

MITSUBISHI

三菱電機 **ビル空調** フリープランシステム
シティマルチICE Yc シリーズ

システム設計・工事マニュアル



冷 **暖** 房蓄冷熱利用タイプ [合流方式]

シティマルチICE Yc

安全のために必ず守ること

- この「安全のために必ず守ること」をよくお読みのうえ据付けてください。
- ここに示した注意事項は、安全に関する重大な内容を記載していますので、必ず守ってください。



警告

誤った取扱いをしたときに、死亡や重傷等の重大な結果に結び付く可能性が大きいもの。



注意

誤った取扱いをしたときに、状況によっては重大な結果に結び付く可能性があるもの。

- お読みになったあとは、お使いになる方に必ず本書をお渡ししてください。
 - お使いになる方は、いつでも見られる所に大切に保管し、移設・修理の時は、工事をされる方にお渡しください。
- また、お使いになる方が代わる場合は、新しくお使いになる方にお渡しください。



警告

据付けは、販売店または専門業者に依頼してください。

- ご自分で据付工事をされ不備があると、水漏れや感電、火災等の原因になります。

据付工事は、この据付説明書に従って確実に行ってください。

- 据付けに不備があると、水漏れや感電、火災等の原因になります。

据付けは、質量に十分耐える所に確実に行ってください。

- 強度が不足している場合は、ユニット落下により、けがの原因になります。

電気工事は、電気工事士の資格のある方が、「電気設備に関する技術基準」、「内線規程」および据付説明書に従って施工し、必ず専用回路を使用してください。

- 電源回路容量不足や施工不備があると感電、火災の原因になります。

配線は、所定のケーブルを使用して確実に接続し、端子接続部にケーブルの外力が伝わらないように確実に固定してください。

- 接続や固定が不完全な場合は、発熱、火災等の原因になります。

室外ユニットの端子カバー(パネル)を確実に取付けてください。

- 端子カバー(パネル)の取付けに不備があると、ほこり・水等により、火災・感電の原因になります。

台風等の強風、地震に備え、所定の据付工事を行ってください。

- 据付工事に不備があると、転倒等による事故の原因になることがあります。

据付けや移設の場合は、冷凍サイクル内に指定冷媒(R22以外の異なった冷媒を混入させないでください。

- 異なった冷媒や空気等が混入すると、冷凍サイクルが異常となり、破裂等の原因になります。

空気清浄機、加湿器、暖房用電気ヒータ等の別売品は必ず、当社指定の製品を使用してください。

- また、取付けは専門の業者に依頼してください。ご自分で取付けをされ、不備があると、水漏れや感電、火災等の原因になります。

小部屋へ据付ける場合は万一冷媒が漏れても限界濃度を超えない対策が必要です。

- 限界濃度を超えない対策については販売店と相談して据付けてください。万一、冷媒が漏洩して限界濃度を超えると酸欠事故の原因になります。

改修は絶対にしないでください。また、修理は、お買上げの販売店にご相談ください。

- 修理に不備があると水漏れや感電、火災等の原因になります。

エアコンを移動再設置する場合は、販売店または専門業者にご相談ください。

- 据付けに不備があると水漏れや感電、火災等の原因になります。

熱交換器のフィン表面を素手で触れないように注意してください。

- 取扱いに不備があると、切傷の原因になります。

設置工事終了後、冷媒ガスが漏れていないことを確認してください。

- 冷媒ガスが室内に漏れ、ファンヒーター、ストーブ、コンロなどの火気に触れると、有毒ガスが発生する原因になります。

作業中に冷媒ガスが漏れた場合は、換気してください。

- 冷媒ガスが火気に触れると、有毒ガスが発生する原因になります。

保護装置の改造や設定変更をしないでください。

- 圧力開閉器や温度開閉器等の保護装置を短絡して強制的運転を行ったり、当社指定品以外のものを使用すると、火災や爆発の原因となる場合があります。

据付けをする前に

⚠ 注意

可燃性ガスの漏れるおそれがある場所への設置は行わないでください。

- 万一、ガスが漏れてユニットの周囲にたまると、発火の原因になることがあります。

食品・動植物・精密機器・美術品の保存等、特殊用途には使用しないでください。

- 食品の品質低下等の原因になることがあります。

特殊環境には、使用しないでください。

- 油・蒸気・硫化ガスなどの多い場所で使用しますと、性能を著しく低下させたり、部品が破損することがあります。

病院、通信事業所などに据付けされる場合は、ノイズに対する備えを十分に行って施工してください。

- インバータ機器、自家発電機、高周波医療機器、無線通信機器の影響によるエアコンの誤動作や故障の原因になったり、エアコン側から医療機器あるいは通信機器へ影響を与え、人体の医療行為を妨げたり、映像放送の乱れや雑音などの弊害の原因になることがあります。

濡れて困るものの上にユニットを据付けしないでください。

- 湿度が80%を越える場合やドレン出口が詰まっている場合は、室内ユニットからも露が落ちる場合もあります。また、室外ユニットからもドレンが垂れますので必要に応じて、室外ユニットも集中排水工事をしてください。

据付け(移設)・電気工事をする前に

⚠ 注意

アースを行ってください。

- アース線は、ガス管、水道管、避雷針、電話のアース線に接続しないでください。アースが不完全な場合は、感電の原因になることがあります。

電源配線は、張力がかからないように配線工事をしてください。

- 断線したり、発熱・火災の原因になります。

設置場所によっては、漏電ブレーカーの取付けが必要です。

- 漏電ブレーカーが取付けられていないと感電の原因になることがあります。

電源配線は、電流容量、規格品の配線にて工事をしてください。

- 漏電や発熱・火災の原因になります。

正しい容量のブレーカーやヒューズ以外は使用しないでください。

- 大きな容量のヒューズや針金・銅線を使用すると故障や火災の原因になります。

エアコンを水洗いしないでください。

- 感電の原因になることがあります。

長期使用で据付台等が傷んでないか注意してください。

- 傷んだ状態で放置するとユニットの落下につながり、けが等の原因になることがあります。

ドレン配管は、据付説明書に従って確実に排水するよう配管し、結露が生じないように保温してください。

- 配管工事に不備があると、水漏れし、家財等を濡らす原因になることがあります。

据付け(移設)・電気工事をする前に

⚠ 注意

製品の運搬には、十分注意してください。

- 20kg以上の製品の運搬は、1人でしないでください。
- 製品によってはPPバンドによる梱包を行っていますが、危険ですので運搬の手段に使用しないでください。
- 熱交換器のフィン表面で切傷する場合がありますので、素手で触れないように注意してください。
- 室外ユニットの運搬を行う場合は、ユニットベースの指定位置にて吊り下げてください。また、適宜、室外ユニットが横ずれしないよう固定し、確実に4点支持で実施してください。3点支持等で運搬・吊り下げしますと不安定となり、落下の原因になります。

梱包材の処理は確実に行ってください。

- 梱包材には「クギ」等の金属あるいは、木片等を使用していますので放置状態にしておきますと「さし傷」などの原因になります。
- 包装用のポリフクロで子供が遊ばないように、破いてから廃棄してください。窒息事故等の原因になります。

試運転をする前に

⚠ 注意

運転を開始する12時間以上前に電源を入れてください。

- 故障の原因になることがあります。シーズン中は電源を切らないでください。

運転停止後、すぐに電源を切らないでください。

- 必ず5分以上待ってください。水漏れや故障の原因になることがあります。

濡れた手でスイッチを操作しないでください。

- 感電の原因になることがあります。

蓄熱槽の水量は、規定水量入っているかを確認してください。

- 給水口から規定水位（赤線）まで注水してください。水量が不足したまま繰り返し運転操作をすると、エアコンの故障の原因となりますので注意してください。

運転中および運転停止直後の冷媒配管に素手で触れないでください。

- 運転中、停止直後の冷媒配管や圧縮機などの冷媒回路部品は流れる冷媒の状態により、低温と高温になります。素手で触れると凍傷や火傷になる恐れがあります。

蓄熱槽への給水は日本冷凍空調工業会の水質基準に従ってください。

- 伝熱管の孔食の発生を防止するため当社独自の水処理を施していますので、水の入替は行わないようにしてください。
- 使用開始時および使用開始後定期的に（半年に1回程度）水質検査を行い、水質の変化を継続観察し、腐食傾向が現れた場合は水の入替を行うか、水質処理メーカー等と協議し、適切な対応を行ってください。
- 移設等でやむなく水の入替を行う場合は、当社指定のサービス部品による水処理を必ず実施してください。

パネルやガードを外したまま運転しないでください。

- 機器の回転物、高温部、高電圧に触れると巻き込まれたり、火傷や感電によりケガの原因になります。

氷蓄熱マルチエアコンシステムについて

優遇制度

氷蓄熱式空調システムを導入する場合、国による“補助金制度”“優遇税制”や電力会社が設定するお得な契約制度“蓄熱調整契約”“ピーク時間調整契約”が適用されます。
豊富な優遇制度によりさらに省コスト化が可能です。(2000年6月現在)

国からは

氷蓄熱式空調システム

設置補助金制度10馬力以上でピークシフト率が40%を超える機種または10馬力未満の「氷蓄熱式空調システム」を採用されると、非蓄熱機器との差額の1/2相当の補助金が支給されます。

優遇税制.....『エネルギー需要構造改革投資促進税制』。「氷蓄熱式空調システム」を1セット以上採用されると、税額を一部控除されたり、特別償却として計上できるようになります。

- ・基準取得額の一定割合を、法人税額から控除する、または通常の償却費に加えて特別償却を認めるの2つから選択できる制度です。
- ・法人税額の控除は基準取得価格の75%の7%相当額が、特別償却は基準取得価格の75%の30%相当が上限です。*
- ・税額控除の場合には、その会社がその年に納めるべき法人税の20%が限度となり、この枠を超える分は翌年に繰越しすることが可能です。
- ・また、特別償却についても、初年度に全額を損金処理できない場合、繰越しが認められています。
- ・基準取得額には、対象設備の機器価格と工事費用が含まれます。
- *税額控除の適用は、中小企業者に限定されます。

(大企業の子会社等を除く資本金1億円以下の法人または資本出資を有しない法人のうち従業員の数が1,000人以下の法人。個人事業者においては、従業員の数が1,000人以下のもの。)

電力会社からは

蓄熱調整契約.....電力会社が「氷蓄熱式空調システム」の蓄熱運転に使用する夜間電力(夜10時から朝8時まで)の電気料金を大幅に割引してくれる契約区分です。(詳しくは最寄りの官庁・電力会社窓口へお問い合わせください。)

ピーク時間調整契約.....電力のピーク時間帯(夏季の13時~16時)の電力低減量に対して、電力会社が電気料金を割引してくれる契約です。(一部の電力会社ではピーク時間調整契約の適用が受けられない場合があります。)

電気契約メニューと蓄熱調整契約

供給電圧は東京電力の例です。

契約種別	供給電圧	契約電力の範囲	使用先例	契約可能な蓄熱調整契約
業務用電力	6,000V	50kW以上 2,000kW未満	事務所、ビル、学校 病院、百貨店、ホテル	業務用 蓄熱調整契約
	20,000V	2,000kW以上		
	60,000V	10,000kW以上		
低圧電力	200V (100V)	50kW未満	小規模工場 家庭・商店・事務所の空調	低圧 蓄熱調整契約
高圧電力 (A)	6,000V	50kW以上 500kW未満	中規模工場	産業用 蓄熱調整契約
高圧電力 (B)		500kW以上 2,000kW未満		
特別高圧電力	20,000V	2,000kW以上 10,000kW未満	大規模工場	
	60,000V	10,000kW以上 50,000kW未満		
	140,000V	50,000kW以上		

氷蓄熱マルチエアコンシステムの据付にあたって

1.防音処理について

氷蓄熱マルチエアコンシステムは、夜間にも蓄冷・蓄熱運転を行いますので、特に、騒音の問題が生じる地域では、防音処理を施してください。

2.蓄熱槽ユニットの結露水処理

冷房運転期間中は、蓄熱槽ユニット内には、氷水(0 の水)が溜まっているため、周囲環境(特に蓄熱槽ユニットを屋内設置した場合)によっては、ユニット外板部から結露水が出ますので、集中排水ドレンパン(別売)、排水溝等の施工を行ってください。

目次

安全のために必ず守ること

氷蓄熱マルチエアコンシステムについて

・ 特徴1

・ 機器概要

- 1. 機器構成表4
- 2. 室外ユニット概略仕様5
- 3. 運転可能温度範囲5
- 4. 室内ユニット概略仕様6

・ 冷媒配管設計

- 1. システム例8
- 2. 冷媒配管長制限9
- 3. 冷媒配管の選定10
- 4. 冷媒追加充填量の算出方法11
- 5. 冷媒漏洩による注意事項12
 - (1)はじめに
 - (2)限界濃度確認手順
 - (3)限界濃度を超えた場合の対応

・ 据付スペース

- 1. 据付場所の選定17
- 2. 据付スペース18
 - (1)室外ユニット
 - (2)蓄熱槽ユニット

・ 製品仕様

- 1. 室外ユニット・蓄熱槽ユニット20
 - (1)仕様表
 - (2)外形図
 - (3)ピークカットタイマー
- 2. 室内ユニット25
 - (1)仕様表
 - (2)外形図
- 3. 換気関連機器
(業設用ロスナイ)49
 - (1)仕様表
 - (2)外形図

・ システム制御

- 1. リモコンの選定50
 - (1)機能・仕様比較
 - (2)リモコン選定のポイント
 - (3)手元リモコンの機能比較
 - (4)ロスナイ連動
 - (5)システム構成の制約
- 2. システム制御53
 - 2.1 室内ユニットのシステム制御53
 - (1)各種発停制御
 - (2)入出力信号用コネクタを
使用した制御
 - 2.2 室外ユニットのシステム制御55
- 3. システムコントローラを使用した制御 ...57
 - (1)システムコントローラの選定
 - (2)各システムコントローラの特長
 - (3)システムコントローラの電源
 - (4)システムコントローラの外部入出力仕様
 - (5)システムコントローラ使用時の注意点
 - (6)据付スペース
 - (7)製品仕様

・ 配線設計とシステム設計

- 1. 配線設計にあたって74
- 2. 主電源の配線太さ及び開閉器容量 ...74
 - (1)室外ユニット
 - (2)室内ユニット
 - (3)システムコントローラ
- 3. 制御配線の種類と許容長75
- 4. スイッチ設定の種類と方法75
 - (1)アドレスの設定
 - (2)MAリモコン主従切換スイッチの設定
 - (3)室内ユニット分岐口スイッチの設定
 - (4)室外ユニット給電切換コネクタの設定
 - (5)室外ユニット集中管理スイッチの設定
 - (6)室内ユニット室温検出位置の設定
 - (7)システムコントローラのスイッチ設定
 - (8)その他
- 5. システム接続例80
 - (1)MAリモコンを用いたシステム
 - (2)M-NETリモコンを用いたシステム
 - (3)MAリモコンとM-NETリモコンを
混在したシステム

6 . 信号線配線 (ピ-カットタイマー、蓄熱槽ユニット間)	100
(1)信号線配線の種類と許容長	
(2)信号線配線(ピ-カットタイマー、蓄熱槽ユニット間) 接続例と禁止事項	
7 . 基本システムの機外配線図例	104
8 . 電気特性の求め方	105

製品データ

1 . 冷房・暖房能力特性	106
(1)機能・仕様比較	
(2)室内ユニット1台の 冷房・暖房能力の求め方	
(3)標準能力表	
(4)能力・入力補正	
(5)蓄冷利用量	
2 . 騒音データ	129
3 . 耐震強度計算書	132
4 . 振動レベル値	134
(1)測定条件	
(2)振動レベル値	

据付工事

1 . 室外ユニットの据付	135
(1)製品の吊り下げ方法	
(2)据付	
(3)アンカーボルト位置	
(4)冷媒配管取出し方向	
2 . 蓄熱槽ユニットの据付	137
(1)蓄熱槽ユニットの搬入	
(2)蓄熱槽ユニットの設置	
3 . 雪・季節風に対するお願い	138
(1)寒冷地域・積雪地域での 防風・防雪対策	
(2)季節風対策	
4 . 冷媒配管工事	139
(1)注意事項	
(2)配管接続・バルブ操作のご注意	
(3)分岐管の据付要領	
(4)気密試験と真空引き	
(5)冷媒配管の断熱	
5 . 水配管工事	144
(1)水配管	
(2)蓄熱槽ユニットへの注水	

6 . 電気工事	145
(1)室外ユニット	
(2)蓄熱槽ユニット	
7 . ピークカットタイマーの設定方法...147	
(1)ICE Yc室外ユニットへの取付要領	
(2)配線要領	
(3)操作方法	
(4)蓄冷・蓄熱自動切替え フローチャート	
8 . 試運転	154
(1)本製品の運転モード紹介	
(2)試運転前の確認事項	
(3)試運転方法	
(4)試運転時調査表	
(5)試運転時の不具合対応	
(6)リモコンの動作不具合内容と処置	
(7)異常表示とリセット方法	
(8)次の現象は故障(異常)ではありません	

特徴

おトクな夜間電力を利用して、夏も冬も快適空調。
環境にやさしく経済的な「氷蓄熱式空調システム」。
エネ革税制対象機種です。

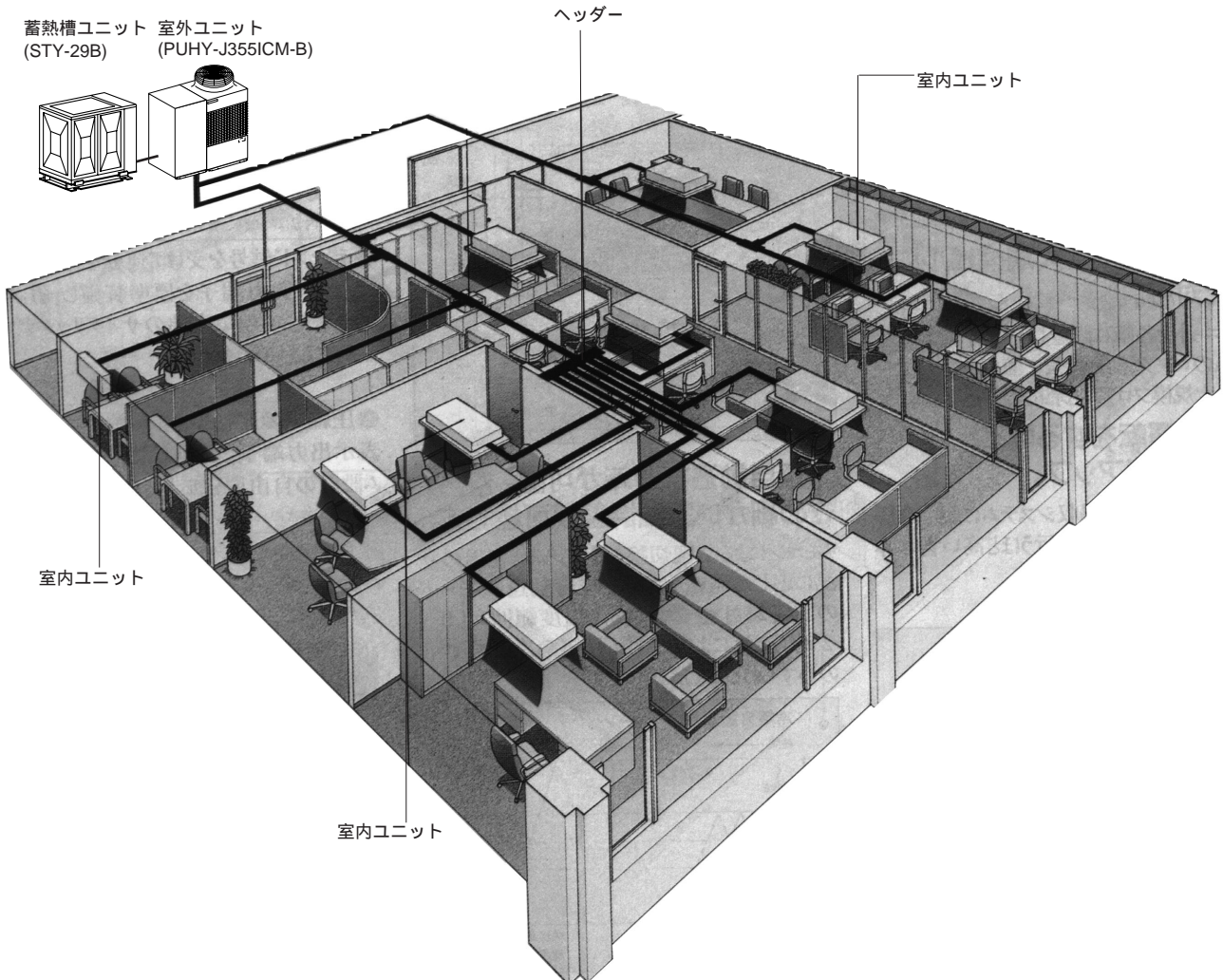
室外ユニット バリエーション	接続可能 台数	接続可能容量	バリエーション	換気関連機器 バリエーション	運転可能外気温度範囲	
					冷房時	暖房時
(13馬力) PUHY-J355ICM-B	1~16台	室外ユニット 容量比 50~130% (注1)	最小J22形 (2.2kW) 最大J280形 (28.0kW)	業設用ロスナイ 7タイプ 71機種 換気送風機 2タイプ	-5 ~ 43 (乾球温度) (室外ユニット 下設置の場合) 10 ~ 43 (乾球温度)	-12 ~ 15.5 (湿球温度)
(16馬力) PUHY-J450ICM-B			最小J22形 (2.2kW) 最大J450形 (45.0kW) (注2)			

(注1) 本システムは暖房能力が冷房能力より低くなっています。このため暖房負荷が高い場合には、吹出温度が低くなりコールドドラフトなどの問題が生じます。従って系統内の全室内ユニットが同時に運転を行うケースでは室内ユニットの接続合計容量をシステム容量比の100%以下となるようにしてください。

シティマルチICE Ycシリーズにオールフレッシュ室内ユニットを接続する場合は、室内ユニット合計容量は室外ユニット容量の80% (外気0 以下の暖房で使用する時は60%) 以下としてください。

(注2) J450形と組み合わせた場合、暖房能力は、室内ユニットの暖房標準能力より低くなります。

システム例



おトクな夜間電力を利用して、ランニングコストを低減。

経済性に優れる夜間電力(昼間の電気料金の1/4～1/3)を、夏は氷、冬はお湯を通して蓄冷(蓄熱)し、昼間の冷暖房に優先利用するため、ランニングコストが低減できます。

年間を通して、空調の蓄熱依存率は80%以上

冷房と暖房の両方に活用できる空調システムのため、年間の蓄熱依存率は80%以上です。

契約電力の抑制により、受変電設備関連コストも節約。

消費電力低減により、受変電設備の容量軽減や、場合によっては契約メニューの更新など、設備関連のコストをトータルで節減できます。

非蓄熱式マルチエアコンと比較しておトク。

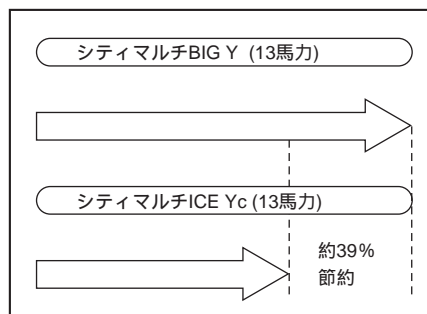
消費電力、受変電設備、幹線の材料、設備工事費、又ランニングコストの節減において、非蓄熱式マルチエアコンより優れています。

消費電力比較 非蓄熱式マルチエアコン VS 氷蓄熱利用マルチエアコン(蓄冷利用冷房時)

		13馬力相当機種	16馬力相当機種
		50Hz/60Hz	50Hz/60Hz
シティマルチICE Yc (氷蓄熱式)	ピークシフト1	8.45kW	12.88kW
	ピークシフト2	8.45kW	10.7kW
	ピークカット	5.72kW	7.25kW
シティマルチBIG Y (非蓄熱式)		13.88kW	17.51kW
消費電力の低減	ピークシフト1	5.43kW	4.63kW
	ピークシフト2	5.43kW	6.81kW
	ピークカット	8.16kW	9.99kW

年間電力料金の比較(当社試算)

試算条件



空調時間	冷房6～9月 (1日10時間×25日)
	暖房12～3月 (1日10時間×25日)

注：東京電力管轄内料金での試算

注：平成10年2月10日実施分蓄熱調整契約(6kV以下)による

国による支援策、電力会社の優遇制度も充実。

「氷蓄熱式空調システム」に適用される国からの「補助金制度」「優遇制度」と、電力会社が設定するおトクな契約制度「蓄熱調整契約」「ピーク時間調整契約」を利用すれば、さらに省コストな冷暖房が実現します。

*本システムは、一部の電力会社ではピーク時間調整契約の適用が受けられない場合があります。

シーズンイン時の蓄冷熱切替が不要～自動モード切替え～

従来、冷房・暖房シーズン毎に蓄冷/蓄熱のモード切替えが必要でした。今回、製品側で蓄冷熱切替えを自動的に判断させるため、面倒でついつい忘れがちな蓄冷/蓄熱の切替えを不要としましたので、シーズンが変わっても安心してお使い頂けるようになりました。

冷房時負荷パターン

冷房ピーク負荷時の運転

使用電力がピークとなる日中（13～16時）は、冷媒の凝縮過程で空気を利用せず、氷だけの100%氷蓄熱利用の冷房運転を行います（ピークカット）。また、ピーク時以外の午前中や夕方でも、空気熱源と氷蓄熱利用の併用冷房運転を行います（ピークシフト）。

冷房通常負荷時の運転

真夏日の冷房負荷が平坦に近い日は、そのほとんどを蓄冷利用の放冷冷房でカバーできます。通常の圧縮機冷房をほんの少ししか必要としないため、とても経済的です。蓄冷時間は夜10時から朝8時までの10時間でおトクな蓄熱調整契約の時間帯をフル活用します。また、放冷冷房時間(蓄冷利用時間)は10時間/8.5時間（50/60Hz）が基本です。ただし、外気温度が15より低い場合は圧縮機冷房を行います。

暖房時負荷パターン

通常暖房運転(通常モード)

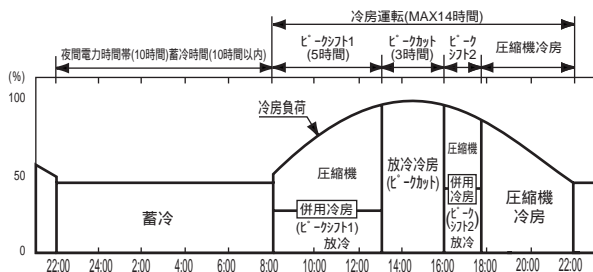
外気(圧縮機暖房)と蓄熱槽(放熱暖房)から熱を取出す併用暖房運転で低外気でも安定した高暖房能力を発揮できます。また、朝のスタート時は、放熱暖房100%で高効率暖房、外気温度に左右されず立ち上がり時から優れた暖房性能を発揮。昼間は、併用暖房(放熱暖房 + 圧縮機暖房)で長時間安定した暖房を行います。

Eモード(エネルギーセーブモード)

温暖な地域など定格暖房能力まで必要とされない場合などに対応するため、蓄熱利用暖房時の最大暖房能力をセーブして、消費電力をおさえるモードです。

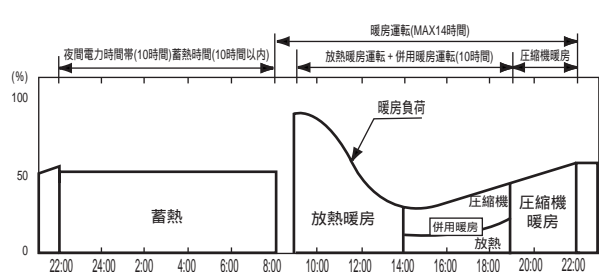
冷房運転パターン

冷房ピーク負荷時の運転

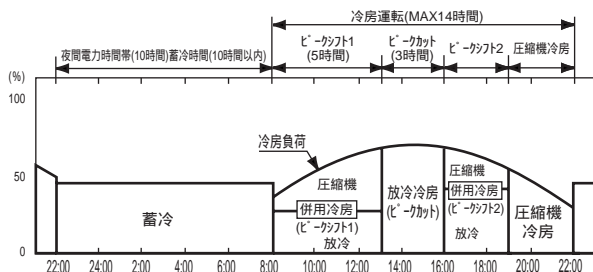


暖房運転パターン

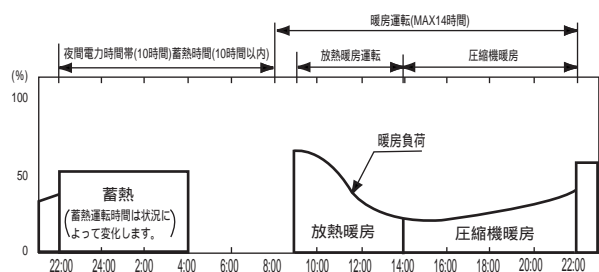
通常暖房運転



冷房通常負荷時の運転



Eモード暖房運転



放熱暖房時間は、
 J355形：最短5時間
 J450形：最短4時間 です

機器概要

1. 機器構成表

室外ユニット		13HP	16HP
		PUHY-J355ICM-B	PUHY-J450ICM-B
蓄熱槽ユニット		STY-29B	
ピークカットタイマー		PAC-KB69TT	
接続可能	容量	J22～J280	J22～J450(注2)
	台数	1～16台	
室内ユニット	合計容量(注1) (室外ユニット容量比)	178～462 (50～130%)	225～585 (50～130%)

(注1) 本システムは暖房能力が冷房能力より低くなっています。このため暖房負荷が高い場合には、吹出温度が低くなりコールドドラフトなどの問題が生じます。従って系統内の全室内ユニットが同時に運転を行うケースでは室内ユニットの接続合計容量をシステム容量比の100%以下となるようにしてください。シティマルチICE Ycシリーズにオールフレッシュ室内ユニットを接続する場合は、室内ユニット合計容量は室外ユニット容量の80%（外気0 以下の暖房で使用する時は60%）以下としてください。

(注2) J450形と組み合わせた場合、暖房能力は、室内ユニットの暖房標準能力より低くなります。

分岐管キット	分岐ジョイント	分岐ヘッダー		
		4分岐	7分岐	10分岐
	CMY-Y102S-C CMY-Y102L-C CMY-Y202-C	CMY-Y104-C	CMY-Y107-C	CMY-Y1010-C

				J22	J28	J36	J45	J56	J71	J80	J90	J112	J140	J160	J224	J280	J450		
パネル必要	天井 吊	四方向	PLFY	AM															
				JM															
		二方向	PMFY	LMD															
		一方向		BM															
	汎用	天井 吊	ビルトイン	PDFY	M														
					AM														
		天埋	天吊	PCFY	M														
					GM														
		壁掛	小容量	PKFY	AM														
					AMS														
大容量			PFFY	GM															
				LEM															
床置		ダクト外	PSFY	DM															
		スリム		GM															
床埋込	ダクト内	PFFY	LRM																
	壁		ビルトイン	RM															
厨房用	天吊	PCFY	HM																
オールフレッシュ	天埋	PEFY	M-F																
	壁	ビルトイン	RM-F																
外処理				LGH	RDF		(50)	(80)	(100)										

パネル（天井カセット、天井ビルトイン、天袋ビルトインのみ）

リモコン及びシステムコントローラ等

2. 室外ユニット概略仕様

50/60Hz

室外機ユニット		PUHY-J355ICM-B	PUHY-J450ICM-B	
蓄熱槽ユニット		STY-29B		
電 源		三相 200V 50/60Hz		
冷房能力	蓄冷利用冷房時 (kW)	35.5	45.0	
	非蓄冷利用時 (圧縮機冷房運転) (kW)	26.0	31.5	
暖房能力	蓄熱利用時 (放熱暖房 最大) (kW)	35.5<31.5>	45.0<40.0>	
	蓄熱利用時 (放熱暖房 平均) (kW)	31.0	40.0	
	蓄熱利用時 (併用暖房運転) (kW)	31.5	40.0	
	非蓄冷利用時 (圧縮機暖房運転) (kW)	30.5<27.5>	38.5<36.5>	
蓄冷量 (MJ)		920	920	
蓄熱量 (MJ)		545<398>	595<398>	
消費電力	蓄冷利用冷房	(ピークシフト1) (kW)	8.45	12.88
		(ピークシフト2) (kW)	8.45	10.7
		(ピークカット) (kW)	5.72	7.25
	圧縮機冷房運転 (kW)		7.4	9.8
	放熱暖房運転 (kW)		8.45<7.4>	10.7<9.5>
	併用暖房運転 (kW)		8.45	10.7
	圧縮機暖房運転 (kW)		8.45<7.4>	10.7<9.8>
消費電力量	蓄冷運転 (kWh)	116.0	116.0	
	蓄熱運転 (kWh)	63.0<47.8>	68.7<47.8>	
騒音値 (dB [A特性])		56/56(蓄冷時57/57)	56/56(ピークシフト1時56/57) (蓄冷時57/57)	
製品質量 (kg)		490		
蓄熱槽	有効水量 (m ³)	2.9		
	製品質量 (運転質量) (kg)	560 (3460)		

注.冷房・暖房能力は、JIS B8616の条件で、冷媒配管長5mで運転した場合の最大能力です。
< >内はEモード選定時の値です。

3. 運転可能温度範囲

	冷房時	暖房時
室内吸込空気温度	湿球温度15～24	乾球温度15～27
室外吸込空気温度	乾球温度 - 5～43 (室外ユニット下の場合 乾球温度10～43)	湿球温度 - 12～15.5

4.室内ユニット概略仕様

種類	形名	冷房	暖房
天井カセット形 (四方向吹出し) パワーカセット	PLFY-J36AM-C	3.6	4.0
	PLFY-J45AM-C	4.5	5.0
	PLFY-J56AM-C	5.6	6.3
	PLFY-J71AM-C	7.1	8.0
	PLFY-J80AM-C	8.0	9.0
	PLFY-J90AM-C	9.0	10.0
	PLFY-J112AM-C	11.2	12.5
	PLFY-J140AM-C	14.0	16.0
	PLFY-J160AM-C	16.0	18.0
天井カセット形 (四方向吹出し) コンパクトタイプ	PLFY-J36JM-C	3.6	4.0
	PLFY-J45JM-C	4.5	5.0
	PLFY-J56JM-C	5.6	6.3
	PLFY-J71JM-C	7.1	8.0
天井カセット形 (二方向吹出し)	PLFY-J22LMD-C	2.2	2.5
	PLFY-J28LMD-C	2.8	3.2
	PLFY-J36LMD-C	3.6	4.0
	PLFY-J45LMD-C	4.5	5.0
	PLFY-J56LMD-C	5.6	6.3
	PLFY-J71LMD-C	7.1	8.0
	PLFY-J80LMD-C	8.0	9.0
	PLFY-J90LMD-C	9.0	10.0
	PLFY-J112LMD-C	11.2	12.5
	PLFY-J140LMD-C	14.0	16.0
天井カセット形 (一方向吹出し) 小容量タイプ	PMFY-J22BM-C	2.2	2.5
	PMFY-J28BM-C	2.8	3.2
	PMFY-J36BM-C	3.6	4.0
	PMFY-J45BM-C	4.5	5.0
天井カセット形 (一方向吹出し) 大容量タイプ	PMFY-J36EM-C	3.6	4.0
	PMFY-J45EM-C	4.5	5.0
	PMFY-J56EM-C	5.6	6.3
	PMFY-J71EM-C	7.1	8.0
	PMFY-J80EM-C	8.0	9.0
天井ビルトイン形	PDFY-J22M-C	2.2	2.5
	PDFY-J28M-C	2.8	3.2
	PDFY-J36M-C	3.6	4.0
	PDFY-J45M-C	4.5	5.0
	PDFY-J56M-C	5.6	6.3
	PDFY-J71M-C	7.1	8.0
	PDFY-J80M-C	8.0	9.0
	PDFY-J90M-C	9.0	10.0
	PDFY-J112M-C	11.2	12.5
	PDFY-J140M-C	14.0	16.0

種類	形名	冷房	暖房
天袋埋込ビルトイン形	PEFY-J22AM-C	2.2	2.5
	PEFY-J28AM-C	2.8	3.2
	PEFY-J36AM-C	3.6	4.0
天井埋込形	PEFY-J45M-C	4.5	5.0
	PEFY-J56M-C	5.6	6.3
	PEFY-J71M-C	7.1	8.0
	PEFY-J80M-C	8.0	9.0
	PEFY-J90M-C	9.0	10.0
	PEFY-J112M-C	11.2	12.5
	PEFY-J140M-C	14.0	16.0
	PEFY-J160M-C	16.0	18.0
	PEFY-J224M-C	22.4	25.0
	PEFY-J280M-C	28.0	31.5
天吊形	PCFY-J45GM-C	4.5	5.0
	PCFY-J56GM-C	5.6	6.3
	PCFY-J71GM-C	7.1	8.0
	PCFY-J80GM-C	8.0	9.0
	PCFY-J90GM-C	9.0	10.0
	PCFY-J112GM-C	11.2	12.5
	PCFY-J140GM-C	14.0	16.0
	PCFY-J160GM-C	16.0	18.0
	PCFY-J45SEM9-A2	4.5	5.0
	壁掛形 (小容量タイプ)	PKFY-J22AM(S)-C	2.2
PKFY-J28AM(S)-C		2.8	3.2
壁掛形 (大容量タイプ)	PKFY-J36GM-C	3.6	4.0
	PKFY-J45GM-C	4.5	5.0
	PKFY-J56GM-C	5.6	6.3
床置形 (ローボーイ)	PFFY-J28LEM-C	2.8	3.2
	PFFY-J36LEM-C	3.6	4.0
	PFFY-J45LEM-C	4.5	5.0
	PFFY-J56LEM-C	5.6	6.3
	PFFY-J71LEM-C	7.1	8.0
床置形	PFFY-J224DM-C	22.4	25.0
	PFFY-J280DM-C	28.0	31.5
	PFFY-J450DM-C	45.0	56.0
床置形 (スリム)	PSFY-J56GM-C	5.6	6.3
	PSFY-J71GM-C	7.1	8.0
	PSFY-J80GM-C	8.0	9.0
	PSFY-J112GM-C	11.2	12.5
	PSFY-J140GM-C	14.0	16.0
	PSFY-J160GM-C	16.0	18.0

注. 室内ユニットの冷房・暖房能力はJIS B8616の標準条件で運転した場合の値です。

注. 室外ユニットPUHY-J450ICM-B形と組み合わせた場合の暖房能力を示します。

注. の壁掛形のPKFY-AMS-C形は、静かな小部屋用を示します。

ホテル、寮などの暗騒音が低い部屋でのご使用には、PKFY-AMS-C形をご選定ください。

なお、その際には必ず別売外付LEVボックスPAC-SG24LEとの組み合わせ使用となります。

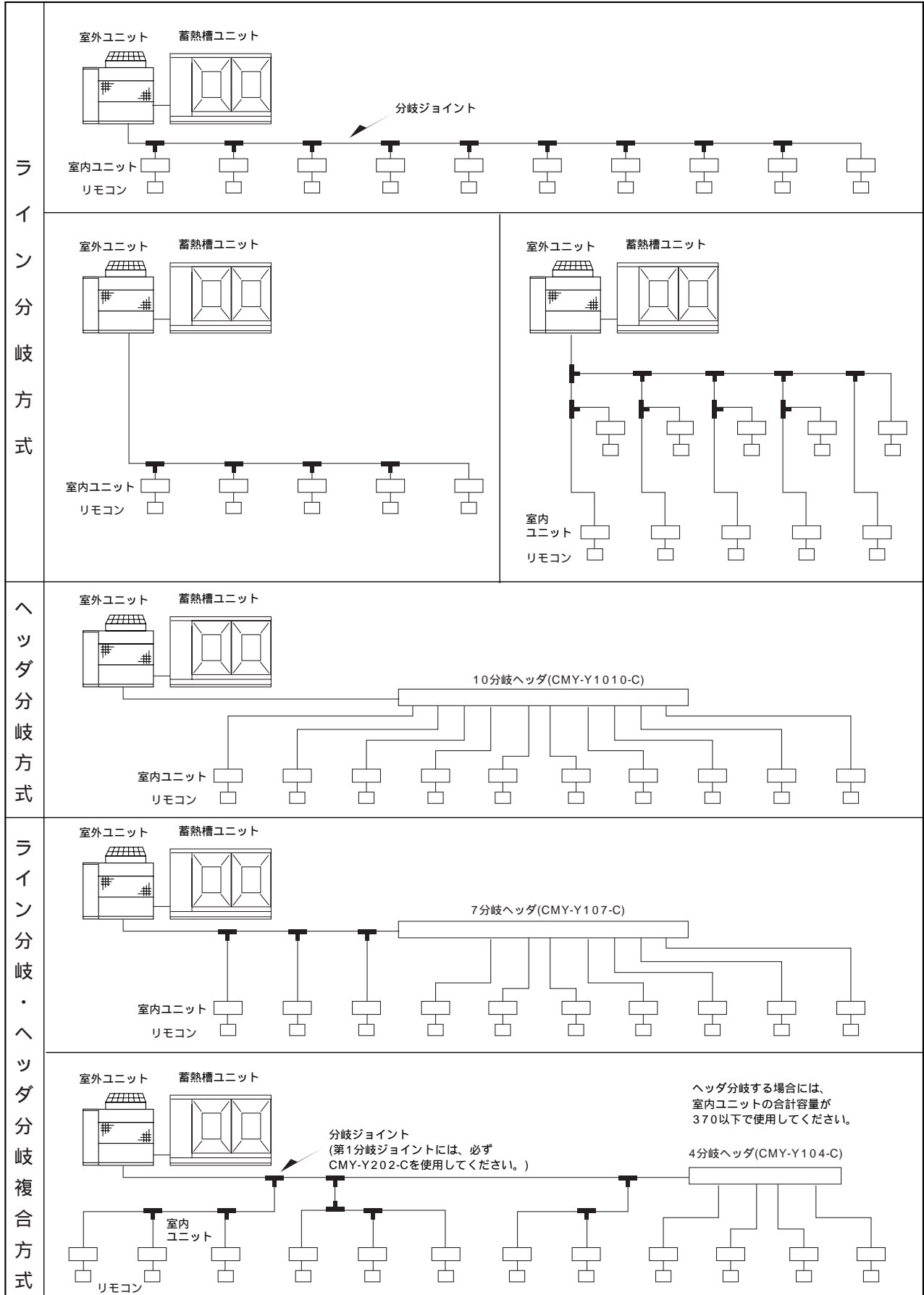
種 類	形 名	冷房	暖房
床置埋込形 (ローボイ)	PFFY-J28LRM-C	2.8	3.2
	PFFY-J36LRM-C	3.6	4.0
	PFFY-J45LRM-C	4.5	5.0
	PFFY-J56LRM-C	5.6	6.3
	PFFY-J71LRM-C	7.1	8.0
壁ビルトイン形	PFFY-J112RM-C	11.2	12.5
	PFFY-J140RM-C	14.0	16.0
	PFFY-J224RM-C	22.4	25.0
	PFFY-J280RM-C	28.0	31.5

種 類	形 名	冷房	暖房
天吊形 厨房用	PCFY-J80HM-C	8.0	9.0
	PCFY-J140HM-C	14.0	16.0
天井埋込形 オールフレッシュ 1	PEFY-J90M-C-F	9.0	8.5
	PEFY-J112M-C-F	11.2	10.6
	PEFY-J140M-C-F	14.0	13.2
	PEFY-J160M-C-F	16.0	15.1
	PEFY-J224M-C-F	22.4	21.2
PEFY-J280M-C-F	28.0	26.5	
壁ビルトイン形 オールフレッシュ 1	PFFY-J280RM-C-F	28.0	26.5

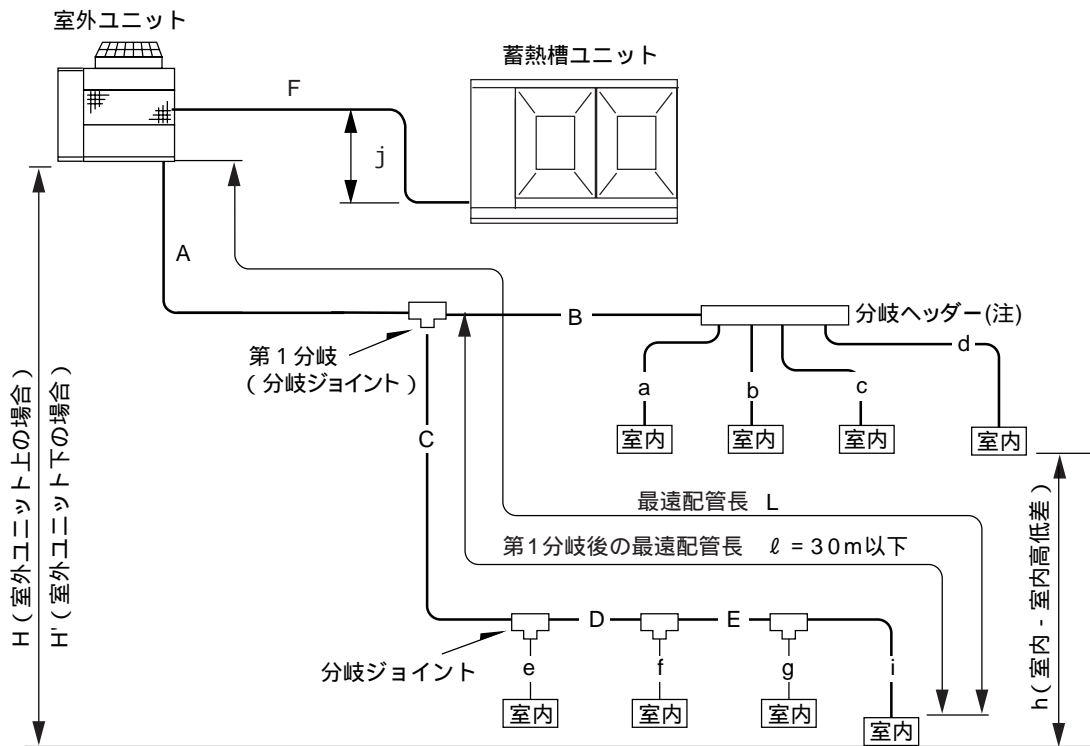
注1. 1の冷房・暖房能力は、<冷房時：室内側吸込空気温度33（乾球温度）、28（湿球温度）、室外側吸込空気温度33（乾球温度）、28（湿球温度）、暖房時：室内側吸込空気温度0（乾球温度）、-2.9（湿球温度）、室外側吸込空気温度0（乾球温度）、-2.9（湿球温度）>によります。

冷媒配管設計

1. システム例



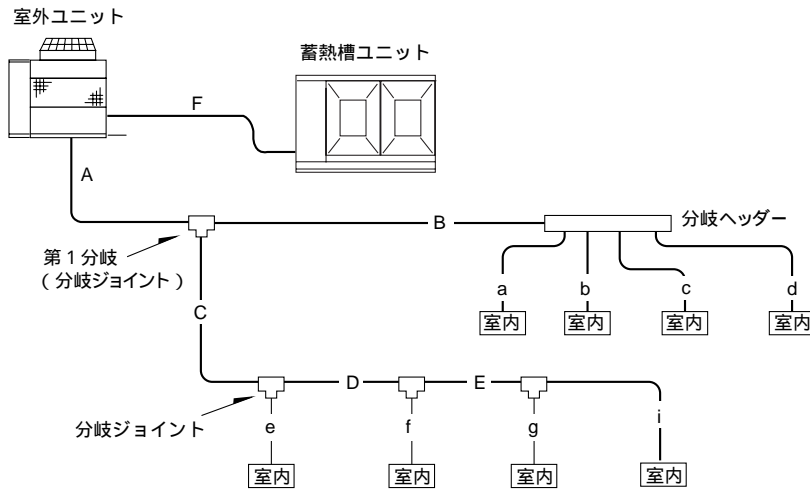
2.冷媒配管長制限



(注) ヘッダー分岐後の再分岐配管はできません。

		項目	配管部位	許容値
配管長	室内側	配管総延長	$A + B + C + D + E + a + b + c + d + e + f + g + i$	220m以下
		最遠配管長	$A + C + D + E + i$ または $A + B + d$	100m以下 (総当長125m以下)
		第一分岐以降の最遠配管長	$C + D + E + i$ または $B + d$	30m以下
	蓄熱槽側	室外-蓄熱槽間	F	10m以下
高低差	室外-室内間	室外上	H	50m以下
		室外下	H'	20m以下
	室内-室内間		h	15m以下
	室外-蓄熱槽間		j	4m以下

3.冷媒配管の選定



1. 第1分岐には、必ず分岐ジョイント(CMY-Y202-C)をご使用ください。
2. ヘッダー分岐後の再分岐はできません。
3. J 2 2 4 ・ J 2 8 0 ・ J 4 5 0 形は、ヘッダー分岐できません。

[選定手順]

1. 分岐ジョイントの選定

分岐ジョイントは、下流側に接続される室内ユニットの合計容量より、[表1]で選定してください。

2. 分岐ヘッダーの選定

分岐ヘッダーは、接続される室内ユニットの台数により、[表1]で選定してください。

3. 冷媒配管サイズの選定

- | | |
|-------------------------|---|
| 室外ユニット - 第1分岐部間 [A 部] | : 室外ユニットの配管サイズと同じです。[表2] |
| 室外ユニット - 蓄熱槽 [F 部] | : 室外ユニットの配管サイズと同じです。[表2] |
| 分岐部 - 分岐部間 [B ~ E 部] | : 下流側に接続される室内ユニットの合計容量より、[表3]で選定してください。 |
| 分岐部 - 室内間 [a ~ i 部] | : 室内ユニットの配管サイズと同じです。[表4] |

表1.分岐管キットの種類

分岐管の種類	区 分		形 名	対応室外ユニット	
				ICE Yc	
				J355	J450
分岐ジョイント	下流側室内ユニット合計容量	J180以下	CMY-Y102S-C		
		J181 ~ J370	CMY-Y102L-C		
	ICE Yc第1分岐・下流側室内ユニット合計容量J371以上		CMY-Y202-C		
分岐ヘッダー	下流側室内ユニット合計容量J370以下	4分岐用	CMY-Y104-C		
		7分岐用	CMY-Y107-C		
		10分岐用	CMY-Y1010-C		

表3.分岐管部の配管サイズ

シリーズ名	室内ユニットの合計容量	液 管	ガス管
シティマルチ ICE Yc	J90以下	9.52 × 0.8t	15.88 × 1.0t
	J91 ~ J180	12.7 × 0.9t	19.05 × 1.0t
	J181 ~ 370	12.7 × 0.9t	25.4 × 1.2t
	J371 ~ 540	15.88 × 1.0t	31.75 × 1.4t
	J541以上	15.88 × 1.0t	38.1 × 1.4t

表2.室外ユニット・蓄熱槽ユニットの配管サイズ

シリーズ名	室外ユニット形名	液 管	ガス管
シティマルチ ICE Yc	PUHY-J355ICM-B	15.88 × 1.0t 7㍓	31.75 × 1.4t 7㍓
	PUHY-J450ICM-B	15.88 × 1.0t 7㍓	31.75 × 1.4t 7㍓
	STY-29B	15.88 × 1.0t ㍓付	31.75 × 1.4t ㍓付

表4.室内ユニットの配管サイズ

室内ユニット容量	液 管	ガス管
J22・J28・J36・J45 LGH-50RDF	6.35 × 0.8t	12.7 × 0.9t
J56・J71・J80・J90 LGH80・100RDF	9.52 × 0.8t	15.88 × 1.0t
J112・J140・J160	9.52 × 0.8t	19.05 × 1.0t
J224	12.7 × 0.9t	25.4 × 1.2t
J280	12.7 × 0.9t	28.58 × 1.2t
J450	15.88 × 1.0t	31.75 × 1.4t

4. 冷媒追加充填量の算出方法

冷媒は工場出荷時、室外ユニットに下表の値を封入していますが、延長配管分は含まれていませんので、現地にて追加充填してください。

室外ユニット形名	PUHY-J355ICM-B	PUHY-J450ICM-B
冷媒封入量	28.5kg	28.5kg

追加充填量は、延長配管の液管サイズとその長さ(単位：m)で算出します。

$$\text{追加充填量(kg)} = (0.25 \times L_1) + (0.12 \times L_2) + (0.06 \times L_3) + (0.024 \times L_4) \times \quad +$$

L_1 :液管 15.88の総長(m)
 L_2 :液管 12.7の総長(m)
 L_3 :液管 9.52の総長(m)
 L_4 :液管 6.35の総長(m)

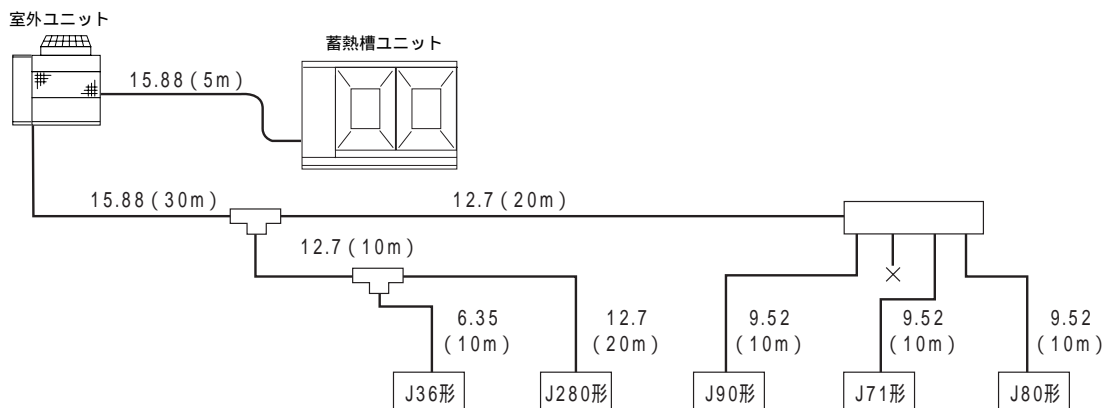
注：計算結果で0.01kg未満の端数は切り上げて
ください。

(例18.54kgの場合、18.6kgとします)

接続室内ユニット合計容量	室内ユニット分
～ 90形	1.0kg
91～180形	1.5kg
181～370形	2.0kg
371～540形	2.5kg
541～形	3.0kg

蓄熱槽 ユニット分	
STY-29B	5.8kg

【配管系統図 PUHY-J450ICM-Bの場合】



各配管は、液管です。

$15.88 : 30 + 5 = 35\text{m} (L_1)$
 $12.7 : 20 + 20 + 10 = 50\text{m} (L_2)$
 $9.52 : 10 + 10 + 10 = 30\text{m} (L_3)$
 $6.35 : 10 = 10\text{m} (L_4)$

室内合計容量：36 + 280 + 90 + 71 + 80 = 557 = 3.0kg = 5.8kg

上記計算式より

$$\begin{aligned} \text{追加充填量} &= (0.25 \times 35) + (0.12 \times 50) + (0.06 \times 30) + (0.024 \times 10) + 3.0 + 5.8 \\ &= 8.75 + 6.0 + 1.8 + 0.24 + 3.0 + 5.8 \\ &= 25.59\text{kg} \end{aligned}$$

計算結果は25.59kgですが、0.1kg単位に切り上げます。したがって
追加充填量 = 25.6kgとなります。

5.冷媒漏洩による注意事項

(1) はじめに

マルチエアコンをはじめほとんどのエアコンは冷媒として（HCFC22）を使用しています。この冷媒自体は無毒、不燃性の安全冷媒ですが、エアコンを施設する部屋は、万一その室内に冷媒ガスが漏洩しても、冷媒ガスの濃度が限界濃度を超えない部屋の大きさ及び適切な対応が必要です。KHK(高圧ガス保安協会)では、自主基準として冷凍空調装置の施設基準(KHK S 0010)の中で冷媒ガスの限界濃度を定めています。また、(社)日本冷凍空調工業会ではマルチ形パッケージエアコンの冷媒漏洩時の安全確保のための施設ガイドライン(JRA-GL13)を定めています。以下に、その要点についてご紹介するとともに冷媒濃度の確認手順と対応についてご説明します。

限界濃度

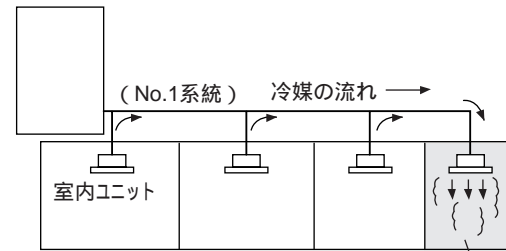
限界濃度とは、冷媒が空气中に漏洩したときに、人身に支障なく緊急処置が行えるフロンガス濃度の限界をいいます。この限界濃度の単位は、計算を容易にするためにkg/m³（1m³の空气中のフロンガス重量kg）とします。

R22の限界濃度：0.3kg/m³

（KHK施設基準S0010）

注：R407Cの限界濃度は0.31kg/m³ですので上記R22の基準に準拠してください。

室外ユニット



冷媒漏洩の発生した部屋
(No.1系統全体の冷媒が流出する)

(2) 限界濃度確認手順

～ の手順に従って限界濃度を算出してください。

各冷媒系統毎に全冷媒充填量（kg）を算出。

【算出方法】

$(\text{室外ユニット1系統の冷媒充填量}) + (\text{追加冷媒充填量}) = \text{冷媒設備の全冷媒充填量 (kg)}$

工場出荷時の冷媒充填量

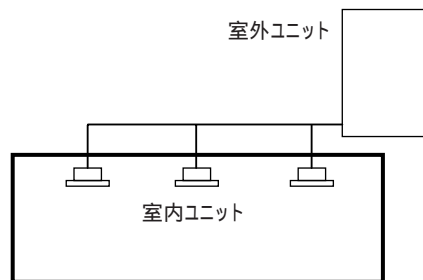
現地での配管長さや配管径に応じて追加する冷媒量

注：1つの冷媒設備で、2つ以上の冷媒系統に分割され、それぞれが独立している場合は、それぞれの冷媒充填量を採用します。

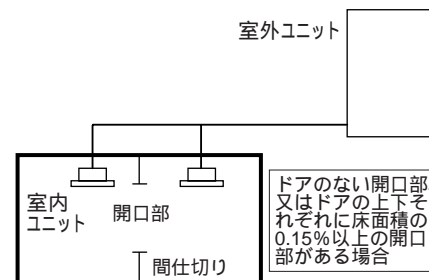
室内容積が最少の室内容積（m³）を算出。

次のような場合は、□の部分をもつ部屋、又は最小の部屋として容積を算出してください。

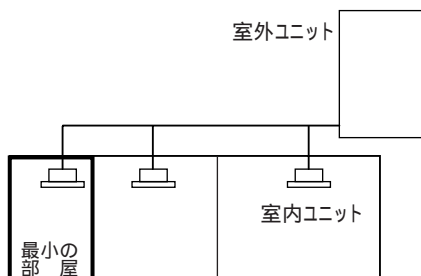
(a) 間仕切りのない場合



(b) 間仕切りがあるが、隣室との間に換気に有効な開口部がある場合



(c) 間仕切りがあって有効な開口部がない場合



の計算結果により冷媒濃度を算出。

【算出方法】

$$\frac{\text{(冷媒設備の全冷媒充填量 (kg))}}{\text{(室内ユニットを設置する最小室内容積 (m³))}} = \text{限界濃度 (kg/m³)}$$

計算結果が限界濃度を超過している場合は、2番目、3番目と順に室内容積の大きいものへ移行しながら同様の計算を実施し、限界濃度を超過しているすべての対象を明らかにしてください。

(3) 限界濃度を越えた場合の対応

室内容積に対して冷媒濃度が限界を超えた場合は以下の要領によって適切な対応を行ってください。

対応1 換気のため、開口部を設ける。
部屋の外部とつながるドアの上下分それぞれ床面積の0.15%以上の開口部を設けるか、ドアのない開口部を設けます。

対応2 冷媒設備の全冷媒充填量を減らす。
(1)冷媒配管長を短くする。
室外機の置き場所を室内機の近くに変更して、冷媒配管長を短くすることで全冷媒充填量を低減します。
(2)室外機の容量を小さくする。
室外機を複数台に分散することで一冷媒当たりの室外機容量を小さくし冷媒充填量を低減します。

例えば 20HP × 1台のシステムは10HP × 2台のシステムにすることで、一冷媒系統当たりの冷媒量を約半分にすることができます。

対応3 換気システムの設置
換気システムを設置することにより万一冷媒が漏洩した場合の冷媒濃度の過昇を防止します。換気システムは外気導入方式と排気方式とがありますが、冷媒の性質等から外気導入方式を推奨します。
(1)換気量
換気量は対象冷媒設備の全冷媒充填量と部屋容積によって図1に示す量以上としてください。
(2)センサ - との連動
換気システムは原則として空調機の使用 / 不使用、室内への在 / 不在に関わらず常に作動させてください。それが不可能な場合はセンサーシステムによって冷媒漏洩時に換気システムを自動的に作動させてください。図2に常時換気システム、図3にセンサー連動システムを示します。

諸注意

- 換気システムを設置する場合でも図1の斜線で示す範囲は万一の換気システムの故障を考え選定しないようにしてください。この範囲に入る場合は原則的に **対応1** **対応2** に示すように換気のために有効な開口部を設けて対象となる部屋の容積を大きくするかまたは、室外機容量もしくは配管長の見直しを行い全冷媒量の削減を行ってください。
- 換気システムを設置した場合で図1の斜線で示す範囲に入り、**対応1** **対応2** がとれない場合は、換気システムとは別の独立した安全確保のための手段を設けてください。具体的には冷媒漏洩時のセンサ - によって作動する冷媒遮断弁や在室者の危険を知らせる確実な警報システムです。この場合センサ - は上記換気システム作動用のセンサ - とは別にしてください。図4に冷媒遮断弁併設の場合を示します。

- (c)換気システムを設置する場合、部屋の最下部には必ず換気に有効な隙間(ドア隙間など)を設けてください。
- (d)居住区間無いの配管接続部については細心の注意を払い、JISに適合した確実な施工と、施工完了後の気密試験を徹底してください。また、配管は地震などの外力によって破損しないよう耐震支持を実施する(但し温度変化による応力が発生しないように軸方向には逃げをつくる)等を徹底してください。
- 耐震支持の例については冷媒配管工事(139ページ)を参照ください。

対応3 の場合のフローチャートを図5に示します。

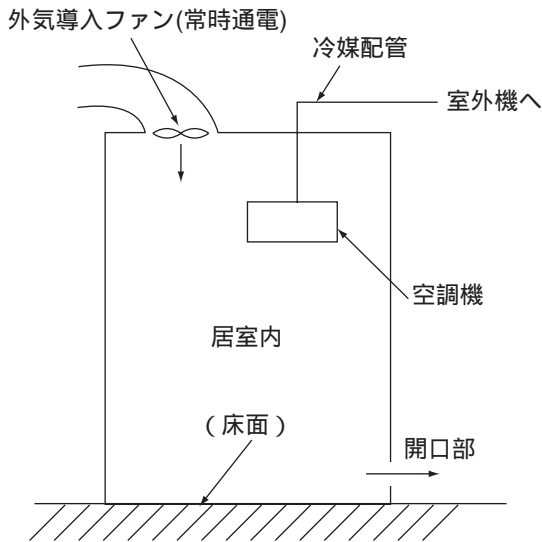


図2 常時換気システム (外気導入の例)

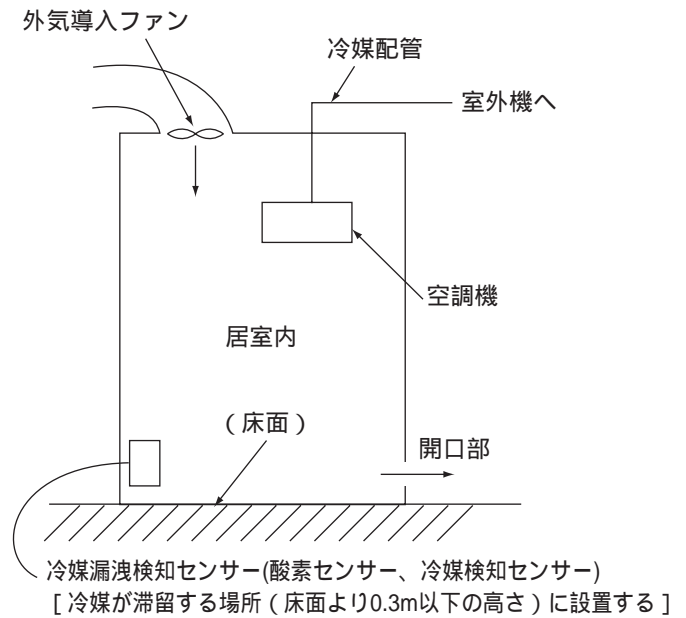


図3 センサー連動システム (外気導入の例)

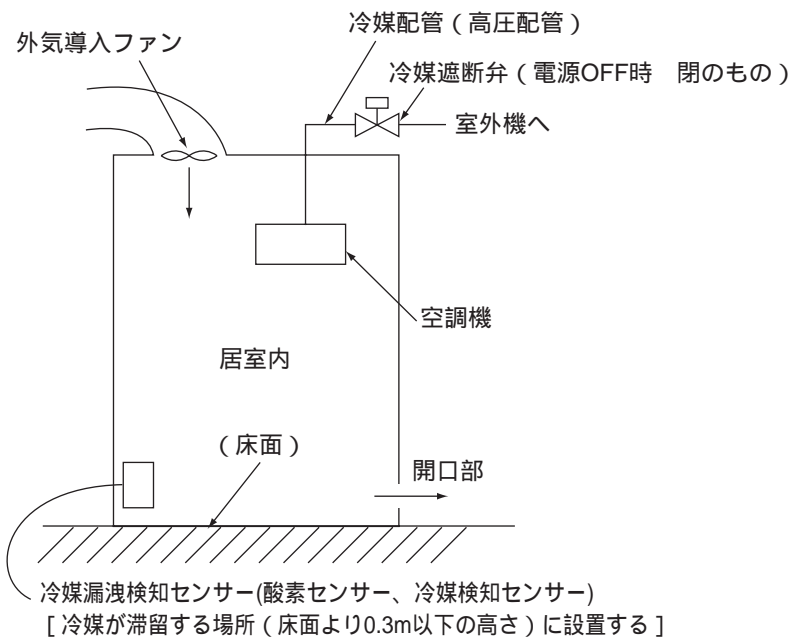


図4 常時換気システムと冷媒遮断弁の併設

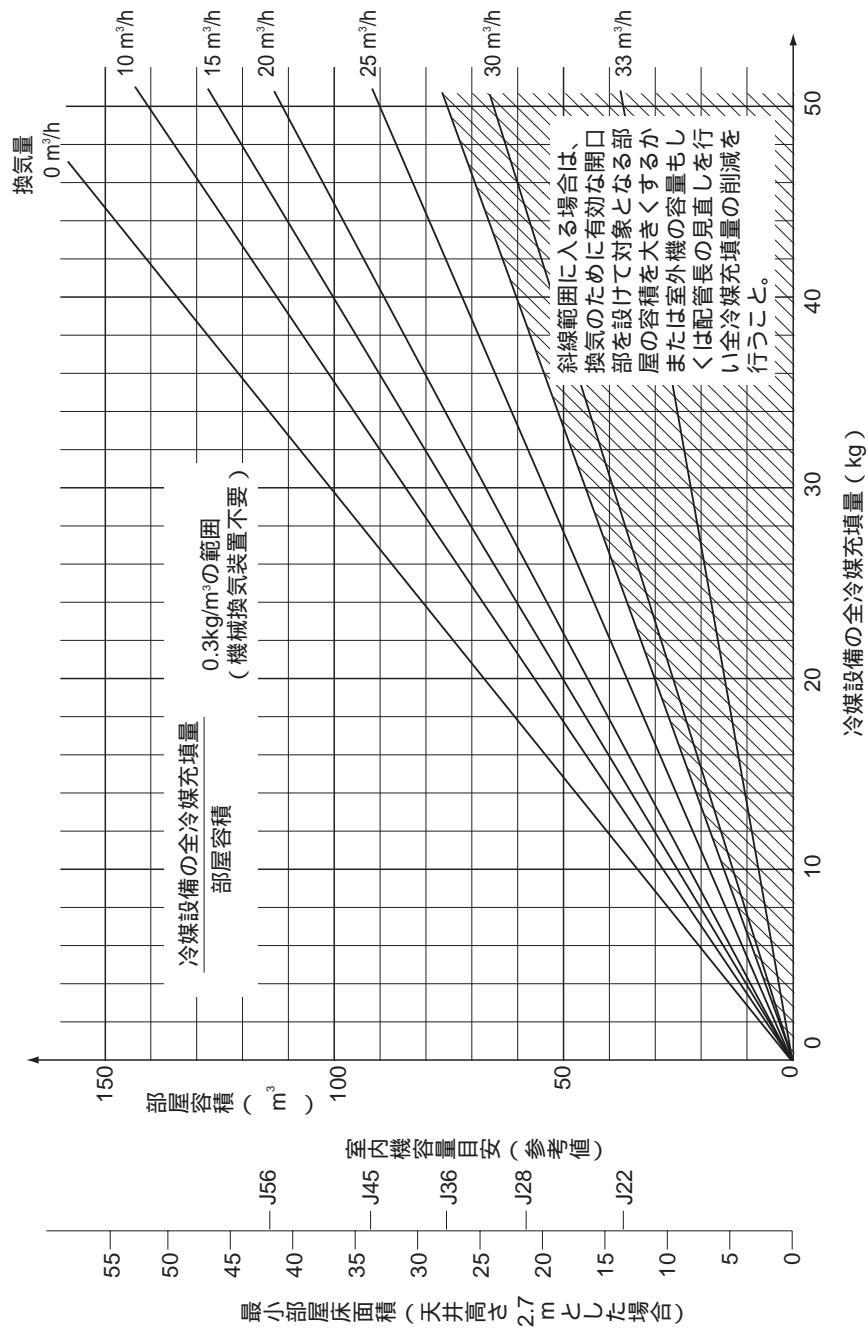


図1 換気量によるシステムの選定

表1 横引銅管の標準支持間隔

配管外径(mm)	標準支持間隔(m)
22.2以下	1.0
28.6以上～41.3以下	1.5
54	2.0
66.7以上～104.9以下	2.5
130.2以上	3.0

『日本建築センター「建築設備耐震設計・加工指針」による。』
備考：横引配管等は、地震による軸直角方向の過大な変位を抑制するよう耐震支持を行うこと。

表2 縦引銅管の標準支持間隔

配管外径(mm)	呼径(A)	標準支持間隔(m)
28.6	25	1.0～4.5
34.9	32	1.0～5.0
41.3	40	1.0～5.5
54.0	50	1.0～6.0
66.7	65	1.0～6.5
79.4	80	1.0～7.0
＼	90	1.0～8.0
104.8	100	1.0～8.5
130.2	125	1.5～9.0
155.6	150	1.5～10.0
＼	200	2.0～11.5
＼	250	2.5～13.0
＼	300	2.5～14.0

『日本建築センター「建築設備耐震設計・加工指針」による。』
備考：縦引配管等は、地震による軸直角方向の過大な変位を抑制するよう耐震支持を行うこと。

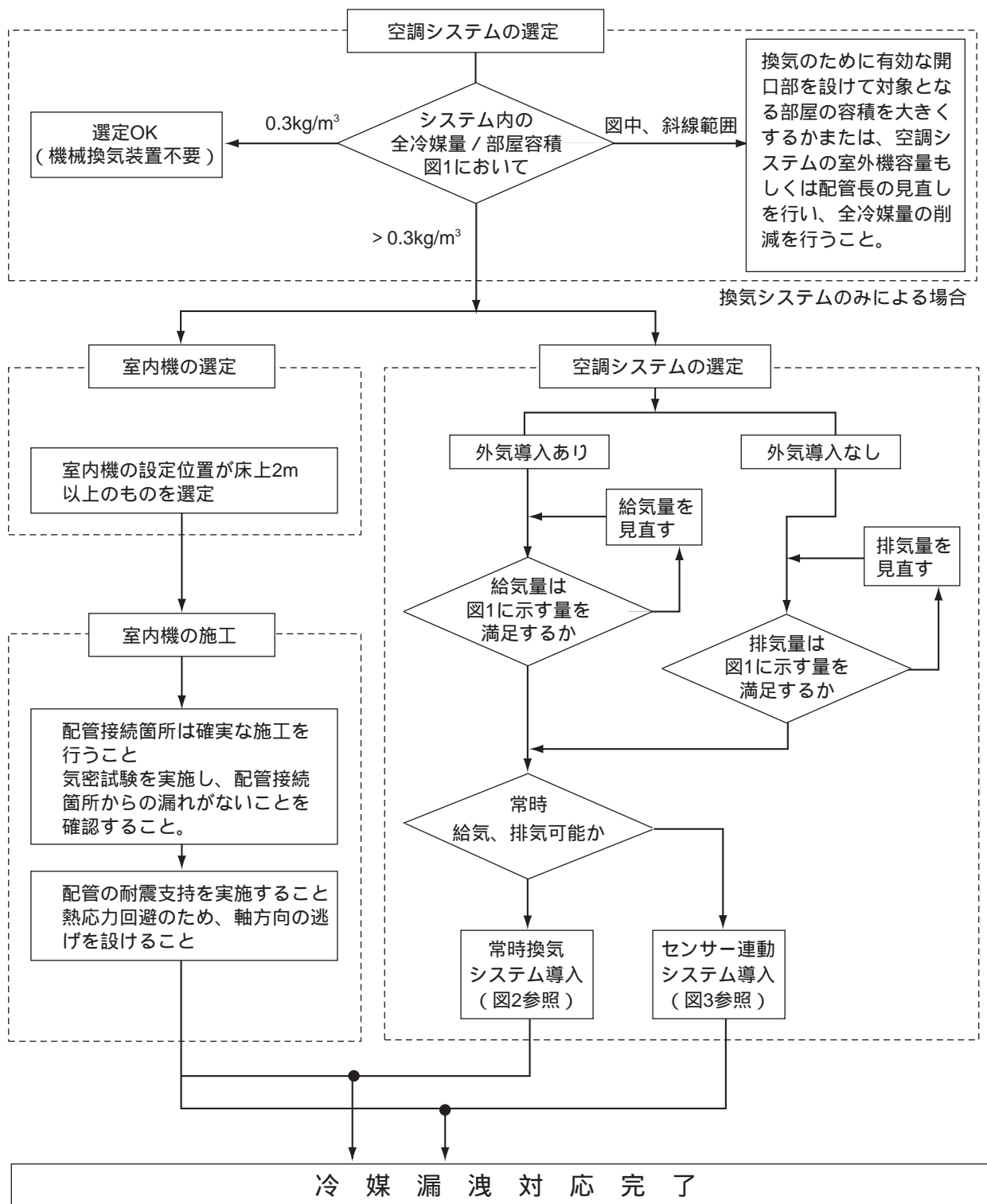


図5 冷媒漏洩対応フローチャート

据付スペース

1.据付場所の選定

室外ユニットおよび蓄熱槽ユニットは、下記条件を考慮して据付場所を選定してください。

他の熱源から直接ふく射熱を受けないところ。

ユニットから発生する騒音が隣家に迷惑のかからないところ。

強風が吹きつけないところ。

本体の質量に十分耐えられる強度のあるところ。

暖房運転時には、ユニットからドレンが流れますのでご注意ください。

次項「2.据付スペース」に示すサービス、風路スペースがあるところ。

なお、可燃性ガスの発生、流入、滞留、漏れのおそれがある場所では、火災をおこす危険性がありますので設置しないでください。

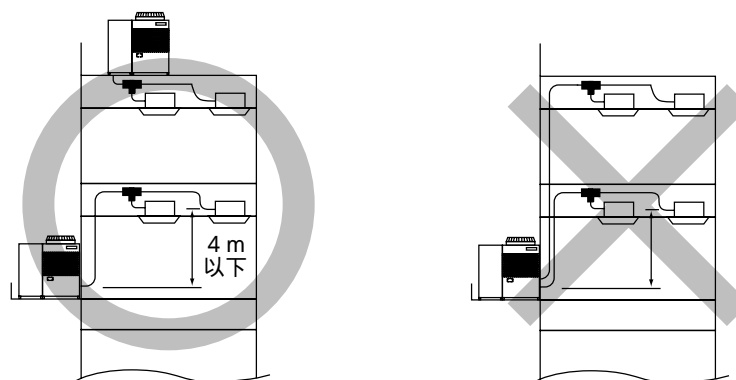
酸性の溶液や特殊なスプレー(イオウ系)を頻繁に使用する場所は避けてください。

油、蒸気、硫化ガスの多い特殊環境では使用しないでください。

外気10 以下にて冷房運転を実施する可能性がある場合は、ユニットの安定した運転を確保するため、室外ユニットに直接雨雪が当たらない場所を選定するか、吹出ダクト、吸込ダクトを取付けるようにしてください。また、室外ユニットは室内ユニットと同一階以上の位置に設置してください。(下図参照)

室外ユニットの設置制限

<外気10 以下にて冷房運転する場合>



(室内ユニットと同一階以上)

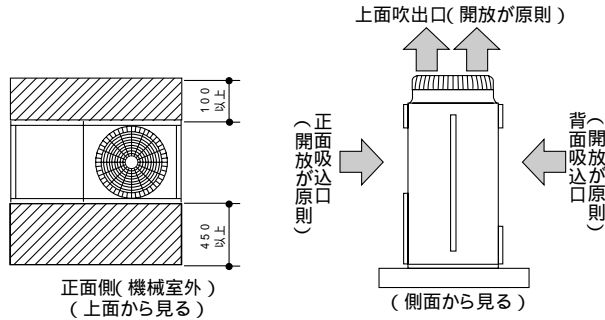
2.据付スペース

(1) 室外ユニット (PUHY-J355,450ICM-B共通)

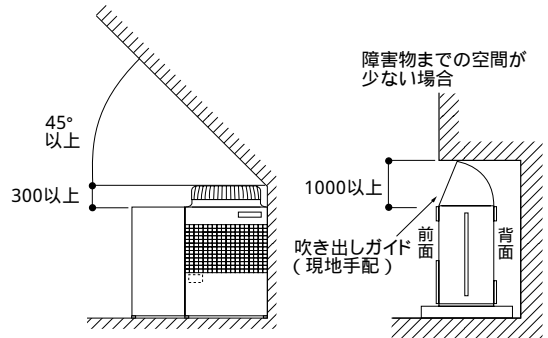
【必要空間の基本】

単独設置の場合

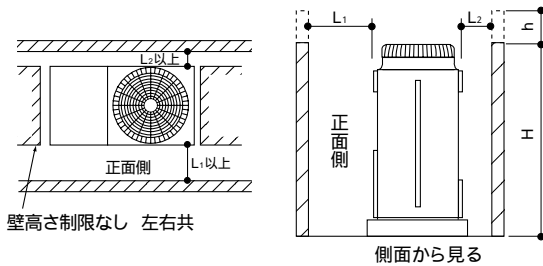
後面側は吸込空気の関係上100mm以上必要ですが、後面からのサービス等を考慮した場合、前面同様450mm程度開いていた方が便利です。



【ユニットの上方に障害物がある場合】



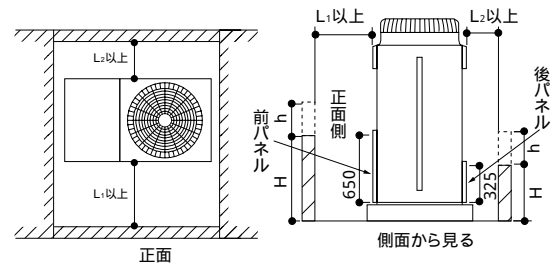
【ユニット左右から吸込空気が入る場合】



- (注) ● 前、後の壁高さHはユニットの全高以下のこと。
- ユニットの全高をこえる場合は、上図のh寸法を右表のL1、L2に

L ₁	L ₂
450	100

【ユニット周囲が壁の場合】



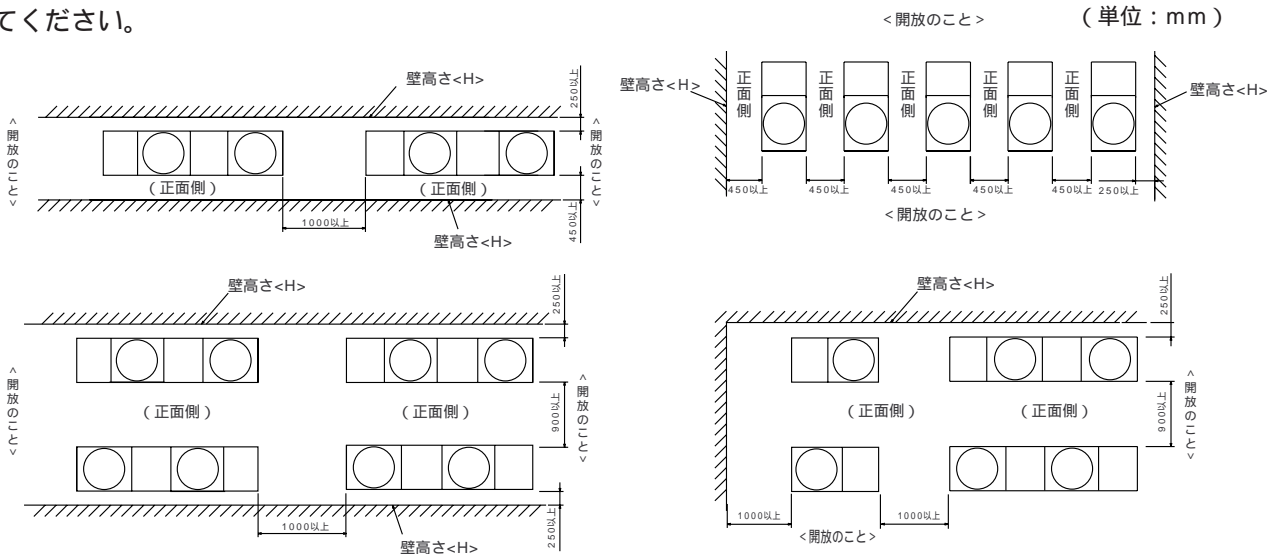
(注)

L ₁	L ₂
450	100

例 hが100の場合
L₁寸法は450 + 100 = 550
となります。

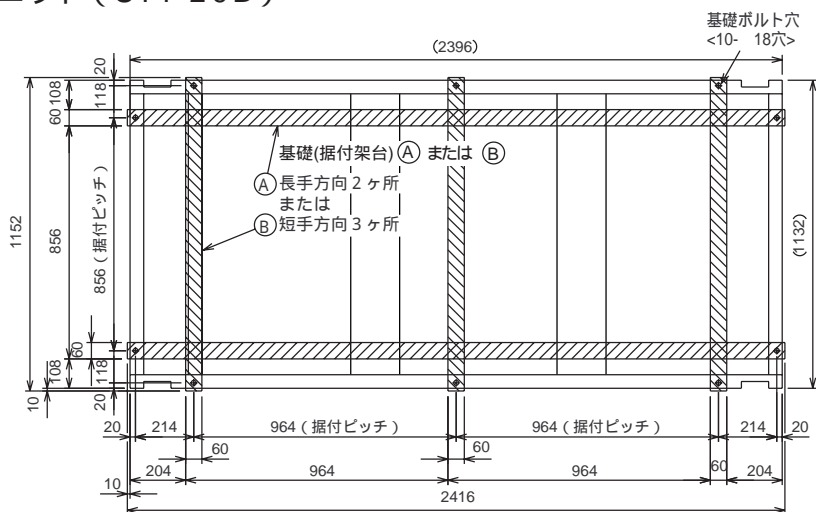
集中設置・連続設置の場合

多数のユニットを設置する場合は、人の通路、風の流通を考慮して、各ブロック間に下図スペースをとってください。



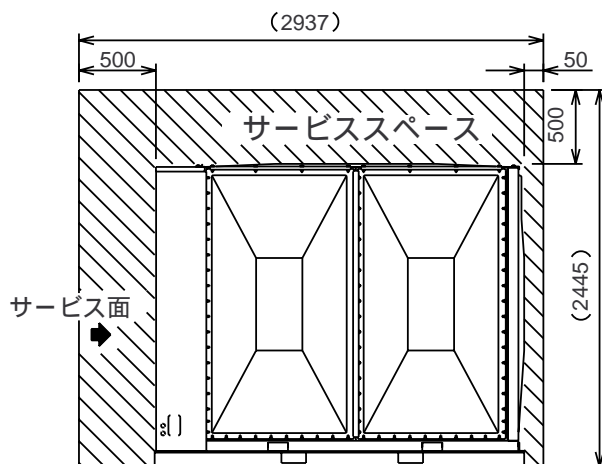
- 2方向は開放としてください。
- 壁高さ H がユニットの全高を越える場合は 印の寸法にh寸法(h = 壁高さ H - ユニット全高)を加えてください。
- ユニット前後に壁がある場合は、側面方向への連続設置は最大3台とし、3台毎に吸込スペース

(2) 蓄熱槽ユニット (STY-29B)

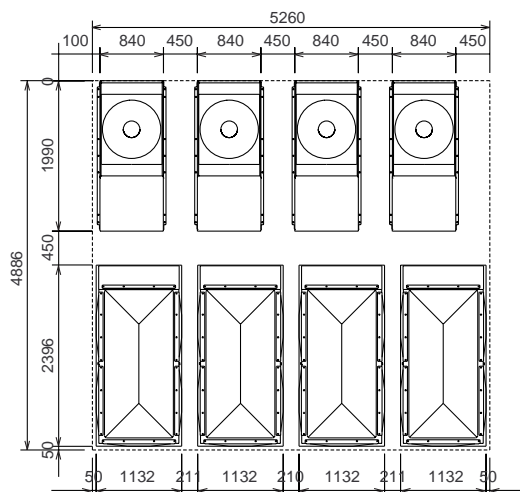


STY-29Bを①で基礎に固定する場合
 アンカーボルトはケミカルアンカーPG-13 (M12ボルト用) を使用してください。

単独設置



集中設置・連続設置 (ICE-Yc 16HP × 4系統の場合)



製品仕様

1. 室外ユニット・蓄熱槽ユニット

(1) 仕様表

項 目			形 名	PUHY-J355ICM-B	PUHY-J450ICM-B	
冷 房	冷房能力	蓄冷利用冷房運転	kW	35.5	45.0	
		圧縮機冷房運転	kW	26.0	31.5	
	蓄 冷	蓄冷量	MJ	920	920	
暖 房	暖房能力	放熱暖房 運転	最大	kW	35.5<31.5>	45.0<40.0>
			平均	kW	31.0	40.0
		併用暖房運転	kW	31.5	40.0	
		圧縮機暖房運転	kW	30.5<27.5>	38.5<36.5>	
	蓄 熱	蓄熱量	MJ	545<398>	595<398>	
電 源				三相 200V 50 / 60Hz		
電 気 特 性	定格 消費電力	蓄冷利用冷房 (℃-クット1)	kW	8.45	12.88	
		蓄冷利用冷房 (℃-クット2)	kW	8.45	10.7	
		蓄冷利用冷房 (℃-クット)	kW	5.72	7.25	
		圧縮機冷房	kW	7.4	9.8	
		蓄冷	kWh	116.0	116.0	
		放熱暖房	最大	kW	8.45<7.4>	10.7<9.5>
			平均	kW	8.45	10.7
		併用暖房	0	kW	8.45	10.7
		圧縮機暖房		kW	8.45<7.4>	10.7<9.8>
	蓄熱		kWh	63.0<47.8>	68.7<47.8>	
	電 流	蓄冷利用冷房 (℃-クット1)	A	27.1	41.3	
		蓄冷利用冷房 (℃-クット2)	A	27.1	34.3	
		蓄冷利用冷房 (℃-クット)	A	18.3	23.2	
		圧縮機冷房	A	23.7	31.4	
		暖房	A	27.1<23.7>	34.3<31.4>	
力 率	冷房	%	90	90		
	暖房	%	90	90		
始動電流			A	93/90	93/90	
定格蓄冷利用能力維持時間 (℃-クット1)			h	5.0		
定格蓄冷利用能力維持時間 (℃-クット2) (50/60Hz)			h	1.7/0.7	1.7/0.9	
定格蓄冷利用能力維持時間 (℃-クット)			h	3.0		
蓄熱利用最大能力維持時間			h	2.8	2.2	
蓄冷利用時間 (50/60Hz)			h	9.7/8.7	9.7/8.9	
蓄熱利用時間			h	10	10	

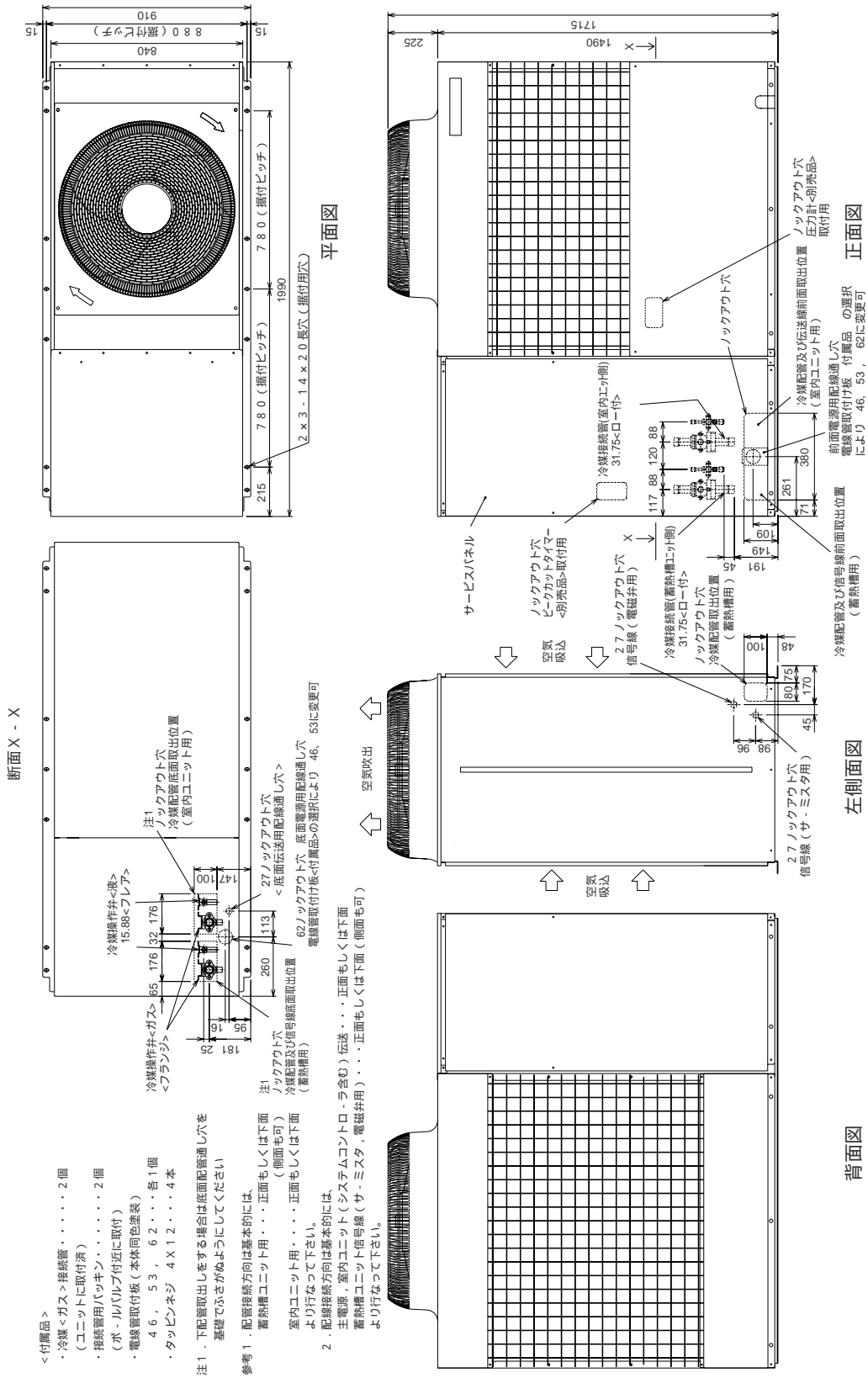
項 目		形 名	PUHY-J3551CM-B	PUHY-J4501CM-B
熱交換機形式			クロスフィンチューブ	
圧縮機	形式		全密閉形	
	電動機出力	kW	4.2	7.9
	クランクケースヒータ	W	45	
冷媒ポンプ	形式		全密閉形	
	電動機出力	kW	0.5×3(4)	0.5×2(4)
	クランクケースヒータ	W	25×4	
送風機	形式×個数		プロペラファン×1	
	風量	m³/min	200	
	電動機出力	kW	0.38	
霜取方式			リバースサイクル	
保護装置	高圧保護		圧力センサ、圧力開閉器（圧縮機2.94MPa、冷媒ポンプ2.744MPa）	
	圧縮機/送風機/冷媒ポンプ		過電流保護、過昇保護/温度開閉器/過電流継電器、温度開閉器、逆相防止器	
	インバータ回路		直流母線電流、過昇保護	
冷媒配管 (ガス側/液側)	外機~内機	mm	31.75 /	15.88
	外機~蓄熱槽	mm	31.75 /	15.88
騒音		dB[A特性]	56/56 (蓄冷時 57/57)	56/56 (ピークシフト1時 56/57) (蓄冷時 57/57)
外装			鋼板ポリエステル粉体塗装 (マンセル 5Y8/1)	
外形寸法 (高さ×幅×奥行)		mm	1715×1990×840	
製品質量		kg	490	
取付可能部品			圧力計、タイマーキット、防雪フード、集中排水キット、アクティブフィルタ	
項 目		形名	STY-29B	
外形寸法 (高さ×幅×奥行)		mm	1964×2396×1132	
蓄熱槽内寸法 (高さ×幅×奥行)		mm	1751×1968×918	
外装			FRP + 鋼板ポリエステル粉体塗装 (マンセル 5Y8/1)	
有効水量		m³	2.9	
製品質量 (運転室量)		kg	560 (3460)	
冷媒配管 (ガス管/液管)		mm	31.75 / 15.88	
水配管 (給水/排水)			1B / 1B	

- 注1. 冷房・暖房能力はJIS B8616の条件（冷房時室内側吸込空気温度乾球温度27.0 / 湿球温度19.0、室外側吸込温度乾球温度35.0、暖房時室内吸込温度乾球温度20.0、室外吸込温度乾球温度7.0 / 湿球温度6.0）で、冷媒配管長5mで運転した場合の最大能力です。
- 注2. 本システムは暖房能力が冷房能力以下になっています。このため暖房負荷が高いケースでは吹出温度が低くなりコールドドラフトなどの問題が生じます。従って、システム内の全室内ユニットが同時に運転を行うケースでは室内ユニットの接続合計容量をシステム容量比の100%以下となるようにしてください。
- 注3. < >内はEモードの値です。
- 注4. 圧縮機・冷媒ポンプの電動機出力は、ピークシフト1時の値です。（ ）内は搭載台数を示します。

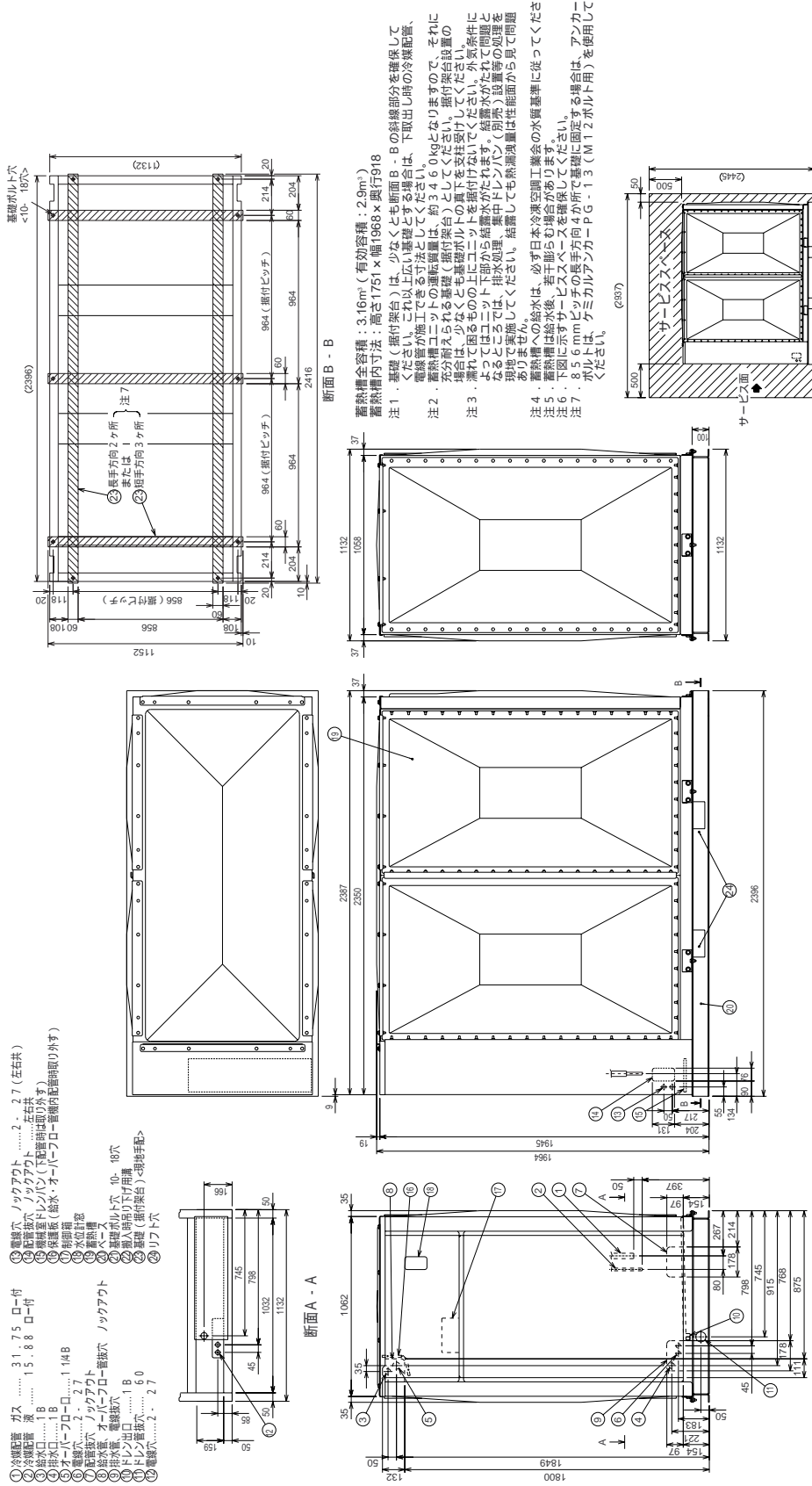
(2) 外形図

室外ユニット外形図

PUHY-J355・450ICM-B



蓄熱槽ユニット外形図 STY-29B



ICE Yc室外ユニットオプション

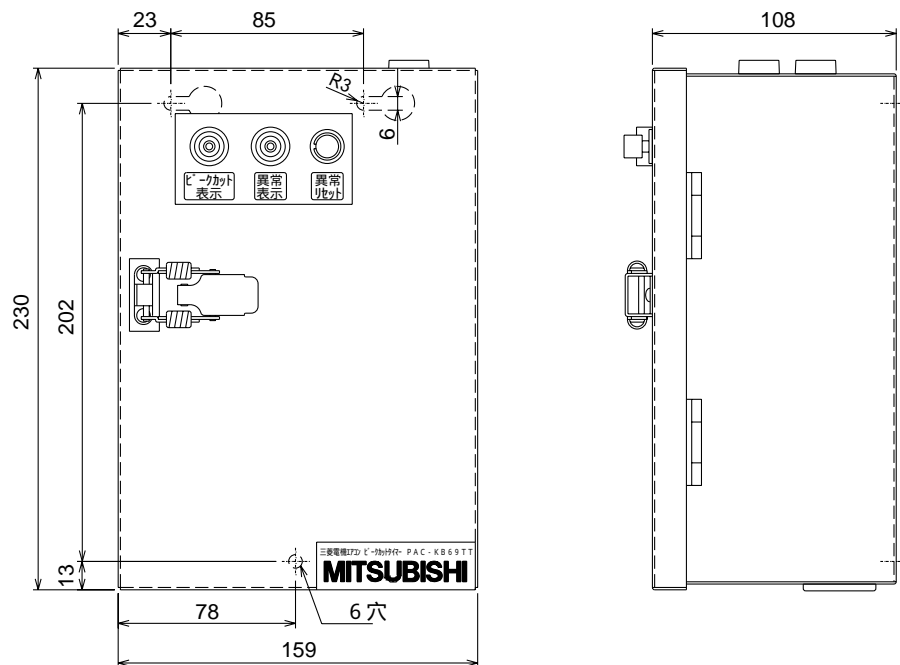
相当馬力	13・16馬力	
室外ユニット形名 シティマルチICE Yc	PUHY-J355ICM-B PUHY-J450ICM-B	
防雪フード	吹出側	PAC-KB71TD
	吸込側	PAC-KB81SD
集中排水キット	PAC-KB91DPT	
圧力計	PAC-KA63PG	

(3) ピークカットタイマー(PAC-KB69TT)

蓄冷・蓄熱運転とピークカットタイマー運転を制御するために、ピークカットタイマー(別売)の接続が必要となります。

ウィークリータイマーを装備し、毎日の蓄冷・蓄熱運転とピークカットタイマー運転を制御します。
蓄熱槽ユニットおよび室外ユニットの異常を表示します。(赤ランプ)
1台で最大50台の室外ユニットと接続可能です。
室外ユニットへの組込、またはピークカットタイマー本体での遠隔設置も可能です。(タイマーのみの遠隔設置は対応していません。)

ピークカットタイマー外形図
PAC-KB69TT



2.室内ユニット

(1)仕様表

天井カセット形：PLFY-AM(H)-C

		PLFY-J36AM(H)-C	PLFY-J45AM(H)-C	PLFY-J56AM(H)-C	PLFY-J71AM(H)-C	PLFY-J80AM(H)-C	PLFY-J90AM(H)-C	PLFY-J112AM(H)-C	PLFY-J140AM(H)-C	PLFY-J160AM(H)-C	
電源		ヒータレス：単相 200V 50/60Hz ヒータ付：三相 200V 50/60Hz									
冷房能力 kW		3.6	4.5	5.6	7.1	8.0	9.0	11.2	14.0	16.0	
暖房能力 kW		4.0(5.4)	5.0(6.4)	6.3(7.7)	8.0(10.1)	9.0(11.1)	10.0(12.1)	12.5(15.1)	16.0(19.0)	18.0(21.0)	
電気特性	消費電力	冷房 kW 0.10/0.11 0.11/0.12 0.13/0.14 0.15/0.16 0.17/0.18 0.21/0.24 0.17/0.17									
	電力	暖房 kW 0.10/0.11 (1.50/1.51) 0.11/0.12 (1.51/1.52) 0.13/0.14 (2.23/2.24) 0.15/0.16 (2.25/2.26) 0.17/0.18 (2.27/2.28) 0.21/0.24 (2.81/2.84) 0.17/0.17 (3.17/3.17)									
	電流	冷房 A 0.54/0.57 0.59/0.63 0.70/0.72 0.81/0.82 0.91/0.92 1.21/1.22 0.94/0.94									
		暖房 A 0.54/0.57 (4.33/4.36) 0.59/0.63 (4.36/4.39) 0.70/0.72 (6.44/6.47) 0.81/0.82 (6.50/6.52) 0.91/0.92 (6.56/6.58) 1.21/1.22 (8.12/8.20) 0.94/0.94 (9.15/9.15)									
外装 (マンセルNo.)		標準化粧パネル マンセル (0.70Y 8.59/0.97)									
外形寸法	高さ<H> mm	258(30)							298(30)		
	幅<W> mm	840(950)							840(950)		
	奥行<D> mm	840(950)							840(950)		
熱交換器形式		クロスフィン									
		ターボファン×1									
送風機	風量 (強中1/中2弱) m³/min	14-13-12-11	16-14-13-12	18-16-15-14	20-18-16-15	22-20-18-16	28-26-23-20	30-28-25-22			
	機外静圧 Pa	0									
	電動機出力 kW	0.035							0.085	0.110	
防音・断熱材		ポリエチレンシート									
エアフィルタ		PPハニカム織 (ロングライフフィルター、抗菌仕様)									
補助電気ヒータ kW		1.4			2.1			2.6	3.0		
冷媒配管寸法	ガス側 mm	12.7			15.88			19.05			
	液側 mm	6.35			9.52			9.52			
ドレン配管寸法		VP-25接続可									
騒音値 (強中1/中2弱) dB[A特性]		31-29-28-27	32-30-28-27	33-31-29-28	34-32-30-28	37-35-32-30	40-38-35-32	42-40-37-34	44-42-39-36		
製品質量	ヒータレス kg	22(5)			24(5)			30(5)	28(5)	30(5)	
	ヒータ付 kg	24(5)			26(5)			32(5)	30(5)	32(5)	

注1. 冷房・暖房能力は、JIS B8616条件<冷房時：室内側吸込空気温度乾球温度27、湿球温度19.0、室外側吸込空気温度乾球温度35、暖房時：室内側吸込空気温度乾球温度20、室外側吸込空気温度乾球温度7、湿球温度6 >によります。
 注2. 外形寸法と製品質量の()内数値は、化粧パネルの値です。
 注3. 能力と電気特性の()内数値は、ヒータ付き機種種のヒータ作動時の値です。

天井カセット形：PLFY-JM-C

		PLFY-J36JM-C	PLFY-J45JM-C	PLFY-J56JM-C	PLFY-J71JM-C
電源		単相 200V 50/60Hz			
冷房能力 kW		3.6	4.5	5.6	7.1
暖房能力 kW		4.0	5.0	6.3	8.0
電気特性	消費電力	冷房 kW 0.08/0.09			0.10/0.11
	電力	暖房 kW 0.08/0.09			0.10/0.11
	電流	冷房 A 0.45/0.50			0.55/0.60
		暖房 A 0.45/0.50			0.55/0.60
外装 (マンセルNo.)		標準化粧パネル マンセル (0.70Y 8.59/0.97)			
外形寸法	高さ<H> mm	298(30)			
	幅<W> mm	660(760)			
	奥行<D> mm	660(760)			
熱交換器形式		クロスフィン			
		ターボファン×1			
送風機	風量 (強中1/中2弱) m³/min	15.0-14.5-14.0-13.0		16.0-15.0-14.0-13.0	17.0-16.0-15.0-14.0
	機外静圧 Pa	0			
	電動機出力 kW	0.030			
防音・断熱材		ポリエチレンシート			
エアフィルタ		PPハニカム織 (抗菌仕様)			
冷媒配管寸法	ガス側 mm	12.7		15.88	
	液側 mm	6.35		9.52	
ドレン配管寸法		VP-25接続可			
騒音値 (強中1/中2弱) dB[A特性]		35-34-32.5-31		37-35.5-34-32	39-38-36.5-35
製品質量 kg		19(3.7)			20(3.7)

注1. 冷房・暖房能力は、JIS B8616条件<冷房時：室内側吸込空気温度乾球温度27、湿球温度19.0、室外側吸込空気温度乾球温度35、暖房時：室内側吸込空気温度乾球温度20、室外側吸込空気温度乾球温度7、湿球温度6 >によります。
 注2. 外形寸法と製品質量の()内数値は、化粧パネルの値です。

天井カセット形：PLFY-LMD-C

		PLFY-J22LMD-C	PLFY-J28LMD-C	PLFY-J36LMD-C	PLFY-J45LMD-C	PLFY-J56LMD-C	PLFY-J71LMD-C	PLFY-J80LMD-C	PLFY-J90LMD-C	PLFY-J112LMD-C	PLFY-J140LMD-C								
電源		単相 200V 50/60Hz																	
冷房能力	kW	2.2	2.8	3.6	4.5	5.6	7.1	8.0	9.0	11.2	14.0								
暖房能力	kW	2.5	3.2	4.0	5.0	6.3	8.0	9.0	10.0	12.5	16.0								
電気特性	消費電力	冷房 kW	0.09/0.10	0.09/0.10	0.10/0.11	0.16/0.17	0.16/0.17	0.19/0.20	0.19/0.20	0.20/0.21	0.32/0.34	0.33/0.35							
	電力	暖房 kW	0.08/0.09	0.08/0.09	0.09/0.10	0.15/0.16	0.15/0.16	0.18/0.19	0.18/0.19	0.19/0.20	0.31/0.33	0.32/0.34							
	電流	冷房 A	0.52/0.55	0.52/0.55	0.58/0.59	0.92/0.97	0.92/0.97	1.07/1.10	1.08/1.15	1.11/1.19	1.84/2.01	1.93/2.03							
		暖房 A	0.46/0.49	0.46/0.49	0.51/0.53	0.85/0.91	0.85/0.91	1.00/1.03	1.01/1.08	1.04/1.12	1.77/1.94	1.86/1.96							
外装 (マンセルNo.)		本体：溶融亜鉛メッキ鋼板 / パネル：0.70Y 8.59/0.97																	
外形寸法	高さ<H>	mm 338(8)																	
	幅<W>	768(1060)			1008(1300)			1358(1650)			1708(2000)								
	奥行<D>	mm 606(670)																	
熱交換器形式		クロスフィン																	
送風機	形式×個数	シロッコファン×1			シロッコファン×2			シロッコファン×2		シロッコファン×4									
	風量 (強/中1/中2/弱) m³/min	8.0-7.3-6.5-6.0		8.5-7.8-7.0-6.5		12.5-11.5-10.5-9.0		13.0-12.0-11.0-10.0		18.0-16.0-14.0-13.0		19.0-17.0-15.0-14.0		21.0-19.0-17.0-15.0		29.0-26.0-23.0-21.0		33.0-30.0-27.0-24.0	
	機外静圧 Pa	0																	
	電動機出力 kW	0.035			0.085			0.095		0.095×2									
エアフィルタ		合成繊維不織布エアフィルタ (ロングライフ・抗菌仕様)																	
冷媒配管寸法	ガス側 mm	12.7			15.88			19.05											
	液側 mm	6.35			9.52			9.52											
ドレン配管寸法		PVC管 VP-25接続可																	
騒音値 (強/中1/中2/弱) dB[A特性]		32-30-27-25		33-31-28-26		33-31-29-26		35-33-31-29		36-34-31-29		38-36-33-31		40-38-35-33		40-38-36-34		43-41-39-37	
製品質量 kg		24 (7)		25 (7)		33.5 (8)		35 (8)		39 (10)		41 (10)		56 (11.5)					

注1. 冷房・暖房能力は、JIS B8616条件<冷房時：室内側吸込空気温度乾球温度27、湿球温度19.0、室外側吸込空気温度乾球温度35、暖房時：室内側吸込空気温度乾球温度20、室外側吸込空気温度乾球温度7、湿球温度6 >によります。

注2. 外形寸法と製品質量の()内数値は、化粧パネルの値です。

天井カセット形：PMFY-EM-C

		PMFY-J36EM-C	PMFY-J45EM-C	PMFY-J56EM-C	PMFY-J71EM-C	PMFY-J80EM-C		
電源		単相 200V 50/60Hz						
冷房能力	kW	3.6	4.5	5.6	7.1	8.0		
暖房能力	kW	4.0	5.0	6.3	8.0	9.0		
電気特性	消費電力	冷房 kW	0.09/0.10		0.09/0.11		0.11/0.16	
	電力	暖房 kW	0.09/0.10		0.09/0.11		0.11/0.16	
	電流	冷房 A	0.46/0.50		0.46/0.55		0.57/0.80	
		暖房 A	0.46/0.50		0.46/0.55		0.57/0.80	
外装 (マンセルNo.)		本体：溶亜鋼板 / パネル：溶亜鋼板アクリル樹脂塗装(2.5Y8/0.3)						
外形寸法	高さ<H>	mm 198(10)						
	幅<W>	940(1190)			1240(1490)			
	奥行<D>	mm 610(690)						
熱交換器形式		クロスフィン						
送風機	形式×個数	シロッコファン×2			シロッコファン×3			
	風量 (強/弱) m³/min	12.0-9.5/13.0-10.0			18.0-15.0/20.0-16.0			
	機外静圧 Pa	0						
	電動機出力 kW	0.04		0.05		0.08		
エアフィルタ		PPハニカム織 (抗菌仕様)						
冷媒配管寸法	ガス側 mm	12.7			15.88			
	液側 mm	6.35			9.52			
ドレン配管寸法		PVC管 VP-25接続可						
騒音値 (強/弱) dB[A特性]		44-39/46-40			46-42/48-43			
製品質量 kg		28 (5.5)			35 (6.5)			

注1. 冷房・暖房能力は、JIS B8616条件<冷房時：室内側吸込空気温度乾球温度27、湿球温度19.0、室外側吸込空気温度乾球温度35、暖房時：室内側吸込空気温度乾球温度20、室外側吸込空気温度乾球温度7、湿球温度6 >によります。

注2. 外形寸法と製品質量の()内数値は、化粧パネルの値です。

天井カセット形：PMFY-BM-C

		PMFY-J22BM-C	PMFY-J28BM-C	PMFY-J36BM-C	PMFY-J45BM-C	
電源		単相 200V 50/60Hz				
冷房能力	kW	2.2	2.8	3.6	4.5	
暖房能力	kW	2.5	3.2	4.0	5.0	
電気特性	消費電力	冷房 kW 0.035/0.035		0.037/0.037		
	電力	暖房 kW 0.035/0.035		0.037/0.037		
	電流	冷房	A 0.20/0.20		0.21/0.21	
		暖房	A 0.20/0.20		0.21/0.21	
外装 (マンセルNo.)		本体：溶融鋼板 / 標準化粧パネル：ABS樹脂アクリル塗装(0.98Y8.99/0.63)				
外形寸法	高さ<H>	mm 230(30)				
	幅<W>	mm 854(1000)				
	奥行<D>	mm 395(470)				
熱交換器形式		クロスフィン				
形式×個数		ラインフローファン×1				
送風機	風量 (強中1/中2弱) m³/min	8.7-8.0-7.2-6.5	9.3-8.6-8.0-7.3		10.7-9.7-8.7-7.7	
	機外静圧 Pa	0				
	電動機出力 kW	0.028				
エアフィルタ		PPハニカム織 (抗菌仕様)				
冷媒配管寸法	ガス側 mm	12.7				
	液側 mm	6.35				
ドレン配管寸法		PVC管 VP-20接続可				
騒音値 (強中1/中2弱) dB[A特性]		35-33-30-27	37-36-34-32		39-37-35-33	
製品質量 kg		14(3.0)				

注1. 冷房・暖房能力は、JIS B8616条件<冷房時：室内側吸込空気温度乾球温度27、湿球温度19.0、室外側吸込空気温度乾球温度35、暖房時：室内側吸込空気温度乾球温度20、室外側吸込空気温度乾球温度7、湿球温度6 >によります。
 注2. 外形寸法と製品質量の()内数値は、化粧パネルの値です。

天井ビルトイン形：PDFY-M-C

		PDFY-J22M-C	PDFY-J28M-C	PDFY-J36M-C	PDFY-J45M-C	PDFY-J56M-C	PDFY-J71M-C	PDFY-J80M-C	PDFY-J90M-C	PDFY-J112M-C	PDFY-J140M-C			
電源		単相 200V 50/60Hz												
冷房能力	kW	2.2	2.8	3.6	4.5	5.6	7.1	8.0	9.0	11.2	14.0			
暖房能力	kW	2.5	3.2	4.0	5.0	6.3	8.0	9.0	10.0	12.5	16.0			
電気特性	消費電力	冷房 kW 0.10/0.11	0.10/0.11	0.10/0.11	0.14/0.16	0.14/0.16	0.16/0.18	0.17/0.20	0.18/0.21	0.31/0.36	0.37/0.46			
	電力	暖房 kW 0.09/0.10	0.09/0.10	0.09/0.10	0.13/0.15	0.13/0.15	0.15/0.17	0.16/0.19	0.17/0.20	0.30/0.35	0.36/0.45			
	電流	冷房	A 0.58/0.63	0.58/0.63	0.58/0.63	0.82/0.90	0.82/0.90	0.94/1.06	0.98/1.12	0.99/1.14	1.81/2.05	2.11/2.52		
		暖房	A 0.51/0.56	0.51/0.56	0.51/0.56	0.75/0.84	0.75/0.84	0.88/1.00	0.91/1.06	0.92/1.08	1.74/1.98	2.04/2.45		
外装 (マンセルNo.)		本体：溶融亜鉛メッキ鋼板 / パネル：0.70Y8.59/0.97												
外形寸法	高さ<H>	mm 295(58)								335(58)				
	幅<W>	710(790)			960(1040)			1160(1240)		1510(1590)				
	奥行<D>	735(600)								775(600)				
熱交換器形式		クロスフィン												
形式×個数		シロッコファン×1					シロッコファン×2							
送風機	風量 (強中1/中2弱) m³/min	8.5-7.5-6.5-6.0			14.0-12.5-11.0-10.0			18.0-16.0-14.0-12.5		19.5-17.5-15.5-13.5		21.0-14.5	28.0-19.5	34.0-24.0
	機外静圧 Pa	35(15,85)												
	電動機出力 kW	0.035			0.085			0.095		0.065		0.075	0.135	
エアフィルタ		合成繊維不織布エアフィルタ (ロングライフ・抗菌仕様)												
冷媒配管寸法	ガス側 mm	12.7					15.88				19.05			
	液側 mm	6.35					9.52							
ドレン配管寸法		外径32 (PVC管 VP-25接続可)												
騒音値 (強中1/中2弱) dB[A特性]		37-35-33-32			38-36-34-32		39-37-35-33		40-38-36-34		41-39-37-35		41-35	44-38
製品質量 kg		25.5(5)		27(5)		32(6)		34(6)		39(7)		52(8.5)		

注1. 冷房・暖房能力は、JIS B8616条件<冷房時：室内側吸込空気温度乾球温度27、湿球温度19.0、室外側吸込空気温度乾球温度35、暖房時：室内側吸込空気温度乾球温度20、室外側吸込空気温度乾球温度7、湿球温度6 >によります。
 注2. 外形寸法と製品質量の()内数値は、吸込口付メンテナンスパネルの値です。
 注3. 機外静圧欄の()内数値は、静圧変更設定時の値です。

天井埋込形：PEFY-M-C

		PEFY-J45M-C	PEFY-J56M-C	PEFY-J71M-C	PEFY-J80M-C	PEFY-J90M-C	PEFY-J112M-C	PEFY-J140M-C	PEFY-J160M-C	PEFY-J224M-C	PEFY-J280M-C								
電源		単相 200V 50/60Hz									三相 200V 50/60Hz								
冷房能力 kW		4.5	5.6	7.1	8.0	9.0	11.2	14.0	16.0	22.4	28.0								
暖房能力 kW		5.0	6.3	8.0	9.0	10.0	12.5	16.0	18.0	25.0	31.5								
電気特性	消費電力	冷房 kW	0.16/0.18	0.16/0.18	0.21/0.25	0.23/0.26	0.29/0.35	0.44/0.49	0.44/0.49	0.44/0.49	0.92/1.00	1.10/1.25							
	電力	暖房 kW	0.16/0.18	0.16/0.18	0.21/0.25	0.23/0.26	0.29/0.35	0.44/0.49	0.44/0.49	0.44/0.49	0.92/1.00	1.10/1.25							
	電流	冷房 A	0.83/0.93	0.83/0.93	1.06/1.26	1.18/1.34	1.50/1.78	2.40/2.60	2.40/2.60	2.40/2.60	3.00/3.30	3.65/4.20							
		暖房 A	0.83/0.93	0.83/0.93	1.06/1.26	1.18/1.34	1.50/1.78	2.40/2.60	2.40/2.60	2.40/2.60	3.00/3.30	3.65/4.20							
外装 (マンセルNo.)		本体：溶融亜鉛メッキ鋼板																	
外形寸法	高さ<H>	mm		380			470			470									
	幅<W>	mm		750			1000			1250									
	奥行<D>	mm		900			1120			1120									
熱交換器形式		クロスフィン																	
送風機	形式×個数	シロッコファン×1					シロッコファン×2												
	風量(強弱)	m³/min		14.0-10.0		19.0-13.5		22.0-15.5		25.0-18.0		38.0-26.5		40.0-28.0		58.0		72.0	
	機外静圧	Pa		(50)・100・(200)															
	電動機出力	kW		(0.06)・0.08・(0.13)		[0.08]・0.10・(0.18)		[0.09]・0.11・(0.19)		[0.11]・0.15・(0.23)		(0.14)・0.20・(0.37)		[0.15]・0.23・(0.40)		(0.49)・0.69		(0.67)・0.87	
エアフィルタ(別売)		合成繊維不織布エアフィルタ(ロングライフ・抗菌仕様)																	
冷媒配管寸法	ガス側	mm		12.7		15.88		19.05		25.4		28.58							
	液側	mm		6.35		9.52		9.52		12.7		12.7							
ドレン配管寸法		外径32 (PVC管VP-25接続可)																	
騒音値(強弱)	dB[A特性]		36-28		36-29		40-33		42-35		43-36		(44)47		(48)50				
製品質量	kg		44		45		50		70		100		100						

注1. 冷房・暖房能力は、JIS B8616条件<冷房時：室内側吸込空気温度乾球温度27、湿球温度19.0、室外側吸込空気温度乾球温度35、暖房時：室内側吸込空気温度乾球温度20、室外側吸込空気温度乾球温度7、湿球温度6>によります。
 注2. 機外静圧欄・電動機出力欄の()内数値は、静圧変更設定時の値です。
 注3. 電気特性・騒音値は、機外静圧100Paの時の値です。(PEFY-J224・J280M-Cは200Paの時の値です。)
 注4. 吸込側にはエアフィルタ(別途手配)を必ず使用願います。市販のエアフィルタをご使用の場合は、フィルタサービスが容易にできる場所に取り付けてください。また、別売でロングライフフィルタ及び高性能フィルタを準備していますので、フィルタ収納箱(別売)と併せてご用命願います。

天袋埋込ビルトイン形：PEFY-AM-C

		PEFY-J22AM-C	PEFY-J28AM-C	PEFY-J36AM-C					
電源		単相 200V 50/60Hz							
冷房能力 kW		2.2	2.8	3.6					
暖房能力 kW		2.5	3.2	4.0					
電気特性	消費電力	冷房 kW	0.074/0.074	0.074/0.074	0.080/0.080				
	電力	暖房 kW	0.074/0.074	0.074/0.074	0.080/0.080				
	電流	冷房 A	0.37/0.37	0.37/0.37	0.40/0.40				
		暖房 A	0.37/0.37	0.37/0.37	0.40/0.40				
外装 (マンセルNo.)		本体：溶亜鋼板							
外形寸法	高さ<H>	mm			230				
	幅<W>	mm			750				
	奥行<D>	mm			400				
熱交換器形式		クロスフィン							
送風機	形式×個数	シロッコファン×2							
	風量(強弱)	m³/min		12.0-9.2		12.0-9.2		12.4-9.5	
	機外静圧	Pa			10				
	電動機出力	kW		0.03		0.03		0.033	
防音・断熱材		ポリエチレンシート							
エアフィルタ		PPハニカム織							
冷媒配管寸法	ガス側	mm		12.7		12.7			
	液側	mm		6.35		6.35			
ドレン配管寸法		外径26 (PVC管 VP-20接続可)							
騒音値(強弱)	dB[A特性]		40-33		40-33		41-34		
製品質量	kg		21		21		21		

注1. 冷房・暖房能力は、JIS B8616条件<冷房時：室内側吸込空気温度乾球温度27、湿球温度19.0、室外側吸込空気温度乾球温度35、暖房時：室内側吸込空気温度乾球温度20、室外側吸込空気温度乾球温度7、湿球温度6>によります。
 注2. 騒音値は、一間幅天袋設置の場合の値です。

天吊形：PCFY-GM(H)-C

		PCFY- J45GM(H)-C	PCFY- J56GM(H)-C	PCFY- J71GM(H)-C	PCFY- J80GM(H)-C	PCFY- J90GM(H)-C	PCFY- J112GM(H)-C	PCFY- J140GM(H)-C	PCFY- J160GM(H)-C	PCFY- (注3) J45SEMH9-A2	
電源		ヒータレス：単相200V 50/60Hz ヒータ付：三相200V 50/60Hz								単相200V 50/60Hz	
冷房能力 kW		4.5	5.6	7.1	8.0	9.0	11.2	14.0	16.0	4.5	
暖房能力 kW		5.0(6.4)	6.3(7.7)	8.0(10.1)	9.0(11.1)	10.0(12.7)	12.5(15.2)	16.0(19.0)	18.0(21.0)	5.0(7.6)	
電気特性	消費電力	冷房 kW	0.10/0.11	0.10/0.11	0.13/0.15	0.13/0.15	0.15/0.18	0.15/0.18	0.20/0.24	0.20/0.24	0.09/0.10
		暖房 kW	0.10/0.11 (1.50/1.51)	0.10/0.11 (1.50/1.51)	0.13/0.15 (2.23/2.25)	0.13/0.15 (2.23/2.25)	0.15/0.18 (2.85/2.88)	0.15/0.18 (2.85/2.88)	0.20/0.24 (3.20/3.24)	0.20/0.24 (3.20/3.24)	0.09/0.10 (2.69/2.70)
	電流	冷房 A	0.58/0.64	0.58/0.64	0.76/0.85	0.76/0.85	0.85/0.97	0.85/0.97	1.08/1.26	1.08/1.26	0.46/0.50
		暖房 A	0.58/0.64 (4.34/4.37)	0.58/0.64 (4.34/4.37)	0.76/0.85 (6.45/6.51)	0.76/0.85 (6.45/6.51)	0.85/0.97 (8.24/8.33)	0.85/0.97 (8.24/8.33)	1.08/1.26 (9.25/9.37)	1.08/1.26 (9.25/9.37)	0.46/0.50 (13.21/13.25)
外装 (マンセルNo.)		鋼板ポリエステル塗装、プラスチック ホワイト(0.70Y8.59/0.97)								ホワイト(2.5Y8.0.3), 黒(N2)	
外形寸法	高さ<H> mm	210		210		270		270		195	
	幅<W> mm	1000		1310		1310		1620		980	
	奥行<D> mm	680		680		680		680		630	
熱交換器形式		クロスフィン									
送風機	形式×個数	シロッコファン×2			シロッコファン×3			シロッコファン×4		シロッコファン×2	
機	風量 (強/中1/中2/弱) m³/min	12.0-11.0-10.0-8.0	13.0-12.0-10.0-8.0	18.0-16.0-14.0-12.0	18.0-16.0-14.0-12.0	25.0-23.0-20.0-18.0	25.0-23.0-20.0-18.0	35.0-32.0-28.0-26.0	36.0-33.0-29.0-27.0	(強・弱) 12.0-9.5/13.0-10.0	
	機外静圧 Pa	0									
	電動機出力 kW	0.054	0.054	0.07	0.07	0.09	0.09	0.15	0.15	0.04	
防音・断熱材		発泡PS, ポリエチレンシート									
エアフィルタ		PPハニカム織 (抗菌仕様)								PPハニカム織	
補助電気ヒータ kW		1.4	1.4	2.1	2.1	2.7	2.7	3.0	3.0	2.6	
冷媒配管寸法	ガス側 mm	12.7	15.88	15.88	15.88	15.88	19.05	19.05	19.05	12.7	
	液側 mm	6.35	9.52	9.52	9.52	9.52	9.52	9.52	9.52	6.35	
ドレン配管寸法		外径20 (PVC管 VP-20接続可)									
騒音値 (強/中1/中2/弱) dB[A特性]		38-36-33-29	39-37-34-29	39-37-34-32	39-37-34-32	43-41-38-36	43-41-38-36	44-42-39-37	46-44-41-39	(強・弱) 43-38/45-39	
製品質量	ヒータレス kg	27	27	34	34	35	37	43	45	-	
	ヒータ付 kg	28.5	28.5	36	36	37.5	39.5	46	48	27	

注1. 冷房・暖房能力は、JIS B8616条件<冷房時：室内側吸込空気温度乾球温度27、湿球温度19.0、室外側吸込空気温度乾球温度35、暖房時：室内側吸込空気温度乾球温度20、室外側吸込空気温度乾球温度7、湿球温度6、>によります。

注2. 能力と電気特性の()内の数値は、ヒータ付き機種種のヒータ作動時の値です。

注3. ヒーター付機種は受注生産品です。

壁掛形：PKFY-AM-C,PKFY-AMS-C,PKFY-GM-C

		PKFY-J22AM-C	PKFY-J28AM-C	PKFY-J22AMS-C	PKFY-J28AMS-C	PKFY-J36GM-C	PKFY-J45GM-C	PKFY-J56GM-C
電源		単相200V 50/60Hz				単相200V 50/60Hz		
冷房能力	kW	2.2	2.8	2.2	2.8	3.6	4.5	5.6
暖房能力	kW	2.5	3.2	2.5	3.2	4.0	5.0	6.3
電気特性	消費電力	冷房 kW 0.04/0.04				0.05/0.06		
	電力	暖房 kW 0.04/0.04				0.05/0.06		
	電流	冷房 A 0.20/0.20				0.25/0.30		
		暖房 A 0.20/0.20				0.25/0.30		
外装 (マンセルNo.)		プラスチック マンセル (2.60Y8.66/0.69)				プラスチック(PS,ABS) マンセル ホワイト(0.70Y8.59/0.97)		
外形寸法	高さ<H>	mm 295				340		
	幅<W>	mm 815				990		
	奥行<D>	mm 158				235		
熱交換器形式		クロスフィン				クロスフィン		
送風機	形式×個数	ラインフローファン×1				ラインフローファン×1		
	風量 (強中1/中2弱) m³/min	5.9-5.6-5.2-4.9				11.5-10.5-9.5-8.0		12.0-11.0-10.0-9.0
	機外静圧 Pa	0				0		
	電動機出力 kW	0.017				0.03		
防音・断熱材		ポリエチレンシート				発泡ポリエチレンシート		
エアフィルタ		PPハニカム織 (抗菌仕様)				PPハニカム織 (抗菌仕様)		
冷媒配管寸法	ガス側	mm 12.7				12.7		15.88
	液側	mm 6.35				6.35		9.52
ドレン配管寸法		断熱外径 28(VP-16接続可)				PVC管 VP-20接続可		
騒音値 (強中1/中2弱) dB[A特性]		36-35-33-32				40-38-35-31		41-39-36-33
製品質量 kg		8.5				16		

注1. 冷房・暖房能力は、JIS B8616条件<冷房時：室内側吸込空気温度乾球温度27、湿球温度19.0、室外側吸込空気温度乾球温度35、暖房時：室内側吸込空気温度乾球温度20、室外側吸込空気温度乾球温度7、湿球温度6>によります。

壁ビルトイン形：PFFY-RM-C (受注生産品)

		PFFY-J112RM-C	PFFY-J140RM-C	PFFY-J224RM-C	PFFY-J280RM-C			
電源		三相 200V 50/60Hz						
冷房能力	kW	11.2	14.0	22.4	28.0			
暖房能力	kW	12.5	16.0	25.0	31.5			
電気特性	消費電力	冷房 kW 0.48/0.61		0.64/0.75		1.23/1.45		1.61/1.89
	電力	暖房 kW 0.48/0.61		0.64/0.75		1.23/1.45		1.61/1.89
	電流	冷房 A 1.52/1.83		1.91/2.23		3.74/4.41		4.80/5.65
		暖房 A 1.52/1.83		1.91/2.23		3.74/4.41		4.80/5.65
外装 (マンセルNo.)		溶融亜鉛メッキ鋼板						
外形寸法	高さ<H>	mm 1950						
	幅<W>	mm 980		1200		1440		
	奥行<D>	mm 500						
熱交換器形式		クロスフィン						
送風機	形式×個数	シロッコファン×2						
	風量 m³/min	32.0		40.0		64.0		80.0
	機外静圧 Pa	200/250(50/60Hz)				300		
	電動機出力 kW	0.4		0.48		0.9		1.1
エアフィルタ		合成繊維不織布フィルタ (ロングライフ・抗菌仕様)						
冷媒配管寸法	ガス側	mm 19.05		25.4		28.58		
	液側	mm 9.52		12.7				
ドレン配管寸法		25Aオネジ接続可						
騒音値 dB[A特性]		47/48(50/60Hz)		49/50(50/60Hz)		52.5		55
製品質量 kg		150		180		210		

注1. 冷房・暖房能力は、JIS B8616条件<冷房時：室内側吸込空気温度乾球温度27、湿球温度19.0、室外側吸込空気温度乾球温度35、暖房時：室内側吸込空気温度乾球温度20、室外側吸込空気温度乾球温度7、湿球温度6>によります。

床置形：PFFY-DM-C

		PFFY-J224DM-C	PFFY-J280DM-C	PFFY-J450DM-C
電源		三相 200V 50/60Hz		
冷房能力	kW	22.4	28.0	45.0
暖房能力	kW	25.0	31.5	50.0
電気特性	消費電力	冷房 kW 0.89/0.89	1.12/1.33	1.65/1.70
	電力	暖房 kW 0.89/0.89	1.12/1.33	1.65/1.70
	電流	冷房 A 4.15/3.44	4.75/4.75	6.2/6.1
		暖房 A 4.15/3.44	4.75/4.75	6.2/6.1
外装 (マンセルNo.)		3.4Y 7.7/0.8		
外形寸法	高さ<H>	mm 1748		1850
	幅<W>	mm 980	1200	1200
	奥行<D>	mm 485		635
熱交換器形式		クロスフィン		
送風機	形式×個数	シロッコファン×2		
	風量	m³/min 70.0	90.0	140.0
	機外静圧	Pa 100	130	80/200
	電動機出力	kW 1.5		2.2
エアフィルタ		合成繊維不織布フィルタ (抗菌仕様)		
冷媒配管寸法	ガス側	mm 25.4	28.58	31.75
	液側	mm 12.7		15.88
ドレン配管寸法		1Bオネジ接続可		1 1/4Bオネジ接続可
騒音値	dB[A特性]	57	57	55/57
製品質量	kg	132	148	245

注1. 冷房・暖房能力は、JIS B8616条件<冷房時：室内側吸込空気温度乾球温度27、湿球温度19.0、室外側吸込空気温度乾球温度35、暖房時：室内側吸込空気温度乾球温度20、室外側吸込空気温度乾球温度7、湿球温度6>によります。

床置埋込形：PFFY-LRM-C

		PFFY-J28LRM-C	PFFY-J36LRM-C	PFFY-J45LRM-C	PFFY-J56LRM-C	PFFY-J71LRM-C
電源		单相 200V 50/60Hz				
冷房能力	kW	2.8	3.6	4.5	5.6	7.1
暖房能力	kW	3.2	4.0	5.0	6.3	8.0
電気特性	消費電力	冷房 kW 0.04/0.05	0.05/0.06	0.065/0.073	0.085/0.095	0.10/0.12
	電力	暖房 kW 0.04/0.05	0.05/0.06	0.065/0.073	0.085/0.095	0.10/0.12
	電流	冷房 A 0.22/0.26	0.28/0.33	0.38/0.41	0.47/0.51	0.52/0.61
		暖房 A 0.22/0.26	0.28/0.33	0.38/0.41	0.47/0.51	0.52/0.61
外装 (マンセルNo.)		溶融亜鉛メッキ鋼板				
外形寸法	高さ<H>	mm 639				
	幅<W>	mm 856	1006		1246	
	奥行<D>	mm 220				
熱交換器形式		クロスフィン				
送風機	形式×個数	シロッコファン×1		シロッコファン×2		
	風量 (強弱)	m³/min 6.5-5.5	9.0-7.0	11.0-9.0	14.0-12.0	15.5-12.0
	機外静圧	Pa 0				
	電動機出力	kW 0.02	0.03	0.035	0.04	0.045
エアフィルタ		PPハニカム織 (抗菌仕様)				
冷媒配管寸法	ガス側	mm 12.7			15.88	
	液側	mm 6.35		9.52		
ドレン配管寸法		ホース付属品 27 (先端 20)				
騒音値 (強/弱)	dB[A特性]	37-31		40-34	42-37	44-38
製品質量	kg	18.5	20	21	25	27

注1. 冷房・暖房能力は、JIS B8616条件<冷房時：室内側吸込空気温度乾球温度27、湿球温度19.0、室外側吸込空気温度乾球温度35、暖房時：室内側吸込空気温度乾球温度20、室外側吸込空気温度乾球温度7、湿球温度6>によります。

床置形：PFFY-LEM-C

		PFFY-J28LEM-C	PFFY-J36LEM-C	PFFY-J45LEM-C	PFFY-J56LEM-C	PFFY-J71LEM-C	
電源		単相 200V 50/60Hz					
冷房能力	kW	2.8	3.6	4.5	5.6	7.1	
暖房能力	kW	3.2	4.0	5.0	6.3	8.0	
電気特性	消費電力	冷房 kW	0.04/0.05	0.05/0.06	0.065/0.073	0.085/0.095	0.10/0.12
	電力	暖房 kW	0.04/0.05	0.05/0.06	0.065/0.073	0.085/0.095	0.10/0.12
	電流	冷房 A	0.22/0.26	0.28/0.33	0.38/0.41	0.47/0.51	0.52/0.61
		暖房 A	0.22/0.26	0.28/0.33	0.38/0.41	0.47/0.51	0.52/0.61
外装 (マンセルNo.)		3.4Y 7.7/0.8					
外形寸法	高さ<H>	630					
	幅<W>	1050	1170		1410		
	奥行<D>	220					
熱交換器形式		クロスフィン					
送風機	形式×個数	シロッコファン×1	シロッコファン×2				
	風量 (強/弱) m³/min	6.5-5.5	9.0-7.0	11.0-9.0	14.0-12.0	15.5-12.0	
	機外静圧 Pa	0					
	電動機出力 kW	0.02	0.03	0.035	0.04	0.045	
エアフィルタ		PPハニカム織 (抗菌仕様)					
冷媒配管寸法	ガス側 mm	12.7			15.88		
	液側 mm	6.35			9.52		
ドレン配管寸法		ホース付属品 27 (先端 20)					
騒音値 (強/弱) dB[A特性]		37-31		40-34	42-37	44-38	
製品質量 kg		23	25	26	30	32	

注1. 冷房・暖房能力は、JIS B8616条件<冷房時：室内側吸込空気温度乾球温度27、湿球温度19.0、室外側吸込空気温度乾球温度35、暖房時：室内側吸込空気温度乾球温度20、室外側吸込空気温度乾球温度7、湿球温度6 >によります。

床置形：PSFY-GM-C

		PSFY-J56GM-C	PSFY-J71GM-C	PSFY-J80GM-C	PSFY-J112GM-C	PSFY-J140GM-C	PSFY-J160GM-C	
電源		単相 200V 50/60Hz						
冷房能力	kW	5.6	7.1	8.0	11.2	14.0	16.0	
暖房能力	kW	6.3	8.0	9.0	12.5	16.0	18.0	
電気特性	消費電力	冷房 kW	0.13/0.14	0.14/0.15	0.15/0.17	0.28/0.31	0.32/0.38	0.35/0.44
	電力	暖房 kW	0.13/0.14	0.14/0.15	0.15/0.17	0.28/0.31	0.32/0.38	0.35/0.44
	電流	冷房 A	0.65/0.71	0.71/0.77	0.75/0.84	1.52/1.71	1.61/1.97	1.76/2.23
		暖房 A	0.65/0.71	0.71/0.77	0.75/0.84	1.52/1.71	1.61/1.97	1.76/2.23
外装 (マンセルNo.)		ホワイト<0.70Y 8.59/0.97>						
外形寸法	高さ<H>	1900						
	幅<W>	600						
	奥行<D>	270			350			
熱交換器形式		クロスフィン						
送風機	形式×個数	シロッコファン×1						
	風量 (強/弱) m³/min	16-13		18-15	30-24	33-26	35-27	
	機外静圧 Pa	0						
	電動機出力 kW	0.02	0.025	0.03	0.11		0.12	
エアフィルタ		PPハニカム (ロングライフ)						
冷媒配管寸法	ガス側 mm	15.88			19.05			
	液側 mm	9.52						
ドレン配管寸法		VP-20						
騒音値 (強/弱) dB[A特性]		38-33	40-35	42-37	48-42	49-43	52-46	
製品質量 kg		41	43		51	53		

注1. 冷房・暖房能力は、JIS B8616条件<冷房時：室内側吸込空気温度乾球温度27、湿球温度19.0、室外側吸込空気温度乾球温度35、暖房時：室内側吸込空気温度乾球温度20、室外側吸込空気温度乾球温度7、湿球温度6 >によります。

厨房用：PCFY-HM-C

		PCFY-J80HM-C		PCFY-J140HM-C		
電源		単相 200V 50/60Hz				
冷房能力	kW	8.0		14.0		
暖房能力	kW	9.0		16.0		
電気特性	消費電力	冷房	kW 0.13/0.14		0.30/0.34	
		暖房	kW 0.13/0.14		0.30/0.34	
	電流	冷房	A 0.70/0.75		1.60/1.80	
		暖房	A 0.70/0.75		1.60/1.80	
外装		ステンレス<ヘアライン仕上げ>				
外形寸法	高さ<H>	mm 280				
	幅<W>	mm 1136		1520		
	奥行<D>	mm 650				
熱交換器形式		クロスフィン				
送風機	形式×個数	シロッコファン×2		シロッコファン×4		
	風量(強/弱)	m³/min 19-14		38-30		
	機外静圧	Pa 0				
	電動機出力	kW 0.04		0.08×2		
防音・断熱材		発泡PS, ポリエチレンシート				
エアフィルタ		アルミ				
冷媒配管寸法	ガス側	mm 15.88		19.05		
	液側	mm 9.52				
ドレン配管寸法		VP-25接続可				
騒音値(強/弱)		dB[A特性] 38-32		50-44		
製品質量		kg 41		56		

注1. 冷房・暖房能力は、JIS B8616条件<冷房時：室内側吸込空気温度乾球温度27、湿球温度19.0、室外側吸込空気温度乾球温度35、暖房時：室内側吸込空気温度乾球温度20、室外側吸込空気温度乾球温度7、湿球温度6 >によります。

オールフレッシュ：PEFY-M-C-F, PFFY-RM-C-F (受注生産品)

		PEFY-J90M-C-F	PEFY-J112M-C-F	PEFY-J140M-C-F	PEFY-J160M-C-F	PEFY-J224M-C-F	PEFY-J280M-C-F	PFFY-J280RM-C-F						
電源		単相200V 50/60Hz				三相200V 50/60Hz								
冷房能力	kW	9.0	11.2	14.0	16.0	22.4	28.0	28.0						
暖房能力	kW	8.5	10.6	13.2	15.1	21.2	26.5	26.5						
電気特性	消費電力	冷房	kW 0.13/0.15		0.20/0.21		0.20/0.23		0.32/0.38		0.34/0.45		0.38/0.45	
		暖房	kW 0.13/0.15		0.20/0.21		0.20/0.23		0.32/0.38		0.34/0.45		0.38/0.45	
	電流	冷房	A 0.70/0.77		1.03/1.12		1.06/1.17		1.08/1.29		1.15/1.52		1.22/1.42	
		暖房	A 0.70/0.77		1.03/1.12		1.06/1.17		1.08/1.29		1.15/1.52		1.22/1.42	
外装		本体：溶融亜鉛メッキ鋼板												
外形寸法	高さ<H>	mm 380				470		1950						
	幅<W>	mm 1000		1200		1250		1640						
	奥行<D>	mm 900				1120		500						
熱交換器形式		クロスフィン												
送風機	形式×個数	シロッコファン×1		シロッコファン×2										
	風量	m³/min 9		14		18		28		35		32.7		
	機外静圧	Pa (60),130,(200)								(120),200		150		
	電動機出力	kW (0.03),0.07,(0.09)		(0.04),0.08,(0.13)		(0.04),0.09,(0.14)		(0.15),0.20		(0.17),0.23		0.27		
エアフィルタ		合成繊維不織布エアフィルター(ロングライフ・抗菌仕様)別売												
冷媒配管寸法	ガス側	mm 15.88		19.05		25.4		28.58						
	液側	mm 9.52				12.7								
ドレン配管寸法		外径32(VP-25接続可)							25Aオネジ接続可					
騒音値		dB[A特性] (26)・36・(41)				(30)・37・(41)		(37)・42		(40)・43		48		
製品質量		kg 50		70		100		210						

注1. 冷房・暖房能力は、<冷房時：室内側吸込空気温度乾球温度33、湿球温度28.0、室外側吸込空気温度乾球温度33、暖房時：室内側吸込空気温度乾球温度0、湿球温度-2.9、室外側吸込空気温度乾球温度0、湿球温度-2.9 >によります。
注2. 機外静圧、電動機出力、騒音値で()内値は、静圧変更設定時の値です。

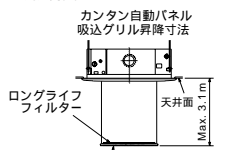
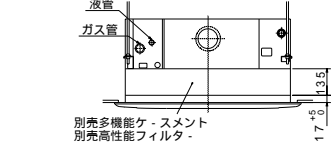
(2) 外形図

天井カセット形：PLFY-J 36, J45, J56, J71, J80, J90, J112, J140, J160AM(H)-C

- 化粧パネルは標準パネル、カンタン自動パネルからお選びください。
- ドレン配管はPVC管VP-25を使用してください。
ドレンポンプ内蔵です。最大揚程は天井面から850mmです。
- 吊りボルトはM10またはW3/8ネジを使用してください。(現地手配)
- サ・ビス時、電気品箱を取外す事があります。電源線並びに制御線の接続時には、電線に十分な余裕を持たせてください。
- カンタンコーナポケットより、化粧パネルを付けたまま本体の高さ調整が可能です。
- 別売加湿器(別吊り型)、取付時は天井ふところ高さが、360mm以上必要となります。
- 別売多機能ケ-スメント及び別売高性能フィルター取付時の注意
1) 天井ふところ高さが下表以上必要となります。

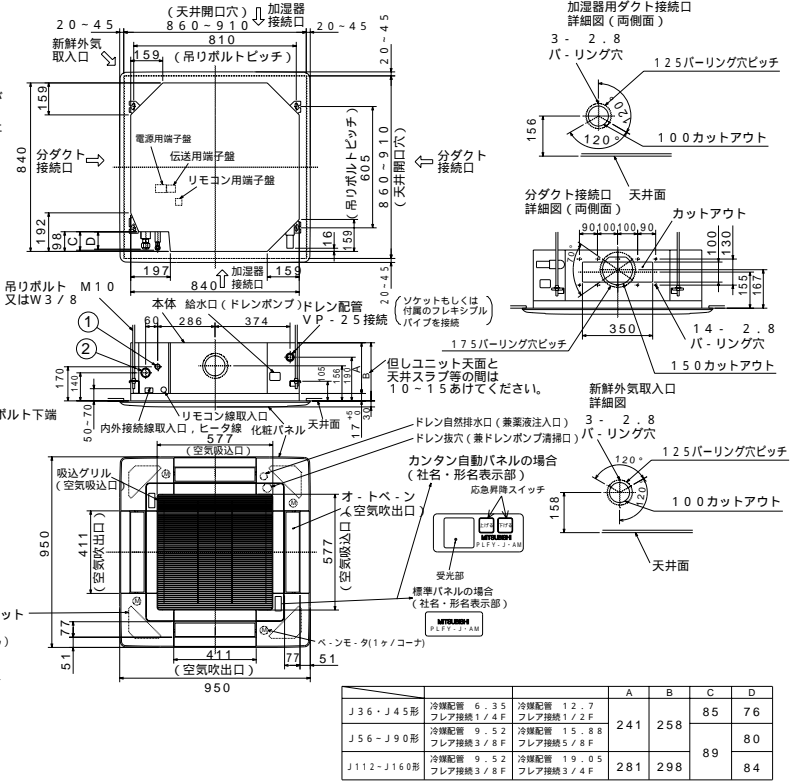
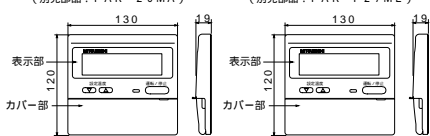
J36-J90形	400
J112-J160形	440

- 図中の 印の寸法は、1.35mm加算されます。
- 別売高性能フィルターは、多機能ケ-スメントと併用となります。
- 分ダクト接続時は、十分な断熱を行ってください。
(露付、露たれの原因となります。)



(1.3m/1.8m/2.4m/3.1mの4段階の設定可能)

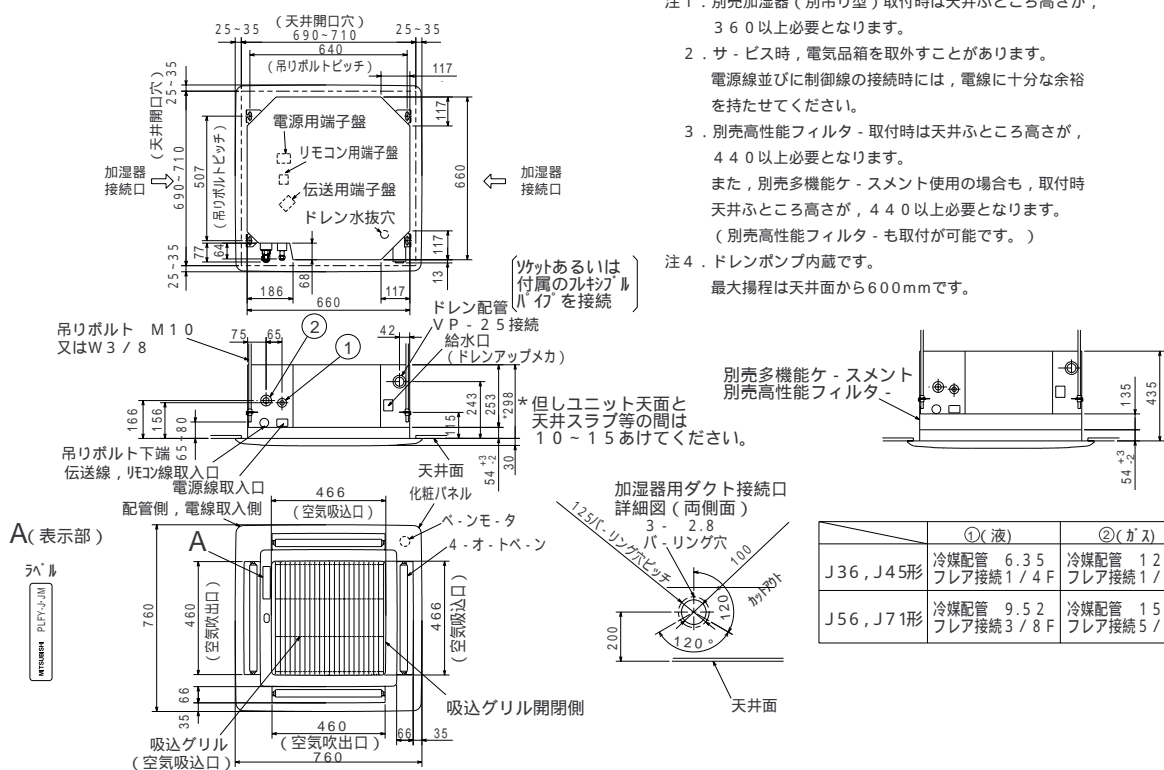
MAリモコン(ケーブルは付いていません) (別売部品：PAR-20MA) MEリモコン(ケーブルは付いていません) (別売部品：PAR-F27ME)



		A	B	C	D
J36・J45形	冷媒配管	6.35	12.7	241	85
	フレア接続	1/4F	1/2F		
J56-J90形	冷媒配管	9.52	15.88	89	80
	フレア接続	3/8F	5/8F		
J112-J160形	冷媒配管	9.52	19.05	281	298
	フレア接続	3/8F	3/4F		

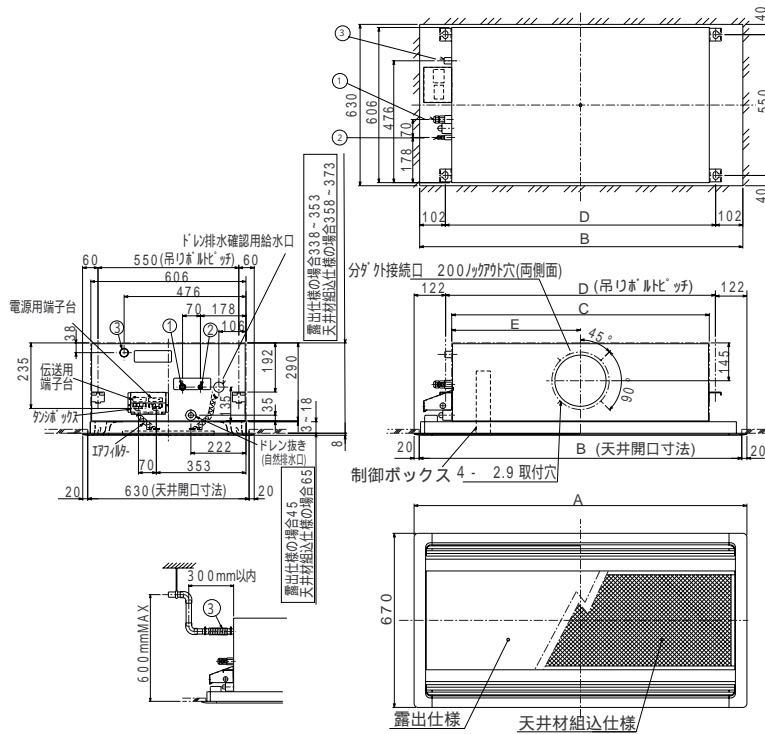
天井カセット形：PLFY-JM-C

- 別売加湿器(別吊り型)取付時は天井ふところ高さが、360mm以上必要となります。
- サ・ビス時、電気品箱を取外す事があります。電源線並びに制御線の接続時には、電線に十分な余裕を持たせてください。
- 別売高性能フィルター取付時は天井ふところ高さが、440mm以上必要となります。また、別売多機能ケ-スメント使用の場合も、取付時天井ふところ高さが、440mm以上必要となります。
(別売高性能フィルターも取付が可能です。)
- ドレンポンプ内蔵です。最大揚程は天井面から600mmです。

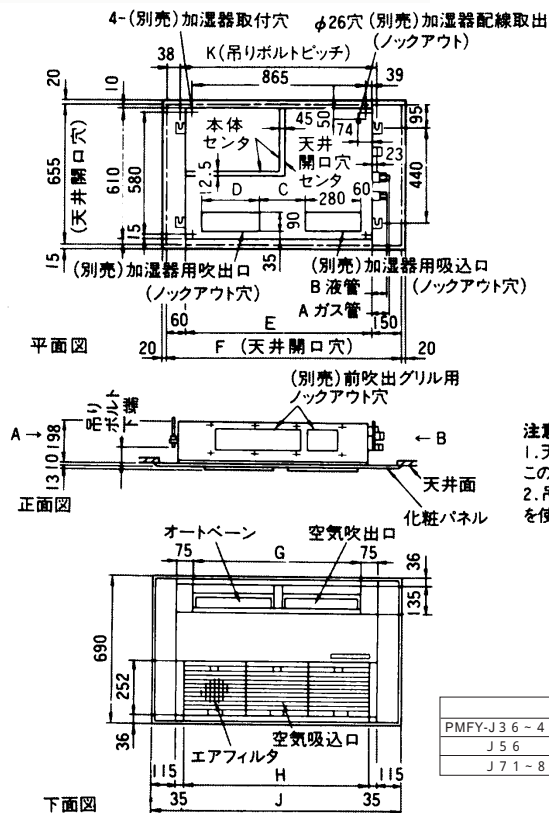


	①(液)	②(ガス)
J36, J45形	冷媒配管 6.35 フレア接続 1/4F	冷媒配管 12.7 フレア接続 1/2F
J56, J71形	冷媒配管 9.52 フレア接続 3/8F	冷媒配管 15.88 フレア接続 5/8F

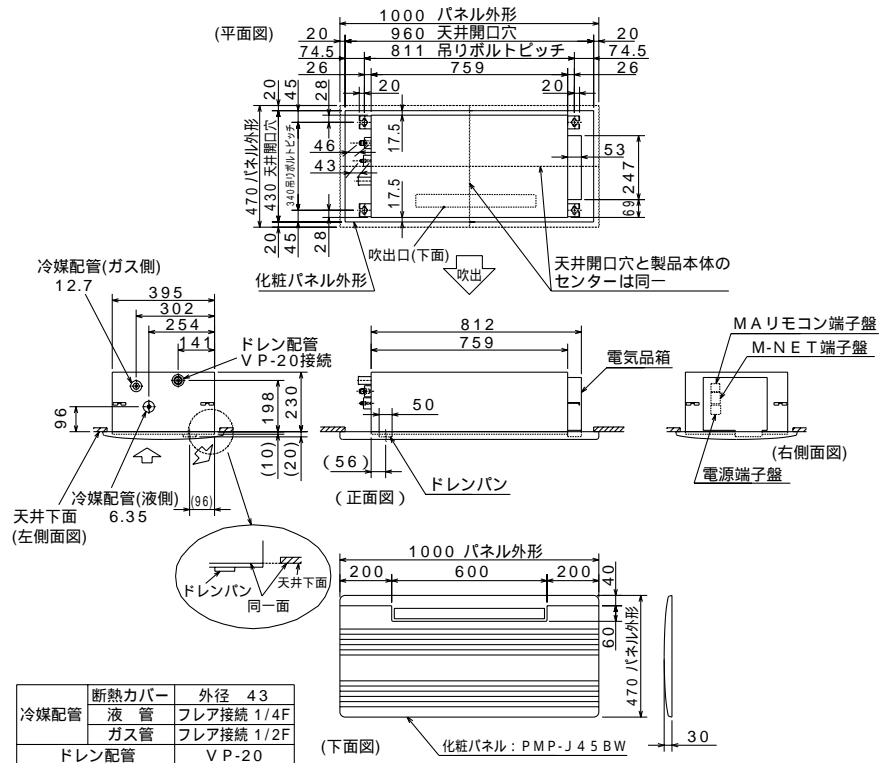
天井カセット形：PLFY-J22,J28,J36,J45,J56,J71,J80,J90,J112,140LMD-C



天井カセット形：PMFY-EM-C

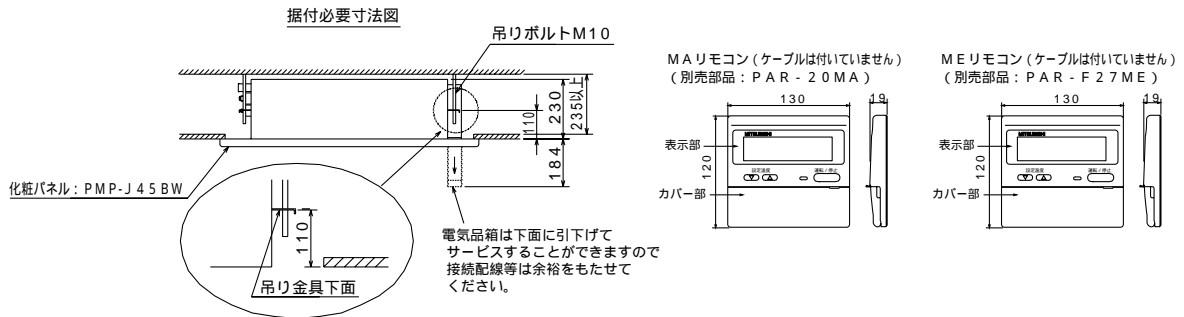


天井カセット形：PMFY-BM-C



注．延長配管サイズは仕様表を参照下さい。

注意．ドレンポンプ内蔵です。最大揚程は天井面から 500mmです。

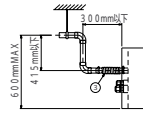
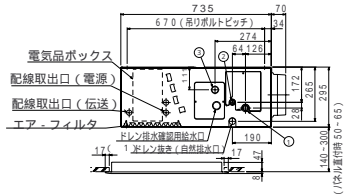


天井ビルトイン形：PDFY-J22, J28, J36, J45, J56, J71, J80, J90M-C

機種	A	B	C	D	E	F	G	H	J
PDFY-J22・28・36M-C	790<1040>	750<1000>	710	686	165	320	—	<250>	20<270>
PDFY-J45・56M-C	1040<1240>	1000<1200>	960	936	225	450	—	<200>	20<220>
PDFY-J71・80・90M-C	1240<1590>	1200<1550>	1160	1136	230	320	320	<350>	20<370>

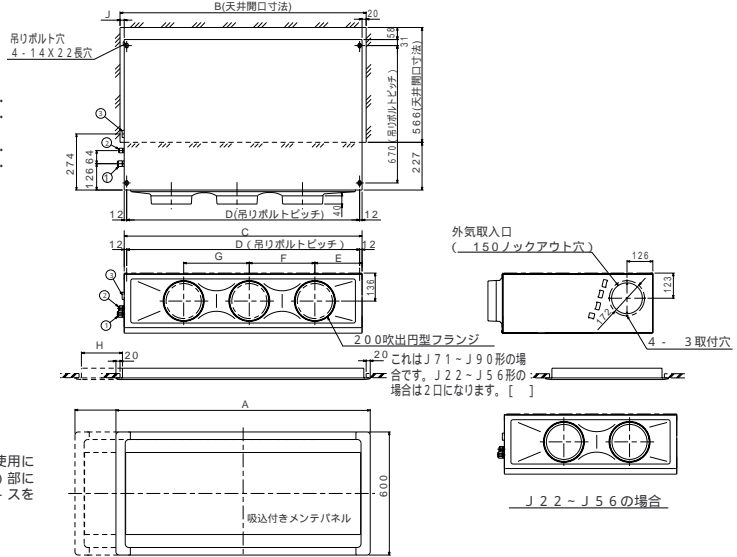
< > 寸法はオプションの内蔵形加湿器組込時です

- 注：1. オプションの高性能フィルタ組込時は本体高さが32mmアップします。
 2. 天井材組込タイプの化粧パネルをご使用の場合、天井材組込可能最大厚さは20mmです。
 3. 吊りボルトはM10を使用してください。(現地手配)
 4. オプションの内蔵形加湿器を組込時は、加湿エレメントのメンテナンスがサイドスライドメンテになりますので、1ランク上のパネルを使用ください。(サ・ビスペースの詳細は、加湿器組込の外形図を参照ください。)
- ・22～45タイプ <配管サイズ> <スバナサイズ>
 冷媒配管(ガス)ルア接続 12.7 (本体側23HEX,ルア側側27HEX)・・・
 " (IT) " 6.35 (本体側17HEX,ルア側側17HEX)・・・
- ・56～90タイプ
 冷媒配管(ガス)ルア接続 15.88 (本体側26HEX,ルア側側29HEX)・・・
 " (IT) " 9.52 (本体側19HEX,ルア側側22HEX)・・・
- ドレン VP-25<フレキシ継手250mm>(付属)……………



注：ドレンアップメカを御使用にならない場合は(1)部に付属のフレキシブルホースを接続してください。

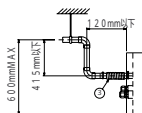
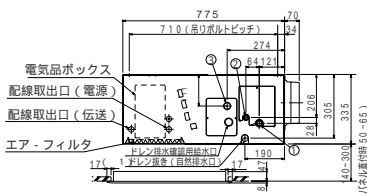
上図範囲内で付属のフレキシブルホースを使用してドレン揚程の処理をお願いします。



天井ビルトイン形：PDFY-J112, J140M-C

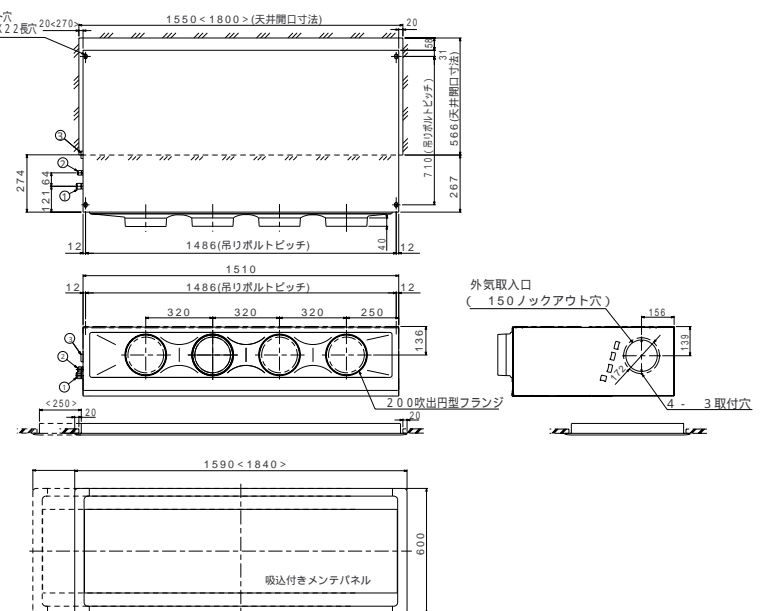
- 注：1. オプションの高性能フィルタ組込時は本体高さが32mmアップします。
 2. 天井材組込タイプの化粧パネルをご使用の場合、天井材組込可能最大厚さは20mmです。
 3. 吊りボルトはM10を使用してください。(現地手配)
 4. オプションの内蔵形加湿器を組込時は、加湿エレメントのメンテナンスがサイドスライドメンテになりますので、1ランク上のパネルを使用ください。(サ・ビスペースの詳細は、加湿器組込の外形図を参照ください。)
- < > 寸法はオプションの内蔵形加湿器組込時です。

- <配管サイズ> <スバナサイズ>
 冷媒配管(ガス)ルア接続 19.05 (本体側29HEX,ルア側側36HEX)・・・
 " (IT) " 9.52 (本体側19HEX,ルア側側22HEX)・・・
- ドレン VP-25<フレキシ継手250mm>(付属)……………

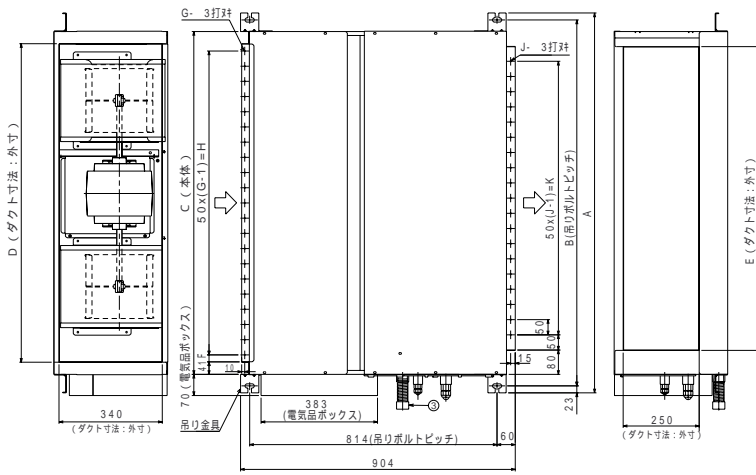


注：ドレンアップメカを御使用にならない場合は(1)部に付属のフレキシブルホースを接続してください。

上図範囲内で付属のフレキシブルホースを使用してドレン揚程の処理をお願いします。



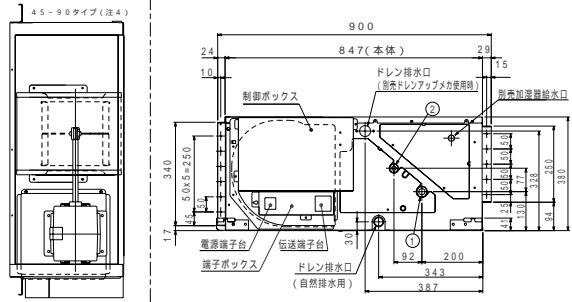
天井埋込形：PEFY-J45, J56, J71, J80, J90, J112, J140, J160M-C



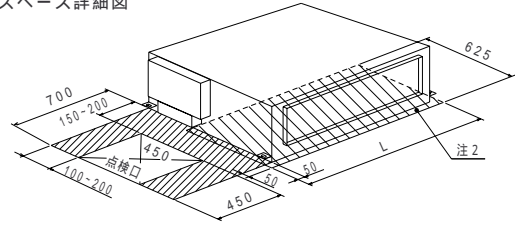
機種	A	B	C	D	E	F	G	H	J	K	L
PEFY-J45-56-71M-C	800	754	680	600	550	50	11	500	10	450	780
PEFY-J80-90M-C	1050	1004	930	850	800	25	17	800	15	700	1030
PEFY-J112-140-160M-C	1250	1204	1130	1050	1000	25	21	1000	19	900	1230

- 注：1. 吊りボルトにはM10を使用してください。(現地御手配)
 2. 別売補助電気ヒータのメンテナンス及び熱交換器の洗浄をする際には下からのメンテナンスとなりますので、サービススペースを確保願います。
 3. 別売の内蔵形加湿器を組込の際は、加湿エレメントのメンテナンスのために、1ランク大きい(600×600)点検口を設けてください。
 (サービススペースの詳細は加湿器組込の外形図を参照ください。)
 4. 本図はファンが2つの112-160タイプを示します。45-90タイプの場合はファンが1つとなります。
 5. 本ユニットの吸込側にはエアフィルタが必要です。フィルタメンテナンスが容易にできる位置に必ずエアフィルタを設置願います。
 尚、別売でロングライフフィルタ、高性能フィルタを準備しています。但し、前記フィルタをご使用の場合は別売フィルタボックスが必要です。
 (フィルタボックスを使用した場合、奥行寸法が900 998に変わります。)

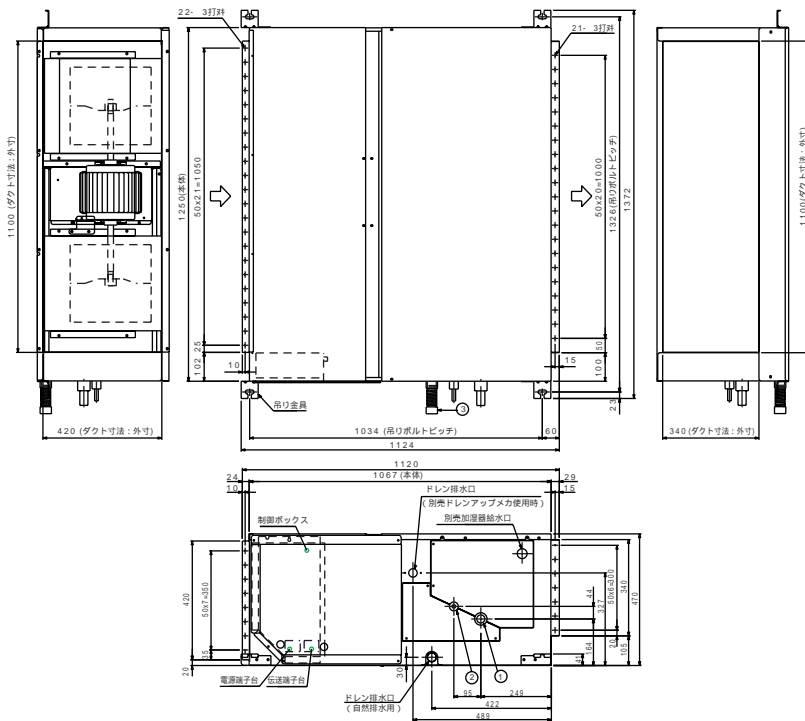
- ・45タイプ <配管サイズ> <スパナサイズ>
 冷媒配管(ガス) フレア接続 12.7 (本体側23HEX、フレアナット側27HEX)・・・①
 " (エキ) " 6.35 (本体側17HEX、フレアナット側17HEX)・・・②
 ・56-90タイプ
 冷媒配管(ガス) フレア接続 15.88 (本体側26HEX、フレアナット側29HEX)・・・①
 " (エキ) " 9.52 (本体側19HEX、フレアナット側22HEX)・・・②
 ・112-160タイプ
 冷媒配管(ガス) フレア接続 19.05 (本体側29HEX、フレアナット側36HEX)・・・①
 " (エキ) " 9.52 (本体側19HEX、フレアナット側22HEX)・・・②
 ドレン VP-25<フレキ継手200mm>(付属)・・・③



サービススペース詳細図



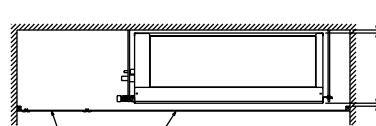
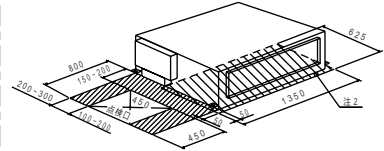
天井埋込形：PEFY-J224, J280M-C



- 注：1. 吊りボルトにはM10を使用してください。(現地御手配)
 2. 別売補助電気ヒータのメンテナンス及び熱交換器の洗浄をする際には下からのメンテナンスとなりますので、サービススペースを確保願います。
 3. 別売の内蔵形加湿器を組込の際は、加湿エレメントのメンテナンスのために、1ランク大きい(600×600)点検口を設けてください。
 (サービススペースの詳細は加湿器組込の外形図を参照ください。)

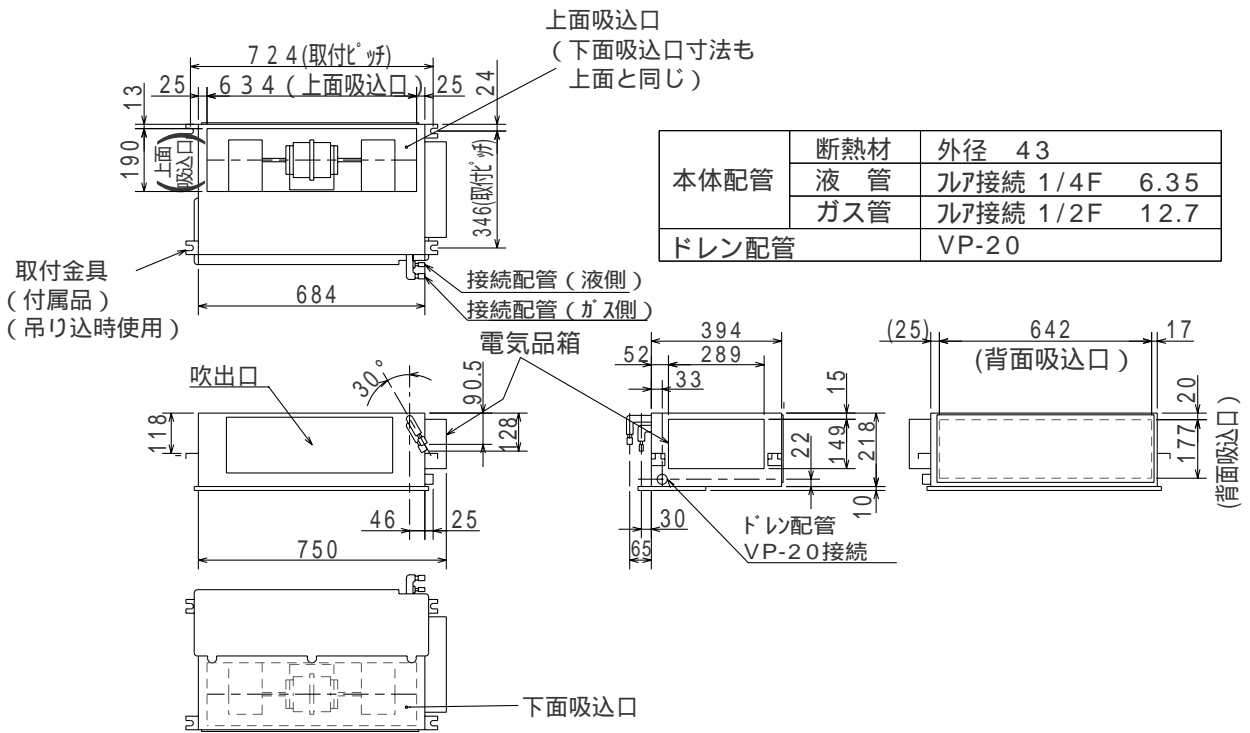
- PEFY-J224M-C <配管サイズ>
 冷媒配管(ガス) ロー付接続 25.4・・・
 " (エキ) " 12.7・・・
 PEFY-J280M-C <配管サイズ>
 冷媒配管(ガス) ロー付接続 28.58・・・
 " (エキ) " 12.7・・・
 ドレン VP-25<フレキ継手200mm>(付属)・・・

サービススペース詳細図

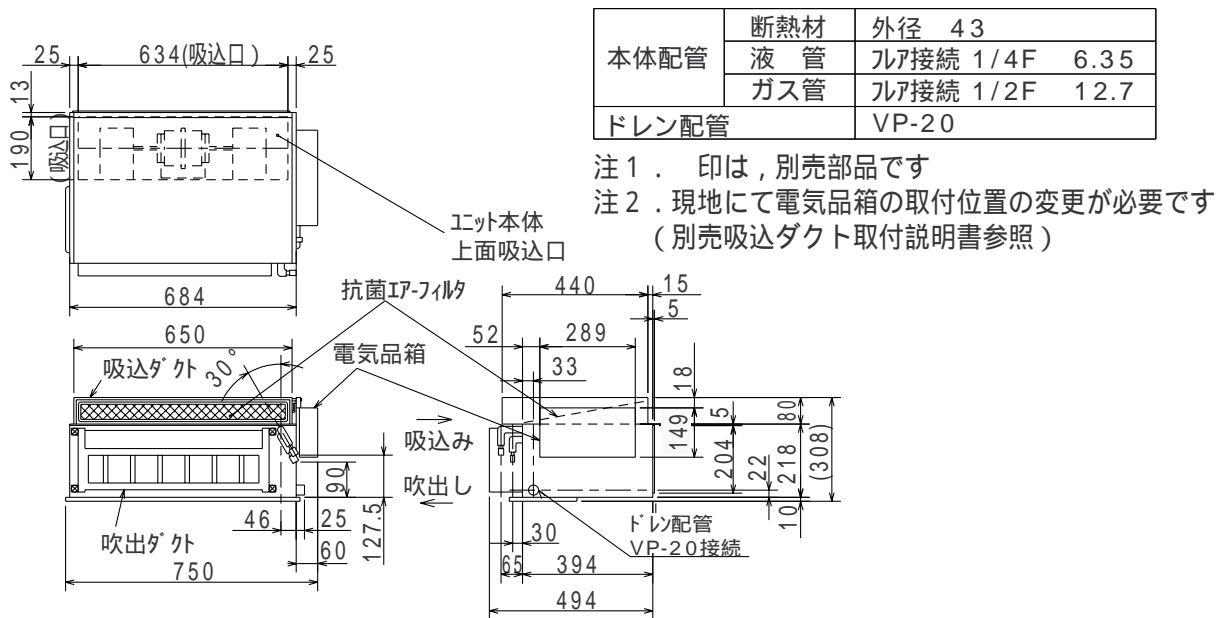


サービスメンテナンスのため指定位置に必ず点検口を設置してください。

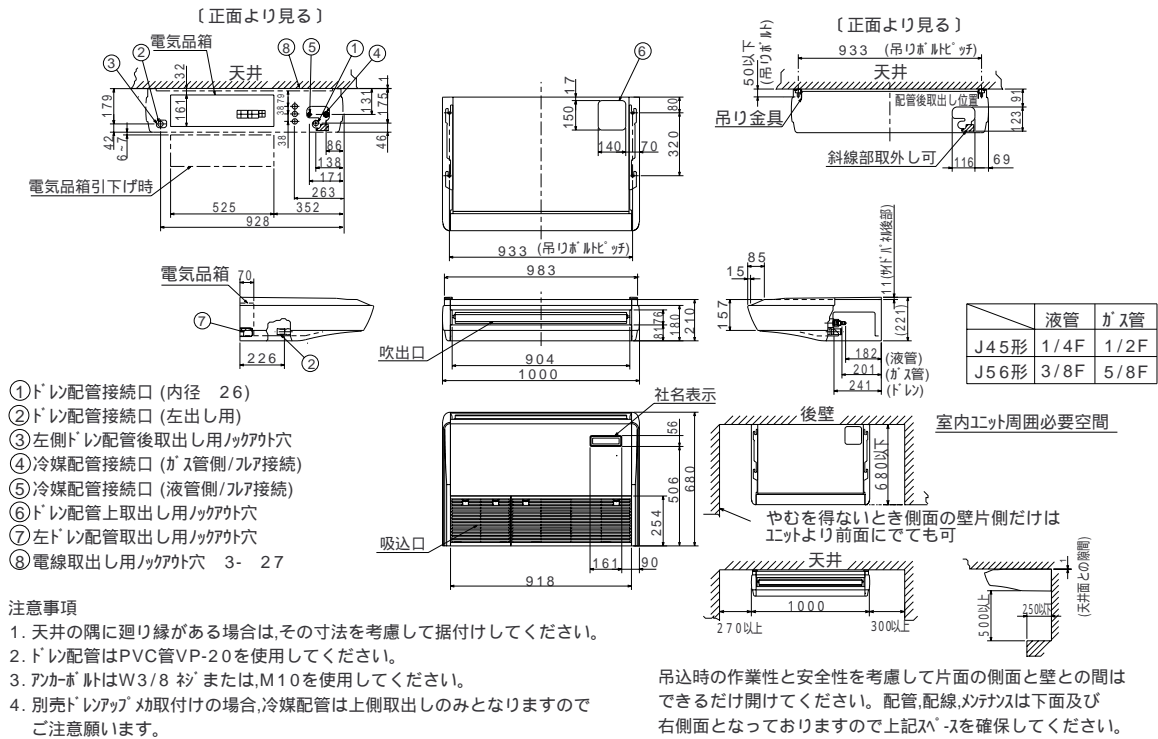
天袋埋込ビルトイン形 : PEFY-J22, J28, J36AM-C



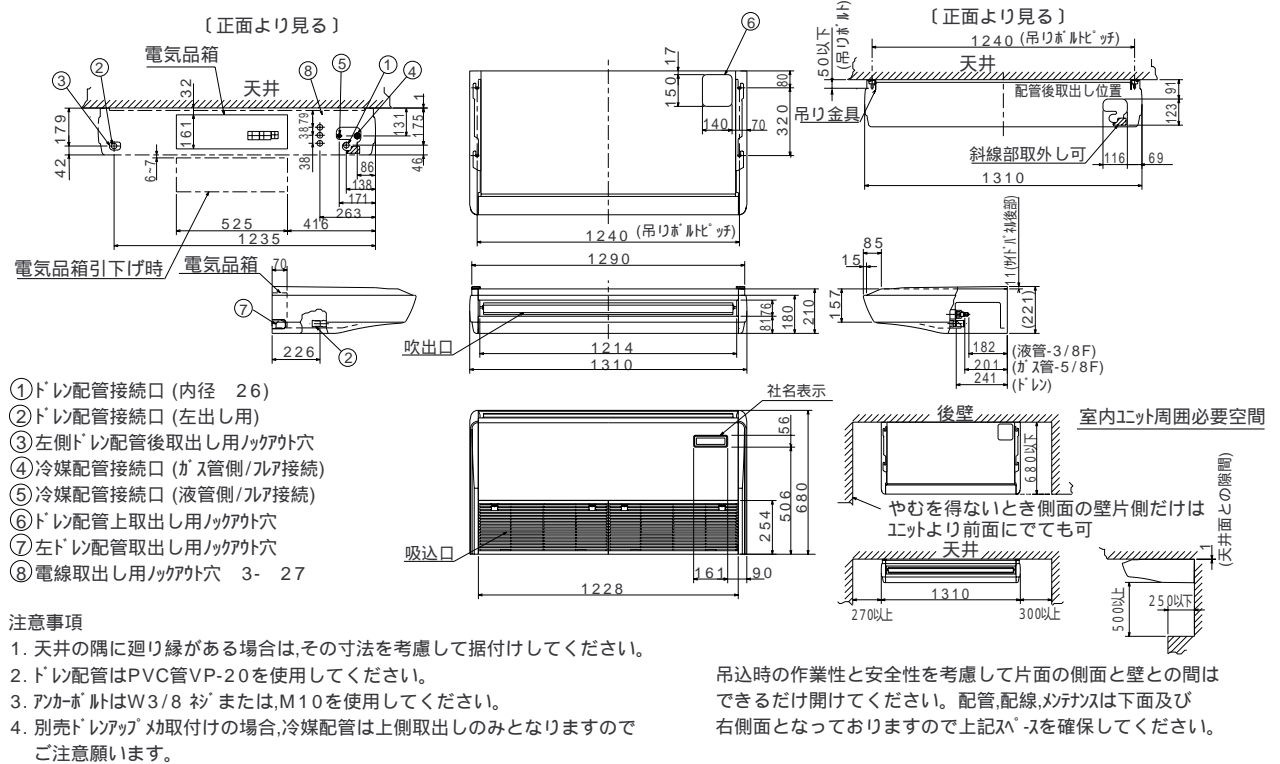
【半間幅天袋形】



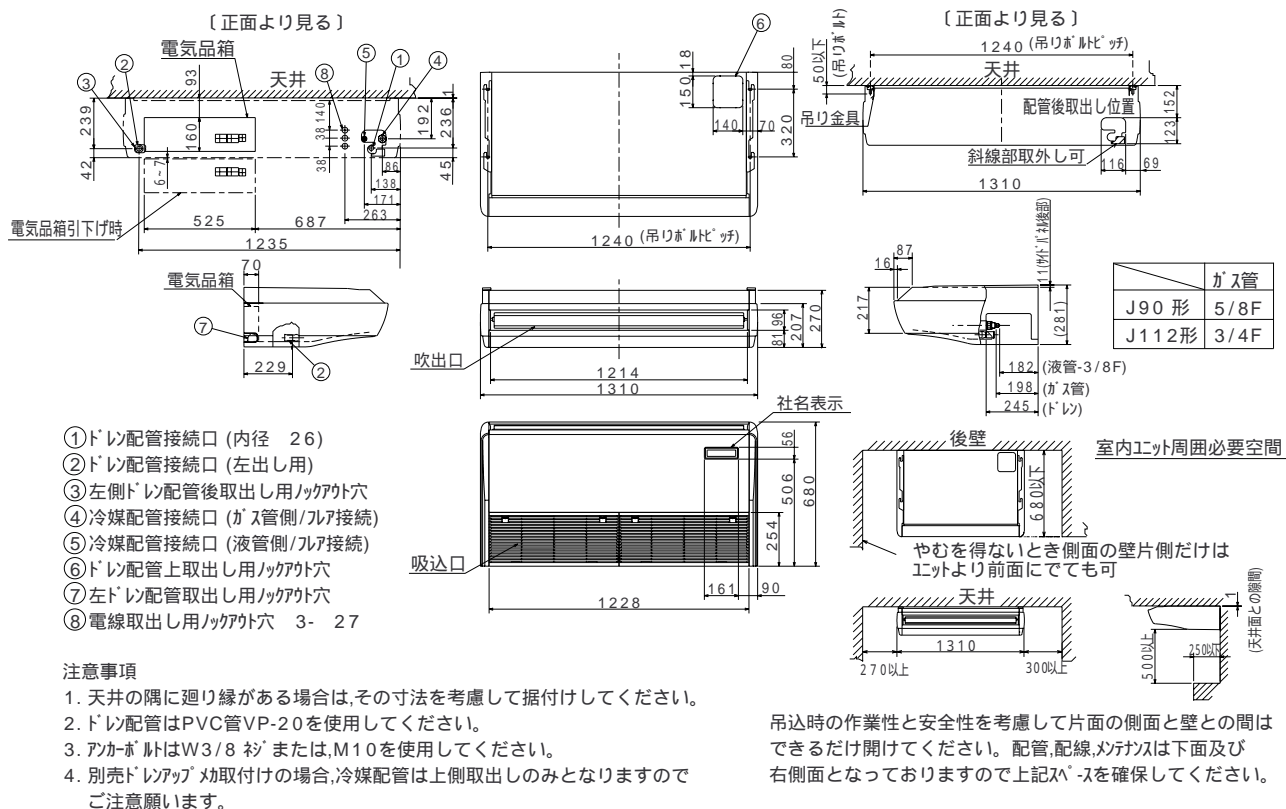
天吊形 : PCFY-J45, J56GM(H)-C



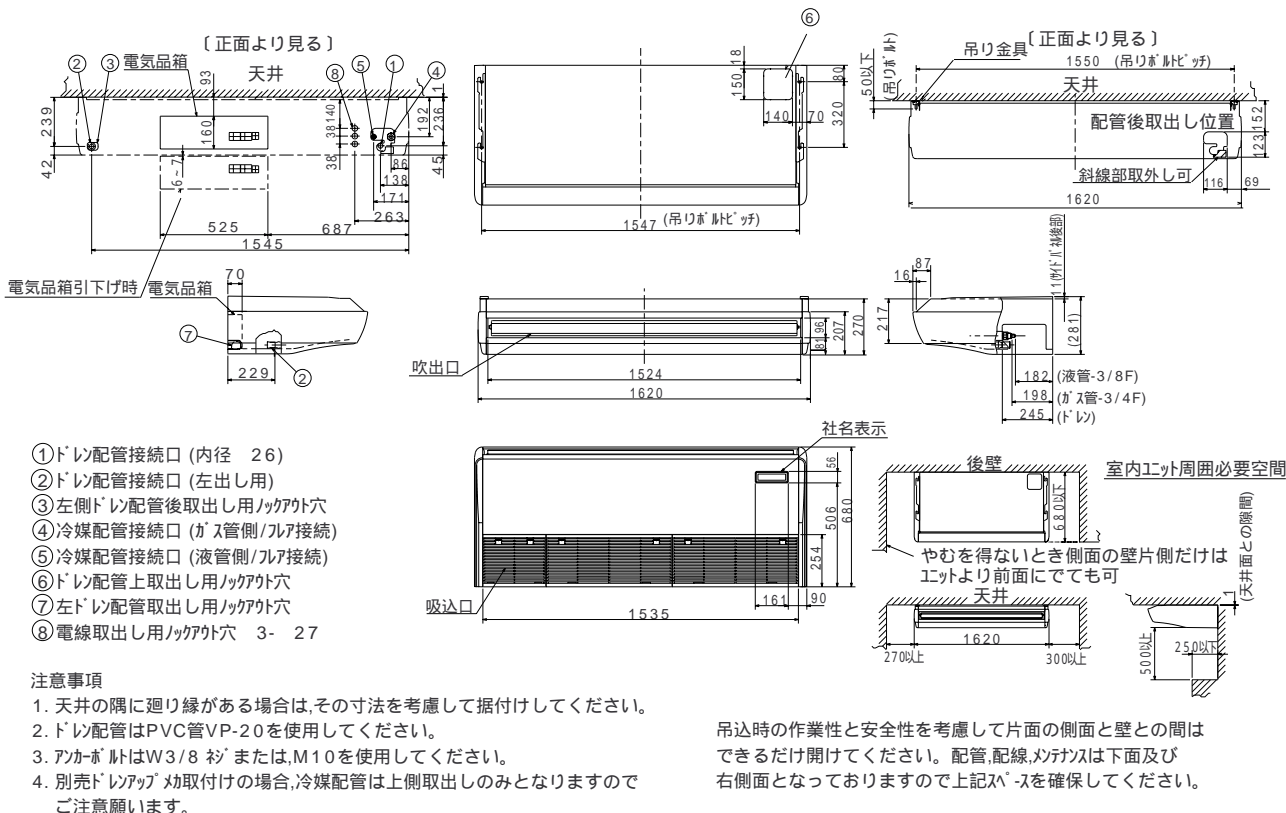
天吊形 : PCFY-J71, J80GM(H)-C



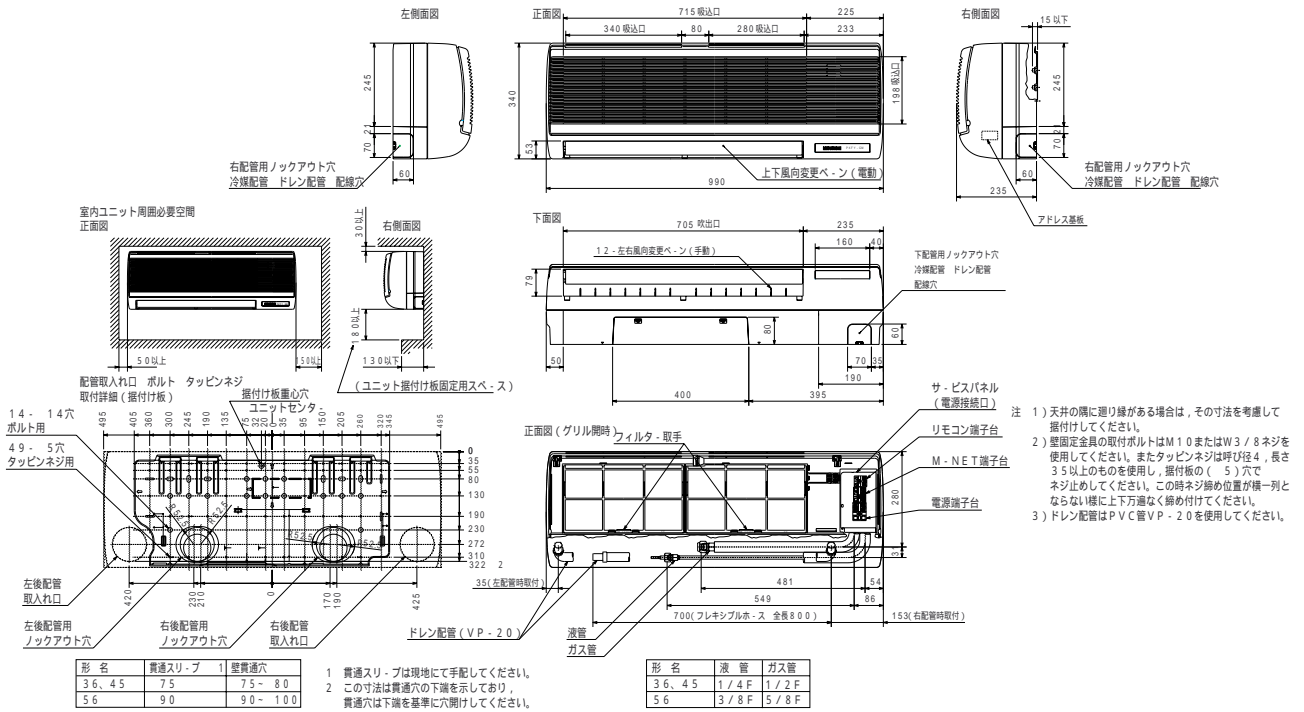
天吊形 : PCFY-J90, J112GM(H)-C



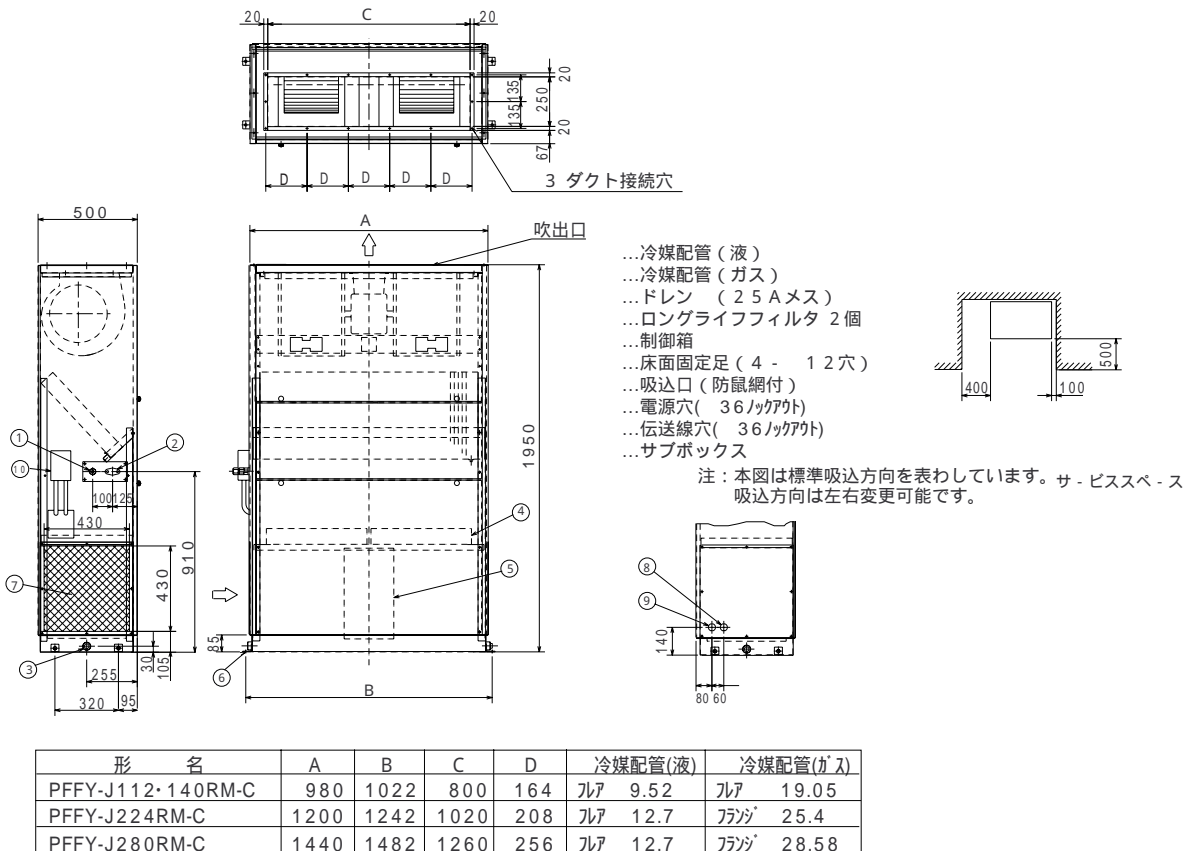
天吊形 : PCFY-J140, J160GM(H)-C



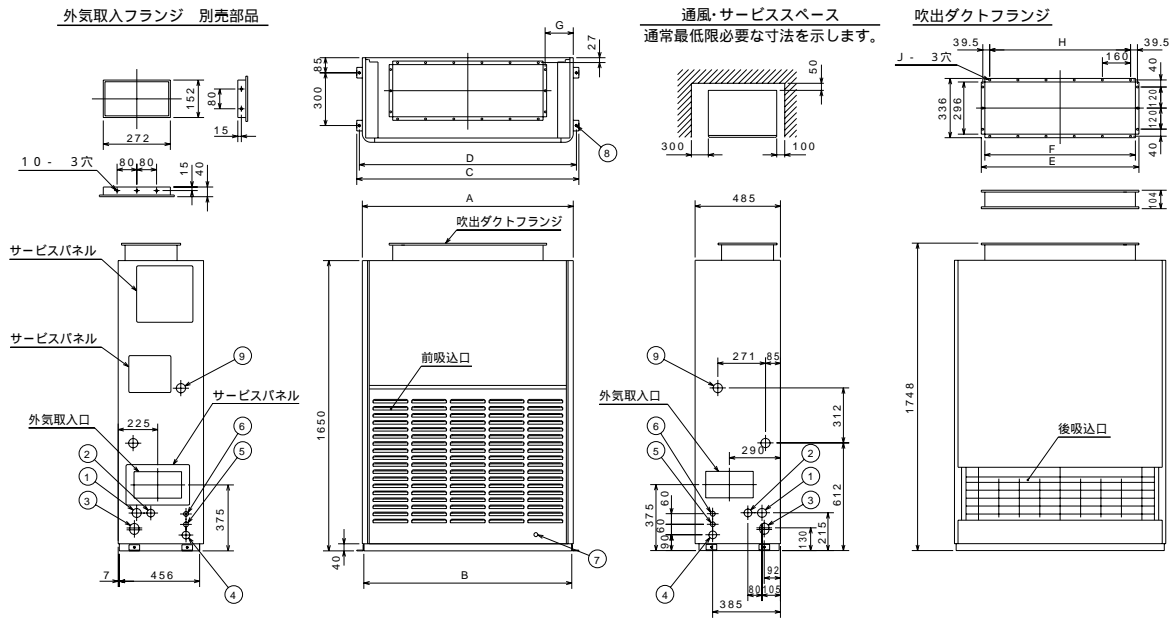
壁掛形 : PKFY-J36, J45, J56GM-C



壁ビルトイン形 : PFFY-RM-C



床置形 : PFFY-J224 , J280DM-C

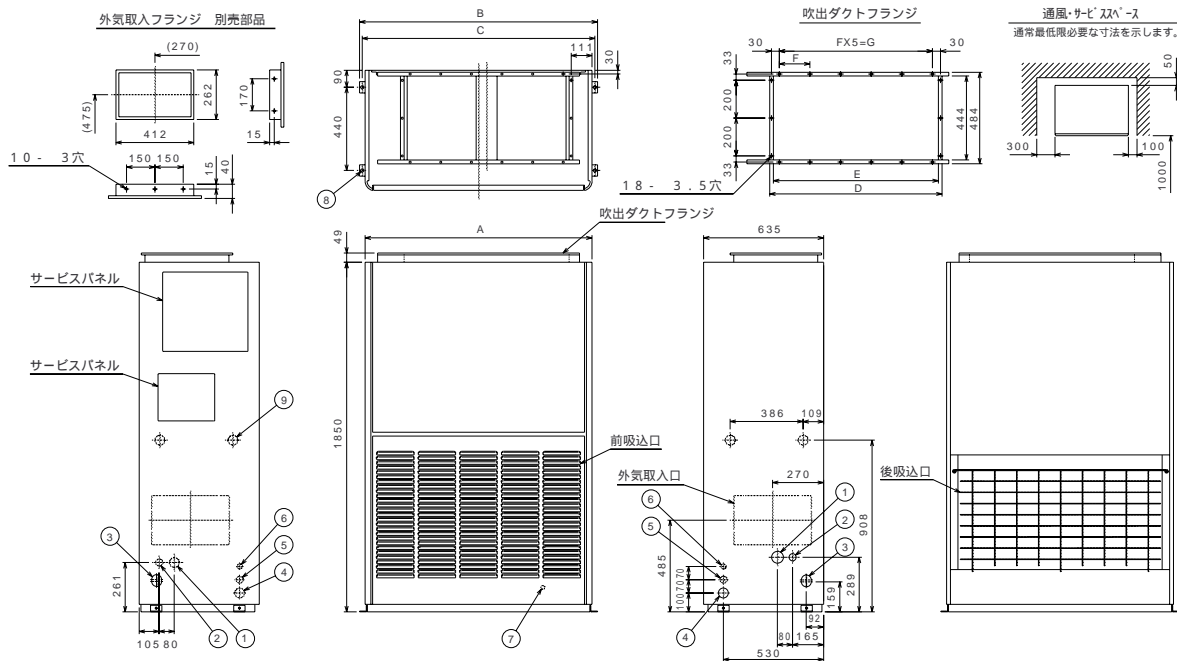


冷媒配管<ガス>.....J224 : 25.4, J280 : 28.58 1.0-付
 冷媒配管<液>..... 12.7 1.0-付
 ドレン穴..... 1B
 装置電源穴..... 43
 電線穴(200V線)... 27

室内外連絡穴(制御線)... 27
 アース端子..... 5ネジ
 基礎ボルト穴..... 4 - 12
 加湿器配管穴..... 52

	A	B	C	D	E	F	G	H	J
PFFY-J224DM-C	980	962	1042	1014	715	675	108	640	16
PFFY-J280DM-C	1200	1182	1262	1234	895	855	160	800	18

床置形 : PFFY-J450DM-C



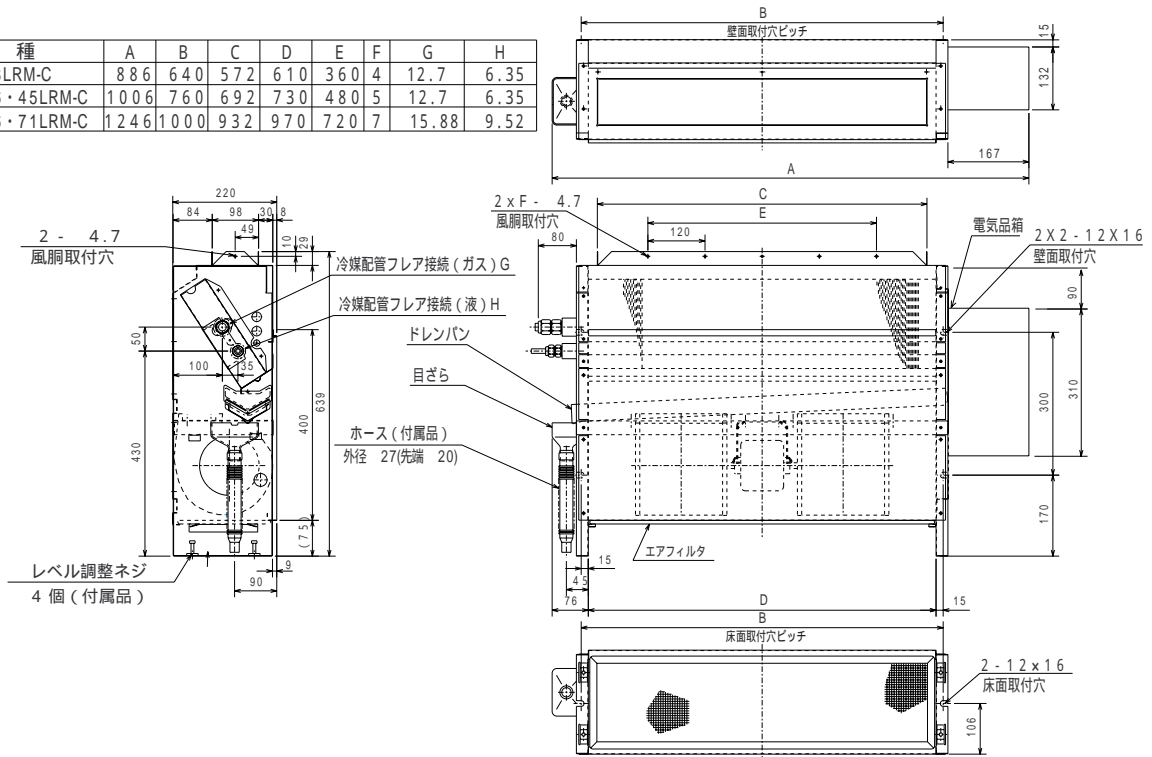
冷媒配管<ガス>.....J450 : 31.75
 冷媒配管<液>..... 15.88 1.0-付
 ドレン穴..... 1 1/4 B
 装置電源穴..... 52
 電線穴(200V線)... 37

室内外連絡穴(制御線)... 27
 アース端子..... 5ネジ
 基礎ボルト穴..... 4 - 12
 加湿器配管穴..... 52

	A	B	C	D	E	F	G
PFFY-J450DM-C	1200	1258	1230	911.5	871.5	166.5	832.5

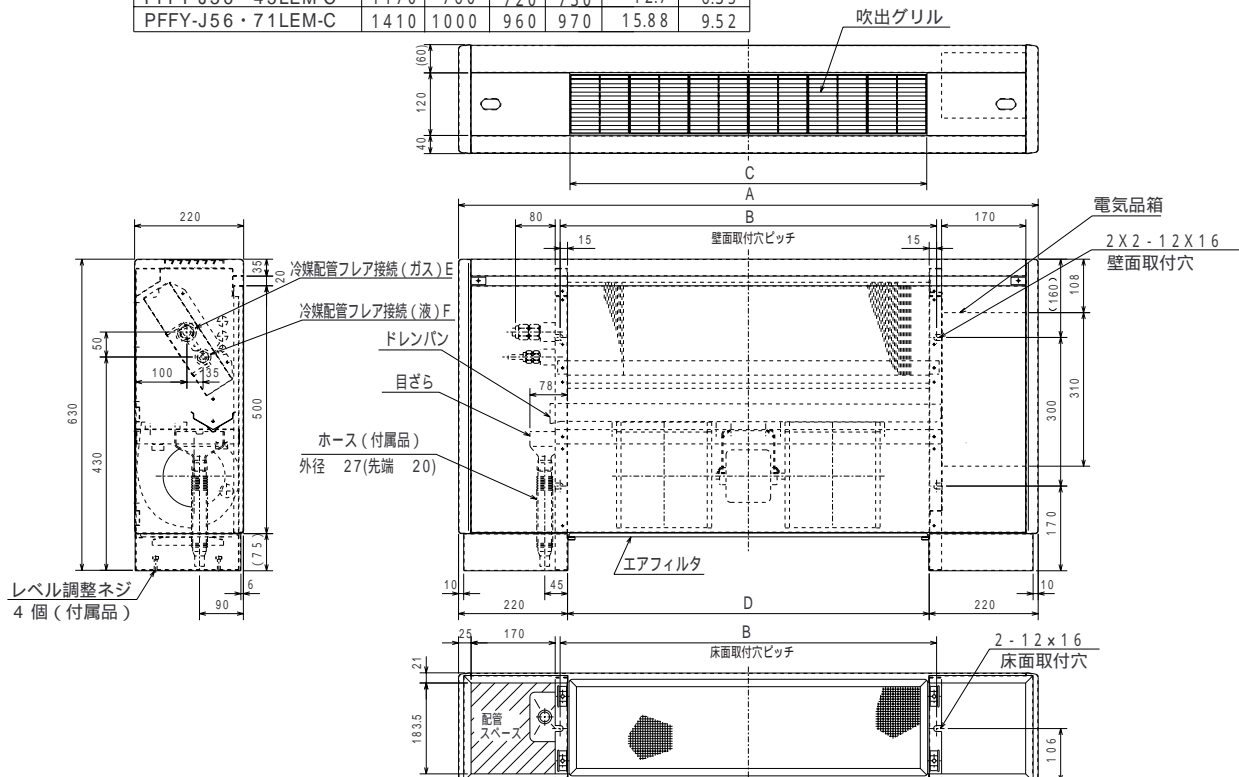
床置埋込形 : PFFY-LRM-C

機種	A	B	C	D	E	F	G	H
PFFY-J28LRM-C	886	640	572	610	360	4	12.7	6.35
PFFY-J36・45LRM-C	1006	760	692	730	480	5	12.7	6.35
PFFY-J56・71LRM-C	1246	1000	932	970	720	7	15.88	9.52

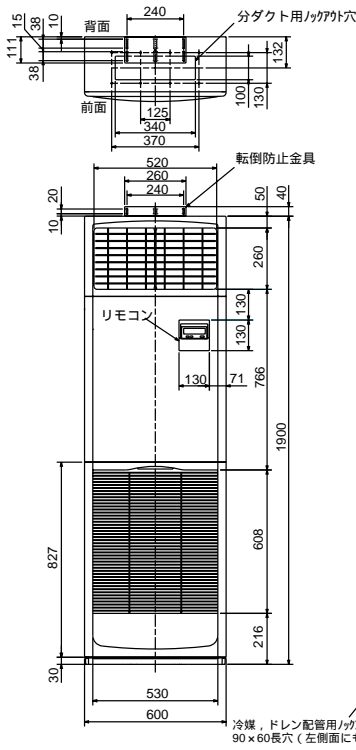


床置形 : PFFY-LEM-C

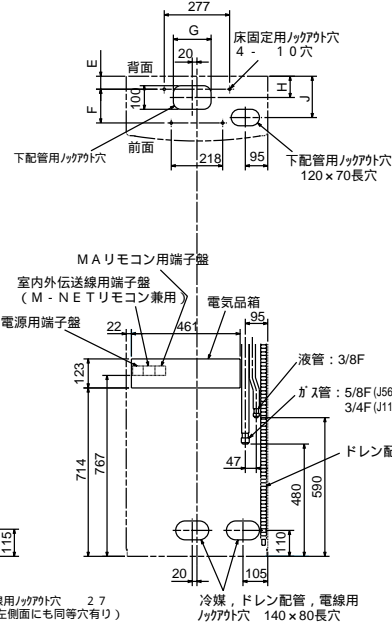
機種	A	B	C	D	E	F
PFFY-J28LEM-C	1050	640	600	610	12.7	6.35
PFFY-J36・45LEM-C	1170	760	720	730	12.7	6.35
PFFY-J56・71LEM-C	1410	1000	960	970	15.88	9.52



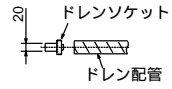
床置形 : PSFY-GM-C



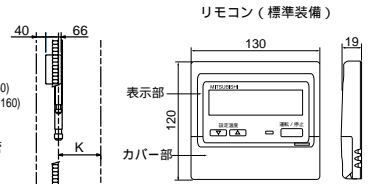
	A	B	C	D	E	F	G	H	J	K
J56-80形	270	250	180	235	55	143	160	90	175	186
J112-160形	350	330	260	315	77	201	120	140	255	261



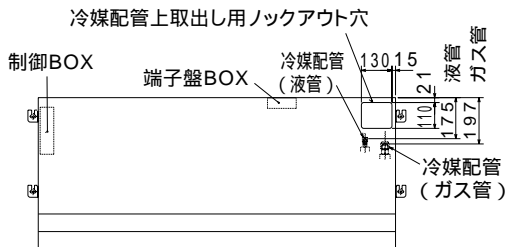
注1, ドレン配管接続部は現地工事に合わせ、加工できるようにドレンソケット (VP-20接続用) が付属品として有ります。接着してご使用ください。



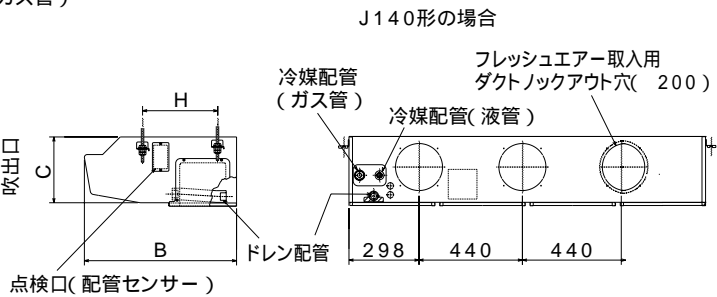
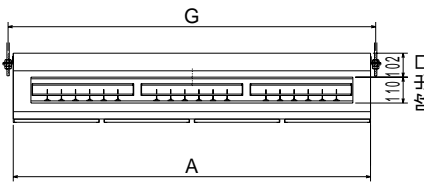
2, 分ダクトを取り付ける場合は、ユニットの天井パネルに設けられたノックアウト穴及び分ダクト取り付け用ネジ穴に金具がからまないようにしてください (転倒防止金具の長辺を壁側にすればかかるとはなりません)



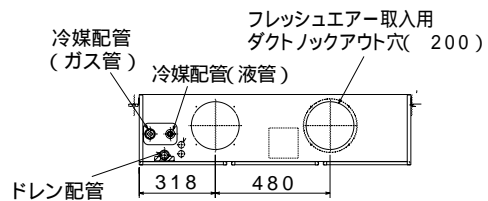
厨房用 : PCFY-HM-C



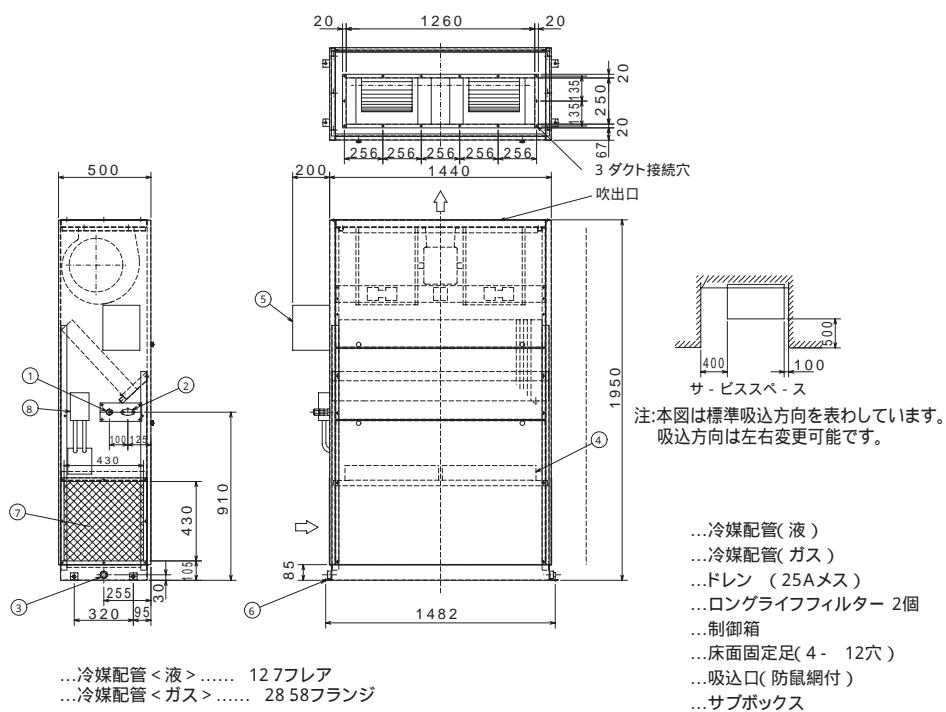
形名	J80形	J140形
本体	A	1,136
	B	650
	C	280
吊りボルト寸法	G	1,180
	H	1,564



J80形の場合



PEFY-J280RM-C-F



3.換気関連機器（業設用ロスナイ）

(1)仕様表

天吊埋込形加熱加湿付ロスナイ（外処理）：LGH-RDF

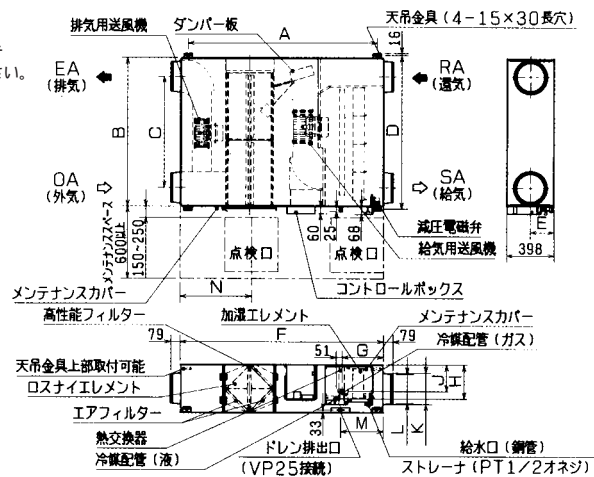
電源	LGH-50RDF				LGH-80RDF				LGH-100RDF						
	単相 200V 50/60Hz								単相 200V 50/60Hz						
換気方式	ロスナイ換気		普通換気		ロスナイ換気		普通換気		ロスナイ換気		普通換気				
ノッチ	強	弱	強	弱	強	弱	強	弱	強	弱	強	弱			
電流 A	1.61/2.04	1.20/1.37	1.57/1.99	1.19/1.37	2.35/3.26	2.00/2.50	2.35/3.31	2.00/2.50	3.10/4.10	2.40/3.00	3.00/4.10	2.40/3.00			
消費電力 W	315/400	228/260	309/390	227/260	460/640	380/490	460/650	380/490	610/800	460/590	580/800	460/590			
風量 m³/h	500/500	415/400	500/500	415/400	800/800	640/650	800/800	640/650	1000/1000	720/720	1000/1000	720/720			
機外静圧 Pa	98/147	78/98	98/147	78/98	98/147	64/98	98/147	64/98	98/147	51/76	98/147	51/76			
温度交換効率 %	77/77	78/79	-	-	74/74	76.5/76.5	-	-	75/75	78/78	-	-			
エンタルピ 暖房時 %	66/66	67/69	-	-	65/65	68.5/68	-	-	66/66	70.5/70.5	-	-			
交換効率 冷房時 %	61/61	64/66	-	-	60/60	64/63.5	-	-	61/61	65.5/65.5	-	-			
外気負荷 冷房能力 kW	5.45(1.82)				8.50(2.79)				10.90(3.58)						
熱処理能力 暖房能力 kW	6.15(1.98)				9.75(3.05)				12.20(3.90)						
室内機相当形番	J36				J56				J71						
加湿器 加湿方式	透湿膜式加湿器														
加湿量 kg/h	2.70				4.00				5.40						
給水圧力	最低圧力 2.0×10^4 Pa ~ 最高圧力 49.0×10^4 Pa														
騒音 (本体真下1.5m) dB[A特性]	34/35.5	30/28	35/36.5	30/29	37/37	34/34	37/37	34/34	39/39.5	35/35	40/40.5	36/36			
エアフィルタ	給気側	高性能フィルタ (比色法効率65%) 及び不織布フィルタ (重量法捕集効率82%)													
	排気側	不織布フィルタ (重量法捕集効率82%)													
質量 kg	85				110				135						
外装	溶融亜鉛メッキ鋼板														

注1. *室内空気条件 冷房：乾球温度27・湿球温度19、暖房：乾球温度20・湿球温度13.8
 *外気空気条件 冷房：乾球温度35・湿球温度24、暖房：乾球温度7・湿球温度6
 注2.外気負荷熱処理能力及び加湿量は、上記空気条件時、強ノッチ定格風量時のものです。
 注3.外気負荷熱処理能力中()は、ロスナイによる熱回収能力で内致を示します。
 注4.電流、消費電力、効率は上記風量時の値です。
 注5.吹静かな場所でご使用の場合は、消音対策を施してください。

(2)外形図

注意事項

1. フィルター、ロスナイエレメント、加湿エレメント取出側にはメンテナンスのための点検口(口450または600)を必ず設けてください。
2. 室外側ダクト2本(外気及び排気ダクト)及び給気ダクト(別売部品含む)には結露防止のため断熱処理を行ってください。
3. 天吊金具は丈夫取付も可能です。
4. 給水は市水または上水を使用し、給水管系には必ずサービス弁を設けて下さい。
5. 公共の水道管に直接接続することはできません。濃い強の水道管から給水する場合は、シスターンタンクをご使用ください。
6. 給水圧力は必ず 2.0×10^4 Pa ~ 49.0×10^4 Pa ($0.2 \text{ kgf/cm}^2 \sim 5.0 \text{ kgf/cm}^2$) になるよう設定してください。
7. 給水管、ドレン配管には必ず防露工事を施してください。
8. ドレン配管は必ず実施してください。
9. ドレン配管の途中で水が溜らないように勾配(1/100以上)をつけてください。
10. 本体の設置場所が0以下にならないようにしてください。
11. 給水温度は40以下としてください。
12. 寒冷地、外風の強い場所では運転、停止時に室外の外風が侵入することがありますので、電動ダンパーとの併用をお勧めします。
13. 雨水の侵入がないよう対策を施してください。
 室外側ダクト2本(外気及び排気ダクト)は壁側へ1/30以上の下り勾配をつけてください。
 ベントキャップ、丸形フードを直接雨水のかかる場所に取付けないでください。



機種	A	B	C	D	E	F	G	H	J	K	L	M	N
LGH-50RDF	1470	954	690	993	194	1560	362	282	220	208	192	365	450
LGH-80RDF	1600	1004	690	1044	199	1714	348	283	221	258	242	365	600
LGH-100RDF	1600	1231	920	1271	199	1714	347	283	221	258	242	365	600

形名	冷媒配管(液)	冷媒配管(ガス)
LGH-50RDF	フレア 6.35	フレア 12.7
LGH-80RDF	フレア 9.52	フレア 15.88
LGH-100RDF	フレア 9.52	フレア 15.88

システム制御

1. 手元リモコンの選定

手元リモコンには、室内外伝送線上に接続するM-NETリモコンと、各室内ユニットに接続するMAリモコンの2種類があります。選択に際しては、下記事項にご注意ください。

(1) 機能・仕様比較

機能・仕様	MAリモコン (注1, 4)	M-NETリモコン (注2, 4)
リモコンアドレス設定	不要	必要
室内・室外ユニットアドレス設定	不要(単一冷媒システムのみ) (注3)	必要
配線方式	無極2線 *グループ運転時は、室内ユニット間を無極2線渡り配線必要	無極2線
リモコン取付位置	グループ内のどの室内ユニットに接続しても可	室内外伝送線上のどこに接続しても可
換気ユニットとの連動	室内ユニット毎に連動換気ユニットを自由に設定可能(同一グループ内のリモコンによる登録)	室内ユニット毎に連動換気ユニットを自由に設定可能(リモコンによる登録)
グループ変更時	室内ユニット間のMAリモコン配線の変更が必要	室内ユニットとリモコンのアドレス変更またはMELANSでの登録変更が必要

(注1) MAリモコンとは、MAリモコン及びワイヤレスリモコンを表します。

(注2) M-NETリモコンとは、MEリモコン及びコンパクトリモコンを表します。

(注3) 単一冷媒システム時も、システム構成によりアドレス設定が必要な場合があります。

[5.システム接続例] をご覧ください。

(注4) 異冷媒グループ運転またはシステムコントローラ接続時も、MAリモコンまたはM-NETリモコンのどちらでも接続可能です。

(2) 手元リモコン選定のポイント

MAリモコン / M-NETリモコンの選定は、各々の特性を活かしたシステムになるように選択してください。以下に、選定の目安を示します。

MAリモコン (注1, 2, 5)	M-NETリモコン (注1, 2, 5)
<ul style="list-style-type: none"> ・システム拡張、グループ変更の可能性が少ない場合 ・据付工事時に、グループ編成(間仕切り)が決定している場合 ・SET Y機種の場合、伝送線用給電拡張ユニットなしで32台接続可能(全室内ユニットが224形未満の場合) (注3) 	<ul style="list-style-type: none"> ・リモコンの集中設置やシステム拡張、グループ変更の可能性がある場合 ・据付工事時にグループ編成(間仕切り)が未決定の場合 ・加熱加湿器付ロスナイに直接リモコンを接続したい場合 ・BIG Y・SET Y機種の場合、伝送線用給電拡張ユニットなしで20台接続可能(全室内ユニットが224形未満の場合) (注4)

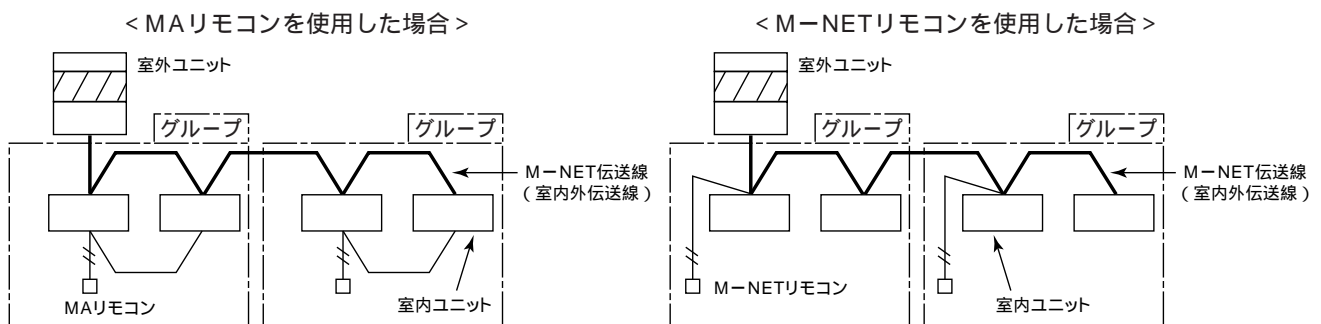
(注1) 同一グループ室内ユニットに、M-NETリモコンとMAリモコンとの併用接続はできません。

(注2) MAリモコンとM-NETリモコンを混在する場合は、必ずシステムコントローラを接続してください。

(注3) 224形以上の室内ユニットが含まれ、室内ユニットの合計が26台を超える場合に伝送線用給電拡張ユニットが必要です。

(注4) 224形以上の室内ユニットが含まれ、室内ユニットの合計が16台を超える場合は伝送線用給電拡張ユニットが必要です。

(注5) 機能の詳細は [(3)手元リモコンの機能比較] を参照願います。



M-NETリモコンは、M-NET伝送線(室内外伝送線)上のどこにでも接続可能です。

(3) 手元リモコンの機能比較

	MAリモコン		M-NETリモコン	
	MAリモコン (注1)	ワイヤレスリモコン (注1、2)	MEリモコン	コンパクトリモコン (注2、3)
運転 / 停止				
空調機運転モード切換				×
室温設定				
風速設定				
風向設定				×
タイマー制御 (注4)	1日タイマー			×
	毎日タイマー	×	×	×
	簡単切タイマー	×	×	×
室温設定範囲制限機能 (注5)	×	×		×
リモコン操作簡易ロック機能(注6)	×	×		×
室内ユニットと換気連動時の換気単独運転		×		×
リモコンからの換気連動登録		×		×
加熱加湿付ロスナイ(注1)	×	×		

(注1) 加熱加湿付ロスナイに、MAリモコンを直接接続できません。(MEリモコンをご使用するか、もしくは室内ユニットの連動機としてご使用ください)

(注2) ワイヤレスリモコン(ワイヤレスリモコンの自動アドレス立ち上げを除く)、及びコンパクトリモコンには換気登録機能がない為、換気連動時はMAリモコン、MEリモコンまたは、システムコントローラからの初期設定が必要です。

(注3) コンパクトリモコンは、運転モード及び風向設定ができない為、MEリモコンまたは、システムコントローラとの併用が必要です。

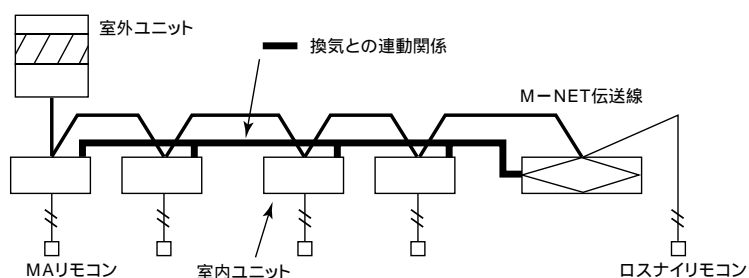
(注4) 1日タイマー : 一回ずつのON/OFF設定ができ、1日のみ有効です。
 毎日タイマー : 一回ずつのON/OFF設定ができ、毎日同時刻にタイマー運転が可能です。
 簡単切タイマー : 30分~4時間の間で切タイマーを設定できます。
 (簡単切タイマーモードでは、次回運転時にも自動的に切タイマーが作動し、切り忘れ防止用のタイマーとしても使用できます)

(注5) 通常、室温調節範囲は冷房時19 ~ 30、暖房時17 ~ 28 の範囲で自由に温度設定が可能ですが、この室温調節範囲を冷房時は下限温度、暖房時は上限温度を予め任意の温度値に制限する機能です。
 これにより、冷房時は通常より高め、暖房時は低めの設定温度範囲としておけば、過度の冷房、暖房運転を防ぎ、手軽に省エネ対策が実現できます。

(注6) リモコンの全ボタンをロックあるいは、運転/停止ボタン以外のボタンをロックすることが可能です。

(4) ロスナイの連動

以下のロスナイは、室内ユニットからの連動とロスナイリモコンからの単独運転併用が可能です。



併用可能な機種(形名)

- ・天吊カセット形(LGH-**CF₂, LGH-**CF₂D)
- ・天吊埋込形(LGH-**RX₃)
- ・床置ビルトイン形(LB-**F₂)
- ・床置ビルトイン形加湿付(LB-**KF₂)
- ・フリープランアダプタ(PZ-53ADF, PZ-53ADFD)

(5) システム構成の制約 (システム制限の各ユニット共通事項)

* ユニット個別の接続制限については、[.1.機器構成表] をご覧ください。

項目	立ち上げ方法	室内外自動 アドレス立ち上げ の場合 (注4)	室内外手動 アドレス立ち上げ の場合	システムコントローラ接続立ち上げの場合 (注5)			
				集中管理用伝送線 に接続の場合	室内外伝送線に接続の場合(注10) SC1台時	SC2台時	SC3台時
リモコン接続台数	1グループ内2リモコンまで接続						
1グループ内の室内ユニット接続台数	1~16台						
室内ユニットへの換気ユニット接続台数	室内ユニット1台あたり1台						
換気ユニットへの室内ユニット接続台数	冷媒系統内の 全室内ユニット (注6)		換気ユニット1台あたり1~16台任意 (注7)				
冷媒系統内の換気ユニット接続台数 (注1)	1台		-		-		
室内外伝送線接続時のシステムコントローラ接続台数	-		-		冷媒系統内に最大3台		
冷媒系統内の総接続台数 <MAリモコン接続台数> (注2)	全室内ユニットが 224形未満の場合	最大32台 (01除外)			最大30台	最大28台	最大26台
	224形以上 含まれる場合	最大26台 (注8)			最大24台	最大22台	最大20台
冷媒系統内の総接続台数 <M-NETリモコン接続台数> (注2、3)	全室内ユニットが 224形未満の場合	最大20台 (40台) (注8、9)			最大18台 (38台)	最大16台 (36台)	最大14台 (34台)
	224形以上 含まれる場合	最大16台 (32台) (注8、9)			最大14台 (30台)	最大12台 (28台)	最大10台 (26台)

(注1) 冷媒系統内に16台を超える室内ユニットと換気ユニットを連動する場合または、冷媒系統内に換気ユニットを2台以上接続する場合は「室内外自動アドレス立ち上げ」はできません。

* 「室内外手動アドレス立ち上げ」又は「システムコントローラ接続立ち上げ」を選択ください。

(注2) 総接続台数とは、室内ユニット及び換気ユニット (加熱加湿付ロスナイ) の合計数です。

(注3) MAリモコンとM-NETリモコンを併用した場合の制限台数は、<M-NETリモコン接続時>となります。

(注4) グループ運転で発停入力を使用する場合は、「室内外自動アドレス立ち上げ」はできません。

(注5) MAリモコンとM-NETリモコンを併用する場合は、システムコントローラを接続し「システムコントローラ接続立ち上げ」となります。

(注6) 「室内外自動アドレス立ち上げ」で換気ユニットを接続した場合は、自動的に冷媒系統内の全室内ユニットと連動登録されます。

(注7) 「室内外自動アドレス立ち上げ」以外の場合は、室内ユニットと換気ユニットの連動登録が必要です。

(注8) 最大数を超える場合は、伝送線用給電拡張ユニットが必要です。

(注9) ()内は、室内ユニットとM-NETリモコンの合計台数です。

(注10) 室内外伝送線に接続可能なシステムコントローラは、MJ-103MTR-B, MJ-111AN-C, PAC-SF42SC, PAC-SC30GRです。

ただし、室外ユニットのシティマルチS(PUSY-J・(S)M-B)は、室内外伝送線にシステムコントローラを接続できません。

また、室内外伝送線にシステムコントローラを接続する場合は、室外ユニットの電源を遮断した場合などにシステムコントローラからの操作ができなくなりますので、ご使用には十分ご注意ください。

(注11) システムコントローラ1台につき、室内ユニットの接続台数が2台減少します。

また、冷媒系統内に最大3台のシステムコントローラが接続できます。

(注12) システムコントローラを室内外伝送線に接続した場合、伝送線用給電拡張ユニットはご使用になれません。

最大数を超える場合は、システムコントローラを集中管理用伝送線に接続してください。

伝送線用給電拡張ユニットの接続方法

冷媒系統内の総接続台数が最大台数を超える場合は、伝送線用給電拡張ユニットが必要です。

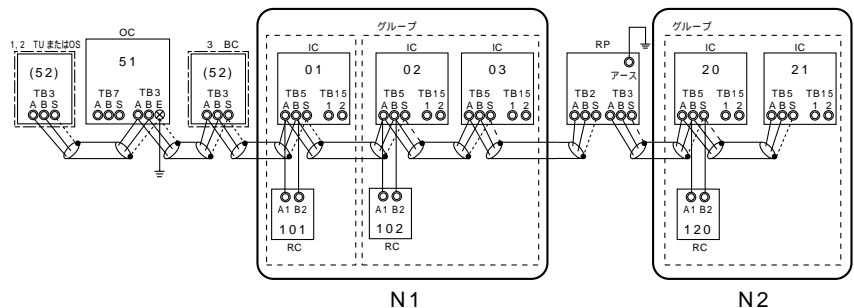
室外ユニットから伝送線用給電拡張ユニットまでの室内ユニット台数「N1」と、伝送線用給電拡張ユニット以降の室内ユニット台数「N2」を下表の制限台数内としてください。

リモコンの種類	MA リモコン(注1)	M-NET リモコン(注2)
全室内ユニットが 224形未満の場合の 室内ユニット台数	32	20 (40)
224形以上が 含まれる場合の 室内ユニット台数	26	16 (32)

()内は、室内ユニット及びM-NETリモコンの合計数

(注1) MAリモコンとは、MAリモコン及びワイヤレスリモコンを表します。

(注2) M-NETリモコンとは、MEリモコン及びコンパクトリモコンを表します。



1 TU: シティマルチICE Yk (J280, J355, J450, J560) システムの場合のみ存在

2 OS: SET Yシステムの場合のみ存在

3 BC: R2/WR2システムの場合のみ存在

IC: 室内ユニット

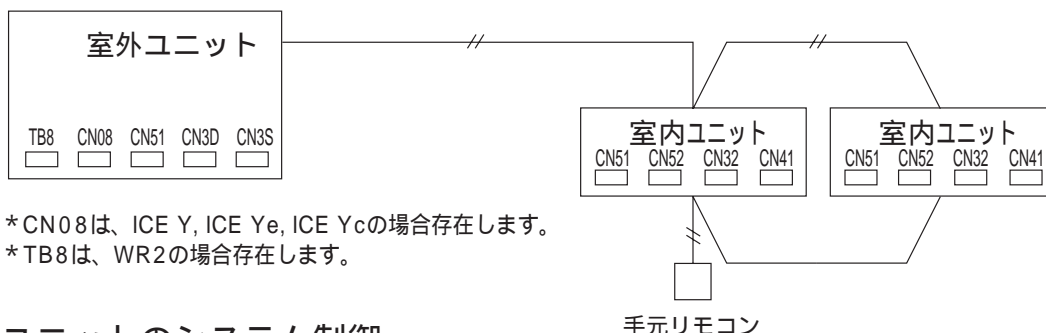
RC: M-NETリモコン

OC: 室外ユニット

RP: 伝送線用給電拡張ユニット

2.システム制御

【入出力コネクタの仕様】



2.1 室内ユニットのシステム制御

(1) 各種発停制御（室内ユニット設定）

室内ユニットのDIPSW（SW1-9、10）により、室内ユニット（グループ）毎の発停制御が可能です。

機能	室内ユニット復電時の動作	設定(SW1) (注4)	
		9	10
電源発停 (注1, 2, 3)	電源を切る（停電する）前の状態にかかわらず運転開始（約5分後）	—	ON
停電自動復帰	電源を切る（停電する）前に運転していた場合に運転開始（約5分後）	ON	OFF
	電源を切る（停電する）前の状態にかかわらず停止のまま	OFF	OFF

(注1) 室外ユニットの電源は、遮断しないでください。

室外ユニットのクランクケースヒータ電源が遮断されてしまうため、復電後運転させた場合に圧縮機の故障につながる可能性があります。

(注2) ドレンポンプかつ加湿器搭載機種は対応できません。

(注3) ドレンポンプ搭載機種は、同一冷媒系統一括の電源発停以外対応できません。

(注4) 室内ユニットグループ内の全ユニットのDIPSWの設定が必要です。

(2) 入出力信号用コネクタを使用した各種制御（各種オプションによる接続）

分類	使用用途	機能	使用端子	使用オプション
入力 (注1)	室内ユニットグループ毎に外部からの接点・スイッチ等の入・切により、発停制御をする方法 * タイマーアダプターとして使用可能 (注1) * 「切り忘れ防止」や「強制停止」として使用可能	遠方/手元切換 (注3) 発停(レベル) (注2, 4)	CN32	遠方発停用アダプター (PAC-SE55RA)
	室内ユニットグループ毎に外部からのパルス入力 (a接点) により、運転/停止を反転させ発停制御をする方法	発停(パルス) (注2, 4)	CN51	遠方表示用アダプター (注5, 6) (PAC-SA88HA)
	室内ユニットグループ毎にHA, JEMA規格によるHA端子で、発停制御をする方法 * 本規格に合致したテレコンからの発停制御として使用可能	発停(パルス) (HA, JEMA規格) (注2, 4)	CN41	
	室内ユニット毎に外部からの接点・スイッチ等の入・切により、冷暖房運転の禁止 (強制送風) 制御をする方法 * 室内ユニット毎のデマンド制御として使用可能	デマンド(レベル)	CN52	遠方表示用アダプター (注5, 6) (PAC-SA88HA)
出力 (注7)	室内ユニットグループ毎に外部へ信号を取り出す方法 * 運転状態の表示装置として使用可能 * 外部機器との連動制御として使用可能	運転状態	CN51	M制御用遠方表示キット (注6) (PAC-YU80HK)
		異常状態		
		運転モード(暖房)状態	CN52	
		運転モード(冷房・ドライ)状態 サーモON(又は送風)状態		

(注1) 信号入力は、グループ内の親機だけに接続してください。

(但し、デマンド入力は室内ユニット個別に信号入力が必要です。)

(注2) グループ運転で発停入力を使用する場合は、手元リモコンが必要です。(MAリモコン又はM-NETリモコン)

(注3) 遠方に設定時には、手元リモコンからの操作は出来ません。リモコンは“集中管理表示”となります。

(注4) グループ運転で発停入力を使用する場合は、「室内外自動アドレス立ち上げ」はできません。

(注5) CN51又はCN52を出力信号と併用する場合は、M制御用遠方表示キットを必ずご使用ください。

(注6) M制御用遠方表示キットは、そのままCN51及びCN52の入力信号もご使用になれます。

(注7) 信号出力の「運転状態」及び「運転モード(暖房/冷房・ドライ)状態」をご使用になる場合は、親機だけに接続してください。

「異常状態」「サーモON(又は送風)状態」をご使用になる場合は、室内ユニット個別に接続してください。

遠方 / 手元切換 (CN32) を使用した場合の説明

遠方手元切換	発停	状態	リモコン表示及び操作
OFF	OFF	手元 / 許可	操作有効
ON	OFF	遠方 / 停止	遠方中は“集中管理表示”
ON	ON	遠方 / 運転	リモコン運転操作 [ON/OFF] 禁止 (無効)

- * グループ運転で発停入力を使用する場合は、手元リモコンが必要です。(MAリモコン又はM-NETリモコン)
- * 遠方に設定時には、手元リモコンからの操作は出来ません。リモコンは“集中管理表示”となります。
- * グループ運転で発停入力を使用する場合は、「室内外自動アドレス立ち上げ」はできません。

入出力信号組合せ制限

	発停の種類	遠方 / 手元 切換	発停 (パルス)	HA発停 (JEMA)	電源発停	復電自動復帰
1	遠方 / 手元切換	CN32	—	(注1)	(注1)	(注1)
2	発停 (パルス)	CN51	—			
3	HA発停 (JEMA)	CN41		—		
4	電源発停	—			—	×
5	復電自動復帰	—				—

(注1) 発停 (パルス)・電源発停・復電自動復帰は、遠方 / 手元切換 (CN32) が“手元”に設定されている場合のみ使用可能です。ご使用には十分ご注意ください。

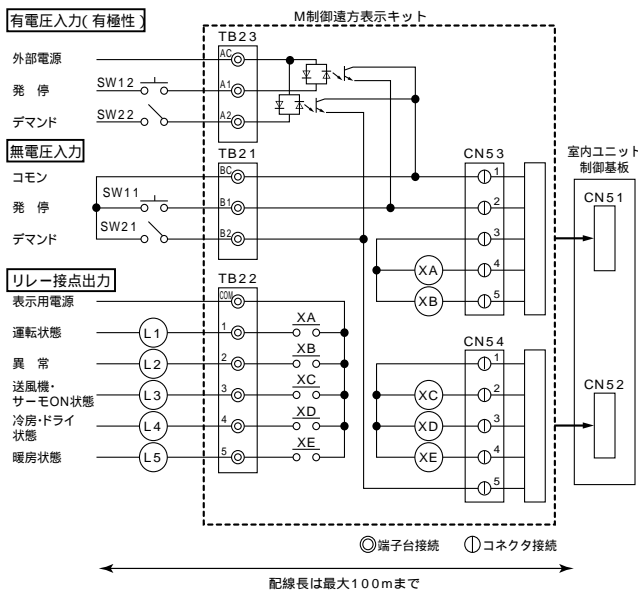
発停 (パルス) 入力仕様

項目	内容
入力信号	パルス信号 (a接点)
パルス規格	<p>200ms以上</p>

入出力信号用コネクタ仕様

(a) M制御用遠方表示キット (PAC-YU80HK)

本表示キットは、フリープラン室内機 (Cタイプ以降) 用です。出力信号をご利用時には、必ず本表示キットをご使用ください。遠方表示用アダプター (PAC-SA88HA) は使用できません。



< 有電圧入力 (有極性) の場合 >

外部電源	DC12 ~ 24V 入力電流 (1接点あたり) 約10mA (DC12V)
SW12	遠方発停スイッチ SWを押す(パルス入力する) 毎にON/OFFを反転します。
SW22	デマンドスイッチ SW ON時、冷暖房運転を禁止 (強制送風)します。

< 無電圧入力の場合 >

SW11	遠方発停スイッチ SWを押す(パルス入力する) 毎にON/OFFを反転します。
SW21	デマンドスイッチ SW ON時、冷暖房運転を禁止 (強制送風)します。

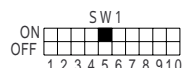
微小電流用接点 DC12V 1mA

< リレー接点出力 >

表示用電源	DC30V 1A AC100V/200V 1A	L4	冷房・ドライ状態表示ランプ
L1	運転状態表示ランプ	L5	暖房状態表示ランプ
L2	異常状態表示ランプ	XA - XE	リレー (許容電流 10mA ~ 1A)
L3	SW1-5 ON時 :サーモON SW1-5 OFF時 :送風機状態表示ランプ		

室内ユニット側の設定

- 1) 発停 (パルス) は遠方 / 手元切換 (CN32) が、“手元”に設定されている場合のみ使用可能です。
- 2) サーモON状態を表示するには、アドレス基板上的のディップスイッチ SW1 - 5をONにセットしてください。
工場出荷時設定は、OFF (送風機状態表示) です。

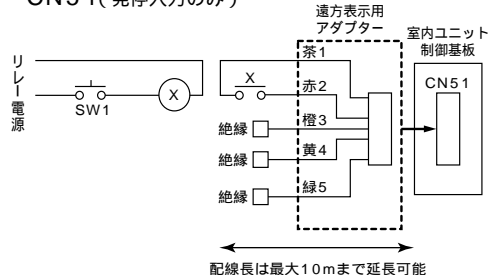


SW1 - 5
ON :サーモON状態表示
OFF :送風機状態表示

- * グループ運転で発停入力を使用する場合は、手元リモコンが必要です。(MAリモコン又はM-NETリモコン)
- * グループ運転で発停入力を使用する場合は、「室内外自動アドレス立ち上げ」はできません。

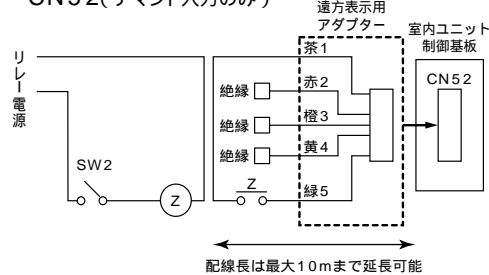
(b)遠方表示用アダプター (PAC-SA88HA)

CN51(発停入力のみ)



配線長は最大10mまで延長可能

CN52(デマンド入力のみ)

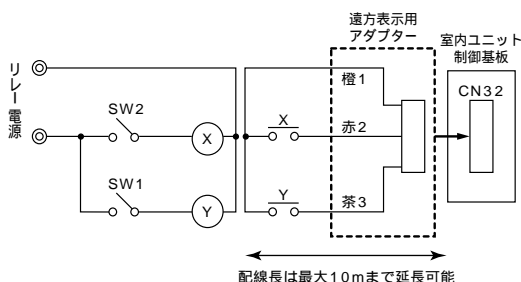


配線長は最大10mまで延長可能

SW1	遠方発停スイッチ(モーメンタリースイッチ) SWを押す(パルス入力する)毎にON/OFFを反転します。
X: リレー (接点: 最小適用負荷 DC12V 1mA)	

SW2	デマンドスイッチ SW ON時、冷暖房運転を禁止(強制送風)します。
Z: リレー (接点: 最小適用負荷 DC12V 1mA)	

(c)遠方発停用アダプター (PAC-SE55RA)



配線長は最大10mまで延長可能

SW1	遠方/手元切換スイッチ
SW2	発停スイッチ SW1がON時のみ有効
X, Y: リレー (接点: 最小適用負荷 DC12V 1mA)	

2.2 室外ユニットのシステム制御

入出力信号用コネクタを使用した各種制御 (各種オプションによる接続)

分類	使用用途	機能	使用端子
入力	室外ユニットへの外部からの入力により、冷暖房運転の禁止 (サーモOFF) 制御をする方法 * 冷媒系統毎のデマンド制御として使用可能	デマンド(レベル)	CN3D
	室外ユニットへの外部からの入力により、室外ユニットの低騒音運転を行います。 (ナイトモードは一定の外気温条件で 冷房時: 30 以下 / 暖房時: 3 以上でのモード作動となります。)	ナイトモード (注1) サイレントモード入力 (レベル) (注1)	
	室外ユニットへの外部からの入力により、蓄冷熱運転時の蓄冷運転 (接点开) と蓄熱運転 (接点閉) を切替えます。 * 通常は室外ユニットが自動で蓄冷熱運転を切替えるため接続不要です。但し、蓄冷熱運転の切替を手動で行いたい場合は外部入力の接続と室外ユニット制御基板のスイッチ設定変更 (SW4-9 ON) を行ってください。	蓄冷 / 蓄熱運転手動切替 (レベル) (注2)	
	スノーセンサからの降雪信号をうけて、強制的に室外ユニットを送風運転します。	スノーセンサ信号入力 (レベル) (注3)	CN3S
	室外ユニットへの外部からの入力により、蓄熱利用暖房時の通常モード (接点开) とエコノミーモード (接点閉) を切替えます。	エコノミーモード (注4) 信号入力 (レベル) (注4)	CN08
	室外ユニットへの外部からの入力により、蓄熱利用暖房時の通常モード (接点开) とEモード (接点閉) を切替えます。	Eモード 信号入力 (レベル) (注5)	
	ポンプインターロック回路からの接点信号を受けて、強制的に室外ユニットの運転を停止します。	ポンプインターロック 信号入力 (レベル) (注6)	TB8
出力	室外ユニットから外部へ信号を取出す方法 * 運転状態の表示装置として使用可能 * 外部機器との連動制御として使用可能	圧縮機運転状態	CN51
		異常状態	

(注1) 適用機種 ナイトモード : シティマルチY (J224, J280, P140, P160, P224, P280)、シティマルチBIG Y、SET Y、R2
サイレントモード : シティマルチY (J140, J160)、シティマルチS (J80, J112, J140, J160)

(注2) 適用機種 シティマルチICE Yc (J355, J450)

(注3) 適用機種 シティマルチY、BIG Y、SET Y、R2、ICE Y (J355, J450, J560)、ICE Ye (J355, J450)、ICE Yc (J355, J450)

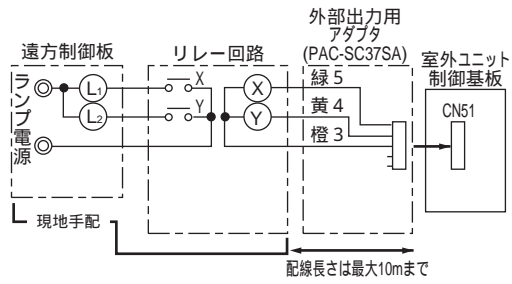
(注4) 適用機種 シティマルチICE Y (J355, J450, J560)

(注5) 適用機種 シティマルチICE Ye (J355, J450)、ICE Yc (J355, J450)

(注6) 適用機種 シティマルチWR2

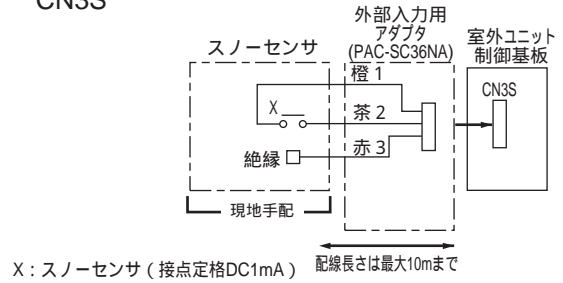
室外ユニット 入出力コネクタ

CN51

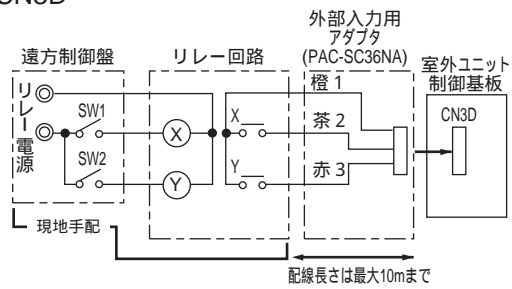


L₁ : 異常表示ランプ
 L₂ : 圧縮機運転表示ランプ
 X,Y : リレー (DC12V用コイル定格0.9W以下)

CN3S

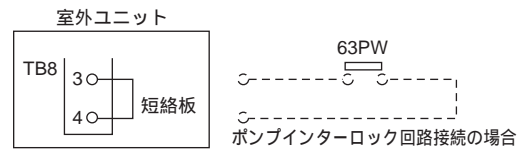


CN3D



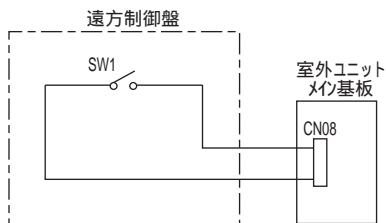
SW1 : ナイトモード指令 or 蓄冷 / 蓄熱運転手動切換
 SW2 : デマンド指令
 X,Y : リレー (接点定格DC1mA)

TB8



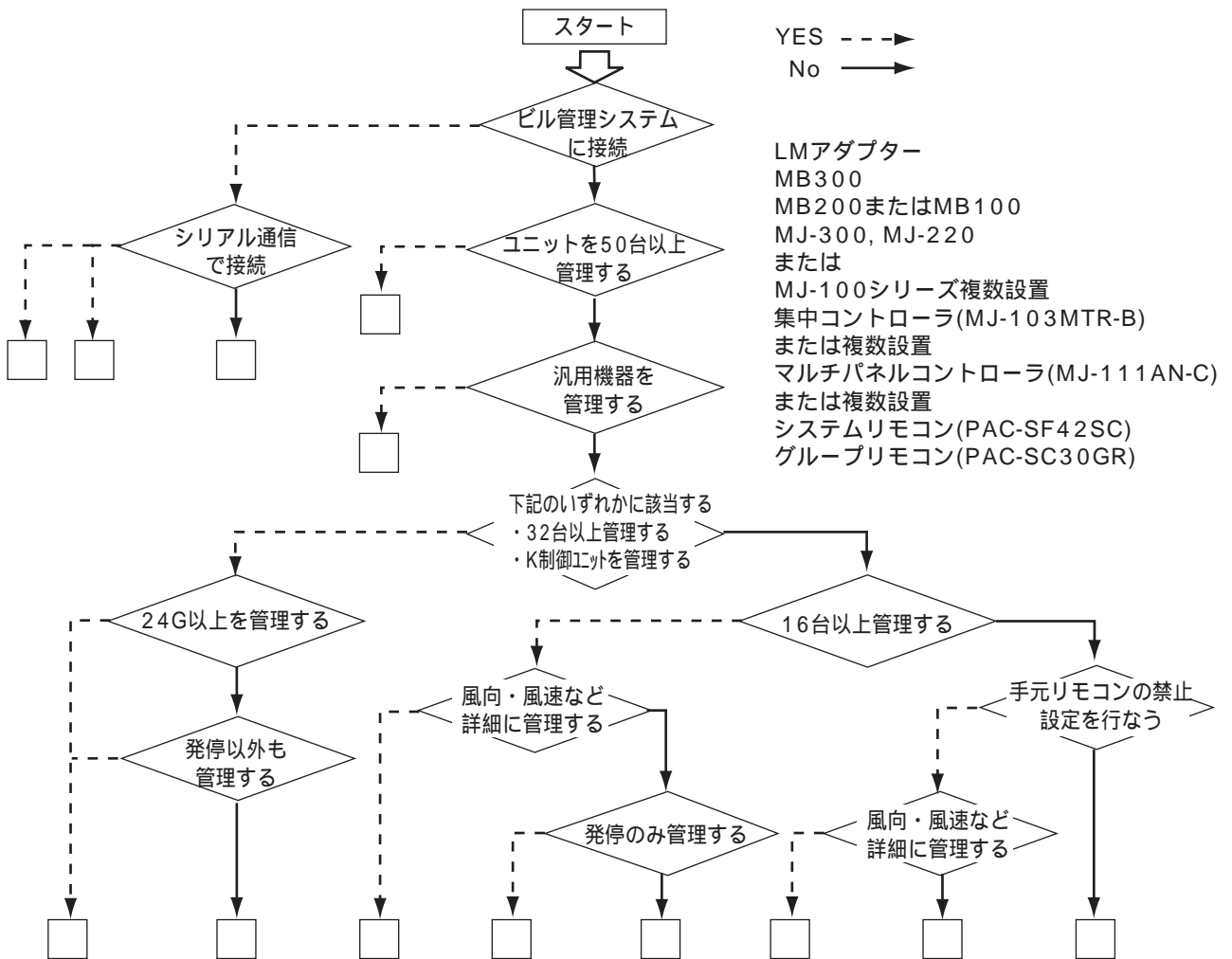
TB8の3,4へポンプインターロック回路信号接続の際には、短絡板を取外してください。また圧力開閉器63PWには接触不良による誤検知防止のために最低保証電流5mA以下のものを使用してください。

CN08



SW1 : エコノミーモード指令 or Eモード指令

3.システムコントローラを使用した制御 (1)システムコントローラの選定



MBシリーズ、MJ-220、LMアダプターについての詳細はそれぞれのカタログ・ハンドブックを参照してください。
 上記フローチャートは、一般的なシステム選定の目安であり、実際には建物の用途、運営方法などを考慮したシステム選定が必要です。また、上記で選定したコントローラ同士の組み合わせによるシステム構築も可能です。

(3)システムコントローラの電源

システムコントローラはM-NET伝送線からの給電となります。(LMアダプターを除く)

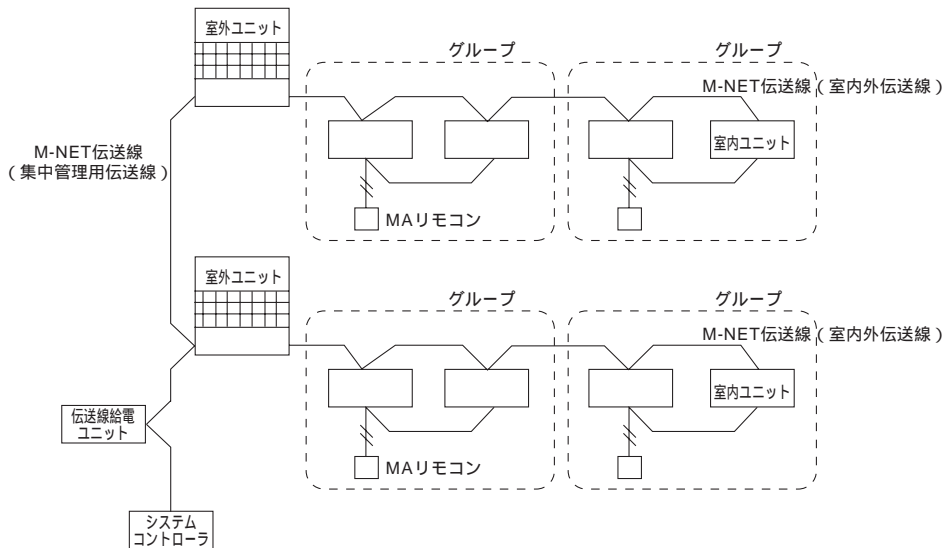
集中管理用伝送線に接続する場合 (LMアダプターを除く)

伝送線用給電ユニット (PAC-SC33KU/PAC-SC34KU) が必要です。

それぞれの伝送線用給電ユニットにより接続できるシステムコントローラの台数が異なります。

伝送線用給電ユニット	システムコントローラ (集中コントローラ/マルチパネルコントローラ)
PAC-SC33KU	1～2台
PAC-SC34KU	1～5台

* グループリモコン及び、システムリモコンは集中コントローラ/マルチパネルコントローラに比べ消費電力が1/2です。従って、グループリモコンやシステムリモコンは1台につき、1/2台として上表に照らし合わせてください。



室内外伝送線に接続する場合 (LMアダプターを除く)

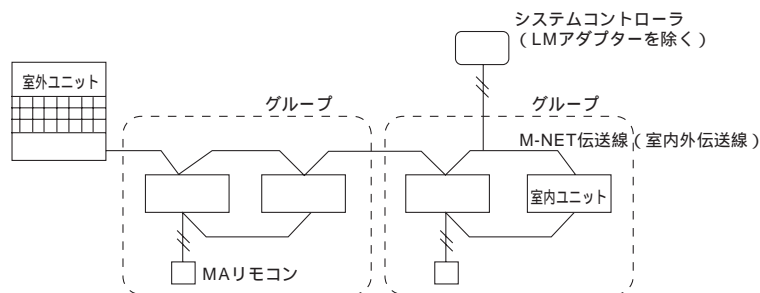
システムコントローラはM-NET伝送線の室内外伝送線に最大3台まで接続可能です。

この場合、伝送線用給電ユニットが不要です。

* システムコントローラの接続台数により冷媒系統内の総接続台数の制限が異なります。

必ず、[. 1.(5)システム構成の制約] をご覧ください。

<システムコントローラを室内外伝送線へ接続した場合>



* 室内外伝送線にシステムコントローラを接続する場合は、室外ユニットの電源を遮断した場合などにシステムコントローラからの操作ができなくなりますので、ご使用には十分ご注意ください。

LMアダプターの場合

電源単相AC200Vが必要です。

* LMアダプターのみ接続する場合は、伝送線用給電ユニットは不要です。

(4)システムコントローラの外部入出力仕様（LMアダプターを除く）

外部入出力使用時に使用するリレー、ダイオード、電源、ランプ、延長ケーブルなどは現地手配です。また、外部入出力接続用の専用ケーブルが必要です。マルチパネルコントローラには同梱されていますが、集中コントローラ、システムリモコンを使用する場合、別売設定されていますので別途手配が必要です。

集中コントローラ用：PAC-SE59HA システムリモコン用：PAC-SF61NA

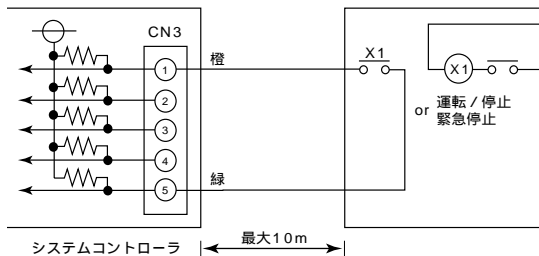
集中コントローラ、マルチパネルコントローラの場合

・外部入力（推奨回路例）

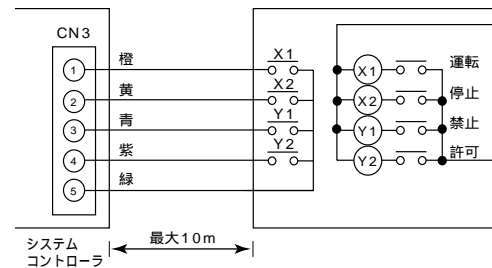
DipSWの設定により、下記の機能を選択できます。

No.	DipSW		外部入力信号の機能	入力状態
	6	7		
1	OFF	OFF	外部入力使用せず。	-
2	OFF	ON	緊急停止 / 通常を切換える。 緊急停止中、全ユニットを停止させ本機及び、手元リモコンの発 / 停操作が禁止となります。	レベル入力
3	ON	OFF	運転 / 停止を設定する。 入力状態により、全ユニットを運転 / 停止します。 本機能を使用中、本機及び、手元リモコンの発 / 停操作が禁止となります。	レベル入力
4	ON	ON	運転 / 停止・禁止 / 許可を設定する。 入力状態により、全ユニットを運転 / 停止したり、全手元リモコンの操作を禁止します。禁止入力の場合、手元リモコンの発 / 停、運転モード、設定温度、フィルターリセットの操作が禁止されます。本機は操作可能。 (MJ-111AN-Cの場合は、手元リモコンの発 / 停操作のみ禁止となります。)	パルス入力 (0.5s ~ 1.0s)

(A) レベル信号の場合

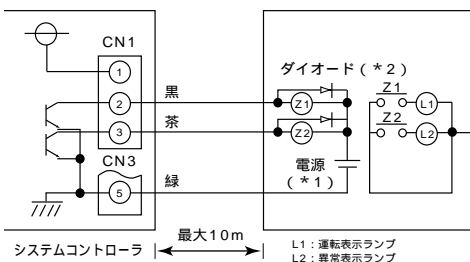


(B) パルス信号の場合



・外部出力（推奨回路例）

リレーを駆動させる場合



リレーZ1、Z2は次の仕様のものでご使用ください。

< 操作コイル >

定格電圧：DC12V、DC24V

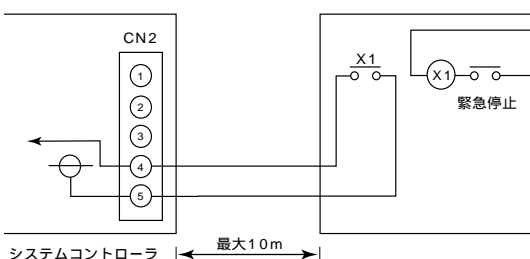
消費電力：0.9W以下

(*1) 使用するリレーに合わせて電源を別途手配してください。

(*2) リレーコイルの両端に必ずダイオードを入れてください。

システムリモコンの場合

・外部入力（推奨回路例）



リレーは、無電圧接点、信号切換用ミニチュアリレー（最小適用負荷DC5V-1mA）を使用してください。

(5)システムコントローラ使用時の注意点

システムコントローラ	項目	内容								
		IC	A_IC	K_IC	RAC	連LC	単LC	汎用		
グループリモコン (PAC-SC30GR)	管理規模・機器 (注1)	16台 / 8G			x			x	x	
	接続位置	・集中管理用伝送線或いは、室内外伝送線のどちらでも接続可能 集中管理用伝送線接続時：集中コントローラの1/2台分として換算 室内外伝送線接続時：他のシステムコントローラと併せて最大3台まで接続できます。システムコントローラの接続台数により、冷媒系統内の総接続台数の制限が異なります。 *必ず、[.1.(5)システム構成の制約] 及び [.3.(3)システムコントローラの電源] をご覧ください。								
	管理グループ範囲	・最大8グループ、管理可能グループNo.はグループリモコン自己アドレスの[下2桁]～[下2桁+7] M-NETアドレスは同一に設定できないため、グループリモコンを2台使用し各々を上位設定/下位設定にして、全く同一のグループ範囲を管理することはできません。								
システムリモコン (PAC-SF42SC)	管理規模・機器 (注1)	32台 / 32G			x				x	
	接続位置	・PAC-SC30GRと同様。								
	管理グループ範囲	・最大32グループ、管理可能グループNo.は連番で任意設定可能。								
	手元リモコン操作禁止	・本機が上位SC設定時のみ設定可能です。本機能を使用したい場合、必ず上位SC設定にしてください。 ・本機から手元禁止を設定する場合、室内機の遠方/手元切換(CN32)は使用できません。								
	運転モード制限機能	・本機が上位SC設定時のみ設定可能です。本機能を使用したい場合、必ず上位SC設定にしてください。 また、本機能はグループ室内機(Cタイプ以降の機種)のグループに接続される手元リモコンに対してのみ有効です。								
	緊急停止入力	・本機能を使用してもRAC機種は、停止しないときがあります。RACを管理している時は、本機能は使用しないでください。								
マルチパネル コントローラ (MJ-111AN-C)	管理規模・機器 (注1)	50台 / 24G							x	
	K制御管理	・K伝送コンバータ(形名:PAC-SC25KA)が必要です。 K伝送コンバータのアドレスは、管理するK制御ユニットの最小アドレス+200を設定してください。 (K伝送コンバータのアドレスはシステムコントローラへのグループ登録は不要です。) ・アドレス“0”のシステムコントローラのみK制御ユニットを管理できます。 本機でK制御機種を管理したい場合、必ずアドレスを“0”に設定してください。M-NETアドレスは同一に設定できないため、複数のシステムコントローラからK制御機種を管理できません。 ・K制御ユニットとM-NET機種のユニットの両方を管理する場合、K制御室内機のアドレスはM-NET機種室内機アドレスより大きくなるように設定してください。また、グループ番号とそのグループに属するK制御室内機の最小アドレスが同値になるようにシステムコントローラへグループ登録してください。								
	接続位置	・集中管理用伝送線或いは、室内外伝送線のどちらでも接続可能 集中管理用伝送線接続時：他のシステムコントローラと併せて最大5台まで接続可能 室内外伝送線接続時：他のシステムコントローラと併せて最大3台まで接続可能 システムコントローラの接続台数により冷媒系統内の接続台数の制限が異なります。 *必ず、[.1.(5)システム構成の制約] 及び [.3.(3)システムコントローラの電源] をご覧ください。								
	管理グループ範囲	・最大24グループ、管理可能グループNo.は通常自己アドレスの[下2桁]～[下2桁+23] 但し、自己アドレス“0”の場合は、グループNo.1～24を管理します。 (グループNo.1～50の範囲で任意で設定することも可能。)								
外部入力	・本機能の停止入力を使用してもRAC機種は、停止しないときがあります。RACを管理している時は、本機能は使用しないでください。 ・本機から手元禁止を設定入力する場合、室内機の遠方/手元切換(CN32)は使用できません。									

(注1)管理機種 IC : フリープラン室内機 A_IC : M-NET通信対応A制御スリム機種 K_IC : K制御機種
 RAC : M-NET通信変換器を用いたルームエアコン、ハウジングエアコン
 連LC : 室内機との連動制御で運転動作するフリープランロスナイ
 単LC : グループ制御で管理するフリープランロスナイ
 汎用 : 汎用インターフェース(PAC-SE46DC)、多接点汎用インターフェース(MI-96MB)を介し接続された汎用機器

システムコントローラ	項目	内容																																									
集中コントローラ (MJ-103MTR-B)	管理規模・機器 (注1)	50台 / 50G	IC	A_IC	K_IC	RAC	連LC	単LC	汎用																																		
	K制御管理	・MJ-111AN-Cと同様。																																									
	接続位置	・MJ-111AN-Cと同様。																																									
	管理グループ範囲	・最大50グループ、管理可能グループNo.は1～50																																									
	手元リモコン操作禁止	・本機から手元禁止を設定する場合、室内機の遠方 / 手元切換 (CN32) は使用できません。																																									
	外部入力	・MJ-111AN-Cと同様。																																									
LMアダプター (PAC-YV02LMAP)	管理規模・機器 (注1)	50台 / -	IC	A_IC	K_IC	RAC	連LC	単LC	汎用																																		
	接続位置	・M-NET伝送線 (集中管理用伝送線)																																									
	管理グループ範囲	・グループ管理機能はありません。 リモコンなどで設定したグループを構成する室内機全てに機器設定が必要です。																																									
その他	システム立上げ	<p>・上位SC設定のシステムコントローラにて、初期設定 (グループ設定・連動設定) が必要です。 グループ設定 : 各グループ毎にユニット、リモコン、下位システムコントローラを登録します。 ・リモコン登録 : M-NETリモコン使用時のみグループ設定します。MAリモコン (ワイヤレスリモコン含む) 使用時にはリモコンをグループ設定する必要はありません。 ・下位システムコントローラ登録 : 上位システムコントローラ (SC) で下位SCをグループ登録する際には下位SCの管理グループ範囲内で、グループ登録してください。或いは、自己アドレス変更などで下位SC側の管理グループ範囲を変更してください。 (下位SC側の管理グループ範囲を変更した場合、上位SC、下位SCの両方を電源リセットし再立上げしてください。) 連動設定 : 室内機と連動ロスナイの連動関係を登録します。 マルチパネルコントローラでは、連動設定ができません。手元リモコンにて室内機と連動ロスナイとの接続関係を結んでください。その情報をマルチパネルコントローラは吸い上げます。</p>																																									
	RAC, LC使用時の リモコン給電	<p>RAC機種は、集中管理用伝送線に接続します。ロスナイは、室内外伝送線・集中管理用伝送線どちらにも接続することが可能です。 上記ユニットを集中管理用伝送線に接続した場合、各リモコンは伝送線給電ユニットから給電され接続台数の制限があります。</p> <table border="1" style="margin-left: auto; margin-right: auto;"> <thead> <tr> <th colspan="2"></th> <th colspan="5">リモコン台数</th> </tr> <tr> <th colspan="2"></th> <th colspan="5">集中コントローラ・マルチパネルコントローラ (システムリモコン・グループリモコン)</th> </tr> <tr> <th colspan="2"></th> <th>0台(0台)</th> <th>1台(2台)</th> <th>2台(4台)</th> <th>3台(5台)</th> <th>4台(5台)</th> </tr> </thead> <tbody> <tr> <td rowspan="2" style="writing-mode: vertical-rl; transform: rotate(180deg);">ユニット 伝送線用 給電</td> <td>PAC-SC34KU</td> <td>30台以下</td> <td>26台以下</td> <td>22台以下</td> <td>18台以下</td> <td>14台以下</td> </tr> <tr> <td>PAC-SC33KU</td> <td>10台以下</td> <td>6台以下</td> <td>2台以下</td> <td>-</td> <td>-</td> </tr> </tbody> </table> <p>ロスナイ : ロスナイリモコン RAC : MEリモコン或いはコンパクトリモコン (但し、RACにコンパクトリモコン埋込形 PAC-SE52CRは接続できません。) * 上記台数以上のリモコンを接続する場合、伝送線用給電拡張ユニット (PAC-SF46EP) が別途必要です。 伝送線用給電拡張ユニットからリモコンを50台まで給電できます。</p>											リモコン台数							集中コントローラ・マルチパネルコントローラ (システムリモコン・グループリモコン)							0台(0台)	1台(2台)	2台(4台)	3台(5台)	4台(5台)	ユニット 伝送線用 給電	PAC-SC34KU	30台以下	26台以下	22台以下	18台以下	14台以下	PAC-SC33KU	10台以下	6台以下	2台以下	-
		リモコン台数																																									
		集中コントローラ・マルチパネルコントローラ (システムリモコン・グループリモコン)																																									
		0台(0台)	1台(2台)	2台(4台)	3台(5台)	4台(5台)																																					
ユニット 伝送線用 給電	PAC-SC34KU	30台以下	26台以下	22台以下	18台以下	14台以下																																					
	PAC-SC33KU	10台以下	6台以下	2台以下	-	-																																					
室内ユニットの外部入力 との組合せ制限	<table border="1" style="margin-left: auto; margin-right: auto;"> <thead> <tr> <th></th> <th>発 / 停の種類 (室内ユニット外部入力コネクタ)</th> <th></th> <th>システムコントローラ 接続なし</th> <th>システムコントローラ 接続あり</th> </tr> </thead> <tbody> <tr> <td>1</td> <td>遠方 / 手元切換</td> <td>CN32</td> <td></td> <td>(注1)</td> </tr> <tr> <td>2</td> <td>パルス発 / 停</td> <td>CN51</td> <td></td> <td></td> </tr> <tr> <td>3</td> <td>HA発 / 停(JEMA)</td> <td>CN41</td> <td></td> <td></td> </tr> <tr> <td>4</td> <td>電源発 / 停</td> <td>-</td> <td></td> <td></td> </tr> <tr> <td>5</td> <td>復電自動復帰</td> <td>-</td> <td></td> <td></td> </tr> </tbody> </table> <p>(注1) 遠方 / 手元切換 (CN32) が “遠方” 設定されている場合は、システムコントローラの発 / 停操作及び手元リモコン禁止機能は使用できません。</p>										発 / 停の種類 (室内ユニット外部入力コネクタ)		システムコントローラ 接続なし	システムコントローラ 接続あり	1	遠方 / 手元切換	CN32		(注1)	2	パルス発 / 停	CN51			3	HA発 / 停(JEMA)	CN41			4	電源発 / 停	-			5	復電自動復帰	-						
	発 / 停の種類 (室内ユニット外部入力コネクタ)		システムコントローラ 接続なし	システムコントローラ 接続あり																																							
1	遠方 / 手元切換	CN32		(注1)																																							
2	パルス発 / 停	CN51																																									
3	HA発 / 停(JEMA)	CN41																																									
4	電源発 / 停	-																																									
5	復電自動復帰	-																																									

(注1) 管理機種 IC : フリープラン室内機 A_IC : M-NET通信対応A制御スリム機種 K_IC : K制御機種
RAC : M-NET通信変換器を用いたルームエアコン、ハウジングエアコン
連LC : 室内機との連動制御で運転動作するフリープランロスナイ
単LC : グループ制御で管理するフリープランロスナイ
汎用 : 汎用インターフェース(PAC-SE46DC)、多接点汎用インターフェース(MI-96MB)を介し接続された汎用機器

(6) 据付スペース

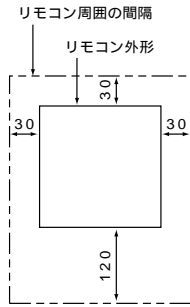
- ・システムコントローラは、十分強度がある場所に設置してください。
- ・0 以下、40 以上になる場所、直射日光のあたる場所には据え付けしないでください。
- ・浴室、厨房など大量の湯気が発生するところには据え付けしないでください。

グループリモコン、システムリモコンの場合

スイッチボックス、壁どちらかに設置することができます。

据付位置を決定する場合、下図に示すスペースを確保してください。

また、露、水滴、虫などの進入を防ぐために、伝送線引入口をパテで確実にシールしてください。



スイッチボックスに設置する場合は、下記部品を現地にて手配が必要です。

- ・2個用スイッチボックス (JIS C8336)
- ・薄鋼電線管 (JIS C8305)
- ・ロックナット、ブッシング (JIS C8330)

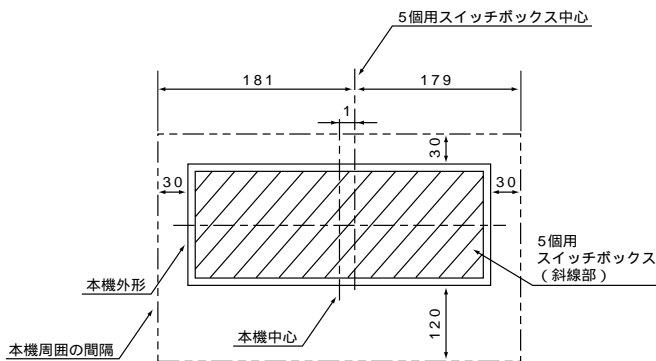
集中コントローラ、マルチパネルコントローラの場合

スイッチボックスを使用し設置します。

据付位置を決定する場合、下図に示すスペースを確保してください。

但し、スイッチボックスに取付けた時、下図のように左方向へ1mmずれます。

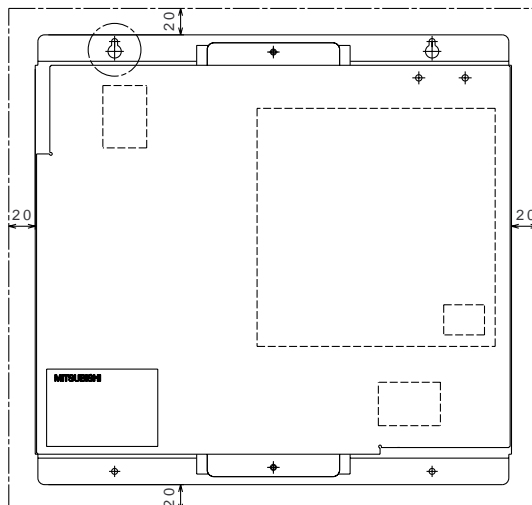
また、露、水滴、虫などの進入を防ぐために、伝送線引入口をパテで確実にシールしてください。



スイッチボックスに設置する場合は、下記部品を現地にて手配が必要です。

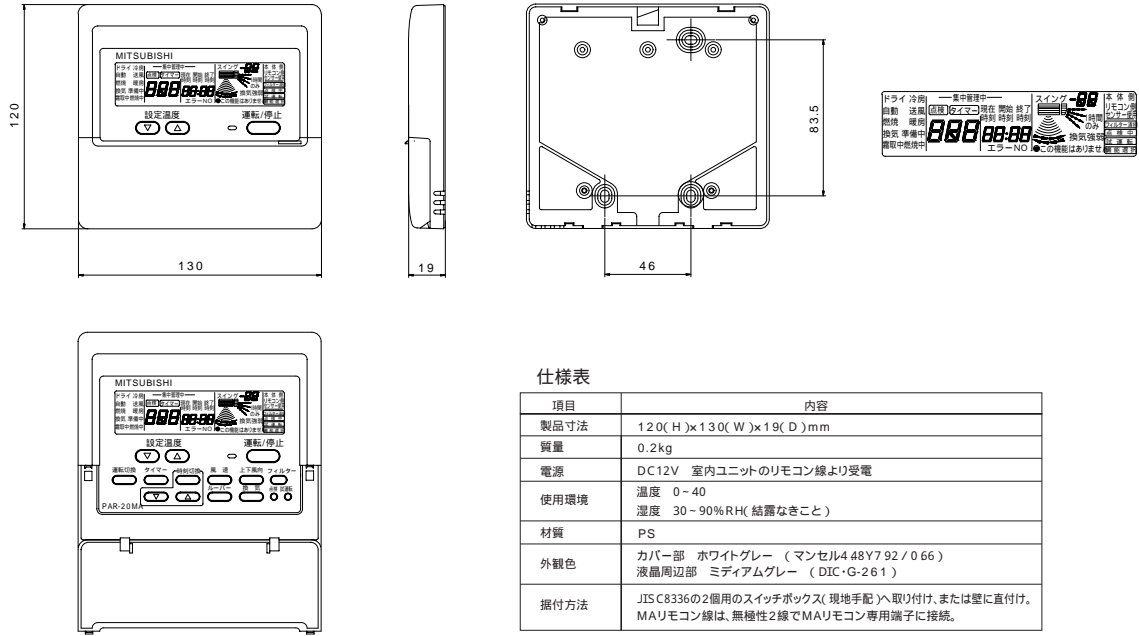
- ・5個用スイッチボックス (JIS C8336 (カバー付))
- ・薄鋼電線管 (JIS C8305)
- ・ロックナット、ブッシング (JIS C8330)

LMアダプター (PAC-YV02LMAP) の場合



(7) 製品仕様

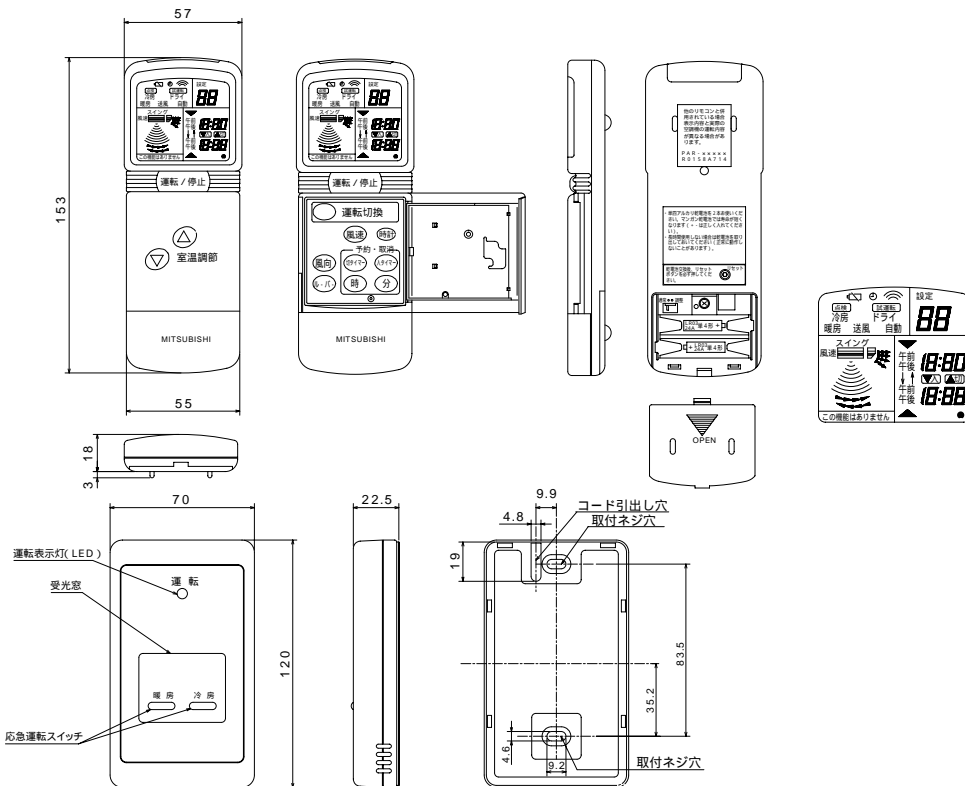
MAリモコン PAR-20MA



仕様表

項目	内容
製品寸法	120(H)×130(W)×19(D)mm
質量	0.2kg
電源	DC12V 室内ユニットのリモコン線より受電
使用環境	温度 0~40 湿度 30~90%RH(結露なきこと)
材質	PS
外観色	カバー部 ホワイトグレー (マンセル4.48Y7.92/0.66) 液晶周辺部 ミディアムグレー (DIC-G-261)
据付方法	JIS C8336の2個用のスイッチボックス(現地手配)へ取り付け、または壁に直付け。 MAリモコン線は、無極性2線でMAリモコン専用端子に接続。

ワイヤレスリモコン PAR-FL39M/FA31M



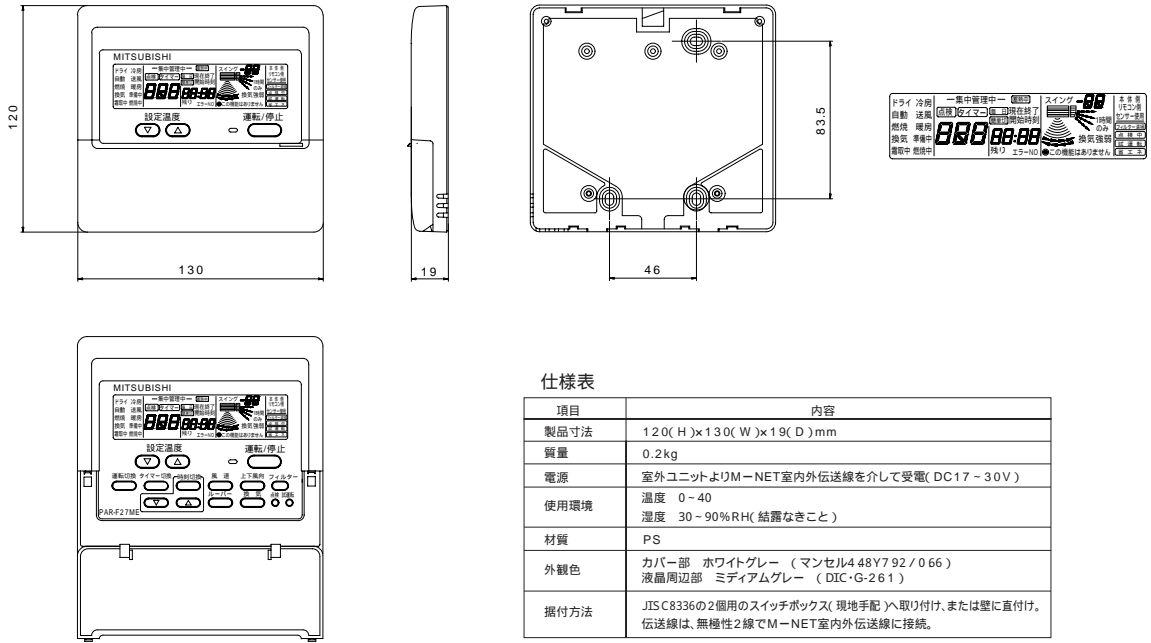
リモコン本体 仕様表

項目	内容
製品寸法	リモコン:153(H)×57(W)×21(D)mm
電源	リモコン:DC3V(単3乾電池×2)
使用環境	温度 0~40 湿度 30~90%RH(結露なきこと)
材質	ABS
外観色	カバー部 ホワイトグレー (マンセル4.48Y7.92/0.66) 液晶周辺部 ミディアムグレー (DIC551)
付属品	リモコンホルダー

MA受光アダプタ 仕様表

項目	内容
製品寸法	120(H)×70(W)×19(D)mm
質量	0.2kg
電源	DC12V 室内ユニットのリモコン線より受電
使用環境	温度 0~40 湿度 30~90%RH(結露なきこと)
材質	ABS
外観色	ホワイトグレー (マンセル4.48Y7.92/0.66)
据付方法	JIS C8336の2個用のスイッチボックス(現地手配)へ取り付け。 MAリモコン線は、無極性2線でMAリモコン専用端子に接続。

MEリモコン PAR-F27ME

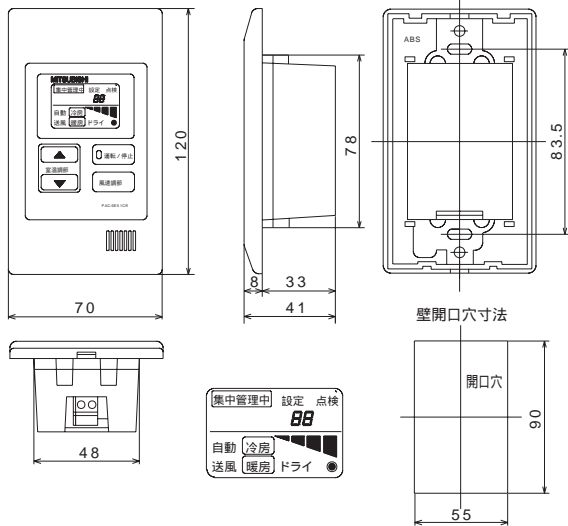


仕様表

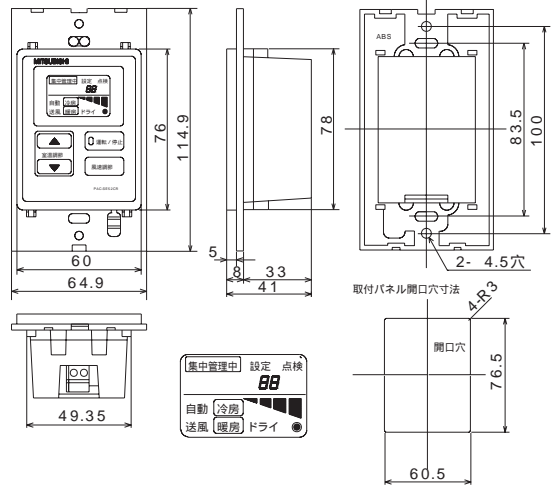
項目	内容
製品寸法	120(H)×130(W)×19(D)mm
質量	0.2kg
電源	室外ユニットよりM-NET室内外伝送線を介して受電(DC17~30V)
使用環境	温度 0~40 湿度 30~90%RH(結露なきこと)
材質	PS
外観色	カバー部 ホワイトグレー (マンセル448Y792/066) 液晶周辺部 ミディアムグレー (DIC-G-261)
据付方法	JIS C8336の2個用のスイッチボックス(現地手配)へ取り付け、または壁に直付け。 伝送線は、無極性2線でM-NET室内外伝送線に接続。

コンパクトリモコン PAC-SE51CR/52CR

PAC-SE51CR



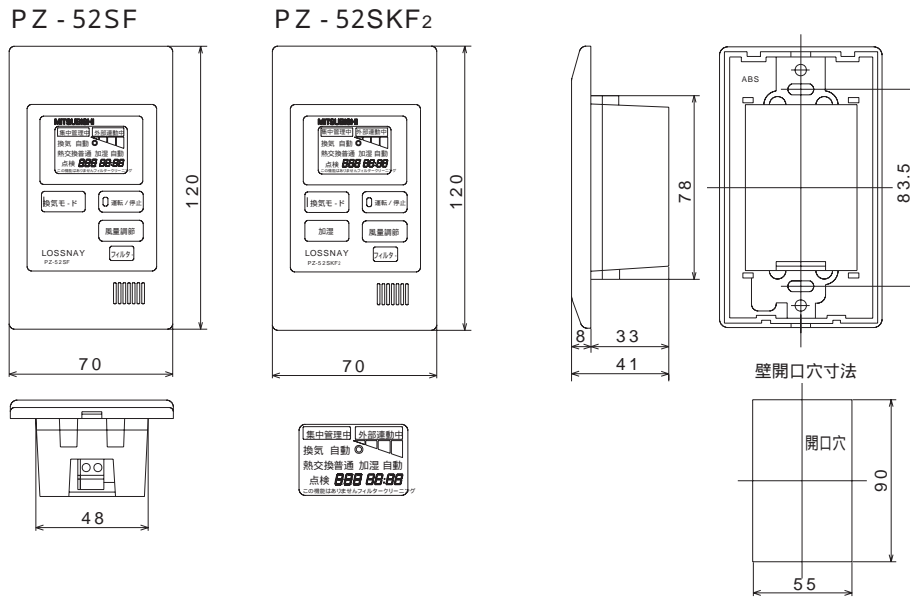
PAC-SE52CR



仕様表

項目	内容	
	PAC-SE51CR	PAC-SE52CR
製品寸法	120(H)×70(W)×41<8>(D)mm	114.9(H)×64.9(W)×41<5>(D)mm
質量	0.2kg	
電源	室外ユニットよりM-NET室内外伝送線を介して受電(DC17~30V)	
使用環境	温度 0~40 湿度 30~90%RH(結露なきこと)	
材質	ABS	
外観色	カバー部 ホワイトグレー (マンセル448Y792/066) 液晶周辺部 ミディアムグレー (DIC551)	
据付方法	JIS C8336の2個用のスイッチボックス(現地手配)へ取り付け。 伝送線は、無極性2線でM-NET室内外伝送線に接続	

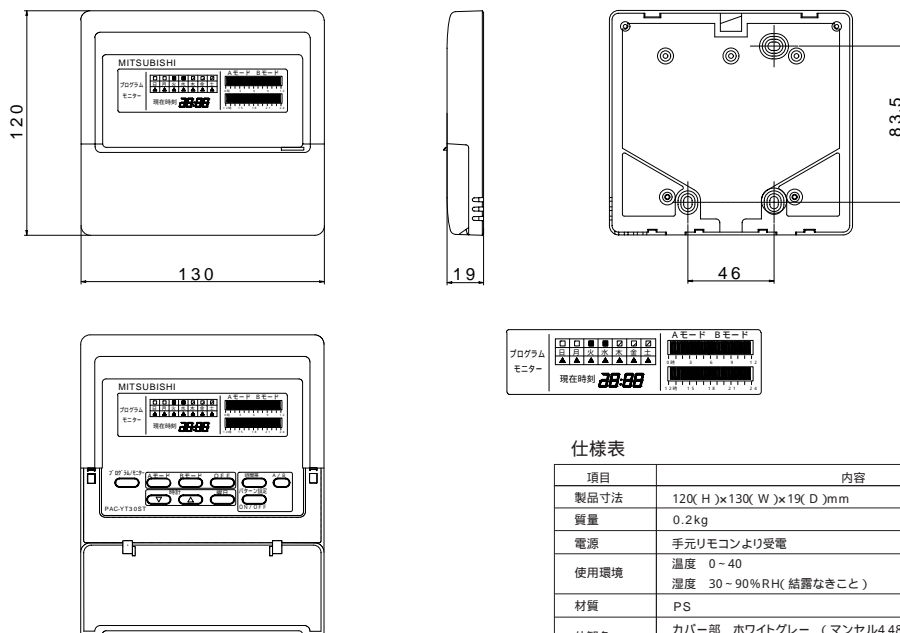
ロスナイリモコン PZ-52SF/52SKF₂



仕様表

項目	内容
製品寸法	120(H)×70(W)×41 8 (D)mm
質量	0.2kg
電源	DC17～30V M-NET伝送線より給電 (伝送線用給電ユニット又は 室外ユニットよりM-NET伝送線を介して受電)
使用環境	温度 0～40 湿度 30～90%RH(結露なきこと)
材質	ABS
外観色	カバー部 ホワイトグレー (マンセル4 48Y7 92 / 0 66) 液晶周辺部 ミディアムグレー (DIC551)
据付方法	JISC8336の1個用のスイッチボックス(現地手配)へ取り付け。 伝送線は、無極性2線でM-NET室内外/集中管理用伝送線に接続

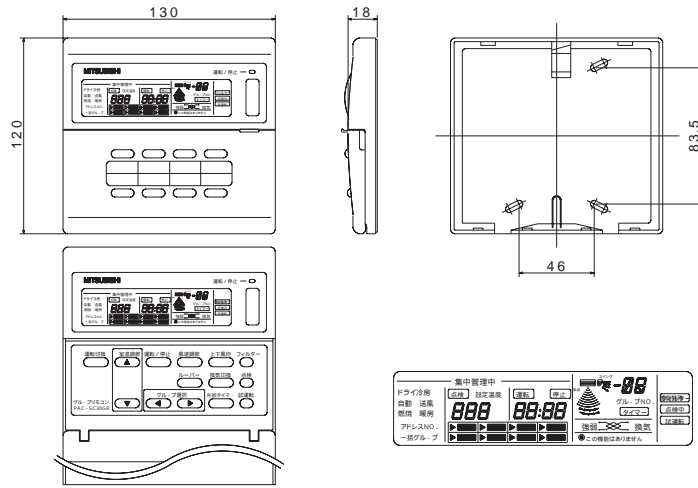
スケジュールタイマ PAC-YT30ST



仕様表

項目	内容
製品寸法	120(H)×130(W)×19(D)mm
質量	0.2kg
電源	手元リモコンより受電
使用環境	温度 0～40 湿度 30～90%RH(結露なきこと)
材質	PS
外観色	カバー部 ホワイトグレー (マンセル4 48Y7 92 / 0 66) 液晶周辺部 ミディアムグレー (DIC-G-261)
据付方法	JISC8336の2個用のスイッチボックス(現地手配)へ取り付け、または壁に直付け。 製品付属のコネクタ付5芯ケーブルにて手元リモコンと接続。

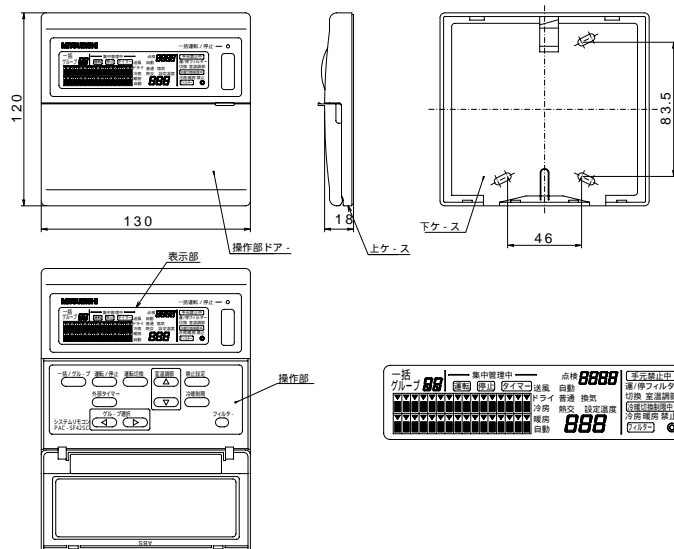
グループリモコン PAC-SC30GR



仕様表

項目	内容
製品寸法	120(H)×130(W)×18(D)mm
質量	0.2kg
電源	DC17～30V M-NET伝送線より給電(伝送線用給電ユニット又は室外ユニットよりM-NET伝送線を介して受電)
使用環境	温度 0～40 湿度 30～90%RH(結露なきこと)
材質	ABS
外観色	カバー部 ホワイトグレー (マンセル4 48Y7 92 / 0 66) 液晶周辺部 ミディアムグレー (DIC551)
据付方法	JIS C8336の2個用のスイッチボックス(現地手配)へ取り付け。 又は、壁に直付け 伝送線は、無極性2線でM-NET室内外 / 集中管理用伝送線に接続

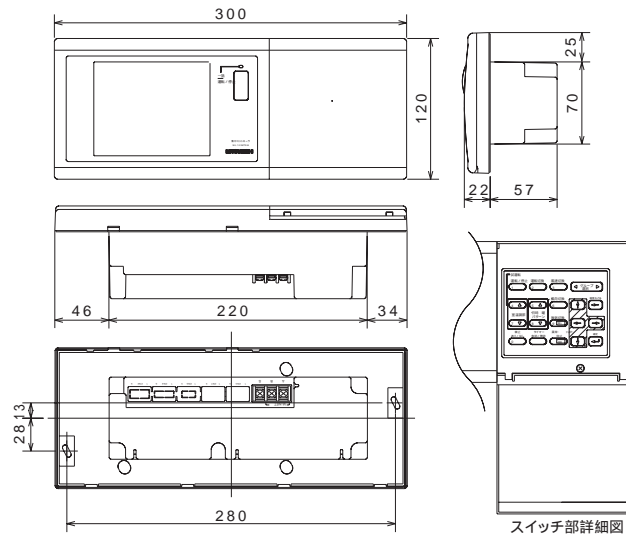
システムリモコン PAC-SF42SC



仕様表

項目	内容
製品寸法	120(H)×130(W)×18(D)mm
質量	0.2kg
電源	DC17～30V M-NET伝送線より給電 (伝送線用給電ユニット又は室外ユニットよりM-NET伝送線を介して受電)
使用環境	温度 0～40 湿度 30～90%RH(結露なきこと)
材質	ABS
外観色	カバー部 ホワイトグレー (マンセル4 48Y7 92 / 0 66) 液晶周辺部 ミディアムグレー (DIC551)
据付方法	JIS C8336の2個用のスイッチボックス(現地手配)へ取り付け。 又は、壁に直付け 伝送線は、無極性2線でM-NET室内外 / 集中管理用伝送線に接続

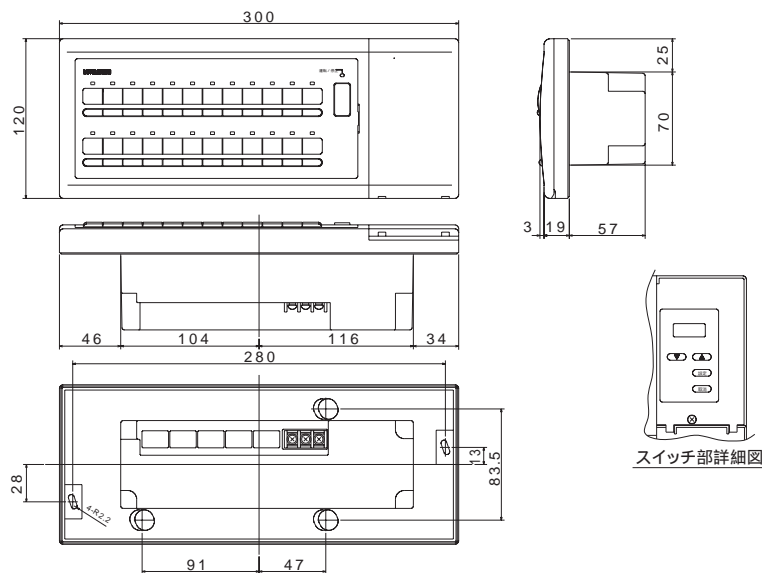
集中コントローラ MJ-103MTR-B



仕様表

項目	内容
製品寸法	120(H)×300(W)×79.22(D)mm
質量	0.9kg
電源	DC17～30V M-NET伝送線より給電 (伝送線用給電ユニット又は室外ユニットよりM-NET伝送線を介して受電)
使用環境	温度 0～40 湿度 30～90%RH(結露なきこと)
材質	ABS
外観色	カバー部 ホワイトグレー (マンセル4.48Y7.92/0.66) 液晶周辺部 ミディアムグレー (DIC551)
据付方法	JIS C8336の5個用スイッチボックス(カバー付き)現地手配へ取り付け。 伝送線は、無極性2線でM-NET室内外/集中管理用伝送線に接続

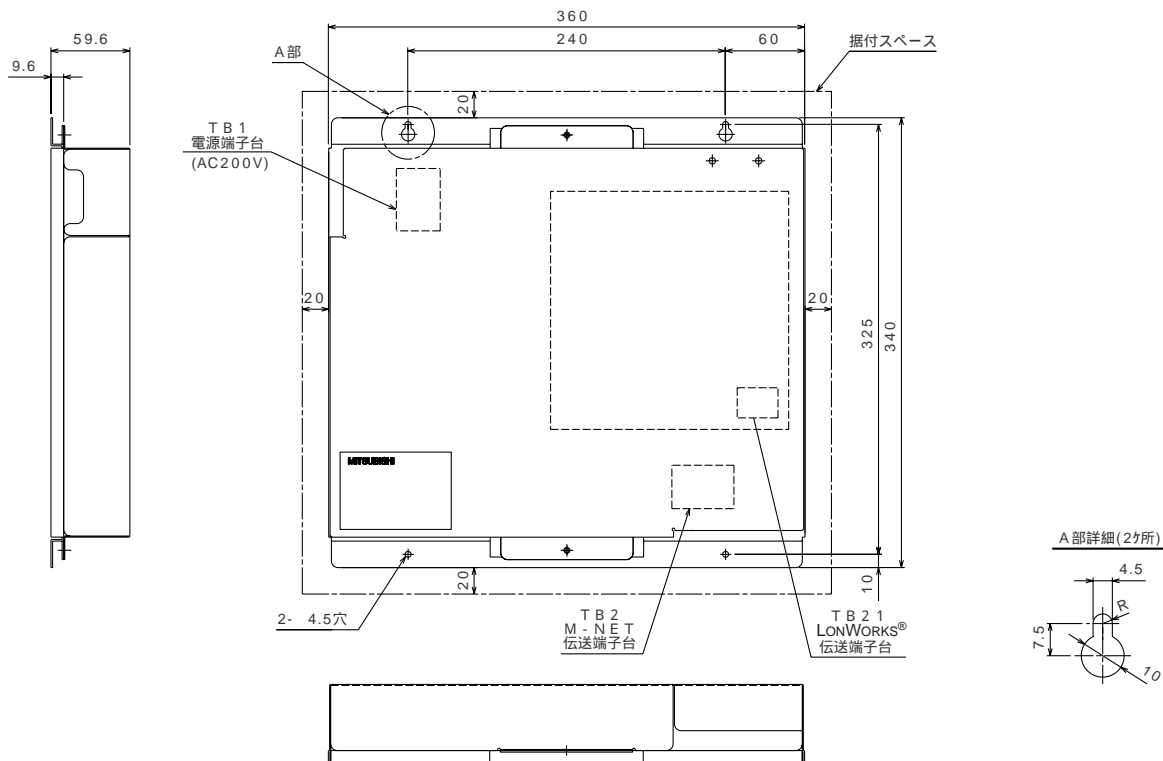
マルチパネルコントローラ MJ-111AN-C



仕様表

項目	内容
製品寸法	120(H)×300(W)×79.22(D)mm
質量	0.8kg
電源	DC17～30V M-NET伝送線より給電 (伝送線用給電ユニット又は室外ユニットよりM-NET伝送線を介して受電)
使用環境	温度 0～40 湿度 30～90%RH(結露なきこと)
材質	ABS
外観色	カバー部 ホワイトグレー (マンセル4.48Y7.92/0.66) 液晶周辺部 ミディアムグレー (DIC551)
据付方法	JIS C8336の5個用のスイッチボックスカバー付き(現地手配)へ取り付け。 伝送線は、無極性2線でM-NET室内外/集中管理用伝送線に接続

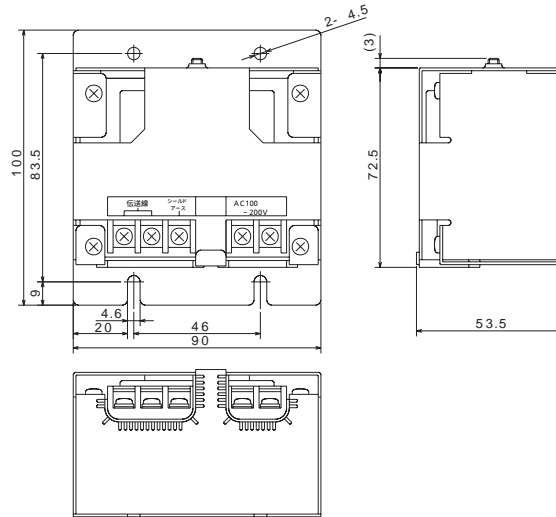
LMアダプター PAC-YV02LMAP



仕様

項目		内容
外形寸法		340(H)X360(W)X59.6(D)mm
製品質量		3.3kg
電源		単相AC200V(50/60Hz)
消費電力		10W
使用環境	温度	動作 -15 to 43
		保存 -20 to 60
	湿度	30 ~ 95%RH(結露なきこと)
据付方法		水平、垂直方向据付け可能。 ただし、垂直方向の場合、 貼付けシールの方向とする。
外装		溶融亜鉛メッキ鋼板

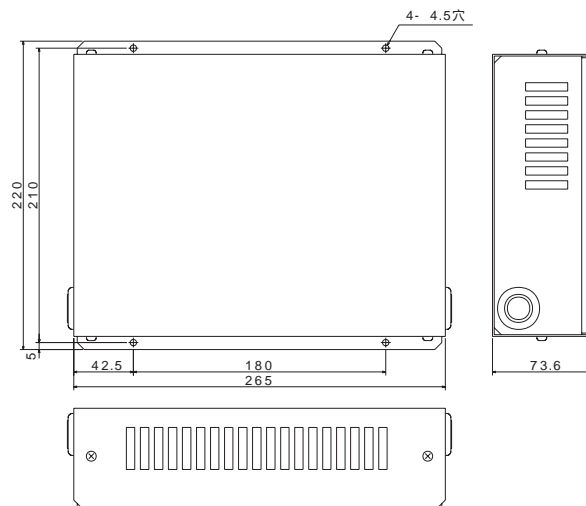
伝送線用給電ユニット PAC-SC33KU



仕様表

項目	内容
寸法	100(H)×90(W)×53.5(D)mm
質量	0.5kg
電源	AC100V又はAC200V(50 / 60Hz)
出力電圧	DC30V
出力電流	170mA
使用環境	温度 0 ~ 40 湿度 30 ~ 90%RH(結露なきこと)
消費電力	20W
適合伝送線サイズ	0.4 ~ 1.2mm(単線)
外装材質	電気亜鉛メッキ銅板
据付方法	水平・垂直方向据え付け可能。ただし垂直方向の場合、端子台を下方とする。

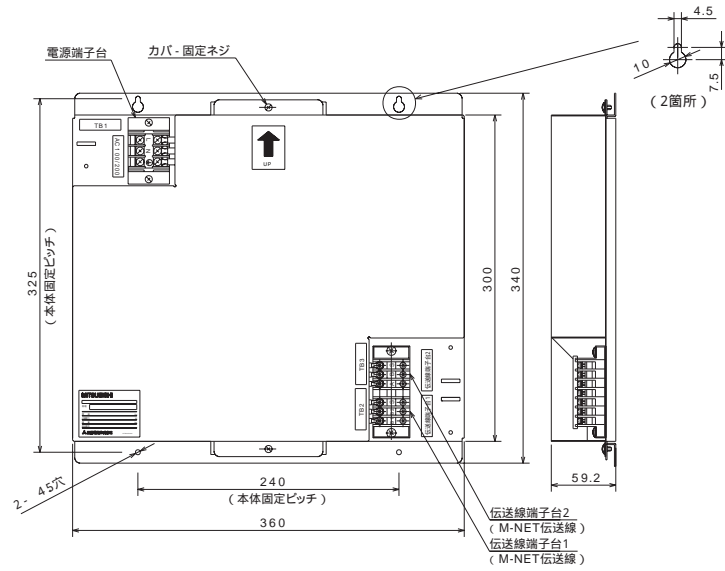
伝送線用給電ユニット PAC-SC34KU



仕様表

項目	内容
寸法	220(H)×265(W)×73.6(D)mm
質量	2kg
電源	AC100V又はAC200V(50 / 60Hz)
出力電圧	DC30V
出力電流	500mA
使用環境	温度 0 ~ 40 湿度 30 ~ 90%RH(結露なきこと)
消費電力	40W
適合伝送線サイズ	0.4 ~ 1.2mm(単線)
外装材質	電気亜鉛メッキ銅板
据付方法	水平・垂直方向据え付け可能。ただし垂直方向の場合、端子台を下方とする。

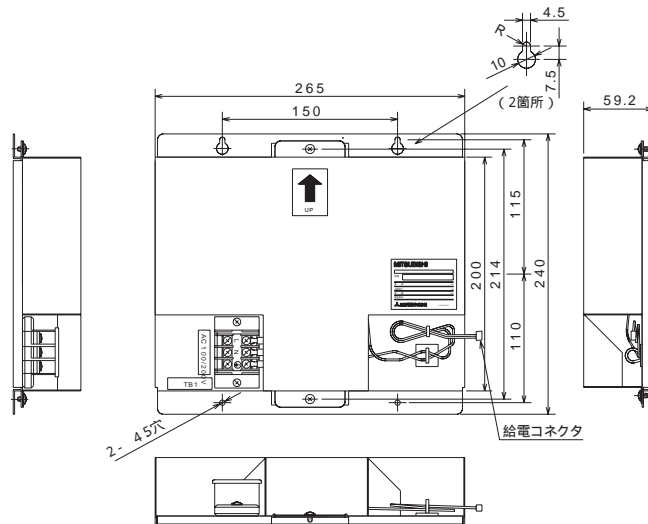
伝送線用給電拡張ユニット PAC-SF46EP



仕様表

項目	内容
寸法	340(H)×360(W)×59.2(D)mm
質量	3.4kg
電源	AC100V又はAC200V(50 / 60Hz)
消費電力	95W
使用環境	温度 0 ~ 40 湿度 30 ~ 90%RH(結露なきこと)
適合伝送線サイズ	0.4 ~ 1.2mm(単線)
外装材質	電気亜鉛メッキ鋼板
据付方法	水平・垂直方向据え付け可能。ただし垂直方向の場合、貼付シールの方向とする。

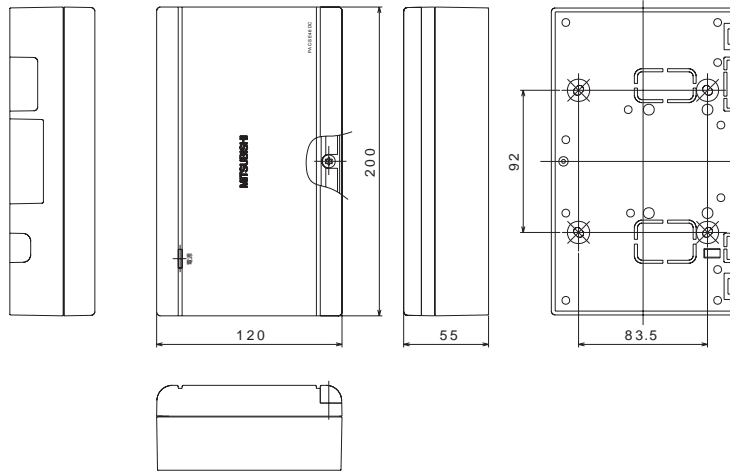
個別給電ユニット PAC-SE58KU



仕様表

項目	内容
寸法	240(H)×265(W)×59.2(D)mm
質量	1.6kg
電源	AC100V又はAC200V(50 / 60Hz)
使用環境	温度 0 ~ 40 湿度 30 ~ 90%RH(結露なきこと)
消費電力	60W
出力電圧	24V
出力電流	1.7A
用途	PAC - SE42MC, PAC - SE44MC, PAC - SE46DC用給電ユニット
外装材質	溶融亜鉛メッキ鋼板
据付方法	水平・垂直方向据え付け可能。ただし垂直方向の場合、貼付シールの方向とする。

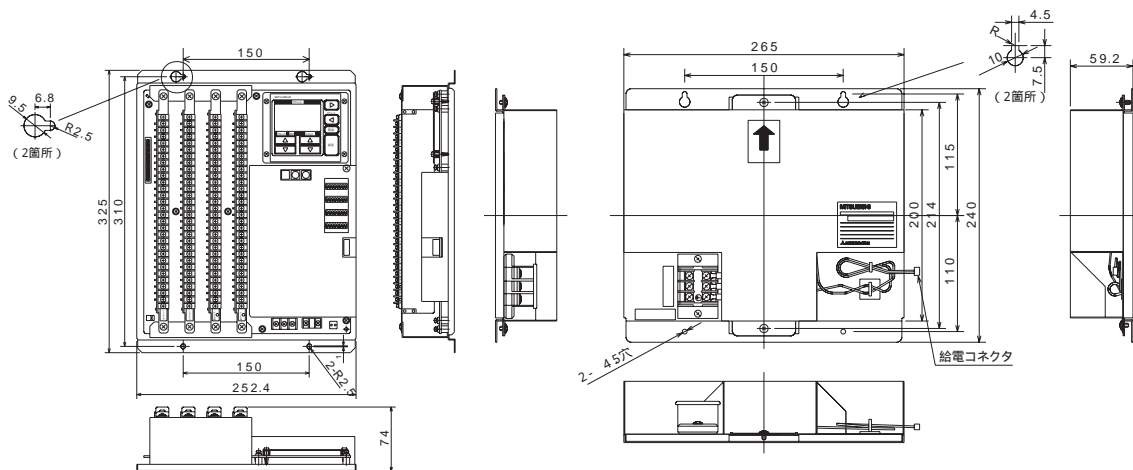
汎用インタフェース PAC-SE46DC



仕様表

項目	内容
製品寸法	120(H)×200(W)×55(D)mm
質量	0.6kg
電源	個別給電ユニット(別売)またはDC24V別電源(別途手配)より受電
消費電力	3W
使用環境	温度 0～40 湿度 30～90%RH(結露なきこと)
材質	ABS
塗装色	カバー部 ホワイトグレー (マンセル4.48Y7.92/0.66)
据付方法	JIS C 8336の3個用のスイッチボックス(現地手配)へ取り付け。又は、壁に直付け 伝送線は、無極性2線でM・NET伝送線に接続

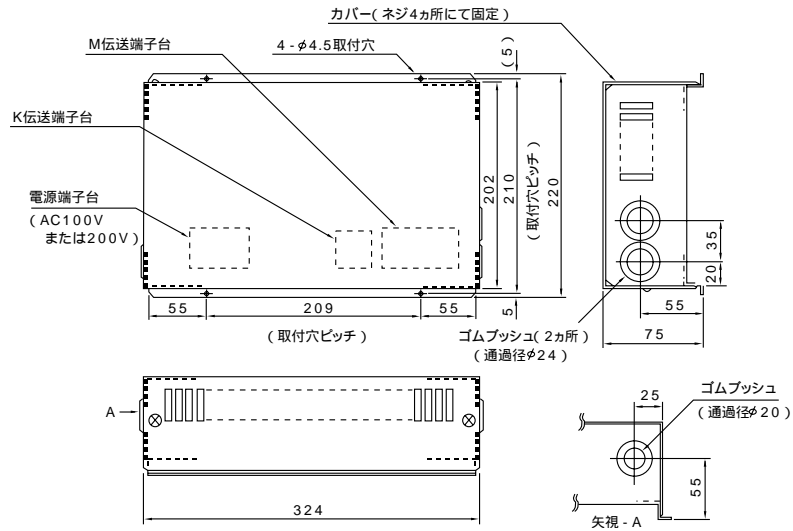
多接点汎用インタフェース MI-96MB



仕様表

項目	内容	
インタフェース本体	製品寸法	325(H)×252.4(W)×74(D)mm
	質量	2.2kg
	電源	DC24V(専用電源ユニット使用)
	消費電力	30W
	使用環境	温度 0～40 湿度 30～90%RH(結露なきこと)
	据付方法	盤用ボックス内等に取り付け
電源ユニット	製品寸法	240(H)×265(W)×59.2(D)mm
	質量	1.6kg
	電源	AC100V又はAC200V
	消費電力	60W
	使用環境	温度 0～40 湿度 30～90%RH(結露なきこと)
	据付方法	盤用ボックス内等に取り付け

K伝送コンバータ PAC-SC25KA



仕様表

項目	内容
電源	単相 AC100V(0.4A)/AC200V(0.2A) 50/60Hz
消費電力	40W
外形寸法	75(H)×324(W)×220(D)mm 取付穴ピッチ209×210mm 穴径 4.5mm
重量	2.5kg
環境条件	温度 0～40 湿度 30～90%RH(結露なきこと)
取付方法	水平・垂直いずれでも可能。 但し、垂直取付の場合は、端子台を下方にすること。 盤用ボックス内設置の場合は、付属カバーは取付不要。

配線設計とシステム設定

1. 配線設計にあたって

「電気設備に関する技術を定める通商産業省令」・「内線規程」及び、事前に各電力会社のご指導に従ってください。

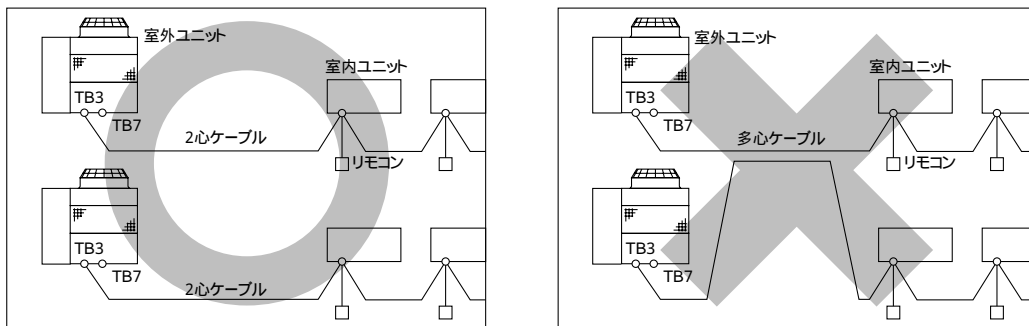
ユニットの外部では、伝送線用配線が電源配線の電気ノイズを受けないように離して施設してください。(同一電線管に入れしないでください。)

室外ユニットには、D種(第3種)接地工事を必ず実施してください。

室内ユニット・室外ユニットの電気品箱は、サービス時取り外すことがありますので、配線は必ず取り外すための余裕を設けてください。

伝送線用端子台には、200V電源を絶対に接続しないでください。万一接続すると電子部品が焼損します。伝送線用配線は、2心線をご使用ください。

系統の異なる伝送線用配線を多心の同一ケーブルを使用して配線しますと、伝送信号の送・受信が正常にできなくなり、誤動作の原因になりますので絶対に行わないでください。(下図×印)



TB3：伝送線用端子台、TB7：集中管理用端子台

2. 主電源の配線太さ及び開閉器容量

(1) 室外ユニット

	形名	最小電線太さ(mm ²)			開閉器(A) ¹		2 配線用遮断器 NFB (A)	漏電遮断器
		幹線	アース		容量	ヒューズ		
			1の場合	2の場合				
ICE Yc シリーズ	PUHY-J355ICM-B	22	5.5	5.5	60	50	60	60A 100mA 0.1s以下
	PUHY-J450ICM-B	22	5.5	5.5	60	50	60	60A 100mA 0.1s以下

(注) 表中、1は、開閉器の場合、2は、配線用遮断器の場合のアース線太さを示します。

(2) 室内ユニット

形名	最小電線太さ(mm ²)			開閉器(A)		配線用遮断器 NFB (A)	漏電遮断器
	幹線	分岐線	アース	容量	ヒューズ		
室内ユニット(下記機種以外)	1.6mm	1.6mm	-	15	15	15	20 A 30mA 0.1s以下
PFFY-J450DM-C	1.6mm	1.6mm	-	30	30	30	30 A 30mA 0.1s以下

ヒューズはB種ヒューズを使用した場合の値です。
室内ユニット合計運転電流は運転状態によって変動することがありますので遮断器誤作動防止のため、カタログ等から求めた電流値より20%程度大きい値で遮断器等を選定してください。

(3) システムコントローラ

・電線の太さ 0.75mm²～

3.制御配線の種類と許容長

制御配線は、システム構成により異なります。配線工事の前に必ず、[. 5.システム接続例] をご覧ください。
 制御線配線には、「伝送線」と「リモコン線」があり、システム構成により配線の種類及び許容長が異なります。
 また、以下に示すように、伝送線が長い場合やノイズ源がユニットに近傍している場合は、ノイズ障害防止のために
 ユニット本体をノイズ源から離すと共に、シールド線の使用を推奨します。

(1)伝送線 (M-NET伝送線)

システム構成		単一冷媒系統システムの場合		複数冷媒系統システムの場合
配線の種類	伝送線の長さ	120m未満		120m以上
	対象施設例 (ノイズ判定)	住宅及び独立店舗 などノイズ発生が ない施設	ビル、診療所、病院、通信事業所などインバータ 機器、自家発電機器、高周波医療機器、無線通信 装置などによるノイズの発生が想定される施設	全ての施設
	線種	VCTF・VCTEK・CVV・ CVS・VVR・VVF・VCT 又はシールド線 CVVS・ CPEVS	シールド線 CVVS・CPEVS	
	線数	2心ケーブル		
	線径	1.25mm ² 以上		
室内外伝送線最遠長		最大120m		最大200m
集中管理用伝送線及び 室内外伝送線最遠長 (室外ユニットを経由した最遠長)		-		最大500m *集中管理用伝送線に設置され る伝送線用給電ユニットから 各室外ユニット及びシステム コントローラまでの配線長は 最大200m

(2)リモコン線

		MAリモコン (注1)	M-NETリモコン (注2)	
配線の種類		VCTF、VCTFK、CVV、CVS、 VVR、VVF、VCT	10m以下	10mを超える場合
	線数	2心ケーブル		(1)伝送線 と同一仕様となります
	線径	0.3 ~ 1.25mm ² (注3)	0.3 ~ 0.75mm ²	
総延長		最大200m	最大10m	10mを超える部分は、室内外伝 送線最遠長の内数としてください

(注1) MAリモコンとは、MAリモコン及びワイヤレスリモコンを示します。
 (注2) M-NETリモコンとは、MEリモコン及びコンパクトリモコンを示します。
 (注3) 作業上、0.75mm²までの線径を推奨します。

4.スイッチ設定の種類と方法

スイッチ設定は、システム構成により設定の要否が異なります。配線工事の前に必ず、[. 5.システム接続例] を
 ご覧ください。また、スイッチを設定する場合は、必ず電源を遮断した状態で行ってください。
 通電状態のままスイッチを操作した場合は、設定内容が変わらず正常に動作しません。

スイッチ設定ユニット		記号	電源遮断ユニット
室外ユニット		OC	室外ユニット
室外補助ユニット	蓄熱槽ユニット	1 TU	蓄熱槽ユニット
	定速ユニット	2 OS	室外ユニット及び定速ユニット
	分流コントローラ	3 BC	室外ユニット及び分流コントローラ
室内ユニット	親機・子機	IC	室外ユニット及び室内ユニット
ロスナイ		4 LC	室外ユニット及びロスナイ
M-NETリモコン	主・従リモコン	RC	室外ユニット
MAリモコン	主・従リモコン	MA	室内ユニット

- 1 TUは、シティマルチICE Yk (J280, J355, J450, J560) システムの場合のみ存在します。
- 2 OSは、SET Yシステムの場合のみ存在します。
- 3 BCは、(W)R2システムの場合のみ存在します。
- 4 LCは、LC接続時です。

(1) アドレスの設定

システム構成により、アドレス設定の要否及びアドレス設定範囲が異なります。

[.5.システム接続例] でご確認ください。

ユニット又はコントローラ		記号	アドレス設定範囲	設定方法	工場出荷時の アドレス設定
室内ユニット	親機・子機	IC	0、01～50 注1	同一グループ内の親機にしたい室内ユニットを最も若いアドレスにし、 同一グループ内の室内ユニットアドレスを順番に設定してください。注6	00
ロスナイ		LC		全室内ユニット設定後に任意のアドレスを設定してください。	00
M-NETリモコン	主リモコン	RC	101～150	同一グループ内の最も若い室内ユニット親機アドレス+100に設定してください。	101
	従リモコン	RC	151～200 注2	同一グループ内の最も若い室内ユニット親機アドレス+150に設定してください。	
MAリモコン		MA	アドレス設定不要です。(但し、2リモコン運転する場合は主従切換スイッチ設定が必要です)		-
室外ユニット		OC	0、51～100	冷媒系内の室内ユニットの中で最も若い室内ユニットアドレス+50に設定してください。	00
室外補助ユニット	蓄熱槽ユニット	TU	注1、3、4	冷媒系内の室外ユニットアドレス+1に設定してください。	
	定速ユニット	OS			
	分流コントローラ	BC			
システムコントローラ	グループリモコン	GR, SC	201～250	管理したい最小グループNo.+“200”に設定してください。	201
	システムリモコン	GR, SC	201～250	左記アドレス範囲で任意	201
	集中コントローラ 注5	TR, SC	0、201～250	左記アドレス範囲で任意 ただし、上位SC設定で使用する場合、あるいは、K制御ユニットを管理したい 場合は“0”に設定してください。	000
	マルチパネルコントローラ 注5	AN, SC	0、201～250	管理したい最小グループNo.+“200”に設定してください。 (0のときは201と同じ) ただし、K制御ユニットを管理したい場合は“0”に設定してください。	201
	LMアダプター	SC	201～250	左記アドレス範囲で任意	247

注1 単一冷媒システム時(一部を除く)は、アドレス設定不要です。

注2 M-NETリモコンのアドレスを“200”に設定する場合は“00”としてください。

注3 室外ユニット及び室外補助ユニットのアドレスを“100”に設定する場合は“50”としてください。

注4 他の冷媒システムの室外ユニットのアドレスと重複する場合は、設定範囲内で別の空きアドレスを設定してください。

注5 K制御ユニットを管理する場合

K伝送コンバータ(形名:PAC-SC25KA)が必要です。K伝送コンバータのアドレスは、管理するK制御ユニットの
最小アドレス+200を設定してください。

システムコントローラ(MJ-103MTR-Bあるいは、MJ-111AN-C)のアドレスを“0”に設定してください。アドレス
“0”のシステムコントローラでしかK制御ユニットを管理できません。

K制御ユニットとM-NET機種種のユニットの両方を管理する場合、K制御室内機のアドレスはM-NET機種種の室内機
アドレスより大きくするように設定してください。

また、グループ番号とそのグループに属するK制御室内機の最小アドレスが同値になるようにシステムコントローラへグル
ープ登録してください。

注6 450・560形の室内ユニットには、アドレスを設定する制御基板が2枚あります。

アドレスを設定する場合は、右側の制御基板(電源端子台に近い方)のアドレスを若いアドレスとしてください。

また、左側の制御基板アドレスを「右側の制御基板アドレス+1」としてください。

(2) MAリモコン主従切換スイッチの設定

MAリモコンには、主・従切換スイッチがあります。2リモコン運転する場合は一方を従リモコンに設定してください。

SW番号	SW内容	SW設定		設定説明	工場出荷時 の設定
		ON	OFF		
1	リモコン主/従設定	主	従	1グループ2台接続時どちらか一方を「従」 設定にします。	ON
2	リモコン電源投入時	通常立ち上げ	タイマーモード立ち上げ	スケジュールタイマー接続時の停電復帰時 タイマーモードで復帰させたい場合、「タ イマーモード立ち上げ」設定にします。	ON
3	自動設定時冷房/暖房表示	あり	なし	自動モード設定時のみ「冷房」「暖房」表 示をさせたくない場合、「なし」設定にし ます。	ON
4	吸い込み温度表示	あり	なし	吸い込み温度を表示させたくない場合、 「なし」設定にします。	ON

* 通常はSW-1リモコン主/従設定以外のSWは変更しないでください。

- (3)室内ユニット分岐口スイッチの設定「R2/WR2機種時(工場出荷時の設定：“0”)」
 対応する分流コントローラの分岐口スイッチを設定してください。
 分岐口を2つ以上使用する場合には、若い分岐口を設定してください。
 分岐口1つ当たりの接続可能室内ユニット容量は90形以下、接続可能台数は3台以下です。

- (4)室外ユニット給電切換コネクタの設定(工場出荷時の設定：“CN41”にコネクタ接続)

システム構成	設定内容
単一冷媒システム	CN41のまま(工場出荷時の設定)
複数冷媒システム	1台の室外ユニット(OC)のみ、給電切換コネクタ(CN41)を(CN40)に差し替えます。
システムコントローラとの接続システム	CN41のまま(工場出荷時の設定) *但し、複数冷媒システム時で伝送線用給電ユニットを使用せずに、システムコントローラを室内外伝送線に接続する場合は、1台の室外ユニット(OC)のみ、給電切換コネクタ(CN41)を(CN40)に差し替えます。

- (5)室外ユニット集中管理スイッチの設定(工場出荷時の設定：SW2-1“OFF”)

システム構成	集中管理スイッチの設定(SW2-1)
システムコントローラとの接続システム なし	OFFのまま(工場出荷時の設定)
システムコントローラとの接続システム あり 注1	ON

注1 LMアダプターのみ接続する場合は、SW2-1は“OFF”のままにしてください。

- (6)室内ユニット室温検出位置の設定(工場出荷時の設定：SW1-1“OFF”)

リモコン内蔵センサを使用する場合は、SW1-1を“ON”に設定してください。

*リモコンの機種により、内蔵センサがないものがあります。

その場合は、室内ユニット内蔵センサにてご使用ください。

*リモコン内蔵センサ使用時は、室温検出可能な部分へのリモコン取付をお願いします。

注. オールフレッシュ室内ユニット(PEFY-J・M-C-F, PFFY-J・RM-C-F)の工場出荷時はSW1-1が“ON”となります。

別売温度センサを使用する場合は、SW1-1を“OFF”、SW3-8を“ON”に設定してください。

*別売温度センサ使用時は、室温検出可能な部分への温度センサ取付をお願いします。

(7)システムコントローラのスイッチ設定

機種	設定部位	内容	設定方法	工場出荷時の設定		
グループリモコン/ システムリモコン	SW3 (上位/下位設定)	上位SC設定 / 下位SC設定	上位SC設定時：上位側 下位SC設定時：下位側 注1	上位SC 設定		
集中コントローラ/ マルチパネルコントローラ	DipSW2 (上位/下位設定)	上位SC設定 / 下位SC設定	上位SC設定時：OFF 下位SC設定時：ON 注1	OFF		
	DipSW3 (K機種管理)	K制御ユニット管理 あり/なし	K制御ユニット管理なし：OFF K制御ユニット管理あり：ON 注2	OFF		
	DipSW4 (操作禁止設定機能)	手元リモコンへの 操作禁止設定 機能あり/なし	本機から手元リモコン/他のシステムコントローラの 操作を禁止設定する場合 : OFF 本機から手元リモコン/他のシステムコントローラの 操作を禁止設定しない場合 : ON 注3	OFF		
	DipSW6,7	外部入力機能切換		OFF		
	No.	DipSW	外部入力信号の機能		入力状態	
		6	7			
	1	OFF	OFF		外部入力使用せず	-
	2	OFF	ON		緊急停止/通常を切り換える	レベル入力
	3	ON	OFF	運転/停止を設定する	レベル入力	
	4	ON	ON	運転/停止・禁止/許可を設定する	パルス入力 (0.5s~1.0s)	
LMアダプター	SW1-2	システムコントローラ との併用 あり/なし	システムコントローラを併用しない場合：OFF " を併用する場合 : ON	OFF		
	CN41	LMアダプターのみ接続する場合は、LMアダプターの給電切換 コネクタ(CN41)を(CN40)に差し替えます。		CN41		

注1 [.3.(2) 各システムコントローラの特長] を参考に設定します。

注2 K制御ユニットを管理できるシステムコントローラはアドレス“0”のコントローラのみです。

アドレス“0”以外のシステムコントローラではDipSW3をONに設定しないでください。

注3 同一システムにシステムコントローラが複数設置される場合、手元リモコン(システムコントローラも含む)の操作を禁止設定できるシステムコントローラはシステムに1台です。本機以外のシステムコントローラから手元リモコン(システムコントローラも含む)の操作を禁止する場合は、必ずDipSW4をONに設定してください。この場合、本機から手元リモコンへの操作禁止設定はできません。

(8)その他

室外ユニット蓄熱システムスイッチ設定「ICE Yk機種時(工場出荷時の設定：SW4-10“OFF”)」

室外ユニットに蓄熱槽ユニットを接続して使用する場合には、SW4-10を“ON”に設定してください。

*シティマルチICE Yk(J280, J355, J450, J560)の場合

室内ユニット冷房専用設定「冷房専用機種時(工場出荷時の設定：SW3-1“OFF”)」

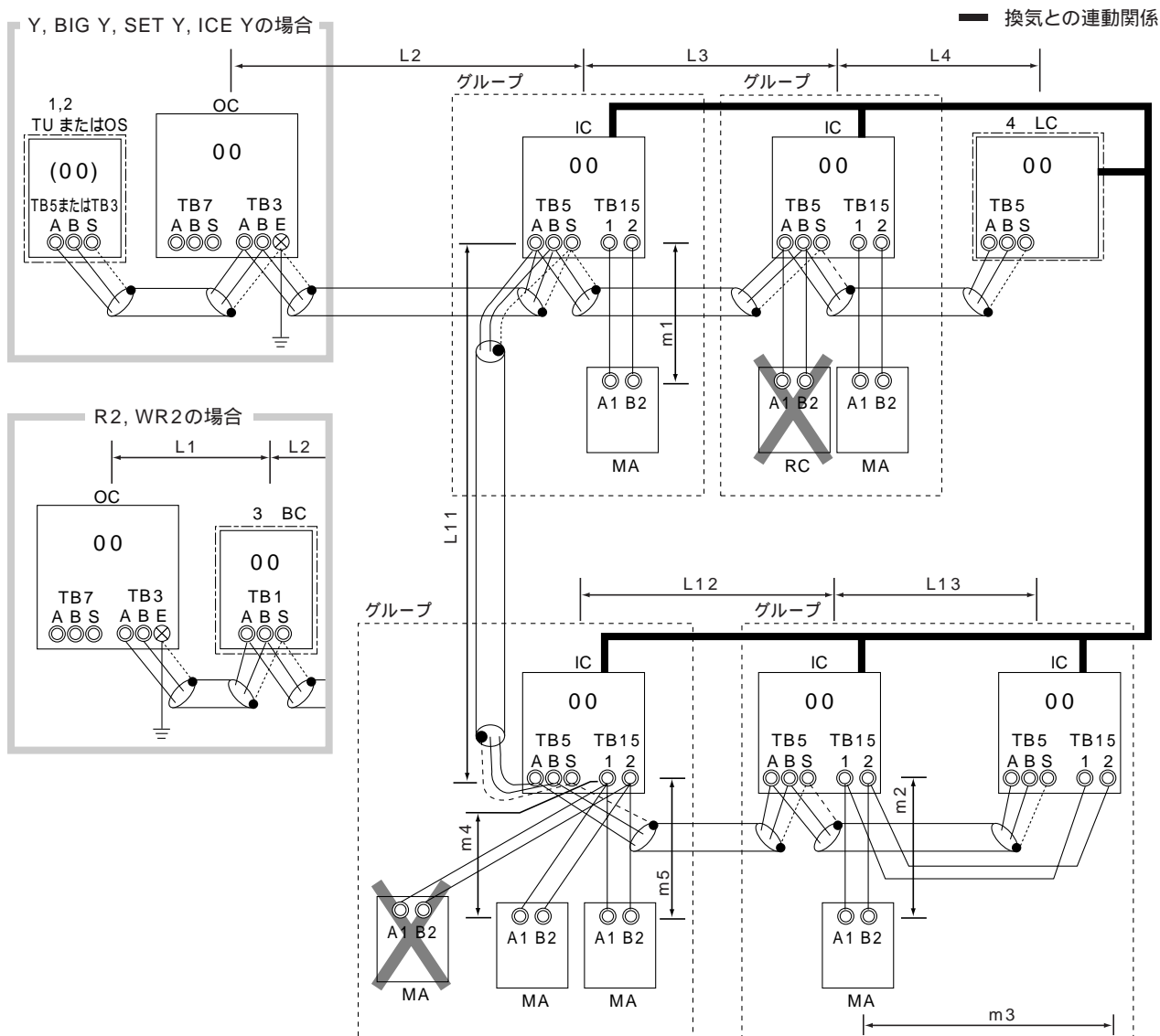
室内ユニットを冷房専用タイプとして使用される場合は、SW3-1を“ON”に設定してください。

5. システム接続例

(1) MAリモコンを用いたシステム

単一冷媒システムの場合（室内外自動アドレス立ち上げ）

制御線配線例



1. TUは、シティマルチICE Yk(J280, J355, J450, J560)システムの場合のみ存在します。
2. OSは、SET Yシステムの場合のみ存在します。
3. BCは、(W)R2システムの場合のみ存在します。
4. LCは、LC接続時です。

—シールド線使用例—

禁止事項	許容長
1. 同一グループの室内ユニットにM - NETリモコンとMAリモコンとの併用接続はできません。	< a . 室内外伝送線 > 最遠長 (1 . 2 5 mm ² 以上)
2. 同一グループの室内ユニットに3台以上のMAリモコンは接続できません。	(L 1) + L 2 + L 3 + L 4 2 0 0 m (L 1) + L 2 + L 1 1 + L 1 2 + L 1 3 2 0 0 m
3. 224形以上の室内ユニットが含まれ、室内ユニットの合計が26台を超える場合は、伝送線用給電拡張ユニットが必要になります。	< b . 集中管理用伝送線 > 接続不要です L1はR2・WR2の場合
4. ICE Y等の蓄熱槽ユニットを接続するシステムは、夜間蓄冷熱運転中に室内ユニット及びロスナイの運転はできません。	< c . MAリモコン配線 > 総延長 (0 . 3 ~ 1 . 2 5 mm ²)
5. 室内グループ運転で発停入力 (CN32, CN51, CN41) を使用する場合は、「室内外自動アドレス立ち上げ」はできません。(1) 「室内外手動アドレス立ち上げ」をご参照ください。	m 1 2 0 0 m m 2 + m 3 2 0 0 m m 4 + m 5 2 0 0 m

配線方法・アドレス設定方法

< a . 室内外伝送線 >

室外ユニット (OC) の室内外伝送線用端子台 (TB3) の A、B 端子と(蓄熱槽ユニット (TU) の室内外伝送線用端子台 (TB5) の A、B 端子 / 定速ユニット (OS) の室内外伝送線用端子台 (TB3) の A、B 端子 / 分流コントローラ (BC) の室内外伝送線用端子台 (TB1) の A、B 端子} 及び各室内ユニット (IC) の室内外伝送線用端子台 (TB5) の A、B 端子を渡り配線します。(無極性 2 線)

伝送線が長い場合やノイズ源がユニットに近接している場合は、シールド線の使用を推奨します。

[シールド線の処理]

シールド線のアースは、OC のアースネジと、{ TU の端子台 (TB5) / OS の端子台 (TB3) / BC の端子台 (TB1) } の S 端子、及び IC の端子台 (TB5) の S 端子とを渡り配線します。

< b . 集中管理用伝送線 >

接続不要です。

< c . MA リモコン配線 >

IC の MA リモコン線用端子台 (TB15) の 1、2 端子をそれぞれ MA リモコン (MA) の端子台に接続します (無極性 2 線)

MA リモコンは、室内ユニット C タイプ以降の機種に接続可能です。

[2 リモコン運転の場合]

2 リモコンとする場合は、IC の端子台 (TB15) の 1、2 端子と 2 つの MA の端子台をそれぞれ接続します。

一方の MA リモコンの主従切換スイッチを従リモコンに設定してください。(設定方法は、MA リモコンの据付説明書をご覧ください。)

[室内グループ運転の場合]

IC をグループ運転する場合は、同一グループ内の全 IC の端子台 (TB15) の 1、2 端子同士を接続し、一方の IC の端子台 (TB15) の 1、2 端子と MA リモコンの端子を接続します。(無極性 2 線)

機能が異なる室内ユニットを同一グループ運転する場合は、(1) をご参照ください。

< d . ロスナイ接続 >

IC の端子台 (TB5) の A、B 端子とロスナイ (LC) の室内外伝送線用端子台 (TB5) を渡り配線します。(無極性 2 線)

自動的に冷媒系統内の全室内ユニットと連動登録されます。

一部の室内ユニットとロスナイを連動する場合、冷媒系統内に 16 台を超える室内ユニットとロスナイを連動する場合又は、冷媒系統内にロスナイを 2 台以上接続する場合は、(1) 「室内外手動アドレス立ち上げ」をご参照ください。

< e . スイッチ設定 >

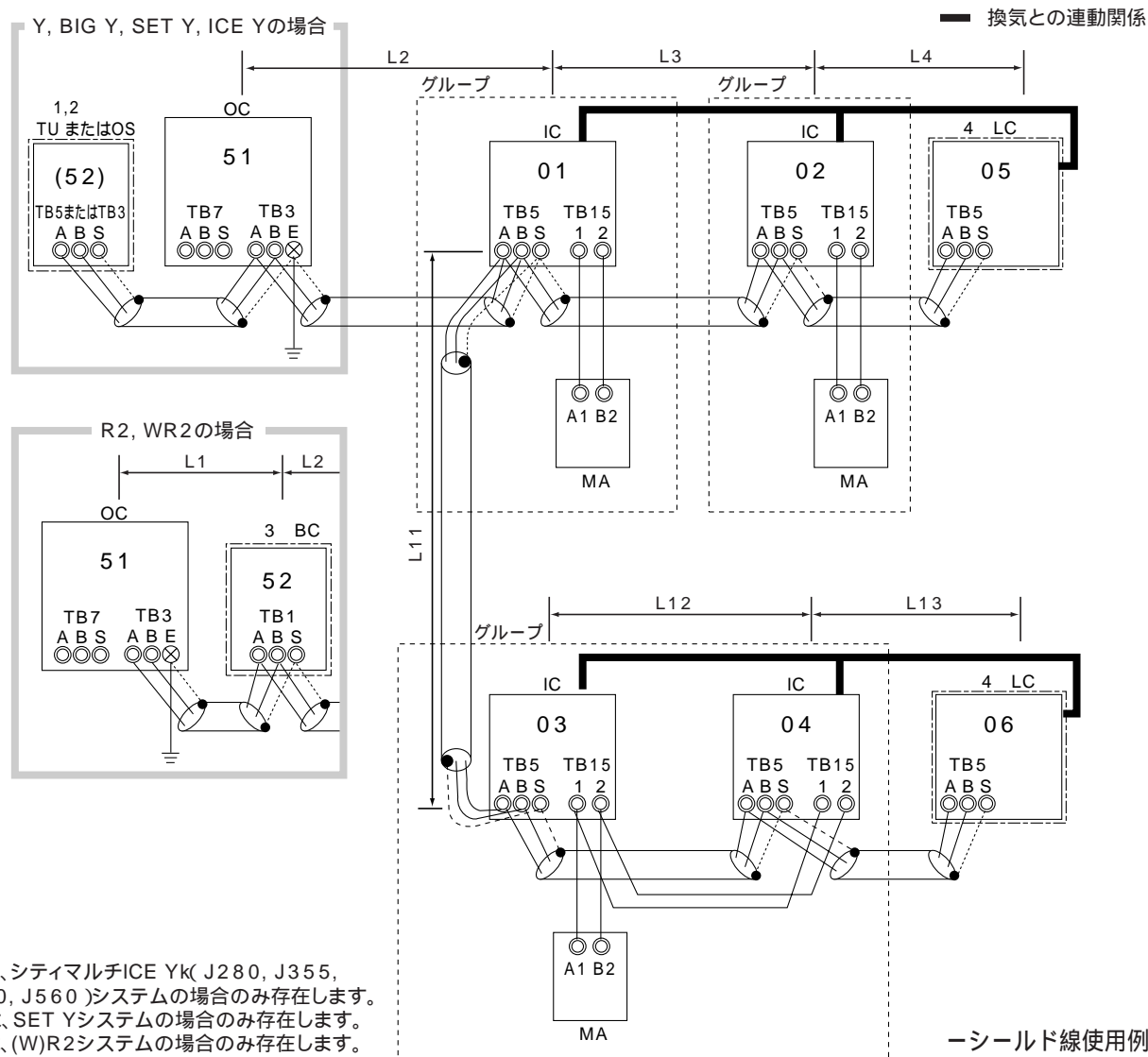
アドレス設定は不要です

手順	ユニットまたはコントローラ			アドレス設定範囲	設定方法	注意事項	工場出荷時
1	室内ユニット	親機	IC	設定不要	-	<ul style="list-style-type: none"> ・ R2 / WR2 機種の場合は、分岐口番号の設定が必要です。 ・機能が異なる室内ユニットを同一グループ運転する場合は、(1) をご参照ください。 	00
		子機	IC				
2	ロスナイ			LC	設定不要	-	00
3	MA リモコン	主リモコン	MA	設定不要	-		主
		従リモコン	MA	従リモコン	主従切換スイッチにより設定		
4	室外ユニット			OC	-		00
5	室外補助ユニット	蓄熱槽ユニット	TU	設定不要			
		定速ユニット	OS				
		分流コントローラ	BC				

(1)MAリモコンを用いたシステム

単一冷媒システムで、かつ、ロスナイ2台以上接続の場合（室内外手動アドレス立ち上げ）

制御線配線例



1. TUは、シティマルチICE Yk(J280, J355, J450, J560)システムの場合のみ存在します。
2. OSは、SET Yシステムの場合のみ存在します。
3. BCは、(W)R2システムの場合のみ存在します。
4. LCは、LC接続時です。

禁止事項

1. 同一グループの室内ユニットにM - NETリモコンとMAリモコンとの併用接続はできません。
2. 同一グループの室内ユニットに3台以上のMAリモコンは接続できません。
3. 224形以上の室内ユニットが含まれ、室内ユニットの合計が26台を超える場合は、伝送線用給電拡張ユニットが必要になります。
4. 単一冷媒系統内に2台以上のロスナイを接続する場合は、次項の「冷媒系統内ロスナイ2台接続」を参照ください。
5. ICE Y等の蓄熱槽ユニットを接続するシステムは、夜間蓄冷熱運転中に室内ユニット及びロスナイの運転はできません。

許容長

- < a . 室内外伝送線 >
 - (1) と同様
- < b . 集中管理用伝送線 >
 接続不要です
- < c . MAリモコン配線 >
 (1) と同様

配線方法・アドレス設定方法

< a . 室内外伝送線 >

(1) と同様

[シールド線の処理]

(1) と同様

< b . 集中管理用伝送線 >

接続不要です。

< c . MAリモコン配線 >

(1) と同様

[2リモコン運転の場合]

(1) と同様

[室内グループ運転の場合]

(1) と同様

< d . ロスナイ接続 >

室内ユニット (IC) の端子台 (TB5) の A、B 端子とロスナイ (LC) の端子台 (TB5) を渡り配線します。(無極性2線)

リモコンから室内ユニットとロスナイとの連動登録が必要です。(登録方法は、リモコンの据付説明書をご覧ください。)

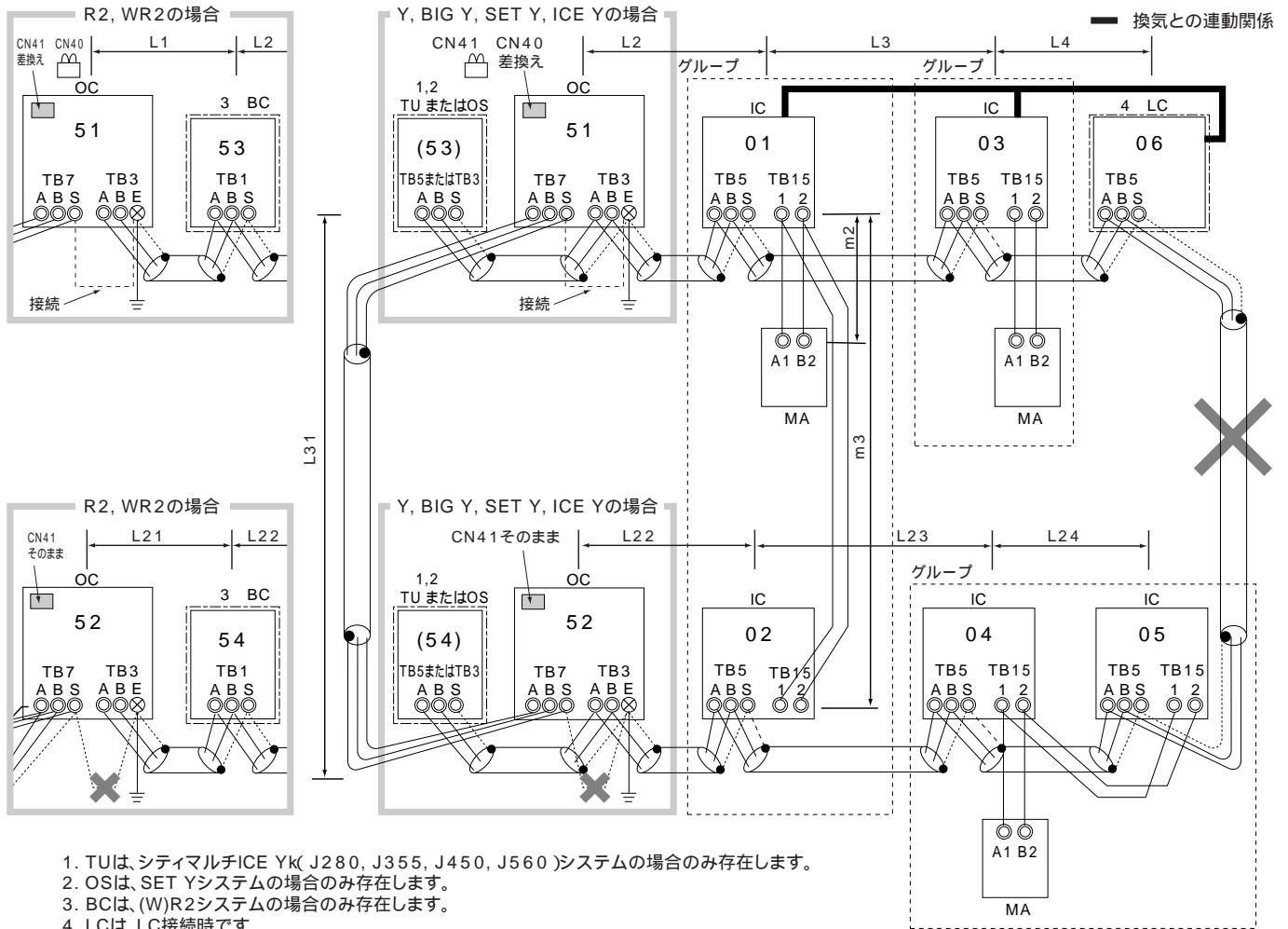
< e . スイッチ設定 >

以下の通り、アドレス設定が必要です。

手順	ユニットまたはコントローラ		アドレス 設定範囲	設定方法	注意事項	工場 出荷時	
1	室内 ユニット	親機	IC	01 ~ 50	親機としたい室内ユニットに、同一グループ内の最も若いアドレスを設定	<ul style="list-style-type: none"> ・ R2 / WR2機種の場合は、分岐口番号の設定が必要です。 ・機能が異なる室内ユニットを同一グループ運転する場合は、同一グループ内の一番機能の多い室内ユニットを親機としてください。 	00
		子機	IC	01 ~ 50	同一グループ内の親機アドレスに連番で設定 [親機+1, +2, +3, …]		
2	ロスナイ		LC	01 ~ 50	全室内ユニット設定後、任意のアドレスを設定	<ul style="list-style-type: none"> ・室内ユニットのアドレスと重複しないように設定してください。 	00
3	MA リモコン	主リモコン	MA	設定不要	-		主
		従リモコン	MA	従リモコン	主従切換スイッチにより設定		
4	室外ユニット		OC	51 ~ 100	冷媒系内の室内ユニットの中で最も若いアドレス+50	<ul style="list-style-type: none"> ・アドレスを"100"に設定する場合は"50"としてください。 	00
5	室外補助 ユニット	蓄熱槽ユニット	TU	51 ~ 100	室外ユニットアドレス+1		
		定速ユニット	OS				
		分流コントローラ	BC				

(1)MAリモコンを用いたシステム
異冷媒グループング運転の場合

制御線配線例



禁止事項

1. 同一グループの室内ユニットにM - NETリモコンとMAリモコンとの併用接続はできません。
2. 同一グループの室内ユニットに3台以上のMAリモコンは接続できません。
3. 異なる室外ユニットに接続された室内ユニットの端子台 (TB 5) 同士を接続しないでください。
4. 室外ユニットの給電切換コネクタ (CN 4 1) の差し替えは、1台の室外ユニットのみで実施してください。
5. 室外ユニットの集中管理用伝送端子台 (TB 7) のS端子のアース処理は、1台の室外ユニットのみで実施してください。
6. 224形以上の室内ユニットが含まれ、室内ユニットの合計が26台を超える場合は、伝送線用給電拡張ユニットが必要になります。
7. ICE Y等の蓄熱槽ユニットを接続するシステムとそれ以外のシステムのグループ運転はできません。

8. ICE Y等の蓄熱槽ユニットを接続するシステムは、夜間蓄冷熱運転中に室内ユニット及びロスナイの運転はできません。

許容長

- < a . 室内外伝送線 >
 最遠長 (1.25 mm²以上)
 (L 1) + L 2 + L 3 + L 4 200 m
 (L 2 1) + L 2 2 + L 2 3 + L 2 4 200 m
- < b . 集中管理用伝送線 > L1, L21はR2・WR2の場合
 室外ユニットを経由した最遠長 (1.25 mm²以上)
 (L 1) + L 2 + L 3 + L 4 + L 3 1 + (L 2 1) + L 2 2 + L 2 3 + L 2 4 500 m
- < c . MAリモコン配線 > L1, L21はR2・WR2の場合
 (1) と同様

配線方法・アドレス設定方法

< a . 室内外伝送線 >

室外ユニット (OC) の室内外伝送線用端子台 (TB3) の A、B 端子と { 蓄熱槽ユニット (TU) の室内外伝送線用端子台 (TB5) の A、B 端子 / 定速ユニット (OS) の室内外伝送線用端子台 (TB3) の A、B 端子 / 分流コントローラ (BC) の室内外伝送線用端子台 (TB1) の A、B 端子 } 及び各室内ユニット (IC) の室内外伝送線用端子台 (TB5) の A、B 端子を渡り配線します。(無極性 2 線)

必ずシールド線をご使用ください。

[シールド線の処理]

(1) と同様

< b . 集中管理用伝送線 >

各 OC の集中管理用伝送線端子台 (TB7) の A、B 端子を渡り配線します。1 台の OC のみ、制御基板上の給電切換コネクタ (CN41) を (CN40) に差し替えます。

必ずシールド線をご使用ください。

[シールド線の処理]

シールド線のアースは、各 OC の端子台 (TB7) の S 端子を渡り配線します。(CN40) に差し替えた 1 台の OC の端子台 (TB7) の S 端子を電気品箱のアースネジ (E) に接続します。

< c . MA リモコン配線 >

(1) と同様

[2 リモコン運転の場合]

(1) と同様

[室内グループ運転の場合]

(1) と同様

< d . ロスナイ接続 >

(1) と同様

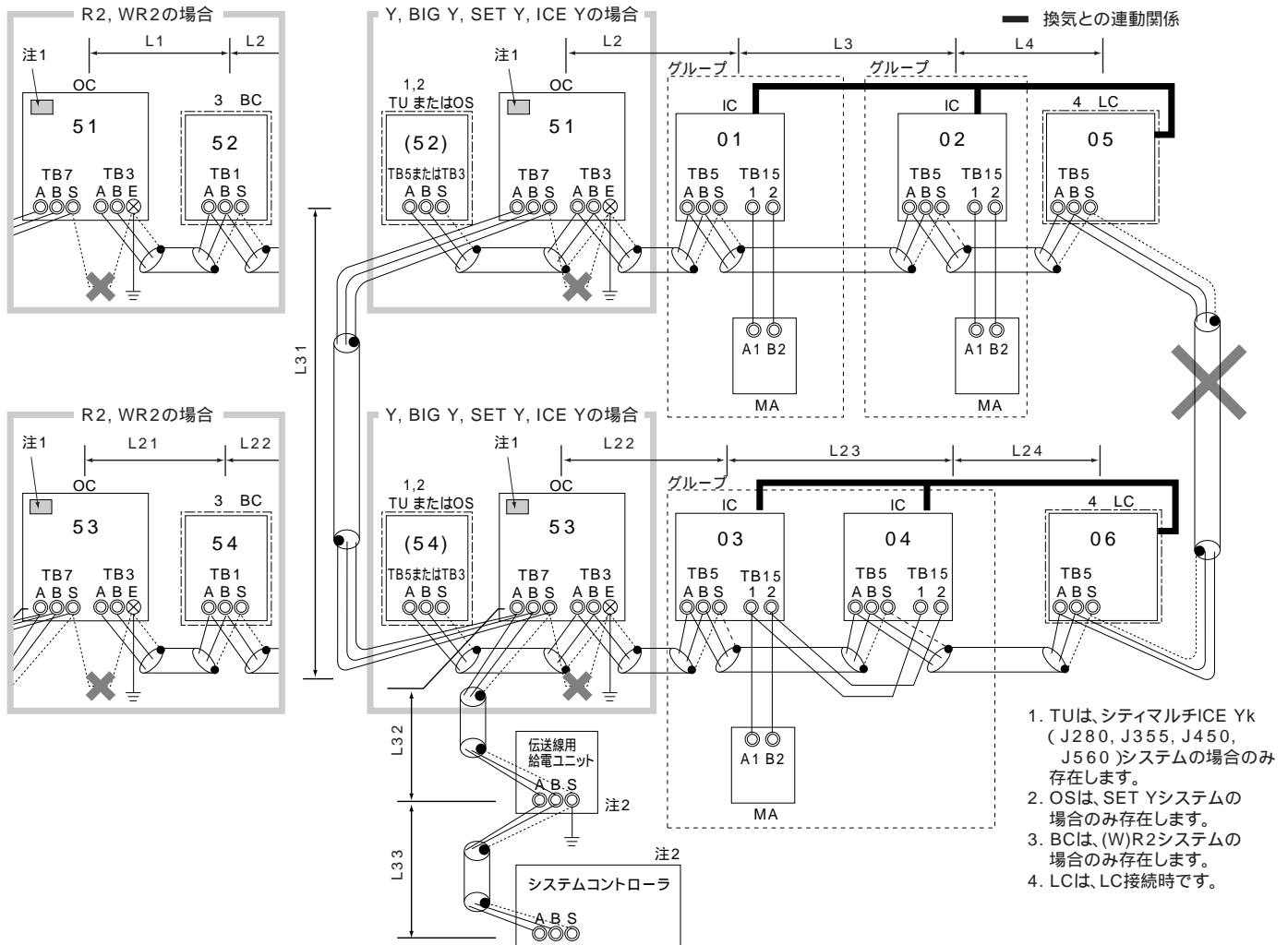
< e . スイッチ設定 >

以下の通り、アドレス設定が必要です。

手順	ユニットまたはコントローラ		アドレス 設定範囲	設定方法	注意事項	工場 出荷時	
1	室内 ユニット	親機	IC	01 ~ 50	親機としたい室内ユニットに、同一グループ内の最も若いアドレスを設定	・ R2 / WR2 機種の場合は、分岐口番号の設定が必要です。	00
		子機	IC	01 ~ 50	同一グループ内の親機アドレスに連番で設定 [親機+1, +2, +3, …]		
2	ロスナイ		LC	01 ~ 50	全室内ユニット設定後、任意のアドレスを設定	・ 室内ユニットのアドレスと重複しないように設定してください。	00
3	MA リモコン	主リモコン	MA	設定不要	-		主
		従リモコン	MA	従リモコン	主従切換スイッチにより設定		
4	室外ユニット		OC	51 ~ 100	冷媒系内の室内ユニットの中で最も若いアドレス+50	・ アドレスを"100"に設定する場合は"50"としてください。	00
5	室外補助 ユニット	蓄熱槽ユニット	TU	51 ~ 100	室外ユニットアドレス+1	・ アドレスを"100"に設定する場合は"50"としてください。 ・ 室外ユニットのアドレスと重複する場合は、設定範囲内で別の空きユニットを設定してください。	00
		定速ユニット	OS				
		分流コントローラ	BC				

(1)MAリモコンを用いたシステム
集中管理用伝送線にシステムコントローラを接続した場合

制 御 線 配 線 例



注1 CN41はそのまま、SW2-1はOFF ON。ただし、LMアダプターのみ接続する場合は、SW2-1は“OFF”のままとしてください。
注2 LMアダプターには、電源単相AC200Vが必要です。ただし、LMアダプターのみ接続する場合は伝送線用給電ユニットが不要ですので、LMアダプターの給電切換コネクタ(CN41)を(CN40)に差し替えてください。

禁止事項	許容長
<ol style="list-style-type: none"> 1. 同一グループの室内ユニットにM - NETリモコンとMAリモコンとの併用接続はできません。 2. 同一グループの室内ユニットに3台以上のMAリモコンは接続できません。 3. 異なる室外ユニットに接続された室内ユニットの端子台(TB5)同士を接続しないでください。 4. 室外ユニットの給電切換コネクタ(CN41)はそのままにしてください。 5. 室外ユニットの集中管理用伝送端子台(TB7)のS端子のアース処理は不要です。 6. 224形以上の室内ユニットが含まれ、室内ユニットの合計が26台を超える場合は、伝送線用給電拡張ユニットが必要になります。 7. ICE Y等の蓄熱槽ユニットを接続するシステムは、夜間蓄冷熱運転中に室内ユニット及びロスナイの運転はできません。 	<p>< a . 室内外伝送線 ></p> <p>(1) と同様</p> <p>< b . 集中管理用伝送線 ></p> <p>室外ユニットを経由した最遠長 (1.25mm²以上)</p> <p>$L33 + L32 + L31 + (L1) + L2 + L3 + L4$ 500m</p> <p>$L33 + L32 + (L21) + L22 + L23 + L24$ 500m</p> <p>$(L1) + L2 + L3 + L4 + L31 + (L21) + L22 + L23 + L24$ 500m</p> <p>< c . MAリモコン配線 > L1, L21はR2・WR2の場合</p> <p>(1) と同様</p>

配線方法・アドレス設定方法

< a . 室内外伝送線 >

(1) と同様

[シールド線の処理]

(1) と同様

< b . 集中管理用伝送線 >

各室外ユニット (OC) の集中管理用伝送線端子台 (TB 7) の A , B 端子を渡り配線します。

全 OC の制御基板上的集中管理スイッチ (SW 2 - 1) を “ ON ” に設定します。

必ずシールド線をご使用ください。

[シールド線の処理]

シールド線のアースは、各 OC の端子台 (TB 7) の S 端子を渡り配線します。

システムコントローラの給電装置の S 端子をアース接地してください。

給電装置からアース接地できない場合は、1 台の室外ユニットの端子台 (TB 7) の S 端子を電気品箱のアースネジ (E) に接続してください。

< c . MA リモコン配線 >

(1) と同様

[2 リモコン運転の場合]

(1) と同様

[室内グループ運転の場合]

(1) と同様

< d . ロスナイ接続 >

IC の端子台 (TB 5) の A , B 端子とロスナイ (LC) の室内外伝送線用端子台 (TB 5) を渡り配線します。(無極性 2 線)

システムコントローラから室内ユニットとロスナイとの連動登録が必要です。

(登録方法は、システムコントローラの取扱説明書をご覧ください。)

< e . スイッチ設定 >

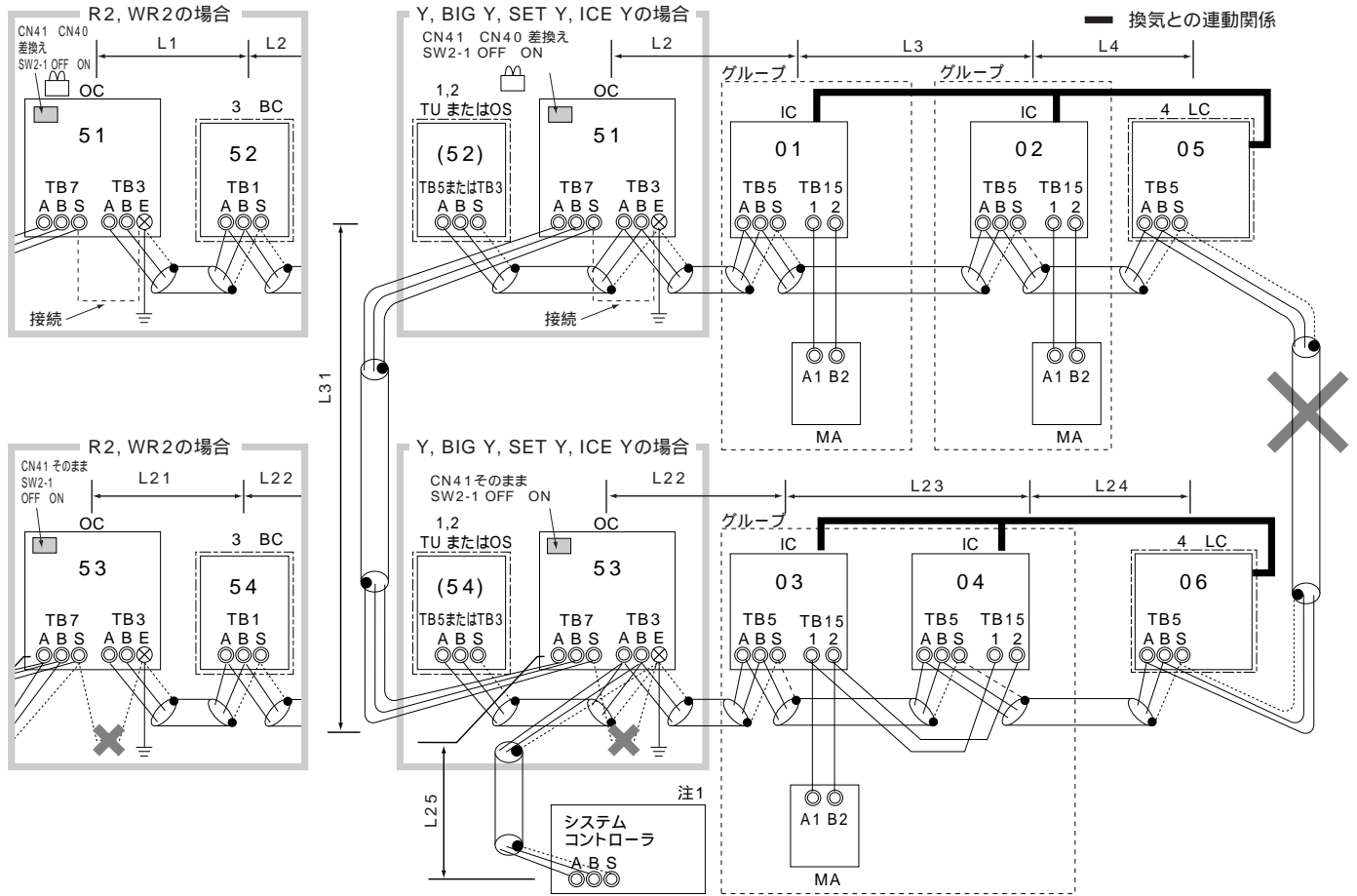
以下の通り、アドレス設定が必要です。

手順	ユニットまたはコントローラ		アドレス 設定範囲	設定方法	注意事項	工場 出荷時
1	室内 ユニット	親機	IC 01 ~ 50	親機としたい室内ユニットに、同一グループ内の最も若いアドレスを設定	・ R2 / WR2 機種の場合は、分岐口番号の設定が必要です。	00
		子機	IC 01 ~ 50	同一グループ内の親機アドレスに連番で設定 [親機+1, +2, +3, …]		
2	ロスナイ		LC 01 ~ 50	全室内ユニット設定後、任意のアドレスを設定	・ 室内ユニットのアドレスと重複しないように設定してください。	00
3	MA リモコン	主リモコン	MA 設定不要	-	・ MA リモコン配線で実施した室内グループ設定と同一内容をシステムコントローラで初期設定してください。	主
		従リモコン	MA 従リモコン	主従切換スイッチにより設定		
4	室外ユニット		OC 51 ~ 100	冷媒系内の室内ユニットの中で最も若いアドレス+50	・ アドレスを"100"に設定する場合は"50"としてください。	00
5	室外補助 ユニット	蓄熱槽ユニット	TU	室外ユニットアドレス+1	・ アドレスを"100"に設定する場合は"50"としてください。 ・ 室外ユニットのアドレスと重複する場合は、設定範囲内で別の空きユニットを設定してください。	00
		定速ユニット	OS 51 ~ 100			
		分流コントローラ	BC			

(1)MAリモコンを用いたシステム

室内外伝送線にシステムコントローラを接続した場合（LMアダプターを除く）

制御線配線例



1. TUは、シティアマルチICE Yk(J280, J355, J450, J560)システムの場合のみ存在します。
2. OSは、SET Yシステムの場合のみ存在します。
3. BCは、(W)R2システムの場合のみ存在します。
4. LCは、LC接続時です。

注1 LMアダプターは、室内外伝送線に接続できません。

禁止事項

1. 同一グループの室内ユニットにM - NETリモコンとMAリモコンとの併用接続はできません。
2. 同一グループの室内ユニットに3台以上のMAリモコンは接続できません。
3. 異なる室外ユニットに接続された室内ユニットの端子台（TB5）同士を接続しないでください。
4. 室外ユニットの給電切換コネクタ（CN41）の差し替えは、1台の室外ユニットのみで実施してください。
5. 室外ユニットの集中管理用伝送端子台（TB7）のS端子のアース処理は1台の室外ユニットのみで実施してください。
6. 室内外伝送線に接続できるシステムコントローラは最大3台です。
7. 室内ユニットの合計が26台を超える場合は、システムコントローラを室内外伝送線に接続できない場合があります。
8. 224形以上の室内ユニットが含まれ、室内ユニットの合計が20台を超える場合は、システムコントローラを室内外伝送線に接続できない場合があります。

9. ICE Y等の蓄熱槽ユニットを接続するシステムは、夜間蓄冷熱運転中に室内ユニット及びロスナイの運転はできません。

許容長

< a . 室内外伝送線 >	
最遠長 (1.25 mm ² 以上)	
(L 1) + L 2 + L 3 + L 4	200 m
(L 2 1) + L 2 2 + L 2 3 + L 2 4	200 m
L 2 5	200 m
< b . 集中管理用伝送線 >	
室外ユニットを経由した最遠長 (1.25 mm ² 以上)	
L 2 5 + L 3 1 + (L 1) + L 2 + L 3 + L 4	500 m
(L 1) + L 2 + L 3 + L 4 + L 3 1 + (L 2 1) + L 2 2 + L 2 3 + L 2 4	500 m
< c . MAリモコン配線 >	
(1) と同様	

配線方法・アドレス設定方法

< a . 室内外伝送線 >

室外ユニット (OC) の室内外伝送線用端子台 (TB3) の A, B 端子と蓄熱槽ユニット (TU) の室内外伝送線用端子台 (TB5) の A, B 端子 / 定速ユニット (OS) の室内外伝送線用端子台 (TB3) の A, B 端子 / 分流コントローラ (BC) の室内外伝送線用端子台 (TB1) の A, B 端子 / 各室内ユニット (IC) の室内外伝送線用端子台 (TB5) の A, B 端子、及びシステムコントローラの A, B 端子を渡り配線します。(無極性2線)

必ず、シールド線をご使用ください。

[シールド線の処理]

シールド線のアースは、OCのアースネジと、{ TUの端子台 (TB5) / OSの端子台 (TB3) / BCの端子台 (TB1) } の S 端子、ICの端子台 (TB5) の S 端子、及びシステムコントローラの S 端子とを渡り配線します。

< b . 集中管理用伝送線 >

各OCの集中管理用伝送線端子台 (TB7) の A, B 端子を渡り配線します。1台のOCのみ、制御基板上の給電切換コネクタ (CN41) を (CN40) に差し替えます。全OCの制御基板上の集中管理スイッチ (SW2-1) を "ON" に設定します。

必ずシールド線をご使用ください。

[シールド線の処理]

シールド線のアースは、各OCの端子台 (TB7) の S 端子を渡り配線します。(CN40) に差し替えた1台のOCの端子台 (TB7) の S 端子を電気品箱のアースネジ (E) に接続します。

< c . MAリモコン配線 >

(1) と同様

[2リモコン運転の場合]

(1) と同様

[室内グループ運転の場合]

(1) と同様

< d . ロスナイ接続 >

ICの端子台 (TB5) の A, B 端子とロスナイ (LC) の室内外伝送線用端子台 (TB5) を渡り配線します。(無極性2線)

システムコントローラから室内ユニットとロスナイとの連動登録が必要です。

(登録方法は、システムコントローラの取扱説明書をご覧ください。)

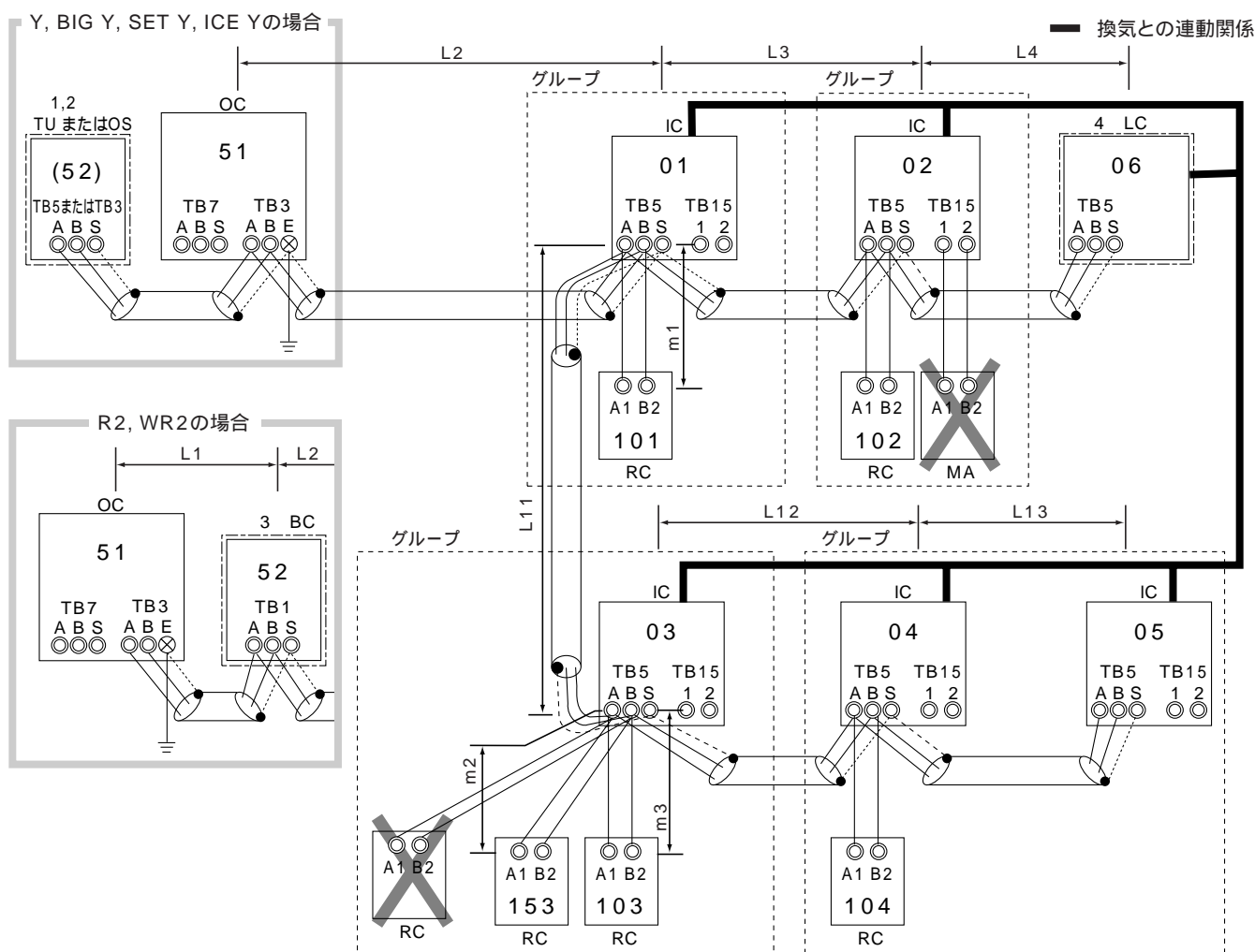
< e . スイッチ設定 >

以下の通り、アドレス設定が必要です。

手順	ユニットまたはコントローラ		アドレス 設定範囲	設定方法	注意事項	工場 出荷時	
1	室内 ユニット	親機	IC	01 ~ 50	親機としたい室内ユニットに、同一グループ内の最も若いアドレスを設定	・ R2 / WR2機種の場合は、分岐口番号の設定が必要です。	00
		子機	IC	01 ~ 50	同一グループ内の親機アドレスに連番で設定 [親機+1, +2, +3, ...]		
2	ロスナイ		LC	01 ~ 50	全室内ユニット設定後、任意のアドレスを設定	・ 室内ユニットのアドレスと重複しないように設定してください。	00
3	MA リモコン	主リモコン	MA	設定不要	-	・ MAリモコン配線で実施した室内グループ設定と同一内容をシステムコントローラで初期設定してください。	主
		従リモコン	MA	従リモコン	主従切換スイッチにより設定		
4	室外ユニット		OC	51 ~ 100	冷媒系内の室内ユニットの中で最も若いアドレス+50	・ アドレスを"100"に設定する場合は"50"としてください。	00
5	室外補助 ユニット	蓄熱槽ユニット	TU	51 ~ 100	室外ユニットアドレス+1	・ アドレスを"100"に設定する場合は"50"としてください。 ・ 室外ユニットのアドレスと重複する場合は、設定範囲内で別の空きユニットを設定してください。	00
		定速ユニット	OS				
		分流コントローラ	BC				

(2)M-NETリモコンを用いたシステム
単一冷媒システムの場合

制御線配線例



1. TUは、シティマルチICE Yk(J280, J355, J450, J560)システムの場合のみ存在します。
2. OSは、SET Yシステムの場合のみ存在します。
3. BCは、(W)R2システムの場合のみ存在します。
4. LCは、LC接続時です。

—シールド線使用例—

禁止事項	許容長				
<ol style="list-style-type: none"> 1. 同一グループの室内ユニットにM-NETリモコンとMAリモコンとの併用接続はできません。 2. 同一グループの室内ユニットに3台以上のM-NETリモコンは接続できません。 3. 室内ユニットの合計が20台を超える場合は、伝送線用給電拡張ユニットが必要になります。 4. 224形以上の室内ユニットが含まれ、室内ユニットの合計が16台を超える場合は、伝送線用給電拡張ユニットが必要になります。 5. ICE Y等の蓄熱槽ユニットを接続するシステムは、夜間蓄冷熱運転中に室内ユニット及びロスナイの運転はできません。 	<p>< a . 室内外伝送線 > (1) と同様</p> <p>< b . 集中管理用伝送線 > 接続不要です。</p> <p>< c . M-NETリモコン配線 > 総延長 (0.3 ~ 0.75 mm²)</p> <table style="margin-left: 20px;"> <tr> <td>m 1</td> <td>10 m</td> </tr> <tr> <td>m 2 + m 3</td> <td>10 m</td> </tr> </table> <p>注. 但し、10mを超える場合は、配線径を1.25 mm²とし、 < a . 室内外伝送線 > の内数としてください。</p>	m 1	10 m	m 2 + m 3	10 m
m 1	10 m				
m 2 + m 3	10 m				

配線方法・アドレス設定方法

< a . 室内外伝送線 >

(1) と同様

[シールド線の処理]

(1) と同様

< b . 集中管理用伝送線 >

接続不要です。

< c . M - N E Tリモコン配線 >

室内ユニット (I C) の室内外伝送線用端子台 (T B 5) の A , B 端子をそれぞれ M - N E Tリモコン (R C) の端子台に接続します (無極性 2 線) 。

[2 リモコン運転の場合]

2 リモコンとする場合は、 I C の端子台 (T B 5) の A , B 端子と 2 つの R C の端子台をそれぞれ接続します。

[室内グループ運転の場合]

I C をグループ運転する場合は、同一グループとする I C の親機 I C の端子台 (T B 5) の A , B 端子と R C の端子台を接続します (無極性 2 線) 。

M-NETリモコンは、室内外伝送線上のどこにでも接続可能です。

機能が異なる室内ユニットを同一グループ運転する場合は、同一グループ内の一番機能が多い室内ユニットを親機としてください。

< d . ロスナイ接続 >

(1) と同様

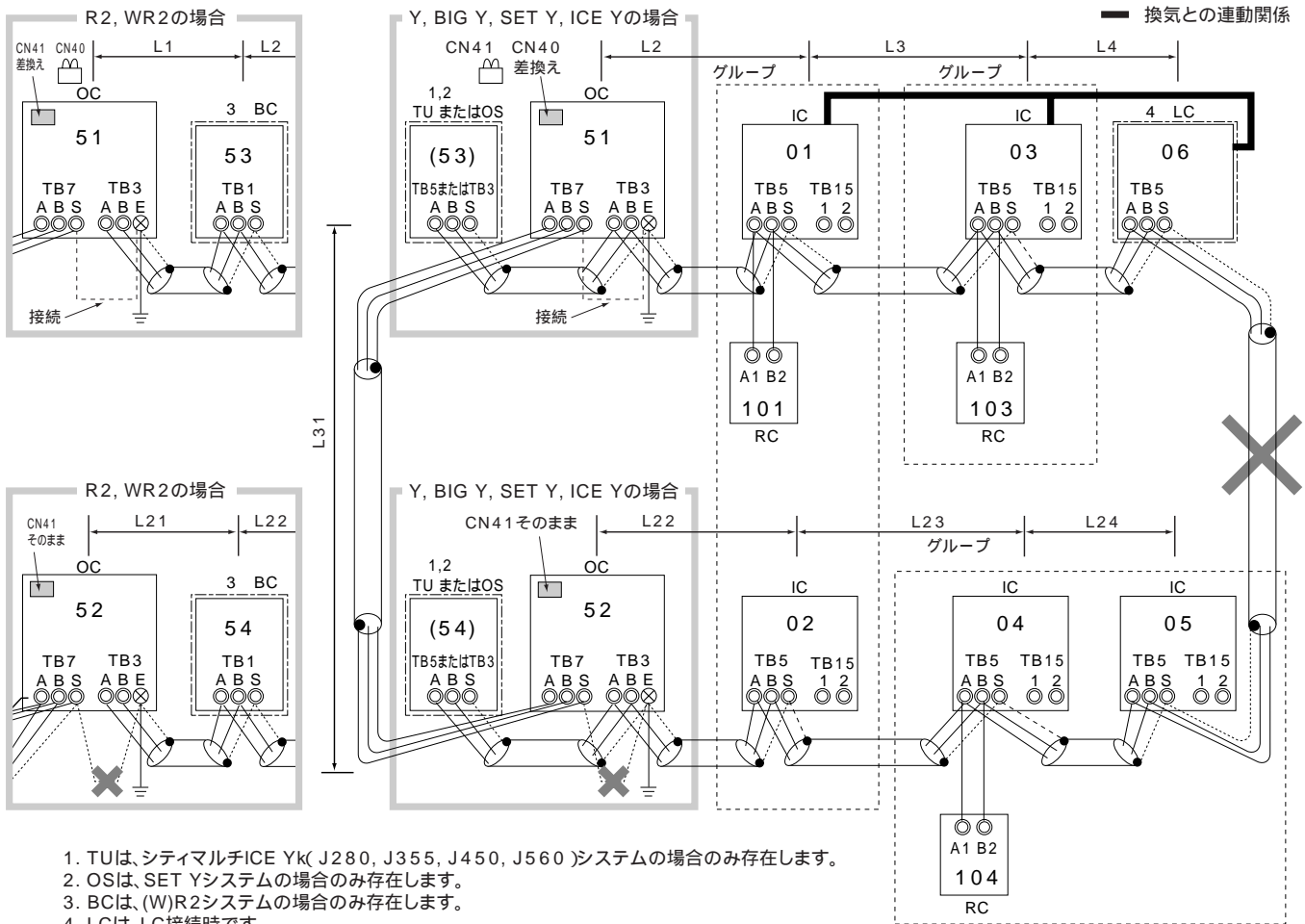
< e . スイッチ設定 >

以下の通り、アドレス設定が必要です。

手順	ユニットまたはコントローラ		アドレス設定範囲	設定方法	注意事項	工場出荷時	
1	室内ユニット	親機	IC	01 ~ 50	親機としたい室内ユニットに、同一グループ内の最も若いアドレスを設定	<ul style="list-style-type: none"> 室内グループ設定内容をシステムコントローラ (MLANS) で初期設定してください。 R2 / WR2機種の場合は、分岐口番号の設定が必要です。 	00
		子機	IC	01 ~ 50	同一グループ内の親機アドレスに連番で設定 [親機(IC)+1, +2, +3,...]		
2	ロスナイ		LC	01 ~ 50	全室内ユニット設定後、任意のアドレスを設定	室内ユニットのアドレスと重複しないように設定してください。	00
3	M-NETリモコン	主リモコン	RC	101 ~ 150	同一グループ内の親機アドレス+100	<ul style="list-style-type: none"> 100の位を設定する必要はありません。 アドレスを"200"に設定する場合は"00"としてください。 	101
		従リモコン	RC	151 ~ 200	同一グループ内の親機アドレス+150		
4	室外ユニット		OC	51 ~ 100	冷媒系内の室内ユニットの中で最も若いアドレス+50	アドレスを"100"に設定する場合は"50"としてください。	00
5	室外補助ユニット	蓄熱槽ユニット	TU	51 ~ 100	室外ユニットアドレス+1	<ul style="list-style-type: none"> アドレスを"100"に設定する場合は"50"としてください。 室外ユニットのアドレスと重複する場合は、設定範囲内で別の空きアドレスを設定してください。 	00
		定速ユニット	OS				
		分流コントローラ	BC				

(2)M-NETリモコンを用いたシステム
異冷媒グループング運転の場合

制御線配線例



禁止事項

1. 同一グループの室内ユニットにM-NETリモコンとMAリモコンとの併用接続はできません。
2. 同一グループの室内ユニットに3台以上のM-NETリモコンは接続できません。
3. 異なる室外ユニットに接続された室内ユニットの端子台(TB5)同士を接続しないでください。
4. 室外ユニットの給電切換コネクタ(CN41)の差し替えは、1台の室外ユニットのみで実施してください。
5. 室外ユニットの集中管理用伝送端子台(TB7)のS端子のアース処理は、1台の室外ユニットのみで実施してください。
6. 室内ユニットの合計が20台を超える場合は、伝送線用給電拡張ユニットが必要になります。
7. 224形以上の室内ユニットが含まれ、室内ユニットの合計が16台を超える場合は、伝送線用給電拡張ユニットが必要になります。
8. ICE Y等の蓄熱槽ユニットを接続するシステムとそれ以外のシステムのグループ運転はできません。

9. ICE Y等の蓄熱槽ユニットを接続するシステムは、夜間蓄冷熱運転中に室内ユニット及びロスナイの運転はできません。

許容長

- < a . 室内外伝送線 >
 - (1) と同様
- < b . 集中管理用伝送線 >
 - (1) と同様
- < c . M-NETリモコン配線 >
 - (2) と同様

配線方法・アドレス設定方法

< a . 室内外伝送線 >

(1) と同様

[シールド線の処理]

(1) と同様

< b . 集中管理用伝送線 >

(1) と同様

[シールド線の処理]

(1) と同様

< c . M - N E T リモコン配線 >

(2) と同様

[2 リモコン運転の場合]

(2) と同様

[室内グループ運転の場合]

(2) と同様

異冷媒にまたがる室内グループのM-NETリモコンは、室内ユニットの親機と同じ系統の室内外伝送線に接続してください。

< d . ロスナイ接続 >

(1) と同様

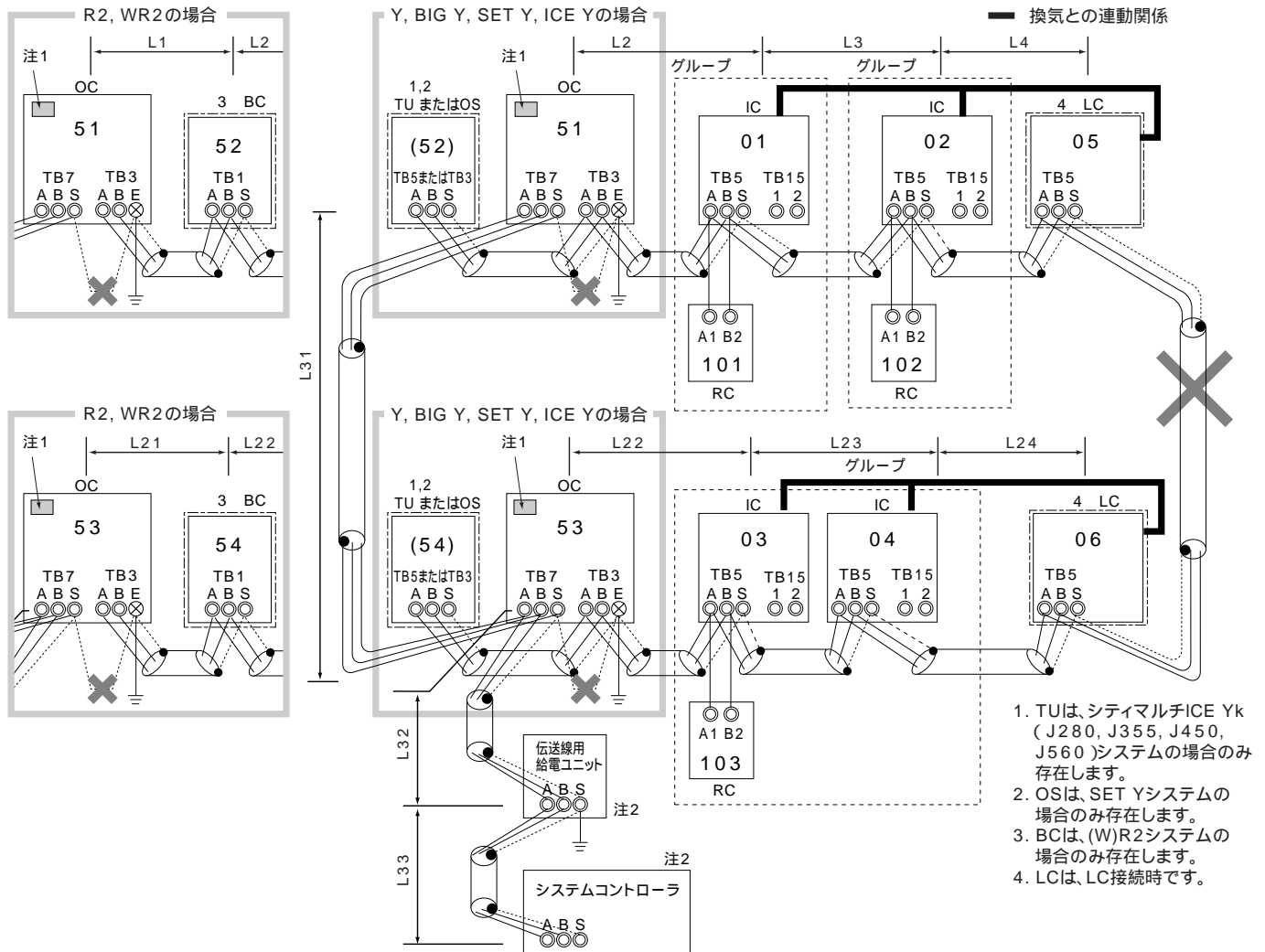
< e . スイッチ設定 >

以下の通り、アドレス設定が必要です。

手順	ユニットまたはコントローラ		アドレス 設定範囲	設定方法	注意事項	工場 出荷時
1	室内 ユニット	親機	IC 01 ~ 50	親機としたい室内ユニットに、同一グループ内の最も若いアドレスを設定	<ul style="list-style-type: none"> ・まず、異冷媒グループ運転の室内ユニットのアドレスを設定してください。 ・R2 / WR2機種の場合は、分岐口番号の設定が必要です。 ・リモコンから、異冷媒グループ内容の登録が必要です。 	00
		子機	IC 01 ~ 50	同一グループ内の親機アドレスに連番で設定 [親機(IC)+1, +2, +3;...]]		
2	ロスナイ		LC 01 ~ 50	全室内ユニット設定後、任意のアドレスを設定	・室内ユニットのアドレスと重複しないように設定してください。	00
3	M-NET リモコン	主リモコン	RC 101 ~ 150	同一グループ内の親機アドレス+100	<ul style="list-style-type: none"> ・100の位を設定する必要はありません。 ・アドレスを"200"に設定する場合は"00"としてください。 	101
		従リモコン	RC 151 ~ 200	同一グループ内の親機アドレス+150		
4	室外ユニット		OC 51 ~ 100	冷媒系内の室内ユニットの中で最も若いアドレス+50	・アドレスを"100"に設定する場合は"50"としてください。	00
5	室外補助 ユニット	蓄熱槽ユニット	TU	室外ユニットアドレス+1	<ul style="list-style-type: none"> ・アドレスを"100"に設定する場合は"50"としてください。 ・室外ユニットのアドレスと重複する場合は、設定範囲内で別の空きアドレスを設定してください。 	00
		定速ユニット	OS			
		分流コントローラ	BC			

(2)M-NETリモコンを用いたシステム
集中管理用伝送線にシステムコントローラを接続した場合

制御線配線例



注1 CN41はそのまま、SW2-1はOFF ON。ただし、LMアダプターのみ接続する場合は、SW2-1は“OFF”のままとしてください。
注2 LMアダプターには、電源単相AC200Vが必要です。ただし、LMアダプターのみ接続する場合は伝送線用給電ユニットが不要ですので、LMアダプターの給電切換コネクタ(CN41)を(CN40)に差し替えてください。

禁止事項

- | | |
|---|---|
| <ol style="list-style-type: none"> 1. 同一グループの室内ユニットにM-NETリモコンとMAリモコンとの併用接続はできません。 2. 同一グループの室内ユニットに3台以上のM-NETリモコンは接続できません。 3. 異なる室外ユニットに接続された室内ユニットの端子台(TB5)同士を接続しないでください。 4. 室外ユニットの給電切換コネクタ(CN41)はそのままにしてください。 5. 室外ユニットの集中管理用伝送端子台(TB7)のS端子のアース処理は不要です。 6. 室内ユニットの合計が20台を超える場合は、伝送線用給電拡張ユニットが必要になります。 7. 224形以上の室内ユニットが含まれ、室内ユニットの合計が16台を超える場合は、伝送線用給電拡張ユニットが必要になります。 8. ICE Y等の蓄熱槽ユニットを接続するシステムとそれ以外のシステムのグループ運転はできません。 | <ol style="list-style-type: none"> 9. ICE Y等の蓄熱槽ユニットを接続するシステムは、夜間蓄冷熱運転中に室内ユニット及びロスナイの運転はできません。 |
|---|---|

許容長

- < a . 室内外伝送線 >
 - (1) と同様
- < b . 集中管理用伝送線 >
 - (1) と同様
- < c . M-NETリモコン配線 >
 - (2) と同様

配線方法・アドレス設定方法

< a . 室内外伝送線 >

(1) と同様

[シールド線の処理]

(1) と同様

< b . 集中管理用伝送線 >

(1) と同様

[シールド線の処理]

(1) と同様

< c . M - N E T リモコン配線 >

(2) と同様

[2 リモコン運転の場合]

(2) と同様

[室内グループ運転の場合]

(2) と同様

< d . ロスナイ接続 >

(1) と同様

< e . スイッチ設定 >

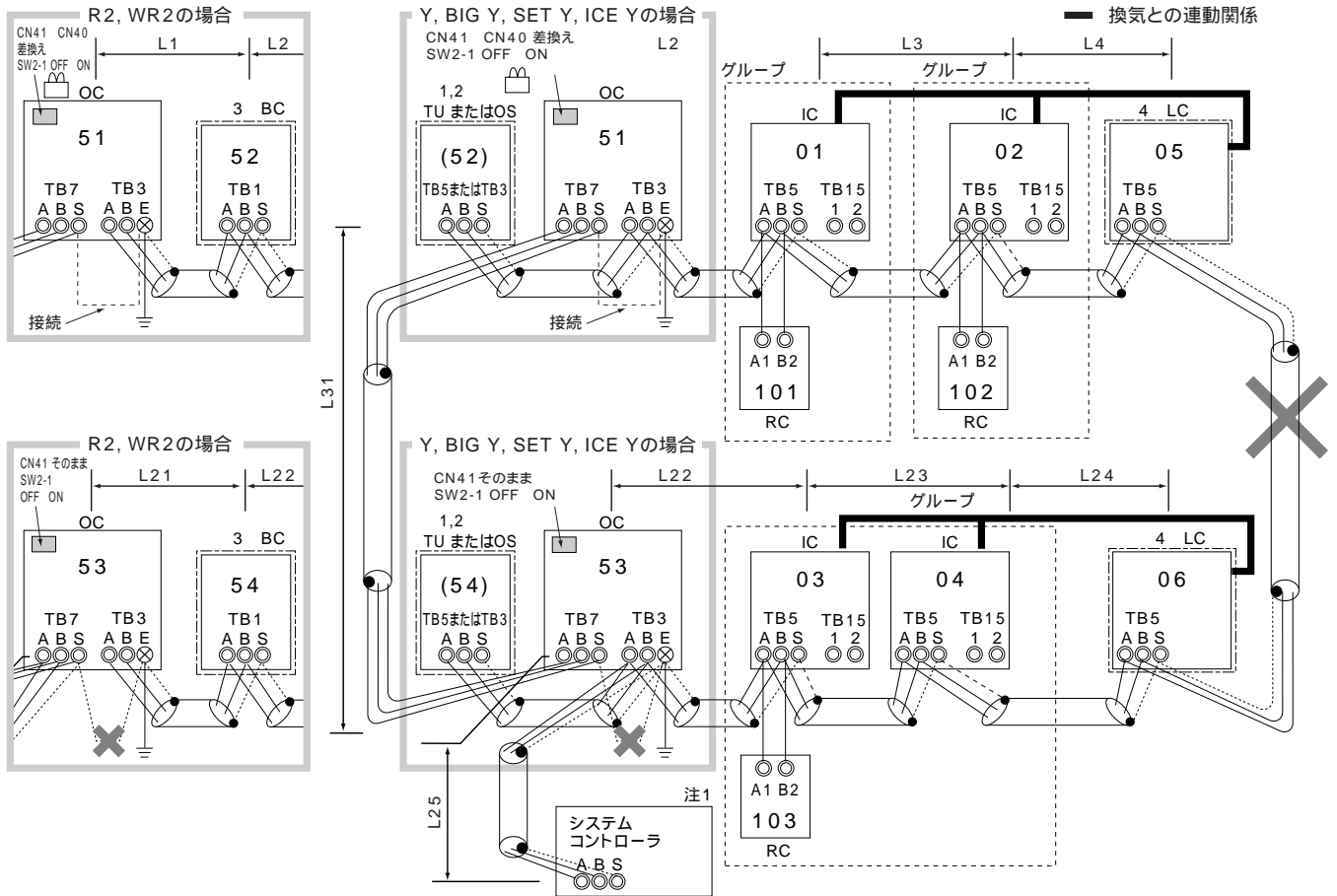
以下の通り、アドレス設定が必要です。

手順	ユニットまたはコントローラ		アドレス 設定範囲	設定方法	注意事項	工場 出荷時
1	室内 ユニット	親機	IC 01 ~ 50	親機としたい室内ユニットに、同一グループ内の最も若いアドレスを設定	<ul style="list-style-type: none"> 室内グループ設定内容をシステムコントローラで初期設定してください。 R2 / WR2機種の場合は、分岐口番号の設定が必要です。 	00
		子機	IC 01 ~ 50	同一グループ内の親機アドレスに連番で設定 [親機(IC)+1, +2, +3, …]		
2	ロスナイ		LC 01 ~ 50	全室内ユニット設定後、任意のアドレスを設定	室内ユニットのアドレスと重複しないように設定してください。	00
3	M-NET リモコン	主リモコン	RC 101 ~ 150	同一グループ内の親機アドレス+100	<ul style="list-style-type: none"> 100の位を設定する必要はありません。 アドレスを"200"に設定する場合は"00"としてください。 	101
		従リモコン	RC 151 ~ 200	同一グループ内の親機アドレス+150		
4	室外ユニット		OC 51 ~ 100	冷媒系内の室内ユニットの中で最も若いアドレス+50	アドレスを"100"に設定する場合は"50"としてください。	00
5	室外補助 ユニット	蓄熱槽ユニット	TU	室外ユニットアドレス+1	<ul style="list-style-type: none"> アドレスを"100"に設定する場合は"50"としてください。 室外ユニットのアドレスと重複する場合は、設定範囲内で別の空きアドレスを設定してください。 	00
		定速ユニット	OS			
		分流コントローラ	BC			

(2)M-NETリモコンを用いたシステム

室内外伝送線にシステムコントローラを接続した場合（LMアダプターを除く）

制御線配線例



1. TUは、シティマルチICE Yk(J280, J355, J450, J560)システムの場合のみ存在します。
 2. OSは、SET Yシステムの場合のみ存在します。
 3. BCは、(W)R2システムの場合のみ存在します。
 4. LCは、LC接続時です。
- 注1 LMアダプターは、室内外伝送線に接続できません。

禁止事項

1. 同一グループの室内ユニットにM-NETリモコンとMAリモコンとの併用接続はできません。
2. 同一グループの室内ユニットに3台以上のM-NETリモコンは接続できません。
3. 異なる室外ユニットに接続された室内ユニットの端子台(TB5)同士を接続しないでください。
4. 室外ユニットの給電切換コネクタ(CN41)の差し替えは、1台の室外ユニットのみで実施してください。
5. 室外ユニットの集中管理用伝送端子台(TB7)のS端子のアース処理は1台の室外ユニットのみで実施してください。
6. 室内外伝送線に接続できるシステムコントローラは最大3台です。
7. 室内ユニットの合計が14台を超える場合は、システムコントローラを室内外伝送線に接続できない場合があります。
8. 224形以上の室内ユニットが含まれ、室内ユニットの合計が10台を超える場合は、システムコントローラを室内外伝送線に接続できない場合があります。
9. ICE Y等の蓄熱槽ユニットを接続するシステムとそれ以外のシステムのグループ運転はできません。
10. ICE Y等の蓄熱槽ユニットを接続するシステムは、夜間蓄冷熱運転中に室内ユニット及びロスナイの運転はできません。

許容長

- < a . 室内外伝送線 >
 - (1) と同様
- < b . 集中管理用伝送線 >
 - (1) と同様
- < c . M-NETリモコン配線 >
 - (2) と同様

配線方法・アドレス設定方法

< a . 室内外伝送線 >

(1) と同様

[シールド線の処理]

(1) と同様

< b . 集中管理用伝送線 >

(1) と同様

[シールド線の処理]

(1) と同様

< c . M - N E T リモコン配線 >

(2) と同様

[2 リモコン運転の場合]

(2) と同様

[室内グループ運転の場合]

(2) と同様

< d . ロスナイ接続 >

(1) と同様

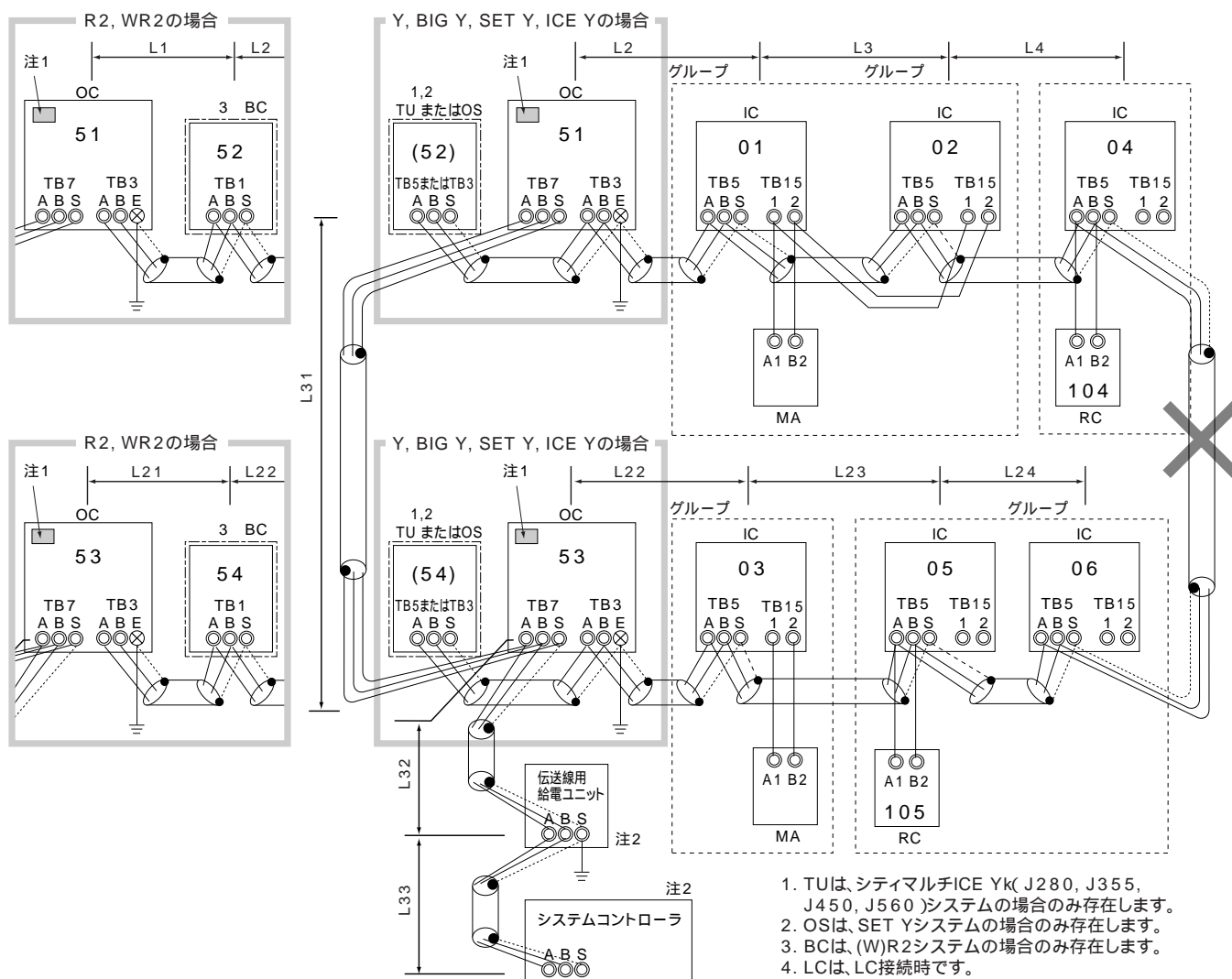
< e . スイッチ設定 >

以下の通り、アドレス設定が必要です。

手順	ユニットまたはコントローラ		アドレス 設定範囲	設定方法	注意事項	工場 出荷時
1	室内 ユニット	親機	IC 01 ~ 50	親機としたい室内ユニットに、同一グループ内の最も若いアドレスを設定	<ul style="list-style-type: none"> 室内グループ設定内容をシステムコントローラで初期設定してください。 R2 / WR2機種の場合は、分岐口番号の設定が必要です。 	00
		子機	IC 01 ~ 50	同一グループ内の親機アドレスに連番で設定 [親機(IC)+1, +2, +3, …]		
2	ロスナイ		LC 01 ~ 50	全室内ユニット設定後、任意のアドレスを設定	室内ユニットのアドレスと重複しないように設定してください。	00
3	M-NET リモコン	主リモコン	RC 101 ~ 150	同一グループ内の親機アドレス+100	<ul style="list-style-type: none"> 100の位を設定する必要はありません。 アドレスを"200"に設定する場合は"00"としてください。 	101
		従リモコン	RC 151 ~ 200	同一グループ内の親機アドレス+150		
4	室外ユニット		OC 51 ~ 100	冷媒系内の室内ユニットの中で最も若いアドレス+50	アドレスを"100"に設定する場合は"50"としてください。	00
5	室外補助 ユニット	蓄熱槽ユニット	TU	室外ユニットアドレス+1	<ul style="list-style-type: none"> アドレスを"100"に設定する場合は"50"としてください。 室外ユニットのアドレスと重複する場合は、設定範囲内で別の空きアドレスを設定してください。 	00
		定速ユニット	OS			
		分流コントローラ	BC			

(3)MAリモコンとM-NETリモコンを混在したシステム

制御線配線例



1. TUは、シティマルチICE Yk(J280, J355, J450, J560)システムの場合のみ存在します。
2. OSは、SET Yシステムの場合のみ存在します。
3. BCは、(W)R2システムの場合のみ存在します。
4. LCは、LC接続時です。

注1 CN41はそのまま、SW2-1はOFF ON。ただし、LMアダプターのみ接続する場合は、SW2-1は“ OFF ”のままとしてください。
 注2 LMアダプターには、電源単相AC200Vが必要です。ただし、LMアダプターのみ接続する場合は伝送線用給電ユニットが不要ですので、LMアダプターの給電切換コネクタ(CN41)を(CN40)に差し替えてください。

禁止事項

1. 必ずシステムコントローラを接続してください。
2. 同一グループの室内ユニットにM-NETリモコンとMAリモコンとの併用接続はできません。
3. 同一グループの室内ユニットに3台以上のM-NETリモコンは接続できません。
4. 同一グループの室内ユニットに3台以上のMAリモコンは接続できません。
5. 異なる室外ユニットに接続された室内ユニットの端子台(TB5)同士を接続しないでください。
6. 室外ユニットの給電切換コネクタ(CN41)はそのままにしてください。
7. 室外ユニットの集中管理用伝送端子台(TB7)のS端子のアース処理は不要です。
8. 室内ユニットの合計が20台を超える場合は、伝送線用給電拡張ユニットが必要になります。
9. 224形以上の室内ユニットが含まれ、室内ユニットの合計が16台を超える場合は、伝送線用給電拡張ユニットが必要になります。

10. ICE Y等の蓄熱槽ユニットを接続するシステムとそれ以外のシステムのグループ運転はできません。
11. ICE Y等の蓄熱槽ユニットを接続するシステムは、夜間蓄冷熱運転中に室内ユニット及びロスナイの運転はできません。

許容長

- < a . 室内外伝送線 >
 - (1) と同様
- < b . 集中管理用伝送線 >
 - (1) と同様
- < c-1 . MAリモコン配線 >
 - (1) と同様
- < c-2 . M-NETリモコン配線 >
 - (2) と同様

配線方法・アドレス設定方法

< a . 室内外伝送線 >

(1) と同様

[シールド線の処理]

(1) と同様

< b . 集中管理用伝送線 >

(1) と同様

[シールド線の処理]

(1) と同様

< c-1 . MAリモコン配線 > , [2リモコン運転の場合] , [室内グループ運転の場合]

(1) と同様

< c-2 . M-NETリモコン配線 > , [2リモコン運転の場合] , [室内グループ運転の場合]

(2) と同様

< d . ロスナイ接続 >

(1) と同様

< e . スイッチ設定 >

以下の通り、アドレス設定が必要です。

手順	ユニットまたはコントローラ		親機	IC	アドレス 設定範囲	設定方法	注意事項	工場 出荷時
1	MA リモコン での操作	室内 ユニット	親機	IC	01 ~ 50	親機としたい室内ユニットに、同一グループ内の最も若いアドレスを設定	<ul style="list-style-type: none"> ・M-NETリモコンに接続されている室内ユニットのアドレスより若いアドレスを設定してください。 ・MAリモコン配線で実施した室内グループ設定と同一内容をシステムコントローラで初期設定してください。 ・R2 / WR2機種の場合は、分岐口番号の設定が必要です。 	00
			子機	IC	01 ~ 50	同一グループ内の親機アドレスに連番で設定 [親機(IC)+1, +2, +3, …]		
	MA リモコン	主リモコン	MA	設定不要	-	主		
		従リモコン	MA	従リモコン	主従切換スイッチにより設定			
2	M-NET リモコン での操作	室内 ユニット	親機	IC	01 ~ 50	MAリモコンで操作する室内ユニットのアドレスを設定後、親機としたい室内ユニットに同一グループ内の最も若いアドレスを設定	<ul style="list-style-type: none"> ・室内グループ設定内容をシステムコントローラで初期設定してください。 ・R2 / WR2機種の場合は、分岐口番号の設定が必要です。 	00
			子機	IC	01 ~ 50	同一グループ内の親機アドレスに連番で設定 [親機(IC)+1, +2, +3, …]		
	M-NET リモコン	主リモコン	RC	101 ~ 150	同一グループ内の親機アドレス+100	<ul style="list-style-type: none"> ・100の位を設定する必要はありません。 ・アドレスを"200"に設定する場合は"00"としてください。 		101
		従リモコン	RC	151 ~ 200	同一グループ内の親機アドレス+150			
3	ロスナイ		LC	01 ~ 50	全室内ユニット設定後、任意のアドレスを設定	・室内ユニットのアドレスと重複しないように設定してください。	00	
4	室外ユニット		OC	51 ~ 100	冷媒系内の室内ユニットの中で最も若いアドレス+50	・アドレスを"100"に設定する場合は"50"としてください。	00	
5	室外補助 ユニット	蓄熱槽ユニット	TU	51 ~ 100	室外ユニットアドレス+1	<ul style="list-style-type: none"> ・アドレスを"100"に設定する場合は"50"としてください。 ・室外ユニットのアドレスと重複する場合は、設定範囲内で別の空きアドレスを設定してください。 	00	
		定速ユニット	OS					
		分流コントローラ	BC					

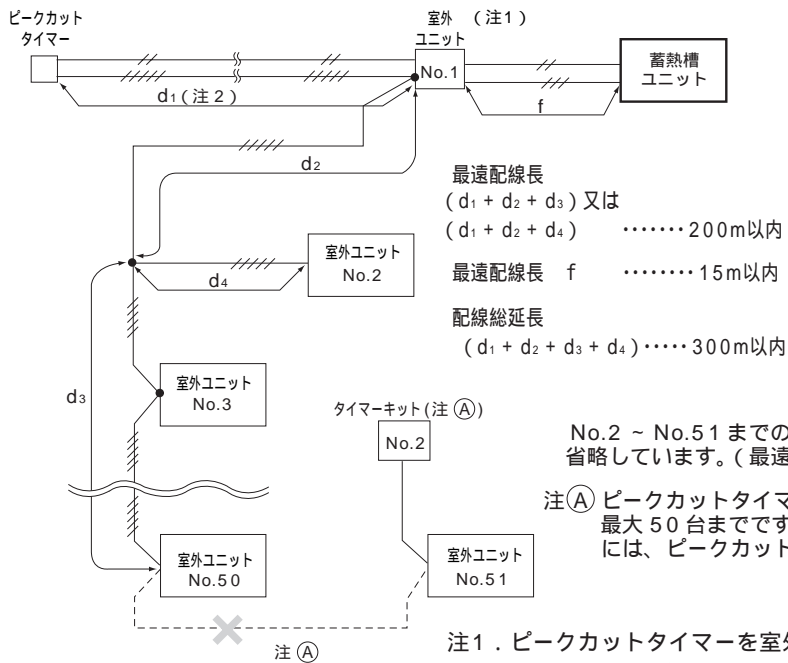
6.信号線配線（ピークカットタイマー、蓄熱槽ユニット間）

室外ユニット-ピークカットタイマー(PAC-KB69TT)間(標準)、 室外ユニット - 蓄熱槽ユニット間の信号線配線は以下の制限を守って配線工事してください。

([(2)信号線配線接続例と禁止事項] に配線例を記載してあります。)

(1) 信号線配線の種類と許容長

室外ユニット-ピークカットタイマー間



制限事項

制御配線	線数	長さ	太さ
室外ユニット～ピークカットタイマー	5心ケーブル	200m以内	0.75mm ²
	2心ケーブル		2.0mm ²
室外ユニット～蓄熱槽ユニット	2心ケーブル	15m以内	0.75mm ²
	3心ケーブル		1.25mm ²

No.2～No.51までの室外ユニットに接続される蓄熱槽ユニットは省略しています。(最遠配線長 f ……15m以内)は同じ。

注A) ピークカットタイマー1台で同時に制御可能な室外ユニットは、最大50台までです。51台以上の室外ユニットを制御するためには、ピークカットタイマーの台数を増やしてください。

注1 . ピークカットタイマーを室外ユニットに組込む場合、室外ユニット(ICE Yc)～ピークカットタイマー間の配線は、ピークカットタイマー付属配線を使用してください。

注2 . 左図はピークカットタイマーを遠隔設置した場合を示します。ピークカットタイマーを遠隔設置しない場合は、 $d_1 = 0m$ と計算してください。

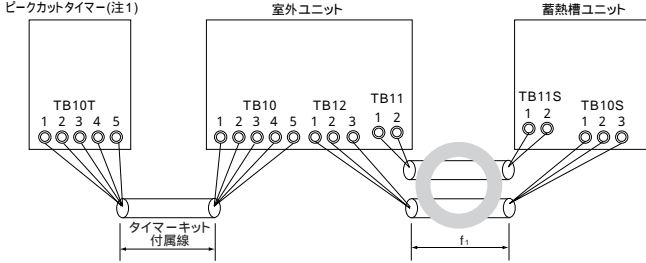
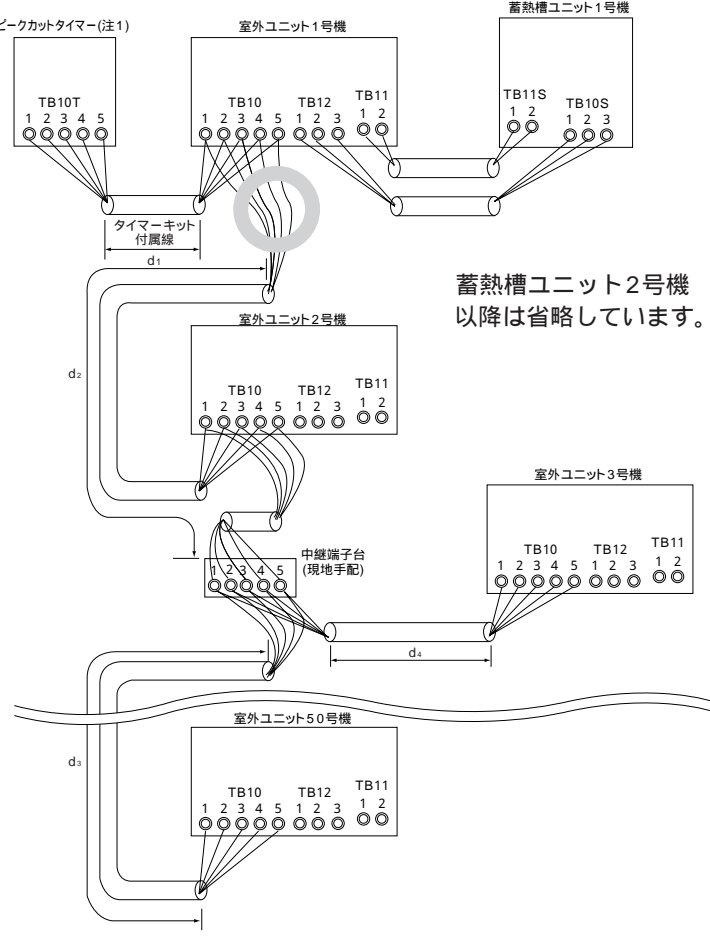
室外ユニット - 蓄熱槽ユニット間

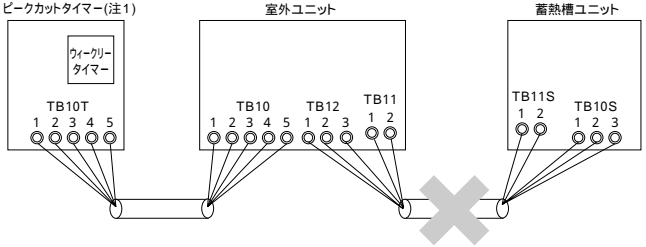
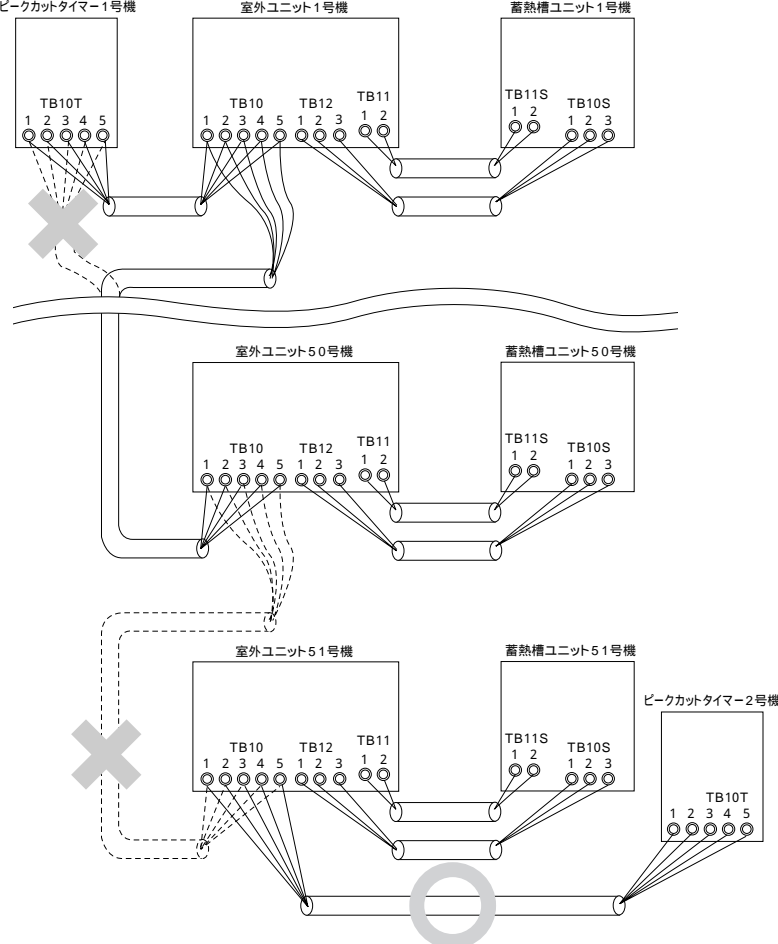
2心ケーブル(制御系) [室外ユニットTB11の1～2と蓄熱槽ユニットTB11Sの1～2を接続] と3心ケーブル(200V系) [室外ユニットTB12の1,2,3と蓄熱槽ユニットTB10Sの1,2,3を接続] は分離し、適度な緩みを持たせて行ってください。

⚠ 警告

配線は、所定のケーブルを使用して確実に接続し、端子接続部にケーブルの外力が伝わらないように確実に固定してください。接続や固定が不完全な場合は、発熱、火災等の原因になります。

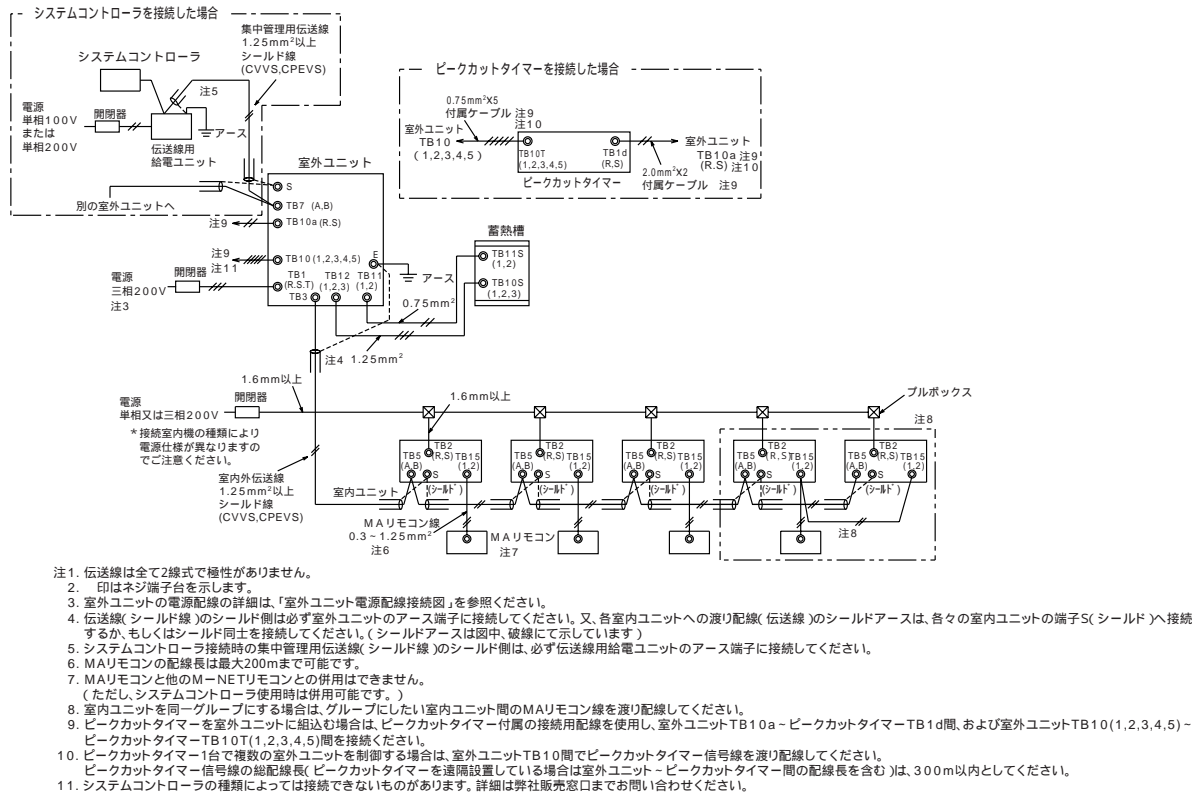
(2) 信号線配線 (ピークカットタイマー、蓄熱槽ユニット間) 接続例と禁止事項 (注1): PAC-KB69TT

制御線配線例	配線方法
<p>1) 室外ユニットとピークカットタイマーが1対1接続の場合</p> 	<ul style="list-style-type: none"> a. ピークカットタイマー(注1)の制御配線(TB10T)の1,2,3,4,5端子を室外ユニットの信号用端子(TB10)の1,2,3,4,5端子にそれぞれ接続します。(有極性5線) b. 室外ユニットの端子盤(TB12)の1~3端子と蓄熱槽の端子盤(TB10S)の1~3端子を接続します。 c. 室外ユニットの端子盤(TB11)の1,2端子と蓄熱槽の端子盤(TB11S)の1,2端子を接続します。(無極性2線) d. ピークカットタイマー(注1)は遠隔設置も可能です。遠隔設置する場合PAC-KB69TTの説明書をご覧ください。
<p>2) 1台のピークカットタイマーで複数の室外及び蓄熱槽ユニットを同時に制御する場合</p>  <p>蓄熱槽ユニット2号機以降は省略しています。</p> <p>$d_1 \sim d_4$及びf_1は各ユニット間の渡り配線長、又は各ユニット~中継端子台間の配線長(中継端子台を用いる場合)を示しています。</p>	<ul style="list-style-type: none"> a. 1)の接続方法に従い、ピークカットタイマー1号機のTB10Tと室外ユニット1号機TB10間を接続します。 b. 室外ユニット1号機から室外ユニットn号機(n=50)のTB10間を渡り配線します。(5心ケーブル 0.75mm²使用)

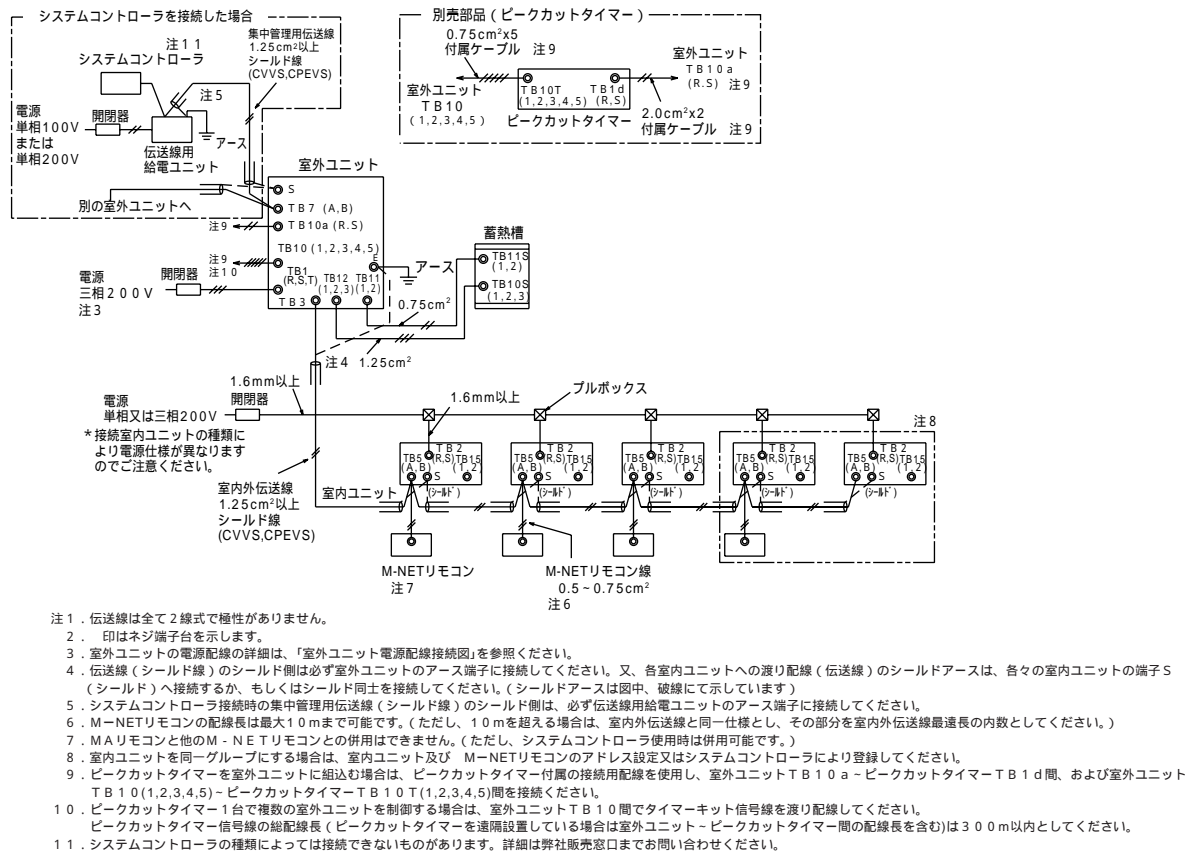
許 容 長	禁 止 事 項
<p>f_1 15m</p> <p>配線径</p> <p>TB11-TB11S 0.75mm²</p> <p>TB12-TB10S 1.25mm²</p>	 <p>室外ユニット - 蓄熱槽ユニット間の配線は制御系と200V系があります。必ず分離し、1ケーブルもしくは同一電線管内には入れないでください。</p>
<p>最遠配線長 ($d_1 + d_2 + d_3$) 又は ($d_1 + d_2 + d_4$) 200m</p> <p>配線総延長 ($d_1 + d_2 + d_3 + d_4$) 300m</p> <p>(注)ピークカットタイマーを遠隔設置する場合、室外ユニット～ピークカットタイマー本体間の延長配線長をd_1と表しています。ピークカットタイマーを遠隔設置しない場合は、$d_1 = 0$mと計算してください</p>	 <p>1台のピークカットタイマーに接続できる室外ユニットは最大50台です。51台以上接続しないでください。 51台以上の室外ユニット・蓄熱槽ユニットを制御する場合は、ピークカットタイマーの台数を増やして、ピークカットタイマー1台あたり接続される室外ユニット・蓄熱槽ユニットを50台以下としてください。</p>

7.基本システムの機外配線図例

(1) MAリモコンを用いた場合



(2) M-NETリモコンを用いた場合



8.電気特性の求め方

直膨式マルチエアコンシステムでは、室外ユニットに接続される室外ユニットの能力、接続台数などにより全ての電気特性が異なります。

したがって、選定された室外ユニット、室内ユニットごとに消費電力、電流値を読みとり、下記順序に基づいて力率を計算し、電気特性を求めてください。

(1) マルチエアコンの電気特性の求め方の順序

全消費電力の求め方

- (a)まず室外ユニットの消費電力を求めてください。
 室外ユニットの消費電力は接続される室内ユニットの合計容量により各々異なります。標準能力表から読みとってください。
- (b)つぎに室内ユニットそれぞれの消費電力を求めてください。
 接続される室内ユニットそれぞれの消費電力は本マニュアルの仕様書(24～32ページ)により読みとってください。
- (c)全消費電力を求めてください。
(a)で求めた室外ユニット消費電力 + (b)で求めた室内ユニット消費電力の合計

全電流値の求め方

- (a)まず室外ユニットの電流値を求めてください。
 室外ユニットの電流値は接続される室内ユニットの合計容量により各々異なります。と同様に標準能力表により読みとってください。
- (b)つぎに室内ユニットそれぞれの電流値を求めてください。
 接続される室内ユニットそれぞれの消費電力は本マニュアルの仕様書(24～32ページ)により読みとってください。さらに、室内ユニットは電源が単相200Vであるため補正をしてください。
全電流 = 各々の室内ユニットの電流の和 × 0.58
 また、三相200Vの室内ユニットの合計の場合は0.58の補正は不要です。
- (c)全電流を求めてください。
(a)で求めた室外ユニット電流 + (b)で求めた室内ユニット電流の合計

システム力率の求め方

- (a)上記により求めた全消費電力・全電流を下記計算式に当てはめ、システム力率を求めてください。
 三相200V機種の場合

$$\text{システム力率} = \frac{\text{全消費電力の合計}}{3 \times \text{全電流の合計} \times 200} \times 100 < \% >$$

(3 = 1.732)

- (b)マルチエアコンの電気特性

上記(a)で求めた全消費電力・全電流、計算により求めたシステム力率はそのマルチシステムの電力特性です。
 冷房・暖房とも、各々同じ計算方法で行い、大きい値の方を採用してください。

- (c)別売部品の電気ヒータを組み込む場合の力率計算は電流値<A>を下記により補正して算出してください。

電気ヒータ電源	電流値 < A > 補正計算式	簡易計算式
三相200V	ヒータ容量 < W > / 3 × 200V	ヒータ容量 < kW > × 2.89
単相200V	ヒータ容量 < W > / 200V	ヒータ容量 < kW > × 5.0

製品データ

1.冷房・暖房能力特性

(1) 機能・仕様比較

システムの冷房・暖房能力を求めるには、室外ユニットに接続された全室内ユニットの能力容量を合計し、その合計値をパラメータとして、次ページ以降の標準能力表より算出してください。

室内ユニットの能力容量

室内ユニット形番	J22形	J28形	J36形 LGH-50形	J45形	J56形 LGH-80形	J71形 LGH-100形	J80形
能力容量	22	28	36	45	56	71	80

室内ユニット形番	J90形	J112形	J140形	J160形	J224形	J280形	J450形
能力容量	90	112	140	160	224	280	450

算出例

a. 室内・室外組合せシステム 50Hz地区

室外ユニット PUHY-J3551CM-B

室内ユニット PLFY-J36LMD-C × 2台

PLFY-J56LMD-C × 5台

b. 合計容量の算出

a項の条件より、室内ユニットの能力容量の合計値は、

能力容量の合計値 = $36 \times 2 + 56 \times 5$

= 352

c. 標準能力表より、合計容量352の欄を見ると

室内ユニット 合計容量	能力 (kW)				入力 (kW)				電流 (A)			
	併用冷房 シフト1	併用冷房 シフト2	放冷冷房	放熱暖房	併用冷房 シフト1	併用冷房 シフト2	放冷冷房	放熱暖房	併用冷房 シフト1	併用冷房 シフト2	放冷冷房	放熱暖房
352	35.2	35.2	35.2	35.2	6.81	6.81	5.68	8.38	21.8	21.8	18.2	26.8

(2) 室内ユニット1台の冷房・暖房能力の求め方

室内ユニットの能力

$$\text{室内ユニットの能力 (kW)} = [\text{ - c項で求めた能力}] \times \frac{\text{求めたい室内ユニットの定格能力}}{\text{室内ユニットの定格能力の合計値}}$$

算出例

上記 - a項の組合せシステムとすると、

a. 冷房能力の場合

室内ユニットの定格能力の合計値は、 $3.6 \times 2 + 5.6 \times 5 = 35.2$ (kW)

項の式より、室内ユニットの能力は、 J36形 = $35.2 \times 3.6/35.2 = 3.6$ (kW)

J56形 = $35.2 \times 5.6/35.2 = 5.6$ (kW)

b. 暖房能力の場合

室内ユニットの定格能力の合計値は、 $4.0 \times 2 + 6.3 \times 5 = 39.5$ (kW)

項の式より、室内ユニットの能力は、 J36形 = $35.2 \times 4.0/39.5 = 3.6$ (kW)

J56形 = $35.2 \times 6.3/39.5 = 5.6$ (kW)

(3) 標準能力表

【PUHY-J355ICM-B】

室内ユニット 合計容量	能力 (kW)				入力 (kW)				電流 (A)			
	併用冷房 シフト1	併用冷房 シフト2	放冷冷房	放熱暖房	併用冷房 シフト1	併用冷房 シフト2	放冷冷房	放熱暖房	併用冷房 シフト1	併用冷房 シフト2	放冷冷房	放熱暖房
178	17.8	17.8	17.8	17.8	4.28	4.28	3.30	4.17	13.7	13.7	10.5	13.3
179	17.9	17.9	17.9	17.9	4.30	4.30	3.31	4.19	13.7	13.7	10.6	13.4
180	18.0	18.0	18.0	18.0	4.33	4.33	3.32	4.22	13.8	13.8	10.6	13.5
181	18.1	18.1	18.1	18.1	4.35	4.35	3.34	4.24	13.9	13.9	10.7	13.5
182	18.2	18.2	18.2	18.2	4.38	4.38	3.35	4.26	14.0	14.0	10.7	13.6
183	18.3	18.3	18.3	18.3	4.40	4.40	3.36	4.29	14.1	14.1	10.7	13.7
184	18.4	18.4	18.4	18.4	4.42	4.42	3.38	4.31	14.1	14.1	10.8	13.8
185	18.5	18.5	18.5	18.5	4.45	4.45	3.39	4.34	14.2	14.2	10.8	13.9
186	18.6	18.6	18.6	18.6	4.47	4.47	3.40	4.36	14.3	14.3	10.9	13.9
187	18.7	18.7	18.7	18.7	4.50	4.50	3.42	4.38	14.4	14.4	10.9	14.0
188	18.8	18.8	18.8	18.8	4.52	4.52	3.43	4.41	14.4	14.4	11.0	14.1
189	18.9	18.9	18.9	18.9	4.54	4.54	3.45	4.43	14.5	14.5	11.0	14.2
190	19.0	19.0	19.0	19.0	4.57	4.57	3.46	4.46	14.6	14.6	11.0	14.2
191	19.1	19.1	19.1	19.1	4.59	4.59	3.47	4.48	14.7	14.7	11.1	14.3
192	19.2	19.2	19.2	19.2	4.61	4.61	3.49	4.51	14.7	14.7	11.1	14.4
193	19.3	19.3	19.3	19.3	4.64	4.64	3.50	4.53	14.8	14.8	11.2	14.5
194	19.4	19.4	19.4	19.4	4.66	4.66	3.51	4.55	14.9	14.9	11.2	14.6
195	19.5	19.5	19.5	19.5	4.68	4.68	3.53	4.58	15.0	15.0	11.3	14.6
196	19.6	19.6	19.6	19.6	4.70	4.70	3.54	4.60	15.0	15.0	11.3	14.7
197	19.7	19.7	19.7	19.7	4.73	4.73	3.56	4.63	15.1	15.1	11.4	14.8
198	19.8	19.8	19.8	19.8	4.75	4.75	3.57	4.65	15.2	15.2	11.4	14.9
199	19.9	19.9	19.9	19.9	4.77	4.77	3.58	4.67	15.3	15.3	11.4	14.9
200	20.0	20.0	20.0	20.0	4.79	4.79	3.60	4.70	15.3	15.3	11.5	15.0
201	20.1	20.1	20.1	20.1	4.82	4.82	3.61	4.72	15.4	15.4	11.5	15.1
202	20.2	20.2	20.2	20.2	4.84	4.84	3.62	4.75	15.5	15.5	11.6	15.2
203	20.3	20.3	20.3	20.3	4.86	4.86	3.64	4.77	15.5	15.5	11.6	15.3
204	20.4	20.4	20.4	20.4	4.88	4.88	3.65	4.80	15.6	15.6	11.7	15.3
205	20.5	20.5	20.5	20.5	4.90	4.90	3.67	4.82	15.7	15.7	11.7	15.4
206	20.6	20.6	20.6	20.6	4.92	4.92	3.68	4.84	15.7	15.7	11.7	15.5
207	20.7	20.7	20.7	20.7	4.95	4.95	3.69	4.87	15.8	15.8	11.8	15.6
208	20.8	20.8	20.8	20.8	4.97	4.97	3.71	4.89	15.9	15.9	11.8	15.6
209	20.9	20.9	20.9	20.9	4.99	4.99	3.72	4.92	15.9	15.9	11.9	15.7
210	21.0	21.0	21.0	21.0	5.01	5.01	3.73	4.94	16.0	16.0	11.9	15.8
211	21.1	21.1	21.1	21.1	5.03	5.03	3.75	4.97	16.1	16.1	12.0	15.9
212	21.2	21.2	21.2	21.2	5.05	5.05	3.76	4.99	16.2	16.2	12.0	16.0
213	21.3	21.3	21.3	21.3	5.07	5.07	3.77	5.01	16.2	16.2	12.1	16.0
214	21.4	21.4	21.4	21.4	5.09	5.09	3.79	5.04	16.3	16.3	12.1	16.1
215	21.5	21.5	21.5	21.5	5.11	5.11	3.80	5.06	16.3	16.3	12.1	16.2
216	21.6	21.6	21.6	21.6	5.13	5.13	3.82	5.09	16.4	16.4	12.2	16.3
217	21.7	21.7	21.7	21.7	5.15	5.15	3.83	5.11	16.5	16.5	12.2	16.3
218	21.8	21.8	21.8	21.8	5.17	5.17	3.84	5.13	16.5	16.5	12.3	16.4
219	21.9	21.9	21.9	21.9	5.19	5.19	3.86	5.16	16.6	16.6	12.3	16.5
220	22.0	22.0	22.0	22.0	5.21	5.21	3.87	5.18	16.7	16.7	12.4	16.6
221	22.1	22.1	22.1	22.1	5.23	5.23	3.88	5.21	16.7	16.7	12.4	16.7
222	22.2	22.2	22.2	22.2	5.25	5.25	3.90	5.23	16.8	16.8	12.5	16.7
223	22.3	22.3	22.3	22.3	5.27	5.27	3.91	5.26	16.9	16.9	12.5	16.8
224	22.4	22.4	22.4	22.4	5.29	5.29	3.93	5.28	16.9	16.9	12.5	16.9
225	22.5	22.5	22.5	22.5	5.31	5.31	3.94	5.30	17.0	17.0	12.6	17.0
226	22.6	22.6	22.6	22.6	5.33	5.33	3.95	5.33	17.0	17.0	12.6	17.0
227	22.7	22.7	22.7	22.7	5.35	5.35	3.97	5.35	17.1	17.1	12.7	17.1
228	22.8	22.8	22.8	22.8	5.37	5.37	3.98	5.38	17.2	17.2	12.7	17.2
229	22.9	22.9	22.9	22.9	5.39	5.39	3.99	5.40	17.2	17.2	12.8	17.3
230	23.0	23.0	23.0	23.0	5.41	5.41	4.01	5.43	17.3	17.3	12.8	17.4
231	23.1	23.1	23.1	23.1	5.42	5.42	4.02	5.45	17.3	17.3	12.8	17.4
232	23.2	23.2	23.2	23.2	5.44	5.44	4.03	5.47	17.4	17.4	12.9	17.5
233	23.3	23.3	23.3	23.3	5.46	5.46	4.05	5.50	17.5	17.5	12.9	17.6
234	23.4	23.4	23.4	23.4	5.48	5.48	4.06	5.52	17.5	17.5	13.0	17.7
235	23.5	23.5	23.5	23.5	5.50	5.50	4.08	5.55	17.6	17.6	13.0	17.7
236	23.6	23.6	23.6	23.6	5.51	5.51	4.09	5.57	17.6	17.6	13.1	17.8
237	23.7	23.7	23.7	23.7	5.53	5.53	4.10	5.59	17.7	17.7	13.1	17.9
238	23.8	23.8	23.8	23.8	5.55	5.55	4.12	5.62	17.8	17.8	13.2	18.0
239	23.9	23.9	23.9	23.9	5.57	5.57	4.13	5.64	17.8	17.8	13.2	18.0
240	24.0	24.0	24.0	24.0	5.59	5.59	4.14	5.67	17.9	17.9	13.2	18.1
241	24.1	24.1	24.1	24.1	5.60	5.60	4.16	5.69	17.9	17.9	13.3	18.2
242	24.2	24.2	24.2	24.2	5.62	5.62	4.17	5.72	18.0	18.0	13.3	18.3
243	24.3	24.3	24.3	24.3	5.64	5.64	4.19	5.74	18.0	18.0	13.4	18.4
244	24.4	24.4	24.4	24.4	5.65	5.65	4.20	5.76	18.1	18.1	13.4	18.4
245	24.5	24.5	24.5	24.5	5.67	5.67	4.21	5.79	18.1	18.1	13.5	18.5
246	24.6	24.6	24.6	24.6	5.69	5.69	4.23	5.81	18.2	18.2	13.5	18.6
247	24.7	24.7	24.7	24.7	5.71	5.71	4.24	5.84	18.2	18.2	13.6	18.7
248	24.8	24.8	24.8	24.8	5.72	5.72	4.25	5.86	18.3	18.3	13.6	18.7
249	24.9	24.9	24.9	24.9	5.74	5.74	4.27	5.88	18.4	18.4	13.6	18.8
250	25.0	25.0	25.0	25.0	5.75	5.75	4.28	5.91	18.4	18.4	13.7	18.9
251	25.1	25.1	25.1	25.1	5.77	5.77	4.30	5.93	18.5	18.5	13.7	19.0
252	25.2	25.2	25.2	25.2	5.79	5.79	4.31	5.96	18.5	18.5	13.8	19.1
253	25.3	25.3	25.3	25.3	5.80	5.80	4.32	5.98	18.6	18.6	13.8	19.1
254	25.4	25.4	25.4	25.4	5.82	5.82	4.34	6.01	18.6	18.6	13.9	19.2
255	25.5	25.5	25.5	25.5	5.83	5.83	4.35	6.03	18.7	18.7	13.9	19.3
256	25.6	25.6	25.6	25.6	5.85	5.85	4.36	6.05	18.7	18.7	13.9	19.4
257	25.7	25.7	25.7	25.7	5.87	5.87	4.38	6.08	18.8	18.8	14.0	19.4

室内ユニット 合計容量	能 力 (kW)				入 力 (kW)				電 流 (A)			
	併用冷房 シフト1	併用冷房 シフト2	放冷冷房	放熱暖房	併用冷房 シフト1	併用冷房 シフト2	放冷冷房	放熱暖房	併用冷房 シフト1	併用冷房 シフト2	放冷冷房	放熱暖房
258	25.8	25.8	25.8	25.8	5.88	5.88	4.39	6.10	18.8	18.8	14.0	19.5
259	25.9	25.9	25.9	25.9	5.90	5.90	4.40	6.13	18.9	18.9	14.1	19.6
260	26.0	26.0	26.0	26.0	5.91	5.91	4.42	6.15	18.9	18.9	14.1	19.7
261	26.1	26.1	26.1	26.1	5.93	5.93	4.43	6.18	19.0	19.0	14.2	19.8
262	26.2	26.2	26.2	26.2	5.94	5.94	4.45	6.20	19.0	19.0	14.2	19.8
263	26.3	26.3	26.3	26.3	5.96	5.96	4.46	6.22	19.1	19.1	14.3	19.9
264	26.4	26.4	26.4	26.4	5.97	5.97	4.47	6.25	19.1	19.1	14.3	20.0
265	26.5	26.5	26.5	26.5	5.99	5.99	4.49	6.27	19.2	19.2	14.3	20.1
266	26.6	26.6	26.6	26.6	6.00	6.00	4.50	6.30	19.2	19.2	14.4	20.1
267	26.7	26.7	26.7	26.7	6.01	6.01	4.51	6.32	19.2	19.2	14.4	20.2
268	26.8	26.8	26.8	26.8	6.03	6.03	4.53	6.34	19.3	19.3	14.5	20.3
269	26.9	26.9	26.9	26.9	6.04	6.04	4.54	6.37	19.3	19.3	14.5	20.4
270	27.0	27.0	27.0	27.0	6.06	6.06	4.56	6.39	19.4	19.4	14.6	20.5
271	27.1	27.1	27.1	27.1	6.07	6.07	4.57	6.42	19.4	19.4	14.6	20.5
272	27.2	27.2	27.2	27.2	6.08	6.08	4.58	6.44	19.5	19.5	14.7	20.6
273	27.3	27.3	27.3	27.3	6.10	6.10	4.60	6.47	19.5	19.5	14.7	20.7
274	27.4	27.4	27.4	27.4	6.11	6.11	4.61	6.49	19.6	19.6	14.7	20.8
275	27.5	27.5	27.5	27.5	6.13	6.13	4.62	6.51	19.6	19.6	14.8	20.8
276	27.6	27.6	27.6	27.6	6.14	6.14	4.64	6.54	19.6	19.6	14.8	20.9
277	27.7	27.7	27.7	27.7	6.15	6.15	4.65	6.56	19.7	19.7	14.9	21.0
278	27.8	27.8	27.8	27.8	6.17	6.17	4.67	6.59	19.7	19.7	14.9	21.1
279	27.9	27.9	27.9	27.9	6.18	6.18	4.68	6.61	19.8	19.8	15.0	21.2
280	28.0	28.0	28.0	28.0	6.19	6.19	4.69	6.64	19.8	19.8	15.0	21.2
281	28.1	28.1	28.1	28.1	6.20	6.20	4.71	6.66	19.8	19.8	15.0	21.3
282	28.2	28.2	28.2	28.2	6.22	6.22	4.72	6.68	19.9	19.9	15.1	21.4
283	28.3	28.3	28.3	28.3	6.23	6.23	4.73	6.71	19.9	19.9	15.1	21.5
284	28.4	28.4	28.4	28.4	6.24	6.24	4.75	6.73	20.0	20.0	15.2	21.5
285	28.5	28.5	28.5	28.5	6.25	6.25	4.76	6.76	20.0	20.0	15.2	21.6
286	28.6	28.6	28.6	28.6	6.27	6.27	4.77	6.78	20.0	20.0	15.3	21.7
287	28.7	28.7	28.7	28.7	6.28	6.28	4.79	6.80	20.1	20.1	15.3	21.8
288	28.8	28.8	28.8	28.8	6.29	6.29	4.80	6.83	20.1	20.1	15.4	21.9
289	28.9	28.9	28.9	28.9	6.30	6.30	4.82	6.85	20.2	20.2	15.4	21.9
290	29.0	29.0	29.0	29.0	6.31	6.31	4.83	6.88	20.2	20.2	15.4	22.0
291	29.1	29.1	29.1	29.1	6.32	6.32	4.84	6.90	20.2	20.2	15.5	22.1
292	29.2	29.2	29.2	29.2	6.34	6.34	4.86	6.93	20.3	20.3	15.5	22.2
293	29.3	29.3	29.3	29.3	6.35	6.35	4.87	6.95	20.3	20.3	15.6	22.2
294	29.4	29.4	29.4	29.4	6.36	6.36	4.88	6.97	20.3	20.3	15.6	22.3
295	29.5	29.5	29.5	29.5	6.37	6.37	4.90	7.00	20.4	20.4	15.7	22.4
296	29.6	29.6	29.6	29.6	6.38	6.38	4.91	7.02	20.4	20.4	15.7	22.5
297	29.7	29.7	29.7	29.7	6.39	6.39	4.93	7.05	20.5	20.5	15.7	22.6
298	29.8	29.8	29.8	29.8	6.40	6.40	4.94	7.07	20.5	20.5	15.8	22.6
299	29.9	29.9	29.9	29.9	6.41	6.41	4.95	7.09	20.5	20.5	15.8	22.7
300	30.0	30.0	30.0	30.0	6.42	6.42	4.97	7.12	20.6	20.6	15.9	22.8
301	30.1	30.1	30.1	30.1	6.43	6.43	4.98	7.14	20.6	20.6	15.9	22.9
302	30.2	30.2	30.2	30.2	6.44	6.44	4.99	7.17	20.6	20.6	16.0	22.9
303	30.3	30.3	30.3	30.3	6.45	6.45	5.01	7.19	20.7	20.7	16.0	23.0
304	30.4	30.4	30.4	30.4	6.46	6.46	5.02	7.22	20.7	20.7	16.1	23.1
305	30.5	30.5	30.5	30.5	6.47	6.47	5.04	7.24	20.7	20.7	16.1	23.2
306	30.6	30.6	30.6	30.6	6.48	6.48	5.05	7.26	20.7	20.7	16.1	23.3
307	30.7	30.7	30.7	30.7	6.49	6.49	5.06	7.29	20.8	20.8	16.2	23.3
308	30.8	30.8	30.8	30.8	6.50	6.50	5.08	7.31	20.8	20.8	16.2	23.4
309	30.9	30.9	30.9	30.9	6.51	6.51	5.09	7.34	20.8	20.8	16.3	23.5
310	31.0	31.0	31.0	31.0	6.52	6.52	5.10	7.36	20.9	20.9	16.3	23.6
311	31.1	31.1	31.1	31.1	6.53	6.53	5.12	7.39	20.9	20.9	16.4	23.6
312	31.2	31.2	31.2	31.2	6.54	6.54	5.13	7.41	20.9	20.9	16.4	23.7
313	31.3	31.3	31.3	31.3	6.55	6.55	5.14	7.43	21.0	21.0	16.5	23.8
314	31.4	31.4	31.4	31.4	6.56	6.56	5.16	7.46	21.0	21.0	16.5	23.9
315	31.5	31.5	31.5	31.5	6.57	6.57	5.17	7.48	21.0	21.0	16.5	23.9
316	31.6	31.6	31.6	31.6	6.58	6.58	5.19	7.51	21.0	21.0	16.6	24.0
317	31.7	31.7	31.7	31.7	6.58	6.58	5.20	7.53	21.1	21.1	16.6	24.1
318	31.8	31.8	31.8	31.8	6.59	6.59	5.21	7.55	21.1	21.1	16.7	24.2
319	31.9	31.9	31.9	31.9	6.60	6.60	5.23	7.58	21.1	21.1	16.7	24.3
320	32.0	32.0	32.0	32.0	6.61	6.61	5.24	7.60	21.1	21.1	16.8	24.3
321	32.1	32.1	32.1	32.1	6.62	6.62	5.25	7.63	21.2	21.2	16.8	24.4
322	32.2	32.2	32.2	32.2	6.62	6.62	5.27	7.65	21.2	21.2	16.8	24.5
323	32.3	32.3	32.3	32.3	6.63	6.63	5.28	7.68	21.2	21.2	16.9	24.6
324	32.4	32.4	32.4	32.4	6.64	6.64	5.30	7.70	21.2	21.2	16.9	24.6
325	32.5	32.5	32.5	32.5	6.65	6.65	5.31	7.72	21.3	21.3	17.0	24.7
326	32.6	32.6	32.6	32.6	6.65	6.65	5.32	7.75	21.3	21.3	17.0	24.8
327	32.7	32.7	32.7	32.7	6.66	6.66	5.34	7.77	21.3	21.3	17.1	24.9
328	32.8	32.8	32.8	32.8	6.67	6.67	5.35	7.80	21.3	21.3	17.1	25.0
329	32.9	32.9	32.9	32.9	6.68	6.68	5.36	7.82	21.4	21.4	17.2	25.0
330	33.0	33.0	33.0	33.0	6.68	6.68	5.38	7.85	21.4	21.4	17.2	25.1
331	33.1	33.1	33.1	33.1	6.69	6.69	5.39	7.87	21.4	21.4	17.2	25.2
332	33.2	33.2	33.2	33.2	6.70	6.70	5.40	7.89	21.4	21.4	17.3	25.3
333	33.3	33.3	33.3	33.3	6.70	6.70	5.42	7.92	21.5	21.5	17.3	25.3
334	33.4	33.4	33.4	33.4	6.71	6.71	5.43	7.94	21.5	21.5	17.4	25.4
335	33.5	33.5	33.5	33.5	6.72	6.72	5.45	7.97	21.5	21.5	17.4	25.5
336	33.6	33.6	33.6	33.6	6.72	6.72	5.46	7.99	21.5	21.5	17.5	25.6
337	33.7	33.7	33.7	33.7	6.73	6.73	5.47	8.01	21.5	21.5	17.5	25.7

室内ユニット 合計容量	能力 (kW)				入力 (kW)				電流 (A)			
	併用冷房 シフト1	併用冷房 シフト2	放冷冷房	放熱暖房	併用冷房 シフト1	併用冷房 シフト2	放冷冷房	放熱暖房	併用冷房 シフト1	併用冷房 シフト2	放冷冷房	放熱暖房
338	33.8	33.8	33.8	33.8	6.74	6.74	5.49	8.04	21.6	21.6	17.6	25.7
339	33.9	33.9	33.9	33.9	6.74	6.74	5.50	8.06	21.6	21.6	17.6	25.8
340	34.0	34.0	34.0	34.0	6.75	6.75	5.51	8.09	21.6	21.6	17.6	25.9
341	34.1	34.1	34.1	34.1	6.75	6.75	5.53	8.11	21.6	21.6	17.7	26.0
342	34.2	34.2	34.2	34.2	6.76	6.76	5.54	8.14	21.6	21.6	17.7	26.0
343	34.3	34.3	34.3	34.3	6.76	6.76	5.56	8.16	21.6	21.6	17.8	26.1
344	34.4	34.4	34.4	34.4	6.77	6.77	5.57	8.18	21.7	21.7	17.8	26.2
345	34.5	34.5	34.5	34.5	6.77	6.77	5.58	8.21	21.7	21.7	17.9	26.3
346	34.6	34.6	34.6	34.6	6.78	6.78	5.60	8.23	21.7	21.7	17.9	26.4
347	34.7	34.7	34.7	34.7	6.78	6.78	5.61	8.26	21.7	21.7	17.9	26.4
348	34.8	34.8	34.8	34.8	6.79	6.79	5.62	8.28	21.7	21.7	18.0	26.5
349	34.9	34.9	34.9	34.9	6.79	6.79	5.64	8.30	21.7	21.7	18.0	26.6
350	35.0	35.0	35.0	35.0	6.80	6.80	5.65	8.33	21.8	21.8	18.1	26.7
351	35.1	35.1	35.1	35.1	6.80	6.80	5.67	8.35	21.8	21.8	18.1	26.7
352	35.2	35.2	35.2	35.2	6.81	6.81	5.68	8.38	21.8	21.8	18.2	26.8
353	35.3	35.3	35.3	35.3	6.81	6.81	5.69	8.40	21.8	21.8	18.2	26.9
354	35.4	35.4	35.4	35.4	6.82	6.82	5.71	8.43	21.8	21.8	18.3	27.0
355	35.5	35.5	35.5	35.5	6.82	6.82	5.72	8.45	21.8	21.8	18.3	27.1
356	35.5	35.5	35.5	35.5	6.82	6.82	5.72	8.44	21.8	21.8	18.3	27.0
357	35.6	35.6	35.6	35.5	6.83	6.83	5.72	8.44	21.8	21.8	18.3	27.0
358	35.6	35.6	35.6	35.5	6.83	6.83	5.72	8.43	21.9	21.9	18.3	27.0
359	35.6	35.6	35.6	35.5	6.83	6.83	5.72	8.42	21.9	21.9	18.3	27.0
360	35.7	35.7	35.6	35.5	6.83	6.83	5.72	8.42	21.9	21.9	18.3	26.9
361	35.7	35.7	35.7	35.5	6.84	6.84	5.72	8.41	21.9	21.9	18.3	26.9
362	35.7	35.7	35.7	35.5	6.84	6.84	5.72	8.40	21.9	21.9	18.3	26.9
363	35.8	35.8	35.7	35.5	6.84	6.84	5.72	8.40	21.9	21.9	18.3	26.9
364	35.8	35.8	35.7	35.6	6.85	6.85	5.72	8.39	21.9	21.9	18.3	26.9
365	35.8	35.8	35.8	35.6	6.85	6.85	5.72	8.38	21.9	21.9	18.3	26.8
366	35.8	35.8	35.8	35.6	6.85	6.85	5.72	8.38	21.9	21.9	18.3	26.8
367	35.9	35.9	35.8	35.6	6.85	6.85	5.72	8.37	21.9	21.9	18.3	26.8
368	35.9	35.9	35.8	35.6	6.86	6.86	5.72	8.36	21.9	21.9	18.3	26.8
369	35.9	35.9	35.9	35.6	6.86	6.86	5.72	8.35	22.0	22.0	18.3	26.7
370	36.0	36.0	35.9	35.6	6.86	6.86	5.72	8.35	22.0	22.0	18.3	26.7
371	36.0	36.0	35.9	35.6	6.86	6.86	5.72	8.34	22.0	22.0	18.3	26.7
372	36.0	36.0	35.9	35.6	6.87	6.87	5.72	8.33	22.0	22.0	18.3	26.7
373	36.1	36.1	36.0	35.6	6.87	6.87	5.72	8.33	22.0	22.0	18.3	26.7
374	36.1	36.1	36.0	35.6	6.87	6.87	5.72	8.32	22.0	22.0	18.3	26.6
375	36.1	36.1	36.0	35.6	6.88	6.88	5.72	8.31	22.0	22.0	18.3	26.6
376	36.2	36.2	36.1	35.6	6.88	6.88	5.72	8.31	22.0	22.0	18.3	26.6
377	36.2	36.2	36.1	35.6	6.88	6.88	5.72	8.30	22.0	22.0	18.3	26.6
378	36.2	36.2	36.1	35.7	6.88	6.88	5.72	8.29	22.0	22.0	18.3	26.6
379	36.2	36.2	36.1	35.7	6.89	6.89	5.72	8.29	22.0	22.0	18.3	26.5
380	36.3	36.3	36.2	35.7	6.89	6.89	5.72	8.28	22.1	22.1	18.3	26.5
381	36.3	36.3	36.2	35.7	6.89	6.89	5.72	8.27	22.1	22.1	18.3	26.5
382	36.3	36.3	36.2	35.7	6.90	6.90	5.72	8.27	22.1	22.1	18.3	26.5
383	36.4	36.4	36.2	35.7	6.90	6.90	5.72	8.26	22.1	22.1	18.3	26.4
384	36.4	36.4	36.3	35.7	6.90	6.90	5.72	8.25	22.1	22.1	18.3	26.4
385	36.4	36.4	36.3	35.7	6.90	6.90	5.72	8.25	22.1	22.1	18.3	26.4
386	36.5	36.5	36.3	35.7	6.91	6.91	5.72	8.24	22.1	22.1	18.3	26.4
387	36.5	36.5	36.3	35.7	6.91	6.91	5.72	8.23	22.1	22.1	18.3	26.4
388	36.5	36.5	36.4	35.7	6.91	6.91	5.72	8.23	22.1	22.1	18.3	26.3
389	36.6	36.6	36.4	35.7	6.92	6.92	5.72	8.22	22.1	22.1	18.3	26.3
390	36.6	36.6	36.4	35.7	6.92	6.92	5.72	8.21	22.1	22.1	18.3	26.3
391	36.6	36.6	36.4	35.8	6.92	6.92	5.72	8.21	22.1	22.1	18.3	26.3
392	36.7	36.7	36.5	35.8	6.92	6.92	5.72	8.20	22.2	22.2	18.3	26.2
393	36.7	36.7	36.5	35.8	6.93	6.93	5.72	8.19	22.2	22.2	18.3	26.2
394	36.7	36.7	36.5	35.8	6.93	6.93	5.72	8.18	22.2	22.2	18.3	26.2
395	36.7	36.7	36.5	35.8	6.93	6.93	5.72	8.18	22.2	22.2	18.3	26.2
396	36.8	36.8	36.6	35.8	6.93	6.93	5.72	8.17	22.2	22.2	18.3	26.2
397	36.8	36.8	36.6	35.8	6.94	6.94	5.72	8.16	22.2	22.2	18.3	26.1
398	36.8	36.8	36.6	35.8	6.94	6.94	5.72	8.16	22.2	22.2	18.3	26.1
399	36.9	36.9	36.7	35.8	6.94	6.94	5.72	8.15	22.2	22.2	18.3	26.1
400	36.9	36.9	36.7	35.8	6.95	6.95	5.72	8.14	22.2	22.2	18.3	26.1
401	36.9	36.9	36.7	35.8	6.95	6.95	5.72	8.14	22.2	22.2	18.3	26.1
402	37.0	37.0	36.7	35.8	6.95	6.95	5.72	8.13	22.2	22.2	18.3	26.0
403	37.0	37.0	36.8	35.8	6.95	6.95	5.72	8.12	22.3	22.3	18.3	26.0
404	37.0	37.0	36.8	35.9	6.96	6.96	5.72	8.12	22.3	22.3	18.3	26.0
405	37.1	37.1	36.8	35.9	6.96	6.96	5.72	8.11	22.3	22.3	18.3	26.0
406	37.1	37.1	36.8	35.9	6.96	6.96	5.72	8.10	22.3	22.3	18.3	25.9
407	37.1	37.1	36.9	35.9	6.97	6.97	5.72	8.10	22.3	22.3	18.3	25.9
408	37.1	37.1	36.9	35.9	6.97	6.97	5.72	8.09	22.3	22.3	18.3	25.9
409	37.2	37.2	36.9	35.9	6.97	6.97	5.72	8.08	22.3	22.3	18.3	25.9
410	37.2	37.2	36.9	35.9	6.97	6.97	5.72	8.08	22.3	22.3	18.3	25.9
411	37.2	37.2	37.0	35.9	6.98	6.98	5.72	8.07	22.3	22.3	18.3	25.8
412	37.3	37.3	37.0	35.9	6.98	6.98	5.72	8.06	22.3	22.3	18.3	25.8
413	37.3	37.3	37.0	35.9	6.98	6.98	5.72	8.06	22.3	22.3	18.3	25.8
414	37.3	37.3	37.0	35.9	6.99	6.99	5.72	8.05	22.4	22.4	18.3	25.8
415	37.4	37.4	37.1	35.9	6.99	6.99	5.72	8.04	22.4	22.4	18.3	25.7
416	37.4	37.4	37.1	35.9	6.99	6.99	5.72	8.04	22.4	22.4	18.3	25.7
417	37.4	37.4	37.1	35.9	6.99	6.99	5.72	8.03	22.4	22.4	18.3	25.7

室内ユニット 合計容量	能力 (kW)				入力 (kW)				電流 (A)			
	併用冷房 シフト1	併用冷房 シフト2	放冷冷房	放熱暖房	併用冷房 シフト1	併用冷房 シフト2	放冷冷房	放熱暖房	併用冷房 シフト1	併用冷房 シフト2	放冷冷房	放熱暖房
418	37.5	37.5	37.2	36.0	7.00	7.00	5.72	8.02	22.4	22.4	18.3	25.7
419	37.5	37.5	37.2	36.0	7.00	7.00	5.72	8.01	22.4	22.4	18.3	25.7
420	37.5	37.5	37.2	36.0	7.00	7.00	5.72	8.01	22.4	22.4	18.3	25.6
421	37.6	37.6	37.2	36.0	7.00	7.00	5.72	8.00	22.4	22.4	18.3	25.6
422	37.6	37.6	37.3	36.0	7.01	7.01	5.72	7.99	22.4	22.4	18.3	25.6
423	37.6	37.6	37.3	36.0	7.01	7.01	5.72	7.99	22.4	22.4	18.3	25.6
424	37.6	37.6	37.3	36.0	7.01	7.01	5.72	7.98	22.4	22.4	18.3	25.5
425	37.7	37.7	37.3	36.0	7.02	7.02	5.72	7.97	22.5	22.5	18.3	25.5
426	37.7	37.7	37.4	36.0	7.02	7.02	5.72	7.97	22.5	22.5	18.3	25.5
427	37.7	37.7	37.4	36.0	7.02	7.02	5.72	7.96	22.5	22.5	18.3	25.5
428	37.8	37.8	37.4	36.0	7.02	7.02	5.72	7.95	22.5	22.5	18.3	25.5
429	37.8	37.8	37.4	36.0	7.03	7.03	5.72	7.95	22.5	22.5	18.3	25.4
430	37.8	37.8	37.5	36.0	7.03	7.03	5.72	7.94	22.5	22.5	18.3	25.4
431	37.9	37.9	37.5	36.1	7.03	7.03	5.72	7.93	22.5	22.5	18.3	25.4
432	37.9	37.9	37.5	36.1	7.04	7.04	5.72	7.93	22.5	22.5	18.3	25.4
433	37.9	37.9	37.5	36.1	7.04	7.04	5.72	7.92	22.5	22.5	18.3	25.4
434	38.0	38.0	37.6	36.1	7.04	7.04	5.72	7.91	22.5	22.5	18.3	25.3
435	38.0	38.0	37.6	36.1	7.04	7.04	5.72	7.91	22.5	22.5	18.3	25.3
436	38.0	38.0	37.6	36.1	7.05	7.05	5.72	7.90	22.6	22.6	18.3	25.3
437	38.0	38.0	37.6	36.1	7.05	7.05	5.72	7.89	22.6	22.6	18.3	25.3
438	38.1	38.1	37.7	36.1	7.05	7.05	5.72	7.89	22.6	22.6	18.3	25.2
439	38.1	38.1	37.7	36.1	7.06	7.06	5.72	7.88	22.6	22.6	18.3	25.2
440	38.1	38.1	37.7	36.1	7.06	7.06	5.72	7.87	22.6	22.6	18.3	25.2
441	38.2	38.2	37.8	36.1	7.06	7.06	5.72	7.87	22.6	22.6	18.3	25.2
442	38.2	38.2	37.8	36.1	7.06	7.06	5.72	7.86	22.6	22.6	18.3	25.2
443	38.2	38.2	37.8	36.1	7.07	7.07	5.72	7.85	22.6	22.6	18.3	25.1
444	38.3	38.3	37.8	36.2	7.07	7.07	5.72	7.84	22.6	22.6	18.3	25.1
445	38.3	38.3	37.9	36.2	7.07	7.07	5.72	7.84	22.6	22.6	18.3	25.1
446	38.3	38.3	37.9	36.2	7.07	7.07	5.72	7.83	22.6	22.6	18.3	25.1
447	38.4	38.4	37.9	36.2	7.08	7.08	5.72	7.82	22.7	22.7	18.3	25.0
448	38.4	38.4	37.9	36.2	7.08	7.08	5.72	7.82	22.7	22.7	18.3	25.0
449	38.4	38.4	38.0	36.2	7.08	7.08	5.72	7.81	22.7	22.7	18.3	25.0
450	38.5	38.5	38.0	36.2	7.09	7.09	5.72	7.80	22.7	22.7	18.3	25.0
451	38.5	38.5	38.0	36.2	7.09	7.09	5.72	7.80	22.7	22.7	18.3	25.0
452	38.5	38.5	38.0	36.2	7.09	7.09	5.72	7.79	22.7	22.7	18.3	24.9
453	38.5	38.5	38.1	36.2	7.09	7.09	5.72	7.78	22.7	22.7	18.3	24.9
454	38.6	38.6	38.1	36.2	7.10	7.10	5.72	7.78	22.7	22.7	18.3	24.9
455	38.6	38.6	38.1	36.2	7.10	7.10	5.72	7.77	22.7	22.7	18.3	24.9
456	38.6	38.6	38.1	36.2	7.10	7.10	5.72	7.76	22.7	22.7	18.3	24.9
457	38.7	38.7	38.2	36.2	7.11	7.11	5.72	7.76	22.7	22.7	18.3	24.8
458	38.7	38.7	38.2	36.3	7.11	7.11	5.72	7.75	22.8	22.8	18.3	24.8
459	38.7	38.7	38.2	36.3	7.11	7.11	5.72	7.74	22.8	22.8	18.3	24.8
460	38.8	38.8	38.3	36.3	7.11	7.11	5.72	7.74	22.8	22.8	18.3	24.8
461	38.8	38.8	38.3	36.3	7.12	7.12	5.72	7.73	22.8	22.8	18.3	24.7

【PUHY-J450ICM-B】

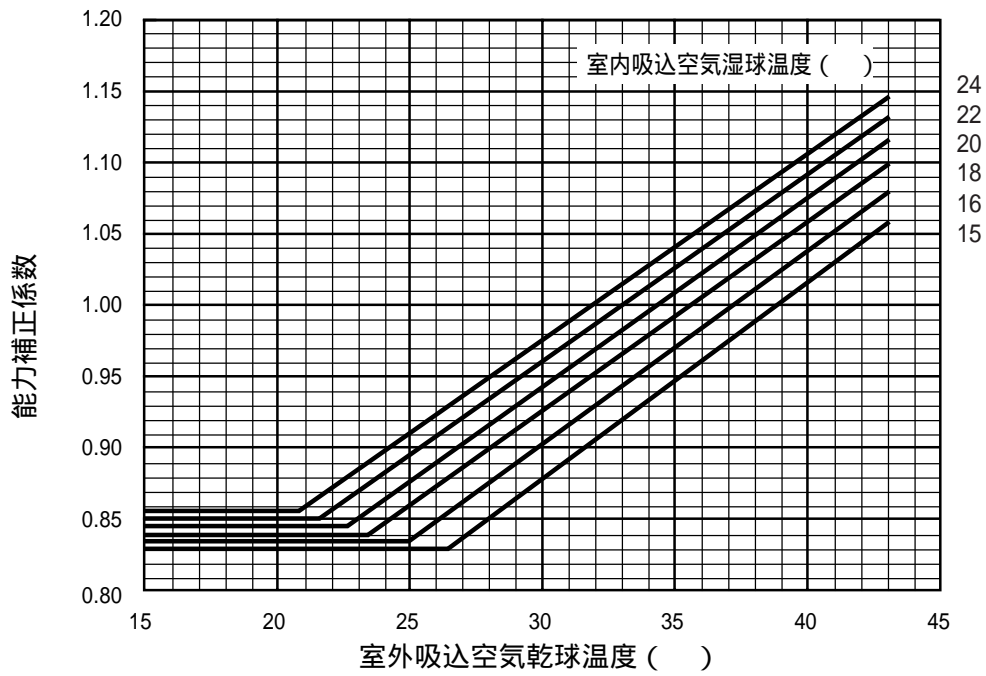
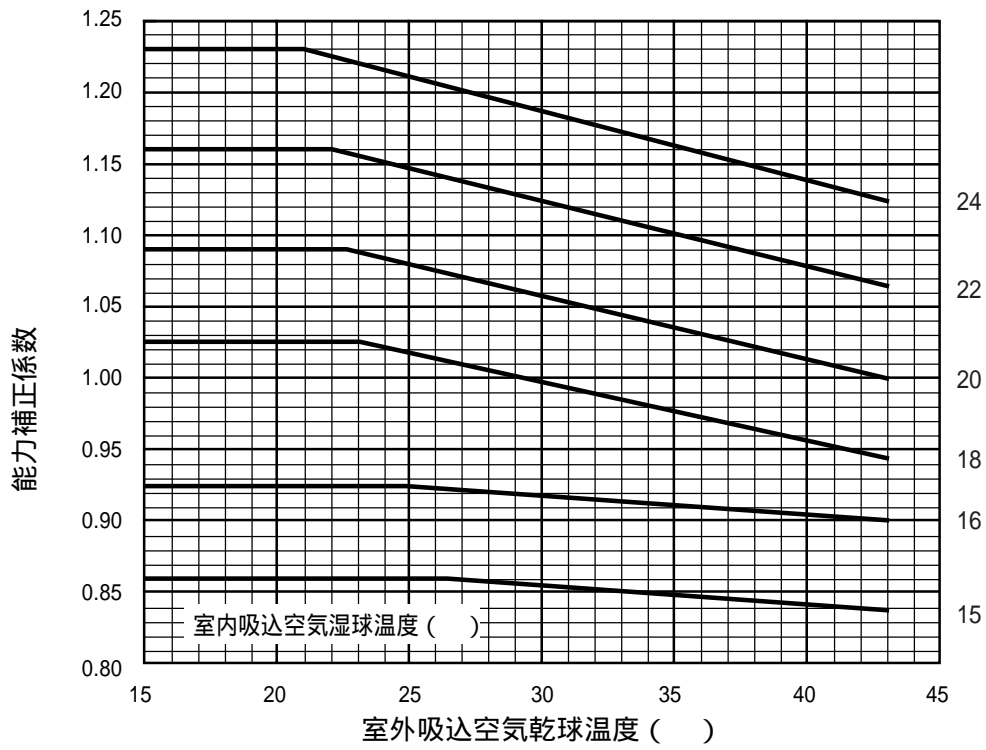
室内ユニット 合計容量	能力 (kW)				入力 (kW)				電流 (A)			
	併用冷房 シフト1	併用冷房 シフト2	放冷冷房	放熱暖房	併用冷房 シフト1	併用冷房 シフト2	放冷冷房	放熱暖房	併用冷房 シフト1	併用冷房 シフト2	放冷冷房	放熱暖房
225	22.5	22.5	22.5	22.5	6.24	5.34	3.85	5.17	20.0	17.1	12.3	16.5
226	22.6	22.6	22.6	22.6	6.27	5.36	3.87	5.19	20.1	17.2	12.4	16.6
227	22.7	22.7	22.7	22.7	6.30	5.39	3.88	5.21	20.2	17.2	12.4	16.7
228	22.8	22.8	22.8	22.8	6.33	5.41	3.90	5.24	20.3	17.3	12.5	16.8
229	22.9	22.9	22.9	22.9	6.36	5.44	3.91	5.26	20.4	17.4	12.5	16.8
230	23.0	23.0	23.0	23.0	6.39	5.47	3.93	5.29	20.4	17.5	12.5	16.9
231	23.1	23.1	23.1	23.1	6.42	5.49	3.94	5.31	20.5	17.6	12.6	17.0
232	23.2	23.2	23.2	23.2	6.45	5.52	3.96	5.34	20.6	17.6	12.6	17.1
233	23.3	23.3	23.3	23.3	6.48	5.54	3.97	5.36	20.7	17.7	12.7	17.1
234	23.4	23.4	23.4	23.4	6.51	5.57	3.99	5.39	20.8	17.8	12.7	17.2
235	23.5	23.5	23.5	23.5	6.54	5.59	4.00	5.41	20.9	17.9	12.8	17.3
236	23.6	23.6	23.6	23.6	6.57	5.62	4.02	5.44	21.0	18.0	12.8	17.4
237	23.7	23.7	23.7	23.7	6.60	5.64	4.03	5.46	21.1	18.0	12.9	17.5
238	23.8	23.8	23.8	23.8	6.63	5.67	4.05	5.48	21.2	18.1	12.9	17.5
239	23.9	23.9	23.9	23.9	6.66	5.69	4.06	5.51	21.3	18.2	13.0	17.6
240	24.0	24.0	24.0	24.0	6.69	5.72	4.08	5.53	21.4	18.3	13.0	17.7
241	24.1	24.1	24.1	24.1	6.71	5.74	4.09	5.56	21.5	18.4	13.1	17.8
242	24.2	24.2	24.2	24.2	6.74	5.77	4.11	5.58	21.6	18.4	13.1	17.9
243	24.3	24.3	24.3	24.3	6.77	5.79	4.12	5.61	21.7	18.5	13.2	17.9
244	24.4	24.4	24.4	24.4	6.80	5.81	4.14	5.63	21.8	18.6	13.2	18.0
245	24.5	24.5	24.5	24.5	6.83	5.84	4.15	5.66	21.9	18.7	13.3	18.1
246	24.6	24.6	24.6	24.6	6.86	5.86	4.17	5.68	22.0	18.8	13.3	18.2
247	24.7	24.7	24.7	24.7	6.89	5.89	4.18	5.71	22.1	18.8	13.4	18.3
248	24.8	24.8	24.8	24.8	6.92	5.91	4.20	5.73	22.1	18.9	13.4	18.3
249	24.9	24.9	24.9	24.9	6.95	5.93	4.21	5.76	22.2	19.0	13.5	18.4
250	25.0	25.0	25.0	25.0	6.98	5.96	4.23	5.78	22.3	19.1	13.5	18.5
251	25.1	25.1	25.1	25.1	7.01	5.98	4.25	5.80	22.4	19.1	13.6	18.6
252	25.2	25.2	25.2	25.2	7.04	6.01	4.26	5.83	22.5	19.2	13.6	18.6
253	25.3	25.3	25.3	25.3	7.07	6.03	4.28	5.85	22.6	19.3	13.7	18.7
254	25.4	25.4	25.4	25.4	7.10	6.05	4.29	5.88	22.7	19.4	13.7	18.8
255	25.5	25.5	25.5	25.5	7.13	6.08	4.31	5.90	22.8	19.4	13.8	18.9
256	25.6	25.6	25.6	25.6	7.16	6.10	4.32	5.93	22.9	19.5	13.8	19.0
257	25.7	25.7	25.7	25.7	7.19	6.12	4.34	5.95	23.0	19.6	13.9	19.0
258	25.8	25.8	25.8	25.8	7.22	6.15	4.35	5.98	23.1	19.7	13.9	19.1
259	25.9	25.9	25.9	25.9	7.25	6.17	4.37	6.00	23.2	19.7	14.0	19.2
260	26.0	26.0	26.0	26.0	7.28	6.19	4.38	6.03	23.3	19.8	14.0	19.3
261	26.1	26.1	26.1	26.1	7.30	6.21	4.40	6.05	23.4	19.9	14.1	19.4
262	26.2	26.2	26.2	26.2	7.33	6.24	4.41	6.08	23.5	20.0	14.1	19.4
263	26.3	26.3	26.3	26.3	7.36	6.26	4.43	6.10	23.6	20.0	14.1	19.5
264	26.4	26.4	26.4	26.4	7.39	6.28	4.44	6.12	23.7	20.1	14.2	19.6
265	26.5	26.5	26.5	26.5	7.42	6.30	4.46	6.15	23.8	20.2	14.2	19.7
266	26.6	26.6	26.6	26.6	7.45	6.33	4.47	6.17	23.9	20.2	14.3	19.8
267	26.7	26.7	26.7	26.7	7.48	6.35	4.49	6.20	23.9	20.3	14.3	19.8
268	26.8	26.8	26.8	26.8	7.51	6.37	4.50	6.22	24.0	20.4	14.4	19.9
269	26.9	26.9	26.9	26.9	7.54	6.39	4.52	6.25	24.1	20.5	14.4	20.0
270	27.0	27.0	27.0	27.0	7.57	6.42	4.53	6.27	24.2	20.5	14.5	20.1
271	27.1	27.1	27.1	27.1	7.60	6.44	4.55	6.30	24.3	20.6	14.5	20.1
272	27.2	27.2	27.2	27.2	7.63	6.46	4.56	6.32	24.4	20.7	14.6	20.2
273	27.3	27.3	27.3	27.3	7.66	6.48	4.58	6.35	24.5	20.7	14.6	20.3
274	27.4	27.4	27.4	27.4	7.69	6.50	4.59	6.37	24.6	20.8	14.7	20.4
275	27.5	27.5	27.5	27.5	7.72	6.53	4.61	6.40	24.7	20.9	14.7	20.5
276	27.6	27.6	27.6	27.6	7.75	6.55	4.62	6.42	24.8	20.9	14.8	20.5
277	27.7	27.7	27.7	27.7	7.78	6.57	4.64	6.44	24.9	21.0	14.8	20.6
278	27.8	27.8	27.8	27.8	7.81	6.59	4.65	6.47	25.0	21.1	14.9	20.7
279	27.9	27.9	27.9	27.9	7.84	6.61	4.67	6.49	25.1	21.2	14.9	20.8
280	28.0	28.0	28.0	28.0	7.87	6.63	4.68	6.52	25.2	21.2	15.0	20.9
281	28.1	28.1	28.1	28.1	7.89	6.65	4.70	6.54	25.3	21.3	15.0	20.9
282	28.2	28.2	28.2	28.2	7.92	6.67	4.71	6.57	25.4	21.4	15.1	21.0
283	28.3	28.3	28.3	28.3	7.95	6.70	4.73	6.59	25.5	21.4	15.1	21.1
284	28.4	28.4	28.4	28.4	7.98	6.72	4.74	6.62	25.6	21.5	15.2	21.2
285	28.5	28.5	28.5	28.5	8.01	6.74	4.76	6.64	25.7	21.6	15.2	21.3
286	28.6	28.6	28.6	28.6	8.04	6.76	4.77	6.67	25.7	21.6	15.3	21.3
287	28.7	28.7	28.7	28.7	8.07	6.78	4.79	6.69	25.8	21.7	15.3	21.4
288	28.8	28.8	28.8	28.8	8.10	6.80	4.80	6.71	25.9	21.8	15.4	21.5
289	28.9	28.9	28.9	28.9	8.13	6.82	4.82	6.74	26.0	21.8	15.4	21.6
290	29.0	29.0	29.0	29.0	8.16	6.84	4.83	6.76	26.1	21.9	15.5	21.6
291	29.1	29.1	29.1	29.1	8.19	6.86	4.85	6.79	26.2	22.0	15.5	21.7
292	29.2	29.2	29.2	29.2	8.22	6.88	4.86	6.81	26.3	22.0	15.6	21.8
293	29.3	29.3	29.3	29.3	8.25	6.90	4.88	6.84	26.4	22.1	15.6	21.9
294	29.4	29.4	29.4	29.4	8.28	6.92	4.89	6.86	26.5	22.1	15.6	22.0
295	29.5	29.5	29.5	29.5	8.31	6.94	4.91	6.89	26.6	22.2	15.7	22.0
296	29.6	29.6	29.6	29.6	8.34	6.96	4.92	6.91	26.7	22.3	15.7	22.1
297	29.7	29.7	29.7	29.7	8.37	6.98	4.94	6.94	26.8	22.3	15.8	22.2
298	29.8	29.8	29.8	29.8	8.40	7.00	4.95	6.96	26.9	22.4	15.8	22.3
299	29.9	29.9	29.9	29.9	8.43	7.02	4.97	6.99	27.0	22.5	15.9	22.4
300	30.0	30.0	30.0	30.0	8.46	7.04	4.99	7.01	27.1	22.5	15.9	22.4
301	30.1	30.1	30.1	30.1	8.48	7.06	5.00	7.03	27.2	22.6	16.0	22.5
302	30.2	30.2	30.2	30.2	8.51	7.08	5.02	7.06	27.3	22.7	16.0	22.6
303	30.3	30.3	30.3	30.3	8.54	7.10	5.03	7.08	27.4	22.7	16.1	22.7
304	30.4	30.4	30.4	30.4	8.57	7.12	5.05	7.11	27.4	22.8	16.1	22.8

室内ユニット 合計容量	能 力 (kW)				入 力 (kW)				電 流 (A)			
	併用冷房 シフト1	併用冷房 シフト2	放冷冷房	放熱暖房	併用冷房 シフト1	併用冷房 シフト2	放冷冷房	放熱暖房	併用冷房 シフト1	併用冷房 シフト2	放冷冷房	放熱暖房
305	30.5	30.5	30.5	30.5	8.60	7.14	5.06	7.13	27.5	22.8	16.2	22.8
306	30.6	30.6	30.6	30.6	8.63	7.15	5.08	7.16	27.6	22.9	16.2	22.9
307	30.7	30.7	30.7	30.7	8.66	7.17	5.09	7.18	27.7	23.0	16.3	23.0
308	30.8	30.8	30.8	30.8	8.69	7.19	5.11	7.21	27.8	23.0	16.3	23.1
309	30.9	30.9	30.9	30.9	8.72	7.21	5.12	7.23	27.9	23.1	16.4	23.1
310	31.0	31.0	31.0	31.0	8.75	7.23	5.14	7.26	28.0	23.1	16.4	23.2
311	31.1	31.1	31.1	31.1	8.78	7.25	5.15	7.28	28.1	23.2	16.5	23.3
312	31.2	31.2	31.2	31.2	8.81	7.27	5.17	7.31	28.2	23.3	16.5	23.4
313	31.3	31.3	31.3	31.3	8.84	7.28	5.18	7.33	28.3	23.3	16.6	23.5
314	31.4	31.4	31.4	31.4	8.87	7.30	5.20	7.35	28.4	23.4	16.6	23.5
315	31.5	31.5	31.5	31.5	8.90	7.32	5.21	7.38	28.5	23.4	16.7	23.6
316	31.6	31.6	31.6	31.6	8.93	7.34	5.23	7.40	28.6	23.5	16.7	23.7
317	31.7	31.7	31.7	31.7	8.96	7.36	5.24	7.43	28.7	23.6	16.8	23.8
318	31.8	31.8	31.8	31.8	8.99	7.38	5.26	7.45	28.8	23.6	16.8	23.9
319	31.9	31.9	31.9	31.9	9.02	7.39	5.27	7.48	28.9	23.7	16.9	23.9
320	32.0	32.0	32.0	32.0	9.05	7.41	5.29	7.50	29.0	23.7	16.9	24.0
321	32.1	32.1	32.1	32.1	9.07	7.43	5.30	7.53	29.1	23.8	17.0	24.1
322	32.2	32.2	32.2	32.2	9.10	7.45	5.32	7.55	29.2	23.8	17.0	24.2
323	32.3	32.3	32.3	32.3	9.13	7.46	5.33	7.58	29.2	23.9	17.1	24.3
324	32.4	32.4	32.4	32.4	9.16	7.48	5.35	7.60	29.3	23.9	17.1	24.3
325	32.5	32.5	32.5	32.5	9.19	7.50	5.36	7.63	29.4	24.0	17.2	24.4
326	32.6	32.6	32.6	32.6	9.22	7.52	5.38	7.65	29.5	24.1	17.2	24.5
327	32.7	32.7	32.7	32.7	9.25	7.53	5.39	7.67	29.6	24.1	17.2	24.6
328	32.8	32.8	32.8	32.8	9.28	7.55	5.41	7.70	29.7	24.2	17.3	24.6
329	32.9	32.9	32.9	32.9	9.31	7.57	5.42	7.72	29.8	24.2	17.3	24.7
330	33.0	33.0	33.0	33.0	9.34	7.58	5.44	7.75	29.9	24.3	17.4	24.8
331	33.1	33.1	33.1	33.1	9.37	7.60	5.45	7.77	30.0	24.3	17.4	24.9
332	33.2	33.2	33.2	33.2	9.40	7.62	5.47	7.80	30.1	24.4	17.5	25.0
333	33.3	33.3	33.3	33.3	9.43	7.64	5.48	7.82	30.2	24.4	17.5	25.0
334	33.4	33.4	33.4	33.4	9.46	7.65	5.50	7.85	30.3	24.5	17.6	25.1
335	33.5	33.5	33.5	33.5	9.49	7.67	5.51	7.87	30.4	24.5	17.6	25.2
336	33.6	33.6	33.6	33.6	9.52	7.68	5.53	7.90	30.5	24.6	17.7	25.3
337	33.7	33.7	33.7	33.7	9.55	7.70	5.54	7.92	30.6	24.7	17.7	25.4
338	33.8	33.8	33.8	33.8	9.58	7.72	5.56	7.94	30.7	24.7	17.8	25.4
339	33.9	33.9	33.9	33.9	9.61	7.73	5.57	7.97	30.8	24.8	17.8	25.5
340	34.0	34.0	34.0	34.0	9.64	7.75	5.59	7.99	30.9	24.8	17.9	25.6
341	34.1	34.1	34.1	34.1	9.66	7.77	5.60	8.02	30.9	24.9	17.9	25.7
342	34.2	34.2	34.2	34.2	9.69	7.78	5.62	8.04	31.0	24.9	18.0	25.7
343	34.3	34.3	34.3	34.3	9.72	7.80	5.63	8.07	31.1	25.0	18.0	25.8
344	34.4	34.4	34.4	34.4	9.75	7.81	5.65	8.09	31.2	25.0	18.1	25.9
345	34.5	34.5	34.5	34.5	9.78	7.83	5.66	8.12	31.3	25.1	18.1	26.0
346	34.6	34.6	34.6	34.6	9.81	7.84	5.68	8.14	31.4	25.1	18.2	26.1
347	34.7	34.7	34.7	34.7	9.84	7.86	5.69	8.17	31.5	25.2	18.2	26.1
348	34.8	34.8	34.8	34.8	9.87	7.88	5.71	8.19	31.6	25.2	18.3	26.2
349	34.9	34.9	34.9	34.9	9.90	7.89	5.72	8.22	31.7	25.3	18.3	26.3
350	35.0	35.0	35.0	35.0	9.93	7.91	5.74	8.24	31.8	25.3	18.4	26.4
351	35.1	35.1	35.1	35.1	9.96	7.92	5.76	8.26	31.9	25.4	18.4	26.5
352	35.2	35.2	35.2	35.2	9.99	7.94	5.77	8.29	32.0	25.4	18.5	26.5
353	35.3	35.3	35.3	35.3	10.02	7.95	5.79	8.31	32.1	25.5	18.5	26.6
354	35.4	35.4	35.4	35.4	10.05	7.97	5.80	8.34	32.2	25.5	18.6	26.7
355	35.5	35.5	35.5	35.5	10.08	7.98	5.82	8.36	32.3	25.5	18.6	26.8
356	35.6	35.6	35.6	35.6	10.11	8.00	5.83	8.39	32.4	25.6	18.7	26.9
357	35.7	35.7	35.7	35.7	10.14	8.01	5.85	8.41	32.5	25.6	18.7	26.9
358	35.8	35.8	35.8	35.8	10.17	8.02	5.86	8.44	32.6	25.7	18.7	27.0
359	35.9	35.9	35.9	35.9	10.20	8.04	5.88	8.46	32.7	25.7	18.8	27.1
360	36.0	36.0	36.0	36.0	10.23	8.05	5.89	8.49	32.7	25.8	18.8	27.2
361	36.1	36.1	36.1	36.1	10.25	8.07	5.91	8.51	32.8	25.8	18.9	27.2
362	36.2	36.2	36.2	36.2	10.28	8.08	5.92	8.54	32.9	25.9	18.9	27.3
363	36.3	36.3	36.3	36.3	10.31	8.10	5.94	8.56	33.0	25.9	19.0	27.4
364	36.4	36.4	36.4	36.4	10.34	8.11	5.95	8.58	33.1	26.0	19.0	27.5
365	36.5	36.5	36.5	36.5	10.37	8.12	5.97	8.61	33.2	26.0	19.1	27.6
366	36.6	36.6	36.6	36.6	10.40	8.14	5.98	8.63	33.3	26.1	19.1	27.6
367	36.7	36.7	36.7	36.7	10.43	8.15	6.00	8.66	33.4	26.1	19.2	27.7
368	36.8	36.8	36.8	36.8	10.46	8.17	6.01	8.68	33.5	26.1	19.2	27.8
369	36.9	36.9	36.9	36.9	10.49	8.18	6.03	8.71	33.6	26.2	19.3	27.9
370	37.0	37.0	37.0	37.0	10.52	8.19	6.04	8.73	33.7	26.2	19.3	28.0
371	37.1	37.1	37.1	37.1	10.55	8.21	6.06	8.76	33.8	26.3	19.4	28.0
372	37.2	37.2	37.2	37.2	10.58	8.22	6.07	8.78	33.9	26.3	19.4	28.1
373	37.3	37.3	37.3	37.3	10.61	8.23	6.09	8.81	34.0	26.4	19.5	28.2
374	37.4	37.4	37.4	37.4	10.64	8.25	6.10	8.83	34.1	26.4	19.5	28.3
375	37.5	37.5	37.5	37.5	10.67	8.26	6.12	8.86	34.2	26.4	19.6	28.4
376	37.6	37.6	37.6	37.6	10.70	8.27	6.13	8.88	34.3	26.5	19.6	28.4
377	37.7	37.7	37.7	37.7	10.73	8.29	6.15	8.90	34.4	26.5	19.7	28.5
378	37.8	37.8	37.8	37.8	10.76	8.30	6.16	8.93	34.5	26.6	19.7	28.6
379	37.9	37.9	37.9	37.9	10.79	8.31	6.18	8.95	34.5	26.6	19.8	28.7
380	38.0	38.0	38.0	38.0	10.82	8.32	6.19	8.98	34.6	26.6	19.8	28.7
381	38.1	38.1	38.1	38.1	10.84	8.34	6.21	9.00	34.7	26.7	19.9	28.8
382	38.2	38.2	38.2	38.2	10.87	8.35	6.22	9.03	34.8	26.7	19.9	28.9
383	38.3	38.3	38.3	38.3	10.90	8.36	6.24	9.05	34.9	26.8	20.0	29.0
384	38.4	38.4	38.4	38.4	10.93	8.37	6.25	9.08	35.0	26.8	20.0	29.1

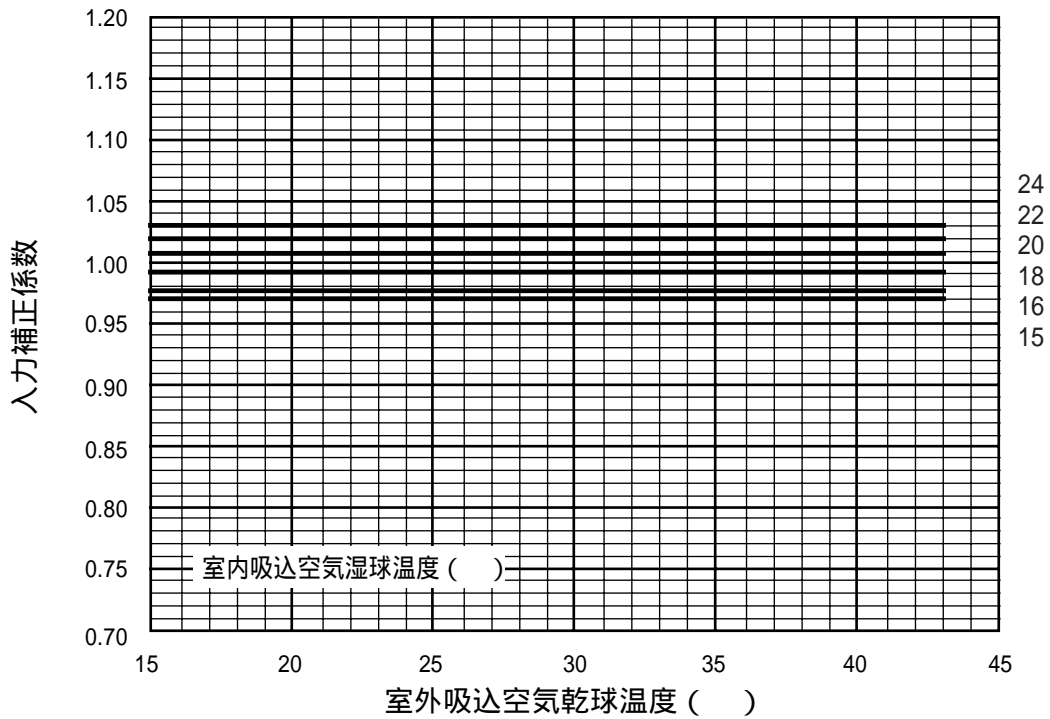
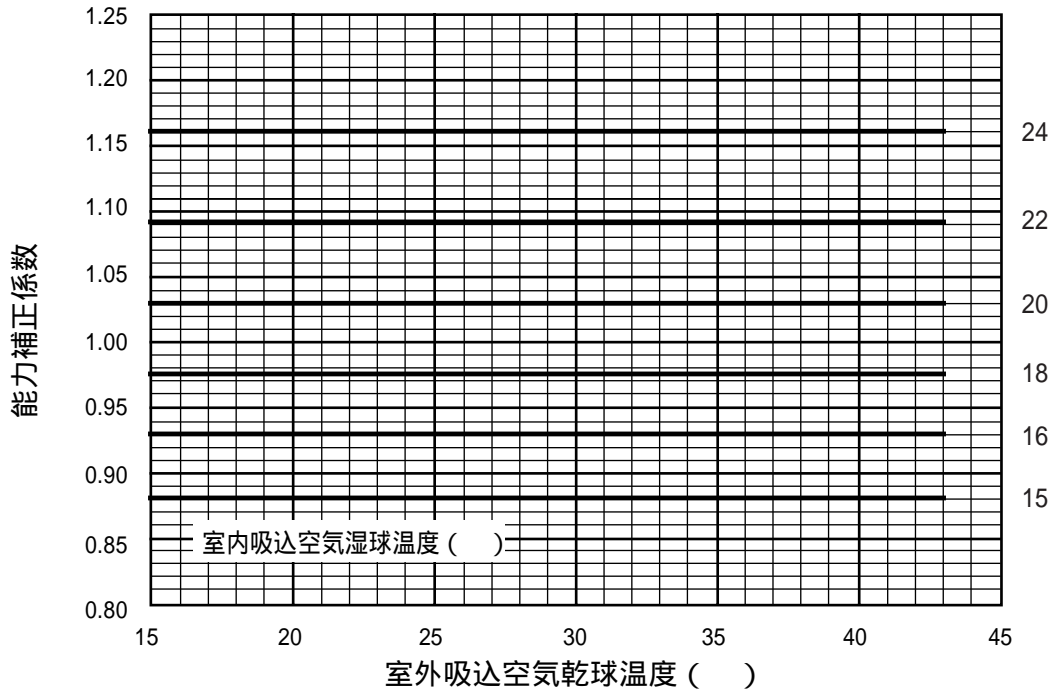
室内ユニット 合計容量	能力 (kW)				入力 (kW)				電流 (A)			
	併用冷房 シフト1	併用冷房 シフト2	放冷冷房	放熱暖房	併用冷房 シフト1	併用冷房 シフト2	放冷冷房	放熱暖房	併用冷房 シフト1	併用冷房 シフト2	放冷冷房	放熱暖房
385	38.5	38.5	38.5	38.5	10.96	8.39	6.27	9.10	35.1	26.8	20.1	29.1
386	38.6	38.6	38.6	38.6	10.99	8.40	6.28	9.13	35.2	26.9	20.1	29.2
387	38.7	38.7	38.7	38.7	11.02	8.41	6.30	9.15	35.3	26.9	20.2	29.3
388	38.8	38.8	38.8	38.8	11.05	8.42	6.31	9.17	35.4	27.0	20.2	29.4
389	38.9	38.9	38.9	38.9	11.08	8.43	6.33	9.20	35.5	27.0	20.3	29.5
390	39.0	39.0	39.0	39.0	11.11	8.45	6.34	9.22	35.6	27.0	20.3	29.5
391	39.1	39.1	39.1	39.1	11.14	8.46	6.36	9.25	35.7	27.1	20.3	29.6
392	39.2	39.2	39.2	39.2	11.17	8.47	6.37	9.27	35.8	27.1	20.4	29.7
393	39.3	39.3	39.3	39.3	11.20	8.48	6.39	9.30	35.9	27.2	20.4	29.8
394	39.4	39.4	39.4	39.4	11.23	8.49	6.40	9.32	36.0	27.2	20.5	29.9
395	39.5	39.5	39.5	39.5	11.26	8.50	6.42	9.35	36.1	27.2	20.5	29.9
396	39.6	39.6	39.6	39.6	11.29	8.52	6.43	9.37	36.2	27.3	20.6	30.0
397	39.7	39.7	39.7	39.7	11.32	8.53	6.45	9.40	36.2	27.3	20.6	30.1
398	39.8	39.8	39.8	39.8	11.35	8.54	6.46	9.42	36.3	27.3	20.7	30.2
399	39.9	39.9	39.9	39.9	11.38	8.55	6.48	9.45	36.4	27.4	20.7	30.2
400	40.0	40.0	40.0	40.0	11.41	8.56	6.50	9.47	36.5	27.4	20.8	30.3
401	40.1	40.1	40.1	40.1	11.43	8.57	6.51	9.49	36.6	27.4	20.8	30.4
402	40.2	40.2	40.2	40.2	11.46	8.58	6.53	9.52	36.7	27.5	20.9	30.5
403	40.3	40.3	40.3	40.3	11.49	8.59	6.54	9.54	36.8	27.5	20.9	30.6
404	40.4	40.4	40.4	40.4	11.52	8.60	6.56	9.57	36.9	27.5	21.0	30.6
405	40.5	40.5	40.5	40.5	11.55	8.61	6.57	9.59	37.0	27.6	21.0	30.7
406	40.6	40.6	40.6	40.6	11.58	8.62	6.59	9.62	37.1	27.6	21.1	30.8
407	40.7	40.7	40.7	40.7	11.61	8.63	6.60	9.64	37.2	27.6	21.1	30.9
408	40.8	40.8	40.8	40.8	11.64	8.64	6.62	9.67	37.3	27.7	21.2	31.0
409	40.9	40.9	40.9	40.9	11.67	8.65	6.63	9.69	37.4	27.7	21.2	31.0
410	41.0	41.0	41.0	41.0	11.70	8.66	6.65	9.72	37.5	27.7	21.3	31.1
411	41.1	41.1	41.1	41.1	11.73	8.67	6.66	9.74	37.6	27.8	21.3	31.2
412	41.2	41.2	41.2	41.2	11.76	8.68	6.68	9.77	37.7	27.8	21.4	31.3
413	41.3	41.3	41.3	41.3	11.79	8.69	6.69	9.79	37.8	27.8	21.4	31.4
414	41.4	41.4	41.4	41.4	11.82	8.70	6.71	9.81	37.9	27.9	21.5	31.4
415	41.5	41.5	41.5	41.5	11.85	8.71	6.72	9.84	38.0	27.9	21.5	31.5
416	41.6	41.6	41.6	41.6	11.88	8.72	6.74	9.86	38.0	27.9	21.6	31.6
417	41.7	41.7	41.7	41.7	11.91	8.73	6.75	9.89	38.1	28.0	21.6	31.7
418	41.8	41.8	41.8	41.8	11.94	8.74	6.77	9.91	38.2	28.0	21.7	31.7
419	41.9	41.9	41.9	41.9	11.97	8.75	6.78	9.94	38.3	28.0	21.7	31.8
420	42.0	42.0	42.0	42.0	12.00	8.76	6.80	9.96	38.4	28.1	21.8	31.9
421	42.1	42.1	42.1	42.1	12.02	8.77	6.81	9.99	38.5	28.1	21.8	32.0
422	42.2	42.2	42.2	42.2	12.05	8.78	6.83	10.01	38.6	28.1	21.8	32.1
423	42.3	42.3	42.3	42.3	12.08	8.79	6.84	10.04	38.7	28.1	21.9	32.1
424	42.4	42.4	42.4	42.4	12.11	8.80	6.86	10.06	38.8	28.2	21.9	32.2
425	42.5	42.5	42.5	42.5	12.14	8.81	6.87	10.09	38.9	28.2	22.0	32.3
426	42.6	42.6	42.6	42.6	12.17	8.82	6.89	10.11	39.0	28.2	22.0	32.4
427	42.7	42.7	42.7	42.7	12.20	8.82	6.90	10.13	39.1	28.3	22.1	32.5
428	42.8	42.8	42.8	42.8	12.23	8.83	6.92	10.16	39.2	28.3	22.1	32.5
429	42.9	42.9	42.9	42.9	12.26	8.84	6.93	10.18	39.3	28.3	22.2	32.6
430	43.0	43.0	43.0	43.0	12.29	8.85	6.95	10.21	39.4	28.3	22.2	32.7
431	43.1	43.1	43.1	43.1	12.32	8.86	6.96	10.23	39.5	28.4	22.3	32.8
432	43.2	43.2	43.2	43.2	12.35	8.87	6.98	10.26	39.6	28.4	22.3	32.9
433	43.3	43.3	43.3	43.3	12.38	8.87	6.99	10.28	39.7	28.4	22.4	32.9
434	43.4	43.4	43.4	43.4	12.41	8.88	7.01	10.31	39.7	28.4	22.4	33.0
435	43.5	43.5	43.5	43.5	12.44	8.89	7.02	10.33	39.8	28.5	22.5	33.1
436	43.6	43.6	43.6	43.6	12.47	8.90	7.04	10.36	39.9	28.5	22.5	33.2
437	43.7	43.7	43.7	43.7	12.50	8.91	7.05	10.38	40.0	28.5	22.6	33.2
438	43.8	43.8	43.8	43.8	12.53	8.91	7.07	10.40	40.1	28.5	22.6	33.3
439	43.9	43.9	43.9	43.9	12.56	8.92	7.08	10.43	40.2	28.6	22.7	33.4
440	44.0	44.0	44.0	44.0	12.59	8.93	7.10	10.45	40.3	28.6	22.7	33.5
441	44.1	44.1	44.1	44.1	12.61	8.94	7.11	10.48	40.4	28.6	22.8	33.6
442	44.2	44.2	44.2	44.2	12.64	8.94	7.13	10.50	40.5	28.6	22.8	33.6
443	44.3	44.3	44.3	44.3	12.67	8.95	7.14	10.53	40.6	28.7	22.9	33.7
444	44.4	44.4	44.4	44.4	12.70	8.96	7.16	10.55	40.7	28.7	22.9	33.8
445	44.5	44.5	44.5	44.5	12.73	8.97	7.17	10.58	40.8	28.7	23.0	33.9
446	44.6	44.6	44.6	44.6	12.76	8.97	7.19	10.60	40.9	28.7	23.0	34.0
447	44.7	44.7	44.7	44.7	12.79	8.98	7.20	10.63	41.0	28.8	23.1	34.0
448	44.8	44.8	44.8	44.8	12.82	8.99	7.22	10.65	41.1	28.8	23.1	34.1
449	44.9	44.9	44.9	44.9	12.85	8.99	7.23	10.68	41.2	28.8	23.2	34.2
450	45.0	45.0	45.0	45.0	12.88	9.00	7.25	10.70	41.3	28.8	23.2	34.3
451	45.0	45.0	45.0	45.0	12.88	9.00	7.25	10.69	41.3	28.8	23.2	34.2
452	45.1	45.1	45.0	45.0	12.88	9.00	7.25	10.69	41.3	28.8	23.2	34.2
453	45.1	45.1	45.1	45.0	12.89	9.01	7.25	10.68	41.3	28.8	23.2	34.2
454	45.1	45.1	45.1	45.0	12.89	9.01	7.25	10.68	41.3	28.8	23.2	34.2
455	45.1	45.1	45.1	45.0	12.89	9.01	7.25	10.67	41.3	28.9	23.2	34.2
456	45.2	45.2	45.1	45.0	12.89	9.01	7.25	10.67	41.3	28.9	23.2	34.2
457	45.2	45.2	45.1	45.0	12.89	9.01	7.25	10.67	41.3	28.9	23.2	34.2
458	45.2	45.2	45.2	45.1	12.90	9.02	7.25	10.66	41.3	28.9	23.2	34.2
459	45.2	45.2	45.2	45.1	12.90	9.02	7.25	10.66	41.3	28.9	23.2	34.1
460	45.3	45.3	45.2	45.1	12.90	9.02	7.26	10.66	41.3	28.9	23.2	34.1
461	45.3	45.3	45.2	45.1	12.90	9.02	7.26	10.65	41.3	28.9	23.2	34.1
462	45.3	45.3	45.3	45.1	12.90	9.03	7.26	10.65	41.3	28.9	23.2	34.1
463	45.3	45.3	45.3	45.1	12.91	9.03	7.26	10.65	41.3	28.9	23.2	34.1
464	45.4	45.4	45.3	45.1	12.91	9.03	7.26	10.64	41.4	28.9	23.2	34.1

室内ユニット 合計容量	能力 (kW)				入力 (kW)				電流 (A)			
	併用冷房 シフト1	併用冷房 シフト2	放冷冷房	放熱暖房	併用冷房 シフト1	併用冷房 シフト2	放冷冷房	放熱暖房	併用冷房 シフト1	併用冷房 シフト2	放冷冷房	放熱暖房
545	47.4	47.4	47.0	45.7	13.07	9.20	7.30	10.36	41.9	29.5	23.4	33.2
546	47.4	47.4	47.0	45.7	13.07	9.20	7.30	10.36	41.9	29.5	23.4	33.2
547	47.5	47.5	47.0	45.7	13.07	9.20	7.30	10.35	41.9	29.5	23.4	33.2
548	47.5	47.5	47.0	45.7	13.08	9.21	7.30	10.35	41.9	29.5	23.4	33.1
549	47.5	47.5	47.1	45.7	13.08	9.21	7.30	10.35	41.9	29.5	23.4	33.1
550	47.5	47.5	47.1	45.7	13.08	9.21	7.30	10.34	41.9	29.5	23.4	33.1
551	47.6	47.6	47.1	45.7	13.08	9.21	7.30	10.34	41.9	29.5	23.4	33.1
552	47.6	47.6	47.1	45.8	13.08	9.21	7.30	10.34	41.9	29.5	23.4	33.1
553	47.6	47.6	47.2	45.8	13.09	9.22	7.30	10.33	41.9	29.5	23.4	33.1
554	47.6	47.6	47.2	45.8	13.09	9.22	7.30	10.33	41.9	29.5	23.4	33.1
555	47.7	47.7	47.2	45.8	13.09	9.22	7.30	10.32	41.9	29.5	23.4	33.1
556	47.7	47.7	47.2	45.8	13.09	9.22	7.30	10.32	41.9	29.5	23.4	33.1
557	47.7	47.7	47.2	45.8	13.09	9.22	7.30	10.32	42.0	29.5	23.4	33.0
558	47.7	47.7	47.3	45.8	13.10	9.23	7.30	10.31	42.0	29.5	23.4	33.0
559	47.8	47.8	47.3	45.8	13.10	9.23	7.30	10.31	42.0	29.6	23.4	33.0
560	47.8	47.8	47.3	45.8	13.10	9.23	7.31	10.31	42.0	29.6	23.4	33.0
561	47.8	47.8	47.3	45.8	13.10	9.23	7.31	10.30	42.0	29.6	23.4	33.0
562	47.8	47.8	47.3	45.8	13.10	9.24	7.31	10.30	42.0	29.6	23.4	33.0
563	47.9	47.9	47.4	45.8	13.11	9.24	7.31	10.30	42.0	29.6	23.4	33.0
564	47.9	47.9	47.4	45.8	13.11	9.24	7.31	10.29	42.0	29.6	23.4	33.0
565	47.9	47.9	47.4	45.8	13.11	9.24	7.31	10.29	42.0	29.6	23.4	33.0
566	47.9	47.9	47.4	45.9	13.11	9.24	7.31	10.29	42.0	29.6	23.4	32.9
567	48.0	48.0	47.4	45.9	13.11	9.25	7.31	10.28	42.0	29.6	23.4	32.9
568	48.0	48.0	47.5	45.9	13.12	9.25	7.31	10.28	42.0	29.6	23.4	32.9
569	48.0	48.0	47.5	45.9	13.12	9.25	7.31	10.28	42.0	29.6	23.4	32.9
570	48.0	48.0	47.5	45.9	13.12	9.25	7.31	10.27	42.0	29.6	23.4	32.9
571	48.1	48.1	47.5	45.9	13.12	9.25	7.31	10.27	42.0	29.6	23.4	32.9
572	48.1	48.1	47.5	45.9	13.12	9.26	7.31	10.27	42.0	29.6	23.4	32.9
573	48.1	48.1	47.6	45.9	13.13	9.26	7.31	10.26	42.1	29.6	23.4	32.9
574	48.1	48.1	47.6	45.9	13.13	9.26	7.31	10.26	42.1	29.7	23.4	32.9
575	48.2	48.2	47.6	45.9	13.13	9.26	7.31	10.25	42.1	29.7	23.4	32.8
576	48.2	48.2	47.6	45.9	13.13	9.26	7.31	10.25	42.1	29.7	23.4	32.8
577	48.2	48.2	47.7	45.9	13.13	9.27	7.31	10.25	42.1	29.7	23.4	32.8
578	48.2	48.2	47.7	45.9	13.14	9.27	7.31	10.24	42.1	29.7	23.4	32.8
579	48.3	48.3	47.7	46.0	13.14	9.27	7.31	10.24	42.1	29.7	23.4	32.8
580	48.3	48.3	47.7	46.0	13.14	9.27	7.32	10.24	42.1	29.7	23.4	32.8
581	48.3	48.3	47.7	46.0	13.14	9.28	7.32	10.23	42.1	29.7	23.4	32.8
582	48.3	48.3	47.8	46.0	13.14	9.28	7.32	10.23	42.1	29.7	23.4	32.8
583	48.4	48.4	47.8	46.0	13.15	9.28	7.32	10.23	42.1	29.7	23.4	32.8
584	48.4	48.4	47.8	46.0	13.15	9.28	7.32	10.22	42.1	29.7	23.4	32.7
585	48.4	48.4	47.8	46.0	13.15	9.28	7.32	10.22	42.1	29.7	23.4	32.7

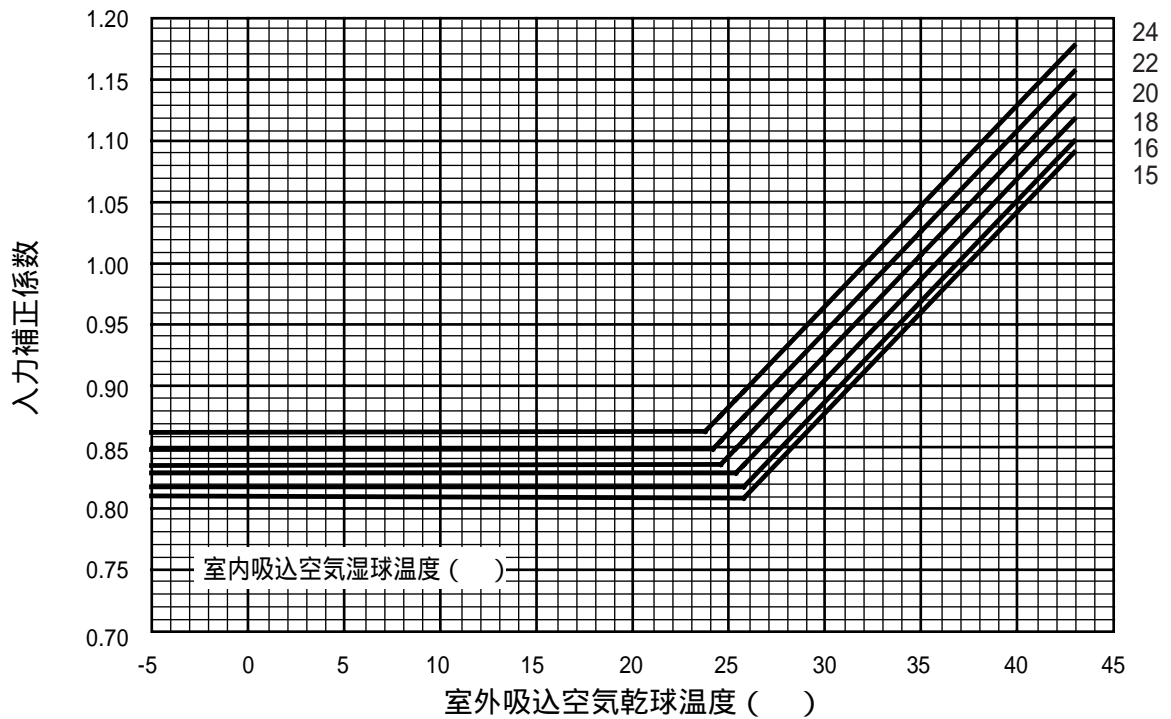
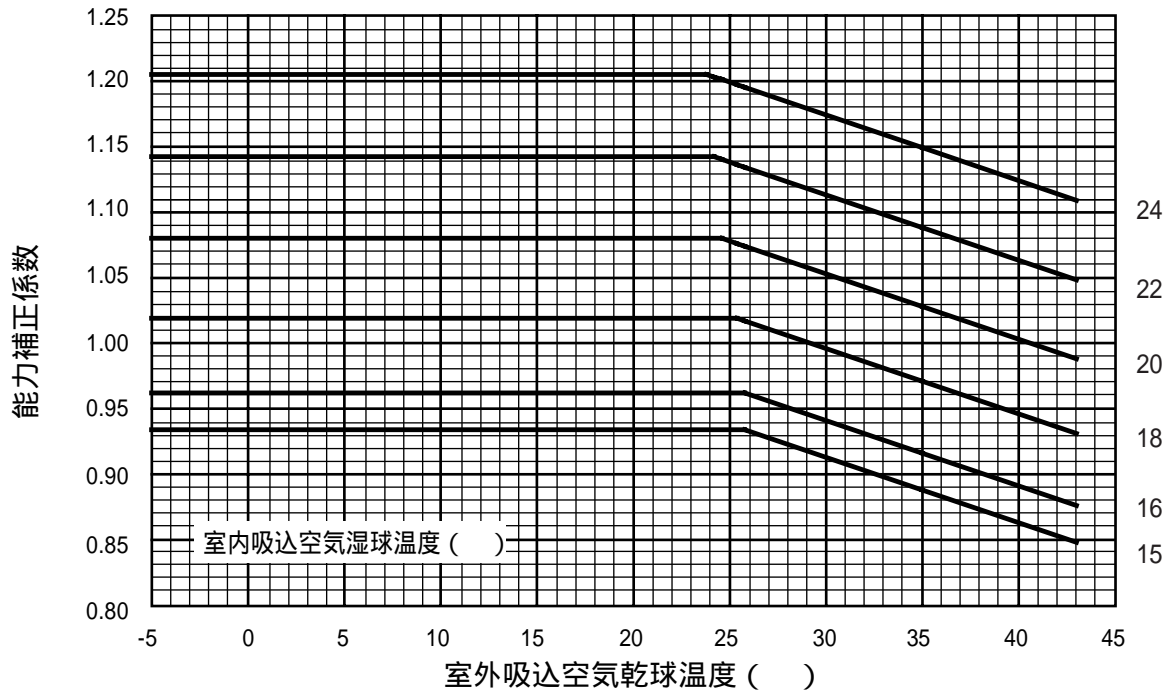
< J450形シフト1 >



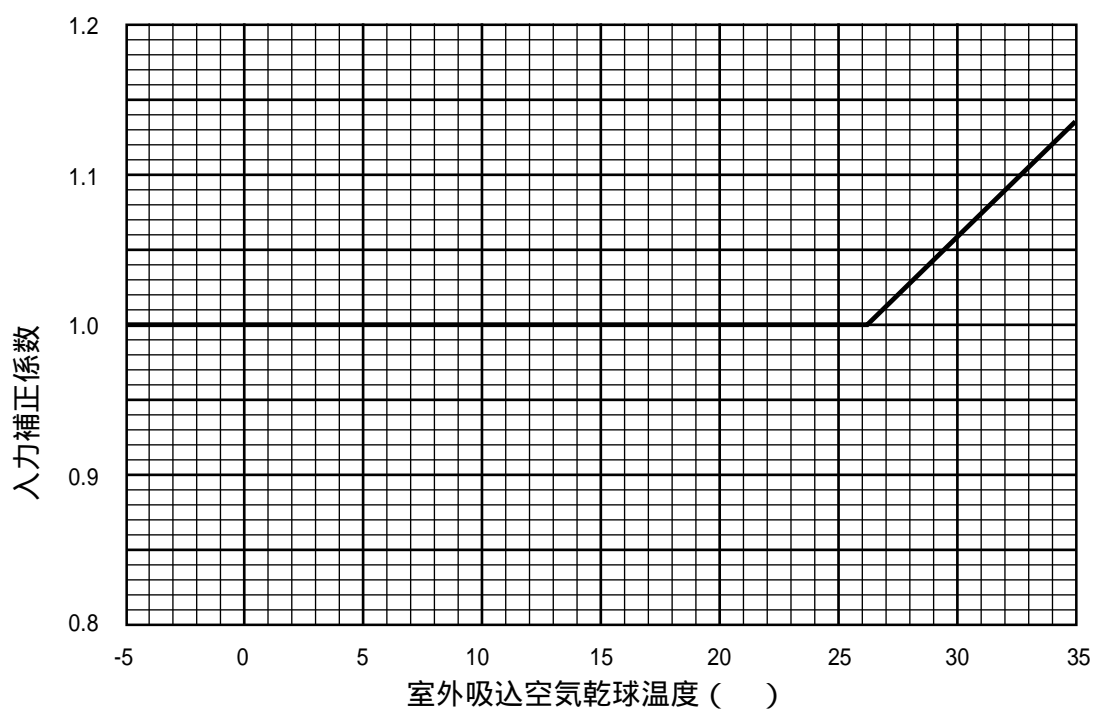
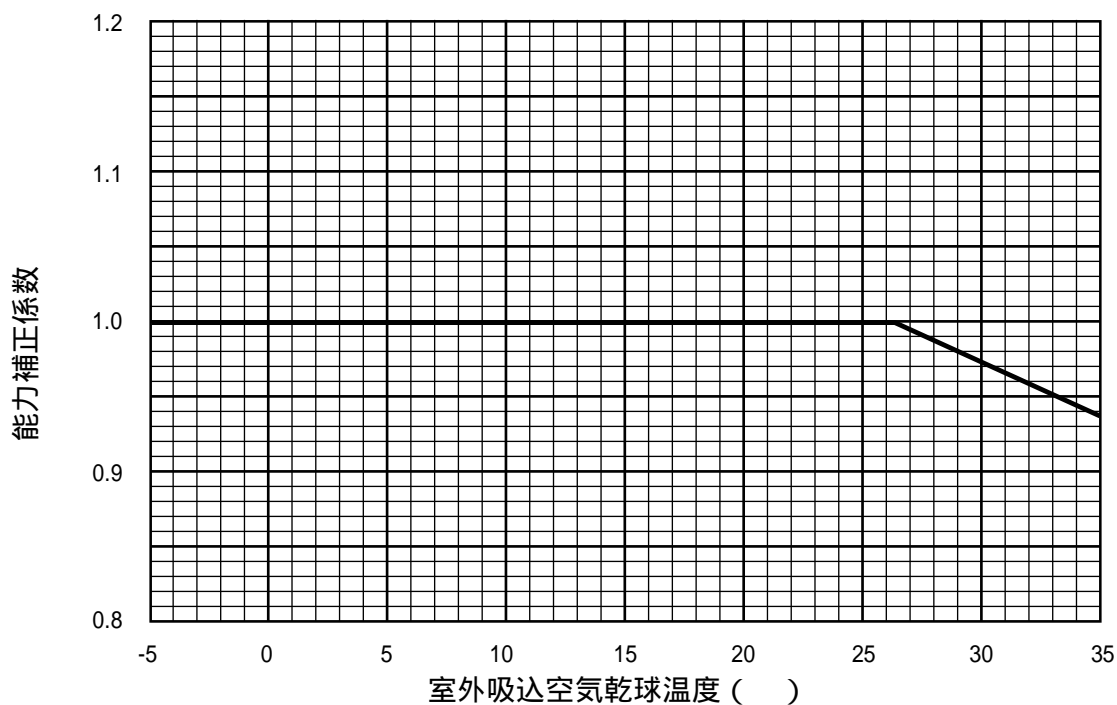
放冷冷房補正係数(J355・J450共通)



壓縮機冷房補正係數(J355・J450共通)

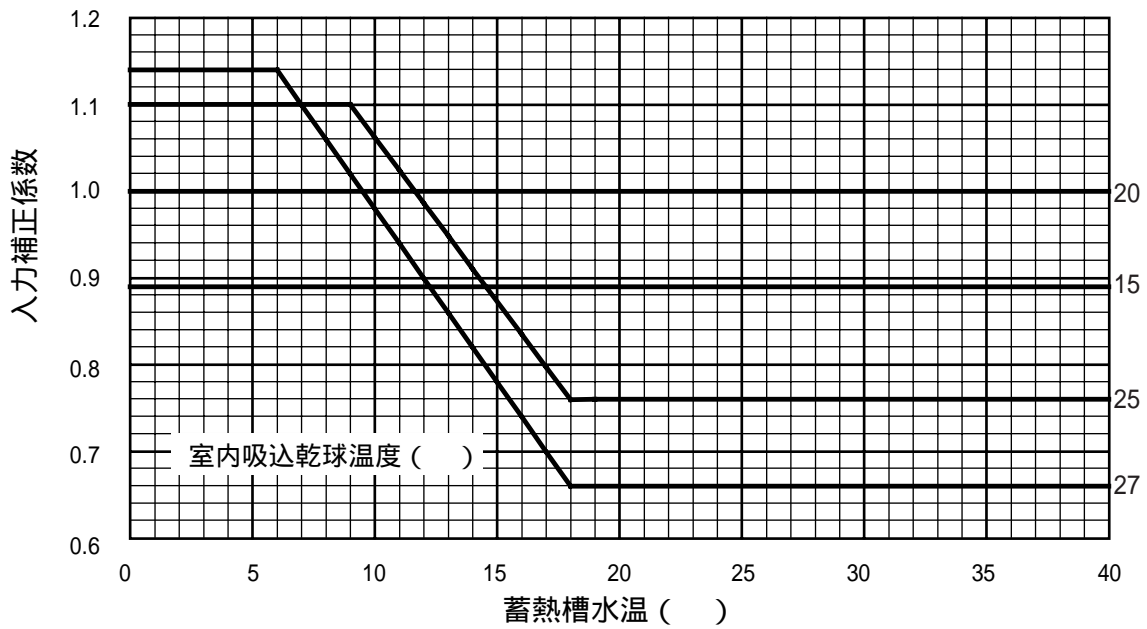
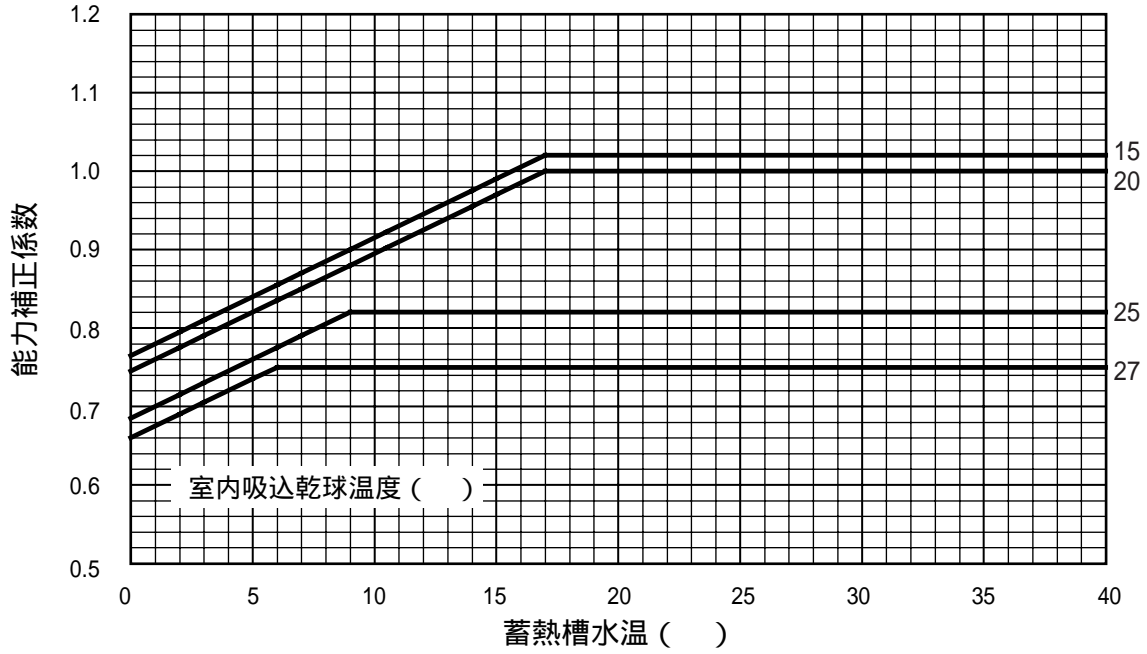


蓄冷補正係数(J355・J450共通)

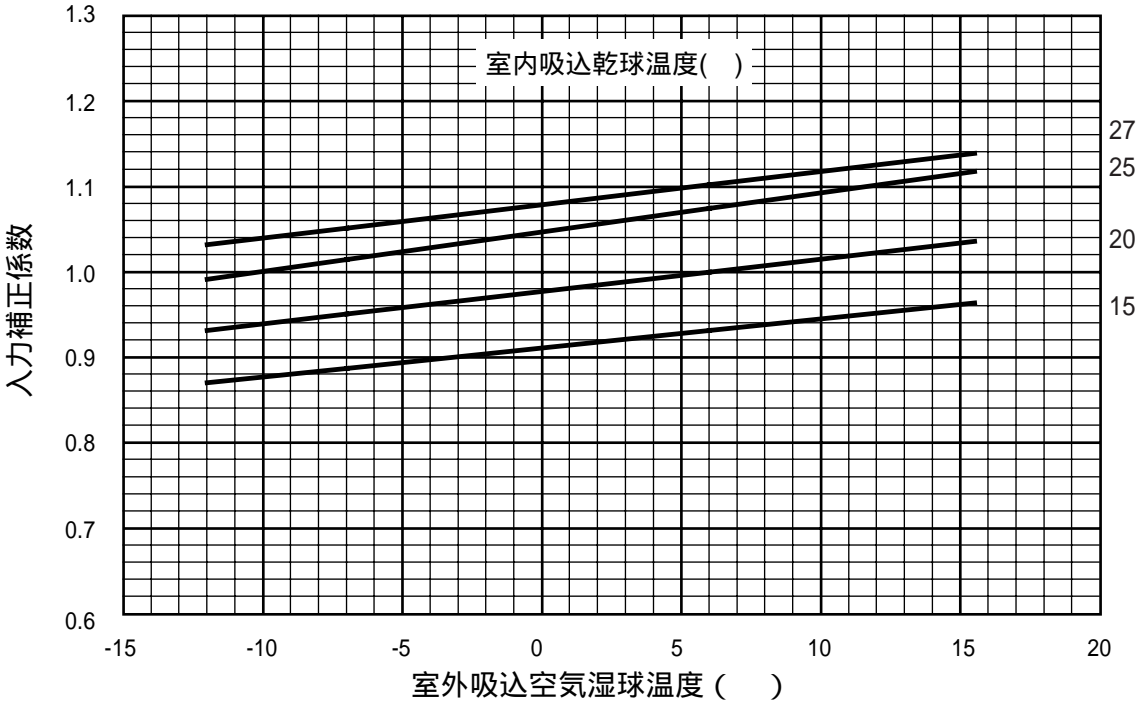
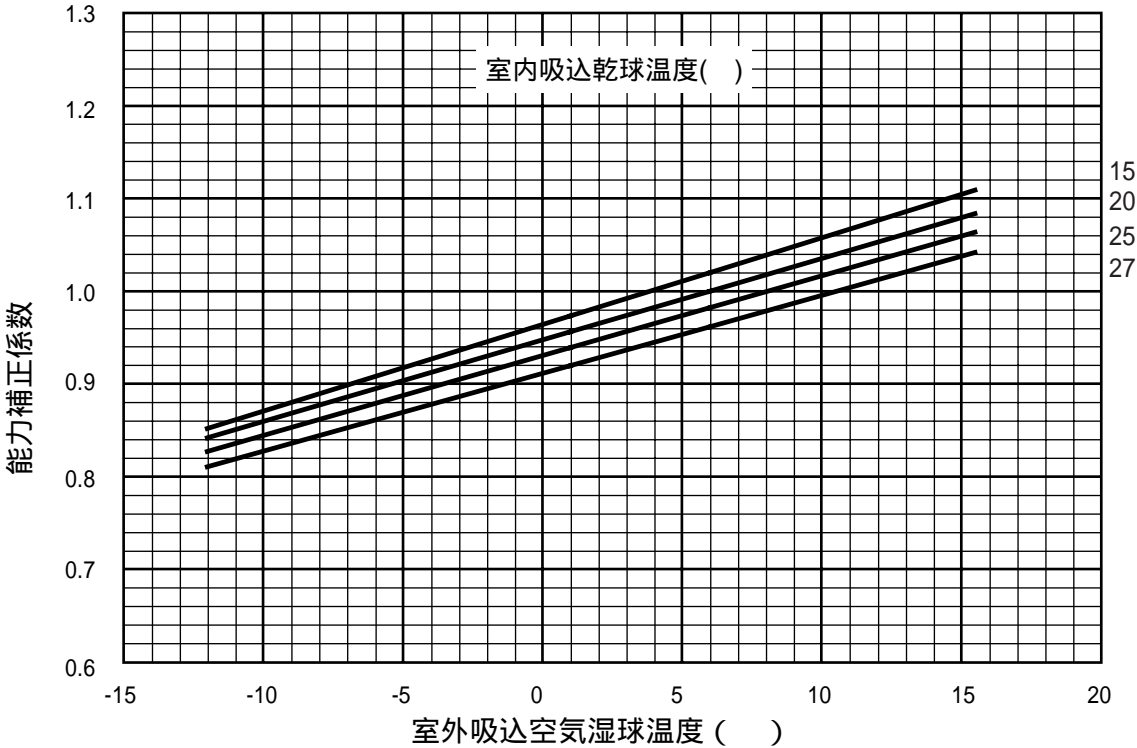


蓄熱槽ユニットの放熱量は、48MJ/日です。
 放熱量は、蓄熱槽平均水温0℃、周囲温度35℃（乾球温度）/24℃（湿球温度）の静穏な空気状態の場合の放熱量です。
 放熱量は、周囲条件（据付状態、直射日光等）により異なります。

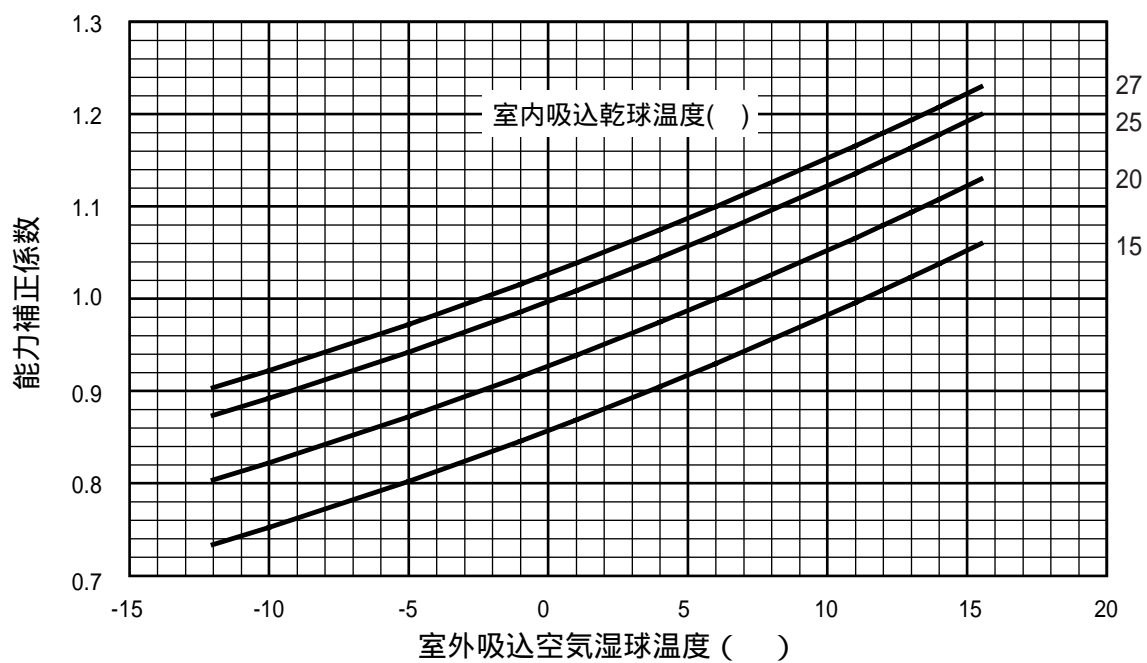
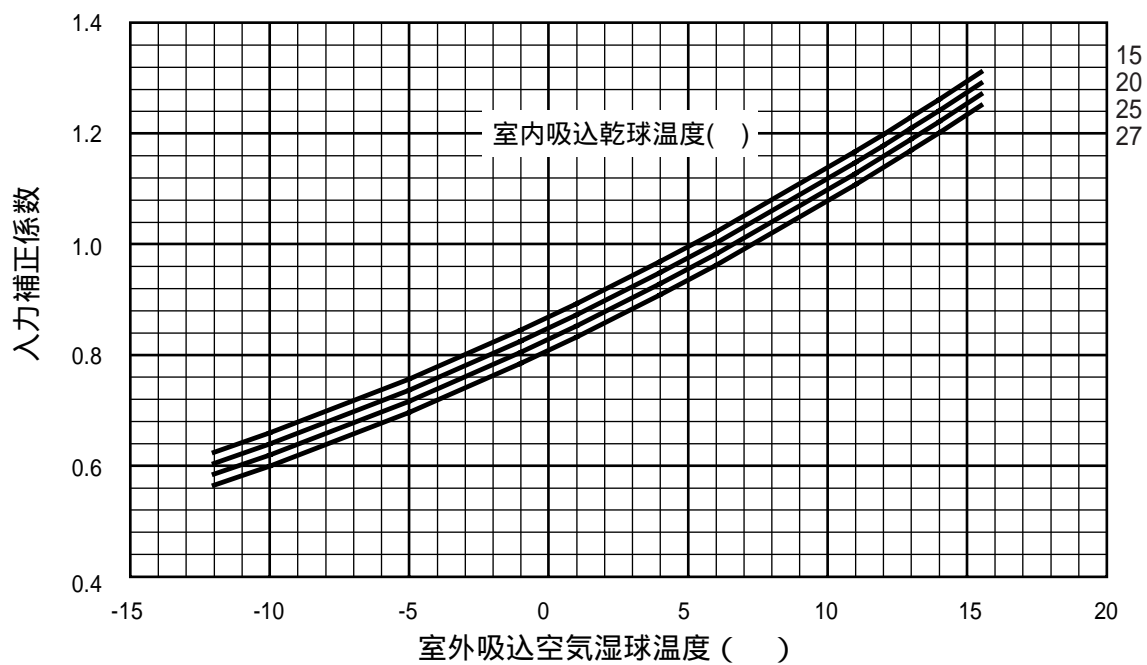
放熱暖房補正係数(J355・J450共通)



併用暖房補正係数(J355・J450共通)

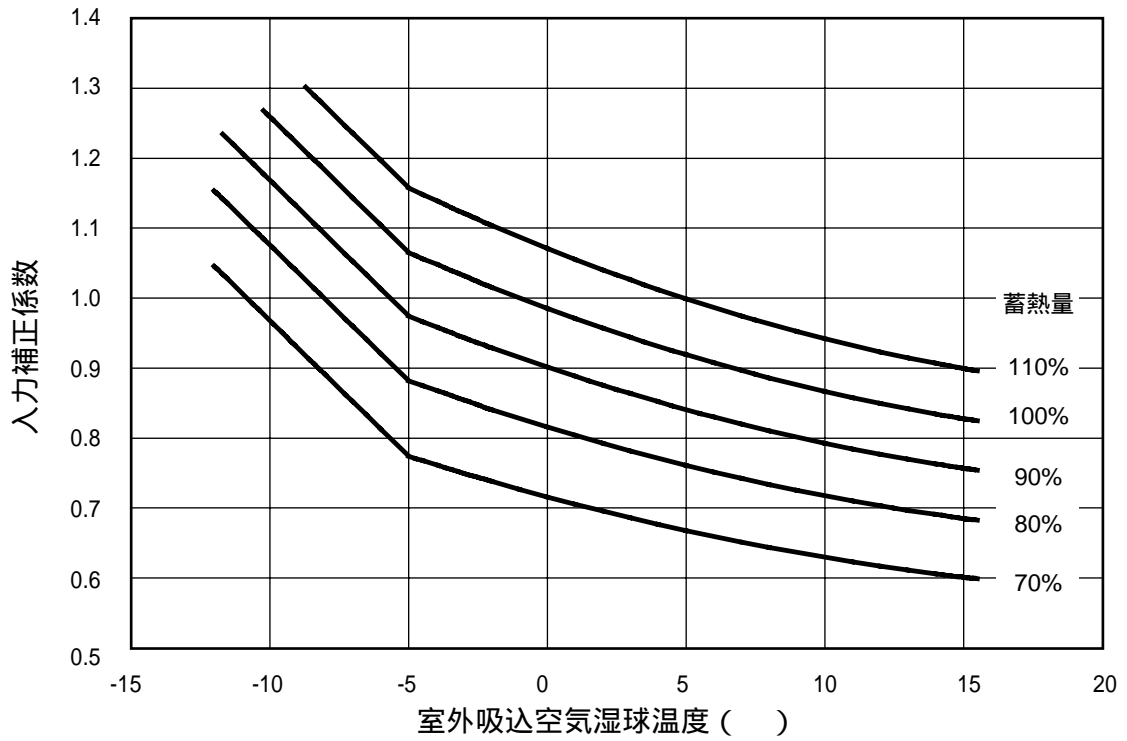


壓縮機暖房補正係數(J355・J450共通)

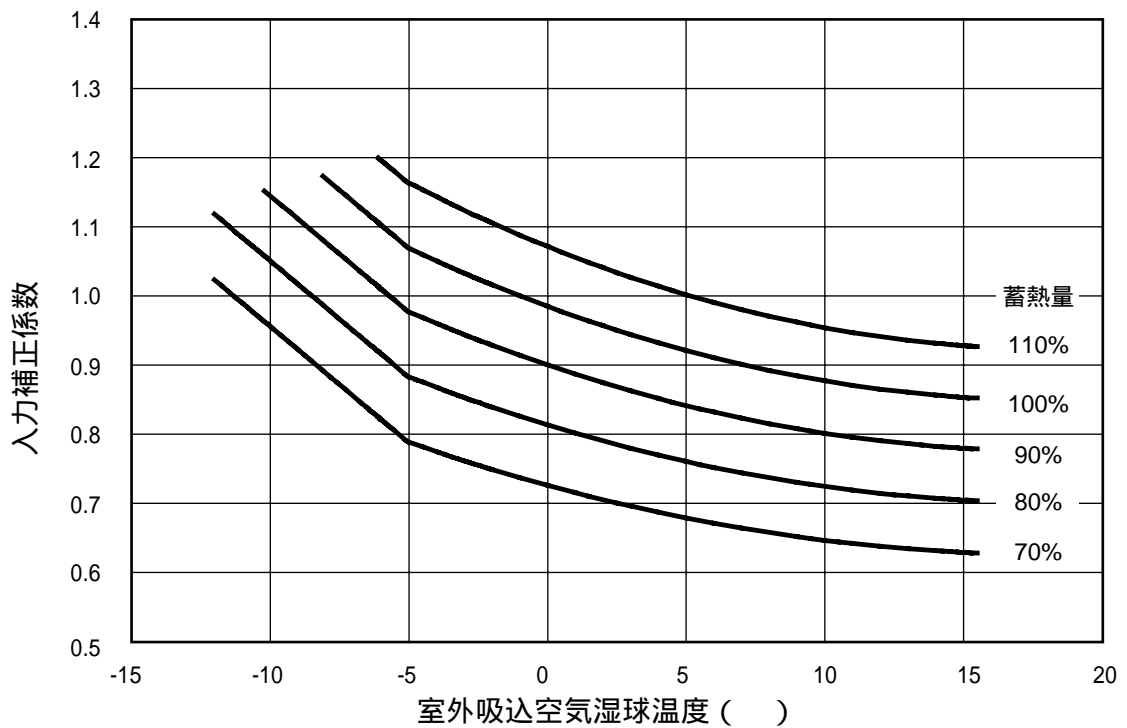


蓄熱消費電力量補正係数

< 蓄熱消費電力量補正係数 > (J355)



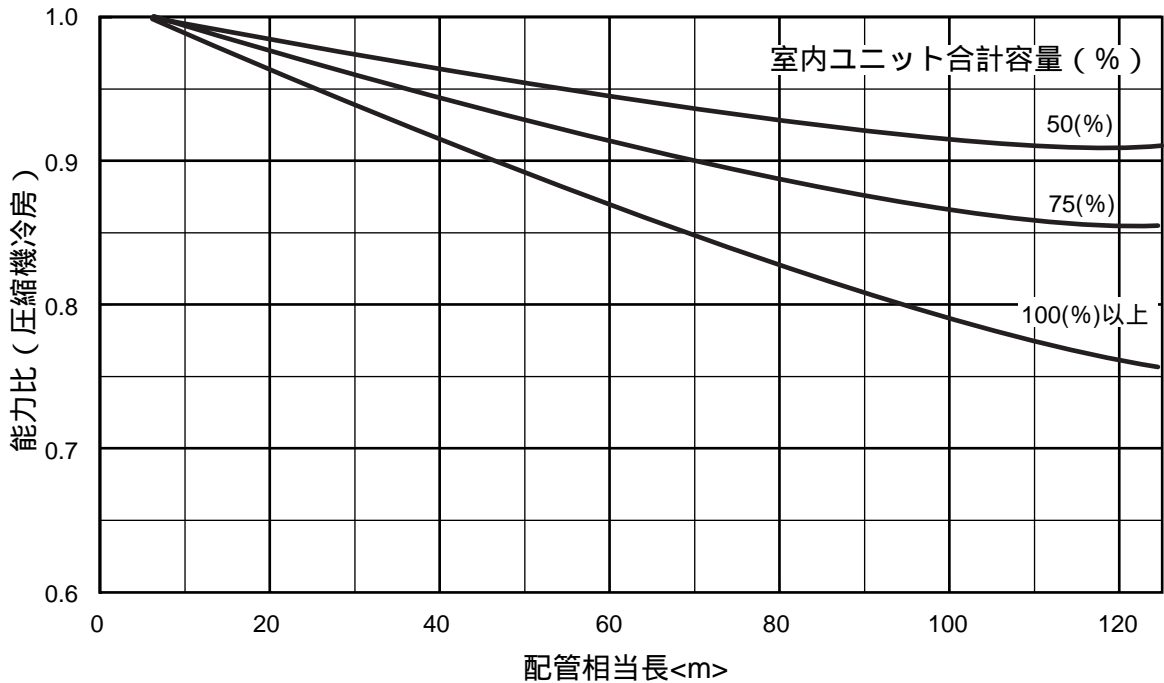
< 蓄熱消費電力量補正係数 > (J450)



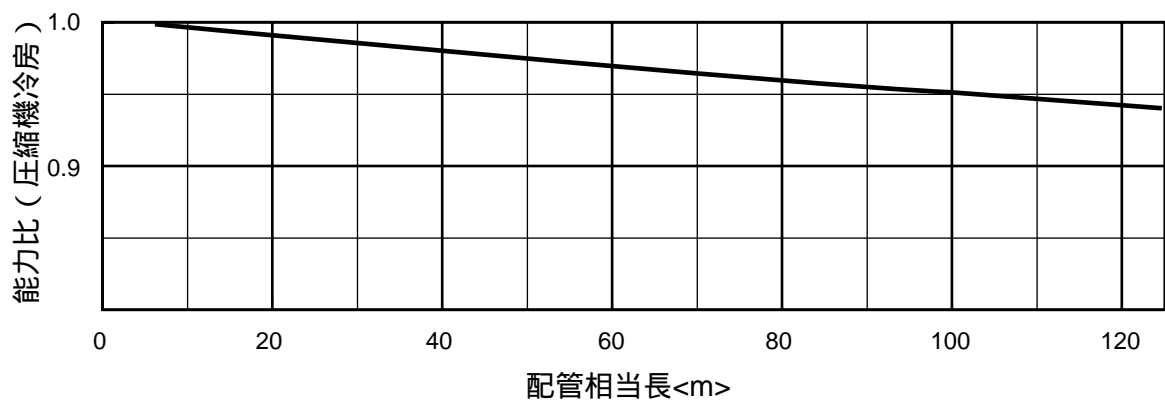
冷房配管長による補正

冷媒配管の延長による冷・暖房能力の減少を求めるには、冷媒配管相当長より下表の能力補正係数を乗じてください。

【冷房(蓄熱利用冷房・圧縮機冷房)】



【暖房(蓄熱利用暖房・圧縮機暖房)】



・配管長の求め方

PUHY-J355ICM-B形相当長 = <最遠室内ユニットまでの配管実長> + <0.7×配管途中のバンド数> m

PUHY-J450ICM-B形相当長 = <最遠室内ユニットまでの配管実長> + <0.7×配管途中のバンド数> m

デフロスト補正

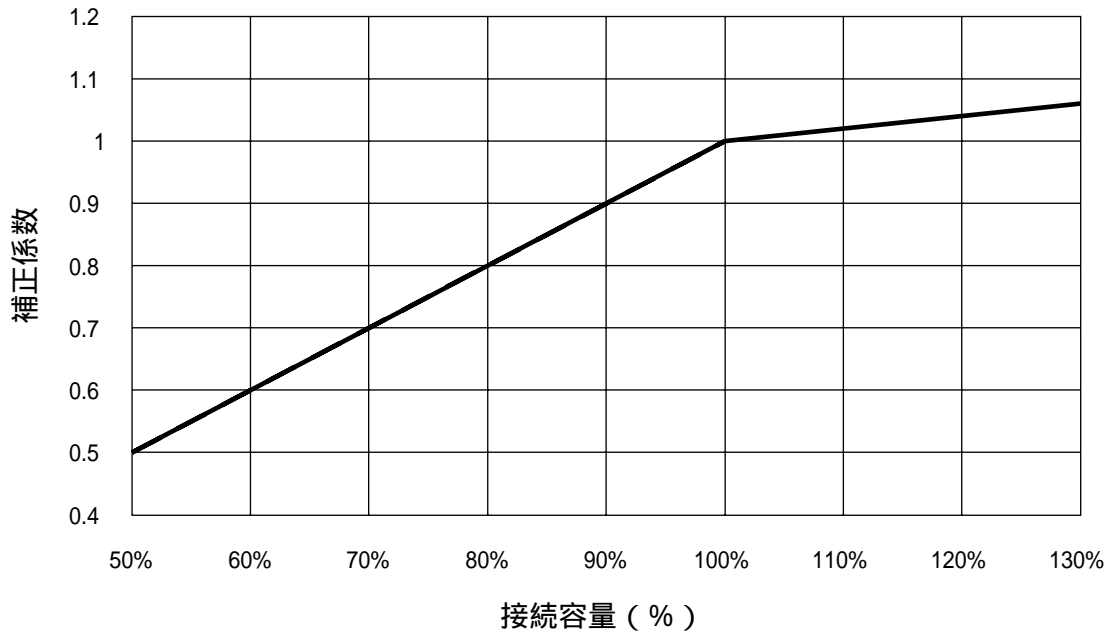
暖房能力において、着霜運転及びデフロスト運転による能力減少を考慮する場合は、下表の補正係数をかけた値が暖房能力となります。

外気温度湿球温度 < >	9	6	4	2	0	-2	-4	-6	-8	-10	-12
併用暖房	1.00	1.00	0.99	0.93	0.92	0.93	0.93	0.97	0.97	0.97	0.97
圧縮機暖房	1.00	1.00	0.98	0.89	0.88	0.89	0.9	0.95	0.95	0.95	0.95

(5) 蓄熱利用量

放熱暖房

放熱運転時の単位時間あたりの蓄熱利用量補正係数



室内温度補正係数

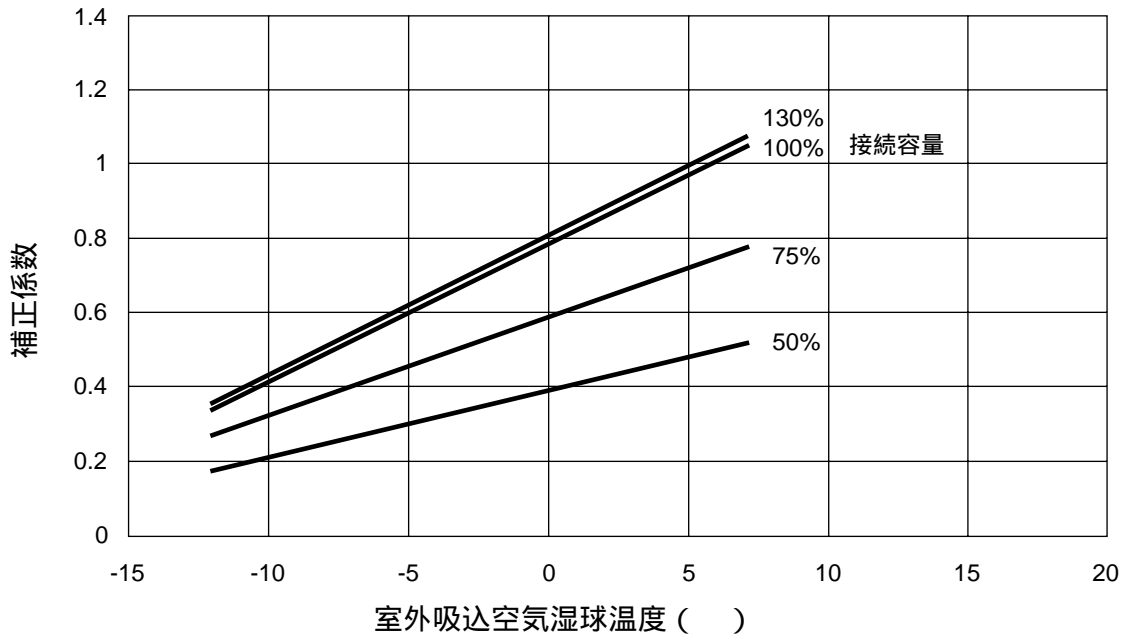
室内温度 (乾球温度)	15	20	25	27
補正係数	1.08	1.00	0.84	0.78

単位時間あたりの蓄熱利用量

	接続容量 100%時の蓄熱利用量	最大利用量
PUHY-J 355 ICM-B形	81.2 MJ/h	425 MJ
PUHY-J 450 ICM-B形	105.5 MJ/h	425 MJ

併用暖房

併用暖房運転時の単位時間あたりの蓄熱利用量補正係数



室内温度補正係数

室内温度 (乾球温度)	15	20	25	27
補正係数	1.04	1.00	0.95	0.90

単位時間あたりの蓄熱利用量

	接続容量 100% 時の蓄熱利用量
PUHY-J 355 ICM-B形	25.2 MJ/h
PUHY-J 450 ICM-B形	28.5 MJ/h

計算例（J355形の場合）

条件

- ・ 接続容量75%
- ・ 室内空気温度20（乾球温度）
- ・ 室外空気温度7（乾球温度）/6（湿球温度）の場合

放熱運転

- ・ 単位時間当たりの蓄熱利用量
 81.2×0.75 （接続容量補正係数） $\times 1.0$ （室内空気温度補正係数） = 60.9MJ/h
- ・ 放熱運転時間
最大蓄熱利用量381MJより
 $425 / 60.9 =$ 7.0時間

併用暖房運転

- ・ 単位時間あたりの蓄熱利用量
 25.2×0.75 （室外空気温度補正係数） $\times 1.0$ （室内空気温度補正係数） = 18.9MJ/h
- ・ 併用暖房運転時間
最大10 - 7.0（放熱運転時間） = 3.0時間
- ・ 併用暖房による蓄熱利用量
 $18.9 \times 3.0 = 56.7$ MJ

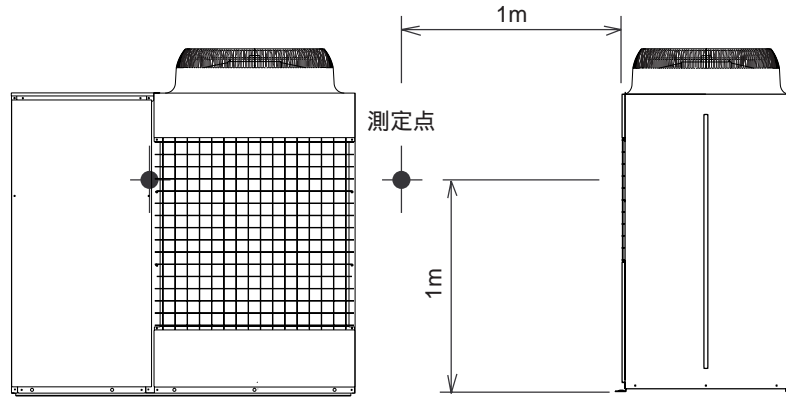
蓄熱利用量合計

$$425$$
（放熱運転での蓄熱利用量） + 56.7（併用暖房運転での蓄熱利用量） = 481.7MJ

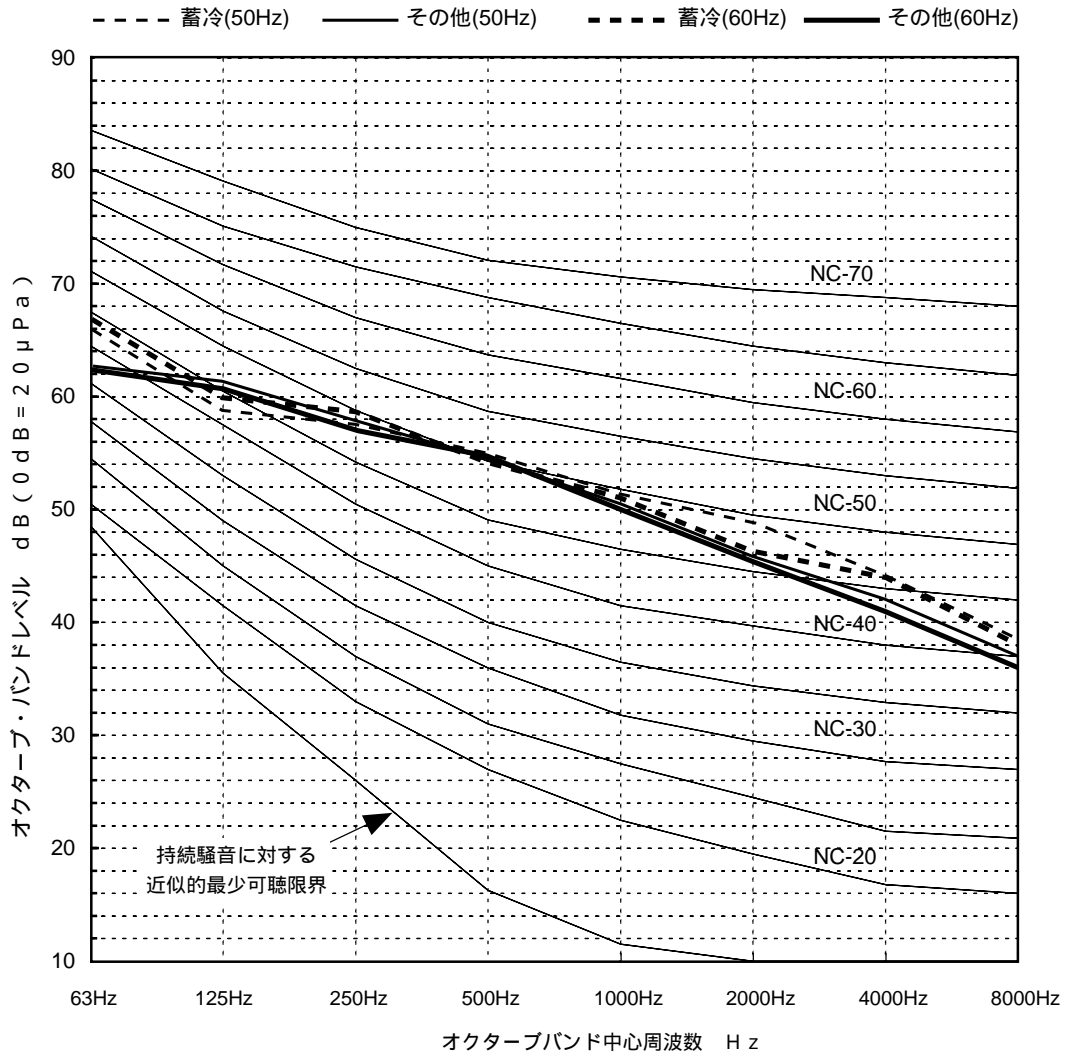
2.騒音データ(NC曲線)

PUHY-J355ICM-B(-BS,-BSG)

測定場所：無響音室
計器：B&K

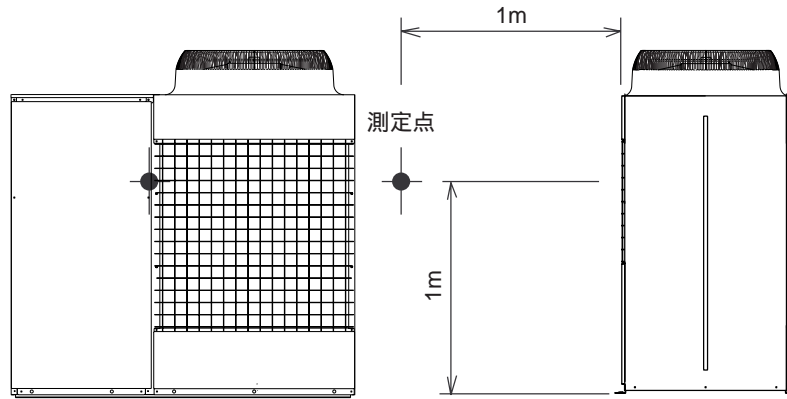


		63Hz	125Hz	250Hz	500Hz	1000Hz	2000Hz	4000Hz	8000Hz	A特性計算
50Hz	蓄冷運転モード	66.1	59.1	57.7	54.9	51.6	49.0	43.5	39.4	57
	その他運転モード	63.4	60.5	57.9	54.4	50.7	46.0	42.3	37.1	56
60Hz	蓄冷運転モード	67.2	60.1	59.3	54.5	51.1	46.5	44.1	38.2	57
	その他運転モード	62.4	61.1	57.4	55.3	50.0	45.4	40.9	36.1	56

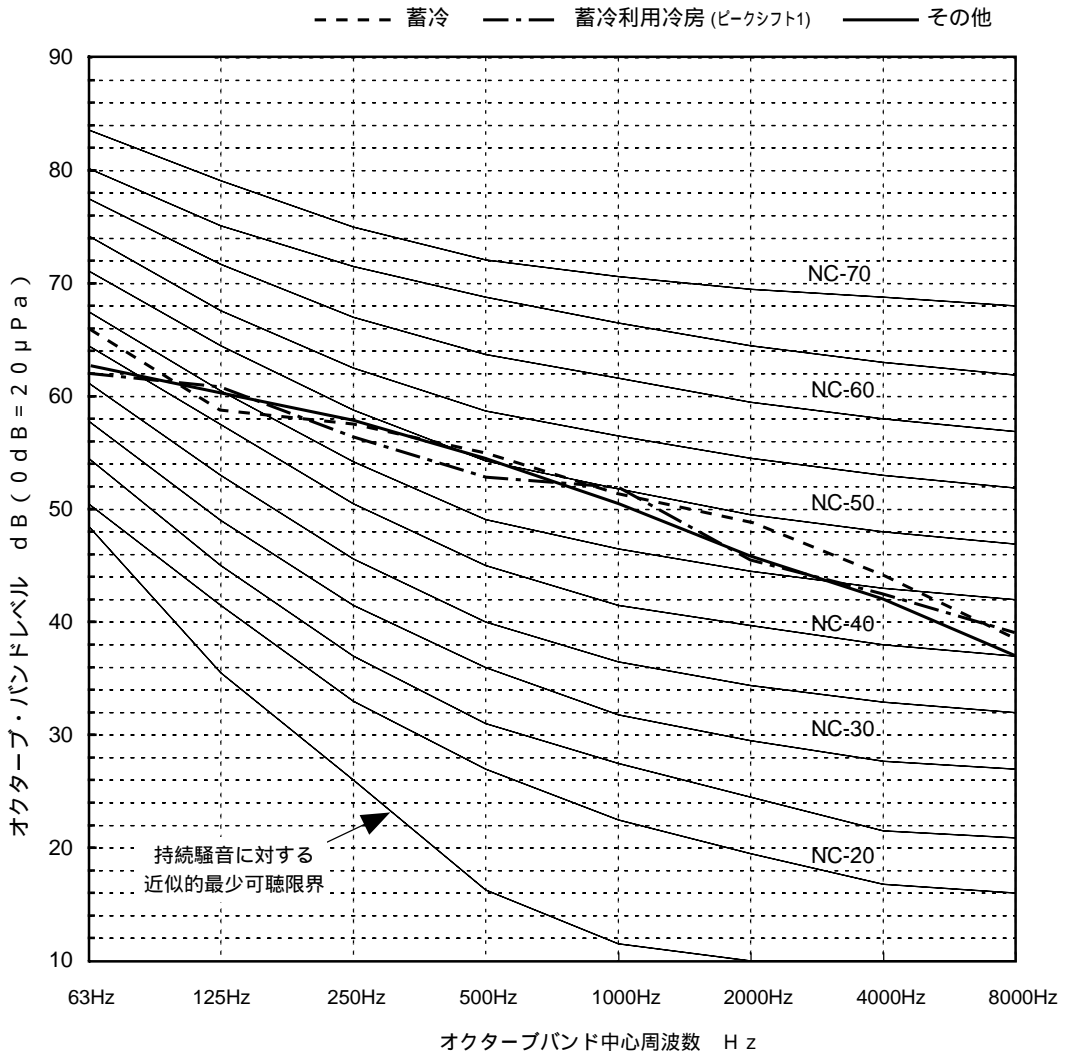


PUHY-J450ICM-B(-BS,-BSG)

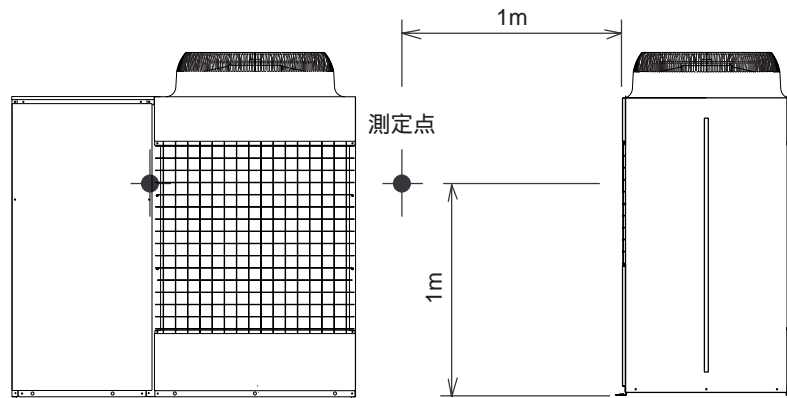
測定場所：無響音室
計器：B&K



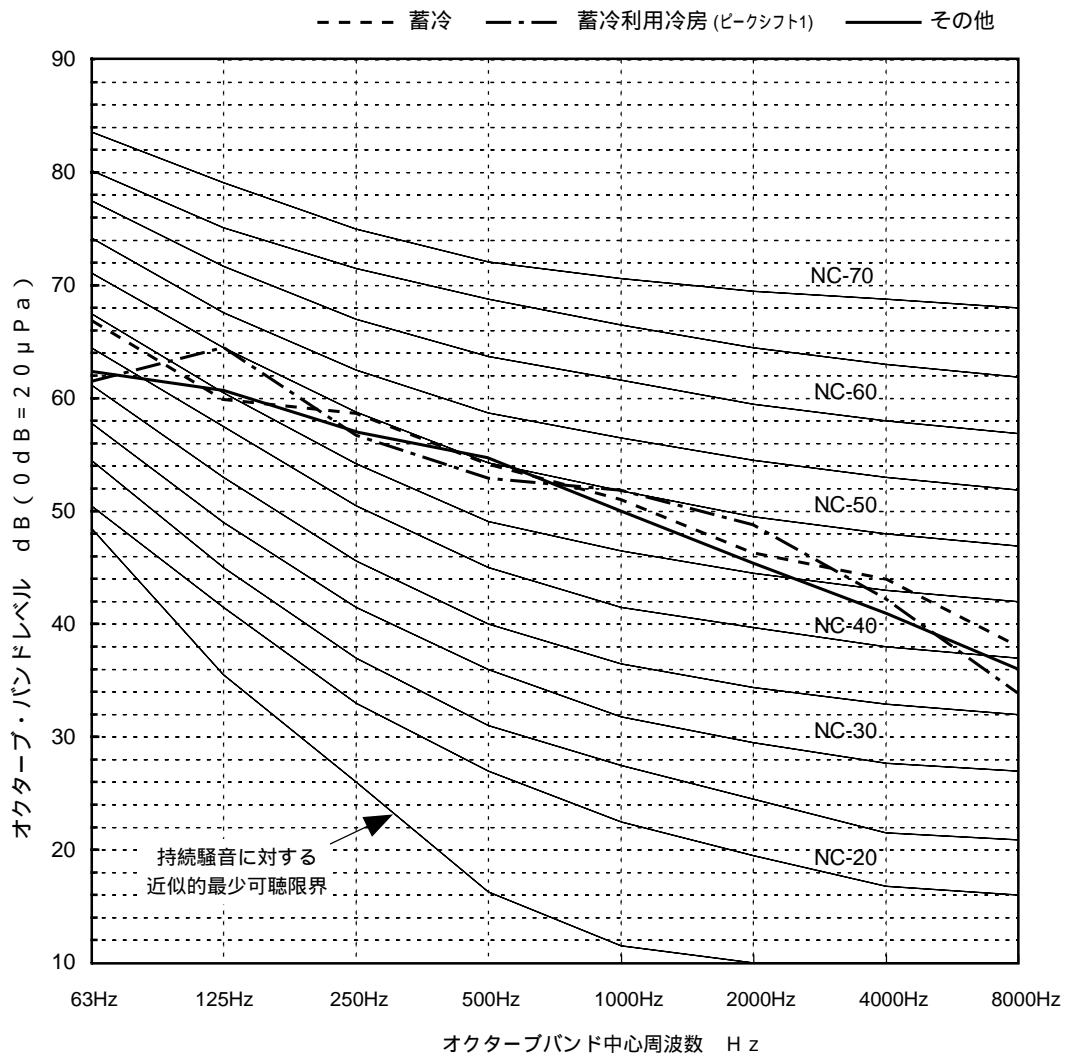
		63Hz	125Hz	250Hz	500Hz	1000Hz	2000Hz	4000Hz	8000Hz	A特性計算
50Hz	蓄冷運転モード	66.1	59.1	57.7	54.9	51.6	49.0	43.5	39.4	57
	蓄冷利用冷房 (ピークシフト1)	62.4	61.0	56.8	52.8	52.1	45.8	42.7	39.0	56
	その他運転モード	63.4	60.5	57.9	54.4	50.7	46.0	42.3	37.1	56



測定場所：無響音室
計器：B&K



		63Hz	125Hz	250Hz	500Hz	1000Hz	2000Hz	4000Hz	8000Hz	A特性計算
60Hz	蓄冷運転モード	67.2	60.1	59.3	54.5	51.1	46.5	44.1	38.2	57
	その他運転モード	61.7	64.5	56.9	53.3	52.0	47.2	42.4	40.0	57
	蓄冷運転モード	62.4	61.1	57.4	55.3	50.0	45.4	40.9	36.1	56



3.耐震強度計算書

PUHY-J355・J450ICM-B(-BS,-BSG)

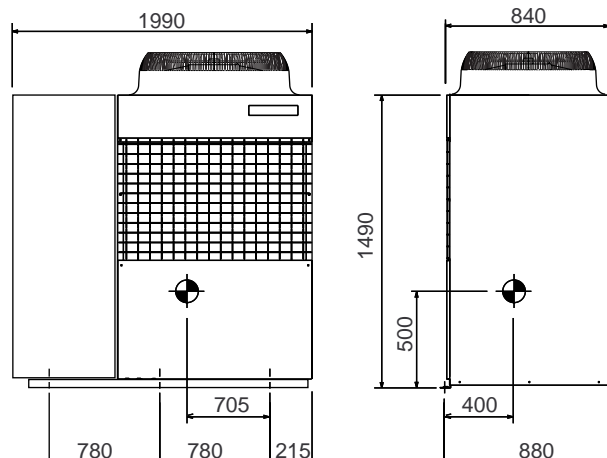
1. 仕様

- (1) 機器質量 (運転質量) $W = 490$ kg
- (2) アンカーボルト
- 総本数 $N = 6$ 本
- サイズ $= M 10$ 形
- 1本当たりの軸断面積 (呼径による断面積) $A = 78$ mm² = 78×10^{-6} m²
- 機器転倒を考えた場合の引張りを受ける片側のアンカーボルト総本数 $N_t = 3$ 本
- (3) 据付面より機器重心までの高さ $H_g = 500$ mm = 0.500 m
- (4) 検討する方向から見たボルトスパン $L = 880$ mm = 0.880 m
- (5) 検討する方向から見たボルト中心から機器重心までの距離 $L_g = 400$ mm ($L_g = L/2$) = 0.400 m

2. 検討計算 (小数点以下2桁目を四捨五入して算出)

- (1) 設計用水平震度 $K_h = 1.0$
- (2) 設計用鉛直震度 $K_v = K_h/2 = 0.5$
- (3) 設計用水平地震力 $F_h = K_h \cdot W \cdot 9.8 = 4802.0$ N
- (4) 設計用鉛直地震力 $F_v = K_v \cdot W \cdot 9.8 = 2401.0$ N
- (5) アンカーボルトの引抜力 $R_b = \frac{F_h \cdot H_g - (W \cdot 9.8 - F_v) \cdot L_g}{L \cdot N_t} = 545.7$ N
- (6) アンカーボルトのせん断力 $Q = \frac{F_h}{N} = 800.3$ N
- (7) アンカーボルトに生じる応力度
- 引張り応力度 $= \frac{R_b}{A} = 7.0$ MPa < $f_t = 176.4$ MPa
- せん断応力度 $= \frac{Q}{A} = 10.3$ MPa < $f_s = 132.3$ MPa
- 引張りとせん断を同時に受ける場合 $f_{ts} = 1.4f_t - 1.6 = 230.5$ MPa
- $= 7.0$ MPa < $f_{ts} = 230.5$ MPa
- (8) アンカーボルトの施工法
- アンカーボルトの施工法 $=$ 埋込み式 J 形アンカー
- コンクリート厚さ $= 180$ mm
- ボルトの埋込長さ $= 150$ mm
- 許容引抜荷重 $T_a = 11760$ N > $R_b = 546$ N

以上の検討計算書より アンカーボルトは十分な強度を有しています



STY-29B(-BS,-BSG)

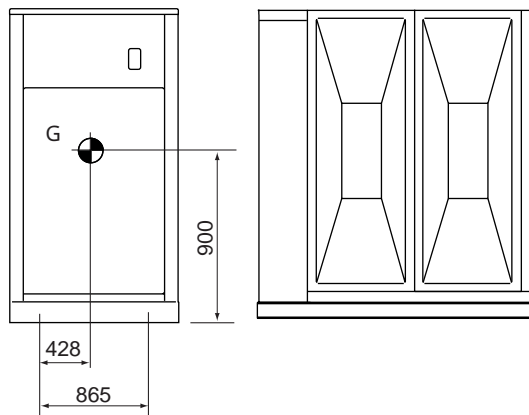
1. 仕様

- (1) 機器質量 (運転質量) $W = 3460$ kg
- (2) アンカーボルト
- 総本数 $N = 4$ 本
 - サイズ $= M 12$ 形
 - 1本当たりの軸断面積 (呼径による断面積) $A = 113$ mm² = 113×10^{-6} m²
 - 機器転倒を考えた場合の引張りを受ける片側のアンカーボルト総本数 $N_t = 2$ 本
- (3) 据付面より機器重心までの高さ $H_g = 900$ mm = 0.900 m
- (4) 検討する方向から見たボルトスパン $L = 856$ mm = 0.856 m
- (5) 検討する方向から見たボルト中心から機器重心までの距離 $L_g = 428$ mm ($L_g = L/2$) = 0.428 m

2. 検討計算 (小数点以下2桁目を四捨五入して算出)

- (1) 設計用水平震度 $K_h = 1.0$
- (2) 設計用鉛直震度 $K_v = K_h/2 = 0.5$
- (3) 設計用水平地震力 $F_h = K_h \cdot W \cdot 9.8 = 33908.0$ N
- (4) 設計用鉛直地震力 $F_v = K_v \cdot W \cdot 9.8 = 16954.0$ N
- (5) アンカーボルトの引抜力 $R_b = \frac{F_h \cdot H_g - (W \cdot 9.8 - F_v) \cdot L_g}{L \cdot N_t} = 13587.0$ N
- (6) アンカーボルトのせん断力 $Q = \frac{F_h}{N} = 8477.0$ N
- (7) アンカーボルトに生じる応力度
- 引張り応力度 $= \frac{R_b}{A} = 120.2$ MPa < $f_t = 176.4$ MPa
 - せん断応力度 $= \frac{Q}{A} = 75.0$ MPa < $f_s = 132.3$ MPa
 - 引張りとせん断を同時に受ける場合 $f_{ts} = 1.4f_t - 1.6$ = 127.0 MPa
 $= 120.2$ MPa < $f_{ts} = 127.0$ MPa
- (8) アンカーボルトの施工法
- アンカーボルトの施工法 = ケミカルアンカーボルト (PGタイプ) PG-13
 - コンクリート厚さ = 150 mm = 0.150 m
 - ボルトの埋込長さ = 90 mm = 0.090 m
 - 許容引抜荷重 $T_a = 41356$ N > $R_b = 13587$ N

以上の検討計算書より アンカーボルトは十分な強度を有しています



4.振動レベル値

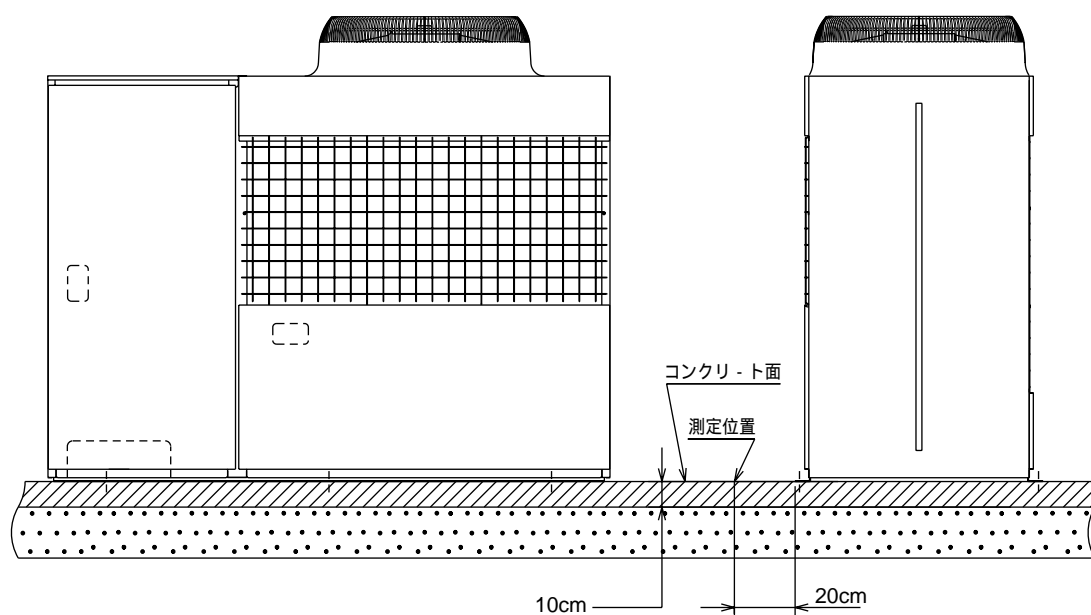
PUHY-J355ICM-B(-BS,-BSG)
PUHY-J450ICM-B(-BS,-BSG)

(1)測定条件

測定周波数帯 : 1Hz ~ 80Hz

測定位置 : ユニット脚部より20cmの距離の路面

据付状態 : コンクリート床面直置



電源 : 三相200V 50Hz/60Hz

運転条件 : JIS条件 (冷房・暖房)

測定機器 : 公害用振動レベル計 VM - 1220C (JIS適合品)

(2)振動レベル値

PUHY-J355ICM-B(-BS,-BSG)の場合

振動レベル値	49dB [A特性]
--------	------------

PUHY-J450ICM-B(-BS,-BSG)の場合

振動レベル値	49dB [A特性]
--------	------------

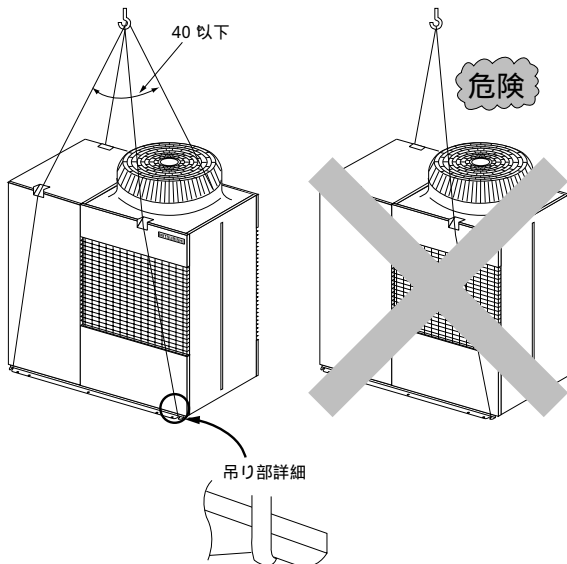
注.上記値は、暗振動補正を行ったものである。

据付工事

1. 室外ユニットの据付

(1) 製品の吊り下げ方法

- 製品を吊り下げて搬入する場合はロープをユニットの下に通し、前後各2ヶ所の吊り部を使用してください。
- ロープは、必ず4箇所吊りとし、ユニットに衝撃を与えないようにしてください。
- ロープ掛けの角度は下図のように40°以下にしてください。
- ロープは8m以上のものを2本使用してください。



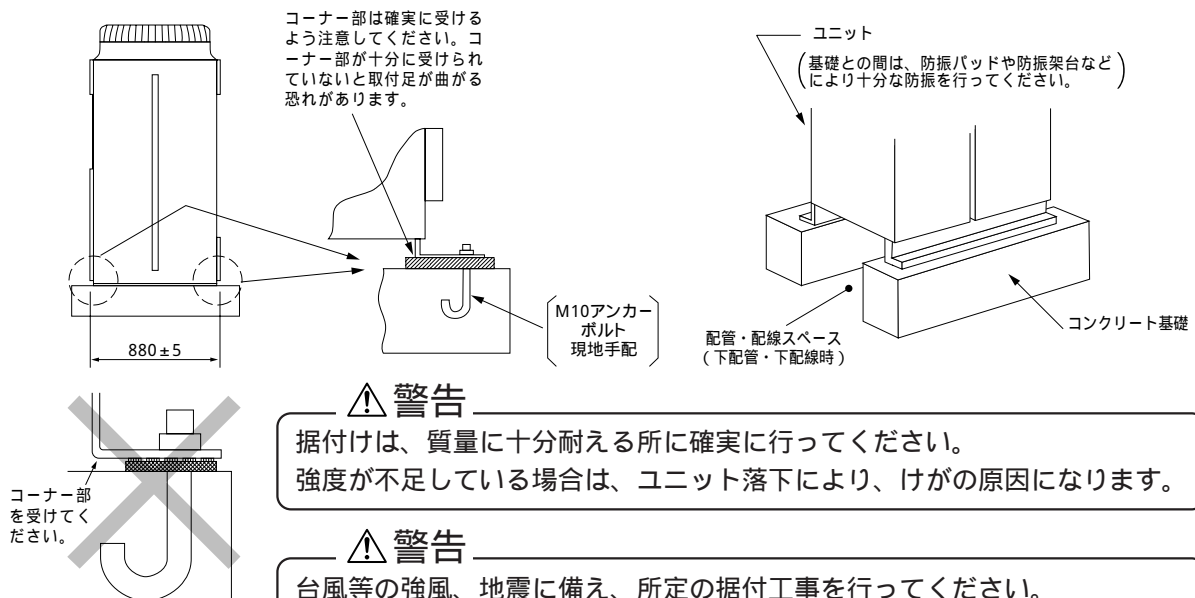
⚠ 注意

製品の運搬には十分注意してください。

- ・ 20kg以上の製品の運搬は、1人でしないでください。
- ・ 製品によってはPPバンドによる梱包を行っていますが、危険ですので運搬の手段に使用しないでください。
- ・ 熱交換器のフィン表面で切傷する場合がありますので、素手で触れないように注意してください。
- ・ 包装用のポリフクロで子供が遊ばないように、破いてから廃棄してください。窒息事故等の原因になります。
- ・ 室外ユニットの搬入を行う場合は、ユニットベースの指定位置にて吊り下げてください。また、適宜、室外ユニットが横ずれしないよう固定し、確実に4点支持で実施してください。3点支持等で運搬・吊り下げしますと不安定となり、落下の原因になります。

(2) 据付

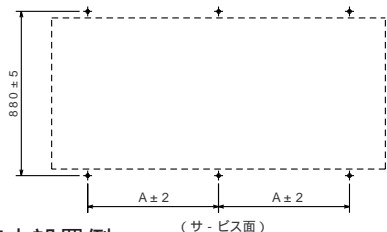
- ユニットが地震や突風などで倒れないように、下図のようにボルトで強固に固定してください。
- ユニットの基礎は、コンクリートまたはアングル等の強固な基礎としてください。
- 据付条件によっては、振動が据付部から伝播し、床や壁面から、騒音や振動が発生する場合がありますので、十分な防振工事(防振パッド、防振架台など)を行なってください。



基礎施工時は、床面強度、ドレン水処理 運転時にはドレン水が機外に流出します、配管、配線の経路に十分留意してください。

(3) アンカーボルト位置

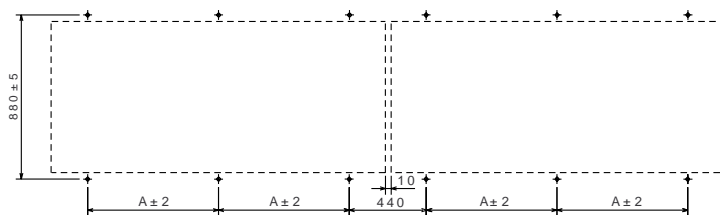
● 単独設置例



(単位：mm)

形名	変化寸法A
PUHY-J355・450ICM-B	780

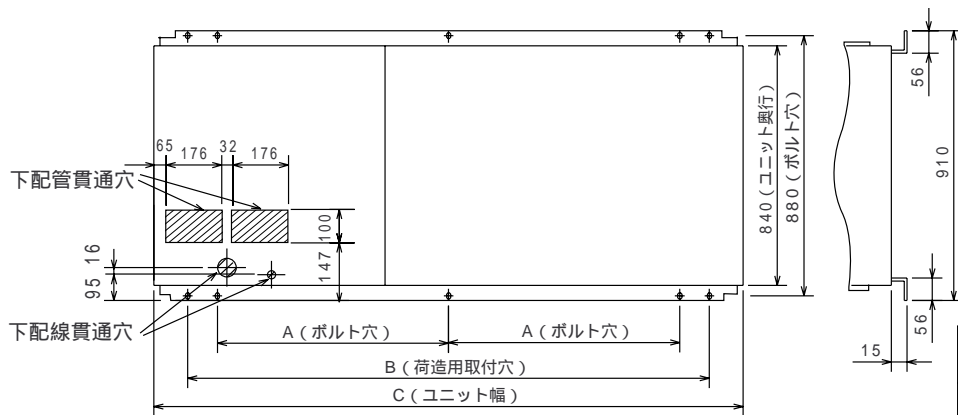
● 集中設置例



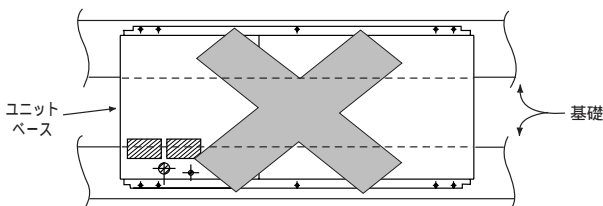
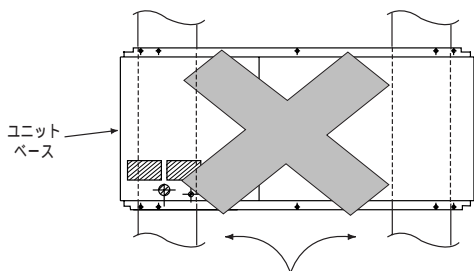
集中設置時、ユニット間には10mmのすきまを設けてください。

下配管、下配線時の注意

下配管または下配線を行う場合は、ベースの貫通穴を塞がないように基礎や架台の施工に注意してください。また、下配管時は、ユニットの底下に配管が通るように100mm以上の高さの基礎を設けてください。



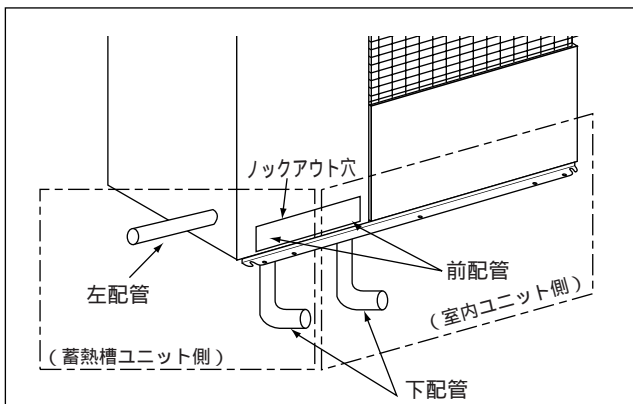
形名	変化寸法A		
	A	B	C
PUHY-J355・450ICM-B	780	1760	1990



(4) 冷媒配管取出し方向

室外ユニットの冷媒配管取出し方向は、右図のように蓄熱槽ユニット側は左配管、下配管、前配管の3通りが可能、室内ユニット側は下配管、前配管の2通りが可能です。

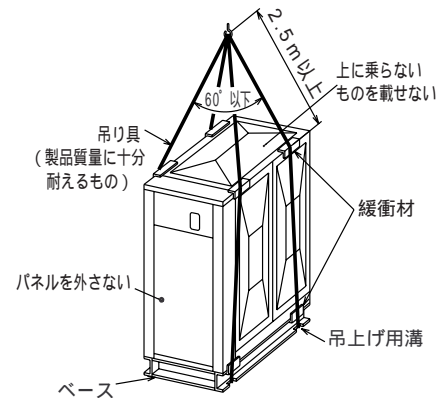
注：下配管する場合は、本体の底下に配管が通るように高さ100mm以上の基礎を設けてください。



2.蓄熱槽ユニットの据付

(1) 蓄熱槽ユニットの搬入

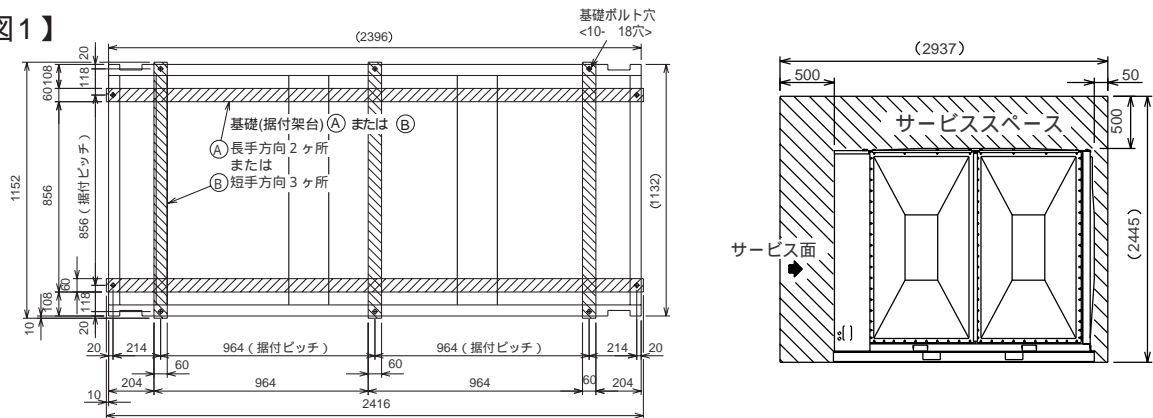
- ・ユニットを吊り上げる場合は、右図のように必ず4カ所吊りとし、衝撃を与えないように作業してください。
- ・フォークリフトによる搬入は、ユニットの奥行きに注意して、長めのフォーク（110cm以上）を用いてください。
- ・蓄熱槽に注水した状態での移動は、危険ですので必ず水抜きを行ってください。（満水時質量STY-29B:3460kg）
- ・吊り具などでユニットにキズをつけないでください。



(2) 蓄熱槽ユニットの設置

- ・基礎（据付架台）は、少なくとも図1の斜線部分を確保してください。これ以上広い基礎をとる場合は、下取り出し時の冷媒配管、電線管が施工できる寸法としてください。
- ・蓄熱槽ユニットの運転質量は3460kgとなりますので、それに充分耐えられる基礎（据付架台）としてください。据付架台設置の場合は、少なくとも基礎ボルトの真下を支柱受けしてください。
- ・濡れて困るものの上にユニットを据付けしないでください。外気条件によっては、ユニット下部から結露水が滴下する場合があります。
- ・図1に示すサービススペースを確保してください。

【図1】



⚠ 警告

ロープは均等に掛けてゆっくり吊り上げ、ロープのはずれや、ユニットの極端な傾きがないようにしてください。

⚠ 警告

- ・据付けは、質量（運転時3460kg）に充分耐えるところに確実に行ってください。
- ・強度が不足している場合は、ユニット落下により、ケガの原因になります。

⚠ 警告

- ・台風等の強風、地震に備え、所定の据付工事を行ってください。
- ・据付工事に不備があると、転倒等による事故の原因になることがあります。

⚠ 注意

- ・製品の運搬には十分注意してください。
- ・包装用のポリフクロで子供が遊ばないように、破いてから廃棄してください。窒息事故等の原因になります。
- ・ユニットを吊り下げて搬入する場合は、確実に4点支持で実施してください。3点支持等で運搬・吊下げしますと不安定となり、落下の原因になります。

⚠ 注意

濡れて困るものの上にユニットを据付けしないでください。
外気条件によってユニット下部から結露水がたれます。（機能上の問題はありません。）

⚠ 注意

蓄熱槽ユニットを傾いた状態で設置すると、オーバーフローすることがありますので、必ず水平に設置してください。

3.雪・季節風に対するお願い

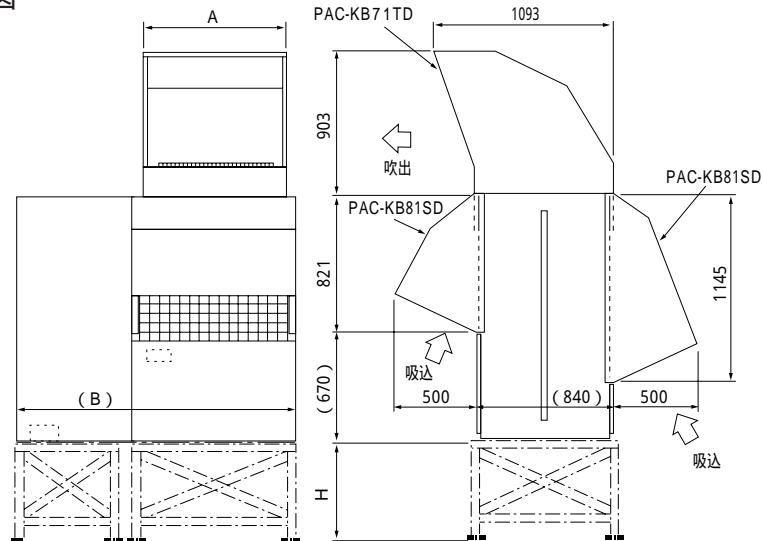
寒冷地域や積雪の予想される地域で、冬季にユニットを正常に運転するためには、十分な防風、防雪対策が必要です。その他の地域でも、季節風や降雪の影響による異常運転を防止するために、ユニットの設置に際して十分な配慮をお願いいたします。また、外気10以下で冷房運転を実施する場合、ユニットに直接風・雨・雪が当たる時は、ユニットの安定した運転を得るために、ユニットに吹出ダクト、吸込ダクトを取付けるようにしてください。

(1) 寒冷地域・積雪地域での防風・防雪対策

室外ユニット

下図に防雪フード組込図を示しますので参考にしてください。

防雪フード組込図



形名	変化寸法		オプション部品	
	A	B	吹出側	吸込側
PUHY-J355・450ICM-B	1188	1990	PAC-KB71TD	PAC-KB81SD

(注)

防雪架台の高さ<H>は、予想される積雪量の2倍程度としてください。また、架台はアングル鋼材等で組立て、風雪の素通りする構造とし、架台の幅はユニットの寸法より大きくならないよう決定してください。大きくするとその上に積雪します。

ユニット設置時季節風が吹出口、吸込口の正面から当たらないように配慮してください。

本図を参考として現地にて架台の製作、施工を実施してください。

- 材質 : 亜鉛メッキ鋼板
- 塗装 : ポリエステル粉体全面塗装
- 色 : マンセル 5Y8/1(本体同色)

寒冷地域での使用で、外気が氷点下以下の暖房運転を連続的に長期間使用する場合には、ユニットベースへのヒータ取付等を適宜行ない、ベース上の氷結を防止するようにしてください。

蓄熱槽ユニット

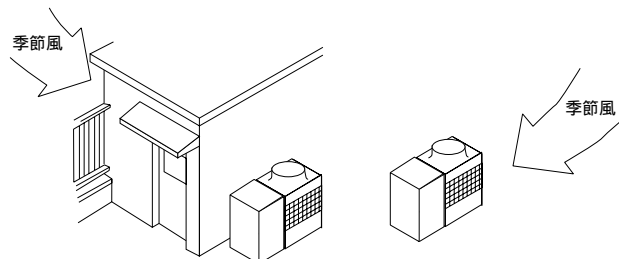
積雪の予想される地域では、十分な防雪対策(雪よけ屋根等の設置)が必要です。ユニットの設置に際しては、十分な配慮をお願いいたします。

積雪は、約100cmに耐えられますが、安全のために早めに雪下ろししてください。また、屋根から雪が落ちる場所への設置は避けてください。

(2) 季節風対策

下記例を参考にして据付場所の実情に応じた適当な措置を施してください。

(注)ユニット設置時季節風が吹出口、吸込口の正面から当たらないように配慮してください。



4.冷媒配管工事

シティマルチICE Ycシリーズは、室外ユニットからの冷媒配管を末端で分岐し、各室内ユニットに接続する末端分岐方式になっています。

配管の接続方法は、室内ユニットはフレア接続、室外ユニットのガス管(2カ所)はフランジ接続、液管(2カ所)はフレア接続になっています。また、分岐部はロウ付接続です。

⚠ 警告

火気使用中にフロンガス(R22)を漏らさないように注意してください。フロンガスがガスコンロ等の火に触れると分解して、有毒ガスを発生させガス中毒の原因になります。溶接作業は密閉された部屋で実施しないでください。また冷媒配管工事完了後、ガス漏れ検査を必ず実施してください。

(1) 注意事項

冷媒配管は下記材料をお使いください。

・材質：リン脱酸継目無銅管 JIS規格 (H3300) 品のC1220T-OLまたはC1220 T-O(C1220T-OLが望ましい)

・サイズ：10ページをご覧ください。

市販の銅管にはゴミが入っている場合がありますので、乾燥した不活性ガスにて吹き飛ばしてください。配管加工、または配管工事中に配管の中にゴミや水分を入れないでください。

曲げ箇所は、できるだけ少なくし、曲げ半径は、できるだけ大きくしてください。

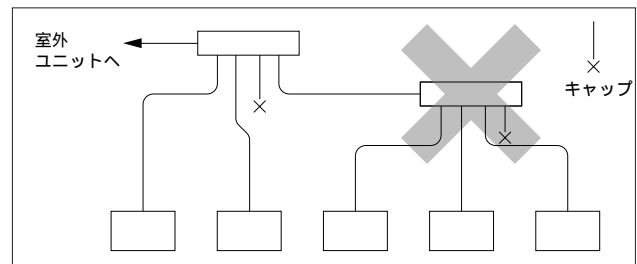
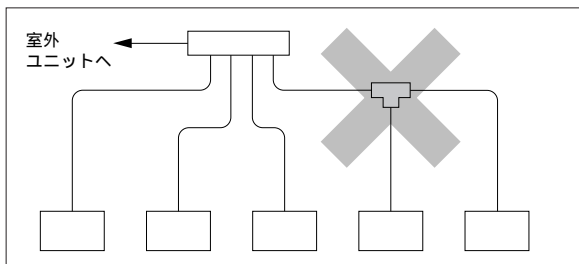
分岐部には、必ず別売品の下記分岐管セットをご使用ください。

分 岐 セ ッ ト 形 名					
ラ イ ン 分 岐			ヘ ッ ダ ー 分 岐		
下流ユニット形名 合計180以下	下流ユニット形名 合計181以上370以下	下流ユニット形名 合計371以上	4 分 岐	7 分 岐	10 分 岐
CMY-Y102S-C	CMY-Y102L-C	CMY-Y202-C	CMY-Y104-C	CMY-Y107-C	CMY-Y1010-C

指定冷媒配管が分岐管の径と異なる場合、パイプカッターで接続部を切断するか、もしくは異径接手の径をあわせてから使用してください。

冷媒配管制限(許容長さ、高低差、配管径)は必ず守ってください。故障や冷暖房不良の原因となります。

ヘッダー分岐後の再分岐はできません。(×印部分)



ロウ材は、JIS指定品の良質なものを使用してください。

シティマルチICE Ycシリーズは、冷媒の過不足により異常停止しますので、正確に冷媒チャージを行ってください。また、サービス時のために必ず配管長と共に追加した冷媒量を、制御箱カバー表面の「ご注意ラベル冷媒量計算」の欄と、「組合せ室内機記入ラベルの追加冷媒量」の欄に表示してください。

ポンプダウンは絶対に行わないでください。圧縮機が破損します。

冷媒によるエアパージは絶対に行わないでください。必ず真空ポンプによる真空引きを行ってください。

配管の断熱を正しく行ってください。不十分な場合、冷暖房不良や露タレ等によってトラブルが発生することがあります。

冷媒配管の接続は室外ユニットのボールバルブを全閉(工場出荷時仕様)のままとし、室内・室外・蓄熱槽ユニット間の冷媒配管を全て接続して、冷媒洩れ試験、真空引き作業が終了するまで操作しないでください。

配管接続の際は、必ず無酸化ロウ付を行ってください。無酸化ロウ付を行わないと圧縮機の破損につながる恐れがあります。

⚠ 警告

据付けや移設の場合は、冷凍サイクル内に指定冷媒(R-22)以外のものを混入させないでください。空気などを混入すると、冷凍サイクル内が異常高圧になり、破裂などの原因になります。

(2) 配管接続、バルブ操作のご注意

配管接続、バルブ操作は下図に従って確実に行ってください。
 ガス側接続管は組付けて出荷しています。(右図参照)
 配管接続は室外 - 室内、室外 - 蓄熱槽の2系統行ってください。
 フランジ付き接続管へのロウ付けの際には、フランジ付き接続管をボールバルブから取外し、ユニットの外部にてロウ付けしてください。

フランジ付き接続管を取外している間、ボールバルブ内へのゴミの侵入を防止するため、チュウイフダの裏面に貼り付けているシールを剥がして、ボールバルブのフランジ面に貼り付けてください。

出荷時には、フランジ間にガス漏れ防止のため中実のパッキンを入れて冷媒回路を遮断しています。

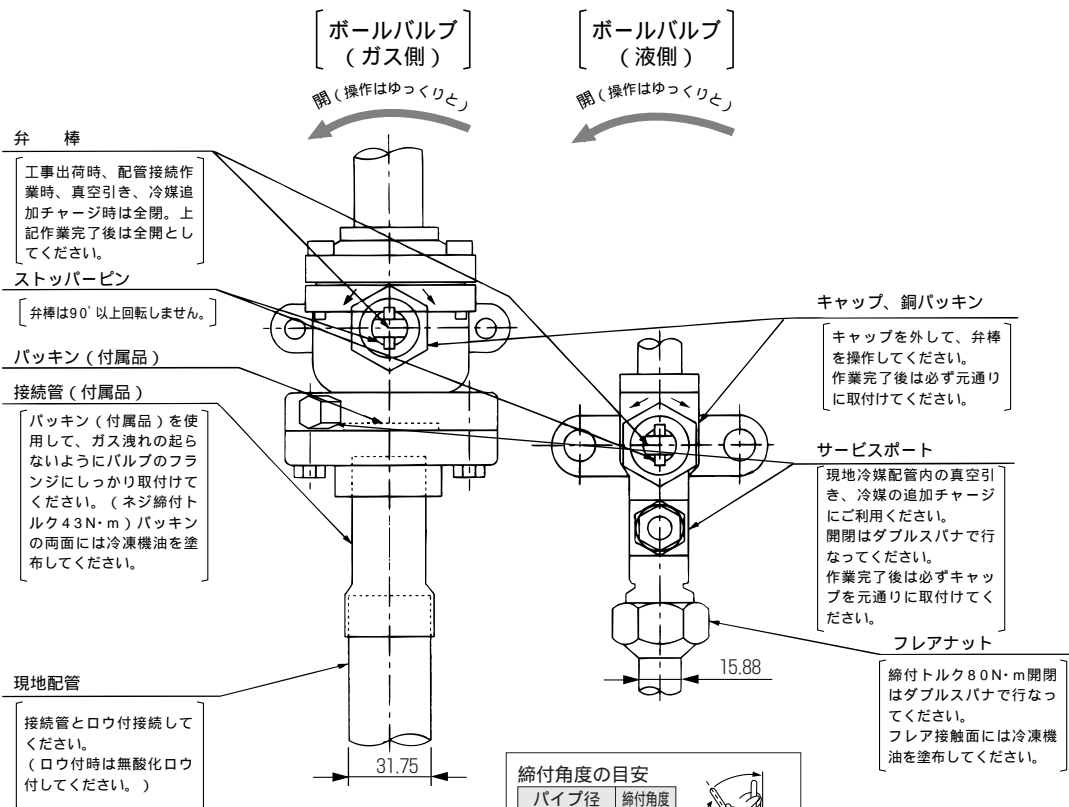
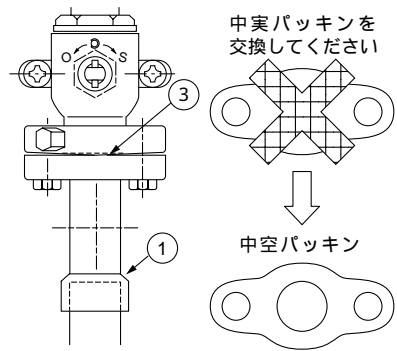
このままの状態では運転できませんので、配管接続に際しては必ず付属の中実パッキンと交換してください。

中空パッキン取付けに際しては、フランジのシート面、及びパッキンにゴミ等の付着がないように拭き取ってください。パッキンの両面には冷凍機油を塗布してください。

真空引き、冷媒チャージ後は必ずハンドルを全開状態にしてください。バルブを閉めたまま運転しますと、冷媒回路高圧側または低圧側が異常圧力となり、圧縮機、四方弁等の損傷を招きます。

計算式により、追加冷媒量を決定し、配管接続作業完了後にサービスポートから追加チャージを行ってください。

作業完了後、サービスポート及びキャップはガス漏れの起らないようしっかり締付けてください。



⚠ 注意

接続管は必ずボールバルブから取外し、ユニットの外でロウ付けしてください。

- 取りつけたままロウ付けすると、ボールバルブが加熱されて故障やガス洩れの原因となります。またユニット内の配線等を焼くおそれもあります。

締付角度の目安

パイプ径	締付角度
6.35	9.52 60°~90°
12.7	15.88 30°~60°
19.05	20°~35°

トルクレンチが無い場合、次の方法を目安にします。
 フレアナットをスパナで締付けて行くと締付トルクが急に増すときがありますのでそこで一度とめてそれから更に上表の角度だけ回転させます。

トルクレンチによる適正な締付力

鋼管外径(m/m)	締付力(N・m)
6.35	14~18
9.52	35~42
12.7	50~57.5
15.88	75~80
19.05	100~140

冷媒配管の接続は室外ユニットのボールバルブを全閉(工場出荷時仕様)のままとし、室内・室外・蓄熱槽ユニット間の冷媒配管を全て接続して、冷媒漏れ試験、真空引き作業が終了するまで操作しないでください。

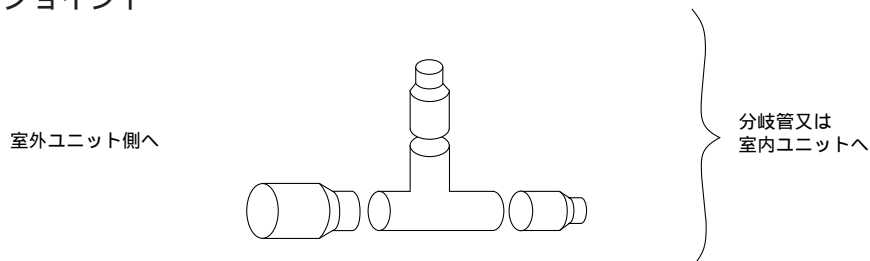
真空引き、冷媒チャージ後は全開状態にしてください。

ハンドル部分およびサービスポート部分の各キャップは作業終了後、必ず取付けてください。キャップをしないと各部分から冷媒が漏れることがあります。

(3) 分岐管の据付要領

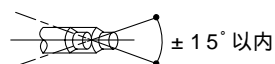
詳細については、別売冷媒分岐キットに付属の説明書によって行ってください。

ジョイント



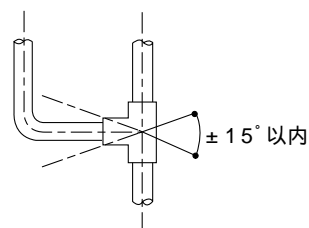
- ・ジョイントの取付け姿勢についての制約は、CMY-Y202-Cのガス側以外はありません。
- ・CMY-Y202-Cのガス側の分岐管は水平又は垂直上向き（右図）となるように取付けてください。
- ・10ページにより選定した冷媒配管とジョイントのサイズが異なる場合、異径接手を使用し、サイズをあわせて使用してください。異径接手は、キットに付属されています。

水平向きの場合

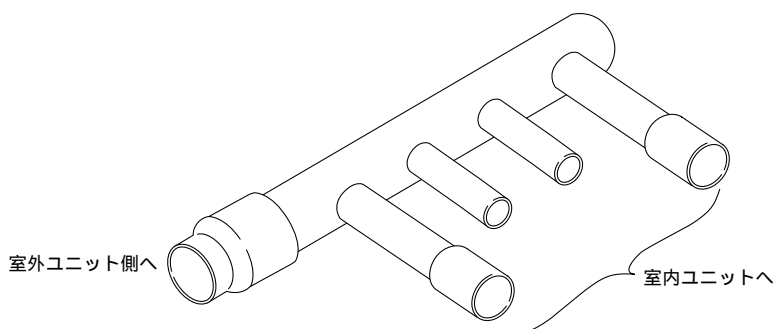


垂直上向きの場合

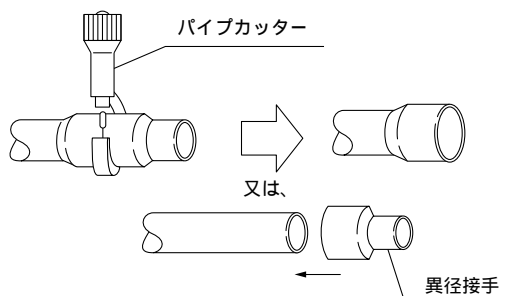
<下向きは不可>



ヘッダー



- ・ヘッダーの取付け姿勢についての制約はありません。
- ・10ページにより選定した冷媒配管とヘッダーのサイズが異なる場合、接続部をパイプカッター等で切断するか、又は異径接手を使用し、サイズをあわせて使用してください。



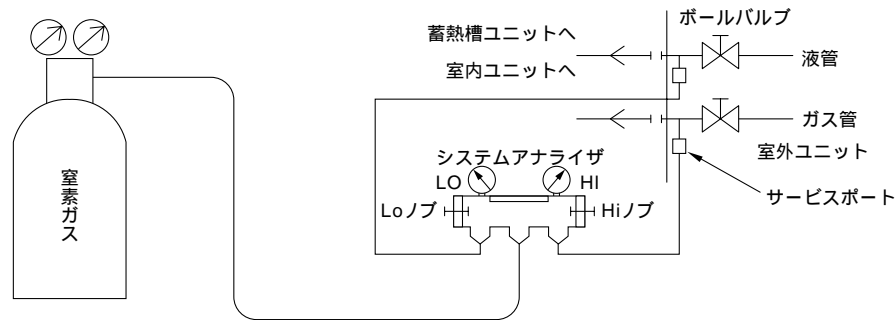
- ・接続する配管の数がヘッダーの分岐数より少ない場合は、接続しない箇所キャップを取付けてください。キャップは、キットに付属されています。

(4) 気密試験と真空引き

気密試験と真空引きについては、電気工事（室外電源、室外 - 蓄熱槽連絡線、室外 - 室内制御配線接続）完了後に実施してください。また、蓄熱槽ユニット側および室内ユニット側の2カ所より実施してください。

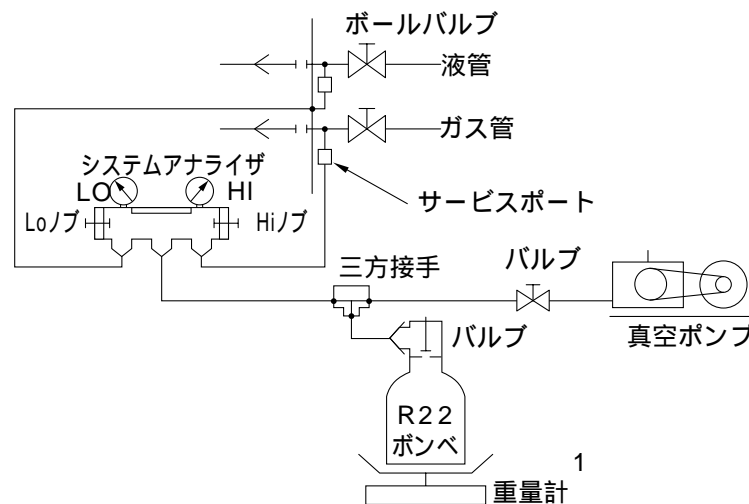
気密試験

気密試験は、窒素ガス（2.94MPa）にて加圧して行います。試験方法は、下図を参考にしてください。（加圧前に室外ユニット制御基板のDip SW4-1を必ずONし、蓄熱槽ユニットの電磁弁がON（通電）していることを確認してください。OFFの状態に加圧した場合、放置後圧力が低下する場合があります。ボールバルブは閉じたままで行ってください。また、必ず液管、ガス管両方に加圧してください。）窒素ガス加圧後、1日程度放置し、圧力が低下していなければ良好です。気密試験終了後Dip SW4-1は、OFFに戻してください。



真空引き

真空引きは、室外ユニットのボールバルブについているサービスポートから液管、ガス管の両方から真空ポンプにて実施してください。（真空引き実施前に室外ユニット制御基板のDip SW4-1を必ずONし、蓄熱槽ユニットの電磁弁がON（通電）していることを確認してください。冷媒追加後Dip SW4-1はOFFに戻してください。ボールバルブは閉じたままで行ってください。）冷媒によるエアパージは、絶対に行わないでください。



1. 重量計は精度の高いもの(0.1kgまで測定可能なもの)を使用してください。高精度の重量計がない場合には、チャージングシリンダを使用してください。

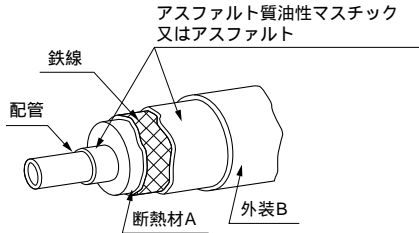
(注) 冷媒は必ず適正量を追加してください。(冷媒追加量については11ページをご覧ください。) 冷媒は多くても少なくてもトラブルの原因になります。

⚠ 警告

据付けや移設の場合は、冷凍サイクル内に指定冷媒(R22)以外のものを混入させないでください。空気などを混入すると、冷凍サイクル内が異常高圧になり、破裂などの原因になります。

(5) 冷媒配管の断熱

冷媒配管の断熱は、必ず液管とガス管とを別々に十分な厚さの耐熱ポリエチレンフォームで、室内ユニットと断熱材及び断熱材間の継目に隙間のないように行ってください。
断熱工事が不完全だと露タレ等が発生することがありますので、特に天井裏内の断熱工事は注意してください。



断熱材 A	グラスファイバー + 鉄線	
	接着剤 + 耐熱ポリエチレンフォーム + 圧着テープ	
外装 B	屋内	ビニルテープ
	床下露出	防水麻布 + ブロンズアスファルト
	屋外	防水麻布 + アエン鉄板 + 油性ペイント

(注) 被覆材にポリエチレンカバーを使用する場合は、アスファルトルーフィングは不要です。

悪い例	<ul style="list-style-type: none"> ● ガス管と液管を同時に断熱してはならない。 	<ul style="list-style-type: none"> ● 接続部も十分断熱すること。
	<ul style="list-style-type: none"> ● 良い例 	

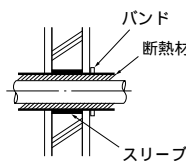
(注) 電線の断熱処理は、行わないでください。

貫通部

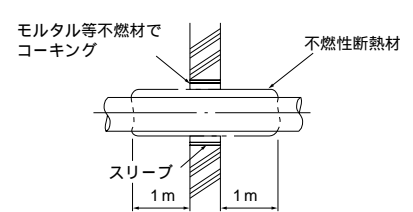
○内壁（いんぺい） ○外壁



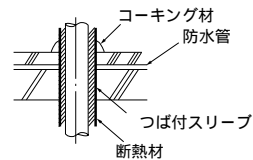
○外壁（露出）



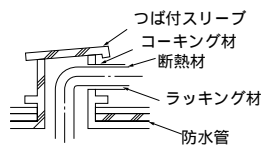
○防火区画、界壁等における貫通部



○床（防水）

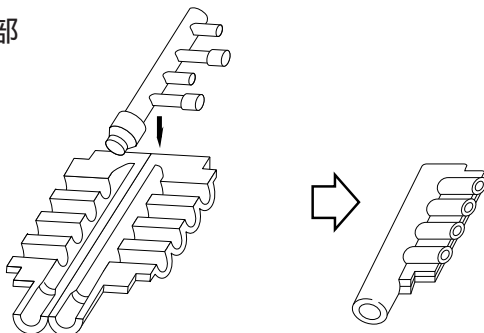


○屋上パイプシャフト



モルタルにてすき間を充填する場合は、貫通部を鋼板にて被覆し断熱材がへこまないようにしてください。またその部分は不燃性断熱材を使用し、被覆材も不燃性(ビニルテープ巻きはダメ)を使用してください。

分岐管部



図のように分岐管キット付属の断熱材を使用してヘッダーを断熱してください。

5.水配管工事

(1) 水配管

- 蓄熱槽への給水は必ず日本冷凍空調工業会の水質基準に従ってください。
- 蓄熱槽への給水、排水はサービス面側に設けた給排水口から行ってください。排水口は注水前に必ず排水管途中にバルブ(現地手配)を接続してください。
- 槽上部のオーバーフロー排水口、下部のドレン出口に排水管を接続してください。
- 給水口、排水口、オーバーフロー排水口に接続する配管には、必ず防露工事(断熱工事)を施してください。
- 現地にて接続する配管は、塩ビ管又はステンレス鋼管を使用してください。また、炭素鋼鋼管などを使用した場合、槽の腐食及び熱交換器の銅管腐食がおき、蓄冷の能力低下ばかりではなく冷媒漏れによるユニット故障が発生する場合がありますので注意してください。また、切削油が混入しないように注意してください。
- 寒冷地などで水配管が凍結の恐れのある場合は、配管へのヒータ取付を行ってください。
- 給水管、オーバーフロー管を機内施工する場合は23ページの外形図に示す「保護板」を取外してください。但し、保護板取付用のネジ類はパネルの穴に元通り取付けておいてください。

(2) 蓄熱槽ユニットへの注水

・水質管理

注水は冷凍空調工業会の水質基準に従った水質の水を使用してください。
(下表を参照してください。)

・初期給水

給水口から注水してください。給水は赤線を目安として行ってください。

- 注水は必ず赤線より上まで行ってください。但し、赤線より上の水は、蓄冷時、蓄熱槽内の水が部分的に凍るため、オーバーフローして無くなる場合があります。

(水位は蓄熱槽内に氷ができることにより、蓄冷時で最大7~8cm程度の上昇があります。)

・定期給水

水位は定期的(基本的には1回/半年シーズンイン時)に確認し、水位計から水が見えなくなったら、赤線まで給水してください。

- シーズンイン時には必ず水位の確認をお願いします。
- サービス時等は、氷を溶かしてから給水するかもしくは、蓄熱槽内の着氷による水位上昇を見込んで水を赤線の上7~8cmまで入れてください。

蓄熱槽の水質基準(参考値)			水質基準を越えた場合の弊害事項	
項目	単位	補給用水質基準	腐食	スケール
基準項目	pH(25)	-	6.0~8.0	
	電気伝導率(25)	μS/cm	300以下	
	塩化物イオン	mg/L	50以下	-
	硫酸イオン		50以下	-
	酸消費量(pH4.8)(Mアルカリ度)		50以下	-
全硬度	50以下		-	
参考項目	鉄		0.3以下	
	酸化物イオン		検出しないこと	-
	アンモニウムイオン		0.1以下	-
	イオン状シリカ		30以下	-

蓄熱槽の伝熱管の孔食を発生させないためにpH水質管理の目安を9.0~10.0としています。

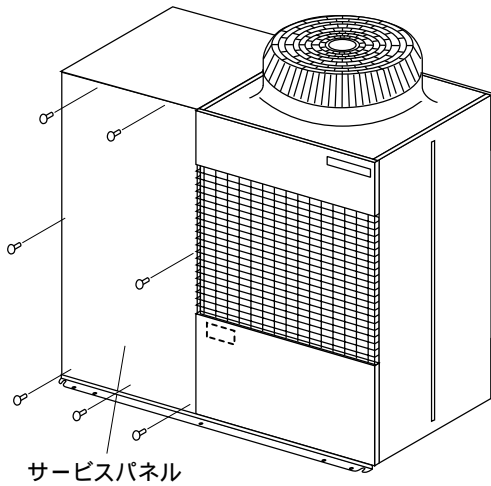
出典：日本冷凍空調工業会 「冷凍空調機器用水質ガイドライン(JRAGL-02-1994)」

6.電気工事

(1)制御箱及び配線接続位置

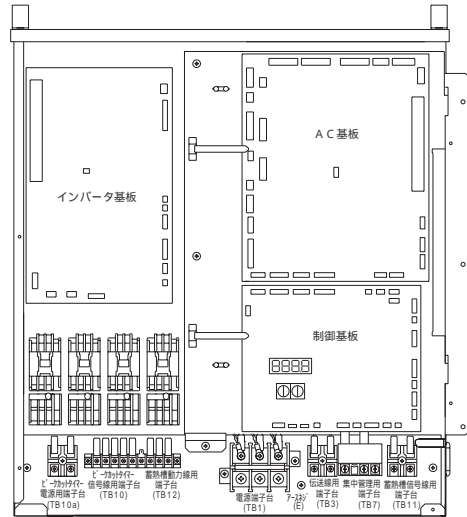
室外ユニット

(a)サービスパネル(前面左側)は、ネジ計7本を外し、手前に引くと、外せます。(下図参照)



(b)制御箱カバーは上下2分割になっており、各々ネジ(計5本)を外すと外せます。

現地での電源線および伝送線の作業を行う場合は下カバーのみを外してください。基板上的コネクタやディップスイッチの操作は上カバーのみを外すことで行えます。(制御箱カバーを外した状態を下図に示します。)



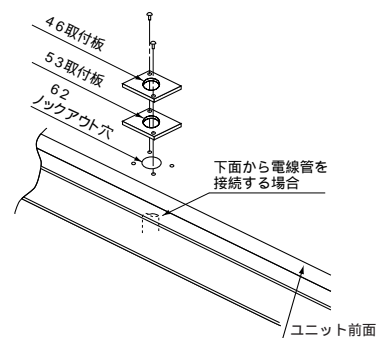
(c)室内外伝送線は、伝送用端子台(TB3)に、室外ユニット間又は集中管理システムとの配線は、集中管理用端子台(TB7)に接続してください。

シールド線使用の場合、シールドアースは、室内外伝送線の場合は、アースネジ(E)へ、室外ユニット間又は集中管理システムの伝送線の場合は、集中管理用端子台(TB7)のシールド線(S)端子へ接続してください。

なお、給電コネクタをCN41からCN40に差換えた室外ユニットの場合は、上記に加えて集中管理用端子台(TB7)のシールド(S)端子をアースネジ(E)に接続してください。

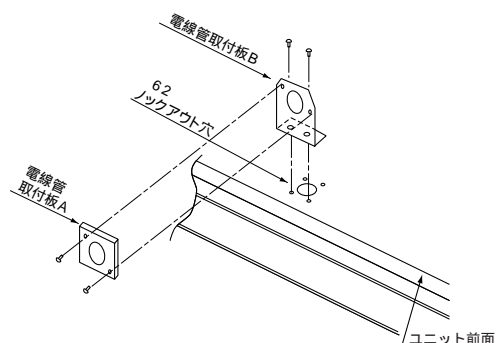
電線管取付板Aの使用方法(下配線)

電線管取付板(46、53)が付属しています。使用する電線管Aの外径から取付板を選択し右図のように取付けてください。



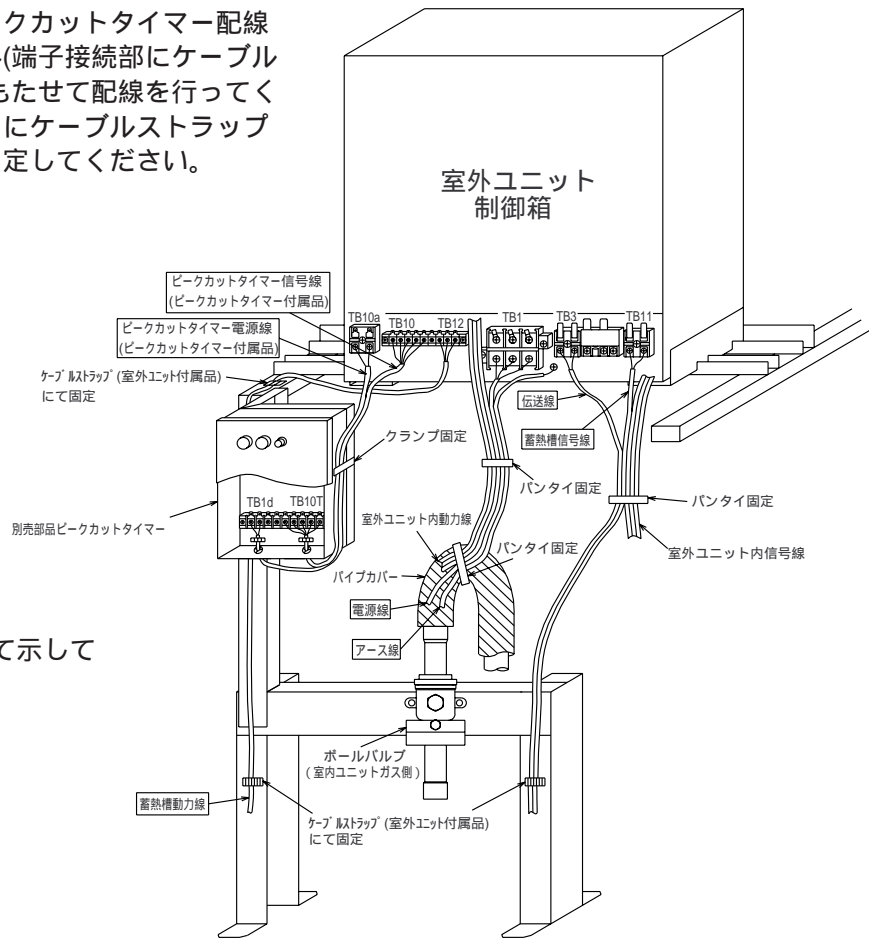
電線管取付板Bの使用方法(前配線)

前配線の場合で、電線管を固定する必要がある場合には、電線管取付板Bと使用する電線管の外径から電線管取付板Aを選択し右図のように取付けてください。



配線方法

現地での配線は、サービスパネル(室外ユニット前面左側パネル)を取外した後、制御箱の前カバー下側を外し、右図に示すように電源線及びアース線、蓄熱槽動力線、伝送線及び蓄熱槽信号線、ピークカットタイマー配線をそれぞれ分離し、適度な緩み(端子接続部にケーブルの外力が伝わらないように)をもたせて配線を行ってください。また、右図に示すようにケーブルストラップ等を利用して、配線は確実に固定してください。

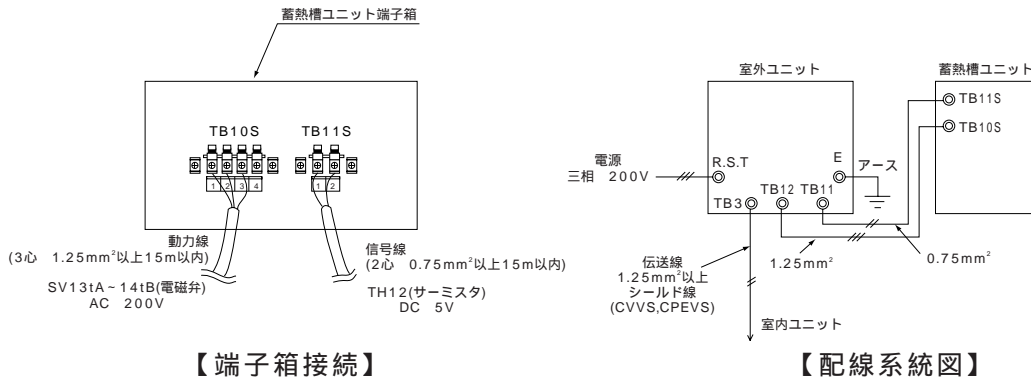


現地工事配線は にて示しています。

(2)蓄熱槽ユニット

配線方法(配線は必ず電線管を通し、パネルの電源穴に固定してください。)

室外・蓄熱槽ユニットの電機品箱、端子箱の中にある端子台に下図のように配線してください。
 なお、室外・蓄熱槽連絡線の配線接続は、各ユニットの電機配線図を参照してください。
 TH12(サーミスタ)配線は5V、SV13tA~14tB(電磁弁)配線は、200Vですので、両者を絶対に抱き合わせることをないようにしてください。
 連絡配線の誤配線チェックは必ず行ってください。



【端子箱接続】

【配線系統図】

7.ピークカットタイマー(PAC-KB69TT)の設定方法

ピークカットタイマー箱の中には、下記の部品が入っています。

品番	品名	数量	備考	品番	品名	数量	備考
	ピークカットタイマー本体	1			取扱説明書	1	
	取付板	1			リード線組立 1	1	AWG18(0.75 mm ² 相当) × 5心
	カバー	1			リード線組立 2	1	AWG14(2.00 mm ² 相当) × 2心
	ガスカート	1			取付ネジ	5	タッピンネジ M4 × 10

(1)ICE Yc (Bタイプ) 室外ユニットへの取付要領

ピークカットタイマーをICE Yc室外ユニット内に組み込む取付要領を以下に示します。

図1はピークカットタイマーの取付位置、図2はピークカットタイマー本体をユニットに組み込んだ状態を示します。

- (1) 室外ユニット左側フロントパネル（取付ネジ6本）を取外してください。
- (2) ピークカットタイマー本体 に貼り付けている注意書に従って、室外ユニットの左側フロントパネルにカバー およびガスカート を必ず取付けてください。水等の侵入がない様に、取付けは確実に行ってください。
- (3) 取付板 を、室外ユニットの左側フレームにあるネジ穴2ヶ所に、取付ネジ を使って図1の様に取付けてください。
- (4) ピークカットタイマー本体 を、取付板 に、取付ネジ （3本）を使って図2の様に取付けてください。尚、取付板の取付ネジ穴（3ヶ所）のうち、上側のネジ穴（2ヶ所）に予め取付ネジ （2本）を途中までねじ込んでからピークカットタイマーを取付けると作業が容易になります。

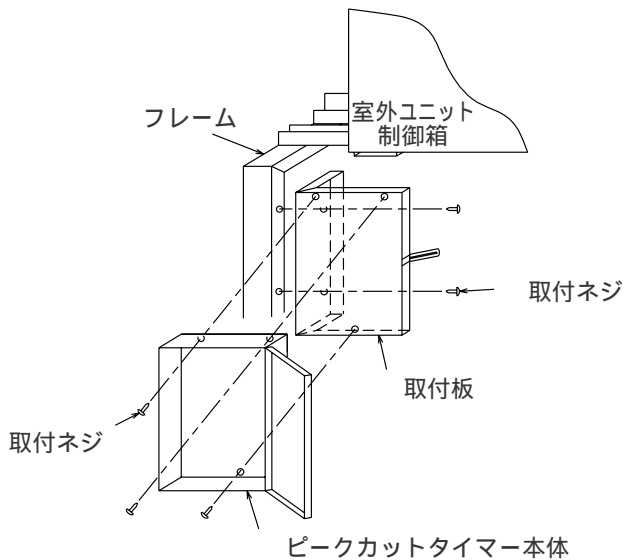


図1．ピークカットタイマー取付位置 (ICE Yc)
(室外ユニットボールバルブの上部)

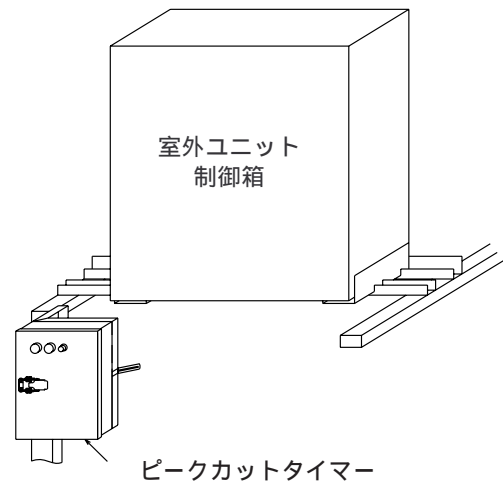


図2．ピークカットタイマー組込図 (ICE Yc)

(2)配線要領

⚠注意

【共通の注意事項】

ピークカットタイマーを遠隔設置する場合の、ピークカットタイマー～室外ユニット本体間の最遠配線長は最大200mまでです。
1台のピークカットタイマーで複数のユニットを制御する場合には、ユニット制御箱間の渡り配線およびピークカットタイマー～室外ユニット本体間の延長配線の総延長が300m以内になる様に、ユニットおよびピークカットタイマーの設置場所を選んでください。

ICE Yc室外ユニットへの配線要領

- (1)室外ユニットの制御箱の下側カバー(取付ネジ2本)を取外してください。
- (2)室外ユニット制御箱内の端子台TB10の1, 2, 3, 4, 5番端子と、ピークカットタイマー端子台TB10Tの1, 2, 3, 4, 5番端子を、付属のリード線組立1 を使って図3の様に結線してください。
- (3)室外ユニット制御箱内の端子台TB10aのR, S端子と、ピークカットタイマー端子台TB1d(ピークカットタイマー端子台名板には200V電源と表示してあります)のR, S端子を、付属のリード線組立2 を使って図3の様に結線してください。
- (4)ピークカットタイマー本体の端子台下の左右と、取付板の右側面にあるケーブルクランプを使って、リード線組立1および2を固定してください。配線が板金のエッジ部分に触れない様に注意してください。
- (5)ピークカットタイマー1台で複数台の室外ユニットを運転する場合には、室外ユニット制御箱の端子台TB10の1, 2, 3, 4, 5端子同士を渡り配線してください。渡り配線には0.75mm²×5心のキャブタイヤケーブルをご使用ください。
- (6)手動で蓄冷/蓄熱運転の切替を行いたい場合等の接続方法については、[.2.2 室外ユニットのシステム制御] をご覧ください。

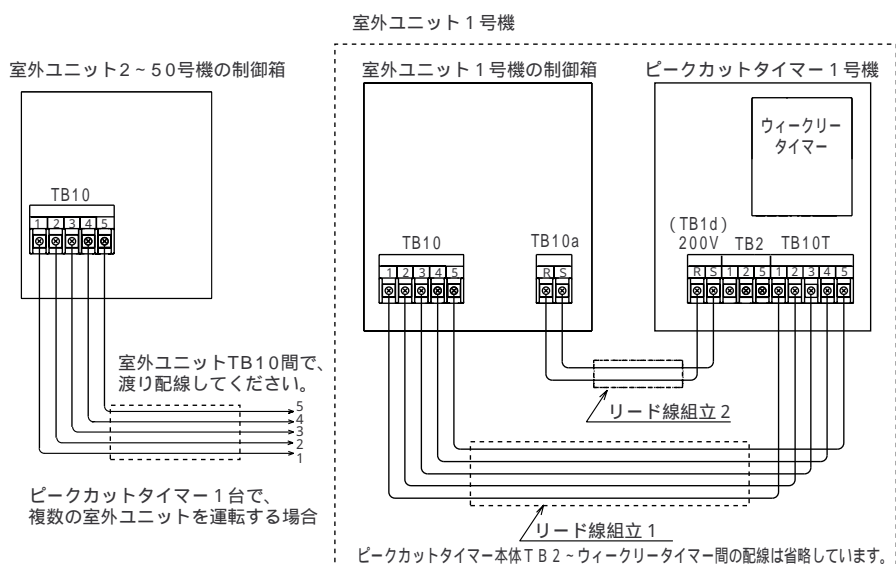
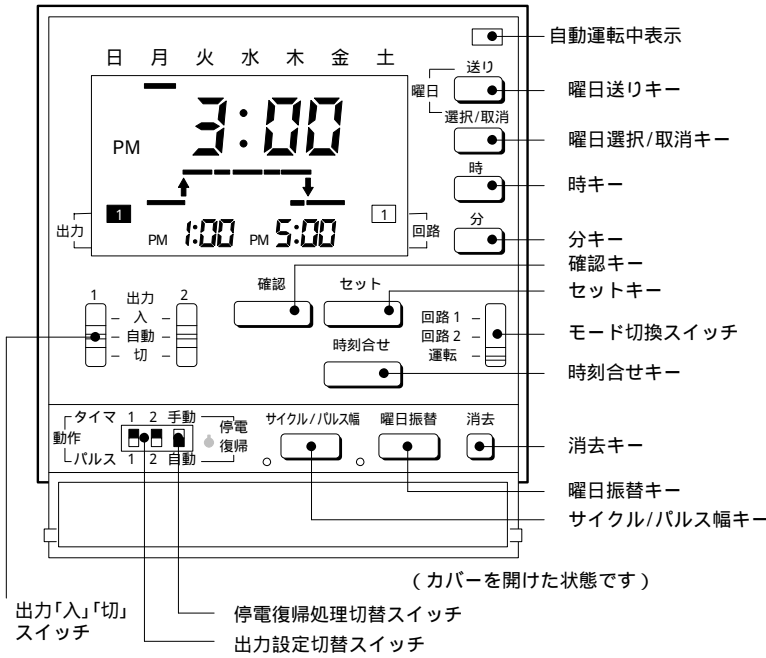


図3 配線接続図 (ICE Yc【Bタイプ】室外ユニットの場合)

(3)操作方法

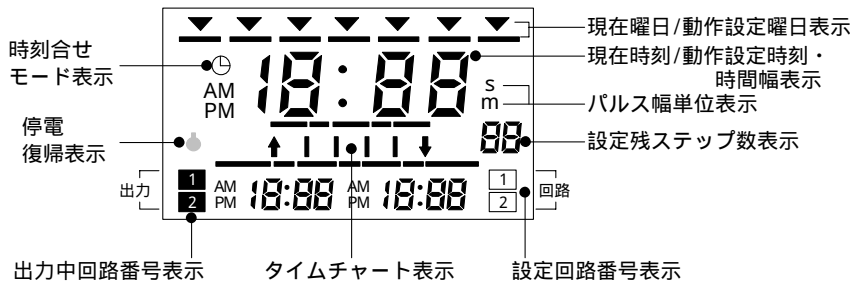
【タイマー操作・表示部の名前とはたらき】



番号	機能
	曜日指定の (カーソル) を右送り
	指定した曜日の使用 (選択)、不使用 (取消) の設定
	時刻の設定または、ON/OFF時間幅の設定
	設定された動作内容の運転中の呼び出し
	設定内容のセット
	時刻を合わせるモードの呼び出し
	サイクル動作の指定、またはパルス幅の設定
	曜日振替動作の指定
	設定内容の回路別消去または曜日振替動作の取消し
	回路1：回路1設定モード 回路2：回路2設定モード 運転：運転モード
	入：設定内容に関係なく出力をON 自動：設定内容に従って自動運転* 切：設定内容に関係なく出力をOFF
	タイマ：普通のタイマ動作およびサイクル動作 パルス：パルス動作
	停電復帰処理の切り替え

*自動運転中表示は、出力1、2共に自動運転した場合に点灯します。

・表示部



⚠ 注意

ウィークリータイマーの出力状態表示が【蓄冷熱運転中】でも、ピークカットタイマー本体の「蓄冷熱強制停止」スイッチが“強制停止”側に倒れている場合は、蓄冷熱運転できません。通常のご使用時には、「蓄冷熱強制停止」スイッチを必ず“通常運転”側に倒してください。

時刻合わせ (例: 水曜日 時刻 AM10:30)

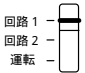
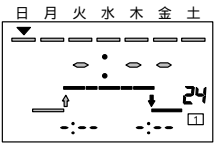
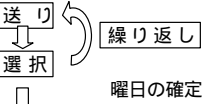
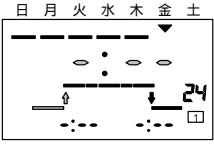
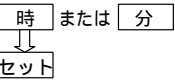
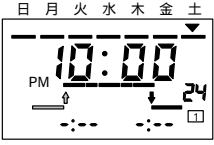
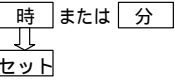
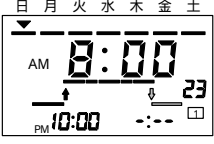
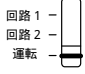

設定項目	ボタン操作	表示内容	備考
時刻合せ	現在時刻の変更 [時刻合せ] 1秒以上押す 	日 月 火 水 木 金 土  (現在の時刻を表示)	・現在時刻を変更する場合は、 [時刻合せ] を1秒以上押し続けます。 (時計合せモード表示 ☹ が点滅します)
	現在時刻の設定 [時] または [分] 	日 月 火 水 木 金 土 	・[時] または [分] で現在の時刻に合わせます。
	設定完了 [セット] 	日 月 火 水 木 金 土 	・[セット] を押して現在時刻を確定します。
曜日合せ	現在曜日の変更 [時刻合せ] 1秒以上押す 	日 月 火 水 木 金 土 	・現在曜日を変更する場合は、 [時刻合せ] を1秒以上押し続けます。 (時計合せモード表示 ☹ が点滅します)
	現在曜日の設定 [送り] と [選択] 	日 月 火 水 木 金 土 	・[送り] を押して マークを現在の曜日に合わせます。 ・[選択] を押して マークを点灯させます。
	設定完了 [セット] 	日 月 火 水 木 金 土 	・[セット] を押して現在曜日を確定します。


⚠ 注意

蓄冷熱運転の開始時刻、及び終了時刻は、工場出荷時にあらかじめ設定されています。
 蓄冷熱時間帯の標準設定では夜22:00に蓄冷熱運転を開始し、10時間の蓄冷熱運転をおこないます。
 (夜22:00に蓄冷熱運転開始～翌朝8:00に蓄冷熱運転終了)
 蓄冷熱運転時間帯はなるべく変更しないほうが、ユニットの性能を最大限に発揮できます。
 やむを得ず設定変更をする必要がある場合のみ、下記要領にて設定し直してください。

蓄冷熱運転の設定は、一日1回のみです。

蓄冷熱開始 / 終了時刻の設定方法

設定項目	ボタン操作	表示内容	備考
蓄冷熱 開始/終了 時刻の設定	モードの 設定 		・モード切換スイッチを「回路1」に切り換えます。 (設定回路番号表示 1 が点灯します)
	曜日の設定 		・日～土まで全ての曜日を選択します。 ・ 送り で (カーソル)を移動し、 曜日を合わせます。 ・ 選択 で曜日を確定します。 (選択された曜日の 1 が点灯します)
	開始時刻 の設定 		・ 時 または 分 で蓄冷熱開始時刻を設定します。 ・ セット を押して設定時刻を確定します。
	終了時刻 の設定 		・ 時 または 分 で蓄冷熱終了時刻を設定します。 ・ セット を押して設定時刻を確定します。
	設定完了 		・モード切換スイッチを「運転」に切り換えます。 設定された内容に従って自動運転をします。

 は点滅を示します。

⚠ 注意

ピークカット運転の開始時刻、終了時刻は、工場出荷時にあらかじめ設定されています。
ピークカット時間帯の標準設定では13:00にピークカット運転を開始し、3時間のピークカット運転を行います。(13:00にピークカット運転開始～16:00にピークカット運転終了)

電力会社とピーク時間調整契約を結んでいる場合は、ピークカットタイマーの設定変更はできません。

- ・試運転で設定を変更した場合は、必ず初期設定に戻して使用してください。
- ・ピークカットタイマーの時間がずれた場合など、設定修正が必要な時は、弊社販売窓口 又は電力会社にご連絡ください。

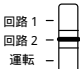
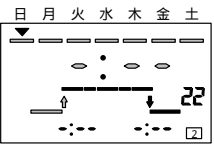
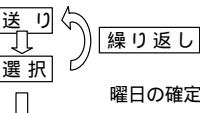
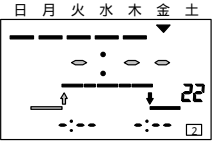
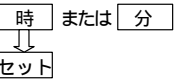
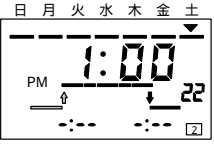
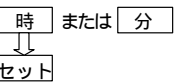

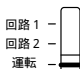




電力会社のピークカット認定対象外の場合は、ピークカットタイマーの設定変更は可能です。以下の制約の範囲内で設定してください。

- ・ピークカット開始時刻は、蓄冷熱終了時刻から5時間以内に設定してください。
- ・ピークカット終了時刻は、ピークカット開始時刻から3時間後に設定してください。

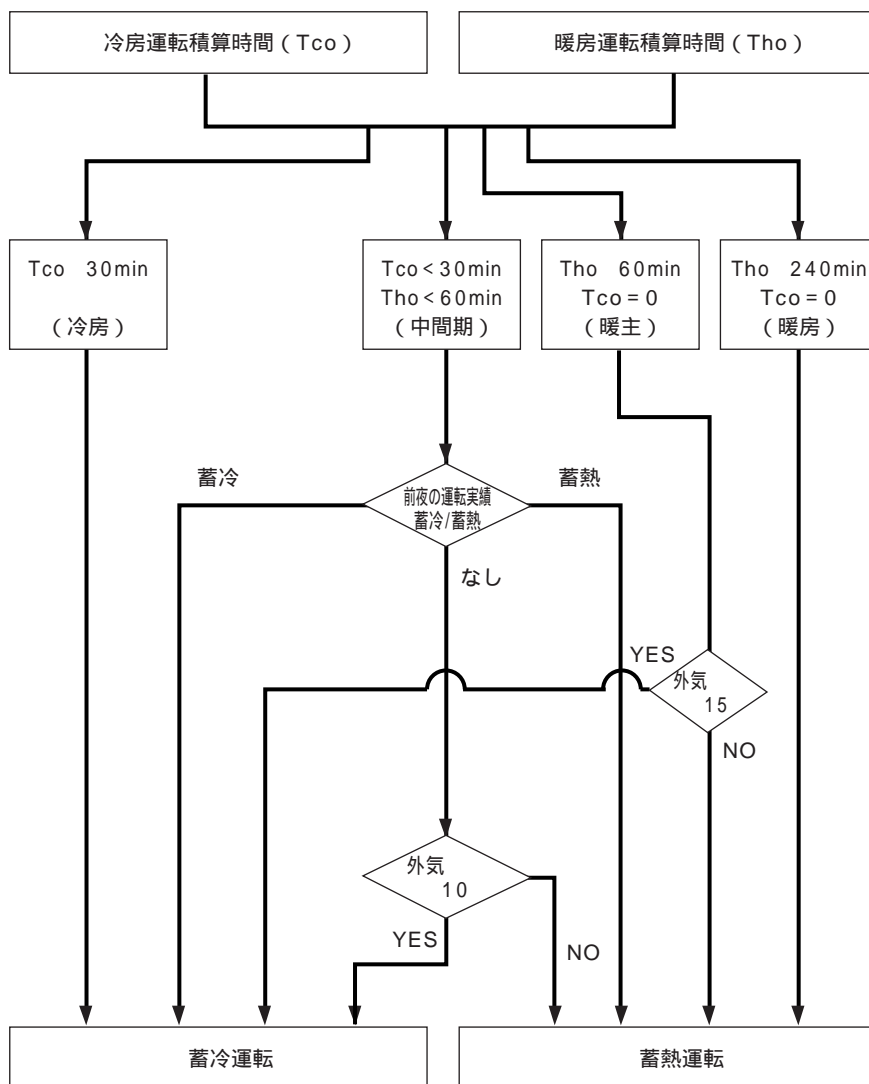


ピークカット開始 / 終了時刻の設定方法

設定項目	ボタン操作	表示内容	備考
ピークカット 開始/終了 時刻の設定	モードの 設定 		・モード切換スイッチを「回路2」に切り換えます。 (設定回路番号表示 2 が点灯します)
	曜日の設定 		・日～土まで全ての曜日を選択します。 ・ 送り で (カーソル)を移動し、 曜日を合わせます。 ・ 選択 で曜日を確定します。 (選択された曜日の 2 が点灯します)
	開始時刻 の設定 		・ 時 または 分 でピークカット開始時刻を 設定します。 (蓄冷熱運転終了時刻から5時間以内としてください) ・ セット を押して設定時刻を確定します。
	終了時刻 の設定 		・ 時 または 分 でピークカット終了時刻を 設定します。 (ピークカット運転開始時刻から3時間後としてください) ・ セット を押して設定時刻を確定します。
	設定完了 		・モード切換スイッチを「運転」に切り換えます。 設定された内容に従って自動運転をします。 *既に蓄冷熱開始/終了時刻が設定されている場合は、 そちらの設定の内容が表示されます。

 は点滅を示します。

(4)蓄冷・蓄熱自動切替えフローチャート



- 注1. (暖主)による運転モード移行の判定となった場合は、蓄冷熱運転開始時点で移行期間として3回連続の判定により始めて反転させます。それまでは前回と同一モードとなります。但し、(冷房)および(暖房)判定の場合は、1回の判定により運転モードが決定されます。
- 注2. 室外基板のDip SWによる試運転時は、SW3-9の設定モードに従い運転を行います。

8. 試運転

(1) 本製品の運転モード紹介

本製品は以下に示す運転モードにより、冷房・暖房運転を行います。

冷房運転

冷房運転には以下の3パターンがあります。

蓄冷運転 夜間電力時間帯に蓄冷利用冷房のために、製氷運転を行います。

蓄冷利用冷房運転 蓄冷を利用した冷房運転です。(蓄熱槽の氷もしくは冷水を熱源とした冷房
又は蓄熱槽の氷もしくは冷水と空気熱源を併用した冷房)

圧縮機冷房運転 蓄冷消化後の冷房運転です。(空気熱源のみの冷房)

暖房運転

暖房運転には以下の4パターンがあります。

蓄熱運転 夜間電力時間帯に蓄熱利用暖房のために、貯湯運転を行います。

蓄熱利用暖房運転 蓄熱を利用した暖房運転です。(蓄熱槽の温水もしくは氷を熱源とした暖房
又は蓄熱槽の温水もしくは氷と空気熱源を併用した暖房)

圧縮機暖房運転 蓄熱消化後の暖房運転です。(空気熱源のみの暖房)

デフロスト運転 通常、蓄熱もしくは圧縮機暖房運転中で外気温度が低い場合に行います。

(2) 試運転前の確認事項

No.	項目	確認内容	チェック	
1	設置	室外ユニット	設置条件・設置状態は正しいですか。(基礎、アンカーボルト、雰囲気、他)	
		蓄熱槽ユニット	設置条件・設置状態は正しいですか。(基礎、アンカーボルト、雰囲気、他)	
			基礎は指定形状になっていますか。(蓄熱槽ユニットの据付参照)	
	室内ユニット	水張りは終了しましたか。(水位計赤線以上まで水張り)		
		設置条件・設置状態は正しいですか。(取付姿勢、雰囲気、他)		
	室内ユニット合計容量 J355 : J178 ~ 462 } で台数は16台以内ですか。 J450 : J225 ~ 585 }			
	ピーカットタイマー	設置条件・設置状態は正しいですか。(取付姿勢、雰囲気、他)		
2	冷媒配管	配管接続	室外ユニット - 室内ユニット、室外ユニット - 蓄熱槽ユニットの2系統行いましたか。	
		冷媒配管のサイズ(径)は正しいですか。(液配管 15.88 ガス配管 31.75)		
		接続したボールバルブは正しいですか。(正面左側のボールバルブは蓄熱槽ユニット側)		
		冷媒配管長、高低差は制限以内ですか。(9ページの冷媒配管長制限参照)		
	真空引き	室外ユニット - 室内ユニット、室外ユニット - 蓄熱槽ユニットの2系統行いましたか。		
	冷媒チャージ	、 確認後、規定冷媒量チャージしましたか。		
	ボールバルブ	ボールバルブは開きましたか。(室内ユニット系、蓄熱槽ユニット系で合計4個) キャップは必ず締めてください。		
3	水配管	給水管	配管を接続しましたか。(サイズ : 1B)	
		排水管	配水管は配管途中にバルブ(現地手配)を接続しましたか。(サイズ : 1B)	
		オーバーフロー排水管	配管を接続しましたか。(サイズ : 1 ¹ / ₄ B)	

No	項目	確認内容	チェック			
4	配線	電気配線	<p>室外ユニット制御箱の電源端子台(TB1)に3相200Vを接続しましたか。(22mm²以上)</p> <p>室内ユニット制御箱の電源端子台(TB2)に200Vを接続しましたか。(1.6mm以上)</p> <p>室外ユニット(TB10a)とピークカットタイマーの電源端子台(TB1b)間に単相200Vを接続しましたか。(ピークカットタイマー付属線 2心)</p>			
		伝送配線	<p>室内ユニット制御箱の伝送端子台(TB3)に接続しましたか。(CVVS他)</p> <p>室外ユニットとの渡り配線用伝送線を室内ユニット制御箱の伝送端子台(TB5)を接続しましたか。(CVVS他)</p> <p>リモコン用伝送線を室内ユニット制御箱の伝送端子台(M-NETリモコン: TB5、MAリモコン: TB15)に接続しましたか。(線種は75ページ参照)</p>			
		動力配線	<p>室外ユニット(TB12-1, 2, 3)と蓄熱槽ユニット(TB10S-1, 2, 3)間に配線を接続しましたか。(1.25mm²以上×3心)</p>			
		信号配線	<p>室外ユニット(TB11-1~2)と蓄熱槽ユニット(TB11S-1~2)間に配線を接続しましたか。(0.75mm²以上×2心)</p> <p>室外ユニット(TB10-1,2,3,4,5)とピークカットタイマー(TB10T-1,2,3,4,5)間に配線を接続しましたか。(ピークカットタイマー付属線 5心)</p>			
		アース	<p>室外ユニットのアースはとりましたか。(5.5mm²)</p>			
		5	設定	室外ユニット	<p>アドレス設定はしましたか。(80~99ページ参照)</p>	
				室内ユニット	<p>M-NETリモコン: アドレス設定はしましたか。(80~99ページ参照)</p> <p>MAリモコン: アドレス設定不要。(自動アドレス)</p>	
				リモコン	<p>M-NETリモコン: アドレス設定はしましたか。(80~99ページ参照)</p> <p>MAリモコン: アドレス設定不要。(自動アドレス)</p>	
				ピークカットタイマー	<p>現在時刻、蓄冷熱運転の開始時刻(22:00)および終了時刻(8:00)の設定は正しいですか。</p> <p>ピークカット運転の開始時刻(13:00)および終了時刻(16:00)の設定は正しいですか。</p> <p>"通常運転/強制停止" 切換スイッチは "強制停止" ですか。</p>	
				6	全般	<p>冷媒漏れ、電源・伝送・動力・信号線のゆるみすぎ、張りすぎはないですか。</p>
<p>電源端子台と対地間を500Vメガーで計って、1.0M 以上ありますか。 1.0M 以上ない場合は運転しないでください。 制御用端子台にはメグチェックは絶対にかけないでください。 制御基板が破壊します。</p>						
<p>電源配線と伝送配線は分離してください。 (分離しない場合はユニット動作不良になることがあります)</p>						
<p>試運転の最低12時間以上前に電源投入していますか。 通電時間が短いと圧縮機故障の原因となります。</p>						

(3) 試運転方法

試運転前に必ず知って頂きたい事項

初期起動モード

電源投入後は、運転モードに係わらず合計1時間30分(圧縮機のみ30分のと冷媒ポンプのみ1時間)の間、初期起動モード(運転周波数を押さえた運転を行います。)

この間の運転は概ね以下の内容で行います。

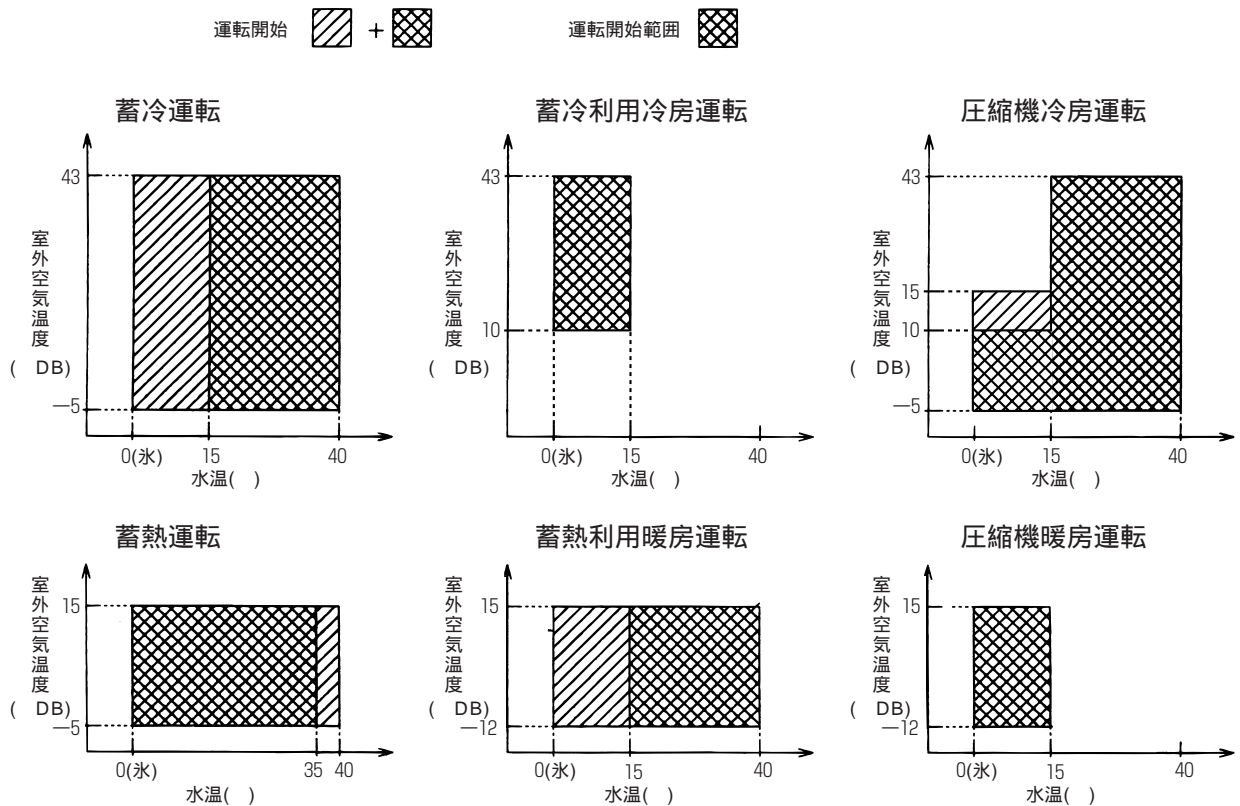
冷房運転・・・蓄冷利用許可(水温15 以下)の状態でも、蓄冷利用冷房ではなく、圧縮機冷房を周波数を押さえて行います。

蓄冷運転・・・蓄冷許可(水温15 ~ 40 の範囲)で周波数を押さえた運転を行います。

暖房運転・・・蓄熱利用許可(水温15 以上)の状態でも、蓄熱利用暖房ではなく、圧縮機暖房を周波数を押さえて行います。

蓄熱運転・・・蓄熱許可(水温35 以下)で周波数を押さえた運転を行います。但し、外気温度 -5 DB以上では、蓄冷運転を行います。

運転モードごとの運転範囲と運転開始範囲



- 蓄熱利用暖房中(蓄熱利用許可中)では水温15 以下でも圧縮機暖房は行いません。
- 蓄熱利用許可は室外ユニットの制御箱の制御基板のSW1-1,3をONにして、縦8本中左から4本目が点灯していると許可、消灯していると禁止です。

試運転の実施事項

本製品は、6パターンの運転モード(デフロスト運転除く)があります。

この運転モードの試運転を効率的に行っていただくために、以下の試運転パターンを推奨します。

<冷房シーズン>

試運転の結果は「ICE Ycシリーズ試運転時調査表」(160ページに記載の様式1)に記入し、必ず、最寄りの支社・販売店等へご提出ください。

<冷房運転主体時の試運転手順>

運転順序	運転モード他	操作手順・方法	チェック内容	注意・備考
1	電源投入	電源ブレーカON	運転開始の12時間以上前に投入	電源投入時リモコンに約2分間「HO」表示
2	蓄冷	室外ユニットの制御基板により蓄冷運転を開始します。試運転を有効(SW3-1をON)蓄冷/蓄熱切換を蓄冷(SW3-9をOFF)にした状態で試運転スイッチ(SW3-8)をONにすると蓄冷運転を開始します。 水温(TH12)が5以下になったことを確認後、試運転スイッチ(SW3-8)をONからOFFにしてください。運転を終了します。また蓄冷運転終了後は試運転を無効(SW3-1をOFF)にしてください。 水温(TH12)が5以上では、次に行う併用冷房の確認が十分に行うことができません。 室外ユニット制御箱内の制御基板上のSW1-2,4,5,6をONにすると水温(TH12)が表示されます。	リモコンは“集中管理中”を表示。 室外ユニットファン吹出口から温風が吹出す。 室外ユニット-蓄熱槽ユニット間の延長配管(特に液管)が冷たい。 水温が低下する。	電源投入後の運転では、運転モードに係わらず合計1時間30分間の初期起動モード(運転周波数を押さえた運転)を行います。(全運転共通) 試運転は、SW3-8をOFFしない場合でも開始4時間後には自動的に終了します。
3	冷房	- ピークシフト1 - ピークカットタイマーの出力2スイッチを切に設定してください。 水温(TH12)が5以下であることを確認してください。 リモコンにより冷房(併用冷房)運転の試運転を行います。 - ピークカット - ピークカットタイマーの出力2スイッチを入に設定してください。 ピークカット運転(放冷)に運転モードが切りかわります。 ピークカットタイマーの出力2スイッチを切に設定してください。 (ピークカット運転を終了します。) - 圧縮機冷房 - 水温(TH12)が上昇するまで待つて圧縮機冷房にします。(水温により自動的に切りかわります。)	47ページのチェック内容の確認 蓄冷利用冷房時は、室外ユニット-蓄熱槽ユニット間の延長配管(液管)が温かく(熱く)なる。 室外ユニットファン吹出口から温風が吹出す。	水温(TH12)が15以下で冷房運転を行います が十分な確認を行うため5を目安に運転を開始してください。 電源投入後の冷房運転では、合計1時間30分間は、蓄冷利用冷房は行わず、圧縮機冷房を行います。 外気温度(TH6)が低い場合(10以下が目安)は、室外ファンが回転しない場合がありますが異常ではありません。放冷運転を行っています。
4	ピークカットタイマー	“通常運転/強制停止”切換スイッチを“通常運転”にしてください。 ピークカットタイマーの出力1スイッチを入にして蓄冷運転を開始してください。 ピークカットタイマーの出力1スイッチを切にして蓄冷運転を終了させてください。	リモコンは“集中管理中”を表示します。 リモコンの“集中管理中”表示が消えます。	ピークカットタイマーの取扱説明書の「7.室外および蓄熱槽ユニットの試運転方法」を必ず読んでください。
5	試運転終了	試運転終了時の水温(TH12)は15以上であることを確認してください。 15未満の場合は、その夜、所定の蓄冷量を蓄えることができません。 ピークカットタイマーの出力1,2スイッチを自動に設定してください。	—	ピークカットタイマーの“通常運転/強制停止”切換スイッチが“通常運転”であることを確認してください。 “強制停止”になっていると蓄冷運転・ピークカット運転を行いません。

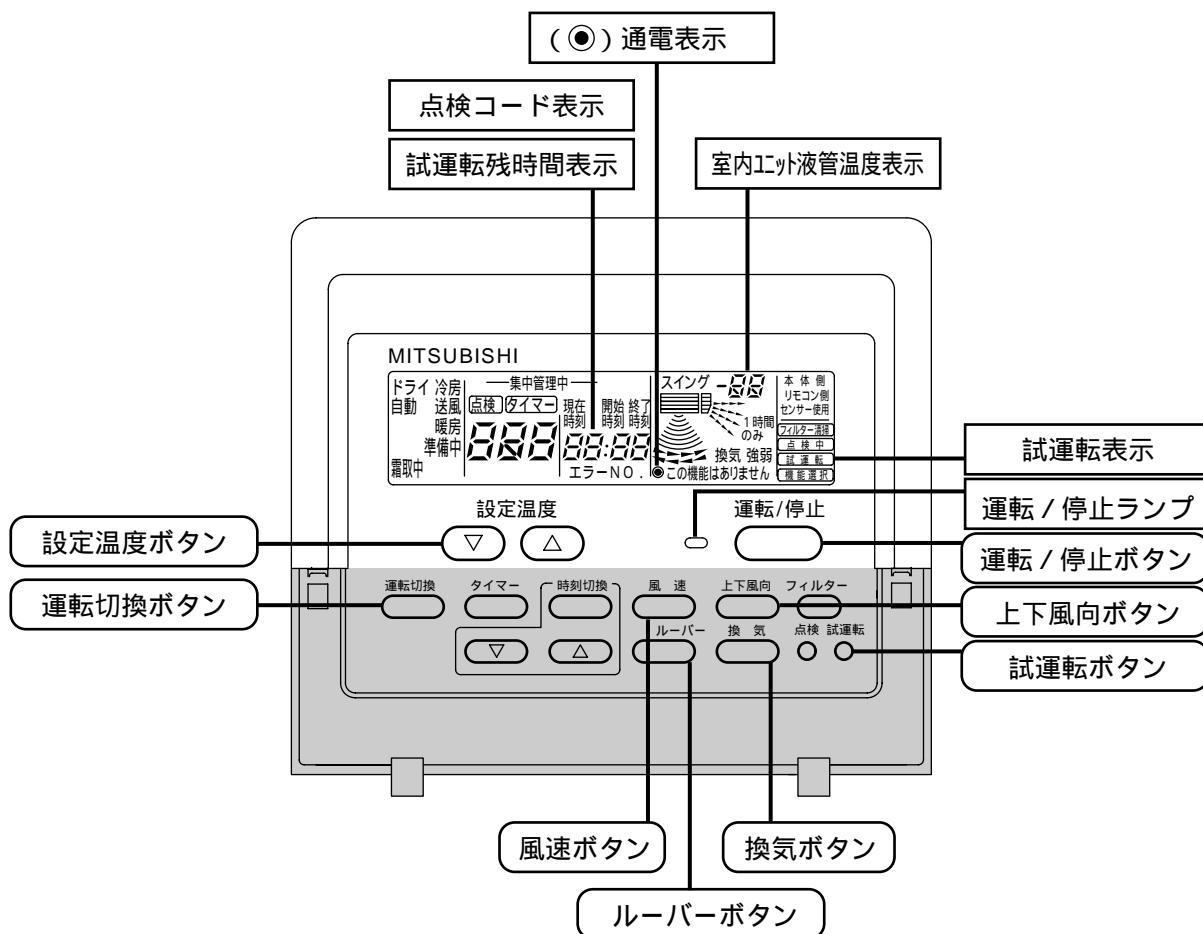
< 暖房運転主体時の試運転手順 >

試運転の結果は「ICE Ycシリーズ試運転時調査表」(160ページに記載)に記入し、必ず最寄りの支社・販売店等へご提出ください。

運転順序	運転モード他	操作手順・方法	チェック内容	注意・備考
1	電源投入	電源ブレーカON	運転開始の12時間以上前に投入	電源投入時リモコンに約2分間“HO”表示
2	蓄熱	<p>室外ユニットの制御基板により蓄熱運転を開始します。試運転を有効(SW3-1をON)蓄冷/蓄熱切換を蓄熱(SW3-9をON)にした状態で試運転スイッチ(SW3-8)をONにすると蓄熱運転を開始します。</p> <p>水温(TH12)が20以上であることを確認後、試運転スイッチ(SW3-8)をONからOFFにしてください。運転を終了します。また蓄冷運転終了後は試運転を無効(SW3-1をOFF)にしてください。</p> <p>室外ユニット制御箱内の制御基板上のSW1-2,4,5,6をONにすると水温(TH12)が表示されます。</p>	リモコンは“集中管理中”を表示。室外ユニットファン吹出口から冷風が吹出す。室外ユニット-蓄熱槽ユニット間の延長配管(ガス管)が暖かい。(熱い)	電源投入後の運転では、外気温度-5以上の場合運転開始後1時間30分間は蓄冷運転を行います。(全運転共通) 試運転は、SW3-8をOFFしない場合でも開始4時間後には自動的に終了します。
3	暖房	<p>- 放熱暖房・併用暖房 -</p> <p>リモコンにより暖房運転の試運転(室内機全数ON)を行います。蓄熱後の運転開始水温(TH12)により運転するモードが異なります。</p> <ul style="list-style-type: none"> ・ 運転開始水温(TH12)が15以上では放熱運転を行います。 ・ 放熱運転中に水温(TH12)5以下かつ外気(TH6)8以下の条件を満たしている場合は併用暖房を行うことがあります。 ・ 運転開始水温(TH12)が15未満の場合は、圧縮機暖房を行います。 	47ページのチェック内容の確認	電源投入後の暖房運転では、合計1時間30分間は、放熱暖房は行わず、圧縮機暖房を行います。水温(TH12)が5以下では併用暖房を行います。
4	ピークカットタイマー	<p>“通常運転/強制停止”切換スイッチを“通常運転”にしてください。</p> <p>ピークカットタイマーの出力1スイッチを入して蓄熱運転を開始してください。</p> <p>ピークカットタイマーの出力1スイッチを切にして蓄熱運転を終了させてください。</p>	<p>リモコンは“集中管理中”を表示します。</p> <p>リモコンの“集中管理中”表示が消えます。</p>	ピークカットタイマーの取扱説明書の「7.室外および蓄熱槽ユニットの試運転方法」を必ず読んでください。
5	試運転終了	ピークカットタイマーの出力1, 2スイッチを“自動”に設定してください。	念のため、タイマーの現在時刻、ON/OFF時刻を確認ください。	ピークカットタイマーの“通常運転/強制停止”切換スイッチが“通常運転”であることを確認してください。“強制停止”になっていると蓄熱運転を行いません。

< リモコン操作 >

イラストは、MAリモコンを示します。



操 作 手 順	
12時間以上前に、元電源を入れる	約3分間“HO”を表示。以後、12時間以上放置（クランクケースヒータ通電）
試運転 ボタンを2度押す	試運転 の液晶表示
運転切換 ボタンを押す	風が吹き出すことを確認
運転切換 ボタンを押して冷房（または暖房）運転に切り換える	冷風（または温風）が吹き出すことを確認
風速 ボタンを押す	風速が切り換わることを確認
上下風向 または ルーバー ボタンを押して風向を切り換える	水平吹き、下吹き等、風向調節可能か確認
室外ユニットファンの運転を確認	（併用冷房・圧縮機冷房時ファンから温風、併用暖房・圧縮機暖房時ファンから冷風が吹き出す。放冷冷房・放熱暖房時は、ファンが停止する。）
換気機器等、連動する機器がある場合はその動作も確認	
運転/停止 ボタンを押して試運転解除する	停止
注1. リモコンに点検コードが表示された場合、または正常に作動しない場合は、次頁以降を参照してください。 注2. 試運転は2時間の切タイマーが作動し、2時間後自動的に停止します。 注3. 試運転中、時刻表示部には試運転残時間を表示します。 注4. 試運転中、室内ユニットの液管温度をリモコン室温表示部に表示します。 注5. 風向調節ボタンを押した時、機種により、“この機能はありません”の表示がリモコンに表示されますが故障ではありません。	

(4) 試運転時調査表

様式1

ICE Yc シリーズ試運転時調査表

試運転日	
作成者	

客先名		支社	(ご担当者)
客先住所		(TEL)	(ご担当者)
納入ルート			
工事店		(TEL)	(ご担当者)

系統名									
室外機	室外機形名								
	" 機番								
	メイン ROM No.								
蓄熱槽機番									
ピークカットタイマー 有/無									
" ロットNo.									
室内機形名 × 台数									
手元リモコン名 × 台数 (MA/RC)									
アドレス	室外機								
	室内機 (全数分)								
	リモコン (")								
配管	外~槽配管長 (m)								
	" 高低差 (m)	(外が上/下)	(外が上/下)	(外が上/下)	(外が上/下)				
	外~内配管長 (m)								
	" 高低差 (m)	(外が上/下)	(外が上/下)	(外が上/下)	(外が上/下)				
	追加冷媒量(kg)								
電気	室外機電源配線径								
	" 容量 (A)								
	漏電感度電流 (mA)								
	アース配線径								
	" 接続位置								
	伝送配線の種類								
据付	室外機設置場所								
	" 基礎状態								
	" 設置・サービススペース								
	蓄熱槽設置場所								
	" 基礎状態								
	" 設置・サービススペース								
テスト	室外メグ・正/逆相								
	室内メグチェック								
	端子部緩み・増締め (外・内・槽・タイマー)								
	延長配管気密試験								
	蓄熱槽水位確認								
運転・データ No.		実施有無	データNo.	実施有無	データNo.	実施有無	データNo.	実施有無	データNo.
	蓄冷運転								
	併用冷房運転								
	圧縮機冷房運転								
	蓄熱運転								
	放熱暖房・併用暖房運転								
圧縮機暖房運転									
特記事項									

(5) 試運転時の不具合対応

異常停止時、リモコン表示部に4桁の点検表示が表れますので、不具合要因の点検をお願いいたします。

室内ユニット

点検表示	不具合内容	点検表示	不具合内容
2500	漏水異常	6602	送信エラー(伝送プロセッサハードウェア異常)
2502	ドレンポンプ異常	6603	送信エラー(伝送路BUSY)
2503	ドレンセンサ異常・フロートスイッチ作動	6606	送受信エラー(伝送プロセッサとの通信異常)
5101	吸込センサー異常	6607	送受信エラー(ACK無しエラー)
5102	配管センサー異常	6608	送受信エラー(応答フレーム無しエラー)
5103	ガス側配管センサー異常	7101	能力コードエラー
6600	ユニットアドレス二重設定	7111	リモコンセンサー異常

外気処理ユニット(加熱加湿器付ロスナイ)

点検表示	不具合内容	点検表示	不具合内容
0900	試運転(異常ではありません)	6600	ユニットアドレス二重設定
2503	ドレンセンサ異常・フロートスイッチ作動	6602	送信エラー(伝送プロセッサハードウェア異常)
2600	漏水異常	6603	送信エラー(伝送路BUSY)
2601	加湿器断水異常	6606	送受信エラー(伝送プロセッサとの通信異常)
5101	吸込センサー異常	6607	送受信エラー(ACK無しエラー)
5102	配管センサー異常	6608	送受信エラー(応答フレーム無しエラー)
5103	ガス側配管センサー異常	7101	能力コードエラー
5104	リターン温度センサー異常	7111	リモコンセンサー異常

室外ユニット

点検表示	不具合内容	点検表示	不具合内容
1102	吐出温度異常	5106	外気温度センサ異常(TH6)
1111	低圧飽和温度異常(飽和温度センサ検知)	5107	サブクールコイル液出口センサ異常(TH7)
1112	低圧飽和温度異常(上側液面検知温度センサ検知)	5108	サブクールコイルバイパス出口温度センサ異常(TH8)
1113	低圧飽和温度異常(下側液面検知温度センサ検知)	5109	槽入口配管温度(TH9)
1191	吐出温度異常(TH11,26C1~4)	5110	インバータ放熱板温度センサ異常(THHS)
1302	高圧圧力異常(63H)	5111	ガスポンプ吐出温度(TH11)
1391	高圧圧力異常(HPS2, 63H2~5)	5201	圧力センサ異常(HPS)
1393	低圧圧力異常(LPS)	5202	圧力センサ異常(HPS2)
1500	冷媒過充填	5203	圧力センサ異常(MPS)
4102	欠相異常	5204	圧力センサ異常(LPS)
4103	逆相異常	6500	システムコントローラ通信異常
4108	ガスポンプ過電流遮断	6600	ユニットアドレス二重設定
4115	電源同期信号異常	6602	送信エラー(伝送プロセッサハードウェア異常)
4121	高調波対策機器異常	6603	送信エラー(伝送路BUSY)
4200	インバータ/回路異常	6606	送受信エラー(伝送プロセッサとの通信異常)
4220	インバータ母線電圧不足異常	6607	送受信エラー(ACK無しエラー)
4230	インバータ放熱板過熱保護	6608	送受信エラー(応答フレーム無しエラー)
4240	インバータ過負荷保護	7100	合計能力エラー
4250	IPM/母線電圧異常	7101	能力コードエラー
5101	吐出温度センサ異常(TH1)	7102	接続台数エラー
5102	アキュムレータ入口配管温度(TH2)	7105	アドレス設定エラー
5103	液面検知温度センサ異常(TH3)	7109	接続設定エラー
5104	液面検知温度センサ異常(TH4)	7130	組合せ異常
5105	配管温度センサ異常(TH5)		

M-NETリモコン

点検表示	不具合内容	点検表示	不具合内容
6101	“不能” 応答受信	6606	送受信エラー(伝送プロセッサとの通信異常)
6600	ユニットアドレス二重設定	6607	送受信エラー(ACK無しエラー)
6602	送信エラー(伝送プロセッサハードウェア異常)	6608	送受信エラー(応答フレーム無しエラー)
6603	送信エラー(伝送路BUSY)		

MAリモコン

点検表示	不具合内容	点検表示	不具合内容
6831	MA通信受信異常(受信なし)	6833	MA通信送信異常(H/W異常)
6832	MA通信送信異常(スタービット検出異常)	6834	MA通信受信異常(同期回復異常)

蓄熱槽ユニット

点検表示	不具合内容
5112	TH12(蓄熱槽水温)

室外ユニットメイン基板(MAIN-BOARD)のスイッチとサービスLEDにより室外ユニットの故障判定ができます。

自己診断スイッチ(SW1)の設定とサービスLED(LD1)の表示内容

自己診断内容	表示内容 スイッチ設定	LED点灯(点滅)時の表示内容								備考	
		フラグ1	フラグ2	フラグ3	フラグ4	フラグ5	フラグ6	フラグ7	フラグ8		
室外ユニット	リレ出力表示1 (点灯表示) 点検表示 (点滅表示) (工場出荷時)	SW1 ON OFF [] [] [] [] [] [] [] [] [] [] 1 2 3 4 5 6 7 8 9 0	圧縮機 運転中	52C1	21S4	SV1		SV2	CH1	常時 点灯	フラグ8は、 7(L)電源ON時 常時点灯
	リレ出力表示2 点検表示2 (ICも含む)	ON OFF [] [] [] [] [] [] [] [] [] [] 1 2 3 4 5 6 7 8 9 0	SV5	SV6	SV7	SV8	SV9	SV3	SV4	SV15	
	リレ出力表示3 (点灯表示)	ON OFF [] [] [] [] [] [] [] [] [] [] 1 2 3 4 5 6 7 8 9 0	SV13	SV14	52C2	52C3	52C4	CH2,3	52C5		
	室内ユニット点検	ON OFF [] [] [] [] [] [] [] [] [] [] 1 2 3 4 5 6 7 8 9 0	1号機	2号機	3号機	4号機	5号機	6号機	7号機	8号機	点検モードで 点灯 異常リセットで 消灯
室内ユニット	室内ユニット 運転モード	ON OFF [] [] [] [] [] [] [] [] [] [] 1 2 3 4 5 6 7 8 9 0	9号機	10号機	11号機	12号機	13号機	14号機	15号機	16号機	冷房で、点灯 暖房で、点滅 停止、送風で 消灯
	室内ユニット サーモ	ON OFF [] [] [] [] [] [] [] [] [] [] 1 2 3 4 5 6 7 8 9 0	17号機	18号機	19号機	20号機					サーモ ON 時で、 点灯 サーモ OFF 時で 消灯
	室内ユニット アドレス	ON OFF [] [] [] [] [] [] [] [] [] [] 1 2 3 4 5 6 7 8 9 0	自己冷媒系内の室内ユニットと外気処理ユニットのアドレス(1~50)を順番に表示。								

【サービスLEDの表示方法】

サービスLED(LD1)

888.8

- ・エラーコード表示の場合

発生アドレスとエラーコードを交互に表示します。

例 アドレス51、吐出温度異常(コード1102)の時

51 → 1102

- ・フラグ表示の場合

例 圧縮機運転、SV1 ONの時

1111

↑↑↑↑↑↑↑↑
 フフフフフフフ
 ラララララララ
 ケケケケケケケ
 1 2 3 4 5 6 7 8

(6)リモコンの動作不具合内容と処置

MAリモコンシステムの場合

不具合現象または点検コード	要 因	チェック方法と処理
リモコンに運転表示されるが、一部の室内ユニットが動作しない	<ul style="list-style-type: none"> ・室内ユニットの電源が入っていない ・同一グループ内の室内ユニット間の配線忘れ ・スリム機種と同一グループ接続されている ・室内ユニット制御基板のヒューズ切れ 	<ul style="list-style-type: none"> ・異常発生が以下のうちどれかを確認する。 システム全体 冷媒系統内全て 同一グループ内のみ 一台の室内ユニットのみ
室内ユニット運転してもすぐリモコンが消える	<ul style="list-style-type: none"> ・室内ユニット（親機）の電源が入っていない ・システムコントローラとのグループピンゲ一致していない ・室内ユニット（親機）制御基板のヒューズ切れ 	<ul style="list-style-type: none"> <システム全体の場合及び冷媒系統内全ての場合> ・室外ユニットの自己診断LEDを確認する ・左記項目のうち室外ユニットの関連している項目を確認する
ロスナイとの連動登録が正常にできない	<ul style="list-style-type: none"> ・ロスナイの電源が入っていない ・異冷媒のロスナイで異冷媒の室外ユニットの電源が入っていない ・室内ユニットに既にロスナイ（1台）登録されている ・ロスナイのアドレスが異なっている ・ロスナイのアドレスを設定していない ・ロスナイが伝送線に接続されていない 	<ul style="list-style-type: none"> <同一グループ内のみ及び一台の室内ユニットのみ場合> ・左記項目のうち室内ユニットの関連している項目を確認する
リモコンに通電表示（●）されていない（MAリモコン給電なし）	<p>室内ユニットは、室内外の立ち上げが正常に完了するまでリモコン給電されません。</p> <ul style="list-style-type: none"> ・室内ユニットの電源が入っていない ・室外ユニットの電源が入っていない ・リモコン接続台数（2台）オーバー又は、室内接続台数（16台）オーバー ・室内ユニットのアドレスが“00”で、室外ユニットのアドレスが“00”以外となっている ・室内外伝送線がTB7に接続されている ・室内外伝送線にMAリモコンが接続されている ・リモコン線のショート/断線 ・電源配線又は伝送線のショート/断線 ・室内ユニット制御基板のヒューズ切れ 	
リモコンの“H0”が消えない又は、“H0”を周期的に繰り返す（室外ユニットの電源投入後通常最大3分“H0”表示されます）	<ul style="list-style-type: none"> ・室外ユニットの電源が入っていない ・伝送線用給電拡張ユニットの電源が入っていない ・MAリモコン主従切換を従にしている ・室内外伝送線にMAリモコンが接続されている 	
リモコンに通電表示（●）が表示されているが運転しない	<ul style="list-style-type: none"> ・室内ユニット（親機）の電源が入っていない ・室内外伝送線をTB7に接続されている ・室内外伝送線ショート又は断線・接触不良 ・室内ユニット（親機）制御基板のヒューズ切れ 	

M-NETリモコンシステムの場合

不具合現象または点検コード	要 因	チェック方法と処理
リモコンに運転表示されるが、一部の室内ユニットが動作しない	<ul style="list-style-type: none"> ・室内ユニットの電源が入っていない ・同一グループ内の室内ユニット又はリモコンのアドレスミス ・異冷媒のグルーピングでリモコンで初期登録していない ・室内ユニット制御基板のヒューズ切れ 	<p>異常発生が以下のうちどれかを確認する。</p> <p>システム全体 冷媒系統内全て 同一グループ内のみ 一台の室内ユニットのみ</p>
室内ユニット運転してもすぐリモコンが消える	<ul style="list-style-type: none"> ・室内ユニットの電源が入っていない ・室内ユニット制御基板のヒューズ切れ 	<p><システム全体の場合及び冷媒系統内全ての場合></p> <ul style="list-style-type: none"> ・室外ユニットの自己診断LEDを確認する ・左記項目のうち室外ユニットの関連している項目を確認する
ロスナイとの連動登録が正常にできない	<ul style="list-style-type: none"> ・ロスナイの電源が入っていない ・異冷媒のロスナイで異冷媒の室外ユニットの電源が入っていない ・室内ユニットに既にロスナイ（1台）登録されている ・ロスナイのアドレスが異なっている ・ロスナイのアドレスを設定していない ・ロスナイが伝送線に接続されていない 	<p><同一グループ内のみ及び一台の室内ユニットのみ場合></p> <ul style="list-style-type: none"> ・左記項目のうち室内ユニットの関連している項目を確認する
リモコンに通電表示（●）されていない (M-NETリモコン給電なし)	<ul style="list-style-type: none"> ・室外ユニットの電源が入っていない ・冷媒系統内の室内ユニット又はリモコンの接続台数オーバー ・MAリモコン線にM-NETリモコン接続 ・室内外伝送線のショート/断線 ・M-NETリモコン線のショート/断線 	
リモコンの“HO”が消えない 又は、“HO”を周期的に繰り返す (室外ユニットの電源投入後通常最大3分“HO”表示されます)	<ul style="list-style-type: none"> ・伝送線用給電拡張ユニットの電源が入っていない ・室外ユニット“00”のままとなっている ・室内ユニット又はリモコンのアドレス設定ミス ・室内外伝送線にMAリモコンが接続されている 	
リモコンに通電表示（●）が表示されているが運転しない	<ul style="list-style-type: none"> ・室内外伝送線をTB7に接続されている ・室内外伝送線ショート又は断線・接触不良 	

(7)異常表示とリセット方法

	異常発生時の表示	点検モードのリセット方法
空調運転時	リモコン表示部に4桁のエラーコードが表示されます。(Yシリーズと同じ) また、室外ユニット異常の場合は、リモコン以外にもピークカットタイマーの「異常」ランプ(赤)が点灯します。	リモコンの「運転/表示」ボタンを押してユニットを停止させると、点検モードは解除されます。(Yシリーズと同じ)
蓄冷熱運転時	ピークカットタイマーの「異常」ランプ(赤)が点灯します。	異常ランプ(赤)が消えるまでピークカットタイマーの「異常リセット」スイッチを押し続けてください。点検モードは、解除されます。

(8)次の現象は故障（異常）ではありません

現 象	リモコン表示	原 因
冷（暖）房運転しても室内ユニットが運転しない。	“冷（暖）房” 点滅表示	他の室内ユニットが冷（暖）房運転をしている場合、冷（暖）房運転はできません。
オートベーンが勝手に動く。	通常表示	オートベーンの制御動作により、冷房時、水平あるいは下吹きで連続して使用した場合、1時間経過すると自動的にベーン方向が変わることがあります。暖房時の霜取時、ホットアジャスト時、およびサーモ“OFF”時は、自動的に水平吹出しとなります。
暖房運転中風速設定が切替わる。	通常表示	サーモ“OFF”時は微風運転となります。サーモ“ON”時、時間または配管温度により、微風（弱風）設定値へ自動的に切替わります。
暖房運転中ファンが停止する。	霜 取 中	霜取運転中はファンが停止します。
室内ユニットに“集中管理中”を表示して、冷（暖）房運転できない。	集中管理中	・集中管理中です。 ・蓄冷 / 蓄熱運転中です。 夜間は、次の日の空調のため蓄冷 / 蓄熱を行います。その間、空調運転は行えません。
運転停止してもファンが停止しない。	消 灯	補助電気ヒータ“ON”時は、停止後1分間余熱排除としてファンを運転します。
運転SW“ON”しても風速が設定値にならない。	暖房準備中	SW“ON”後5分間、又は配管温度35℃まで微風（弱風）、その後2分間弱風の後、設定値になります。（ホットアジャスト制御）
運転しても室外ユニットが運転しない。	通常表示	室外ユニットが冷え込んで冷媒が寝込んでいる場合は、最長20分間、圧縮機を暖めるウォーミングアップ運転を行います。この間は送風運転となります。
元電源をONしたとき約3分間室内ユニットリモコンに右のような表示をする。	“HO”点滅表示	システムの立上げをしています。 HOの点滅表示が消えた後にリモコンの操作をしてください。
運転停止してもドレンポンプが停止しない。	消 灯	冷房運転停止時は、停止後、3分間ドレンポンプを運転してから停止します。
停止中でもドレンポンプが運転する。	—	停止中でもドレン水が発生した場合は、ドレンポンプを運転します。
蓄熱槽の水位が水位計の下部まで下がる。（水面は水位計より見えている。）	—	蓄冷もしくは蓄熱利用暖房時に蓄熱槽内は着水します。このとき、初期封入水量であれば蓄熱槽からオーバーフロー管より余剰水が流出します。このため、上記運転後蓄冷利用冷房もしくは蓄熱をすると、水位が水位計下部まで下がります。 水面が水位計から見えない場合は、給水してください。 給水は必ず日本冷凍空調工業会の水質基準に従ってください。
蓄冷 / 蓄熱運転時間帯なのに蓄冷 / 蓄熱運転しない。	通常表示	ピークカットタイマーの「通常運転 / 強制停止スイッチ」が強制停止側になっていると、蓄冷 / 蓄熱運転できません。通常のご使用時は必ず通常運転側にしてください。
所定の時間帯ではないのに蓄冷 / 蓄熱運転をする。	集中管理中	ピークカットタイマーの「開始時刻」「終了時刻」の設定値、または「現在時刻」が間違っていると、所定の時間帯に蓄冷 / 蓄熱運転できません。正しい「現在時刻」及び「開始時刻」「終了時刻」に設定し直す必要があります。

電力会社とピーク時間調整契約を結んでいる場合は、ピークカットタイマーの設定変更がお客様にはできないようになっております。弊社販売窓口又は電力会社にご連絡ください。



〒640-8686 和歌山市手平6-5-66 冷熱システム製作所 (073)436-9807

お問い合わせは下記へどうぞ

冷熱システム事業部

首都圏冷熱営業部.....	〒108-0074	東京都港区高輪3-26-23 (秀和品川ビル)	(03)5798-2161
北関東グループ	〒331-0043	大宮市大成町4-298 (三菱電機大宮ビル)	(048)662-3882
東関東グループ	〒260-0022	千葉市中央区神明町13-1 (大宗神明ビル)	(043)204-6401
神奈川グループ	〒231-0032	横浜市中区不老町3-12-5 (下山関内ビル)	(045)222-7721
新潟グループ	〒950-2023	新潟市小新字大通3699-1 (菱電社ビル)	(025)241-7224
関西冷熱営業部	〒530-0005	大阪市北区中之島2-3-18 (新朝日ビル)	(06)6221-5701

【販売会社】

(株)三菱電機ライフファシリティーズ北海道	〒004-8610	札幌市厚別区大谷地東2-1-11	(011)893-1342
(株)三菱電機ライフファシリティーズ東北	〒983-0035	仙台市宮城野区日の出町2-2-33	(022)231-2785
(株)三菱電機ライフファシリティーズ関東	〒331-8522	大宮市大成町4-298 (三菱電機大宮ビル)	(048)651-3215
(株)三菱電機ライフファシリティーズ東京	〒110-0015	東京都台東区東上野4-10-3 (浅野ビル6F)	(03)3847-4119
(株)三菱電機ライフファシリティーズ中部	〒461-0005	名古屋市東区東桜1-4-3 (大信ビル)	(052)972-7257
北陸冷熱住設営業部	〒920-0811	金沢市小坂町西81	(076)252-9935
(株)三菱電機ライフファシリティーズ関西	〒564-0063	大阪府吹田市江坂町2-7-8	(06)6338-8176
(株)三菱電機ライフファシリティーズ中四国	〒733-8666	広島市西区商工センター6-2-17	(082)278-9600
四国支店	〒761-1705	香川県香川郡香川町川東下717-1 (新空港通り)	(087)879-1066
(株)三菱電機ライフファシリティーズ九州	〒816-0088	福岡市博多区板付4-6-35	(092)571-7014
	〒812-0013	福岡市博多区博多駅東2-17-5 (リムビビル)	(092)431-1545

設計サポートStation

三菱電機 冷熱・換気・照明設備機器の情報サービスホームページ

<http://www.lsg.melco.co.jp/sss/>

三菱電機冷熱相談センター

0120-39-2224(フリーダイヤル)/073-427-2224(携帯電話対応)

FAX(365日・24時間受付)

0120-64-2229(フリーダイヤル)/073-428-2229(通常FAX)