

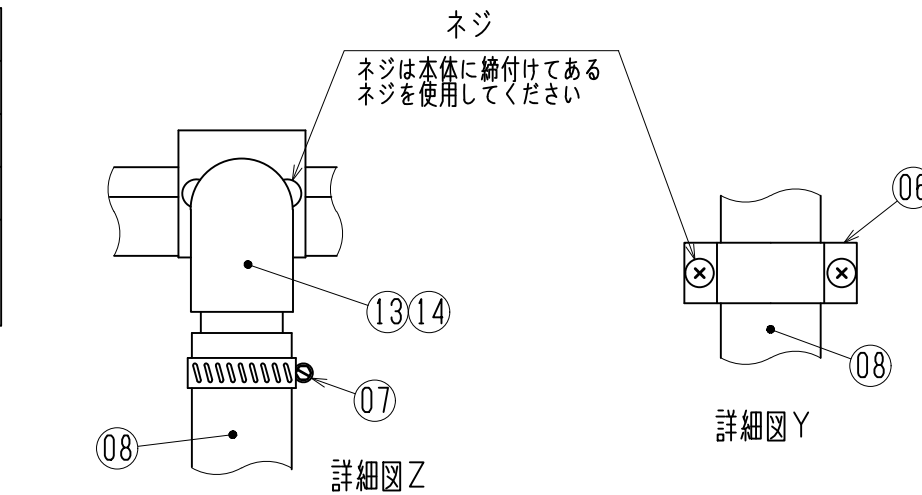
■積み重ねベース、ホース等のお客様手配部品一覧

部品名称	部品番号	必要数量			備考	ページ
		LUP-160Y×2台	LUP-160Y×3台	LUP-160Y×4台		
ベース左右	①	2	2	2	ベースの組立は 2/4を参照	3/4
ベース奥	②	1	1	1		3/4
ベース手前(1)	③	1	1	1		3/4
ベース中央	④	1	1	1		3/4
ベース手前(2)	⑤	1	1	1		3/4
ホース固定金具	⑥	1	3	6	詳細図Y, Z参照	4/4
ホースバンド	⑦	1	2	3	各段に1個取付	4/4
ホース(ホース長は下表)	⑧	1	2	3	各段に1個取付	4/4
エルボベース	⑨	1	2	3	溶接、組立を行う 4/4を参照	4/4
エルボパイプ	⑩	2	4	6		
エルボ	⑪	1	2	3		
エルボ サブ アッセンブリ	⑫	1	2	3	⑨、⑩の溶接	4/4
エルボ アッセンブリ	⑬	1	2	3	各段に1個取付	4/4
エルボ パッキン	⑭	1	2	3	各段に1個取付	4/4

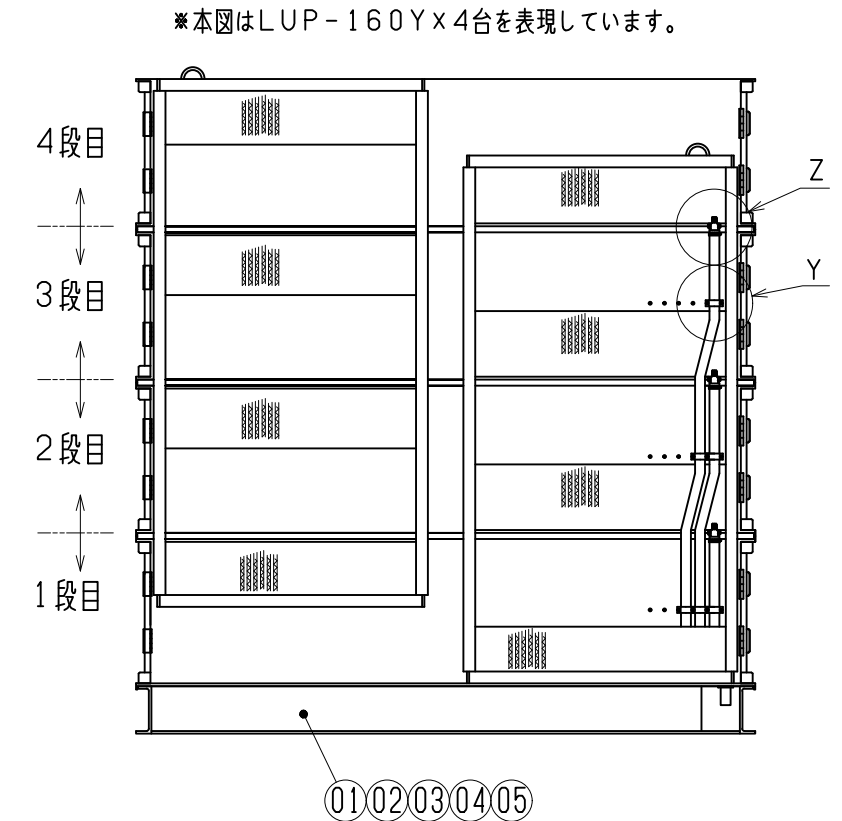
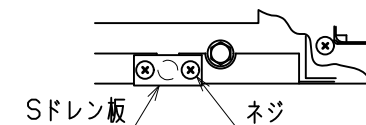
ホース長(m)	
4段目	2420mm
3段目	1920mm
2段目	1420mm
1段目	ホースなし(付属のパイプを取付ける) (取付方法は据付工事説明書を参照)

LUP-160Y×4台の場合のホース固定金具取付例  
(取付ネジは本体に締付けてあるネジを使用してください)

⊗	⊗	⊗	⊗	⊗	⊗	3段目(1個)
⊗	⊗	⊗	⊗	⊗	⊗	2段目(2個)
⊗	⊗	⊗	⊗	⊗	⊗	1段目(3個)



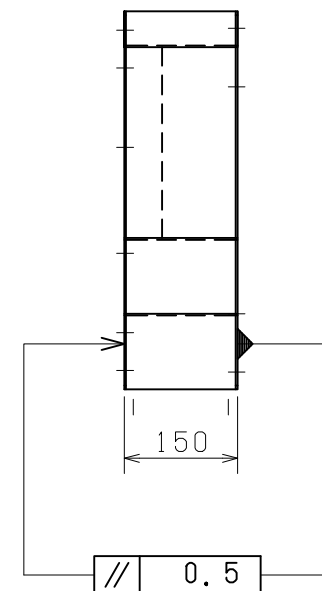
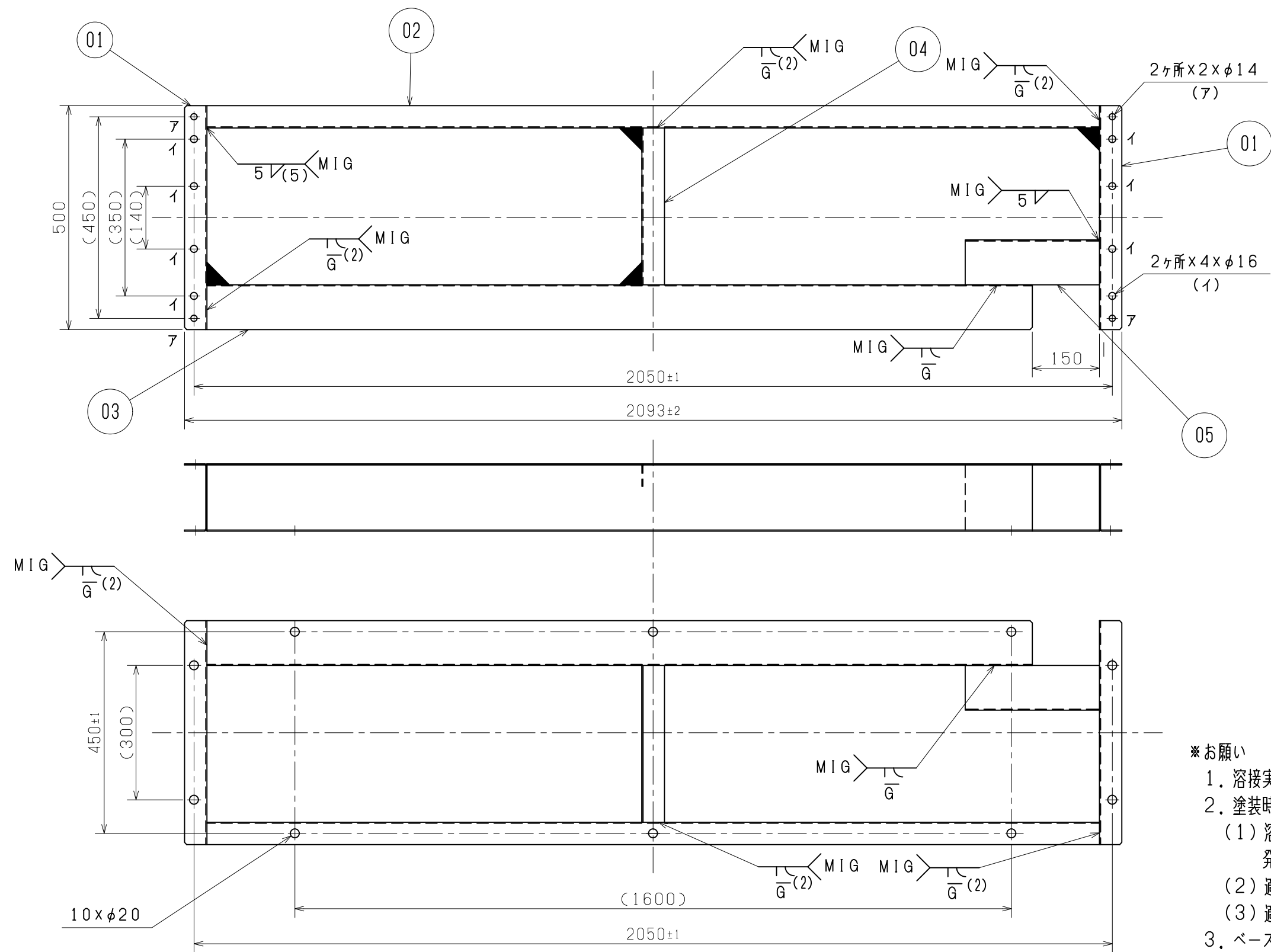
※エルボアッセンブリ⑬、エルボパッキン⑭取付時のご注意  
本体の「Sドレン板」を外して、エルボアッセンブリおよびエルボパッキンを取付けてください。  
(ネジは本体に締付けてあるネジを使用してください)



※最大積み重ね台数は4台までです。

＜参考 耐湿形積み重ね部品一覧＞		形名	ロスナイユニット耐湿形 LUP-160Y×2台～4台	
第三角法	三菱電機株式会社			
作成日付	2024-02-14	整理番号	ND112A76	1/4

単位	尺度
mm	非比例尺

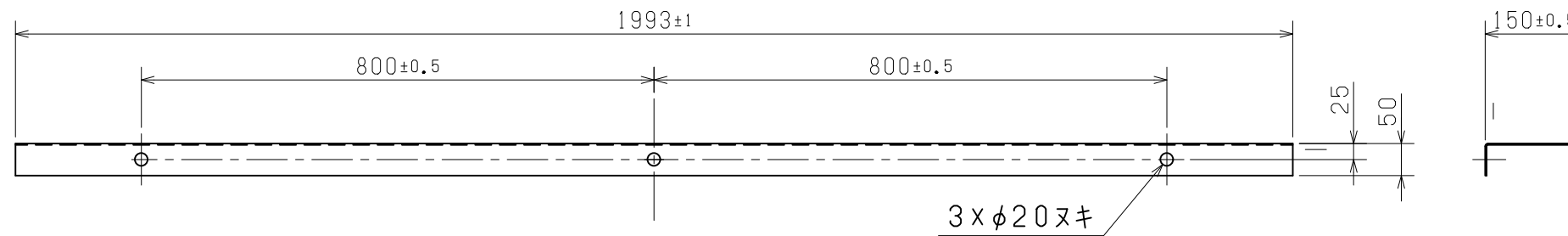


※お願い

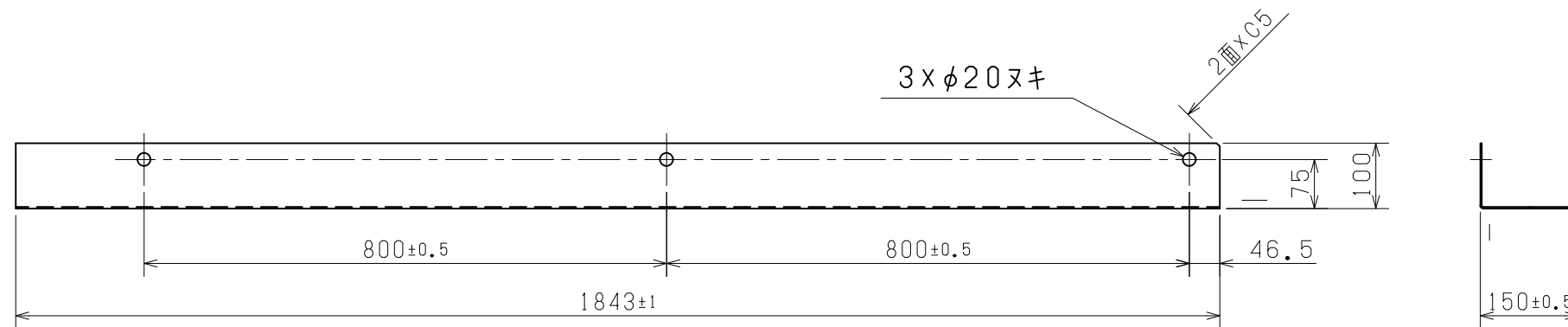
1. 溶接実施後は、必ず塗装を行ってください。
2. 塗装時の注意事項
  - (1) 溶接作業により酸化皮膜や油、塵埃などの有機物の焼付きが発生します、必ず酸化皮膜、焼付皮膜を除去してください。
  - (2) 適切な塗装下処理を実施してください。
  - (3) 適切な塗装を実施してください。
3. ベース部品図は(3/4)ページを参照してください。

<参考 耐湿形積み重ねベース> 第三角法		三菱電機株式会社	形名	ロスナイユニット耐湿形	
				LUP-160Y×2台～4台	
単位	尺度	作成日付	整理番号	ND112A76	2/4
mm	非比例尺	2024-02-14			

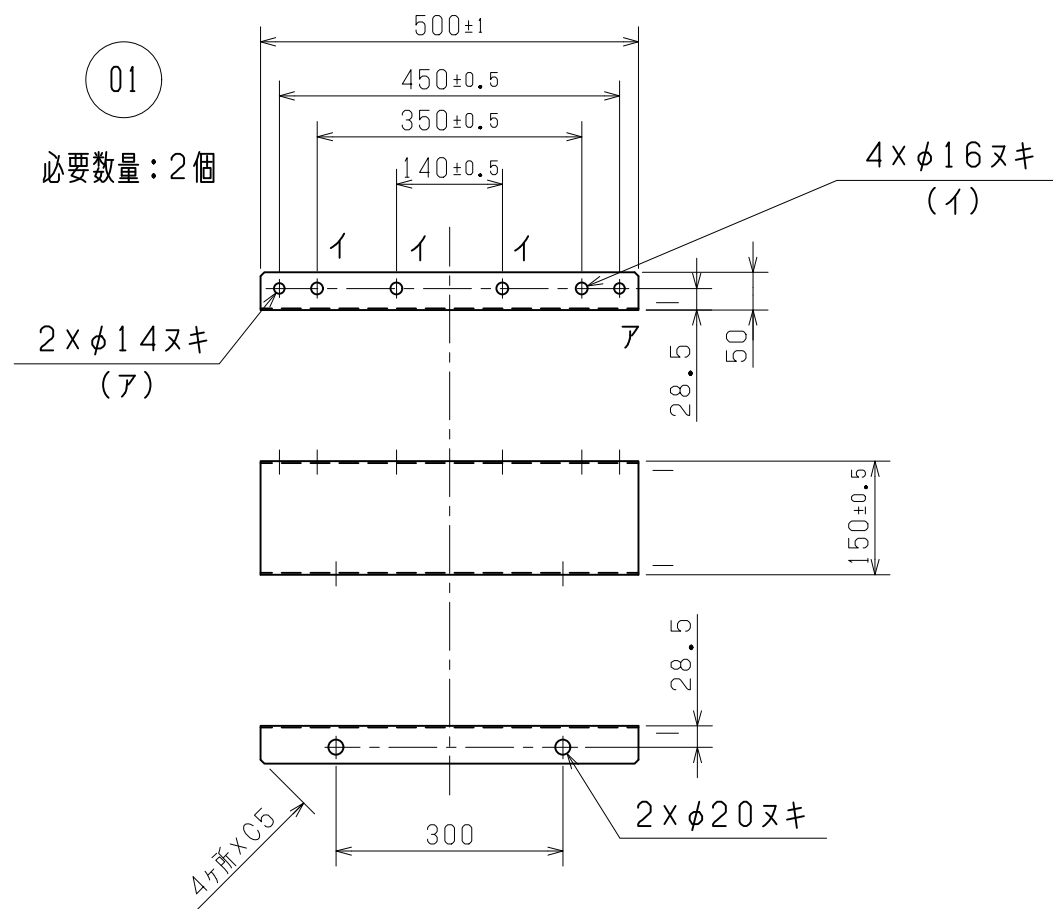
02  
必要数量：1個



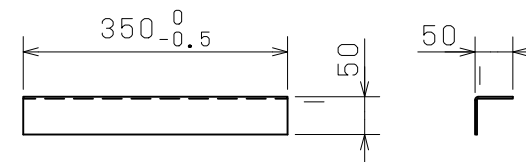
03  
必要数量：1個



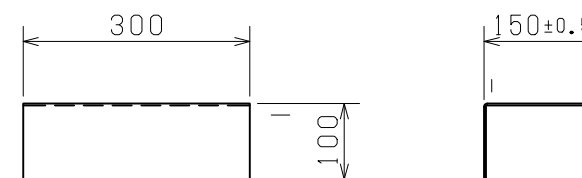
01  
必要数量：2個



04  
必要数量：1個



05  
必要数量：1個



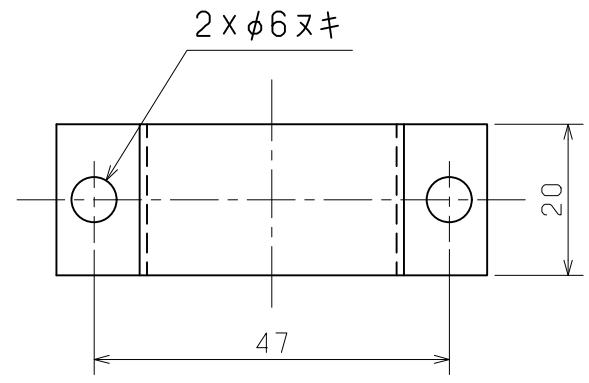
※ご注意

1. 曲げRは内側で板厚R以上としてください。
2. 材質：合金化熔融亜鉛めっき鋼板相当
3. 板厚：2.3t以上
4. 部品の組立は(2/4)ページを参照してください。

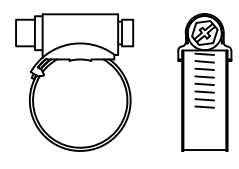
＜参考 耐湿形ベース部品図＞		形名	ロスナイユニット耐湿形	
第三角法	三菱電機株式会社		LUP-160Y×2台～4台	
作成日付	2024-02-14	整理番号	ND112A76	3/4

単位	尺度
mm	非比例尺

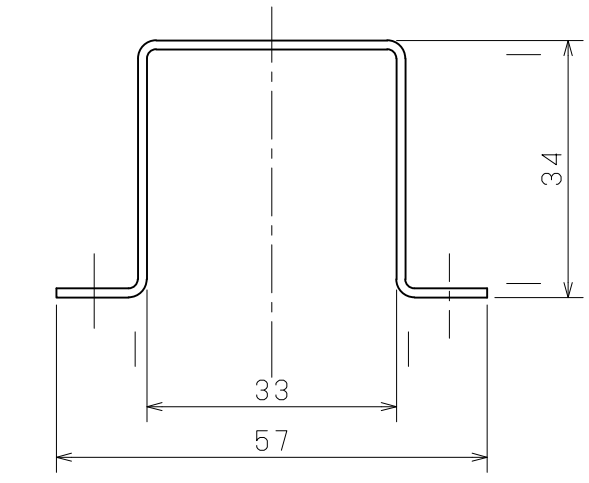
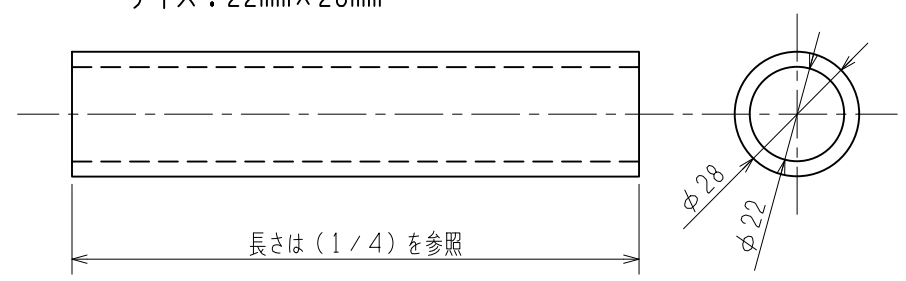
06 ホース固定金具  
 ・材質：合金化溶融亜鉛めっき鋼板相当  
 ・板厚：1.2t



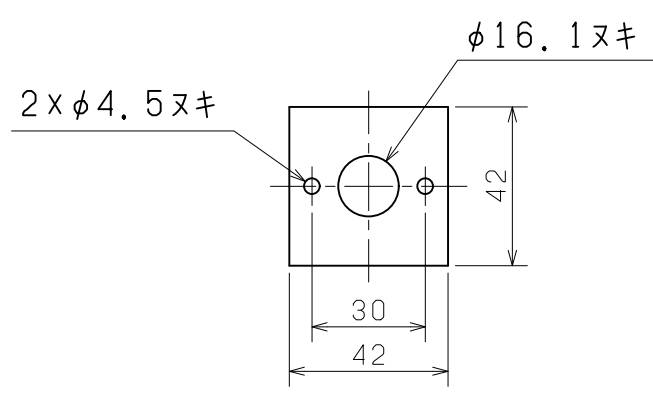
07 ホースバンド  
 ・推奨品 (株)トヨックス  
 品名：AS-30またはAS-35



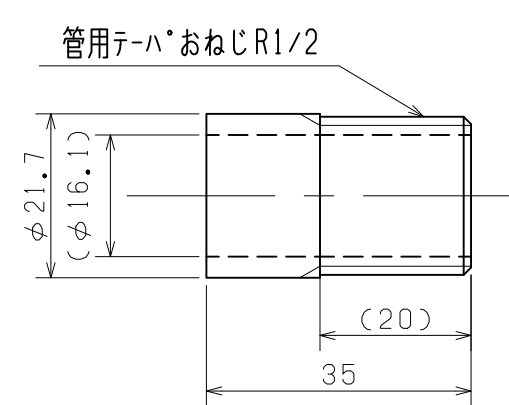
08 ホース  
 ・推奨品 日之出化成(株)  
 品名：耐圧スパークレット  
 サイズ：22mm×28mm



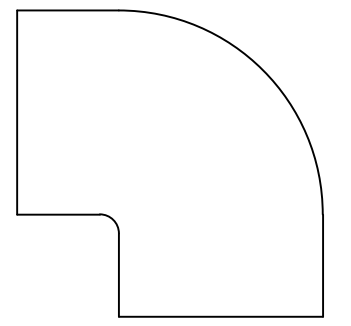
09 エルボベース  
 ・材質：合金化溶融亜鉛めっき鋼板相当  
 ・板厚：2.3t



10 エルボパイプ  
 ・材質：配管用炭素鋼鋼管  
 ・サイズ：15A

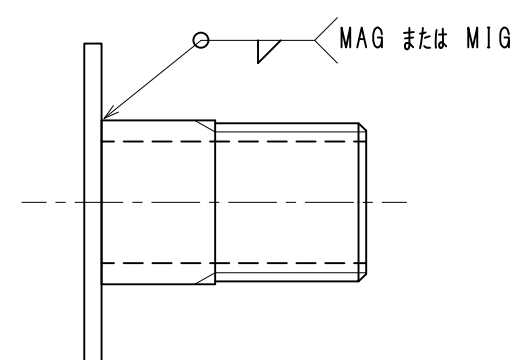


11 エルボ  
 ・材質：配管用炭素鋼鋼管 継ぎ手  
 ・サイズ：15A

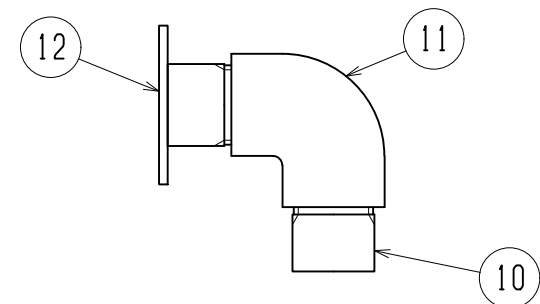


12 エルボ サブ アセンブリ

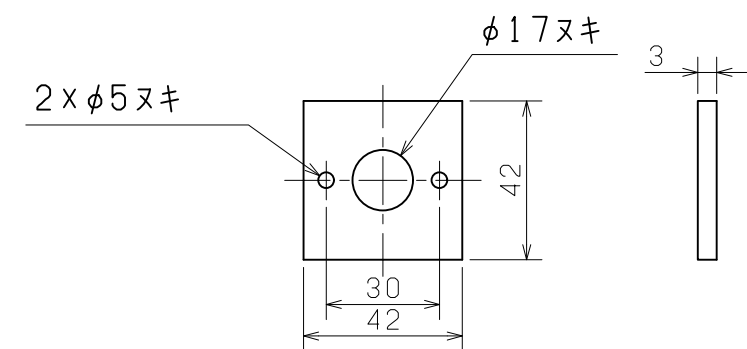
09 10 の溶接を施す



13 エルボ アセンブリ



14 エルボ パッキン  
 ・材質：NBR系発泡体  
 [硬度：0.085(g/cm<sup>3</sup>)、引張強さ：3.0(kg/cm<sup>2</sup>)]



- ※お願い
- 溶接実施後は、必ず塗装を行ってください。
  - 塗装時の注意事項
    - 溶接作業により酸化皮膜や油、塵埃などの有機物の焼付きが発生します。必ず酸化皮膜、焼付皮膜を除去してください。
    - 適切な塗装下処理を実施してください。
    - 適切な塗装を実施してください。

〈参考 耐湿形部品図〉		形名	ロスナイユニット 耐湿形	
第三角法	三菱電機株式会社		LUP-160Y×2台～4台	
単位	尺度	作成日付	整理番号	4/4
mm	非比例尺	2024-02-14	ND112A76	