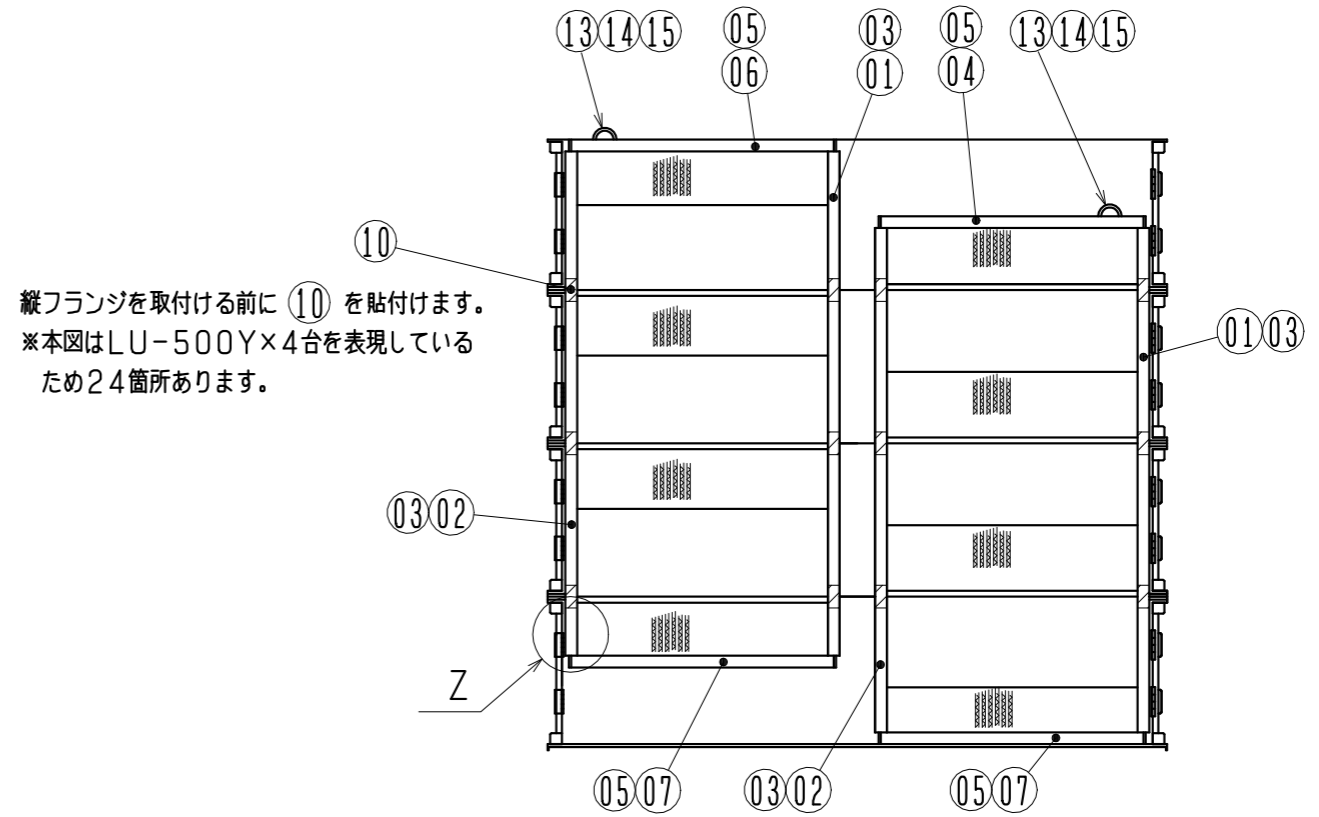
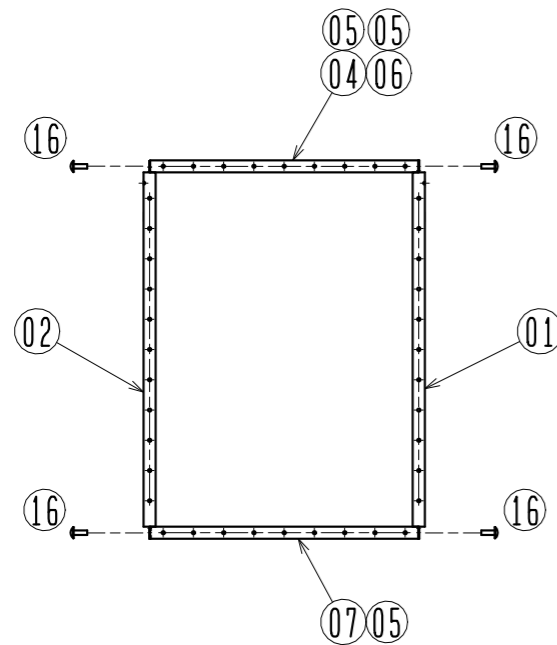


■積み重ねフランジお客様手配部品一覧

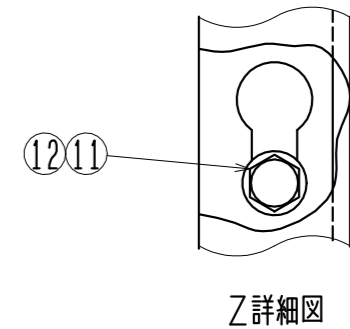
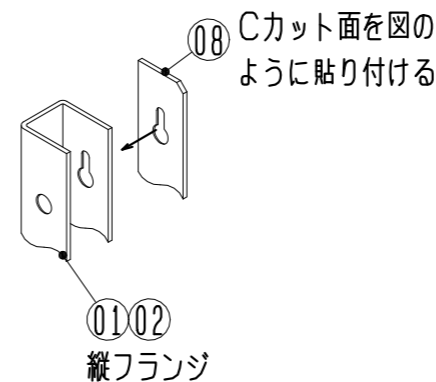
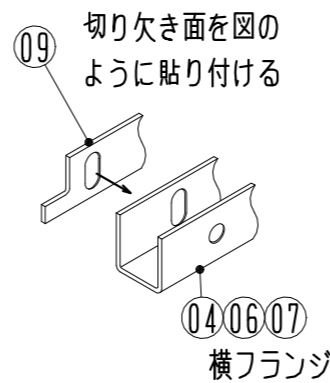
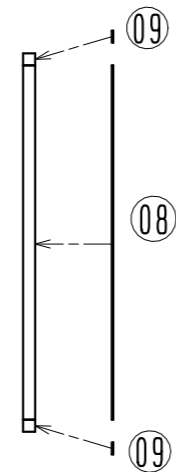
部品名称	部品番号	必要数量	備考	ページ
縦フランジ右	①	4	両端に③を溶接	2/6
縦フランジ左	②	4	両端に③を溶接	2/6
縦フランジピース	③	16	①、②に溶接	2/6
横フランジ上1 (右側にφ20穴)	④	2	両端に⑤を溶接	3/6
横フランジピース	⑤	16	④、⑥、⑦に溶接	3/6
横フランジ上2 (左側にφ20穴)	⑥	2	両端に⑤を溶接	4/6
横フランジ下	⑦	4	両端に⑤を溶接	5/6
縦フランジパッキン (左右共用)	⑧	8	縦フランジ左右に貼付け	6/6
横フランジパッキン (上下共通)	⑨	8	横フランジ上下に貼付け	6/6
本体接続部パッキン	⑩	16	本体接続部に貼付け	6/6
ボルト (M8×20)	⑪	88	フランジ取付用	—
ワッシャー (M8用)	⑫	88	フランジ取付用	—
アイナット (M16)	⑬	4	製品吊り上げ用	—
ワッシャー (M16用)	⑭	4	製品吊り上げ用	—
ボルト (M16×40)	⑮	4	製品吊り上げ用	—
ネジ (M5×10)	⑯	16	縦横フランジ接続用	—



※本図はLU-500Y×4台を表現しています。



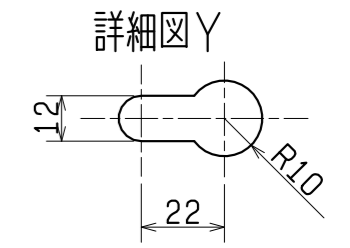
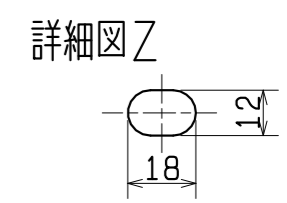
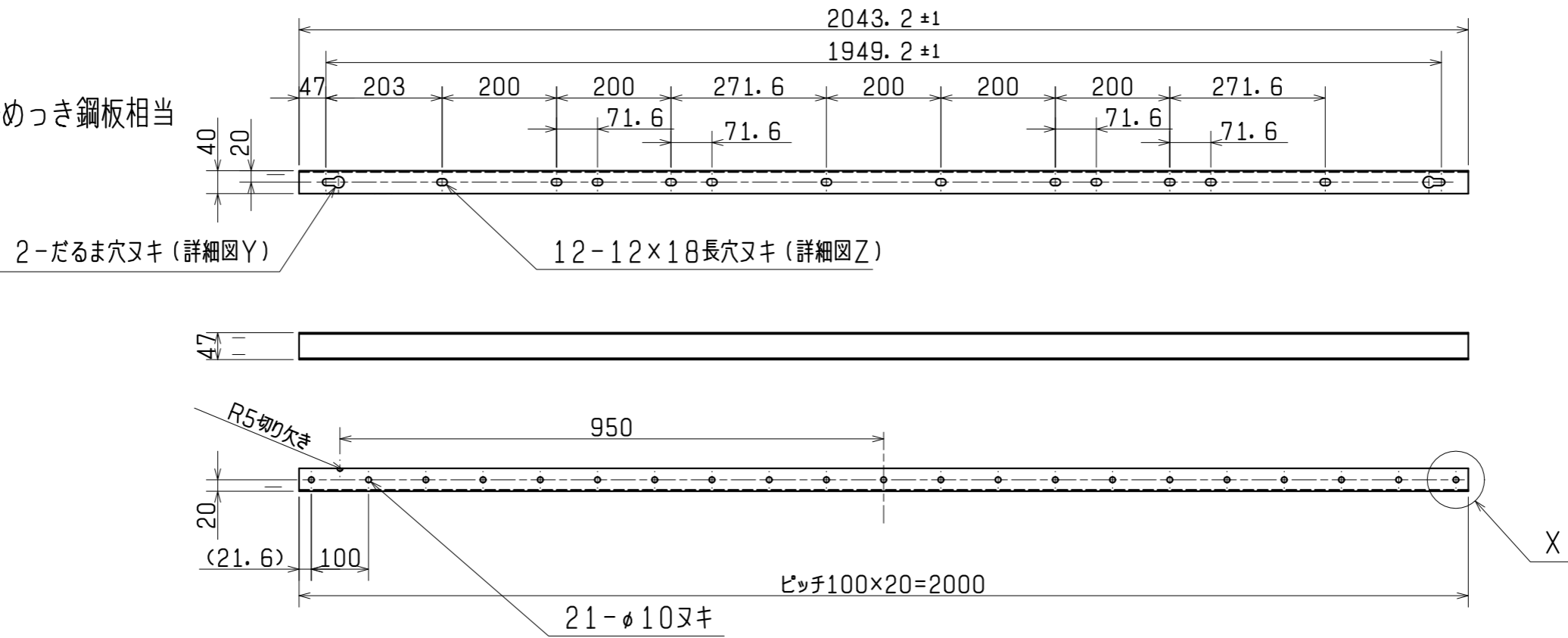
※本図はフランジ単体のイメージ図です。



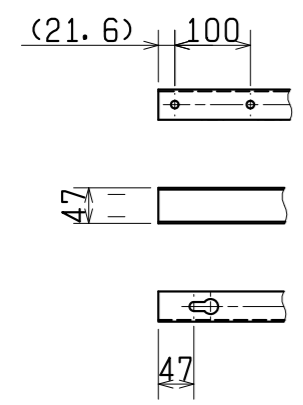
〈参考 積み重ねフランジ〉	作成日付	品名 形名	ロスナイユニット横形・耐湿形 LU-500Y×3台、LUP-500Y×3台	
	12-09-28		整理番号	ND112A90
三菱電機株式会社 中津川製作所		整理番号	ND112A90	1/6

部品 01、02

- ・材質：合金化溶融亜鉛めっき鋼板相当
- ・板厚：2.3t
- ・必要数量：各4個

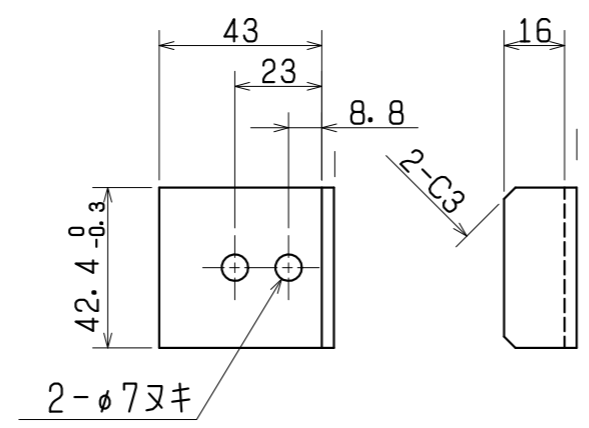


部品 02 は 01 と
曲げ方向が異なります

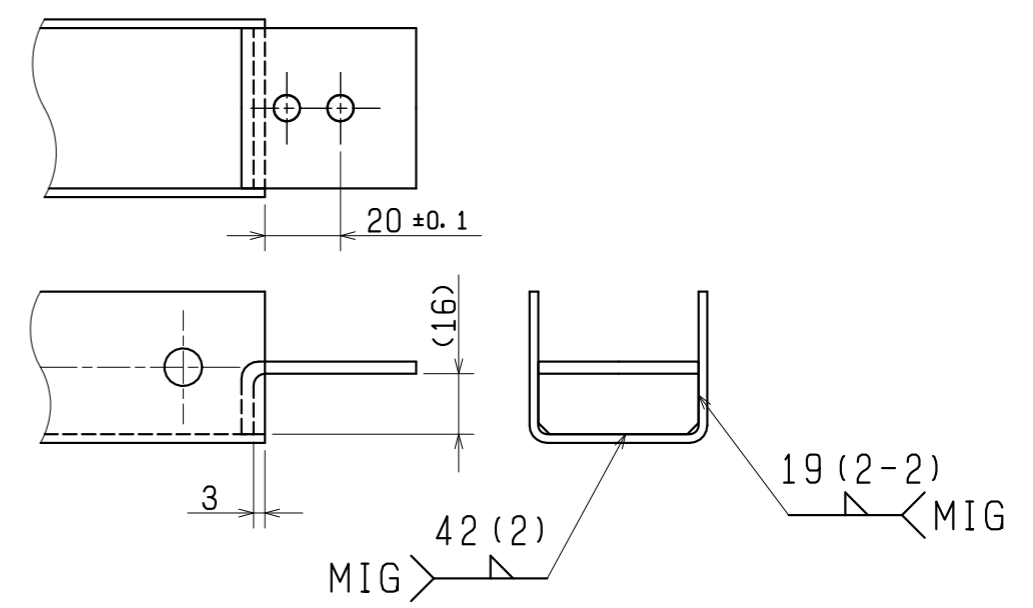


部品 03

- ・材質：合金化溶融亜鉛めっき鋼板相当
- ・板厚：3.2t
- ・必要数量：16個



部品 01 と 03、02 と 03 の溶接
(Xと対称面も同様に溶接を行う)



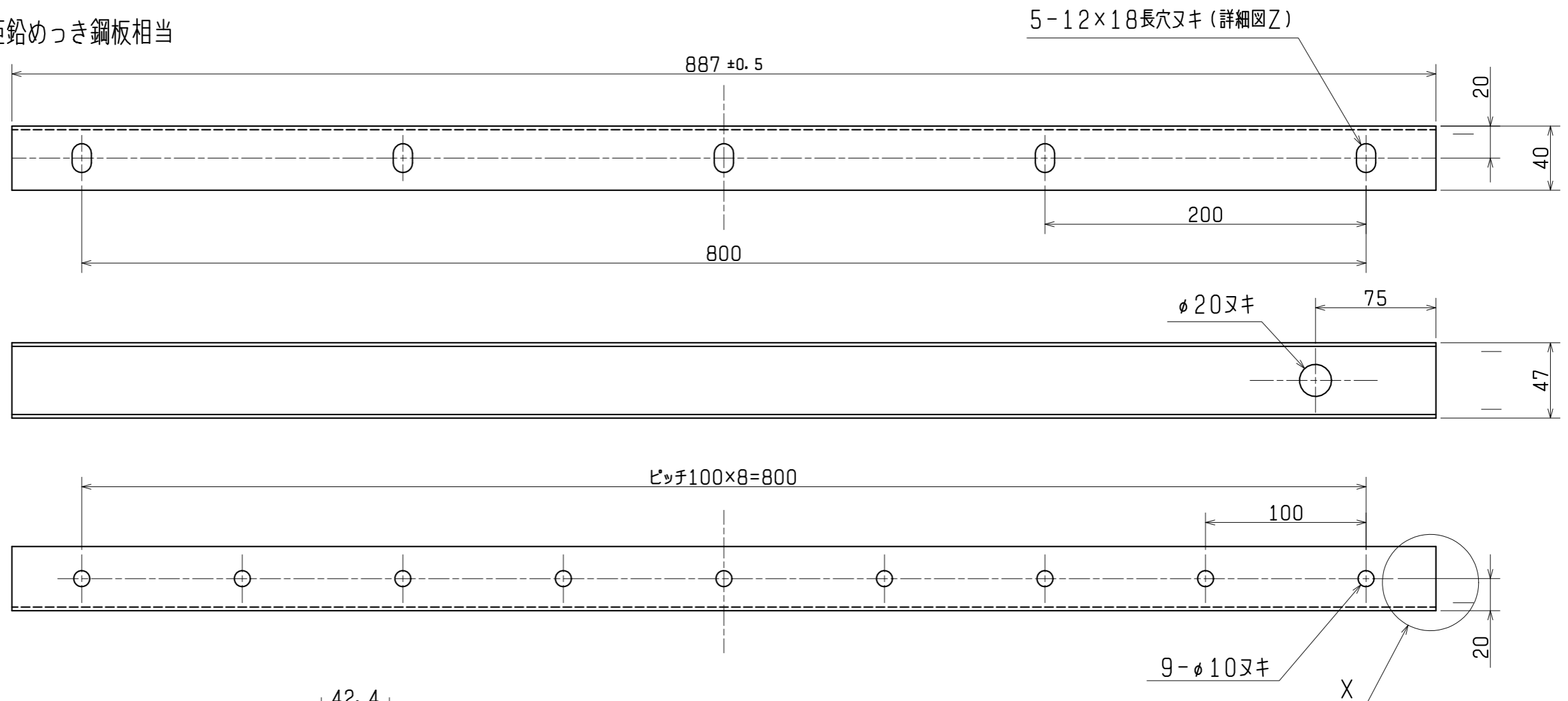
- ※お願い
1. 曲げRは内側で板厚R以上としてください。
 2. 同一平面上の又キ穴寸法公差は±0.3としてください。
 3. 溶接実施後は、必ず塗装を行ってください。
 4. 塗装時の注意事項
 - (1) 溶接作業により酸化皮膜や油、塵埃などの有機物の焼付きが発生します、必ず酸化皮膜、焼付皮膜を除去してください。
 - (2) 適切な塗装下処理を実施してください。
 - (3) 適切な塗装を実施してください。

第3角図法	単位 mm	尺度 非比例尺
-------	----------	------------

〈参考 積み重ね縦フランジ〉	作成日付	品名	ロスナイユニット横形・耐湿形	
	12-09-28	形名	LU-500Y×3台、LUP-500Y×3台	
三菱電機株式会社 中津川製作所		整理番号	ND112A90	2/6

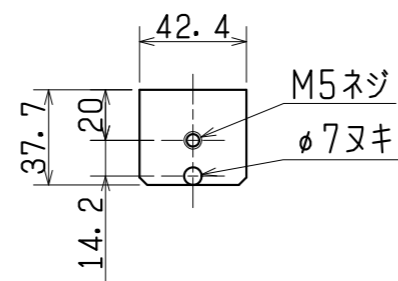
部品 04

- ・材質：合金化溶融亜鉛めっき鋼板相当
- ・板厚：2.3t
- ・必要数量：2個

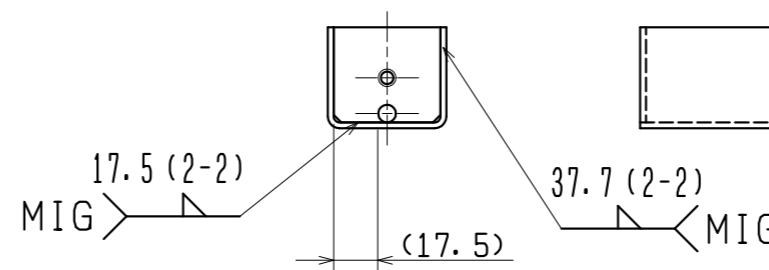


部品 05

- ・材質：合金化溶融亜鉛めっき鋼板相当
- ・板厚：2.3t
- ・必要数量：16個



部品 04 と 05 の溶接
(Xと対称面も同様に溶接を行う)



※お願い

1. 曲げRは内側で板厚R以上としてください。
2. 同一平面上のヌキ穴寸法公差は±0.3としてください。
3. 溶接実施後は、必ず塗装を行ってください。
4. 塗装時の注意事項
 - (1) 溶接作業により酸化皮膜や油、塵埃などの有機物の焼付きが発生します、必ず酸化皮膜、焼付皮膜を除去してください。
 - (2) 適切な塗装下処理を実施してください。
 - (3) 適切な塗装を実施してください。

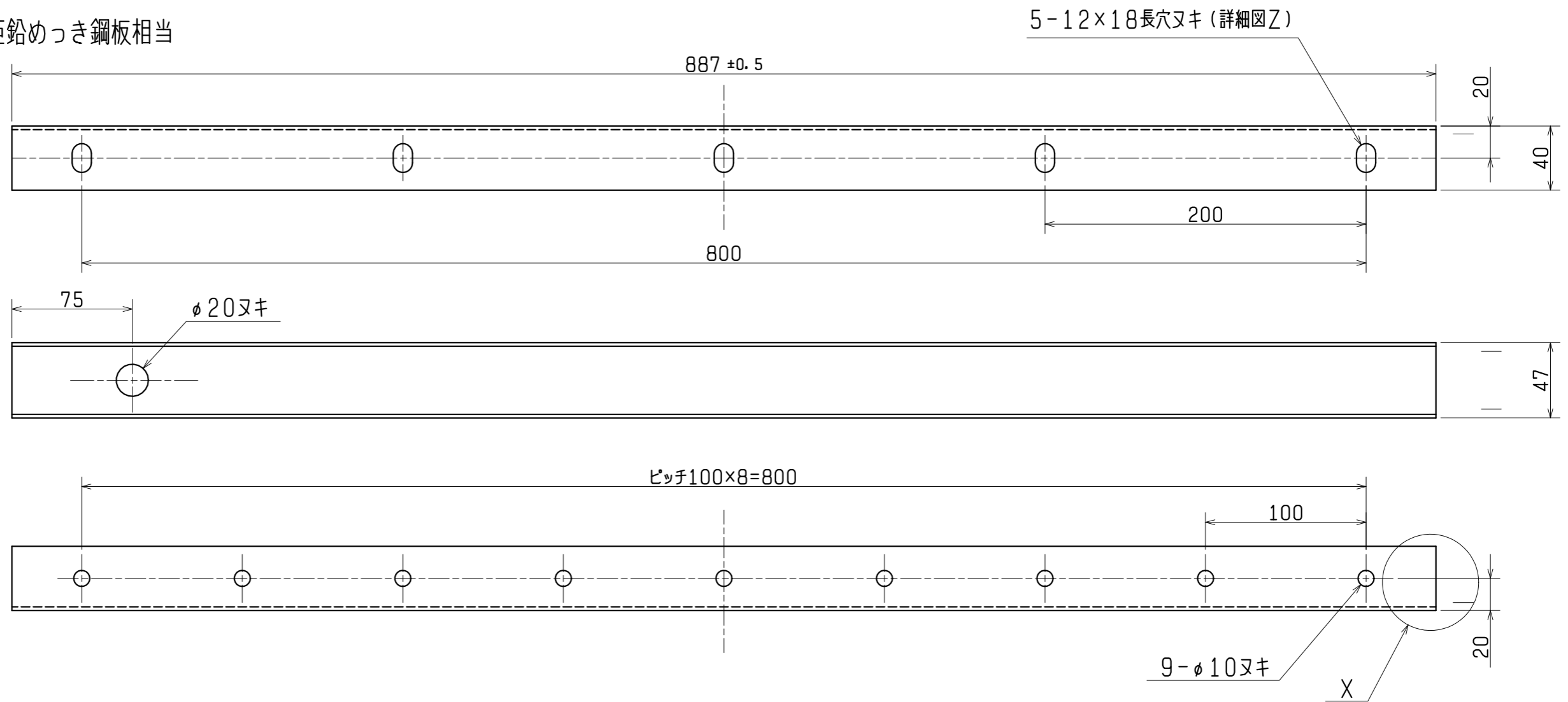
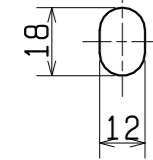
第3角図法	単位	尺度
	mm	非比例尺

〈参考 積み重ね縦フランジ上R〉	作成日付	品名 形名	ロスナイユニット横形・耐湿形	
	12-09-28		LU-500Y×3台、LUP-500Y×3台	
三菱電機株式会社 中津川製作所		整理番号	ND112A90	3/6

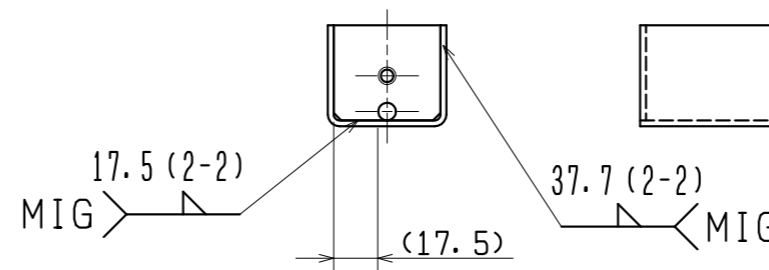
部品 06

- ・材質 : 合金化溶融亜鉛めっき鋼板相当
- ・板厚 : 2.3t
- ・必要数量 : 2個

詳細図Z



部品 06 と 05 の溶接
(Xと対称面も同様に溶接を行う)



※お願い

1. 曲げRは内側で板厚R以上としてください。
2. 同一平面上の又キ穴寸法公差は±0.3としてください。
3. 溶接実施後は、必ず塗装を行ってください。
4. 塗装時の注意事項
 - (1) 溶接作業により酸化皮膜や油、塵埃などの有機物の焼付きが発生します、必ず酸化皮膜、焼付皮膜を除去してください。
 - (2) 適切な塗装下処理を実施してください。
 - (3) 適切な塗装を実施してください。

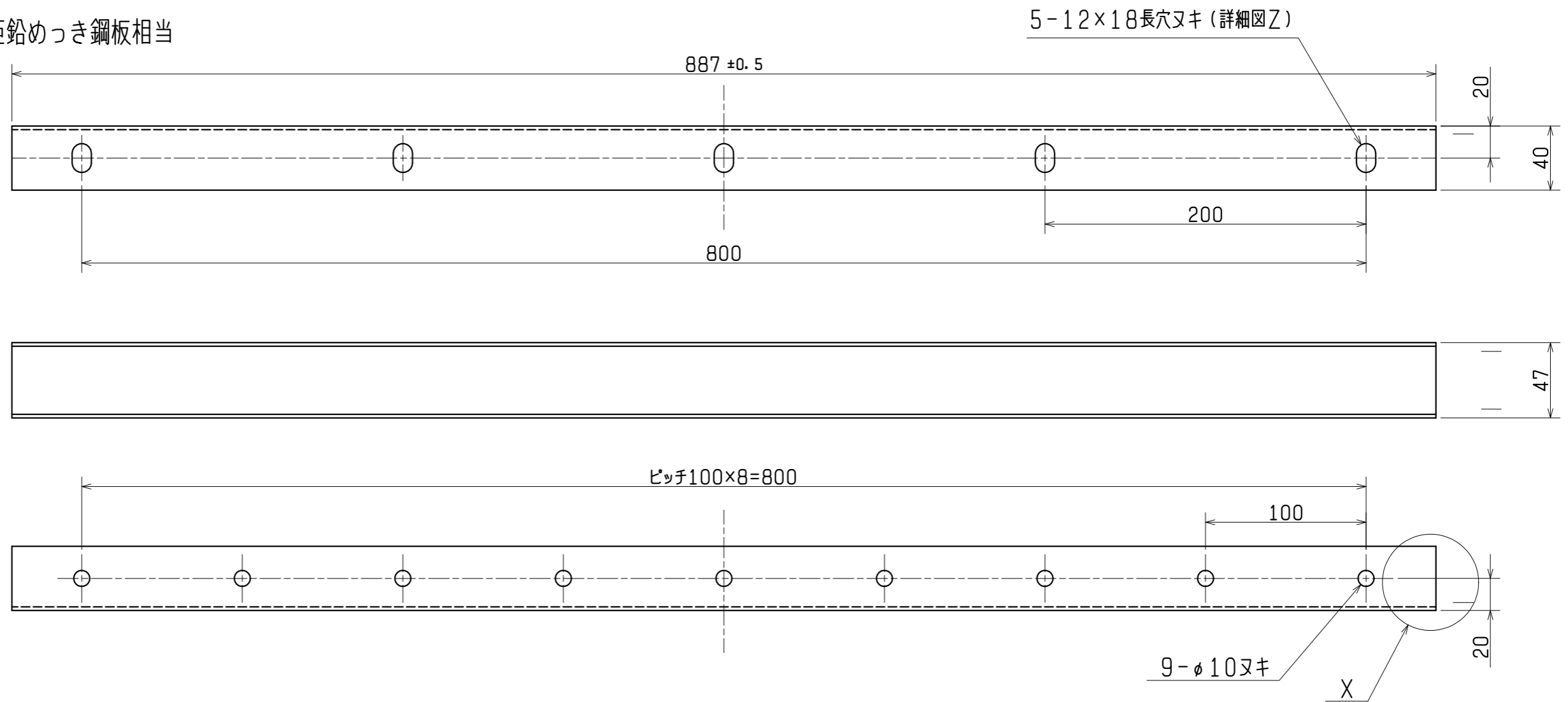
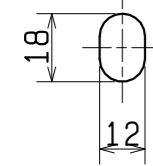
第3角図法	単 位	尺 度
	mm	非比例尺

〈参考 積み重ね横フランジ上L〉	作成日付	品 名	ロスナイユニット横形・耐湿形
	12-09-28	形 名	LU-500Y×3台、LUP-500Y×3台
三菱電機株式会社 中津川製作所		整理番号	ND112A90
			4/6

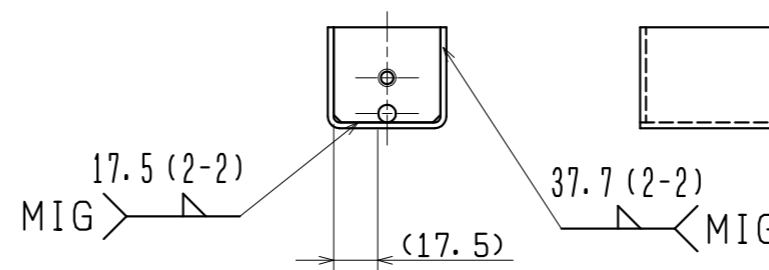
部品 07

- ・材質：合金化溶融亜鉛めっき鋼板相当
- ・板厚：2.3t
- ・必要数量：4個

詳細図Z



部品 07 と 05 の溶接
(Xと対称面も同様に溶接を行う)



※お願い

1. 曲げRは内側で板厚R以上としてください。
2. 同一平面上の又キ穴寸法公差は±0.3としてください。
3. 溶接実施後は、必ず塗装を行ってください。
4. 塗装時の注意事項
 - (1) 溶接作業により酸化皮膜や油、塵埃などの有機物の焼付きが発生します、必ず酸化皮膜、焼付皮膜を除去してください。
 - (2) 適切な塗装下処理を実施してください。
 - (3) 適切な塗装を実施してください。

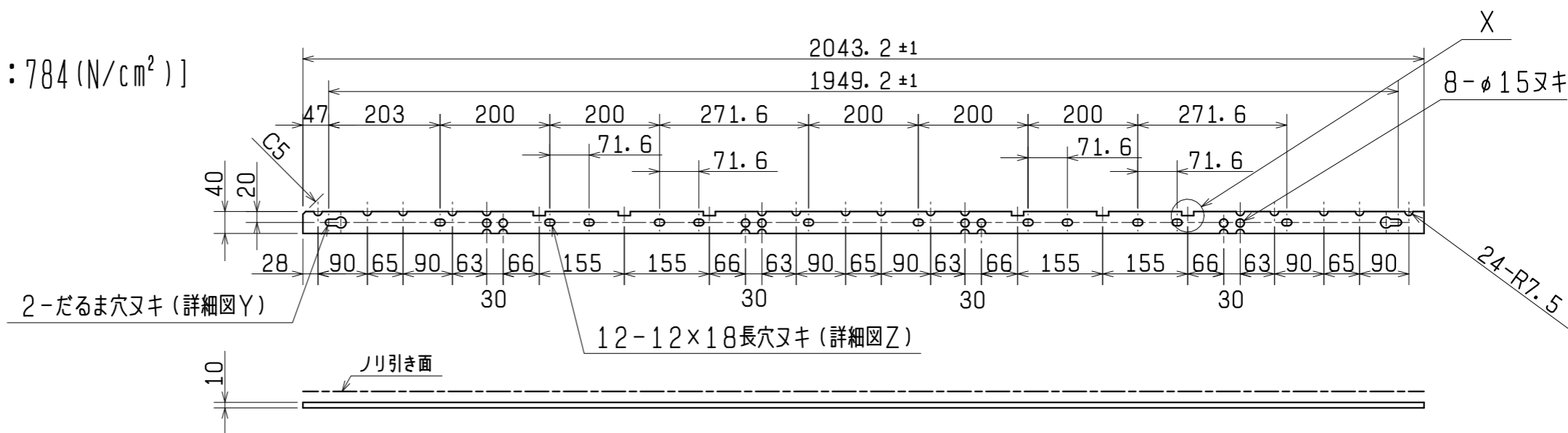
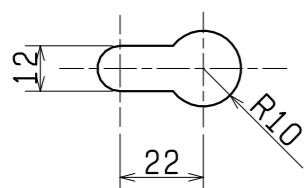
第3角図法	単位	尺度
	mm	非比例尺

〈参考 積み重ね横フランジ下〉	作成日付	品名 形名	ロスナイユニット横形・耐湿形	
	12-09-28		LU-500Y×3台、LUP-500Y×3台	
三菱電機株式会社 中津川製作所		整理番号	ND112A90	5/6

部品 08

- ・材質 : クロロプレンゴム
[硬度: 60 ± 5 (HS)、引張強さ: 784 (N/cm²)]
- ・厚さ : 10t
- ・必要数量 : 8個

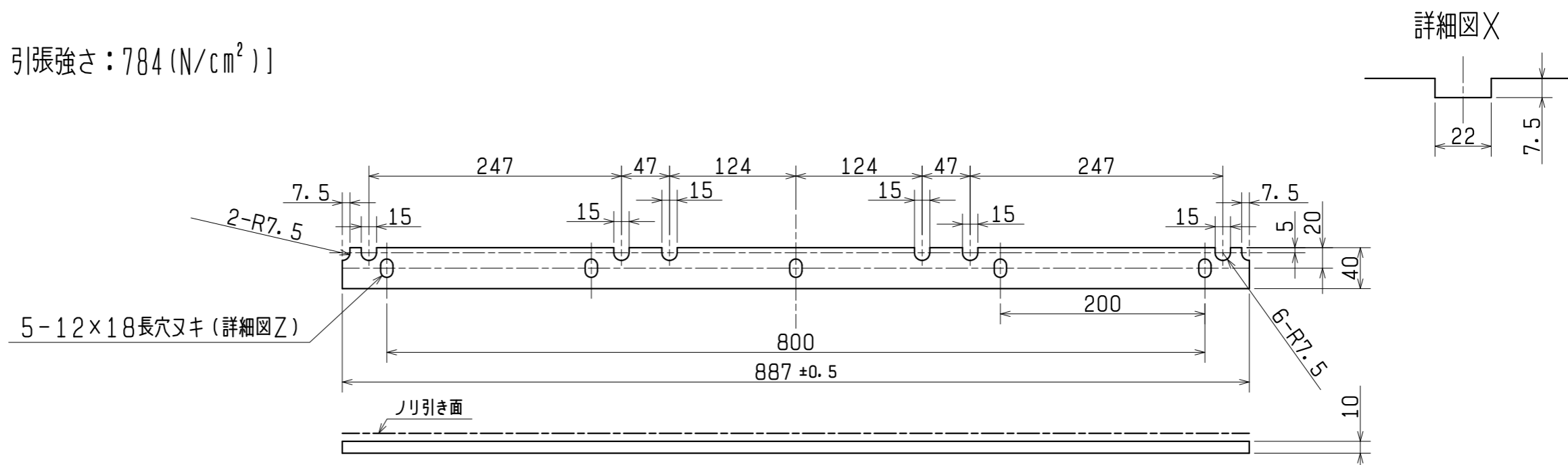
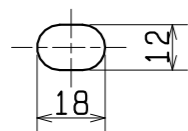
詳細図Y



部品 09

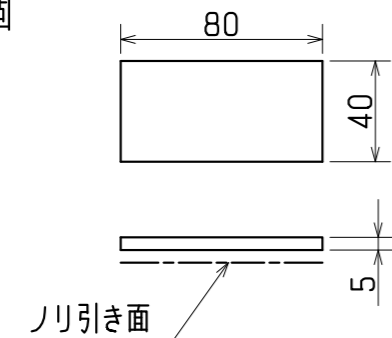
- ・材質 : クロロプレンゴム
[硬度: 60 ± 5 (HS)、引張強さ: 784 (N/cm²)]
- ・厚さ : 10t
- ・必要数量 : 8個

詳細図Z



部品 10

- ・材質 : 軟質ポリウレタンフォーム [密度: 25 (kg/m³)、引張強さ: 7.84 以上 (N/cm²)]
- ・厚さ : 5t
- ・必要数量 : 16個



第3角図法	単位	尺度
	mm	非比例尺

〈参考 積み重ねフランジパッキン〉	作成日付	品名	ロスナイユニット横形・耐湿形
	12-09-28	形名	LU-500Y×3台、LUP-500Y×3台
三菱電機株式会社 中津川製作所		整理番号	ND112A90
			6/6