

MITSUBISHI

三菱電機 設備用インバーターエアコン 2012年版 システム設計・工事マニュアル スプリット形新冷媒シリーズ

2012 三菱電機 設備用インバーターエアコン

三菱電機 設備用インバーターエアコン 2012年版
システム設計・工事マニュアル
スプリット形新冷媒シリーズ

三菱電機株式会社 〒640-8686 和歌山市手平6-5-66 冷熱システム製作所

お問い合わせは下記へどうぞ

三菱電機住環境システムズ株式会社	北海道支社	(011)893-1342
三菱電機住環境システムズ株式会社	東北支社	(022)742-3020
三菱電機住環境システムズ株式会社	東京支社	(03)3847-4337
三菱電機住環境システムズ株式会社	中部支社	(052)725-2045
三菱電機住環境システムズ株式会社	北陸営業部	(076)252-9935
三菱電機住環境システムズ株式会社	関西支社	(06)6310-5060
三菱電機住環境システムズ株式会社	中四国支社	(082)278-7001
三菱電機住環境システムズ株式会社	四国営業本部	(087)879-1066
三菱電機住環境システムズ株式会社	九州支社	(092)571-7014
沖縄三菱電機販売(株)		(098)898-1111

暮らしと設備の総合情報サイト[WIN²K]
 製品のカatalog・技術情報等はこちらから。

三菱電機空調ワンコールシステム
 24時間 365日
0120-9-24365 (フリーコール)
 「修理依頼」「サービス部品注文」(365日・24時間受付)
 「技術相談」(平日9:00~19:00、土・日・祝9:00~17:00)

業界初 役に立つサービス情報を発信するITツール
 携帯電話から空調機の簡易点検内容が検索できます。
<http://www.MitsubishiElectric.co.jp/wink/doc/tc/>
 検索対象: スリムエアコン ビル用マルチエアコン 冷凍機
 QRコードでカンタンアクセス!

三菱電機冷熱相談センター
 0037-80-2224 (フリーボイス) / 073-427-2224 (携帯・IP電話対応)
 (平日9:00~19:00、土・日・祝9:00~17:00)
 FAX (365日・24時間受付) 0037-80-2229 (フリーボイス) / 073-428-2229 (通常FAX)

室内ユニット

- 床置標準タイプ
PFAV-P140・P224・P280・P450・P560・P670・P800DM-E
PFAV-P1120・P1400・P1600DM-E
- 床置高COPタイプ
PFAV-EP224・EP280・EP450・EP560DM-E
- 床置オールフレッシュタイプ
PFAV-P167・P265・P335・P530・P670・P1000DM-E-F
PFAV-P1250・P1600DM-E-F
- 床置年間冷房中温タイプ
PFT-P140・P224・P280・P450・P560・P670・P800DM-E
PFT-P1120・P1400DM-E

室外ユニット

- 床置標準タイプ・床置オールフレッシュタイプ
PUHV-P140・P224・P280・P450・P560DM-E
PUHV-P280・P335・P400・P450・P500SDM-E
- 床置高COPタイプ
PUHV-EP224・EP280DM-E
PUHV-EP224・EP335SDM-E
- 床置年間冷房中温タイプ
PUTV-P140・P224・P280・P450・P560DM-E
PUTV-P280・P335・P400・P450・P500SDM-E


スプリット形新冷媒シリーズ システム設計・工事マニュアル


三菱電機株式会社



安全のために必ず守ること

- この「安全のために必ず守ること」をよくお読みのうえ、据付けてください。
- ここに記載した注意事項は、安全に関する重要な内容です。必ずお守りください。

 **警告** 取扱いを誤った場合、使用者が死亡または重傷を負うことが想定される危害の程度

 **注意** 取扱いを誤った場合、使用者が傷害を負うことが想定されるか、または、物的損害の発生が想定される危害、損害の程度

- 図記号の意味は次のとおりです。



- お読みになったあとは、お使いになる方に必ず本書をお渡しください。
- お使いになる方は、この本書をいつでも見られるところに大切に保管してください。移設・修理の場合、工事をされる方にお渡しください。また、お使いになる方が代わる場合、新しくお使いになる方にお渡しください。

電気配線工事は「第一種電気工事士」の資格のある者が行うこと。

気密試験は「冷凍装置検査員」の資格のある者が行うこと。

一般事項

警告

当社指定の冷媒以外は絶対に封入しないこと。

- 使用時・修理時・廃棄時などに、破裂・爆発・火災のおそれあり。
- 法令違反のおそれあり。

封入冷媒の種類は、機器付属の説明書・銘板に記載し指定しています。

指定冷媒以外を封入した場合、故障・誤作動などの不具合・事故に関して当社は一切責任を負いません。



禁止

特殊環境では、使用しないこと。

- 油・蒸気・有機溶剤・腐食ガス（アンモニア・硫黄化合物・酸など）の多いところや、酸性やアルカリ性の溶液・特殊なスプレーなどを頻繁に使うところで使用した場合、著しい性能低下・腐食による冷媒漏れ・水漏れ・けが・感電・故障・発煙・火災のおそれあり。



使用禁止

吹き出しの風が直接あたる所に燃焼器具を置かないこと。

- 燃焼器具が不完全燃焼を起こし、酸素欠乏・一酸化炭素中毒のおそれあり。



使用禁止

吹出し風を身体に直接当てないこと。

- 吹出し風を身体に直接当てた場合、体調悪化や健康障害、食品劣化のおそれあり。



使用禁止

冷やし過ぎないこと。

- 冷やし過ぎた場合、体調悪化や健康障害、食品劣化のおそれあり。



使用禁止

吹出し風を身体に直接当てないこと。

- オールフレッシュタイプの場合、外気を直接吹き出す。外気温度によって、体調悪化や健康障害、食品劣化のおそれあり。



使用禁止

安全装置・保護装置の改造や設定変更をしないこと。


- 圧力開閉器・温度開閉器などの保護装置を短絡して強制的に運転を行った場合、破裂・発火・火災・爆発のおそれあり。
- 設定値を変更して使用した場合、破裂・発火・火災・爆発のおそれあり。
- 当社指定品以外のものを使用した場合、破裂・発火・火災・爆発のおそれあり。



変更禁止

ユニットを水・液体で洗わないこと。


- ・ショート・漏電・感電・故障・発煙・発火・火災のおそれあり。



水ぬれ禁止

電気部品に水をかけないこと。


- ・ショート・漏電・感電・故障・発煙・発火・火災のおそれあり。



水ぬれ禁止

濡れた手で電気部品に触れたり、スイッチ・ボタンを操作したりしないこと。


- ・感電・故障・発煙・発火・火災のおそれあり。



ぬれ手禁止

フィルター清浄・交換など高所作業時は足元に注意すること。


- ・落下・転倒し、けがのおそれあり。



足元注意

アルコール消毒した場合、周囲に充滿するアルコールガスを換気して取除くこと。


- ・ガスを取除かずに電源を入れた場合、引火・爆発するおそれあり。
(本製品は防爆仕様ではありません)



爆発注意

冷媒回路内に冷媒ガス・油を封入した状態で操作弁を閉め、封止状態を作らないこと。


- ・破裂・爆発のおそれあり。



破裂注意

掃除・整備・点検をする場合、運転を停止して、主電源を切ること。


- ・けが・感電のおそれあり。
- ・ファン・回転機器により、けがのおそれあり。



感電注意

運転中および運転停止直後の冷媒配管・冷媒回路部品に素手で触れないこと。


- ・冷媒は、循環過程で低温または高温になるため、素手で触れると凍傷・火傷のおそれあり。



やけど注意

据付・点検・修理をする場合、周囲の安全を確認すること。(子どもを近づけないこと)

- ・工具などが落下した場合、けがのおそれあり。




指示を実行

注意

製品の近くに可燃物を置かないこと。また、可燃性スプレーを使用しないこと。


- ・引火・火災・爆発のおそれあり。



使用禁止

殺虫剤・可燃性スプレーなどを製品の近くに置いたり、直接吹付けないこと。


- ・変形・引火・火災・爆発のおそれあり。



使用禁止

室内温度を管理すること。


- ・オールフレッシュタイプの場合、停止時でも外気が流入する。外気温度によって、体調悪化や健康障害、食品劣化のおそれあり。



指示を実行

換気をよくすること。


- ・冷媒が漏れた場合、酸素欠乏のおそれあり。
- ・冷媒が火気に触れた場合、有毒ガス発生のおそれあり。



換気を実行

換気をよくすること。


- ・燃焼器具を使用した場合、不完全燃焼を起こし、酸素欠乏・一酸化炭素中毒のおそれあり。



換気を実行

ヒューズ交換の場合、指定容量のヒューズを使用すること。


- ・指定容量外のヒューズ・針金・銅線を使用した場合、破裂・発火・火災・爆発のおそれあり。



指示を実行

異常時(こげ臭いなど)や不具合が発生した場合、運転を停止して電源スイッチを切ること。


- ・お買い上げの販売店・お客様相談窓口にご連絡すること。
- ・異常のまま運転を続けた場合、感電・故障・火災のおそれあり。



指示を実行

端子箱や制御箱のカバーまたはパネルを取付けること。


- ・ほこり・水による感電・発煙・発火・火災のおそれあり。



指示を実行

基礎・据付台が傷んでいないか定期的に点検すること。


- ・ユニットの転倒・落下によるけがのおそれあり。



指示を実行

ユニットの廃棄は、専門業者に依頼すること。


- ・ユニット内に充てんした油や冷媒を取除いて廃棄しないと、環境破壊・火災・爆発のおそれあり。



指示を実行

パネルやガードを外したまま運転しないこと。


- ・回転機器に触れると、巻込まれてけがのおそれあり。
- ・高電圧部に触れると、感電のおそれあり。
- ・高温部に触れると、火傷のおそれあり。



使用禁止

フィルターの清掃・交換などの作業時はユニットの真下にいないこと。


- ・フィルターの自重降下によるけがのおそれあり。



禁止

フィルターを取外す場合、保護具を身につけること。


- ・ホコリが目に入り、けがのおそれあり。



ホコリ注意

フィルターの清掃・交換などの作業時はチェーンを離さないこと。


- ・フィルターの自重降下によるけがのおそれあり。



禁止

保護具を身に付けて操作すること。


- ・主電源を切っても数分間は充電された電気が残っている。触れると感電のおそれあり。



感電注意

ユニットの上に乗ったり物を載せたりしないこと。


- ・ユニットの転倒や載せたものの落下によるけがのおそれあり。



使用禁止

保護具を身に付けて作業すること。


- ・高電圧部に触れると、感電のおそれあり。
- ・高温部に触れると、火傷のおそれあり。



けが注意

食品・動植物・精密機器・美術品の保存など特殊用途には使用しないこと。


- ・保存品が品質低下するおそれあり。



使用禁止

空気の吹出口や吸込口に指や棒などを入れないこと。


- ・ファンによるけがのおそれあり。



回転物注意

吹き出しの風が直接あたる所に動植物を置かないこと。


- ・悪影響のおそれあり。



使用禁止

保護具を身につけて作業すること。


- ・保護具を付けないとけがのおそれあり。



指示を実行

運転停止後、すぐにユニットの電源を切らないこと。


- ・運転停止から5分以上待つこと。
- ・ユニットが故障し、水漏れにより家財が濡れるおそれあり。



禁止

フィルターの点検・清掃は専門業者がすること。


- ・けがのおそれあり。



指示を実行

濡れて困るものを下に置かないこと。


- ・ユニットからの露落ちにより、濡れるおそれあり。



据付禁止

販売店または専門業者が定期的に点検すること。


- ・ユニットの内部にゴミ・ほこりがたまった場合、ドレン排水経路が詰まり、水漏れにより家財が濡れるおそれあり。
- ・においが発生するおそれあり。



指示を実行

部品端面・ファンや熱交換器のフィン表面を素手で触れないこと。


- ・けがのおそれあり。



接触禁止

水回路の温度が0℃以下になるところに加湿器を設置しないこと。


- ・水回路凍結によりユニットが損傷するおそれあり。
- ・水漏れにより家財が濡れるおそれあり。



指示を実行

水の入った容器を製品などの上に載せないこと。

- ・水がこぼれた場合、ショート・漏電・感電・故障・発煙・発火・火災のおそれあり。




水ぬれ禁止

運搬・据付工事をするときに

警告

搬入を行う場合、ユニットの指定位置にて吊下げること。また、横ずれしないよう固定し、四点支持で行うこと。

- ・三点支持で運搬・吊下げをした場合、不安定になり、ユニットが転倒・落下し、けがのおそれあり。



運搬注意

⚠ 注意

梱包に使用している PP バンドを持って運搬しないこと。

- けがのおそれあり。



運搬禁止

20kg 以上の製品の運搬は、1 人でしないこと。

- けがのおそれあり。



運搬禁止

据付工事をするときに

⚠ 警告

可燃性ガスの発生・流入・滞留・漏れのおそれがあるところに設置しないこと。

- 可燃性ガスがユニットの周囲にたまった場合、火災・爆発のおそれあり。



据付禁止

冷媒が漏れた場合の限界濃度対策を行うこと。

- 限界濃度を超えないための対策は、弊社代理店と相談すること。
- 冷媒が漏れた場合、酸素欠乏のおそれあり。(ガス漏れ検知器の設置をすすめます。)



指示を実行

改造はしないこと。据付工事は販売店または専門業者が据付工事説明書に従って据付工事を行うこと。

- 水漏れ・けが・感電・火災のおそれあり。



禁止

販売店または専門業者が当社指定の別売品を取付けること。

- 不備がある場合、水漏れ・感電・火災のおそれあり。



指示を実行

梱包材を処理すること。

- 梱包材で遊んだ場合、けがのおそれあり。
- 廃棄すること。



指示を実行

強風・地震に備え、所定の据付工事を行うこと。

- 不備がある場合、ユニットが転倒・落下し、けがのおそれあり。



指示を実行

梱包材を処理すること。

- 梱包材で遊んだ場合、窒息事故のおそれあり。
- 破棄すること。



指示を実行

ユニットは水準器などを使用して、水平に据付けること。

- 据付けたユニットに傾斜がある場合、ユニットが転倒し、けがのおそれあり。水漏れのおそれあり。



指示を実行

付属品の装着や取外しを行うこと。

- 不備がある場合、冷媒が漏れ、酸素欠乏・発煙・発火のおそれあり。



指示を実行

ユニットの質量に耐えられるところに据付けること。

- 強度不足や取付けに不備がある場合、ユニットが転倒・落下し、けがのおそれあり。



指示を実行

⚠ 注意

濡れて困るものの上に据付けないこと。

- ユニットからドレンが出るため、必要に応じて集中排水工事を行うこと。



据付禁止

販売店または専門業者が据付工事説明書に従って排水工事を行うこと。

- 不備がある場合、雨水・ドレンなどが屋内に浸水し、家財・周囲が濡れるおそれあり。



指示を実行

濡れて困るものの上に据付けないこと。

- 湿度が 80% を超える場合や、ドレン出口が詰まっている場合、室内ユニットからの露落ちにより、天井・床が濡れるおそれあり。



据付禁止

ユニットは水準器などを使用して、水平に据付けること。

- 据付けたユニットに傾斜がある場合、ドレン漏れのおそれあり。



指示を実行

配管・配線取出口の開閉部は、塞ぐこと。

- 小動物・雪・雨水が内部に入った場合、機器を損傷・故障し、漏電・感電のおそれあり。



感電注意

配管工事をするときに

警告

サービスバルブを操作する場合、冷媒噴出に注意すること。

- 冷媒が漏れた場合、冷媒を浴びると、凍傷・けがのおそれあり。
- 冷媒が火気に触れた場合、有毒ガス発生のおそれあり。



冷媒回路内にガスを封入した状態で加熱しないこと。

- 加熱した場合、ユニットが破裂・爆発のおそれあり。



使用できる配管の肉厚は、使用冷媒・配管径・配管の材質によって異なる。配管の肉厚が適合していることを確認し、使用すること。

- 不適合品を使用した場合、配管が損傷し、冷媒が漏れ、酸素欠乏のおそれあり。



フレア接続は、操作弁付属の穴付きフレアナットを使用すること。

- 付属以外のフレアナットを使用した場合、冷媒が漏れ、酸素欠乏のおそれあり。



冷媒が漏れていないことを確認すること。

- 冷媒が漏れた場合、酸素欠乏のおそれあり。
- 冷媒が火気に触れた場合、有毒ガス発生のおそれあり。



冷媒回路は、真空ポンプによる真空引き乾燥を行うこと。冷媒による冷媒置換をしないこと。

- 指定外の気体が混入した場合、破裂・爆発のおそれあり。



配管接続部の断熱は気密試験後に行うこと。

- 断熱材をつけた状態で気密試験を行うと冷媒漏れを検知できず、酸素欠乏のおそれあり。



加圧ガスに塩素系冷媒・酸素・可燃ガスを使用しないこと。

- 使用した場合、爆発のおそれあり。
- 塩素により冷凍機油劣化のおそれあり。



現地配管が部品端面に触れないこと。

- 配管が損傷し、冷媒が漏れ、酸素欠乏のおそれあり。



注意

ドレン配管はドレントラップの上流で合流しないこと。

- 不備がある場合、水漏れにより家財が濡れるおそれあり。



ドレン水が排水できることを確認すること。

- 不備がある場合、水漏れにより家財が濡れるおそれあり。



冷媒回路内に、指定の冷媒 (R410A) 以外の物質 (空気など) を混入しないこと。

- 指定外の気体が混入した場合、異常な圧力上昇による破裂・爆発のおそれあり。



ドレン配管は断熱すること。

- 不備がある場合、露落ちにより天井・床が濡れるおそれあり。



販売店または専門業者が据付工事説明書に従ってドレン配管工事を行うこと。

- 水漏れにより家財が濡れるおそれあり。



配管は断熱すること。

- 結露により、天井・床が濡れるおそれあり。



コーキングをすること。

- 不備がある場合、床が濡れるおそれあり。



電気工事をするときに

警告

配線に外力や張力が伝わらないようにすること。

- 伝わった場合、発熱・断線・発煙・発火・火災のおそれあり。




端子接続部に配線の外力や張力が伝わらないように固定すること。

- 接続や固定に不備がある場合、発熱・断線・発煙・発火・火災のおそれあり。



電気工事をする場合、主電源を切ること。


- けが・感電のおそれあり。



感電注意

第一種電気工事士の資格のある者が、「電気設備に関する技術基準」・「内線規程」および据付工事説明書に従って電気工事を行うこと。電気配線には所定の配線を用い専用回路を使用すること。


- 電源回路容量不足や施工不備がある場合、ユニットが故障し、感電・発煙・発火・火災のおそれあり。



指示を実行

電源には漏電遮断器を取付けること。


- 漏電遮断器はユニット1台につき1個設置すること。
- 取付けない場合、感電・発煙・発火・火災のおそれあり。



指示を実行

電源にはインバーター回路用漏電遮断器を取付けること。


- 漏電遮断器はユニット1台につき1個設置すること。
- 取付けない場合、感電・発煙・発火・火災のおそれあり。



指示を実行

正しい容量のブレーカー（漏電遮断器・手元開閉器<開閉器+ B種ヒューズ>・配線用遮断器）を使用すること。


- 大きな容量のブレーカーを使用した場合、感電・故障・発煙・発火・火災のおそれあり。



指示を実行

正しい容量のブレーカー（インバーター回路用漏電遮断器・手元開閉器<開閉器+ B種ヒューズ>・配線用遮断器）を使用すること。


- 大きな容量のブレーカーを使用した場合、感電・故障・発煙・発火・火災のおそれあり。



指示を実行

電源配線工事には、電流容量などに適合した規格品の配線を使用すること。


- 不適合の場合、漏電・発熱・発煙・発火・火災のおそれあり。



指示を実行

D種接地工事（アース工事）は第一種電気工事士の資格のある電気事業者が行うこと。


- アース線は、ガス管・水道管・避雷針・電話のアース線に接続しないこと。
- アースに不備がある場合、ユニットがノイズにより誤動作し、感電・発煙・発火・火災・爆発のおそれあり。



アース接続

C種接地工事（アース工事）は第一種電気工事士の資格のある電気事業者が行うこと。

- アース線は、ガス管・水道管・避雷針・電話のアース線に接続しないこと。
- アースに不備がある場合、ユニットがノイズにより誤動作し、感電・発煙・発火・火災・爆発のおそれあり。




アース接続

注意

配線が冷媒配管・部品端面に触れないこと。

- 配線が接触した場合、漏電・断線・発煙・発火・火災のおそれあり。




発火注意

移設・修理をするときに

警告

改造はしないこと。ユニットの移設・分解・修理は販売店または専門業者に依頼すること。


- 冷媒漏れ・水漏れ・けが・感電・火災のおそれあり。



禁止

雨天の場合、サービスはしないこと。


- ショート・漏電・感電・故障・発煙・発火・火災のおそれあり。



水ぬれ禁止

分解・修理をした場合、部品を元通り取付けること。

- 不備がある場合、けが・感電・火災のおそれあり。




指示を実行

注意

基板を手や工具などで触ったり、ほこりを付着させたりしないこと。

- ショート・感電・故障・火災のおそれあり。



接触禁止

お願い

据付・点検・修理をする場合、適切な工具を使用してください。

- 工具が適切でない場合、機器損傷のおそれあり。

運転を開始する 12 時間以上前に電源を入れてください。

- シーズン中は電源を切らないこと。故障のおそれあり。

ユニット内の冷媒は回収し、規定に従って廃棄してください。

- 法律（フロン回収・破壊法）によって罰せられます。

ユニットの使用範囲を守ってください。

- 範囲外で使用した場合、故障のおそれあり。

吹出口・吸込口を塞がないでください。

- 風の流れを妨げた場合、能力低下・故障のおそれあり。

エアフィルターを外した状態で運転しないでください。

- ユニット内部にゴミが詰まり、故障のおそれあり。

R410A 以外の冷媒は使用しないでください。

- R410A 以外の R22 など塩素が含まれる冷媒を使用した場合、冷凍機油の劣化・圧縮機故障のおそれあり。

天井内配管・埋設配管の接続部には点検口を設けてください。

- 点検できないおそれあり。

病院・通信・放送設備がある事業所などに据付ける場合、ノイズに対する備えを行ってください。

- インバーター機器・自家発電機・高周波医療機器・無線通信機器などの影響による、製品の誤動作・故障のおそれあり。
- 製品側から医療機器に影響を与え、人体の医療行為を妨げるおそれあり。
- 製品側から通信機器に影響を与え、映像放送の乱れや雑音の弊害が生じるおそれあり。

現地配管への冷媒充てんが完了するまでは、ユニットのバルブを開けないでください。

- 冷媒充てんが完了する前にバルブを開けた場合、ユニット損傷のおそれあり。

下記に示す工具類のうち、旧冷媒 (R22) に使用していたものは使用しないこと。R410A 専用の工具類を使用してください。(ゲージマニホールド・チャージングホース・ガス漏れ検知器・逆流防止器・冷媒チャージ用口金・真空度計・冷媒回収装置)

- R410A は冷媒中に塩素を含まないため、旧冷媒用ガス漏れ検知器には反応しない。
- 旧冷媒・冷凍機油・水分が混入すると、冷凍機油の劣化・圧縮機故障のおそれあり。

逆流防止付きの真空ポンプを使用してください。

- 冷媒回路内に真空ポンプの油が逆流した場合、冷凍機油の劣化・圧縮機故障のおそれあり。

工具は R410A 専用ツールを使用してください。

- R410A 用として専用ツールが必要です。最寄りの「三菱電機システムサービス」へ問い合わせること。

工具類の管理は注意してください。

- チャージングホース・フレア加工具にほこり・ゴミ・水分が付着した場合、冷媒回路内に混入し、冷凍機油の劣化・圧縮機故障のおそれあり。

冷媒配管は JIS H3300「銅及び銅合金継目無管」の C1220 のリン脱酸銅を、配管継手は JIS B 8607 に適合したものを使用してください。配管・継手の内面・外面ともに硫黄・酸化物・ゴミ・切粉・油脂・水分が付着していないことを確認してください。

- 冷凍機油劣化・圧縮機故障のおそれあり。

据付けに使用する配管は屋内に保管し、ろう付けする直前まで両端を密封しておいてください。(エルボなどの継手はビニール袋などに包んだ状態で保管)

- 冷媒回路内にほこり・ゴミ・水分が混入した場合、冷凍機油の劣化・圧縮機故障のおそれあり。

フレア・フランジ接続部に、冷凍機油 (エステル油・エーテル油・少量のアルキルベンゼンのいずれか) を塗布してください。

- 塗布する冷凍機油に鉛油を使用し、多量に混入した場合、冷凍機油劣化・圧縮機故障のおそれあり。

窒素置換による無酸化ろう付けをしてください。

- 冷媒配管の内部に酸化皮膜が付着した場合、冷凍機油の劣化・圧縮機故障のおそれあり。

既設の冷媒配管を流用しないでください。

- 既設の配管内部には、古い冷凍機油や冷媒中の塩素が大量に残留しており、これらの物質による新しい機器の冷凍機油の劣化・圧縮機故障のおそれあり。

液冷媒で封入してください。

- ガス冷媒で封入した場合、ポンペ内冷媒の組成が変化し、能力低下のおそれあり。

チャージングシリンダを使用しないでください。

- 冷媒の組成が変化し、能力低下のおそれあり。

冷媒を追加する場合、適正量を充てんしてください。

- 追加冷媒充てん量は、該当の項を参照のこと。
- 液冷媒を封入すること。
- 冷媒が過不足した場合、能力低下・異常停止のおそれあり。

電源配線には専用回路を使用してください。

- 使用しない場合、電源容量不足のおそれあり。

設備の重要度により電源系統を分割するか漏電遮断器・配線用遮断器の保護協調を取ってください。

- 製品側の遮断器と上位の遮断器が共に作動するおそれあり。

ユニットの故障が重大な影響を及ぼすおそれがある場合、バックアップの系統を準備ください。

- 複数の系統にすること。

R410A冷媒の使用について

(1) 工具類

設備用インバーターエアコン新冷媒R410Aシリーズでは、工事およびサービスを行うにあたって、次の工具(機材)を準備する必要があります。

【R410A用ツール（R22、R407C機種用品の使用可否一覧）】

①新規に準備が必要なツール・材料（R22、R407C機種用品とは共用不可）

ツール・材料	用途	備考
ゲージマニホールド	真空引き、冷媒充てん	高圧側圧力5.09MPa以上
チャージホース	真空引き、冷媒充てん	ホース径が従来機種より大きくなっています。
冷媒回収器	冷媒の回収	
冷媒ボンベ	冷媒の充てん	冷媒名記載、ボンベ上部ピンク色
冷媒ボンベ用チャージ口	冷媒の充てん	ホース接続部の径が従来より大きくなっています。
フレアナット	機器と配管の接続	2種のフレアを使用してください。 (JIS B 8607 適合品を使用してください。)

②一部条件はあるが使用可能なツール・材料

ツール・材料	用途	備考
ガス漏れ検知器	ガス漏れチェック	HFC系冷媒対応であれば使用可
真空ポンプ	真空乾燥	逆流防止アダプターを取付ければ使用可
フレアツール	配管のフレア加工	フレア加工寸法に変更あります、次々ページ参照願います。

③従来機種(R22、R407C)用品と共用可能なツール

ツール・材料	用途	備考
逆流防止付き真空ポンプ	真空乾燥	
ベンダー	配管の曲げ加工	
トルクレンチ	フレアナットの締付け	φ12.7(1/2")φ15.88(5/8")のみフレア寸法が大きくなっています。
パイプカッター	配管の切断	
溶接機・窒素ボンベ	配管の溶接	
冷媒充てんはかり	冷媒充てん	
真空計	真空度確認	

④使用禁止ツール

ツール・材料	用途	備考
チャージリングシリンダー	冷媒充てん	使用禁止

工具類の管理は厳しく実施し、水分・ゴミ等が入り込まないように注意してください。

(2) 配管材料

既設配管の流用禁止！

新しい配管

既設配管

■銅管の質別

0材	軟質銅管（なまし銅管）やわらかく手でも曲げることが可能です。
1/2H材	硬質銅管（直管）硬い配管ですが、0材と比較して同じ肉厚でも強度があります。

- ・ 0材、1/2H材とは、銅配管自体の強度により質別します。
- ・ 0材は、やわらかく手でも曲げることが可能です。
- ・ 1/2H材は硬い管ですが、0材と同じ肉厚でも強度が大幅にあります。

■銅管の種別 (JIS B 8607)

種別	最高使用圧力	冷媒対象
1種	3.45MPa	R22,R407Cなど
2種	4.30MPa	R410Aなど
3種	4.80MPa	——

■配管材料・肉厚

冷媒配管は、JISH3300「銅、及び銅合金継目無管」のC1220のりん脱酸銅を使用してください。

R410AはR22に比べて作動圧力が上がるため、必ず下記肉厚以上のものを使用してください。（肉厚0.7mmの薄肉品の使用は禁止）

サイズ(mm)	呼び	肉厚(mm)	質別
φ6.35	1/4"	0.8t	0材
φ9.52	3/8"	0.8t	
φ12.7	1/2"	0.8t	
φ15.88	5/8"	1.0t	
φ19.05	3/4"	1.0t	1/2H材 またはH材
φ22.2	7/8"	1.0t	
φ25.4	1"	1.0t	
φ28.58	1 1/8"	1.0t	
φ31.75	1 1/4"	1.1t	
φ38.1	1 1/2"	1.35t	

※従来の機種においては、φ19.05(3/4")までのサイズでは、0材を使用していましたがR410A機種では1/2H材を使用してください。
(φ19.05で肉厚1.2tであれば0材も使用できます。)

■配管材料への表示

新冷媒対応の配管部材は断熱材表面に「銅管肉厚」「対応冷媒」の記号が表示されています。

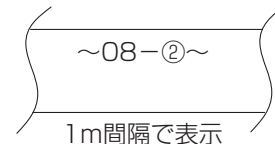
配管肉厚の表示 (mm)

肉厚	記号表示
0.8	08
1.0	10

対応冷媒表示

対応冷媒	記号表示
1種 R22,R407C	①
2種 R410A	②

<断熱材への表示例>



梱包外装でも識別できるように、表示されてますので確認してください。

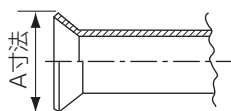
<外装ケースの表示例>

②	: 1種、2種兼用タイプ
対応冷媒	: R22,R407C,R410A
銅管口径×肉厚	: 9.52×0.8、15.88×1.0

■フレア加工 (O材,OL材のみ)

R410Aのフレア加工寸法は、より気密性を増すために、R22より大きくなります。

フレア加工寸法(mm)



配管外径	呼び	A寸法	
		R410A	R22
φ6.35	1/4"	9.1	9.0
φ9.52	3/8"	13.2	13.0
φ12.7	1/2"	16.6	16.2
φ15.88	5/8"	19.7	19.4
φ19.05	3/4"	24.0	23.3

(φ19.05では肉厚1.2tのO材をご使用下さい。)

従来のフレアツール(クラッチ式)を使用してR410Aのフレア加工を行う場合は、配管の出し代を1.0~1.5mmとして加工すれば規定の寸法になります。

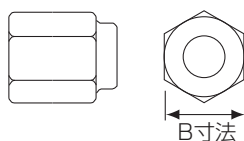
また、出し代調整用の銅管ゲージを使用すると便利です。

■フレアナット

フレアナットも強度を増すために、1種から2種へ変更しています。

また、サイズを変更しているものがあります。

フレアナット寸法(mm)



配管外径	呼び	B寸法	
		R410A(2種)	R22(1種)
φ6.35	1/4"	17.0	17.0
φ9.52	3/8"	22.0	22.0
φ12.7	1/2"	26.0	24.0
φ15.88	5/8"	29.0	27.0
φ19.05	3/4"	36.0	36.0

目次

I 製品特徴

[1] ラインナップ	1
[2] 共通特徴	4
[3] 室内ユニット特徴	7
[4] 室外ユニット特徴	9

II 機器概要

[1] 機器構成表	10
<1>室外ユニット	10
<2>室内ユニット	10
<3>リモコン	11

III 製品仕様

[1] 仕様表	12
<1>組合せ仕様表	12
<2>室内ユニット仕様表	18
<3>室外ユニット仕様表	22
[2] 外形寸法図	29
<1>室内ユニット	29
<2>室外ユニット	41
<3>リモコン	53
[3] 電気配線図	54
<1>室内ユニット	54
<2>室外ユニット	64
[4] 取付可能部品	69
<1>取付可能部品表	69
<2>併用組込可能組合せ表	75

IV 製品データ

[1] 冷房・暖房能力特性	76
<1>能力・入力補正	76
<2>霜取補正係数	86
<3>冷房配管長補正線図	87
<4>暖房配管長補正線図	88
<5>冷房風量補正線図	89
<6>暖房風量補正線図	91
<7>容量変化時入力線図	93
<8>バイパスファクター線図	97
[2] 騒音データ	99
<1>室内ユニット	99
<2>室外構成ユニット	111
[3] 重心位置	119
<1>室内ユニット	119
<2>室外ユニット	121
[4] 耐震強度計算	124
<1>室内ユニット	124
<2>室外ユニット	129
[5] 送風機性能線図と静風圧部品選定表	133
<1>P140・(E)P224・(E)P280形	133
<2>(E)P450・(E)P560形	142
<3>P670・P800形	148
<4>P1120・P1400・P1600形	150
[6] 静風圧部品仕様表	161

V 別売部品（受注仕様含）

[1] 別売部品仕様表	165
<1>別売部品仕様表	165
<2>別売部品組込み配置図	167

[2] 加熱器	170
<1>蒸気・温水加熱器	170
<2>補助電気ヒーター	182
[3] 加湿器	184
<1>透湿膜加湿器	184
<2>ペーパーパン加湿器	190
<3>水スプレー	192
<4>蒸気スプレー	196
[4] 風路部品	200
<1>プレナムチャンバー	200
<2>後吸込ダクトフランジ	205
<3>外気取入フランジ	208
<4>吹出ダクトフランジ用相フランジ	210
[5] フィルター	213
<1>中・高性能、HEPA フィルター	213
<2>フレドニフィルター	217
<3>オイルフィルター	222
<4>予備フィルター	226
<5>エリミネーター	228
[6] その他	229
<1>遠方操作キット	229
<2>木台	230
<3>リモコンカバー	231
[7] 取付部品電気配線図	232
[8] 室外ユニット別売部品	244
<1>圧力計	244
<2>集中ドレンパン	245
<3>アクティブフィルター	247
[9] 受注仕様	250
<1>耐塩害・耐重塩害仕様書	250
<2>防触仕様	252
<3>カチオン電着塗装防触仕様	255
<4>特殊銅管防触仕様	256
<5>平成 22 年度版公共建築 工事標準仕様	257
<6>除湿運転仕様	263

VI 設計上の注意事項

[1] 運転可能温度範囲	264
[2] 機器選定時の注意事項	265
<1>共通の注意事項	265
<2>室内ユニット選定時の注意事項	266
[3] 据付場所の選定	269
<1>室内ユニット	269
<2>室外ユニット	270
[4] 据付スペース	272
<1>室内ユニット	272
<2>室外ユニット	274
[5] 配管設計	277
[6] 配線設計	281
<1>主電源の配線太さおよび 開閉器容量	281
<2>組合せユニットでの渡り配線接続	283
<3>機外配線図	286
<4>制御配線の種類と許容長	290
<5>システム接続例	291
[7] 能力補正の決定方法	296
[8] 中・高性能フィルター、 HEPA フィルター 初期・終期圧損の計算方法	301

目次

VII 据付工事関連

- [1] 設置要領 302
 - <1>室内ユニット 303
 - <2>室外ユニット 315
- [2] 冷媒配管・ドレン配管要領 325
 - <1>室内ユニット 325
 - <2>室外ユニット 339
 - <3>冷媒配管の断熱 349
 - <4>気密試験・真空引き・冷媒充てん 350
- [3] 電気配線要領 353
 - <1>注意事項 353
 - <2>電気配線要領 354
 - <3>各種設定方法 362
 - <4>ディップスイッチ設定 366

VIII 応用制御

- [1] 室内基板を利用した制御 373
 - <1>遠方発停 / 切換操作 375
 - <2>電源発停 379
 - <3>順次起動 379
 - <4>デマンド操作 380
 - <5>FAN 制御 381
 - <6>圧縮機容量固定操作
(床置年間冷房中温タイプのみ) 382
 - <7>その他 382
- [2] 室外ユニットの応用制御 388
- [3] データモニタリング機能 392
- [4] 応急運転 403
- [5] 環境用計測コントローラーを
使用したデマンド制御
(床置年間冷房中温タイプのみ) 406

IX 参考資料

- [1] 内部構造図 408
- [2] 室外ユニットの振動レベル 412
- [3] 気流分布、温度分布 413
 - <1>床置き PFAV 標準タイプ 413
- [4] 吹き出し口におけるダクト内騒音
(概略計算法) 414









X 試運転







- [1] 試運転前の確認事項 415
- [2] 試運転方法 415
- [3] 試運転不具合時の対応 416
- [4] リモコンの動作不具合と処置 418
- [5] 次の現象は故障 (異常)
ではありません。 419




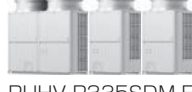


I 製品特徴

[1] ラインナップ









■床置標準タイプ PFHV-P・DM-E

セット	5馬力 PFHV-P140DM-E	8馬力 PFHV-P224DM-E	10馬力 PFHV-P280DM-E	16馬力 PFHV-P450DM-E
	PFAV-P140DM-E	PFAV-P224DM-E	PFAV-P280DM-E	PFAV-P450DM-E
室内ユニット				
室外ユニット				
	PUHV-P140DM-E	PUHV-P224DM-E	PUHV-P280DM-E	PUHV-P450DM-E

セット	20馬力 PFHV-P560DM-E	24馬力 PFHV-P670DM-E	30馬力 PFHV-P800DM-E
	PFAV-P560DM-E	PFAV-P670DM-E	PFAV-P800DM-E
室内ユニット			
室外ユニット			
	PUHV-P560DM-E	PUHV-P280SDM-E PUHV-P400SDM-E	PUHV-P400SDM-E PUHV-P450SDM-E







セット	40馬力 PFHV-P1120DM-E	50馬力 PFHV-P1400DM-E	60馬力 PFHV-P1600DM-E
	PFAV-P1120DM-E	PFAV-P1400DM-E	PFAV-P1600DM-E
室内ユニット			
室外ユニット			
	PUHV-P335SDM-E PUHV-P335SDM-E PUHV-P450SDM-E	PUHV-P400SDM-E PUHV-P500SDM-E PUHV-P500SDM-E	PUHV-P400SDM-E PUHV-P400SDM-E PUHV-P450SDM-E PUHV-P450SDM-E





■床置高COPタイプ PFHV-EP・DM-E







セット	8馬力 PFHV-EP224DM-E	10馬力 PFHV-EP280DM-E	16馬力 PFHV-EP450DM-E	20馬力 PFHV-EP560DM-E
	PFAV-EP224DM-E	PFAV-EP280DM-E	PFAV-EP450DM-E	PFAV-EP560DM-E
室内ユニット				
室外ユニット				
	PUHV-EP224DM-E	PUHV-EP280DM-E	PUHV-EP224SDM-E PUHV-EP224SDM-E	PUHV-EP224SDM-E PUHV-EP335SDM-E

■床置オールフレッシュタイプ PFHV-P・DM-E-F











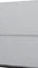







製品特徴

セット	5馬力 PFHV-P167DM-E-F	8馬力 PFHV-P265DM-E-F	10馬力 PFHV-P335DM-E-F
室内ユニット	PFAV-P167DM-E-F 	PFAV-P265DM-E-F 	PFAV-P335DM-E-F 
室外ユニット	PUHV-P140DM-E 	PUHV-P224DM-E 	PUHV-P280DM-E 

セット	16馬力 PFHV-P530DM-E-F	20馬力 PFHV-P670DM-E-F
室内ユニット	PFAV-P530DM-E-F 	PFAV-P670DM-E-F 
室外ユニット	PUHV-P450DM-E 	PUHV-P560DM-E 

セット	30馬力 PFHV-P1000DM-E-F	40馬力 PFHV-P1250DM-E-F	50馬力 PFHV-P1600DM-E-F
室内ユニット	PFAV-P1000DM-E-F 	PFAV-P1250DM-E-F 	PFAV-P1600DM-E-F 
室外ユニット	PUHV-P400SDM-E PUHV-P450SDM-E 	PUHV-P335SDM-E PUHV-P335SDM-E PUHV-P450SDM-E 	PUHV-P400SDM-E PUHV-P500SDM-E PUHV-P500SDM-E 

■床置年間冷房中温タイプ PFTV-P・DM-E

セット	5馬力 PFTV-P140DM-E	8馬力 PFTV-P224DM-E	10馬力 PFTV-P280DM-E	16馬力 PFTV-P450DM-E
	PFT-P140DM-E	PFT-P224DM-E	PFT-P280DM-E	PFT-P450DM-E
室内ユニット				
室外ユニット				
	PUTV-P140DM-E	PUTV-P224DM-E	PUTV-P280DM-E	PUTV-P450DM-E
セット	20馬力 PFTV-P560DM-E	24馬力 PFTV-P670DM-E	30馬力 PFTV-P800DM-E	
	PFT-P560DM-E	PFT-P670DM-E	PFT-P800DM-E	
室内ユニット				
室外ユニット				
	PUTV-P560DM-E	PUTV-P280SDM-E PUTV-P400SDM-E	PUTV-P400SDM-E PUTV-P450SDM-E	
セット	40馬力 PFTV-P1120DM-E	50馬力 PFTV-P1400DM-E		
	PFT-P1120DM-E	PFT-P1400DM-E		
室内ユニット				
室外ユニット				
	PUTV-P335SDM-E PUTV-P335SDM-E PUTV-P450SDM-E	PUTV-P400SDM-E PUTV-P500SDM-E PUTV-P500SDM-E		

[2] 共通特徴

省エネ性

■COP(エネルギー消費効率)

■床置標準タイプ

PFHV-P-DM-E	5馬力	8馬力	10馬力	16馬力	20馬	24馬力	30馬力	40馬力	50馬力	60馬力	
COP(冷暖平均)	50Hz	3.40	3.52	3.54	3.26	3.19	3.71	3.59	3.61	3.52	3.68
	60Hz	3.41	3.53	3.54	3.12	2.99	3.62	3.46	3.54	3.43	3.61
APF	4.7	4.7	4.7	-	-	-	-	-	-	-	-

■床置標準タイプ(高COP)

PFHV-EP-DM-E	8馬力	10馬力	16馬力	20馬力	
COP(冷暖平均)	50Hz	3.79	3.80	3.67	3.86
	60Hz	3.79	3.80	3.57	3.71
APF	4.8	4.8	-	-	

■床置オールフレッシュタイプ

PFHV-P-DM-E-F	5馬力	8馬力	10馬力	16馬力	20馬力	24馬力	30馬力	40馬力	50馬力	
COP(冷暖平均)	50Hz	3.88	4.16	4.28	3.66	3.77	-	4.06	4.10	3.97
	60Hz	3.92	4.22	4.31	3.58	3.71	-	3.99	4.07	3.94

■床置年間冷房中温タイプ

PFTV-P-DM-E	5馬力	8馬力	10馬力	16馬力	20馬力	24馬力	30馬力	40馬力	50馬力	
COP(冷房)	50Hz	3.24	3.48	3.50	2.89	2.87	3.29	3.17	3.12	2.96
	60Hz	3.25	3.49	3.50	2.77	2.70	3.22	3.07	3.06	2.90

■リモコン省エネ機能

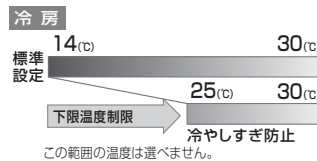
リモコンで手軽に省エネが可能*です

*室内ユニットに内蔵のリモコンで対応できます。

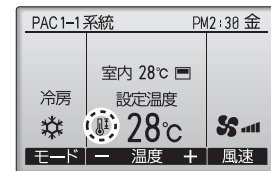
設定温度範囲制限


冷やしすぎ・暖めすぎを防止。

暑い夏の日中や寒い冬などは、つい冷房を強めにしがち。設定温度の上限・下限を制限することで、省エネ化が図れます。



■表示例



設定温度範囲制限設定が有効の時、詳細メイン画面に「」が表示されます。

消し忘れ防止タイマー

ついうっかりしても、自動的に空調OFF。

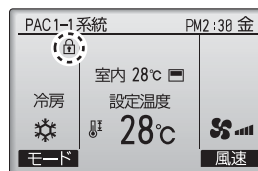
運転開始から一定時間経過すると運転を自動停止して、ムダな運転を防止。設定時間は30分～4時間まで10分単位で変更できます。


簡易操作ロック

設定温度を固定でき、省エネに効果的。

ボタン操作をロックできます。設定温度の勝手な変更が防げ、常に適温で運転できるので、省エネに効果的。また誤操作・いたずら防止にも有効です。

■表示例



操作ロック設定が有効の時、詳細メイン画面に「」が表示されます。

操作ロックに対応する操作ガイドが表示されなくなります。

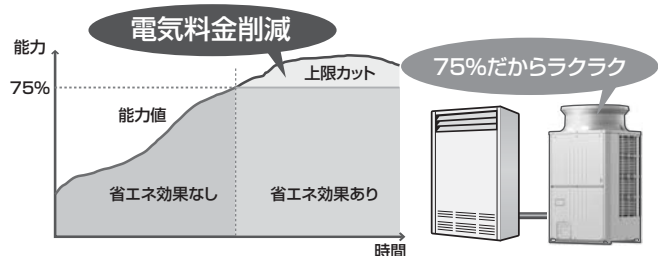
(設定温度ロック時の画面例)

■デマンド制御

外部入力によりデマンド制御が可能です

室外ユニット/室内ユニットへの外部入力により、圧縮機の最大運転周波数を制御することで、運転能力の最大値を4段階(100%-75%-50%-0%)に制御できます。

*室内ユニットへ入力する場合は別売部品のM制御速方表示キットが必要です。
*運転能力は目安です。

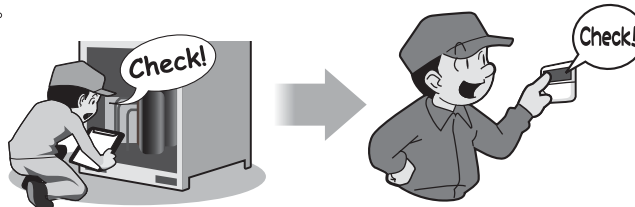


メンテナンス性

■データモニタリング機能*

*室内ユニットに内蔵のリモコンに対応できます。

保守データや運転データをリモコン上に表示することができます。運転状態を的確に把握でき、迅速で有効なメンテナンスが行えます。



■データモニタリング画面の一例

データモニタリング結果 4/14	
室内機アドレス	1
室外機1 (1/3)	
熱交換器温度	XXXX °C
吐出温度	XXXX °C
外気温度	XXXX °C
前の画面へ戻るボタン	
▼ページ▲	

■メンテナンス情報

圧縮機	積算運転時間 ※3
	ON-OFF回数 ※2
	運転電流
室外ユニット	熱交換器温度【配管温度】
	外気温度
	吐出圧力【高圧】
	吸入圧力【低圧】 ※5
	吐出温度
	高圧圧力飽和温度 ※5
SC液側温度 ※4	

室内ユニット	熱交換器温度【配管温度】
	吸込温度 ※1
	フィルター使用時間
	FAN運転時間 ※3
	Vベルト運転時間 ※3

- ※1 オールフレッシュタイプの「吹出温度制御」時は、「吹出温度」を検知し表示します。
(表示項目は「吸込温度」のまま表示されます。)
- ※2 圧縮機ON-OFF回数は100回単位でデータ更新します。
例:実際の圧縮機ON-OFF回数が99回の場合、リモコン表示は0回となり、101回の場合、リモコン表示は100回となります。
- ※3 圧縮機積算時間、FAN運転時間、Vベルト運転時間は、10時間単位でデータ更新します。
例:実際の運転時間が9時間の場合リモコン表示は0時間となり、11時間の場合リモコン表示は10時間となります。
- ※4 DM-Eタイプの機種では、SC液側温度サーミスターがないため、SC液側温度は「未対応」と表示されます。
- ※5 室外ユニットがP140形では、吸入圧力【低圧】・高圧圧力飽和温度は「未対応」と表示されます。

設計自由度

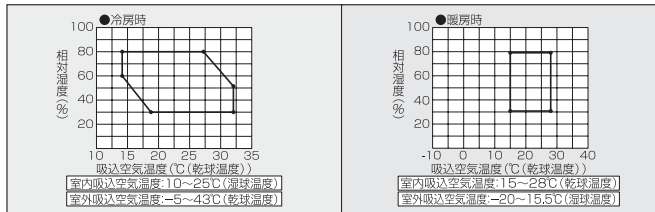
■温度域(床置標準タイプ・床置高COPタイプ PFHV-(E)P・DM-E)

幅広い温度域に標準仕様で対応可能! (中温用途にも使用可能です)

室外ユニットをファンコントロールすることにより、運転可能温度範囲が冷房時は外気温度 -5°C まで、暖房時は外気温度 -20°C まで対応可能です。*

*暖房運転において、外気温度が低い条件や、室内ユニットの吸込み温度が低い条件では、暖房能力がカタログ記載の定格能力よりも低下します。これらの条件が想定される場合は、必要暖房能力が確保できるかどうか、技術資料などをご検討いただき、機器・容量およびシステム選定にご注意をお願いします。

■運転可能温度範囲

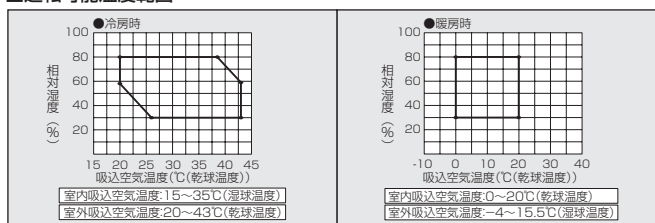


■温度域(床置オールフレッシュタイプ PFHV-P・DM-E-F)

外気温度 0°C まで暖房運転が可能!

*暖房時、室内ユニット吸込空気乾球温度が 0°C 以上となるように、1次処理する場合は室外吸込湿球温度 $-20\sim 15.5^{\circ}\text{C}$ での運転が可能です。

■運転可能温度範囲



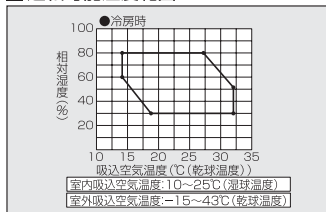
■温度域(床置年間冷房中温タイプ PFTV-P・DM-E)

外気温度 -15°C (乾球温度) まで対応可能!

冬季でも冷房運転を可能とするため、外気温度 -15°C (乾球温度) に対応。

*冷房時、室外ユニット吸込温度が $-15\sim -5^{\circ}\text{C}$ (乾球温度) でご使用の場合、防雪フードまたは、エアガイド (P140形) の取付が必要です。

■運転可能温度範囲



■冷房機能限定仕様の標準設定 (床置標準タイプ・高COPタイプ・オールフレッシュタイプ PFHV-(E)P・DM-E(-F))

従来受注設定だった冷房機能限定仕様を標準化!
機械室等、年間を通して冷房が必要な場所にご提案頂けます。

*室内基板 SW 3-1 ONで設定可。

[3] 室内ユニット特徴

■MAリモコン PAR-31MA-SE

対象機種

一般空調設備用 [床置形]
＜標準シリーズ＞

一般空調設備用 [床置形]
＜高COPシリーズ＞

オールフレッシュ
タイプ

年間冷房中温用 [床置形]

バックライト機能搭載により暗い場所でも見やすく、分かりやすい表示。



対象の新製品およびモデルチェンジ機種の室内ユニットには、MAスマートリモコン (PAR-31MA-SE) を内蔵し、視認性・操作性を向上しました。

シーンに合わせてきめ細かいスケジュール管理が可能。

週間スケジュール設定 1/2			
曜日	パターン	時刻	運転温度
木	1	PM11:35	28℃
	2	---	---℃
	3	---	---℃
	4	---	---℃

設定更新:決定ボタン
▼カーソル▶ - 内容 +

簡易タイマー、消し忘れタイマーに加え、週間スケジュールタイマーがプラスされました。曜日ごとに8パターンまでスケジュール設定が可能になり、お客様の使い勝手に合わせた運転管理ができます。

異常時連絡先を自動表示。もしもの時も連絡がスムーズ。

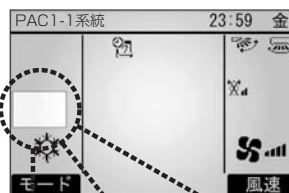
異常発生時に連絡するサービス会社などの電話番号をあらかじめ登録しておくことができます。異常が発生した場合は、連絡先が自動的に表示されるので、迷わずスムーズにコールできます。

■リモコン設定画面

異常情報 1/3	
▶異常コード	E4
異常発生元	室内機
冷媒アドレス	00 00 号機
形名	
製造番号	
異常リセット/リセットボタン	
▼ページ▲	リセット

異常情報 2/3	
連絡先情報	
販売店名	アイウエオカキクケコ
TEL	012-3456-7890
サービス店名	サシスセソタツツテ
TEL	012-3456-7890
異常リセット/リセットボタン	
▼ページ▲	リセット

暗い場所でも見やすく、分かりやすい表示。



バックライト機能・フルドット液晶を搭載し、より鮮明に、より操作が容易に。

3種類の
制御状態表示
を追加



※MAリモコンにてグループ運転した場合、制御状態表示(「除湿中」、「Comp固定」、「デマンド」)は、親室内ユニット(一番アドレスの小さい制御基板を搭載した案内ユニット)の制御状態のみを表示します。
※機種により表示できるモードが異なります。

■室内ユニット分割搬入

既築ビル等でのエアコン更新時、搬入口に室内ユニット(16~60相当馬力品)がそのまま入らない場合には、分割搬入が可能。また、圧縮機は室外ユニットに搭載することで室内ユニットの軽量化を図り、室内搬入性を高めました。

■分割後最大寸法 (高さ×幅×奥行)

単位:mm

16馬力	20馬力	24馬力	30馬力
1160×1200×635	1160×1420×635	1830×1750×800	1830×1750×800
40馬力	50馬力	60馬力	
1852×1825×920	1852×1825×920	1852×2045×920	

16、20馬力…送風機部分分割(上下分割)/24~60馬力…冷却器部分分割(前後分割)

■クリーンルーム対応

クリーンルーム対応としてHEPAフィルターを別売部品でご用意しております。

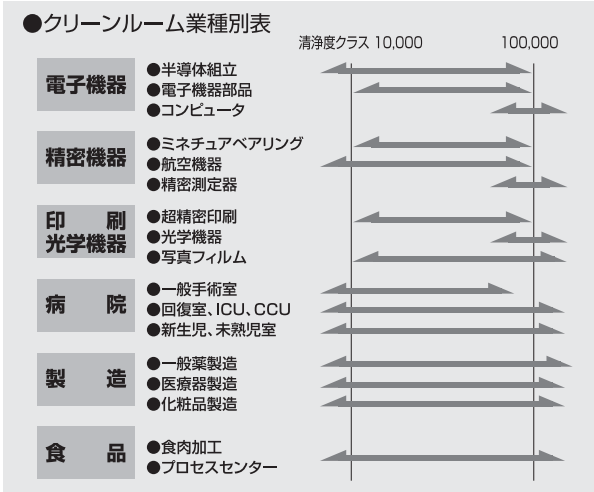
- フィルターユニット
PAC-CC91/92/93CLB
- HEPAフィルター
PAC-CF31/32/33CLF



◎クリーンルーム業種別表

一般的に清浄度を要求される場所で別売で対応可能な業種を
下図に示します。

(DLSI製造工程内の設計、試験、製品保管等もクラス100,000の精度を要求される)



(空調和衛生工学会40刊7号より)

◎HEPAフィルター 製品概要

項目	形名	PFAV-P140DM-E	PFAV-(E)P224DM-E	PFAV-(E)P280DM-E
別売フィルターユニット形名		PAC-CC91CLB	PAC-CC92CLB	PAC-CC93CLB
外装色		マンセル5Y 8/1 (近似色)		
外形寸法	高さ mm	710<製品組込時700>		
	幅 mm	760	980	1200
	奥行 mm	485		
エアフィルター	形名	PAC-CF31CLF	PAC-CF32CLF	PAC-CF33CLF
	集塵効率%	D.O.P<0.3μ>99.97以上		
断熱材		難燃フェルト+ガラスクロス+発散防止コーティング		
製品質量 <フィルター取外時>kg		46<33>	56<40>	67<47>
エアフィルター質量 kg		13.0	8.0×2	10.0×2
別売吹出ダクトフランジ形名		PAC-TS04FD	PAC-TS05FD	PAC-TS08FD

◎製品外観



■カチオン電着塗装

設備用パッケージエアコンはカチオン電着塗装仕様対応も可能です。

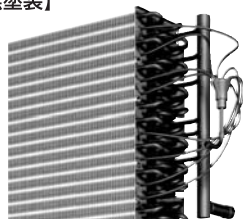
受注対応品

工場から発生するさまざまなガスや洗浄剤などの影響により、冷却器で主に使用している銅やアルミなどが金属腐食する可能性があります。
当社では、それに対応するため特に腐食影響の大きい冷却器熱交換器部分のカチオン電着塗装仕様をご用意しています。

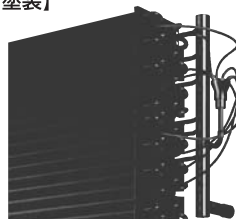
カチオン電着塗装

冷却器の腐食を防ぎ、食品加工工場などに最適

【無塗装】



【カチオン電着塗装】



食品からの腐食性ガスや消毒液の影響で冷却器のアルミ部分などが腐食する場合があります。従来の防食仕様よりもさらに耐食性の高いカチオン電着塗装仕様製品のご使用をおすすめします。

※1.防食仕様であっても腐食、発錆に対して万全ではありません。設置場所や設置後のメンテナンスには十分に留意してください。

※2.防食仕様の対象は熱交換器、配管（膨張弁除く）となります。

■食品からの臭気成分と腐食因子

パン・マヨネーズ	酸性・硫黄系	酢酸 硫化水素 ギ酸 二酸化硫黄
肉・魚	アルカリ性	アンモニア
食用油	酸性	有機酸 (油の酸化)
洗淨・殺菌剤	酸化性 アルカリ性	塩素剤 塩素イオン (塩素剤分解) 水酸化ナトリウム

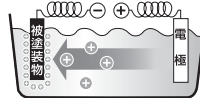
食品加工工場など腐食性ガスが発生する場所では、アルミや銅などの金属が腐食する可能性があります。

当社従来防食仕様よりも耐食性をさらにアップ。

溶接部・曲面などの凹凸部分にもムラなく塗装。塗装の密着性に優れた

カチオン電着塗装

耐食性の高いエポキシ樹脂系塗料による電着塗装



低濃度の水溶性電着塗料中に被塗装物を入れ、対極との間に直流電流を流し、被塗装物に塗膜を形成する方法です。

	標準仕様	防食仕様	カチオン電着塗装
熱交換器	フレコート 親水処理フィン	フレコート 親水処理フィン	エポキシ樹脂 (カチオン電着)
配管	-	エポキシ樹脂 塗布	エポキシ樹脂 (カチオン電着)
耐食性	← 弱い → 強い →		
対応		受注生産品	MAC冷熱品改造センター [※]

※弊社指定MAC冷熱品改造センター（関東）にて対応

[4] 室外ユニット特徴

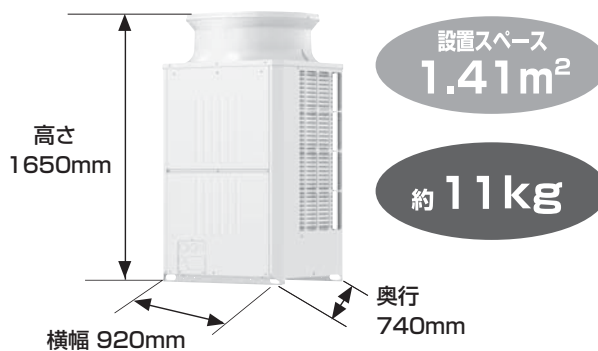
■室外ユニットを大幅にコンパクト化。

従来機種より奥行きを20mmコンパクト化したことにより、
*1 10馬力室外ユニットで1.41m²(サービススペース含)と業界最小*2の設置スペースを実現。また、従来機と比較して約11kgの軽量化を図るなど、搬入性や設置自由度が大幅に向上しました。

※1 高COPシリーズは除く。

※2 2011年6月現在 10馬力の設備用パッケージエアコンにおいて(当社調べ)。

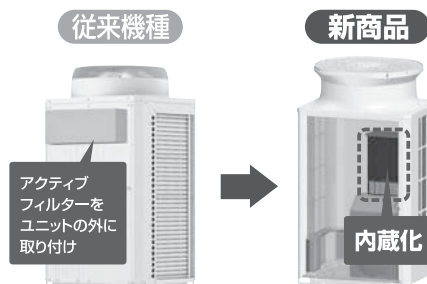
■10馬力室外ユニット



■アクティブフィルター内蔵化で設置スペースが不要。

高調波電流を抑制するアクティブフィルター(別売部品)を、従来の外付構造から内蔵化し、アクティブフィルターの取り付けが必要な場合も外部に設置スペースが不要になりました。

*アクティブフィルター取り付けの場合、能力が多少低下します。



II 機器概要

[1] 機器構成表

<1> 室外ユニット

1) 床置標準・床置オールフレッシュタイプ

容量		5HP	8HP	10HP	12HP	14HP	16HP	18HP	20HP
形名	PUHV-〇〇DM-E	単独 P140	P224	P280	—	—	P450	—	P560
		組合せ —	—	P280S	P335S	P400S	P450S	P500S	—

2) 床置高 COP タイプ

容量		8HP	10HP	12HP
形名	PUHV-〇〇DM-E	単独 EP224	EP280	—
		組合せ EP224S	—	EP335S

3) 床置年間冷房中温タイプ

容量		5HP	8HP	10HP	12HP	14HP	16HP	18HP	20HP
形名	PUTV-〇〇DM-E	単独 P140	P224	P280	—	—	P450	—	P560
		組合せ —	—	P280S	P335S	P400S	P450S	P500S	—

<2> 室内ユニット

1) 床置標準タイプ

容量		5HP	8HP	10HP	16HP	20HP
形名	PFAV-〇〇DM-E	P140	P224	P280	P450	P560
冷媒系統数		1	1	1	1	1
接続室外ユニット		P140	P224	P280	P450	P560

容量		24HP	30HP	40HP	50HP	60HP
形名	PFAV-〇〇DM-E	P670	P800	P1120	P1400	P1600
冷媒系統数		1	1	1	1	2
接続室外ユニット		P280S	P400S	P335S×2台	P400S	P400S×2台
		P400S	P450S	P450S	P500S×2台	P450S×2台

2) 床置高 COP タイプ

容量		8HP	10HP	16HP	20HP
形名	PFAV-〇〇DM-E	EP224	EP280	EP450	EP560
冷媒系統数		1	1	1	1
接続室外ユニット		EP224	EP280	EP224S×2台	EP224S
		—	—	—	EP335S

3) 床置オールフレッシュタイプ

容量		5HP	8HP	10HP	16HP	20HP
形名	PFAV-〇〇DM-E-F	P167	P265	P335	P530	P670
冷媒系統数		1	1	1	1	1
接続室外ユニット		P140	P224	P280	P450	P560

容量		30HP	40HP	50HP
形名	PFAV-〇〇DM-E-F	P1000	P1250	P1600
冷媒系統数		1	1	1
接続室外ユニット		P400S	P335S×2台	P400S
		P450S	P450S	P500S×2台

4) 床置年間冷房中温タイプ

容量		5HP	8HP	10HP	16HP	20HP
形名	PFT-〇〇DM-E	P140	P224	P280	P450	P560
冷媒系統数		1	1	1	1	1
接続室外ユニット		P140	P224	P280	P450	P560

容量		24HP	30HP	40HP	50HP
形名	PFT-〇〇DM-E	P670	P800	P1120	P1400
冷媒系統数		1	1	1	1
接続室外ユニット		P280S	P400S	P335S×2台	P400S
		P400S	P450S	P450S	P500S×2台

<3> リモコン

ワイヤードリモコン	室内ユニット内蔵
MEリモコン	別売
システムコントローラー	
ワイヤレスリモコン	

III 製品仕様

[1] 仕様表

<1> 組合せ仕様表

床置標準タイプ

50/60Hz

項目		セット形名		PFHV-P140DM-E	PFHV-P224DM-E	PFHV-P280DM-E	
室内ユニット形名				PFAV-P140DM-E	PFAV-P224DM-E	PFAV-P280DM-E	
室外ユニット形名				PUHV-P140DM-E	PUHV-P224DM-E	PUHV-P280DM-E	
標準仕様 注1	冷房	定格冷房能力	kW	12.5 (14.0)	20.0 (22.4)	25.0 (28.0)	
		定格消費電力	セット	kW	3.85/3.84	5.74/5.73	7.14/7.14
			室内	kW	0.39/0.38	0.74/0.73	0.94/0.94
			室外	kW	3.46/3.46	5.00/5.00	6.20/6.20
		運転電流	セット	A	13.4/12.8	20.6/19.5	24.7/23.7
			室内	A	2.6/2.0	4.6/3.5	4.9/3.9
			室外	A	10.8/10.8	16.0/16.0	19.8/19.8
		運転効率	セット	%	82/86	80/84	83/86
			室内	%	43/54	46/60	55/69
			室外	%	92/92	90/90	90/90
	エネルギー消費効率			3.24/3.25	3.48/3.49	3.50/3.50	
	中間冷房能力		kW	6.8	10.4	13.0	
	中間消費電力		kW	1.68/1.67	2.50/2.49	3.16/3.16	
	中間冷房エネルギー消費効率			4.04/4.07	4.16/4.17	4.11/4.11	
	SHF			0.79	0.78	0.86	
	暖房	定格暖房能力	kW	14.0 (16.0)	22.4 (25.0)	28.0 (31.5)	
		定格消費電力	セット	kW	3.93/3.92	6.26/6.25	7.80/7.80
			室内	kW	0.39/0.38	0.74/0.73	0.94/0.94
			室外	kW	3.54/3.54	5.52/5.52	6.86/6.86
		運転電流	セット	A	13.7/13.1	22.3/21.2	26.9/25.9
室内			A	2.6/2.0	4.6/3.5	4.9/3.9	
室外			A	11.1/11.1	17.7/17.7	22.0/22.0	
運転効率		セット	%	82/86	81/85	83/86	
		室内	%	43/54	46/60	55/69	
		室外	%	92/92	90/90	90/90	
エネルギー消費効率			3.56/3.57	3.57/3.58	3.58/3.58		
中間暖房能力		kW	7.2	11.7	14.6		
中間消費電力		kW	1.79/1.78	3.14/3.13	3.84/3.84		
中間暖房エネルギー消費効率			4.02/4.04	3.72/3.73	3.80/3.80		
低温暖房能力		kW	12.5	20.0	25.0		
低温消費電力		kW	3.63/3.62	7.08/7.07	8.72/8.72		
APF (東京地区、事務所負荷)			4.7	4.7/-	4.7/-		
区分名			ao	ap	ap		

項目		セット形名		PFHV-P450DM-E	
室内ユニット形名				PFAV-P450DM-E	
室外ユニット形名				PUHV-P450DM-E	
標準仕様 注1	冷房	定格冷房能力	kW	40.0 (45.0)	
		定格消費電力	セット	kW	13.84/14.43
			室内	kW	1.62/2.21
			室外	kW	12.22/12.22
		運転電流	セット	A	46.1/46.9
			室内	A	7.0/7.8
			室外	A	39.1/39.1
		運転効率	セット	%	86/88
			室内	%	66/81
			室外	%	90/90
	エネルギー消費効率			2.89/2.77	
	中間冷房能力		kW	-/-	
	中間消費電力		kW	-/-	
	中間冷房エネルギー消費効率			-/-	
	SHF			0.76	
	暖房	定格暖房能力	kW	45.0 (50.0)	
		定格消費電力	セット	kW	12.33/12.92
			室内	kW	1.62/2.21
			室外	kW	10.71/10.71
		運転電流	セット	A	41.3/42.1
室内			A	7.0/7.8	
室外			A	34.3/34.3	
運転効率		セット	%	86/88	
		室内	%	66/81	
		室外	%	90/90	
エネルギー消費効率			3.64/3.48		
中間暖房能力		kW	-/-		
中間消費電力		kW	-/-		
中間暖房エネルギー消費効率			-/-		
低温暖房能力		kW	40.0		
低温消費電力		kW	13.71/14.30		
APF (東京地区、事務所負荷)			-/-		
区分名			-		

注1. 運転特性はJIS B 8615-2の標準条件で運転したときの数値です。
 注2. ()内は最大値です。(消費電力は冷房時、暖房時ともP93~96参照)
 区分名(室内機が床置でダクト接続のもの及びこれに類するもの(ダクト形))
 右表は、エネルギーの使用の合理化に関する法律に基づく経済産業省告示第213号(平成21年)による区分を示す。

冷房能力	区分名
20.0kW未満	ao
20.0kW以上 28.0kW以下	ap

項目		セット形名		PFHV-P560DM-E	PFHV-P670DM-E	PFHV-P800DM-E	
室内ユニット形名				PFAV-P560DM-E	PFAV-P670DM-E	PFAV-P800DM-E	
室外ユニット形名				PUHV-P560DM-E	PUHV-P280SDM-E, PUHV-P400SDM-E	PUHV-P400SDM-E, PUHV-P450SDM-E	
標準仕様 注1	冷房	定格冷房能力	kW	50.0 (56.0)	60.0 (67.0)	71.0 (80.0)	
		定格消費電力	セット	kW	17.37/18.47	18.22/18.61	22.34/23.10
			室内	kW	2.10/3.20	2.06/2.45	3.60/4.36
			室外	kW	15.27/15.27	16.16/16.16	18.74/18.74
		運転電流	セット	A	59.9/60.3	62.3/61.0	75.8/74.8
			室内	A	11.0/11.4	10.5/9.2	15.7/14.7
			室外	A	48.9/48.9	51.8/51.8	60.1/60.1
		運転効率	セット	%	83/88	84/88	85/89
			室内	%	55/81	56/76	66/85
			室外	%	90/90	90/90	90/90
	エネルギー消費効率			2.87/2.70	3.29/3.22	3.17/3.07	
	中間冷房能力	kW	-	-	-		
	中間消費電力	kW	-/-	-/-	-/-		
	中間冷房エネルギー消費効率			-/-	-/-		
	SHF			0.76	0.81	0.85	
	暖房	定格暖房能力	kW	56.0 (63.0)	63.0 (71.0)	80.0 (90.0)	
		定格消費電力	セット	kW	15.91/17.01	15.23/15.62	19.92/20.68
			室内	kW	2.10/3.20	2.06/2.45	3.60/4.36
			室外	kW	13.81/13.81	13.17/13.17	16.32/16.32
		運転電流	セット	A	55.2/55.6	52.7/51.4	68.0/67.0
室内			A	11.0/11.4	10.5/9.2	15.7/14.7	
室外			A	44.2/44.2	42.2/42.2	52.3/52.3	
運転効率		セット	%	83/88	83/87	84/89	
		室内	%	55/81	56/76	66/85	
		室外	%	90/90	90/90	90/90	
エネルギー消費効率			3.51/3.29	4.13/4.03	4.01/3.86		
中間暖房能力	kW	-	-	-			
中間消費電力	kW	-/-	-/-	-/-			
中間暖房エネルギー消費効率			-/-	-/-			
低温暖房能力	kW	50.0	60.0	71.0			
低温消費電力	kW	16.55/17.65	19.42/19.81	24.96/25.72			
APF (東京地区、事務所負荷)				-/-	-/-	-/-	

項目		セット形名		PFHV-P1120DM-E	PFHV-P1400DM-E	PFHV-P1600DM-E	
室内ユニット形名				PFAV-P1120DM-E	PFAV-P1400DM-E	PFAV-P1600DM-E	
室外ユニット形名				PUHV-P335SDM-E×2台, PUHV-P450SDM-E	PUHV-P400SDM-E, PUHV-P500SDM-E×2台	PUHV-P400SDM-E×2台, PUHV-P450SDM-E×2台	
標準仕様 注1	冷房	定格冷房能力	kW	100.0 (112.0)	125.0 (140.0)	140.0 (160.0)	
		定格消費電力	セット	kW	32.05/32.61	42.09/43.09	43.69/44.57
			室内	kW	3.60/4.16	6.10/7.10	7.38/8.26
			室外	kW	28.45/28.45	35.99/35.99	36.31/36.31
		運転電流	セット	A	109.5/106.6	141.4/140.4	146.3/144.6
			室内	A	18.3/15.4	26.0/25.0	29.9/28.2
			室外	A	91.2/91.2	115.4/115.4	116.4/116.4
		運転効率	セット	%	84/88	85/88	86/88
			室内	%	56/77	67/81	71/84
			室外	%	90/90	90/90	90/90
	エネルギー消費効率			3.12/3.06	2.96/2.90	3.20/3.14	
	中間冷房能力	kW	-	-	-		
	中間消費電力	kW	-/-	-/-	-/-		
	中間冷房エネルギー消費効率			-/-	-/-		
	SHF			0.70	0.70	0.71	
	暖房	定格暖房能力	kW	112.0 (126.0)	140.0 (160.0)	160.0 (180.0)	
		定格消費電力	セット	kW	27.22/27.78	34.25/35.25	38.30/39.18
			室内	kW	3.60/4.16	6.10/7.10	7.38/8.26
			室外	kW	23.62/23.62	28.15/28.15	30.92/30.92
		運転電流	セット	A	94.0/91.1	116.2/115.2	129.0/127.3
室内			A	18.3/15.4	26.0/25.0	29.9/28.2	
室外			A	75.7/75.7	90.2/90.2	99.1/99.1	
運転効率		セット	%	83/88	85/88	85/88	
		室内	%	56/77	67/81	71/84	
		室外	%	90/90	90/90	90/90	
エネルギー消費効率			4.11/4.03	4.08/3.97	4.17/4.08		
中間暖房能力	kW	-	-	-			
中間消費電力	kW	-/-	-/-	-/-			
中間暖房エネルギー消費効率			-/-	-/-			
低温暖房能力	kW	100.0	125.0	140.0			
低温消費電力	kW	33.08/33.64	43.55/44.55	46.55/47.43			
APF (東京地区、事務所負荷)				-/-	-/-	-/-	

注1. 運転特性はJIS B 8615-2の標準条件で運転したときの数値です。
 注2. () 内は最大値です。(消費電力は冷房時、暖房時ともP93~96参照)

床置高COPタイプ

50/60Hz

項目		セット形名		PFHV-EP224DM-E	PFHV-EP280DM-E	PFHV-EP450DM-E	
室内ユニット形名				PFAV-EP224DM-E	PFAV-EP280DM-E	PFAV-EP450DM-E	
室外ユニット形名				PUHV-EP224DM-E	PUHV-EP280DM-E	PUHV-EP224SDM-Ex2台	
高COP仕様注1	冷房	定格冷房能力	kW	20.0 (22.4)	25.0 (28.0)	40.0 (45.0)	
		定格消費電力	セット	kW	5.42/5.41	6.69/6.69	11.46/11.78
			室内	kW	0.74/0.73	0.94/0.94	1.32/1.64
			室外	kW	4.68/4.68	5.75/5.75	10.14/10.14
		運転電流	セット	A	19.6/18.5	23.3/22.3	39.3/39.0
			室内	A	4.6/3.5	4.9/3.9	6.8/6.5
			室外	A	15.0/15.0	18.4/18.4	32.5/32.5
		運転効率	セット	%	79/84	82/86	84/87
			室内	%	46/60	55/69	56/72
	室外		%	90/90	90/90	90/90	
	エネルギー消費効率			3.69/3.69	3.73/3.73	3.49/3.39	
	中間冷房能力		kW	10.4	13.0	-/-	
	中間消費電力		kW	2.48/2.47	3.16/3.16	-/-	
	中間冷房エネルギー消費効率			4.19/4.21	4.11/4.11	-/-	
	SHF			0.78	0.86	0.79	
	暖房	定格暖房能力	kW	22.4 (25.0)	28.0 (31.5)	45.0 (50.0)	
		定格消費電力	セット	kW	5.74/5.73	7.23/7.23	11.64/11.96
			室内	kW	0.74/0.73	0.94/0.94	1.32/1.64
		室外	kW	5.00/5.00	6.29/6.29	10.32/10.32	
運転電流		セット	A	20.6/19.5	25.0/24.0	39.6/39.3	
		室内	A	4.6/3.5	4.9/3.9	6.8/6.5	
		室外	A	16.0/16.0	20.1/20.1	32.8/32.8	
運転効率		セット	%	80/84	83/86	84/87	
		室内	%	46/60	55/69	56/72	
		室外	%	90/90	90/90	90/90	
エネルギー消費効率			3.90/3.90	3.87/3.87	3.86/3.76		
中間暖房能力		kW	11.7	14.6	-/-		
中間消費電力		kW	2.99/2.98	3.49/3.49	-/-		
中間暖房エネルギー消費効率			3.91/3.92	4.18/4.18	-/-		
低温暖房能力		kW	20.0	25.0	40.0		
低温消費電力		kW	6.87/6.86	8.18/8.18	13.33/13.65		
APF (東京地区、事務所負荷)			4.8/-	4.8/-	-/-		
区分名			ap	ap	-		

項目		セット形名		PFHV-EP560DM-E	
室内ユニット形名				PFAV-EP560DM-E	
室外ユニット形名				PUHV-EP224SDM-E PUHV-EP335SDM-E	
高COP仕様注1	冷房	定格冷房能力	kW	50.0 (56.0)	
		定格消費電力	セット	kW	13.66/14.20
			室内	kW	1.66/2.20
			室外	kW	12.00/12.00
		運転電流	セット	A	48.2/47.2
			室内	A	9.8/8.8
			室外	A	38.4/38.4
		運転効率	セット	%	81/86
			室内	%	48/72
	室外		%	90/90	
	エネルギー消費効率			3.66/3.52	
	中間冷房能力		kW	-	
	中間消費電力		kW	-/-	
	中間冷房エネルギー消費効率			-/-	
	SHF			0.81	
	暖房	定格暖房能力	kW	56.0 (63.0)	
		定格消費電力	セット	kW	13.78/14.32
			室内	kW	1.66/2.20
		室外	kW	12.12/12.12	
運転電流		セット	A	48.6/47.6	
		室内	A	9.8/8.8	
		室外	A	38.8/38.8	
運転効率		セット	%	81/86	
		室内	%	48/72	
		室外	%	90/90	
エネルギー消費効率			4.06/3.91		
中間暖房能力		kW	-		
中間消費電力		kW	-/-		
中間暖房エネルギー消費効率			-/-		
低温暖房能力		kW	50.0		
低温消費電力		kW	15.72/16.26		
APF (東京地区、事務所負荷)			-/-		

注1. 運転特性はJIS B 8615-2の標準条件で運転したときの数値です。

注2. ()内は最大値です。(消費電力は冷房時、暖房時ともP93~96参照)

区分名 (室内機が床置でダクト接続のもの及びこれに類するもの (ダクト形))

右表は、エネルギーの使用の合理化に関する法律に基づく経済産業省告示第213号 (平成21年) による区分を示す。

冷房能力	区分名
20.0kW以上 28.0kW以下	ap

床置オールフレッシュタイプ

50/60Hz

項目		セット形名		PFHV-P167DM-E-F	PFHV-P265DM-E-F	PFHV-P335DM-E-F	
室内ユニット形名				PFAV-P167DM-E-F	PFAV-P265DM-E-F	PFAV-P335DM-E-F	
室外ユニット形名				PUHV-P140DM-E	PUHV-P224DM-E	PUHV-P280DM-E	
オールフレッシュ仕様 注1	冷房	定格冷房能力		kW	14.0 (16.7)	22.4 (26.5)	28.0 (33.5)
		定格消費電力	セット	kW	3.57/3.54	5.16/5.08	6.10/6.04
			室内	kW	0.28/0.25	0.40/0.32	0.42/0.36
			室外	kW	3.29/3.29	4.76/4.76	5.68/5.68
		運転電流	セット	A	12.8/12.1	19.7/18.2	22.6/21.2
			室内	A	2.5/1.8	4.5/3.0	4.4/3.0
			室外	A	10.3/10.3	15.2/15.2	18.2/18.2
		運転力率	セット	%	80/84	75/80	77/82
	室内		%	32/40	25/30	27/34	
	室外		%	92/92	90/90	90/90	
	エネルギー消費効率				3.92/3.95	4.34/4.40	4.59/4.63
	SHF				0.39	0.40	0.40
	暖房	定格暖房能力		kW	12.5 (14.0)	20.0 (22.4)	26.5 (28.0)
		定格消費電力	セット	kW	3.24/3.21	5.02/4.94	6.67/6.61
			室内	kW	0.28/0.25	0.40/0.32	0.42/0.36
			室外	kW	2.96/2.96	4.62/4.62	6.25/6.25
運転電流		セット	A	11.7/11.0	19.3/17.8	24.4/23.0	
		室内	A	2.5/1.8	4.5/3.0	4.4/3.0	
		室外	A	9.2/9.2	14.8/14.8	20.0/20.0	
運転力率		セット	%	79/84	75/80	78/82	
	室内	%	32/40	25/30	27/34		
	室外	%	92/92	90/90	90/90		
エネルギー消費効率				3.85/3.89	3.98/4.04	3.97/4.00	

項目		セット形名		PFHV-P530DM-E-F	
室内ユニット形名				PFAV-P530DM-E-F	
室外ユニット形名				PUHV-P450DM-E	
オールフレッシュ仕様 注1	冷房	定格冷房能力		kW	45.0 (53.0)
		定格消費電力	セット	kW	11.85/12.11
			室内	kW	0.65/0.91
			室外	kW	11.20/11.20
		運転電流	セット	A	40.5/39.8
			室内	A	4.0/3.9
			室外	A	35.9/35.9
		運転力率	セット	%	84/87
	室内		%	40/67	
	室外		%	90/90	
	エネルギー消費効率				3.79/3.71
	SHF				0.40
	暖房	定格暖房能力		kW	40.0 (45.0)
		定格消費電力	セット	kW	11.29/11.55
			室内	kW	0.65/0.91
			室外	kW	10.64/10.64
運転電流		セット	A	38.7/38.0	
		室内	A	4.6/3.9	
		室外	A	34.1/34.1	
運転力率		セット	%	84/87	
	室内	%	40/67		
	室外	%	90/90		
エネルギー消費効率				3.54/3.46	

注1. 運転特性は次の条件で運転したときの数値です。
 冷房能力 (室内側：乾球温度33.0℃・湿球温度28.0℃、室外側：乾球温度33.0℃)、暖房能力 (室内側：乾球温度7.0℃、室外側：乾球温度7.0℃・湿球温度3.0℃)
 冷媒配管長7.5mで運転した場合の値を示します。

注2. () 内は最大値です。(消費電力は冷房時、暖房時ともP93~96参照)

項目			セット形名	PFHV-P670DM-E-F	PFHV-P1000DM-E-F	PFHV-P1250DM-E-F	
室内ユニット形名				PFAV-P670DM-E-F	PFAV-P1000DM-E-F	PFAV-P1250DM-E-F	
室外ユニット形名				PUHV-P560DM-E	PUHV-P400SDM-E,PUHV-P450SDM-E	PUHV-P335SDM-Ex2,PUHV-P450SDM-E	
オールフレッシュ仕様 注1	冷房	定格冷房能力	kW	56.0(67.0)	80.0(100.0)	112.0(125.0)	
		定格消費電力	セット	kW	14.06/14.29	19.20/19.53	27.62/27.84
			室内	kW	0.73/0.96	1.13/1.46	1.02/1.24
			室外	kW	13.33/13.33	18.07/18.07	26.60/26.60
		運転電流	セット	A	48.8/47.7	63.8/63.7	97.0/93.1
			室内	A	6.1/5.0	5.9/5.8	11.7/7.8
			室外	A	42.7/42.7	57.9/57.9	85.3/85.3
		運転力率	セット	%	83/86	86/88	82/86
	室内		%	34/55	55/72	25/45	
	室外		%	90/90	90/90	90/90	
	エネルギー消費効率			3.98/3.91	4.16/4.09	4.05/4.02	
	SHF			0.39	0.40	0.39	
	暖房	定格暖房能力	kW	50.0(56.0)	71.0(80.0)	90.0(100.0)	
		定格消費電力	セット	kW	14.01/14.24	17.89/18.22	21.61/21.83
室内			kW	0.73/0.96	1.13/1.46	1.02/1.24	
室外			kW	13.28/13.28	16.76/16.76	20.59/20.59	
運転電流		セット	A	48.6/47.5	59.6/59.5	77.7/73.8	
		室内	A	6.1/5.0	5.9/5.8	11.7/7.8	
		室外	A	42.5/42.5	53.7/53.7	66.0/66.0	
運転力率		セット	%	83/86	86/88	80/85	
	室内	%	34/55	55/72	25/45		
	室外	%	90/90	90/90	90/90		
エネルギー消費効率			3.56/3.51	3.96/3.89	4.16/4.12		

項目			セット形名	PFHV-P1600DM-E-F	
室内ユニット形名				PFAV-P1600DM-E-F	
室外ユニット形名				PUHV-P400SDM-E,PUHV-P500SDM-Ex2台	
オールフレッシュ仕様 注1	冷房	定格冷房能力	kW	140.0(160.0)	
		定格消費電力	セット	kW	36.73/36.89
			室内	kW	1.68/1.84
			室外	kW	35.05/35.05
		運転電流	セット	A	125.2/121.6
			室内	A	12.8/9.2
			室外	A	112.4/112.4
		運転力率	セット	%	84/87
	室内		%	37/57	
	室外		%	90/90	
	エネルギー消費効率			3.81/3.79	
	SHF			0.39	
	暖房	定格暖房能力	kW	112.0(125.0)	
		定格消費電力	セット	kW	27.10/27.26
室内			kW	1.68/1.84	
室外			kW	25.42/25.42	
運転電流		セット	A	94.3/90.7	
		室内	A	12.8/9.2	
		室外	A	81.5/81.5	
運転力率		セット	%	82/86	
	室内	%	37/57		
	室外	%	90/90		
エネルギー消費効率			4.13/4.10		

注1. 運転特性は次の条件で運転したときの数値です。
 冷房能力（室内側：乾球温度33.0℃・湿球温度28.0℃、室外側：乾球温度33.0℃）、暖房能力（室内側：乾球温度7.0℃、室外側：乾球温度7.0℃・湿球温度3.0℃）
 冷媒配管長7.5mで運転した場合の値を示します。
 注2. ()内は最大値です。(消費電力は冷房時、暖房時ともP93~96参照)

床置年間冷房中温タイプ

50/60Hz

項目			セット形名	PFTV-P140DM-E	PFTV-P224DM-E	PFTV-P280DM-E	
室内ユニット形名				PFT-P140DM-E	PFT-P224DM-E	PFT-P280DM-E	
室外ユニット形名				PUTV-P140DM-E	PUTV-P224DM-E	PUTV-P280DM-E	
年間冷房中温仕様 注1	冷房	定格冷房能力	kW	12.5 (14.0)	20.0 (22.4)	25.0 (28.0)	
		定格消費電力	セット	kW	3.85/3.84	5.74/5.73	7.14/7.14
			室内	kW	0.39/0.38	0.74/0.73	0.94/0.94
			室外	kW	3.46/3.46	5.00/5.00	6.20/6.20
		運転電流	セット	A	13.4/12.8	20.6/19.5	24.7/23.7
			室内	A	2.6/2.0	4.6/3.5	4.9/3.9
			室外	A	10.8/10.8	16.0/16.0	19.8/19.8
		運転効率	セット	%	82/86	80/84	83/86
			室内	%	43/54	46/60	55/69
			室外	%	92/92	90/90	90/90
エネルギー消費効率			3.24/3.25	3.48/3.49	3.50/3.50		
SHF			0.79	0.78	0.86		

項目			セット形名	PFTV-P450DM-E	PFTV-P560DM-E	PFTV-P670DM-E	
室内ユニット形名				PFT-P450DM-E	PFT-P560DM-E	PFT-P670DM-E	
室外ユニット形名				PUTV-P450DM-E	PUTV-P560DM-E	PUTV-P280SDM-E, PUTV-P400SDM-E	
年間冷房中温仕様 注1	冷房	定格冷房能力	kW	40.0 (45.0)	50.0 (56.0)	60.0 (67.0)	
		定格消費電力	セット	kW	13.84/14.43	17.37/18.47	18.22/18.61
			室内	kW	1.62/2.21	2.10/3.20	2.06/2.45
			室外	kW	12.22/12.22	15.27/15.27	16.16/16.16
		運転電流	セット	A	46.1/46.9	59.9/60.3	62.3/61.0
			室内	A	7.0/7.8	11.0/11.4	10.5/9.2
			室外	A	39.1/39.1	48.9/48.9	51.8/51.8
		運転効率	セット	%	86/88	83/88	84/88
			室内	%	66/81	55/81	56/76
			室外	%	90/90	90/90	90/90
エネルギー消費効率			2.89/2.77	2.87/2.70	3.29/3.22		
SHF			0.76	0.76	0.81		

項目			セット形名	PFTV-P800DM-E	PFTV-P1120DM-E	PFTV-P1400DM-E	
室内ユニット形名				PFT-P800DM-E	PFT-P1120DM-E	PFT-P1400DM-E	
室外ユニット形名				PUTV-P400SDM-E, PUTV-P450SDM-E	PUTV-P335SDM-E×2台, PUTV-P450SDM-E	PUTV-P400SDM-E, PUTV-P500SDM-E×2台	
年間冷房中温仕様 注1	冷房	定格冷房能力	kW	71.0 (80.0)	100.0 (112.0)	125.0 (140.0)	
		定格消費電力	セット	kW	22.34/23.10	32.05/32.61	42.09/43.09
			室内	kW	3.60/4.36	3.60/4.16	6.10/7.10
			室外	kW	18.74/18.74	28.45/28.45	35.99/35.99
		運転電流	セット	A	75.8/74.8	109.5/106.6	141.4/140.4
			室内	A	15.7/14.7	18.3/15.4	26.0/25.0
			室外	A	60.1/60.1	91.2/91.2	115.4/115.4
		運転効率	セット	%	85/89	84/88	85/88
			室内	%	66/85	56/77	67/81
			室外	%	90/90	90/90	90/90
エネルギー消費効率			3.17/3.07	3.12/3.06	2.96/2.90		
SHF			0.85	0.70	0.70		

注1. 運転特性はJIS B 8615-2の標準条件で運転したときの数値です。

注2. () 内は最大値です。(消費電力はP93~96参照)

<2> 室内ユニット仕様表

床置標準タイプ・床置年間冷房中温タイプ

室内ユニット	形名	-	PFAV-P140DM-E-PFT-P140DM-E	PFAV-P224DM-E-PFT-P224DM-E	
	定格電源	-	三相200V 50/60Hz	三相200V 50/60Hz	
	外形寸法(H×W×D)	mm	1748×760×485	1748×980×485	
	外装	-	鋼板粉体塗装 マンセル(5Y8/1:近似色)	鋼板粉体塗装 マンセル(5Y8/1:近似色)	
	熱交換器形式	-	クロスフィン	クロスフィン	
	送風機	形式×個数	-	シロッコファン×1	シロッコファン×1
		風量	m³/min	45	65
	電動機	機外静圧	Pa	30 (注1)	30 (注2)/80
		出力	kW	0.75	1.5
		外被構造	-	全閉外扇形	全閉外扇形
		保護形式	-	IP44	IP44
	始動電流	A	22.8/20.4	42/39	
	防音断熱材	-	フェルト+不織布	フェルト+不織布	
	エアフィルター	素材	-	不織布	不織布
		寸法(H×W)×枚数	mm	616×614×1	836×614×1
		フィルタ効率(質量法)	%	68	68
ドレン配管サイズ	-	Rc1	Rc1		
運転音(A特性値)	dB	49/49	53/53		
製品質量	kg	113	120		

注1. 50Hz地区の場合、モーターブリー径(可変ブリー)をφ93.9(出荷時はφ77.9)に調整した値を示します。
 注2. 50Hz地区の場合、モーターブリー径(可変ブリー)をφ132.6(出荷時はφ116.7)に調整した値を示します。

室内ユニット	形名	-	PFAV-P280DM-E-PFT-P280DM-E	PFAV-P450DM-E-PFT-P450DM-E	
	定格電源	-	三相200V 50/60Hz	三相200V 50/60Hz	
	外形寸法(H×W×D)	mm	1748×1200×485	1899×1200×635	
	外装	-	鋼板粉体塗装 マンセル(5Y8/1:近似色)	鋼板粉体塗装 マンセル(5Y8/1:近似色)	
	熱交換器形式	-	クロスフィン	クロスフィン	
	送風機	形式×個数	-	シロッコファン×2	シロッコファン×1
		風量	m³/min	90	140
	電動機	機外静圧	Pa	30 (注3)	30/130
		出力	kW	1.5	2.2
		外被構造	-	全閉外扇形	全閉外扇形
		保護形式	-	IP44	IP44
	始動電流	A	42/39	64/59	
	防音断熱材	-	フェルト+不織布	フェルト+不織布	
	エアフィルター	素材	-	不織布	不織布
		寸法(H×W)×枚数	mm	1056×614×1	1055×820×1
		フィルタ効率(質量法)	%	68	68
ドレン配管サイズ	-	Rc1	Rc1 1/4		
運転音(A特性値)	dB	55/55	58/60		
製品質量	kg	144	213		

注3. 50Hz地区の場合、モーターブリー径(可変ブリー)をφ140(出荷時はφ116.7)に調整した値を示します。

室内ユニット	形名	-	PFAV-P560DM-E-PFT-P560DM-E	PFAV-P670DM-E-PFT-P670DM-E	
	定格電源	-	三相200V 50/60Hz	三相200V 50/60Hz	
	外形寸法(H×W×D)	mm	1899×1420×635	1830×1750×1064	
	外装	-	鋼板粉体塗装 マンセル(5Y8/1:近似色)	鋼板粉体塗装 マンセル(5Y8/1:近似色)	
	熱交換器形式	-	クロスフィン	クロスフィン	
	送風機	形式×個数	-	シロッコファン×1	シロッコファン×1
		風量	m³/min	165	210
	電動機	機外静圧	Pa	30/130	100/250
		出力	kW	3.7	3.7
		外被構造	-	全閉外扇形	全閉外扇形
		保護形式	-	IP44	IP44
	始動電流	A	108/96	108/96	
	防音断熱材	-	フェルト+不織布	フェルト+不織布	
	エアフィルター	素材	-	不織布	PPハニカム織
		寸法(H×W)×枚数	mm	1275×820×1	1206×725×2
		フィルタ効率(質量法)	%	68	27
ドレン配管サイズ	-	Rc1 1/4	上部:Rc1 1/4,下部:Rc1		
運転音(A特性値)	dB	61/63	63/63		
製品質量	kg	245	400		

室内ユニット	形名		-	PFAV-P800DM-E-PFT-P800DM-E	PFAV-P1120DM-E-PFT-P1120DM-E	
	定格電源		-	三相200V 50/60Hz	三相200V 50/60Hz	
	外形寸法(H×W×D)		mm	1830×1750×1064	1852×1825×1333	
	外装		-	鋼板粉体塗装 マンセル (5Y8/1:近似色)	鋼板粉体塗装 マンセル (5Y8/1:近似色)	
	熱交換器形式		-	クロスフィン	クロスフィン	
	送風機	形式×個数		-	シロッコファン×1	シロッコファン×2
		風量		m ³ /min	260	360
		機外静圧		Pa	100/310	200/380
	電動機	出力		kW	5.5	7.5
		外被構造		-	全閉外扇形	全閉外扇形
		保護形式		-	IP44	IP44
	始動電流		A	150/130	218/192	
	防音・断熱材		-	フェルト+不織布	フェルト+不織布	
	エアフィルター	素材		-	PPハニカム織	PPハニカム織
		寸法(H×W)×枚数		mm	1206×725×2	1580×500×3
		フィルタ効率(質量法)		%	27	27
ドレン配管サイズ		-	上部:Rc1 1/4,下部:Rc1	R1 1/4		
運転音(A特性値)		dB	65/65	68/68		
製品質量		kg	417	588		

室内ユニット	形名		-	PFAV-P1400DM-E-PFT-P1400DM-E	PFAV-P1600DM-E	
	定格電源		-	三相200V 50/60Hz	三相200V 50/60Hz	
	外形寸法(H×W×D)		mm	1852×1825×1333	1852×2045×1333	
	外装		-	鋼板粉体塗装 マンセル (5Y8/1:近似色)	鋼板粉体塗装 マンセル (5Y8/1:近似色)	
	熱交換器形式		-	クロスフィン	クロスフィン	
	送風機	形式×個数		-	シロッコファン×2	シロッコファン×2
		風量		m ³ /min	450	520
		機外静圧		Pa	82/294	35/294
	電動機	出力		kW	11.0	11.0
		外被構造		-	全閉外扇形	全閉外扇形
		保護形式		-	IP44	IP44
	始動電流		A	296/254	296/254	
	防音・断熱材		-	フェルト+不織布	フェルト+不織布	
	エアフィルター	素材		-	PPハニカム織	PPハニカム織
		寸法(H×W)×枚数		mm	1580×500×3	1580×573×3
		フィルタ効率(質量法)		%	27	27
ドレン配管サイズ		-	R1 1/4	R1 1/4		
運転音(A特性値)		dB	69/69	69/69		
製品質量		kg	642	694		

床置高COPタイプ

室内ユニット	形名		-	PFAV-EP224DM-E	PFAV-EP280DM-E	
	定格電源		-	三相200V 50/60Hz	三相200V 50/60Hz	
	外形寸法(H×W×D)		mm	1748×980×485	1748×1200×485	
	外装		-	鋼板粉体塗装 マンセル<5Y8/1:近似色>	鋼板粉体塗装 マンセル<5Y8/1:近似色>	
	熱交換器形式		-	クロスフィン	クロスフィン	
	送風機	形式×個数		-	シロッコファン×1	シロッコファン×2
		風量		m ³ /min	65	90
		機外静圧		Pa	30 (注1)/80	30 (注2)
	電動機	出力		kW	1.5	1.5
		外被構造		-	全閉外扇形	全閉外扇形
		保護形式		-	IP44	IP44
	始動電流		A	42/39	42/39	
	防音・断熱材		-	フェルト+不織布	フェルト+不織布	
	エアフィルター	素材		-	不織布	不織布
		寸法(H×W)×枚数		mm	836×614×1	1056×614×1
フィルタ効率(質量法)		%	68	68		
ドレン配管サイズ		-	Rc1	Rc1		
運転音(A特性値)		dB	53/53	55/55		
製品質量		kg	120	144		

注1. 50Hz地区の場合、モーターブリー径(可変ブリー)をφ132.6(出荷時はφ116.7)に調整した値を示します。
 注2. 50Hz地区の場合、モーターブリー径(可変ブリー)をφ140(出荷時はφ116.7)に調整した値を示します。

室内ユニット	形名		-	PFAV-EP450DM-E	PFAV-EP560DM-E	
	定格電源		-	三相200V 50/60Hz	三相200V 50/60Hz	
	外形寸法(H×W×D)		mm	1900×1200×635	1900×1420×635	
	外装		-	鋼板粉体塗装 マンセル<5Y8/1:近似色>	鋼板粉体塗装 マンセル<5Y8/1:近似色>	
	熱交換器形式		-	クロスフィン	クロスフィン	
	送風機	形式×個数		-	シロッコファン×2	シロッコファン×2
		風量		m ³ /min	140	165
		機外静圧		Pa	30/120	60/180
	電動機	出力		kW	2.2	3.7
		外被構造		-	全閉外扇形	全閉外扇形
		保護形式		-	IP44	IP44
	始動電流		A	64/59	108/96	
	防音・断熱材		-	フェルト+不織布	フェルト+不織布	
	エアフィルター	素材		-	不織布	不織布
		寸法(H×W)×枚数		mm	1060×440×1/1015×503×1	1280×440×1/1235×503×1
フィルタ効率(質量法)		%	68	68		
ドレン配管サイズ		-	Rc1 1/4	Rc1 1/4		
運転音(A特性値)		dB	57/60	57/60		
製品質量		kg	246	255		

床置オールフレッシュタイプ

室内ユニット	形名		-	PFAV-P167DM-E-F	PFAV-P265DM-E-F	
	定格電源		-	三相200V 50/60Hz	三相200V 50/60Hz	
	外形寸法(H×W×D)		mm	1748×760×485	1748×980×485	
	外装		-	鋼板粉体塗装 マンセル<5Y8/1:近似色>	鋼板粉体塗装 マンセル<5Y8/1:近似色>	
	熱交換器形式		-	クロスフィン	クロスフィン	
	送風機	形式×個数		-	シロッコファン×1	シロッコファン×1
		風量		m ³ /min	20	35
		機外静圧		Pa	70 (注1)	50 (注2)/90
	電動機	出力		kW	0.75	1.5
		外被構造		-	全閉外扇形	全閉外扇形
		保護形式		-	IP44	IP44
	始動電流		A	22.8/20.4	42/39	
	防音・断熱材		-	フェルト+不織布	フェルト+不織布	
	エアフィルター	素材		-	不織布	不織布
		寸法(H×W)×枚数		mm	616×614×1	836×614×1
フィルタ効率(質量法)		%	68	68		
ドレン配管サイズ		-	Rc1	Rc1		
運転音(A特性値)		dB	40/40	47/47		
製品質量		kg	115	123		

注1. 50Hz地区の場合、モーターブリー径(可変ブリー)をφ92.6(出荷時はφ77.9)に調整した値を示します。
 60Hz地区の場合、モーターブリー径(可変ブリー)をφ76.7(出荷時はφ77.9)に調整した値を示します。
 注2. 50Hz地区の場合、モーターブリー径(可変ブリー)をφ93.9(出荷時はφ77.9)に調整した値を示します。

室内ユニット	形名		-	PFAV-P335DM-E-F	PFAV-P530DM-E-F	
	定格電源		-	三相200V 50/60Hz	三相200V 50/60Hz	
	外形寸法(H×W×D)		mm	1748×1200×485	1899×1200×635	
	外装		-	鋼板粉体塗装 マンセル (5Y8/1:近似色)	鋼板粉体塗装 マンセル (5Y8/1:近似色)	
	熱交換器形式		-	クロスフィン	クロスフィン	
	送風機	形式×個数		-	シロッコファン×2	シロッコファン×1
		風量		m ³ /min	45	70
		機外静圧		Pa	80 (注3)	110/195
	電動機	出力		kW	1.5	1.5
		外被構造		-	全閉外扇形	全閉外扇形
		保護形式		-	IP44	IP44
	始動電流		A	42/39	42/39	
	防音・断熱材		-	フェルト+不織布	フェルト+不織布	
	エアフィルター	素材		-	不織布	不織布
		寸法(H×W)×枚数		mm	1056×614×1	1055×820×1
フィルタ効率(質量法)		%	68	68		
ドレン配管サイズ		-	Rc1	Rc1 1/4		
運転音(A特性値)		dB	48.5/48.5	48/50		
製品質量		kg	147	211		

注3. 50Hz地区の場合、モーターブリー径(可変ブリー)をφ140(出荷時はφ116.7)に調整した値を示します。

室内ユニット	形名		-	PFAV-P670DM-E-F	PFAV-P1000DM-E-F	
	定格電源		-	三相200V 50/60Hz	三相200V 50/60Hz	
	外形寸法(H×W×D)		mm	1899×1420×635	1830×1750×1064	
	外装		-	鋼板粉体塗装 マンセル (5Y8/1:近似色)	鋼板粉体塗装 マンセル (5Y8/1:近似色)	
	熱交換器形式		-	クロスフィン	クロスフィン	
	送風機	形式×個数		-	シロッコファン×1	シロッコファン×1
		風量		m ³ /min	90	120
		機外静圧		Pa	110/170	190/300
	電動機	出力		kW	2.2	2.2
		外被構造		-	全閉外扇形	全閉外扇形
		保護形式		-	IP44	IP44
	始動電流		A	64/59	64/59	
	防音・断熱材		-	フェルト+不織布	フェルト+不織布	
	エアフィルター	素材		-	不織布	PPハニカム織
		寸法(H×W)×枚数		mm	1275×820×1	1206×725×2
フィルタ効率(質量法)		%	68	27		
ドレン配管サイズ		-	Rc1 1/4	Rc1 1/4		
運転音(A特性値)		dB	50/53	57		
製品質量		kg	244	401		

室内ユニット	形名		-	PFAV-P1250DM-E-F	PFAV-P1600DM-E-F	
	定格電源		-	三相200V 50/60Hz	三相200V 50/60Hz	
	外形寸法(H×W×D)		mm	1852×1825×1333	1852×1825×1333	
	外装		-	鋼板粉体塗装 マンセル (5Y8/1:近似色)	鋼板粉体塗装 マンセル (5Y8/1:近似色)	
	熱交換器形式		-	クロスフィン	クロスフィン	
	送風機	形式×個数		-	シロッコファン×1	シロッコファン×1
		風量		m ³ /min	150	200
		機外静圧		Pa	245/400	235/388
	電動機	出力		kW	5.5	5.5
		外被構造		-	全閉外扇形	全閉外扇形
		保護形式		-	IP44	IP44
	始動電流		A	150/130	150/130	
	防音・断熱材		-	フェルト+不織布	フェルト+不織布	
	エアフィルター	素材		-	PPハニカム織	PPハニカム織
		寸法(H×W)×枚数		mm	1580×500×3	1580×500×3
フィルタ効率(質量法)		%	27	27		
ドレン配管サイズ		-	R1 1/4	R1 1/4		
運転音(A特性値)		dB	58	60		
製品質量		kg	534	569		

<3> 室外ユニット仕様表

床置標準タイプ・床置オールフレッシュタイプ

室外ユニット	セット形名			P140形,P167-F形	P224形,P265-F形	P280形,P335-F形
	室外構成ユニット形名		-	PUHV-P140DM-E	PUHV-P224DM-E	PUHV-P280DM-E
	定格電源		-	三相200V 50/60Hz	三相200V 50/60Hz	三相200V 50/60Hz
	外形寸法(H×W×D)		mm	1350×950×330	1650×920×740	1650×920×740
	外装			溶融亜鉛メッキ鋼板 マンセル(3Y7.8/1.1 近似色)	溶融亜鉛メッキ鋼板 マンセル(5Y8/1 近似色)	溶融亜鉛メッキ鋼板 マンセル(5Y8/1 近似色)
	熱交換器形式		-	クロスフィン	クロスフィン	クロスフィン
	圧縮機	形式×個数	-	全密閉形×1	全密閉形×1	全密閉形×1
		始動方式/称呼出力	kW	インバーター/2.4	インバーター/4.2	インバーター/5.3
		1日の冷凍能力	法定トン	1.77	3.17	3.92
		クランクケースヒーター	kW	-	0.035	0.035
	送風機	形式×個数	-	プロペラファン×2	プロペラファン	プロペラファン
		風量	m ³ /min	100	170	170
		電動機出力	kW	0.06×2	0.35	0.46
		始動電流	A	10	15	15
	保護装置	霜取方式	-	リバースサイクル	リバースサイクル	リバースサイクル
		圧力開閉器	-	高圧側4.15MPa	高圧側4.15MPa	高圧側4.15MPa
		圧縮機	-	過電流保護・過昇保護	過電流保護・過昇保護	過電流保護・過昇保護
		送風機	-	過熱・過電流保護	温度開閉器	温度開閉器
	運転音(A特性値)		dB	冷房50、暖房52	56	58
製品質量		kg	122	170	179	
冷媒配管寸法	ガス配管	mm	φ15.88フレア	φ19.05口付	φ22.2口付	
	液配管	mm	φ9.52フレア	φ9.52口付	φ9.52口付(注2)	
冷媒	種類/出荷時封入量	kg	R410A×5.5	R410A×7.5	R410A×6.5	
	制御方式	-	電子膨張弁	電子膨張弁	電子膨張弁	
冷凍機油(種類×封入量)		ℓ	エステル油(MEL56)×2.3	エステル油(MEL32)×2.8	エステル油(MEL32)×2.8	
冷媒配管長/高低差		m	100/30(ただし室外ユニットが下の場合は20)	実長150/50(冷房の場合、高低差は外気温度により異なります)(注1)		

注1. 室外ユニットが上: 50m、室外ユニットが下: 40m (0℃以上) ~15m (0℃~5℃)。

注2. 配管長が90m以上の場合には液管径をφ12.7にしてください。

室外ユニット	セット形名		-	P450形,P530-F形	P560形,P670-F形
	室外構成ユニット形名		-	PUHV-P450DM-E	PUHV-P560DM-E
	定格電源		-	三相200V 50/60Hz	三相200V 50/60Hz
	外形寸法(H×W×D)		mm	1650×1750×740	1650×1750×740
	外装			溶融亜鉛メッキ鋼板 マンセル(5Y8/1 近似色)	溶融亜鉛メッキ鋼板 マンセル(5Y8/1 近似色)
	熱交換器形式		-	クロスフィン	クロスフィン
	圧縮機	形式×個数	-	全密閉形×1	全密閉形×1
		始動方式/称呼出力	kW	インバーター/8.4	インバーター/10.9
		1日の冷凍能力	法定トン	5.71	6.37
		クランクケースヒーター	kW	0.045	0.045
	送風機	形式×個数	-	プロペラファン	プロペラファン
		風量	m ³ /min	180×2	200×2
		電動機出力	kW	0.46×2	0.92×2
		始動電流	A	15	15
	保護装置	霜取方式	-	リバースサイクル	リバースサイクル
		圧力開閉器	-	高圧側4.15MPa	高圧側4.15MPa
		圧縮機	-	過電流保護・過昇保護	過電流保護・過昇保護
		送風機	-	温度開閉器	温度開閉器
	運転音(A特性値)		dB	61	65
製品質量		kg	267	281	
冷媒配管寸法	ガス配管	mm	φ28.58口付	φ28.58口付	
	液配管	mm	φ12.7口付	φ15.88口付	
冷媒	種類/出荷時封入量	kg	R410A×11.8	R410A×11.8	
	制御方式	-	電子膨張弁	電子膨張弁	
冷凍機油(種類×封入量)		ℓ	エステル油(MEL32)×4.5	エステル油(MEL32)×4.5	
冷媒配管長/高低差		m	実長150/50(冷房の場合、高低差は外気温度により異なります)(注1)		

注1. 室外ユニットが上: 50m、室外ユニットが下: 40m (0℃以上) ~15m (0℃~5℃)。

			P670形		P800形,P1000-F形		
室外ユニット	セット形名	-					
	室外構成ユニット形名	-	PUHV-P280SDM-E	PUHV-P400SDM-E	PUHV-P400SDM-E	PUHV-P450SDM-E	
	定格電源	-	三相200V 50/60Hz		三相200V	50/60Hz	
	外形寸法(H×W×D)	mm	1650×920×740	1650×920×740	1650×920×740	1650×1750×740	
	外装		溶融亜鉛メッキ鋼板 マンセル(5Y8/1 近似色)		溶融亜鉛メッキ鋼板 マンセル(5Y8/1 近似色)	溶融亜鉛メッキ鋼板 マンセル(5Y8/1 近似色)	
	熱交換器形式	-	クロスフィン	クロスフィン	クロスフィン	クロスフィン	
	圧縮機	形式×個数	-	全密閉形×1	全密閉形×1	全密閉形×1	全密閉形×1
		始動方式/称呼出力	kW	インバーター/5.3	インバーター/7.4	インバーター/7.4	インバーター/8.4
		1日の冷凍能力	法定トン	3.92	4.98	4.98	4.98
		クランクケースヒーター	kW	0.035	0.045	0.045	0.045
	送風機	形式×個数	-	プロペラファン	プロペラファン	プロペラファン	プロペラファン
		風量	m³/min	170	185	185	180×2
		電動機出力	kW	0.46	0.46	0.46	0.46×2
	始動電流	A	30(電源渡り配線時)		30(電源渡り配線時)		
霜取方式	-	リバースサイクル	リバースサイクル	リバースサイクル	リバースサイクル		
保護装置	圧力開閉器	-	高圧側4.15MPa	高圧側4.15MPa	高圧側4.15MPa	高圧側4.15MPa	
	圧縮機	-	過電流保護・過昇保護	過電流保護・過昇保護	過電流保護・過昇保護	過電流保護・過昇保護	
	送風機	-	温度開閉器	温度開閉器	温度開閉器	温度開閉器	
運転音(A特性値)	dB	62		63.5			
製品質量	kg	182	193	193	268		
冷媒配管寸法	主管	mm	φ28.58ロウ付		φ31.75ロウ付		
	液配管	mm	φ15.88ロウ付		φ19.05ロウ付		
連絡管	ガス配管	mm	φ22.2ロウ付	φ25.4ロウ付	φ25.4ロウ付	φ28.58ロウ付	
	液配管	mm	φ9.52ロウ付	φ12.7ロウ付	φ12.7ロウ付	φ15.88ロウ付	
冷媒	種類/出荷時封入量	kg	R410A×6.5	R410A×6.5	R410A×6.5	R410A×11.8	
	制御方式	-	電子膨張弁	電子膨張弁	電子膨張弁	電子膨張弁	
冷凍機油(種類×封入量)	ℓ	エステル油(MEL32)×3.3	エステル油(MEL32)×4.0	エステル油(MEL32)×4.0	エステル油(MEL32)×4.5		
冷媒配管長/高低差	m	実長150/50(冷房の場合、高低差は外気温度により異なります) (注3)					

注3. 室外ユニットが上: 50m、室外ユニットが下: 40m (0℃以上) ~15m (0℃~5℃)、室外ユニット間は0.1m以下。

			P1120形,P1250-F形			
室外ユニット	セット形名	-				
	室外構成ユニット形名	-	PUHV-P335SDM-E	PUHV-P335SDM-E	PUHV-P450SDM-E	
	定格電源	-	三相200V 50/60Hz			
	外形寸法(H×W×D)	mm	1650×920×740	1650×920×740	1650×1750×740	
	外装		溶融亜鉛メッキ鋼板 マンセル(5Y8/1 近似色)		溶融亜鉛メッキ鋼板 マンセル(5Y8/1 近似色)	
	熱交換器形式	-	クロスフィン	クロスフィン	クロスフィン	
	圧縮機	形式×個数	-	全密閉形×1	全密閉形×1	全密閉形×1
		始動方式/称呼出力	kW	インバーター/6.3	インバーター/6.3	インバーター/8.4
		1日の冷凍能力	法定トン	4.98	4.98	4.98
		クランクケースヒーター	kW	0.045	0.045	0.045
	送風機	形式×個数	-	プロペラファン	プロペラファン	プロペラファン
		風量	m³/min	185	185	180×2
		電動機出力	kW	0.46	0.46	0.46×2
	始動電流	A	45(電源渡り配線時)			
霜取方式	-	リバースサイクル	リバースサイクル	リバースサイクル		
保護装置	圧力開閉器	-	高圧側4.15MPa	高圧側4.15MPa	高圧側4.15MPa	
	圧縮機	-	過電流保護・過昇保護	過電流保護・過昇保護	過電流保護・過昇保護	
	送風機	-	温度開閉器	温度開閉器	温度開閉器	
運転音(A特性値)	dB	64.5				
製品質量	kg	193	193	268		
冷媒配管寸法	主管	mm	φ38.1ロウ付			
	液配管	mm	φ19.05ロウ付			
連絡管	ガス配管	mm	φ25.4ロウ付	φ25.4ロウ付	φ28.58ロウ付	
	液配管	mm	φ12.7ロウ付	φ12.7ロウ付	φ15.88ロウ付	
冷媒	種類/出荷時封入量	kg	R410A×6.5	R410A×6.5	R410A×11.8	
	制御方式	-	電子膨張弁	電子膨張弁	電子膨張弁	
冷凍機油(種類×封入量)	ℓ	エステル油(MEL32)×4.0	エステル油(MEL32)×4.0	エステル油(MEL32)×4.5		
冷媒配管長/高低差	m	実長150/50(冷房の場合、高低差は外気温度により異なります) (注3)				

注3. 室外ユニットが上: 50m、室外ユニットが下: 40m (0℃以上) ~15m (0℃~5℃)、室外ユニット間は0.1m以下。

III [1] 仕様表

III 製品仕様

室外ユニット	セット形名	-	P1400形,P1600-F形		
	室外構成ユニット形名	-	PUHV-P400SDM-E	PUHV-P500SDM-E	PUHV-P500SDM-E
	定格電源	-	三相200V 50/60Hz		
	外形寸法(H×W×D)	mm	1650×920×740	1650×1750×740	1650×1750×740
	外装		溶融亜鉛メッキ鋼板 マンセル(5Y8/1.近似色)	溶融亜鉛メッキ鋼板 マンセル(5Y8/1.近似色)	溶融亜鉛メッキ鋼板 マンセル(5Y8/1.近似色)
	熱交換器形式	-	クロスフィン	クロスフィン	クロスフィン
	形式×個数	-	全密閉形×1	全密閉形×1	全密閉形×1
	始動方式/称呼出力	kW	インバーター/7.4	インバーター/9.5	インバーター/9.5
	1日の冷凍能力	法定トン	4.98	5.91	5.91
	クランクケースヒーター	kW	0.045	0.045	0.045
	形式×個数	-	プロペラファン	プロペラファン	プロペラファン
	風量	m ³ /min	185	180×2	180×2
	電動機出力	kW	0.46	0.46×2	0.46×2
	始動電流	A	45(電源渡り配線時)		
	霜取方式	-	リバースサイクル	リバースサイクル	リバースサイクル
	保護装置	圧力開閉器	-	高圧側4.15MPa	高圧側4.15MPa
圧縮機		-	過電流保護・過昇保護	過電流保護・過昇保護	過電流保護・過昇保護
送風機		-	温度開閉器	温度開閉器	温度開閉器
運転音(A特性値)	dB	66			
製品質量	kg	193	268	268	
冷媒配管寸法	主管	ガス配管	mm	φ38.1ロウ付	
	液配管	mm	φ19.05ロウ付		
	連結管	ガス配管	mm	φ25.4ロウ付	φ28.58ロウ付
	液配管	mm	φ12.7ロウ付	φ15.88ロウ付	φ15.88ロウ付
	種類/出荷時封入量	kg	R410A×6.5	R410A×11.8	R410A×11.8
制御方式	-	電子膨張弁	電子膨張弁	電子膨張弁	
冷凍機油(種類×封入量)	ℓ	エステル油(MEL32)×4.0	エステル油(MEL32)×4.5	エステル油(MEL32)×4.5	
冷媒配管長/高低差	m	実長150/50(冷房の場合、高低差は外気温度により異なります) (注3)			

注3. 室外ユニットが上: 50m、室外ユニットが下: 40m (0℃以上) ~15m (0℃~5℃)、室外ユニット間は0.1m以下。

室外ユニット	セット形名	-	P1600形			
	室外構成ユニット形名	-	PUHV-P400SDM-E	PUHV-P450SDM-E	PUHV-P400SDM-E	PUHV-P450SDM-E
	定格電源	-	三相200V 50/60Hz			
	外形寸法(H×W×D)	mm	1650×920×740	1650×1750×740	1650×920×740	1650×1750×740
	外装		溶融亜鉛メッキ鋼板 マンセル(5Y8/1.近似色)	溶融亜鉛メッキ鋼板 マンセル(5Y8/1.近似色)	溶融亜鉛メッキ鋼板 マンセル(5Y8/1.近似色)	溶融亜鉛メッキ鋼板 マンセル(5Y8/1.近似色)
	熱交換器形式	-	クロスフィン	クロスフィン	クロスフィン	クロスフィン
	形式×個数	-	全密閉形×1	全密閉形×1	全密閉形×1	全密閉形×1
	始動方式/称呼出力	kW	インバーター/7.4	インバーター/8.4	インバーター/7.4	インバーター/8.4
	1日の冷凍能力	法定トン	4.98	4.98	4.98	4.98
	クランクケースヒーター	kW	0.045	0.045	0.045	0.045
	形式×個数	-	プロペラファン	プロペラファン	プロペラファン	プロペラファン
	風量	m ³ /min	185	180×2	185	180×2
	電動機出力	kW	0.46	0.46×2	0.46	0.46×2
	始動電流	A	30(電源渡り配線時)		30(電源渡り配線時)	
	霜取方式	-	リバースサイクル	リバースサイクル	リバースサイクル	リバースサイクル
	保護装置	圧力開閉器	-	高圧側4.15MPa	高圧側4.15MPa	高圧側4.15MPa
圧縮機		-	過電流保護・過昇保護	過電流保護・過昇保護	過電流保護・過昇保護	過電流保護・過昇保護
送風機		-	温度開閉器	温度開閉器	温度開閉器	温度開閉器
運転音(A特性値)	dB	66.5				
製品質量	kg	193	268	193	268	
冷媒配管寸法	主管	ガス配管	mm	φ31.75ロウ付		
	液配管	mm	φ19.05ロウ付			
	連結管	ガス配管	mm	φ25.4ロウ付	φ28.58ロウ付	
	液配管	mm	φ12.7ロウ付	φ15.88ロウ付	φ12.7ロウ付	
	種類/出荷時封入量	kg	R410A×6.5	R410A×11.8	R410A×6.5	R410A×11.8
制御方式	-	電子膨張弁	電子膨張弁	電子膨張弁	電子膨張弁	
冷凍機油(種類×封入量)	ℓ	エステル油(MEL32)×4.0	エステル油(MEL32)×4.5	エステル油(MEL32)×4.0	エステル油(MEL32)×4.5	
冷媒配管長/高低差	m	実長150/50(冷房の場合、高低差は外気温度により異なります) (注3)				

注3. 室外ユニットが上: 50m、室外ユニットが下: 40m (0℃以上) ~15m (0℃~5℃)、室外ユニット間は0.1m以下。

床置高COPタイプ

セット形名			EP224形	EP280形	
室外ユニット	室外構成ユニット形名	-	PUHV-EP224DM-E	PUHV-EP280DM-E	
	定格電源	-	三相200V 50/60Hz	三相200V 50/60Hz	
	外形寸法(H×W×D)	mm	1650×920×740	1650×1220×740	
	外装		溶融亜鉛メッキ鋼板 マンセル(5Y8/1:近似色)	溶融亜鉛メッキ鋼板 マンセル(5Y8/1:近似色)	
	熱交換器形式	-	クロスフィン	クロスフィン	
	圧縮機	形式×個数	-	全密閉形×1	全密閉形×1
		始動方式/称呼出力	kW	インバーター/4.2	インバーター/5.3
		1日の冷凍能力	法定トン	3.17	3.92
		クランクケースヒーター	kW	0.035	0.035
	送風機	形式×個数	-	プロペラファン	プロペラファン
		風量	m³/min	170	200
		電動機出力	kW	0.46	0.46
		始動電流	A	15	15
	保護装置	霜取方式	-	リバースサイクル	リバースサイクル
圧力開閉器		-	高圧側4.15MPa	高圧側4.15MPa	
圧縮機		-	過電流保護・過昇保護	過電流保護・過昇保護	
送風機		-	温度開閉器	温度開閉器	
運転音(A特性値)	dB	58	60		
製品質量	kg	181	209		
冷媒配管寸法	ガス配管	mm	φ19.05口ウ付	φ22.2口ウ付	
	液配管	mm	φ9.52口ウ付	φ9.52口ウ付(注2)	
冷媒	種類/出荷時封入量	kg	R410A×8.5	R410A×11.0	
	制御方式	-	電子膨張弁	電子膨張弁	
冷凍機油(種類×封入量)	ℓ		エステル油(MEL32)×2.8	エステル油(MEL32)×4.2	
冷媒配管長/高低差	m		実長150/50(冷房の場合、高低差は外気温度により異なります) (注1)		

注1. 室外ユニットが上: 50m、室外ユニットが下: 40m (0℃以上) ~15m (0℃~5℃)。

注2. 配管長が90m以上の場合には液管径をφ12.7にしてください。

セット形名			EP450形		EP560形		
室外ユニット	室外構成ユニット形名	-	PUHV-EP224SDM-E	PUHV-EP224SDM-E	PUHV-EP224SDM-E	PUHV-EP335SDM-E	
	定格電源	-	三相200V 50/60Hz		三相200V 50/60Hz		
	外形寸法(H×W×D)	mm	1650×920×740	1650×920×740	1650×920×740	1650×1220×740	
	外装		溶融亜鉛メッキ鋼板 マンセル(5Y8/1)	溶融亜鉛メッキ鋼板 マンセル(5Y8/1)	溶融亜鉛メッキ鋼板 マンセル(5Y8/1)	溶融亜鉛メッキ鋼板 マンセル(5Y8/1)	
	熱交換器形式	-	クロスフィン	クロスフィン	クロスフィン	クロスフィン	
	圧縮機	形式×個数	-	全密閉形×1	全密閉形×1	全密閉形×1	全密閉形×1
		始動方式/称呼出力	kW	インバーター/4.2	インバーター/4.2	インバーター/4.2	インバーター/6.3
		1日の冷凍能力	法定トン	2.86	2.86	3.92	3.94
		クランクケースヒーター	kW	0.035	0.035	0.035	0.045
	送風機	形式×個数	-	プロペラファン	プロペラファン	プロペラファン	プロペラファン
		風量	m³/min	170	170	170	200
		電動機出力	kW	0.46	0.46	0.46	0.46
		始動電流	A	30(電源渡り配線時)		30(電源渡り配線時)	
	保護装置	霜取方式	-	リバースサイクル	リバースサイクル	リバースサイクル	リバースサイクル
圧力開閉器		-	高圧側4.15MPa	高圧側4.15MPa	高圧側4.15MPa	高圧側4.15MPa	
圧縮機		-	過電流保護・過昇保護	過電流保護・過昇保護	過電流保護・過昇保護	過電流保護・過昇保護	
送風機		-	温度開閉器	温度開閉器	温度開閉器	温度開閉器	
運転音(A特性値)	dB	61		63			
製品質量	kg	184	184	184	222		
冷媒配管寸法	主配管	mm	φ28.58口ウ付		φ28.58口ウ付		
	液配管	mm	φ12.7口ウ付		φ15.88口ウ付		
冷媒	主配管	mm	φ22.2口ウ付	φ22.2口ウ付	φ22.2口ウ付	φ25.4口ウ付	
	液配管	mm	φ9.52口ウ付	φ9.52口ウ付	φ9.52口ウ付	φ12.7口ウ付	
冷媒	種類/出荷時封入量	kg	R410A×6.5	R410A×6.5	R410A×6.5	R410A×10.0	
	制御方式	-	電子膨張弁	電子膨張弁	電子膨張弁	電子膨張弁	
冷凍機油(種類×封入量)	ℓ	エステル油(MEL32)×3.3	エステル油(MEL32)×3.3	エステル油(MEL32)×3.3	エステル油(MEL32)×4.5		
冷媒配管長/高低差	m	実長150/50(冷房の場合、高低差は外気温度により異なります) (注1)					

注1. 室外ユニットが上: 50m、室外ユニットが下: 40m (0℃以上) ~15m (0℃~5℃)、室外ユニット間は0.1m以下。

床置年間冷房中温タイプ

		セット形名	P140形	P224形	P280形	
室外ユニット	室外構成ユニット形名	-	PUTV-P140DM-E	PUTV-P224DM-E	PUTV-P280DM-E	
	定格電源	-	三相200V 50/60Hz	三相200V 50/60Hz	三相200V 50/60Hz	
	外形寸法(H×W×D)	mm	1350×950×330	1650×920×740	1650×920×740	
	外装		溶融亜鉛メッキ鋼板 マンセル(3Y7.8/1.1:近似色)	溶融亜鉛メッキ鋼板 マンセル(5Y8/1:近似色)	溶融亜鉛メッキ鋼板 マンセル(5Y8/1:近似色)	
	熱交換器形式	-	クロスフィン	クロスフィン	クロスフィン	
	圧縮機	形式×個数	-	全密閉形×1	全密閉形×1	全密閉形×1
		始動方式/称呼出力	kW	インバーター/2.4	インバーター/4.2	インバーター/5.3
		1日の冷凍能力	法定トン	1.77	2.58	3.21
		クランクケースヒーター	kW	-	0.035	0.035
	送風機	形式×個数	-	プロペラファン×2	プロペラファン	プロペラファン
		風量	m³/min	100	170	170
		電動機出力	kW	0.06×2	0.35	0.46
		始動電流	A	10	15	15
	保護装置	霜取方式	-	リバースサイクル	リバースサイクル	リバースサイクル
		圧力開閉器	-	高圧側4.15MPa	高圧側4.15MPa	高圧側4.15MPa
		圧縮機	-	過電流保護・過昇保護	過電流保護・過昇保護	過電流保護・過昇保護
		送風機	-	過熱・過電流保護	温度開閉器	温度開閉器
	運転音(A特性値)	dB	50	56	58	
	製品質量	kg	122	170	179	
冷媒配管寸法	ガス配管	mm	φ15.88フレア	φ19.05口ウ付	φ22.2口ウ付	
	液配管	mm	φ9.52フレア	φ9.52口ウ付(注2)	φ9.52口ウ付	
冷媒	種類/出荷時封入量	kg	R410A×5.5	R410A×7.5	R410A×6.5	
	制御方式	-	電子膨張弁	電子膨張弁	電子膨張弁	
冷凍機油(種類×封入量)	ℓ	エステル油(MEL56)×2.3	エステル油(MEL32)×2.8	エステル油(MEL32)×2.8		
冷媒配管長/高低差	m	100/30(ただし室外ユニットが下の場合は20)	実長150/50(冷房の場合、高低差は外気温度により異なります)(注1)			

注1. 室外ユニットが上: 50m、室外ユニットが下: 40m (0℃以上) ~15m (0℃~15℃)。

注2. 配管長が90m以上の場合には液管径をφ12.7にしてください。

		セット形名	P450形	P560形	
室外ユニット	室外構成ユニット形名	-	PUTV-P450DM-E	PUTV-P560DM-E	
	定格電源	-	三相200V 50/60Hz	三相200V 50/60Hz	
	外形寸法(H×W×D)	mm	1650×1750×740	1650×1750×740	
	外装		溶融亜鉛メッキ鋼板 マンセル(5Y8/1:近似色)	溶融亜鉛メッキ鋼板 マンセル(5Y8/1:近似色)	
	熱交換器形式	-	クロスフィン	クロスフィン	
	圧縮機	形式×個数	-	全密閉形×1	全密閉形×1
		始動方式/称呼出力	kW	インバーター/8.4	インバーター/10.9
		1日の冷凍能力	法定トン	4.78	5.89
		クランクケースヒーター	kW	0.045	0.045
	送風機	形式×個数	-	プロペラファン	プロペラファン
		風量	m³/min	180×2	200×2
		電動機出力	kW	0.46×2	0.92×2
		始動電流	A	15	15
	保護装置	霜取方式	-	リバースサイクル	リバースサイクル
		圧力開閉器	-	高圧側4.15MPa	高圧側4.15MPa
		圧縮機	-	過電流保護・過昇保護	過電流保護・過昇保護
		送風機	-	温度開閉器	温度開閉器
	運転音(A特性値)	dB	61	65	
	製品質量	kg	267	281	
冷媒配管寸法	主配管	mm	φ28.58口ウ付	φ28.58口ウ付	
	液配管	mm	φ12.7口ウ付	φ15.88口ウ付	
冷媒	種類/出荷時封入量	kg	R410A×11.8	R410A×11.8	
	制御方式	-	電子膨張弁	電子膨張弁	
冷凍機油(種類×封入量)	ℓ	エステル油(MEL32)×4.5	エステル油(MEL32)×4.5		
冷媒配管長/高低差	m	実長150/50(冷房の場合、高低差は外気温度により異なります)(注1)			

注1. 室外ユニットが上: 50m、室外ユニットが下: 40m (0℃以上) ~15m (0℃~15℃)。

			P670形		P800形		
室外ユニット	セット形名	-					
	室外構成ユニット形名	-	PUTV-P280SDM-E	PUTV-P400SDM-E	PUTV-P400SDM-E	PUTV-P450SDM-E	
	定格電源	-	三相200V 50/60Hz		三相200V	50/60Hz	
	外形寸法(H×W×D)	mm	1650×920×740	1650×920×740	1650×920×740	1650×1750×740	
	外装		溶融亜鉛メッキ鋼板 マンセル(5Y8/1:近似色)	溶融亜鉛メッキ鋼板 マンセル(5Y8/1:近似色)	溶融亜鉛メッキ鋼板 マンセル(5Y8/1:近似色)	溶融亜鉛メッキ鋼板 マンセル(5Y8/1:近似色)	
	熱交換器形式	-	クロスフィン	クロスフィン	クロスフィン	クロスフィン	
	圧縮機	形式×個数	-	全密閉形×1	全密閉形×1	全密閉形×1	全密閉形×1
		始動方式/称呼出力	kW	インバーター/5.3	インバーター/7.4	インバーター/7.4	インバーター/8.4
		1日の冷凍能力	法定トン	3.21	4.48	4.48	4.78
		クランクケースヒーター	kW	0.035	0.045	0.045	0.045
	送風機	形式×個数	-	プロペラファン	プロペラファン	プロペラファン	プロペラファン
		風量	m³/min	170	185	185	180×2
		電動機出力	kW	0.46	0.46	0.46	0.46×2
	始動電流	A	30(電源渡り配線時)		30(電源渡り配線時)		
	霜取方式	-	リバースサイクル	リバースサイクル	リバースサイクル	リバースサイクル	
保護装置	圧力開閉器	-	高圧側4.15MPa	高圧側4.15MPa	高圧側4.15MPa	高圧側4.15MPa	
	圧縮機	-	過電流保護・過昇保護	過電流保護・過昇保護	過電流保護・過昇保護	過電流保護・過昇保護	
	送風機	-	温度開閉器	温度開閉器	温度開閉器	温度開閉器	
運転音(A特性値)	dB	62		63.5			
製品質量	kg	182	193	193	268		
冷媒配管寸法	主管	mm	φ28.58口ウ付		φ31.75口ウ付		
	液配管	mm	φ15.88口ウ付		φ19.05口ウ付		
連絡管	ガス配管	mm	φ22.2口ウ付	φ25.4口ウ付	φ25.4口ウ付	φ28.58口ウ付	
	液配管	mm	φ9.52口ウ付	φ12.7口ウ付	φ12.7口ウ付	φ15.88口ウ付	
冷媒	種類/出荷時封入量	kg	R410A×6.5	R410A×6.5	R410A×6.5	R410A×11.8	
	制御方式	-	電子膨張弁	電子膨張弁	電子膨張弁	電子膨張弁	
冷凍機油(種類×封入量)	ℓ	エステル油(MEL32)×3.3	エステル油(MEL32)×4.0	エステル油(MEL32)×4.0	エステル油(MEL32)×4.5		
冷媒配管長/高低差	m	実長150/50(冷房の場合、高低差は外気温度により異なります) (注3)					

注3. 室外ユニットが上: 50m、室外ユニットが下: 40m (0℃以上) ~15m (0℃~15℃)、室外ユニット間は0.1m以下。

			P1120形			
室外ユニット	セット形名	-				
	室外構成ユニット形名	-	PUTV-P335SDM-E	PUTV-P335SDM-E	PUTV-P450SDM-E	
	定格電源	-	三相200V 50/60Hz			
	外形寸法(H×W×D)	mm	1650×920×740	1650×920×740	1650×1750×740	
	外装		溶融亜鉛メッキ鋼板 マンセル(5Y8/1:近似色)	溶融亜鉛メッキ鋼板 マンセル(5Y8/1:近似色)	溶融亜鉛メッキ鋼板 マンセル(5Y8/1:近似色)	
	熱交換器形式	-	クロスフィン	クロスフィン	クロスフィン	
	圧縮機	形式×個数	-	全密閉形×1	全密閉形×1	全密閉形×1
		始動方式/称呼出力	kW	インバーター/6.3	インバーター/6.3	インバーター/8.4
		1日の冷凍能力	法定トン	3.84	3.84	4.78
		クランクケースヒーター	kW	0.045	0.045	0.045
	送風機	形式×個数	-	プロペラファン	プロペラファン	プロペラファン
		風量	m³/min	185	185	180×2
		電動機出力	kW	0.46	0.46	0.46×2
	始動電流	A	45(電源渡り配線時)			
	霜取方式	-	リバースサイクル	リバースサイクル	リバースサイクル	
保護装置	圧力開閉器	-	高圧側4.15MPa	高圧側4.15MPa	高圧側4.15MPa	
	圧縮機	-	過電流保護・過昇保護	過電流保護・過昇保護	過電流保護・過昇保護	
	送風機	-	温度開閉器	温度開閉器	温度開閉器	
運転音(A特性値)	dB	64.5				
製品質量	kg	193	193	268		
冷媒配管寸法	主管	mm	φ38.1口ウ付			
	液配管	mm	φ19.05口ウ付			
連絡管	ガス配管	mm	φ25.4口ウ付	φ25.4口ウ付	φ28.58口ウ付	
	液配管	mm	φ12.7口ウ付	φ12.7口ウ付	φ15.88口ウ付	
冷媒	種類/出荷時封入量	kg	R410A×6.5	R410A×6.5	R410A×11.8	
	制御方式	-	電子膨張弁	電子膨張弁	電子膨張弁	
冷凍機油(種類×封入量)	ℓ	エステル油(MEL32)×4.0	エステル油(MEL32)×4.0	エステル油(MEL32)×4.5		
冷媒配管長/高低差	m	実長150/50(冷房の場合、高低差は外気温度により異なります) (注3)				

注3. 室外ユニットが上: 50m、室外ユニットが下: 40m (0℃以上) ~15m (0℃~15℃)、室外ユニット間は0.1m以下。

III [1] 仕様表

			P1400形		
室外ユニット	セット形名	-	P1400形		
	室外構成ユニット形名	-	PUTV-P400SDM-E	PUTV-P500SDM-E	PUTV-P500SDM-E
	定格電源	-	三相200V 50/60Hz		
	外形寸法(H×W×D)	mm	1650×920×740	1650×1750×740	1650×1750×740
	外装		溶融亜鉛メッキ鋼板 マンセル(5Y8/1:近似色)	溶融亜鉛メッキ鋼板 マンセル(5Y8/1:近似色)	溶融亜鉛メッキ鋼板 マンセル(5Y8/1:近似色)
	熱交換器形式	-	クロスフィン	クロスフィン	クロスフィン
	形式×個数	-	全密閉形×1	全密閉形×1	全密閉形×1
	始動方式/ 称呼出力	kW	インバーター/7.4	インバーター/9.5	インバーター/9.5
	1日の冷凍能力	法定トン	4.48	5.47	5.47
	クランクケースヒーター	kW	0.045	0.045	0.045
	形式×個数	-	プロペラファン	プロペラファン	プロペラファン
	風量	m ³ /min	185	180×2	180×2
	電動機出力	kW	0.46	0.46×2	0.46×2
	始動電流	A	45(電源渡り配線時)		
	霜取方式	-	リバースサイクル	リバースサイクル	リバースサイクル
	保護装置				
	圧力開閉器	-	高圧側4.15MPa	高圧側4.15MPa	高圧側4.15MPa
	圧縮機	-	過電流保護・過昇保護	過電流保護・過昇保護	過電流保護・過昇保護
	送風機	-	温度開閉器	温度開閉器	温度開閉器
	運転音(A特性値)	dB	66		
製品質量	kg	193	268	268	
冷媒配管寸法	主管	mm	φ38.1ロウ付		
	液配管	mm	φ19.05ロウ付		
	ガス配管	mm	φ25.4ロウ付	φ28.58ロウ付	φ28.58ロウ付
	液配管	mm	φ12.7ロウ付	φ15.88ロウ付	φ15.88ロウ付
冷媒	種類/出荷時封入量	kg	R410A×6.5	R410A×11.8	R410A×11.8
	制御方式	-	電子膨張弁	電子膨張弁	電子膨張弁
冷凍機油(種類×封入量)	ℓ	エステル油 (MEL32) ×4.0	エステル油 (MEL32) ×4.5	エステル油 (MEL32) ×4.5	
冷媒配管長/高低差	m	実長150/50(冷房の場合、高低差は外気温度により異なります) (注3)			

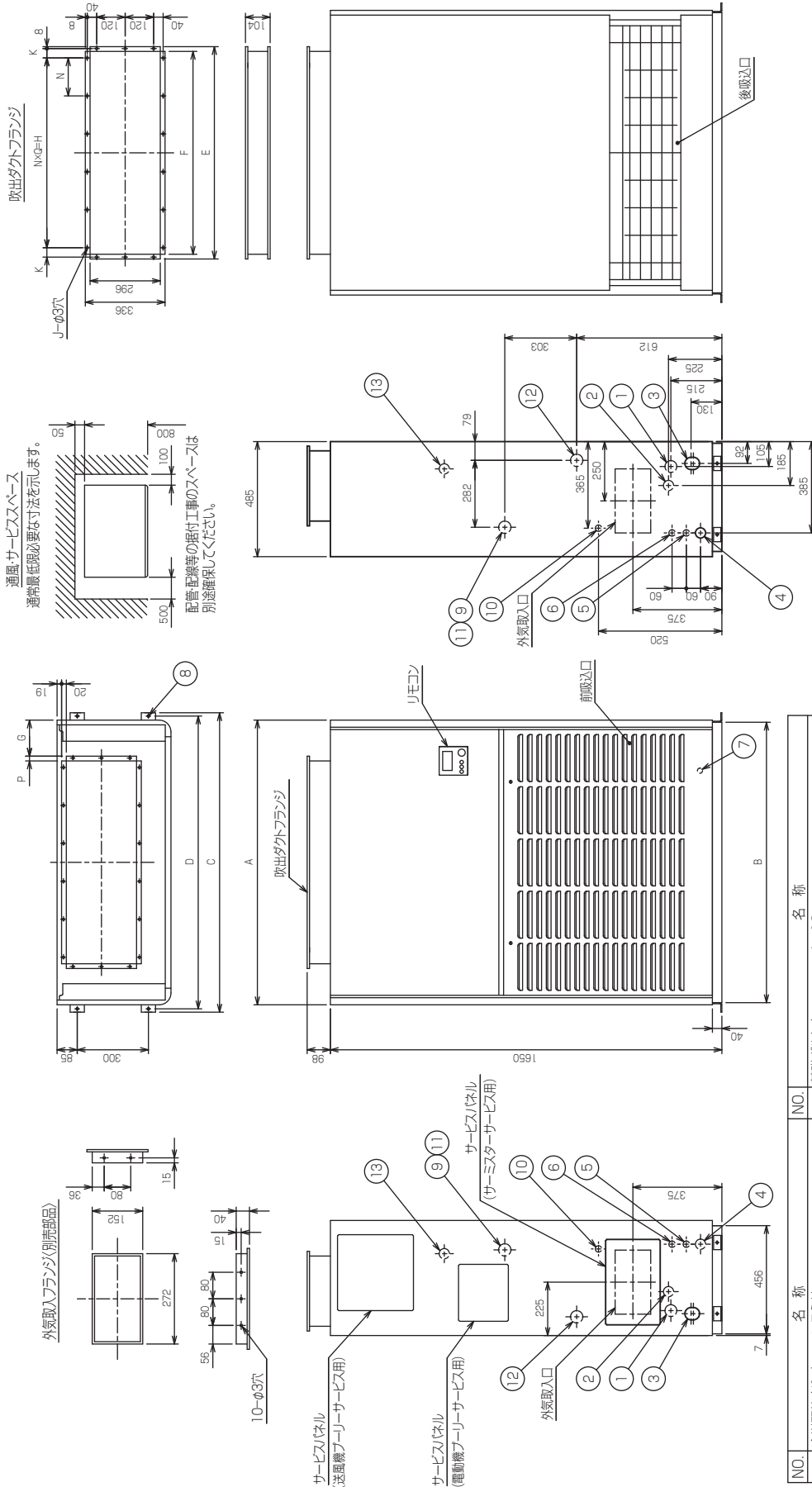
注3. 室外ユニットが上: 50m、室外ユニットが下: 40m (0℃以上) ~15m (0℃~-15℃)、室外ユニット間は0.1m以下。

[2] 外形寸法図

<1> 室内ユニット

1) 床置標準タイプ・床置高 COP タイプ

- PFAV-P140・(E)P224・(E)P280DM-E
- PFT-P140・P224・P280DM-E

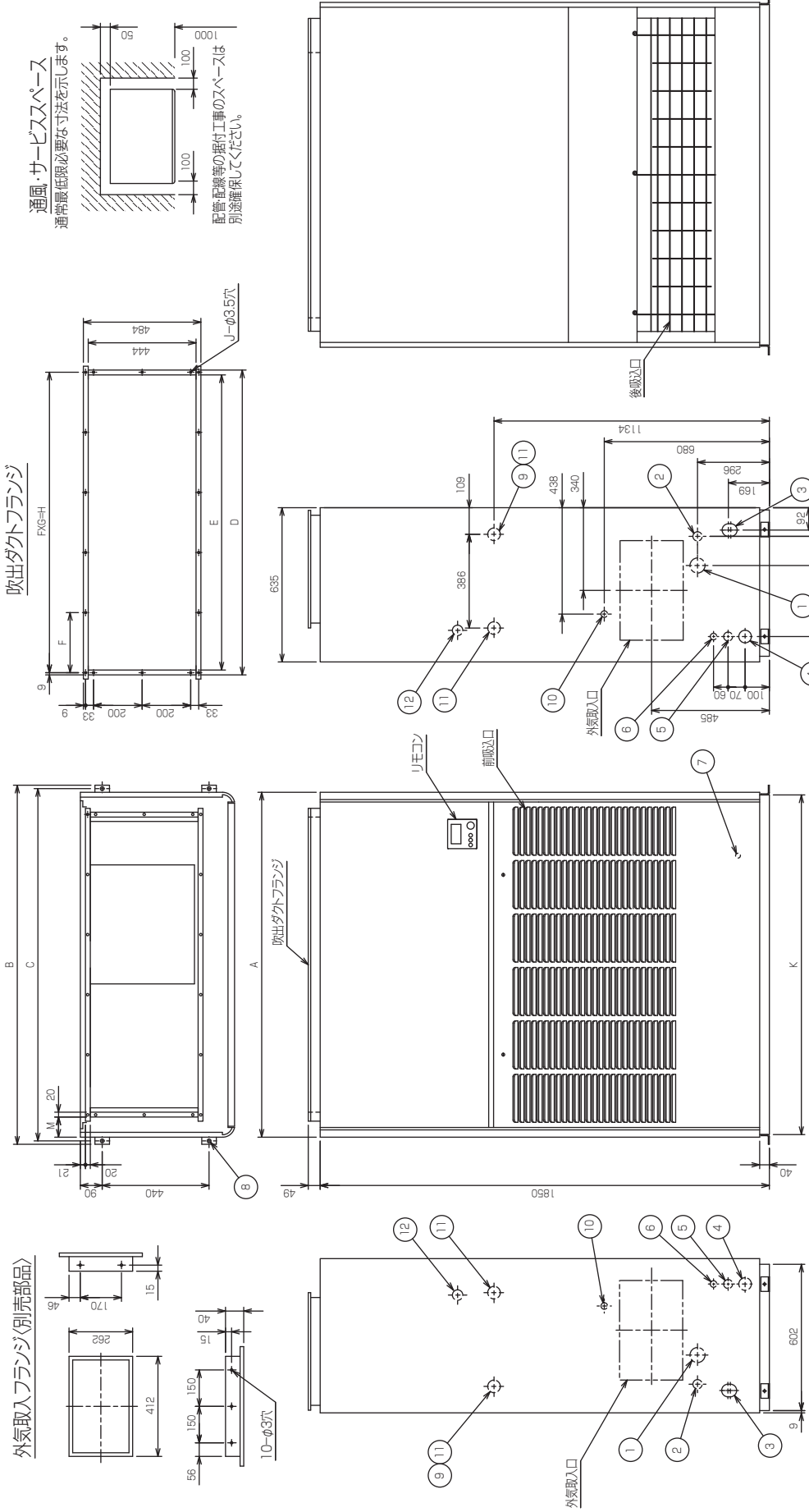


注1. 伝送線と電圧200V以上の配線は必ず分けた線路としてください。
 注2. 設置する部屋の気密性が高い場合、室内が負圧となり、部屋の扉が閉かない等の問題が発生する場合がありますので、室内が負圧にならないような通気孔等を設けてください。

NO.	名称	NO.	名称	A	B	C	D	E	F	G	H	J	K	L	M	N	P	Q
1	冷媒配管(ガス)・・・φ1.5ろう付	8	基礎ボルト穴・・・4φ12	760	742	822	794	383	343	146	230	10	685	1588	R1	-	20	-
2	冷媒配管(液)・・・φ9.52ろう付	9	透過加湿器配管穴・・・φ52ノックアウト穴	980	962	1042	1014	715	675	100	640	16	295	1905	R1	160	20	4
3	ドレン穴・・・φc1	10	加湿器配管穴・・・φ27ノックアウト穴	1200	1182	1262	1234	895	835	152	800	18	395	22.2	R1 1/4	160	30	5
4	装置用穴・・・φ43パネル(右)貫通穴(左)ノックアウト穴	11	加湿器配管(蒸気出口・温水出口)・・・φ52ノックアウト穴・接続穴"М"															
5	電線穴・・・φ27ノックアウト穴	12	加湿器配管(蒸気出口・温水入口)・・・φ52ノックアウト穴・接続穴"М"															
6	室内外連絡線穴伝送線穴・・・φ27ノックアウト穴	13	遠方操作キット配線穴・・・φ43ノックアウト穴															
7	アース端子(樹脂種内設置)・・・5φ8J																	

● PFAV-P450・P560DM-E
PFT-P450・P560DM-E

III 製品仕様

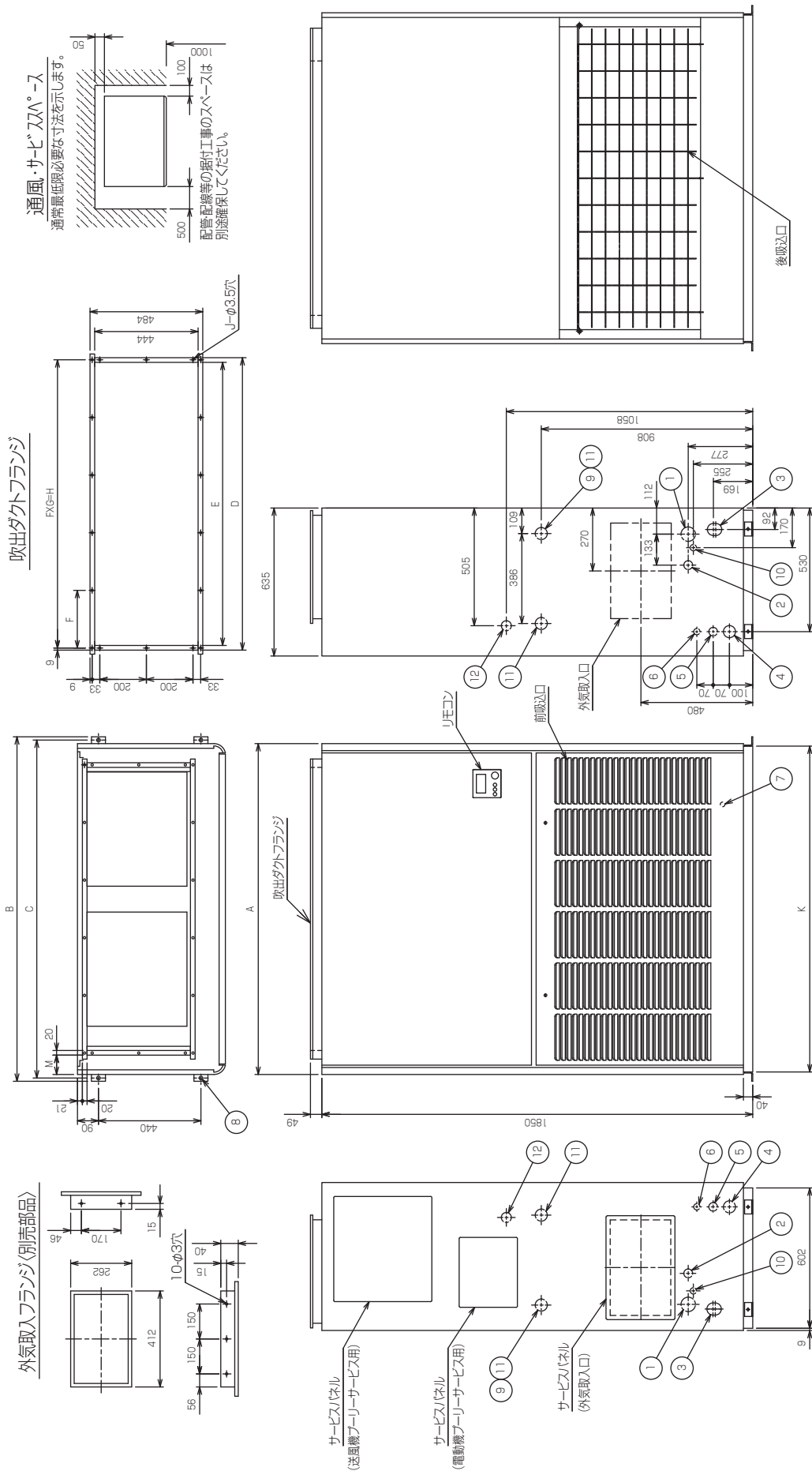


注1. 伝送線と電圧200V以上の配線は必ずけた絡路としてください。
注2. 設置する部屋の気密性が高い場合、室内が負圧となり、部屋の扉が開かない等の問題が発生する場合がありますので、室内が負圧にならないよう、通気孔等を設けてください。

NO.	名称	名称	NO.	名称
1	冷媒配管(ガス)・・・φ28.58 3/5付	7	アース端子(制胴箱内に設置)・・・5ねじ	
2	冷媒配管(液)・・・φ1.35付	8	基礎ボルト穴・・・4-φ12	
3	ドレン穴・・・φ11/4	9	透液膜加湿器配管穴・・・φ52/ツクアウト穴	
4	装置電源穴・・・φ52/パネル(右)貫通穴(左)ツクアウト穴	10	加湿器配管穴・・・φ27/ツクアウト穴	
5	電線穴・・・φ37/ツクアウト穴	11	加湿器配管(蒸気・温水)・・・φ52/ツクアウト穴・接続パイプ"Rc 1/2"	
6	室内外連結線穴・伝送線穴・・・φ27/ツクアウト穴	12	遠方操作キット配線穴・・・φ43/ツクアウト穴	

	A	B	C	D	E	F	G	H	J	K	L	M
PFAV-P450DM-E	1200	1258	1290	1046	1006	257	4	1028	16	1178	12.7	72
PFT-P450DM-E	1420	1478	1450	1253	1213	247	5	1235	18	1398	15.88	83.5

● PFAV-EP450・EP560DM-E

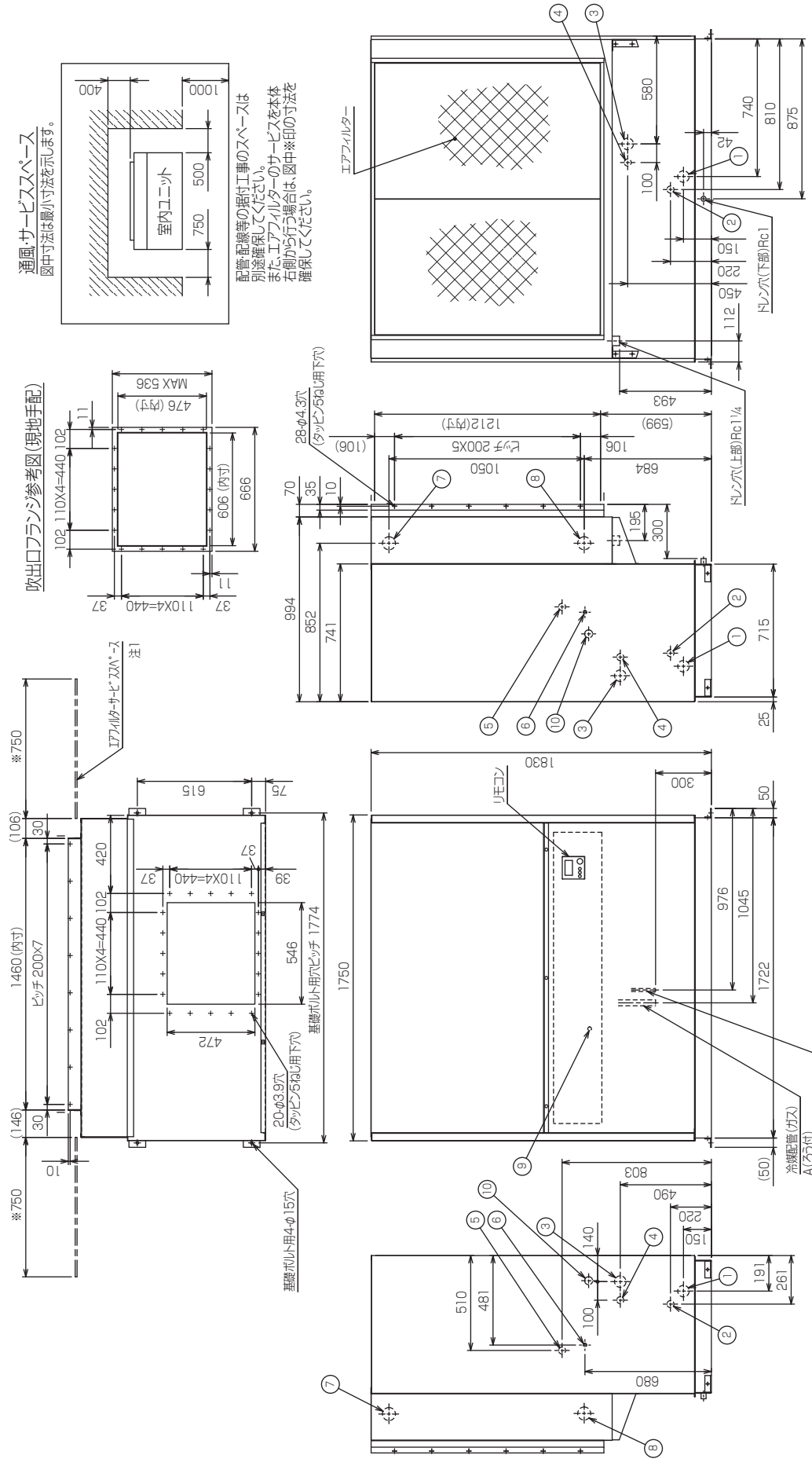


注1 別売加湿器(透湿膜を除く)を組み込んで右配管取出口にする場合は別途、別売右配管部品(加湿器組込用)が必要となります。
 2 伝送線と電圧200V以上の配線は必ず分けた経路としてください。
 3 設置する部屋の気密性が高い場合、室内が負圧となり、部屋の扉が開かない等の問題が発生する場合がありますので室内が負圧にならないような通気孔等を設けてください。

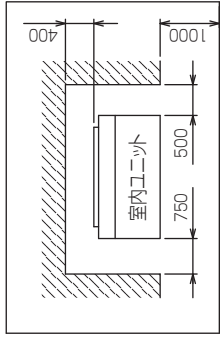
NO.	名称	名称	NO.	名称	名称	NO.	名称	名称							
1	冷媒配管(ガス)・・・φ28.58 りう付	7	アース端子(制御箱内に設置)・・・5たじ	A	B	C	D	E	F	G	H	J	K	L	M
2	冷媒配管(液)・・・φ1 りう付	8	基礎ボルト穴・・・4-φ12	1200	1258	1230	1046	1006	257	4	1028	16	1178	12.7	72
3	ドレン穴・・・Rc1¼	9	透湿膜加湿器配管穴・・・φ52 ノックアウト穴	1420	1478	1450	1253	1213	247	5	1235	18	1398	15.88	83.5
4	装置電源穴・・・φ52 /ネール(右)貫通穴(左)ノックアウト穴	10	加湿器配管穴・・・φ27 ノックアウト穴												
5	電線穴・・・φ37 ノックアウト穴	11	加湿器(蒸気・温水)・・・Rc1½												
6	室内外連絡線伝送脚穴・・・φ27 ノックアウト穴	12	遠方操作キット配線穴・・・φ43 ノックアウト穴												

● PFAV-P670・P800DM-E
PFT-P670・P800DM-E

III 製品仕様

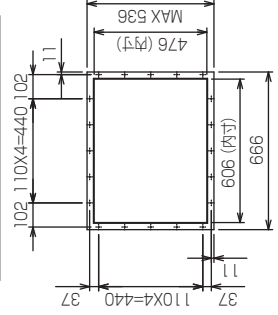


通風、サービスペース
図中寸法は最小寸法を示します。



配管配線等の据付工事のスペースは
別途確保してください。
また、エアフィルターのサービスペースを本体
右側から行う場合は、図中※印の寸法を
確保してください。

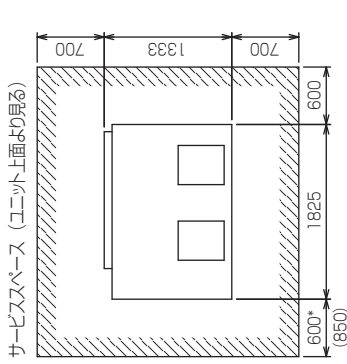
吹出口フランジ参考図(現地手配)



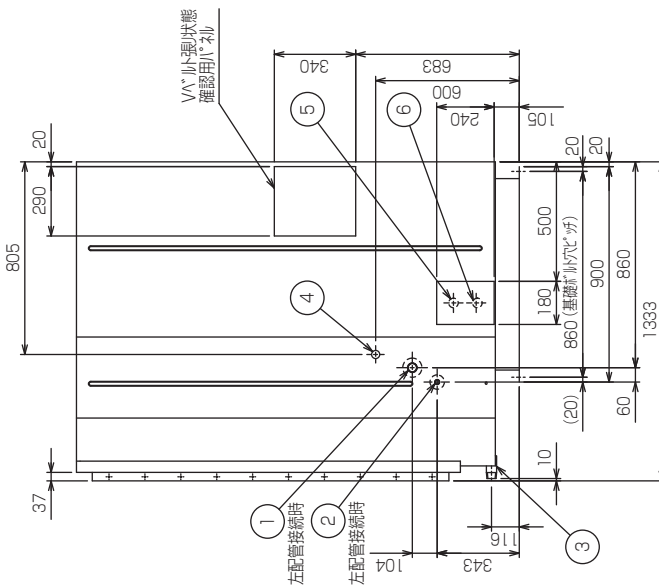
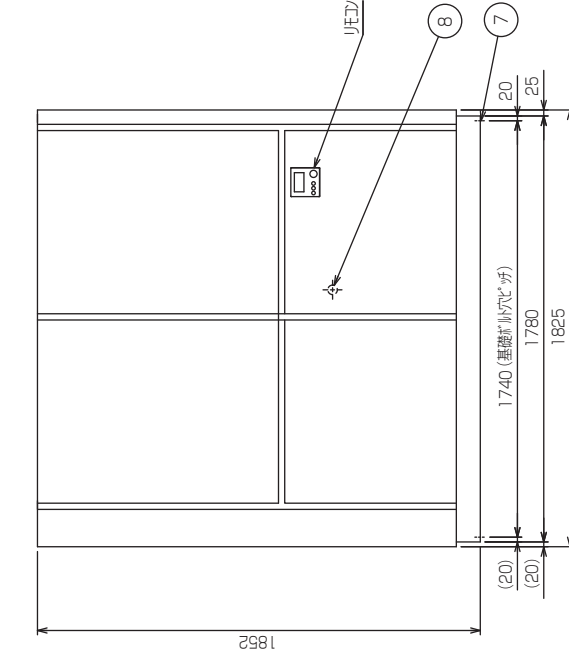
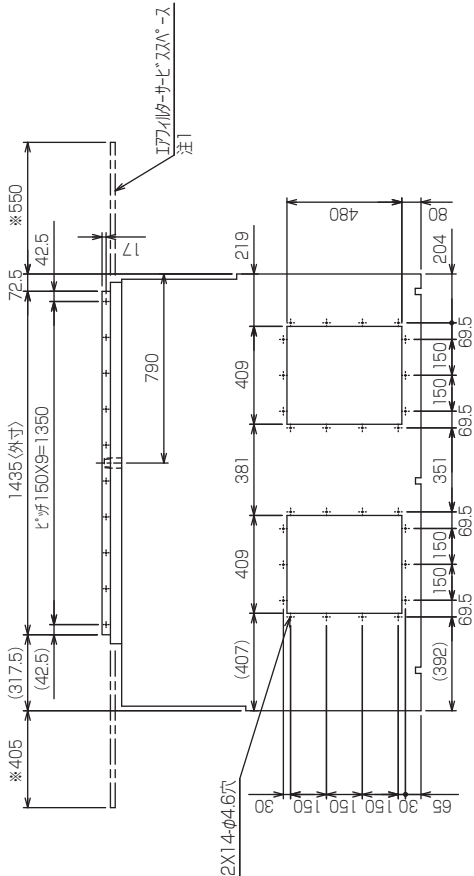
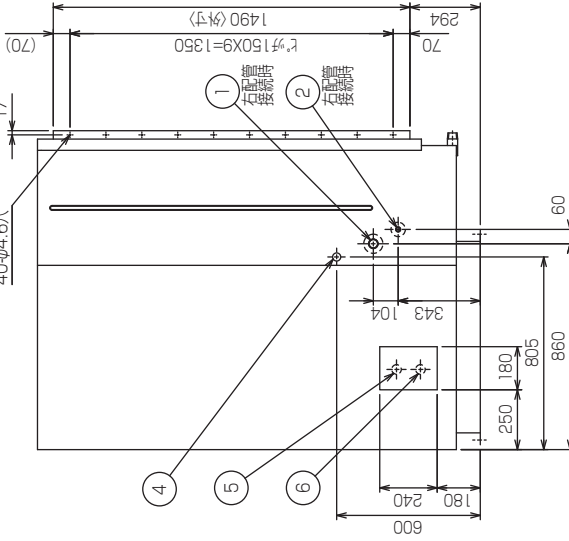
- 注1. エアフィルターサービスペース(※印)の寸法を
ユニットの左側面又は右側面に必ず確保してください。
2. 設置する部屋の気密性が高い場合、室内が負圧となり、
部屋の扉が閉かない等の問題が発生する場合があります。ま
ず、室内が負圧にならないような通気孔等を設けて
ください。
3. 伝送線と電圧200V以上の配線は、必ず分けた線路と
してください。

NO.	名称	A	B
1	No.1 冷媒配管(ガス) φ75, シックアウト穴		
2	No.1 冷媒配管(液) φ43, シックアウト穴		
3	電源穴 φ62, シックアウト穴		
4	室内外連絡線穴、伝送線穴 φ38, シックアウト穴		
5	加温器配管接続口 φ38, シックアウト穴		
6	加温器電源穴 φ22, シックアウト穴		
7	加熱器配管(温水出口・蒸気入口) φ70, シックアウト穴; Rc2	φ28.58	φ15.88
8	加熱器配管(温水入口・蒸気出口) φ70, シックアウト穴; Rc2		
9	アース端子(制御箱内に設置) 5φ6		
10	遠方操作キット配線穴 φ43, シックアウト穴	φ31.75	φ19.05

● PFAV-P1120DM-E
PFT-P1120DM-E



・配管配線等の据付工事のスペースは別途確保してください。
・() 寸法は送風機軸の引出スペースです。
・ブリー・ベルトのメンテナンススペース印は配管接続方法に関わらず必ず確保してください。

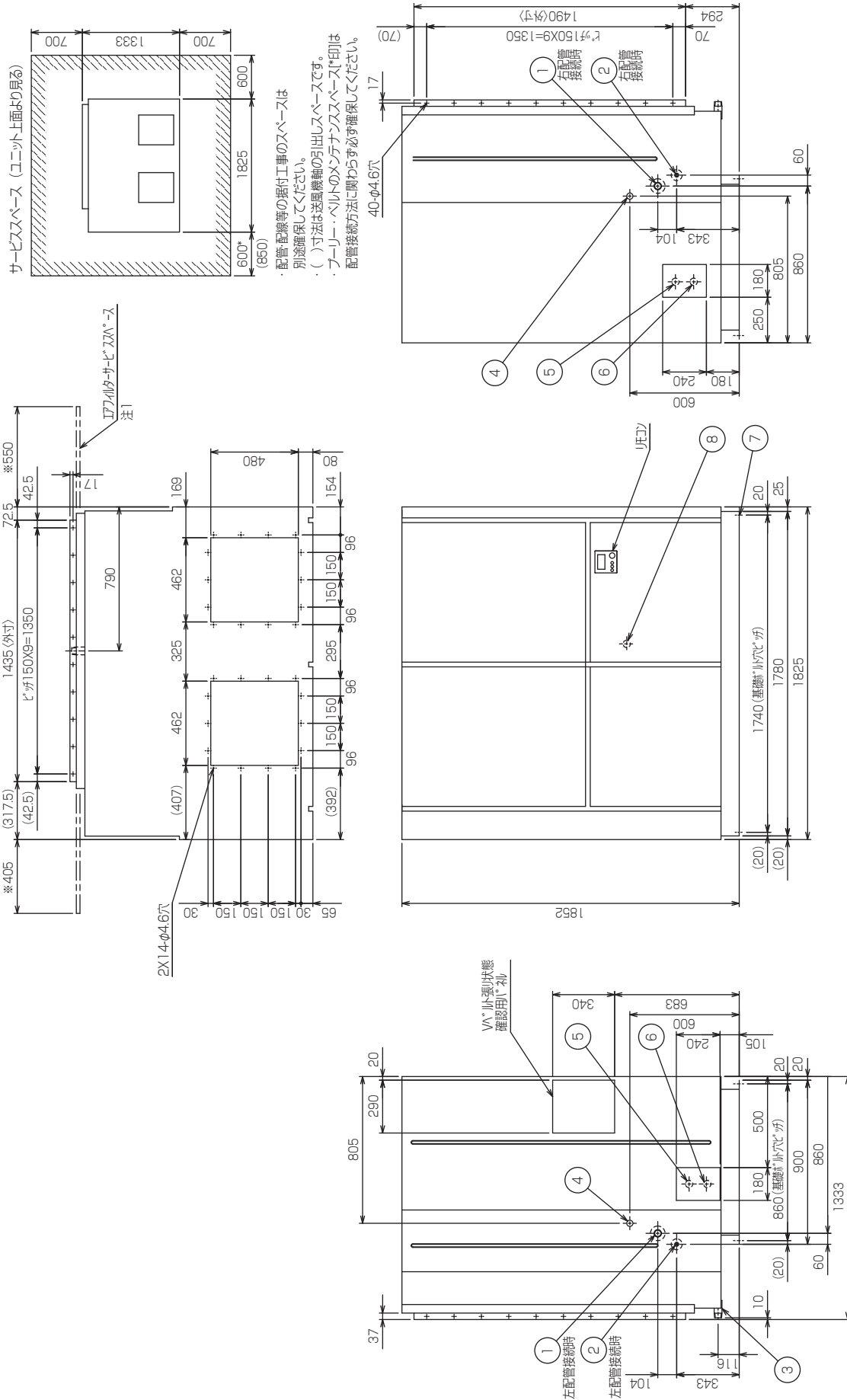


- 注1. エアフィルタサービスペースに※印の寸法をユニットの左側面又は右側面に必ず確保してください。
注2. 電源は左側面又は右側面からの引き込みが可能です。
注3. トン配管はユニット背面から接続してください。
注4. 加湿器用の配管接続方向は左側面又は右側面の接続が可能です。
注5. 加湿器は送風機部品と取りまします。
注6. 設置する部屋の気密性が高い場合、室内が負圧となり、部屋の扉が開かない等の問題が発生する場合がありますので、室内が負圧にならないような通気孔等を設けてください。

NO.	名称	名称	名称
1	冷媒配管(ガス) φ38.1 (3/8付)	5	電源取入口
2	冷媒配管(液) φ19.05 (3/8付)	6	室内外連絡線取入口 (穴は現地加工φ30~φ60)
3	トン配管 R11/4	7	基礎材1穴径寸法 4-φ20穴
4	加湿器接続口 Rc1(水蒸気スプレー)	8	アース端子(制御箱内に設置)・5φJ

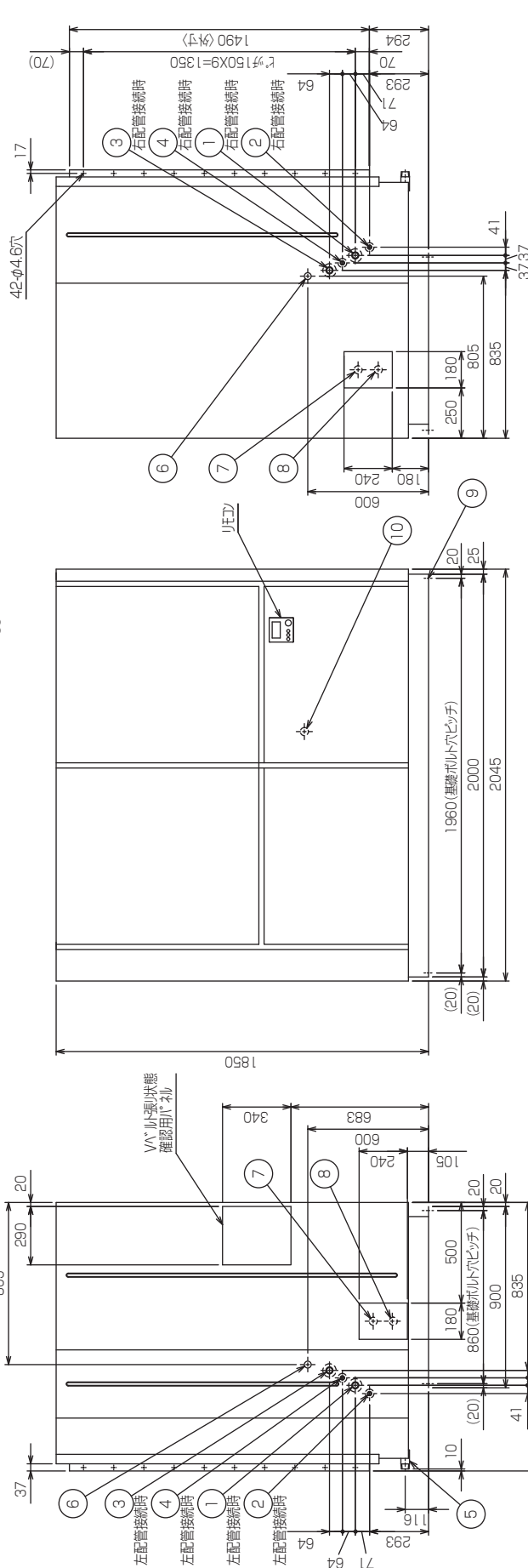
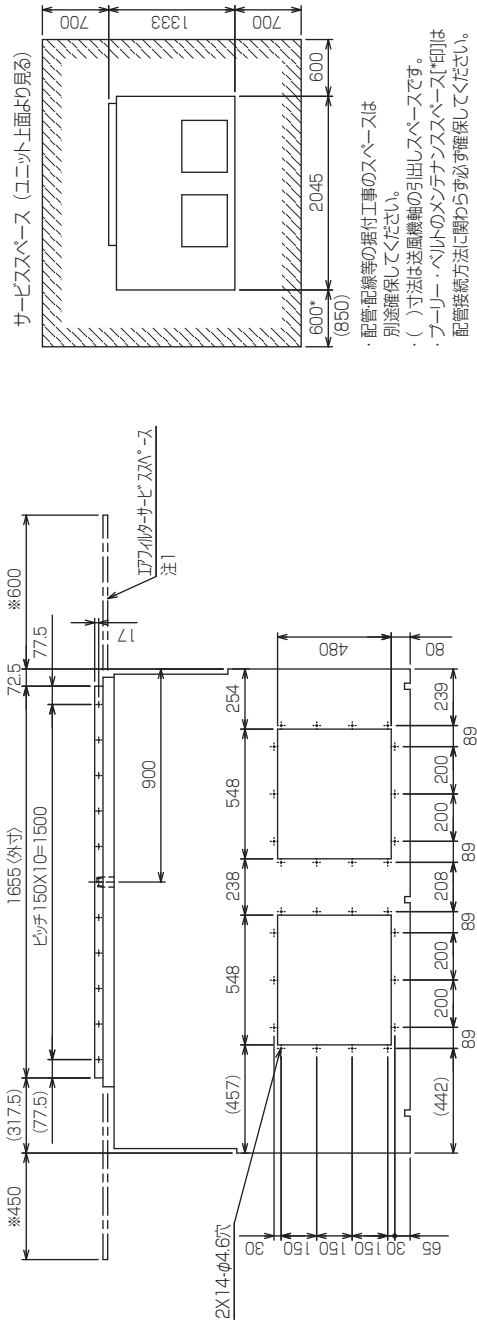
● PFAV-P1400DM-E
PFT-P1400DM-E

III 製品仕様



NO.	名称	NO.	名称
1	冷媒配管(ガス) φ38.1 (ろろ付)	5	電源取入口
2	冷媒配管(液) φ19.05 (ろろ付)	6	室内外連絡線取入口 (穴は現地加工φ30~φ60)
3	ドレン配管 R1/4	7	基礎ボルト用穴 4-φ20穴
4	加湿器接続口 Rc1(水・蒸気スプレー)	8	アース端子 (側面箱内に設置)・・・5ねじ

● PFAV-P1600DM-E

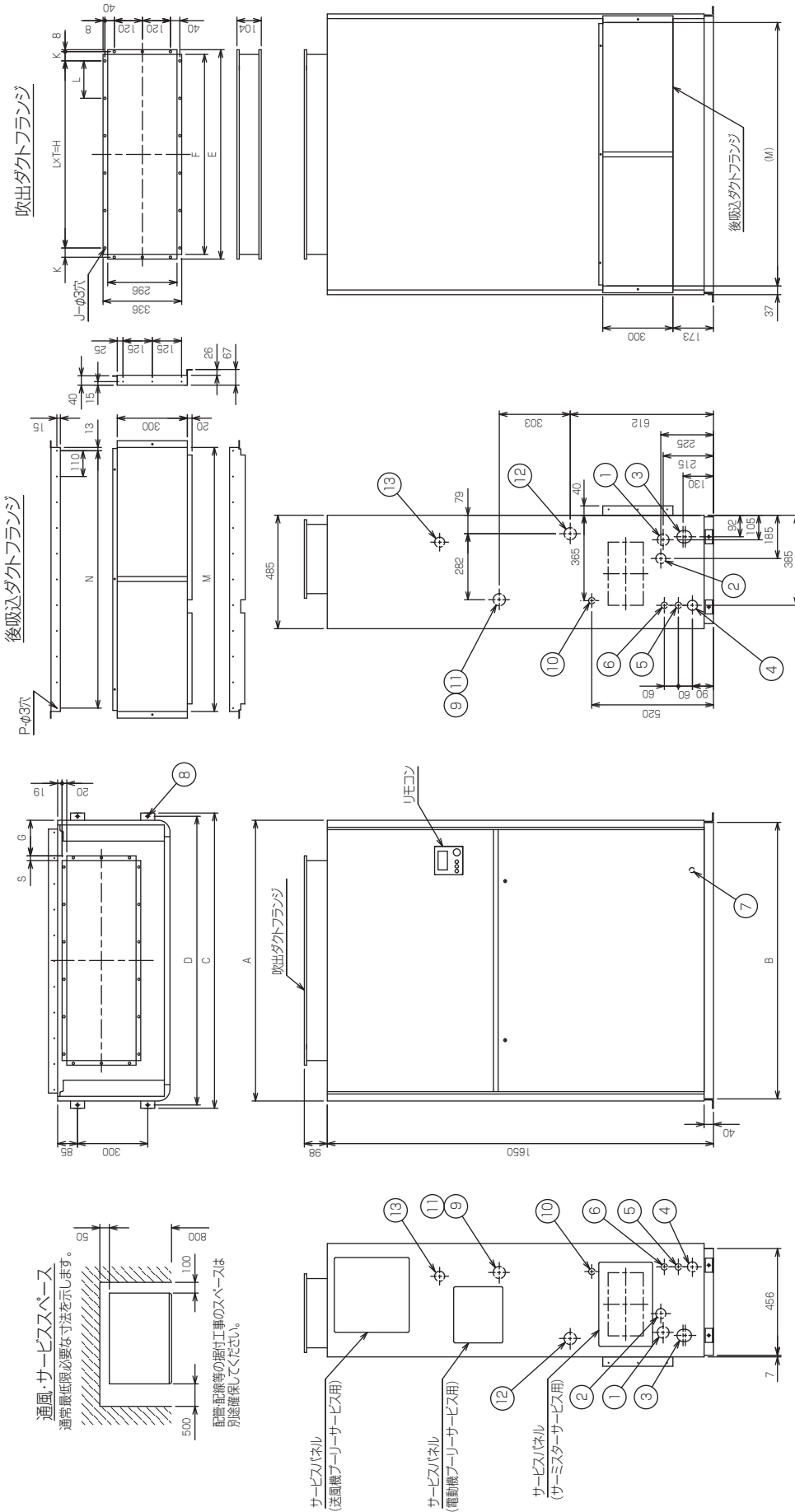


7. 伝送線と電圧200V以上の配線は、必ず分けた経路としてください。

NO.	名称	NO.	名称
1	No1 冷媒配管 (ガス) φ31.75(3/4)付)	6	加湿器接続口 Rc1(水蒸気スプレー)
2	No1 冷媒配管 (液) φ19.05(3/4)付)	7	電源取入口 (穴は現地加工φ30~φ60)
3	No2 冷媒配管 (ガス) φ31.75(3/4)付)	8	室内外連絡線取入口 (穴は現地加工φ30~φ60)
4	No2 冷媒配管 (液) φ19.05(3/4)付)	9	基礎ボルト用穴 4-φ20穴
5	ドレン配管 R1/4	10	アース端子(制御箱内に設置)…5φJ

(2) 床置オールフレッシュタイプ

● PFAV-P167・P265・P335DM-E-F (オールフレッシュ用)

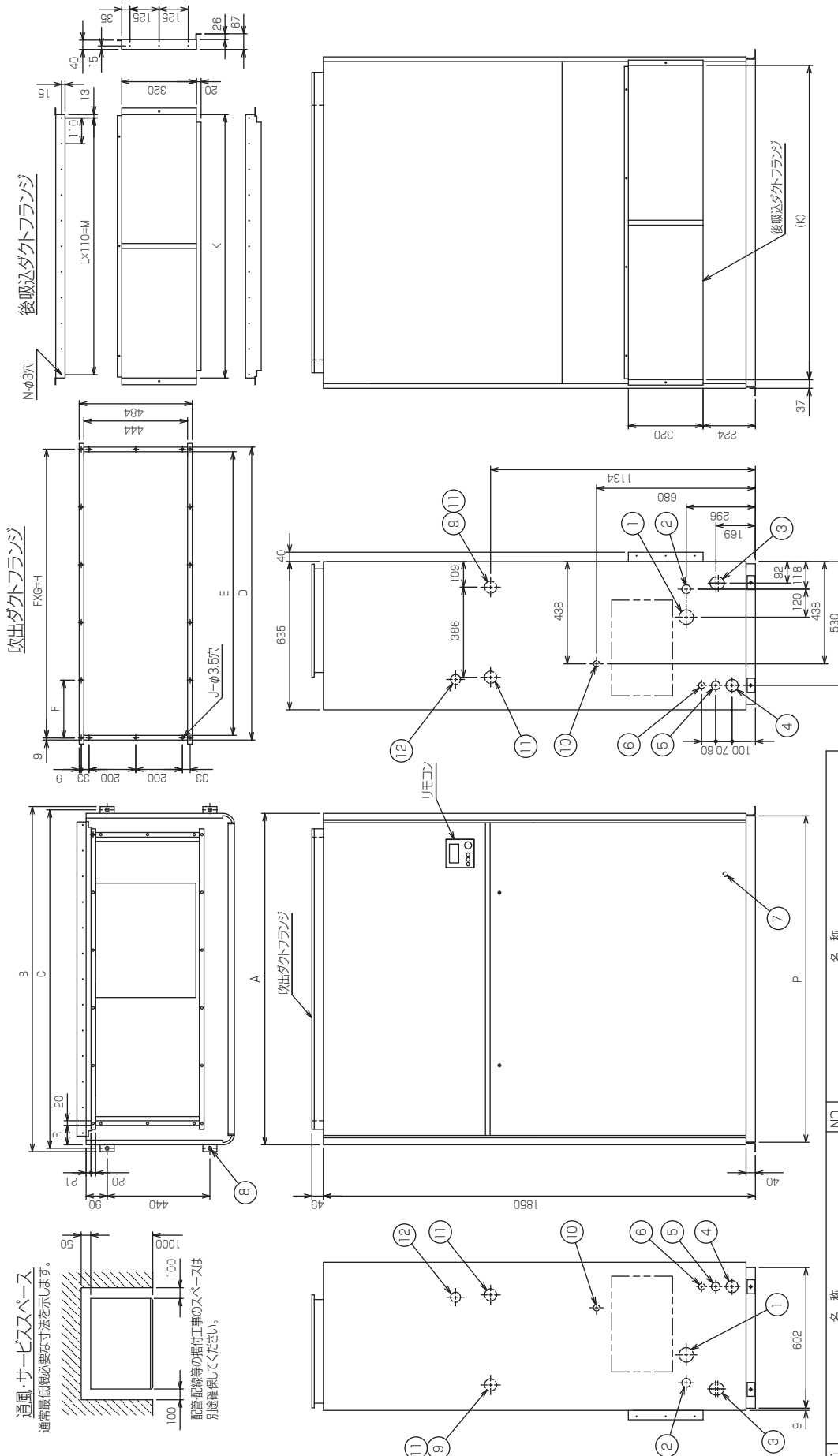


注1. 伝送線と電圧200V以上の配線は必ず分けた経路としてください。
 注2. 設置する部屋の気密性が高い場合、室内が負圧となり、部屋の扉が開かない等の問題が発生する場合がございます。室内が負圧にならないようは通気孔等を設けてください。

NO.	名称	名称
1	冷媒配管(ガス)・・・φ0.3ろう付	基礎ボルト穴・・・4φ12
2	冷媒配管(液)・・・φ9.52ろう付	透油線加温器配管穴・・・φ52ノックアウト穴
3	ドレン穴・・・φ6.3	加温器配管穴・・・φ27ノックアウト穴
4	装置電源穴・・・φ43(パネル(右)貫通穴(左)ノックアウト穴)	加温器配管(蒸気入口・湯水出口)・・・φ52ノックアウト穴・接続パイプ"R"
5	配線穴・・・φ27ノックアウト穴	加温器配管(蒸気出口・湯水出口)・・・φ52ノックアウト穴・接続パイプ"R"
6	室内外接続配管(伝送線穴)・・・φ27ノックアウト穴	遠方操作キット配管穴・・・φ43ノックアウト穴
7	アース端子(制御箱内に設置)・・・5φ0.3	

	A	B	C	D	E	F	G	H	J	K	L	M	N	P	Q	R	S	T
PFAV-P167DM-E-F	760	742	822	794	383	343	146	230	10	88.5	-	686	660	20	11588	R1	20	-
PFAV-P265DM-E-F	980	962	1042	1014	715	675	100	640	16	29.5	160	906	880	24	19,005	R1	20	4
PFAV-P335DM-E-F	1200	1182	1262	1234	895	835	152	800	18	39.5	160	1126	1100	28	22,2	R1/4	30	5

● PFAV-P530・670DM-E-F (オールフレッシュ用)



注1. 伝送線と電圧200V以上の配線は必ず分けた経路としてください。
 注2. 設置する部屋の気密性が高い場合、室内が負圧となり、部屋の扉が開かない等の問題が発生する場合がありますので、室内が負圧にならないような通気孔等を設けてください。

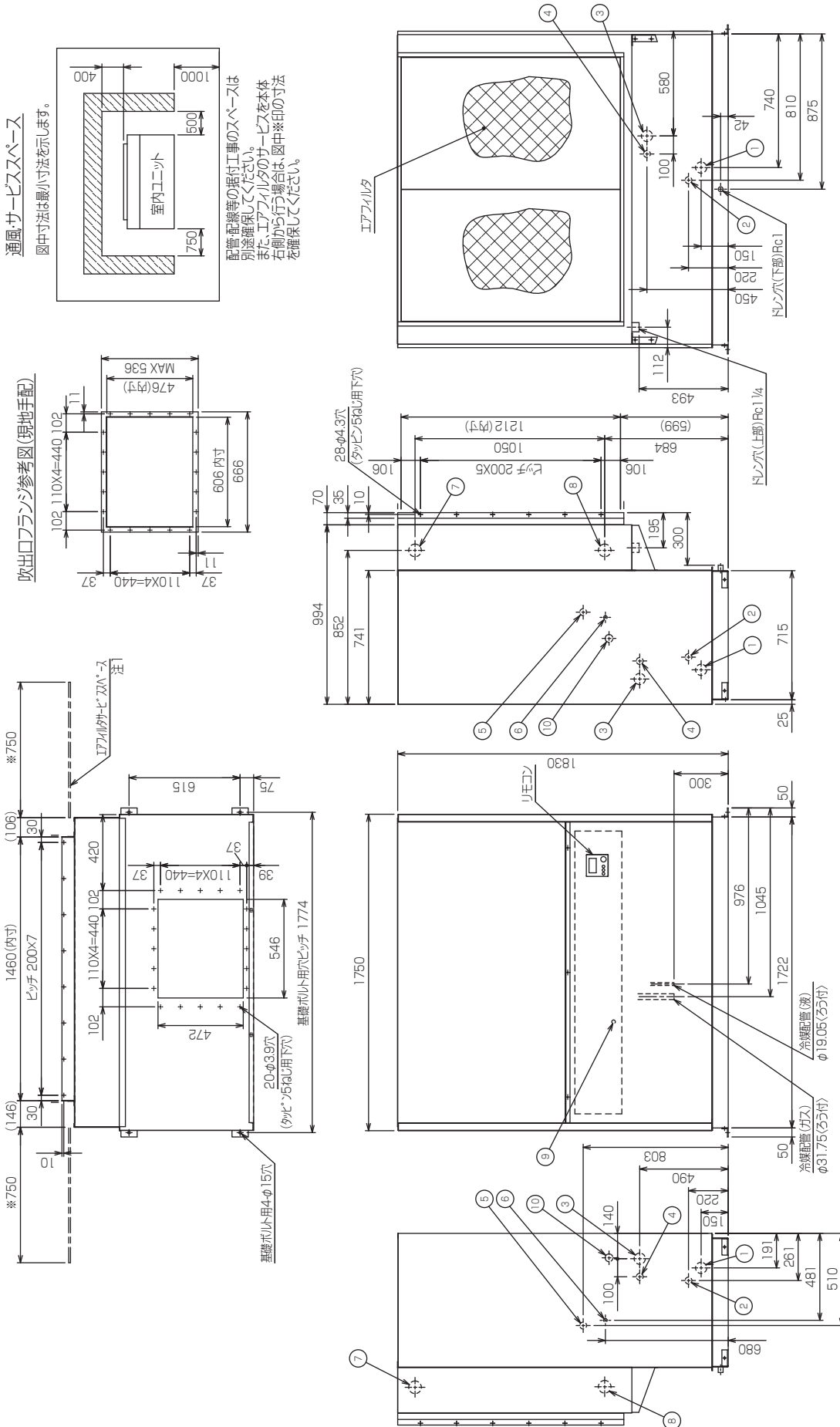
NO.	名称	名称	NO.	名称	名称	NO.	名称	名称	NO.	名称	名称	NO.	名称	名称	NO.	名称	名称	
1	冷媒配管(右)・φ28.58mm付	7	アース端子(制御箱内に設置)・φ5mm	7	アース端子(制御箱内に設置)・φ5mm	7	アース端子(制御箱内に設置)・φ5mm	7	アース端子(制御箱内に設置)・φ5mm	7	アース端子(制御箱内に設置)・φ5mm	7	アース端子(制御箱内に設置)・φ5mm	7	アース端子(制御箱内に設置)・φ5mm	7	アース端子(制御箱内に設置)・φ5mm	7
2	冷媒配管(左)・φ20mm付	8	基礎ボルト	8	基礎ボルト	8	基礎ボルト	8	基礎ボルト	8	基礎ボルト	8	基礎ボルト	8	基礎ボルト	8	基礎ボルト	8
3	ドレン穴	9	透過配管(加湿器配管)・φ52mm	9	透過配管(加湿器配管)・φ52mm	9	透過配管(加湿器配管)・φ52mm	9	透過配管(加湿器配管)・φ52mm	9	透過配管(加湿器配管)・φ52mm	9	透過配管(加湿器配管)・φ52mm	9	透過配管(加湿器配管)・φ52mm	9	透過配管(加湿器配管)・φ52mm	9
4	設置電源穴	10	加湿器配管(右)・φ27mm	10	加湿器配管(右)・φ27mm	10	加湿器配管(右)・φ27mm	10	加湿器配管(右)・φ27mm	10	加湿器配管(右)・φ27mm	10	加湿器配管(右)・φ27mm	10	加湿器配管(右)・φ27mm	10	加湿器配管(右)・φ27mm	10
5	電源穴	11	加湿器配管(蒸気・温水)・φ52mm	11	加湿器配管(蒸気・温水)・φ52mm	11	加湿器配管(蒸気・温水)・φ52mm	11	加湿器配管(蒸気・温水)・φ52mm	11	加湿器配管(蒸気・温水)・φ52mm	11	加湿器配管(蒸気・温水)・φ52mm	11	加湿器配管(蒸気・温水)・φ52mm	11	加湿器配管(蒸気・温水)・φ52mm	11
6	室内連絡配管・伝送線穴・φ27mm	12	湯方操作キット配管穴・φ43mm	12	湯方操作キット配管穴・φ43mm	12	湯方操作キット配管穴・φ43mm	12	湯方操作キット配管穴・φ43mm	12	湯方操作キット配管穴・φ43mm	12	湯方操作キット配管穴・φ43mm	12	湯方操作キット配管穴・φ43mm	12	湯方操作キット配管穴・φ43mm	12

	A	B	C	D	E	F	G	H	J	K	L	M	N	P	Q	R
PFAV-P530DM-E-F	1200	1258	1230	1046	1006	257	4	1028	16	1126	10	1100	28	1178	127	72
PFAV-P670DM-E-F	1420	1478	1450	1253	1213	247	5	1235	18	1346	12	1320	32	1398	1588	83.5

通風・サービスペース
 通常最低限必要な寸法を示します。
 配管配線等の据付工事のスペースは
 別途確保してください。

● PFAV-P1000DM-E-F (オールフレッシュ用)

III 製品仕様



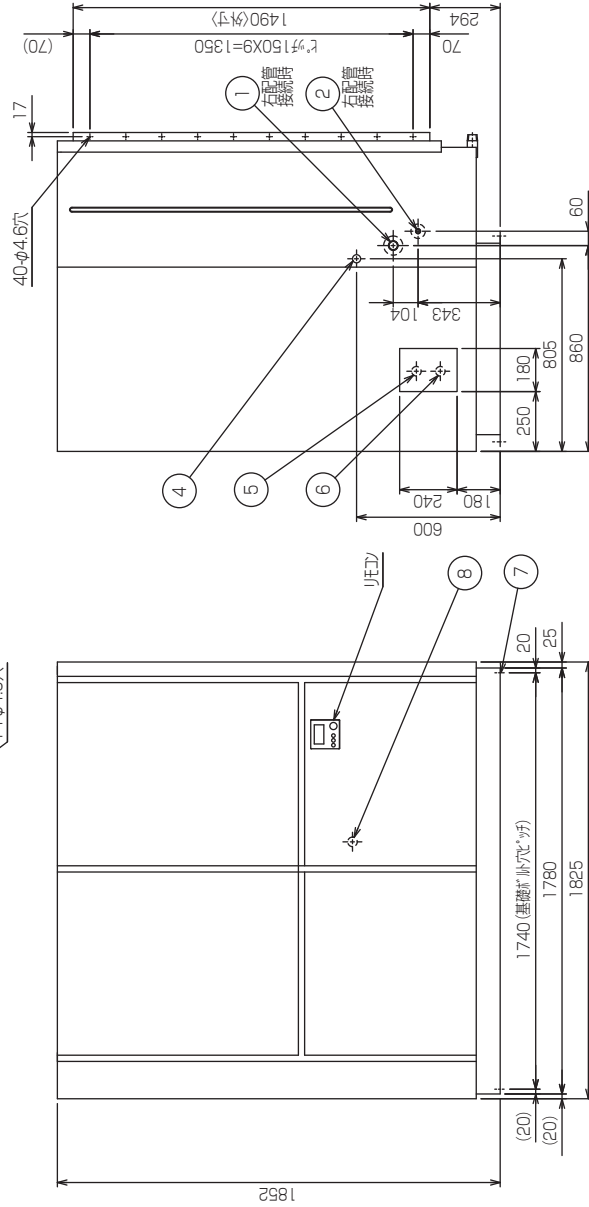
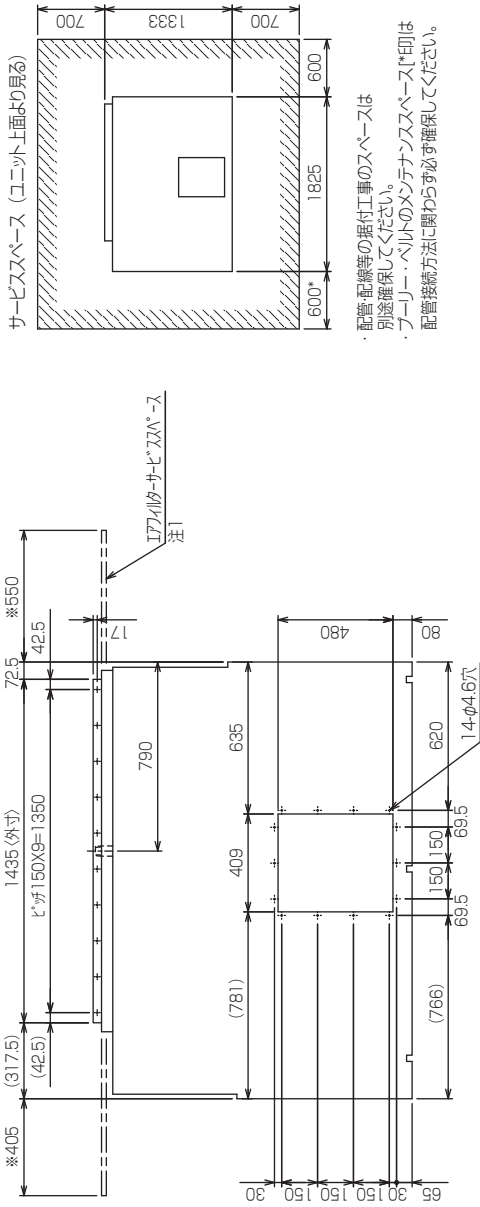
注1. エアフィルタサービススペース(※印)の寸法をユニットの左側面又は右側面に必ず確保してください。

注2. 伝送線と電圧200V以上の配線は、必ず分けた経路としてください。

注3. 設置する部屋の気密性が高い場合、室内が負圧となり、部屋の扉が開かない等の問題が発生する場合がありますので、室内が負圧にならないよう換気孔等を設けてください。

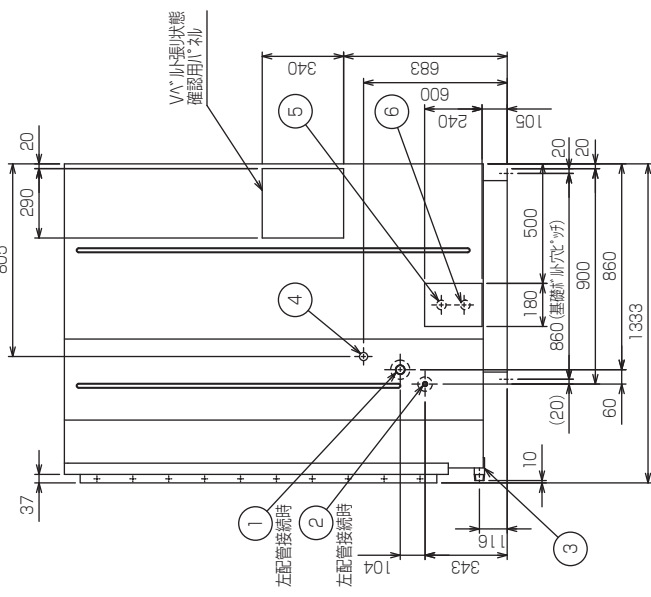
NO.	名称	名称	名称
1	No.1 冷媒配管口(ガス)	φ75ノックアウト穴	加湿器電源穴
2	No.1 冷媒配管口(液)	φ43ノックアウト穴	加湿器配管(湯水出口・蒸気入口)φ70ノックアウト穴Rc2
3	電源穴	φ62ノックアウト穴	加湿器配管(湯水出口・蒸気出口)φ70ノックアウト穴Rc2
4	室内外連絡穴(制御線)	φ38ノックアウト穴	アース端子(制御室内に設置)5φJ
5	加湿器配管接続口	φ38ノックアウト穴	10 遠方操作キット配線穴φ43ノックアウト穴

● PFAV-P1250DM-E-F (オールフレッシュ用)



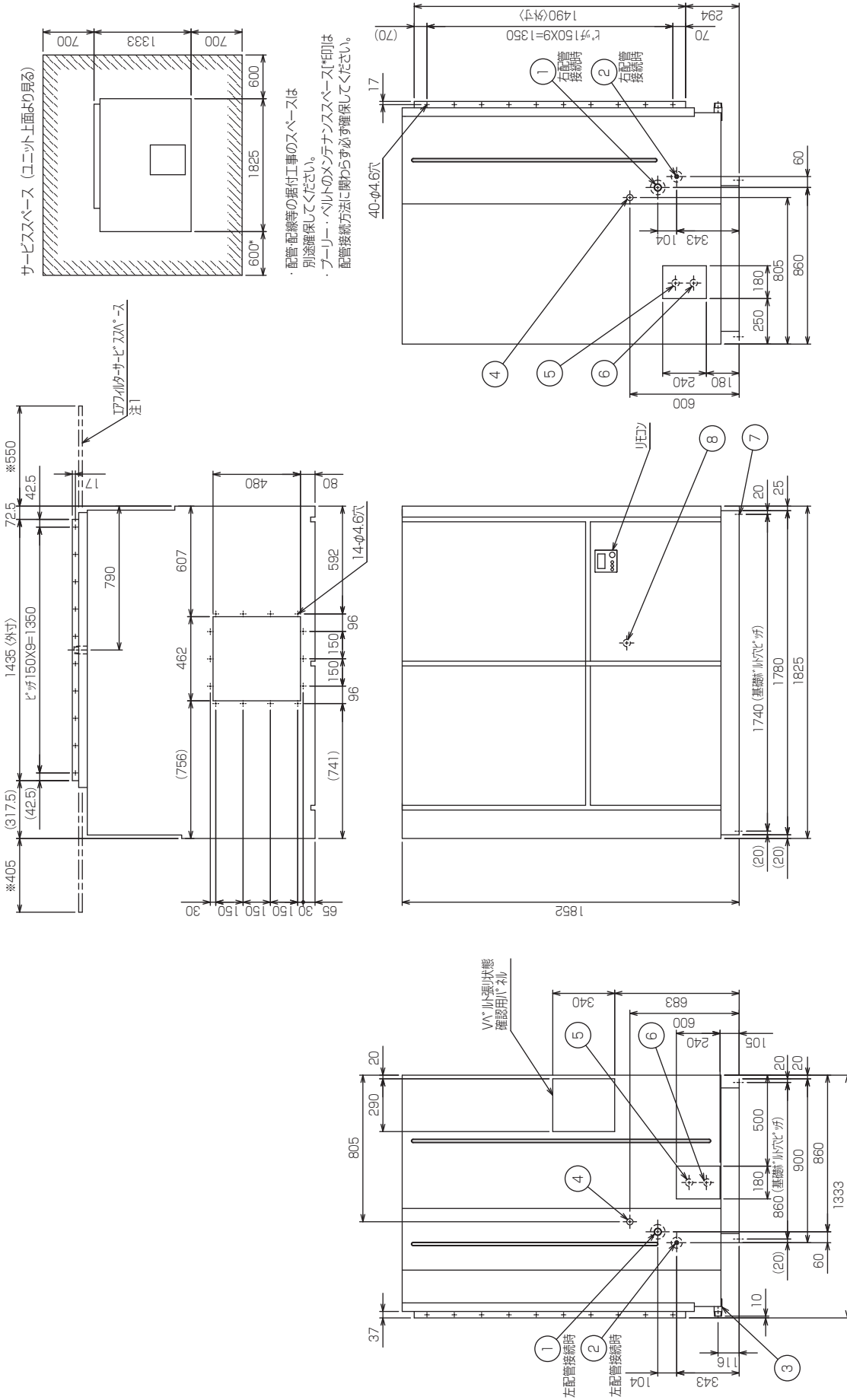
- 注1. エアフィルタサーバースペース※(※印)の寸法をユニットの左側面又は右側面に必ず確保してください。
 2. 電源は左側面又は右側面からの引き込みが可能です。
 3. トレン配管はユニット背面から接続してください。
 4. 加温器の配管接続方向は左側面又は右側面の接続が可能です。
 5. 加温器は受注組込部品となります。
 6. 設置する部屋の気密性が高い場合、室内が負圧となり、部屋の扉が開かない等の問題が発生する場合がありますので、室内が負圧にならないような通気孔等を設けてください。
7. 伝送線と電圧200V以上の配線は、必ず分けられた経路としてください。

NO.	名称	NO.	名称
1	冷媒配管(ガス) φ38.1 (ろう付)	5	電源取入口
2	冷媒配管(液) φ19.05 (ろう付)	6	室内外接続線取入口 (穴は現地加工 φ30-φ60)
3	トレン配管 R1¼	7	基礎ボルト用穴 4-φ20穴
4	加温器接続口 Rc1 (水・蒸気スプレー)	8	アース端子 (制御室内に設置)・・・5個



● PFAV-P1600DM-E-F (オールフレッシュ用)

III 製品仕様



注1. エアフィルターサービススペース※印の寸法をユニットの
左側面又は右側面に必ず確保してください。

注2. 電源は左側面又は右側面からの引き込みが可能です。
3. ドレン配管はユニット背面から接続してください。

4. 加湿器用の配管接続方向は左側面又は右側面の接続が可能です。
5. 加湿器は受注組込部品となります。

6. 設置する部屋の気密性が高い場合、室内が負圧となり、
部屋の扉が開かない等の問題が発生する場合がありますので、
室内が負圧にならないような通気孔等を設けてください。

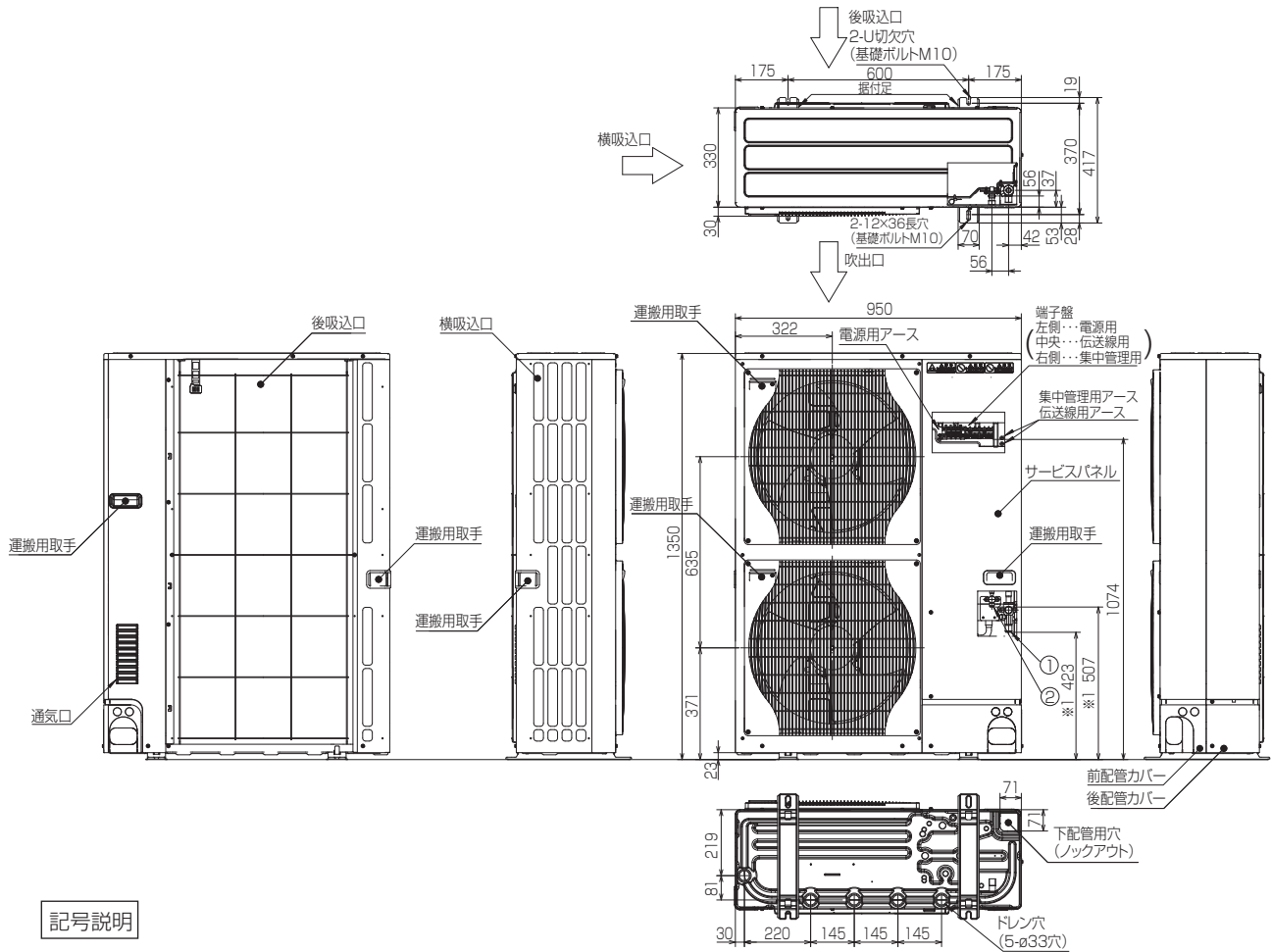
NO.	名称	NO.	名称
1	冷媒配管 (ガス) φ38.1 (ろう付)	5	電源取入口 (穴は現地加工φ30~φ60)
2	冷媒配管 (液) φ19.05 (ろう付)	6	室内外連絡線取入口 (穴は現地加工φ30~φ60)
3	ドレン配管 R1¼	7	基礎ボルト用穴 4-φ20穴
4	加湿器接続口 Ro1 (水・蒸気スプレー)	8	アース端子 (制御箱内に設置)…5φJ

7. 伝送線と電圧200V以上の配線は、必ず分けた経路としてください。

<2> 室外ユニット

1) 床置標準タイプ・床置オールフレッシュタイプ・床置年間冷房中温タイプ

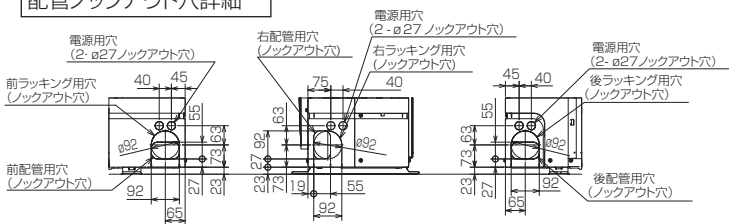
- PUHV-P140DM-E
- PUTV-P140DM-E



記号説明

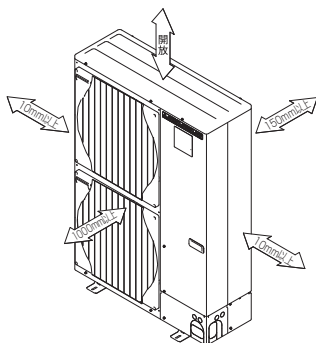
- ①…冷媒ガス配管接続口(フレア接続)φ15.88(5/8F)
- ②…冷媒液配管接続口(フレア接続)φ9.52(3/8F)
- ※1…ストップバルブの接続先端寸法を示します。

配管ロックアウト穴詳細



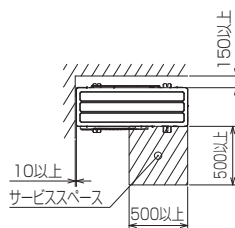
1. 設置スペース(周囲必要空間)

下図は基本例を示します。
詳細につきましては工事マニュアル等の
技術資料を参照願います。



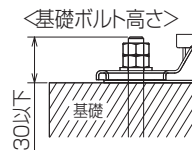
2. サービススペース

サービススペースは下図の
寸法が必要になります。



3. 基礎ボルト

M10の基礎ボルトでユニットの
据付定を4ヶ所強固に固定してください。
(基礎ボルト、座金、ナットは現地手配です。)



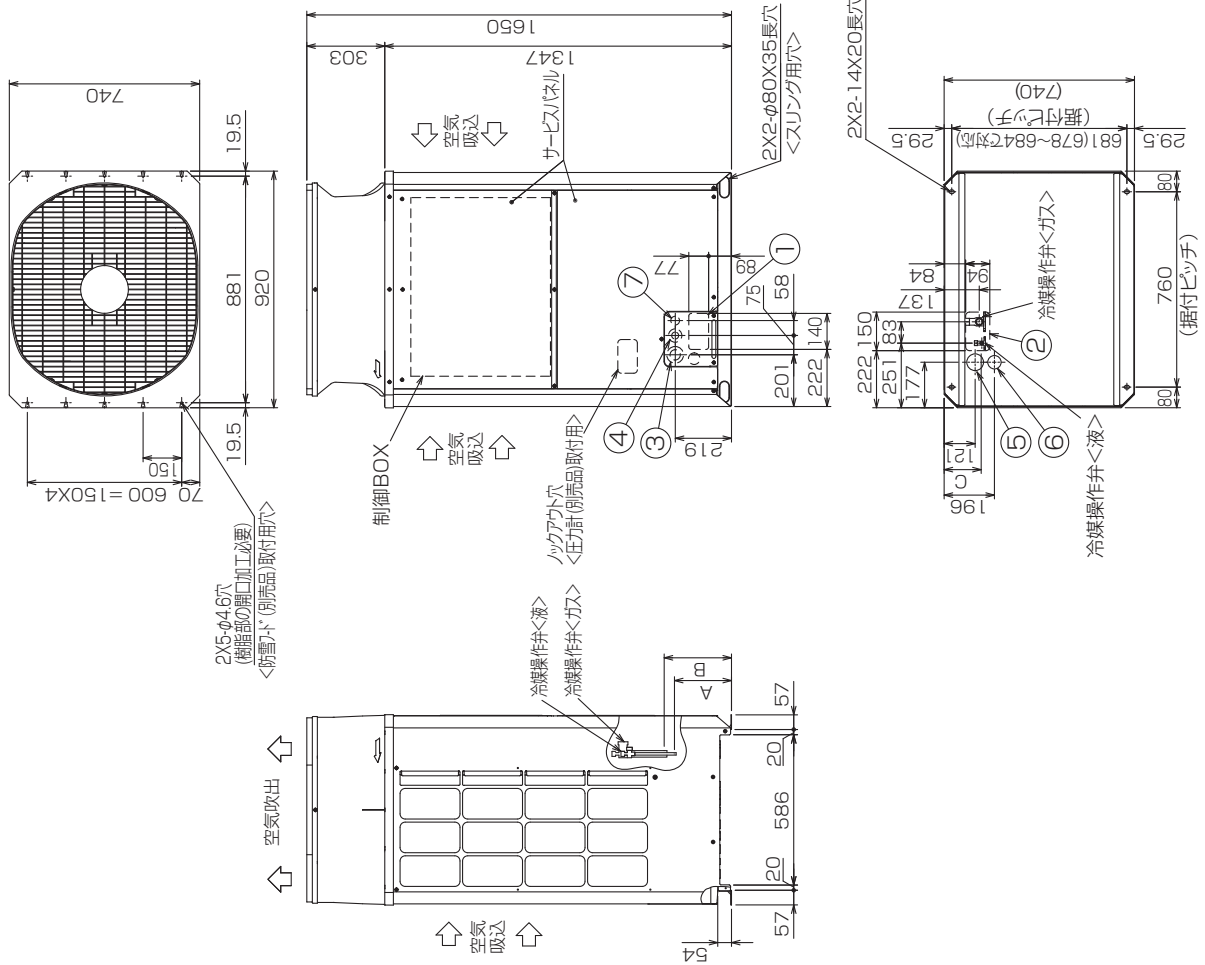
4. 配管・配線取入れ方向

配管、配線接続は、
前面、右側面、後面、下面
の4方向から取入れてきます。

● PUHV-P224,280DM-E/PUHV-P280,335,400SDM-E
PUTV-P224,280DM-E/PUTV-P280,335,400SDM-E

III 製品仕様

注1. ユニット周囲の必要空間と基礎施工時の注意事項は、「VI [4] <2> 室外ユニット」を参照してください。
注2. 取り付け時は、操作弁本体へ濡れタオル等を巻き、本体温度が120℃以上にならない様にしてください。



接続管仕様

形名	操作弁位置寸法		冷媒管径		操作弁口径	
	液側	ガス側	液側	ガス側	液側	ガス側
P224DM形	A	B	φ9.525寸※1	φ19.0535寸※1	φ19.05	
P280DM形	222	147	φ12.735寸※2	φ22.255寸※2	φ9.52	
最長配管長*3 90m未満			φ9.525寸※1	φ12.735寸※1		φ25.4
最長配管長*3 90m以上			262	262		
P280SDM形			φ9.525寸※1	φ12.735寸※1		
P335SDM形			223	143		
P400SDM形						

※1...現地配管を拡張して直接操作弁にろう付けしてください。
※2...巻線手（現地手配）又は弊社サービスマンを使用し、現地配管を操作弁へろう付けしてください。
※3...室外ユニット～室内ユニットの配管相当長となります。

NO.	用途	仕様
①	配管用	140X77 ックアクト
②	前面通し穴	150X94 ックアクト
③	前面通し穴	065EILX040 ックアクト
④	前面通し穴	052EILX027 ックアクト
⑤	前面通し穴	065 ックアクト
⑥	前面通し穴	052 ックアクト
⑦	伝送用線	034 ックアクト

● PUHV-P450,560DM-E/PUHV-P450,500SDM-E
PUTV-P450,560DM-E/PUTV-P450,500SDM-E

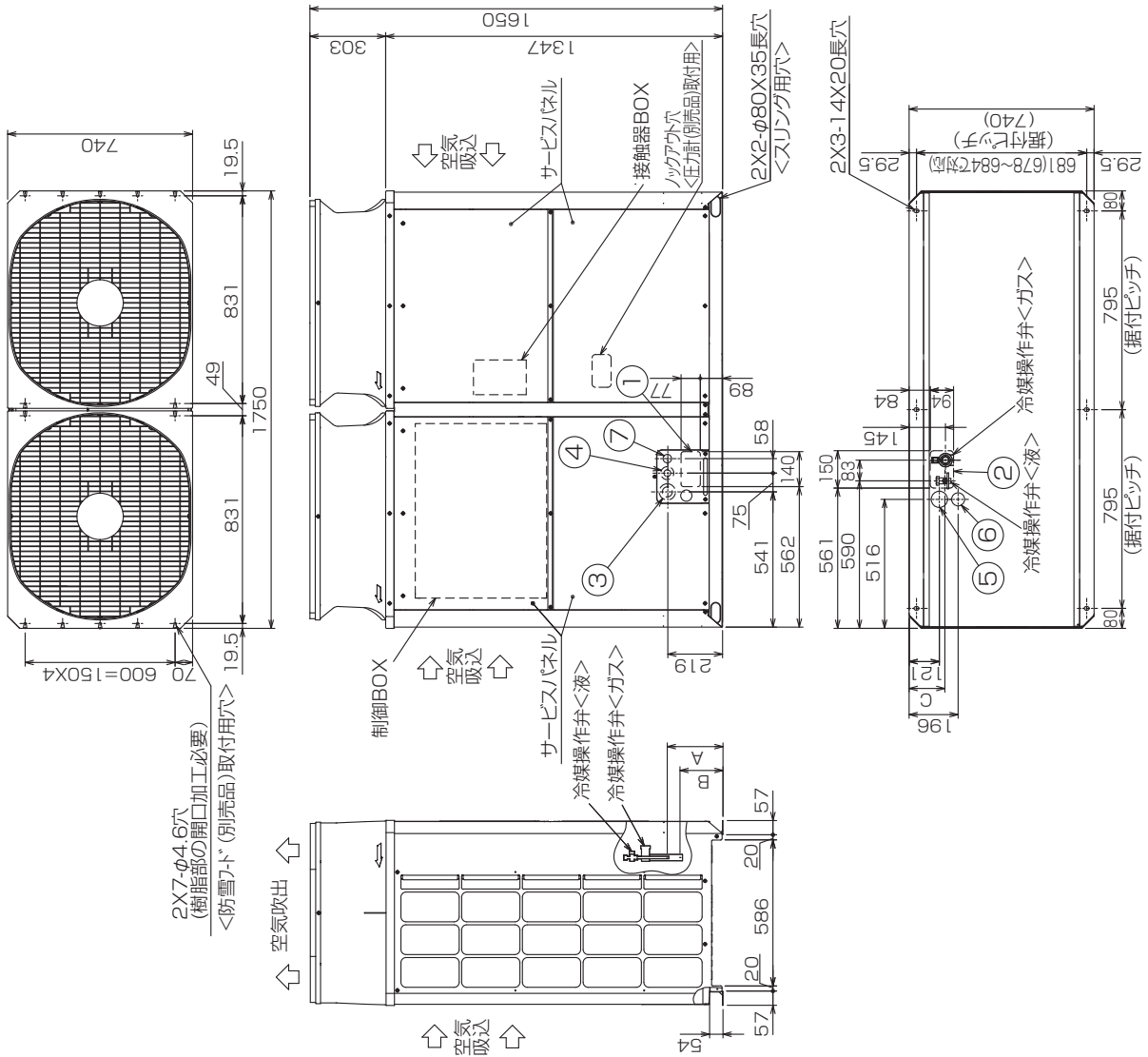
- 注1.ユニット周囲の必要空間と基礎施工時の注意事項は、[VI] [4] <2> 室外ユニット」を参照してください。
2. ろっ付け時は、操作弁本体へ濡れタオル等を巻き、本体温度が120℃以上にならないようにしてください。

接続管仕様

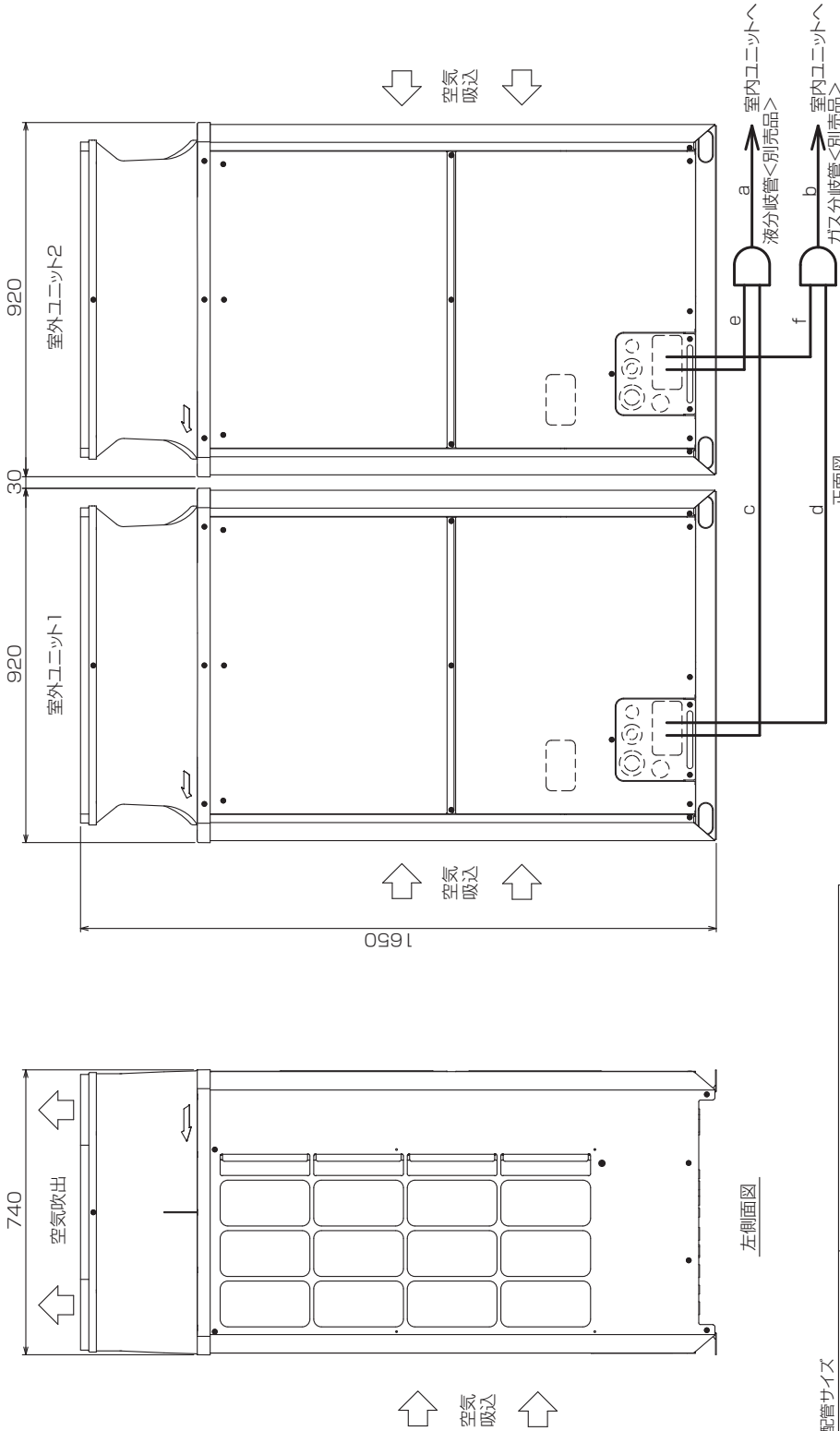
形名	操作弁位置寸法			冷媒配管径			操作弁口径	
	液側	ガス側	液側	液側	ガス側	液側	ガス側	
P450DM形	223	143	φ12.7(ろっ付け※1)	φ12.7	φ28.58(ろっ付け※2)	φ12.7	φ28.58	
P560DM形	238	144	172	φ15.88(ろっ付け※1)	φ28.58(ろっ付け※2)	φ15.88	φ28.58	
P500SDM形								

※1...現地配管を抵着して直接操作弁にろっ付けしてください。
※2...管継手(現地手配)又は弊社サービスマン用品を使用し、現地配管を操作弁へろっ付けしてください。

NO.	用途	仕様
①	配管用	140×777タイプ穴
②	前面通し穴	150×94タイプ穴
③	電線配線用	φ65もしくはφ40タイプ穴
④	前面通し穴	φ52もしくはφ27タイプ穴
⑤	底面通し穴	φ65タイプ穴
⑥	底面通し穴	φ52タイプ穴
⑦	広送用隠蔽	φ34タイプ穴



●組合せ P670 形 (P280 形 +P400 形) 室外構成ユニット



分岐管の配管サイズ

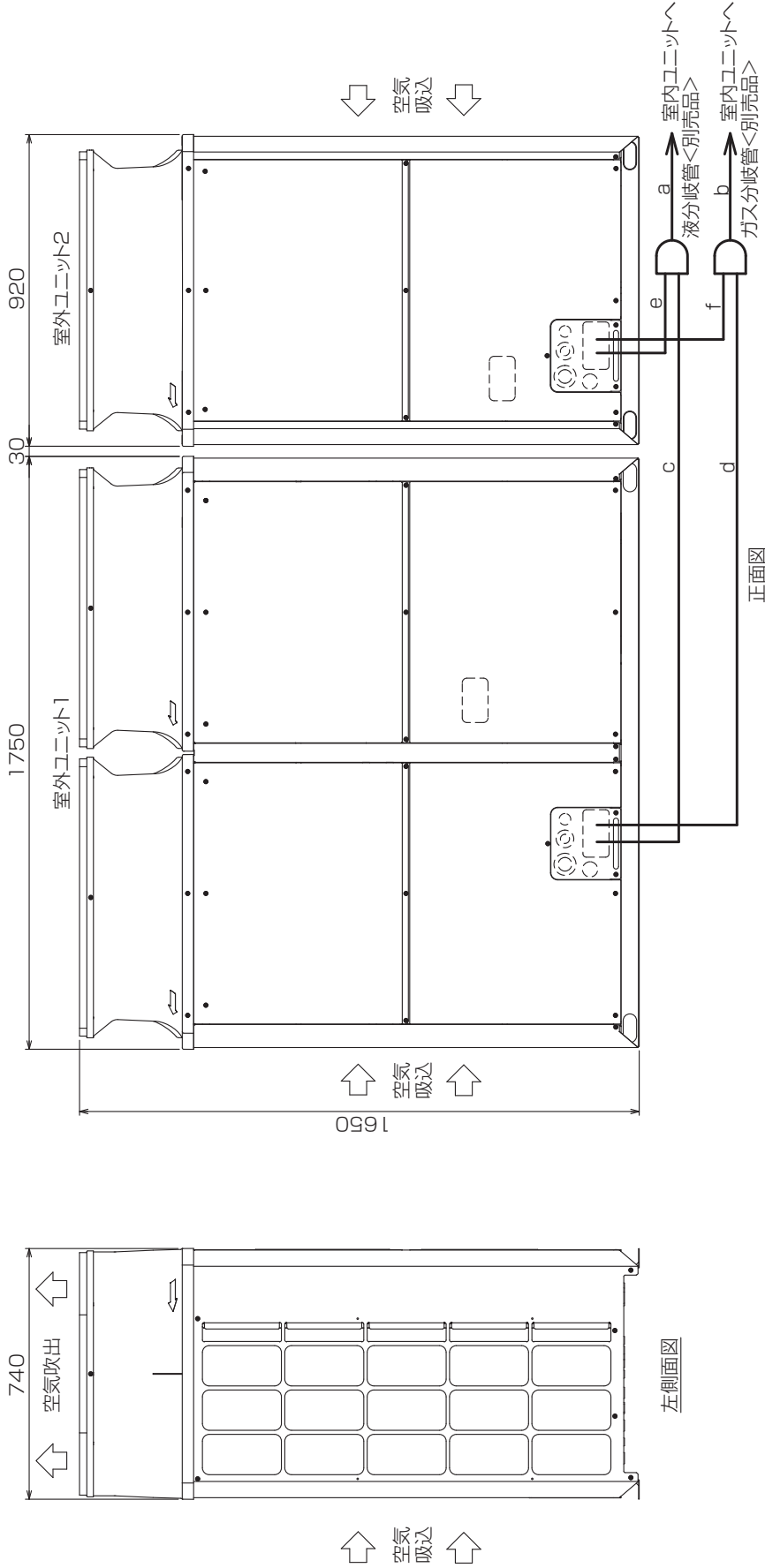
分岐管キット～室外ユニット	ユニット形名	液	ガス
P280形	cまたはe	dまたはf	
P400形		φ9.52	φ22.2
		φ12.7	φ25.4

分岐管の配管サイズ

構成ユニット1	構成ユニット2	分岐管キット形名(別売品)	室内ユニット～分岐管	液	ガス
PUHV-P400SDM-E.PUTV-P400SDM-E	PUHV-P280SDM-E.PUTV-P280SDM-E	CMY-S100BK	a	φ15.88	
			b	φ28.58	

- 注1. 図を参考に配管を接続してください。各部の配管サイズは表によりります。
 2. 分岐管キットの傾きは、水平面に対して±15°以内にて下さい。
 3. 分岐管キットの詳細な接続方法は、必ず分岐管キットの据付説明書をご覧ください。
 4. 分岐部手前(図中a,b部)の配管は直管部500mm以上を確保して施工してください。
 (※直管部は分岐管付属の直管配管も含めて500mm以上)
 5. 分岐管は、必ず弊社別売品をご使用ください。

●組合せ P800 形 ,P1000-F 形 (P400 形 +P450 形) 室外構成ユニット



正面図

左側面図

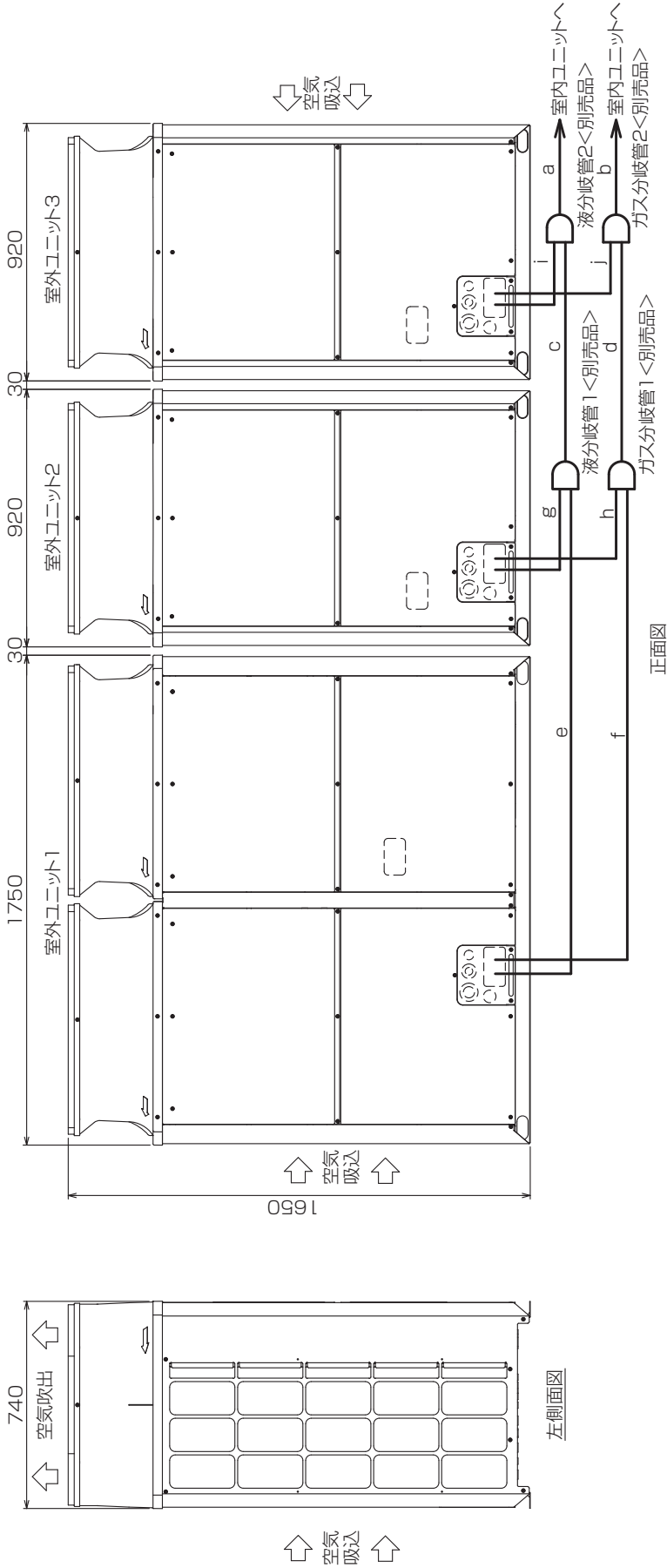
分岐管の配管サイズ

セット形名	P800形,P1000-F形
構成ユニット形名	室外ユニット1 PUHV-P450SDM-E,PUTV-P450SDM-E
室外ユニット2	PUHV-P400SDM-E,PUTV-P400SDM-E
分岐管キット形名(別売品)	CMY-S200BK
室内ユニット~分岐管	液 φ19.05
ガス	φ31.75

ユニット形名	液	ガス
P400形	cまたはe	dまたはf
P450形	φ12.7	φ25.4
分岐管キット~室外ユニット	φ15.88	φ28.58

- 注1. 図を参考に配管を接続してください。各部の配管サイズは表によります。
 2. 分岐管キットの傾きは、水平面に対して±15°以内にしてください。
 3. 分岐管キットの詳しい接続方法は、必ず分岐管キットの据付説明書をご覧ください。
 4. 分岐部手前(図中a,b部)の配管は直管部500mm以上を確保して施工してください。
 (*直管部は分岐管付属の直管配管も含めて500mm以上)
 5. 分岐管は、必ず弊社別売品をご使用ください。

●組合せ P1120 形 ,P1250-F 形 (P335 形 ×2+P450 形) 室外構成ユニット



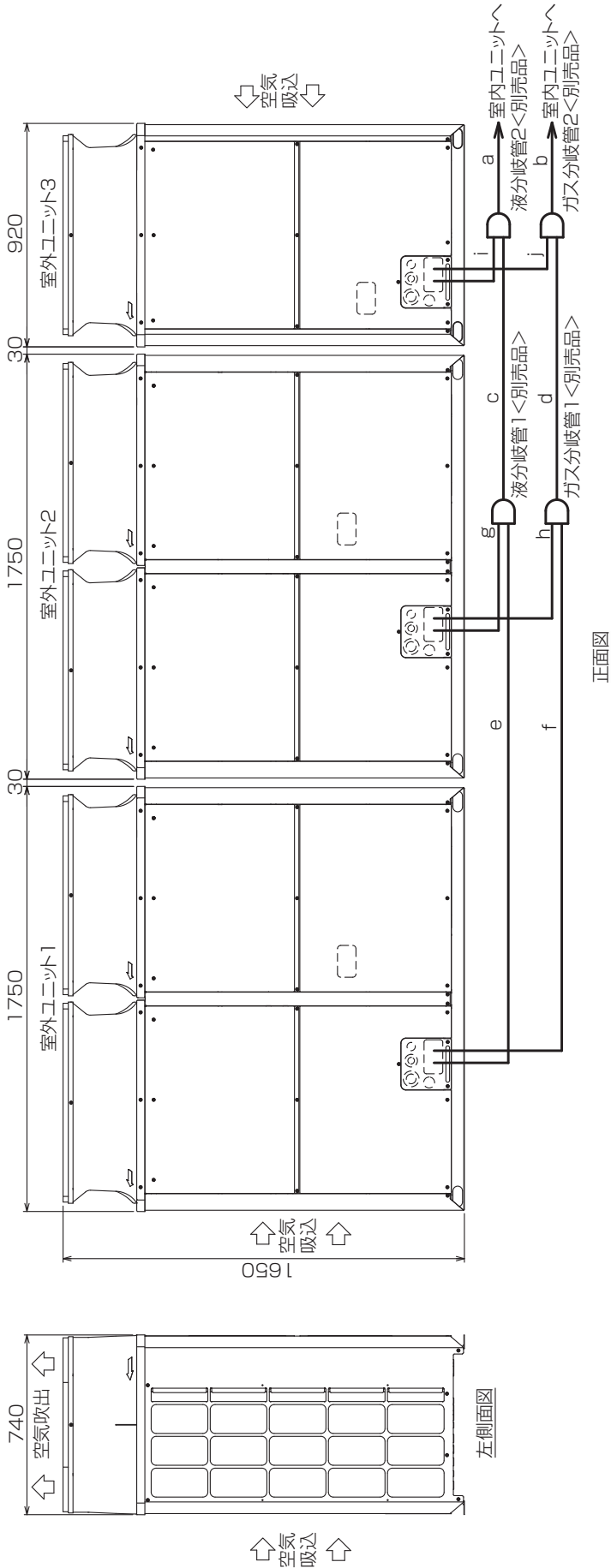
分岐管の配管サイズ

セット形名	P1120形,P1250-F形	
室外ユニット1	PUHV-P450SDM-E	P1120形,P1250-F形
室外ユニット2	PUHV-P335SDM-E	PUHV-P450SDM-E
室外ユニット3	PUHV-P335SDM-E	PUHV-P335SDM-E
分岐管キット形名(別売品)	CMY-S300BK	
室内ユニット~分岐管2	液	φ19.05
	ガス	φ38.1
分岐管1~分岐管2	液	φ19.05
	ガス	φ31.75

ユニット形名	液	ガス
分岐管キット~室外ユニット	eまたはgまたはh φ12.7	またはhまたはi φ25.4
P335形	φ12.7	φ25.4
P450形	φ15.88	φ28.58

- 注 1. 図を参考に配管を接続してください。各部の配管サイズは表によりります。
 2. 分岐管キットの傾きは、水平面に対して±15°以内にしてください。
 3. 分岐管キットの詳細な接続方法は、必ず分岐管キットの据付説明書をご覧ください。
 4. 分岐部手前(図中a,b,c,d部)の配管は直管部500mm以上を確保して施工してください。
 5. 分岐管は、必ず弊社別売品をご使用ください。

●組合せ P1400 形 ,P1600-F 形 (P400 形 +P500 形 ×2) 室外構成ユニット



正面図

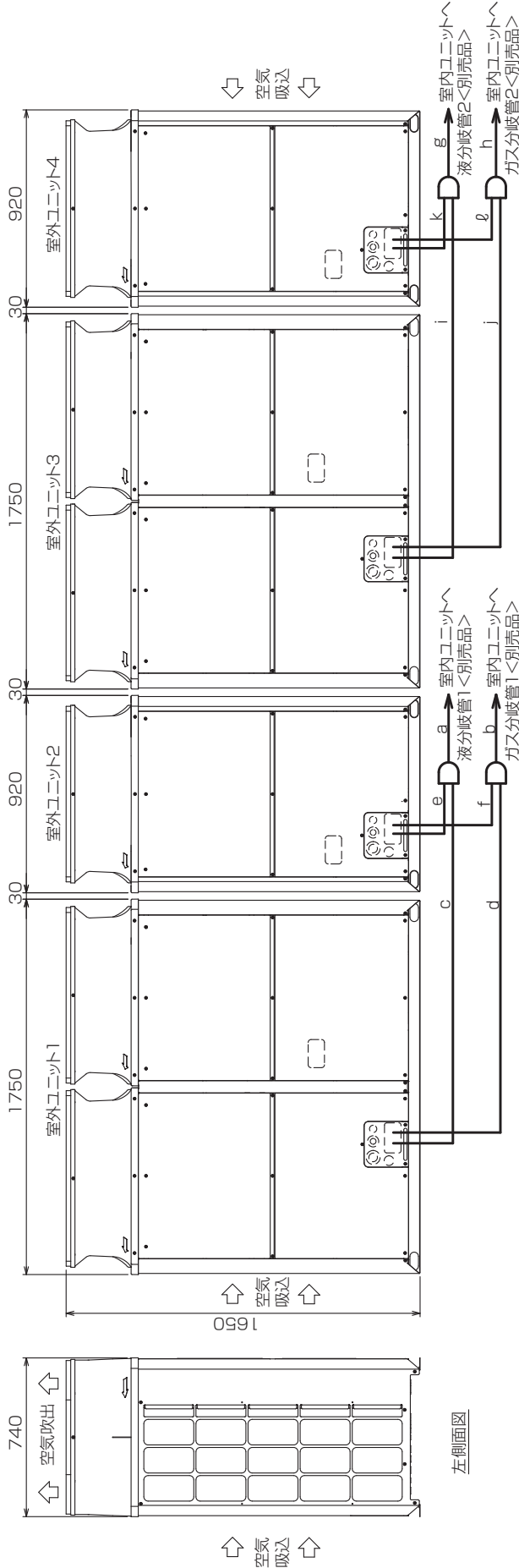
分岐管の配管サイズ

モット形名	P1400形,P1600-F形	
室外ユニット1	PUHV-P500SDM-E	P1600-F形
室外ユニット2	PUHV-P500SDM-E	P1600-F形
室外ユニット3	PUHV-P500SDM-E	P1600-F形
分岐管キット形名(別売品)	CMY-S300BK	
室内ユニット～分岐管2	液	φ19.05
	ガス	φ38.1
分岐管1～分岐管2	液	φ19.05
	ガス	φ31.75

ユニット形名	液	ガス
分岐管キット～室外ユニット	eまたはgまたはh φ12.7	またはhまたはj φ25.4
	φ15.88	φ28.58

- 注1. 図を参考に配管を接続してください。各部の配管サイズは表によりです。
 2. 分岐管キットの傾きは、水平面に対して±15°以内にしてください。
 3. 分岐管キットの詳しい接続方法は、必ず分岐管キットの据付説明書をご覧ください。
 4. 分岐部手前(図中a,b,c,d部)の配管は直管部500mm以上を確保して施工してください。
 (※直管部は分岐管付属の直管配管も含めて500mm以上)
 5. 分岐管は、必ず弊社別売品をご使用ください。

● P1600形 ((P400形 +P450形)×2) 室外構成ユニット



正面図

左側面図

分岐管の配管サイズ

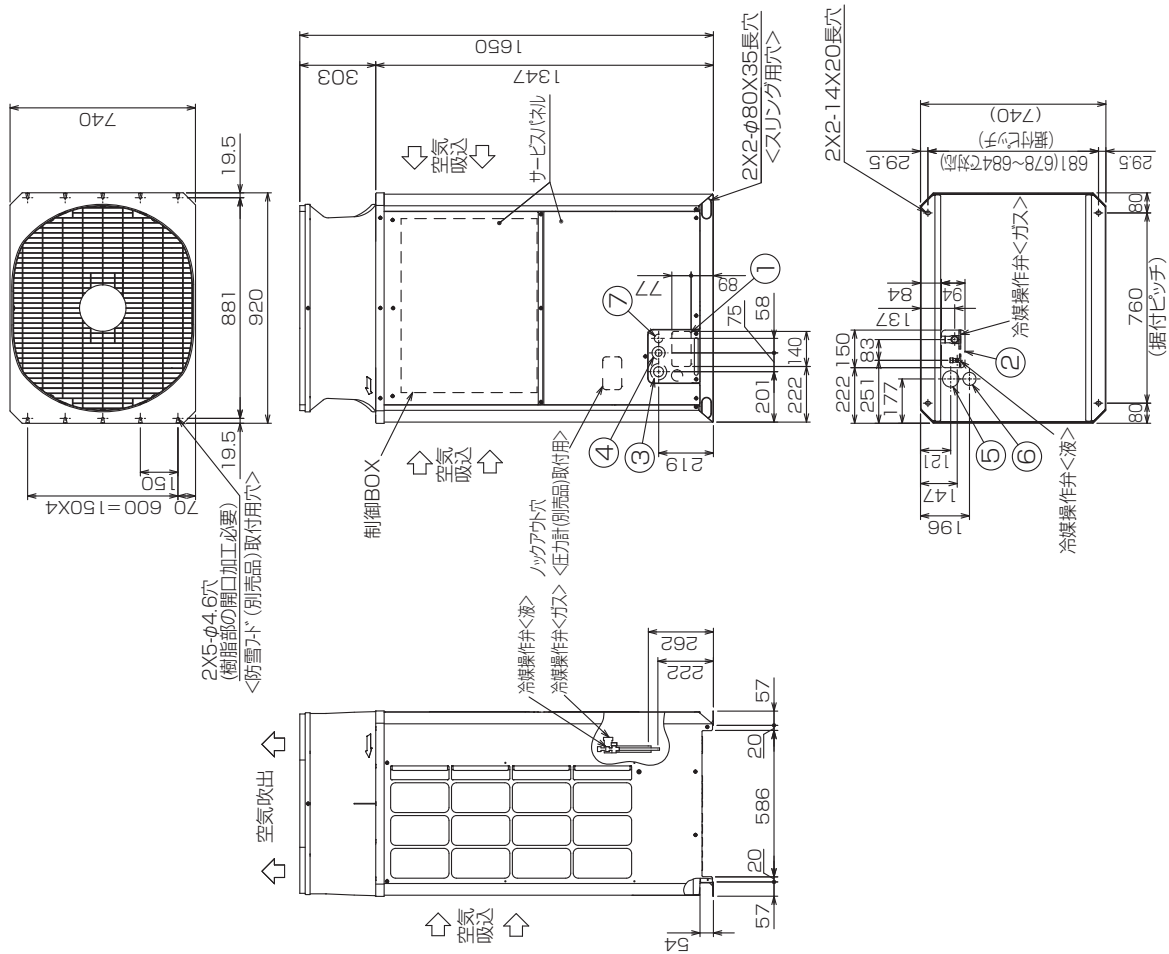
セット形名	P1600形	
室外ユニット1	PUHV-P450SDM-E	
室外ユニット2	PUHV-P400SDM-E	
室外ユニット3	PUHV-P450SDM-E	
室外ユニット4	PUHV-P400SDM-E	
分岐管キット形名(別売品)	GMY-S200BK(2個)	
室内ユニット～分岐管1	液 a	φ19.05
	ガス b	φ31.75
室内ユニット～分岐管2	液 g	φ19.05
	ガス h	φ31.75

ユニット形名	液	ガス
P400形	c または e または i または k	d または f または j または l
P450形	φ12.7	φ25.4
分岐管キット～室外ユニット	φ15.88	φ28.58

- 注1 図を参考に配管を接続してください。各部の配管サイズは表によりです。
 2. 分岐管キットの傾きは、地面に対して±15°以内にてしてください。
 3. 分岐管キットの詳しい接続方法は、必ず分岐管キットの据付説明書をご覧ください。
 4. 分岐管キット前(図中a,b,g,h部)の配管は直管部500mm以上を確保して施工してください。
 (*直管部は分岐管付属の直管配管も含めて500mm以上)
 5. 分岐管は、必ず弊社別売品をご使用ください。

2) 床置高 COP タイプ

● PUHV-EP224DM-E/PUHV-EP224SDM-E



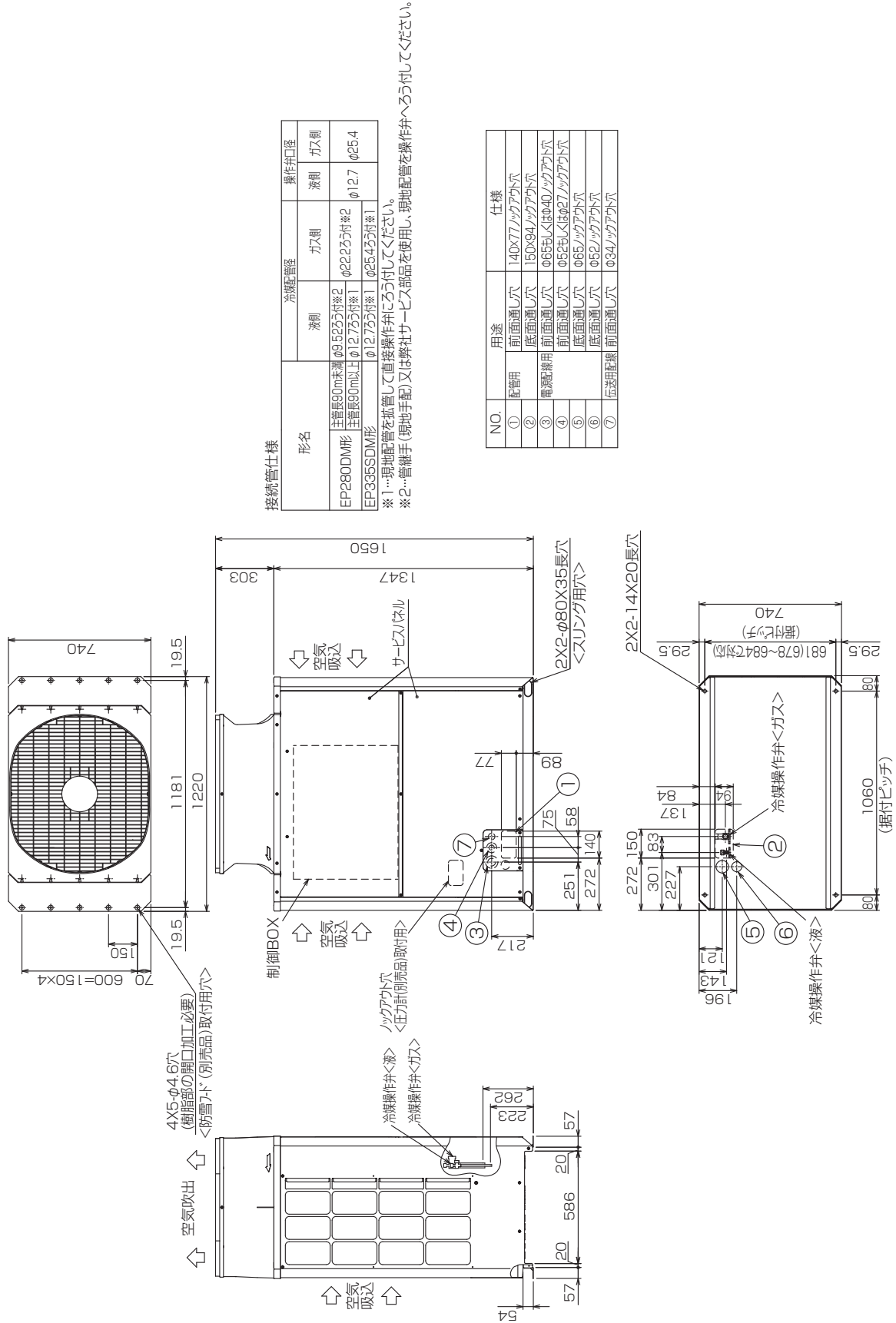
接続管仕様

形名	冷媒配管径		操作弁口径	
	液側	ガス側	液側	ガス側
EP224DM形	φ9.623寸付 ※1	φ19.052寸付 ※2	φ9.52	φ25.4
EP224SDM形	φ9.623寸付 ※1	φ22.233寸付 ※2	φ9.52	φ25.4

※1...現地配管を抵替して直接操作弁にこう付してください。
 ※2...管継手(現地手配)又は弊社サービスマン部品を使用し、現地配管を操作弁へこう付してください。

NO.	用途	仕様
①	配管用	前面通し穴 140X77ノックアウト穴
②		底面通し穴 150X94ノックアウト穴
③	電線配線用	前面通し穴 φ65もしくはφ40ノックアウト穴
④		前面通し穴 φ62もしくはφ27ノックアウト穴
⑤		底面通し穴 φ65ノックアウト穴
⑥		底面通し穴 φ62ノックアウト穴
⑦	伝送用配線	前面通し穴 φ34ノックアウト穴

● PUHV-EP280DM-E/PUHV-EP335SDM-E



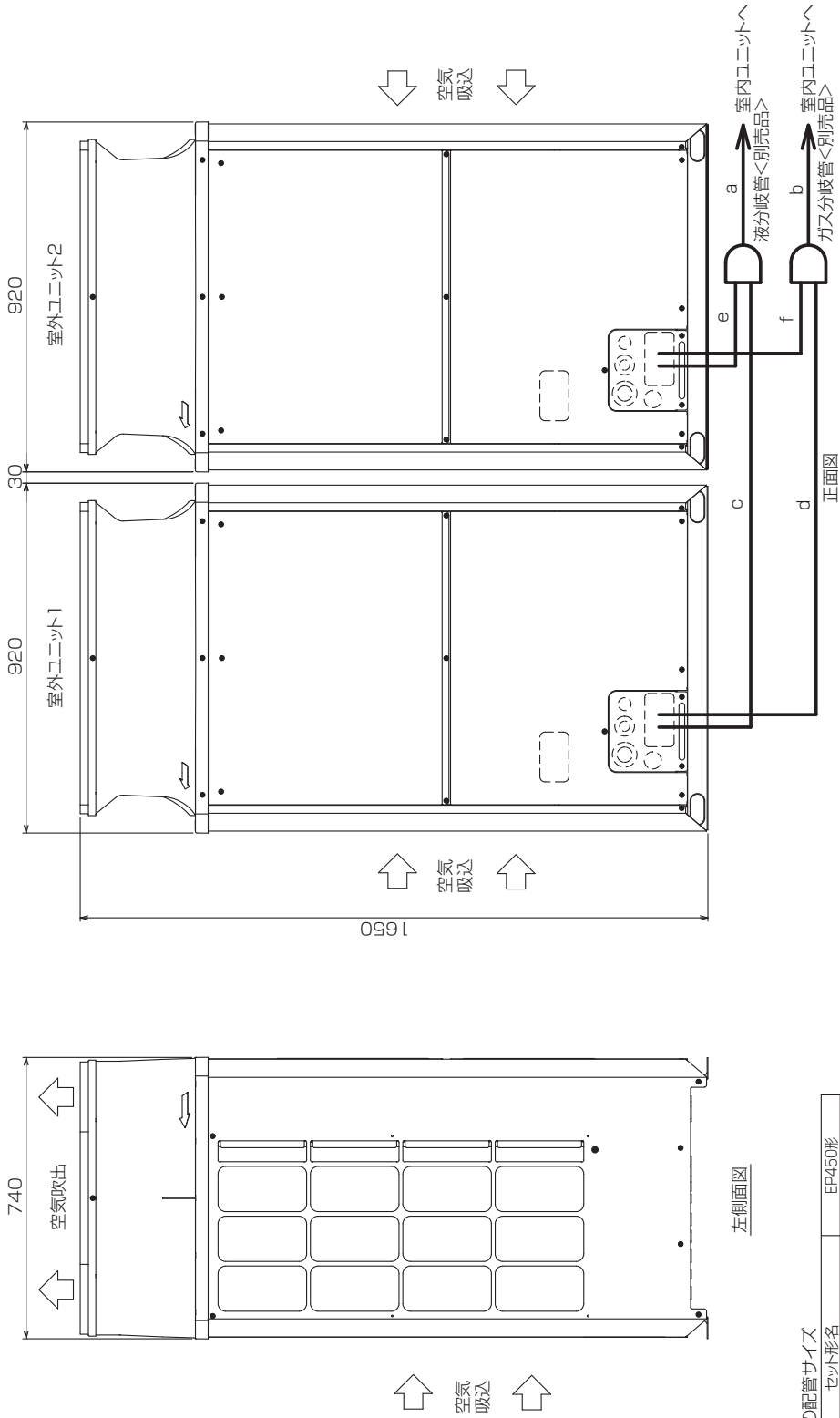
接続管仕様

形名	冷媒配管径		操作弁口径
	液側	ガス側	液側
EP280DM形 注:管長90m未満 φ9.525寸付※2 注:管長90m以上 φ12.75寸付※1	φ9.525寸付※2	φ22.23寸付※2	φ12.7 φ25.4
EP335SDM形 φ12.75寸付※1 φ25.43寸付※1	φ12.75寸付※1	φ25.43寸付※1	

※1...現地配管を把握して直接操作弁ころう付してください。
 ※2...管継手(現地手配)又は弊社サービス部品を使用し、現地配管を操作弁へろう付してください。

NO.	用途	仕様
①	配管用 前面通し穴	140×77 ックアウト穴
②	底面通し穴	150×84 ックアウト穴
③	電線配線用 前面通し穴	φ65丸くφ40 ックアウト穴
④	前面通し穴	φ52丸くφ27 ックアウト穴
⑤	底面通し穴	φ65 ックアウト穴
⑥	底面通し穴	φ52 ックアウト穴
⑦	伝送用配線 前面通し穴	φ34 ックアウト穴

●組合せ EP450 形 (EP224 形 × 2) 室外構成ユニット



左側面図

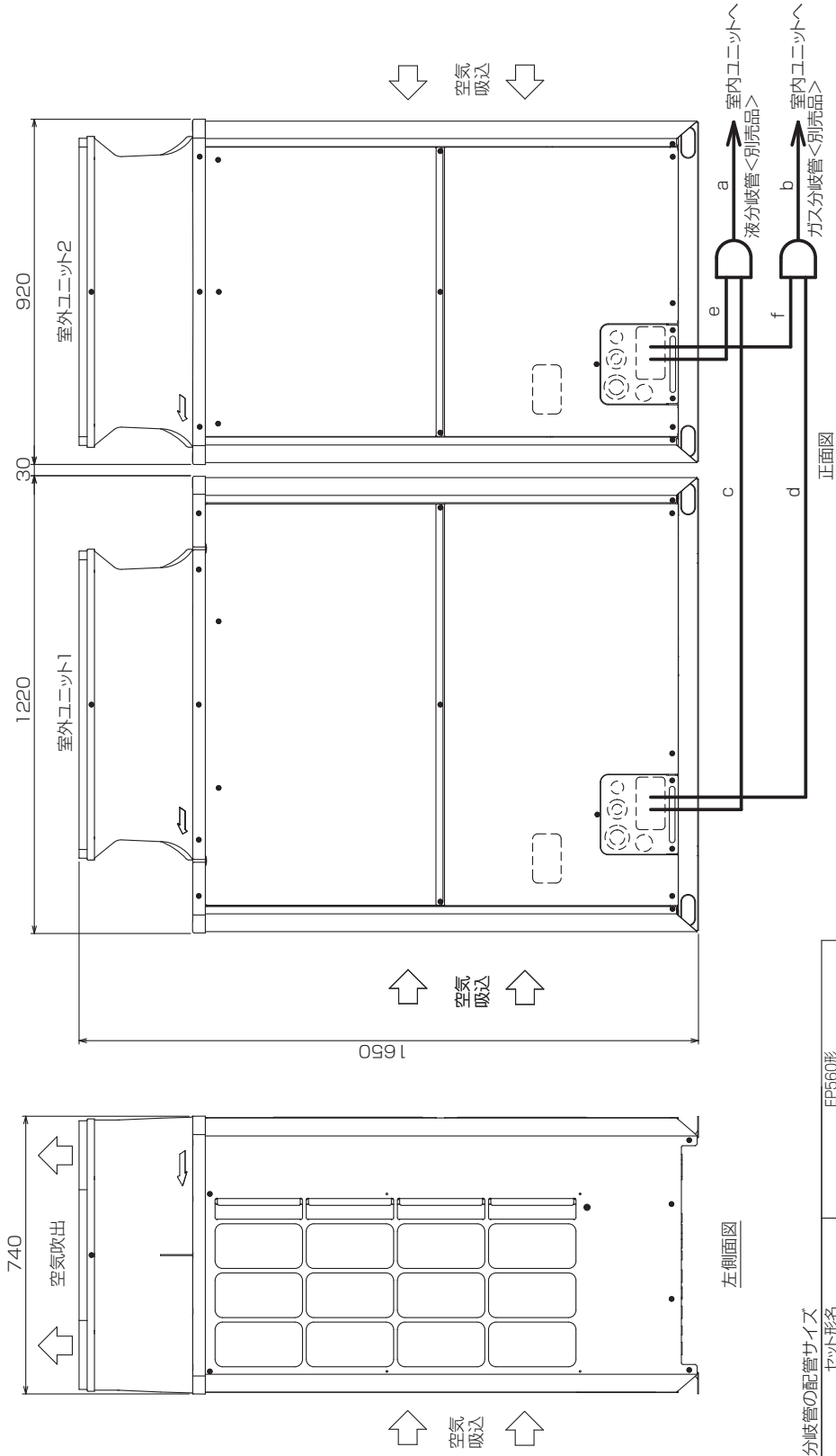
分岐管の配管サイズ

セツト形名	EP450形
室外ユニット1	PUHV-EP224SDW-E
室外ユニット2	PUHV-EP224SDW-E
分岐管キット形名(別売品)	OMY-S100BK
液	φ12.7
ガス	φ28.58

ユニット形名	液	ガス
cまたはe	φ9.52	dまたはf
φ9.52		φ22.2

- 分岐管キット～室外ユニットEP224形
1. 図を参考に配管を接続してください。各部の配管サイズは表によります。
 2. 分岐管キットの傾きは、水平面に対して±15°以内してください。
 3. 分岐管キットの詳しい接続方法は、必ず分岐管キットの据付説明書をご覧ください。
 4. 分岐部手前(図中a,b部)の配管は直管部500mm以上を確保して施工してください。
(※直管部は分岐管付属の直管配管も含めて500mm以上)
 5. 分岐管は、必ず弊社別売品をご使用ください。

●組合せ EP560 形 (EP224 形 + EP335 形) 室外構成ユニット



分岐管の配管サイズ

セット形名	EP560形
構成ユニット形名	室外ユニット1 室外ユニット2
分岐管キット形名(別売品)	PUHV-EP335SDME PUHV-EP224SDME CMY-S100BK
室内ユニット～分岐管	液 ガス
a	φ15.88
b	φ28.58

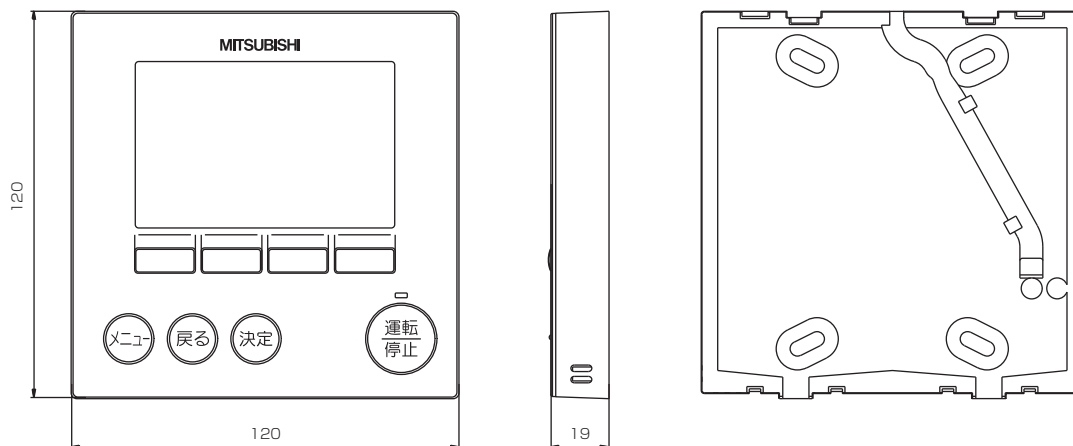
分岐管キット～室外ユニット

ユニット形名	液	ガス
EP224形	cまたはe φ9.52	dまたはf φ22.2
EP335形	φ12.7	φ25.4

- 注1. 図を参考に配管を接続してください。各部の配管サイズは表によりまます。
 2. 分岐管キットの傾きは、水平面に対して±15°以内にしてください。
 3. 分岐管キットの詳しい接続方法は、必ず分岐管キットの据付説明書をご確認ください。
 4. 分岐部手前(図中a, b部)の配管は直管部500mm以上を確保して施工してください。
 (※直管部は分岐管付属の直管配管も合わせて500mm以上)
 5. 分岐管は、必ず弊社別売品をご使用ください。

<3> リモコン (PAR-31MA-SE)

●ワイヤードリモコン (室内ユニット操作部)



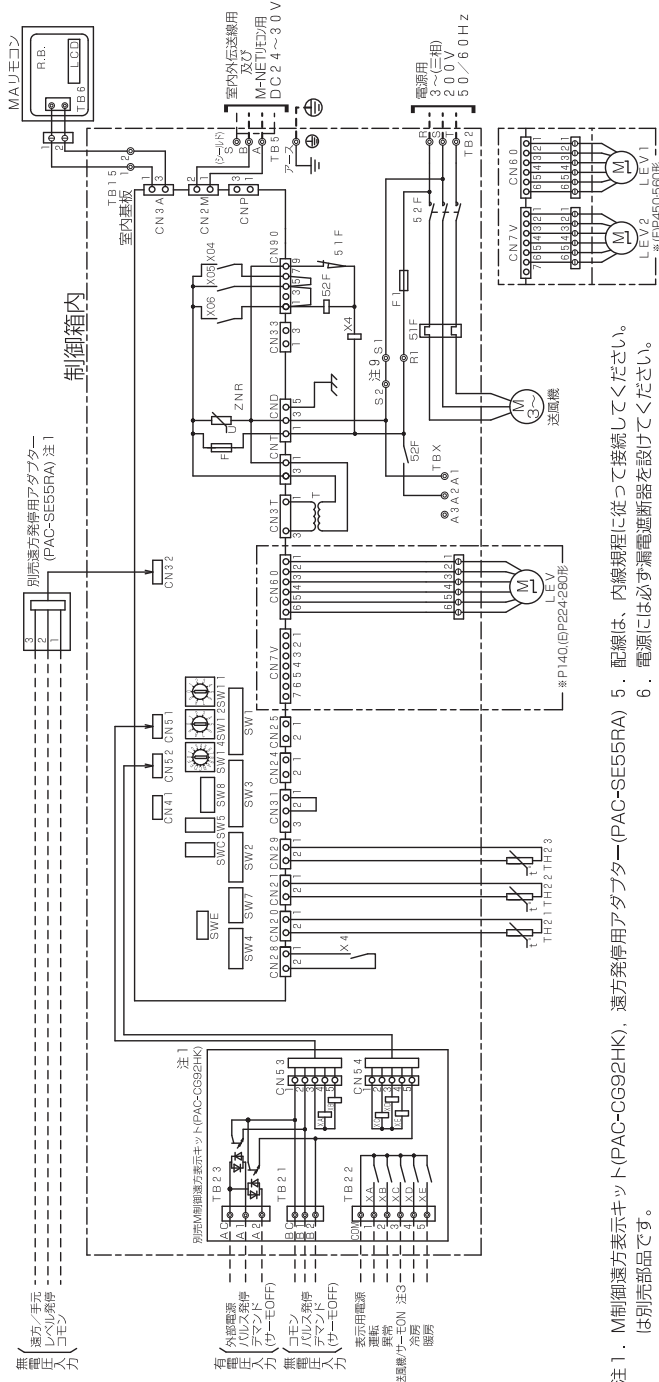
[3] 電気配線図

<1> 室内ユニット

1) 床置標準タイプ・床置高 COP タイプ

● PFAV-P140・(E)P224・(E)P280・(E)P450・(E)P560DM-E

記号	名称
M	送風機用電動機
R.B.	リモートコントローラモード
LCD	液晶表示器
TB6	端子台(室内ユニット接続)
TB2	電流端子台
TB5	伝送端子台
TB15	MAリモコン端子台
F	ヒューズ<6.3A>
ZNR	バリスタ
T	電源トランス
LEV	電子式リニア膨張弁
52F	補助继电器 (送風機用)
51F	熱動電流继电器
F1	ヒューズ<10A>
CN32	コネクタ (通方切換)
CN41	コネクタ (H/A入力)
CN51	コネクタ (集中管理)
CN52	コネクタ (遠方表示)
CN24	コネクタ (補助ヒーター用)
CN25	コネクタ (加温器)
CN28	コネクタ (ファン異常)
CNP	コネクタ (暖房ヒーター用)
CN33	コネクタ (種取運転時出力)
TH21	吸込温度検出用サーミスタ
TH22	配管温度検出用サーミスタ (液)
TH23	配管温度検出用サーミスタ (ガス)
TB21/22/23	入出力端子台 (別売M制御遠方表示用)
TBX	別売接続端子台
X4	補助继电器 (送風機用)
XA~XE	補助继电器
SW11	スイッチ (アドレシ設定用 1 の位)
SW12	スイッチ (アドレシ設定用 10 の位)
SW14	スイッチ (分岐ON/オフ/NO設定)
SW7	スイッチ (機種設定)
SW1	スイッチ (機能切換)
SW2	スイッチ (能力設定)
SW3	スイッチ (機能切換)
SW4	スイッチ (機種設定)
SW5	スイッチ (4段階デマンド切換用)
SW8	スイッチ (試験用)
SWC	スイッチ (機能切換)
SWE	スイッチ (ファン試験用)



1. M制御遠方表示キット(PAC-CG92HK)、遠方発停用アダプター(PAC-SE55RA)は別売部品です。
2. ハルス発停用スイッチ・M制御遠方表示キットに接続してください。
3. ハルス発停用スイッチ・遠方発停用アダプターに接続してください。
4. 各入力の接点は最少電流用(DC12V 1mA以下)を使用してください。
5. 室内基板のSW1-5を使用用途に応じて設定してください。
6. 送風機状態出力:SW1-5 OFF(工場出荷時設定)
7. サーマンON状態出力:SW1-5 ON
8. 送風機状態出力:SW1-5 OFF(工場出荷時設定)
9. 緊急停止SWなど配線接続してください。
10. ルームサーモ仕様に配線接続してください。
11. 別売温度センサー(PAC-SE40TS)を接続、または現地回路接続してください。

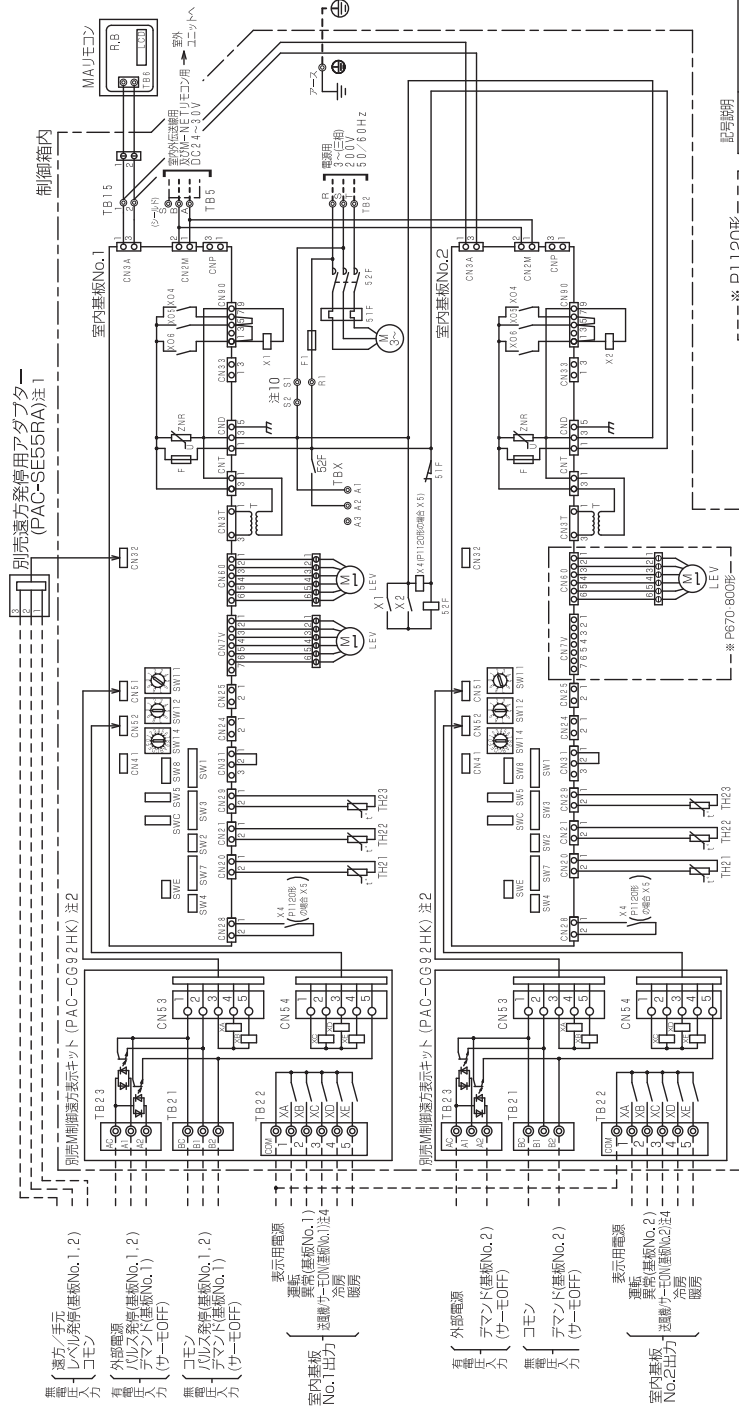
機能	使用用途	信号仕様	信号仕様
運転	外部へ運転信号が取り出せます。	リレーa接点出力	リレーa接点出力
異常	外部へ異常信号が取り出せます。	外部へ異常信号が取り出せます。	DC30Vまたは
送風機	外部へ送風機運転・サーモON信号が取り出せます。	外部へ送風機運転・サーモON信号が取り出せます。	AC100V/200V
冷房	外部へ冷房信号が取り出せます。	外部へ冷房信号が取り出せます。	接点定格電流:1A
暖房	外部へ暖房信号が取り出せます。	外部へ暖房信号が取り出せます。	接点最小負荷:10mA

機能	使用用途	信号仕様	信号仕様
ハルス	ON/OFF指令を出すことができ	ハルス(有電圧/無電圧a接点)	ON/OFF
レベル	ON/OFF指令を出すことができ	レベルON	ON/OFF
デマンド	ON/OFF指令を出すことができ	レベル(無電圧a接点)	ON/OFF

項目	内容
電源	室内基板から受電
据付場所	本体制御箱内
適合出力	CV/CVS/CP/PEまたはこれらに相当するもの
伝送線サイズ(信号線)	単線φ0.65mm~φ1.2mm 線径0.5mm ^c ~1.25mm ^c
信号線配線距離	外部出力MAX100m
室内ユニット接続線	10芯(6芯+5芯)5m
接続形態	室内基板毎

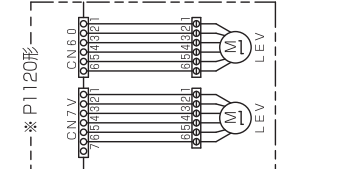
● PFAV-P670・P800・P1120DM-E

1. 遠方発停用アダプター (PAC-SE55RA) は別売部品です。
遠方発停用アダプターは親機(アドレスの大きい方)にのみ接続してください。子機(アドレスの大きい方)に接続してもON/OFF操作はできません。
2. M制御方表示キット (PAC-CG92HK) は別売部品です。
ハリス発停用スイッチは親機(アドレスの小さい方)に接続しているM制御方表示キットにのみ接続してください。子機(アドレスの大きい方)に接続してもON/OFF操作はできません。デマンド入力・異常状態出力・サーモN (送風機出力) を使用される場合は、各々の室内基板に接続したM制御方表示キットへ個別に接続してください。
3. 各入力の接点は最少電流用(DC1.2V 1mA以下)を使用してください。
4. 室内基板No.1, No.2共、SW1 - 5 を使用用途に応じて設定してください。
送風機状態出力: SW1 - 5 OFF (工場出荷時設定)
サーモN状態出力: SW1 - 5 ON
5. --- (欠線線): 現地配線を示します。
- - - (細破線): 外部入力用の現地配線を示します。
6. 配線は、内線図に従って接続してください。
7. 電源には必ず漏電遮断器を設けてください。
8. ⊕印は端子台、⊖印はコネクタを示します。
9. 停電自動復帰させる場合は、室内基板No.1, No.2共、SW1 - 9 をON (有効) にしてください。復帰出荷時はOFF (無効) となっています。但し外部入力で発生している場合は、復電時の外部信号に依ります。
10. 緊急停止入力は、端子台S1 - S2間の短絡線を外し、そこに緊急停止SWなどを配線接続してください。
11. ルームサーモ仕様にこの使用の場合は、製品内蔵の別売温度センサー(中PAC-SE40TS)を接続または現地回路接続してください。



記号説明

M	送風機運転電圧	記号	名	物
RB	リモートコントロールモード	CN33	コネクタ	(情報通信出力)
TD	温度検出線	CN41	コネクタ	(HAX出力)
TS	伝送線	CN53	コネクタ	(集約)
TB5	伝送線	CN26	コネクタ	(ファン専用)
TB8	集約室内ユニット接続	CN6	コネクタ	(集約用)
TB15	MAJ用コネクタ	TH21	端子台	(集約用)
TB21	MAJ用コネクタ	TH22	端子台	(集約用)
F	ヒューズ	TH23	端子台	(集約用)
ZNR	バリスタ	SW1	スイッチ	(集約用)
T	電圧トランス	SW2	スイッチ	(集約用)
LEV	集約用リレー	SW3	スイッチ	(集約用)
EX	外部接続端子	SW4	スイッチ	(集約用)
ES	外部接続端子	SW5	スイッチ	(集約用)
FE	外部接続端子	SW6	スイッチ	(集約用)
X1, X2, X3	補助電源 (送風機用)	SW11	スイッチ	(アドレス設定用 1.0V)
XA, XE	補助電源 (送風機用)	SW12	スイッチ	(アドレス設定用 1.0V)
CN24	コネクタ	SW14	スイッチ	(アドレス設定用 1.0V)
CN25	コネクタ	SW15	スイッチ	(集約用)
CN32	コネクタ	SW6	スイッチ	(ファン専用)



●出力仕様(M制御方表示キット)

機能	使用用途	信号仕様
運転	外部へ運転信号が取出されます。	
異常	外部へ異常信号が取出されます。	
送風機	外部へ各室内基板毎のサーモN (送風機) 信号が取出されます。	リレー8極出力 DC30Vまたは AC100V/200V 接点定格電流: 1A 接点電圧降下: 1.0mA
冷房	外部へ冷房信号が取出されます。	
暖房	外部へ暖房信号が取出されます。	

●入力仕様(M制御方表示キット、遠方発停用アダプター)

機能	使用用途	信号仕様
ハリス	ON/OFF指令を出すことができます。	ハリス(有電圧/無電圧)接点 (有電圧の場合) 電圧: DC12V~24V 電流: 10mA(DC1.2V時) 200mA(AC1.2V時) (V/L/A参照)
レベル発停	ON/OFF指令を出すことができます。	レベル/ON 運転 レベル/OFF 停止 集約
デマンド	室内基板No.1, No.2に個別にデマンド指令(サーモN)を出すことができます。	レベル(有電圧/無電圧)接点 (有電圧の場合) 電圧: DC12V~24V 電流: 10mA(DC1.2V時)

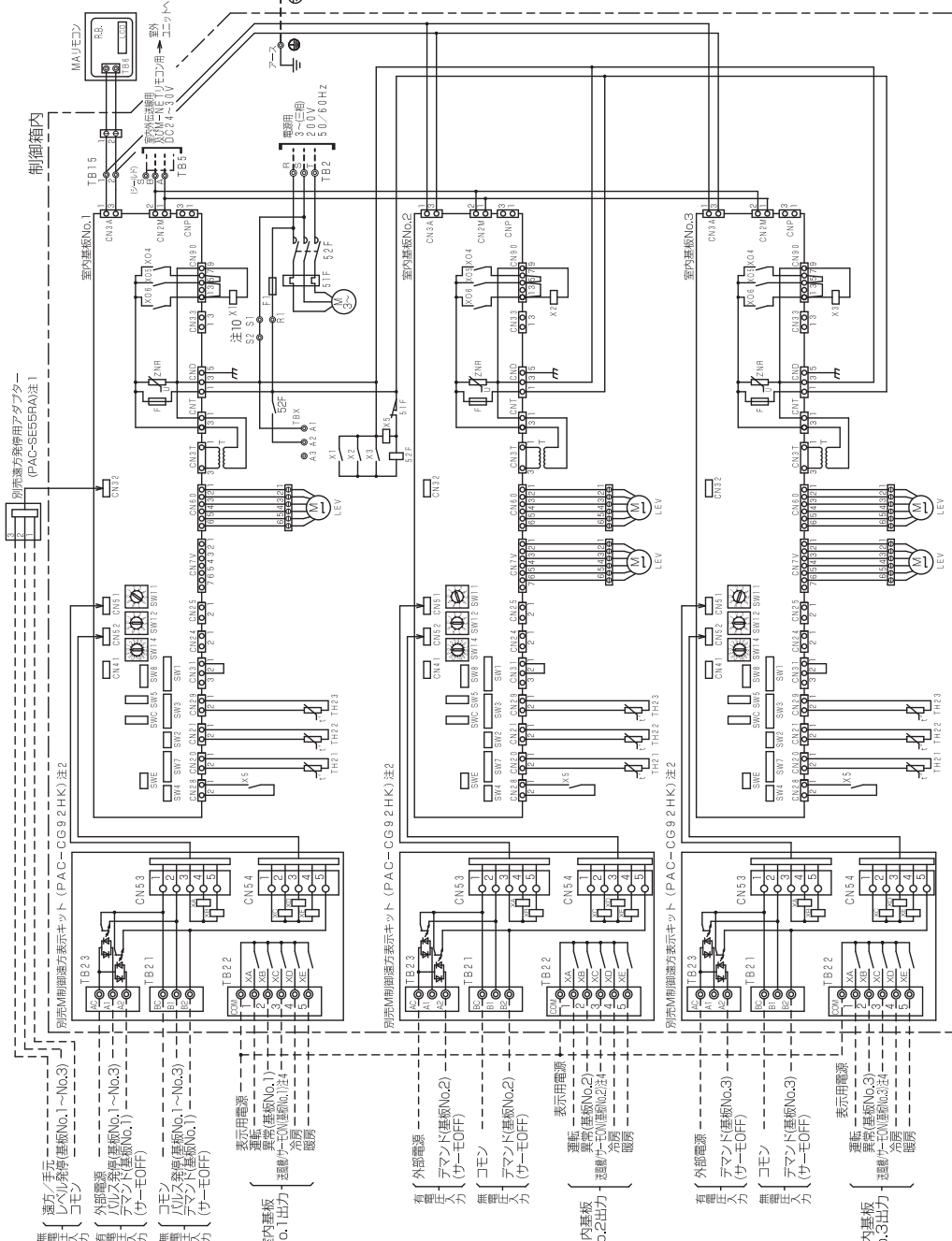
●仕様(M制御方表示キット)

項目	内容
電源	室内基板から受電 本体制御室内
配線場所	CV, CV5, OPVEまたはこれらに相当するもの
適合入力伝送線サイズ (番号線)	単線φ0.65mm~φ1.2mm 断線0.5mm ² ~1.25mm ² 外部出力MAX1.00m
信号絶縁距離	外部入力MAX1.00m
室内ユニット接続	10V(GND+5V)のみに接続
接続形態	室内基板No.1, 室内基板No.2 個別に接続が必要。

● PFAV-P1400M-E

III 製品仕様

- 注1. 遠方発用アダプター (PAC-SE56RA) は別添付です。別添付の遠方発用アダプター (PAC-SE56RA) は機器の内部に接続してください。手機(アリスのさい)方に接続しても、機器が正常に動作しません。
- 注2. M制御用表示キット (PAC-CG92HK) は別添付です。M制御用表示キット (PAC-CG92HK) は機器の内部に接続してください。手機(アリスのさい)方に接続しても、機器が正常に動作しません。
- 注3. 各端子の用途は、機器の仕様書 (PAC-CG92HK) を参照してください。手機(アリスのさい)方に接続しても、機器が正常に動作しません。
- 注4. 各端子の用途は、機器の仕様書 (PAC-CG92HK) を参照してください。手機(アリスのさい)方に接続しても、機器が正常に動作しません。
- 注5. 各端子の用途は、機器の仕様書 (PAC-CG92HK) を参照してください。手機(アリスのさい)方に接続しても、機器が正常に動作しません。
- 注6. 各端子の用途は、機器の仕様書 (PAC-CG92HK) を参照してください。手機(アリスのさい)方に接続しても、機器が正常に動作しません。
- 注7. 各端子の用途は、機器の仕様書 (PAC-CG92HK) を参照してください。手機(アリスのさい)方に接続しても、機器が正常に動作しません。
- 注8. 各端子の用途は、機器の仕様書 (PAC-CG92HK) を参照してください。手機(アリスのさい)方に接続しても、機器が正常に動作しません。
- 注9. 各端子の用途は、機器の仕様書 (PAC-CG92HK) を参照してください。手機(アリスのさい)方に接続しても、機器が正常に動作しません。
- 注10. 各端子の用途は、機器の仕様書 (PAC-CG92HK) を参照してください。手機(アリスのさい)方に接続しても、機器が正常に動作しません。
- 注11. 別添付温度センサー (PAC-SE40TS) を接続。または別添付温度センサー (PAC-SE40TS) を接続。または別添付温度センサー (PAC-SE40TS) を接続。



記号	説明	名称
M	遠方発用アダプター	遠方発用アダプター
RB	リモートコントロールポート	リモートコントロールポート
LCD	液晶表示器	液晶表示器
TB2	電源端子台	電源端子台
TB5	電源端子台	電源端子台
TB6	端子台 (室内ユニット接続)	端子台 (室内ユニット接続)
TB15	MAU端子台	MAU端子台
TB21-23	入出力端子台	入出力端子台
ZNR	リレー	リレー
ZNR	リレー	リレー
LEV	電圧検出用端子台	電圧検出用端子台
TBX	別添付温度センサー	別添付温度センサー
S1F	警報発生用端子台	警報発生用端子台
S2F	警報発生用端子台	警報発生用端子台
F1	補助電源 (送風機用)	補助電源 (送風機用)
X1,2,3,5	補助電源 (送風機用)	補助電源 (送風機用)
XA-XE	補助電源 (送風機用)	補助電源 (送風機用)
CN24	コネクタ (補助ヒーター用)	コネクタ (補助ヒーター用)
CN25	コネクタ (加湿器)	コネクタ (加湿器)
CN32	コネクタ (遠方制御)	コネクタ (遠方制御)
CN33	コネクタ (遠方制御)	コネクタ (遠方制御)
CN41	コネクタ (集塵機出力)	コネクタ (集塵機出力)
CN42	コネクタ (集塵機出力)	コネクタ (集塵機出力)
CN52	コネクタ (ファン駆動)	コネクタ (ファン駆動)
CN28	コネクタ (集塵機出力)	コネクタ (集塵機出力)
TH21	吸込温度検出用サーミスタ (送)	吸込温度検出用サーミスタ (送)
TH22	送風温度検出用サーミスタ (送)	送風温度検出用サーミスタ (送)
TH23	送風温度検出用サーミスタ (送)	送風温度検出用サーミスタ (送)
SW1	スイッチ (補助電源)	スイッチ (補助電源)
SW2	スイッチ (補助電源)	スイッチ (補助電源)
SW3	スイッチ (補助電源)	スイッチ (補助電源)
SW4	スイッチ (補助電源)	スイッチ (補助電源)
SW5	スイッチ (4段階ファン駆動)	スイッチ (4段階ファン駆動)
SW7	スイッチ (4段階ファン駆動)	スイッチ (4段階ファン駆動)
SW8	スイッチ (送風機)	スイッチ (送風機)
SW11	スイッチ (ファン駆動)	スイッチ (ファン駆動)
SW12	スイッチ (ファン駆動)	スイッチ (ファン駆動)
SW14	スイッチ (ファン駆動)	スイッチ (ファン駆動)
SW15	スイッチ (ファン駆動)	スイッチ (ファン駆動)
SW16	スイッチ (ファン駆動)	スイッチ (ファン駆動)
SW17	スイッチ (ファン駆動)	スイッチ (ファン駆動)

●出力仕様(M制御用表示キット)

機能	使用用途	信号仕様
運転	外部へ運転信号が 取られます。	リレー-8接点出力
異常	外部へ異常信号が 取られます。	DC30Vまたは AC100V/200V
送風機	外部へ送風機信号が 取られます。	接点定格電流:1A 接点最大負荷:10mA
サーモオン	外部へサーモオン 信号が取られます。	
冷却	外部へ冷却信号が 取られます。	
暖房	外部へ暖房信号が 取られます。	

●入力仕様(M制御用表示キット、遠方発用アダプター)

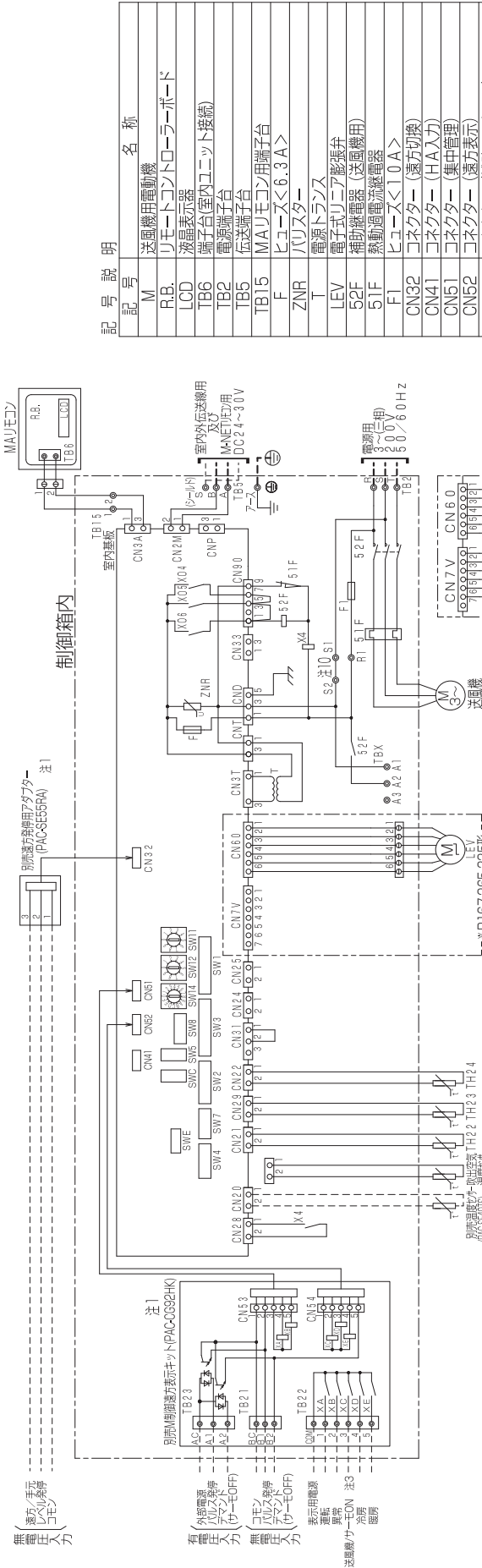
機能	使用用途	信号仕様
パルス	パルス(有電圧/無電圧)接続 (有電圧の場合) 電源:DC12V~24V 電流:10mA(DC12V時) パルス幅:20ms以上 (パルス幅は機器の仕様を参照してください)	パルス ON/OFF ON/OFF ON/OFF ON/OFF
レベル	ON/OFF信号を出力することができます。 レベル(有電圧/無電圧)接続	レベル ON/OFF ON/OFF ON/OFF
テラント	室内基板No.1~No.3に個別にテラント 指向(サーモオン)を出力することができます。 各基板に対応した茶色接続の容量制御が 可能となります。	テラント (有電圧の場合) 電源:DC12V~24V 電流:10mA(DC12V時)

●仕様(M制御用表示キット)

項目	内容
電源	室内基板から受電
据付場所	本体制御室内
適合入力	CV/CVS/QPEVまたはそれに相当する モの 線径:φ0.65mm~φ1.2mm 撚線:0.5mm ² ~1.25mm ²
信号線配線距離	外部出力:MAX100m 外部入力:MAX100m
室内ユニット接続	100(50+50)5m のみに接続 が必要
接続形態	室内基板No.1 室内基板No.2 室内基板No.3 個別に接続が必要。

2) 床置オールフレッシュタイプ

● PFAV-P167・P265・P335・P530・P670DM-E-F (オールフレッシュ用)



1. M制御遠方表示キット(PAC-CG92HK), 遠方発停用アダプター(PAC-SE55RA)は別売部品です。
 ・パルス発停用スイッチ:M制御遠方表示キットに接続してください。
 ・レバー発停用スイッチ:遠方発停用アダプターに接続してください。
2. 各入力の接続は最少電流用(DC12V 1mA以下)を使用してください。
3. 室内基板のSW1-5を使用用途に応じて設定してください。
 送風機状態出力:SW1-5 OFF(工場出荷時設定)
 かつON状態出力:SW1-5 ON
4. --- (太破線) : 現地配線を示します。
 - - - (細破線) : 外部出力用の現地配線を示します。
5. 配線は、内線規程に従って接続してください。
6. 電源には必ず漏電遮断器を接続してください。
7. ◎印は端子台、⊕印はコネクターを示します。
8. 室温制御で温度センサー(PAC-SE40TS)を使用される場合は、部屋の平均的な温度を検知できる場所に取付けてください。
 ※温度センサー(PAC-SE40TS)は別売部品です。
 別売MAリモコン(2ヶ所)を室内に設置される場合は、リモコン内蔵センサーを使用し至室温制御可能です。
9. 停電自動復帰させる場合は、室内基板SW1-9をON(有効)にしてください。
 標準出荷時は、OFF(無効)となっています。但し外部力で発停している場合は、復帰時の外部信号に従います。
10. 緊急停止入力は、室内ユニット端子台S1-S2間の短絡線を外して、そこに緊急停止SW1などを接続してください。
 ※吹出空気温度制御に空調を行う際は、コネクターをCN20に接続してください。
11. 吹出温度センサーは、室内ユニット内部に取付けています。コネクターは制御箱内で接続していただきますので、吹出空気温度制御に空調を行う際は、コネクターをCN20に接続してください。
12. 現地回路のルームサーモ等を接続してご使用の場合は、CN20に接続する温度センサーは機能致しません。その場合でも、CN20には温度センサー(PAC-SE40TS)もしくは吹出温度センサーを接続してください。またはSW1-1をONしてください。

記号説明

M	送風機用電動機
R.B.	リモートコントローラーボード
LCD	液晶表示器
TB6	端子台(室内ユニット接続)
TB2	電源端子台
TB5	伝送端子台
TB15	MAリモコン用端子台
F	ヒューズ<6.3A>
ZNR	バリスタ
T	電流トランス
LEV	電子式リア形弁弁
52F	補助継電器(送風機用)
51F	熱動過電流継電器
F1	ヒューズ<10A>
CN32	コネクター(遠方切換)
CN41	コネクター(HA入カ)
CN51	コネクター(集中管理)
CN52	コネクター(遠方表示)
CN24	コネクター(補助ヒーター用)
CN25	コネクター(加湿器)
CN28	コネクター(ファン異常)
CN3	コネクター(暖房ヒーター用)
CN33	コネクター(箱取運転時出力)
TH22	配管温度検出用サーミスター(液)
TH23	配管温度検出用サーミスター(ガス)
TH24	外気温度検出用サーミスター
TB21, 22, 23	入出力用端子台(別売M制御遠方表示キット)
TBX	別売接続用端子台
X4	補助継電器(送風機用)
XA~XE	補助継電器
SW11	スイッチ(アドレシ設定用 1.0の位)
SW12	スイッチ(アドレシ設定用 1.0の位)
SW14	スイッチ(分岐口No.パナNo.設定用)
SW7	スイッチ(機種設定)
SW1	スイッチ(機能切換)
SW2	スイッチ(機能切換)
SW3	スイッチ(機能切換)
SW4	スイッチ(機種設定)
SW5	スイッチ(4段階デマンド切換用)
SW8	スイッチ(試験用)
SWC	スイッチ(機能切換)
SME	スイッチ(ファン試験用)

●仕様(M制御遠方表示キット)

項目	内容
電源	室内基板から受電
据付場所	本体制御箱内
適合入出力	CV, CVS, CP, EVまたはこれらに相当するもの
伝送線径(信号線)	単線φ0.65mm~φ1.2mm 熱線0.5mm ² ~1.25mm ²
信号線接続距離	外部出力:MAX100m 室内ユニット接続線:10m(φ0.5~0.5)5m
室内ユニット接続線接続形態	室内基板毎

●入カ仕様(M制御遠方表示キット)

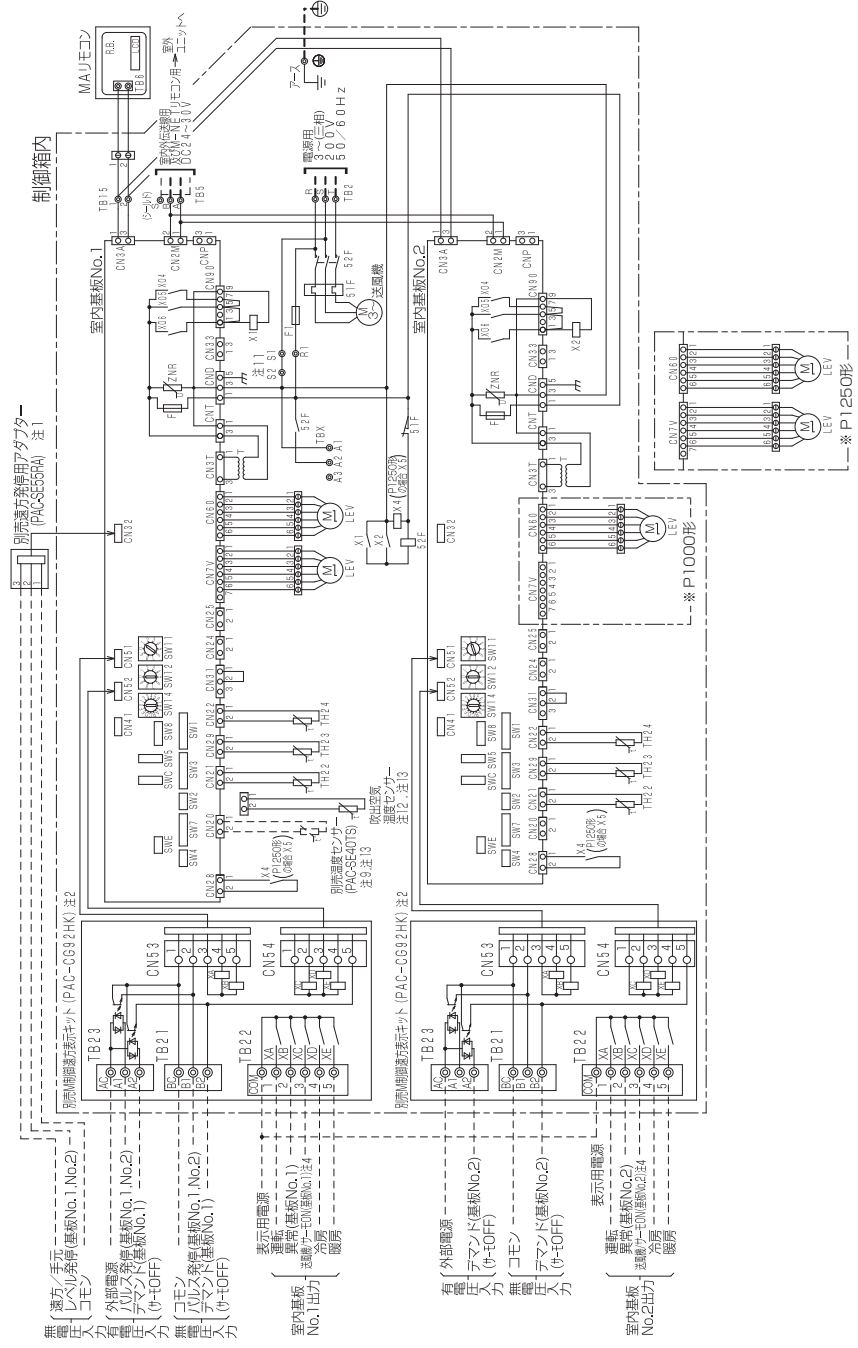
機能	使用用途	信号仕様
パルス ON/OFF指令を発生することができ(注1)	パルス ON/OFF指令を発生することができ(注1)	パルス ON/OFF指令を発生することができ(注1)
レバー ON/OFF指令を発生することができ(注2)	レバー ON/OFF指令を発生することができ(注2)	レバー ON/OFF指令を発生することができ(注2)
デマンド(サーモOFF)を発生することができ(注2)	デマンド(サーモOFF)を発生することができ(注2)	デマンド(サーモOFF)を発生することができ(注2)
外部へ異常信号が取り出せます	外部へ異常信号が取り出せます	外部へ異常信号が取り出せます
外部へ室温信号が取り出せます	外部へ室温信号が取り出せます	外部へ室温信号が取り出せます
送風機、サーモON信号が取り出せます(注3)	送風機、サーモON信号が取り出せます(注3)	送風機、サーモON信号が取り出せます(注3)
冷房	外部へ冷房信号が取り出せます	外部へ冷房信号が取り出せます
暖房	外部へ暖房信号が取り出せます	外部へ暖房信号が取り出せます
運転	外部へ運転信号が取り出せます	外部へ運転信号が取り出せます
異常	外部へ異常信号が取り出せます	外部へ異常信号が取り出せます
リレーa接点出力 DC30Vまたは AC100V/200V	リレーa接点出力 DC30Vまたは AC100V/200V	リレーa接点出力 DC30Vまたは AC100V/200V
接点定格電流:1A	接点定格電流:1A	接点定格電流:1A
接点負荷:10mA	接点負荷:10mA	接点負荷:10mA

●出力仕様(M制御遠方表示キット)

機能	使用用途	信号仕様
パルス ON/OFF指令を発生することができ(注1)	パルス ON/OFF指令を発生することができ(注1)	パルス ON/OFF指令を発生することができ(注1)
レバー ON/OFF指令を発生することができ(注2)	レバー ON/OFF指令を発生することができ(注2)	レバー ON/OFF指令を発生することができ(注2)
デマンド(サーモOFF)を発生することができ(注2)	デマンド(サーモOFF)を発生することができ(注2)	デマンド(サーモOFF)を発生することができ(注2)
外部へ異常信号が取り出せます	外部へ異常信号が取り出せます	外部へ異常信号が取り出せます
外部へ室温信号が取り出せます	外部へ室温信号が取り出せます	外部へ室温信号が取り出せます
送風機、サーモON信号が取り出せます(注3)	送風機、サーモON信号が取り出せます(注3)	送風機、サーモON信号が取り出せます(注3)
冷房	外部へ冷房信号が取り出せます	外部へ冷房信号が取り出せます
暖房	外部へ暖房信号が取り出せます	外部へ暖房信号が取り出せます
運転	外部へ運転信号が取り出せます	外部へ運転信号が取り出せます
異常	外部へ異常信号が取り出せます	外部へ異常信号が取り出せます
リレーa接点出力 DC30Vまたは AC100V/200V	リレーa接点出力 DC30Vまたは AC100V/200V	リレーa接点出力 DC30Vまたは AC100V/200V
接点定格電流:1A	接点定格電流:1A	接点定格電流:1A
接点負荷:10mA	接点負荷:10mA	接点負荷:10mA

● PFAV-P1000DM-E-F, PFAV-P1250DM-E-F (オールフレッシュ用)

1. 遠方発停用アダプター (PAC-SE55SRA) は別部品です。
遠方発停用アダプターは、縦線 (アトリスの太い方) のみ接続してください。子機 (アトリスの太い方) に接続しても ON/OFF 操作はできません。
2. MHI 制御用表示キット (PAC-CG92HK) は別部品です。
アトリスの太い方) に接続して ON/OFF 操作はできません。アトリスの太い方) に接続してください。子機 (アトリスの太い方) に接続して ON/OFF 操作はできません。アトリスの太い方) に接続してください。子機 (アトリスの太い方) に接続して ON/OFF 操作はできません。
3. 各入力の端子は必ず電圧用 (DC12V 1mA以下) を使用してください。
送電線 No.1, No.2 共、SW1-5 を使用用途に応じて設定してください。
4. 室内基板 No.1, No.2 共、SW1-5 を OFF (工場出荷時設定) にしてください。
5. 送電線 No.1, No.2 共、SW1-5 を ON (工場出荷時設定) にしてください。
6. 配線は室内線路を通じて接続してください。
7. 電源には必ず漏れ電流保護装置を付けてください。
8. 送電線 No.1, No.2 共、SW1-5 を ON (工場出荷時設定) にしてください。
9. 送電線 No.1, No.2 共、SW1-5 を OFF (工場出荷時設定) にしてください。
10. 送電線 No.1, No.2 共、SW1-5 を ON (工場出荷時設定) にしてください。
11. 送電線 No.1, No.2 共、SW1-5 を OFF (工場出荷時設定) にしてください。
12. 送電線 No.1, No.2 共、SW1-5 を ON (工場出荷時設定) にしてください。
13. 送電線 No.1, No.2 共、SW1-5 を OFF (工場出荷時設定) にしてください。
14. MHI 制御用表示キット (PAC-CG92HK) は別部品です。



記号	記号説明	名称
M	送電線用電動機	
RB	リモートコントロールポート	
LCD	液晶表示器	
TB2	端子台	
TB5	端子台	
TB6	端子台	
TB15	端子台 (室内ユニット接続)	
TB21~23	入出力端子台 (MHI 制御用表示キット)	
ZNR	電源入出力	
LEV	電子制御用モーター	
TBX	別部品用端子台	
S1F	補助電源用端子台	
S2F	補助電源用端子台	
F1	ヒューズ (1.0A)	
X1, 2, 4, 5	補助電源用端子台 (送電線用)	
XA~XF	補助電源用端子台 (送電線用)	
CN24	コネクタ (補助ヒーター用)	
CN32	コネクタ (遠方制御)	
CN33	コネクタ (補助電源用)	
CN41	コネクタ (H.A.入出力)	
CN51	コネクタ (集中管理)	
CN52	コネクタ (遠方制御)	
CN28	コネクタ (ファン駆動)	
CNP	コネクタ (電源用)	
TH2	温度検出用サーミスタ (液)	
TH23	温度検出用サーミスタ (ガス)	
TH24	室外温度検出用サーミスタ	
SW1	スイッチ (機能切替)	
SW2	スイッチ (能力設定)	
SW3	スイッチ (機能切替)	
SW4	スイッチ (機能切替)	
SW5	スイッチ (4段階ファン制御)	
SW6	スイッチ (機能切替)	
SW7	スイッチ (機能切替)	
SW11	スイッチ (アトリス駆動)	
SW12	スイッチ (アトリス駆動)	
SW13	スイッチ (アトリス駆動)	
SW14	スイッチ (アトリス駆動)	
SWC	スイッチ (機能切替)	
SWE	スイッチ (ファン駆動)	

1. 送電線 No.1, No.2 共、SW1-5 を OFF (工場出荷時設定) にしてください。
2. 送電線 No.1, No.2 共、SW1-5 を ON (工場出荷時設定) にしてください。
3. 送電線 No.1, No.2 共、SW1-5 を OFF (工場出荷時設定) にしてください。
4. 送電線 No.1, No.2 共、SW1-5 を ON (工場出荷時設定) にしてください。
5. 送電線 No.1, No.2 共、SW1-5 を OFF (工場出荷時設定) にしてください。
6. 送電線 No.1, No.2 共、SW1-5 を ON (工場出荷時設定) にしてください。
7. 送電線 No.1, No.2 共、SW1-5 を OFF (工場出荷時設定) にしてください。
8. 送電線 No.1, No.2 共、SW1-5 を ON (工場出荷時設定) にしてください。
9. 送電線 No.1, No.2 共、SW1-5 を OFF (工場出荷時設定) にしてください。
10. 送電線 No.1, No.2 共、SW1-5 を ON (工場出荷時設定) にしてください。
11. 送電線 No.1, No.2 共、SW1-5 を OFF (工場出荷時設定) にしてください。
12. 送電線 No.1, No.2 共、SW1-5 を ON (工場出荷時設定) にしてください。
13. 送電線 No.1, No.2 共、SW1-5 を OFF (工場出荷時設定) にしてください。
14. 送電線 No.1, No.2 共、SW1-5 を ON (工場出荷時設定) にしてください。

●出力仕様 (MHI 制御用表示キット)

機能	使用用途	信号仕様
運転	外部へ運転信号が 取られます。	
異常	外部へ室内基板毎の 異常信号が取られます。	リレー接点出力 DC30Vまたは AC100V/200V
送電機	外部へ各室内基板の 送電機運転・サーモオン 信号が取られます。	接点容量: 1A 接点電圧: 10mA
冷房	外部へ冷房信号が 取られます。	
暖房	外部へ暖房信号が 取られます。	

●入力仕様 (MHI 制御用表示キット、遠方発停用アダプター)

機能	使用用途	信号仕様
パルス	パルス (有電圧/無電圧 a 接点) 有電圧の場合 電圧: DC12V/24V 電流: 約 10mA (DC12V時) 電流: 約 10mA (DC24V時) 電圧: DC12V/24V 電流: 約 10mA (DC12V時) 電流: 約 10mA (DC24V時)	
リレー	ON/OFF 指令を出すことが できます。	リレー ON/OFF 電圧: DC12V/24V 電流: 約 10mA (DC12V時) 電流: 約 10mA (DC24V時)
パルス	パルス (有電圧/無電圧 a 接点) 有電圧の場合 電圧: DC12V/24V 電流: 約 10mA (DC12V時) 電流: 約 10mA (DC24V時)	

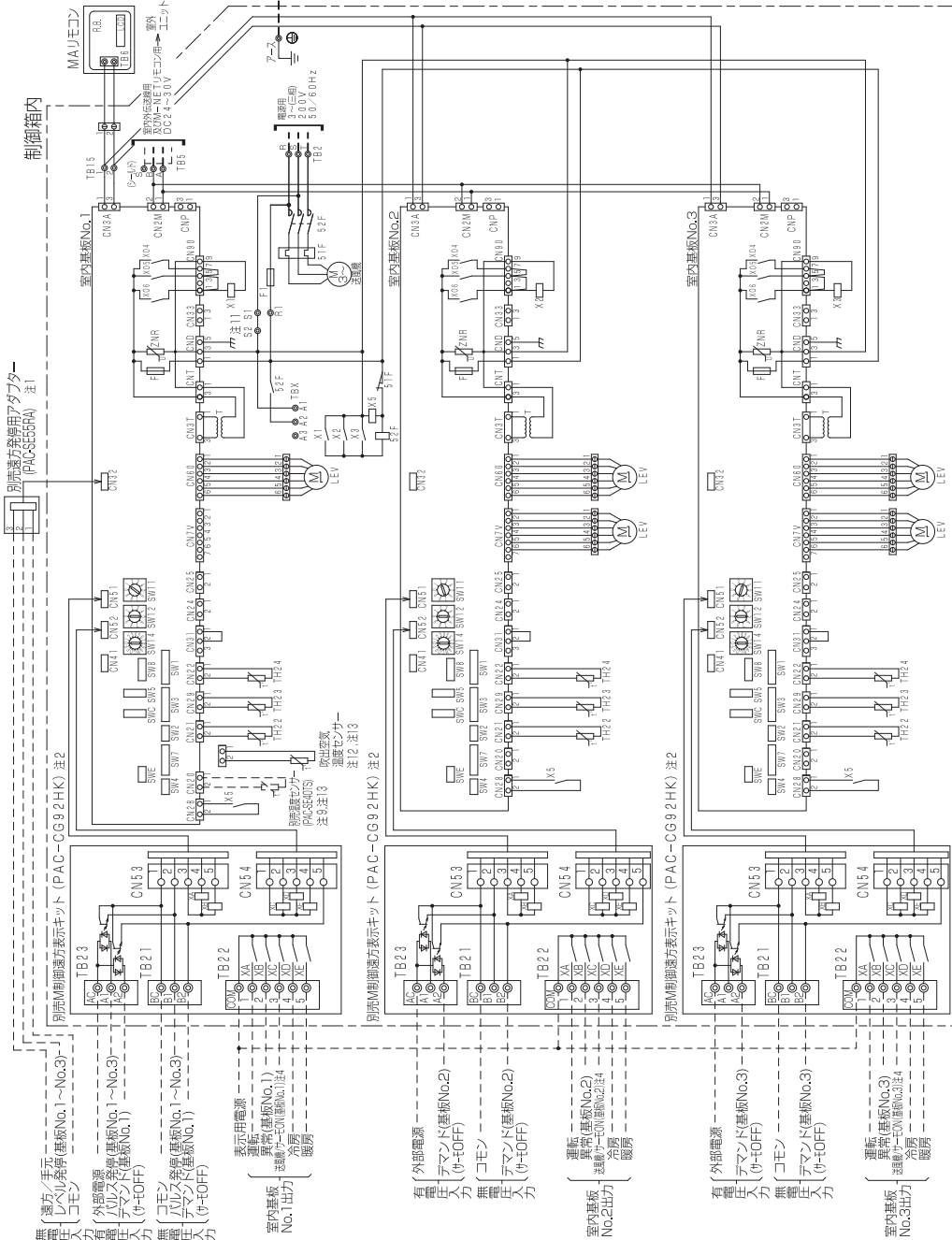
●仕様 (MHI 制御用表示キット)

項目	内容
電源	室内基板から受電
据付場所	本体制御室内
適合入出力	適合入出力 適合入出力 適合入出力 適合入出力
信号線配線距離	外部出力: MAX100m 室内ユニット接続線: 10m (5m以下推奨)
接続形態	室内基板 No.1 室内基板 No.2 個別に接続が 必要。

● PFAV-P1600DM-E-F (オールフレッシュ用)

III 製品仕様

1. 遠方発停アンプ (PAC-SE55RA) は別冊配線図を参照。
2. M制御用表示キット (PAC-CG92HK) は別冊配線図を参照。
3. ハルス発停アンプ (PAC-SE40S) は別冊配線図を参照。リモコン (アドバンスの大きい方) に接続してください。子機 (アドバンスの小さい方) に接続してください。ON/OFF操作はできません。
4. ハルス発停スイッチは機構 (アドバンスの大きい方) に接続してはなりません。リモコン (アドバンスの大きい方) に接続してはなりません。リモコン (アドバンスの大きい方) を使用してはなりません。リモコン (アドバンスの大きい方) を使用してはなりません。リモコン (アドバンスの大きい方) を使用してはなりません。
5. 各入力端子は、必ず室内機に接続した制御用表示キット (PAC-SE40S) に接続してください。
6. 室内機 No.1 ~ No.3 は、SW1 ~ SW5 を使用してはなりません。リモコン (アドバンスの大きい方) を使用してはなりません。リモコン (アドバンスの大きい方) を使用してはなりません。リモコン (アドバンスの大きい方) を使用してはなりません。
7. 室内機 No.1 ~ No.3 は、SW1 ~ SW5 を使用してはなりません。リモコン (アドバンスの大きい方) を使用してはなりません。リモコン (アドバンスの大きい方) を使用してはなりません。リモコン (アドバンスの大きい方) を使用してはなりません。
8. 室内機 No.1 ~ No.3 は、SW1 ~ SW5 を使用してはなりません。リモコン (アドバンスの大きい方) を使用してはなりません。リモコン (アドバンスの大きい方) を使用してはなりません。リモコン (アドバンスの大きい方) を使用してはなりません。
9. 配線には必ず適切な配線径をとりつけてください。
10. 電源には必ず適切な配線径をとりつけてください。
11. 配線には必ず適切な配線径をとりつけてください。
12. 配線には必ず適切な配線径をとりつけてください。
13. 配線には必ず適切な配線径をとりつけてください。
14. 配線には必ず適切な配線径をとりつけてください。



項目	内容
電源	室内機から受電 本体制御箱内
適合入力	CV/CVS/QPEVまたはこれらに相当するもの 線径 φ0.65mm~φ1.2mm 撚線0.5mm ² ~1.25mm ²
信号線距離	外部出力MAX100m 室内入力MAX100m
室内機 No.1	ハルス発停 室内機 No.1 室内機 No.2 室内機 No.3 個別に接続が必要
接続形態	室内機 No.1、室内機 No.2、室内機 No.3 個別に接続が必要

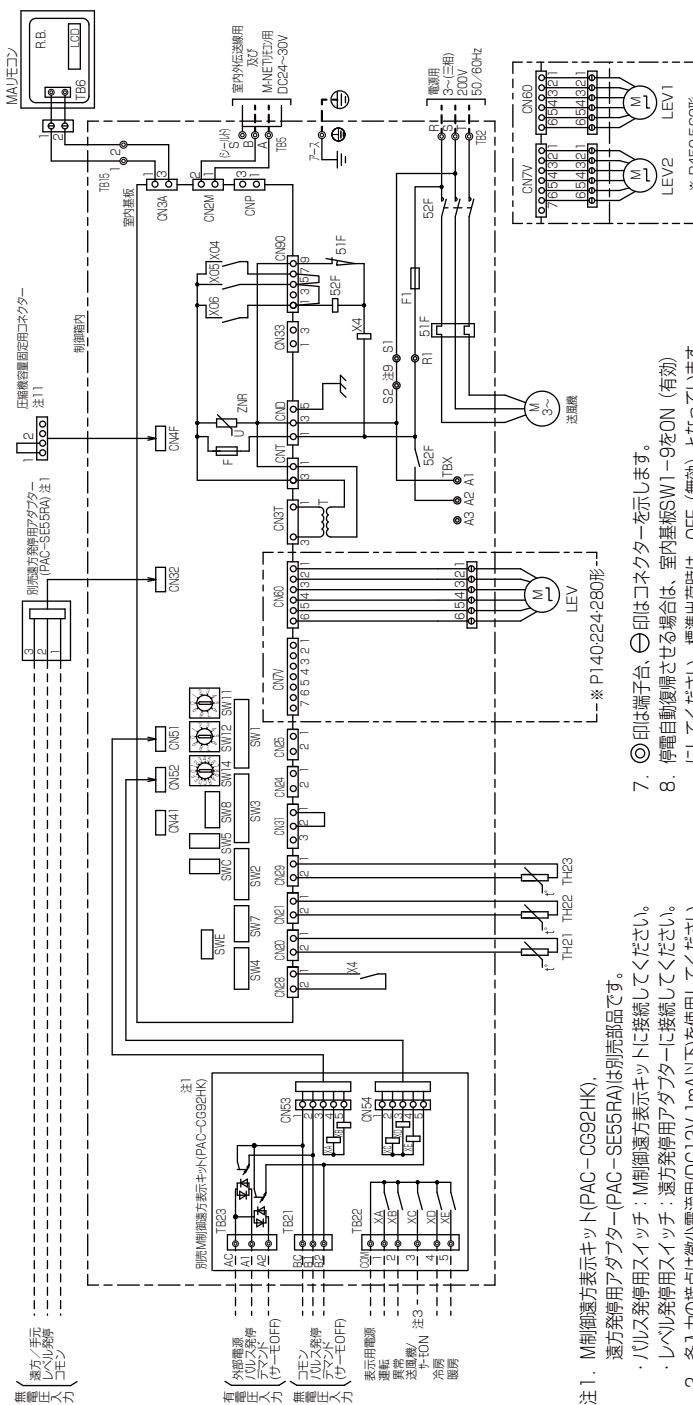
機能	使用用途	信号仕様
ハルス発停 (有電圧の場合)	リモコン ON/OFF (有電圧の場合)	ON/OFF (有電圧の場合)
リモコン発停 (有電圧の場合)	リモコン ON/OFF (有電圧の場合)	ON/OFF (有電圧の場合)
リモコン発停 (無電圧の場合)	リモコン ON/OFF (無電圧の場合)	ON/OFF (無電圧の場合)
リモコン発停 (有電圧/無電圧の場合)	リモコン ON/OFF (有電圧/無電圧の場合)	ON/OFF (有電圧/無電圧の場合)
リモコン発停 (有電圧/無電圧/有電圧の場合)	リモコン ON/OFF (有電圧/無電圧/有電圧の場合)	ON/OFF (有電圧/無電圧/有電圧の場合)

機能	使用用途	信号仕様
外部電源	外部へ電源信号が取出されます。	外部へ電源信号が取出されます。
リモコン発停	外部へリモコン発停信号が取出されます。	外部へリモコン発停信号が取出されます。
リモコン発停	外部へリモコン発停信号が取出されます。	外部へリモコン発停信号が取出されます。
リモコン発停	外部へリモコン発停信号が取出されます。	外部へリモコン発停信号が取出されます。
リモコン発停	外部へリモコン発停信号が取出されます。	外部へリモコン発停信号が取出されます。

3) 床置年間冷房中温タイプ

● PFT-P140・P224・P280・P450・P560DM-E

記号	名称
M	送風機用電動機
R.B.	リモートコントロールボード
LCD	液晶表示器
TB6	端子台(室内ユニット接続)
TB2	電源端子台
TB5	伝送端子台
TB15	MAU/リモコン用端子台
F	ヒューズ<6.3A>
ZNR	バリスタ
T	電源トランス
LEV	電子式リアクタ
52F	補助電圧器(送風機用)
51F	熱動電流継電器
F1	ヒューズ<10A>
CN41	コネクタ(HA入力)
CN51	コネクタ(集中管理)
CN52	コネクタ(遠方表示)
CN24	コネクタ
CN25	コネクタ(加湿器)
CN28	コネクタ(ファン異常)
CNP	コネクタ(蒸気漏水ヒーター用)
CN33	コネクタ(運転運転時出力)
CN4F	コネクタ(圧縮機容量固定用)
TH21	吸入温度検出用サーミスタ
TH22	配管温度検出用サーミスタ(液)
TH23	配管温度検出用サーミスタ(ガス)
TB21,22,23	入出力用端子台(別売M制御用表示キット)
TBX	別売接続用端子台
X4	補助電圧器(送風機用)
XA-XE	補助電圧器
SW11	スイッチ(アトレス設定用 10の位)
SW12	スイッチ(アトレス設定用 100の位)
SW14	スイッチ(分岐口No.設定用)
SW7	スイッチ(機能切換)
SW1	スイッチ(機能切換)
SW2	スイッチ(機能切換)
SW3	スイッチ(機能切換)
SW4	スイッチ(機能切換)
SW5	スイッチ(4段階ファン切換用)
SW8	スイッチ(設定切換)
SWC	スイッチ(機能切換)
SWE	スイッチ(ファン試運転用)



- 注1. M制御用表示キット(PAC-CG92HK), 遠方発停用アダプター(PAC-SE55RA)は別売部品です。
 ・パルス発停用スイッチ: M制御用表示キットに接続してください。
 ・レベル発停用スイッチ: 遠方発停用アダプターに接続してください。
 2. 各入力の接点は最少電流10mA以下を使用してください。
 3. 室内基板のSW1-5を使用用途に応じて設定してください。
 送風機ON状態出力: SW1-5 OFF(工場出荷時設定)
 圧縮機ON状態出力: SW1-5 ON
 4. -----(太破線): 現地配線を示します。
 5. 配線は、内線規程に従って接続してください。
 6. 電源には必ず漏電遮断器を設けてください。

7. ◎印は端子台、⊕印はコネクタを示します。
 8. 停電自動復帰させる場合は、室内基板SW1-9をON(有効)にしてください。標準出荷時は、OFF(無効)となっています。但し外部入力でレベル発停している場合は、復電時の外部信号に従います。
 9. 緊急停止入力は、端子台S1-S2間の短絡線を外して、そこに緊急停止SWなどを配線接続してください。
 10. ルームサーモ仕様にてご使用の場合は、製品内蔵のTH21は機能致しません。別売温度センサー(PAC-SE40TS)を接続、または現地回路接続してください。
 11. 圧縮機容量固定用のコネクタは、室内ユニットの制御箱内部に付属しています。本機能を使用する場合は、コネクタを室内基板のCN4Fに接続ください。

●仕様がM制御用表示キット、遠方発停用アダプター

項目	内容
電源	室内基板から受電
据付場所	本体制御箱内
適合入力	CV/CVS,CPEVまたは伝送線用A(信号線) 単線φ0.65mm~φ1.2mm 熱線φ0.5mm~φ1.25mm ²
信号線配線距離	外部出力: MAX100m 室内入力: MAX100m 100m(5m+5m)5m
室内工口接続線	
接続形態	室内基板毎

●出力仕様(M制御用表示キット)

機能	使用用途	信号仕様	信号仕様
運転	外部へ運転信号が取り出せます。		
異常	外部へ異常信号が取り出せます。		
送風機ON	外部へ送風機運転・送風機ON信号が取り出せます。(注3)	レベルa接点出力 DC30Vまたは AC100V/200V 接点定格電流: 1A 接点最大負荷: 10mA	
冷房	外部へ冷房信号が取り出せます。		
暖房	外部へ暖房信号が取り出せます。		

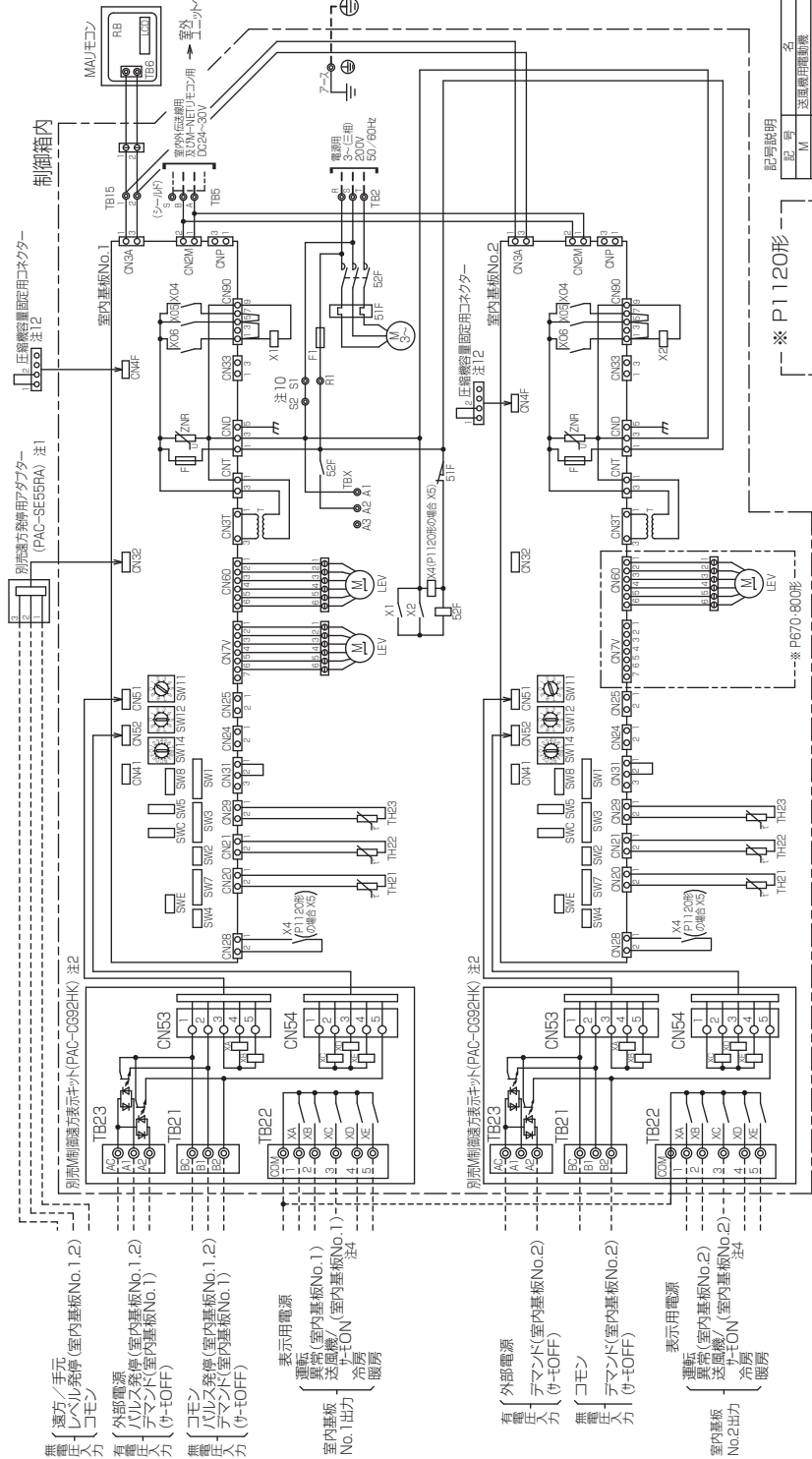
●入力仕様(M制御用表示キット)

機能	使用用途	信号仕様	信号仕様
パルス発停	ON/OFF指令を出すことができます。	1V(有電圧/無電圧a接点) (有電圧の場合) 電源DC12V~24V 電流約10mA(DC12V時) 200ms以上、200ms以下(パルス幅)	
レベル発停	ON/OFF指令を出すことができます。レベル(無電圧a接点)	ON OFF 運転/停止はできず、発停/停止はできません。	
デマンド	デマンド指令(オンOFF)を出すことができます。	レベル(有電圧/無電圧a接点) (有電圧の場合) 電源: DC12V~24V 電流: 約10mA(DC12V時)	

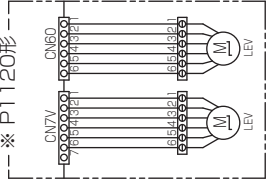
III [3] 電気配線図

● PFT-P670・P800・P1120DM-E

1. 遠方発停用アダプター (PAC-SE55RA) は別売部品です。
遠方発停用アダプターは親機(アドレスの小さい方)にのみ接続してください。子機(アドレスの大きい方)に接続してもON/OFF操作はできません。
2. M制御遠方表示キット (PAC-CG92HK) は別売部品です。
パルス発停用スイッチは親機 (アドレスの小さい方) に接続しているM制御遠方表示キットにのみ接続してください。子機 (アドレスの大きい方) に接続してもON/OFF操作はできません。チマンド入力、異常検出出力・サーモON (送風機出力) を使用される場合は、各々の室内基板に接続したM制御遠方表示キットへ個別に接続してください。
3. 各入力の接点負荷は少電流用(DC12V1mA以下)を使用してください。
4. 室内基板No.1, No.2は、SW1-5を使用用途に応じて設定してください。
送風機状態出力 SW1-5 OFF (工場出荷時設定)
5. --- (太線) 外部入力用の現地配線を示します。
+TON状態出力 SW1-5 ON (工場出荷時設定)
6. 配線は、内線順番に沿って接続してください。
7. 配線には必ず電線断面表示を記してください。
8. ◎印は端子台、○印は穴を示します。
9. No.2は、SW1-9をON(有効)にしてください。
標準出荷時OFF(無効)とさせていただきます。
但し外部入力パルス発停用スイッチは、
復旧時の外部信号に従います。
10. 緊急停止入力は、端子台S1-S2間の短絡線を外して、そこに緊急停止SWなどを配線接続してください。
11. J-付仕様にてご使用の場合は、製品内部のTH21は接続致しません。
別売品電圧入力 (PAC-SE40TS) を接続または別売品電圧入力 (PAC-SE40TS) を接続して、
別売品電圧入力 (PAC-SE40TS) を接続してください。
12. 制御機器内部に使用するコネクタは、室内ユニットの制御機器内部に付属しています。
本機を使用する場合は、コネクタを室内基板のCN4Hに接続してください。



記号	名称	記号	名称
M	送風機用電動機	CN41	コネクタ (HAXJ)
R.B.	リモコンポートローポート	CN51	コネクタ (集中管理)
LCD	液晶表示器	CN52	コネクタ (遠方表示)
TB2	電源端子台	CN2B	コネクタ (ファン電源)
TB5	圧縮機端子台	CN4F	コネクタ (圧縮機専用用)
TB6	電子目録(室内用)端子台	CN4	コネクタ (電気制御用)
TB15	MAU端子台	CN1	コネクタ (電気制御用)
TB1-23	入出力端子台	TH21	取付温度検出用サーモスタット
ZNR	圧縮機用圧縮機	TH22	取付温度検出用サーモスタット
LEV	電子目録用圧縮機	TH23	取付温度検出用サーモスタット
LEV	電子目録用圧縮機	SW1	スイッチ (標準仕様)
LEV	電子目録用圧縮機	SW2	スイッチ (標準仕様)
LEV	電子目録用圧縮機	SW3	スイッチ (標準仕様)
LEV	電子目録用圧縮機	SW4	スイッチ (標準仕様)
LEV	電子目録用圧縮機	SW5	スイッチ (標準仕様)
LEV	電子目録用圧縮機	SW6	スイッチ (標準仕様)
LEV	電子目録用圧縮機	SW7	スイッチ (標準仕様)
LEV	電子目録用圧縮機	SW8	スイッチ (標準仕様)
LEV	電子目録用圧縮機	SW11	スイッチ (標準仕様)
LEV	電子目録用圧縮機	SW12	スイッチ (標準仕様)
LEV	電子目録用圧縮機	SW14	スイッチ (標準仕様)
LEV	電子目録用圧縮機	SW1	スイッチ (標準仕様)
LEV	電子目録用圧縮機	SWC	スイッチ (標準仕様)
LEV	電子目録用圧縮機	SVC	スイッチ (標準仕様)
LEV	電子目録用圧縮機	SVE	スイッチ (標準仕様)
LEV	電子目録用圧縮機	CN33	コネクタ (電圧検出用)



●出力仕様(M制御遠方表示キット)

機能	使用用途	信号仕様
運転	外部へ運転の信号が取り出せます	リレー接点出力 DC30Vまたは AC100V/200V
異常	外部へ異常信号が取り出せます	接点定格電流 1A 接点最小負荷 10mA
送風機	外部へ送風機運転・サーモON信号が取り出せます	
冷房	外部へ冷房信号が取り出せます	
暖房	外部へ暖房信号が取り出せます	

●入力仕様(M制御遠方表示キット・遠方発停用アダプター)

機能	使用用途	信号仕様
パルス発停	室内基板No.1のみにパルス発停信号が取り出せます	パルス (有電圧/無電圧の接点) 電圧: 約 24V (DC12V時) 電流: 約 10mA (DC12V時) パルス幅: 約 20ms以上 パルス間隔: 約 100ms以上
発熱	室内基板No.1のみに発熱信号が取り出せます	レベリ (有電圧/無電圧の接点) 電圧: 約 24V (DC12V時) 電流: 約 10mA (DC12V時)
チマンド	室内基板No.1のみにチマンド信号が取り出せます	チマンド (有電圧/無電圧の接点) 電圧: 約 24V (DC12V時) 電流: 約 10mA (DC12V時)

●仕様(M制御遠方表示キット)

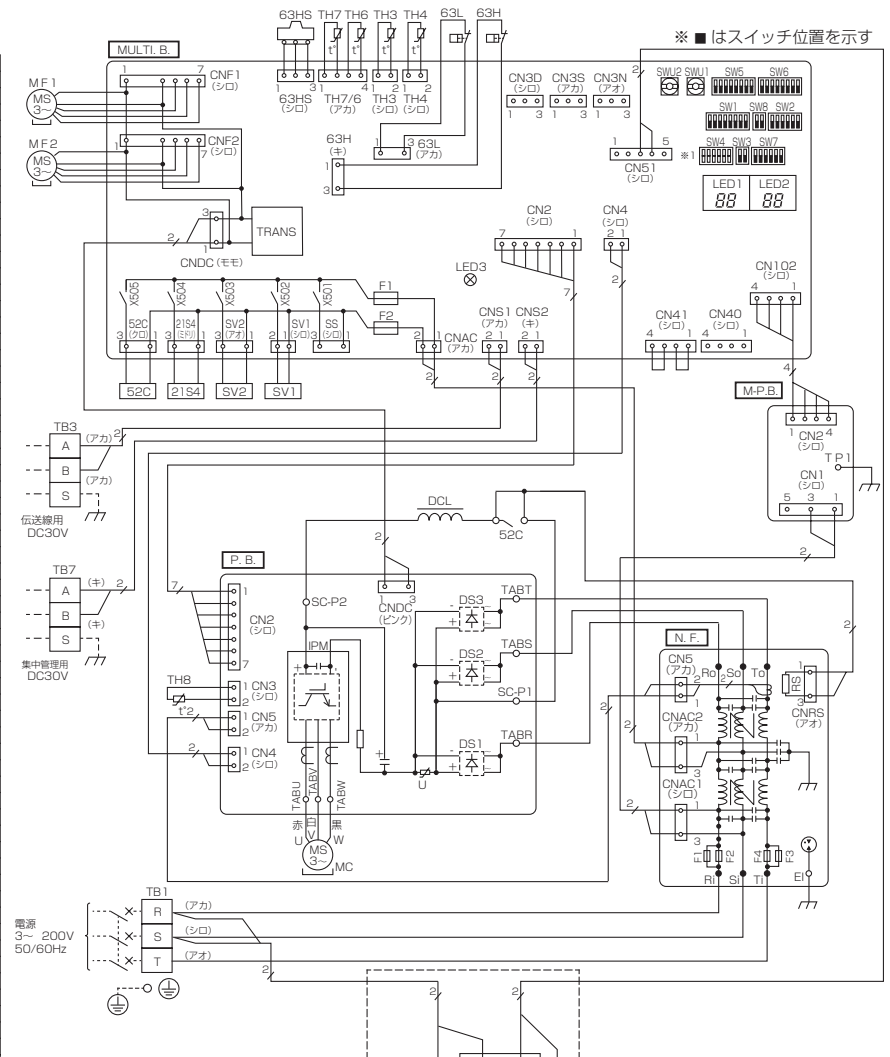
項目	内容
電源	室内基板が受電
制御室内	本機制御室内
適合入力	CV/CVS/CPVまたはこれらに相当するもの
伝送線サイズ (信号線)	単線φ0.65mm-φ1.2mm 断面積0.5mm ² -1.25mm ²
信号線距離	外部出力: max100m 外部入力: max100m
室内ユニット接続	パルス発停 室内基板No.1のみに接続が必要
接続形態	室内基板No.1, 室内基板No.2個別に接続が必要 各基板ご対応した熱交換器の送風機制御が可能となります

<2> 室外ユニット

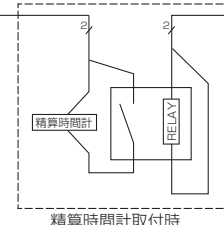
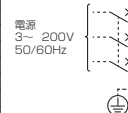
- PUHV-P140DM-E
- PUTV-P140DM-E

記号説明

記号	名称
TB1	端子台<電源>
TB3	端子台<伝送線用>
TB7	端子台<集中管理用>
MC	圧縮機用電動機
MF1, 2	送風機用電動機
52C	52Cリレー
21S4	四方弁
SV1	電磁弁
SV2	電磁弁
TH3	サーミスタ<室外配管温度>
TH4	サーミスタ<シェル温度>
TH6	サーミスタ<吸入圧力飽和温度>
TH7	サーミスタ<外気温度>
TH8	サーミスタ<放熱板温度>
63HS	高圧圧力センサ
63H	高圧圧力スイッチ
63L	低圧圧力スイッチ
DCL	リアクトル
P.B.	パワー基板
TABR	接続端子<R相>
TABS	接続端子<S相>
TABT	接続端子<T相>
TABU	接続端子<U相>
TABV	接続端子<V相>
TABW	接続端子<W相>
SC-P1, P2	ネジ接続<直流母線電源P側>
DS1, 2, 3	タイオードブリッジ
IPM	インバータモジュール
MULTI.B.	マルチコントローラボード
F1, 2	ヒューズ<6.3A>
SW1	スイッチ<自己診断>
SW2	スイッチ<機能切替>
SW3	スイッチ<試運転>
SW4	スイッチ<機種設定>
SW5	スイッチ<機能切替>
SW6	スイッチ<機能切替>
SW7	スイッチ<機能切替>
SW8	スイッチ<機能切替>
SWU1	スイッチ<アドレス設定、一の位>
SWU2	スイッチ<アドレス設定、十の位>
LED1, 2	発光ダイオード<運転点検表示>
LED3	発光ダイオード<マイコン電源>
CN31	コネクタ<送受信<マルチシステム>
CN32	コネクタ<送受信<集中管理>
CN40	コネクタ<集中管理用電源供給>
CN41	コネクタ<ジャンプ<コネクタ保管用>
SS	コネクタ<オプション接続>
CN3D	コネクタ<オプション接続<接点入力>
CN3S	コネクタ<オプション接続<接点入力>
CN3N	コネクタ<オプション接続<接点入力>
CN51	コネクタ<積算時間計接続<信号出力>
X501~505	リレー
N.F.	ノイズフィルター基板
Ri, Ro	接続リード<R相>
Si, So	接続リード<S相>
Ti, To	接続リード<T相>
EI	接続端子<アース>
CNRS	コネクタ<52Cリレー>
F1~4	ヒューズ<30A>
M.P.B.	M-NET電源基板
TP1	接続端子<アース>



※ ■ はスイッチ位置を示す



※1 機種設定 1:ON 0:OFF

機種名	SW4					
PUHV-P140DM-E	1	2	3	4	5	6
	1	0	0	0	0	1

機種名	SW4					SW7
PUTV-P140DM-E	1	2	3	4	5	5
	1	0	0	0	0	1

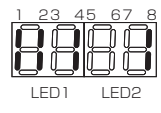
自己診断

室外ユニットのマルチコントローラ上の自己診断スイッチ (SW1) と LED1, LED2 (LED表示) により室内外ユニットの自己診断ができます。LED表示 SW1を全てOFFにしてください。

●通常運転時

室外ユニットの制御機器の駆動状態を点灯します。

ビット	1	2	3	4	5	6	7	8
表示内容	圧縮機運転	52C	21S4	SV1	SV2	-	-	常時点灯



(例) 冷房運転 (四方弁OFF) で圧縮機、電磁弁 (SV1) がONの時

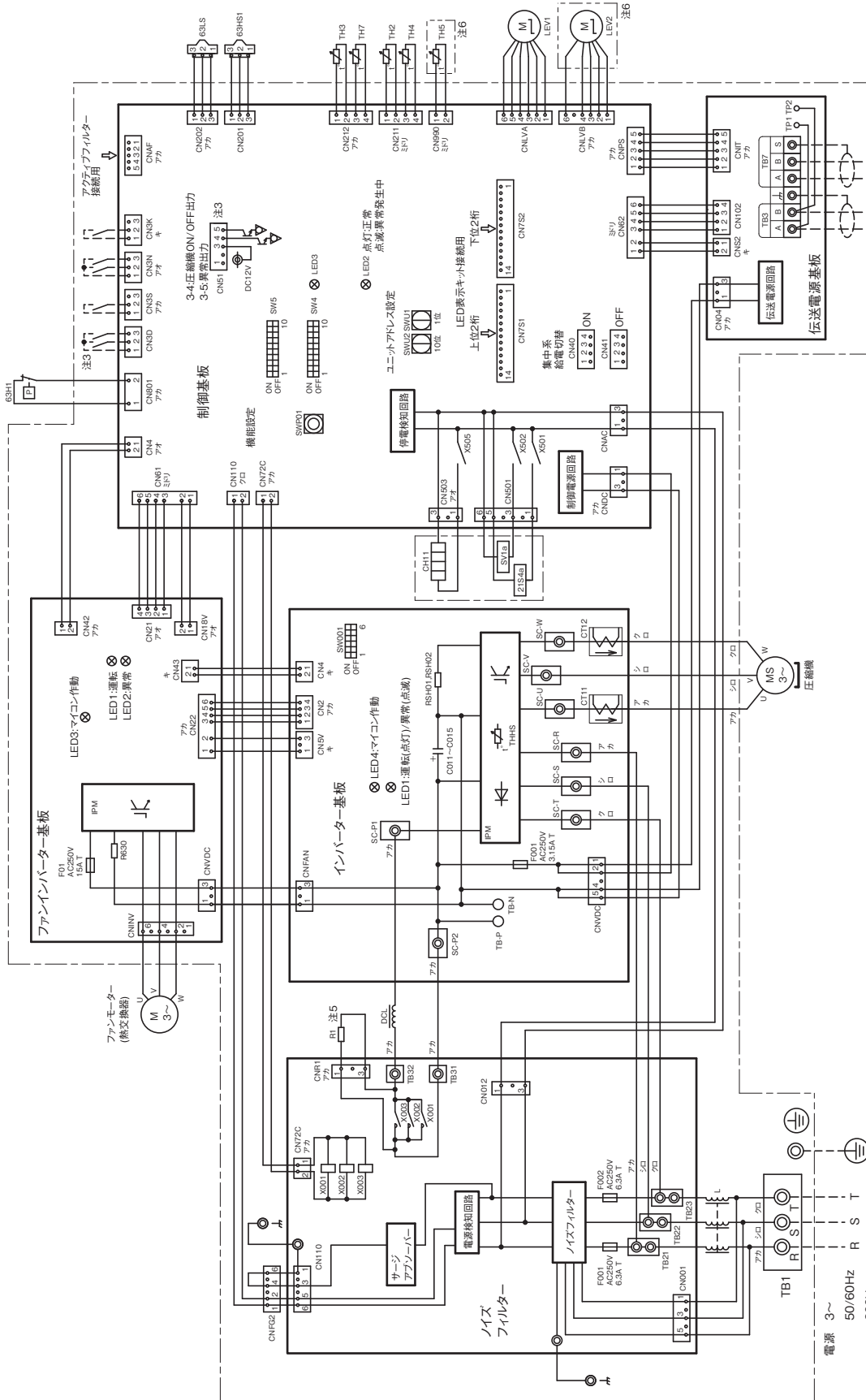
●点検内容発生時

点検コードと点検内容発生ユニットのアドレスを交互に表示します。

点検コード	点検内容	点検コード	点検内容	点検コード	点検内容
0403	シリアル通信異常	4230	放熱板温度異常	6600	アドレス二重定義エラー
1102	シェル温度異常	4250	パワーモジュール異常又は、圧縮機過電流遮断	6602	伝送プロセッサH/Wエラー
1300	低圧圧力異常	4400	ファン回転数異常 (室外機)	6603	伝送路 (Bus) Busyエラー
1302	高圧圧力異常	5101	吸込温度サーミスタ (TH21) 異常又は	6606	伝送プロセッサとの通信異常
1500	低吐出スーパヒート異常	5102	シェル温度サーミスタ (TH4) 異常	6607	ACK (受信完了信号) 無し
1501	冷凍不足異常	5102	液管温度サーミスタ (TH22) 異常又は	7100	応答無し
1505	真空運転保護	5103	吸入圧力飽和温度サーミスタ (TH6) 異常	7101	合計能力エラー
2502	ドレンポンプ異常	5103	ガス管温度サーミスタ (TH23) 異常	7101	能力コードエラー
2503	ドレンセンサ (THd) 異常	5105	配管温度サーミスタ (TH3) 異常	7102	接続ユニット台数オーバー (または室内0台)
4100	起動時圧縮機過電流遮断	5106	外気温度サーミスタ (TH7) 異常	7105	アドレス設定エラー
4115	電源同期異常	5110	IPM放熱板温度サーミスタ (TH8) 異常	7111	リモコンセンサ異常
4116	ファン回転数異常 (室内機)	5201	圧力センサ (63HS) 異常		
4220	インバータ母線電圧不足異常	5300	電流センサ異常		

III 製品仕様

● PUVH-P224,P280DM-E/P280SDM-E
PUTV-P224,P280DM-E/P280SDM-E



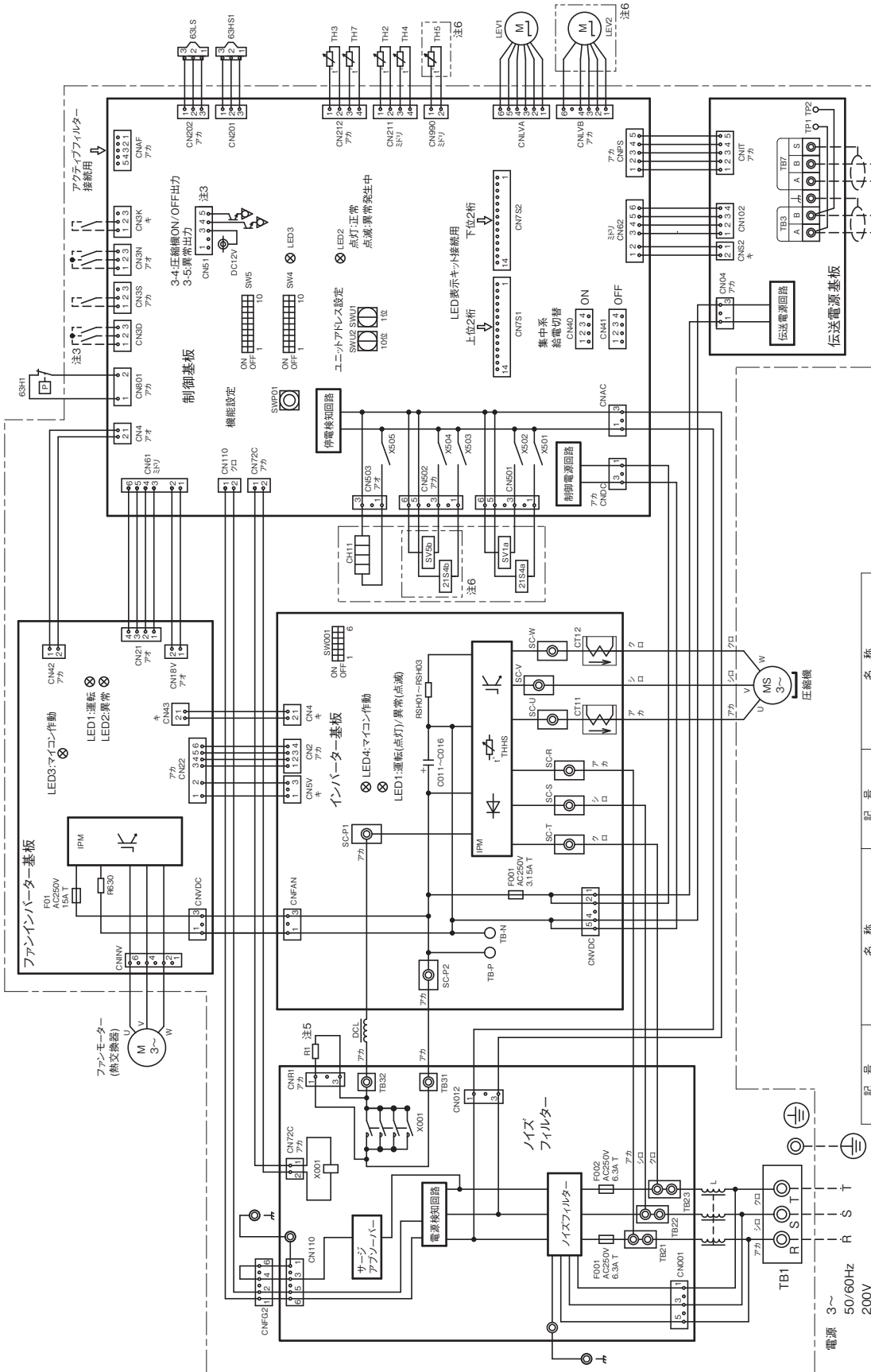
- 注1. 破線は現地配線を示します。
- 注2. 一点鎖線は制御箱境界を示します。
- 注3. 入出力番号用コネクタの接続はシステム設計工事マニュアルを参照してください。
- 注4. 同一冷媒系統の室外ユニット間はTB3を渡り配線してください。
- 注5. ファースト端子はロック機構付端子です。取り外す際は端子中央のつまみを押しながら取り外してください。取り付けた後は確実にロックがかかっていることを確認してください。
- 注6. 機種による相違点

型名(-BS,BSG含む)	LEV2	TH5
P**DM	無	無
P**SDM	有	有

記号	名称	名称	抵抗	名称
21S4b	四方弁(冷媒切換)	R1	密入電流防止	
63H1	圧力スイッチ(高圧過昇保護)	RG30	電流検出用	
63H1	圧力センサー	RS01, RSH02	電流検出用	
63LS	圧力圧力	SV1b	電磁弁(O/S)下バイパス回路	
X001, X002, X003	電磁継電器(インバーター-主回路)72C	TB1	端子台	
C011~C015	コンデンサ(インバーター-主回路)	TB3	室内外伝送	
CH11	クラムケースヒーター(圧縮機加熱)	TB7	集中管理用伝送	
CT11, CT12	電流センサー	TH2	SCバス出口温度	
DCL	血流リアクター(力率改善用)	TH3	液管温度	
LEV1	チャージコイル(高周波ノイズ除去)	TH4	吐出温度	
LEV2	電子部端子	TH5	ACC流入管温度	
(注6)		TH7	外気温度	
		THHS	IPM温度	

● PUHV-P335,P400SDM-E/EP335SDM-E
PUTV-P335,P400SDM-E

III 製品仕様

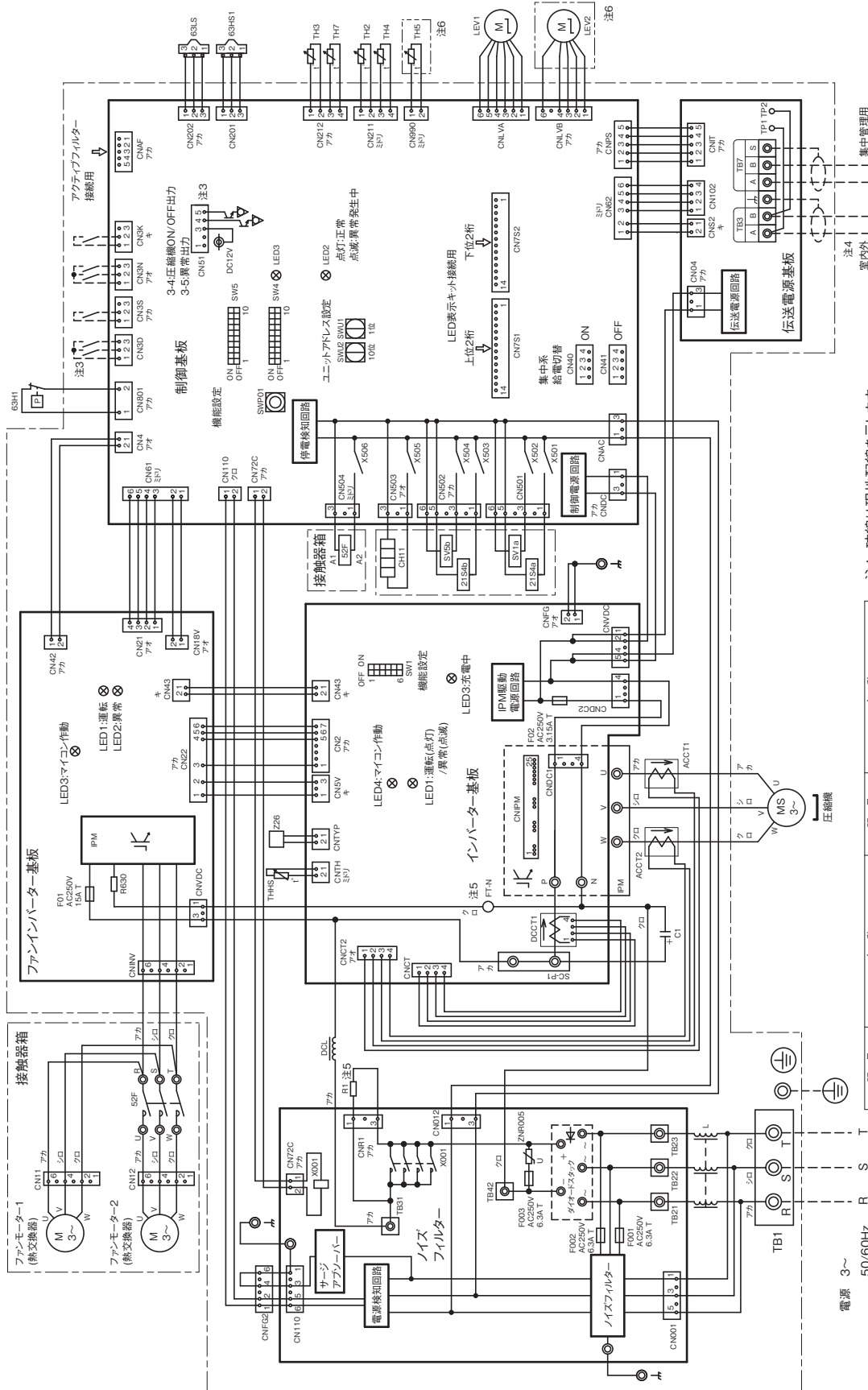


- 注1. 破線は現地配線を示します。
- 注2. 一点鎖線は制御箱境界を示します。
- 注3. 入出力信号用コネクタの接続はシステム設計工事マニュアルを参照してください。
- 注4. 同一冷媒系統の室外ユニット間はTB3を渡り配線してください。
- 注5. ファースト端子はロック機構付き端子です。取り外しは端子中央のつまみを押しながら取り外してください。
- 注6. 機種による相違点

記号	名称	記号	名称
R1	突入電流防止	R630	冷暖切替
RSH01~RSH03	電流検出用	RSH01~RSH03	熱交換器容量切替
SV1a	電流検出用	SV1a	圧力スイッチ(高圧過負保護)
SV5b	O/Sトバypass回路	SV5b	吐出圧力
TB3	熱交換器容量切替	TB3	低圧圧力
TB7	電源	TB7	電磁電磁(インバーター主回路)2/2C
TH2	室内伝送	TH2	コンプレッサ(インバーター)
TH3	集中制御伝送	TH2	クラックセンサー(力産改善用)
TH4	集中制御伝送	TH3	電流センサー
TH5	液管温度	TH4	直流リアクター(力産改善用)
TH6	吐出温度	TH5	チヨウゴコイル(高周波ノイズ除去)
TH7	Acc流入管温度	TH6	HICバypass流量調整
TH8	外気温度	TH7	電子膨張弁
TH9	IPW温度	TH8	圧力制御、流量調整
		TH9	

型名(BSS,BSG含む)	LEV2	TH5	SV5b	21S4b
P***SDM	有	有	有	無
EP***SDM	有	有	有	有

● PUHV-P450,P560DM-E/P450,P500SDM-E
PUTV-P450,P560DM-E/P450,P500SDM-E



- 注1. 破線は現地配線を示します。
- 注2. 一点鎖線は制御箱境界を示します。
- 注3. 入出力作番号用コネクタの接続はシステム設計工事マニュアルを参照してください。
- 注4. 同一冷媒系統の室外ユニット間はTB3を渡り配線してください。
- 注5. ファースト端子はロック機構付き端子です。取り外す際は端子中央のつまみを押しながら取り外してください。
- 注6. 機種により相違点を取り付けた後は確実にロックがかかっていることを確認してください。

記号	名称	記号	名称
R1	抵抗	R630	交流電流防止
21S4a	四方弁	RV1a	電磁弁
21S4b	電磁弁	SV5b	電磁弁
52F	熱交換器容量重切換	TB1	端子台
63H1	圧力センサー(高圧過厚保護)	TB3	端子台
63H5	圧力センサー	TB7	端子台
63LS	圧力センサー	TH2	サーミスター
X001	電磁線電線(インバーター-主回路)72C	TH3	サーミスター
ACCT1_2	電線センサー(交流)	TH4	サーミスター
C1	コンデンサー(インバーター-主回路)	TH5	サーミスター
CH11	コンデンサー(電源)	TH6	サーミスター
DCCT1	電流センサー(電源)	TH7	サーミスター
DCL	電流センサー(力電改善用)	TH8	サーミスター
LEV1	サーミスター(高周波ノイズ除去)	Z26	機能設定素子
LEV2	電子膨張弁		

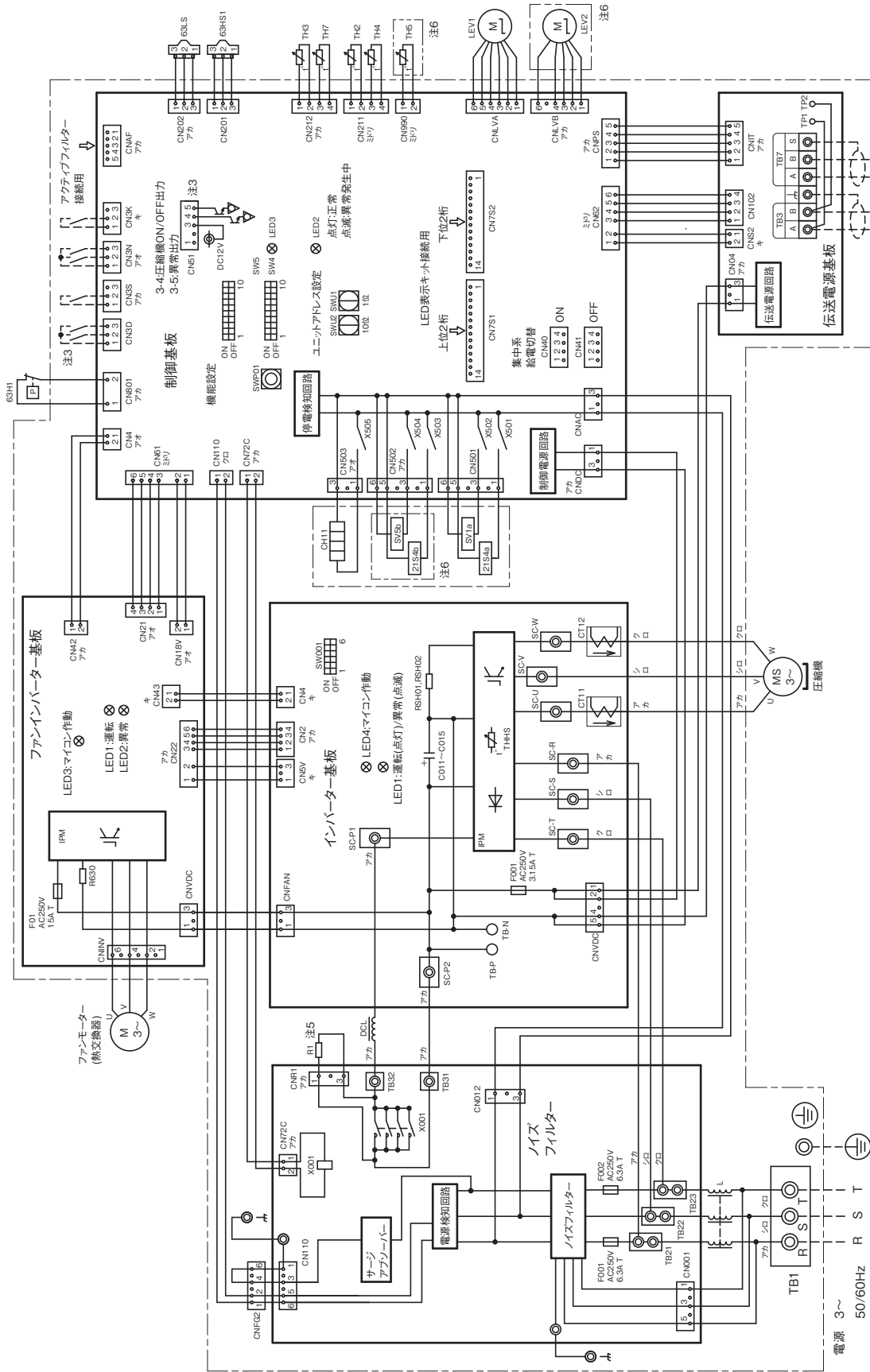
電源 3~
50/60Hz
200V

III 製品仕様

型名(BS,BSG含む)	LEV2	TH5
P***DM	有	無
P***SDM	有	有

● PUVH-EP224,EP280DM-E/PUVH-EP224SDM-E

III 製品仕様



- 注1. 破線は物理配線を示します。
- 注2. 一点鎖線は制御箱境界を示します。
- 注3. 入出力信号用コネクタの接続はシステム設計工事マニュアルを参照してください。
- 注4. 同一冷凍システムの室外ユニット間はTB3を渡り配線してください。
- 注5. ファースト端子はロック機構付き端子です。取り外す際は端子中央のつまみを押しながら取り外してください。取り付けた後は確実にロックがかかっていることを確認してください。
- 注6. 機種による相違点

記号	名称	記号	名称
21S4a	四方弁	R1	抵抗
21S4b	(注6)	R630	突入電流防止
63H1	圧力センサー	RSH01,RSH02	電流検出用
63LS	圧力センサー	SV1a	電流検出用
X001	電磁接触器(インバーター主回路)	SV5b	O/S圧バypass回路
C011~C015	コンデンサー(インバーター主回路)	TB1	熱交換器容量切換
CH11	クラムセンサー(圧機追加)	TB3	電源
CT11,CT12	電流センサー	TB7	室内伝送
DCL	直流リアクター(効率改善用)	TB2	集中管理用伝送
LEV1	電子膨張弁	TH2	SCVバypass出口温度
LEV2	(注6)	TH3	液相温度
		TH4	吐出温度
		TH5	Acc流入管温度
		TH7	Acc流出管温度
		THHS	IPV温度

型名(BS,BSG含む)	LEV2	TH5	SV5b	21S4b
EP224 DM	無	有	無	無
EP224SDM	有	有	無	無
EP280 DM	無	無	有	有

[4] 取付可能部品

<1> 取付可能部品表

1) 室内ユニット適用表

床置 PFAV 形

標準用・高 COP 用・年間冷房中温用

室内ユニット形名		標準用	PFAV-P140DM-E	PFAV-P224DM-E	PFAV-P280DM-E	PFAV-P450DM-E	—	PFAV-P560DM-E	—	掲載ページ
		高COP用	—	PFAV-EP224DM-E	PFAV-EP280DM-E	—	PFAV-EP450DM-E	—	PFAV-EP560DM-E	
		年間冷房中温用	PFT-P140DM-E	PFT-P224DM-E	PFT-P280DM-E	PFT-P450DM-E	—	PFT-P560DM-E	—	
部品	加熱器	蒸気・温水ヒーター(注1)	PAC-CG41XH (蒸気19.0kW,温水18.0kW)	PAC-CG42XH (蒸気31.5kW,温水28.0kW)	PAC-CG43XH (蒸気37.5kW,温水35.5kW)	PAC-CG44XH (蒸気60.0kW,温水56.0kW)	PAC-CG44XH (蒸気60.0kW,温水56.0kW)	PAC-CG45XH (蒸気75.0kW,温水71.0kW)	PAC-CG45XH (蒸気75.0kW,温水71.0kW)	P170~181
		補助電気ヒーター(標準・高COPのみ)	PAC-CE41EH(2.6kW)	PAC-CE42EH(4.2kW)	PAC-CE43EH(5.2kW)	PAC-CE49EH(8.4kW)	PAC-CE44EH(8.4kW)	PAC-CE50EH(10.4kW)	PAC-CE45EH(10.4kW)	P182,183
		冷房再加熱用電気ヒーター (年間冷房中温のみ)	PAC-CF11EH(15kW)	PAC-CF12EH(24kW)	PAC-CF13EH(30kW)	PAC-CF14EH(40kW)	—	PAC-CF15EH(56kW)	—	—
部品	加湿器	透湿膜(標準・高COPのみ)	PAC-CE31TF(2.3kg/h)	PAC-CE32TF(3.0kg/h)	PAC-CE33TF(4.1kg/h)	PAC-CE39TF(6.0kg/h)	PAC-CE34TF(6.0kg/h)	PAC-CE40TF(8.6kg/h)	PAC-CE35TF(8.6kg/h)	P184~189
		蒸気スプレー	PAC-CG03SS(3.0kg/h)	PAC-CG03SS(4.0kg/h)	PAC-CG03SS(5.0kg/h)	PAC-CG09SS(6.0kg/h)	PAC-CG04SS(6.0kg/h)	PAC-CG10SS(8.0kg/h)	PAC-CG05SS(8.0kg/h)	P196~199
		ペーパーパン	PAC-CG31VP(2.6kg/h)	PAC-CG33VP(5.2kg/h)	—	PAC-CG40VP(7.8kg/h)	PAC-CG35VP(7.8kg/h)	PAC-CG40VP(7.8kg/h)	PAC-CG35VP(7.8kg/h)	P190,191
		水スプレー	受注対応	受注対応	受注対応	受注対応	受注対応	受注対応	受注対応	P192~195
部品	風路部品	プレナム	PAC-CC81PL	PAC-CC82PL	PAC-CC83PL	PAC-CC84PL	PAC-CC84PL	PAC-CC85PL	PAC-CC85PL	P200~204
		吸込ダクトフランジ	PAC-CE71DF	PAC-CE72DF	PAC-CE73DF	PAC-CE79DF	PAC-CE74DF	PAC-CB80DF	PAC-CB75DF	P205~207
		外気取入フランジ	—	PAC-CG73GF	—	—	PAC-CG75GF	—	—	P208,209
		吹出ダクトフランジ用相フランジ	PAC-CB21ATF	PAC-CB22ATF	PAC-CB23ATF	PAC-CB24ATF	PAC-CB24ATF	PAC-CB25ATF	PAC-CB25ATF	P210~212
部品	エアフィルター	フィレドフィルター	PAC-CJ71FF	PAC-CJ72FF	PAC-CJ73FF	PAC-CJ79FF	PAC-CJ74FF	PAC-CJ80FF	PAC-CJ75FF	P217~221
		予備フィルター	PAC-CF81YF	PAC-CF82YF	PAC-CF83YF	PAC-CF89YF	PAC-CC86YF	PAC-CF90YF	PAC-CC88YF	P226,227
		高性能フィルター(NBS90%)	PAC-CF91AF	PAC-CF92AF	PAC-CF93AF	PAC-CF94AF	PAC-CF94AF	PAC-CF95AF	PAC-CF95AF	P213~216
		中性性能フィルター(NBS65%)	PAC-CF61AF	PAC-CF62AF	PAC-CF63AF	PAC-CF64AF	PAC-CF64AF	PAC-CF65AF	PAC-CF65AF	
		中・高性能フィルターボックス	PAC-CC71TB	PAC-CC72TB	PAC-CC73TB	PAC-CC74TB	PAC-CC74TB	PAC-CC75TB	PAC-CC75TB	
		HEPAフィルターボックス	PAC-CC91CLB	PAC-CC92CLB	PAC-CC93CLB	—	—	—	—	P213,214
		HEPA用吹出ダクトフランジ	PAC-TS04FD	PAC-TS05FD	PAC-TS08FD	—	—	—	—	
		HEPAフィルター	PAC-CF31CLF	PAC-CF32CLF	PAC-CF33CLF	—	—	—	—	
		フィルターユニット(両室型オイルフィルター用)	PAC-CB61UTB	PAC-CB62UTB	PAC-CB63UTB	PAC-CB64UTB	PAC-CB69UTB	PAC-CB65UTB	PAC-CB70UTB	P222~225
		フィルターユニット(使い捨て型オイルフィルター用)	PAC-CB51UTB	PAC-CB52UTB	PAC-CB53UTB	PAC-CB54UTB	PAC-CB59UTB	PAC-CB55UTB	PAC-CB60UTB	
		オイルフィルター(ろ材交換用5枚入り)	PAC-CE01UF	PAC-CE02UF	PAC-CE03UF	PAC-CE09UF	PAC-CE04UF	PAC-CE10UF	PAC-CE05UF	
		エリミネーター(ビニロック)	—	—	—	—	—	—	—	
	エリミネーター(SUS)	—	—	—	—	—	—	—	—	
部品	電気部品	設備用MAリモコン	—	—	—	PAR-31MA-SE	—	—	—	—
		サーミスター取付位置変更部品	—	—	—	PAC-SE40TS	—	—	—	—
		進相コンデンサー	—	—	—	PAC-CP31~36CA(注2)	—	—	—	—
		進相コンデンサー取付アタッチメント	—	—	—	PAC-CG85CAA	—	—	—	—
		M制御遠方表示キット	—	—	—	PAC-CG92HK	—	—	—	—
		遠方操作キット(注3)	—	—	—	PAC-CG93SK	—	—	—	P229
		霜取運転出力コネクター (標準・高COPのみ)	—	—	—	PAC-CB26DC	—	—	—	—
部品	その他	リモコンカバー	—	—	—	PAC-CB27RCC	—	—	—	P231
		木台	PAC-CQ30MD	PAC-CQ31MD	PAC-CQ32MD	PAC-CG94MD	PAC-CG94MD	PAC-CG95MD	—	P230
取付	異電圧	380V 50Hz	—	受注対応	受注対応	受注対応	受注対応	受注対応	受注対応	—
		400V 50Hz	—	受注対応	受注対応	受注対応	受注対応	受注対応	受注対応	—
		400V 60Hz	—	受注対応	受注対応	受注対応	受注対応	受注対応	受注対応	—
		415V 50Hz	—	受注対応	受注対応	受注対応	受注対応	受注対応	受注対応	—
		415V 60Hz	—	受注対応	受注対応	受注対応	受注対応	受注対応	受注対応	—
		440V 60Hz	—	受注対応	受注対応	受注対応	受注対応	受注対応	受注対応	—
		平成22年度公共建築工事標準仕様	—	受注対応	受注対応	受注対応	—	受注対応	—	P257~262
		防蝕仕様	受注対応	受注対応	受注対応	受注対応	受注対応	受注対応	受注対応	P252
		カチオン電着塗装防蝕仕様	受注対応	受注対応	受注対応	受注対応	受注対応	受注対応	受注対応	P255
		特殊銅管防蝕仕様	受注対応	受注対応	受注対応	受注対応	受注対応	受注対応	受注対応	P256
		PE断熱材仕様	受注対応	受注対応	受注対応	受注対応	受注対応	受注対応	受注対応	—
	除湿運転機能仕様	受注対応	受注対応	受注対応	受注対応	受注対応	受注対応	受注対応	P263	
	室内ドレンパンSUS	受注対応	受注対応	受注対応	受注対応	受注対応	受注対応	受注対応	—	

注1. 〈標準・高COPタイプの場合〉ヒートポンプ暖房と蒸気・温水暖房を同時に運転することはできません。
 〈年間冷房中温タイプの場合〉暖房運転時には組込みが必要です。(冷房運転で再加熱用としてご使用される場合は、市販品ヒーターをご使用ください。)
 注2. 165ページの進相コンデンサー適用表を参照ください。
 注3. 遠方操作キット組込み時は、M制御遠方表示キット(制御基板毎)の同時組込みが必要です。

III [4] 取付可能部品

室内ユニット形名		標準用	PFAV-P670DM-E	PFAV-P800DM-E	PFAV-P1120DM-E	PFAV-P1400DM-E	PFAV-P1600DM-E	掲載ページ
		高COP用	—	—	—	—	—	
		年間冷房中温用	PFT-P670DM-E	PFT-P800DM-E	PFT-P1120DM-E	PFT-P1400DM-E	—	
部 品	加熱器	蒸気・温水ヒーター(注1)	PAC-CG47XH 標準(蒸気145kW,温水129kW) 年間冷房中温(蒸気127kW,温水106kW)	PAC-CG47XH 標準(蒸気154kW,温水144kW) 年間冷房中温(蒸気127kW,温水106kW)	受注対応	受注対応	受注対応	P171~181
		補助電気ヒーター	PAC-CE46EH(25kW)	PAC-CE46EH(25kW)	—	—	—	P182,183
	加湿器	透湿膜(標準のみ)	—	—	—	—	—	—
		蒸気スプレー	PAC-CL35SS(15.2kg/h) (注2)		受注対応	受注対応	受注対応	P196~199
		ペーパーパン	PAC-CM08VP(10.4kg/h)		受注対応	受注対応	受注対応	P190,191
		水スプレー	受注対応	受注対応	受注対応	受注対応	受注対応	P192~195
		吹出ダクトフランジ用相フランジ	受注対応	受注対応	受注対応	受注対応	受注対応	P210~212
	風路部品	プレナム	PAC-CC87PL		—	—	—	P200~204
		吸込ダクトフランジ	付		付	付	付	P205~207
		外気取入フランジ	—		—	—	—	—
	エアフィルター	フィルドフィルター	受注対応		受注対応	受注対応	受注対応	P217~221
		予備フィルター	PAC-CQ61YF		—	—	—	P226,227
		エリミネーター(ピニロック)	PAC-CM36EN		受注対応	受注対応	受注対応	P228
		エリミネーター(SUS)	PAC-CM37EN		受注対応	受注対応	受注対応	P228
	電気部品	設備用MAリモコン	PAR-31MA-SE					—
サーミスター取付位置変更部品		PAC-SE40TS					—	
進相コンデンサー		PAC-CP34~37CA(注3)		受注対応	受注対応	受注対応	—	
進相コンデンサー取付アタッチメント		PAC-CP82CA		—	—	—	—	
M制御遠方表示キット		PAC-CG92HK					—	
遠方操作キット(注4)		PAC-CG93SK				受注対応	P229	
霜取運転出力コネクタ(標準のみ)		PAC-CB26DC					—	
その他	リモコンカバー	PAC-CB28RCC					P231	
	木台	—		—	—	—	—	
受注品	異電圧	380V 50Hz	受注対応	受注対応	受注対応	受注対応	受注対応	—
		400V 50Hz	受注対応	受注対応	受注対応	受注対応	受注対応	—
		400V 60Hz	受注対応	受注対応	受注対応	受注対応	受注対応	—
		415V 50Hz	受注対応	受注対応	受注対応	受注対応	受注対応	—
		415V 60Hz	受注対応	受注対応	受注対応	受注対応	受注対応	—
		440V 60Hz	受注対応	受注対応	受注対応	受注対応	受注対応	—
	平成22年度公共建築工事標準仕様	受注対応	受注対応	受注対応	受注対応	受注対応	P257~262	
防蝕仕様	受注対応	受注対応	—	—	—	P252		
PE断熱材仕様	受注対応	受注対応	受注対応	受注対応	受注対応	—		
除湿運転機能仕様	受注対応	受注対応	受注対応	受注対応	受注対応	P263		
室内ドレンパンSUS	受注対応	受注対応	受注対応	受注対応	受注対応	—		

- 注1. 〈標準・高COPタイプの場合〉ヒートポンプ暖房と蒸気・温水暖房を同時に運転することはできません。
 〈年間冷房中温タイプの場合〉暖房運転時には組込みが必要です。(冷房運転で再加熱用としてご使用される場合は、市販品ヒーターをご使用ください。)
- 注2. 必ずエリミネーター(PAC-CM36・37EN)を併用してください。
- 注3. 165ページの進相コンデンサー適用表を参照ください。
- 注4. 遠方操作キット組込時は、M制御遠方表示キット(制御基板毎)の同時組込みが必要です。

III [4] 取付可能部品

オールフレッシュ用

室内ユニット形名		PFAV-P167DM-E-F	PFAV-P265DM-E-F	PFAV-P335DM-E-F	PFAV-P530DM-E-F	PFAV-P670DM-E-F	掲載ページ	
部 品	加熱器	蒸気・温水ヒーター(注1) PAC-CG41XH (蒸気16.0kW,温水16.0kW)	PAC-CG42XH (蒸気28kW,温水26kW)	PAC-CG43XH (蒸気32kW,温水32kW)	PAC-CG44XH (蒸気51.5kW,温水51.5kW)	PAC-CG45XH (蒸気64.5kW,温水64.5kW)	P170~181	
	加湿器	透湿膜	PAC-CE31TF(2.2kg/h)	PAC-CE32TF(2.7kg/h)	PAC-CE33TF(3.9kg/h)	PAC-CE39TF(5.4kg/h)	PAC-CE40TF(7.8kg/h)	P184~189
		蒸気スプレー	PAC-CG03SS(3.0kg/h)	PAC-CG03SS(4.0kg/h)	PAC-CG03SS(5.0kg/h)	PAC-CG09SS(6.0kg/h)	PAC-CG10SS(8.0kg/h)	P196,199
		ペーパーパン	PAC-CG31VP(2.6kg/h)	PAC-CG33VP(5.2kg/h)		PAC-CG40VP(7.8kg/h)		P190,191
		水スプレー	受注対応	受注対応	受注対応	受注対応	受注対応	P192~195
	風路部品	吹出ダクトフランジ用相フランジ	PAC-CB21ATF	PAC-CB22ATF	PAC-CB23ATF	PAC-CB24ATF	PAC-CB25ATF	P210~212
	エアフィルター	フィルドフィルター	PAC-CJ71FF	PAC-CJ72FF	PAC-CJ73FF	PAC-CJ79FF	PAC-CJ80FF	P217~221
		予備フィルター	PAC-CF81YF	PAC-CF82YF	PAC-CF83YF	PAC-CF89YF	PAC-CF90YF	P226,227
	電気部品	設備用MAリモコン	PAR-31MA-SE					-
		サーミスター取付位置変更部品	PAC-SE40TS					-
進相コンデンサー		PAC-CP31~34CA(注2)					-	
進相コンデンサー取付アタッチメント		PAC-CG85CAA					-	
M制御遠方表示キット		PAC-CG92HK					-	
遠方操作キット(注3)		PAC-CG93SK					P229	
霜取運転出力コネクタ		PAC-CB26DC					-	
その他	リモコンカバー	PAC-CB27RCC					P231	
	木台	PAC-CQ30MD	PAC-CQ31MD	PAC-CQ32MD	PAC-CG94MD	PAC-CG95MD	P230	
取 付 可 能 部 品	異電圧	380V 50Hz	-	受注対応	受注対応	受注対応	受注対応	-
		400V 50Hz	-	受注対応	受注対応	受注対応	受注対応	-
		400V 60Hz	-	受注対応	受注対応	受注対応	受注対応	-
		415V 50Hz	-	受注対応	受注対応	受注対応	受注対応	-
		415V 60Hz	-	受注対応	受注対応	受注対応	受注対応	-
	440V 60Hz	-	受注対応	受注対応	受注対応	受注対応	受注対応	-
平成22年度公共建築工事標準仕様	-	受注対応	受注対応	受注対応	受注対応	受注対応	P257~262	
防蝕仕様	受注対応	受注対応	受注対応	受注対応	受注対応	受注対応	P252	
PE断熱材仕様	受注対応	受注対応	受注対応	受注対応	受注対応	受注対応	-	
室内ドレンパンSUS	受注対応	受注対応	受注対応	受注対応	受注対応	受注対応	-	

注1. ヒートポンプ暖房と蒸気・温水暖房を同時に運転することはできません。

注2. 165ページの進相コンデンサー適用表を参照ください。

注3. 遠方操作キット組込時は、M制御遠方表示キット(制御基板毎)の同時組込みが必要です。

III [4] 取付可能部品

室内ユニット形名		PFAV-P1000DM-E-F	PFAV-P1250DM-E-F	PFAV-P1600DM-E-F	掲載ページ	
部 品	加熱器	蒸気・温水ヒーター(注1)	PAC-CG47XH (蒸気123kW,温水106kW)	受注対応	受注対応	P171~181
	加湿器	透湿膜	—	—	—	—
		蒸気スプレー	PAC-CL35SS(15.2kg/h)注2	受注対応	受注対応	P196~199
		ペーパーパン	PAC-CM08VP(10.4kg/h)	受注対応	受注対応	P190,191
		水スプレー	受注対応	受注対応	受注対応	P192~195
	風路部品	吹出ダクトフランジ用相フランジ	受注対応	受注対応	受注対応	P210~212
	エアフィルター	フィレドンフィルター	受注対応	受注対応	受注対応	P217~221
		予備フィルター	PAC-CQ62YF	—	—	P226,227
		エリミネーター(ビニロック)	PAC-CM36EN	受注対応	受注対応	P228
		エリミネーター(SUS)	PAC-CM37EN	受注対応	受注対応	P228
	電気部品	設備用MAリモコン	PAR-31MA-SE			—
		サーミスター取付位置変更部品	PAC-SE40TS			—
		進相コンデンサー	PAC-CP33~35CA(注3)	受注対応	受注対応	—
		進相コンデンサー取付アタッチメント	PAC-CP82CA	—	—	—
M制御遠方表示キット		PAC-CG92HK			—	
遠方操作キット(注4)		PAC-CG93SK			P229	
霜取運転出力コネクター		PAC-CB26DC			—	
その他	リモコンカバー	PAC-CB28RCC			P231	
	木台	—	—	—	—	
受 注 品	異電圧	380V 50Hz	受注対応	受注対応	受注対応	—
		400V 50Hz	受注対応	受注対応	受注対応	—
		400V 60Hz	受注対応	受注対応	受注対応	—
		415V 50Hz	受注対応	受注対応	受注対応	—
		415V 60Hz	受注対応	受注対応	受注対応	—
		440V 60Hz	受注対応	受注対応	受注対応	—
	平成22年度公共建築工事標準仕様	受注対応	受注対応	受注対応	P257~262	
	防蝕仕様	受注対応	受注対応	受注対応	P252	
	PE断熱材仕様	受注対応	受注対応	受注対応	—	
	室内ドレンパンSUS	受注対応	受注対応	受注対応	—	

注1. ヒートポンプ暖房と蒸気・温水暖房を同時に運転することはできません。

注2. 必ずエリミネーター(PAC-CM36・37EN)を併用してください。

注3. 165ページの進相コンデンサー適用表を参照ください。

注4. 遠方操作キット組込時は、M制御遠方表示キット(制御基板毎)の同時組込みが必要です。

2) 室外ユニット適用表

室外ユニット形名	PUHV-P140DM-E PUTV-P140DM-E	PUHV-P224DM-E PUTV-P224DM-E	PUHV-P280(S)DM-E PUTV-P280(S)DM-E	PUHV-P335SDM-E PUTV-P335SDM-E	掲載ページ	
部	受注対応					P244
品	吹出側	AGJS-23F1 ※4	MOPAC-YG400T ※2	MOPAC-YG400T ※2	MOPAC-YG400T ※2	P319~323
	吸込側横用	AGJS-23S ※4	MOPAC-YG400L/R ※1※2	MOPAC-YG400L/R ※1※2	MOPAC-YG400L/R ※1※2	P319~323
	吸込側後ろ用	AGJS-23B ※4	MOPAC-YG400B ※2	MOPAC-YG400B ※2	MOPAC-YG400B ※2	P319~323
	集中ドレンパン	PAC-SG64DP	PAC-KS95DP	PAC-KS95DP	PAC-KS95DP	P245,246
アクティブフィルター	—	—	PAC-KS50AAC(標準) PAC-KS50AAB(耐塩)	PAC-KS50AAC(標準) PAC-KS50AAB(耐塩)	P247~249	
分岐管キット	—	—	セツ形名 P670:CMY-S100BK セツ形名 P800,P1000-F:CMY-S200BK セツ形名 P1120,P1400,P1250-F,P1600-F :CMY-S300BK セツ形名 P1600:CMY-S200BKx2	セツ形名 P670:CMY-S100BK セツ形名 P800,P1000-F:CMY-S200BK セツ形名 P1120,P1400,P1250-F,P1600-F :CMY-S300BK セツ形名 P1600:CMY-S200BKx2	—	
背面用網	—	PAC-KS15AM	PAC-KS15AM	PAC-KS15AM	—	
A制御サービス 点検キット	—	PAC-SG50ST	PAC-SG50ST	PAC-SG50ST	—	
エアガイド	PAC-SJ03AG	—	—	—	—	
吹出ガイド	PAC-SJ04AG	—	—	—	—	
ドレンソケット	PAC-SG71DS	—	—	—	—	
安全ネット	PAC-SG67AN	—	—	—	—	
受注品	指定色仕様 ※3	—	受注対応	受注対応	受注対応	—
	防蝕仕様	受注対応	受注対応	受注対応	受注対応	P253,254
	重防蝕仕様	受注対応	受注対応	受注対応	受注対応	P253,254
	積算時間計	受注対応	受注対応	受注対応	受注対応	—
	高静圧仕様 機外静圧60Pa	—	受注対応	受注対応	受注対応	—
	16hr強制サーモオフ無効化	受注対応(PUHVのみ)	—	—	—	—

室外ユニット形名	PUHV-P400SDM-E PUTV-P400SDM-E	PUHV-P450(S)DM-E PUTV-P450(S)DM-E	PUHV-P500SDM-E PUTV-P500SDM-E	PUHV-P560DM-E PUTV-P560DM-E	掲載ページ	
部	PAC-KS65PG					P244
品	吹出側	MOPAC-YG400T ※2	MOPAC-XG800T ※2	MOPAC-XG800T ※2	MOPAC-XG800T ※2	P319~323
	吸込側横用	MOPAC-YG400L/R ※1※2	MOPAC-XG800L/R ※1※2	MOPAC-XG800L/R ※1※2	MOPAC-XG800L/R ※1※2	P319~323
	吸込側後ろ用	MOPAC-YG400B ※2	MOPAC-XG800B ※2	MOPAC-XG800B ※2	MOPAC-XG800B ※2	P319~323
	集中ドレンパン	PAC-KS95DP	PAC-KS93DP	PAC-KS93DP	PAC-KS93DP	P245,246
アクティブフィルター	PAC-KS50AAC(標準) PAC-KS50AAB(耐塩)	PAC-KS50AAC(標準) PAC-KS50AAB(耐塩)	PAC-KS50AAC(標準) PAC-KS50AAB(耐塩)	PAC-KS50AAC(標準) PAC-KS50AAB(耐塩)	P247~249	
分岐管キット	セツ形名 P670:CMY-S100BK セツ形名 P800,P1000-F:CMY-S200BK セツ形名 P1120,P1400,P1250-F,P1600-F :CMY-S300BK セツ形名 P1600:CMY-S200BKx2	セツ形名 P670:CMY-S100BK セツ形名 P800,P1000-F:CMY-S200BK セツ形名 P1120,P1400,P1250-F,P1600-F :CMY-S300BK セツ形名 P1600:CMY-S200BKx2	セツ形名 P670:CMY-S100BK セツ形名 P800,P1000-F:CMY-S200BK セツ形名 P1120,P1400,P1250-F,P1600-F :CMY-S300BK セツ形名 P1600:CMY-S200BKx2	—	—	
背面用網	PAC-KS15AM	PAC-KS13AM	PAC-KS13AM	PAC-KS13AM	—	
A制御サービス 点検キット	PAC-SG50ST	PAC-SG50ST	PAC-SG50ST	PAC-SG50ST	—	
受注品	指定色仕様 ※3	受注対応	受注対応	受注対応	受注対応	—
	防蝕仕様	受注対応	受注対応	受注対応	受注対応	P253,254
	重防蝕仕様	受注対応	受注対応	受注対応	受注対応	P253,254
	積算時間計	受注対応	受注対応	受注対応	受注対応	—
	高静圧仕様 機外静圧60Pa	受注対応	受注対応	受注対応	受注対応	—

※1 集中設置時のユニット間は不要です。

※2 防雪フードは株式会社 ヤブシタにて取扱っておりますので、直接お問い合わせください。

※3 ベルマウスに色指定塗装はできません。

注.SUS製の防雪フードをご使用の場合、防雪フードの取付説明書に従い、取り付けには十分ご注意ください。機器側にて錆びの進行を早める可能性があります。

●お問合せ

株式会社 ヤブシタ

TEL : 011-820-5051 FAX : 011-820-5052

〒003-0813 北海道札幌市白石区菊水1丁目52-217

■詳しくはホームページをご覧ください。

URL : <http://www.yabushita-kikai.co.jp>

※4 防雪フード(P140形)は下記にて取扱っておりますので、直接お問い合わせください。

三菱電機システムサービス株式会社

・北日本支社 (022) 238-1761

・北海道支店 (011) 890-7515

・東京機電支社 (03) 3454-5511

・中部支社 (052) 722-7602

・北陸支店 (076) 252-9519

・関西機電支社 (06) 6454-0281

・中四国支社 (082) 285-2113

・四国支店 (087) 831-3186

・九州支社 (092) 483-8207

■詳しくはホームページをご覧ください。

URL : <http://www.melsc.co.jp>

III [4] 取付可能部品

室外ユニット形名	PUHV-EP224 (S) DM-E	PUHV-EP280DM-E	PUHV-EP335SDM-E	掲載ページ
部 品	PAC-KS65PG	PAC-KS65PG	PAC-KS65PG	P244
防雪フード	吹出側 MOPAC-YG400T ※1	MOPAC-YG500T ※1	MOPAC-YG500T ※1	P319~323
	吸込側横用 MOPAC-YG400L/R ※1※2	MOPAC-YG500L/R ※1※2	MOPAC-YG500L/R ※1※2	P319~323
	吸込側後ろ用 MOPAC-YG400B ※1	MOPAC-YG500B ※1	MOPAC-YG500B ※1	P319~323
集中ドレンパン	PAC-KS95DP	PAC-KS96DP	PAC-KS96DP	P245,246
アクティブフィルター	PAC-KS50AAC(標準)	PAC-KS50AAC(標準)	PAC-KS50AAC(標準)	P247~249
	PAC-KS50AAB(耐塩)	PAC-KS50AAB(耐塩)	PAC-KS50AAB(耐塩)	
分岐管キット	セット形名 P450,P560:CMY-S100BK	セット形名 P450,P560:CMY-S100BK	セット形名 P450,P560:CMY-S100BK	-
背面用網	PAC-KS15AM	PAC-KS16AM	PAC-KS16AM	-
A制御サービス点検キット	PAC-SG50ST	PAC-SG50ST	PAC-SG50ST	-
受注品	指定色仕様 ※3	受注対応	受注対応	-
	防蝕仕様	受注対応	受注対応	P253,254
	重防蝕仕様	受注対応	受注対応	P253,254
	積算時間計	受注対応	受注対応	-
	高静圧仕様 機外静圧60Pa	受注対応	受注対応	-

※1 集中設置時のユニット間は不要です。

※2 防雪フードは株式会社 ヤブシタにて取扱っておりますので、直接お問い合わせください。

※3 ベルマウスに色指定塗装はできません。

注.SUS製の防雪フードをご使用の場合、防雪フードの取付説明書に従い、取り付けには十分ご注意ください。機器側にて錆びの進行を早める可能性があります。

●お問合せ **株式会社 ヤブシタ**

TEL : 011-820-5051 FAX : 011-820-5052

〒003-0813 北海道札幌市白石区菊水1丁目3条3丁目52-217

■詳しくはホームページをご覧ください。

URL : <http://www.yabushita-kikai.co.jp>

<2> 併用組込可能組合せ表

床置 PFAV 形

標準用・高 COP 用

○…併用組込可能 ×…併用組込不可 -…対象外

		①	②	③	④	⑤	⑥	⑦	⑧	⑨	⑩	⑪	⑫	⑬	備考
ヒーター	① 蒸気・温水ヒーター ※4		×	×	○	○	○	○	○	○	○	○	○	○	
	② 補助ヒーター ※4	×		×	○	○	○	○	○	○	○	○	○	○	
加湿器 ※1	③ 透湿膜加湿器	×	×		×	×	○	○	○	○	○	○	○	×	冷房加湿はできません
	④ 蒸気スプレー加湿器	○	○	×		×	○	○	○	○	○	○	○	○	//
	⑤ ベーパーパン加湿器	○	○	×	×		○	○	○	○	○	○	○	×	//
風路	⑥ 吸込ダクトフランジ	○	○	○	○	○		○	○	○	○	○	○	×	
	⑦ プレナムチャンバー	○	○	○	○	○	○		×	○	○	※2	×	○	
	⑧ 吹出ダクト用相フランジ	○	○	○	○	○	○	×		○	○	※2	×	○	
フィルター	⑨ 外気取入フランジ	○	○	○	○	○	○	○	○		○	○	×	×	
	⑩ フィレドンフィルター	○	○	○	○	○	○	○	○	○		○	○	○	
	⑪ 中・高性能フィルターボックス	○	○	○	○	○	○	※2	※2	○	○		×	×	
	⑫ HEPAフィルターユニット	○	○	○	○	○	○	×	×	×	○	×		×	P140~P280形のみ
	⑬ オイルフィルターユニット	○	×	×	○	×	×	○	○	×	○	×	×		

※1 加湿器は暖房運転で加湿してください。冷房運転での加湿はできません。

※2 5, 8, 10馬力は×, 16, 20馬力は○となります。

※3 上表に記載のない別売部品については、基本的に併用組込み可能です。

※4 冷房運転との併用運転はできません。

オールフレッシュ用

○…併用組込可能 ×…併用組込不可 -…対象外

		①	②	③	④	⑤	⑥	⑦	⑧	⑨	⑩	⑪	⑫	⑬	備考
ヒーター	① 蒸気・温水ヒーター ※3		-	×	○	○	-	-	○	-	○	-	-	-	
	② 補助ヒーター ※3	-		-	-	-	-	-	-	-	-	-	-	-	組込みできません
加湿器 ※1	③ 透湿膜加湿器	×	-		×	×	-	-	○	-	○	-	-	-	冷房加湿はできません
	④ 蒸気スプレー加湿器	○	-	×		×	-	-	○	-	○	-	-	-	//
	⑤ ベーパーパン加湿器	○	-	×	×		-	-	○	-	○	-	-	-	//
風路	⑥ 吸込ダクトフランジ	-	-	-	-	-		-	-	-	-	-	-	-	標準組込み済
	⑦ プレナムチャンバー	-	-	-	-	-	-		-	-	-	-	-	-	組込みできません
	⑧ 吹出ダクト用相フランジ	○	-	○	○	○	-	-	-	-	○	-	-	-	
フィルター	⑨ 外気取入フランジ	-	-	-	-	-	-	-	-	-	-	-	-	-	組込みできません
	⑩ フィレドンフィルター	○	-	○	○	○	-	-	○	-	-	-	-	-	
	⑪ 中・高性能フィルターボックス	-	-	-	-	-	-	-	-	-	-	-	-	-	組込みできません
	⑫ HEPAフィルターユニット	-	-	-	-	-	-	-	-	-	-	-	-	-	//
	⑬ オイルフィルターユニット	-	-	-	-	-	-	-	-	-	-	-	-	-	//

※1 加湿器は暖房運転で加湿してください。冷房運転での加湿はできません。

※2 上表に記載の無い別売部品については、基本的に併用組込み可能です。

※3 冷房運転との併用はできません。

年間冷房中温用

○…併用組込可能 ×…併用組込不可 -…対象外

		①	②	③	④	⑤	⑥	⑦	⑧	⑨	⑩	⑪	備考
暖房用ヒーター	① 蒸気・温水ヒーター ※4		×	○	○	○	○	○	○	○	○	○	
	再熱用ヒーター	×		×	×	○	○	○	○	×	×	×	
加湿器 ※1	③ 蒸気スプレー加湿器	○	×		×	○	○	○	○	○	○	○	冷房加湿はできません
	④ ベーパーパン加湿器	○	×	×		○	○	○	○	○	○	×	//
風路	⑤ 吸込ダクトフランジ	○	○	○	○	○	○	○	○	○	×	×	
	⑥ プレナム	○	○	○	○	○	○	○	○	※2	×	○	
	⑦ 外気取入フランジ	○	○	○	○	○	○	○	○	○	×	×	
フィルター	⑧ フィレドンフィルター	○	○	○	○	○	○	○	○	○	○	○	
	⑨ 中・高性能フィルター	○	×	○	○	○	※2	○	○		×	×	
	⑩ HEPAフィルターユニット	○	×	○	○	×	×	×	○	×		×	
	⑪ オイルフィルターユニット	○	×	○	×	×	○	×	○	×	×		P140~P560形のみ

※1 加湿器は暖房運転で加湿してください。冷房運転での加湿はできません。

※2 5, 8, 10馬力は×, 16, 20馬力は○となります。

※3 上表に記載のない別売部品については、基本的に併用組込み可能です。

※4 冷房運転との併用はできません。

IV 製品データ

[1] 冷房・暖房能力特性

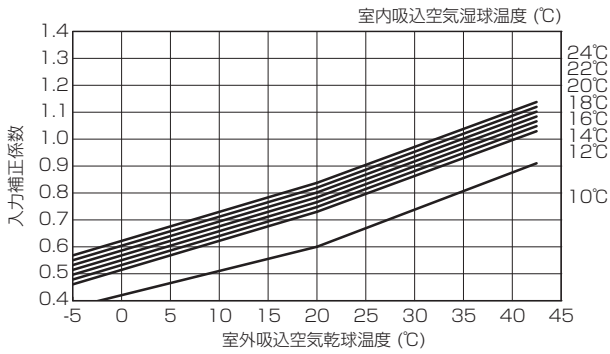
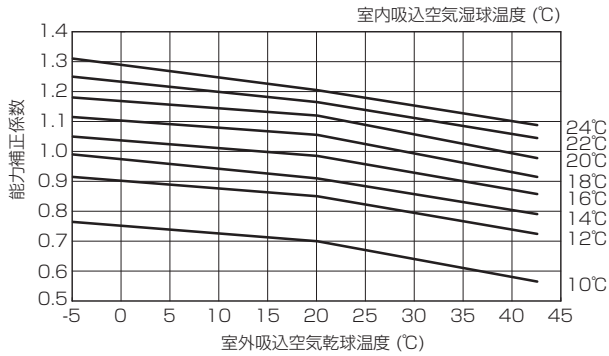
<1> 能力・入力補正

① 冷房能力線図

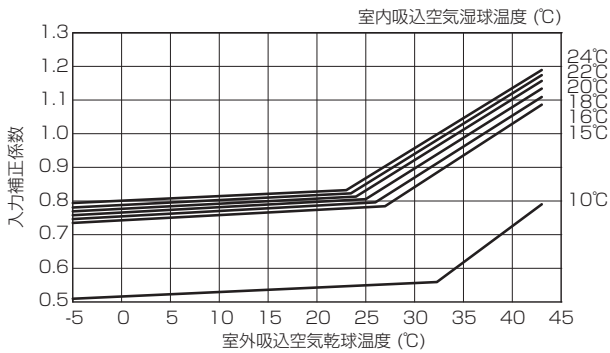
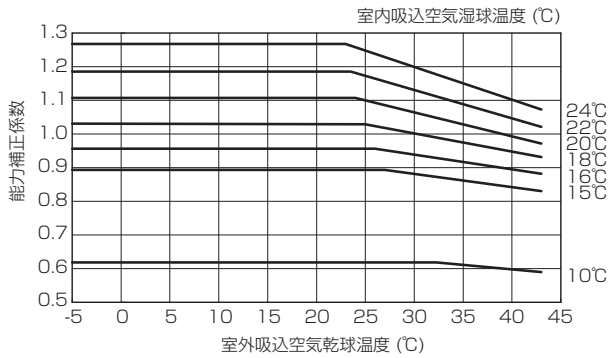
【床置標準タイプ】

セット形名

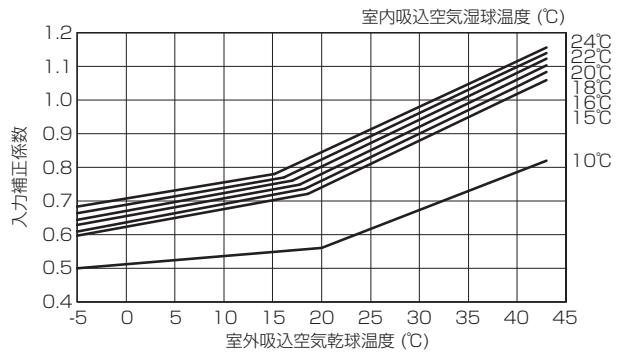
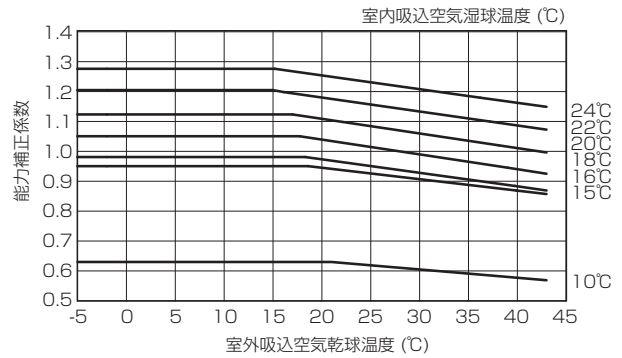
● P140 形



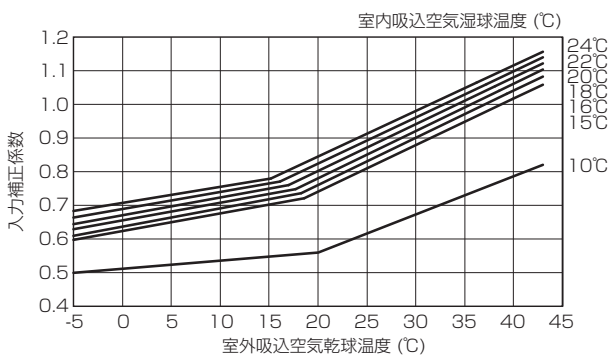
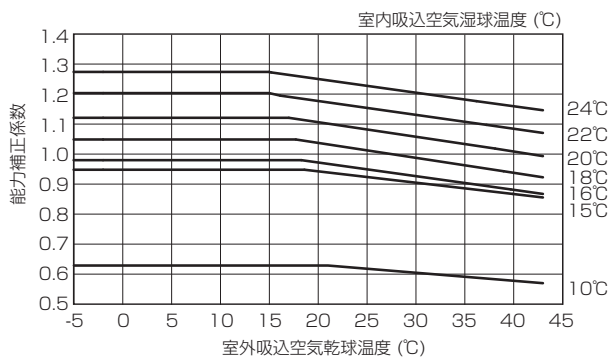
● P224, P280 形



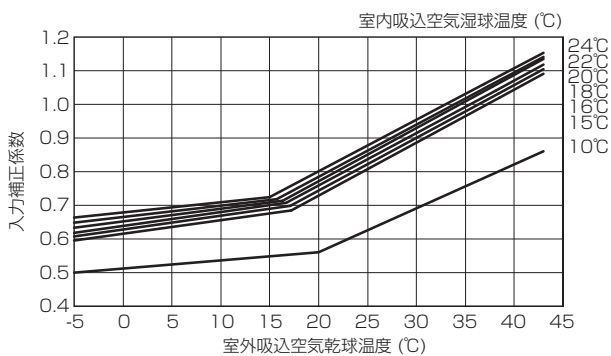
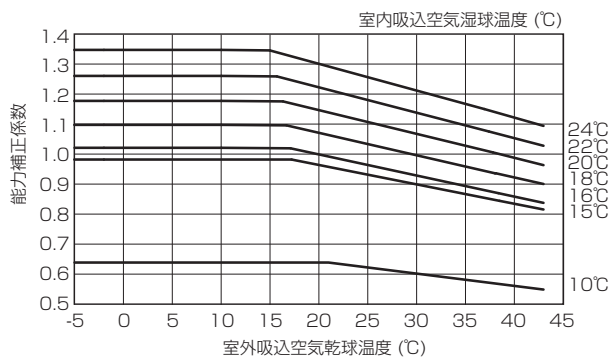
● P450, P560 形



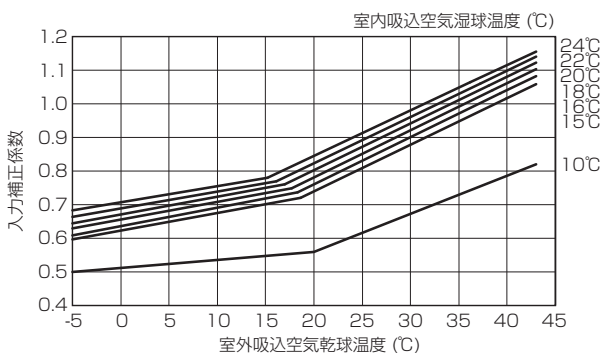
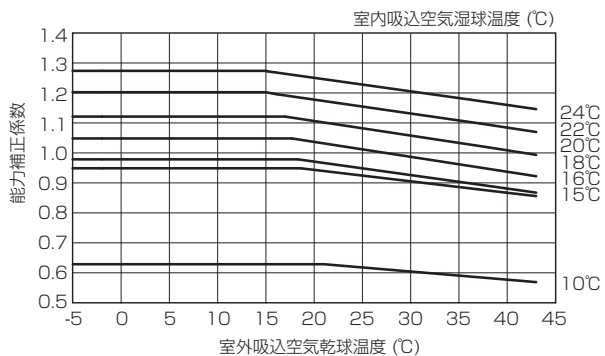
● P670 形



● P800, P1600 形



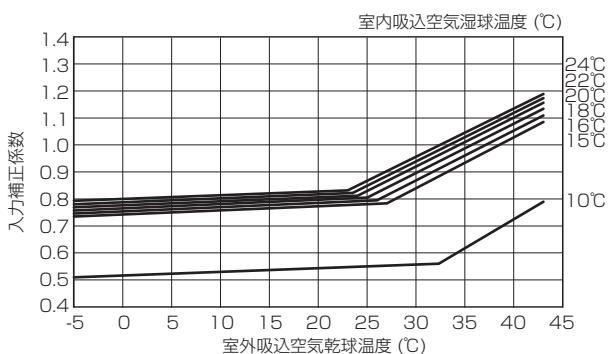
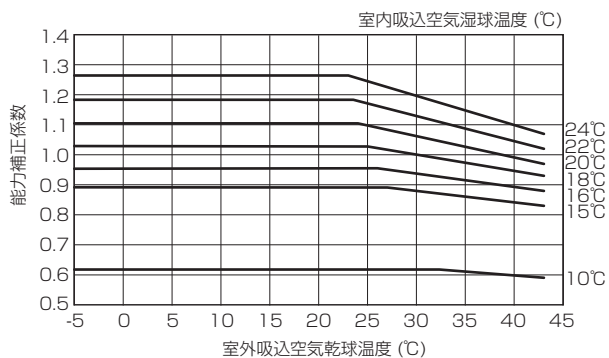
● P1120, P1400 形



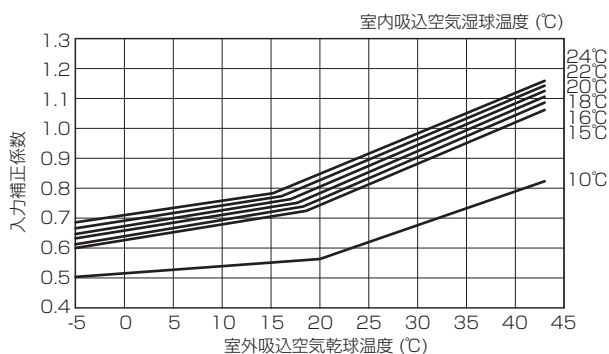
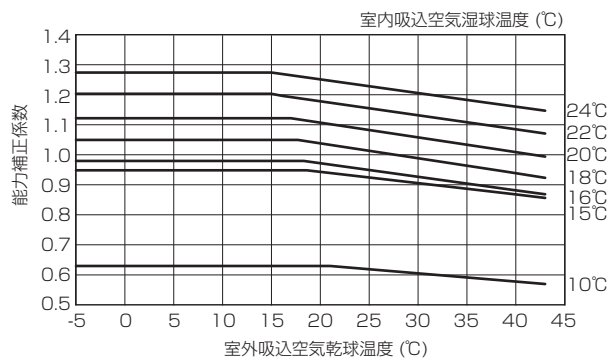
【床置高 COP タイプ】

セット形名

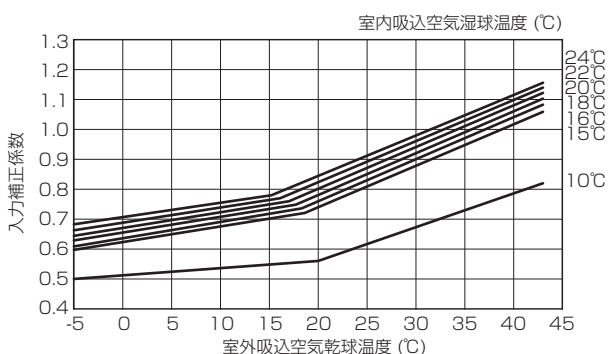
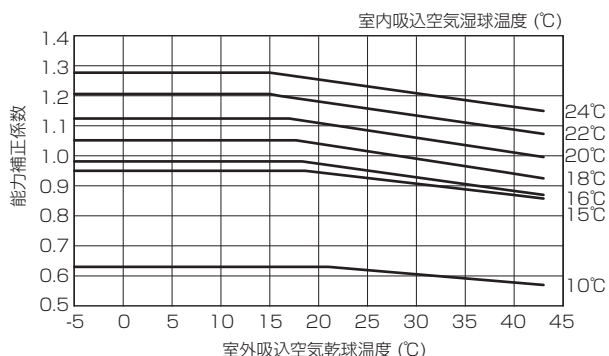
● EP224 形



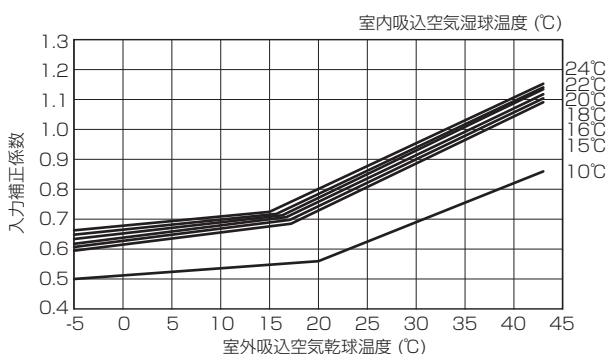
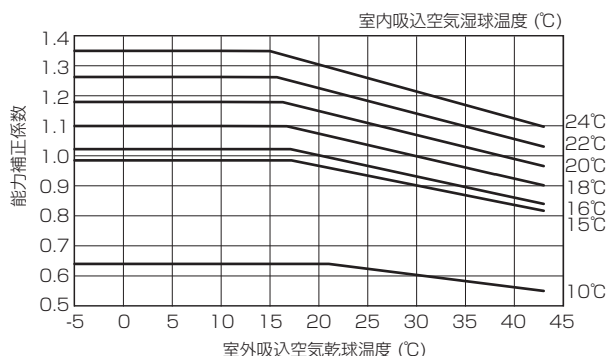
● EP280 形



● EP450 形



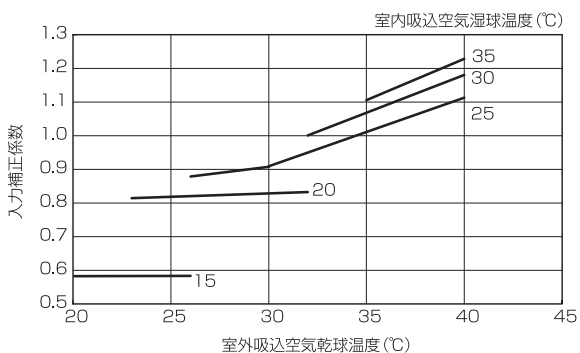
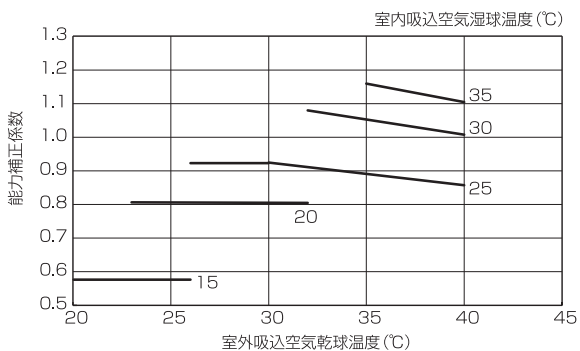
● EP560 形



【床置オールフレッシュタイプ】

セット形名

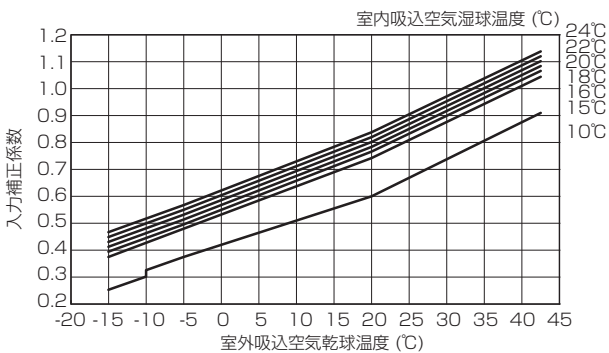
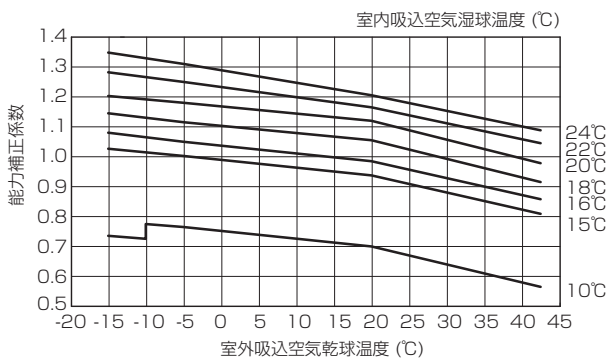
● P167-F ~ P1600-F 形 (全容量共通)



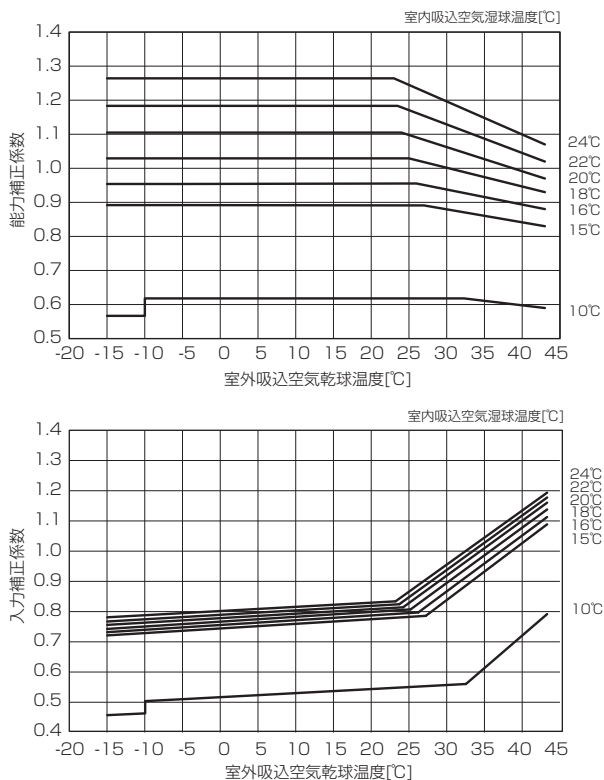
【床置年間冷房中温タイプ】

セット形名

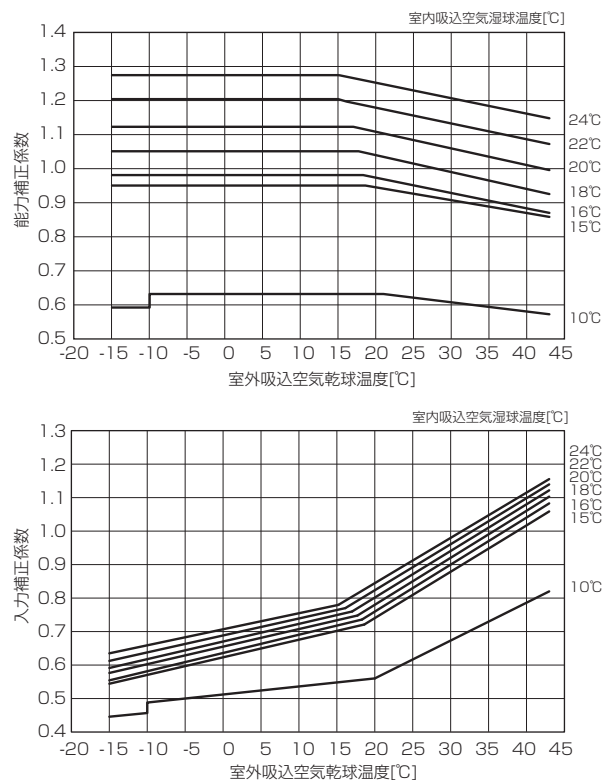
● P140 形



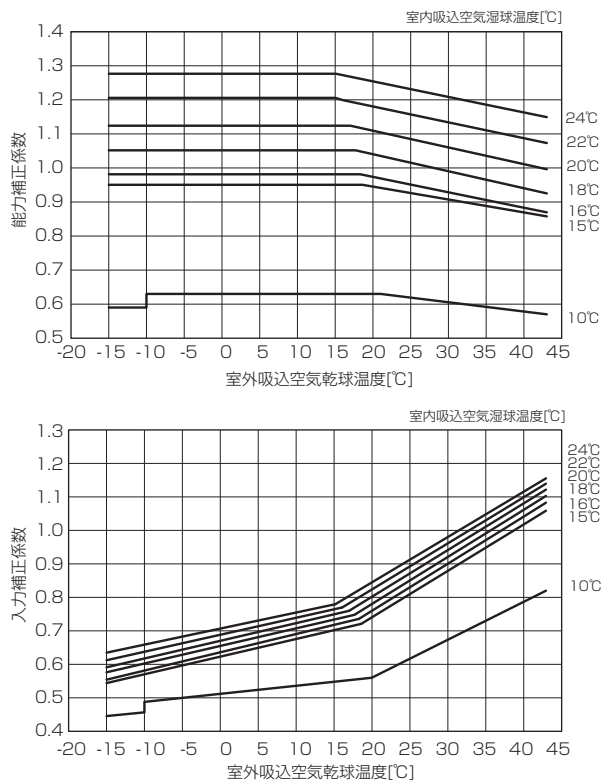
● P224, P280 形



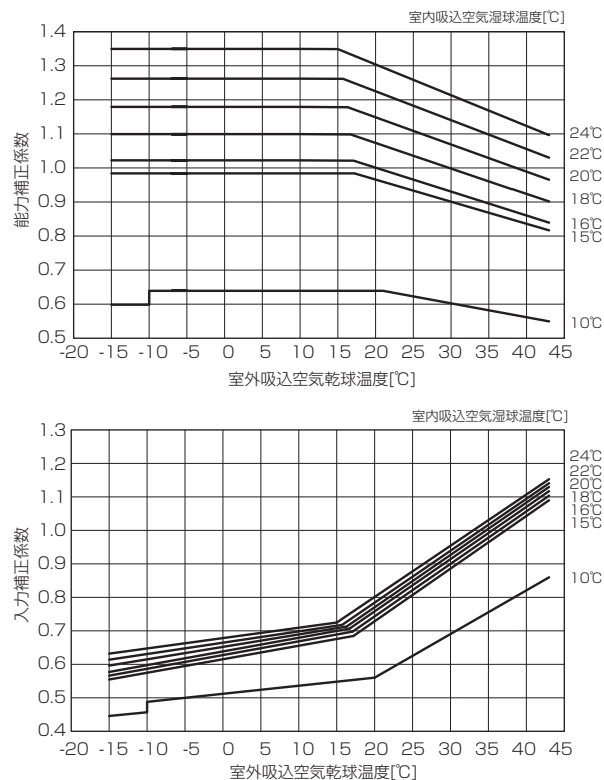
● P450, P560 形



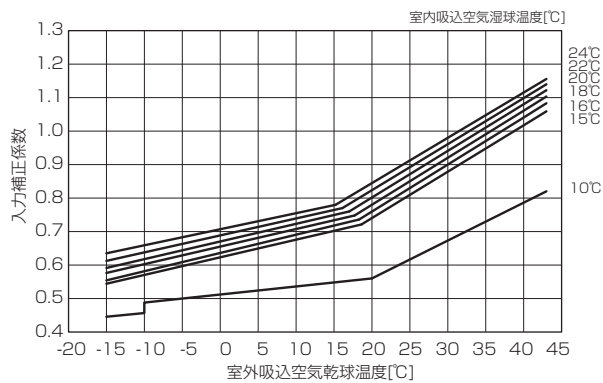
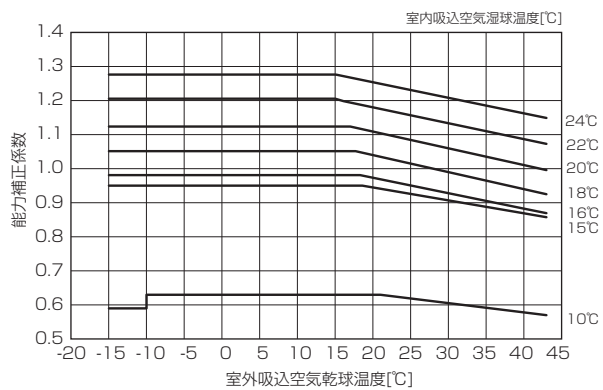
● P670 形



● P800 形



● P1120, P1400 形

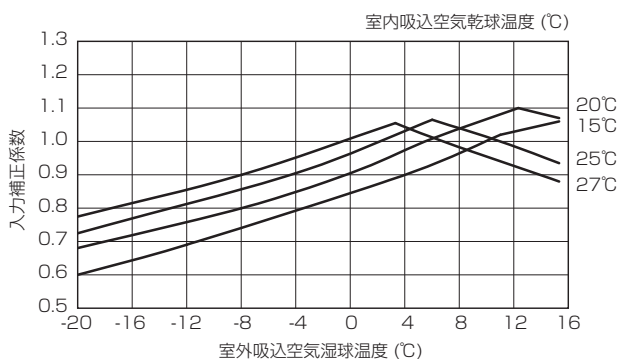
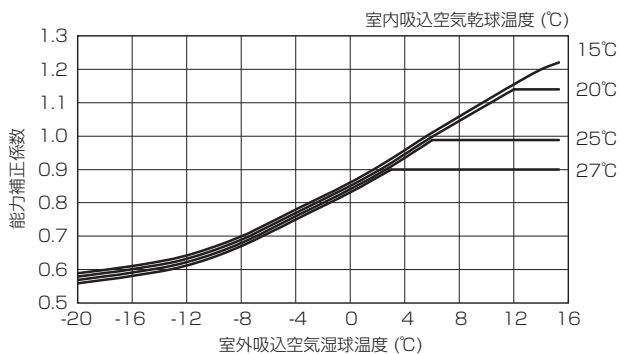


②暖房能力線図

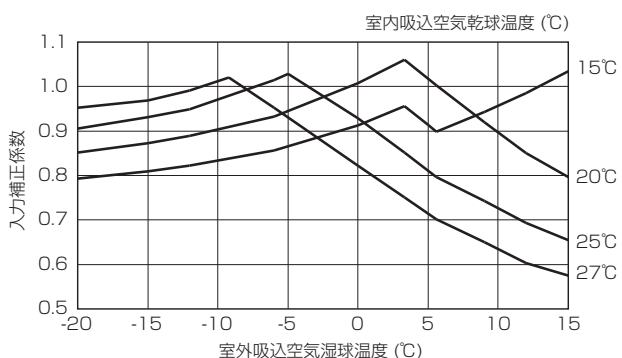
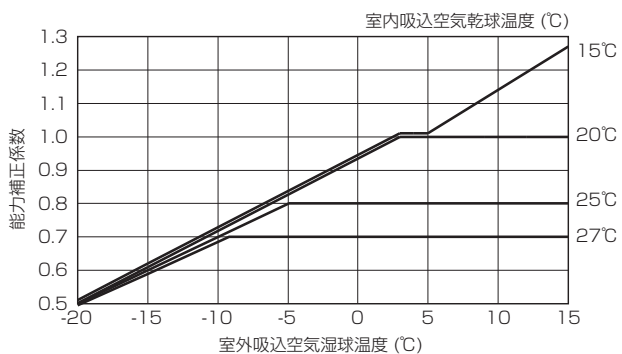
【床置標準タイプ】

セット形名

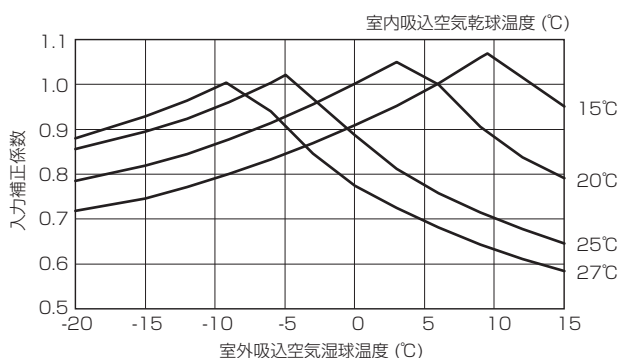
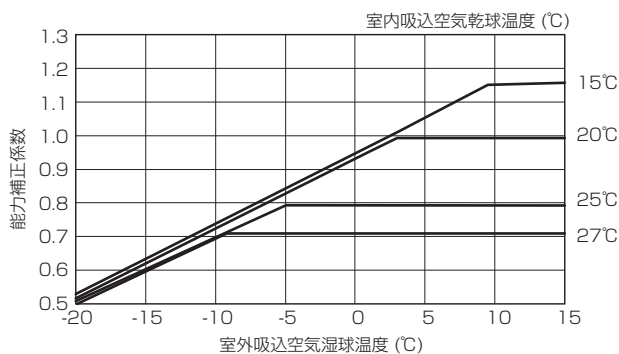
● P140 形



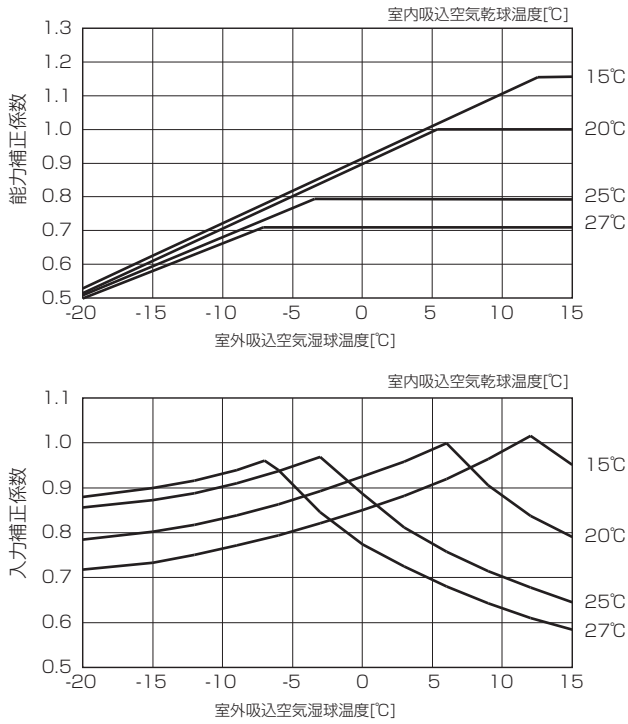
● P224, P280 形



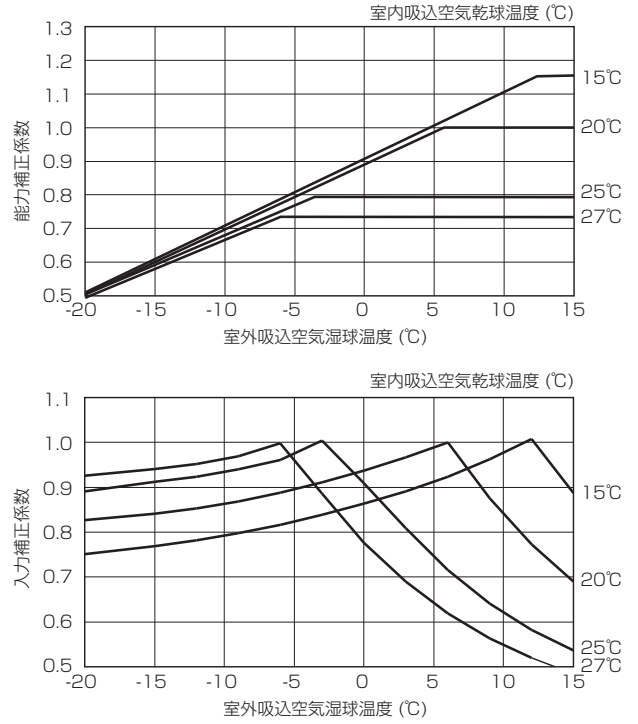
● P450, P560 形



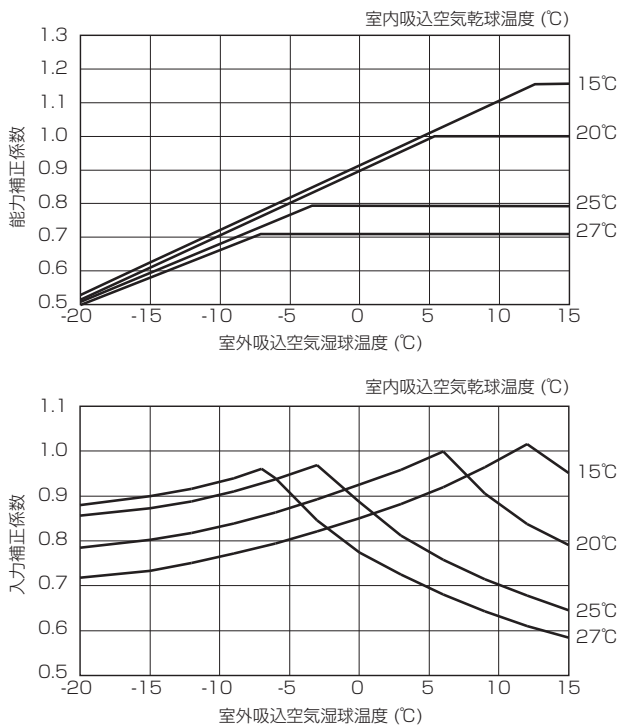
● P670 形



● P800, P1600 形



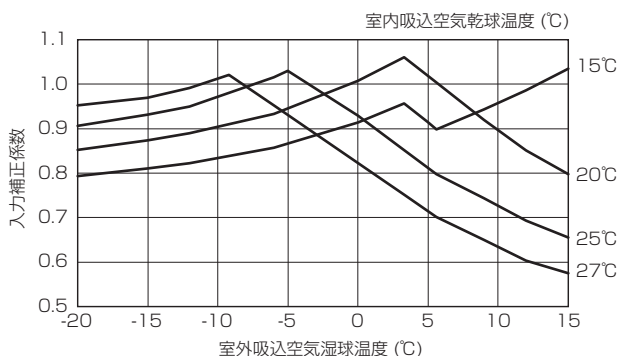
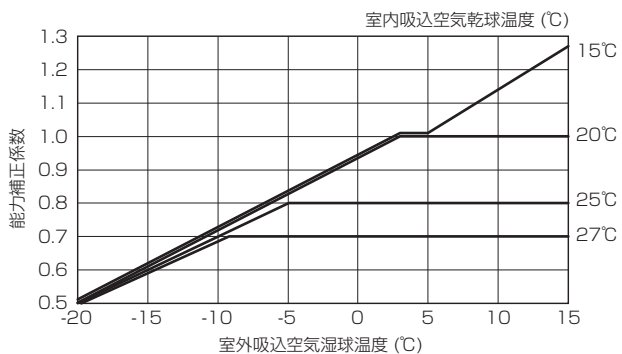
● P1120, P1400 形



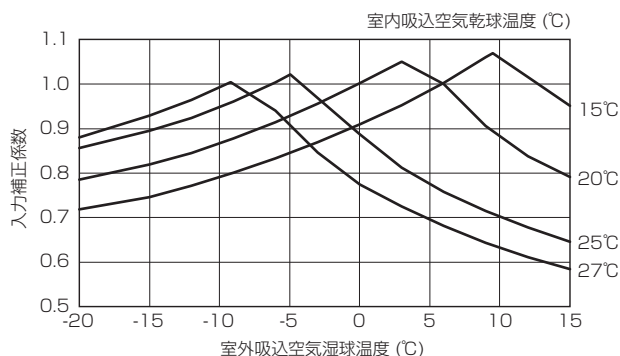
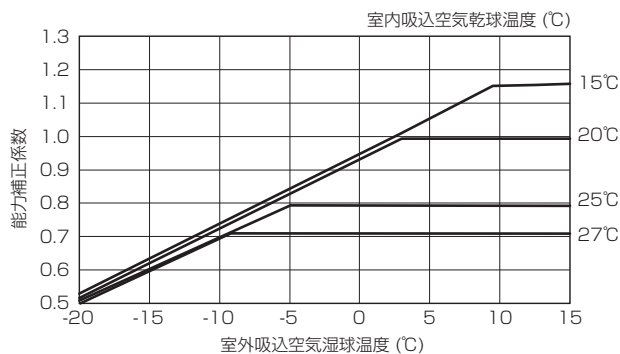
【床置高 COP タイプ】

セット形名

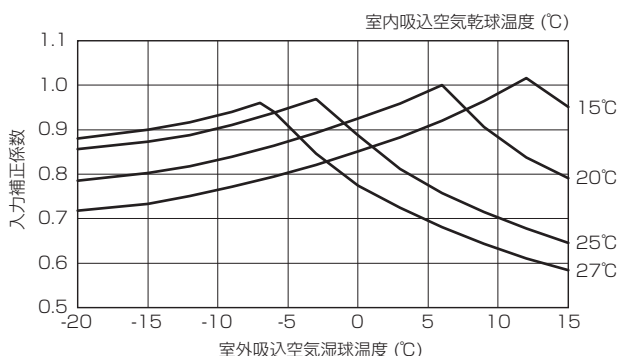
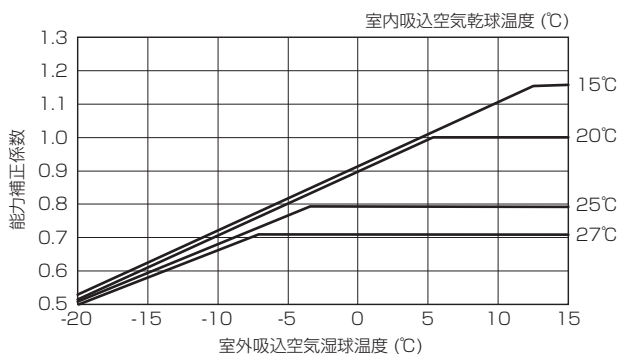
● EP224 形



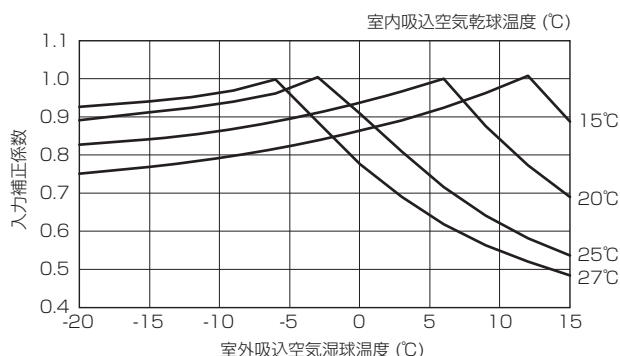
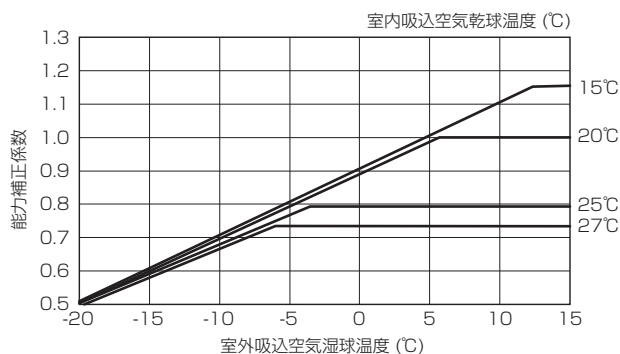
● EP280 形



● EP450 形



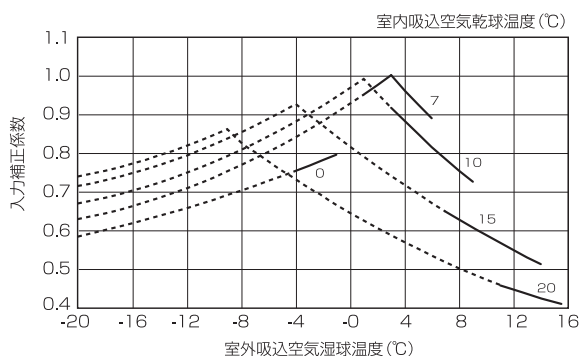
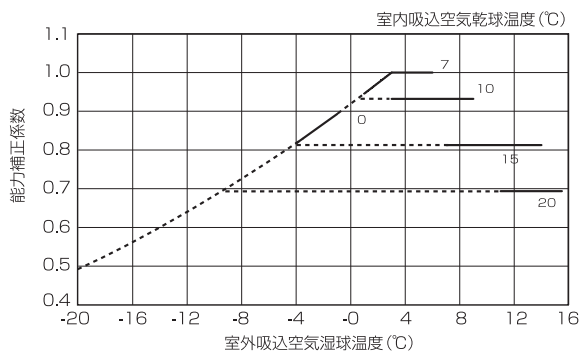
● EP560 形



【床置オールフレッシュタイプ】 (注) --- は、室内ユニット吸込空気を 0℃以上となるように一次処理した場合の値です。

セット形名

● P167-F ~ P1600-F 形 (全容量共通)



<2> 霜取補正係数

【床置標準タイプ・床置高 COP タイプ・床置オールフレッシュタイプ】

セット形名

●P140形

室外吸込空気湿球温度<℃>	6	4	2	1	0	-2	-4	-6	-8	-10	-20
霜取補正係数	1.00	0.98	0.89	0.885	0.88	0.89	0.90	0.95	0.95	0.95	0.95

●P167-F形

室外吸込空気湿球温度<℃>	6	3	2	1	0	-2	-4	-6	-8	-10	-20
霜取補正係数	1.00	1.00	0.89	0.885	0.88	0.89	0.90	0.95	0.95	0.95	0.95

●(E)P224,(E)P280形

室外吸込空気湿球温度<℃>	6	4	2	1	0	-2	-4	-6	-8	-10	-20
霜取補正係数	1.00	0.95	0.84	0.83	0.83	0.87	0.90	0.95	0.95	0.95	0.95

●P265-F,P335-F形

室外吸込空気湿球温度<℃>	6	3	2	1	0	-2	-4	-6	-8	-10	-20
霜取補正係数	1.00	1.00	0.84	0.83	0.83	0.87	0.90	0.95	0.95	0.95	0.95

●P450形

室外吸込空気湿球温度<℃>	6	4	2	1	0	-2	-4	-6	-8	-10	-20
霜取補正係数	1.00	0.93	0.85	0.83	0.84	0.86	0.90	0.95	0.95	0.95	0.95

●EP450形

室外吸込空気湿球温度<℃>	6	4	2	1	0	-2	-4	-6	-8	-10	-20
霜取補正係数	1.00	0.94	0.84	0.87	0.87	0.88	0.90	0.90	0.93	0.93	0.93

●P530-F形

室外吸込空気湿球温度<℃>	6	3	2	1	0	-2	-4	-6	-8	-10	-20
霜取補正係数	1.00	1.00	0.85	0.83	0.84	0.86	0.90	0.95	0.95	0.95	0.95

●P560形

室外吸込空気湿球温度<℃>	6	4	2	1	0	-2	-4	-6	-8	-10	-20
霜取補正係数	1.00	0.98	0.89	0.85	0.89	0.90	0.92	0.95	0.95	0.95	0.95

●EP560形

室外吸込空気湿球温度<℃>	6	4	2	1	0	-2	-4	-6	-8	-10	-20
霜取補正係数	1.00	0.94	0.84	0.87	0.87	0.88	0.90	0.90	0.93	0.93	0.93

●P670-F形

室外吸込空気湿球温度<℃>	6	3	2	1	0	-2	-4	-6	-8	-10	-20
霜取補正係数	1.00	1.00	0.89	0.85	0.89	0.90	0.92	0.95	0.95	0.95	0.95

●P670形

室外吸込空気湿球温度<℃>	6	4	2	1	0	-2	-4	-6	-8	-10	-20
霜取補正係数	1.00	0.98	0.89	0.88	0.89	0.90	0.92	0.95	0.95	0.95	0.95

●P800,P1600形

室外吸込空気湿球温度<℃>	6	4	2	1	0	-2	-4	-6	-8	-10	-20
霜取補正係数	1.00	0.98	0.89	0.88	0.89	0.90	0.92	0.95	0.95	0.95	0.95

●P1000-F形

室外吸込空気湿球温度<℃>	6	3	2	1	0	-2	-4	-6	-8	-10	-20
霜取補正係数	1.00	1.00	0.89	0.88	0.89	0.90	0.92	0.95	0.95	0.95	0.95

●P1120,P1400形

室外吸込空気湿球温度<℃>	6	4	2	1	0	-2	-4	-6	-8	-10	-20
霜取補正係数	1.00	0.94	0.87	0.86	0.87	0.88	0.90	0.90	0.93	0.93	0.93

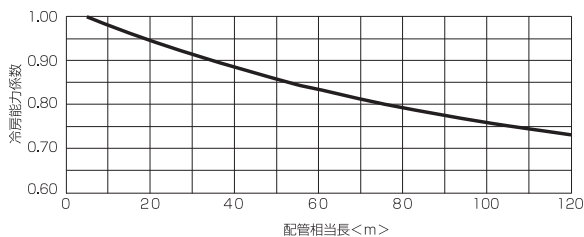
●P1250-F,P1600-F形

室外吸込空気湿球温度<℃>	6	3	2	1	0	-2	-4	-6	-8	-10	-20
霜取補正係数	1.00	1.00	0.87	0.86	0.87	0.88	0.90	0.90	0.93	0.93	0.93

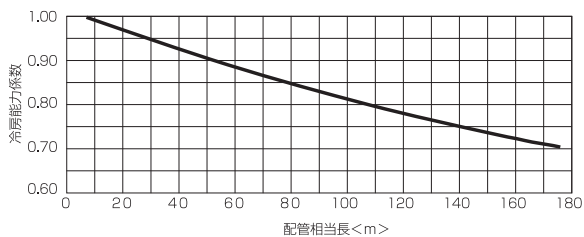
<3> 冷房配管長補正線図

【床置標準タイプ・床置高 COP タイプ・床置オールフレッシュタイプ・床置年間冷房中温タイプ】
セット形名

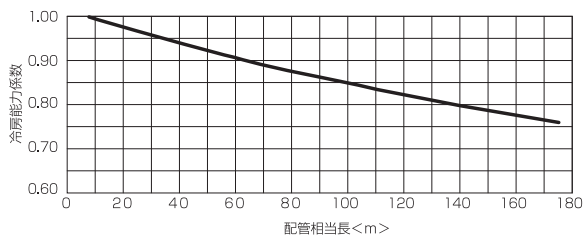
●P140形,P167-F形



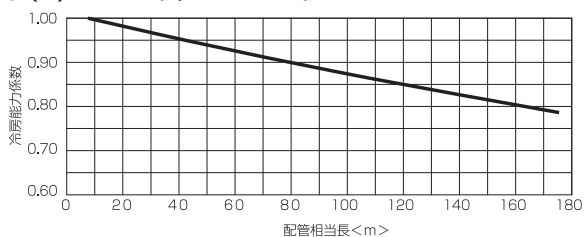
●(E)P224形,P265-F形



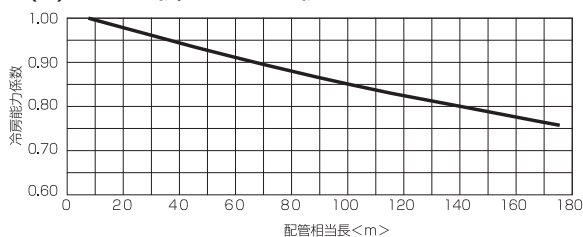
●(E)P280形,P335-F形



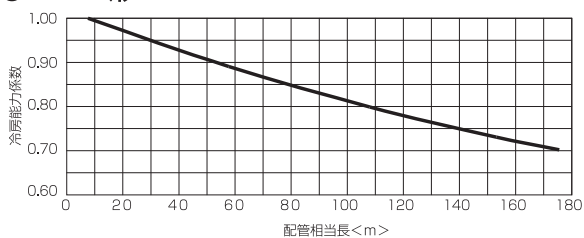
●(E)P450形,P530-F形



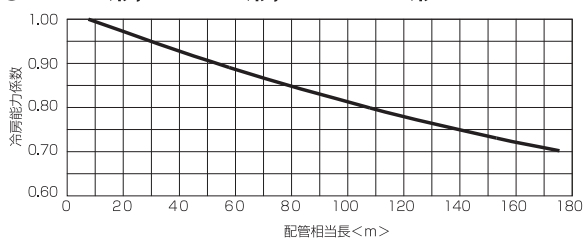
●(E)P560形,P670-F形



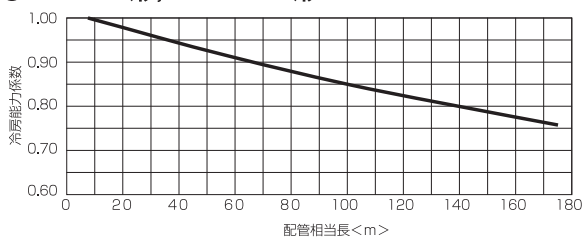
●P670形



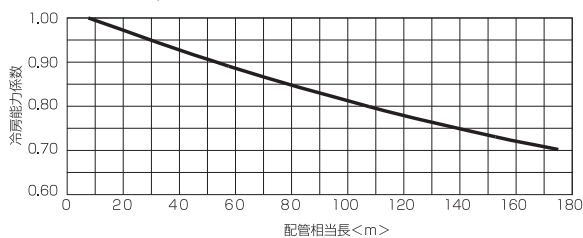
●P800形,P1600形,P1000-F形



●P1120形,P1250-F形



●P1400形,P1600-F形



[配管相当長の求め方]

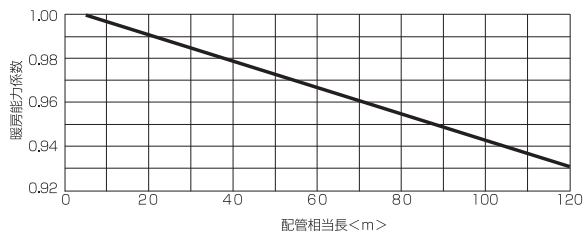
- (1) P140形, P167-F形 相当長 = (最遠室内ユニットまでの配管実長) + (0.30 × 配管途中のベンド数) m
- (2) P224形, P265-F形 相当長 = (最遠室内ユニットまでの配管実長) + (0.35 × 配管途中のベンド数) m
- (3) P280形, P335-F形 相当長 = (最遠室内ユニットまでの配管実長) + (0.42 × 配管途中のベンド数) m
- (4) P450形, P530-F形 相当長 = (最遠室内ユニットまでの配管実長) + (0.50 × 配管途中のベンド数) m
- (5) P560形, P670-F形 相当長 = (最遠室内ユニットまでの配管実長) + (0.50 × 配管途中のベンド数) m
- (6) P670形 相当長 = (室内ユニットまでの配管実長) + (0.50 × 配管途中のベンド数) m
- (7) P800形, P1600形, P1000-F形 相当長 = (室内ユニットまでの配管実長) + (0.70 × 配管途中のベンド数) m
- (8) P1120形, P1250-F形 相当長 = (室内ユニットまでの配管実長) + (0.80 × 配管途中のベンド数) m
- (9) P1400形, P1600-F形 相当長 = (室内ユニットまでの配管実長) + (0.80 × 配管途中のベンド数) m

<4> 暖房配管長補正線図

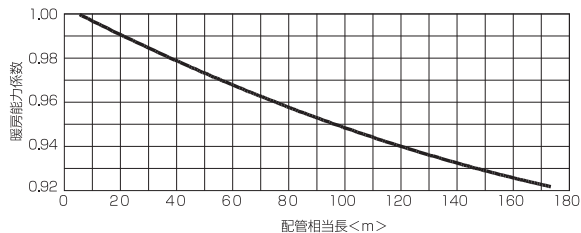
【床置標準タイプ・床置高 COP タイプ・床置オールフレッシュタイプ】

セット形名

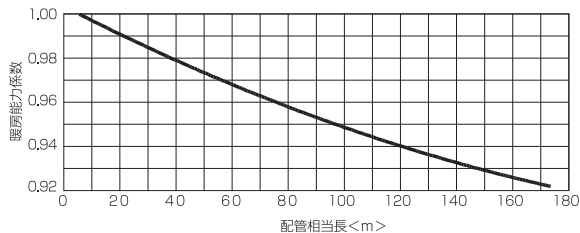
●P140形,P167-F形



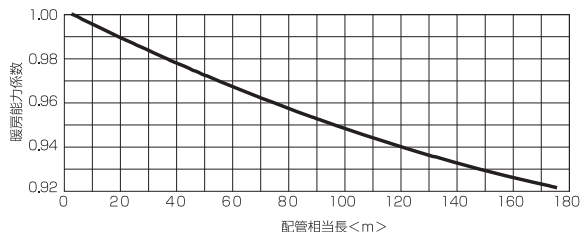
●(E)P224形,P265-F形



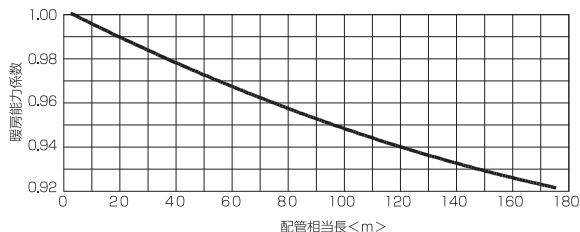
●(E)P280形,P335-F形



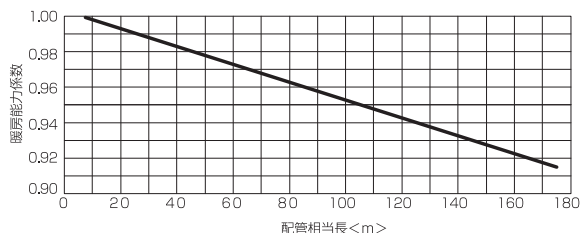
●(E)P450形,P530-F形



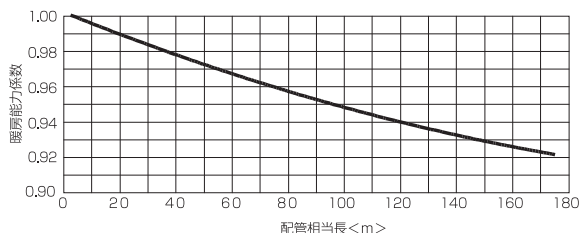
●(E)P560形,P670形,P670-F形



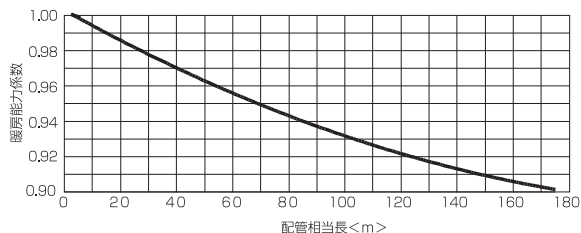
●P800形,P1600形,P1000-F形



●P1120形,P1250-F形



●P1400形,P1600-F形



[配管相当長の求め方]

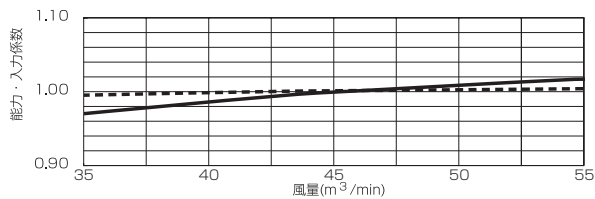
- (1) P140形, P167-F形 相当長 = (最遠室内ユニットまでの配管実長) + (0.30 × 配管途中のベンダ数) m
- (2) P224形, P265-F形 相当長 = (最遠室内ユニットまでの配管実長) + (0.35 × 配管途中のベンダ数) m
- (3) P280形, P335-F形 相当長 = (最遠室内ユニットまでの配管実長) + (0.42 × 配管途中のベンダ数) m
- (4) P450形, P530-F形 相当長 = (最遠室内ユニットまでの配管実長) + (0.50 × 配管途中のベンダ数) m
- (5) P560形, P670形, P670-F形 相当長 = (最遠室内ユニットまでの配管実長) + (0.50 × 配管途中のベンダ数) m
- (6) P800形, P1600形, P1000-F形 相当長 = (室内ユニットまでの配管実長) + (0.70 × 配管途中のベンダ数) m
- (7) P1120形, P1250-F形 相当長 = (室内ユニットまでの配管実長) + (0.80 × 配管途中のベンダ数) m
- (8) P1400形, P1600-F形 相当長 = (室内ユニットまでの配管実長) + (0.80 × 配管途中のベンダ数) m

<5> 冷房風量補正線図 (実線：能力、破線：入力)

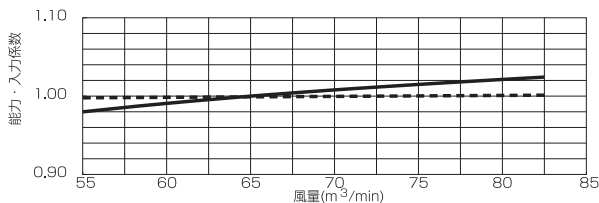
【床置標準タイプ・床置高 COP タイプ・床置年間冷房中温タイプ】

セット形名

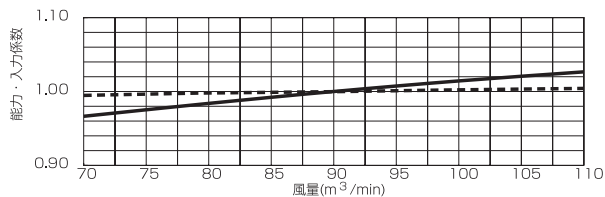
●P140形



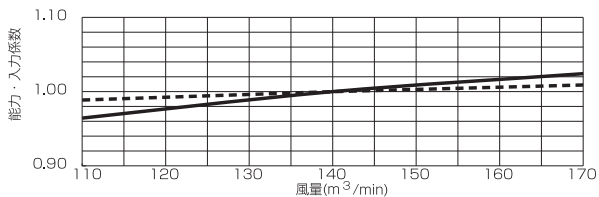
●(E)P224形



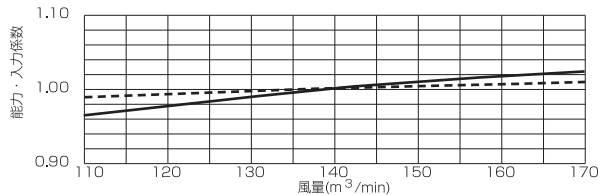
●(E)P280形



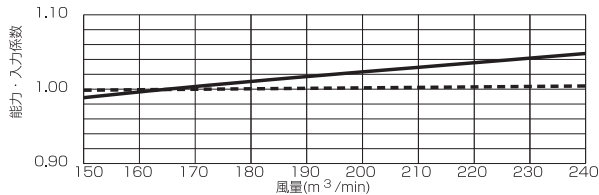
●P450形



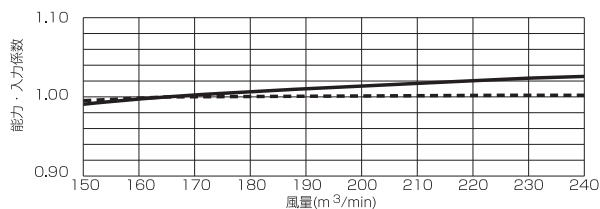
●EP450形



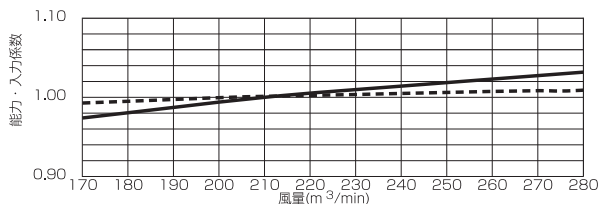
●P560形



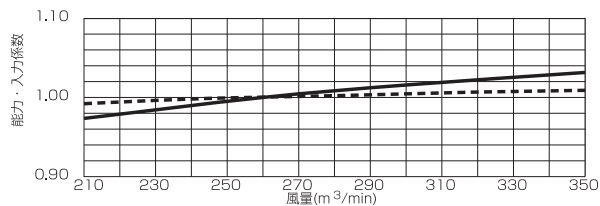
●EP560形



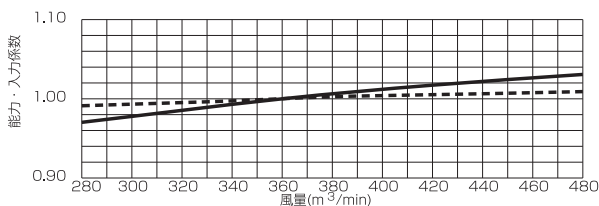
●P670形



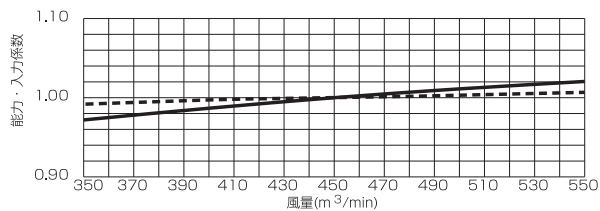
●P800形



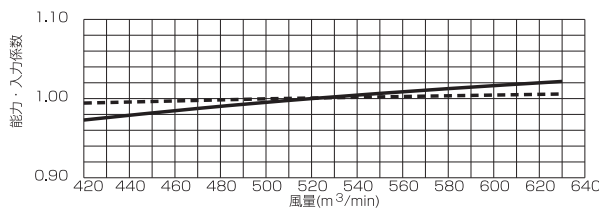
●P1120形



●P1400形



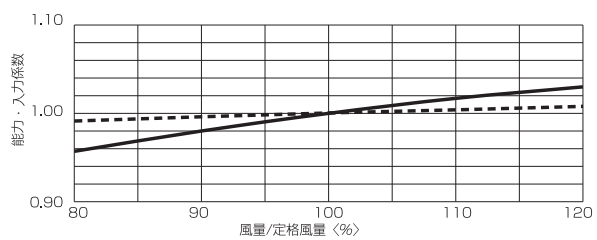
●P1600形



【床置オールフレッシュタイプ】

セット形名

●P167-F～P1600-F形（全容量共通）

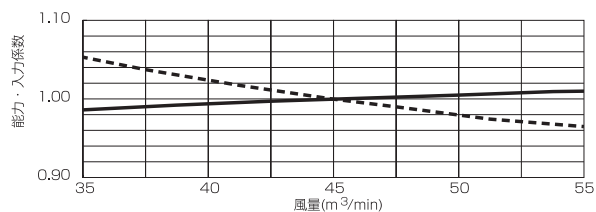


<6> 暖房風量補正線図 (実線：能力、破線：入力)

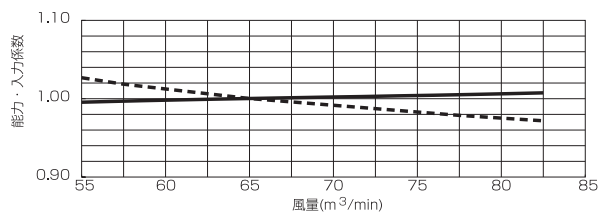
【床置標準タイプ・床置高 COP タイプ】

セット形名

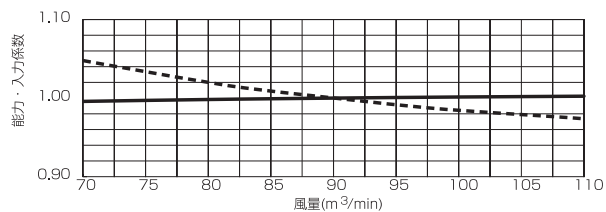
●P140形



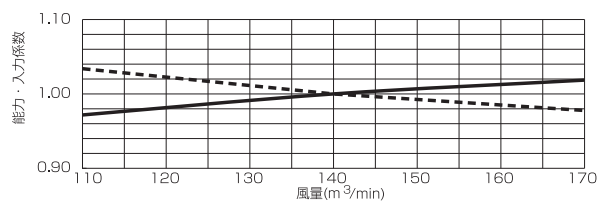
●(E)P224形



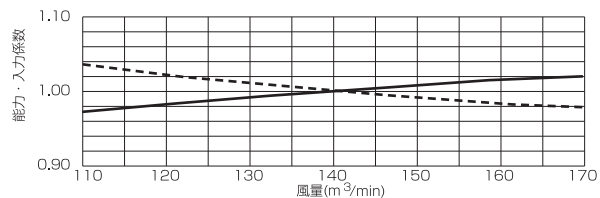
●(E)P280形



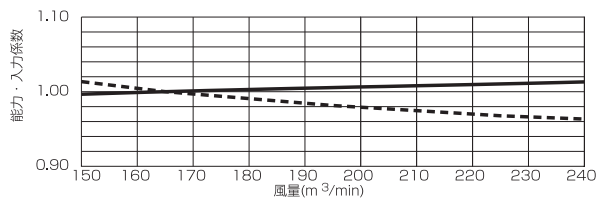
●P450形



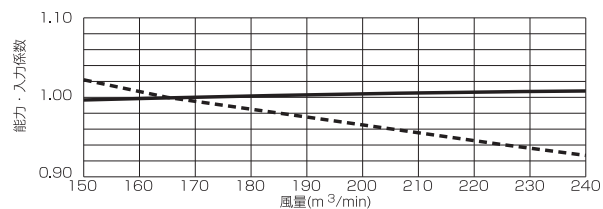
●EP450形



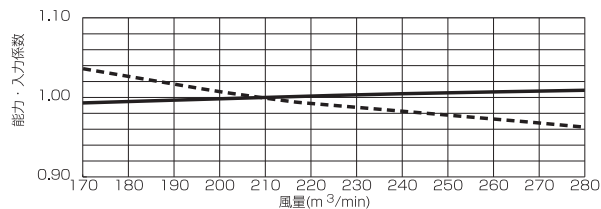
●P560形 (標準機)



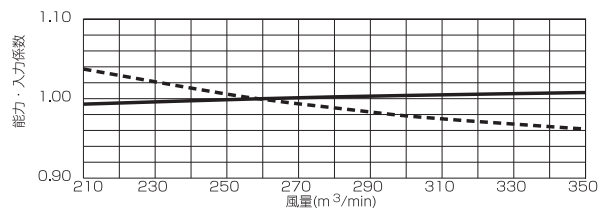
●EP560形



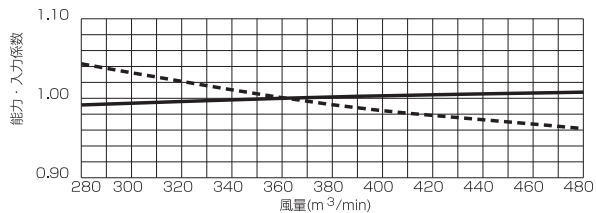
●P670形



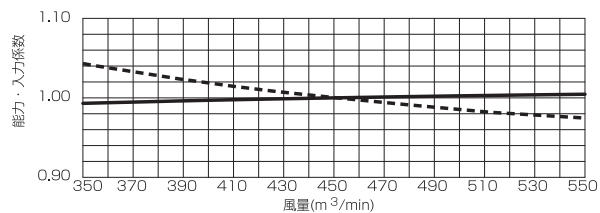
●P800形



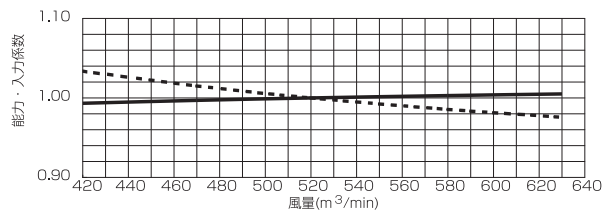
●P1120形



●P1400形



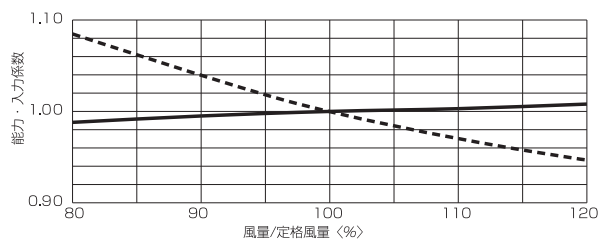
●P1600形



【床置オールフレッシュタイプ (全容量共通)】

セット形名

●P167-F~P1600-F形 (全容量共通)

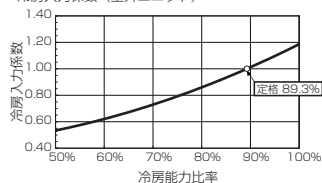


<7> 容量変化時入力線図

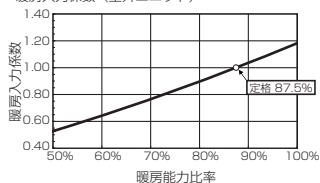
【床置標準タイプ】

●P140形

冷房入力係数 (室外ユニット)

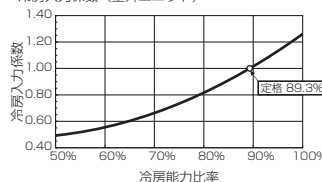


暖房入力係数 (室外ユニット)

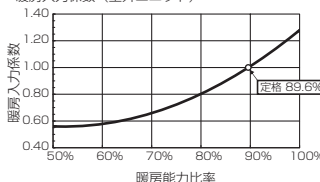


●P224形

冷房入力係数 (室外ユニット)

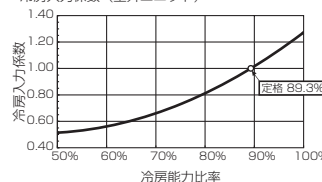


暖房入力係数 (室外ユニット)

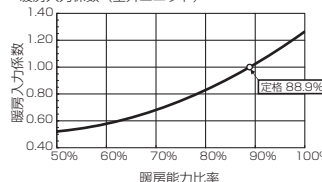


●P280形

冷房入力係数 (室外ユニット)

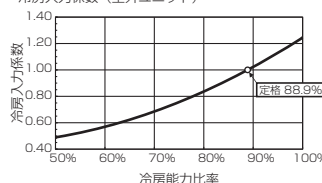


暖房入力係数 (室外ユニット)

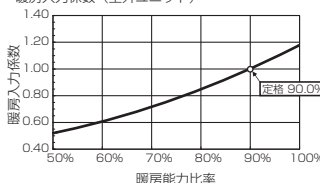


●P450形

冷房入力係数 (室外ユニット)

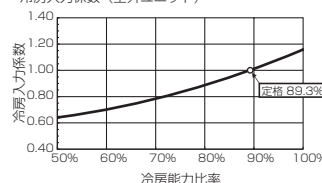


暖房入力係数 (室外ユニット)

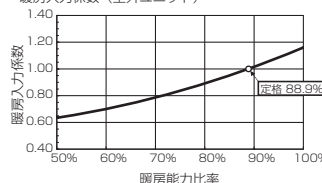


●P560形

冷房入力係数 (室外ユニット)

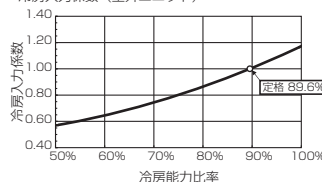


暖房入力係数 (室外ユニット)

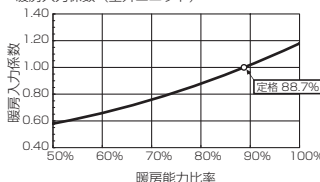


●P670形

冷房入力係数 (室外ユニット)

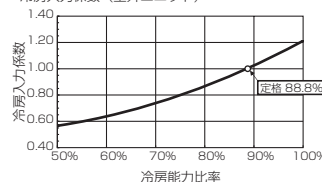


暖房入力係数 (室外ユニット)

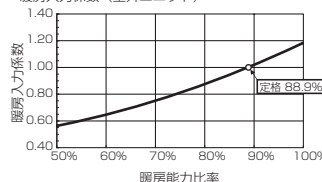


●P800形

冷房入力係数 (室外ユニット)

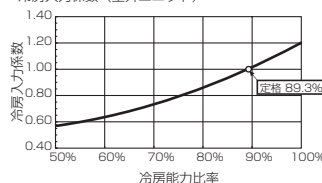


暖房入力係数 (室外ユニット)

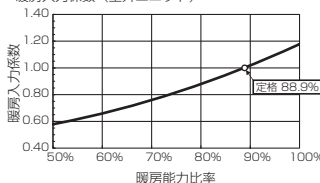


●P1120形

冷房入力係数 (室外ユニット)

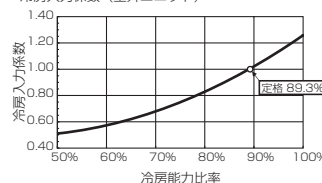


暖房入力係数 (室外ユニット)

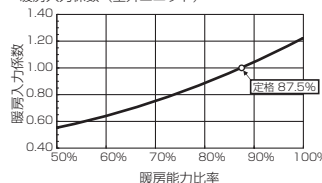


●P1400形

冷房入力係数 (室外ユニット)

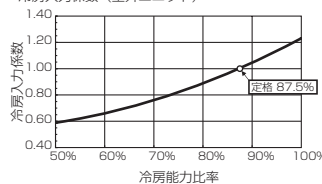


暖房入力係数 (室外ユニット)

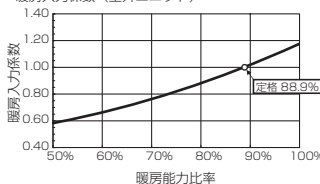


●P1600形

冷房入力係数 (室外ユニット)



暖房入力係数 (室外ユニット)

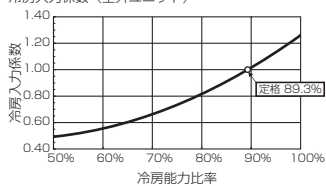


※能力比率100%が最大能力時に相当します。
 ※上記線図は、JIS標準条件のときのものです。
 ※上記入力係数は室外ユニットの入力係数です。
 ※上記入力係数は定格能力時の入力を1.0としたときのものです。
 ※上記線図中の○印は定格能力時を示します。

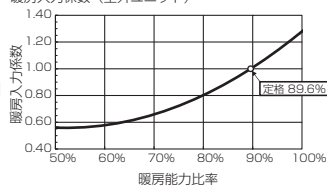
【床置高 COP タイプ】

●EP224形

冷房入力係数 (室外ユニット)

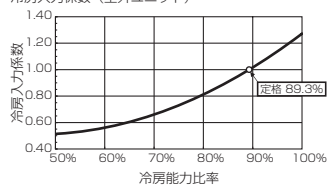


暖房入力係数 (室外ユニット)

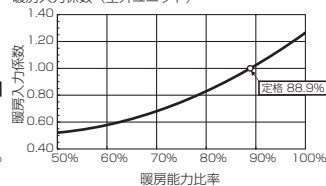


●EP280形

冷房入力係数 (室外ユニット)

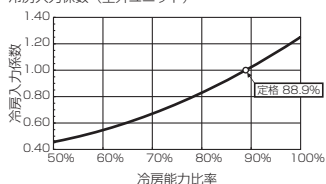


暖房入力係数 (室外ユニット)

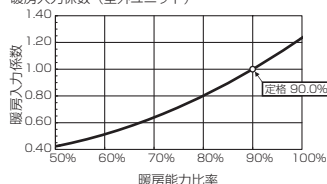


●EP450形

冷房入力係数 (室外ユニット)

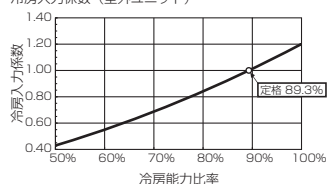


暖房入力係数 (室外ユニット)

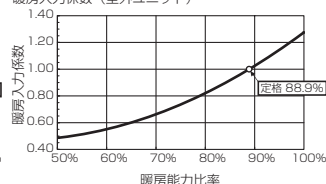


●EP560形

冷房入力係数 (室外ユニット)



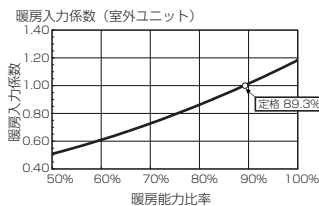
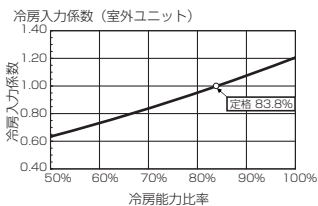
暖房入力係数 (室外ユニット)



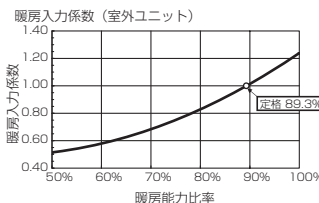
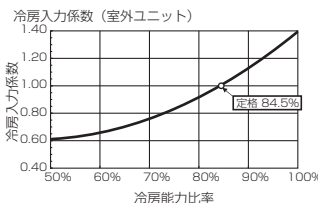
※能力比率100%が最大能力時に相当します。
 ※上記線図は、JIS標準条件のときのものです。
 ※上記入力係数は室外ユニットの入力係数です。
 ※上記入力係数は定格能力時の入力を1.0としたときのものである。
 ※上記線図中の○印は定格能力時を示します。

【床置オールフレッシュタイプ】

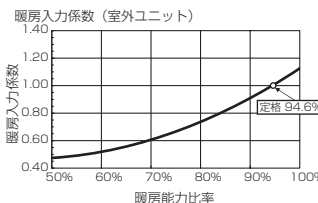
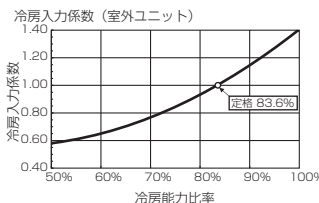
●P167-F形



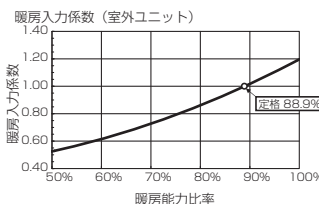
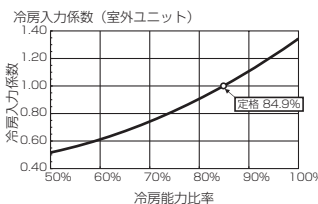
●P265-F形



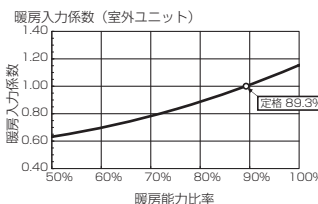
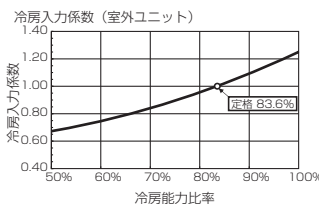
●P335-F形



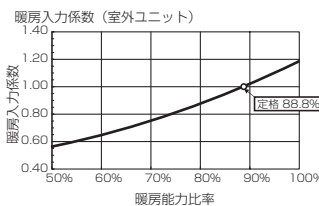
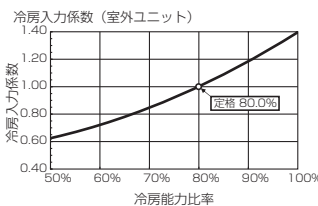
●P530-F形



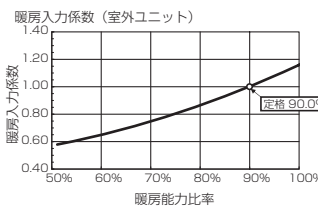
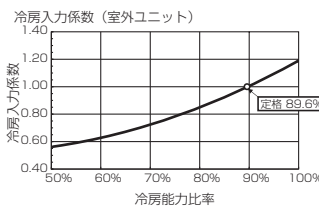
●P670-F形



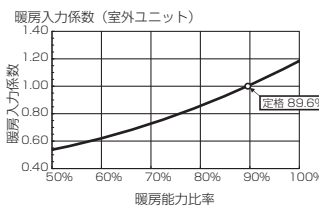
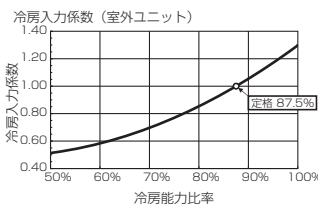
●P1000-F形



●P1250-F形



●P1600-F形

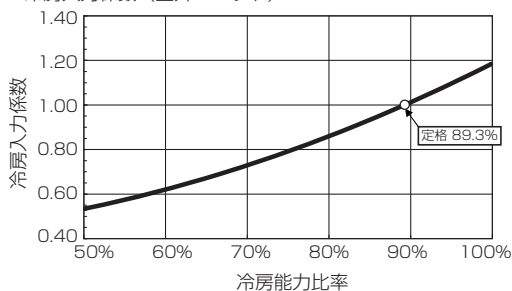


※能力比率100%が最大能力時に相当します。
 ※上記線図は、冷房：室内側乾球温度33.0℃・湿球温度28.0℃、室外側乾球温度33.0℃
 暖房：室内側乾球温度7.0℃、室外側乾球温度7.0℃・湿球温度3.0℃のときのものです。
 ※上記入力係数は室外ユニットの入力係数です。
 ※上記入力係数は定格能力時の入力係数を1.0としたときのものです。
 ※上記線図中の○印は定格能力時を示します。

【床置年間冷房中温タイプ】

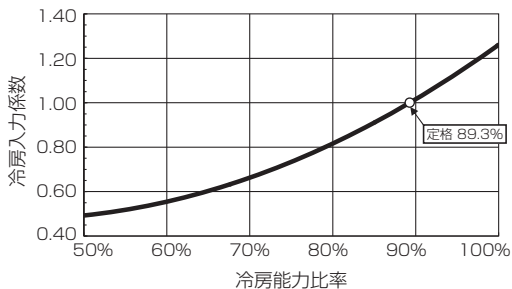
●P140形

冷房入力係数 (室外ユニット)



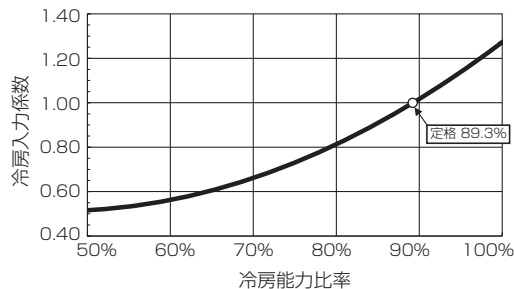
●P224形

冷房入力係数 (室外ユニット)



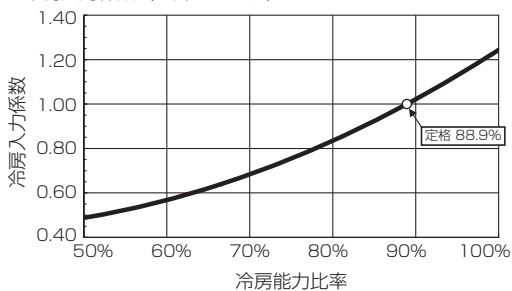
●P280形

冷房入力係数 (室外ユニット)



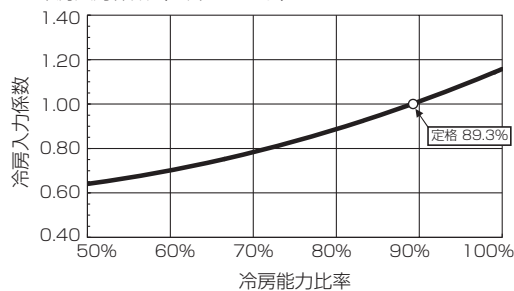
●P450形

冷房入力係数 (室外ユニット)



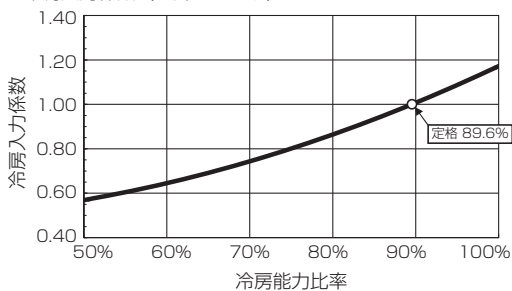
●P560形

冷房入力係数 (室外ユニット)



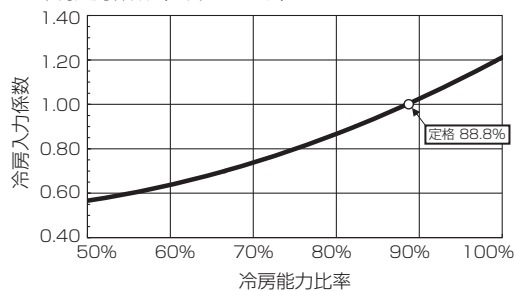
●P670形

冷房入力係数 (室外ユニット)



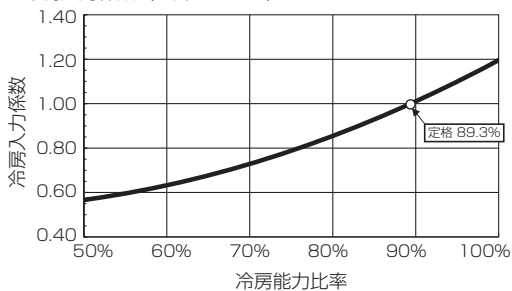
●P800形

冷房入力係数 (室外ユニット)



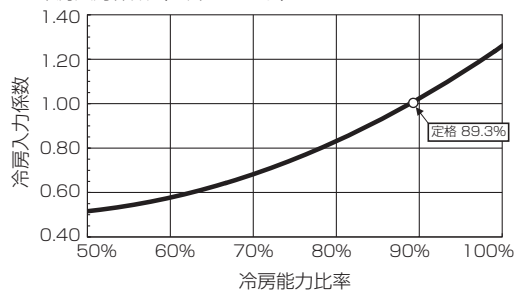
●P1120形

冷房入力係数 (室外ユニット)



●P1400形

冷房入力係数 (室外ユニット)



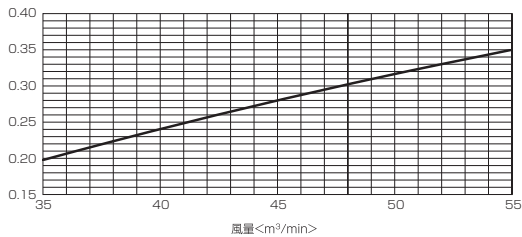
※能力比率100%が最大能力時に相当します。
 ※上記線図は、JIS標準条件のときのものです。
 ※上記入力係数は室外ユニットの入力係数です。
 ※上記入力係数は定格能力時の入力を1.0としたときのものである。
 ※上記線図中の○印は定格能力時を示します。

<8> バイパスファクター線図

【床置標準タイプ・床置高 COP タイプ・床置年間冷房中温タイプ】

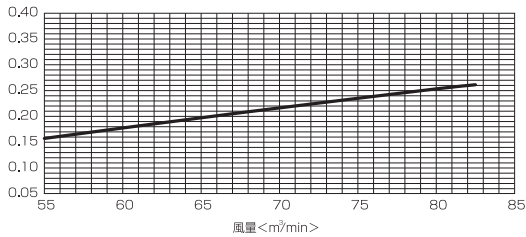
●P140形

バイパスファクター



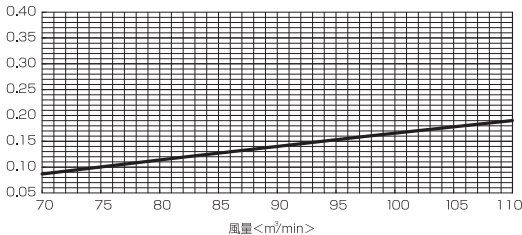
●(E)P224形

バイパスファクター



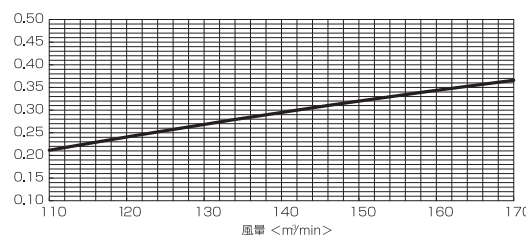
●(E)P280形

バイパスファクター



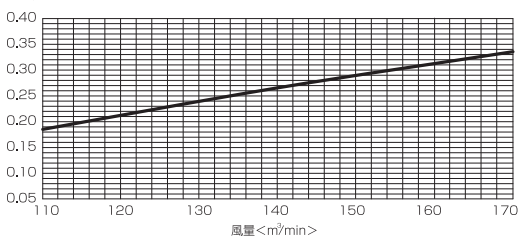
●P450形

バイパスファクター



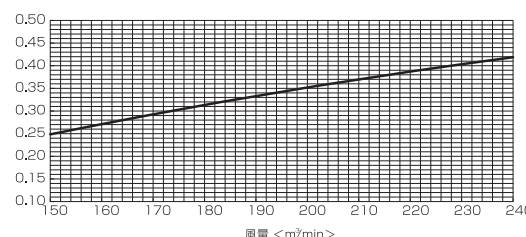
●EP450形

バイパスファクター



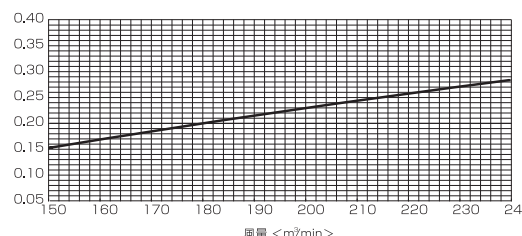
●P560形

バイパスファクター



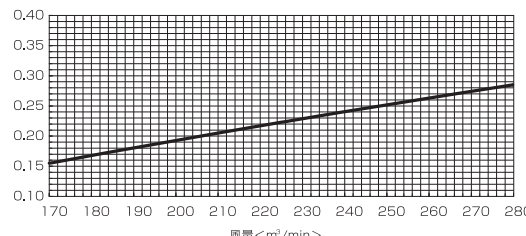
●EP560形

バイパスファクター



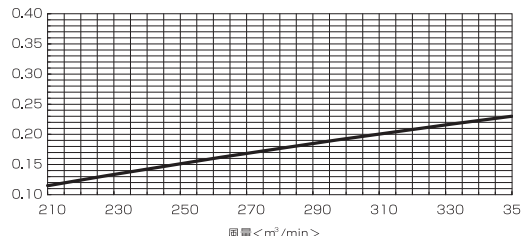
●P670形

バイパスファクター



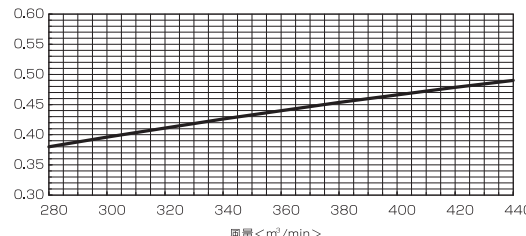
●P800形

バイパスファクター



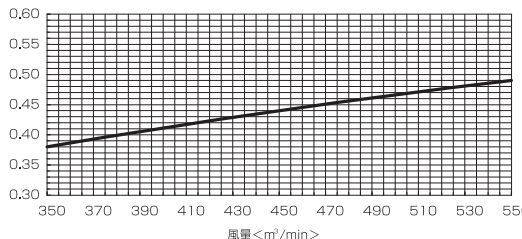
●P1120形

バイパスファクター



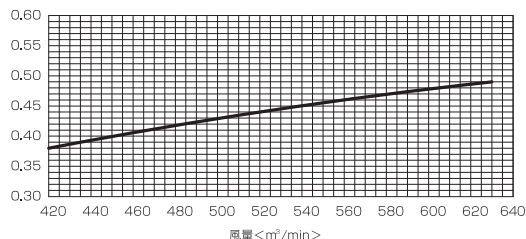
●P1400形

バイパスファクター



●P1600形

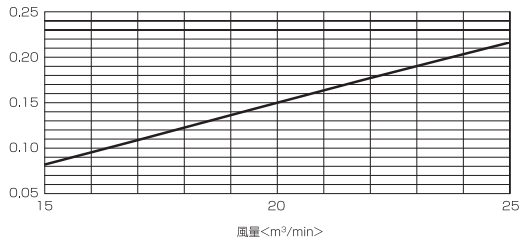
バイパスファクター



【床置オールフレッシュタイプ】

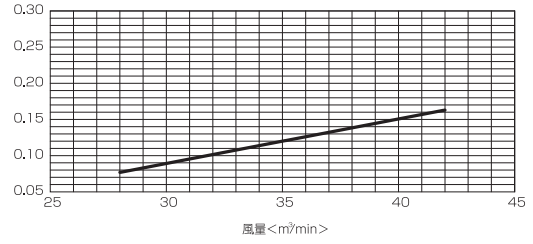
●P167-F形

バイパスファクター



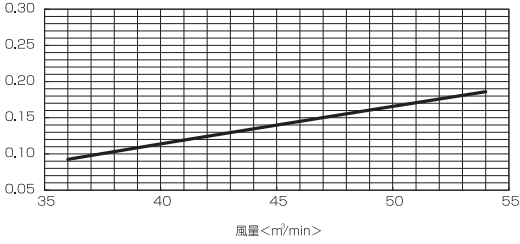
●P265-F形

バイパスファクター



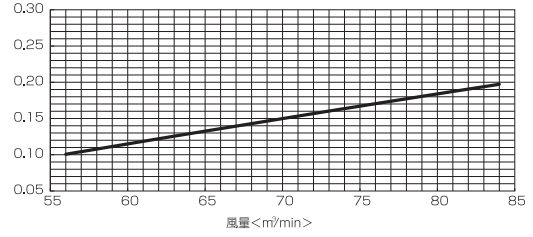
●P335-F形

バイパスファクター



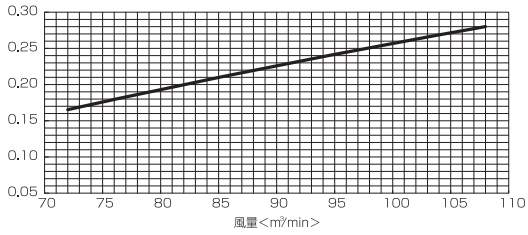
●P530-F形

バイパスファクター



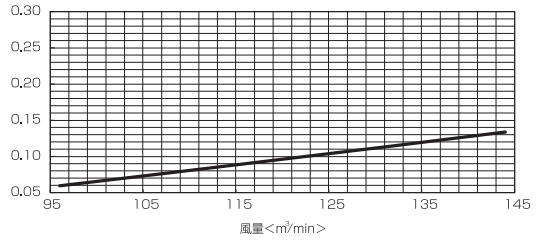
●P670-F形

バイパスファクター



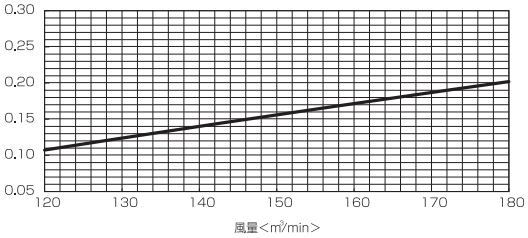
●P1000-F形

バイパスファクター



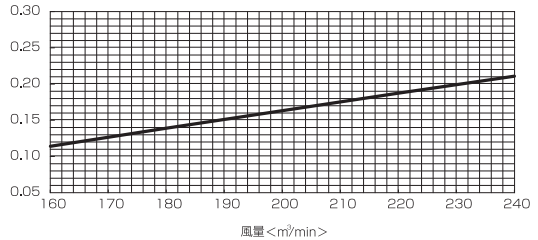
●P1250-F形

バイパスファクター



●P1600-F形

バイパスファクター



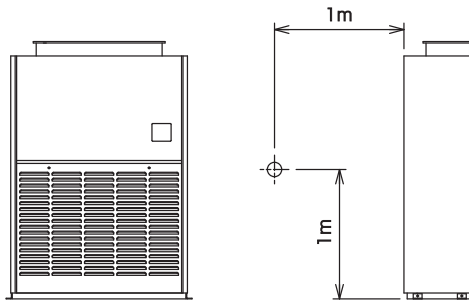
[2] 騒音データ

<1> 室内ユニット

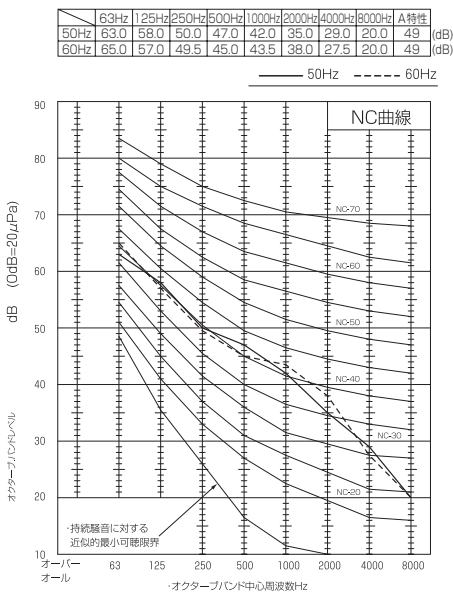
【床置標準タイプ・床置年間冷房中温タイプ】

【測定条件】

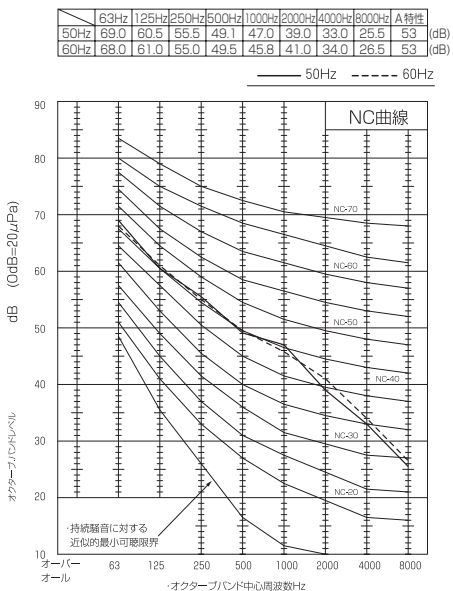
●無響音室：暗騒音 25dB [A 特性] 以下



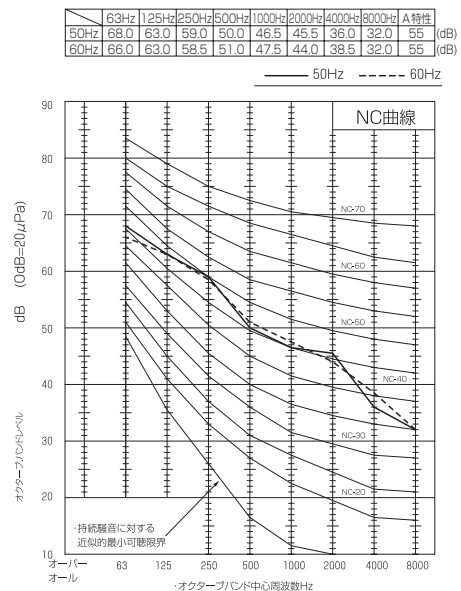
形名	騒音値 (dB[A 特性])
PFAV-P140DM-E 標準	49/49
PFT-P140DM-E 標準	



形名	騒音値 (dB[A 特性])
PFAV-P224DM-E 標準	53/53
PFT-P224DM-E 標準	



形名	騒音値 (dB[A 特性])
PFAV-P280DM-E 標準	55/55
PFT-P280DM-E 標準	

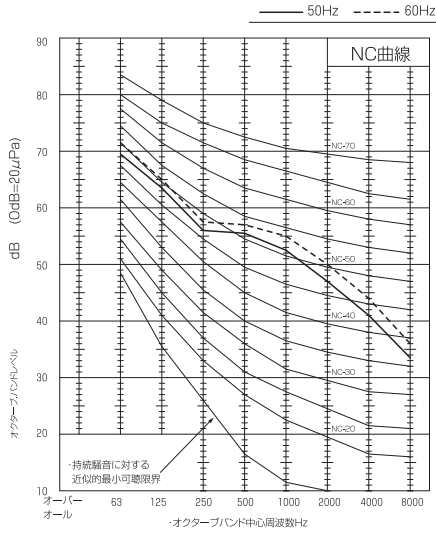


IV [2] 騒音データ

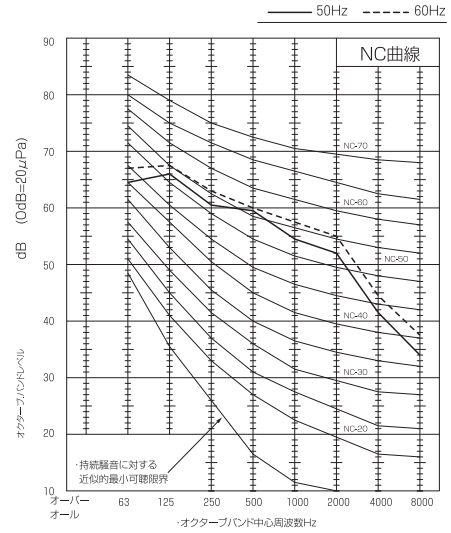
形名	騒音値 (dB[A 特性])
PFAV-P450DM-E 標準 PFT-P450DM-E 標準	58/60

形名	騒音値 (dB[A 特性])
PFAV-P560DM-E 標準 PFT-P560DM-E 標準	61/63

	63Hz	125Hz	250Hz	500Hz	1000Hz	2000Hz	4000Hz	8000Hz	A特性
50Hz	69.5	63.5	56.0	55.5	52.5	47.0	41.0	33.5	58 (dB)
60Hz	71.5	65.0	57.5	57.0	55.0	50.0	44.0	36.0	60 (dB)



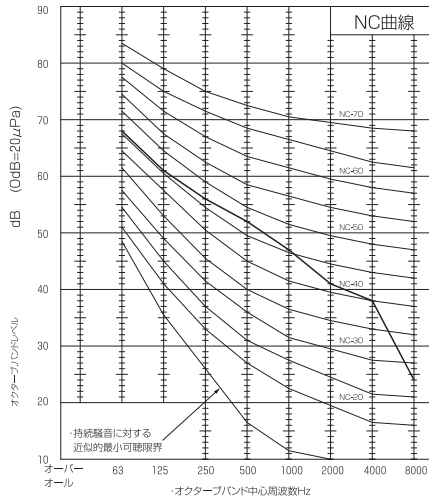
	63Hz	125Hz	250Hz	500Hz	1000Hz	2000Hz	4000Hz	8000Hz	A特性
50Hz	64.5	66.0	60.5	59.5	54.5	52.0	41.5	34.0	61 (dB)
60Hz	67.0	67.5	63.0	60.0	57.5	55.0	44.5	37.5	63 (dB)



IV [2] 騒音データ

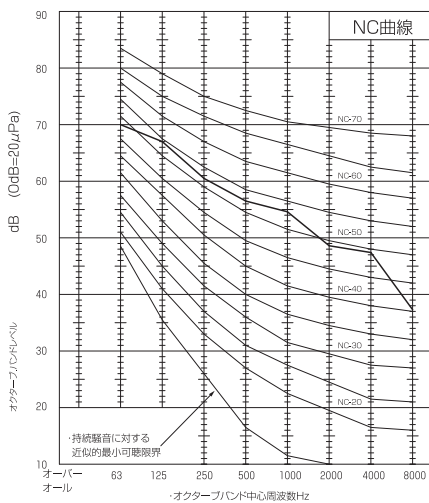
形名	騒音値 (dB[A 特性])
PFAV-P140DM-E PFT-P140DM-E 別売プレナム取付時	54/54

	63Hz	125Hz	250Hz	500Hz	1000Hz	2000Hz	4000Hz	8000Hz	A特性
50Hz	68.0	61.0	56.0	52.0	47.0	41.0	38.0	24.0	54 (dB)
60Hz	68.0	61.0	56.0	52.0	47.0	41.0	38.0	24.0	54 (dB)



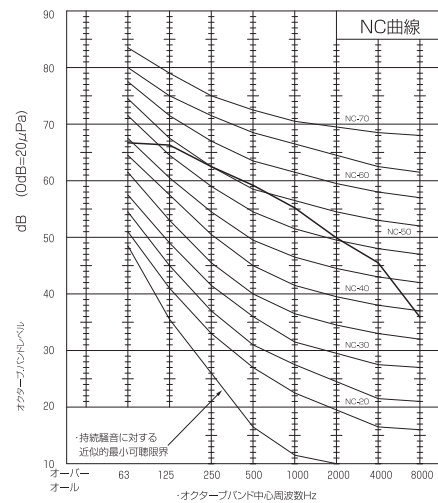
形名	騒音値 (dB[A 特性])
PFAV-P224DM-E PFT-P224DM-E 別売プレナム取付時	60/60

	63Hz	125Hz	250Hz	500Hz	1000Hz	2000Hz	4000Hz	8000Hz	A特性
50Hz	70.0	67.0	60.5	56.5	54.5	48.5	47.5	37.0	60 (dB)
60Hz	70.0	67.0	60.5	56.5	54.5	48.5	47.5	37.0	60 (dB)



形名	騒音値 (dB[A 特性])
PFAV-P280DM-E PFT-P280DM-E 別売プレナム取付時	61/61

	63Hz	125Hz	250Hz	500Hz	1000Hz	2000Hz	4000Hz	8000Hz	A特性
50Hz	67.0	66.0	62.5	59.0	55.0	50.0	45.5	36.0	61 (dB)
60Hz	67.0	66.0	62.5	59.0	55.0	50.0	45.5	36.0	61 (dB)

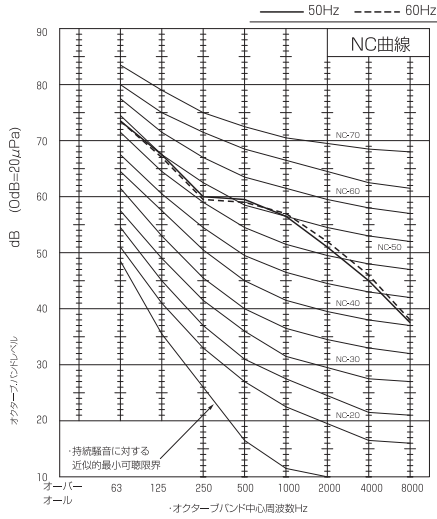


IV [2] 騒音データ

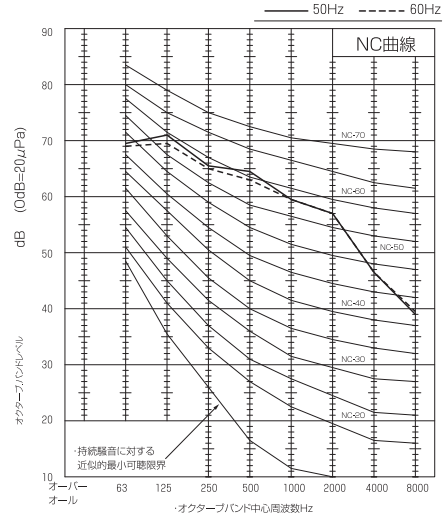
形名	騒音値 (dB[A 特性])
PFAV-P450DM-E PFT-P450DM-E 別売プレナム取付時	62/62

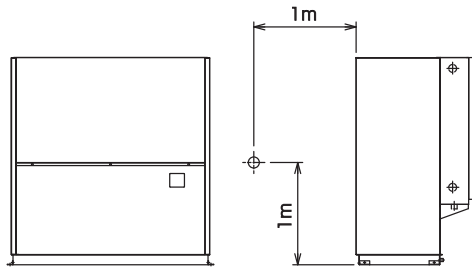
形名	騒音値 (dB[A 特性])
PFAV-P560DM-E PFT-P560DM-E 別売プレナム取付時	66/66

	63Hz	125Hz	250Hz	500Hz	1000Hz	2000Hz	4000Hz	8000Hz	A特性
50Hz	73.5	67.5	60.0	59.5	56.5	51.0	45.0	37.5	62 (dB)
60Hz	73.5	67.0	59.5	59.0	57.0	52.0	46.0	38.0	62 (dB)



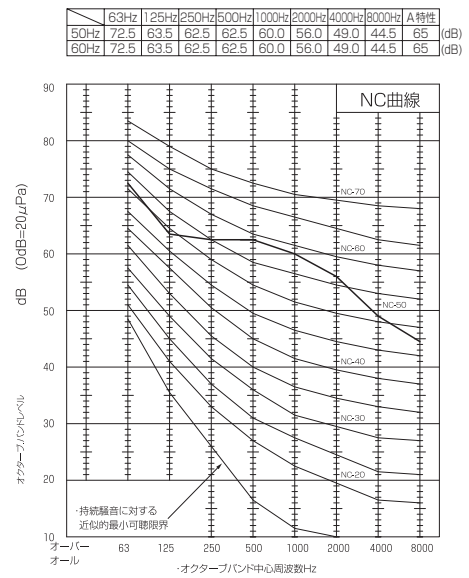
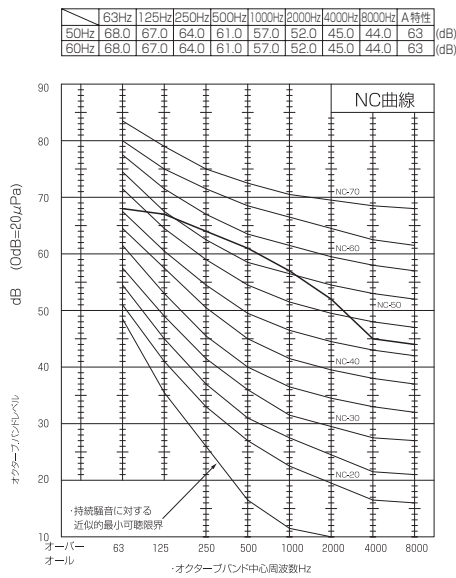
	63Hz	125Hz	250Hz	500Hz	1000Hz	2000Hz	4000Hz	8000Hz	A特性
50Hz	69.5	71.0	65.5	64.5	59.5	57.0	46.5	39.0	66 (dB)
60Hz	69.0	69.5	65.0	63.0	59.5	57.0	46.5	39.5	66 (dB)

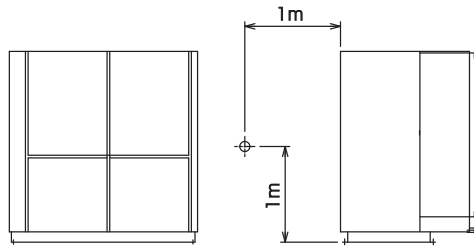




形名	騒音値 (dB[A 特性])
PFAV-P670DM-E 標準 PFT-P670DM-E 標準	63/63

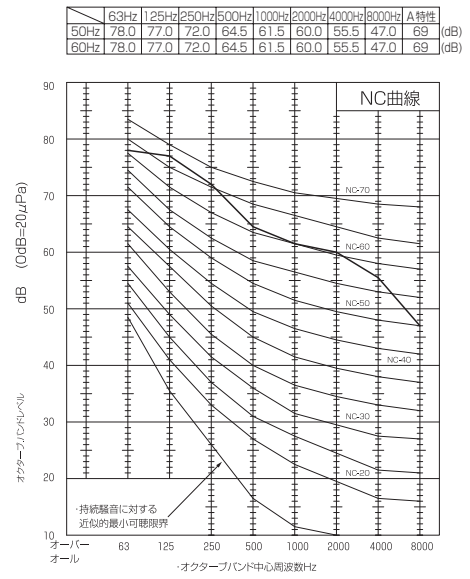
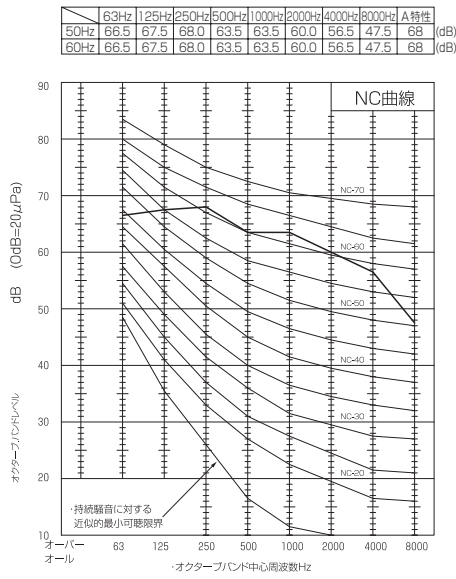
形名	騒音値 (dB[A 特性])
PFAV-P800DM-E 標準 PFT-P800DM-E 標準	65/65



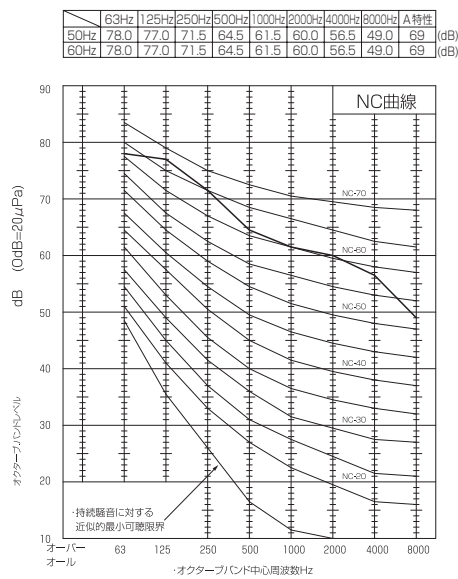


形名	騒音値 (dB[A 特性])
PFAV-P1120DM-E 標準 PFT-P1120DM-E 標準	68

形名	騒音値 (dB[A 特性])
PFAV-P1400DM-E 標準 PFT-P1400DM-E 標準	69



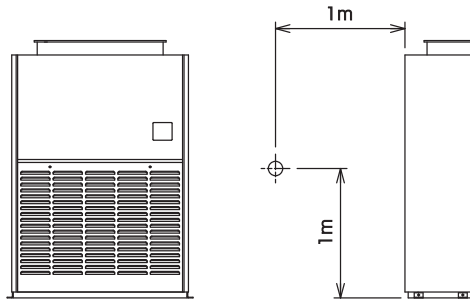
形名	騒音値 (dB[A 特性])
PFAV-P1600DM-E 標準	69



【床置高 COP タイプ】

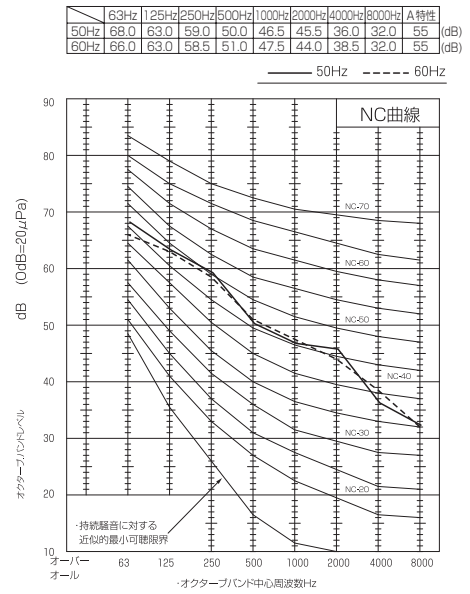
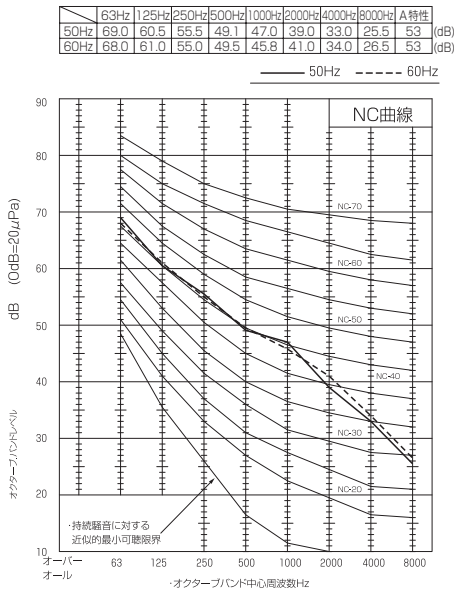
【測定条件】

●無響音室：暗騒音 25dB [A 特性] 以下



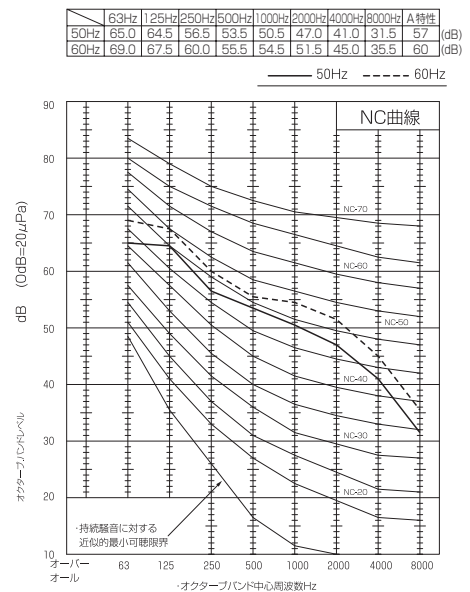
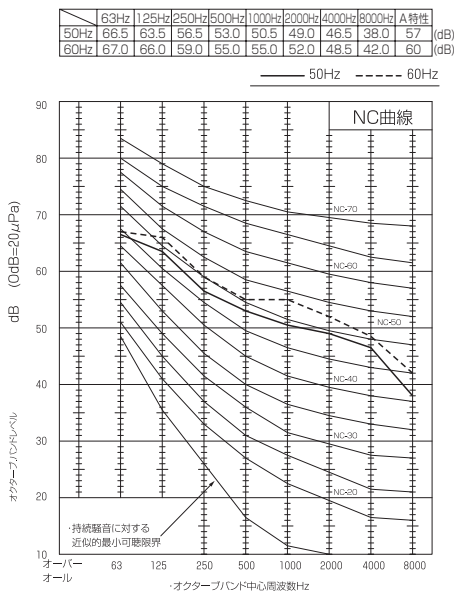
形名	騒音値 (dB[A 特性])
PFAV-EP224DM-E 標準	53/53

形名	騒音値 (dB[A 特性])
PFAV-EP280DM-E 標準	55/55



形名	騒音値 (dB[A 特性])
PFAV-EP450DM-E 標準	57/60

形名	騒音値 (dB[A 特性])
PFAV-EP560DM-E 標準	57/60



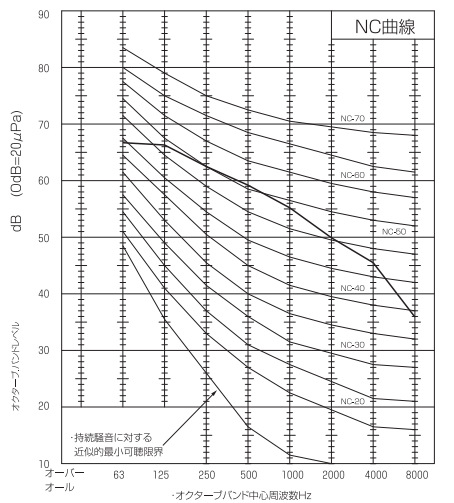
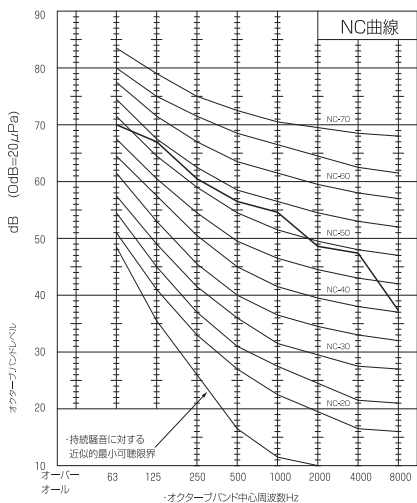
IV [2] 騒音データ

形名	騒音値 (dB[A 特性])
PFAV-EP224DM-E 別売プレナム取付時	60/60

形名	騒音値 (dB[A 特性])
PFAV-EP280DM-E 別売プレナム取付時	61/61

	63Hz	125Hz	250Hz	500Hz	1000Hz	2000Hz	4000Hz	8000Hz	A特性
50Hz	70.0	67.0	60.5	56.5	54.5	48.5	47.5	37.0	60 (dB)
60Hz	70.0	67.0	60.5	56.5	54.5	48.5	47.5	37.0	60 (dB)

	63Hz	125Hz	250Hz	500Hz	1000Hz	2000Hz	4000Hz	8000Hz	A特性
50Hz	67.0	66.0	62.5	59.0	55.0	50.0	45.5	36.0	61 (dB)
60Hz	67.0	66.0	62.5	59.0	55.0	50.0	45.5	36.0	61 (dB)

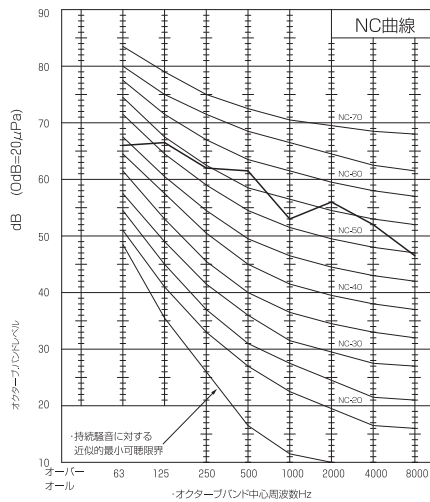
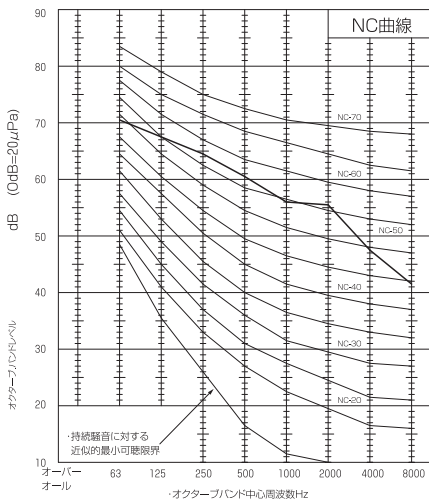


形名	騒音値 (dB[A 特性])
PFAV-EP450DM-E 別売プレナム取付時	63/63

形名	騒音値 (dB[A 特性])
PFAV-EP560DM-E 別売プレナム取付時	63/63

	63Hz	125Hz	250Hz	500Hz	1000Hz	2000Hz	4000Hz	8000Hz	A特性
50Hz	70.5	67.5	64.5	60.5	56.0	55.5	47.5	41.5	63 (dB)
60Hz	70.5	67.5	64.5	60.5	56.0	55.5	47.5	41.5	63 (dB)

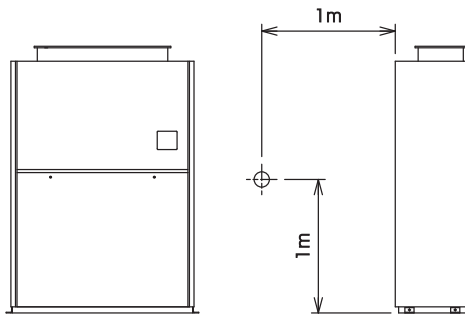
	63Hz	125Hz	250Hz	500Hz	1000Hz	2000Hz	4000Hz	8000Hz	A特性
50Hz	66.0	66.5	62.0	61.5	53.0	56.0	52.0	46.5	63 (dB)
60Hz	66.0	66.5	62.0	61.5	53.0	56.0	52.0	46.5	63 (dB)



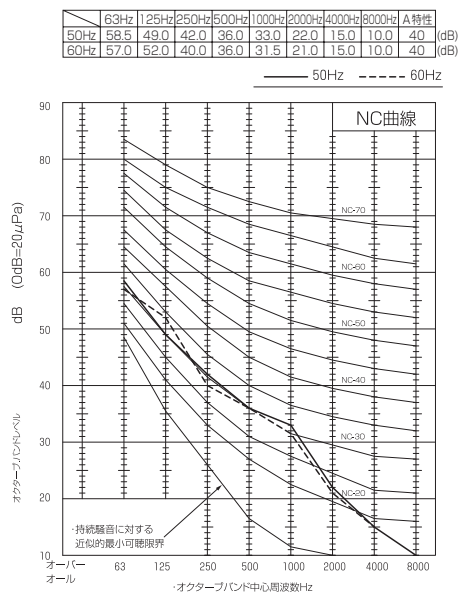
【床置オールフレッシュタイプ】

【測定条件】

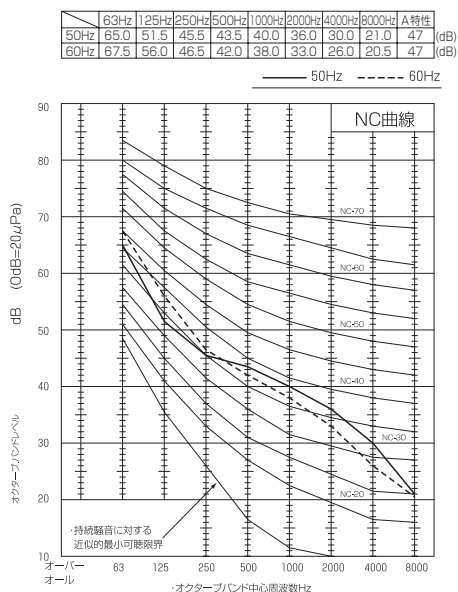
●無響音室：暗騒音 25dB [A 特性] 以下



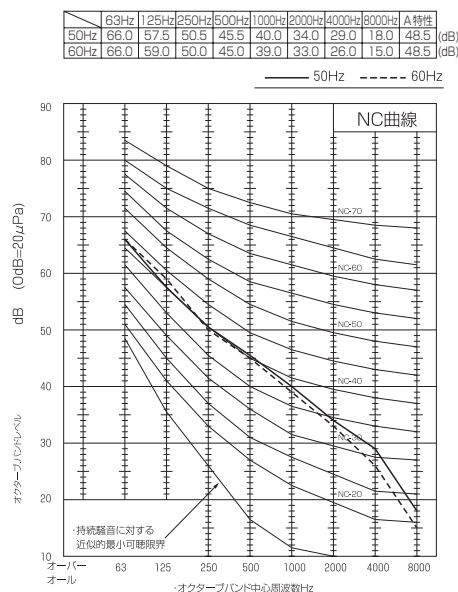
形名	騒音値 (dB[A 特性])
PFAV-P167DM-E-F	40/40



形名	騒音値 (dB[A 特性])
PFAV-P265DM-E-F	47/47



形名	騒音値 (dB[A 特性])
PFAV-P335DM-E-F	48.5/48.5



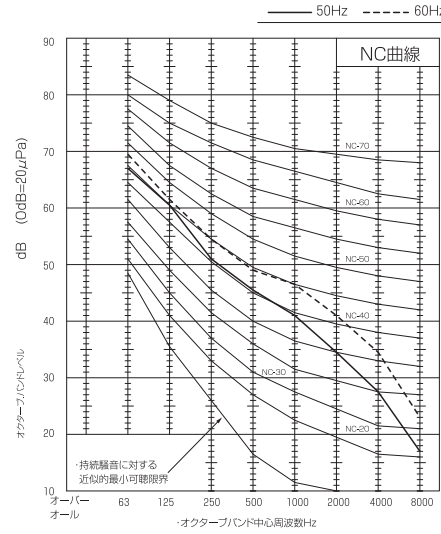
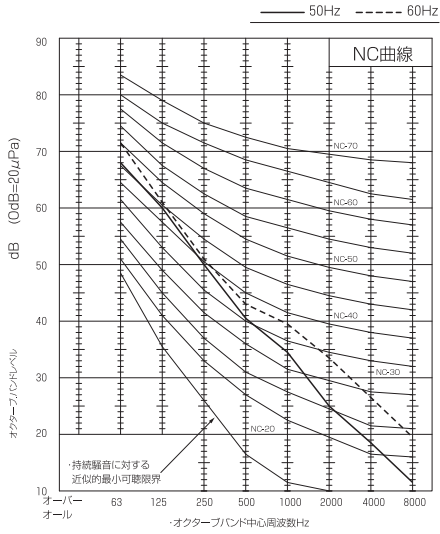
IV [2] 騒音データ

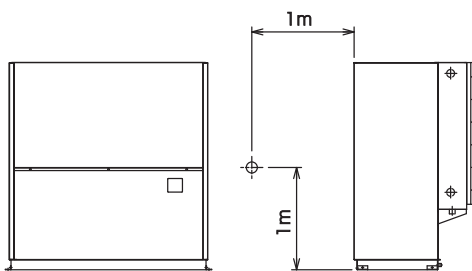
形名	騒音値 (dB[A 特性])
PFAV-P530DM-E-F	48/50

形名	騒音値 (dB[A 特性])
PFAV-P670DM-E-F	50/53

	63Hz	125Hz	250Hz	500Hz	1000Hz	2000Hz	4000Hz	8000Hz	A特性
50Hz	68.0	60.0	50.0	40.5	34.5	25.0	18.5	11.5	48 (dB)
60Hz	71.5	61.0	51.0	43.0	39.5	33.5	26.5	19.4	50 (dB)

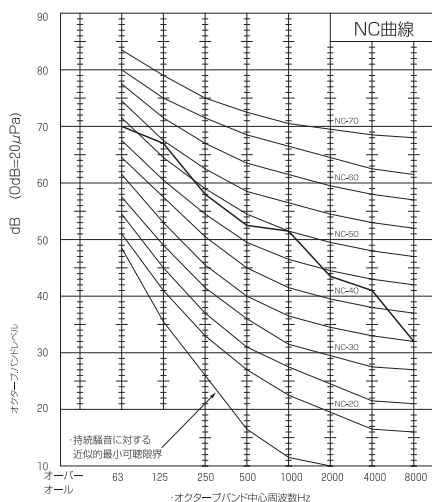
	63Hz	125Hz	250Hz	500Hz	1000Hz	2000Hz	4000Hz	8000Hz	A特性
50Hz	67.0	60.5	51.0	45.5	41.0	34.5	27.5	17.0	50 (dB)
60Hz	69.5	61.5	54.5	49.0	46.5	41.0	34.5	23.0	53 (dB)



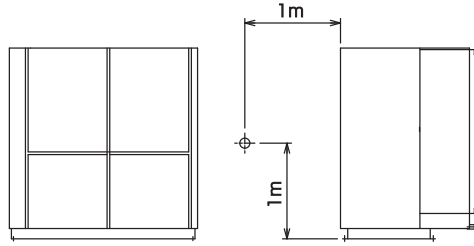


形名	騒音値 (dB[A 特性])
PFAV-P1000DM-E-F	57

	63Hz	125Hz	250Hz	500Hz	1000Hz	2000Hz	4000Hz	8000Hz	A特性
50Hz	70.0	67.0	58.0	52.5	51.5	43.5	41.0	32.0	57 (dB)
60Hz	70.0	67.0	58.0	52.5	51.5	43.5	41.0	32.0	57 (dB)



IV [2] 騒音データ

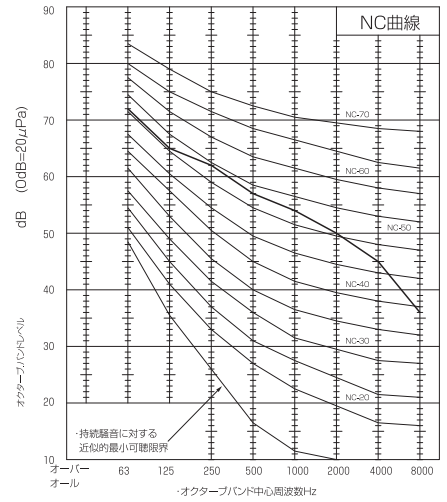
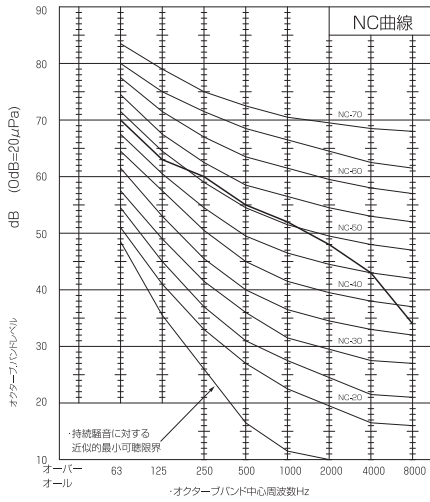


形名	騒音値 (dB[A 特性])
PFAV-P1250DM-E-F	58

形名	騒音値 (dB[A 特性])
PFAV-P1600DM-E-F	60

	63Hz	125Hz	250Hz	500Hz	1000Hz	2000Hz	4000Hz	8000Hz	A特性
50Hz	70.0	63.0	60.0	55.0	52.0	48.0	43.0	34.0	58 (dB)
60Hz	70.0	63.0	60.0	55.0	52.0	48.0	43.0	34.0	58 (dB)

	63Hz	125Hz	250Hz	500Hz	1000Hz	2000Hz	4000Hz	8000Hz	A特性
50Hz	72.0	65.0	62.0	57.0	54.0	50.0	45.0	36.0	60 (dB)
60Hz	72.0	65.0	62.0	57.0	54.0	50.0	45.0	36.0	60 (dB)



<2> 室外構成ユニット

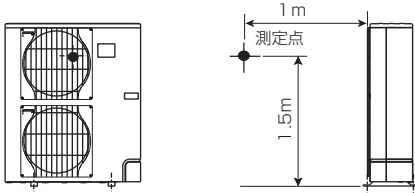
【床置標準タイプ・床置オールフレッシュタイプ・床置年間冷房中温タイプ】

室外ユニット形名

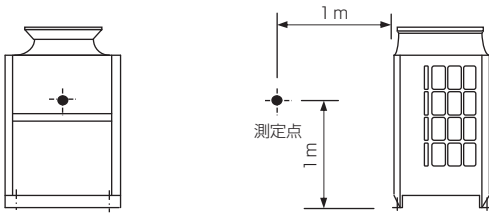
【測定条件】

●無響音室：暗騒音 25dB [A 特性] 以下

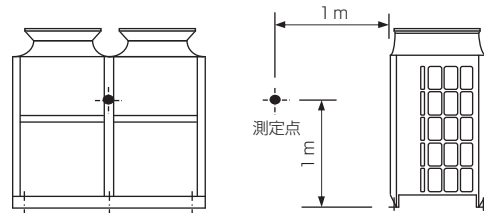
● P140 形



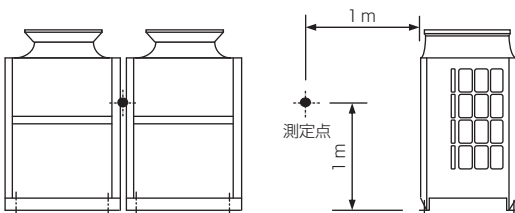
● P224,P280 形



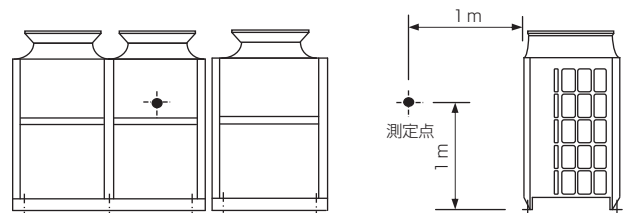
● P450,P560 形



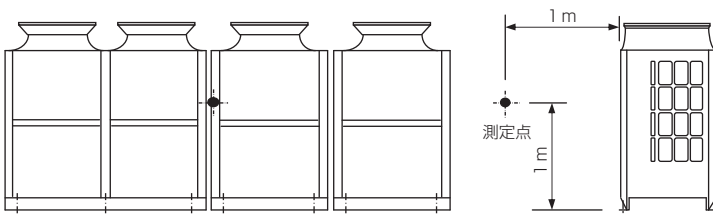
● P670 形



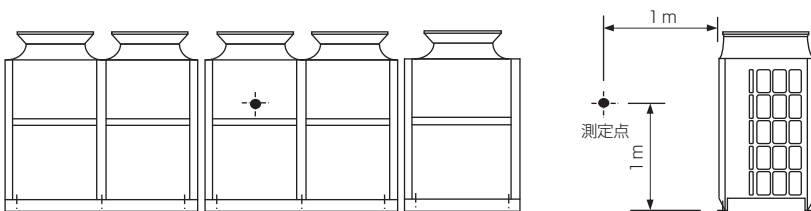
● P800 形



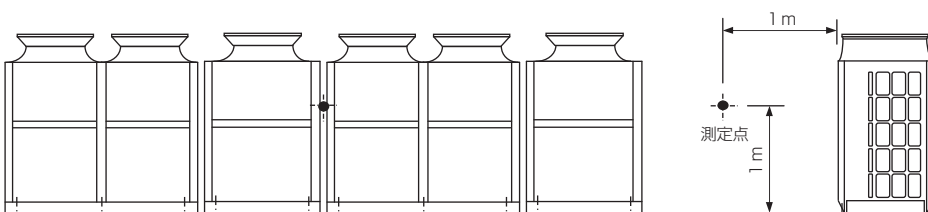
● P1120 形



● P1400 形

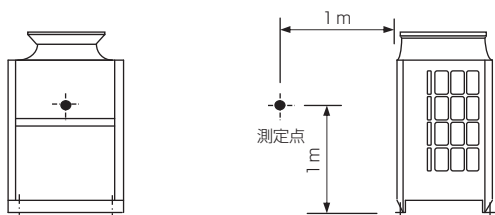


● P1600 形

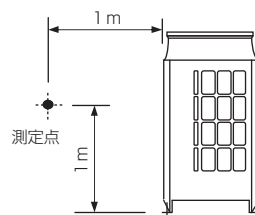


【床置高 COP タイプ】
室外ユニット形名

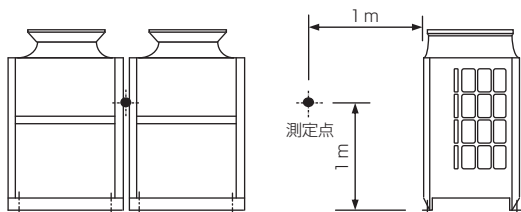
● EP224 形



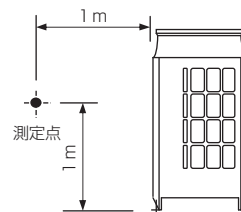
● EP280 形



● EP450 形



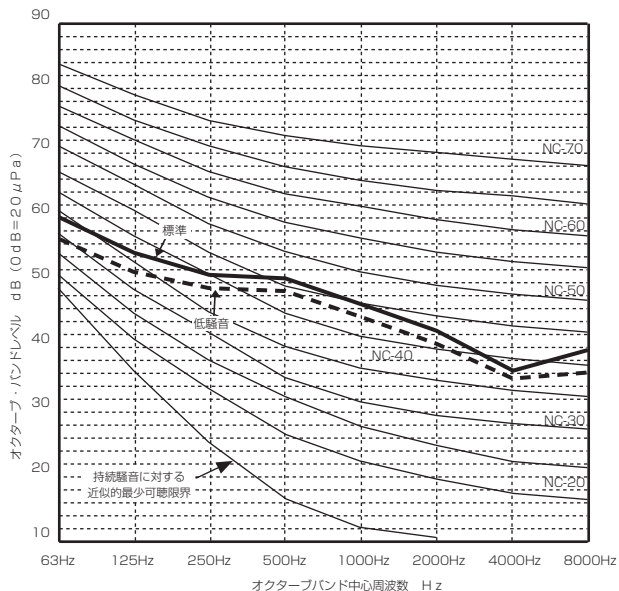
● EP560 形



【床置標準タイプ・床置オールフレッシュタイプ・床置年間冷房中温タイプ】
 室外ユニット形名

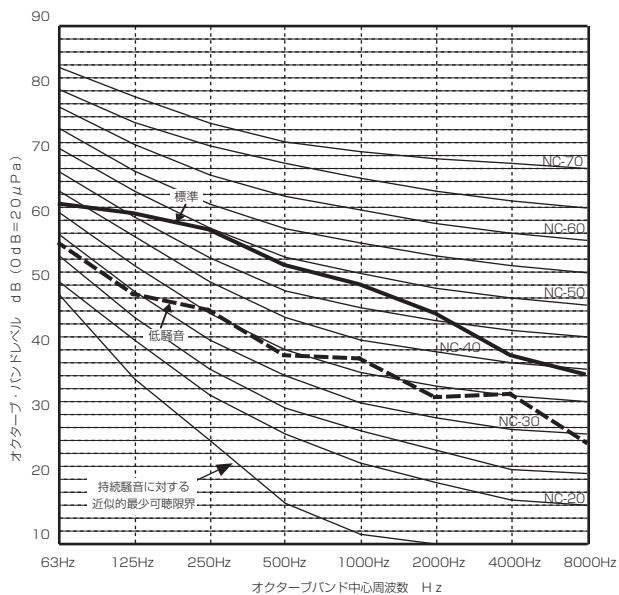
- PUHV-P140DM-E(-BS,-BSG) 形
- PUTV-P140DM-E(-BS,-BSG) 形

	63Hz	125Hz	250Hz	500Hz	1000Hz	2000Hz	4000Hz	8000Hz	A特性
標準	59.9	54.4	51.1	50.4	46.5	42.2	36.1	39.3	52 (dB)
低騒音	56.2	50.7	48.9	48.8	44.5	40.1	34.9	36.1	50 (dB)



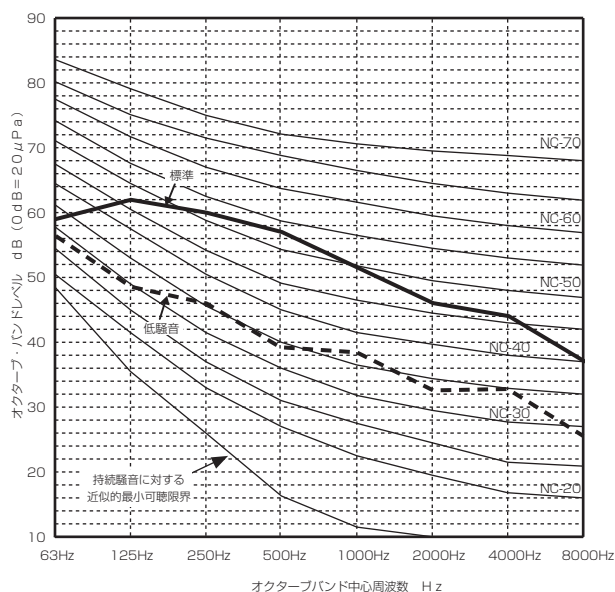
- PUHV-P224DM-E(-BS,-BSG) 形
- PUTV-P224DM-E(-BS,-BSG) 形

	63Hz	125Hz	250Hz	500Hz	1000Hz	2000Hz	4000Hz	8000Hz	A特性	
標準	50/60Hz	62.5	61	58.5	53	50	45.5	39	36	56 (dB)
低騒音	50/60Hz	56.5	48.5	46	39	38.5	32.5	33	25.5	44 (dB)



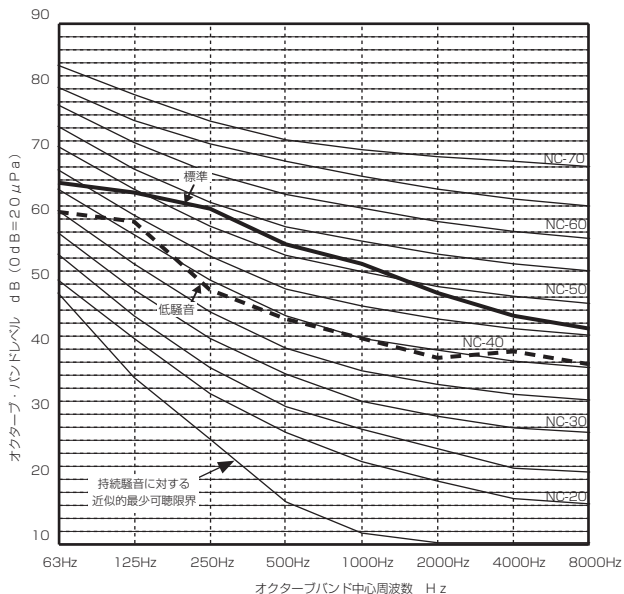
- PUHV-P280(S)DM-E(-BS,-BSG) 形
- PUTV-P280(S)DM-E(-BS,-BSG) 形

	63Hz	125Hz	250Hz	500Hz	1000Hz	2000Hz	4000Hz	8000Hz	A特性	
標準	50/60Hz	59	62	60	57	51.5	46	44	37	58 (dB)
低騒音	50/60Hz	56.5	48.5	46	39	38.5	32.5	33	25.5	44 (dB)



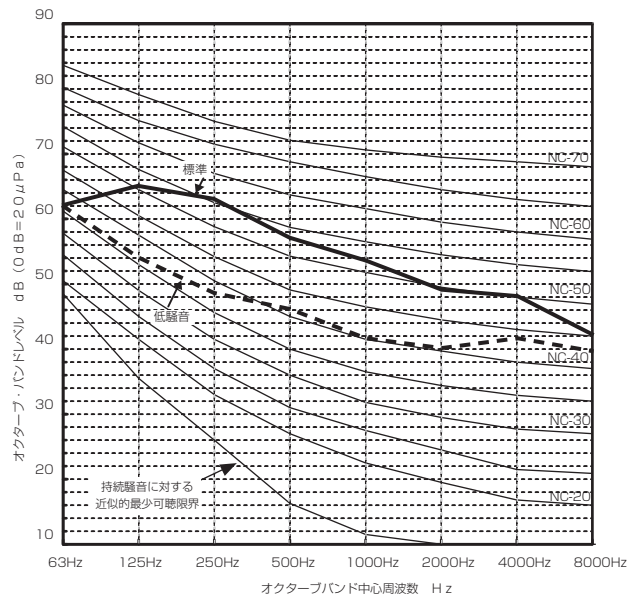
- PUHV-P335SDM-E(-BS,-BSG) 形
- PUTV-P335SDM-E(-BS,-BSG) 形

	63Hz	125Hz	250Hz	500Hz	1000Hz	2000Hz	4000Hz	8000Hz	A特性	(dB)
標準	50/60Hz	65.5	64	61.5	56	53	48.5	45	43	59
低騒音	50/60Hz	61	59.5	49	44.5	41.5	38.5	39.5	37.5	50



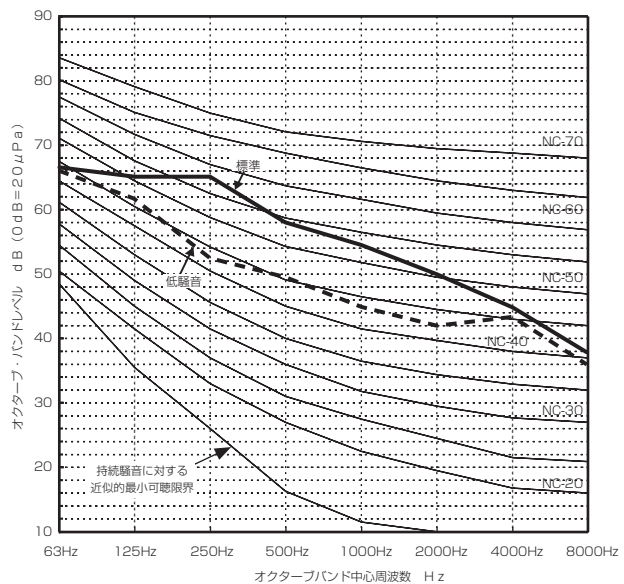
- PUHV-P400SDM-E(-BS,-BSG) 形
- PUTV-P400SDM-E(-BS,-BSG) 形

	63Hz	125Hz	250Hz	500Hz	1000Hz	2000Hz	4000Hz	8000Hz	A特性	(dB)
標準	50/60Hz	62	65	63	57	53.5	49	48	42	60
低騒音	50/60Hz	62	54	48.5	46	41.5	40	41.5	39.5	50



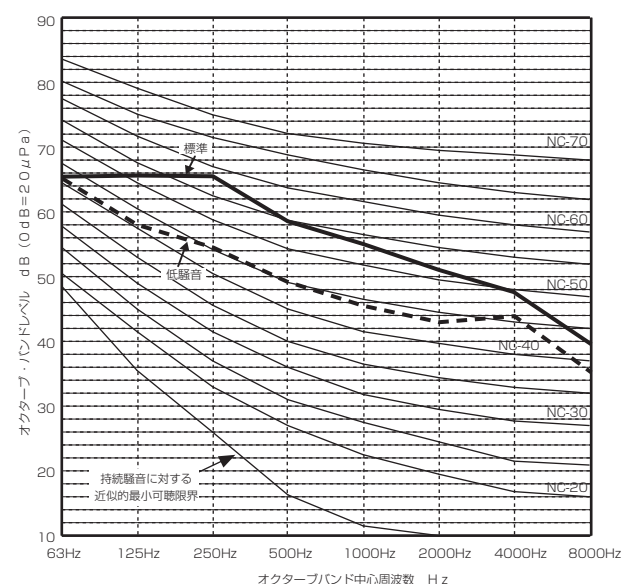
- PUHV-P450(S)DM-E(-BS,-BSG) 形
- PUTV-P450(S)DM-E(-BS,-BSG) 形

	63Hz	125Hz	250Hz	500Hz	1000Hz	2000Hz	4000Hz	8000Hz	A特性	(dB)
標準	50/60Hz	66.5	65	65	58	54.5	50	45	38	61
低騒音	50/60Hz	66	61.5	52.5	49.5	45	42	43.5	36	53



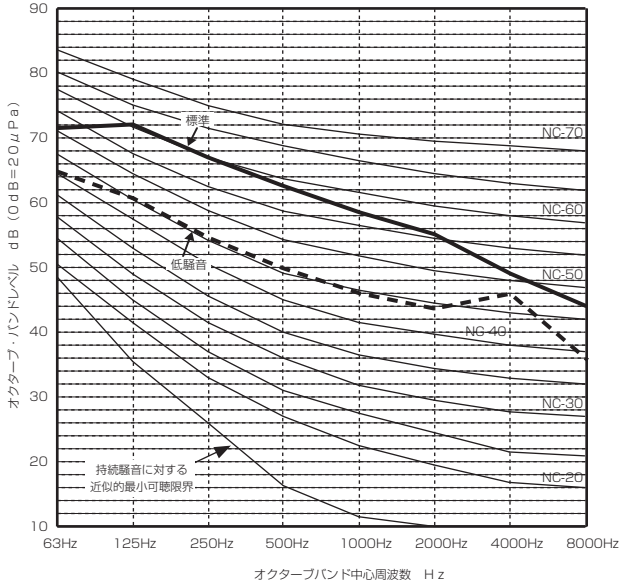
- PUHV-P500SDM-E(-BS,-BSG) 形
- PUTV-P500SDM-E(-BS,-BSG) 形

	63Hz	125Hz	250Hz	500Hz	1000Hz	2000Hz	4000Hz	8000Hz	A特性	(dB)
標準	50/60Hz	65.5	65.5	65.5	58.5	55	51	47.5	39.5	62
低騒音	50/60Hz	65.5	58	54.5	49	45.5	43	44	35	53



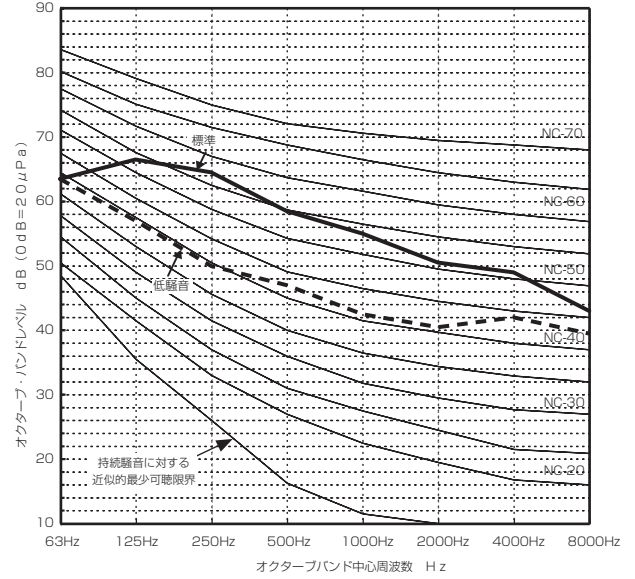
- PUHV-P560DM-E(-BS,-BSG) 形
- PUTV-P560DM-E(-BS,-BSG) 形

	63Hz	125Hz	250Hz	500Hz	1000Hz	2000Hz	4000Hz	8000Hz	A特性	
標準	50/60Hz	71.5	72	67	62.5	58.5	55	49	44	65 (dB)
低騒音	50/60Hz	65	60.5	54.5	50	46	43.5	46	36	54 (dB)



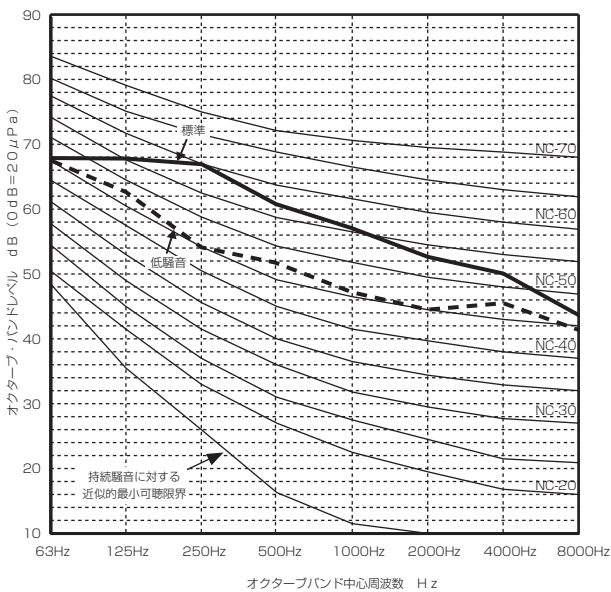
- PUHV-P280SDM-E(-BS,-BSG) 形 + PUHV-P400SDM-E(-BS,-BSG) 形
- PUTV-P280SDM-E(-BS,-BSG) 形 + PUTV-P400SDM-E(-BS,-BSG) 形

	63Hz	125Hz	250Hz	500Hz	1000Hz	2000Hz	4000Hz	8000Hz	A特性	
標準	50/60Hz	63.5	66.5	64.5	58.5	55	50.5	49	43	62 (dB)
低騒音	50/60Hz	63.5	57	50	47	42.5	40.5	42	39.5	51 (dB)



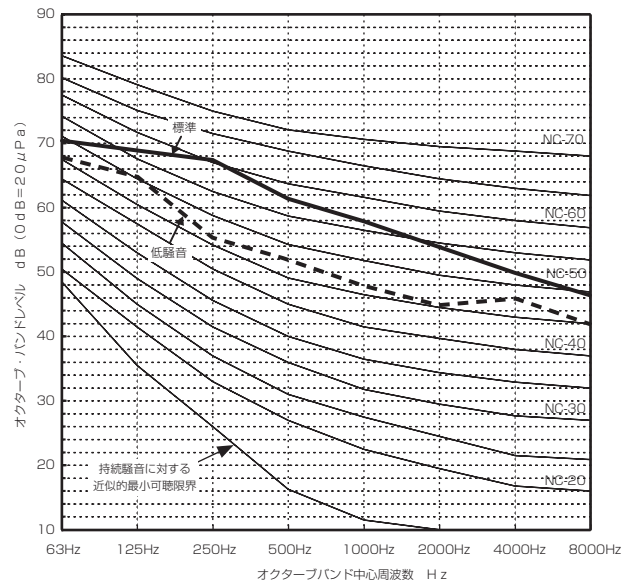
- PUHV-P400SDM-E(-BS,-BSG) 形 + PUHV-P450SDM-E(-BS,-BSG) 形
- PUTV-P400SDM-E(-BS,-BSG) 形 + PUTV-P450SDM-E(-BS,-BSG) 形

	63Hz	125Hz	250Hz	500Hz	1000Hz	2000Hz	4000Hz	8000Hz	A特性	
標準	50/60Hz	68	68	67	60.5	57	52.5	50	43.5	63.5 (dB)
低騒音	50/60Hz	67.5	62.5	54	51.5	47	44.5	45.5	41	55 (dB)



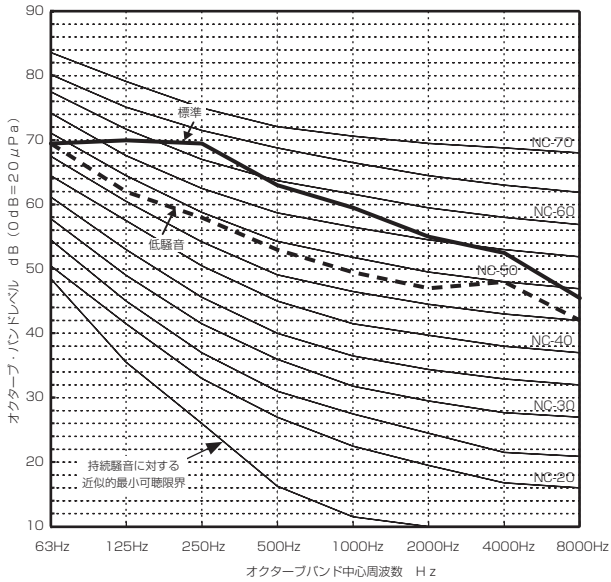
- PUHV-P335SDM-E(-BS,-BSG) 形 × 2 + PUHV-P450SDM-E(-BS,-BSG) 形
- PUTV-P335SDM-E(-BS,-BSG) 形 × 2 + PUTV-P450SDM-E(-BS,-BSG) 形

	63Hz	125Hz	250Hz	500Hz	1000Hz	2000Hz	4000Hz	8000Hz	A特性	
標準	50/60Hz	70.5	69	67.5	61.5	58	54	50	46.5	64.5 (dB)
低騒音	50/60Hz	68	65	55.5	52	48	45	46	42	56 (dB)



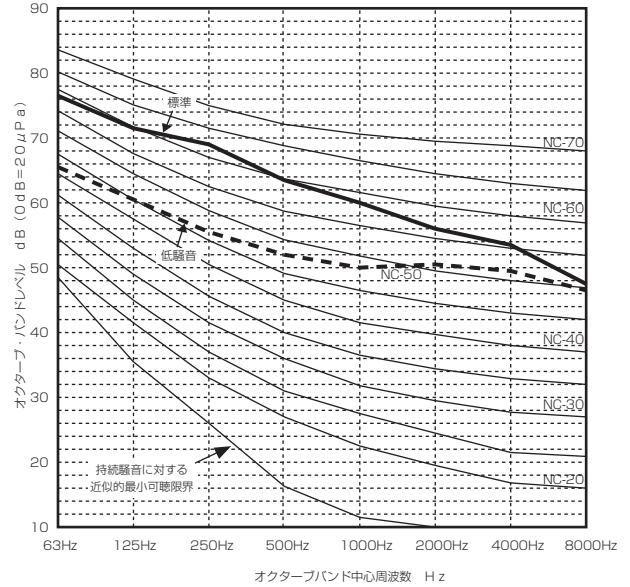
- PUHV-P400SDM-E(-BS,-BSG) 形+
PUHV-P500SDM-E(-BS,-BSG) 形 ×2
- PUTV-P400SDM-E(-BS,-BSG) 形+
PUTV-P500SDM-E(-BS,-BSG) 形 ×2

	63Hz	125Hz	250Hz	500Hz	1000Hz	2000Hz	4000Hz	8000Hz	A特性	
標準	50/60Hz	69.5	70	69.5	63	59.5	55	52.5	45.5	66 (dB)
低騒音	50/60Hz	69.5	62	58	53	49.5	47	48	42	57 (dB)



- (PUHV-P400SDM-E(-BS,-BSG) 形+
PUHV-P450SDM-E(-BS,-BSG) 形) ×2

	63Hz	125Hz	250Hz	500Hz	1000Hz	2000Hz	4000Hz	8000Hz	A特性	
標準	50/60Hz	76.5	71.5	69	63.5	60	56	53.5	47.5	66.5 (dB)
低騒音	50/60Hz	65.5	60.5	55.5	52	50	50.5	49.5	46.5	57.5 (dB)

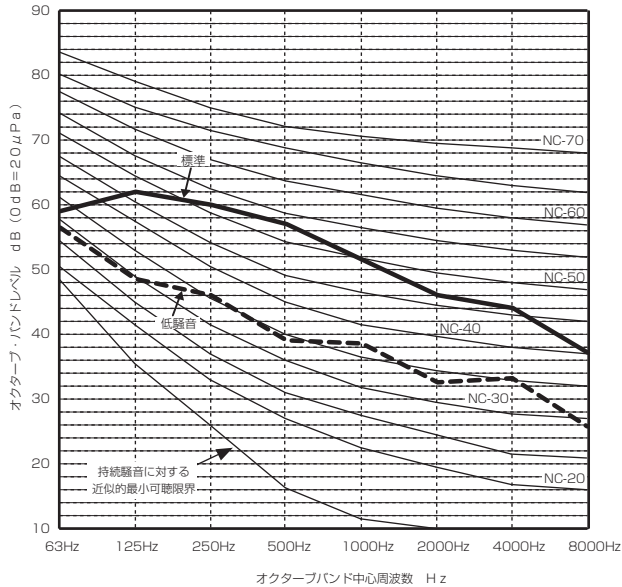


【床置高 COP タイプ】

室外ユニット形名

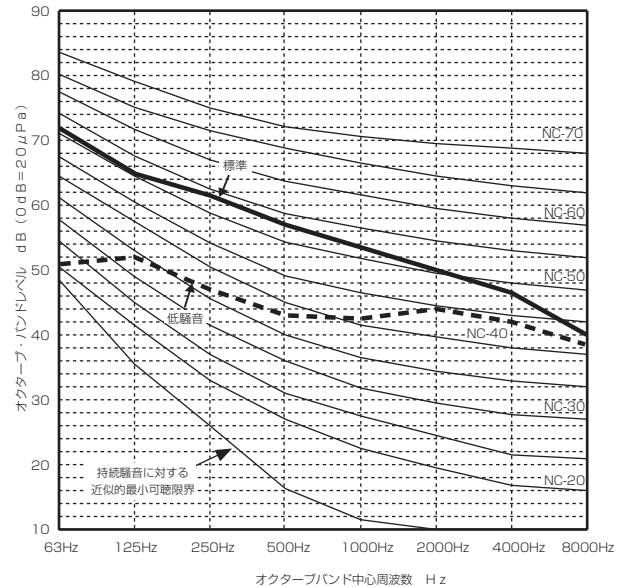
● PUHV-EP224(S)DM-E(-BS,-BSG) 形

		63Hz	125Hz	250Hz	500Hz	1000Hz	2000Hz	4000Hz	8000Hz	A特性
標準	50/60Hz	59	62	60	57	51.5	46	44	37	58
低騒音	50/60Hz	56.5	48.5	46	39	38.5	32.5	33	25.5	44



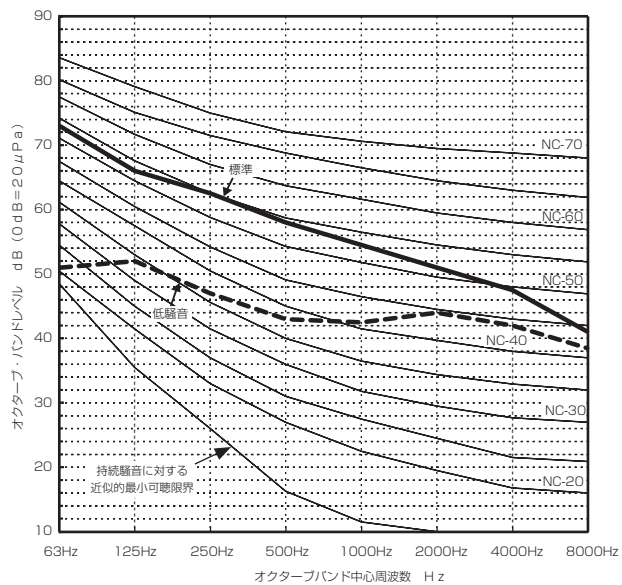
● PUHV-EP280DM-E(-BS,-BSG) 形

		63Hz	125Hz	250Hz	500Hz	1000Hz	2000Hz	4000Hz	8000Hz	A特性
標準	50/60Hz	72	65	61.5	57	53.5	50	46.5	40	60
低騒音	50/60Hz	51	52	47	43	42.5	44	42	38.5	50



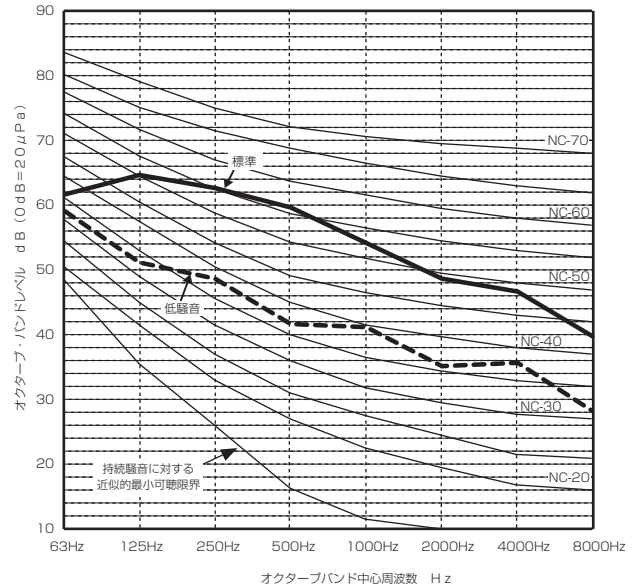
● PUHV-EP335SDM-E(-BS,-BSG) 形

		63Hz	125Hz	250Hz	500Hz	1000Hz	2000Hz	4000Hz	8000Hz	A特性
標準	50/60Hz	73	66	62.5	58	54.5	51	47.5	41	61
低騒音	50/60Hz	51	52	47	43	42.5	44	42	38.5	50



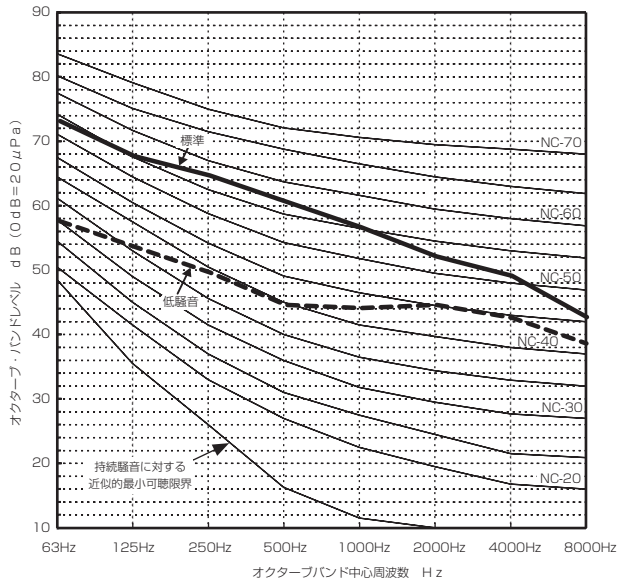
● PUHV-EP224SDM-E(-BS,-BSG) 形 +
PUHV-EP224SDM-E(-BS,-BSG) 形

		63Hz	125Hz	250Hz	500Hz	1000Hz	2000Hz	4000Hz	8000Hz	A特性
標準	50/60Hz	62	65	63	60	54.5	49	47	40	61
低騒音	50/60Hz	59.5	51.5	49	42	41.5	35.5	36	28.5	47



● PUHV-EP224SDM-E(-BS,-BSG) 形+
PUHV-EP335SDM-E 形

	63Hz	125Hz	250Hz	500Hz	1000Hz	2000Hz	4000Hz	8000Hz	A特性	
標準	50/60Hz	73	67.5	64.5	60.5	56.5	52	49	42.5	63 (dB)
低騒音	50/60Hz	57.5	53.5	49.5	44.5	44	44.5	42.5	38.5	51 (dB)



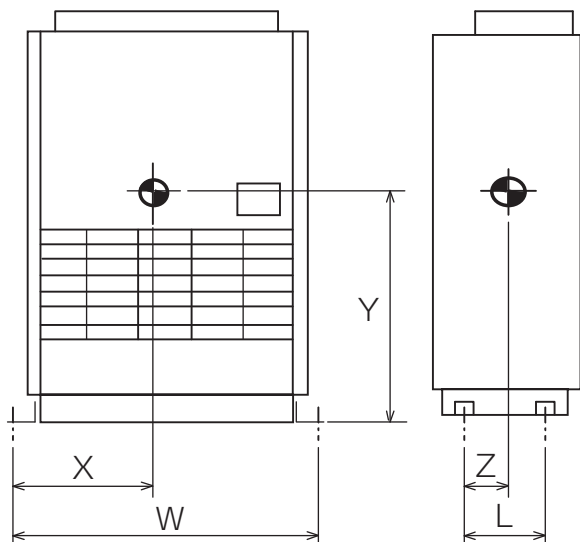
[3] 重心位置

<1> 室内ユニット

【床置標準タイプ・床置高 COP タイプ・床置オールフレッシュタイプ・床置年間冷房中温タイプ】

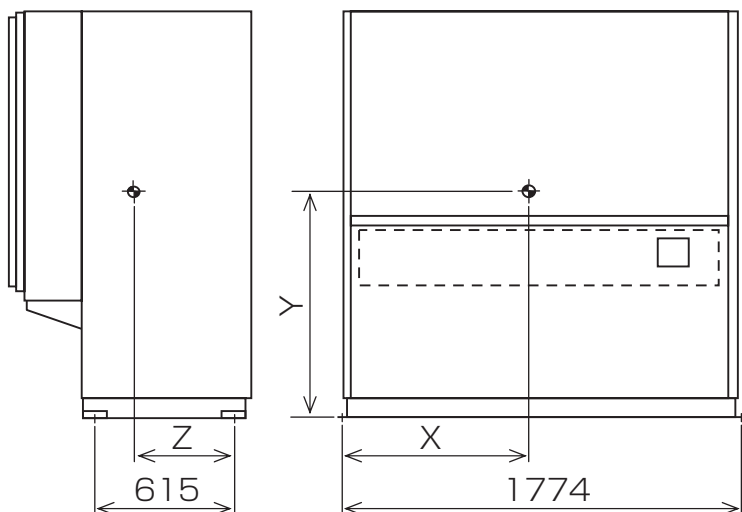
室内ユニット形名

- PFAV-P140,(E)P224 ~ (E)P560 形
- PFAV-P167-F ~ P670-F 形
- PFT-P140 ~ P560 形



機種	W	L	X	Y	Z
PFAV-P140DM-E PFT-P140DM-E	794	300	388	815	155
PFAV-P224DM-E PFAV-EP224DM-E PFT-P224DM-E	1014	300	473	798	158
PFAV-P280DM-E PFAV-EP280DM-E PFT-P280DM-E	1234	300	581	823	156
PFAV-P450DM-E PFT-P450DM-E	1230	440	573	1104	216
PFAV-EP450DM-E	1230	440	567	1019	207
PFAV-P560DM-E PFT-P560DM-E	1450	440	665	1119	216
PFAV-EP560DM-E	1450	440	660	1011	199
PFAV-P167DM-E-F	794	300	388	806	159
PFAV-P265DM-E-F	1014	300	475	789	163
PFAV-P335DM-E-F	1234	300	580	817	161
PFAV-P530DM-E-F	1230	440	585	1092	220
PFAV-P670DM-E-F	1450	440	672	1102	217

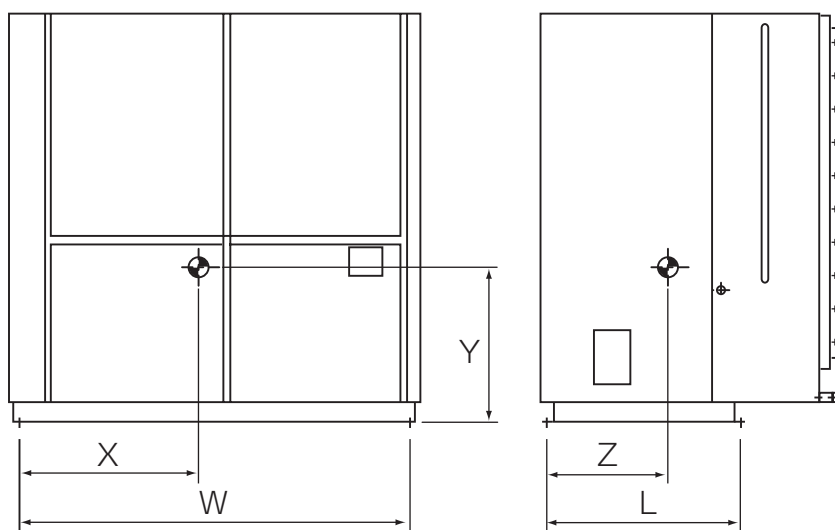
- PFAV-P670,P800 形
- PFAV-P1000-F 形
- PFT-P670,P800 形



機種	X	Y	Z
PFAV-P670DM-E PFT-P670DM-E	846	1006	451
PFAV-P800DM-E PFT-P800DM-E	845	1016	449
PFAV-P1000DM-E-F	840	1018	447

IV [3] 重心位置

- PFAV-P1120 ~ P1600 形
- PFAV-P1250-F ~ P1600-F 形
- PFT-P1120, P1400 形



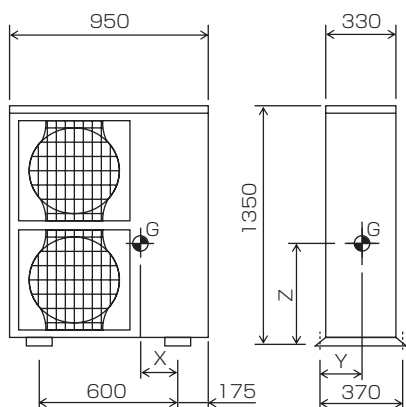
機種	W	L	X	Y	Z
PFAV-P1120DM-E PFT-P1120DM-E	1740	860	870	709	545
PFAV-P1400DM-E PFT-P1400DM-E	1740	860	850	759	536
PFAV-P1600DM-E	1960	860	956	862	529
PFAV-P1250DM-E-F	1740	860	867	689	552
PFAV-P1600DM-E-F	1740	860	872	707	582

<2> 室外ユニット

【床置標準タイプ・床置オールフレッシュタイプ・床置年間冷房中温タイプ】

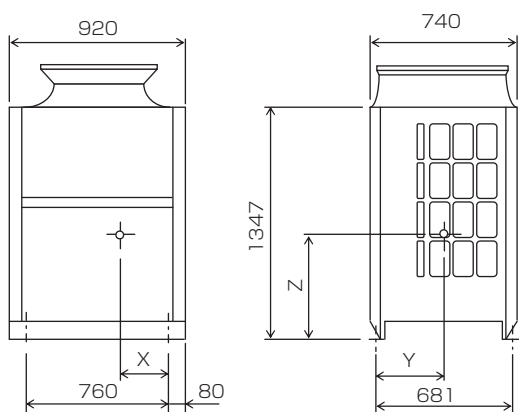
室外ユニット形名

- PUHV-P140DM-E 形
- PUTV-P140DM-E 形



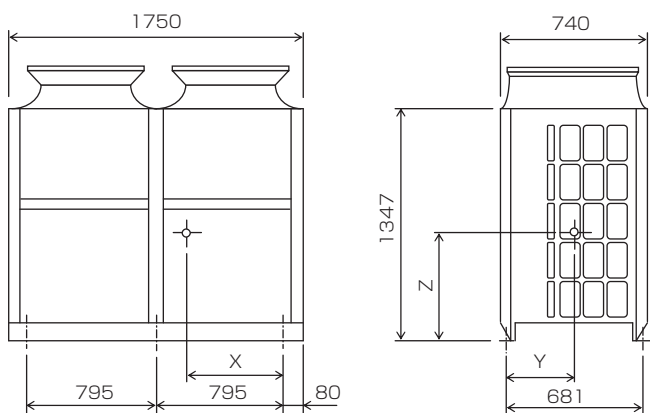
形名	X	Y	Z
PUHV-P140DM-E PUTV-P140DM-E	185	185	500

- PUHV-P224,P280DM-E 形
- PUTV-P224,P280DM-E 形



形名	X	Y	Z
PUHV-P224DM-E PUTV-P224DM-E	322	278	619
PUHV-P280DM-E PUTV-P280DM-E	324	286	639

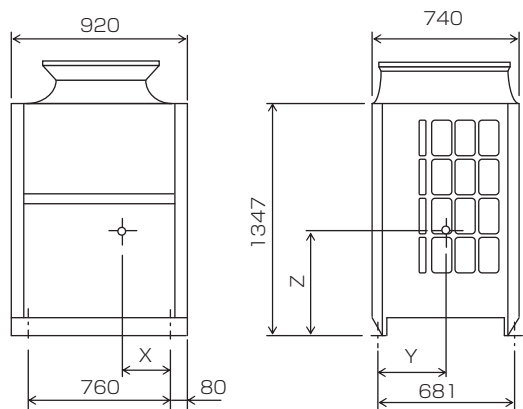
- PUHV-P450,P560DM-E 形
- PUTV-P450,P560DM-E 形



形名	X	Y	Z
PUHV-P450DM-E PUTV-P450DM-E	683	310	643
PUHV-P560DM-E PUTV-P560DM-E	694	312	664

● PUHV-P280,P335,P400SDM-E 形

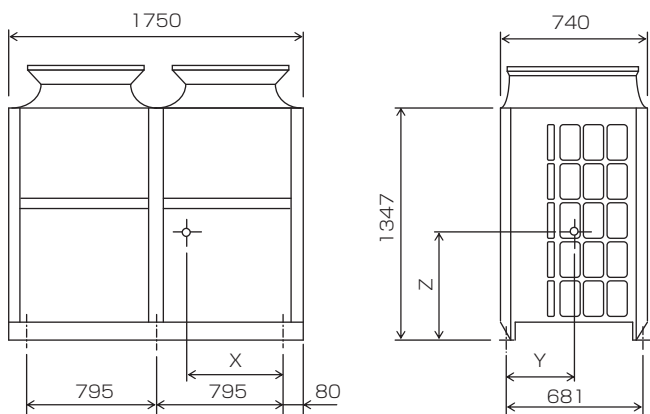
● PUTV-P280,P335,P400SDM-E 形



形名	X	Y	Z
PUHV-P280SDM-E PUTV-P280SDM-E	324	290	640
PUHV-P335SDM-E PUTV-P335SDM-E	317	281	629
PUHV-P400SDM-E PUTV-P400SDM-E	317	281	629

● PUHV-P450,P500SDM-E 形

● PUTV-P450,P500SDM-E 形

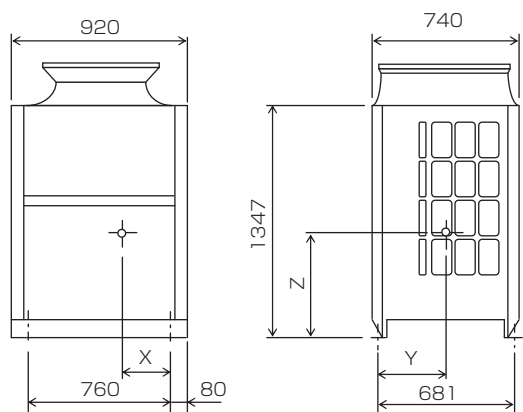


形名	X	Y	Z
PUHV-P450SDM-E PUTV-P450SDM-E	684	310	641
PUHV-P500SDM-E PUTV-P500SDM-E	684	310	641

【床置高 COP タイプ】

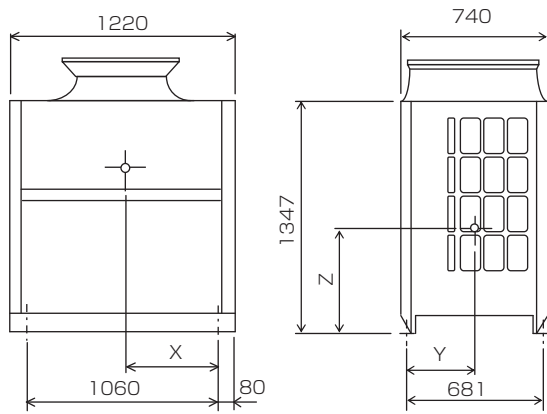
室外ユニット形名

● PUHV-EP224DM-E 形



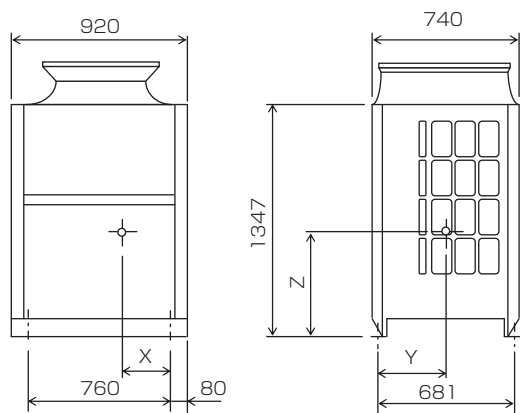
形名	X	Y	Z
PUHV-EP224DM-E	324	289	642

● PUVH-EP280DM-E 形



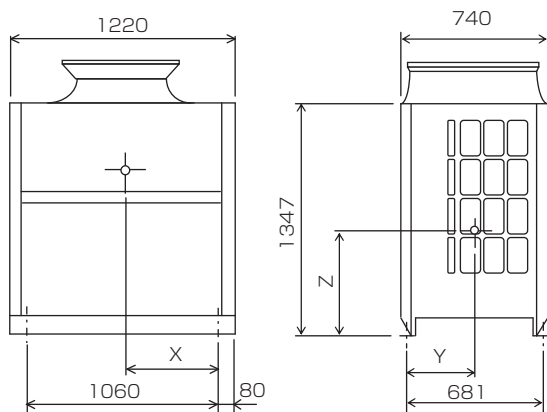
形名	X	Y	Z
PUHV-EP280DM-E	448	310	626

● PUVH-EP224SDM-E 形



形名	X	Y	Z
PUHV-EP224SDM-E	324	292	642

● PUVH-EP335SDM-E 形



形名	X	Y	Z
PUHV-EP335SDM-E	436	301	615

[4] 耐震強度計算

<1> 室内ユニット

【床置標準タイプ・床置高 COP タイプ・床置オールフレッシュタイプ・床置年間冷房中温タイプ】

1. 形 名

2. 機器諸元

(1) 機器質量 (運転質量)

W = kg

(2) アンカーボルト

① 総本数

N = 本

② サイズ・形状

= M 形

③ 1本当たりの軸断面積 (呼径による断面積)

A = mm² = m²④ 機器転倒を考えた場合の引張りを受ける片側のアンカーボルトの総本数 Nt = 本

(3) 据付面より機器重心までの高さ

Hg = mm = m

(4) 検討する方向から見たボルトスパン

L = mm = m

(5) 検討する方向から見たボルト中心から機器重心までの距離

Lg = mm (Lg ≤ L/2) = m

3. 検討計算 (各項の小数点以下2桁目を四捨五入して算出)

(1) 設計用水平震度

Kh =

(2) 設計用鉛直震度

Kv = $\frac{Kh}{2}$ =

(3) 設計用水平地震力

Fh = Kh · W · 9.8 = N

(4) 設計用鉛直地震力

Fv = Kv · W · 9.8 = N

(5) アンカーボルトの引抜力

Rb = $\frac{Fh \cdot Hg - (W \cdot 9.8 - Fv) \cdot Lg}{L \cdot Nt}$ = N

(6) アンカーボルトのせん断力

Q = $\frac{Fh}{N}$ = N

(7) アンカーボルトに生ずる応力度

① 引張応力度

 $\sigma = \frac{Rb}{A}$ = MPa < ft = 176.0 MPa

② せん断応力度

 $\tau = \frac{Q}{A}$ = MPa < fs = 101.0 MPa③ 引張とせん断を同時に受ける場合
(但し fts ≤ ft)fts' = 1.4ft - 1.6τ = MPaσ = MPa < fts = MPa

(8) アンカーボルトの施工法

① アンカーボルトの施工法

=

② コンクリートの厚さ

= mm = m

③ ボルトの埋込長さ

= mm = m

④ 許容引抜荷重

Ta = N > Rb = N

以上の検討計算書より、アンカーボルトは十分な強度を有しています。

本検討書はアンカーボルトについての強度検討書であり、製品の耐震強度を保証するものではありません。

●耐震強度計算

①	形名(床置標準タイプ、床置高COPタイプ、 床置年間冷房中温タイプ)		PFAV-P140DM-E PFT-P140DM-E	PFAV-P224DM-E PFAV-EP224DM-E PFT-P224DM-E	PFAV-P280DM-E PFAV-EP280DM-E PFT-P280DM-E
②	機器質量(kg)	W	113	120	144
③	サイズ・形状		8	8	8
④	1本当たりの軸断面積(呼径による断面積)(mm ²)		50	50	50
⑤	// (m ²)		50×10 ⁻⁶	50×10 ⁻⁶	50×10 ⁻⁶
⑥	機器重心までの高さ(mm)	Hg	815	798	823
⑦	// (m)	Hg	0.815	0.798	0.823
⑧	ボルトスパン(mm)	L	300	300	300
⑨	// (m)	L	0.3	0.3	0.3
⑩	機器重心までの距離(mm)	Lg	145	142	144
⑪	// (m)	Lg	0.145	0.142	0.144
⑫	水平地震力(N)	Fh	2214.8	2352.0	2822.4
⑬	鉛直地震力(N)	Fv	1107.4	1176.0	1411.2
⑭	引抜力(N)	Rb	3008.4	3128.2	3871.4
⑮	せん断力(N)	Q	553.7	588.0	705.6
⑯	引張応力度(MPa)	σ	60.2	62.6	77.4
⑰	せん断応力度(MPa)	τ	11.1	11.8	14.1
⑱	同時応力度(MPa)	fts'	229.2	228.1	224.4
⑲	// (MPa)	fts	176.4	176.4	176.4
⑳	アンカーボルトの施工法		埋込み式J形アンカー		
㉑	コンクリート厚さ(mm)		120	120	120
㉒	// (m)		0.12	0.12	0.12
㉓	ボルトの埋込長さ(mm)		92	92	92
㉔	// (m)		0.092	0.092	0.092
㉕	許容引抜荷重(N)	Ta	8820	8820	8820

①	形名(床置標準タイプ、床置高COPタイプ、 床置年間冷房中温タイプ)		PFAV-P450DM-E PFT-P450DM-E	PFAV-EP450DM-E	PFAV-P560DM-E PFT-P560DM-E	PFAV-EP560DM-E
②	機器質量(kg)	W	213	246	245	255
③	サイズ・形状		8	8	8	8
④	1本当たりの軸断面積(呼径による断面積)(mm ²)		50	50	50	50
⑤	// (m ²)		50×10 ⁻⁶	50×10 ⁻⁶	50×10 ⁻⁶	50×10 ⁻⁶
⑥	機器重心までの高さ(mm)	Hg	1104	1019	1119	1011
⑦	// (m)	Hg	1.104	1.019	1.119	1.011
⑧	ボルトスパン(mm)	L	440	440	440	440
⑨	// (m)	L	0.44	0.44	0.44	0.44
⑩	機器重心までの距離(mm)	Lg	224	233	224	241
⑪	// (m)	Lg	0.224	0.233	0.224	0.241
⑫	水平地震力(N)	Fh	4174.8	4821.6	4802.0	4998.0
⑬	鉛直地震力(N)	Fv	2087.4	2410.8	2401.0	2499.0
⑭	引抜力(N)	Rb	5237.5	5583.2	6106.2	5742.0
⑮	せん断力(N)	Q	1043.7	1205.4	1200.5	1249.5
⑯	引張応力度(MPa)	σ	104.8	111.7	122.1	114.8
⑰	せん断応力度(MPa)	τ	20.9	24.1	24.0	25.0
⑱	同時応力度(MPa)	fts'	213.6	208.4	208.5	207.0
⑲	// (MPa)	fts	176.4	176.4	176.4	176.4
⑳	アンカーボルトの施工法		埋込み式J形アンカー			
㉑	コンクリート厚さ(mm)		120	120	120	120
㉒	// (m)		0.12	0.12	0.12	0.12
㉓	ボルトの埋込長さ(mm)		92	92	92	92
㉔	// (m)		0.092	0.092	0.092	0.092
㉕	許容引抜荷重(N)	Ta	8820	8820	8820	8820

IV [4] 耐震強度計算

①	形名(床置標準タイプ、床置年間冷房中温タイプ)		PFAV-P670DM-E PFT-P670DM-E	PFAV-P800DM-E PFT-P800DM-E	PFAV-P1120DM-E PFT-P1120DM-E	PFAV-P1400DM-E PFT-P1400DM-E	PFAV-P1600DM-E
②	機器質量(kg)	W	400	417	588	642	694
③	サイズ・形状		10	10	16	16	16
④	1本当たりの軸断面積(呼径による断面積)(mm ²)		78	78	200	200	200
⑤	// (m ²)		78×10 ⁻⁶	78×10 ⁻⁶	200×10 ⁻⁶	200×10 ⁻⁶	200×10 ⁻⁶
⑥	機器重心までの高さ(mm)	Hg	1006	1016	870	850	956
⑦	// (m)	Hg	1.006	1.016	0.87	0.85	0.956
⑧	ボルトスパン(mm)	L	615	615	860	860	860
⑨	// (m)	L	0.615	0.615	0.86	0.86	0.86
⑩	機器重心までの距離(mm)	Lg	164	166	545	536	529
⑪	// (m)	Lg	0.164	0.166	0.545	0.536	0.529
⑫	水平地震力(N)	Fh	7840.0	8173.2	11524.8	12583.2	13602.4
⑬	鉛直地震力(N)	Fv	3920.0	4086.6	5762.4	6291.6	6801.2
⑭	引抜き力(N)	Rb	6412.2	6751.2	4750.6	5552.7	6817
⑮	せん断力(N)	Q	1960.0	2043.3	2881.2	3145.8	3400.6
⑯	引張応力度(MPa)	σ	82.2	86.6	23.8	27.8	34.1
⑰	せん断応力度(MPa)	τ	25.1	26.2	14.4	15.7	17
⑱	同時応力度(MPa)	fts'	206.8	205.0	223.9	221.8	219.8
⑲	// (MPa)	fts	176.4	176.4	176.4	176.4	176.4
⑳	アンカーボルトの施工法		埋込み式J形アンカー		後打ち式おねじ形メカニカルアンカー		
㉑	コンクリート厚さ(mm)		120	120	120	120	120
㉒	// (m)		0.12	0.12	0.12	0.12	0.12
㉓	ボルトの埋込長さ(mm)		90	90	70	70	70
㉔	// (m)		0.09	0.09	0.07	0.07	0.07
㉕	許容引抜き荷重(N)	Ta	11760	11760	9016	9016	9016

①	形名(床置オールフレッシュタイプ)		PFAV-P167DM-E-F	PFAV-P265DM-E-F	PFAV-P335DM-E-F
②	機器質量(kg)	W	115	123	147
③	サイズ・形状		8	8	8
④	1本当たりの軸断面積(呼径による断面積)(mm ²)		50	50	50
⑤	// (m ²)		50×10 ⁻⁶	50×10 ⁻⁶	50×10 ⁻⁶
⑥	機器重心までの高さ(mm)	Hg	806	789	817
⑦	// (m)	Hg	0.806	0.789	0.817
⑧	ボルトスパン(mm)	L	300	300	300
⑨	// (m)	L	0.3	0.3	0.3
⑩	機器重心までの距離(mm)	Lg	141	137	139
⑪	// (m)	Lg	0.141	0.137	0.139
⑫	水平地震力(N)	Fh	2254.0	2410.8	2881.2
⑬	鉛直地震力(N)	Fv	1127.0	1205.4	1440.6
⑭	引抜力(N)	Rb	3027.9	3170.2	3923.2
⑮	せん断力(N)	Q	563.5	602.7	720.3
⑯	引張応力度(MPa)	σ	60.6	63.4	78.5
⑰	せん断応力度(MPa)	τ	11.3	12.1	14.4
⑱	同時応力度(MPa)	fts'	228.9	227.7	223.9
⑲	// (MPa)	fts	176.4	176.4	176.4
⑳	アンカーボルトの施工法		埋込み式J形アンカー		
㉑	コンクリート厚さ(mm)		120	120	120
㉒	// (m)		0.12	0.12	0.12
㉓	ボルトの埋込長さ(mm)		92	92	92
㉔	// (m)		0.092	0.092	0.092
㉕	許容引抜荷重(N)	Ta	8820	8820	8820

①	形名(床置オールフレッシュタイプ)		PFAV-P530DM-E-F	PFAV-P670DM-E-F
②	機器質量(kg)	W	211	244
③	サイズ・形状		8	8
④	1本当たりの軸断面積(呼径による断面積)(mm ²)		50	50
⑤	// (m ²)		50×10 ⁻⁶	50×10 ⁻⁶
⑥	機器重心までの高さ(mm)	Hg	1092	1102
⑦	// (m)	Hg	1.092	1.102
⑧	ボルトスパン(mm)	L	440	440
⑨	// (m)	L	0.44	0.44
⑩	機器重心までの距離(mm)	Lg	220	223
⑪	// (m)	Lg	0.22	0.223
⑫	水平地震力(N)	Fh	4135.6	4782.4
⑬	鉛直地震力(N)	Fv	2067.8	2391.2
⑭	引抜力(N)	Rb	5131.9	5988.9
⑮	せん断力(N)	Q	1033.9	1195.6
⑯	引張応力度(MPa)	σ	102.6	119.8
⑰	せん断応力度(MPa)	τ	20.7	23.9
⑱	同時応力度(MPa)	fts'	213.9	208.7
⑲	// (MPa)	fts	176.4	176.4
⑳	アンカーボルトの施工法		埋込み式J形アンカー	
㉑	コンクリート厚さ(mm)		120	120
㉒	// (m)		0.12	0.12
㉓	ボルトの埋込長さ(mm)		92	92
㉔	// (m)		0.092	0.092
㉕	許容引抜荷重(N)	Ta	8820	8820

①	形名(床置オールフレッシュタイプ)		PFAV-P1000DM-E-F	PFAV-P1250DM-E-F	PFAV-P1600DM-E-F
②	機器質量(kg)	W	401	534	569
③	サイズ・形状		10	16	16
④	1本当たりの軸断面積(呼径による断面積)(mm ²)		78	200	200
⑤	// (m ²)		78×10 ⁻⁶	200×10 ⁻⁶	200×10 ⁻⁶
⑥	機器重心までの高さ(mm)	Hg	1018	867	872
⑦	// (m)	Hg	1.018	0.867	0.872
⑧	ボルトスパン(mm)	L	615	860	860
⑨	// (m)	L	0.615	0.86	0.86
⑩	機器重心までの距離(mm)	Lg	168	552	582
⑪	// (m)	Lg	0.168	0.552	0.582
⑫	水平地震力(N)	Fh	7859.6	10466.4	11152.4
⑬	鉛直地震力(N)	Fv	3929.8	5233.2	5576.2
⑭	引抜力(N)	Rb	6504.9	4192.6	4584.2
⑮	せん断力(N)	Q	1964.9	2616.6	2788.1
⑯	引張応力度(MPa)	σ	83.4	21	22.9
⑰	せん断応力度(MPa)	τ	25.2	13.1	13.9
⑱	同時応力度(MPa)	fts'	206.7	226	224.7
⑲	// (MPa)	fts	176.4	176.4	176.4
⑳	アンカーボルトの施工法		埋込み式J形アンカー	後打ち式おねじ形メカニカルアンカー	
㉑	コンクリート厚さ(mm)		120	120	120
㉒	// (m)		0.12	0.12	0.12
㉓	ボルトの埋込長さ(mm)		90	70	70
㉔	// (m)		0.09	0.07	0.07
㉕	許容引抜荷重(N)	Ta	11760	9016	9016

<2> 室外ユニット

【床置標準タイプ・床置高 COP タイプ・床置オールフレッシュタイプ・床置年間冷房中温タイプ】

●耐震強度計算書フォーム (PUHV-P140,224,280,450,560DM-E,PUHV-P280,335,400,450,500SDM-E,PUHV-EP224,280DM-E,PUHV-EP224,335SDM-E,PUTV-P140,224,280,450,560DM-E,PUTV-P280,335,400,450,500SDM-E)

1. 機種
2. 形名
3. 機器緒元
- (1) 機器質量 (運転質量) $W =$ kg
- (2) アンカーボルト
- ① 総本数 $N =$ 本
- ② サイズ・形状 $= M$ 形
- ③ 1本当たりの軸断面積 (呼径による断面積) $A =$ mm² = m²
- ④ 機器転倒を考えた場合の引張りを受ける片側のアンカーボルトの総本数 $N_t =$ 本
- (3) 据付面より機器重心までの高さ $H_g =$ mm = m
- (4) 検討する方向から見たボルトスパン $L =$ mm = m
- (5) 検討する方向から見たボルト中心から機器重心までの距離 $L_g =$ mm ($L_g \leq L/2$) = m
4. 検討計算 (各項の小数点以下2桁目を四捨五入して算出)
- (1) 設計用水平震度 $K_h =$
- (2) 設計用鉛直震度 $K_v = \frac{K_h}{2} =$
- (3) 設計用水平地震力 $F_h = K_h \cdot W \cdot 9.8 =$ N
- (4) 設計用鉛直地震力 $F_v = K_v \cdot W \cdot 9.8 =$ N
- (5) アンカーボルトの引抜力 $R_b = \frac{F_h \cdot H_g - (W \cdot 9.8 - F_v) \cdot L_g}{L \cdot N_t} =$ N
- (6) アンカーボルトのせん断力 $Q = \frac{F_h}{N} =$ N
- (7) アンカーボルトに生ずる応力度
- ① 引張応力度 $\sigma = \frac{R_b}{A} =$ MPa < $f_t = 176.0$ MPa
- ② せん断応力度 $\tau = \frac{Q}{A} =$ MPa < $f_s = 101.0$ MPa
- ③ 引張とせん断を同時に受ける場合 $f_{ts}' = 1.4f_t - 1.6\tau =$ MPa
- ただし、 $f_{ts}' \leq f_t$ のとき $f_{ts} = f_{ts}'$, $f_{ts}' > f_t$ のとき $f_{ts} = f_t$ であるので $f_{ts} =$ MPa
- $\sigma =$ MPa < $f_{ts} =$ MPa
- (8) アンカーボルトの施工法
- ① アンカーボルトの施工法 =
- ② コンクリートの厚さ = mm = m
- ③ ボルトの埋込長さ = mm = m
- ④ 許容引抜荷重 $T_a =$ N > $R_b =$ N

以上の検討計算書より、アンカーボルトは十分な強度を有する。

※ボルトの許容応力度は、「建築設備耐震設計・施工指針2005年度版」による。

本検討書はアンカーボルトについての強度検討書であり、製品の耐震強度を保証するものではありません。

●耐震強度計算

① 機種		設備用インバーターシリーズ				
② 機器形名		PUHV-P140DM-E PUTV-P140DM-E	PUHV-P224DM-E PUTV-P224DM-E	PUHV-P280DM-E PUTV-P280DM-E		
③	機器質量(kg)	W	122	170	179	
④	アン カ ー ボ ルト	総本数	N	4	4	4
		引張りを受けるボルト総本数	Nt	2	2	2
⑤	カ ー ボ ルト	機器重心までの高さ(mm)	Hg	500	619	639
		// (m)	Hg	0.500	0.619	0.639
⑥	ボ ルト	ボルトスパン(mm)	L	370	681	681
		// (m)	L	0.370	0.681	0.681
⑦	ト	機器重心までの距離(mm)	Lg	185	278	286
		// (m)	Lg	0.185	0.278	0.286
⑧	検 討 計 算 書	水平地震力(N)	Fh	2391.2	3332.0	3508.4
		鉛直地震力(N)	Fv	1195.6	1666.0	1754.2
		引抜力(N)	Rb	1616.0	1514.3	1646.0
		せん断力(N)	Q	597.8	833.0	877.1
		引張応力度(MPa)	σ	20.8	19.4	21.1
		せん断応力度(MPa)	τ	7.7	10.7	11.2
		同時応力度(MPa)	fts'	234.7	229.3	228.5
		コンクリート厚さ(mm)		120	180	180
		// (m)		0.120	0.180	0.180
		ボルトの埋込長さ(mm)		70	130	130
// (m)		0.070	0.130	0.130		
⑨	許容引抜荷重(N)	Ta	3136	5488	5488	
⑩	// (N)	Rb	1616	1514	1646	

① 機種		設備用インバーターシリーズ				
② 機器形名		PUHV-P450DM-E PUTV-P450DM-E	PUHV-P560DM-E PUTV-P560DM-E	PUHV-P280SDM-E PUTV-P280SDM-E		
③	機器質量(kg)	W	267	281	182	
④	アン カ ー ボ ルト	総本数	N	6	6	4
		引張りを受けるボルト総本数	Nt	3	3	2
⑤	カ ー ボ ルト	機器重心までの高さ(mm)	Hg	643	664	640
		// (m)	Hg	0.643	0.664	0.640
⑥	ボ ルト	ボルトスパン(mm)	L	681	681	681
		// (m)	L	0.681	0.681	0.681
⑦	ト	機器重心までの距離(mm)	Lg	310	312	290
		// (m)	Lg	0.310	0.312	0.290
⑧	検 討 計 算 書	水平地震力(N)	Fh	5233.2	5507.6	3567.2
		鉛直地震力(N)	Fv	2616.6	2753.8	1783.6
		引抜力(N)	Rb	1647.1	1790.0	1676.2
		せん断力(N)	Q	872.2	917.9	891.8
		引張応力度(MPa)	σ	21.1	22.9	21.5
		せん断応力度(MPa)	τ	11.2	11.8	11.4
		同時応力度(MPa)	fts'	228.5	227.5	228.2
		コンクリート厚さ(mm)		180	180	180
		// (m)		0.180	0.180	0.180
		ボルトの埋込長さ(mm)		130	130	130
// (m)		0.130	0.130	0.130		
⑨	許容引抜荷重(N)	Ta	5488	5488	5488	
⑩	// (N)	Rb	1647	1790	1676	

① 機種			設備用インバーターシリーズ			
② 機器形名			PUHV-P335SDM-E	PUHV-P400SDM-E	PUHV-P450SDM-E	PUHV-P500SDM-E
			PUTV-P335SDM-E	PUTV-P400SDM-E	PUTV-P450SDM-E	PUTV-P500SDM-E
③	機器質量(kg)	W	193		268	
④	アン カ ー ボ ルト	総本数	N	4	6	
⑤		引張りを受けるボルト総本数	Nt	2	3	
⑥	機 器 重 心 ま で の 高 さ (mm)		Hg	629	641	
⑥'		// (m)	Hg	0.629	0.641	
⑦	ボ ルト ス パ ン (mm)		L	681	681	
⑦'		// (m)	L	0.681	0.681	
⑧	機 器 重 心 ま で の 距 離 (mm)		Lg	281	310	
⑧'		// (m)	Lg	0.281	0.310	
⑨	検 討 計 算 書	水平地震力(N)	Fh	3782.8	5252.8	
⑩		鉛直地震力(N)	Fv	1891.4	2626.4	
⑪		引抜き力(N)	Rb	1747.0	1648.1	
⑫		せん断力(N)	Q	945.7	875.5	
⑬		引張応力度(MPa)	σ	22.4	21.1	
⑭		せん断応力度(MPa)	τ	12.1	11.2	
⑮		同時応力度(MPa)	fts'	227	228.5	
⑯		コンクリート厚さ(mm)		180	180	
⑯'		// (m)		0.180	0.180	
⑰		ボルトの埋込長さ(mm)		130	130	
⑰'		// (m)		0.130	0.130	
⑱		許容引抜荷重(N)	Ta	5488	5488	
⑱'		// (N)	Rb	1747	1648	

① 機種			設備用インバーターシリーズ			
② 機器形名			PUHV-EP224DM-E		PUHV-EP280DM-E	
③	機器質量(kg)	W	181		209	
④	アン カ ー ボ ルト	総本数	N	4	4	
⑤		引張りを受けるボルト総本数	Nt	2	2	
⑥	機 器 重 心 ま で の 高 さ (mm)		Hg	642	626	
⑥'		// (m)	Hg	0.642	0.626	
⑦	ボ ルト ス パ ン (mm)		L	681	681	
⑦'		// (m)	L	0.681	0.681	
⑧	機 器 重 心 ま で の 距 離 (mm)		Lg	289	310	
⑧'		// (m)	Lg	0.289	0.310	
⑨	検 討 計 算 書	水平地震力(N)	Fh	3547.6	4096.4	
⑩		鉛直地震力(N)	Fv	1773.8	2048.2	
⑪		引抜き力(N)	Rb	1672.2	1882.8	
⑫		せん断力(N)	Q	886.9	1024.1	
⑬		引張応力度(MPa)	σ	21.4	24.1	
⑭		せん断応力度(MPa)	τ	11.4	13.1	
⑮		同時応力度(MPa)	fts'	228.2	225.4	
⑯		コンクリート厚さ(mm)		180	180	
⑯'		// (m)		0.180	0.180	
⑰		ボルトの埋込長さ(mm)		130	130	
⑰'		// (m)		0.130	0.130	
⑱		許容引抜荷重(N)	Ta	5488	5488	
⑱'		// (N)	Rb	1672	1883	

① 機種		設備用インバーターシリーズ			
② 機器形名		PUHV-EP224SDM-E	PUHV-EP335SDM-E		
③	機器質量(kg)	W	184	222	
④	アン	総本数	N	4	4
⑤	カ	引張りを受けるボルト総本数	Nt	2	2
⑥	ー	機器重心までの高さ(mm)	Hg	642	615
⑥'		// (m)	Hg	0.642	0.615
⑦	ボ	ボルトスパン(mm)	L	681	681
⑦'		// (m)	L	0.681	0.681
⑧	ルト	機器重心までの距離(mm)	Lg	292	301
⑧'		// (m)	Lg	0.292	0.301
⑨	検討 計 算 書	水平地震力(N)	Fh	3606.4	4351.2
⑩		鉛直地震力(N)	Fv	1803.2	2175.6
⑪		引抜力(N)	Rb	1699.9	1964.7
⑫		せん断力(N)	Q	901.6	1087.8
⑬		引張応力度(MPa)	σ	21.8	25.2
⑭		せん断応力度(MPa)	τ	11.6	13.9
⑮		同時応力度(MPa)	fts'	227.8	224.2
⑯		コンクリート厚さ(mm)		180	180
⑯'		// (m)		0.180	0.180
⑰		ボルトの埋込長さ(mm)		130	130
⑰'		// (m)		0.130	0.130
⑱		許容引抜荷重(N)	Ta	5488	5488
⑱'		// (N)	Rb	1700	1965

[5] 送風機性能線図と静風圧部品選定表

[床置標準タイプ、床置高 COP タイプ、床置年間冷房中温タイプ]

室内ユニット形名

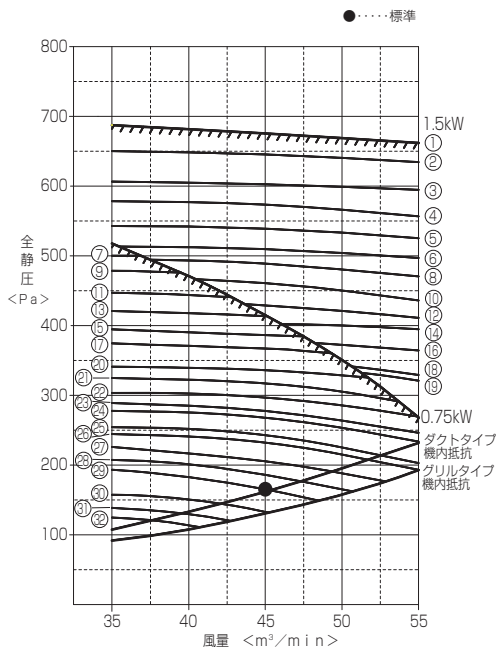
<1>P140・(E)P224・(E)P280 形

①標準仕様

● PFAV-P140DM-E

● PFT-P140DM-E

50Hz



標準点は、モーターブリーチ径(可変ブリーチ)をφ93.9(出荷時はφ77.9)に調整した値を示します。
①～⑫は静風圧部品選定表の組み合わせNoを示します。

標準仕様

電動機		モーターブリーチ		ファンブリーチ	Vベルト	51F設定値		
0.75kW全閉形		A可変19 (出荷時PCφ77.9)		A180-20	A50	3.6A		
No.	回転数 (rpm)	モーター0.75kW (標準) 用 A1 (A形1本掛け) レッドラベル			モーター1.5kW (別売PAC-CJ63MR) 用 A1 (A形1本掛け) レッドラベル			
		モーターブリーチ 形名	ファンブリーチ 形名	V ベルト	モーターブリーチ 形名	ファンブリーチ 形名	V ベルト	
①	1585				PAC-CT09MP	2・1/4	PAC-CT02SP(φ118)	A50
②	1540				PAC-CT09MP	3	PAC-CT02SP(φ118)	A50
③	1497				PAC-CT09MP	3/4	PAC-CT03SP(φ132)	A51
④	1457				PAC-CT09MP	1・1/2	PAC-CT03SP(φ132)	A51
⑤	1417				PAC-CT09MP	2・1/4	PAC-CT03SP(φ132)	A51
⑥	1376				PAC-CT09MP	3	PAC-CT03SP(φ132)	A51
⑦	1355	標準	3・1/4	PAC-CT01SP(φ90)	A44			
⑧	1336				PAC-CT09MP	3・3/4	PAC-CT03SP(φ132)	A51
⑨	1315	標準	3・3/4	PAC-CT01SP(φ90)	A44			
⑩	1306				PAC-CT09MP	1	PAC-CT04SP(φ150)	A52
⑪	1274	標準	4・1/4	PAC-CT01SP(φ90)	A44			
⑫	1259				PAC-CT09MP	2	PAC-CT04SP(φ150)	A52
⑬	1236	標準	4・3/4	PAC-CT01SP(φ90)	A44			
⑭	1223				PAC-CT09MP	2・3/4	PAC-CT04SP(φ150)	A51
⑮	1198	標準	1/2	PAC-CT02SP(φ118)	A47			
⑯	1187				PAC-CT09MP	3・1/2	PAC-CT04SP(φ150)	A51
⑰	1169	標準	1	PAC-CT02SP(φ118)	A47			
⑱	1151				PAC-CT09MP	4・1/4	PAC-CT04SP(φ150)	A51
⑲	1128				PAC-CT09MP	4・3/4	PAC-CT04SP(φ150)	A51
⑳	1123	標準	1・3/4	PAC-CT02SP(φ118)	A46			
㉑	1078	標準	2・1/2	PAC-CT02SP(φ118)	A46			
㉒	1045	標準	1	PAC-CT03SP(φ132)	A47			
㉓	1004	標準	1・3/4	PAC-CT03SP(φ132)	A47			
㉔	963	標準	2・1/2	PAC-CT03SP(φ132)	A47			
㉕	919	標準	1	PAC-CT04SP(φ150)	A49			
㉖	884	標準	1・3/4	PAC-CT04SP(φ150)	A49			
㉗	836	標準	2・3/4	PAC-CT04SP(φ150)	A49			
㉘	806	標準	0	標準(φ180)	A50			
㉙	756	標準	1・1/4	標準(φ180)	A50			
㉚	717	標準	2・1/4	標準(φ180)	A50			
㉛	677	標準	3・1/4	標準(φ180)	A50			
㉜	637	標準	4・1/4	標準(φ180)	A50			

注1. モーターを1.5kWにした場合、51F (過電流継電器) の設定値は6.5Aとなります。

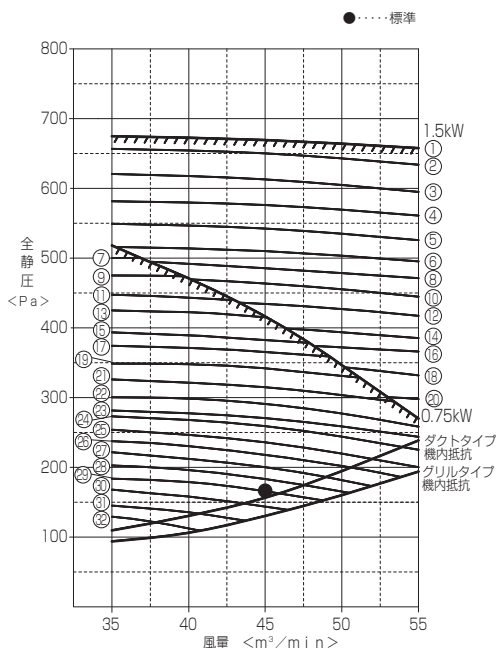
注2. Vベルトは上表に示すサイズの別売部品を下記してください。

Vベルト別売部品一覧表 ※形名は「PAC-CJ**VB」で、**部を下表の形名欄に示します。

サイズ	A44	A46	A47	A49	A50	A51	A52
形名	14	16	17	49	50	51	52

- 標準仕様は機内抵抗135Pa、機外静圧30Pa、風量45m³/minです。
- *50Hz地区の場合、上記標準仕様にてご使用される時は、電動機ブリーチ-PCφ (可変ブリーチ) をφ93.9 (スライドピース回転数: 1・1/4) にしてください。
- 別売プレナムは機外静圧30Paです。上記3. ※に示すブリーチ仕様にてご使用ください。(風量45m³/min)
- 機内抵抗はフィルドフィルター、温水・蒸気ヒーターなど別売部品を組み込んだ場合に変わりますので補正が必要です。該当する部品の圧損線図を参照の上、補正をしてください。
- ユニット側面の外気取入口より外気を導入する場合は、外気取入量を全体風量の10%以下として下さい。

60Hz



①～⑫は静風圧部品選定表の組み合わせNoを示します。

標準仕様

電動機		モーターブリーチ		ファンブリーチ	Vベルト	51F設定値		
0.75kW全閉形		A可変19 (出荷時PCφ77.9)		A180-20	A50	3.6A		
No.	回転数 (rpm)	モーター0.75kW (標準) 用 A1 (A形1本掛け) レッドラベル			モーター1.5kW (別売PAC-CJ63MR) 用 A1 (A形1本掛け) レッドラベル			
		モーターブリーチ 形名	ファンブリーチ 形名	V ベルト	モーターブリーチ 形名	ファンブリーチ 形名	V ベルト	
①	1576				PAC-CT09MP	1	PAC-CT04SP(φ150)	A52
②	1547				PAC-CT09MP	1・1/4	PAC-CT04SP(φ150)	A52
③	1505				PAC-CT09MP	2・1/4	PAC-CT04SP(φ150)	A52
④	1462				PAC-CT09MP	3	PAC-CT04SP(φ150)	A51
⑤	1419				PAC-CT09MP	3・3/4	PAC-CT04SP(φ150)	A51
⑥	1376				PAC-CT09MP	4・1/2	PAC-CT04SP(φ150)	A51
⑦	1356	標準	1・3/4	PAC-CT02SP(φ118)	A46			
⑧	1337				PAC-CT09MP	1/2	標準(φ180)	A55
⑨	1320	標準	2・1/4	PAC-CT02SP(φ118)	A46			
⑩	1302				PAC-CT09MP	1・1/4	標準(φ180)	A55
⑪	1277	標準	3/4	PAC-CT03SP(φ132)	A47			
⑫	1266				PAC-CT09MP	2	標準(φ180)	A53
⑬	1245	標準	1・1/4	PAC-CT03SP(φ132)	A47			
⑭	1218				PAC-CT09MP	3	標準(φ180)	A53
⑮	1196	標準	2	PAC-CT03SP(φ132)	A47			
⑯	1182				PAC-CT09MP	3・3/4	標準(φ180)	A53
⑰	1163	標準	2・1/2	PAC-CT03SP(φ132)	A47			
⑱	1146				PAC-CT09MP	4・1/2	標準(φ180)	A53
⑲	1124	標準	3/4	PAC-CT04SP(φ150)	A49			
㉑	1094				PAC-CT09MP	0	PAC-CT06SP(φ224)	A56
㉒	1080	標準	1・1/2	PAC-CT04SP(φ150)	A49			
㉓	1038	標準	2・1/4	PAC-CT04SP(φ150)	A49			
㉔	995	標準	3	PAC-CT04SP(φ150)	A49			
㉕	961	標準	1/4	標準(φ180)	A50			
㉖	925	標準	1	標準(φ180)	A50			
㉗	877	標準	2	標準(φ180)	A50			
㉘	841	標準	2・3/4	標準(φ180)	A50			
㉙	805	標準	3・1/2	標準(φ180)	A50			
㉚	757	標準	4・1/2	標準(φ180)	A50			
㉛	723	標準	1・1/2	PAC-CT06SP(φ224)	A53			
㉜	676	標準	2・3/4	PAC-CT06SP(φ224)	A53			
㉝	638	標準	3・3/4	PAC-CT06SP(φ224)	A53			

注1. モーターを1.5kWにした場合、51F (過電流継電器) の設定値は6.5Aとなります。

注2. Vベルトは上表に示すサイズの別売部品を下記してください。

Vベルト別売部品一覧表 ※形名は「PAC-CJ**VB」で、**部を下表の形名欄に示します。

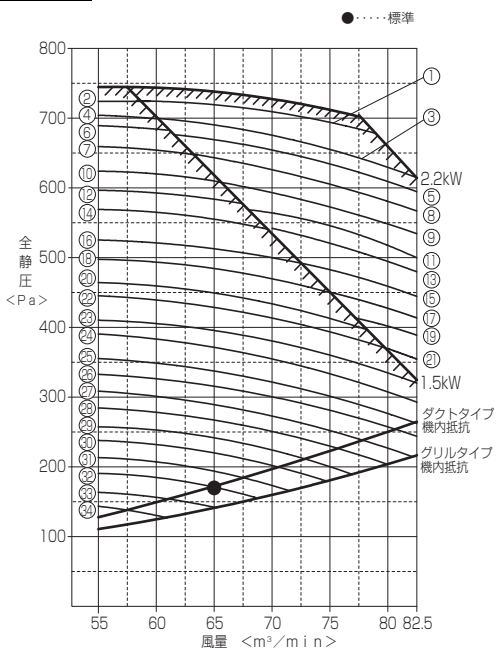
サイズ	A46	A47	A49	A50	A51	A52	A53	A55	A56
形名	16	17	49	50	51	52	53	55	56

- 標準仕様は機内抵抗135Pa、機外静圧30Pa、風量45m³/minです。
- *50Hz地区の場合、上記標準仕様にてご使用される時は、電動機ブリーチ-PCφ (可変ブリーチ) をφ93.9 (スライドピース回転数: 1・1/4) にしてください。
- 別売プレナムは機外静圧30Paです。上記3. ※に示すブリーチ仕様にてご使用ください。(風量45m³/min)
- 機内抵抗はフィルドフィルター、温水・蒸気ヒーターなど別売部品を組み込んだ場合に変わりますので補正が必要です。該当する部品の圧損線図を参照の上、補正をしてください。
- ユニット側面の外気取入口より外気を導入する場合は、外気取入量を全体風量の10%以下として下さい。

● PFAV-(E)P224DM-E

● PFT-P224DM-E

50Hz



標準点は、モーターブリー（可変ブリー）をφ132.6（出荷時はφ116.7）に調整した値を示します。
①～⑭は静風圧部品選定表の組合せを示します。

標準仕様

電動機		モーターブリー		ファンブリー		Vベルト		51F設定値	
1.5kW全閉外扇形		A可変24（出荷時PCφ116.7）		A212-20		A55		7.8A	
No.	回転数 (rpm)	モーター1.5kW (標準) 用 A1 (A形1本掛け) レッドラベル				モーター2.2kW (別売PAC-CJ91MR) 用 A1 (A形1本掛け) レッドラベル			
		モーターブリー		ファンブリー		モーターブリー		ファンブリー	
		形名	スライドピッチ 回転数	形名	V ベルト	形名	スライドピッチ 回転数	形名	V ベルト
①	1677	標準	3/4	PAC-CT02SP(φ118)	A49	PAC-CB31MP	2・3/4	PAC-CT02SP(φ118)	A50
②	1675	標準							
③	1648	標準							
④	1645	標準	1・1/4	PAC-CT02SP(φ118)	A49	PAC-CB31MP	3・1/4	PAC-CT02SP(φ118)	A50
⑤	1620	標準							
⑥	1615	標準	1・3/4	PAC-CT02SP(φ118)	A49	PAC-CB31MP	1/2	PAC-CT03SP(φ132)	A51
⑦	1585	標準	2・1/4	PAC-CT02SP(φ118)	A49				
⑧	1581	標準							
⑨	1540	標準				PAC-CB31MP	1・1/4	PAC-CT03SP(φ132)	A51
⑩	1538	標準	0	PAC-CT03SP(φ132)	A50	PAC-CB31MP	2	PAC-CT03SP(φ132)	A51
⑪	1499	標準							
⑫	1497	標準	3/4	PAC-CT03SP(φ132)	A50	PAC-CB31MP	2・3/4	PAC-CT03SP(φ132)	A51
⑬	1459	標準							
⑭	1457	標準	1・1/2	PAC-CT03SP(φ132)	A50	PAC-CB31MP	3・1/2	PAC-CT03SP(φ132)	A51
⑮	1418	標準							
⑯	1417	標準	2・1/4	PAC-CT03SP(φ132)	A49	PAC-CB31MP	4・1/4	PAC-CT03SP(φ132)	A51
⑰	1378	標準							
⑱	1376	標準	3	PAC-CT03SP(φ132)	A49	PAC-CB31MP	1・1/2	PAC-CT04SP(φ150)	A52
⑲	1344	標準							
⑳	1336	標準	3・3/4	PAC-CT03SP(φ132)	A49	PAC-CB31MP	2・1/4	PAC-CT04SP(φ150)	A52
㉑	1308	標準							
㉒	1306	標準	1	PAC-CT04SP(φ150)	A51	PAC-CB31MP	3	PAC-CT04SP(φ150)	A52
㉓	1259	標準	2	PAC-CT04SP(φ150)	A51				
㉔	1223	標準	2・3/4	PAC-CT04SP(φ150)	A51				
㉕	1175	標準	3・3/4	PAC-CT04SP(φ150)	A51				
㉖	1140	標準	4・1/2	PAC-CT04SP(φ150)	A51				
㉗	1098	標準	3/4	PAC-CT05SP(φ180)	A53				
㉘	1059	標準	1・3/4	PAC-CT05SP(φ180)	A53				
㉙	1019	標準	2・3/4	PAC-CT05SP(φ180)	A53				
㉚	980	標準	3・3/4	PAC-CT05SP(φ180)	A53				
㉛	940	標準	4・3/4	PAC-CT05SP(φ180)	A53				
㉜	907	標準	1・1/2	標準(φ212)	A55				
㉝	857	標準	2	標準(φ212)	A55				
㉞	823	標準	4	標準(φ212)	A55				

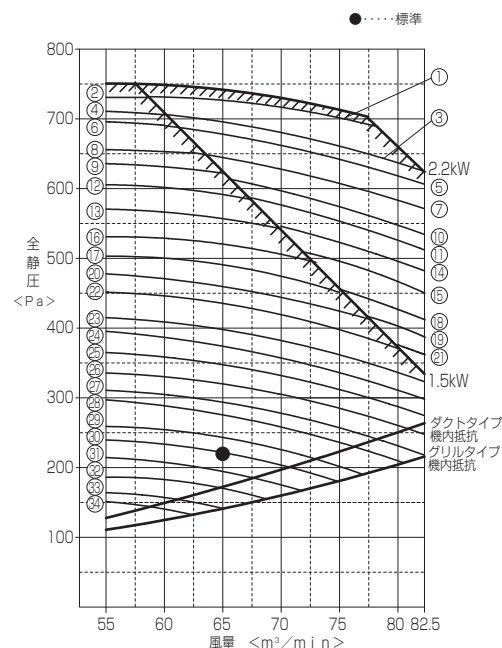
注1. モーターを2.2kWにした場合、51F（過電流継電器）の設定値は11.0Aとなります。（モーターに付属しています）
2. Vベルトは上表に示すサイズの別売部品を手配してください。

Vベルト別売形名一覧表 ※形名は「PAC-***VB」で、***部を下表の形名欄に示します。

サイズ	A49	A50	A51	A52	A53	A55
形名	CJ49	CJ50	CJ51	CJ52	CJ53	CJ55

- 標準仕様は機内抵抗140Pa、機外静圧30Pa、風量65m³/minです。
※50Hz地区の場合、上記標準仕様にてご使用される時は、電動機ブリー-PCφ（可変ブリー）を132.6（スライドピッチ回転数：1・1/2）にしてください。
- 別売プレナムは機外静圧25Paです。上記③に示すブリー仕様にてご使用ください。（風量65m³/min）
- 機内抵抗はフィルドフィルター、温水・蒸気ヒーターなど別売部品を組み込んだ場合に変わりますので補正が必要です。該当する部品の圧損線図を参照の上、補正をしてください。
- ユニット側面の外気取入口より外気を導入する場合は、外気取入量を全体風量の10%以下として下さい。

60Hz



①～⑭は静風圧部品選定表の組合せを示します。

標準仕様

電動機		モーターブリー		ファンブリー		Vベルト		51F設定値	
1.5kW全閉外扇形		A可変24（出荷時PCφ116.7）		A212-20		A55		7.8A	
No.	回転数 (rpm)	モーター1.5kW (標準) 用 A1 (A形1本掛け) レッドラベル				モーター2.2kW (別売PAC-CJ91MR) 用 A1 (A形1本掛け) レッドラベル			
		モーターブリー		ファンブリー		モーターブリー		ファンブリー	
		形名	スライドピッチ 回転数	形名	V ベルト	形名	スライドピッチ 回転数	形名	V ベルト
①	1679	標準				PAC-CB31MP	1・1/4	PAC-CT04SP(φ150)	A52
②	1677	標準	2・3/4	PAC-CT03SP(φ132)	A49	PAC-CB31MP	1・3/4	PAC-CT04SP(φ150)	A52
③	1650	標準							
④	1645	標準	3・1/4	PAC-CT03SP(φ132)	A49	PAC-CB31MP	2・1/4	PAC-CT04SP(φ150)	A52
⑤	1622	標準							
⑥	1619	標準	1/4	PAC-CT04SP(φ150)	A51	PAC-CB31MP	3	PAC-CT04SP(φ150)	A52
⑦	1579	標準							
⑧	1576	標準	1	PAC-CT04SP(φ150)	A51				
⑨	1547	標準	1・1/2	PAC-CT04SP(φ150)	A51	PAC-CB31MP	3・3/4	PAC-CT04SP(φ150)	A52
⑩	1535	標準							
⑪	1506	標準							
⑫	1505	標準	2・1/4	PAC-CT04SP(φ150)	A51	PAC-CB31MP	4・1/4	PAC-CT04SP(φ150)	A52
⑬	1462	標準	3	PAC-CT04SP(φ150)	A51				
⑭	1458	標準							
⑮	1422	標準				PAC-CB31MP	0	PAC-CT05SP(φ180)	A54
⑯	1419	標準	3・3/4	PAC-CT04SP(φ150)	A51	PAC-CB31MP	3/4	PAC-CT05SP(φ180)	A54
⑰	1376	標準	4・1/2	PAC-CT04SP(φ150)	A51				
⑱	1375	標準							
⑲	1339	標準				PAC-CB31MP	1・3/4	PAC-CT05SP(φ180)	A54
⑳	1337	標準	1/2	PAC-CT05SP(φ180)	A53	PAC-CB31MP	2・1/2	PAC-CT05SP(φ180)	A54
㉑	1304	標準							
㉒	1302	標準	1・1/4	PAC-CT05SP(φ180)	A53	PAC-CB31MP	3・1/4	PAC-CT05SP(φ180)	A54
㉓	1254	標準	2・1/4	PAC-CT05SP(φ180)	A53				
㉔	1218	標準	3	PAC-CT05SP(φ180)	A53				
㉕	1182	標準	3・3/4	PAC-CT05SP(φ180)	A53				
㉖	1135	標準	4・3/4	PAC-CT05SP(φ180)	A53				
㉗	1095	標準	1・1/2	標準(φ212)	A55				
㉘	1054	標準	2・1/2	標準(φ212)	A55				
㉙	1024	標準	3・1/4	標準(φ212)	A55				
㉚	963	標準	4・3/4	標準(φ212)	A55				
㉛	946	標準	1	PAC-CT07SP(φ250)	A58				
㉜	911	標準	2	PAC-CT07SP(φ250)	A58				
㉝	877	標準	3	PAC-CT07SP(φ250)	A58				
㉞	825	標準	4・1/2	PAC-CT07SP(φ250)	A58				

注1. モーターを2.2kWにした場合、51F（過電流継電器）の設定値は11.0Aとなります。（モーターに付属しています）
2. Vベルトは上表に示すサイズの別売部品を手配してください。

Vベルト別売形名一覧表 ※形名は「PAC-***VB」で、***部を下表の形名欄に示します。

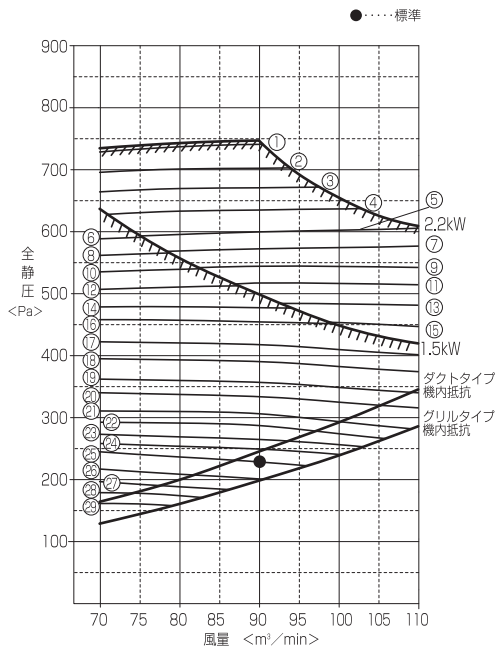
サイズ	A49	A51	A52	A53	A54	A55	A58
形名	CJ49	CJ51	CJ52	CJ53	CJ54	CJ55	CJ58

- 標準仕様は機内抵抗140Pa、機外静圧30Pa、風量65m³/minです。
- 別売プレナムは機外静圧25Paです。上表②のブリー仕様にてご使用ください。（風量65m³/min）
- 機内抵抗はフィルドフィルター、温水・蒸気ヒーターなど別売部品を組み込んだ場合に変わりますので補正が必要です。該当する部品の圧損線図を参照の上、補正をしてください。
- ユニット側面の外気取入口より外気を導入する場合は、外気取入量を全体風量の10%以下として下さい。

● PFAV-(E)P280DM-E

● PFT-P280DM-E

50Hz



標準仕様

電動機	モーターブリー	ファンブリー	Vベルト	51F設定値
1.5kW全閉扇形	A可変24 (出荷時PCφ116.7)	A212-20	A55	7.8A

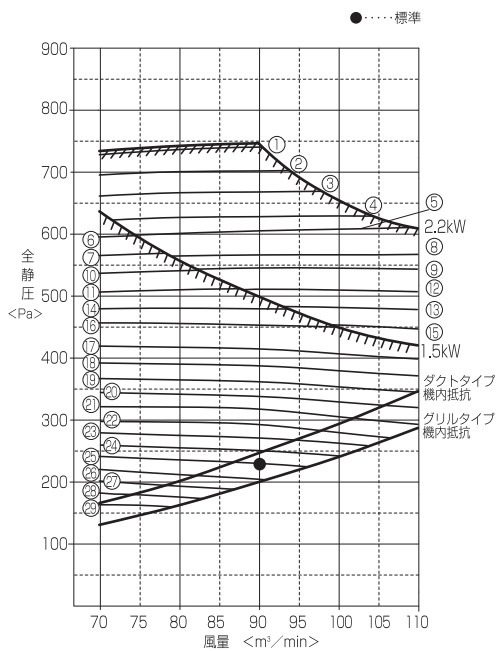
No.	モーター1.5kW (標準) 用 A1 (A形1本掛け) レッドラベル				モーター2.2kW (別売PAC-CJ91MR) 用 A1 (A形1本掛け) レッドラベル			
	モーターブリー		ファンブリー		モーターブリー		ファンブリー	
	形名	スライドビス 回転数	形名	V ベルト	形名	スライドビス 回転数	形名	V ベルト
①	1663				PAC-CB31MP	3	PAC-CT02SP(φ118)	A50
②	1620				PAC-CB31MP	1/2	PAC-CT03SP(φ132)	A51
③	1581				PAC-CB31MP	1・1/4	PAC-CT03SP(φ132)	A51
④	1540				PAC-CB31MP	2	PAC-CT03SP(φ132)	A51
⑤	1499				PAC-CB31MP	2・3/4	PAC-CT03SP(φ132)	A51
⑥	1497	標準	3/4	PAC-CT03SP(φ132)	A50			
⑦	1459				PAC-CB31MP	3・1/2	PAC-CT03SP(φ132)	A51
⑧	1457	標準	1・1/4	PAC-CT03SP(φ132)	A50			
⑨	1418				PAC-CB31MP	4・1/4	PAC-CT03SP(φ132)	A51
⑩	1417	標準	2・1/4	PAC-CT03SP(φ132)	A49			
⑪	1378				PAC-CB31MP	1・1/2	PAC-CT04SP(φ150)	A52
⑫	1376	標準	3	PAC-CT03SP(φ132)	A49			
⑬	1344				PAC-CB31MP	2・1/2	PAC-CT04SP(φ150)	A52
⑭	1336	標準	3・3/4	PAC-CT03SP(φ132)	A49			
⑮	1308				PAC-CB31MP	3	PAC-CT04SP(φ150)	A52
⑯	1306	標準	1	PAC-CT04SP(φ150)	A51			
⑰	1259	標準	2	PAC-CT04SP(φ150)	A51			
⑱	1223	標準	2・3/4	PAC-CT04SP(φ150)	A51			
⑲	1175	標準	3・3/4	PAC-CT04SP(φ150)	A51			
⑳	1140	標準	4・1/2	PAC-CT04SP(φ150)	A51			
㉑	1098	標準	3/4	PAC-CT05SP(φ180)	A53			
㉒	1059	標準	1・3/4	PAC-CT05SP(φ180)	A53			
㉓	1019	標準	2・3/4	PAC-CT05SP(φ180)	A53			
㉔	989	標準	3・1/2	PAC-CT05SP(φ180)	A53			
㉕	958	標準	0	標準(φ212)	A55			
㉖	907	標準	1・1/2	標準(φ212)	A55			
㉗	865	標準	2・3/4	標準(φ212)	A55			
㉘	823	標準	4	標準(φ212)	A55			
㉙	787	標準	3・3/4	PAC-CT06SP(φ224)	A56			

- 注1.モーターを2.2kWにした場合、51F(過電流継電器)の設定値は11.0Aとなります。(モーターに付属しています)
 2.Vベルトは上表に示すサイズの別売部品を手配してください。
 Vベルト別売形名一覧表 ※形名は「PAC-***VB」で、***部を下表の形名欄に示します。

サイズ	A49	A50	A51	A52	A53	A55	A56
形名	CJ49	CJ50	CJ51	CJ52	CJ53	CJ55	CJ56

 3.標準仕様は機内抵抗200Pa、機外静圧30Pa、風量90m³/minです。
 ※50Hz地区の場合、上記標準仕様にてご使用される時は、電動機ブリー径(可変ブリー)をφ140(スライドビス回転数0)にしてください。
 4.別売プレナムは機外静圧30Paです。上記3.※に示すブリー仕様にてご使用ください。(風量90m³/min)
 5.機内抵抗はフィルドフィルター、温水・蒸気ヒーターなど別売部品を組み込んだ場合に変わりますので補正が必要です。
 該当する部品の圧損線図を参照の上、補正をしてください。
 6.ユニット側面の外気取入口より外気を導入する場合は、外気取入量を全体風量の10%以下として下さい。

60Hz



標準仕様

電動機	モーターブリー	ファンブリー	Vベルト	51F設定値
1.5kW全閉扇形	A可変24 (出荷時PCφ116.7)	A212-20	A55	7.8A

No.	モーター1.5kW (標準) 用 A1 (A形1本掛け) レッドラベル				モーター2.2kW (別売PAC-CJ91MR) 用 A1 (A形1本掛け) レッドラベル			
	モーターブリー		ファンブリー		モーターブリー		ファンブリー	
	形名	スライドビス 回転数	形名	V ベルト	形名	スライドビス 回転数	形名	V ベルト
①	1664				PAC-CB31MP	1・1/2	PAC-CT04SP(φ150)	A52
②	1622				PAC-CB31MP	2・1/2	PAC-CT04SP(φ150)	A52
③	1579				PAC-CB31MP	3	PAC-CT04SP(φ150)	A52
④	1535				PAC-CB31MP	3・3/4	PAC-CT04SP(φ150)	A52
⑤	1506				PAC-CB31MP	4・1/4	PAC-CT04SP(φ150)	A52
⑥	1505	標準	2・1/4	PAC-CT04SP(φ150)	A51			
⑦	1466	標準	3	PAC-CT04SP(φ150)	A51			
⑧	1422				PAC-CB31MP	1・1/2	PAC-CT05SP(φ180)	A54
⑨	1419	標準	3・3/4	PAC-CT04SP(φ150)	A51			
⑩	1376	標準	4・1/2	PAC-CT04SP(φ150)	A51			
⑪	1375				PAC-CB31MP	1・3/4	PAC-CT05SP(φ180)	A54
⑫	1339				PAC-CB31MP	2・1/2	PAC-CT05SP(φ180)	A54
⑬	1337	標準	1/2	PAC-CT05SP(φ180)	A53			
⑭	1304				PAC-CB31MP	3・1/4	PAC-CT05SP(φ180)	A54
⑮	1302	標準	1・1/4	PAC-CT05SP(φ180)	A53			
⑯	1254	標準	2・1/4	PAC-CT05SP(φ180)	A53			
⑰	1218	標準	3	PAC-CT05SP(φ180)	A53			
⑱	1182	標準	3・3/4	PAC-CT05SP(φ180)	A53			
⑲	1146	標準	1/4	標準(φ212)	A55			
㉑	1105	標準	1・1/4	標準(φ212)	A55			
㉒	1065	標準	2・1/4	標準(φ212)	A55			
㉓	1024	標準	3・1/4	標準(φ212)	A55			
㉔	994	標準	4	標準(φ212)	A55			
㉕	963	標準	4・3/4	標準(φ212)	A55			
㉖	911	標準	2	PAC-CT07SP(φ250)	A58			
㉗	877	標準	3	PAC-CT07SP(φ250)	A58			
㉘	825	標準	4・1/2	PAC-CT07SP(φ250)	A58			
㉙	783	標準	3	PAC-CT08SP(φ280)	A59			

- 注1.モーターを2.2kWにした場合、51F(過電流継電器)の設定値は11.0Aとなります。(モーターに付属しています)
 2.Vベルトは上表に示すサイズの別売部品を手配してください。
 Vベルト別売形名一覧表 ※形名は「PAC-***VB」で、***部を下表の形名欄に示します。

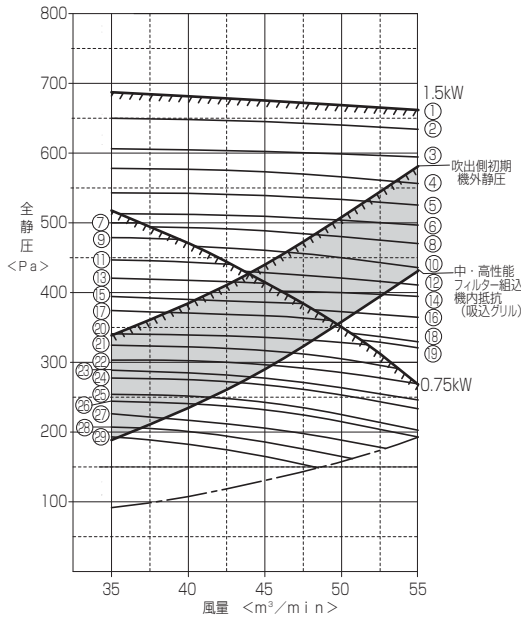
サイズ	A51	A52	A53	A54	A55	A58	A59
形名	CJ51	CJ52	CJ53	CJ54	CJ55	CJ58	CJ59

 3.標準仕様は機内抵抗200Pa、機外静圧30Pa、風量90m³/minです。
 4.別売プレナムは機外静圧30Paです。標準仕様のブリーのまゝご使用ください。(風量90m³/min)
 5.機内抵抗はフィルドフィルター、温水・蒸気ヒーターなど別売部品を組み込んだ場合に変わりますので補正が必要です。
 該当する部品の圧損線図を参照の上、補正をしてください。
 6.ユニット側面の外気取入口より外気を導入する場合は、外気取入量を全体風量の10%以下として下さい。

② 中高性能フィルター〈吸込グリル〉

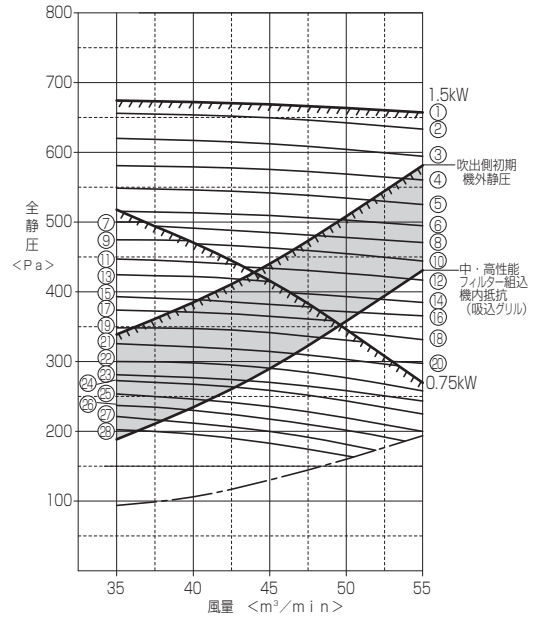
- PFAV-P140DM-E
- PFT-P140DM-E

50Hz



注1. 吹出ダクトを接続する場合 (別売吹出ダクトフランジPAC-ST04FDが必要)、吹出側初期機外静圧は150Pa以下としてください。(■部)
 2. ①~⑫は静風圧部品の組合せNo.を示します。標準仕様の静風圧部品選定表を参照ください。機内抵抗線より上側の組合せNo.を選定ください。

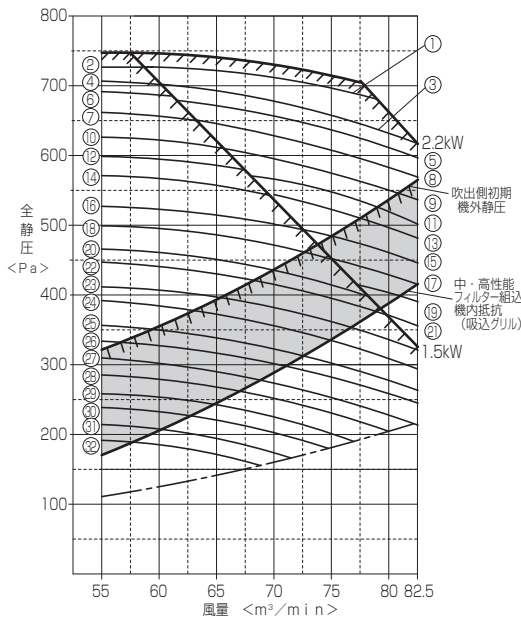
60Hz



注1. 吹出ダクトを接続する場合 (別売吹出ダクトフランジPAC-ST04FDが必要)、吹出側初期機外静圧は150Pa以下としてください。(■部)
 2. ①~⑫は静風圧部品の組合せNo.を示します。標準仕様の静風圧部品選定表を参照ください。機内抵抗線より上側の組合せNo.を選定ください。

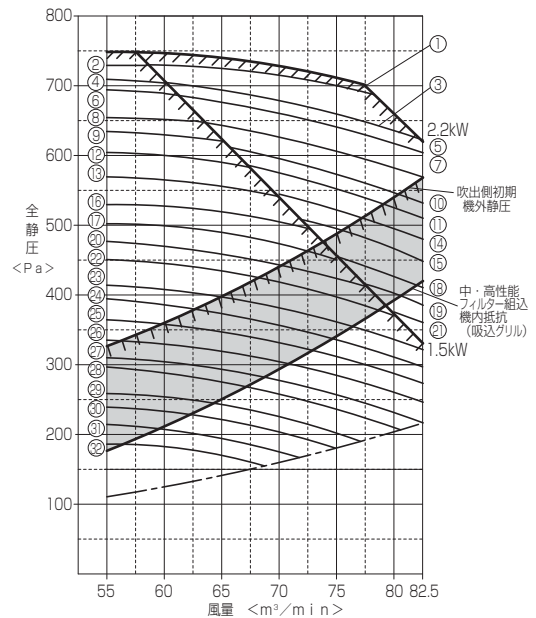
- PFAV-(E)P224DM-E
- PFT-P224DM-E

50Hz



注1. 吹出ダクト接続する場合 (別売吹出ダクトフランジPAC-TS05FDが必要)、吹出側初期機外静圧は150Pa以下としてください。(■部)
 2. ①~⑫は静風圧部品の組合せNo.を示します。標準仕様の静風圧部品選定表を参照ください。機内抵抗線より上側の組合せNo.を選定ください。

60Hz

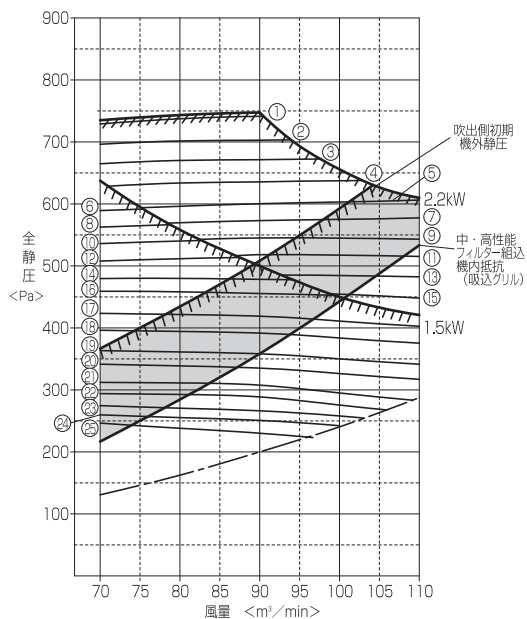


注1. 吹出ダクト接続する場合 (別売吹出ダクトフランジPAC-TS05FDが必要)、吹出側初期機外静圧は150Pa以下としてください。(■部)
 2. ①~⑫は静風圧部品の組合せNo.を示します。標準仕様の静風圧部品選定表を参照ください。機内抵抗線より上側の組合せNo.を選定ください。

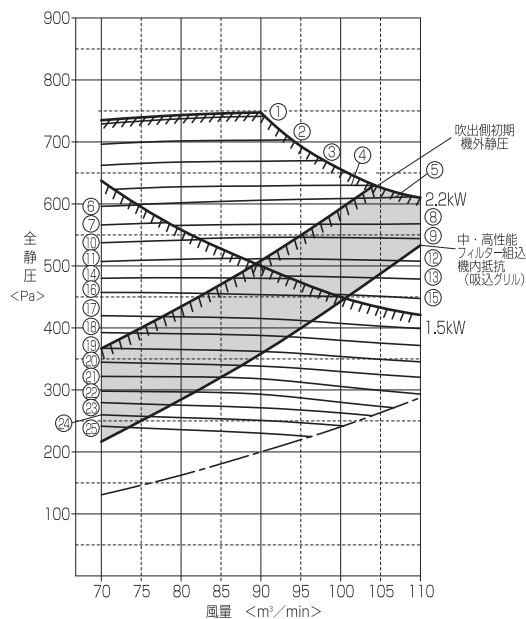
- PFAV-(E)P280DM-E
- PFT-P280DM-E

50Hz

60Hz



- 注1. 吹出ダクト接続する場合 (別売吹出ダクトフランジPAC-TS08FDが必要)、吹出側初期機外静圧は150Pa以下としてください。(■部)
2. ①～⑤は静風圧部品の組合せNoを示します。標準仕様の静風圧部品選定表を参照ください。機内抵抗線より上側の組合せNo.を選定ください。

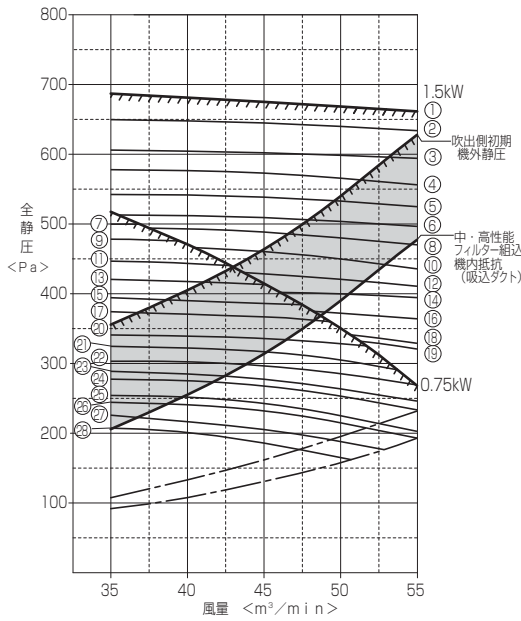


- 注1. 吹出ダクト接続する場合 (別売吹出ダクトフランジPAC-TS08FDが必要)、吹出側初期機外静圧は150Pa以下としてください。(■部)
2. ①～⑤は静風圧部品の組合せNoを示します。標準仕様の静風圧部品選定表を参照ください。機内抵抗線より上側の組合せNo.を選定ください。

③ 中高性能フィルター〈吸込ダクト〉

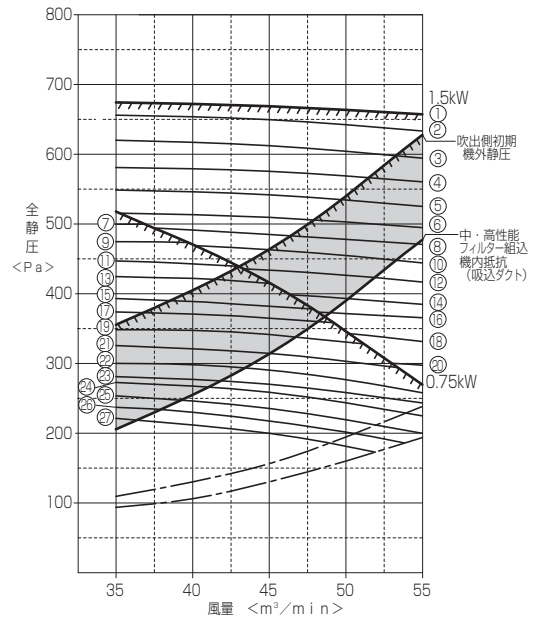
- PFAV-P140DM-E
- PFT-P140DM-E

50Hz



注1. 吹出ダクトを接続する場合(別売吹出ダクトフランジPAC-TS04FDが必要)、吹出側初期機外静圧は150Pa以下としてください。(■部)
 2. ①~⑳ は静風圧部品の組合せNo.を示します。標準仕様の静風圧部品選定表を参照ください。機内抵抗線より上側の組合せNo.を選定ください。

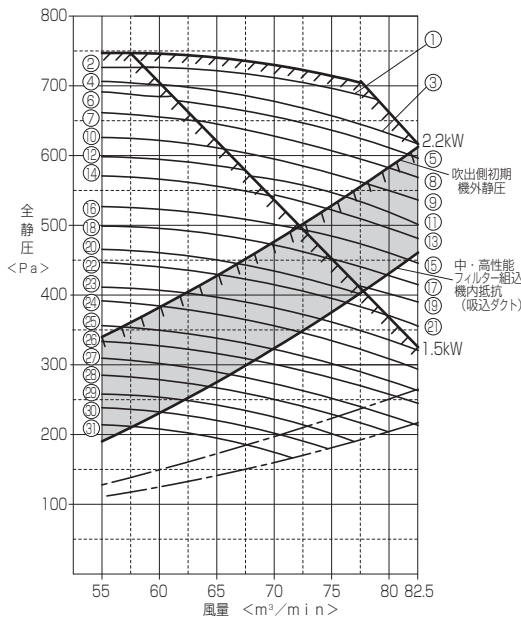
60Hz



注1. 吹出ダクトを接続する場合(別売吹出ダクトフランジPAC-ST04FDが必要)、吹出側初期機外静圧は150Pa以下としてください。(■部)
 2. ①~⑳ は静風圧部品の組合せNo.を示します。標準仕様の静風圧部品選定表を参照ください。機内抵抗線より上側の組合せNo.を選定ください。

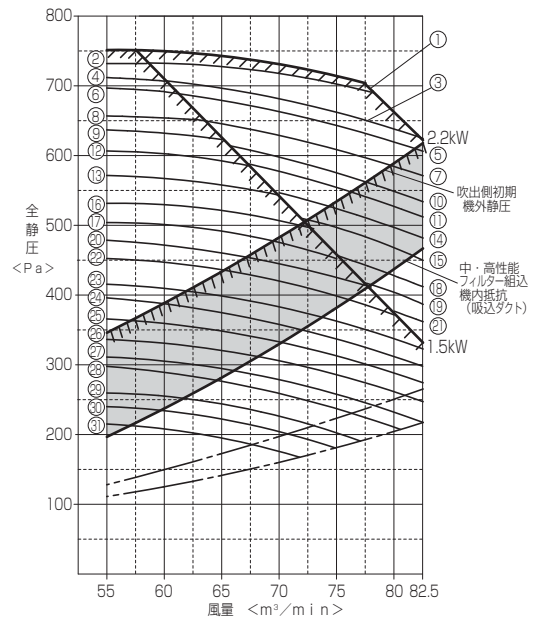
- PFAV-(E)P224DM-E
- PFT-P224DM-E

50Hz



注1. 吹出ダクト接続する場合(別売吹出ダクトフランジPAC-TS05FDが必要)、吹出側初期機外静圧は150Pa以下としてください。(■部)
 2. ①~㉑ は静風圧部品の組合せNo.を示します。標準仕様の静風圧部品選定表を参照ください。機内抵抗線より上側の組合せNo.を選定ください。

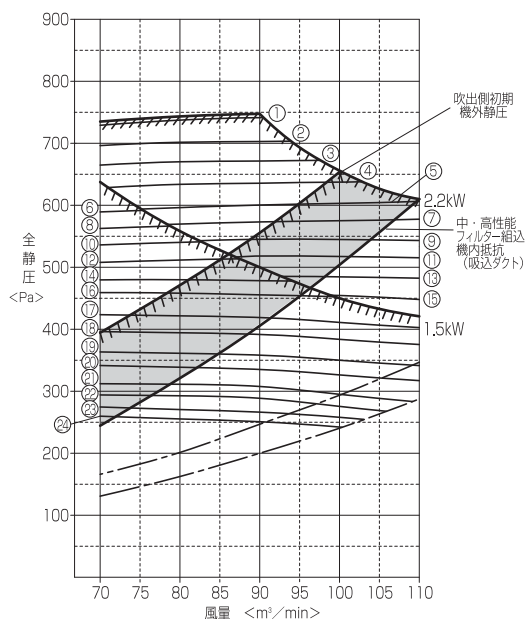
60Hz



注1. 吹出ダクト接続する場合(別売吹出ダクトフランジPAC-TS05FDが必要)、吹出側初期機外静圧は150Pa以下としてください。(■部)
 2. ①~㉑ は静風圧部品の組合せNo.を示します。標準仕様の静風圧部品選定表を参照ください。機内抵抗線より上側の組合せNo.を選定ください。

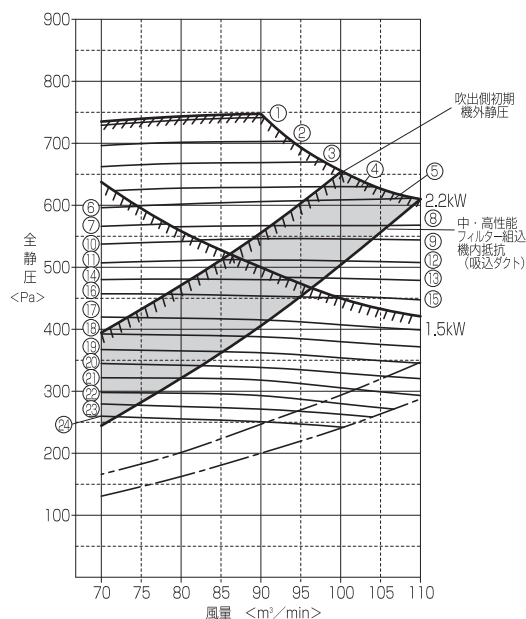
- PFAV-(E)P280DM-E
- PFT-P280DM-E

50Hz



- 注1. 吹出ダクト接続する場合 (別売吹出ダクトフランジPAC-TS08FDが必要)、吹出側初期機外静圧は150Pa以下としてください。(■部)
- 注2. ①～④は静風圧部品の組合せNoを示します。標準仕様の静風圧部品選定表を参照ください。機内抵抗線より上側の組合せNo.を選定ください。

60Hz

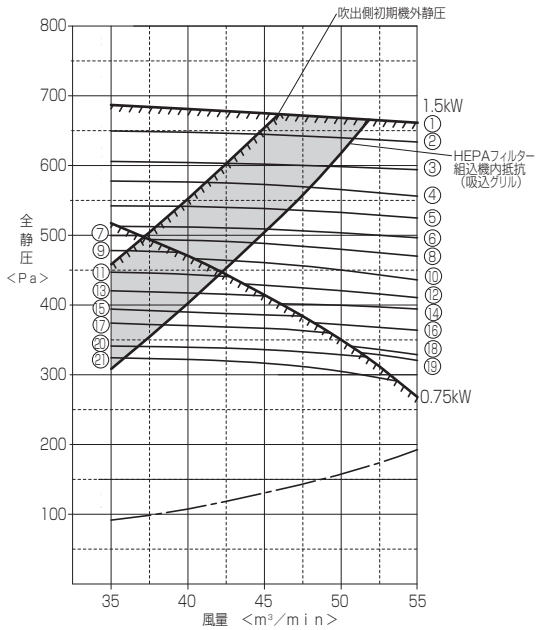


- 注1. 吹出ダクト接続する場合 (別売吹出ダクトフランジPAC-TS08FDが必要)、吹出側初期機外静圧は150Pa以下としてください。(■部)
- 注2. ①～④は静風圧部品の組合せNoを示します。標準仕様の静風圧部品選定表を参照ください。機内抵抗線より上側の組合せNo.を選定ください。

④ HEPA フィルター〈吸込グリル〉

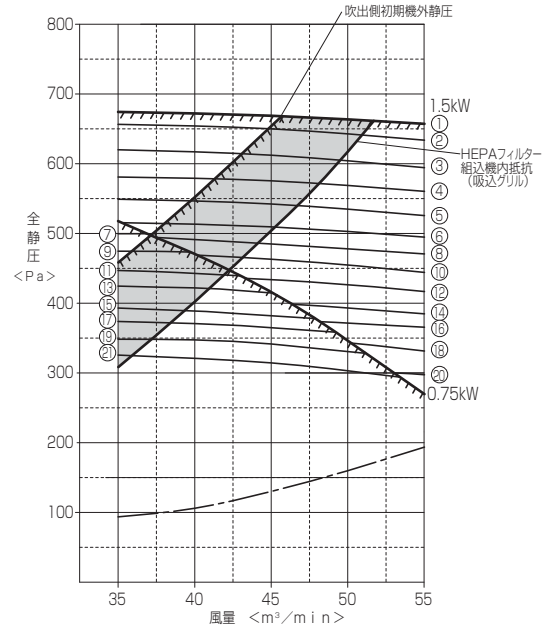
- PFAV-P140DM-E
- PFT-P140DM-E

50Hz



- 注1. 吹出ダクトを接続する場合（別売吹出ダクトフランジPAC-ST04FDが必要）、吹出側初期機外静圧は150Pa以下としてください。（ 部）
 2. ①～⑳ は静風圧部品の組合せNo.を示します。標準仕様の静風圧部品選定表を参照ください。機内抵抗線より上側の組合せNo.を選定ください。

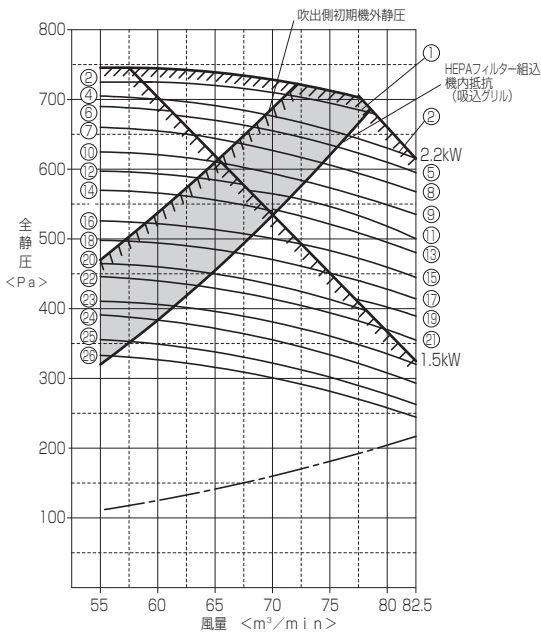
60Hz



- 注1. 吹出ダクトを接続する場合（別売吹出ダクトフランジPAC-ST04FDが必要）、吹出側初期機外静圧は150Pa以下としてください。（ 部）
 2. ①～⑳ は静風圧部品の組合せNo.を示します。標準仕様の静風圧部品選定表を参照ください。機内抵抗線より上側の組合せNo.を選定ください。

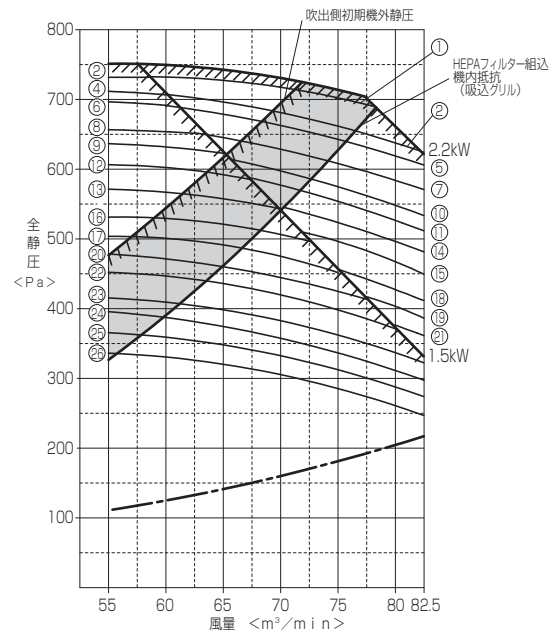
- PFAV-(E)P224DM-E
- PFT-P224DM-E

50Hz



- 注1. 吹出ダクト接続する場合（別売吹出ダクトフランジPAC-TS05FDが必要）、吹出側初期機外静圧は150Pa以下としてください。（ 部）
 2. ①～㉔ は静風圧部品の組合せNo.を示します。標準仕様の静風圧部品選定表を参照ください。機内抵抗線より上側の組合せNo.を選定ください。

60Hz

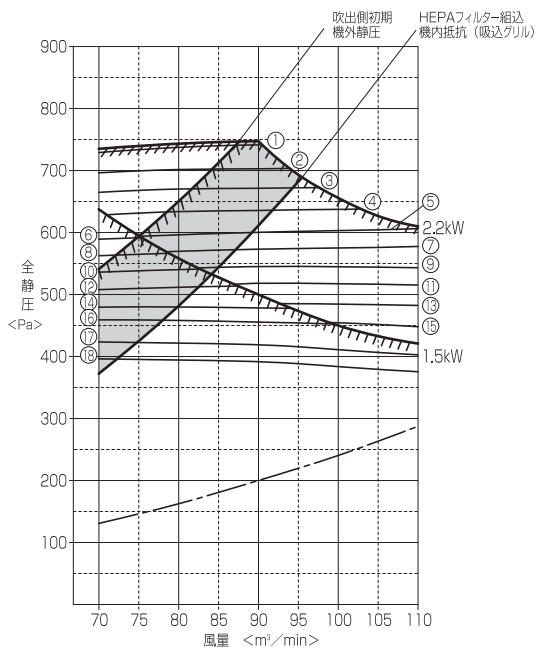


- 注1. 吹出ダクト接続する場合（別売吹出ダクトフランジPAC-TS05FDが必要）、吹出側初期機外静圧は150Pa以下としてください。（ 部）
 2. ①～㉔ は静風圧部品の組合せNo.を示します。標準仕様の静風圧部品選定表を参照ください。機内抵抗線より上側の組合せNo.を選定ください。

● PFAV-(E)P280DM-E

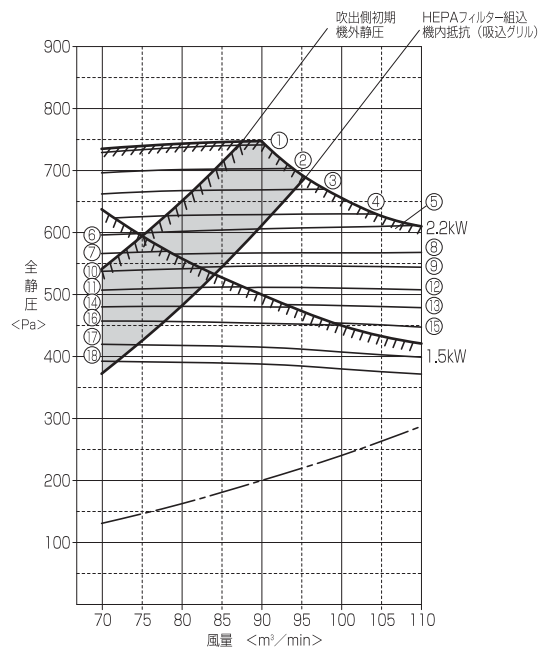
● PFT-P280DM-E

50Hz



- 注1. 吹出ダクト接続する場合 (別売吹出ダクトフランジPAC-TS08FDが必要)、吹出側初期機外静圧は150Pa以下としてください。(■部)
- 注2. ①~⑯は静風圧部品の組合せNoを示します。標準仕様の静風圧部品選定表を参照ください。機内抵抗線より上側の組合せNo.を選定ください。

60Hz



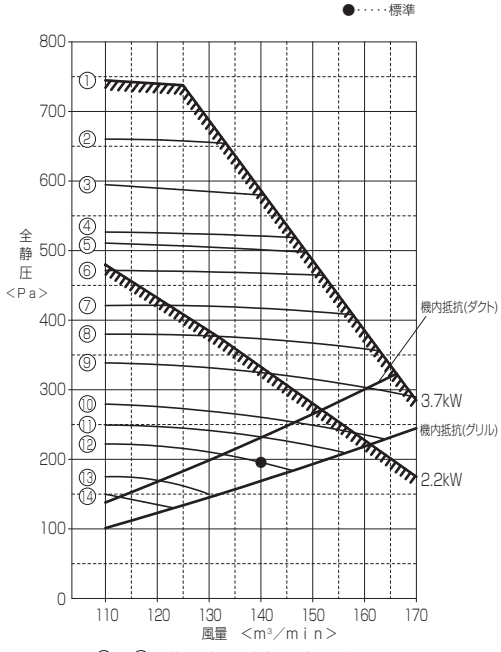
- 注1. 吹出ダクト接続する場合 (別売吹出ダクトフランジPAC-TS08FDが必要)、吹出側初期機外静圧は150Pa以下としてください。(■部)
- 注2. ①~⑯は静風圧部品の組合せNoを示します。標準仕様の静風圧部品選定表を参照ください。機内抵抗線より上側の組合せNo.を選定ください。

<2>(E)P450・(E)P560形

①標準仕様

- PFAV-P450DM-E
- PFT-P450DM-E

50Hz



標準仕様

電動機	モーターブリー	ファンブリー	Vベルト	51F設定値
2.2kW全開外扇形	B118-28	B250-32	B44	11A

No.	回転数 (rpm)	モーター2.2kW(標準)用 B1(B形1本掛け)レッドラベル			モーター3.7kW(別売PAC-CJ94MR)用 B1(B形1本掛け)レッドラベル		
		モーターブリー 形名	ファンブリー 形名	V ベルト	モーターブリー 形名	ファンブリー 形名	V ベルト
①	1251				PAC-CC25MP(φ145)	PAC-CC02SP(φ170)	B38
②	1182				PAC-CC25MP(φ145)	PAC-CC03SP(φ180)	B39
③	1121				PAC-CC25MP(φ145)	PAC-CC04SP(φ190)	B40
④	1065				PAC-CC25MP(φ145)	PAC-CC05SP(φ200)	B40
⑤	1051				標準(φ118)	PAC-CC01SP(φ165)	B36
⑥	1006	PAC-CC25MP(φ145)	PAC-CC06SP(φ212)	B43	PAC-CC25MP(φ145)	PAC-CC06SP(φ212)	B41
⑦	953	PAC-CC25MP(φ145)	PAC-CC07SP(φ224)	B43	PAC-CC25MP(φ145)	PAC-CC07SP(φ224)	B42
⑧	905	PAC-CC25MP(φ145)	PAC-CC08SP(φ236)	B44	PAC-CC25MP(φ145)	PAC-CC08SP(φ236)	B43
⑨	855	PAC-CC25MP(φ145)	標準(φ250)	B45	PAC-CC25MP(φ145)	標準(φ250)	B44
⑩	778	標準(φ118)	PAC-CC07SP(φ224)	B42	標準(φ118)	PAC-CC07SP(φ224)	B40
⑪	739	標準(φ118)	PAC-CC08SP(φ236)	B43			
⑫	698	標準(φ118)	標準(φ250)	B44			
⑬	625	標準(φ118)	PAC-CC10SP(φ280)	B46			
⑭	584	標準(φ118)	PAC-CC11SP(φ300)	B47			

注1.モーターを3.7kWにした場合、51F(過電流継電器)の設定値は17.5Aとなります。(モーターに付属しています)

注2.Vベルトは上表に示すサイズの別売部品を手配してください。

Vベルト別売形名一覧表 ※形名は「PAC-****VB」で、****部を下表の形名欄に示します。

サイズ	B36	B38	B39	B40	B41	B42	B43	B44	B45	B46	B47
形名	CC30	CC32	CC33	CC34	CC35	CC36	CC37	CC38	CC39	CC40	CC41

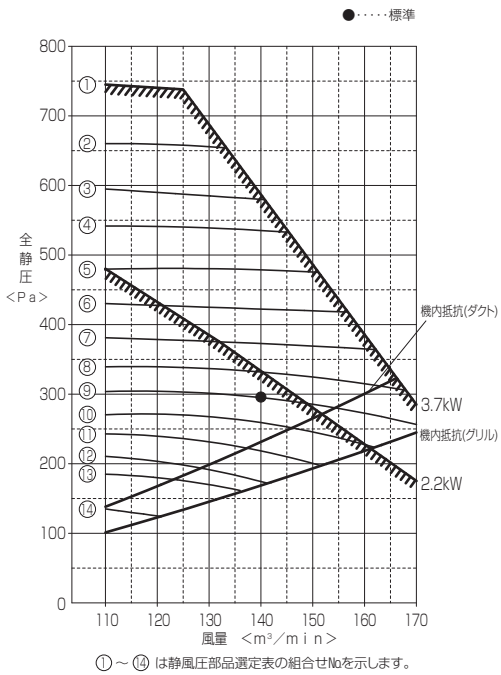
3.標準仕様は機内抵抗166Pa、機外静圧30Pa、風量140m³/minです。

4.別売フレナムは機外静圧30Paです。標準仕様のブリーのままご使用ください。(風量140m³/min)

5.機内抵抗はフィルタフィルター、蒸気・温水ヒーターなど別売部品を組み込んだ場合に変わりますので補正が必要です。

該当する部品の圧損線図を参照の上、補正をしてください。

60Hz



標準仕様

電動機	モーターブリー	ファンブリー	Vベルト	51F設定値
2.2kW全開外扇形	B118-28	B250-32	B44	11A

No.	回転数 (rpm)	モーター2.2kW(標準)用 B1(B形1本掛け)レッドラベル			モーター3.7kW(別売PAC-CJ94MR)用 B1(B形1本掛け)レッドラベル		
		モーターブリー 形名	ファンブリー 形名	V ベルト	モーターブリー 形名	ファンブリー 形名	V ベルト
①	1255				PAC-CC25MP(φ145)	PAC-CC05SP(φ200)	B40
②	1183				PAC-CC25MP(φ145)	PAC-CC06SP(φ212)	B41
③	1119				PAC-CC25MP(φ145)	PAC-CC07SP(φ224)	B42
④	1073				標準(φ118)	PAC-CC04SP(φ190)	B38
⑤	1019	標準(φ118)	PAC-CC05SP(φ200)	B40	標準(φ118)	PAC-CC05SP(φ200)	B39
⑥	960	標準(φ118)	PAC-CC06SP(φ212)	B41	標準(φ118)	PAC-CC06SP(φ212)	B40
⑦	908	標準(φ118)	PAC-CC07SP(φ224)	B42	標準(φ118)	PAC-CC07SP(φ224)	B40
⑧	861	標準(φ118)	PAC-CC08SP(φ236)	B43	標準(φ118)	PAC-CC08SP(φ236)	B41
⑨	812	標準(φ118)	標準(φ250)	B44	標準(φ118)	標準(φ250)	B42
⑩	767	PAC-CC24MP(φ125)	PAC-CC10SP(φ280)	B46			
⑪	724	標準(φ118)	PAC-CC10SP(φ280)	B46			
⑫	674	標準(φ118)	PAC-CC11SP(φ300)	B47			
⑬	642	標準(φ118)	PAC-CC12SP(φ315)	B49			
⑭	568	標準(φ118)	PAC-CC13SP(φ355)	B53			

注1.モーターを3.7kWにした場合、51F(過電流継電器)の設定値は17.5Aとなります。(モーターに付属しています)

注2.Vベルトは上表に示すサイズの別売部品を手配してください。

Vベルト別売形名一覧表 ※形名は「PAC-****VB」で、****部を下表の形名欄に示します。

サイズ	B38	B39	B40	B41	B42	B43	B44	B46	B47	B49	B53
形名	CC32	CC33	CC34	CC35	CC36	CC37	CC38	CC40	CC41	CC43	CC47

3.標準仕様は機内抵抗166Pa、機外静圧130Pa、風量140m³/minです。

4.別売フレナムは機外静圧30Paです。上表⑩のブリー仕様でご使用ください。(風量140m³/min)

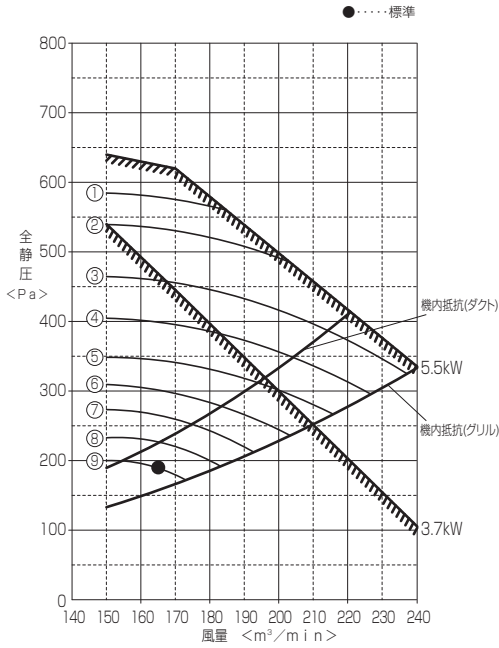
5.機内抵抗はフィルタフィルター、蒸気・温水ヒーターなど別売部品を組み込んだ場合に変わりますので補正が必要です。

該当する部品の圧損線図を参照の上、補正をしてください。

①標準仕様

- PFAV-P560DM-E
- PFT-P560DM-E

50Hz



標準仕様

電動機	モーターブリー	ファンブリー	Vベルト	51F設定値
3.7kW全閉外扇形	2B118-28	2B236-32	B41×2	17.5A

No.	回転数 (rpm)	モーター3.7kW (標準)用 B2 (B形2本掛け)レッドラベル			モーター5.5kW (別売PAC-CJ97MR)用 B2 (B形2本掛け)レッドラベル		
		モーターブリー 形名	ファンブリー 形名	V ベルト	モーターブリー 形名	ファンブリー 形名	V ベルト
①	1135				PAC-CC65MP(φ145)	PAC-CC16SP(φ190)	B38
②	1094				PAC-CC28MP(φ125)	PAC-CC14SP(φ170)	B35
③	1034				PAC-CC27MP(φ118)	PAC-CC14SP(φ170)	B35
④	979	標準(φ118)	PAC-CC15SP(φ180)	B37	PAC-CC27MP(φ118)	PAC-CC15SP(φ180)	B36
⑤	929	標準(φ118)	PAC-CC16SP(φ190)	B38	PAC-CC27MP(φ118)	PAC-CC16SP(φ190)	B36
⑥	884	標準(φ118)	PAC-CC17SP(φ200)	B39	PAC-CC27MP(φ118)	PAC-CC17SP(φ200)	B37
⑦	835	標準(φ118)	PAC-CC18SP(φ212)	B40			
⑧	796	PAC-CC26MP(φ125)	標準(φ236)	B42			
⑨	753	標準(φ118)	標準(φ236)	B41			

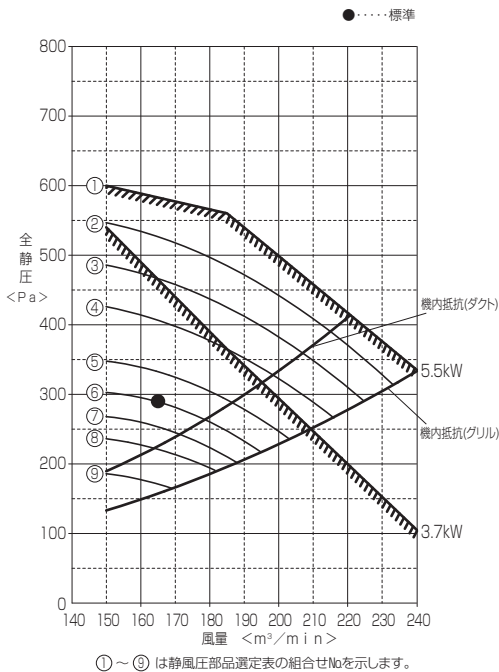
注1.モーターを5.5kWにした場合、51F(過電流継電器)の設定値は25.5Aとなります。(モーターに付属しています)
2.Vベルトは上表に示すサイズの別売部品を手配してください。

Vベルト別売形名一覧表 ※形名は「PAC-***VBX2」でVベルトが2本セットされています。***部を下表の形名欄に示します。

サイズ	B35	B36	B37	B38	B39	B40	B41	B42
形名	CC29	CC30	CC31	CC32	CC33	CC34	CC35	CC36

3.標準仕様は機内抵抗160Pa、機外静圧30Pa、風量165m³/minです。
4.別売プレナムは機外静圧25Paです。標準仕様のブリーのままご使用ください。(風量165m³/min)
5.機内抵抗はフィルター、蒸気・温水ヒーターなど別売部品を組み込んだ場合に変わりますので補正が必要です。該当する部品の圧損線図を参照の上、補正をしてください。

60Hz



標準仕様

電動機	モーターブリー	ファンブリー	Vベルト	51F設定値
3.7kW全閉外扇形	2B118-28	2B236-32	B41×2	17.5A

No.	回転数 (rpm)	モーター3.7kW (標準)用 B2 (B形2本掛け)レッドラベル			モーター5.5kW (別売PAC-CJ97MR)用 B2 (B形2本掛け)レッドラベル		
		モーターブリー 形名	ファンブリー 形名	V ベルト	モーターブリー 形名	ファンブリー 形名	V ベルト
①	1105				PAC-CC65MP(φ145)	PAC-CC19SP(φ224)	B40
②	1059				PAC-CC27MP(φ118)	PAC-CC16SP(φ190)	B36
③	1005	標準(φ118)	PAC-CC17SP(φ200)	B39	PAC-CC27MP(φ118)	PAC-CC17SP(φ200)	B37
④	946	標準(φ118)	PAC-CC18SP(φ212)	B40	PAC-CC27MP(φ118)	PAC-CC18SP(φ212)	B38
⑤	894	標準(φ118)	PAC-CC19SP(φ224)	B40	PAC-CC27MP(φ118)	PAC-CC19SP(φ224)	B39
⑥	847	標準(φ118)	標準(φ236)	B41			
⑦	798	標準(φ118)	PAC-CC20SP(φ250)	B42			
⑧	753	PAC-CC26MP(φ125)	PAC-CC21SP(φ280)	B45			
⑨	701	PAC-CC26MP(φ125)	PAC-CC22SP(φ300)	B47			

注1.モーターを5.5kWにした場合、51F(過電流継電器)の設定値は25.5Aとなります。(モーターに付属しています)
2.Vベルトは上表に示すサイズの別売部品を手配してください。

Vベルト別売形名一覧表 ※形名は「PAC-***VBX2」でVベルトが2本セットされています。***部を下表の形名欄に示します。

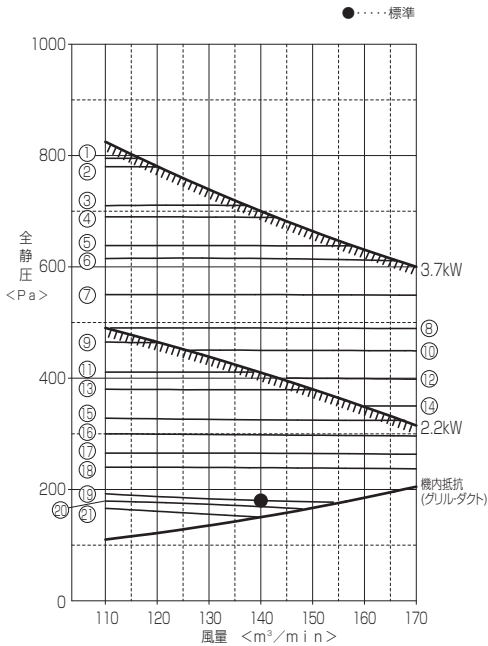
サイズ	B36	B37	B38	B39	B40	B41	B42	B45	B47
形名	CC30	CC31	CC32	CC33	CC34	CC35	CC36	CC39	CC41

3.標準仕様は機内抵抗160Pa、機外静圧130Pa、風量165m³/minです。
4.別売プレナムは機外静圧25Paです。表③のブリー仕様でご使用ください。(風量165m³/min)
5.機内抵抗はフィルター、蒸気・温水ヒーターなど別売部品を組み込んだ場合に変わりますので補正が必要です。該当する部品の圧損線図を参照の上、補正をしてください。

● PFAV-EP450DM-E

50Hz

IV 製品データ



標準仕様

電動機	モーターブリー	ファンブリー	Vベルト	51F設定値
2.2kW全閉外扇形	2B118-28	2B280-32	B65×2	11A

No.	回転数 (rpm)	モーター2.2kW (標準)用 B2 (B形2本掛け) レッドラベル			モーター3.7kW (別売PAC-CJ93MP) 用 B2 (B形2本掛け) レッドラベル		
		モーターブリー 形名	ファンブリー 形名	V ベルト	モーターブリー 形名	ファンブリー 形名	V ベルト
①	1249				PAC-CH71MP (φ155)	PAC-CC15SP (φ180)	B59
②	1237				PAC-CB04MP (φ145)	PAC-CC14SP (φ170)	B58
③	1183				PAC-CH71MP (φ155)	PAC-CC16SP (φ190)	B60
④	1168				PAC-CB04MP (φ145)	PAC-CC15SP (φ180)	B59
⑤	1124				PAC-CH71MP (φ155)	PAC-CC17SP (φ200)	B60
⑥	1107				PAC-CB04MP (φ145)	PAC-CC16SP (φ190)	B59
⑦	1051				PAC-CB04MP (φ145)	PAC-CC17SP (φ200)	B60
⑧	992				PAC-CB04MP (φ145)	PAC-CC18SP (φ212)	B61
⑨	951	標準 (φ118)	PAC-CC15SP (φ180)	B59			
⑩	939				PAC-CB04MP (φ145)	PAC-CC19SP (φ224)	B62
⑪	901	標準 (φ118)	PAC-CC16SP (φ190)	B59			
⑫	891				PAC-CB04MP (φ145)	PAC-CB02SP (φ236)	B62
⑬	856	標準 (φ118)	PAC-CC17SP (φ200)	B60			
⑭	841				PAC-CB04MP (φ145)	PAC-CC20SP (φ250)	B63
⑮	807	標準 (φ118)	PAC-CC18SP (φ212)	B61			
⑯	764	標準 (φ118)	PAC-CC19SP (φ224)	B62			
⑰	725	標準 (φ118)	PAC-CB02SP (φ236)	B62			
⑱	684	標準 (φ118)	PAC-CC20SP (φ250)	B63			
⑲	611	標準 (φ118)	標準 (φ280)	B65			
⑳	570	標準 (φ118)	PAC-CC22SP (φ300)	B66			
㉑	543	標準 (φ118)	PAC-CB03SP (φ315)	B67			

注1.モーターを3.7kWにした場合、51F(過電流継電器)の設定値は17.5Aとなります。(モーターに付属しています)

2.Vベルトは上表に示すサイズの別売部品を手配してください。

Vベルト別売形名一覧表

※形名は「PAC-***VBX2」でVベルトが2本セットされています。***部を下表の形名欄に示します。

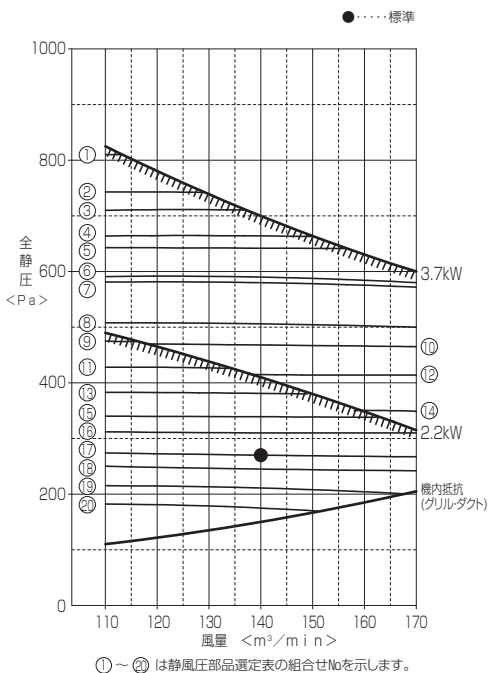
サイズ	B58	B59	B60	B61	B62	B63	B65	B66	B67
形名	CH70	CB09	CB10	CB11	CB12	CB13	CB15	CB16	CH68

3.標準仕様は機内抵抗150Pa、機外静圧30Pa、風量140m³/minです。

4.別売プレナムは機外静圧30Paです。標準仕様のブリーのままご使用ください。(風量140m³/min)

5.機内抵抗はフィルタフィルター、蒸気、温水ヒーターなど別売部品を組み込んだ場合に変わりますので補正が必要です。該当する部品の圧損線図を参照の上、補正をしてください。

60Hz



標準仕様

電動機	モーターブリー	ファンブリー	Vベルト	51F設定値
2.2kW全閉外扇形	2B118-28	2B280-32	B65×2	11A

No.	回転数 (rpm)	モーター2.2kW (標準)用 B2 (B形2本掛け) レッドラベル			モーター3.7kW (別売PAC-CJ93MP) 用 B2 (B形2本掛け) レッドラベル		
		モーターブリー 形名	ファンブリー 形名	V ベルト	モーターブリー 形名	ファンブリー 形名	V ベルト
①	1269				PAC-CB04MP (φ145)	PAC-CC17SP (φ200)	B60
②	1211				PAC-CH71MP (φ155)	PAC-CC19SP (φ224)	B62
③	1197				PAC-CB04MP (φ145)	PAC-CC18SP (φ212)	B61
④	1149				PAC-CH71MP (φ155)	PAC-CB02SP (φ236)	B64
⑤	1133				PAC-CB04MP (φ145)	PAC-CC19SP (φ224)	B62
⑥	1085				PAC-CH71MP (φ155)	PAC-CC20SP (φ250)	B64
⑦	1075				PAC-CB04MP (φ145)	PAC-CB02SP (φ236)	B62
⑧	1015				PAC-CB04MP (φ145)	PAC-CC20SP (φ250)	B63
⑨	974	標準 (φ118)	PAC-CC18SP (φ212)	B61			
⑩	969				PAC-CH71MP (φ155)	標準 (φ280)	B66
⑪	922	標準 (φ118)	PAC-CC19SP (φ224)	B62			
⑫	906				PAC-CB04MP (φ145)	標準 (φ280)	B65
⑬	875	標準 (φ118)	PAC-CB02SP (φ236)	B62			
⑭	846				PAC-CB04MP (φ145)	PAC-CC22SP (φ300)	B66
⑮	826	標準 (φ118)	PAC-CC20SP (φ250)	B63			
⑯	781	PAC-CC26MP (φ125)	標準 (φ280)	B65			
⑰	738	標準 (φ118)	標準 (φ280)	B65			
⑱	688	標準 (φ118)	PAC-CC22SP (φ300)	B66			
⑲	656	標準 (φ118)	PAC-CB03SP (φ315)	B67			
㉑	582	標準 (φ118)	PAC-CH72SP (φ355)	B70			

注1.モーターを3.7kWにした場合、51F(過電流継電器)の設定値は17.5Aとなります。(モーターに付属しています)

2.Vベルトは上表に示すサイズの別売部品を手配してください。

Vベルト別売形名一覧表

※形名は「PAC-***VBX2」でVベルトが2本セットされています。***部を下表の形名欄に示します。

サイズ	B60	B61	B62	B63	B64	B65	B66	B67	B70
形名	CB10	CB11	CB12	CB13	CB14	CB15	CB16	CH68	CH69

3.標準仕様は機内抵抗150Pa、機外静圧120Pa、風量140m³/minです。

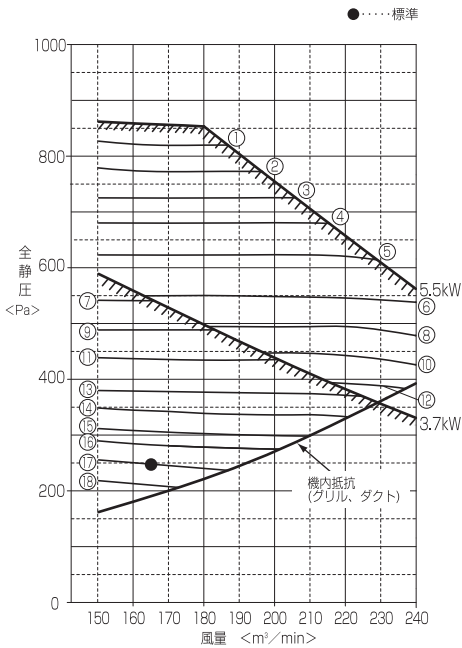
4.別売プレナムは機外静圧30Paです。上表のブリー仕様でご使用ください。(風量140m³/min)

5.機内抵抗はフィルタフィルター、蒸気、温水ヒーターなど別売部品を組み込んだ場合に変わりますので補正が必要です。該当する部品の圧損線図を参照の上、補正をしてください。

①標準仕様

● PFAV-EP560DM-E

50Hz



①～⑬は静風圧部品選定表の組合せNoを示します。

標準仕様

電動機	モーターブリー	ファンブリー	Vベルト	51F設定値
3.7kW全閉外扇形	2B135-28	2B280-32	B64×2	17.5A

No.	回転数 (rpm)	モーター3.7kW (標準用) B2 (B形2本掛け)レットラベル			モーター5.5kW (別売PAC-CJ96MR)用 B2 (B形2本掛け)レットラベル		
		モーターブリー形名	ファンブリー形名	Vベルト	モーターブリー形名	ファンブリー形名	Vベルト
①	1274				PAC-CC65MP (φ145)	PAC-CB01SP (φ165)	B56
②	1237				PAC-CC65MP (φ145)	PAC-CC14SP (φ170)	B56
③	1196				PAC-CB06MP (φ165)	PAC-CC17SP (φ200)	B59
④	1168				PAC-CC65MP (φ145)	PAC-CC15SP (φ180)	B57
⑤	1124				PAC-CB05MP (φ155)	PAC-CC17SP (φ200)	B59
⑥	1060				PAC-CB05MP (φ155)	PAC-CC18SP (φ212)	B60
⑦	1051	PAC-CB04MP (φ145)	PAC-CC17SP (φ200)	B60			
⑧	1003				PAC-CB05MP (φ155)	PAC-CC19SP (φ224)	B60
⑨	992	PAC-CB04MP (φ145)	PAC-CC18SP (φ212)	B60			
⑩	952				PAC-CB05MP (φ155)	PAC-CB02SP (φ236)	B61
⑪	939	PAC-CB04MP (φ145)	PAC-CC19SP (φ224)	B61			
⑫	899				PAC-CB05MP (φ155)	PAC-CC20SP (φ250)	B62
⑬	874	標準 (φ135)	PAC-CC19SP (φ224)	B61			
⑭	829	標準 (φ135)	PAC-CB02SP (φ236)	B61			
⑮	783	標準 (φ135)	PAC-CC20SP (φ250)	B62			
⑯	751	PAC-CB04MP (φ145)	標準 (φ280)	B65			
⑰	699	標準 (φ135)	標準 (φ280)	B64			
⑱	653	標準 (φ135)	PAC-CC22SP (φ300)	B66			

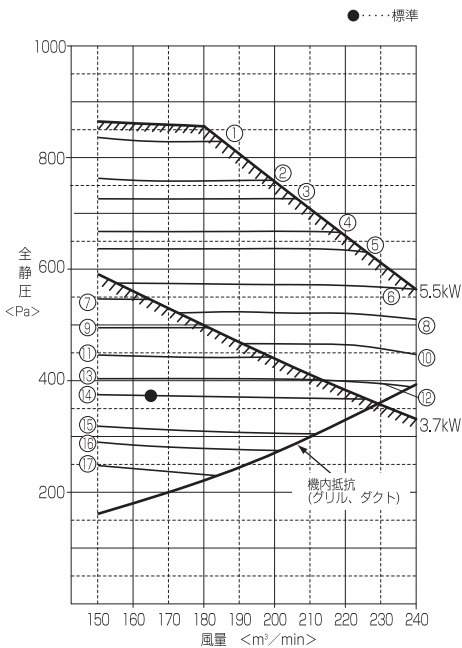
注1.モーターを5.5kWにした場合、51F (過電流継電器) の設定値は25.5Aとなります。(モーターに付属しています)
 2.Vベルトは上表に示すサイズの別売部品を手配してください。

Vベルト別売形名一覧表 ※形名は「PAC-***VBX2」でVベルトが2本セットされています。
 ***部を下表の形名欄に示します。

サイズ	B56	B57	B59	B60	B61	B62	B64	B65	B66
形名	CB07	CB08	CB09	CB10	CB11	CB12	CB14	CB15	CB16

3.標準仕様は機内抵抗190Pa、機外静圧60Pa、風量165m³/minです。
 4.別売フレナムは機外静圧25Paです。上表⑮のブリー仕様でご使用ください。(風量165m³/min)
 5.機内抵抗はフィルドフィルター、蒸気・温水ヒーターなど別売部品を組み込んだ場合に変わりますので補正が必要です。該当する部品の圧損線図を参照の上、補正をしてください。

60Hz



①～⑰は静風圧部品選定表の組合せNoを示します。

標準仕様

電動機	モーターブリー	ファンブリー	Vベルト	51F設定値
3.7kW全閉外扇形	2B135-28	2B280-32	B64×2	17.5A

No.	回転数 (rpm)	モーター3.7kW (標準用) B2 (B形2本掛け)レットラベル			モーター5.5kW (別売PAC-CJ96MR)用 B2 (B形2本掛け)レットラベル		
		モーターブリー形名	ファンブリー形名	Vベルト	モーターブリー形名	ファンブリー形名	Vベルト
①	1279				PAC-CB05MP (φ155)	PAC-CC18SP (φ212)	B60
②	1224				PAC-CB06MP (φ165)	PAC-CB02SP (φ236)	B62
③	1197				PAC-CC65MP (φ145)	PAC-CC18SP (φ212)	B59
④	1155				PAC-CB06MP (φ165)	PAC-CC20SP (φ250)	B63
⑤	1133				PAC-CC65MP (φ145)	PAC-CC19SP (φ224)	B60
⑥	1085				PAC-CB05MP (φ155)	PAC-CC20SP (φ250)	B62
⑦	1055	標準 (φ135)	PAC-CC19SP (φ224)	B60			
⑧	1031				PAC-CB06MP (φ165)	標準 (φ280)	B65
⑨	1001	標準 (φ135)	PAC-CB02SP (φ236)	B61			
⑩	969				PAC-CB05MP (φ155)	標準 (φ280)	B64
⑪	945	標準 (φ135)	PAC-CC20SP (φ250)	B62			
⑫	906				PAC-CC65MP (φ145)	標準 (φ280)	B64
⑬	906	PAC-CB04MP (φ145)	標準 (φ280)	B65			
⑭	844	標準 (φ135)	標準 (φ280)	B64			
⑮	788	標準 (φ135)	PAC-CC22SP (φ300)	B66			
⑯	750	標準 (φ135)	PAC-CB03SP (φ315)	B66			
⑰	694	PAC-CC26MP (φ125)	PAC-CB03SP (φ315)	B66			

注1.モーターを5.5kWにした場合、51F (過電流継電器) の設定値は25.5Aとなります。(モーターに付属しています)
 2.Vベルトは上表に示すサイズの別売部品を手配してください。

Vベルト別売形名一覧表 ※形名は「PAC-***VBX2」でVベルトが2本セットされています。
 ***部を下表の形名欄に示します。

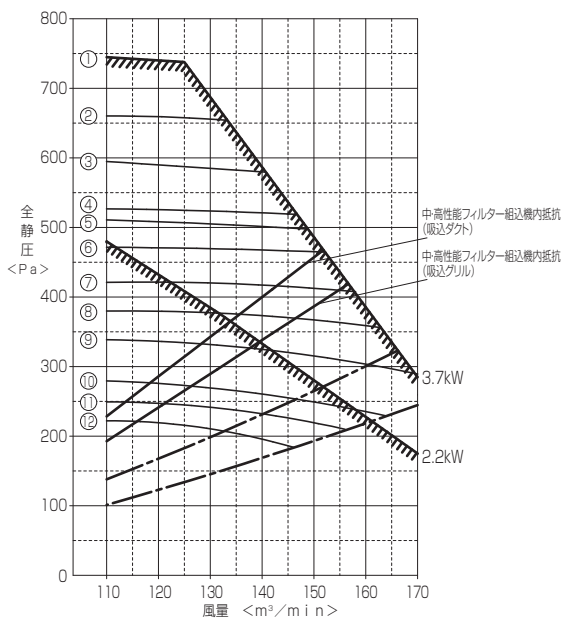
サイズ	B59	B60	B61	B62	B63	B64	B65	B66
形名	CB09	CB10	CB11	CB12	CB13	CB14	CB15	CB16

3.標準仕様は機内抵抗190Pa、機外静圧180Pa、風量165m³/minです。
 4.別売フレナムは機外静圧25Paです。上表⑮のブリー仕様でご使用ください。(風量165m³/min)
 5.機内抵抗はフィルドフィルター、蒸気・温水ヒーターなど別売部品を組み込んだ場合に変わりますので補正が必要です。該当する部品の圧損線図を参照の上、補正をしてください。

② 中高性能フィルター〈吸込グリル・吸込ダクト〉

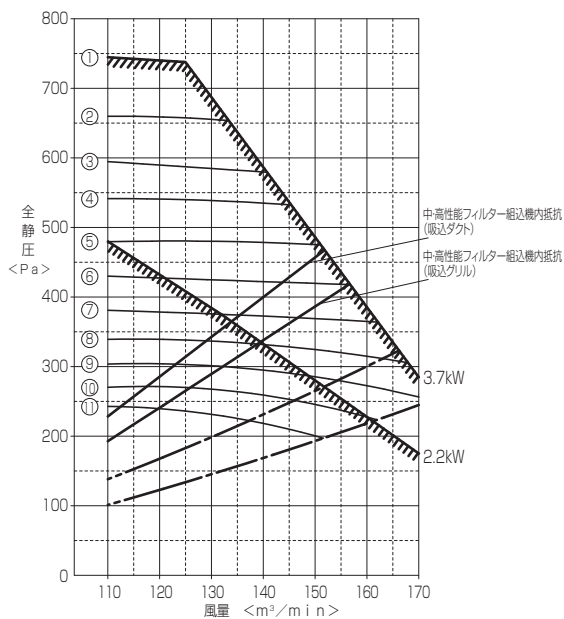
- PFAV-P450DM-E
- PFT-P450DM-E

50Hz



①～⑫は静風圧部品選定表の組合せNoを示します。
標準仕様の静風圧部品選定表を参照ください。
機内抵抗線より上側の組合せNoを選定ください。

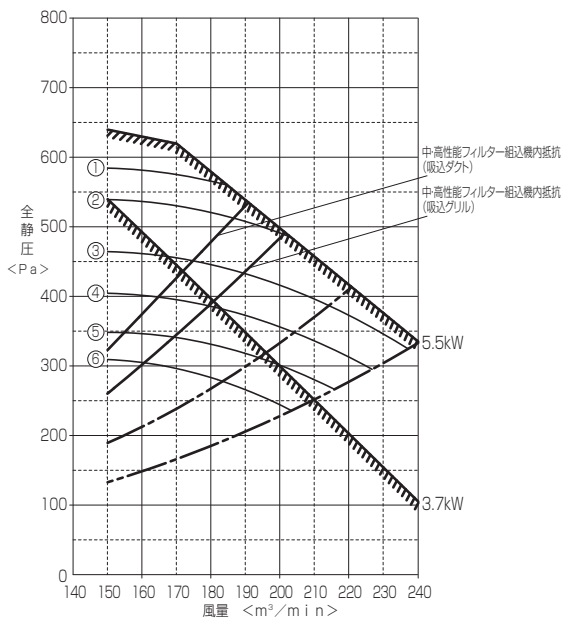
60Hz



①～⑫は静風圧部品選定表の組合せNoを示します。
標準仕様の静風圧部品選定表を参照ください。
機内抵抗線より上側の組合せNoを選定ください。

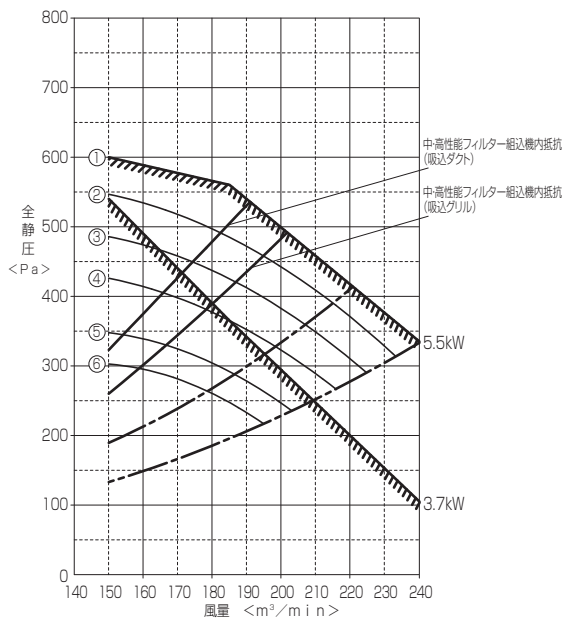
- PFAV-P560DM-E
- PFT-P560DM-E

50Hz



①～⑥は静風圧部品選定表の組合せNoを示します。
標準仕様の静風圧部品選定表を参照ください。
機内抵抗線より上側の組合せNoを選定ください。

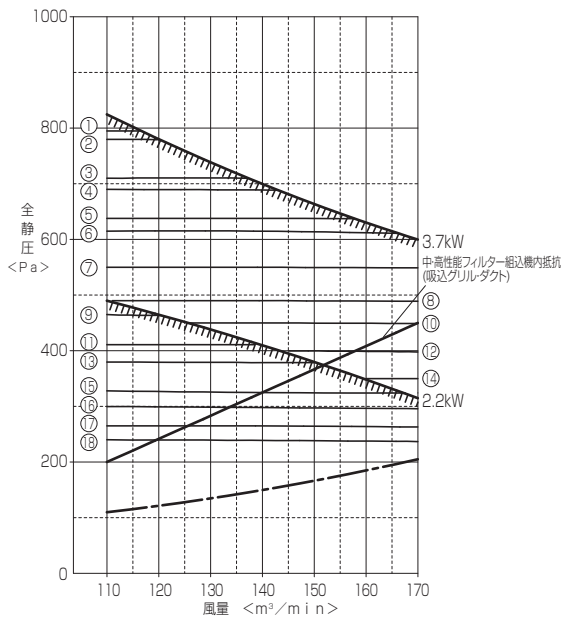
60Hz



①～⑥は静風圧部品選定表の組合せNoを示します。
標準仕様の静風圧部品選定表を参照ください。
機内抵抗線より上側の組合せNoを選定ください。

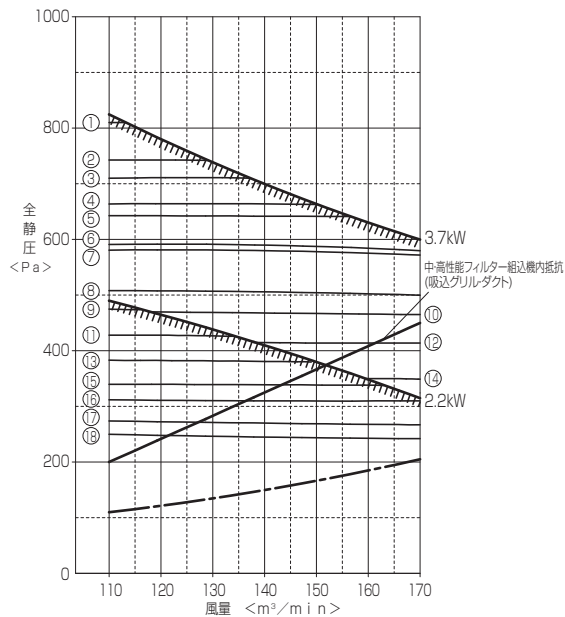
● PFAV-EP450DM-E

50Hz



①～⑱ は静風圧部品選定表の組合せNoを示します。標準仕様の静風圧部品選定表を参照ください。

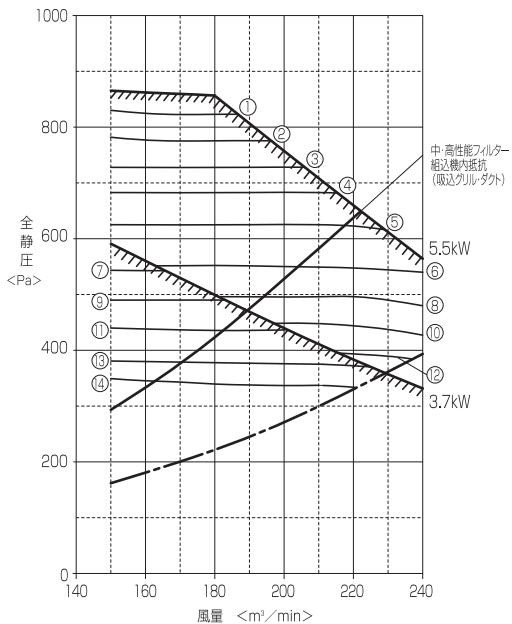
60Hz



①～⑱ は静風圧部品選定表の組合せNoを示します。標準仕様の静風圧部品選定表を参照ください。

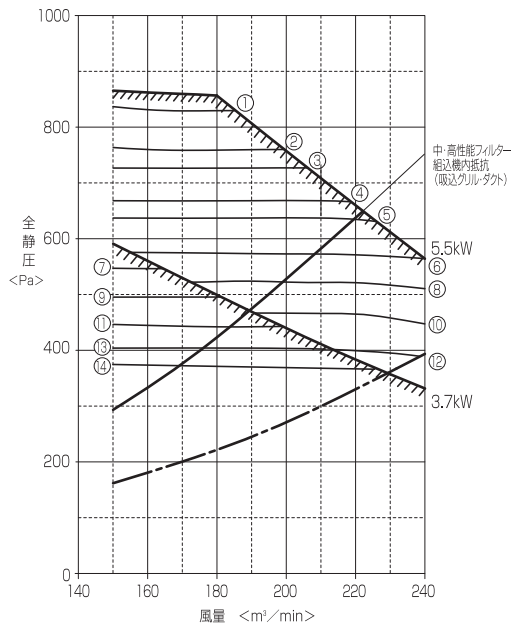
● PFAV-EP560DM-E

50Hz



①～⑭ は静風圧部品選定表の組合せNoを示します。標準仕様の静風圧部品選定表を参照ください。機内抵抗線より上側の組合せNo.を選定ください。

60Hz



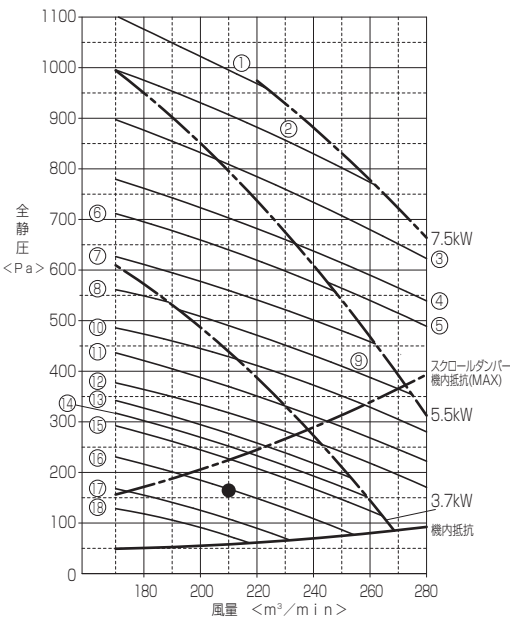
①～⑭ は静風圧部品選定表の組合せNoを示します。標準仕様の静風圧部品選定表を参照ください。機内抵抗線より上側の組合せNo.を選定ください。

<3>P670・P800形

- PFAV-P670DM-E
- PFT-P670DM-E

50Hz

IV 製品データ



①～⑳ は静風圧部品選定表の組合せNoを示します。

標準仕様

電動機		モーターブリー			ファンブリー			Vベルト			51F設定値			
3.7kW全閉外扇形		2B125-28			2B300-32			B53×2			17.5A			
No.	回転数 (rpm)	モーター3.7kW(標準)用 B2 (B形2本掛け)レットラベル			モーター5.5kW(別売PAC-CJ95MR)用 B2 (B形2本掛け)レットラベル			モーター7.5kW(別売PAC-CJ98MR)用 B2 (B形2本掛け)レットラベル						
		モーターブリー 形名	ファンブリー 形名	V ベルト	モーターブリー 形名	ファンブリー 形名	V ベルト	モーターブリー 形名	ファンブリー 形名	V ベルト				
①	1193											2B200-38	2B243-32	B52
②	1134											2B190-38	2B243-32	B52
③	1083							PAC-CB40MP (φ224)	標準(φ300)	B57		PAC-CB40MP (φ224)	標準(φ300)	B57
④	1025							PAC-CB39MP (φ212)	標準(φ300)	B57		PAC-CB39MP (φ212)	標準(φ300)	B57
⑤	976							PAC-CB39MP (φ212)	標準(φ300)	B57		PAC-CB39MP (φ212)	標準(φ300)	B57
⑥	967							PAC-CB38MP (φ200)	標準(φ300)	B56				
⑦	918							PAC-CB37MP (φ190)	標準(φ300)	B56				
⑧	875	PAC-CV57MP (φ190)	PAC-CV76SP (φ315)	B57										
⑨	870							PAC-CB36MP (φ180)	標準(φ300)	B55				
⑩	822	PAC-CV56MP (φ170)	標準(φ300)	B56				PAC-CB35MP (φ170)	標準(φ300)	B54				
⑪	773	PAC-CV55MP (φ160)	標準(φ300)	B55				PAC-CB34MP (φ160)	標準(φ300)	B54				
⑫	725	PAC-CV54MP (φ150)	標準(φ300)	B55				PAC-CB33MP (φ150)	標準(φ300)	B53				
⑬	701	PAC-CV53MP (φ145)	標準(φ300)	B54										
⑭	677	PAC-CV52MP (φ140)	標準(φ300)	B54										
⑮	653	PAC-CV51MP (φ135)	標準(φ300)	B54										
⑯	604	標準(φ125)	標準(φ300)	B53										
⑰	544	PAC-CV54MP (φ150)	PAC-CV77SP (φ400)	B61										
⑱	508	PAC-CV52MP (φ140)	PAC-CV77SP (φ400)	B61										

- 1.モーターを5.5kWにした場合、51F(過電流継電器)の設定値は25.5Aとなります。(モーターに付属しています)
- 2.モーターを7.5kWにした場合、51F(過電流継電器)の設定値は34.5Aとなります。(モーターに付属しています)
- 3.モーターを3.7kWにした場合、Vベルトはモーターブリー、またはファンブリーに付属しています。

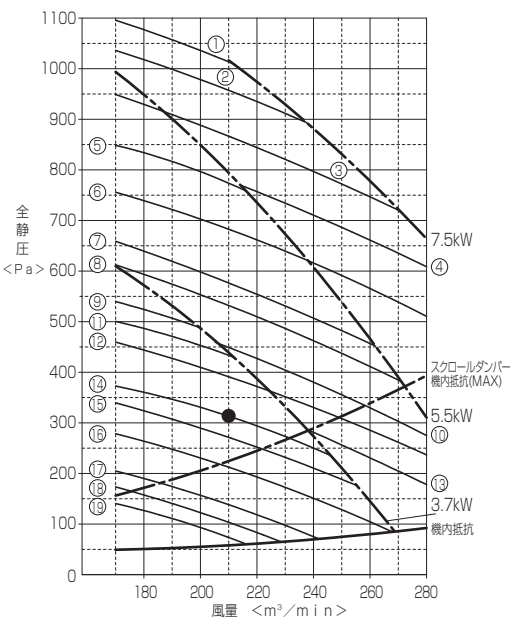
モーターを5.5kW、7.5kWにした場合、Vベルトは上表に示すサイズの別売部品を手配してください。

Vベルト別売形名一覧表 ※形名は「PAC-***VBX2」で、Vベルトが2本セットされています。***部を下表の形名欄に示します。

サイズ	B53	B54	B55	B56	B57
形名	CC47	CC48	CC49	CB07	CB08

- 4.①、②のブリーは、受注対応となります。
- 5.室内ユニットファンケーシングのスクロールダンパーの開度は、出荷時(開度0)の状態を示します。
- 6.スクロールダンパーの開度を調整(0～5)することにより、機内抵抗を変化させて風量を調整することが可能です。送風機性能線図に示す抵抗曲線を参照ください。
- 7.標準仕様は機内抵抗60Pa、機外静圧100Pa、風量210m³/minです。
- 8.別売プレナムは機外静圧30Paです。上表⑩のブリー仕様でご使用ください。(風量210m³/min)
- 9.機内抵抗はフィルタフィルター、温水・蒸気ヒーターなど別売部品を組込んだ場合に変わりますので補正が必要です。該当する部品の圧損線図を参照の上、補正をしてください。

60Hz



①～⑱ は静風圧部品選定表の組合せNoを示します。

標準仕様

電動機		モーターブリー			ファンブリー			Vベルト			51F設定値			
3.7kW全閉外扇形		2B125-28			2B300-32			B53×2			17.5A			
No.	回転数 (rpm)	モーター3.7kW(標準)用 B2 (B形2本掛け)レットラベル			モーター5.5kW(別売PAC-CJ95MR)用 B2 (B形2本掛け)レットラベル			モーター7.5kW(別売PAC-CJ98MR)用 B2 (B形2本掛け)レットラベル						
		モーターブリー 形名	ファンブリー 形名	V ベルト	モーターブリー 形名	ファンブリー 形名	V ベルト	モーターブリー 形名	ファンブリー 形名	V ベルト				
①	1178											2B212-38	2B315-32	B58
②	1152											2B160-38	2B243-32	B50
③	1100							PAC-CB37MP (φ190)	標準(φ300)	B56		PAC-CB37MP (φ190)	標準(φ300)	B56
④	1056							PAC-CB36MP (φ180)	標準(φ300)	B55		PAC-CB37MP (φ190)	標準(φ300)	B56
⑤	1050							PAC-CB35MP (φ170)	標準(φ300)	B54		PAC-CB35MP (φ170)	標準(φ300)	B54
⑥	992							PAC-CB34MP (φ160)	標準(φ300)	B54				
⑦	933							PAC-CB33MP (φ150)	標準(φ300)	B53				
⑧	875													
⑨	846	PAC-CV53MP (φ145)	標準(φ300)	B54										
⑩	833							PAC-CB33MP (φ150)	標準(φ300)	B53		PAC-CV76SP (φ315)		
⑪	817	PAC-CV52MP (φ140)	標準(φ300)	B54										
⑫	788	PAC-CV51MP (φ135)	標準(φ300)	B54				PAC-CB32MP (φ135)	標準(φ300)	B53				
⑬	750							PAC-CB32MP (φ135)	PAC-CV76SP (φ315)	B53				
⑭	729	標準(φ125)	標準(φ300)	B53										
⑮	694	標準(φ125)	PAC-CV76SP (φ315)	B53										
⑯	656	PAC-CV54MP (φ150)	PAC-CV77SP (φ400)	B61										
⑰	591	PAC-CV51MP (φ135)	PAC-CV77SP (φ400)	B61										
⑱	547	標準(φ125)	PAC-CV77SP (φ400)	B61										
⑲	(510)	標準(φ125)	PAC-CV77SP (φ400)	B61										

- 1.モーターを5.5kWにした場合、51F(過電流継電器)の設定値は25.5Aとなります。(モーターに付属しています)
- 2.モーターを7.5kWにした場合、51F(過電流継電器)の設定値は34.5Aとなります。(モーターに付属しています)
- 3.モーターを3.7kWにした場合、Vベルトはモーターブリー、またはファンブリーに付属しています。

モーターを5.5kW、7.5kWにした場合、Vベルトは上表に示すサイズの別売部品を手配してください。

⑩のブリー組合せの場合、Vベルトは上表に示すサイズの別売部品を手配してください。

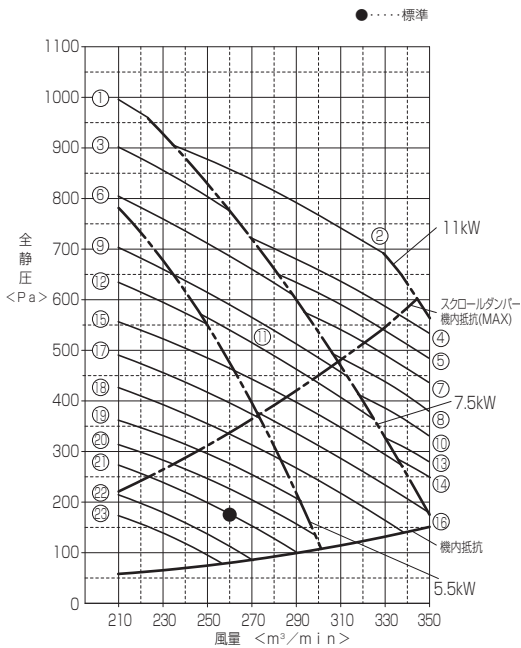
Vベルト別売形名一覧表 ※形名は「PAC-***VBX2」で、Vベルトが2本セットされています。***部を下表の形名欄に示します。

サイズ	B53	B54	B55	B56
形名	CC47	CC48	CC49	CB07

- 4.①、②のブリーは、受注対応となります。
- 5.⑩のブリー組合せ時は、室内ユニットファンケーシングのスクロールダンパーの開度を1(出荷時は0)に調整してください。その他のブリー組合せは、出荷時(開度0)の状態を示します。
- 6.スクロールダンパーの開度を調整(0～5)することにより、機内抵抗を変化させて風量を調整することが可能です。送風機性能線図に示す抵抗曲線を参照ください。
- 7.標準仕様は機内抵抗60Pa、機外静圧250Pa、風量210m³/minです。
- 8.別売プレナムは機外静圧30Paです。上表⑩のブリー仕様でご使用ください。(風量210m³/min)
- 9.機内抵抗はフィルタフィルター、温水・蒸気ヒーターなど別売部品を組込んだ場合に変わりますので補正が必要です。該当する部品の圧損線図を参照の上、補正をしてください。

● PFAV-P800DM-E
● PFT-P800DM-E

50Hz



①～⑭は静風圧部品選定表の組合せNoを示します。

標準仕様

電動機	モーターブリー	ファンブリー	Vベルト	51F設定値
5.5kW全閉外形	2B145-38	2B300-32	B53×2	2.5, 5A

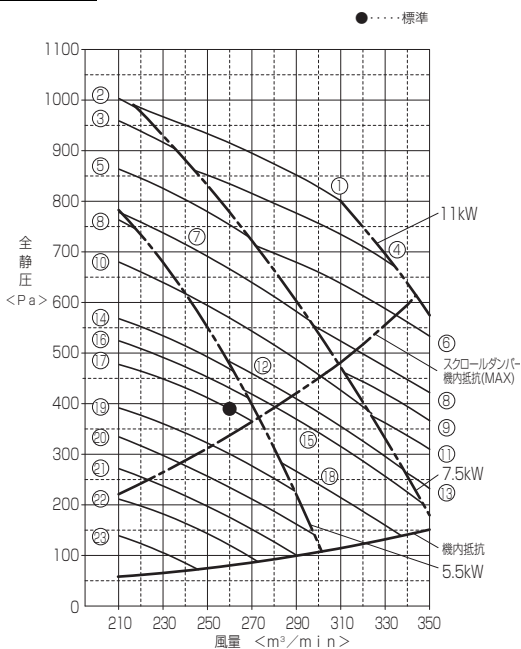
No.	モーター5.5kW (標準) 用 B2 (B形2本掛け) レッドラベル			モーター7.5kW (別売PAC-CJ98MR) 用 B2 (B形2本掛け) レッドラベル			モーター11kW (受注対応) 用 B3 (B形3本掛け) レッドラベル		
	モーターブリー 形名	ファンブリー 形名	V ベルト	モーターブリー 形名	ファンブリー 形名	V ベルト	モーターブリー 形名	ファンブリー 形名	V ベルト
①	1193			2B200-38	2B243-32	B52			
②	1183						3B155-42	3B190-32	B41
③	1134			2B190-38	2B243-32	B52			
④	1129						3B165-42	3B212-32	B43
⑤	1094						3B160-42	3B212-32	B43
⑥	1083			PAC-CB40MP (φ224)	標準(φ300)	B57			
⑦	1060						3B155-42	3B212-32	B42
⑧	1026						3B150-42	3B212-32	B42
⑨	1025	PAC-CB39MP (φ212)	標準(φ300)	B57	PAC-CB39MP (φ212)	標準(φ300)	B57		
⑩	992						3B145-42	3B212-32	B42
⑪	976								
⑫	967	PAC-CB38MP (φ200)	標準(φ300)	B56	PAC-CB39MP (φ212)	PAC-CV76SP (φ315)	B57		
⑬	957						3B165-42	3B250-32	B47
⑭	922						3B150-42	3B236-32	B45
⑮	918	PAC-CB37MP (φ190)	標準(φ300)	B56	PAC-CB37MP (φ190)	標準(φ300)	B56		
⑯	875						PAC-CB37MP (φ190)	PAC-CV76SP (φ315)	B56
⑰	870	PAC-CB36MP (φ180)	標準(φ300)	B55	PAC-CB37MP (φ190)	標準(φ300)	B56		
⑱	822	PAC-CB35MP (φ170)	標準(φ300)	B54	PAC-CB35MP (φ170)	標準(φ300)	B54		
⑲	773	PAC-CB34MP (φ160)	標準(φ300)	B54					
⑳	725	PAC-CB33MP (φ150)	標準(φ300)	B53					
㉑	701	標準(φ145)	標準(φ300)	B53					
㉒	653	PAC-CB32MP (φ135)	標準(φ300)	B53					
㉓	621	PAC-CB32MP (φ135)	PAC-CV76SP (φ315)	B53					

- モーターを7.5kWにした場合、51F (過電流継電器) の設定値は34.5Aとなります。(モーターに付属しています)
- モーターを11kWにした場合、51F (過電流継電器) の設定値は47Aとなります。
- Vベルトは上表に示すサイズの別売部品を手配してください。
Vベルト別売部品一覧表 ※形名は「PAC-***VBX2」で、Vベルトが2本セットされています。
****部を下表の形名欄に示します。

サイズ	B53	B54	B55	B56	B57
形名	CC47	CC48	CC49	CB07	CB08

- ①、②のブリーおよび11kWモーター・11kWモーター用ブリーは、受注対応となります。
- 室内ユニットファンケースのスクロールダンパの開度は、出荷時(開度0)の状態を示します。
- スクロールダンパの開度を調整(0～5)することにより、機内抵抗を変化させて風量を調整することが可能です。
送風機性能線図に示す抵抗曲線を参照ください。
- 標準仕様は機内抵抗60Pa、機外静圧100Pa、風量260m³/minです。
- 別売プレナムは機外静圧30Paです。上表⑯のブリー仕様でご使用ください。(風量260m³/min)
- 機内抵抗はフィルドンフィルタ、温水・蒸気ヒータなど別売部品を組込んだ場合に変わりますので補正が必要です。
該当する部品の圧損線図を参照の上、補正をしてください。

60Hz



①～⑭は静風圧部品選定表の組合せNoを示します。

標準仕様

電動機	モーターブリー	ファンブリー	Vベルト	51F設定値
3.7kW全閉外形	2B145-38	2B300-32	B53×2	2.5, 5A

No.	モーター5.5kW (標準) 用 B2 (B形2本掛け) レッドラベル			モーター7.5kW (別売PAC-CJ98MR) 用 B2 (B形2本掛け) レッドラベル			モーター11kW (受注対応) 用 B3 (B形3本掛け) レッドラベル		
	モーターブリー 形名	ファンブリー 形名	V ベルト	モーターブリー 形名	ファンブリー 形名	V ベルト	モーターブリー 形名	ファンブリー 形名	V ベルト
①	1186						3B160-42	3B236-32	B45
②	1178			2B212-38	2B315-32	B58			
③	1152			2B160-38	2B243-32	B50			
④	1149						3B155-42	3B236-32	B45
⑤	1100			PAC-CB37MP (φ190)	標準(φ300)	B56			
⑥	1085						3B155-42	3B250-32	B45
⑦	1056			PAC-CB37MP (φ190)	PAC-CV76SP (φ315)	B56			
⑧	1050	PAC-CB36MP (φ180)	標準(φ300)	B55			3B150-42	3B250-32	B45
⑨	1015						3B145-42	3B250-32	B45
⑩	992	PAC-CB35MP (φ170)	標準(φ300)	B54	PAC-CB35MP (φ170)	標準(φ300)	B54		
⑪	980						3B140-42	3B250-32	B44
⑫	944						3B140-42	3B250-32	B44
⑬	(940)						3B140-42	3B250-32	B44
⑭	933	PAC-CB34MP (φ160)	標準(φ300)	B54					
⑮	(900)								
⑯	875	PAC-CB33MP (φ150)	標準(φ300)	B53					
⑰	846	標準(φ145)	標準(φ300)	B53					
⑱	831						PAC-CB37MP (φ190)	PAC-CV77SP (φ400)	B62
⑲	788	PAC-CB32MP (φ135)	標準(φ300)	B53					
㉑	750	PAC-CB32MP (φ135)	PAC-CV76SP (φ315)	B53					
㉒	700	PAC-CB34MP (φ160)	PAC-CV77SP (φ400)	B61					
㉓	656	PAC-CB33MP (φ150)	PAC-CV77SP (φ400)	B61					
㉔	591	PAC-CB32MP (φ135)	PAC-CV77SP (φ400)	B61					

- モーターを7.5kWにした場合、51F (過電流継電器) の設定値は34.5Aとなります。(モーターに付属しています)
- モーターを11kWにした場合、51F (過電流継電器) の設定値は47Aとなります。
- Vベルトは上表に示すサイズの別売部品を手配してください。
Vベルト別売部品一覧表 ※形名は「PAC-***VBX2」で、Vベルトが2本セットされています。
****部を下表の形名欄に示します。

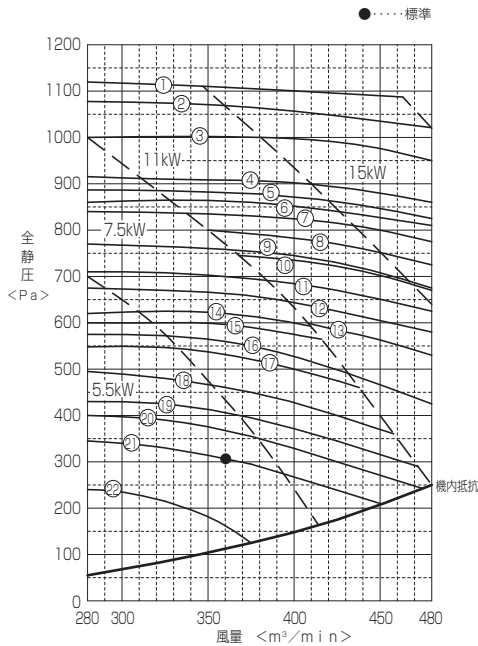
サイズ	B53	B54	B55	B56	B62
形名	CC47	CC48	CC49	CB07	CB12

- ②、③のブリーおよび11kWモーター・11kWモーター用ブリーは、受注対応となります。
- ③、④のブリー組合せ時は、室内ユニットファンケースのスクロールダンパの開度を2(出荷時は0)に調整してください。
その他のブリー組合せは、出荷時(開度0)の状態を示します。
- スクロールダンパの開度を調整(0～5)することにより、機内抵抗を変化させて風量を調整することが可能です。
送風機性能線図に示す抵抗曲線を参照ください。
- 標準仕様は機内抵抗60Pa、機外静圧100Pa、風量260m³/minです。
- 別売プレナムは機外静圧30Paです。上表⑯のブリー仕様でご使用ください。(風量260m³/min)
- 機内抵抗はフィルドンフィルタ、温水・蒸気ヒータなど別売部品を組込んだ場合に変わりますので補正が必要です。
該当する部品の圧損線図を参照の上、補正をしてください。

<4>P1120・P1400・P1600形

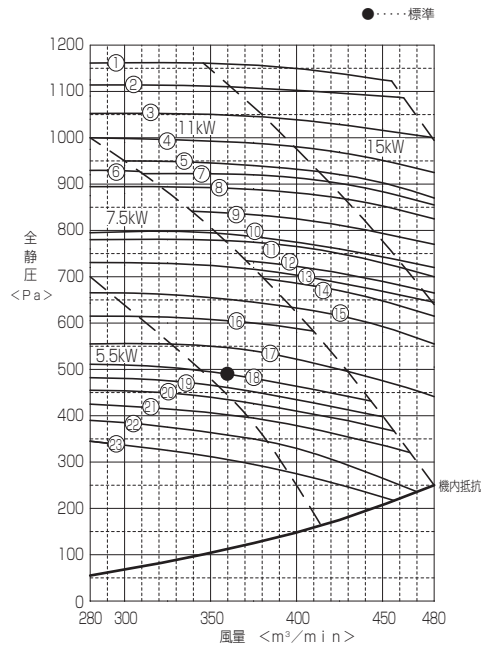
- PFAV-P1120DM-E
- PFT-P1120DM-E

50Hz



①～②は静風圧部品選定表の組合せNoを示します。

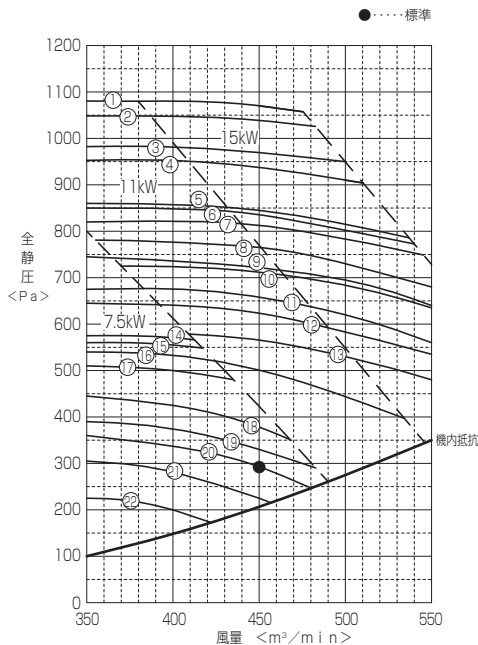
60Hz



①～②は静風圧部品選定表の組合せNoを示します。

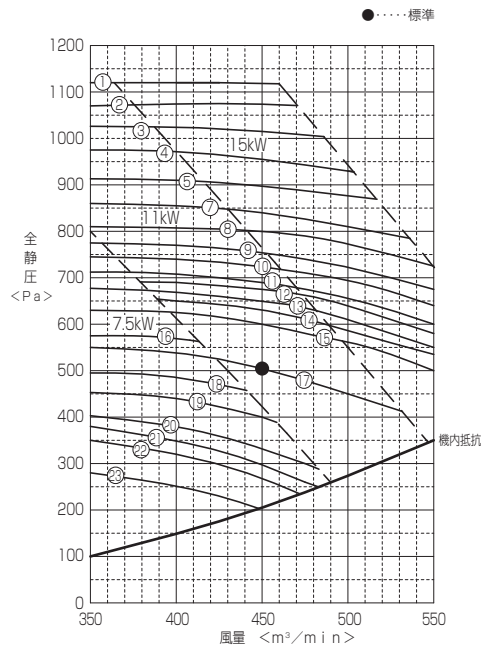
- PFAV-P1400DM-E
- PFT-P1400DM-E

50Hz



①～②は静風圧部品選定表の組合せNoを示します。

60Hz



①～②は静風圧部品選定表の組合せNoを示します。

●標準仕様 (P1120 形)

電動機	モータープーリー	ファンプーリー	Vベルト	51F 設定値
7.5kW 全閉外扇形	2B160-38	2B355-42	B93	34.5A

●標準仕様 (P1400 形)

電動機	モータープーリー	ファンプーリー	Vベルト	51F 設定値
11kW 全閉外扇形	2C165-42	2C355-42	C91	47A

50Hz

No.	回転数 (rpm)	モーター5.5, 7.5kW用			モーター11, 15kW用		
		モータープーリー 呼び径 (mm)	ファンプーリー 呼び径 (mm)	Vベルト	モータープーリー 呼び径 (mm)	ファンプーリー 呼び径 (mm)	Vベルト
①	1168				224	280	C91
②	1150				315	400	C104
③	1112				240	315	C94
④	1095				300	400	C103
⑤	1043	200	280	B92	200	280	C89
⑥	1038	224	315	B95	224	315	C93
⑦	1022	280	400	B104	280	400	C102
⑧	987				240	355	C96
⑨	971	236	355	B99	236	355	C96
⑩	967				265	400	C101
⑪	939	180	280	B91	180	280	C88
⑫	913	250	400	B102	250	400	C100
⑬	885				191	315	C91
⑭	876	180	300	B92			
⑮	861	236	400	B102			
⑯	834	180	315	B93	180	315	C90
⑰	818	224	400	B101			
⑱	774	212	400	B100			
⑲	730	200	400	B99			
⑳	679	165	355	B93	165	355	C91
㉑	658	160	355	B93			
㉒	602	165	400	B97			

- 注 1. モーターを5.5 kWにした場合、51F (過電流継電器) の設定値は25.5 Aとなります。
 2. モーターを7.5 kWにした場合、51F (過電流継電器) の設定値は34.5 Aとなります。
 3. モーターを11 kWにした場合、51F (過電流継電器) の設定値は47 Aとなります。
 4. モーターを15 kWにした場合、51F (過電流継電器) の設定値は63 Aとなります。
 5. P1120形の標準仕様は機内抵抗110 Pa、機外静圧200 Pa、風量360 m³/minです。
 6. P1400形の標準仕様は機内抵抗210 Pa、機外静圧32 Pa、風量450 m³/minです。
 7. 機内抵抗はフィルドフィルター、蒸気・温水ヒーターなど受注部品を組み込んだ場合に変わりますので、補正が必要です。
 該当する部品の圧損線図を参照の上、補正をしてください。
 8. ⑤⑥⑦のモーター5.5, 7.5 kW用プーリー組合せは、P1120形のみでご使用ください。

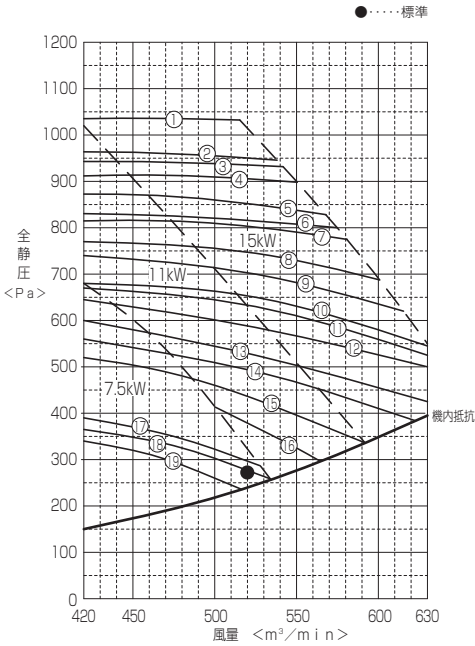
60Hz

No.	回転数 (rpm)	モーター5.5, 7.5kW用			モーター11, 15kW用		
		モータープーリー 呼び径 (mm)	ファンプーリー 呼び径 (mm)	Vベルト	モータープーリー 呼び径 (mm)	ファンプーリー 呼び径 (mm)	Vベルト
①	1183				240	355	C96
②	1159				265	400	C101
③	1125				180	280	C88
④	1094				250	400	C100
⑤	1061				191	315	C91
⑥	1056	190	315	B93			
⑦	1050				240	400	C99
⑧	1033	236	400	B102	236	400	C99
⑨	1000				180	315	C90
⑩	980	224	400	B101	224	400	C98
⑪	963	165	300	B91	165	300	C88
⑫	942				191	355	C93
⑬	928	212	400	B100	212	400	C98
⑭	917				165	315	C89
⑮	887	180	355	B95	180	355	C93
⑯	875	200	400	B99			
⑰	813	165	355	B93	165	355	C91
⑱	789	160	355	B93			
⑲	778	140	315	B90			
㉑	739	150	355	B94			
㉒	722	165	400	B97			
㉒	700	160	400	B97			
㉓	656	150	400	B95			

- 注 1. モーターを5.5 kWにした場合、51F (過電流継電器) の設定値は25.5 Aとなります。
 2. モーターを7.5 kWにした場合、51F (過電流継電器) の設定値は34.5 Aとなります。
 3. モーターを11 kWにした場合、51F (過電流継電器) の設定値は47 Aとなります。
 4. モーターを15 kWにした場合、51F (過電流継電器) の設定値は63 Aとなります。
 5. P1120形の標準仕様は機内抵抗110 Pa、機外静圧380 Pa、風量360 m³/minです。
 6. P1400形の標準仕様は機内抵抗210 Pa、機外静圧294 Pa、風量450 m³/minです。
 7. 機内抵抗はフィルドフィルター、蒸気・温水ヒーターなど受注部品を組み込んだ場合に変わりますので、補正が必要です。
 該当する部品の圧損線図を参照の上、補正をしてください。
 8. ⑥のプーリー組合せは、P1120形のみでご使用ください。

● PFAV-P1600DM-E

50Hz

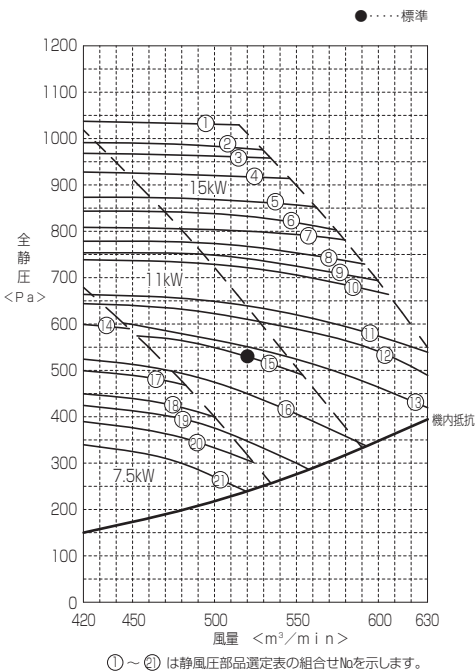


標準仕様

電動機		モーターブリー		ファンブリー	Vベルト	51F設定値	
11kW全閉外扇形		2C165-42		2C355-42	C91×2	47A	
No.	回転数 (rpm)	モーター7.5kW用 B2 (B形2本掛け) レッドラベル			モーター11kW (標準), 15kW用 C2 (C形2本掛け) レッドラベル		
		モーターブリー 呼び径 (mm)	ファンブリー 呼び径 (mm)	V ベルト	モーターブリー 呼び径 (mm)	ファンブリー 呼び径 (mm)	V ベルト
①	1095				300	400	C103
②	1043				200	280	C89
③	1038				224	315	C93
④	1022				280	400	C102
⑤	987				240	355	C96
⑥	971				236	355	C96
⑦	967				265	400	C101
⑧	939				180	280	C88
⑨	913				250	400	C100
⑩	885				191	315	C91
⑪	876				240	400	C99
⑫	861	236	400	B102	236	400	C99
⑬	834	180	315	B93	180	315	C90
⑭	818	224	400	B101	224	400	C98
⑮	774	212	400	B100	212	400	C98
⑯	740				180	355	C93
⑰	694	190	400	B99			
⑱	679				165	355	C91
⑲	657	180	400	B98			

注1.モーターを7.5kWにした場合、51F (過電流継電器) の設定値は34.5Aと異なります。
 2.モーターを11kWにした場合、51F (過電流継電器) の設定値は47Aとなります。
 3.モーターを15kWにした場合、51F (過電流継電器) の設定値は63Aとなります。
 4.標準仕様は機内抵抗237Pa、機外静圧35Pa、風量520m³/minです。
 5.機内抵抗はフレドノンフィルター、蒸気・温水ヒーターなど受注部品を組込んだ場合に変わりますので補正が必要です。
 該当する部品の圧損線図を参照の上、補正をしてください。

60Hz



標準仕様

電動機		モーターブリー		ファンブリー	Vベルト	51F設定値	
11kW全閉外扇形		2C165-42		2C355-42	C91×2	47A	
No.	回転数 (rpm)	モーター7.5kW用 B2 (B形2本掛け) レッドラベル			モーター11kW (標準), 15kW用 C2 (C形2本掛け) レッドラベル		
		モーターブリー 呼び径 (mm)	ファンブリー 呼び径 (mm)	V ベルト	モーターブリー 呼び径 (mm)	ファンブリー 呼び径 (mm)	V ベルト
①	1094				250	400	C100
②	1061				191	315	C91
③	1050				240	400	C99
④	1033				236	400	C99
⑤	1000				180	315	C90
⑥	980				224	400	C98
⑦	963				165	300	C88
⑧	942				191	355	C93
⑨	928				212	400	C98
⑩	917				165	315	C89
⑪	887	180	355	B95	180	355	C93
⑫	875	200	400	B99	200	400	C97
⑬	836				191	400	C96
⑭	831	190	400	B99			
⑮	813				165	355	C91
⑯	788	180	400	B98	180	400	C95
⑰	778	140	315	B90			
⑱	739	150	355	B93			
⑲	722	165	400	B97	165	400	C94
⑳	700	160	400	B97			
㉑	656	150	400	B95			

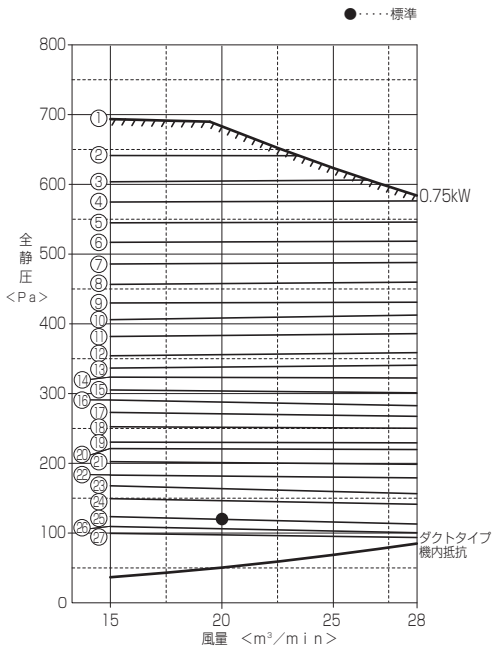
注1.モーターを7.5kWにした場合、51F (過電流継電器) の設定値は34.5Aとなります。
 2.モーターを11kWにした場合、51F (過電流継電器) の設定値は47Aとなります。
 3.モーターを15kWにした場合、51F (過電流継電器) の設定値は63Aとなります。
 4.標準仕様は機内抵抗237Pa、機外静圧294Pa、風量520m³/minです。
 5.機内抵抗はフレドノンフィルター、蒸気・温水ヒーターなど受注部品を組込んだ場合に変わりますので補正が必要です。
 該当する部品の圧損線図を参照の上、補正をしてください。

[床置オールフレッシュタイプ]

室内ユニット形名

● PFAV-P167DM-E-F

50Hz



標準点は、モーターブリー径(可変ブリー)をφ92.6(出荷時はφ77.9)に調整した値を示します。
①～⑳ は静風圧部品選定表の組み合わせNoを示します。

標準仕様

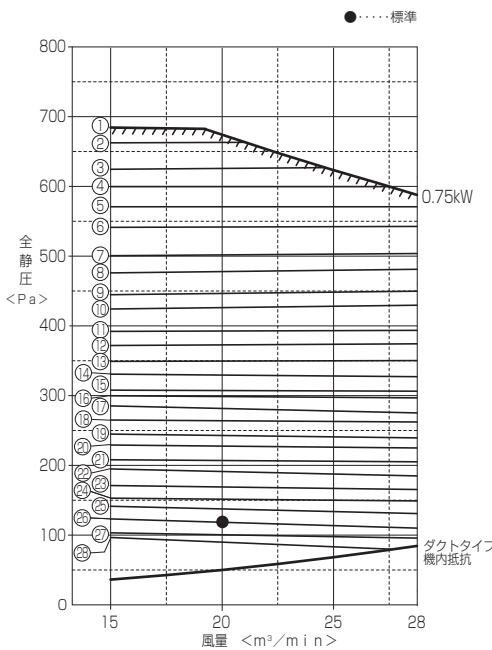
電動機	モーターブリー	ファンブリー	Vベルト	51F設定値
0.75kW全閉形	A可変19 (出荷時PCφ77.9)	A224-20	A53	3.6A

No.	回転数 (rpm)	モーター0.75kW (標準) 用 A1 (A形1本掛け) レッドラベル			
		モーターブリー		ファンブリー形名	Vベルト
		形名	スライドピース回転数		
①	1592	標準	1/4	PAC-CT01SP(φ90)	A45
②	1532	標準	1	PAC-CT01SP(φ90)	A45
③	1492	標準	1・1/2	PAC-CT01SP(φ90)	A45
④	1453	標準	2	PAC-CT01SP(φ90)	A44
⑤	1413	標準	2・1/2	PAC-CT01SP(φ90)	A44
⑥	1374	標準	3	PAC-CT01SP(φ90)	A44
⑦	1334	標準	3・1/2	PAC-CT01SP(φ90)	A44
⑧	1295	標準	4	PAC-CT01SP(φ90)	A44
⑨	1255	標準	4・1/2	PAC-CT01SP(φ90)	A44
⑩	1229	標準	0	PAC-CT02SP(φ118)	A47
⑪	1183	標準	3/4	PAC-CT02SP(φ118)	A47
⑫	1138	標準	1・1/2	PAC-CT02SP(φ118)	A46
⑬	1108	標準	2	PAC-CT02SP(φ118)	A46
⑭	1071	標準	1/2	PAC-CT03SP(φ132)	A47
⑮	1031	標準	1・1/4	PAC-CT03SP(φ132)	A47
⑯	978	標準	2・1/4	PAC-CT03SP(φ132)	A47
⑰	943	標準	1/2	PAC-CT04SP(φ150)	A49
⑱	908	標準	1・1/4	PAC-CT04SP(φ150)	A49
⑲	860	標準	2・1/4	PAC-CT04SP(φ150)	A49
㉑	825	標準	3	PAC-CT04SP(φ150)	A49
㉒	785	標準	1/2	PAC-CT05SP(φ180)	A50
㉓	746	標準	1・1/2	PAC-CT05SP(φ180)	A50
㉔	706	標準	2・1/2	PAC-CT05SP(φ180)	A50
㉕	667	標準	3・1/2	PAC-CT05SP(φ180)	A50
㉖	599	標準	1・1/2	標準(φ224)	A53
㉗	584	標準	2	標準(φ224)	A53
㉘	544	標準	3・1/4	標準(φ224)	A53

- 注1. Vベルトは上表に示すサイズの別売部品を手配してください。
Vベルト別売形名一覧表 ※形名は「PAC-CJ**VB」で、**部を下表の形名欄に示します。

サイズ	A44	A45	A46	A47	A49	A50	A53
形名	14	15	16	17	49	50	53
- 注2. 標準仕様は機内抵抗50Pa、機外静圧70Pa、風量20m³/minです。
※50Hz地区の場合、上記標準仕様にてご使用される時は、電動機ブリーPCφ (可変ブリー) をφ92.6 (スライドピース回転数: 1・1/2) にしてください。
- 注3. 機内抵抗はフィルドフィルター、温水・蒸気ヒーターなど別売部品を組み込んだ場合に変わりますので補正が必要です。該当する部品の圧損線図を参照の上、補正をしてください。

60Hz



標準点は、モーターブリー径(可変ブリー)をφ76.7(出荷時はφ77.9)に調整した値を示します。
①～㉘ は静風圧部品選定表の組み合わせNoを示します。

標準仕様

電動機	モーターブリー	ファンブリー	Vベルト	51F設定値
0.75kW全閉形	A可変19 (出荷時PCφ77.9)	A224-20	A53	3.6A

No.	回転数 (rpm)	モーター0.75kW (標準) 用 A1 (A形1本掛け) レッドラベル			
		モーターブリー		ファンブリー形名	Vベルト
		形名	スライドピース回転数		
①	1587	標準	3・3/4	PAC-CT01SP(φ90)	A44
②	1563	標準	4	PAC-CT01SP(φ90)	A44
③	1515	標準	4・1/2	PAC-CT01SP(φ90)	A44
④	1483	標準	0	PAC-CT02SP(φ118)	A47
⑤	1446	標準	1/2	PAC-CT02SP(φ118)	A47
⑥	1410	標準	1	PAC-CT02SP(φ118)	A47
⑦	1356	標準	1・3/4	PAC-CT02SP(φ118)	A46
⑧	1320	標準	2・1/4	PAC-CT02SP(φ118)	A46
⑨	1277	標準	3/4	PAC-CT03SP(φ132)	A47
⑩	1245	標準	1・1/4	PAC-CT03SP(φ132)	A47
⑪	1196	標準	2	PAC-CT03SP(φ132)	A47
⑫	1163	標準	2・1/2	PAC-CT03SP(φ132)	A47
⑬	1124	標準	3/4	PAC-CT04SP(φ150)	A49
⑭	1080	標準	1・1/2	PAC-CT04SP(φ150)	A49
⑮	1038	標準	2・1/4	PAC-CT04SP(φ150)	A49
⑯	1009	標準	2・3/4	PAC-CT04SP(φ150)	A49
⑰	966	標準	3・1/2	PAC-CT04SP(φ150)	A49
⑱	925	標準	1	PAC-CT05SP(φ180)	A50
⑲	877	標準	2	PAC-CT05SP(φ180)	A50
㉑	841	標準	2・3/4	PAC-CT05SP(φ180)	A50
㉒	805	標準	3・1/2	PAC-CT05SP(φ180)	A50
㉓	762	標準	1/2	標準(φ224)	A53
㉔	723	標準	1・1/2	標準(φ224)	A53
㉕	685	標準	2・1/2	標準(φ224)	A53
㉖	638	標準	3・3/4	標準(φ224)	A53
㉗	599	標準	4・3/4	標準(φ224)	A53
㉘	563	標準	4	PAC-CT07SP(φ250)	A54
㉙	537	標準	4・3/4	PAC-CT07SP(φ250)	A54

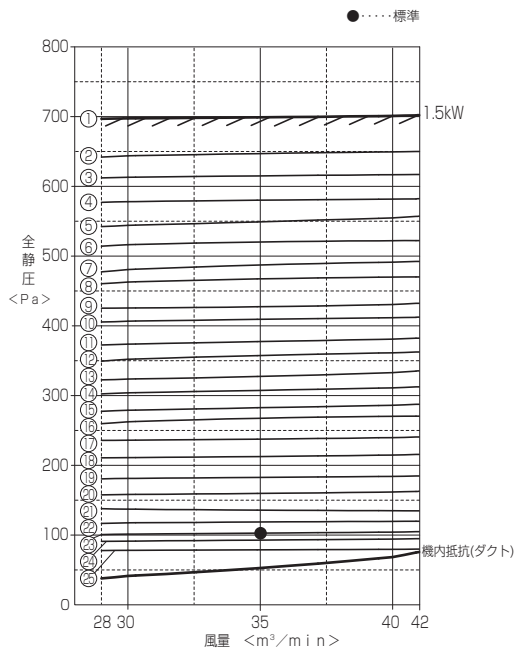
- 注1. Vベルトは上表に示すサイズの別売部品を手配してください。
Vベルト別売形名一覧表 ※形名は「PAC-CJ**VB」で、**部を下表の形名欄に示します。

サイズ	A44	A46	A47	A49	A50	A53	A54
形名	14	16	17	49	50	53	54
- 注2. 標準仕様は機内抵抗50Pa、機外静圧70Pa、風量20m³/minです。
※60Hz地区の場合、上記標準仕様にてご使用される時は、電動機ブリーPCφ (可変ブリー) をφ76.7 (スライドピース回転数: 4・3/4) にしてください。
- 注3. 機内抵抗はフィルドフィルター、温水・蒸気ヒーターなど別売部品を組み込んだ場合に変わりますので補正が必要です。該当する部品の圧損線図を参照の上、補正をしてください。

● PFAV-P265DM-E-F

50Hz

IV 製品データ



標準点は、モーターブロー径(可変ブロー)をφ140(出荷時はφ116.7)に調整した値を示します。
①~⑳ は静風圧部品選定表の組合せNoを示します。

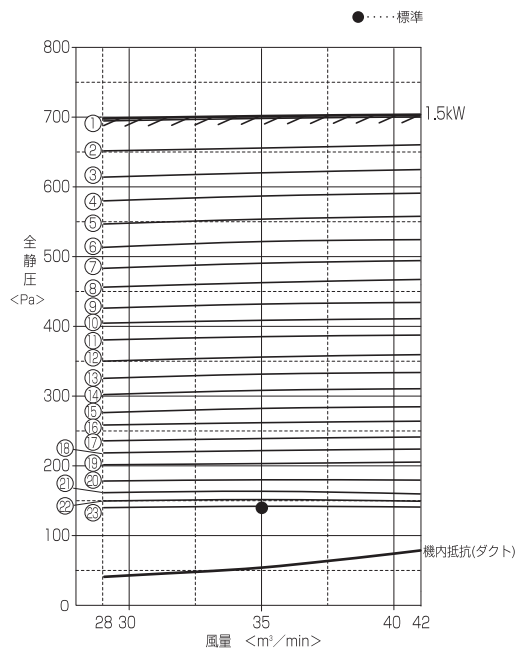
標準仕様

電動機	モーターブロー	ファンブロー	Vベルト	51F設定値
1.5kW全閉外扇形	A可変24 (出荷時PCφ116.7)	A280-20	A59	7.8A

モーター1.5kW (標準) 用 A1 (A形1本掛け) レッドラベル					
No.	回転数 (rpm)	モーターブロー		ファンブロー 形名	Vベルト
		形名	スライドピース 回転数		
①	1600	標準	2	PAC-CT02SP(φ118)	A49
②	1538	標準	0	PAC-CT03SP(φ132)	A50
③	1497	標準	3/4	PAC-CT03SP(φ132)	A50
④	1457	標準	1・1/2	PAC-CT03SP(φ132)	A50
⑤	1417	標準	2・1/4	PAC-CT03SP(φ132)	A49
⑥	1376	標準	3	PAC-CT03SP(φ132)	A49
⑦	1336	標準	3・3/4	PAC-CT03SP(φ132)	A49
⑧	1306	標準	1	PAC-CT04SP(φ150)	A51
⑨	1259	標準	2	PAC-CT04SP(φ150)	A51
⑩	1223	標準	2・3/4	PAC-CT04SP(φ150)	A51
⑪	1175	標準	3・3/4	PAC-CT04SP(φ150)	A51
⑫	1140	標準	4・1/2	PAC-CT04SP(φ150)	A51
⑬	1098	標準	3/4	PAC-CT05SP(φ180)	A53
⑭	1059	標準	1・3/4	PAC-CT05SP(φ180)	A53
⑮	1019	標準	2・3/4	PAC-CT05SP(φ180)	A53
⑯	980	標準	3・3/4	PAC-CT05SP(φ180)	A53
⑰	940	標準	4・3/4	PAC-CT05SP(φ180)	A53
⑱	906	標準	0	PAC-CT06SP(φ224)	A56
⑲	858	標準	1・1/2	PAC-CT06SP(φ224)	A56
⑳	819	標準	2・3/4	PAC-CT06SP(φ224)	A56
㉑	787	標準	3・3/4	PAC-CT06SP(φ224)	A56
㉒	755	標準	2・1/4	PAC-CT06SP(φ224)	A56
㉓	725	標準	0	標準(φ280)	A59
㉔	700	標準	1	標準(φ280)	A59
㉕	661	標準	2・1/2	標準(φ280)	A59

- 注1. Vベルトは上表に示すサイズの別売部品を手配してください。
Vベルト別売形名一覧表 ※形名は「PAC-***VB」で、***部を下表の形名欄に示します。
- | 別売形名 | A49 | A50 | A51 | A53 | A56 | A59 |
|------|------|------|------|------|------|------|
| 形名 | CJ49 | CJ50 | CJ51 | CJ53 | CJ56 | CJ59 |
2. 標準仕様は機内抵抗55Pa、機外静圧50Pa、風量35m³/minです。
※50Hz地区の場合、上記標準仕様にてご使用される時は、電動機ブローPCφ(可変ブロー)を140(スライドピース回転数:0)にしてください。
3. 機内抵抗はフレッドフィルター、温水・蒸気ヒーターなど別売部品を組み込んだ場合に変わりますので補正が必要です。該当する部品の圧損線図を参照の上、補正をしてください。

60Hz



①~㉕ は静風圧部品選定表の組合せNoを示します。

標準仕様

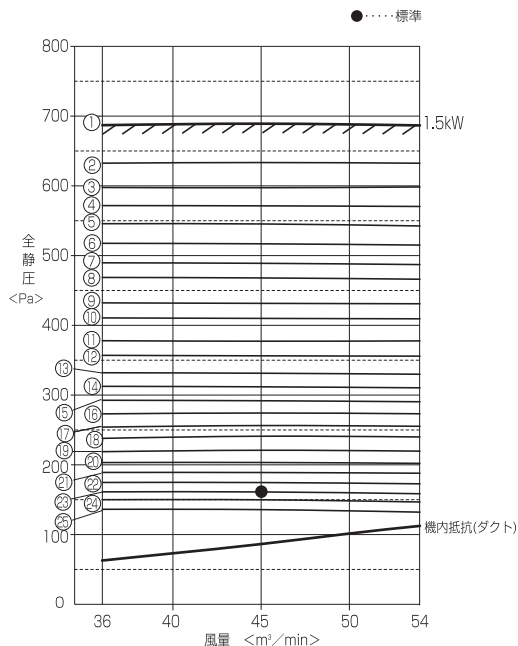
電動機	モーターブロー	ファンブロー	Vベルト	51F設定値
1.5kW全閉外扇形	A可変24 (出荷時PCφ116.7)	A280-20	A59	7.8A

モーター1.5kW (標準) 用 A1 (A形1本掛け) レッドラベル					
No.	回転数 (rpm)	モーターブロー		ファンブロー 形名	Vベルト
		形名	スライドピース 回転数		
①	1596	標準	4	PAC-CT03SP(φ132)	A49
②	1547	標準	1・1/2	PAC-CT04SP(φ150)	A51
③	1505	標準	2・1/4	PAC-CT04SP(φ150)	A51
④	1462	標準	3	PAC-CT04SP(φ150)	A51
⑤	1419	標準	3・3/4	PAC-CT04SP(φ150)	A51
⑥	1376	標準	4・1/2	PAC-CT04SP(φ150)	A51
⑦	1337	標準	1/2	PAC-CT05SP(φ180)	A53
⑧	1302	標準	1・1/4	PAC-CT05SP(φ180)	A53
⑨	1254	標準	2・1/4	PAC-CT05SP(φ180)	A53
⑩	1218	標準	3	PAC-CT05SP(φ180)	A53
⑪	1182	標準	3・3/4	PAC-CT05SP(φ180)	A53
⑫	1135	標準	4・3/4	PAC-CT05SP(φ180)	A53
⑬	1094	標準	0	PAC-CT06SP(φ224)	A56
⑭	1055	標準	1	PAC-CT06SP(φ224)	A56
⑮	1017	標準	2	PAC-CT06SP(φ224)	A56
⑯	979	標準	3	PAC-CT06SP(φ224)	A56
⑰	941	標準	4	PAC-CT06SP(φ224)	A56
⑱	912	標準	4・3/4	PAC-CT06SP(φ224)	A56
⑲	877	標準	3	PAC-CT07SP(φ250)	A58
⑳	825	標準	4・1/2	PAC-CT07SP(φ250)	A58
㉑	783	標準	3	標準(φ280)	A59
㉒	753	標準	2・1/4	標準(φ280)	A59
㉓	729	標準	4・3/4	標準(φ280)	A59

- 注1. Vベルトは上表に示すサイズの別売部品を手配してください。
Vベルト別売形名一覧表 ※形名は「PAC-***VB」で、***部を下表の形名欄に示します。
- | 別売形名 | A49 | A51 | A53 | A56 | A58 | A59 |
|------|------|------|------|------|------|------|
| 形名 | CJ49 | CJ51 | CJ53 | CJ56 | CJ58 | CJ59 |
2. 標準仕様は機内抵抗55Pa、機外静圧90Pa、風量35m³/minです。
3. 機内抵抗はフレッドフィルター、温水・蒸気ヒーターなど別売部品を組み込んだ場合に変わりますので補正が必要です。該当する部品の圧損線図を参照の上、補正をしてください。

● PFAV-P335DM-E-F

50Hz



標準点は、モーターブリー（可変ブリー）をφ140(出荷時はφ116.7)に調整した値を示します。
①～⑭は静風圧部品選定表の組合せ№を示します。

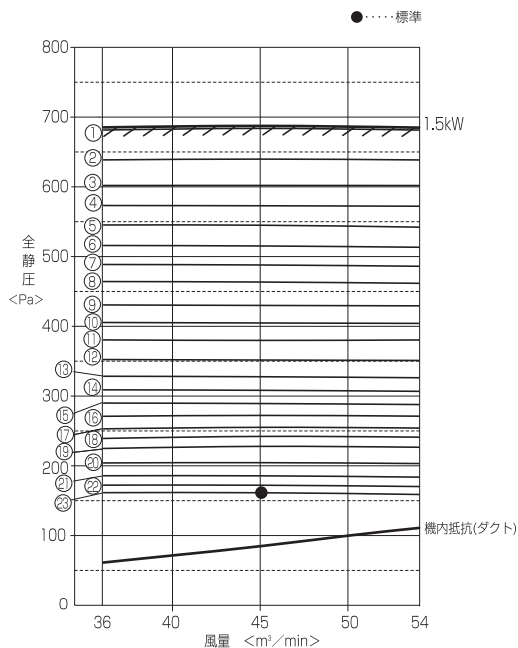
標準仕様

電動機	モーターブリー	ファンブリー	Vベルト	51F設定値
1.5kW全開扇形	A可変24 (出荷時PCφ116.7)	A280-20	A59	7.8A

No.	回転数 (rpm)	モーター1.5kW (標準) 用 A1 (A形1本掛け) レッドラベル			
		モーターブリー		ファンブリー 形名	Vベルト
		形名	スライドピース 回転数		
①	1600	標準	2	PAC-CT02SP(φ118)	A49
②	1538	標準	0	PAC-CT03SP(φ132)	A50
③	1497	標準	3/4	PAC-CT03SP(φ132)	A50
④	1457	標準	1・1/2	PAC-CT03SP(φ132)	A50
⑤	1417	標準	2・1/4	PAC-CT03SP(φ132)	A49
⑥	1376	標準	3	PAC-CT03SP(φ132)	A49
⑦	1336	標準	3・3/4	PAC-CT03SP(φ132)	A49
⑧	1306	標準	1	PAC-CT04SP(φ150)	A51
⑨	1259	標準	2	PAC-CT04SP(φ150)	A51
⑩	1223	標準	2・3/4	PAC-CT04SP(φ150)	A51
⑪	1175	標準	3・3/4	PAC-CT04SP(φ150)	A51
⑫	1140	標準	4・1/2	PAC-CT04SP(φ150)	A51
⑬	1098	標準	3/4	PAC-CT05SP(φ180)	A53
⑭	1059	標準	1・3/4	PAC-CT05SP(φ180)	A53
⑮	1019	標準	2・3/4	PAC-CT05SP(φ180)	A53
⑯	980	標準	3・3/4	PAC-CT05SP(φ180)	A53
⑰	940	標準	4・3/4	PAC-CT05SP(φ180)	A53
⑱	906	標準	0	PAC-CT06SP(φ224)	A56
⑲	858	標準	1・1/2	PAC-CT06SP(φ224)	A56
⑳	819	標準	2・3/4	PAC-CT06SP(φ224)	A56
㉑	787	標準	3・3/4	PAC-CT06SP(φ224)	A56
㉒	755	標準	2・1/4	PAC-CT06SP(φ224)	A56
㉓	725	標準	0	標準(φ280)	A59
㉔	700	標準	1	標準(φ280)	A59
㉕	661	標準	2・1/2	標準(φ280)	A59

- 注1. Vベルトは上表に示すサイズの別売部品を手配してください。
Vベルト別売形名一覧表 ※形名は「PAC-****VB」で、****部を下表の形名欄に示します。
- | 別売形名 | A49 | A50 | A51 | A53 | A56 | A59 |
|------|------|------|------|------|------|------|
| 形名 | CJ49 | CJ50 | CJ51 | CJ53 | CJ56 | CJ59 |
2. 標準仕様は機内抵抗85Pa、機外静圧80Pa、風量45m³/minです。
※50Hz地区の場合、上記標準仕様にてご使用される時は、電動機ブリーPCφ (可変ブリー) を140 (スライドピース回転数: 0) にしてください。
3. 機内抵抗はフレッドフィルター、温水・蒸気ヒーターなど別売部品を組み込んだ場合に変わりますので補正が必要です。該当する部品の圧損線図を参照の上、補正をしてください。

60Hz



①～⑭は静風圧部品選定表の組合せ№を示します。

標準仕様

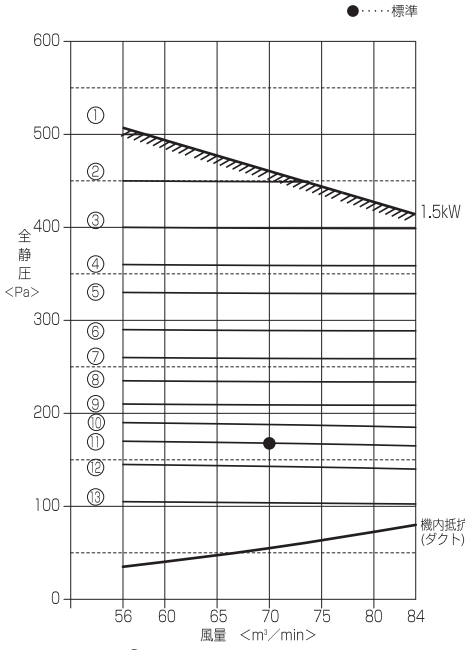
電動機	モーターブリー	ファンブリー	Vベルト	51F設定値
1.5kW全開扇形	A可変24 (出荷時PCφ116.7)	A280-20	A59	7.8A

No.	回転数 (rpm)	モーター1.5kW (標準) 用 A1 (A形1本掛け) レッドラベル			
		モーターブリー		ファンブリー 形名	Vベルト
		形名	スライドピース 回転数		
①	1596	標準	4	PAC-CT03SP(φ132)	A49
②	1547	標準	1・1/2	PAC-CT04SP(φ150)	A51
③	1505	標準	2・1/4	PAC-CT04SP(φ150)	A51
④	1462	標準	3	PAC-CT04SP(φ150)	A51
⑤	1419	標準	3・3/4	PAC-CT04SP(φ150)	A51
⑥	1376	標準	4・1/2	PAC-CT04SP(φ150)	A51
⑦	1337	標準	1/2	PAC-CT05SP(φ180)	A53
⑧	1302	標準	1・1/4	PAC-CT05SP(φ180)	A53
⑨	1254	標準	2・1/4	PAC-CT05SP(φ180)	A53
⑩	1218	標準	3	PAC-CT05SP(φ180)	A53
⑪	1182	標準	3・3/4	PAC-CT05SP(φ180)	A53
⑫	1135	標準	4・3/4	PAC-CT05SP(φ180)	A53
⑬	1094	標準	0	PAC-CT06SP(φ224)	A56
⑭	1055	標準	1	PAC-CT06SP(φ224)	A56
⑮	1017	標準	2	PAC-CT06SP(φ224)	A56
⑯	979	標準	3	PAC-CT06SP(φ224)	A56
⑰	941	標準	4	PAC-CT06SP(φ224)	A56
⑱	912	標準	4・3/4	PAC-CT06SP(φ224)	A56
⑲	877	標準	3	PAC-CT07SP(φ250)	A58
⑳	825	標準	4・1/2	PAC-CT07SP(φ250)	A58
㉑	783	標準	3	標準(φ280)	A59
㉒	753	標準	2・1/4	標準(φ280)	A59
㉓	729	標準	4・3/4	標準(φ280)	A59

- 注1. Vベルトは上表に示すサイズの別売部品を手配してください。
Vベルト別売形名一覧表 ※形名は「PAC-****VB」で、****部を下表の形名欄に示します。
- | 別売形名 | A49 | A51 | A53 | A56 | A58 | A59 |
|------|------|------|------|------|------|------|
| 形名 | CJ49 | CJ51 | CJ53 | CJ56 | CJ58 | CJ59 |
2. 標準仕様は機内抵抗85Pa、機外静圧80Pa、風量45m³/minです。
3. 機内抵抗はフレッドフィルター、温水・蒸気ヒーターなど別売部品を組み込んだ場合に変わりますので補正が必要です。該当する部品の圧損線図を参照の上、補正をしてください。

● PFAV-P530DM-E-F

50Hz



標準仕様

電動機	モーターブリー	ファンブリー	Vベルト	51F設定値
1.5kW全閉外扇形	B118-24	B280-32	B47	7.8A

モーター1.5kW用 B1 (B形1本掛け)レッドラベル				
No.	回転数 (rpm)	モーターブリー 形名	ファンブリー 形名	Vベルト
①	1054	PAC-CC23MP(φ125)	PAC-CC02SP(φ170)	B40
②	994	標準(φ118)	PAC-CC02SP(φ170)	B40
③	939	標準(φ118)	PAC-CC03SP(φ180)	B40
④	889	標準(φ118)	PAC-CC04SP(φ190)	B41
⑤	844	標準(φ118)	PAC-CC05SP(φ200)	B42
⑥	795	標準(φ118)	PAC-CC06SP(φ212)	B43
⑦	752	標準(φ118)	PAC-CC07SP(φ224)	B43
⑧	713	標準(φ118)	PAC-CC08SP(φ236)	B44
⑨	672	標準(φ118)	PAC-CC09SP(φ250)	B45
⑩	635	PAC-CC23MP(φ125)	標準(φ280)	B48
⑪	599	標準(φ118)	標準(φ280)	B47
⑫	558	標準(φ118)	PAC-CC11SP(φ300)	B49
⑬	470	標準(φ118)	PAC-CC13SP(φ355)	B53

注1.Vベルトは上表に示すサイズの別売部品を手配してください。

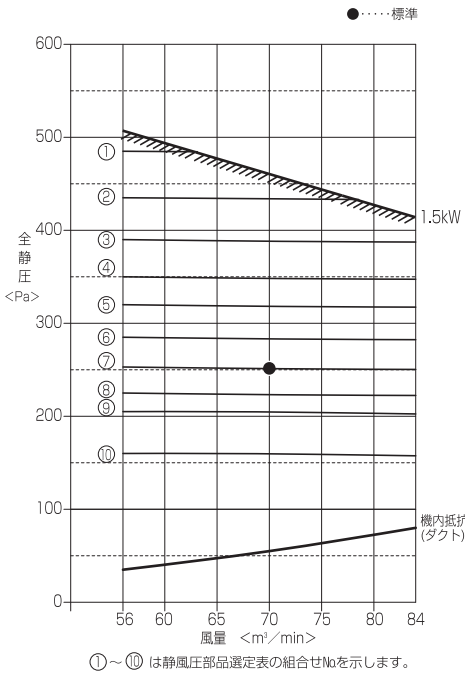
Vベルト別売形名一覧表 ※形名は「PAC-***VB」で、***部を下表の形名欄に示します。

サイズ	B40	B41	B42	B43	B44	B45	B47	B48	B49	B53
形名	CC34	CC35	CC36	CC37	CC38	CC39	CC41	CC42	CC43	CC47

2.標準仕様は機内抵抗57Pa、機外静圧110Pa、風量70m³/minです。

3.機内抵抗はフィルドフィルター、蒸気、温水ヒーターなど別売部品を組込んだ場合に変わりますので補正が必要です。該当する部品の圧損線図を参照の上、補正をしてください。

60Hz



標準仕様

電動機	モーターブリー	ファンブリー	Vベルト	51F設定値
1.5kW全閉外扇形	B118-24	B280-32	B47	7.8A

モーター1.5kW用 B1 (B形1本掛け)レッドラベル				
No.	回転数 (rpm)	モーターブリー 形名	ファンブリー 形名	Vベルト
①	1045	標準(φ118)	PAC-CC05SP(φ200)	B42
②	986	標準(φ118)	PAC-CC06SP(φ212)	B43
③	934	標準(φ118)	PAC-CC07SP(φ224)	B43
④	887	標準(φ118)	PAC-CC08SP(φ236)	B44
⑤	838	標準(φ118)	PAC-CC09SP(φ250)	B45
⑥	793	PAC-CC23MP(φ125)	標準(φ280)	B48
⑦	750	標準(φ118)	標準(φ280)	B47
⑧	700	標準(φ118)	PAC-CC11SP(φ300)	B49
⑨	668	標準(φ118)	PAC-CC12SP(φ315)	B50
⑩	594	標準(φ118)	PAC-CC13SP(φ355)	B53

注1.Vベルトは上表に示すサイズの別売部品を手配してください。

Vベルト別売形名一覧表 ※形名は「PAC-***VB」で、***部を下表の形名欄に示します。

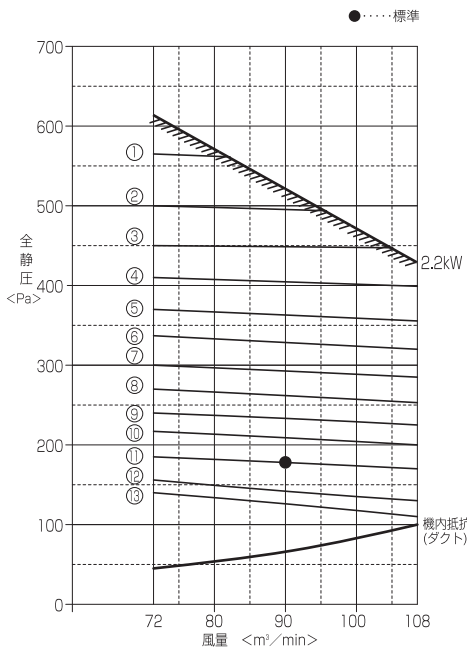
サイズ	B42	B43	B44	B45	B47	B48	B49	B50	B53
形名	CC36	CC37	CC38	CC39	CC41	CC42	CC43	CC44	CC47

2.標準仕様は機内抵抗57Pa、機外静圧195Pa、風量70m³/minです。

3.機内抵抗はフィルドフィルター、蒸気、温水ヒーターなど別売部品を組込んだ場合に変わりますので補正が必要です。該当する部品の圧損線図を参照の上、補正をしてください。

● PFAV-P670DM-E-F

50Hz



標準仕様

電動機	モーターブリー	ファンブリー	Vベルト	51F設定値
2.2kW全閉外扇形	B118-28	B300-32	B47	11A

モーター2.2kW用 B (B形1本掛け) レッドラベル				
No.	回転数 (rpm)	モーターブリー 形名	ファンブリー 形名	Vベルト
①	1016	標準(φ118)	PAC-CC02SP(φ170)	B38
②	961	標準(φ118)	PAC-CC03SP(φ180)	B39
③	911	標準(φ118)	PAC-CC04SP(φ190)	B40
④	866	標準(φ118)	PAC-CC05SP(φ200)	B40
⑤	817	標準(φ118)	PAC-CC06SP(φ212)	B41
⑥	774	標準(φ118)	PAC-CC07SP(φ224)	B42
⑦	735	標準(φ118)	PAC-CC08SP(φ236)	B43
⑧	694	標準(φ118)	PAC-CC09SP(φ250)	B44
⑨	657	PAC-CC24MP(φ125)	PAC-CC10SP(φ280)	B46
⑩	621	標準(φ118)	PAC-CC10SP(φ280)	B46
⑪	580	標準(φ118)	標準(φ300)	B47
⑫	521	PAC-CC24MP(φ125)	PAC-CC13SP(φ355)	B54
⑬	492	標準(φ118)	PAC-CC13SP(φ355)	B53

注1.Vベルトは上表に示すサイズの別売部品を手配してください。

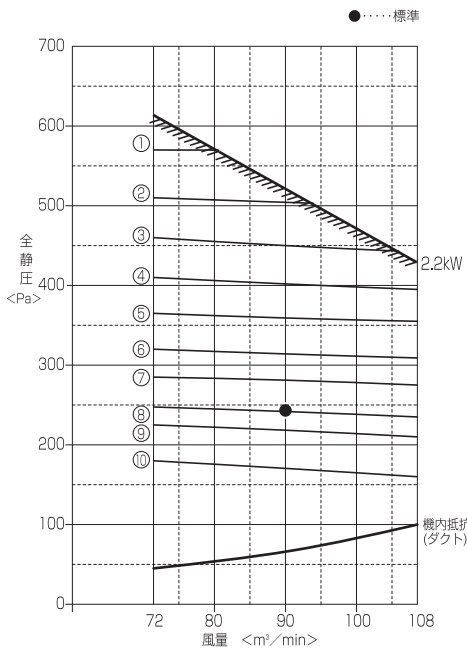
Vベルト別売形名一覧表 ※形名は「PAC-***VB」で、***部を下表の形名欄に示します。

サイズ	B38	B39	B40	B41	B42	B43	B44	B46	B47	B53	B54
形名	CC32	CC33	CC34	CC35	CC36	CC37	CC38	CC40	CC41	CC47	CC48

2.標準仕様は機内抵抗69Pa、機外静圧110Pa、風量90m³/minです。

3.機内抵抗はフィルドンフィルター、蒸気、温水ヒーターなど別売部品を組み込んだ場合に変わりますので補正が必要です。該当する部品の圧損線図を参照の上、補正をしてください。

60Hz



標準仕様

電動機	モーターブリー	ファンブリー	Vベルト	51F設定値
2.2kW全閉外扇形	B118-28	B300-32	B47	11A

モーター2.2kW用 B (B形1本掛け) レッドラベル				
No.	回転数 (rpm)	モーターブリー 形名	ファンブリー 形名	Vベルト
①	1023	標準(φ118)	PAC-CC05SP(φ200)	B40
②	964	標準(φ118)	PAC-CC06SP(φ212)	B41
③	912	標準(φ118)	PAC-CC07SP(φ224)	B42
④	865	標準(φ118)	PAC-CC08SP(φ236)	B43
⑤	816	標準(φ118)	PAC-CC09SP(φ250)	B44
⑥	771	PAC-CC24MP(φ125)	PAC-CC10SP(φ280)	B46
⑦	728	標準(φ118)	PAC-CC10SP(φ280)	B46
⑧	678	標準(φ118)	標準(φ300)	B47
⑨	646	標準(φ118)	PAC-CC12SP(φ315)	B49
⑩	572	標準(φ118)	PAC-CC13SP(φ355)	B53

注1.Vベルトは上表に示すサイズの別売部品を手配してください。

Vベルト別売形名一覧表 ※形名は「PAC-***VB」で、***部を下表の形名欄に示します。

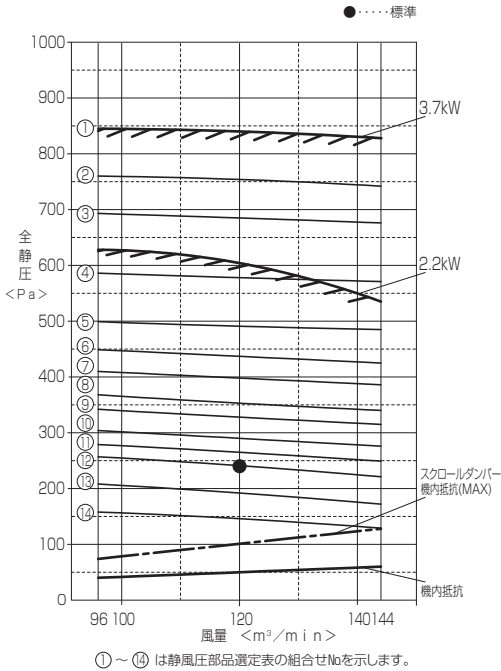
サイズ	B40	B41	B42	B43	B44	B46	B47	B49	B53
形名	CC34	CC35	CC36	CC37	CC38	CC40	CC41	CC43	CC47

2.標準仕様は機内抵抗69Pa、機外静圧170Pa、風量90m³/minです。

3.機内抵抗はフィルドンフィルター、蒸気、温水ヒーターなど別売部品を組み込んだ場合に変わりますので補正が必要です。該当する部品の圧損線図を参照の上、補正をしてください。

● PFAV-P1000DM-E-F

50Hz



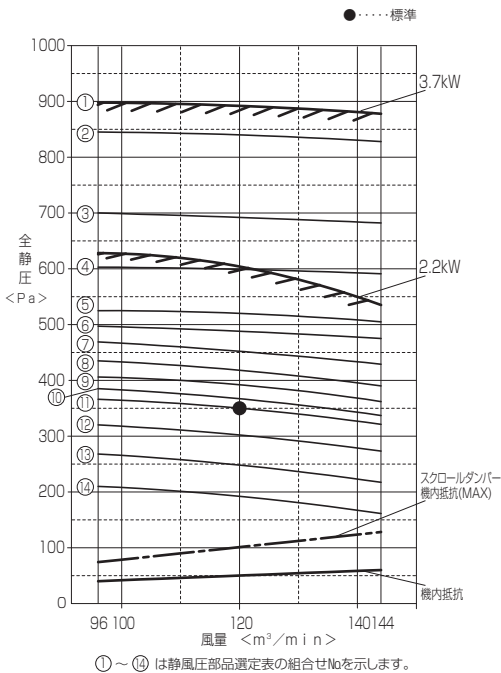
標準仕様

電動機	モーターブリー	ファンブリー	Vベルト	51F設定値
2.2kW全閉外扇形	2B140-28	2B400-32	B62×2	11A

No.	回転数 (rpm)	モーター2.2kW (標準) 用 B2 (B形2本掛け) レッドラベル			モーター3.7kW (別売PAC-CJ92MR) 用 B2 (B形2本掛け) レッドラベル		
		モーターブリー 形名	ファンブリー 形名	V ベルト	モーターブリー 形名	ファンブリー 形名	V ベルト
①	1025				PAC-CV58MP(φ212)	2B-300-32	B58
②	976				PAC-CV58MP(φ212)	PAC-CV76SP(φ315)	B58
③	(940)				PAC-CV58MP(φ212)	PAC-CV76SP(φ315)	B58
④	875	PAC-CV57MP(φ190)	PAC-CV76SP(φ315)	B57	PAC-CV57MP(φ190)	PAC-CV76SP(φ315)	B57
⑤	783	PAC-CV56MP(φ170)	PAC-CV76SP(φ315)	B56			
⑥	737	PAC-CV55MP(φ160)	PAC-CV76SP(φ315)	B56			
⑦	690	PAC-CV54MP(φ150)	PAC-CV76SP(φ315)	B56			
⑧	644	標準(φ140)	PAC-CV76SP(φ315)	B56			
⑨	621	PAC-CV51MP(φ135)	PAC-CV76SP(φ315)	B56			
⑩	575	PAC-CC26MP(φ125)	PAC-CV76SP(φ315)	B56			
⑪	544	PAC-CV54MP(φ150)	標準(φ400)	B62			
⑫	508	標準(φ140)	標準(φ400)	B62			
⑬	489	PAC-CV51MP(φ135)	標準(φ400)	B61			
⑭	453	PAC-CC26MP(φ125)	標準(φ400)	B61			

- 注1. モーターを3.7kWにした場合、51F (過電流継電器) の設定値は17.5Aとなります。(モーターに付属しています)
2. ①~③のブリー組合せの場合、Vベルトはモーターブリーに付属しています。
- ④~⑩のブリー組合せの場合、Vベルトは上表に示すサイズの別売部品を手配してください。
- Vベルト別売形名一覧表 ※形名は「PAC-***VBX2」で、Vベルトが2本セットされています。
- ***部を下表の形名欄に示します。
- | | | | |
|-----|------|------|------|
| サイズ | B56 | B61 | B62 |
| 形名 | CB07 | CB11 | CB12 |
3. ①のファンブリーは、受注対応となります。
- ③のブリー組合せ時は、室内ユニットファンケーシングのスクロールダンパーの開度を5 (出荷時は0) に調整してください。その他のブリー組合せは、出荷時 (開度0) の状態を示します。
5. 標準仕様は機内抵抗50Pa、機外静圧190Pa、風量120m³/minです。
6. 機内抵抗はフィルドフィルター、温水・蒸気ヒーターなど別売部品を組み込んだ場合に変わりますので補正が必要です。該当する部品の圧損線図を参照の上、補正をしてください。

60Hz



標準仕様

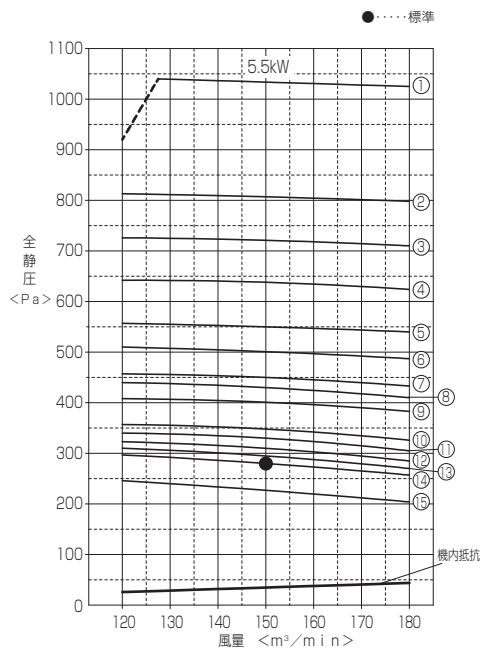
電動機	モーターブリー	ファンブリー	Vベルト	51F設定値
2.2kW全閉外扇形	2B140-28	2B400-32	B62×2	11A

No.	回転数 (rpm)	モーター2.2kW (標準) 用 B2 (B形2本掛け) レッドラベル			モーター3.7kW (別売PAC-CJ92MR) 用 B2 (B形2本掛け) レッドラベル		
		モーターブリー 形名	ファンブリー 形名	V ベルト	モーターブリー 形名	ファンブリー 形名	V ベルト
①	1056				PAC-CV57MP(φ190)	PAC-CV76SP(φ315)	B57
②	(1025)				PAC-CV57MP(φ190)	PAC-CV76SP(φ315)	B57
③	944				PAC-CV56MP(φ170)	PAC-CV76SP(φ315)	B56
④	889	PAC-CV55MP(φ160)	PAC-CV76SP(φ315)	B56	PAC-CV55MP(φ160)	PAC-CV76SP(φ315)	B56
⑤	833	PAC-CV54MP(φ150)	PAC-CV76SP(φ315)	B56			
⑥	778	標準(φ140)	PAC-CV76SP(φ315)	B56			
⑦	750	PAC-CV51MP(φ135)	PAC-CV76SP(φ315)	B56			
⑧	694	PAC-CC26MP(φ125)	PAC-CV76SP(φ315)	B56			
⑨	656	PAC-CV54MP(φ150)	標準(φ400)	B62			
⑩	634	PAC-CV53MP(φ145)	標準(φ400)	B62			
⑪	613	標準(φ140)	標準(φ400)	B62			
⑫	591	PAC-CV51MP(φ135)	標準(φ400)	B61			
⑬	547	PAC-CC26MP(φ125)	標準(φ400)	B61			
⑭	(500)	PAC-CC26MP(φ125)	標準(φ400)	B61			

- 注1. モーターを3.7kWにした場合、51F (過電流継電器) の設定値は17.5Aとなります。(モーターに付属しています)
2. ①~③のブリー組合せの場合、Vベルトはモーターブリーに付属しています。
- ④~⑩のブリー組合せの場合、Vベルトは上表に示すサイズの別売部品を手配してください。
- Vベルト別売形名一覧表 ※形名は「PAC-***VBX2」で、Vベルトが2本セットされています。
- ***部を下表の形名欄に示します。
- | | | | |
|-----|------|------|------|
| サイズ | B56 | B61 | B62 |
| 形名 | CB07 | CB11 | CB12 |
3. ②のブリー組合せ時は、室内ユニットファンケーシングのスクロールダンパーの開度を5 (出荷時は0) に調整してください。⑩のブリー組合せ時は、室内ユニットファンケーシングのスクロールダンパーの開度を5 (出荷時は0) に調整してください。その他のブリー組合せは、出荷時 (開度0) の状態を示します。
4. 標準仕様は機内抵抗50Pa、機外静圧300Pa、風量120m³/minです。
5. 機内抵抗はフィルドフィルター、温水・蒸気ヒーターなど別売部品を組み込んだ場合に変わりますので補正が必要です。該当する部品の圧損線図を参照の上、補正をしてください。

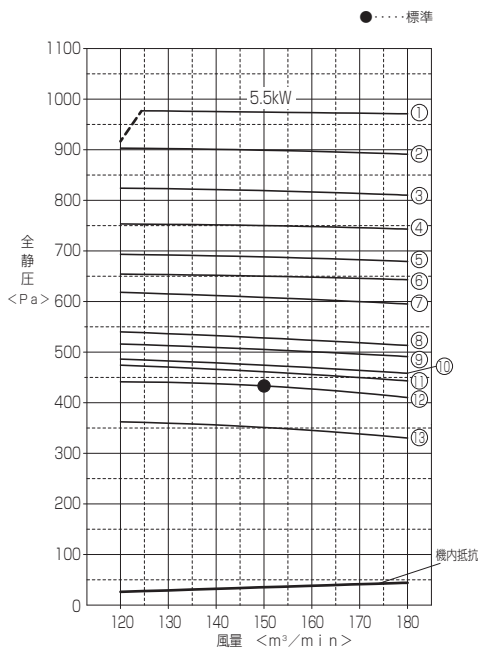
● PFAV-P1250DM-E-F

50Hz



①～⑮ は静風圧部品選定表の組合せNoを示します。

60Hz



①～⑬ は静風圧部品選定表の組合せNoを示します。

●標準仕様 (PFAV-P1250DM-E-F 形)

電動機	モータープーリー	ファンプーリー	Vベルト	51F設定値
5.5kW全閉外扇形	2B150-38	2B400-42	B95	25.5A

50Hz

No.	回転数 (rpm)	モーター5.5kW用 B2 (B形・2本掛け) レッドラベル		
		モータープーリー 呼び径 (mm)	ファンプーリー 呼び径 (mm)	Vベルト
①	1038	224	315	B95
②	921	224	355	B97
③	872	212	355	B97
④	818	224	400	B101
⑤	765	165	315	B91
⑥	730	200	400	B99
⑦	694	190	400	B99
⑧	679	165	355	B94
⑨	658	160	355	B93
⑩	617	150	355	B93
⑪	602	165	400	B97
⑫	584	160	400	B97
⑬	576	140	355	B93
⑭	548	150	400	B95
⑮	511	140	400	B95

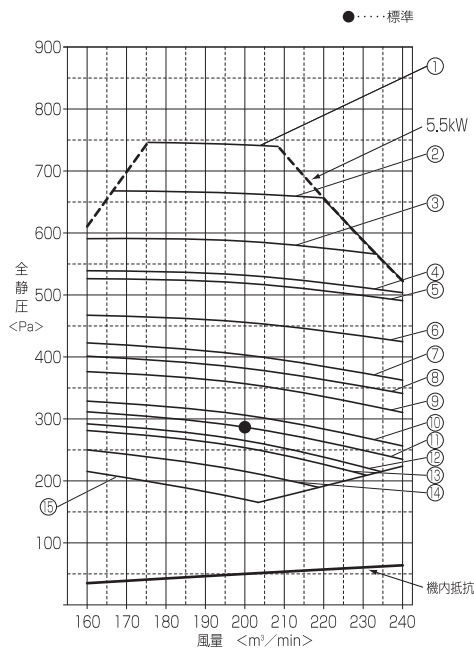
60Hz

No.	回転数 (rpm)	モーター5.5kW用 B2 (B形・2本掛け) レッドラベル		
		モータープーリー 呼び径 (mm)	ファンプーリー 呼び径 (mm)	Vベルト
①	1045	212	355	B97
②	980	224	400	B101
③	917	165	315	B91
④	875	200	400	B99
⑤	831	190	400	B99
⑥	813	165	355	B94
⑦	789	160	355	B93
⑧	739	150	355	B93
⑨	722	165	400	B97
⑩	700	160	400	B97
⑪	690	140	355	B93
⑫	656	150	400	B95
⑬	613	140	400	B95

注1. モーター5.5kWは、51F (過電流継電器) の設定値が25.5Aとなります。
 注2. 標準仕様は50Hzの場合、機内抵抗35Pa、機外静圧245Pa、風量150m³/min、60Hzの場合、機内抵抗35Pa、機外静圧400Pa、風量150m³/minです。
 注3. 機内抵抗はフィルドフィルター、蒸気・温水ヒーターなど受注部品を組み込んだ場合に変わりますので、補正が必要です。該当する部品の圧損線図を参照の上、補正をしてください。
 注4. 機外静圧が設計した値よりも小さい場合、風量が使用範囲を超えたり、送風状態が不安定になることがありますのでご注意ください。

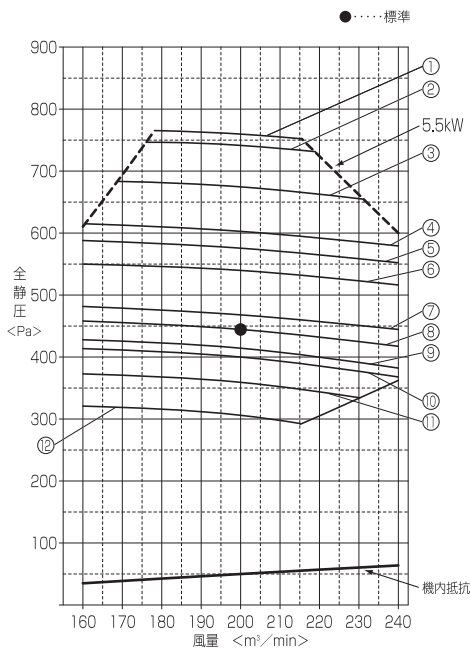
● PFAV-P1600DM-E-F

50Hz



①～⑮は静風圧部品選定表の組合せNoを示します。

60Hz



①～⑫は静風圧部品選定表の組合せNoを示します。

●標準仕様 (PFAV-P1600DM-E-F形)

電動機	モータープーリー	ファンプーリー	Vベルト	51F設定値
5.5kW全閉外扇形	2B165-38	2B400-42	B97	25.5A

50Hz

No.	回転数 (rpm)	モーター5.5kW用 B2 (B形・2本掛け) レッドラベル		
		モータープーリー 呼び径 (mm)	ファンプーリー 呼び径 (mm)	Vベルト
①	915	224	355	B97
②	872	212	355	B97
③	818	224	400	B101
④	774	212	400	B100
⑤	765	165	315	B91
⑥	730	200	400	B99
⑦	694	190	400	B99
⑧	679	165	355	B94
⑨	658	160	355	B93
⑩	617	150	355	B93
⑪	602	165	400	B97
⑫	584	160	400	B97
⑬	576	140	355	B93
⑭	548	150	400	B95
⑮	511	140	400	B95

60Hz

No.	回転数 (rpm)	モーター5.5kW用 B2 (B形・2本掛け) レッドラベル		
		モータープーリー 呼び径 (mm)	ファンプーリー 呼び径 (mm)	Vベルト
①	928	212	400	B100
②	917	165	315	B91
③	875	200	400	B99
④	831	190	400	B99
⑤	813	165	355	B94
⑥	789	160	355	B93
⑦	739	150	355	B93
⑧	722	165	400	B97
⑨	700	160	400	B97
⑩	690	140	355	B93
⑪	656	150	400	B95
⑫	613	140	400	B95

注1. モーター5.5kWは、51F (過電流継電器) の設定値が25.5Aとなります。
 注2. 標準仕様は50Hzの場合、機内抵抗50Pa、機外静圧235Pa、風量200m³/min、60Hzの場合、機内抵抗50Pa、機外静圧388Pa、風量200m³/minです。
 注3. 機内抵抗はフィルドフィルター、蒸気・温水ヒーターなど受注部品を組み込んだ場合に変わりますので、補正が必要です。該当する部品の圧損線図を参照の上、補正をしてください。
 注4. 機外静圧が設計した値よりも小さい場合、風量が使用範囲を超えたり、送風状態が不安定になることがありますのでご注意ください。

[6] 静風圧部品仕様表

●静風圧部品標準仕様表

床置標準タイプ					
室内ユニット形名	電動機	モーターブリー	ファンブリー	Vベルト	51F設定値
PFAV-P140DM-E	0.75kW全閉外扇形	A可変24	A180-20	A50	3.6A
PFAV-P224DM-E	1.5kW全閉外扇形	A可変24	A212-20	A55	7.8A
PFAV-P280DM-E	1.5kW全閉外扇形	A可変24	A212-20	A55	7.8A
PFAV-P450DM-E	2.2kW全閉外扇形	B118-28	B250-32	B46	11A
PFAV-P560DM-E	3.7kW全閉外扇形	2B118-28	2B236-32	B44×2	17.5A
PFAV-P670DM-E	3.7kW全閉外扇形	2B125-28	2B300-32	B53×2	17.5A
PFAV-P800DM-E	5.5kW全閉外扇形	2B145-38	2B300-32	B53×2	25.5A
PFAV-P1120DM-E	7.5kW全閉外扇形	2B200-38	2B400-42	B99×2	34.5A
PFAV-P1400DM-E	11kW全閉外扇形	2C165-42	2C300-42	C88×2	47A
PFAV-P1600DM-E	11kW全閉外扇形	2C180-42	2C355-42	C92×2	47A

床置オールフレッシュタイプ					
室内ユニット形名	電動機	モーターブリー	ファンブリー	Vベルト	51F設定値
PFAV-P167DM-E-F	0.75kW全閉外扇形	A可変24	A244-20	A53	3.6A
PFAV-P265DM-E-F	1.5kW全閉外扇形	A可変24	A280-20	A59	7.8A
PFAV-P335DM-E-F	1.5kW全閉外扇形	A可変24	A280-20	A59	7.8A
PFAV-P530DM-E-F	1.5kW全閉外扇形	B118-24	B280-32	B52	7.8A
PFAV-P670DM-E-F	2.2kW全閉外扇形	B118-28	B300-32	B49	11A
PFAV-P1000DM-E-F	2.2kW全閉外扇形	2B140-28	2B400-32	B62×2	11A
PFAV-P1250DM-E-F	5.5kW全閉外扇形	2B150-38	2B400-42	B95×2	25.5A
PFAV-P1600DM-E-F	5.5kW全閉外扇形	2B165-38	2B400-42	B97×2	25.5A

床置高COPタイプ					
室内ユニット形名	電動機	モーターブリー	ファンブリー	Vベルト	51F設定値
PFAV-EP224DM-E	1.5kW全閉外扇形	A可変24	A212-20	A55	7.8A
PFAV-EP280DM-E	1.5kW全閉外扇形	A可変24	A212-20	A55	7.8A
PFAV-EP450DM-E	2.2kW全閉外扇形	2B118-28	2B280-32	B65×2	11A
PFAV-EP560DM-E	3.7kW全閉外扇形	2B135-28	2B280-32	B64×2	17.5A

床置年間冷房中温タイプ					
室内ユニット形名	電動機	モーターブリー	ファンブリー	Vベルト	51F設定値
PFT-P140DM-E	0.75kW全閉外扇形	A可変24	A180-20	A50	3.6A
PFT-P224DM-E	1.5kW全閉外扇形	A可変24	A212-20	A55	7.8A
PFT-P280DM-E	1.5kW全閉外扇形	A可変24	A212-20	A55	7.8A
PFT-P450DM-E	2.2kW全閉外扇形	B118-28	B250-32	B46	11A
PFT-P560DM-E	3.7kW全閉外扇形	2B118-28	2B236-32	B44×2	17.5A
PFT-P670DM-E	3.7kW全閉外扇形	2B125-28	2B300-32	B53×2	17.5A
PFT-P800DM-E	5.5kW全閉外扇形	2B145-38	2B300-32	B53×2	25.5A
PFT-P1120DM-E	7.5kW全閉外扇形	2B200-38	2B400-42	B99×2	34.5A
PFT-P1400DM-E	11kW全閉外扇形	2C165-42	2C300-42	C88×2	47A

●静風圧部品形名・仕様表

ファンブリーセット

部品形名	ファンブリー	個数	ベルト	個数
PAC-CB01SP	2B165-32	1		
PAC-CB02SP	2B236-32	1		
PAC-CB03SP	2B315-32	1		
PAC-CC01SP	B165-32	1		
PAC-CC02SP	B170-32	1		
PAC-CC03SP	B180-32	1		
PAC-CC04SP	B190-32	1		
PAC-CC05SP	B200-32	1		
PAC-CC06SP	B212-32	1		
PAC-CC07SP	B224-32	1		
PAC-CC08SP	B236-32	1		
PAC-CC09SP	B250-32	1		
PAC-CC10SP	B280-32	1		
PAC-CC11SP	B300-32	1		
PAC-CC12SP	B315-32	1		
PAC-CC13SP	B355-32	1		
PAC-CC14SP	2B170-32	1		
PAC-CC15SP	2B180-32	1		
PAC-CC16SP	2B190-32	1		
PAC-CC17SP	2B200-32	1		
PAC-CC18SP	2B212-32	1		
PAC-CC19SP	2B224-32	1		
PAC-CC20SP	2B250-32	1		
PAC-CC21SP	2B280-32	1		
PAC-CC22SP	2B300-32	1		
PAC-CV76SP	2B315-32	1		
PAC-CH72SP	2B355-32	1		
PAC-CV77SP	2B400-32	1	B61	2
PAC-CT01SP	A90-20	1		
PAC-CT02SP	A118-20	1		
PAC-CT03SP	A132-20	1	注3	
PAC-CT04SP	A150-20	1		
PAC-CT05SP	A180-20	1		
PAC-CT06SP	A224-20	1	注3	
PAC-CT07SP	A250-20	1		
PAC-CT08SP	A280-20	1		

Vベルト

部品形名	ベルト	個数
PAC-CC30VB	B36	1
PAC-CC32VB	B38	1
PAC-CC33VB	B39	1
PAC-CC34VB	B40	1
PAC-CC35VB	B41	1
PAC-CC36VB	B42	1
PAC-CC37VB	B43	1
PAC-CC38VB	B44	1
PAC-CC39VB	B45	1
PAC-CC40VB	B46	1
PAC-CC41VB	B47	1
PAC-CC42VB	B48	1
PAC-CC43VB	B49	1
PAC-CC44VB	B50	1
PAC-CC47VB	B53	1
PAC-CC48VB	B54	1
PAC-CJ14VB	A44	1
PAC-CJ15VB	A45	1
PAC-CJ16VB	A46	1
PAC-CJ17VB	A47	1
PAC-CJ49VB	A49	1
PAC-CJ50VB	A50	1
PAC-CJ51VB	A51	1
PAC-CJ52VB	A52	1
PAC-CJ53VB	A53	1
PAC-CJ54VB	A54	1
PAC-CJ55VB	A55	1
PAC-CJ56VB	A56	1
PAC-CJ58VB	A58	1
PAC-CJ59VB	A59	1

2本入りVベルト

部品形名	ベルト	個数
PAC-CB07VBX2	B56	2
PAC-CB08VBX2	B57	2
PAC-CB09VBX2	B59	2
PAC-CB10VBX2	B60	2
PAC-CB11VBX2	B61	2
PAC-CB12VBX2	B62	2
PAC-CB13VBX2	B63	2
PAC-CB14VBX2	B64	2
PAC-CB15VBX2	B65	2
PAC-CB16VBX2	B66	2
PAC-CC29VBX2	B35	2
PAC-CC30VBX2	B36	2
PAC-CC31VBX2	B37	2
PAC-CC32VBX2	B38	2
PAC-CC33VBX2	B39	2
PAC-CC34VBX2	B40	2
PAC-CC35VBX2	B41	2
PAC-CC36VBX2	B42	2
PAC-CC39VBX2	B45	2
PAC-CC41VBX2	B47	2
PAC-CC47VBX2	B53	2
PAC-CC48VBX2	B54	2
PAC-CC49VBX2	B55	2
PAC-CH68VBX2	B67	2
PAC-CH69VBX2	B70	2
PAC-CH70VBX2	B58	2

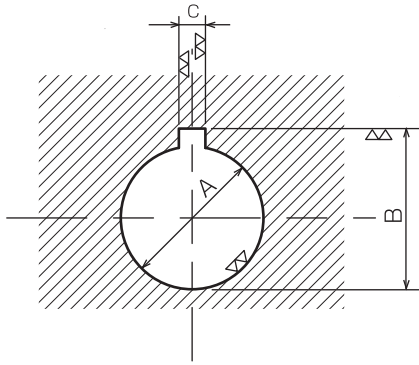
モーターブリーセット

部品形名	モーターブリー	個数	ベルト	個数
PAC-CB04MP	2B145-28	1		
PAC-CB05MP	2B155-38	1		
PAC-CB06MP	2B165-38	1		
PAC-CB30MP	A可変-24	1		
PAC-CB31MP	A可変-28	1		
PAC-CB32MP	2B135-38	1		
PAC-CB33MP	2B150-38	1		
PAC-CB34MP	2B160-38	1		
PAC-CB35MP	2B170-38	1		
PAC-CB36MP	2B180-38	1		
PAC-CB37MP	2B190-38	1		
PAC-CB38MP	2B200-38	1		
PAC-CB39MP	2B212-38	1		
PAC-CB40MP	2B224-38	1		
PAC-CC23MP	B125-24	1		
PAC-CC24MP	B125-28	1		
PAC-CC25MP	B145-28	1		
PAC-CC26MP	2B125-28	1		
PAC-CC27MP	2B118-38	1		
PAC-CC28MP	2B125-38	1		
PAC-CC65MP	2B145-38	1		
PAC-CH71MP	2B155-28	1		
PAC-CV51MP	2B135-28	1	B54	2
PAC-CV52MP	2B140-28	1	B54	2
PAC-CV53MP	2B145-28	1	B54	2
PAC-CV54MP	2B150-28	1	B55	2
PAC-CV55MP	2B160-28	1	B55	2
PAC-CV56MP	2B170-28	1	B56	2
PAC-CV57MP	2B190-28	1	B57	2
PAC-CV58MP	2B212-28	1	B58	2

注1 ブリー仕様 A 150 - 20
 A形ベルト1本掛 → PCφ → ボス内径
 注2 ベルト仕様 A 34
 A形ベルト1本掛 → → ベルト長さ34インチ

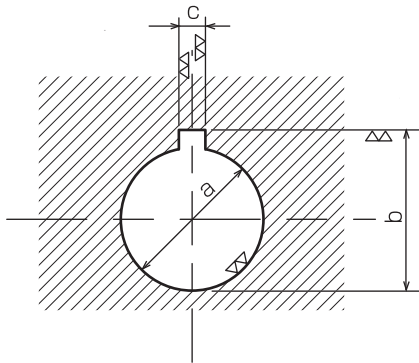
注3 PAC-CT03-04-06SPに付属のベルトは使用できません。
 別途技術資料(静風圧部品選定表)を参照の上、上記PAC-CJ14~59VBをお買求めください。

●モータープーリー ボス部形状



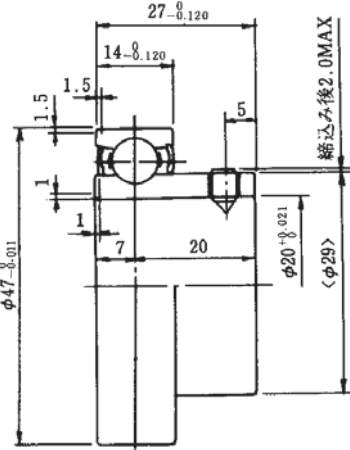
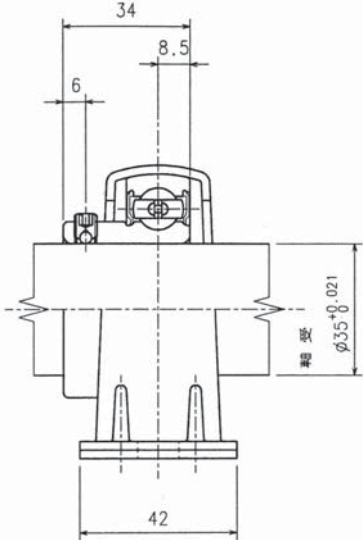
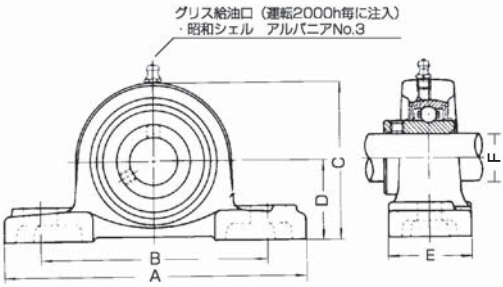
電動機容量	寸法	A	B	C
0.75kW	$\phi 19$	$\phi 19^{+0.028}_{+0.007}$	$21.8^{+0.1}_0$	6 ± 0.0150
1.5kW	$\phi 24$	$\phi 24^{+0.028}_{+0.007}$	$27.3^{+0.2}_0$	8 ± 0.0180
2.2kW	$\phi 28$	$\phi 28^{+0.028}_{+0.007}$	$31.3^{+0.2}_0$	8 ± 0.0180
3.7kW	$\phi 28$	$\phi 28^{+0.028}_{+0.007}$	$31.3^{+0.2}_0$	8 ± 0.0180
5.5kW	$\phi 38$	$\phi 38^{+0.034}_{+0.009}$	$41.3^{+0.2}_0$	10 ± 0.0180
7.5kW	$\phi 38$	$\phi 38^{+0.034}_{+0.009}$	$41.3^{+0.2}_0$	10 ± 0.0180
11kW	$\phi 42$	$\phi 42^{+0.041}_{+0.025}$	$45.3^{0}_{-0.12}$	12 ± 0.0215
15kW	$\phi 42$	$\phi 42^{+0.041}_{+0.025}$	$45.3^{0}_{-0.12}$	12 ± 0.0215

●ファンプーリー ボス部形状



軸径(mm)	寸法	a	b	c
$\phi 20$	$\phi 20$	$\phi 20^{+0.028}_{+0.007}$	$23.5^{+0.1}_0$	$7^{+0.028}_{+0.013}$
$\phi 24$	$\phi 24$	$\phi 24^{+0.028}_{+0.007}$	$27.5^{0}_{-0.100}$	$7^{+0.076}_{+0.040}$
$\phi 28$	$\phi 28$	$\phi 28^{+0.028}_{+0.007}$	$31.5^{0}_{-0.100}$	$7^{+0.076}_{+0.040}$
$\phi 32$	$\phi 32$	$\phi 32^{+0.034}_{+0.009}$	$36^{+0.2}_0$	$10^{+0.028}_{+0.013}$
$\phi 42$	$\phi 42$	$\phi 42^{+0.041}_{+0.025}$	$45.3^{0}_{-0.12}$	12 ± 0.0215

●ファン用ベアリング一覧表

対象機種	PFAV-P140,P224,P280DM-E PFAV-P167,P265,P335DM-E-F PFAV-EP224,EP280DM-E PFT-P140,P224,P280DM-E	PFAV-P450,P560DM-E PFAV-P530,P670DM-E-F PFT-P450,P560DM-E																												
仕様	ユニット用玉軸受 〈SBB204PIS5光洋精工〉	ユニット用玉軸受 〈ASPP207#R NTN〉																												
形状・寸法																														
対象機種	24・30馬力: PFAV-P670,P800DM-E PFAV-P1000DM-E-F PFT-P670,P800DM-E 40・50・60馬力: PFAV-P1120,P1400,P1600DM-E PFAV-P1250,P1600DM-E-F PFT-P1120,P1400DM-E 高COP16・20馬力: PFAV-EP450,EP560DM-E																													
仕様	ボールベアリングピロー形ユニット 〈UCP207,209,309旭精工〉																													
形状・寸法	 <p>※高COP16・20馬力は無給油式です。</p> <table border="1" data-bbox="341 1756 887 1877"> <thead> <tr> <th></th> <th>A</th> <th>B</th> <th>C</th> <th>D</th> <th>E</th> <th>F</th> </tr> </thead> <tbody> <tr> <td>24,30馬力:UCP209</td> <td>190</td> <td>146</td> <td>108</td> <td>54</td> <td>54</td> <td>45</td> </tr> <tr> <td>40,50,60馬力:UCP309</td> <td>245</td> <td>190</td> <td>128</td> <td>67</td> <td>67</td> <td>45</td> </tr> <tr> <td>高COP16,20馬力:UCP207</td> <td>167</td> <td>127</td> <td>94</td> <td>47.6</td> <td>48</td> <td>35</td> </tr> </tbody> </table>			A	B	C	D	E	F	24,30馬力:UCP209	190	146	108	54	54	45	40,50,60馬力:UCP309	245	190	128	67	67	45	高COP16,20馬力:UCP207	167	127	94	47.6	48	35
	A	B	C	D	E	F																								
24,30馬力:UCP209	190	146	108	54	54	45																								
40,50,60馬力:UCP309	245	190	128	67	67	45																								
高COP16,20馬力:UCP207	167	127	94	47.6	48	35																								

V 別売部品 (受注仕様含)

[1] 別売部品仕様表

<1> 別売部品仕様表 <併用組込の可否については、P69 をご確認ください。>

加熱器・加湿器・フィルター・送風機部品 (モーター・ブリー等) の別売部品は必ず当社指定の製品を使用して下さい。

■PFAV-(E)P/DM-E-(F) PFT-P/DM-E

分類	名称	項目	単位	5馬力	8馬力	10馬力	16馬力	16馬力高COPタイプ	20馬力	20馬力高COPタイプ	
加熱器	蒸気温水ヒーター	蒸気能力	kW	PAC-CG41XH	PAC-CG42XH	PAC-CG43XH	PAC-CG44XH	PAC-CG44XH	PAC-CG45XH	PAC-CG45XH	
		温水能力	kW	19.0	31.5	37.5	60.0	60.0	75.0	75.0	
	補助電気ヒーター	能力	kW	PAC-CE41EH	PAC-CE42EH	PAC-CE43EH	PAC-CE49EH	PAC-CE44EH	PAC-CE50EH	PAC-CE45EH	
		消費電力	kW	2.6	4.2	5.2	8.4	8.4	10.4	10.4	
	※オールフレッシュ、年間冷房中温用対象外	能力	kW	2.6	4.2	5.2	8.4	8.4	10.4	10.4	
		消費電力	kW	2.6	4.2	5.2	8.4	8.4	10.4	10.4	
	再熱用電気ヒーター	能力	kW	PAC-CF11EH	PAC-CF12EH	PAC-CF13EH	PAC-CF14EH	—	PAC-CF15EH	—	
		消費電力	kW	15.0	24.0	30.0	40.0	—	56.0	—	
	※年間冷房中温用対象	能力	kW	15.0	24.0	30.0	40.0	—	56.0	—	
		消費電力	kW	15.0	24.0	30.0	40.0	—	56.0	—	
加湿器	透膜湿	標準		PAC-CE31TF	PAC-CE32TF	PAC-CE33TF	PAC-CE39TF	PAC-CE34TF	PAC-CE40TF	PAC-CE35TF	
		加湿量	kg/h	2.3	3.0	4.1	6.0	6.0	8.6	8.6	
	高COP	水圧	kPa	4.9~686							
		加湿量	kg/h	PAC-CE31TF	PAC-CE32TF	PAC-CE33TF	PAC-CE39TF	—	PAC-CE40TF	—	
	※年間冷房中温用対象外	加湿量	kg/h	2.2	2.7	3.9	5.4	—	7.8	—	
		水圧	kPa	4.9~686							
	蒸気スプレー	加湿量	kg/h	PAC-CG03SS	PAC-CG03SS	PAC-CG03SS	PAC-CG09SS	PAC-CG04SS	PAC-CG10SS	PAC-CG05SS	
		加湿量	kg/h	3.0	4.0	5.0	6.0	6.0	8.0	8.0	
	ペーパーパン	加湿量	kg/h	PAC-CG31VP	PAC-CG33VP	PAC-CG33VP	PAC-CG40VP	PAC-CG35VP	PAC-CG40VP	PAC-CG35VP	
		消費電力	kW	2	4	4	6	6	6	6	
水圧		MPa	0.03~0.5								
水スプレー	ヘッダー1本	標準加湿量	kg/h	受注	受注	受注	受注	受注	受注	受注	
		噴霧量	kg/h	8	10	12	18	18	25	25	
		有効加湿量	kg/h	0.6~1.8	1.2~2.25	1.5~2.6	2.4~3.8	2.4~3.8	4~5.6	4~5.6	
ヘッダー2本	標準加湿量	kg/h	受注	受注	受注	受注	受注	受注	受注		
	噴霧量	kg/h	2.4	3.2	4.2	6.4	6.4	9.6	9.6		
	有効加湿量	kg/h	1.2~3.6	2.4~4.5	3~5.2	4.8~7.6	4.8~7.6	10.7~14.7	10.7~14.7		
高圧スプレー	WM-SVN25x1	加湿量	kg/h	—	—	—	—	—	—	—	
	WM-SVN50x1	加湿量	kg/h	—	—	—	—	—	—	—	
	WM-SVN75x1	加湿量	kg/h	—	—	—	—	—	—	—	
フィルター	フィードンフィルター	PS-400	集じん効率	質量法	PAC-CJ71FF	PAC-CJ72FF	PAC-CJ73FF	PAC-CJ79FF	PAC-CJ74FF	PAC-CJ80FF	PAC-CJ75FF
			初期圧損	Pa	76%	76%	76%	76%	76%	76%	76%
			終期圧損	Pa	23.0	29.7	31.0	39.0	36.0	44.0	40.0
	PS-600	集じん効率	質量法	—	—	—	—	—	—	—	
		初期圧損	Pa	—	—	—	—	—	—	—	
		終期圧損	Pa	—	—	—	—	—	—	—	
	中性性能フィルター	集じん効率	比色法	PAC-CF61AF	PAC-CF62AF	PAC-CF63AF	PAC-CF64AF	PAC-CF64AF	PAC-CF65AF	PAC-CF65AF	
		初期圧損	Pa	65%	65%	65%	65%	65%	65%	65%	
		終期圧損	Pa	160	155	160	156	180	195.8	200	
	※オールフレッシュ対象外	集じん効率	比色法	PAC-CF91AF	PAC-CF92AF	PAC-CF93AF	PAC-CF94AF	PAC-CF94AF	PAC-CF95AF	PAC-CF95AF	
初期圧損		Pa	90%	90%	90%	90%	90%	90%	90%		
終期圧損		Pa	160	155	160	156	180	195.8	200		
高性能フィルター	集じん効率	比色法	PAC-CF31CLF	PAC-CF32CLF	PAC-CF33CLF	—	—	—	—		
	初期圧損	Pa	99.97%	99.97%	99.97%	—	—	—	—		
	終期圧損	Pa	373.3	400	410	—	—	—	—		
※オールフレッシュ対象外	集じん効率	DOP法	PAC-CB61UTB	PAC-CB62UTB	PAC-CB63UTB	PAC-CB64UTB	PAC-CB69UTB	PAC-CB65UTB	PAC-CB70UTB		
	初期圧損	Pa	420	485	470	—	—	—	—		
	終期圧損	Pa	110	140	110	120	144	160	148		
フィルターユニット (再生型)	集じん効率	質量法	PAC-CB51UTB	PAC-CB52UTB	PAC-CB53UTB	PAC-CB54UTB	PAC-CB59UTB	PAC-CB55UTB	PAC-CB60UTB		
	初期圧損	Pa	68%	68%	68%	68%	68%	68%	68%		
	終期圧損	Pa	40	42	42	49	86	52	102		
※オールフレッシュ対象外	集じん効率	質量法	PAC-CF81YF	PAC-CF82YF	PAC-CF83YF	PAC-CF89YF	PAC-CC86YF	PAC-CF90YF	PAC-CC88YF		
	初期圧損	Pa	110	140	110	120	144	160	148		
	終期圧損	Pa	40	42	42	49	86	52	102		
予備(標準)フィルター	集じん効率	質量法	PAC-CF81YF	PAC-CF82YF	PAC-CF83YF	PAC-CF89YF	PAC-CC86YF	PAC-CF90YF	PAC-CC88YF		
	初期圧損	Pa	110	140	110	120	144	160	148		
	終期圧損	Pa	40	42	42	49	86	52	102		

■進相コンデンサー

形名	電動機出力(kW)		静電容量 (μF)
	50Hz	60Hz	
PAC-CP31CA	—	0.75	20
PAC-CP32CA	0.75	1.5	30
PAC-CP33CA	1.5	2.2	40
PAC-CP34CA	2.2	3.7	50
PAC-CP35CA	3.7	5.5	75
PAC-CP36CA	5.5	7.5	100
PAC-CP37CA	7.5	—	150

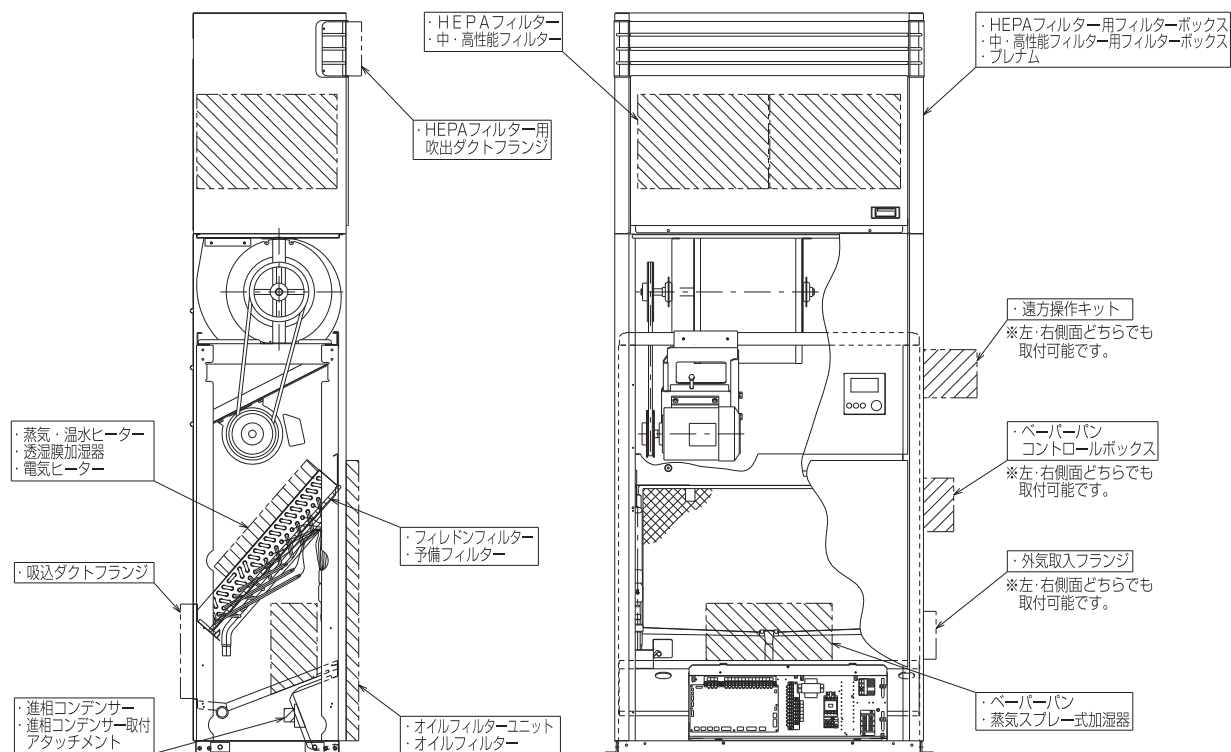
■PFAV-(E)P/DM-E(-F) PFT-P/DM-E			24馬力	30馬力	40馬力	50馬力	60馬力	
分類	名称	項目	単位					
加熱器	蒸気温水ヒーター			PAC-CG47XH	PAC-CG47XH	受注	受注	
		蒸気能力	kW	145.0	154.0 (127.0 オールフレッシュ)	145/250	172/305	
		温水能力	kW	129.0	144.0 (106.0 オールフレッシュ)	85/154	98/185	
	補助電気ヒーター ※オールフレッシュ 年間冷房中温用対象外	能力	kW	25	25	—	—	
		消費電力	kW	25.0	25.0	—	—	
	再熟用電気ヒーター	能力	kW	—	—	—	—	
		消費電力	kW	—	—	—	—	
	※年間冷房中温用対象	消費電力	kW	—	—	—	—	
加湿器	透膜湿	標準		—	—	—	—	
		加湿量	kg/h	—	—	—	—	
		水圧	kPa	—	—	—	—	
		高COP		—	—	—	—	
	※年間冷房 中温用対象外	オール フレッシュ	加湿量	kg/h	—	—	—	
		水圧	kPa	—	—	—	—	
	蒸気スプレー				PAC-CL35SS(注1)	PAC-CL35SS(注1)	受注	受注
		加湿量	kg/h	15.2	15.2	24.5	24.5	
	ペーパーパン				PAC-CM08VP	PAC-CM08VP	受注	受注
		加湿量	kg/h	10.4	10.4	15.6	15.6	
		消費電力	kW	8(4+4)	8(4+4)	12(6+6)	12(6+6)	
		水圧	MPa	—	—	0.03~0.5	—	
水スプレー	ヘッダー 1本	標準加湿量	kg/h	受注	受注	受注	受注	
		噴霧量	kg/h	11.2	11.2	24.5	24.5	
		有効加湿量	kg/h	52	52	19.3	19.3	
	ヘッダー 2本	標準加湿量	kg/h	10.5~15	10.5~15	24.5	24.5	
		噴霧量	kg/h	—	—	—	—	
		有効加湿量	kg/h	—	—	—	—	
高圧 スプレー	WM-SVN25X1	加湿量	kg/h	受注	受注	—	—	
	WM-SVN50X1	加湿量	kg/h	6~9	6~9	—	—	
	WM-SVN75X1	加湿量	kg/h	13~18	13~18	—	—	
フィルター	フィードン フィルター	PS-400			受注	受注	受注	
			集じん効率	質量法	76%	76%	76%	76%
			初期圧損	Pa	29.9	43.0	65.9	91.8
		終期圧損	Pa	110	180	170	270	
		PS-600	集じん効率	質量法	—	—	受注	受注
			初期圧損	Pa	—	—	82%	82%
	終期圧損		Pa	—	—	101.0	143.8	
	中性能フィルター	集じん効率	比色法	—	—	—	—	
		初期圧損	Pa	—	—	—	—	
		終期圧損	Pa	—	—	—	—	
	※オールフレッシュ対象外 高性能フィルター	集じん効率	比色法	—	—	—	—	
		初期圧損	Pa	—	—	—	—	
		終期圧損	Pa	—	—	—	—	
	※オールフレッシュ対象外 HEPAフィルター	集じん効率	DOP法	—	—	—	—	
		初期圧損	Pa	—	—	—	—	
		終期圧損	Pa	—	—	—	—	
	フィルターユニット (再生型 オイルフィルター用)	集じん効率	質量法	—	—	—	—	
		初期圧損	Pa	—	—	—	—	
終期圧損		Pa	—	—	—	—		
フィルターユニット (使い捨て型 オイルフィルター用)	集じん効率	質量法	—	—	—	—		
	初期圧損	Pa	—	—	—	—		
	終期圧損	Pa	—	—	—	—		
予備(標準) フィルター				PAC-CQ61YF	PAC-CQ61YF (PAC-CQ62YF オールフレッシュ)	受注(標準フィルター)	受注(標準フィルター)	
	集じん効率	質量法	27%	27%	27%	27%		

注1. 必ずエリミネーター(PAC-CM36-37EN)を併用してください。

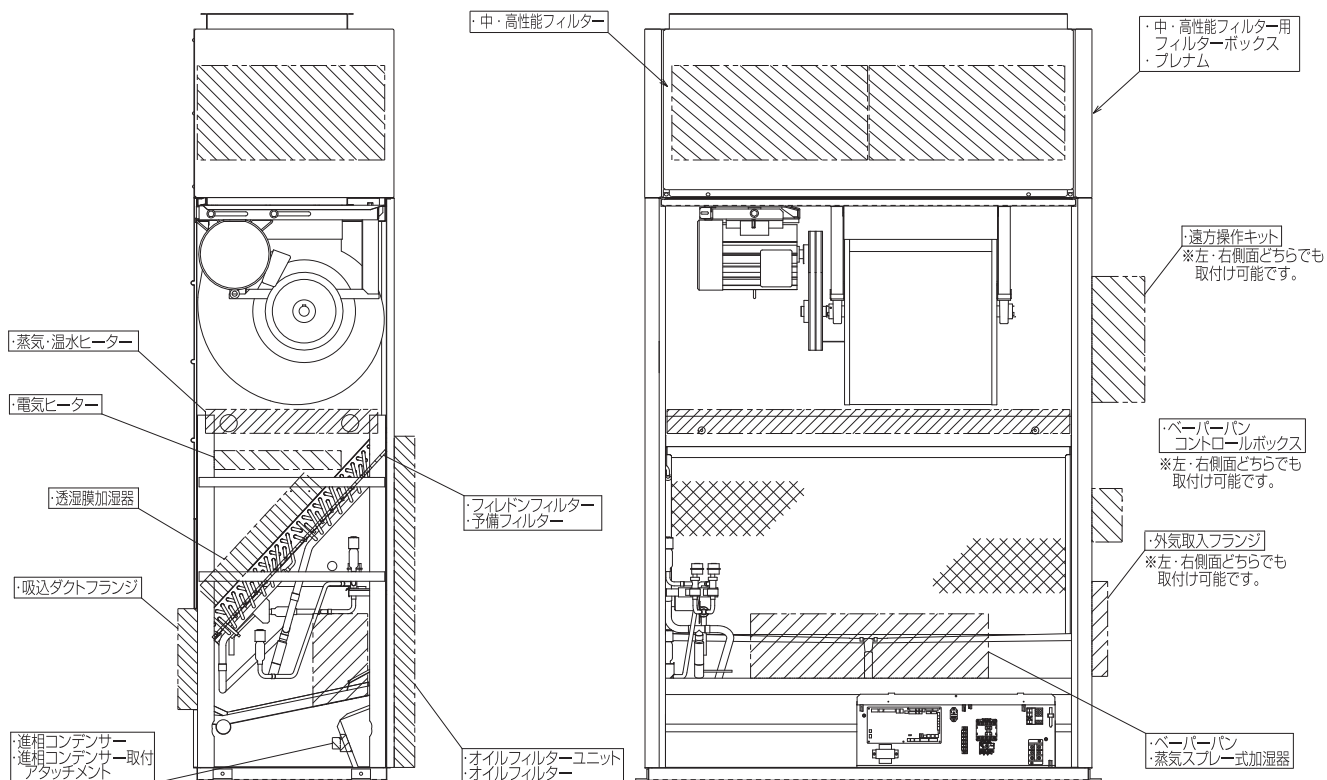
<2> 別売部品組み込み配置図

※ 機種によって組み込み可能な別売部品が異なります。P69 の取付可能部品表をご参照ください。

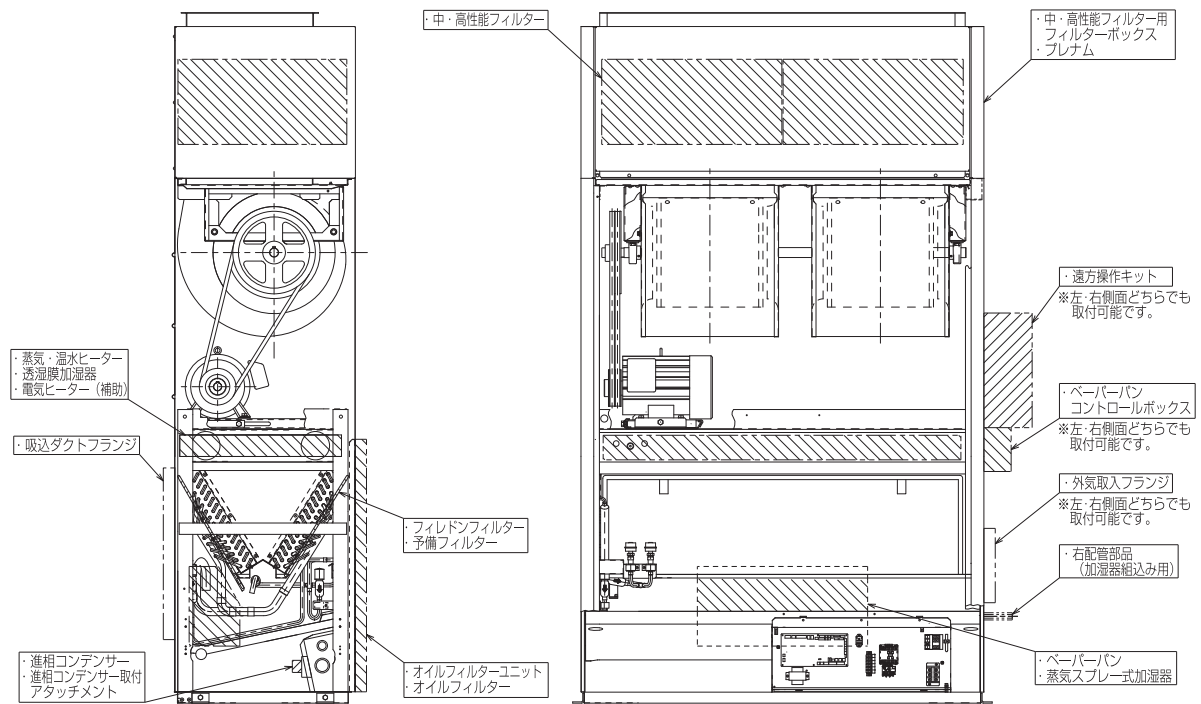
- PFAV-P140,(E)P224,280DM-E 形
- PFAV-P167,265,335DM-E-F 形
- PFT-P140,224,280DM-E 形



- PFAV-P450,560DM-E 形
- PFAV-P530,670DM-E-F 形
- PFT-P450,560DM-E 形

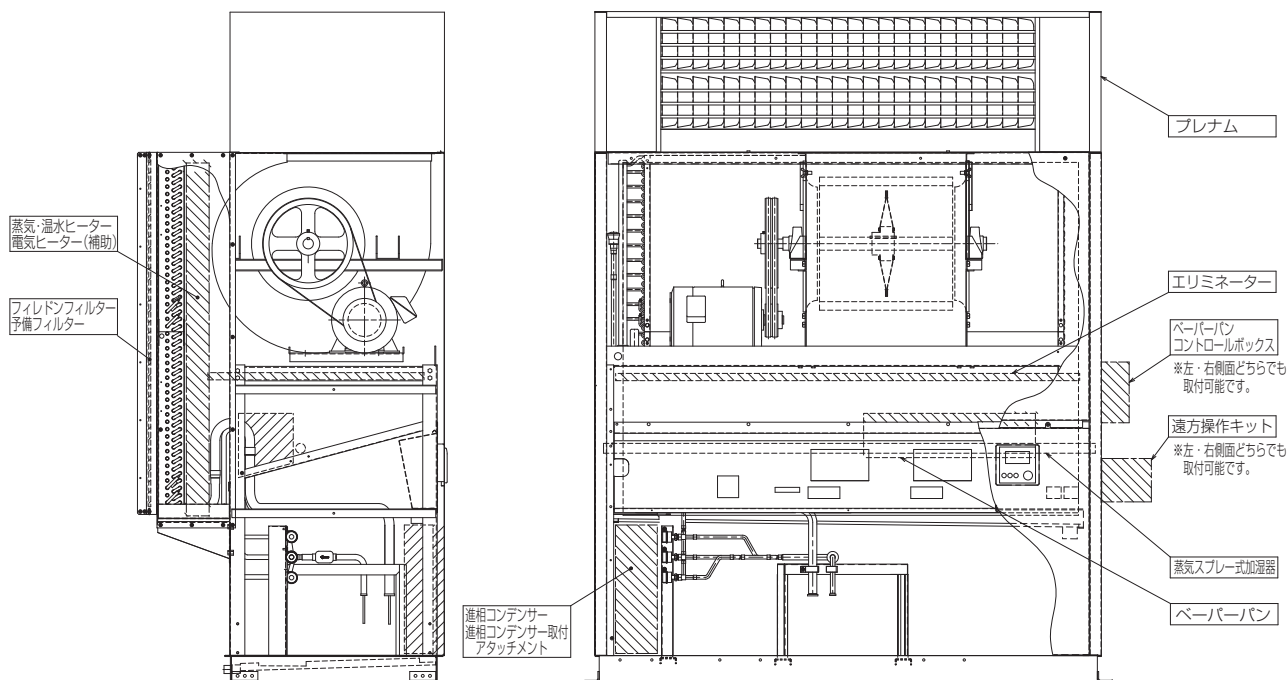


● PFAV-EP450,560DM-E

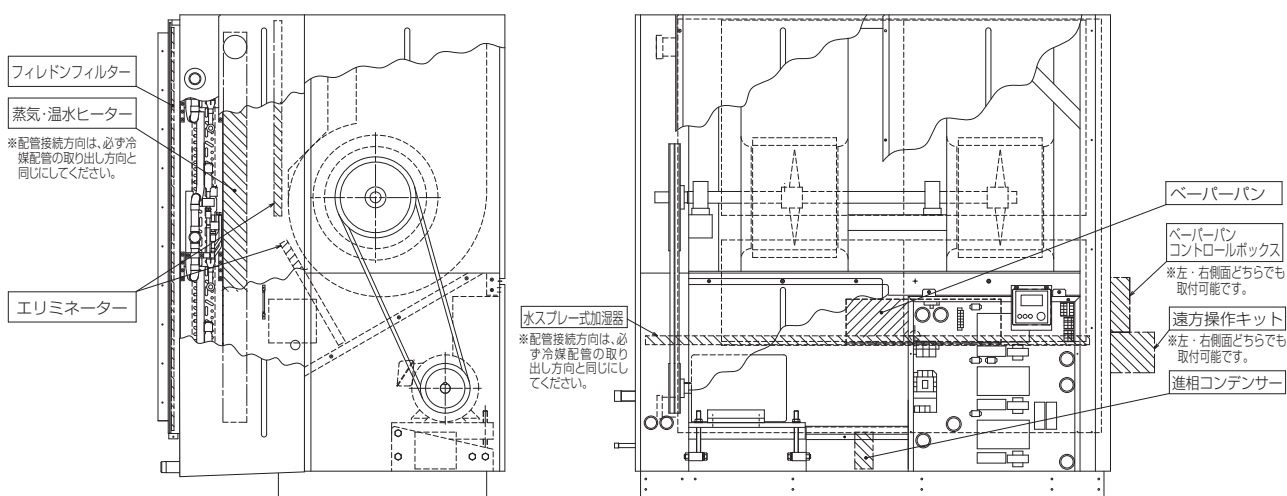


V 別売部品 (受注仕様含)

- PFAV-P670,800DM-E 形
- PFAV-P1000DM-E-F 形
- PFT-P670,800DM-E 形



- PFAV-P1120,1400,1600DM-E 形
 - PFAV-P1250,1600DM-E-F 形
 - PFT-P1120,1400DM-E 形
- ※ 全て受注対応となります。

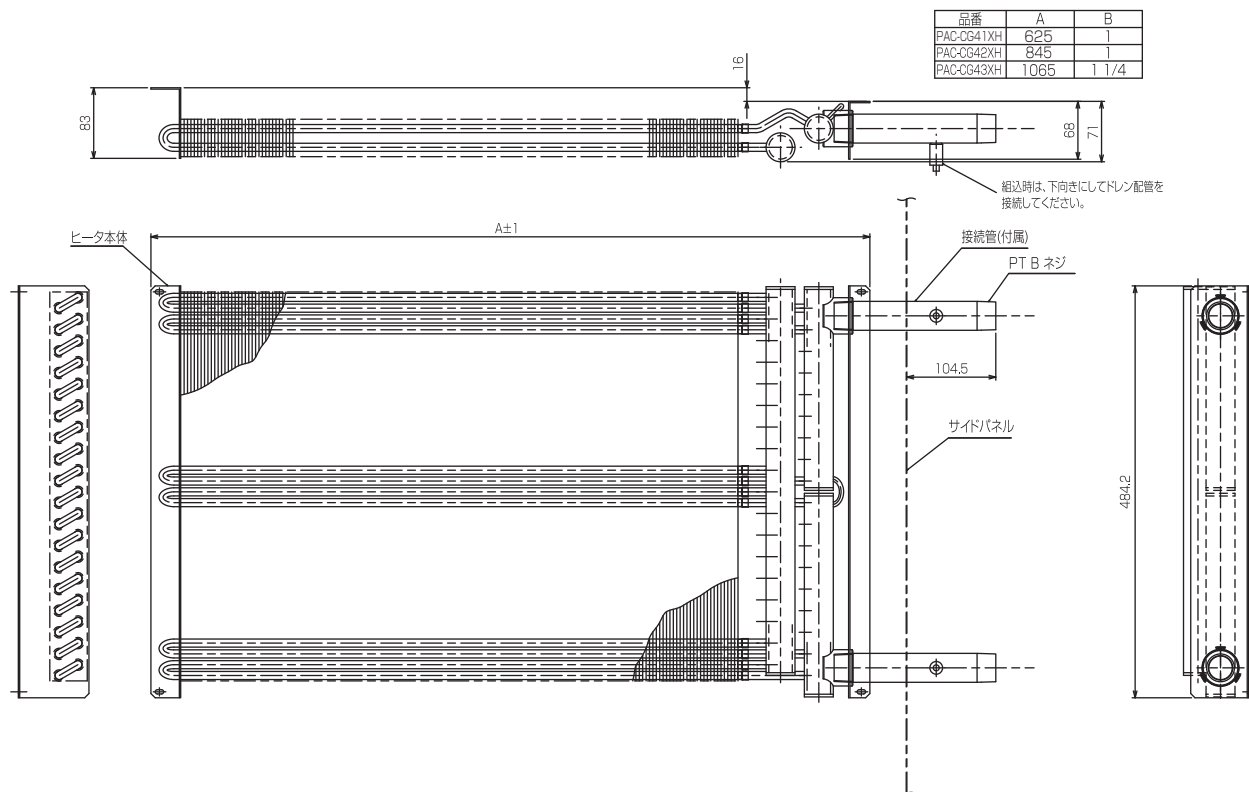


[2] 加熱器

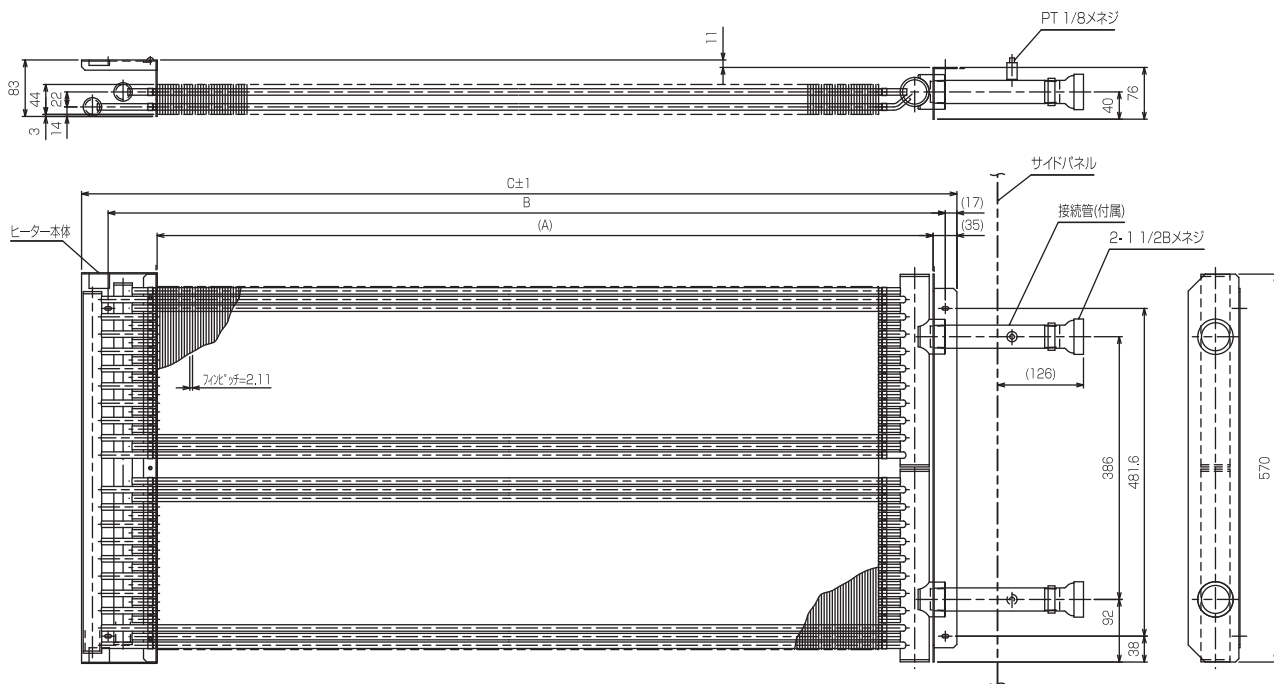
<1> 蒸気・温水加熱器

① 外形図

● PAC-CG41,42,43XH (5 ~ 10HP 用)



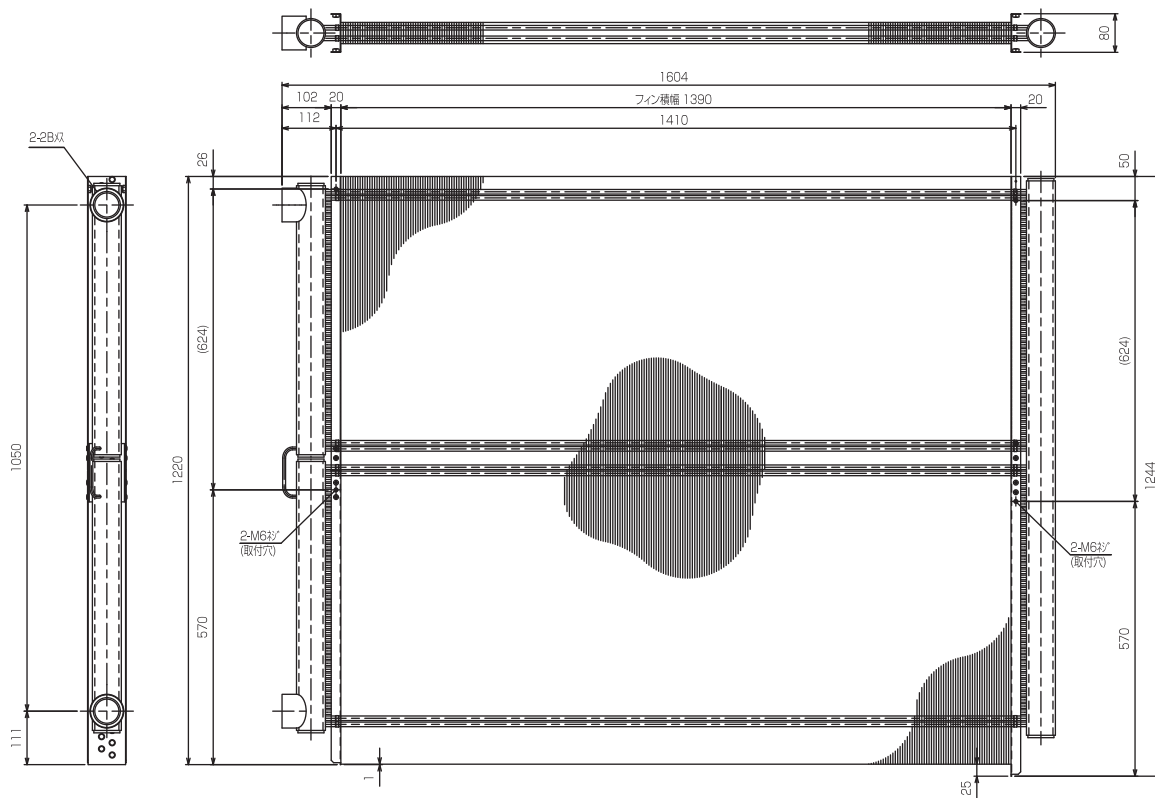
● PAC-CG44,45XH (16・20HP 用)



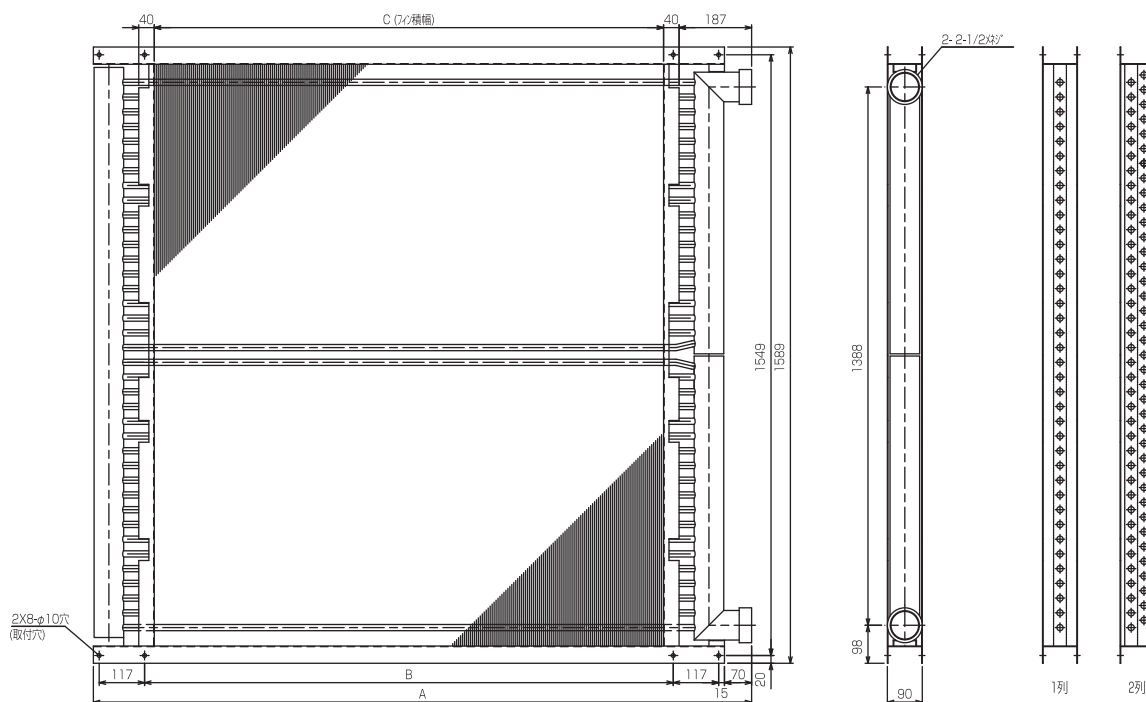
	A	B	C
PAC-CG44XH	920	1010	1066
PAC-CG45XH	1140	1230	1286

注:本図はPAC-CG45XHの尺度で記入しています。

● PAC-CG47XH (24・30HP 用)



● 40～60HP 用



別数	A	B	C
40HP 1列 2列	1697	1363	1313
50HP 1列 2列	1697	1363	1313
60HP 1列 2列	1917	1583	1533

注:本図は50HP用を示します。

V 別売部品 (受注仕様含)

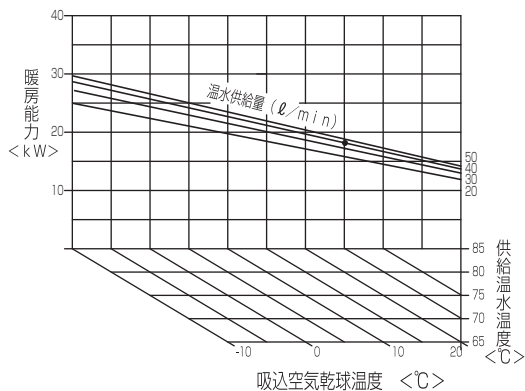
② 温水加熱器能力線図

使用上のご注意 < 蒸気・温水加熱器 >

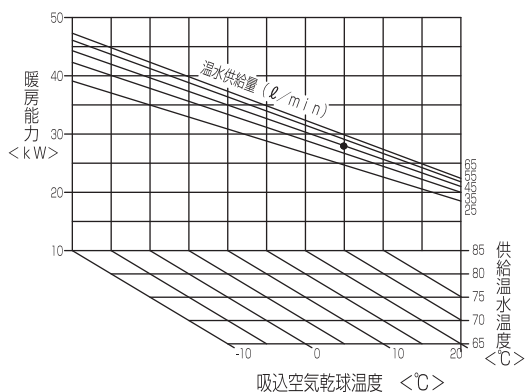
1. 暖房プルアップ時（または常時）吸込み空気が0℃以下になる場合で温水・蒸気を止めると凍結する恐れがありますので、適切な凍結防止処置を施してください。
(温水の強制通水、蒸気トラップの最小作動圧力差を下げる。等)
2. 冷房中や厳冬期で温水・蒸気加熱器をご使用にならない場合にも凍結する恐れがありますので必ず水抜きを実施してください。

標準・高 COP・年間冷房中温用

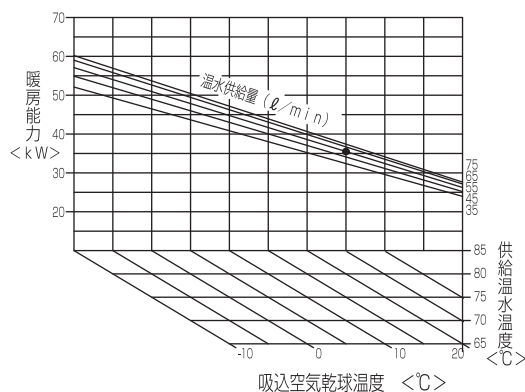
- PFAV-P140 形
- PFT-P140 形



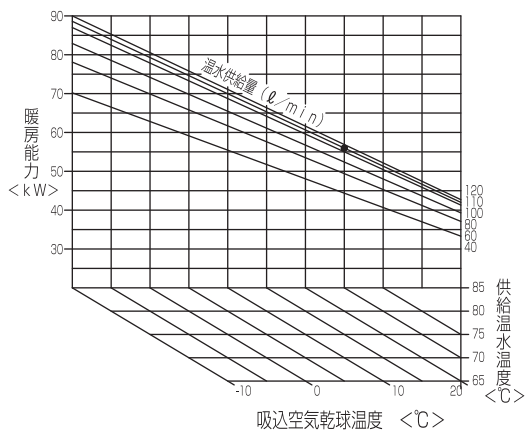
- PFAV-(E)P224 形
- PFT-P224 形



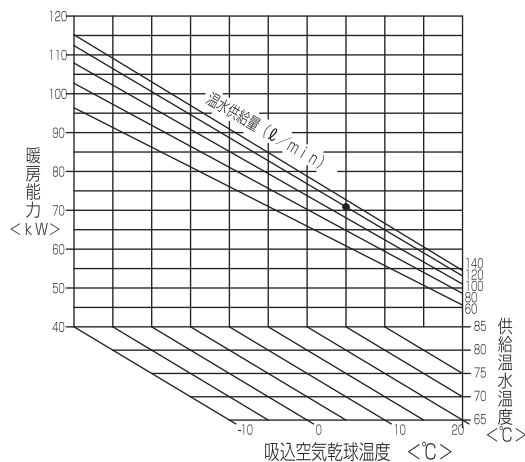
- PFAV-(E)P280 形
- PFT-P280 形



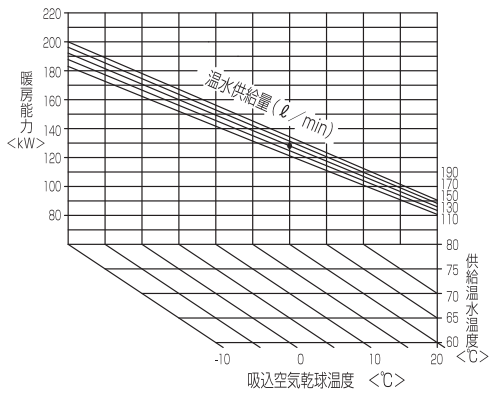
- PFAV-(E)P450 形
- PFT-P450 形



- PFAV-(E)P560 形
- PFT-P560 形

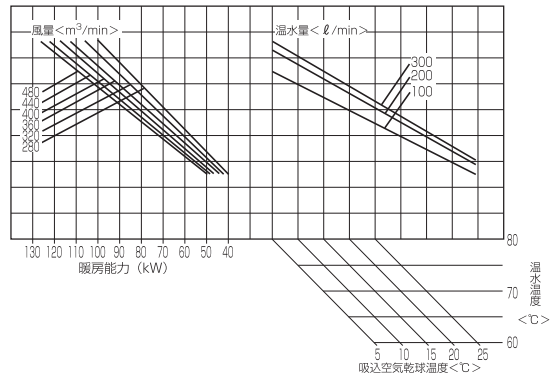


- PFAV-P670 形
- PFT-P670 形

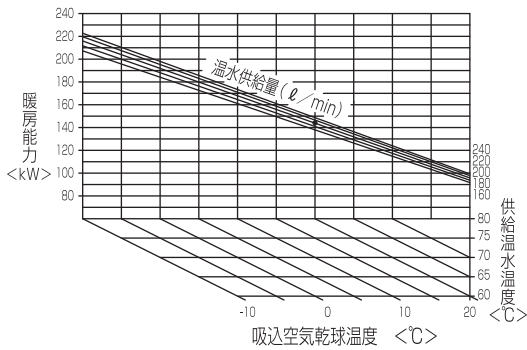


- PFAV-P1120 形
- PFT-P1120 形

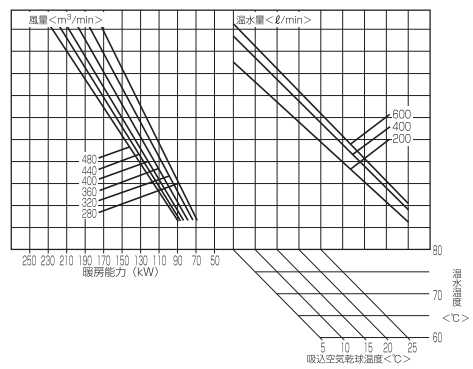
温水加熱器能力線図 (1列)



- PFAV-P800 形
- PFT-P800 形

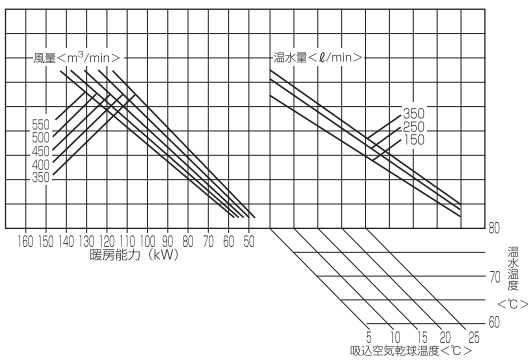


温水加熱器能力線図 (2列)



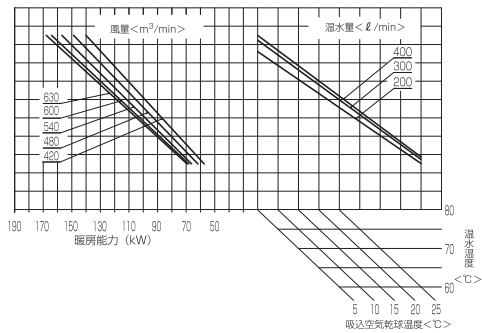
- PFAV-P1400 形
- PFT-P1400 形

温水加熱器能力線図 (1列)

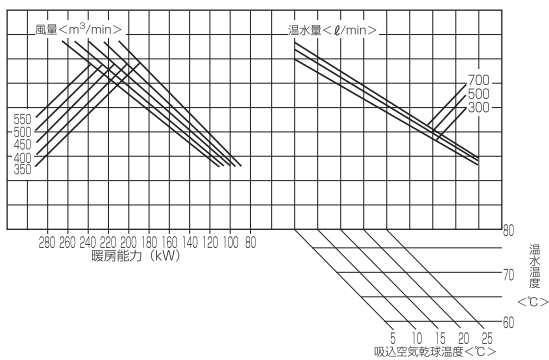


- PFAV-P1600 形

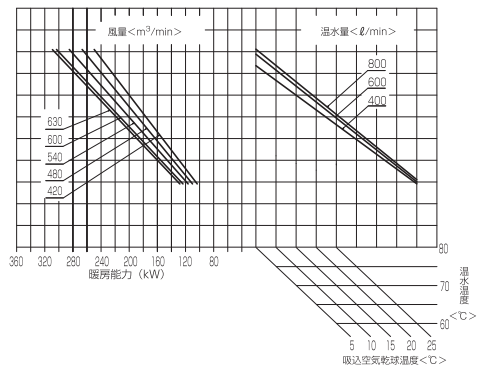
温水加熱器能力線図 (1列)



温水加熱器能力線図 (2列)

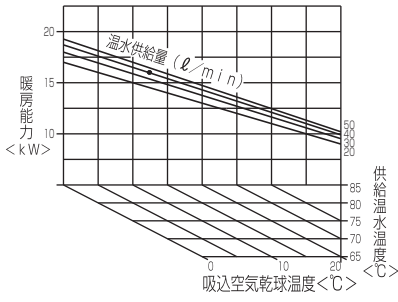


温水加熱器能力線図 (2列)

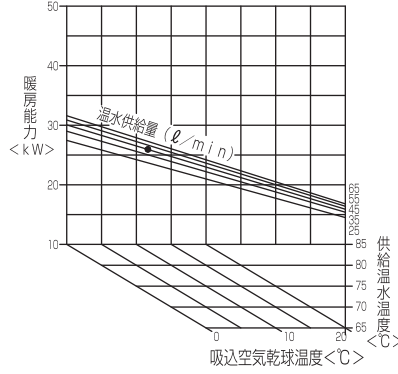


オールフレッシュ用

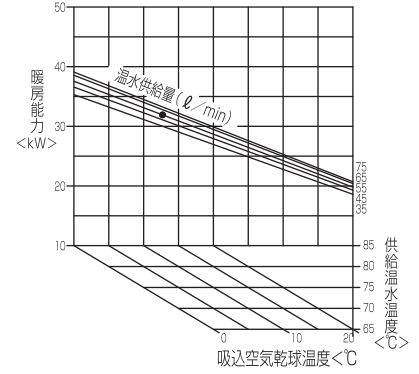
● PFAV-P167-F 形



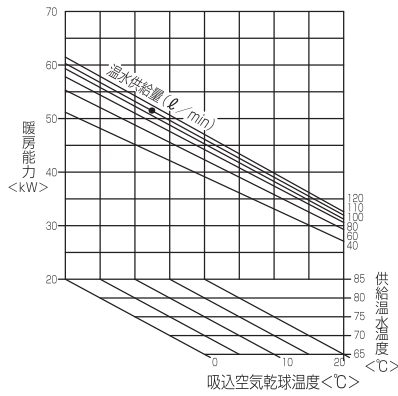
● PFAV-P265-F 形



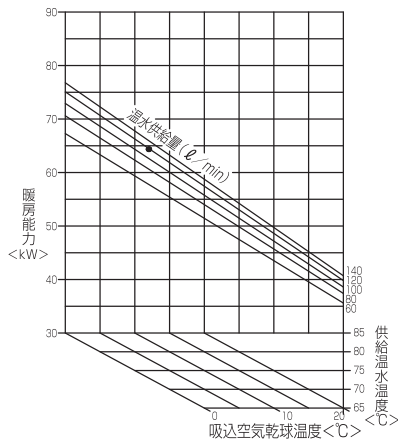
● PFAV-P335-F 形



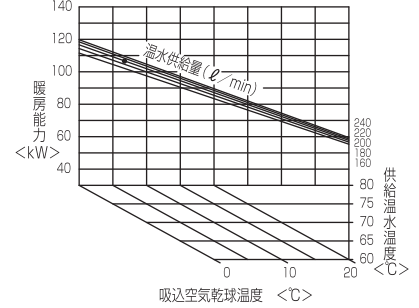
● PFAV-P530-F 形



● PFAV-P670-F 形

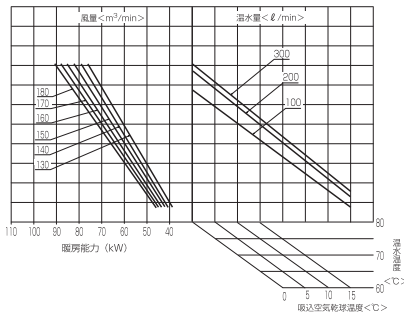


● PFAV-P1000-F 形



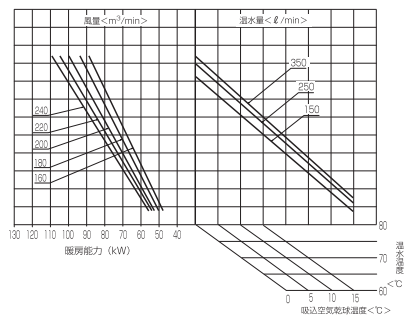
● PFAV-P1250-F 形

温水加熱器能力線図 (1列)

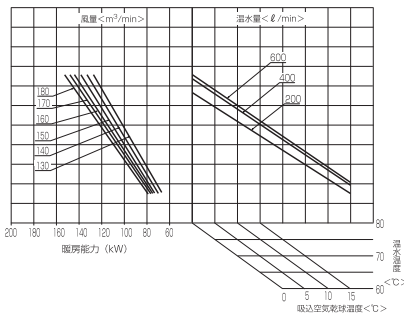


● PFAV-P1600-F 形

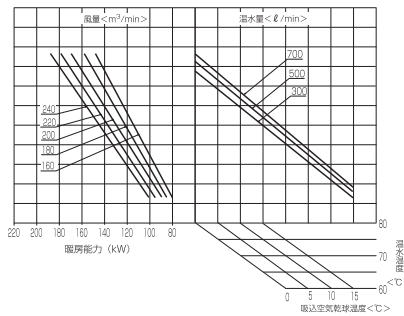
温水加熱器能力線図 (1列)



温水加熱器能力線図 (2列)



温水加熱器能力線図 (2列)

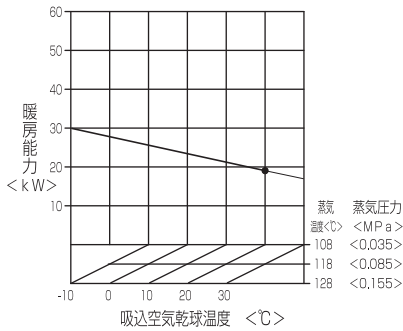


V 別売部品 (受注仕様含)

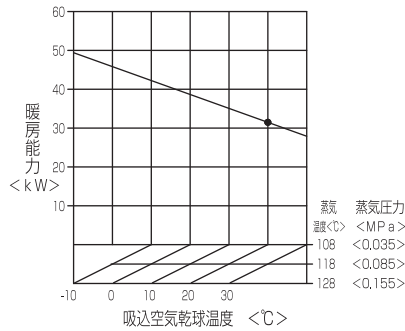
③ 蒸気加熱器能力線図

標準・高 COP・年間冷房中温用

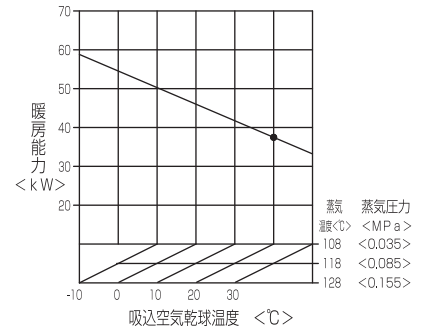
- PFAV-P140 形
- PFT-P140 形



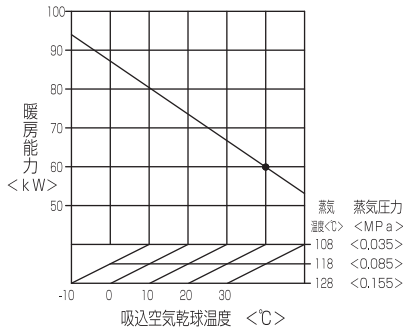
- PFAV-(E)P224 形
- PFT-P224 形



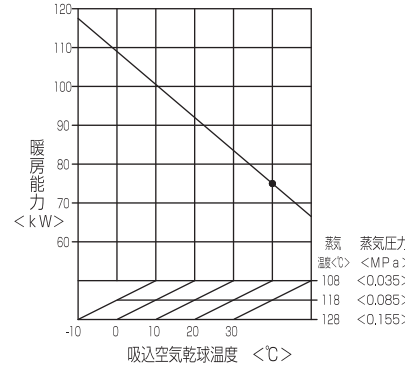
- PFAV-(E)P280 形
- PFT-P280 形



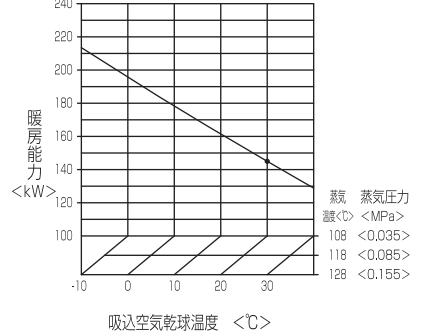
- PFAV-(E)P450 形
- PFT-P450 形



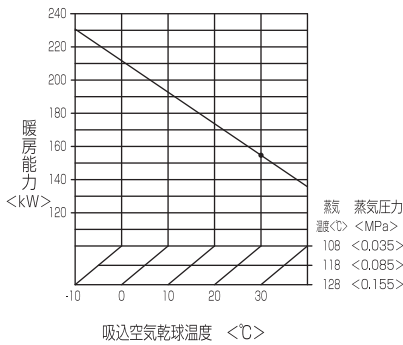
- PFAV-(E)P560 形
- PFT-P560 形



- PFAV-P670 形
- PFT-P670 形

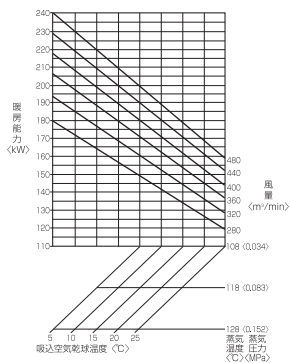


- PFAV-P800 形
- PFT-P800 形



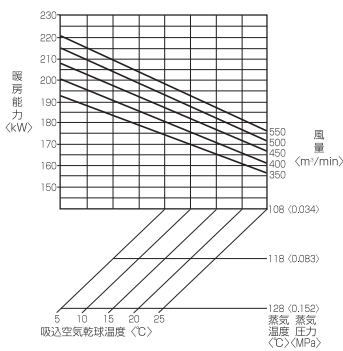
- PFAV-P1120形
- PFT-P1120形

蒸気加熱器能力線図 (1列)



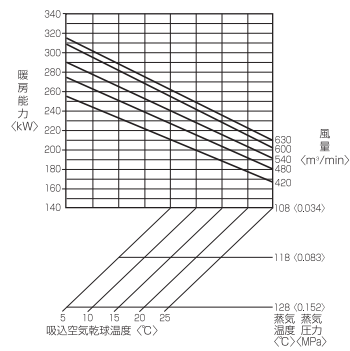
- PFAV-P1400形
- PFT-P1400形

蒸気加熱器能力線図 (1列)

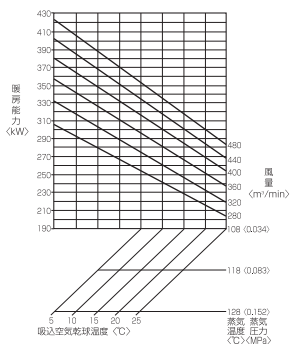


- PFAV-P1600形

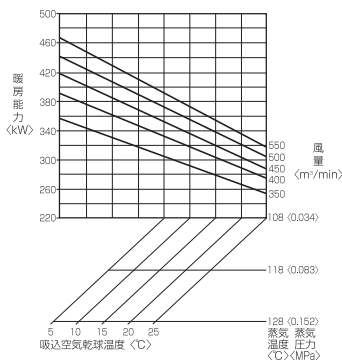
蒸気加熱器能力線図 (1列)



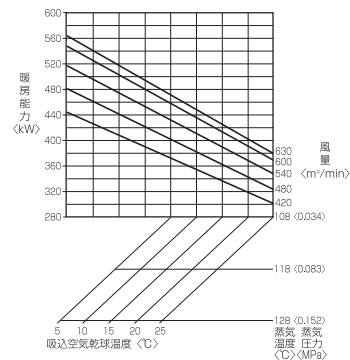
蒸気加熱器能力線図 (2列)



蒸気加熱器能力線図 (2列)



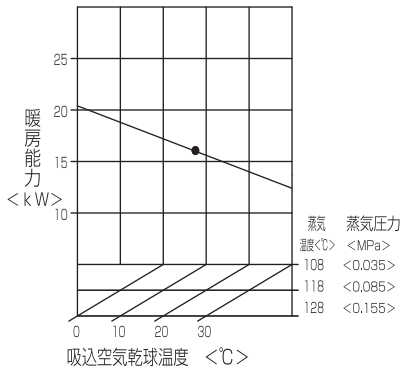
蒸気加熱器能力線図 (2列)



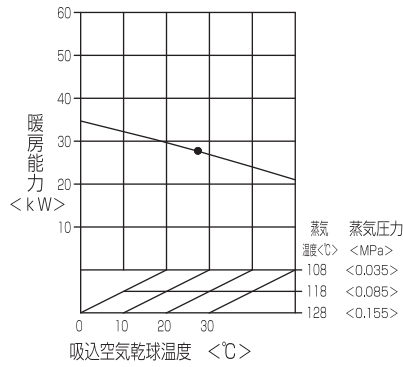
V 別売部品 (受注仕様含)

オールフレッシュ用

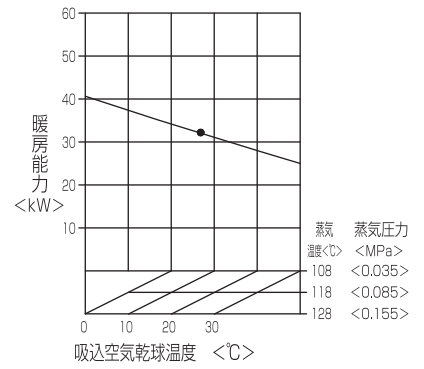
● PFAV-P167-F 形



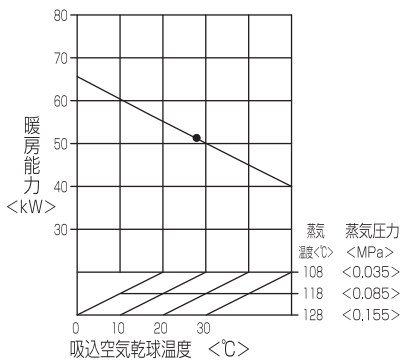
● PFAV-P265-F 形



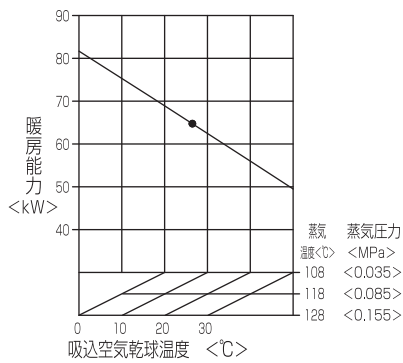
● PFAV-P335-F 形



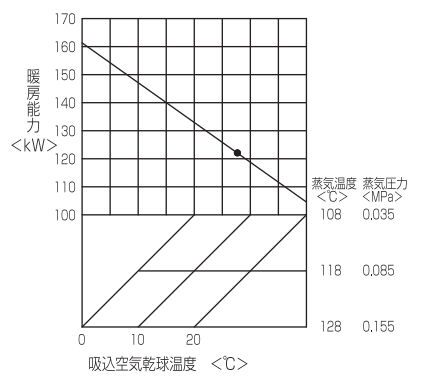
● PFAV-P530-F 形



● PFAV-P670-F 形

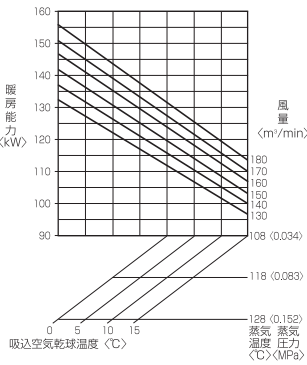


● PFAV-P1000-F 形



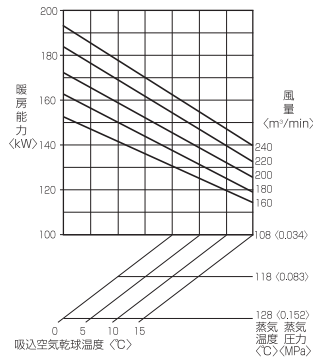
● PFAV-P1250-F 形

蒸気加熱器能力線図 (1列)

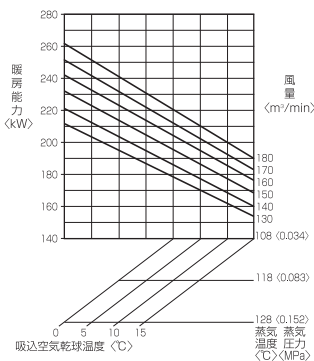


● PFAV-P1600-F 形

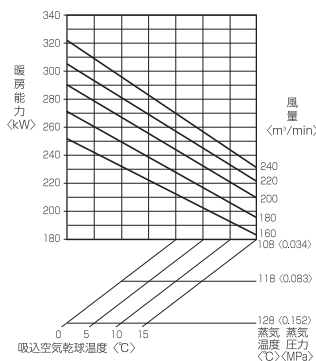
蒸気加熱器能力線図 (1列)



蒸気加熱器能力線図 (2列)



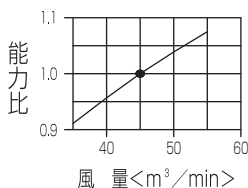
蒸気加熱器能力線図 (2列)



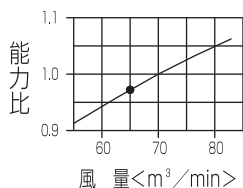
④風量補正線図 (温水・蒸気加熱器能力)

標準・高 COP・年間冷房中温用

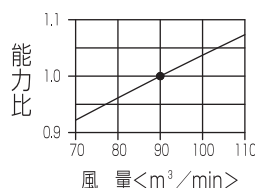
- PFAV-P140 形
- PFT-P140 形



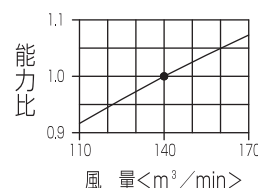
- PFAV-(E)P224 形
- PFT-P224 形



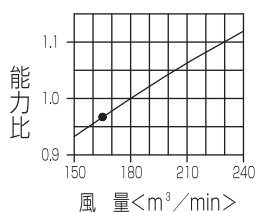
- PFAV-(E)P280 形
- PFT-P280 形



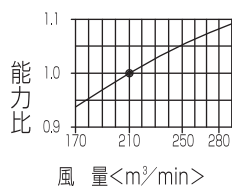
- PFAV-(E)P450 形
- PFT-P450 形



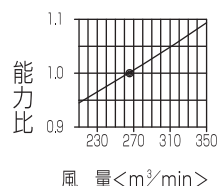
- PFAV-(E)P560 形
- PFT-P560 形



- PFAV-P670 形
- PFT-P670 形



- PFAV-P800 形
- PFT-P800 形

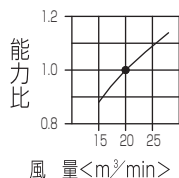


- PFAV-P1120 ~ 1600 形
- PFT-P1120, 1400 形

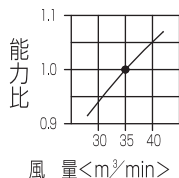
能力補正線図に記載していますので、P173を参照下さい。

オールフレッシュ用

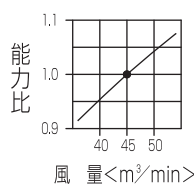
- PFAV-P167-F 形



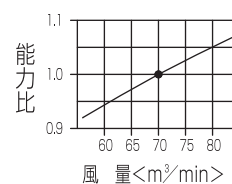
- PFAV-P265-F 形



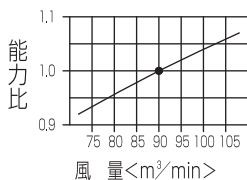
- PFAV-P335-F 形



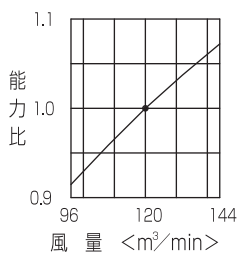
- PFAV-P530-F 形



- PFAV-P670-F 形



- PFAV-P1000-F 形

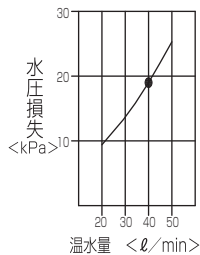


- PFAV-P1250 ~ 1600-F 形

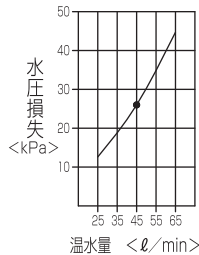
能力補正線図に記載していますので、P174を参照下さい。

⑤ 水压損失線図 (温水加熱器)

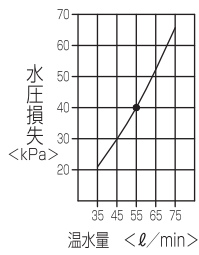
- PFAV-P140 形
- PFAV-P167-F 形
- PFT-P140 形



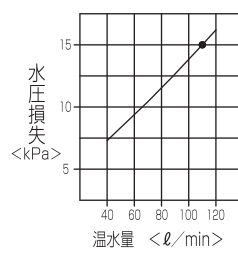
- PFAV-(E)P224 形
- PFAV-P265-F 形
- PFT-P224 形



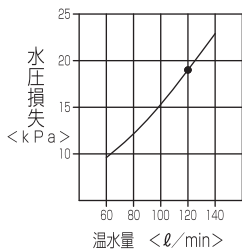
- PFAV-(E)P280 形
- PFAV-P335-F 形
- PFT-P280 形



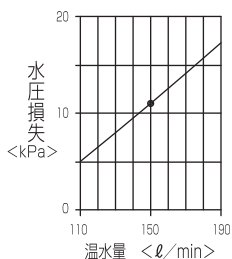
- PFAV-(E)P450 形
- PFAV-P530-F 形
- PFT-P450 形



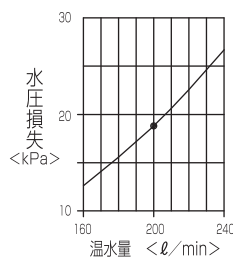
- PFAV-(E)P560 形
- PFAV-P670-F 形
- PFT-P560 形



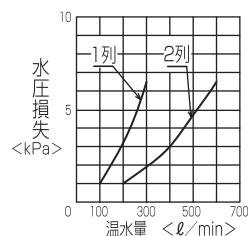
- PFAV-P670 形
- PFT-P670 形



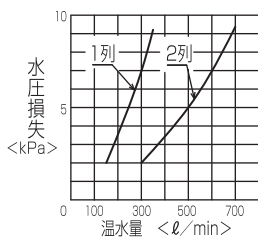
- PFAV-P800 形
- PFAV-P1000-F 形
- PFT-P800 形



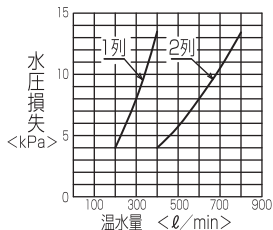
- PFAV-P1120 形
- PFAV-P1250-F 形
- PFT-P1120 形



- PFAV-P1400 形
- PFAV-P1600-F 形
- PFT-P1400 形



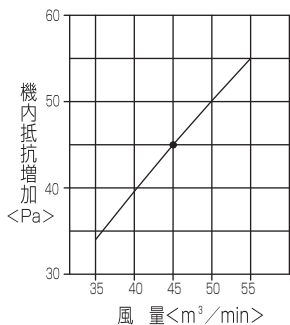
- PFAV-P1600 形



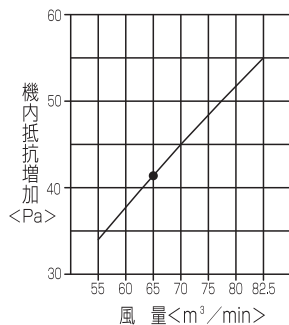
⑥ 温水・蒸気加熱器機内抵抗線図

標準・高 COP・年間冷房中温用

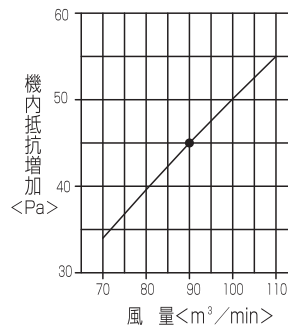
- PFAV-P140 形
- PFT-P140 形



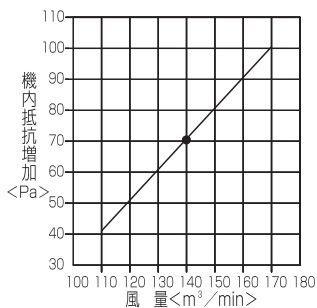
- PFAV-(E)P224 形
- PFT-P224 形



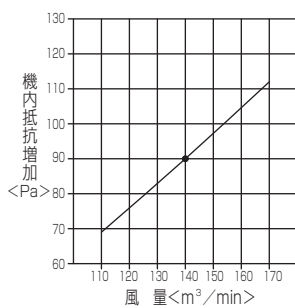
- PFAV-(E)P280 形
- PFT-P280 形



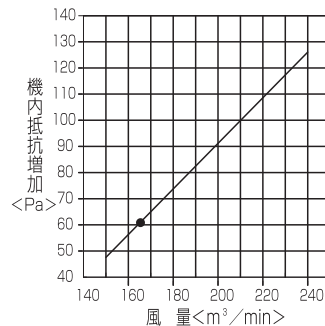
- PFAV-P450 形
- PFT-P450 形



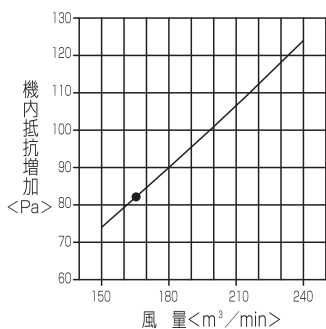
- PFAV-EP450 形



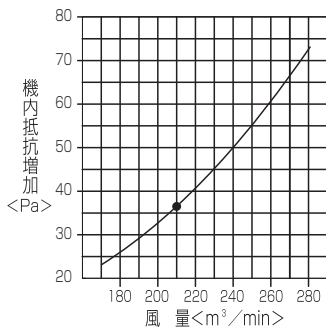
- PFAV-P560 形
- PFT-P560 形



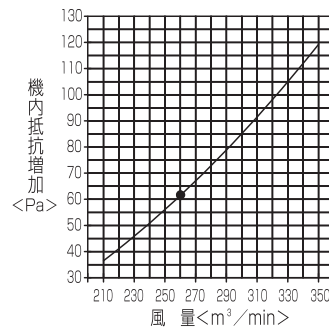
- PFAV-EP560 形



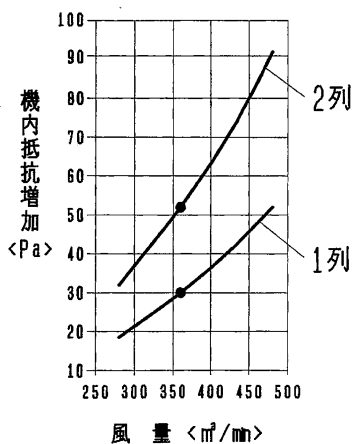
- PFAV-P670 形
- PFT-P670 形



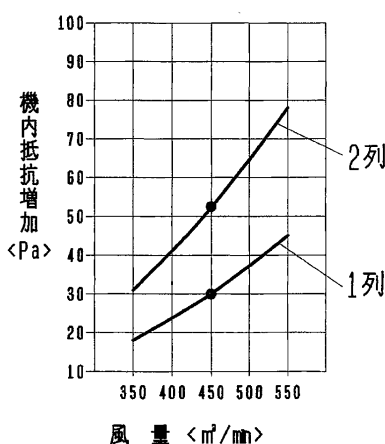
- PFAV-P800 形
- PFT-P800 形



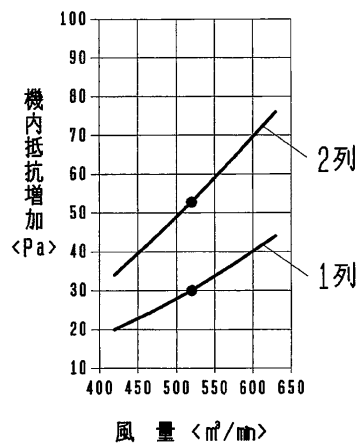
- PFAV-P1120 形
- PFT-P1120 形



- PFAV-P1400 形
- PFT-P1400 形



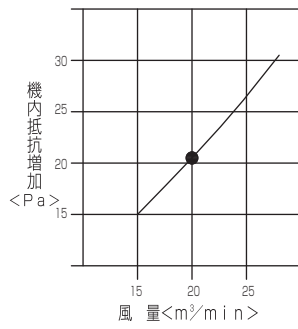
- PFAV-P1600 形



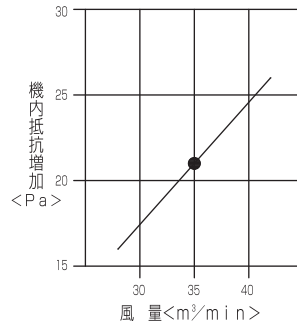
V 別売部品 (受注仕様)

オールフレッシュ用

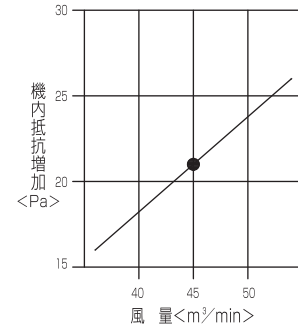
● PFAV-P167-F 形



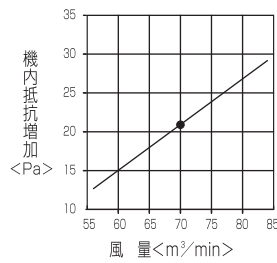
● PFAV-P265-F 形



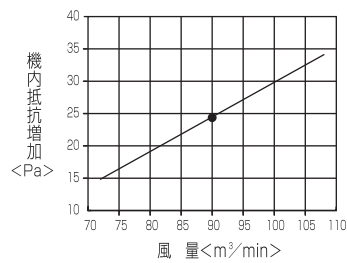
● PFAV-P335-F 形



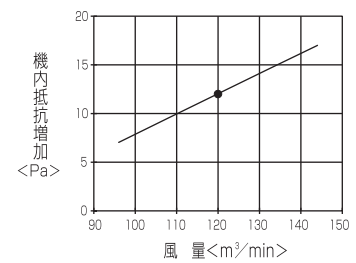
● PFAV-P530-F 形



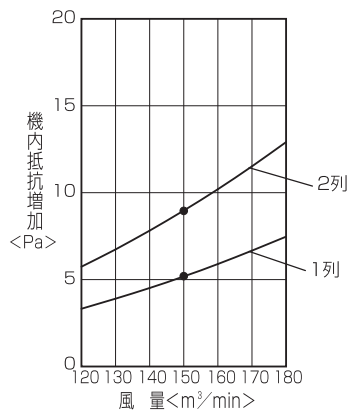
● PFAV-P670-F 形



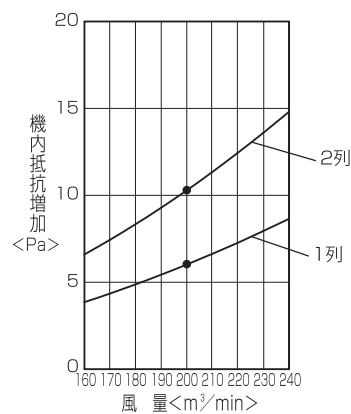
● PFAV-P1000-F 形



● PFAV-P1250-F 形



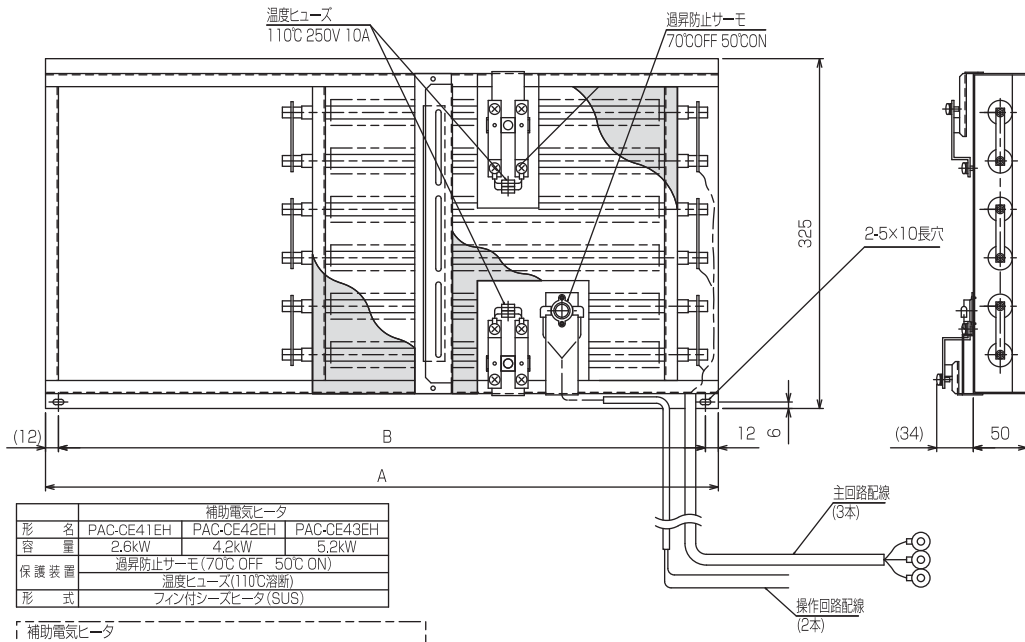
● PFAV-P1600-F 形



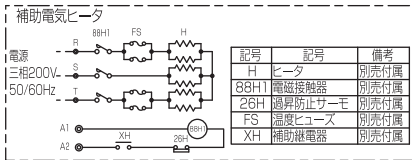
<2> 補助電気ヒーター

① 外形図

● PAC-CE41,42,43EH (5 ~ 10HP 用)



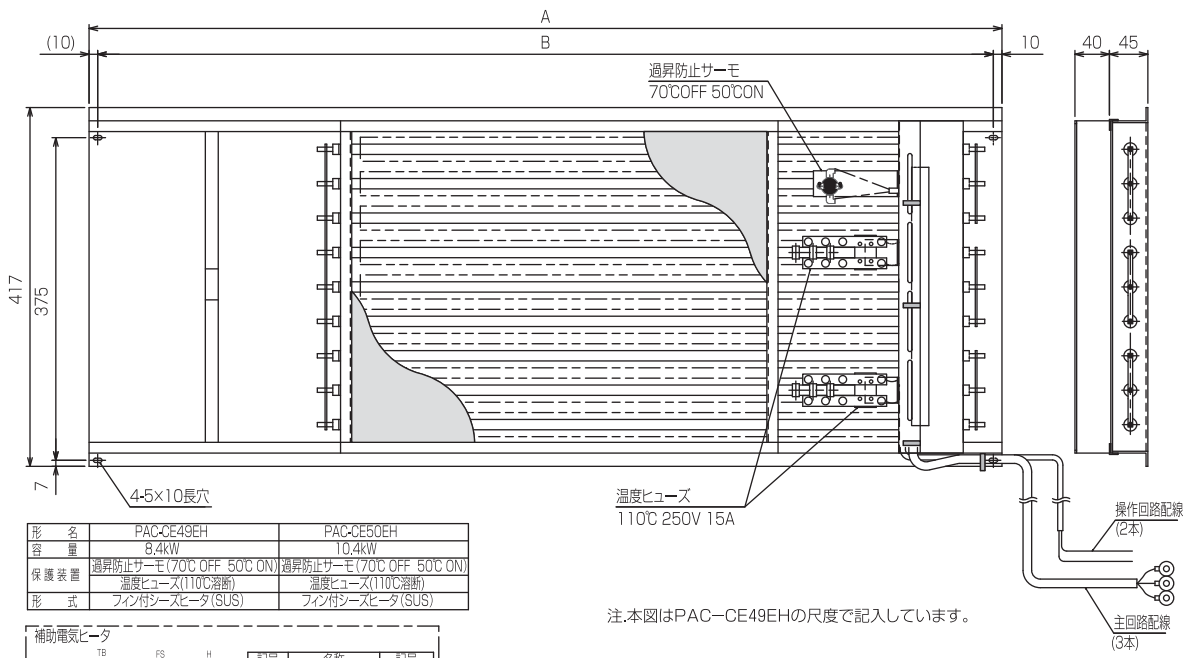
補助電気ヒーター		
形名	PAC-CE41EH	PAC-CE42EH
容量	2.6kW	4.2kW
保護装置	過昇防止サーモ(70C OFF 50C ON)	
形式	温度ヒューズ(110C溶断)	
形式	フィン付シースヒータ(SUS)	



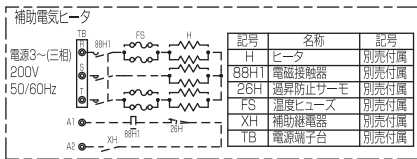
記号	記号	備考	A	B
H	ヒーター	別売付属		
88H1	電磁接触器	別売付属	PAC-CE41EH	625
26H	過昇防止サーモ	別売付属	PAC-CE42EH	845
FS	温度ヒューズ	別売付属	PAC-CE43EH	1065
XH	補助継電器	別売付属		1041

注:本図はPAC-CE41EHの尺度で記入しています。

● PAC-CE49,50EH (16・20HP 用)



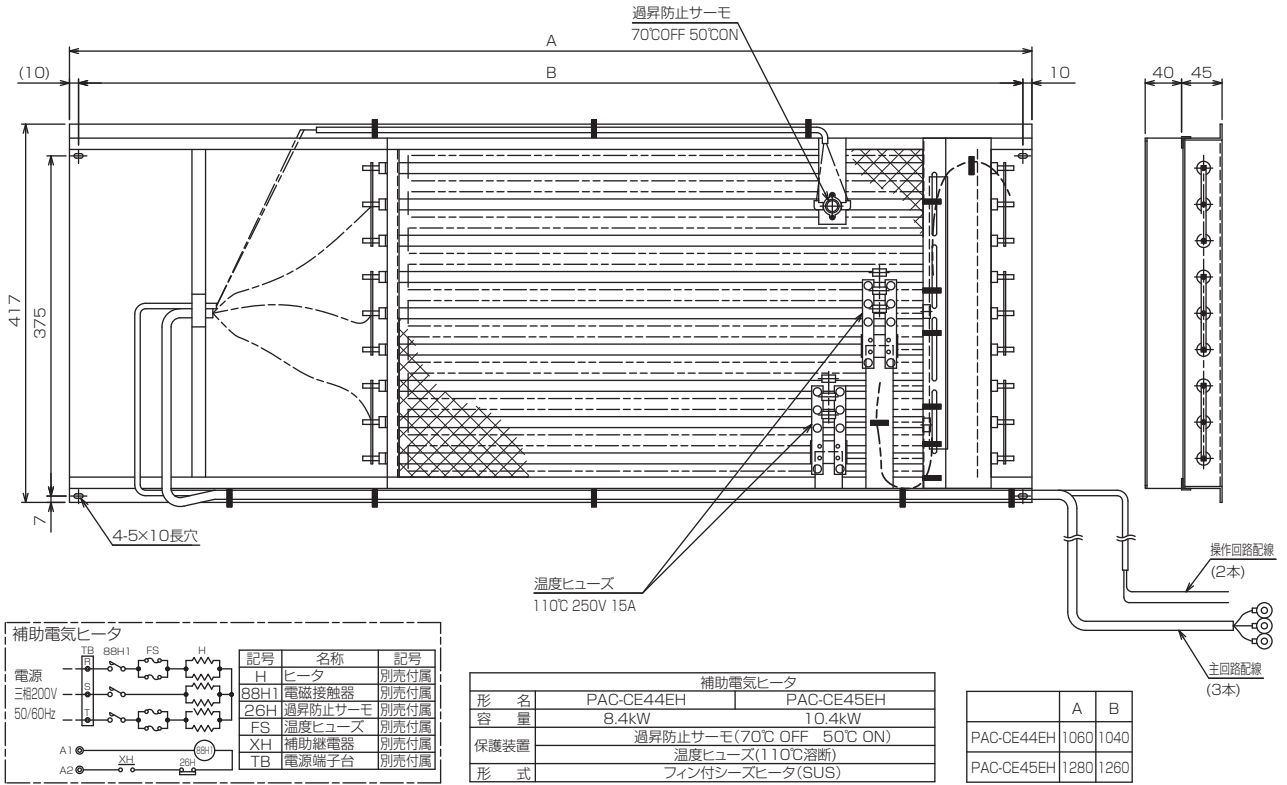
補助電気ヒーター	
形名	PAC-CE49EH
容量	8.4kW
保護装置	過昇防止サーモ(70C OFF 50C ON)
形式	温度ヒューズ(110C溶断)
形式	フィン付シースヒータ(SUS)



記号	名称	記号	形名	A	B
H	ヒーター	別売付属			
88H1	電磁接触器	別売付属	PAC-CE49EH	1060	
26H	過昇防止サーモ	別売付属	PAC-CE50EH	1280	
FS	温度ヒューズ	別売付属		1040	
XH	補助継電器	別売付属		260	
TB	電源端子台	別売付属			

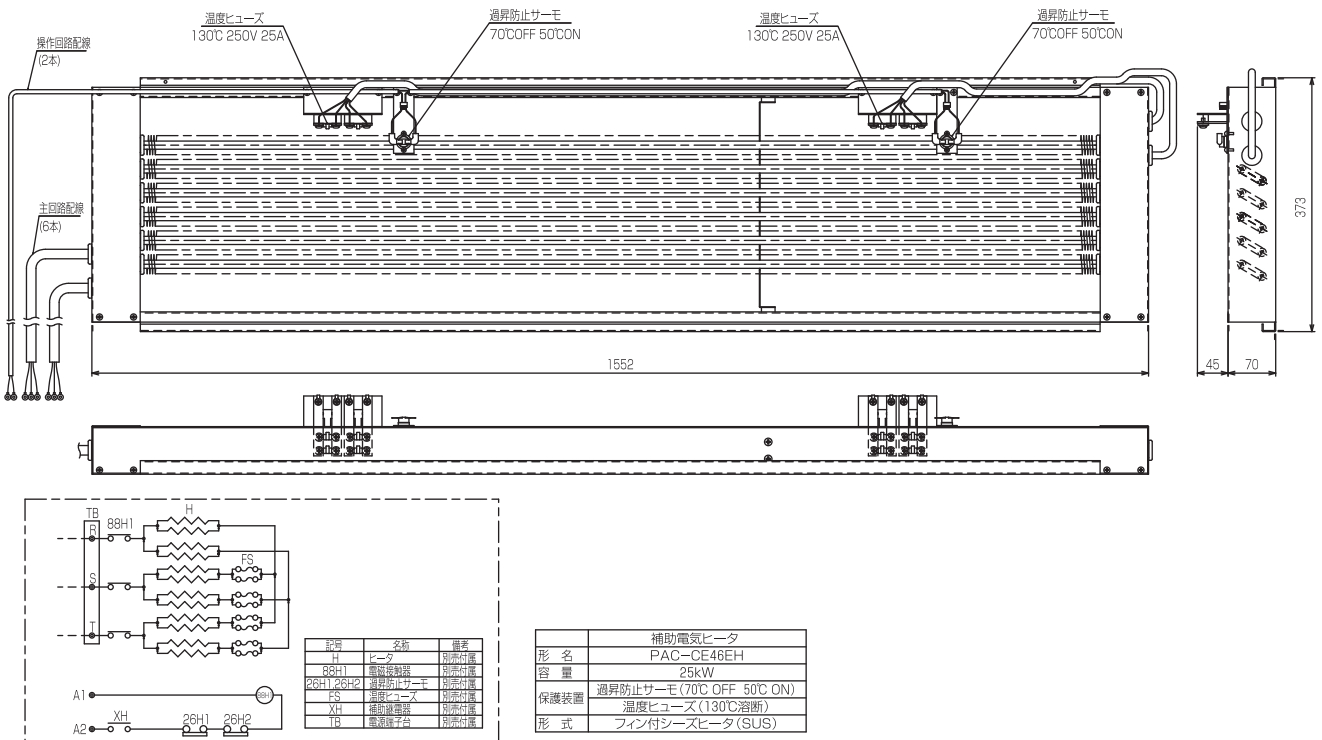
注:本図はPAC-CE49EHの尺度で記入しています。

● PAC-CE44,45EH (16・20HP 高 COP タイプ用)



注.本図はPAC-CE44EHの尺度で記入しています。

● PAC-CE46EH (24・30HP 用)



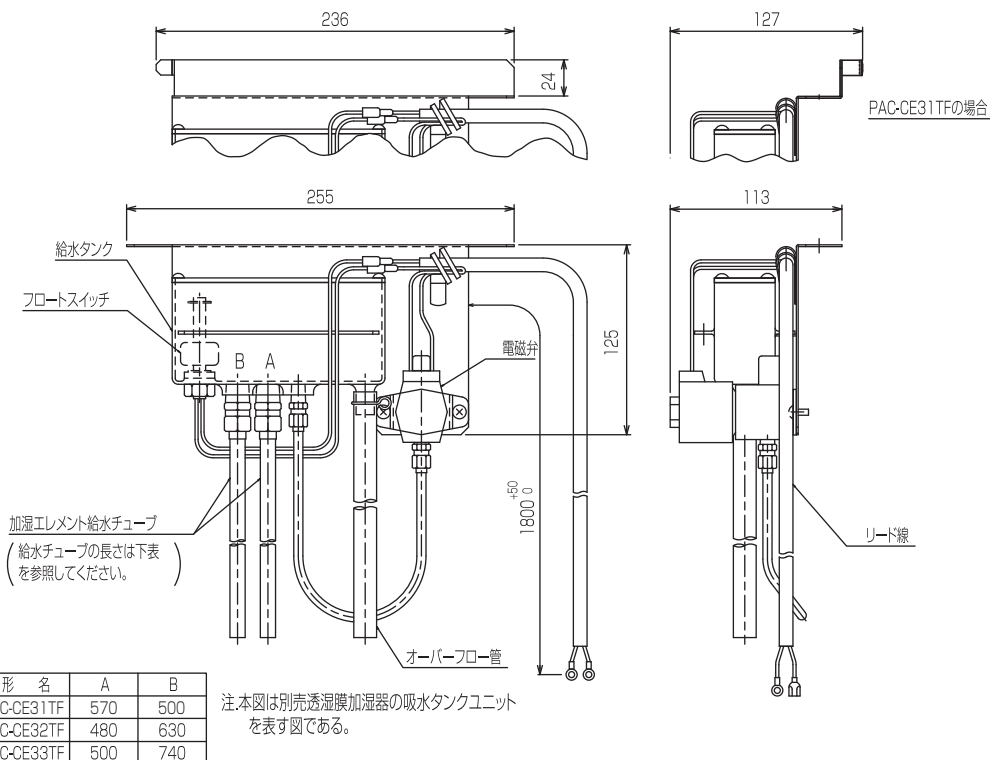
※補助電気ヒータには機内抵抗線図はありません。
(本体の抵抗に含まれますので、抵抗の追加は必要ありません。)

[3] 加湿器

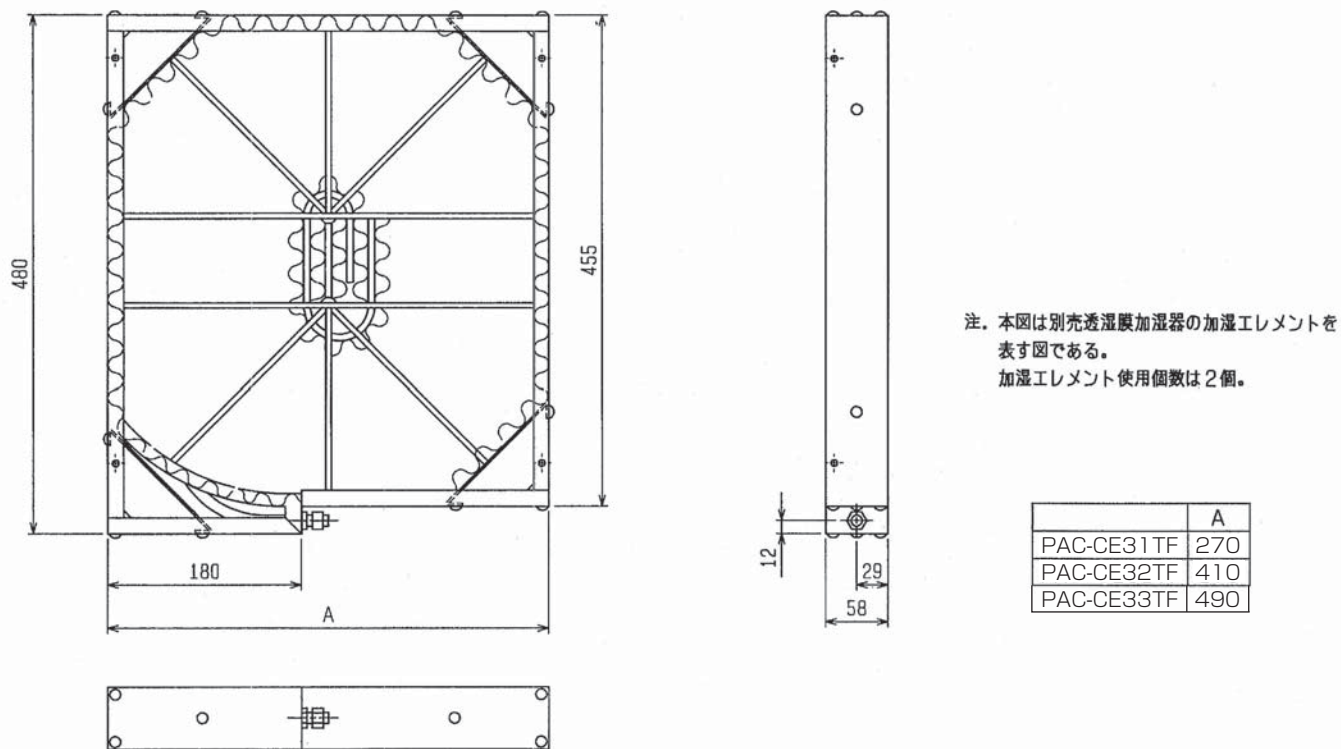
<1> 透湿膜加湿器

① 外形図

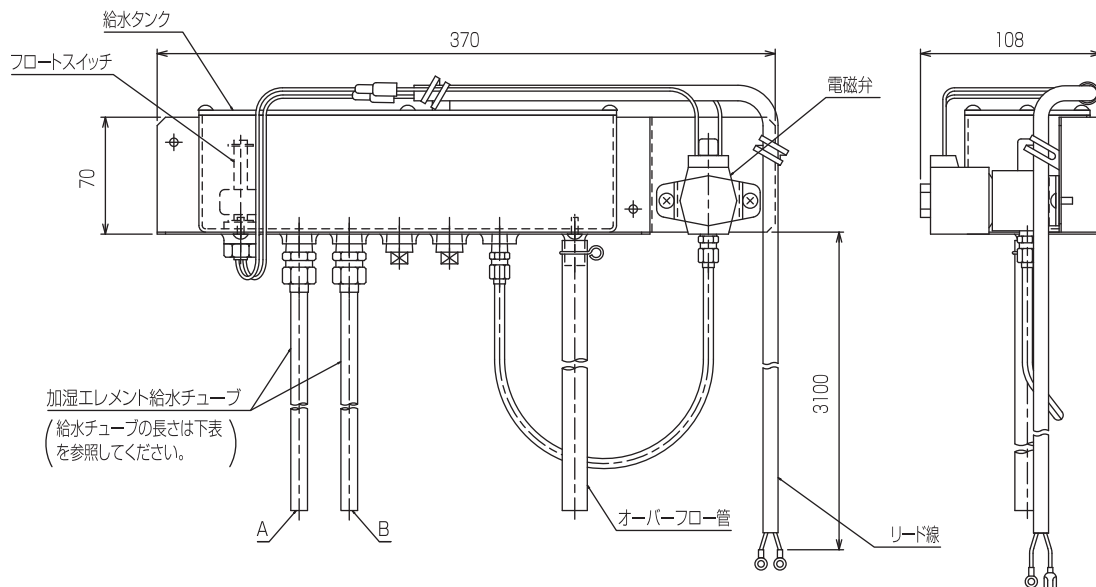
● PAC-CE31,32,33TF (5 ~ 10HP 用) 給水タンクユニット



● PAC-CE31,32,33TF (5 ~ 10HP 用) 加湿エレメント



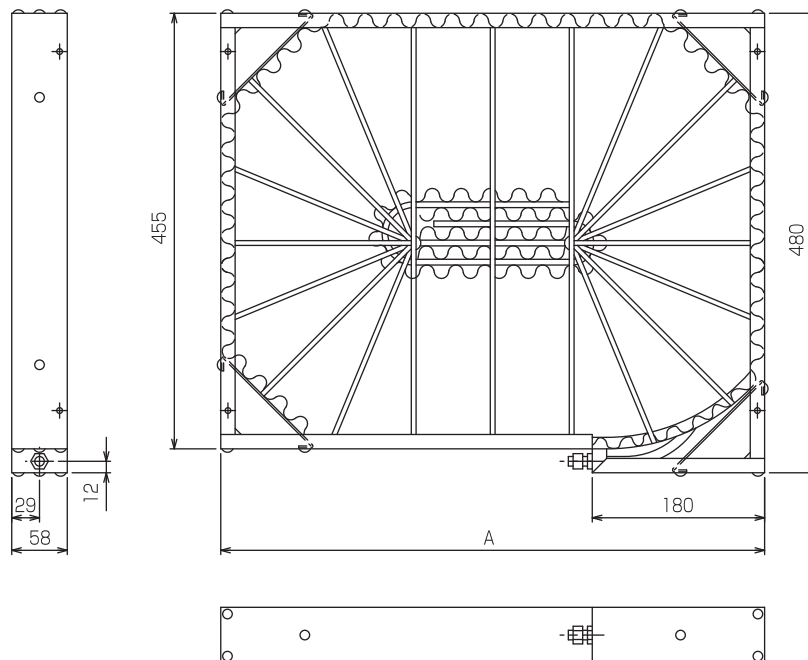
- PAC-CE39,40TF (16・20HP 標準用) 給水タンクユニット
- PAC-CE34,35TF (16・20HP 高 COP 用)



形名	A	B
PAC-CE34TF	950	750
PAC-CE35TF	1150	750
PAC-CE39TF	750	950
PAC-CE40TF	750	1150

注. 本図は別売透湿膜加湿器の吸水タンクユニットを表す図である。

- PAC-CE39,40TF (16・20HP 標準用) 加湿エレメント
- PAC-CE34,35TF (16・20HP 高 COP 用)



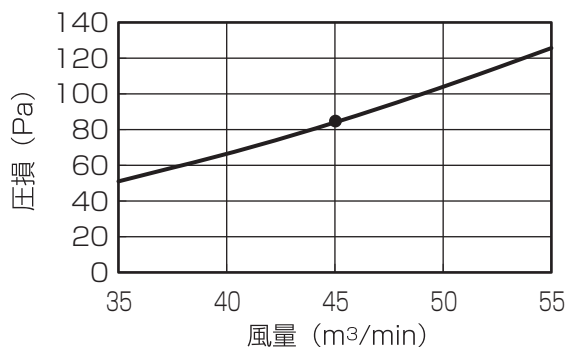
形名	加湿エレメント個数	A
PAC-CE39TF, PAC-CE34TF	2	458
PAC-CE40TF, PAC-CE35TF	2	568

注. 本図はPAC-CE39, 40TFを示します。
PAC-CE34, 35TFは左右対称品となります。

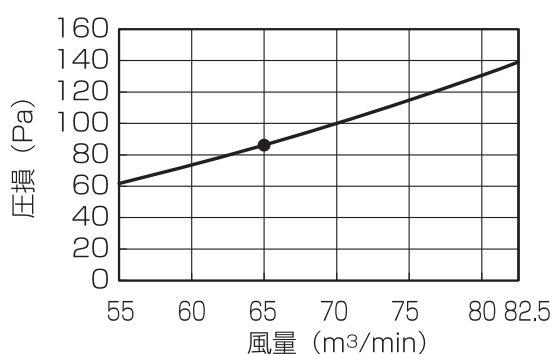
②透湿膜加湿器機内抵抗線図

標準・高 COP 用

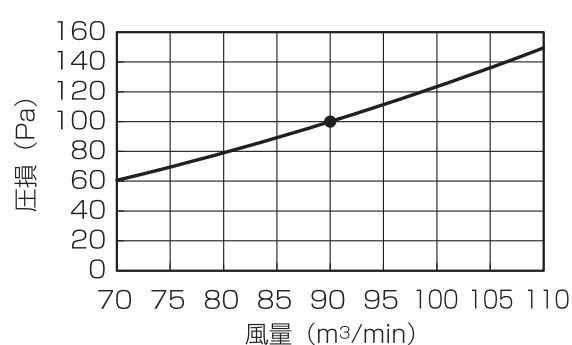
● PFAV-P140 形



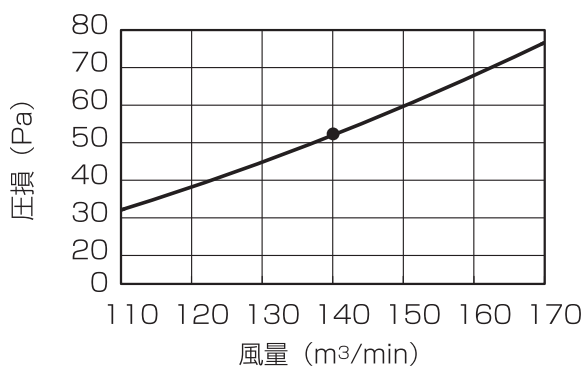
● PFAV-P224 形



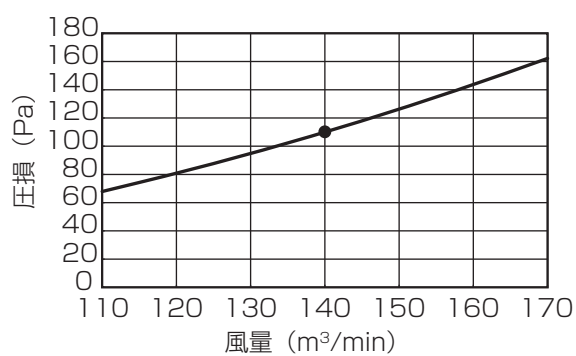
● PFAV-P280 形



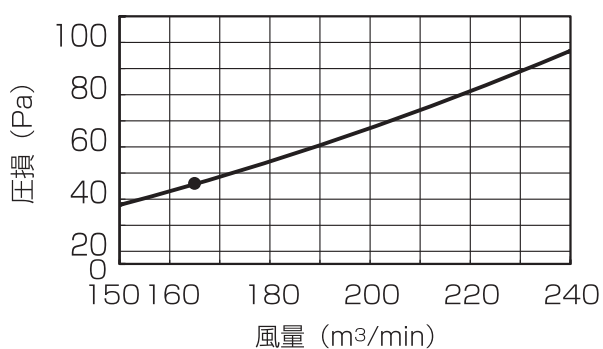
● PFAV-P450 形



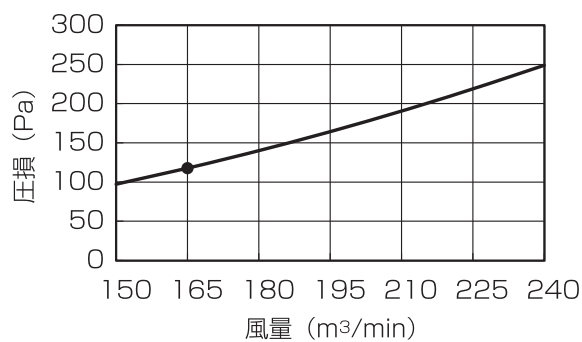
● PFAV-EP450 形



● PFAV-P560 形

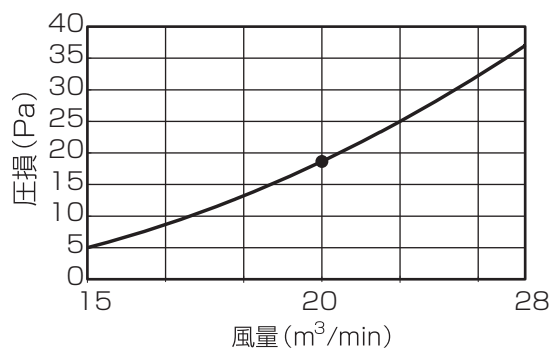


● PFAV-EP560 形

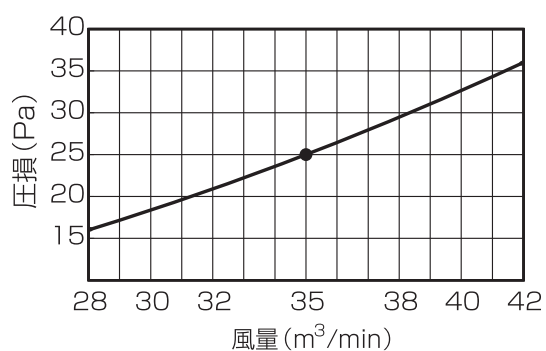


オールフレッシュ用

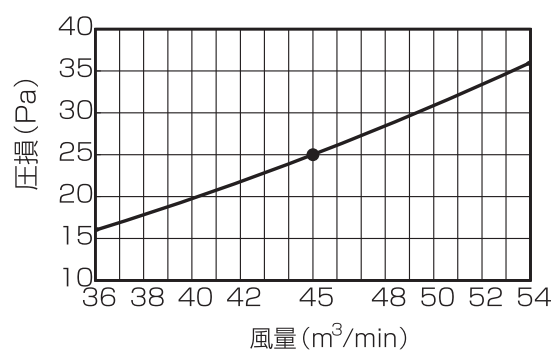
● PFAV-P167-F 形



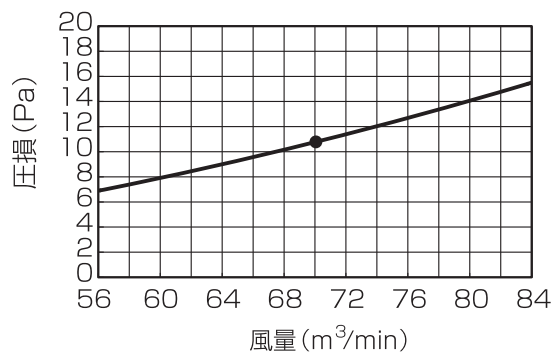
● PFAV-P265-F 形



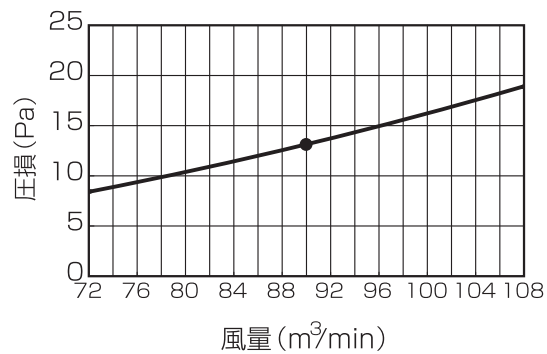
● PFAV-P335-F 形



● PFAV-P530-F 形



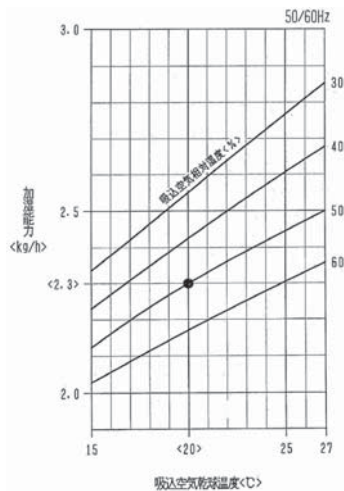
● PFAV-P670-F 形



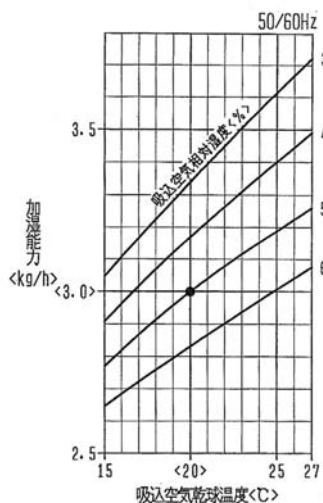
③能力線図

標準・高 COP 用

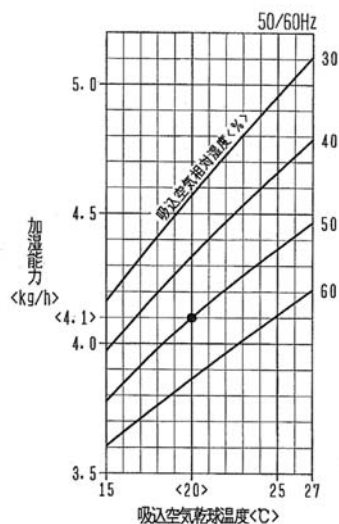
● PFAV-P140 形



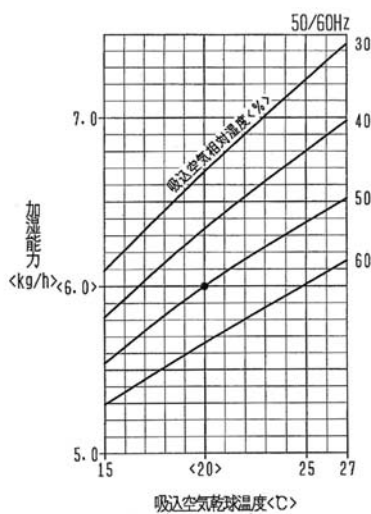
● PFAV-P224 形



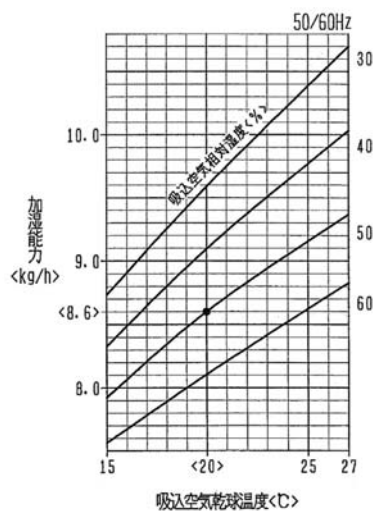
● PFAV-P280 形



● PFAV-(E)P450 形

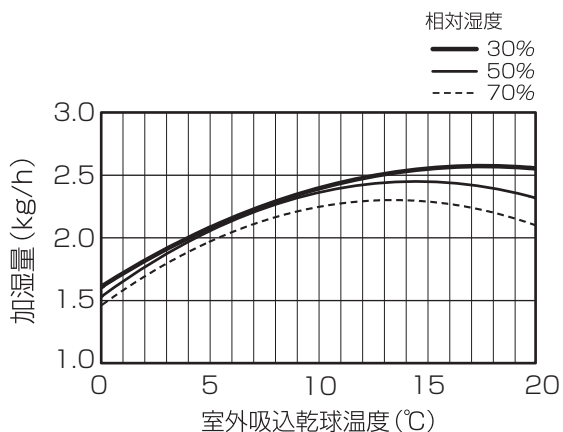


● PFAV-(E)P560 形

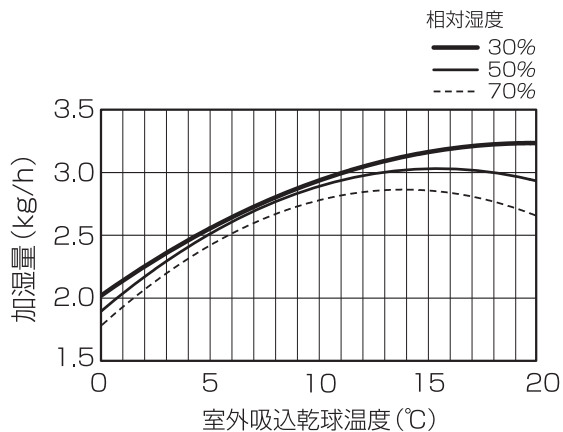


オールフレッシュ用

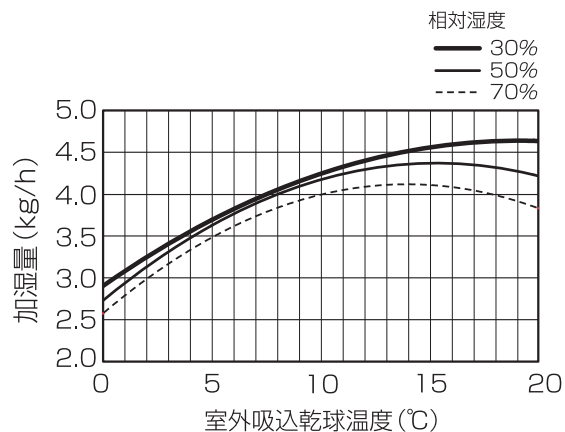
● PFAV-P167-F 形



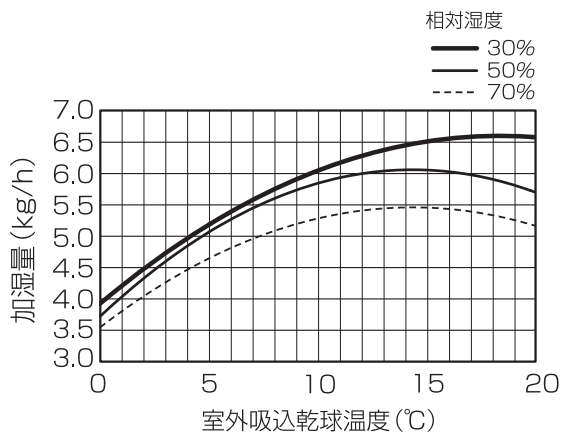
● PFAV-P265-F 形



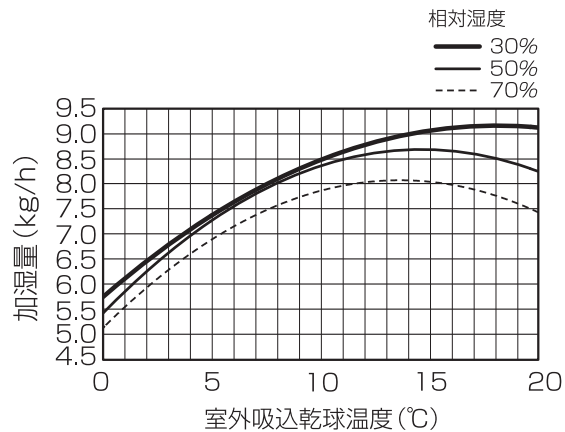
● PFAV-P335-F 形



● PFAV-P530-F 形



● PFAV-P670-F 形



<2> ベーパーパン加湿器

①外形図

● PAC-CG31,33,35,40VP (5 ~ 20HP 用)

ご注意
使用補給水圧 : 0.03~0.5MPa
補給水温 : 0~80℃

配線図

品番	品名	個数	仕様
1	水槽	1	18-8 ステンレス
2	電線箱	1	*
3	シーセクタ	1	1φ50℃ 型 Cut.N13+3
4	過熱防止装置	1	チーバト770 AS-3A
5	洗浄用電磁弁	1	
6	主回路電線	1	3芯 1φ27×41φ
7	保護回路電線	2	2芯 1φ27×41φ
8	H-N-アD-ネス	1	EPD△ L=10
9	アース線	1	1.25mm ² L=500

部品名	所要数			
	31VP	33VP	35VP	40VP
コントロールボックス	1	1	1	1
両端フラナット付銅管	1	1	1	1
H-アD-ネス(スルー付)	1	1	1	1
H-N-アD-ネス取付板1	2	1		
H-N-アD-ネス取付板2	1			
H-N-アD-ネス取付板1			2	
H-N-アD-ネス取付板2	1			
H-N-アD-ネス取付板1				2
H-N-アD-ネス取付板2				1
ガイド			1	
固定板			2	
運転板			1	
H-N-アD-ネス取付板	11	11	8	11
コントロールボックス取付板	4	4	4	4
膜付ゲージ	2	2	2	2
ケーブルカブ	1	1	1	1
保護チューブ	1	1	1	1
リール	1	1	1	1
リール取付板	3	3	3	3
リードセ	1	1	1	1
結束バンド	5	5	5	5
取付説明書	1	1	1	1

付属品

吸着口A足 (PAC-CG35VP)のみ (4本所)

機種	加湿能力	消費電力	定格電圧	結線	発熱体	温度センサー	過熱防止装置	A	B	C(形名)	D(H-N-アD-ネス長さ)
PAC-CG31VP	2.6kg/h	2kW	3φ 200V	△	200V, 0.66kW×3	119℃ OFF	150±15℃ OFF	300	280	KP-702AW	500
PAC-CG33VP	5.2kg/h	4kW	3φ 200V	△	200V, 1.33kW×3	119℃ OFF	150±15℃ OFF	430	410	KP-704AW	500
PAC-CG35VP	7.8kg/h	6kW	3φ 200V	△	200V, 2kW×3	119℃ OFF	150±15℃ OFF	430	410	KP-706P	220
PAC-CG40VP	7.8kg/h	6kW	3φ 200V	△	200V, 2kW×3	119℃ OFF	150±15℃ OFF	430	410	KP-706AW2	500

● PAC-CM08VP (24・30HP 用)

配線図

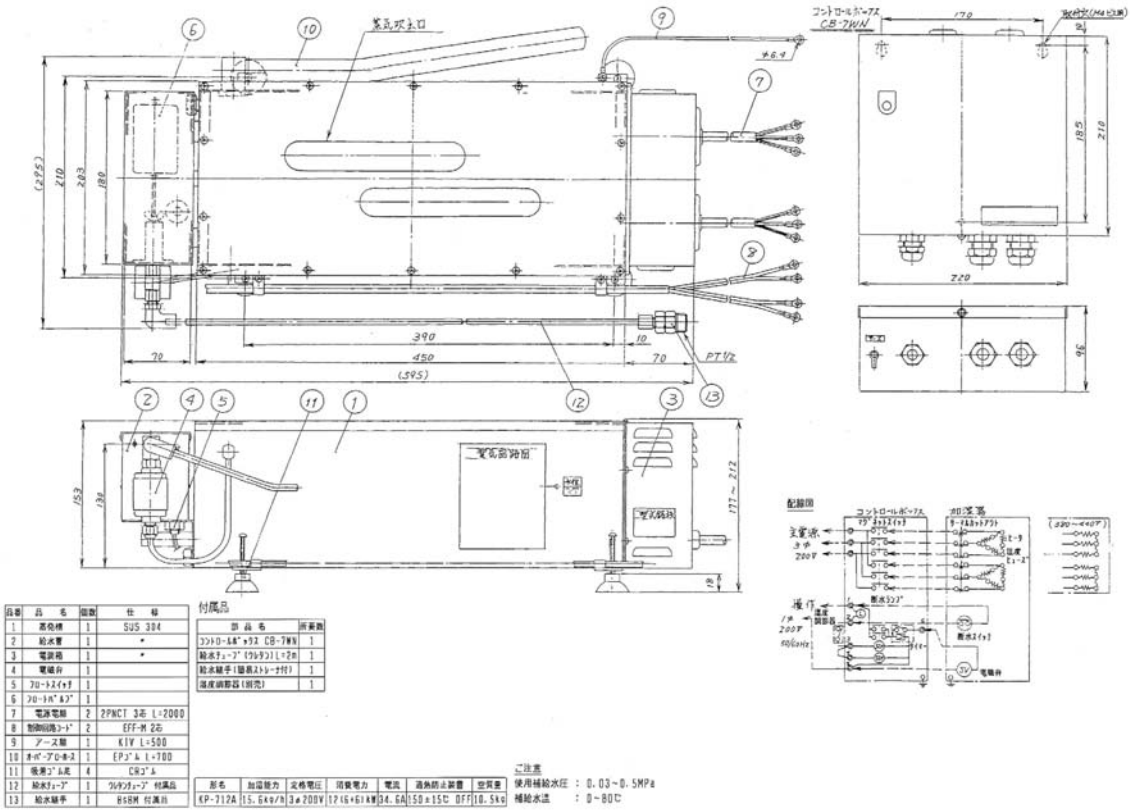
品番	品名	個数	仕様
1	蒸発槽	1	SUS 304
2	給水器	1	*
3	電線箱	1	*
4	電磁弁	1	
5	70-1×2φ	1	
6	70-1A×2φ	1	
7	電線電線	2	2PNCCT 3芯 L=2000
8	制御回路ケーブル	2	EFF-H 2芯
9	アース線	1	KIV L=500
10	H-N-アD-ネス	1	EPD△ L=700
11	吸着口A足	4	CR3△
12	給水器ア	1	9φケーブル 付属品
13	給水器手	1	B&B 付属品

部品名	所要数
コントロールボックス CB-7WN	1
給水チューブ (9φ×1.2mm) L=20	1
給水器手 (簡易スルー付)	1
9φゲージ (大)	1
9φゲージ (小)	1
H-N-アD-ネス取付板1	1
仕様変更取付板	1
H-N-アD-ネス取付板2	4
9V-62R	1
9φケーブル	4
9φケーブル (長)	1
9φケーブル (短)	1
温度調節器 (見当手配送)	1

ご注意
使用補給水圧 : 0.03~0.5MPa
補給水温 : 0~80℃

V 別売部品 (受注仕様含)

● 40 ~ 60HP 用



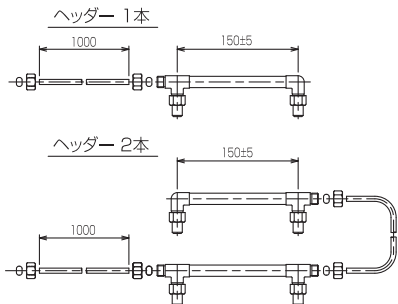
V 別売部品 (受注仕様含)

<3> 水スプレー

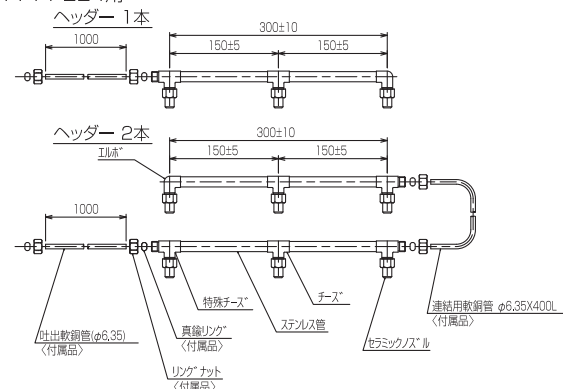
① 外形図

● 5 ~ 20HP 用

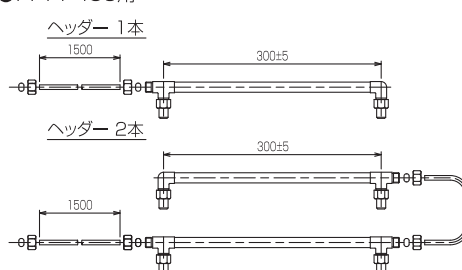
- PFAV-P140, P167-F 用
- PFT-P140 用



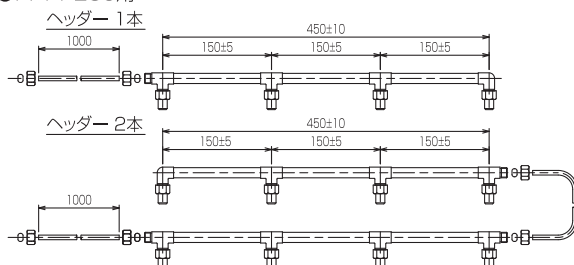
- PFAV-(E)P224, P265-F 用
- PFT-P224 用



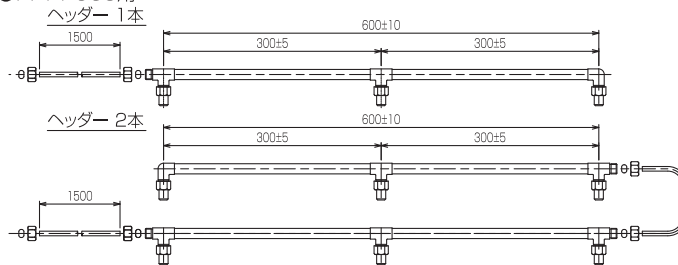
- PFAV-(E)P450, P530-F 用
- PFT-P450 用



- PFAV-(E)P280, P335-F 用
- PFT-P280 用



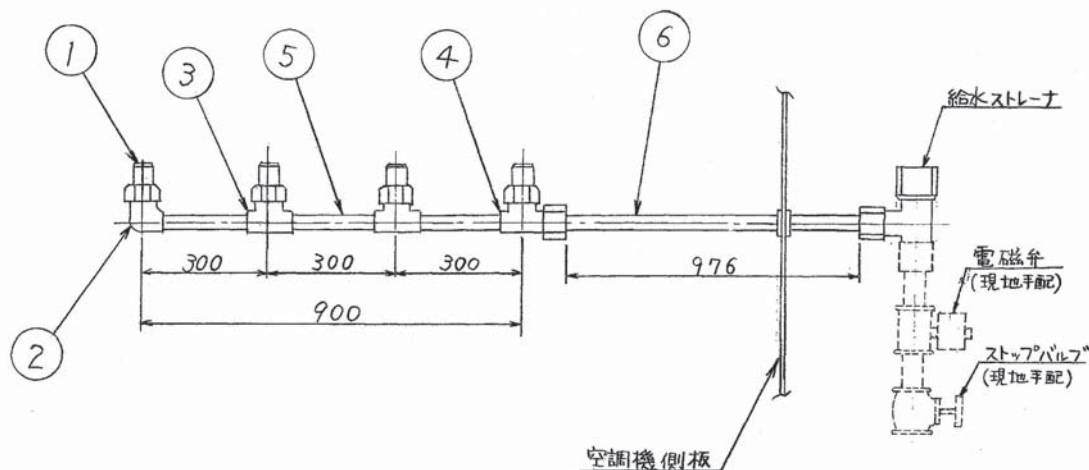
- PFAV-(E)P560, P670-F 用
- PFT-P560 用



形名	P140・167-F		(E)P224・P265-F		(E)P280・P335-F		(E)P450・P530-F		(E)P560・P670-F	
	ヘッダー 1本	ヘッダー 2本	ヘッダー 1本	ヘッダー 2本	ヘッダー 1本	ヘッダー 2本	ヘッダー 1本	ヘッダー 2本	ヘッダー 1本	ヘッダー 2本
標準加湿量(kg/h)	1.2	2.4	1.6	3.2	2.1	4.2	3.2	6.4	4.8	9.6
スリル型式(数)	KS-005(2ヶ)	KS-005(4ヶ)	KS-005(3ヶ)	KS-005(6ヶ)	KS-005(4ヶ)	KS-005(8ヶ)	KS-015(2ヶ)	KS-015(4ヶ)	KS-015(3ヶ)	KS-015(6ヶ)
ヘッド・セット質量(kg)	0.2	0.6	0.3	0.7	0.4	0.9	0.2	0.6	0.4	0.9
給水圧力、水温	標準0.2MPa(0.1~0.4MPa), 60℃以下									

V 別売部品 (受注仕様含)

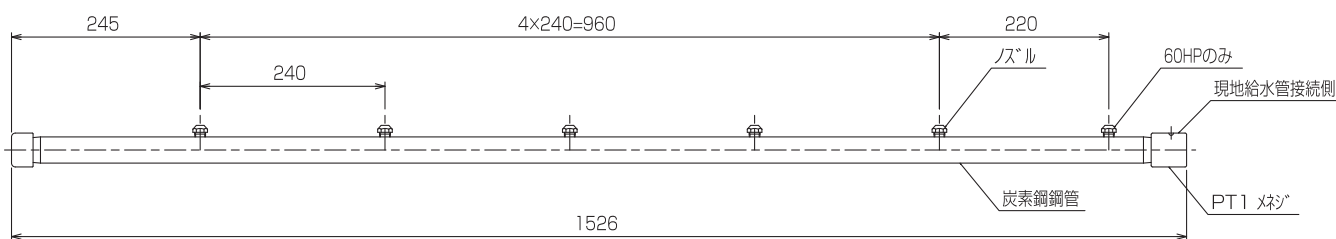
● 24・30HP 用



形名	噴霧量(約々)	定格給水圧力(約々)
PFAV-P670/P600/P1000F用	10.5~15	1~5

番号	部品名称	番号	部品名称
①	セラミックノズル	⑤	ステンレス管
②	エルボ	⑥	吐出軟銅管
③	ナース		
④	特殊ナース		

● 40～60HP 用

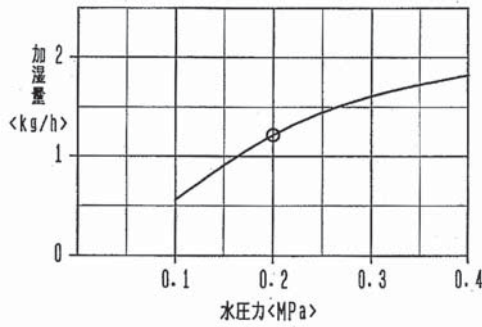


	PFAV-P1120DM-E P1400DM-E P1250DM-E-F P1600DM-E-F PFT-P1120DM-E P1400DM-E	PFAV-P1600DM-E
寸法 A	1306	1526
標準加湿量(kg/h)	24.5	30
ノズル個数	5	6
給水圧力、水温	標準0.2MPa(0.098~0.39MPa),60℃以下	

V 別売部品 (受注仕様含)

②水スプレー能力線図

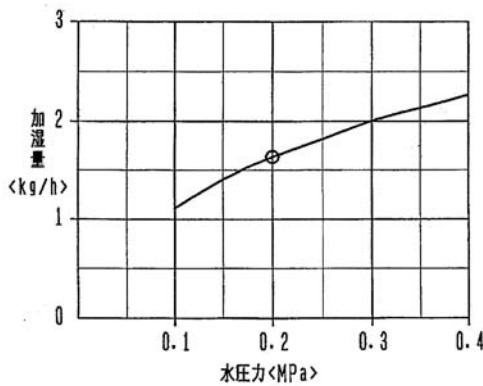
- PFAV-P140,P167-F 形
- PFT-P140 形



使用上の注意

1. 供給水としては60℃以下、水圧 0.1~0.4MPaの範囲で使用してください。
2. 必要以上の圧力、流量で使用しますと、機外への水洩れが発生することがあります。
3. 2倍形<ヘッダー本数2本>の場合は左記線図の数値を2倍して能力を算出してください。
4. 加湿器は暖房モードでご使用ください。冷房加湿はできません。冷房専用機種の場合は、別売ヒータと同時組み込んでください。

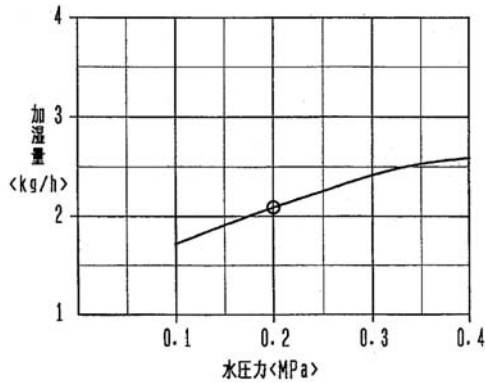
- PFAV-(E)P224,P265-F 形
- PFT-P224 形



使用上の注意

1. 供給水としては60℃以下、水圧 0.1~0.4MPaの範囲で使用してください。
2. 必要以上の圧力、流量で使用しますと、機外への水洩れが発生することがあります。
3. 2倍形<ヘッダー本数2本>の場合は左記線図の数値を2倍して能力を算出してください。
4. 加湿器は暖房モードでご使用ください。冷房加湿はできません。冷房専用機種の場合は、別売ヒータと同時組み込んでください。

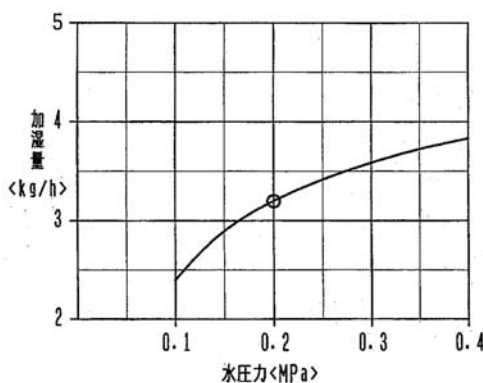
- PFAV-(E)P280,P335-F 形
- PFT-P280 形



使用上の注意

1. 供給水としては60℃以下、水圧 0.1~0.4MPaの範囲で使用してください。
2. 必要以上の圧力、流量で使用しますと、機外への水洩れが発生することがあります。
3. 2倍形<ヘッダー本数2本>の場合は左記線図の数値を2倍して能力を算出してください。
4. 加湿器は暖房モードでご使用ください。冷房加湿はできません。冷房専用機種の場合は、別売ヒータと同時組み込んでください。

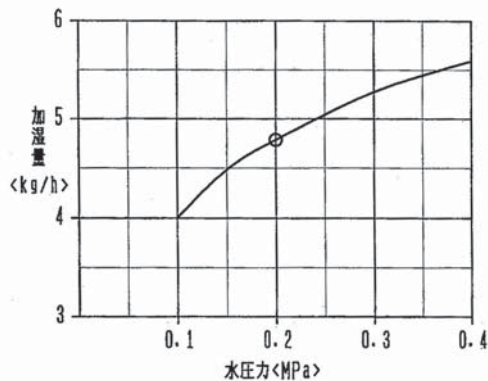
- PFAV-(E)P450,P530-F 形
- PFT-P450 形



使用上の注意

1. 供給水としては60℃以下、水圧 0.1~0.4MPaの範囲で使用してください。
2. 必要以上の圧力、流量で使用しますと、機外への水洩れが発生することがあります。
3. 2倍形<ヘッダー本数2本>の場合は左記線図の数値を2倍して能力を算出してください。
4. 製品本体冷媒配管を右配管取出しにする場合は別途、別売右配管部品をお買い求めください。
5. 加湿器は暖房モードでご使用ください。冷房加湿はできません。冷房専用機種の場合は、別売ヒータと同時組み込んでください。

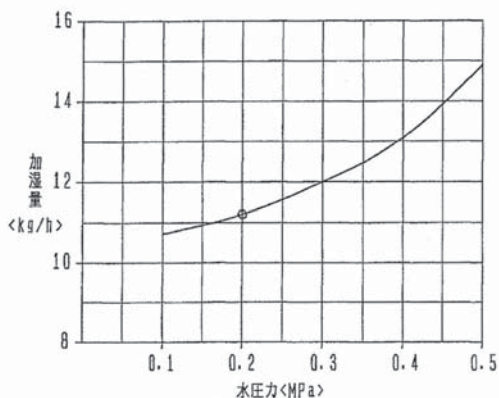
● PFAV-(E)P560,P670-F 形
● PFT-P560 形



使用上の注意

1. 供給水としては60℃以下、水圧0.1~0.4MPaの範囲で使用してください。
2. 必要以上の圧力、流量で使用しますと、機外への水洩れが発生することがあります。
3. 2倍形<ヘッダー本数2本>の場合は左記数値の数値を2倍して能力を算出してください。
4. 製品本体冷媒配管を右配管取出しにする場合は別途、別売右配管部品をお買い求めください。
5. 加湿器は暖房モードでご使用ください。冷房加湿はできません。冷房専用機種の場合は、別売ヒータと同時組み込みしてください。
6. ご使用のユニットがPFAV-P560DM-E,PFT-P560DM-E形で、別売部品の吸込ダクトフランジ(PAC-CG800DF)を組んでいる場合、風量は必ず200m³/min以下でご使用ください。風量が多いと露蒸びする危険があります。

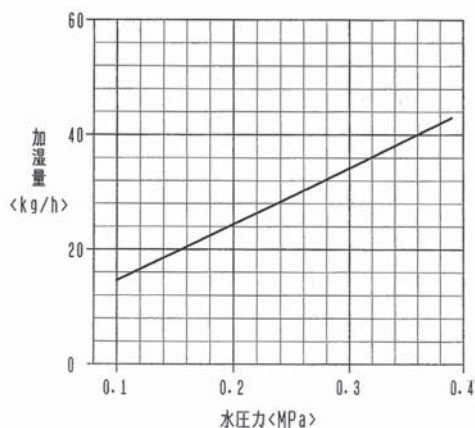
● PFAV-P670,P800,P1000-F 形
● PFT-P670,P800 形



使用上の注意

1. 供給水としては60℃以下、水圧0.1~0.5MPaの範囲で使用してください。
2. 必要以上の圧力、流量で使用しますと、機外への水洩れが発生することがあります。
3. 加湿器は暖房モードでご使用ください。冷房加湿はできません。冷房専用機種の場合は、別売ヒータと同時組み込みしてください。

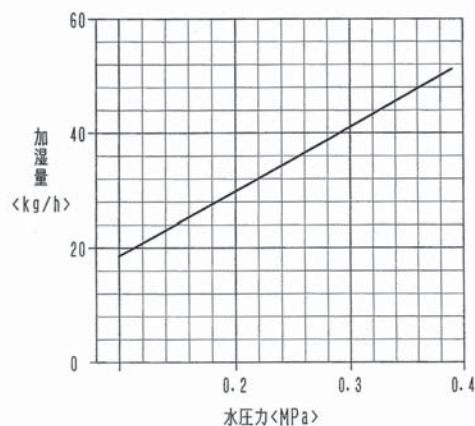
● PFAV-P1120,P1400,P1250-F,P1600-F 形
● PFT-P1120,P1400 形



使用上の注意

1. 供給水としては60℃以下、水圧0.098~0.39MPaの範囲で使用してください。
2. 必要以上の圧力、流量で使用しますと、機外への水洩れが発生することがあります。
3. 加湿器は暖房モードでご使用ください。冷房加湿はできません。冷房専用機種の場合は、別売ヒータと同時組み込みしてください。

● PFAV-P1600 形



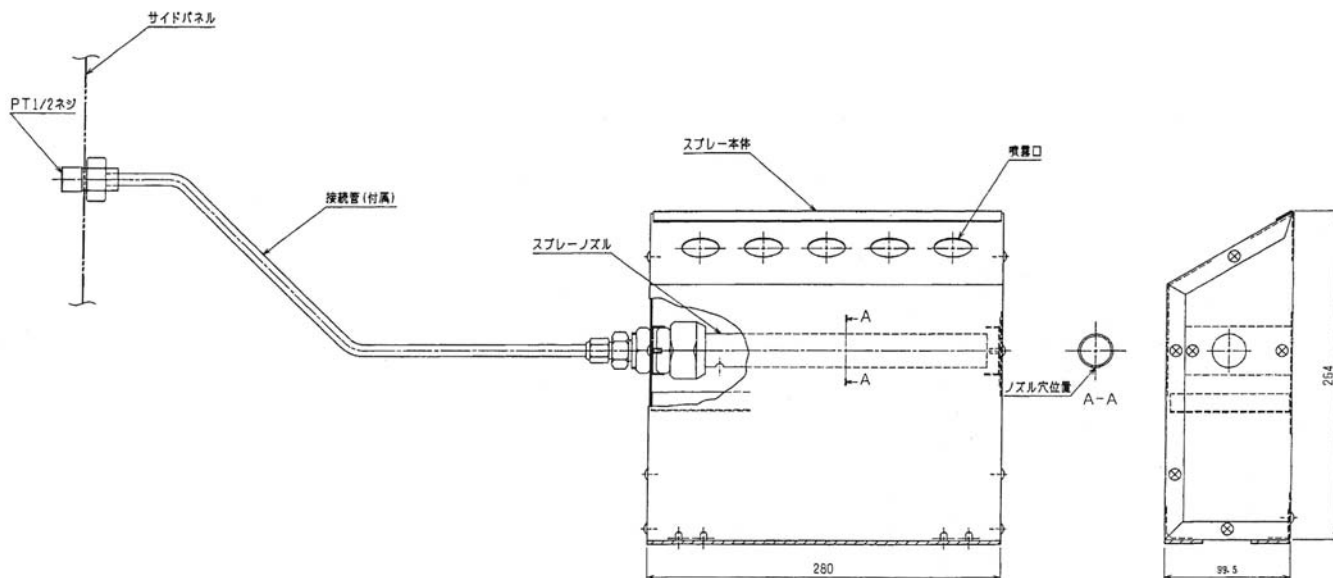
使用上の注意

1. 供給水としては60℃以下、水圧0.098~0.39MPaの範囲で使用してください。
2. 必要以上の圧力、流量で使用しますと、機外への水洩れが発生することがあります。
3. 加湿器は暖房モードでご使用ください。冷房加湿はできません。冷房専用機種の場合は、別売ヒータと同時組み込みしてください。

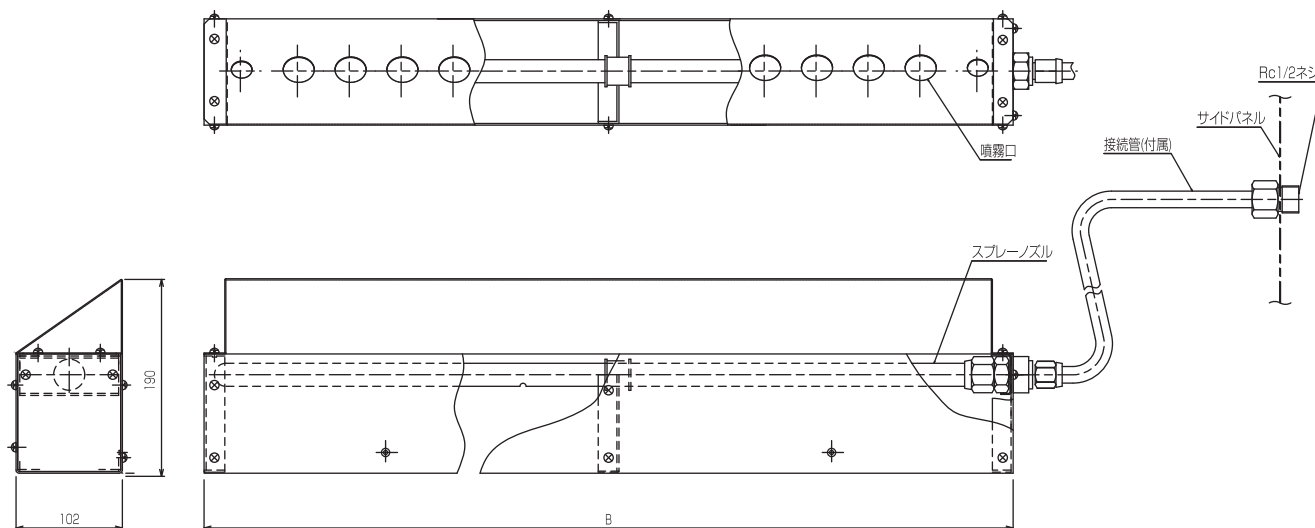
<4> 蒸気スプレー

① 外形図

● PAC-CG03SS (5 ~ 10HP 用)



● PAC-CG09,10SS (16・20HP 用)

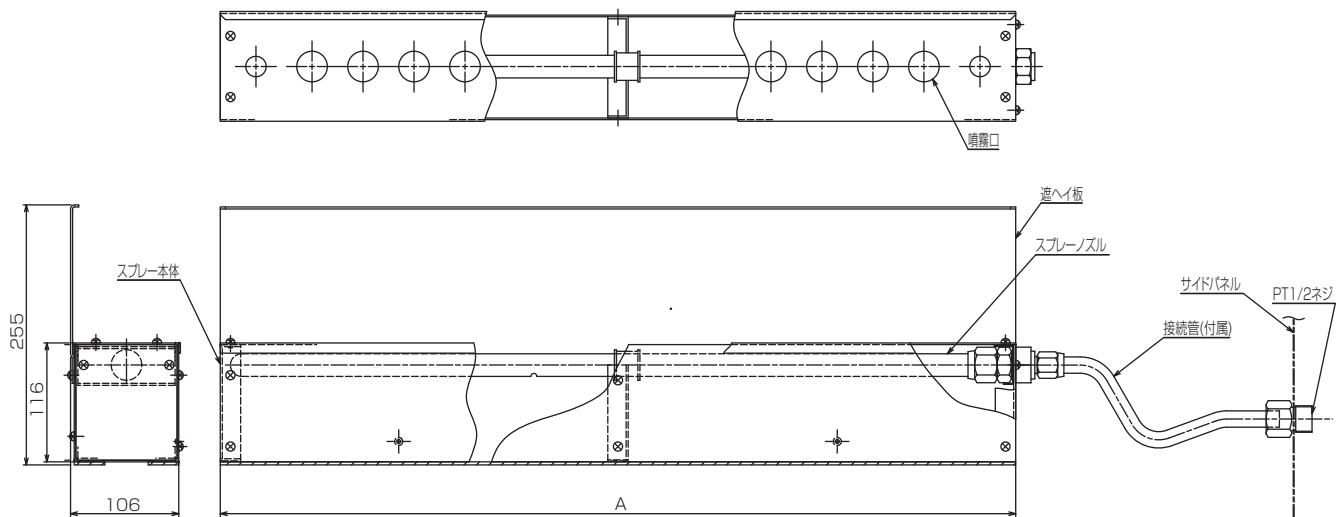


品番	A
PAC-CG09SS	560
PAC-CG10SS	780

注1.本図はPAC-CG10SSの尺度で記入しています。
 2.本図は、右配管取出しで室内ユニットに取付けた状態を示します。
 左配管取出しで取付けた場合は、配管部が左右対称となります。

V 別売部品 (受注仕様含)

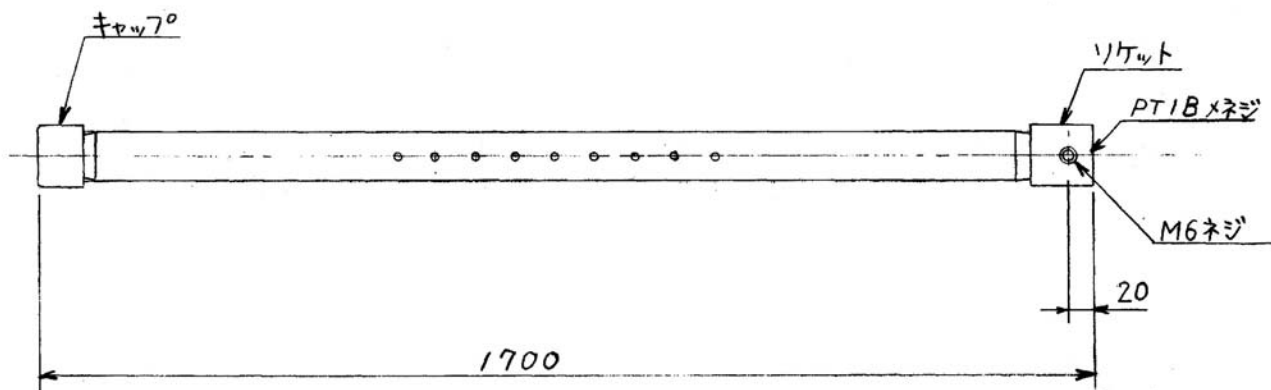
● PAC-CG04,05SS (16・20HP 高 COP 用)



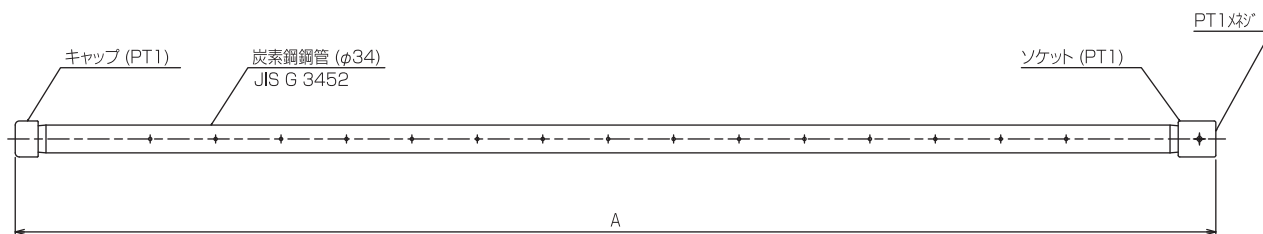
品番	A
PAC-CG04SS	560
PAC-CG05SS	780

注1.本図はPAC-CG05SSの尺度で記入しています。
 2.本図は、右配管取出しで室内ユニットに取付けた状態を示します。
 左配管取出しで取付けた場合は、配管部が左右対称となります。

● PAC-CL35SS (24・30HP 用)



● 40 ~ 60HP 用



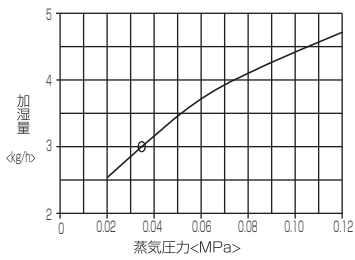
	A
40,50HP	1306
60HP	1526

V 別売部品 (受注仕様含)

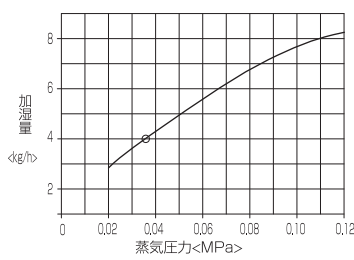
② 蒸気スプレー式加湿器能力線図

床置 PFAV 形

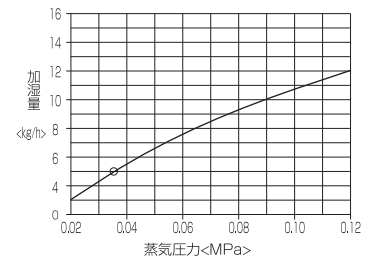
- PFAV-P140,P167-F 形
- PFT-P140 形



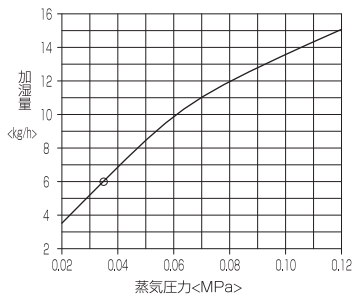
- PFAV-(E)P224,P265-F 形
- PFT-P224 形



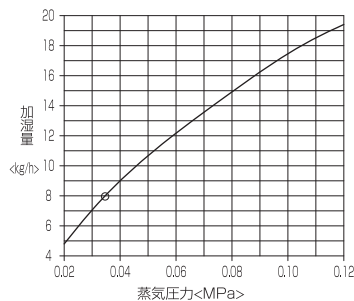
- PFAV-(E)P280,P335-F 形
- PFT-P280 形



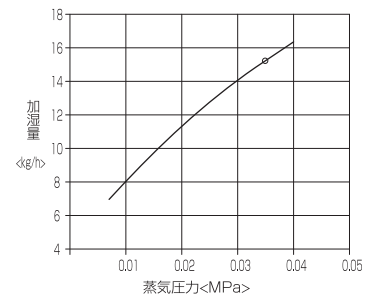
- PFAV-(E)P450,P530-F 形
- PFT-P450 形



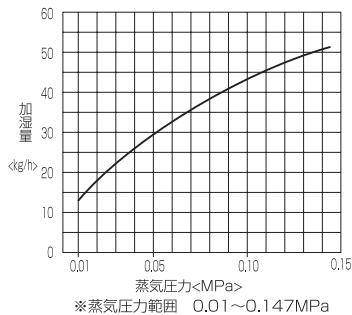
- PFAV-(E)P560,P670-F 形
- PFT-P560 形



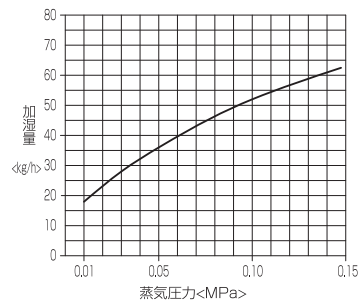
- PFAV-P670,P800,P1000-F 形
- PFT-P670,P800 形



- PFAV-P1120,P1400,P1250-F,P1600-F 形
- PFT-P1120,P1400 形



- PFAV-P1600 形



使用上の注意

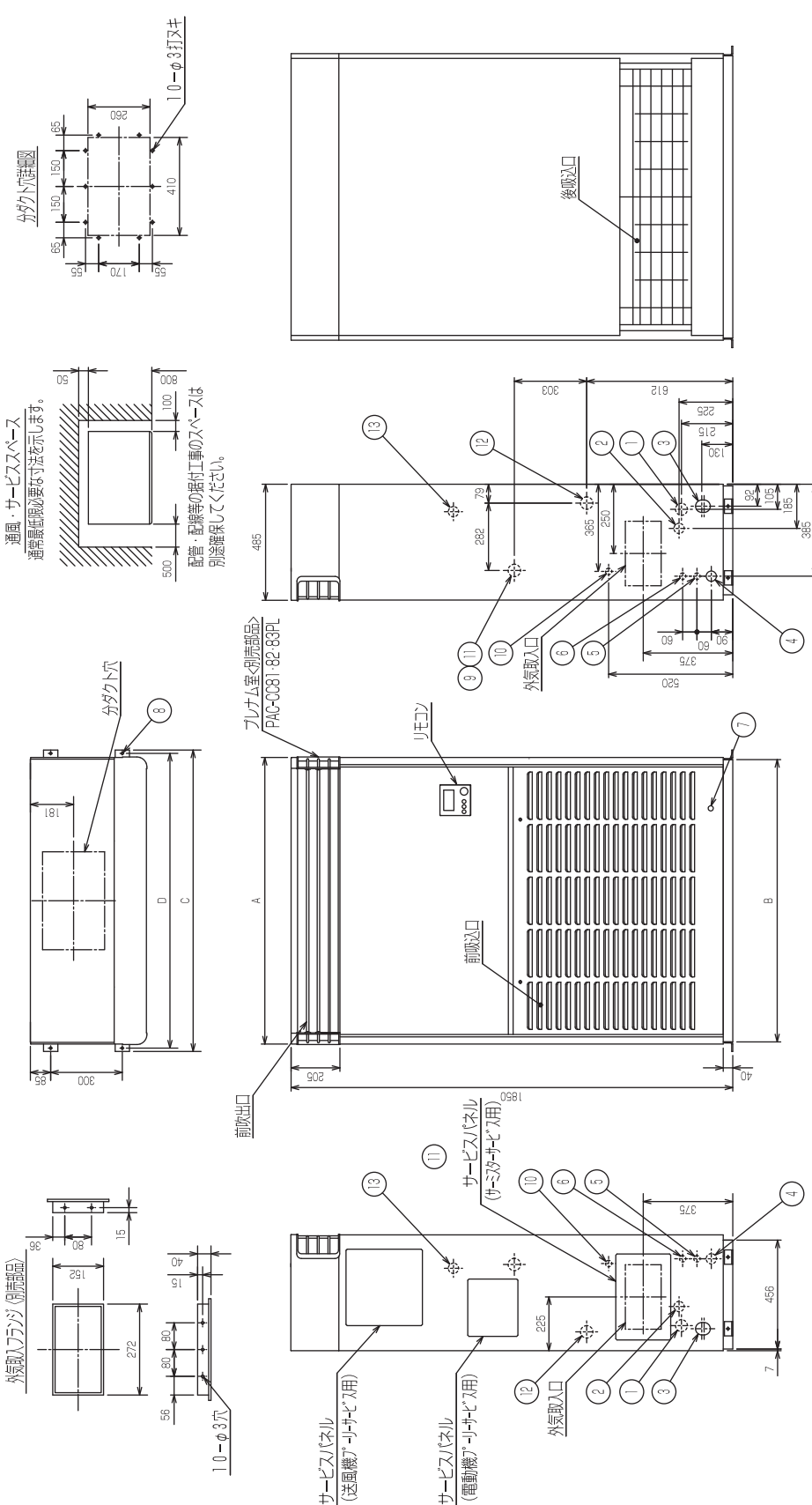
1. 図は次の電磁弁と組合せた時の性能です。本体には電磁弁が附属されていませんので蒸気を調節してください。
<塞止弁にしてもよい> 組合せ電磁弁口径 ((E)P224・P265-F: φ7、(E)P280～(E)P560・P335～P670-F: φ10)
2. 必要以上の圧力、流量で使用しますと機外への水洩れが発生することがあります。必ず電磁弁<または塞止弁>を使用してください。
3. 蒸気圧力は 0.02～0.12MPa (P670・P800・P1000-F 形の場合は 0.007～0.04MPa) の範囲で使用してください。
4. サーモ停止時には加湿器を OFF するように製品本体制御基板の DIPSW1-6 を OFF の設定 (出荷時の設定通り) でご使用ください。サーモ停止時にも加湿器を ON する設定で使用した場合、条件 (風量・蒸気圧・サーモ停止時間等) によっては加湿器からの蒸気が結露し、機外に露が飛び出る場合があります。
5. 加湿器は暖房モードでご使用ください。冷房加湿はできません。冷房専用機種の場合は、別売ヒーターと同時組込みしてください。

[4] 風路部品

<1> プレナムチャンバー ※ オールフレッシュ用は組込みできません

① 外形図

- PFAV-P140,(E)P224,(E)P280 形
- PFT-P140,P224,P280 形



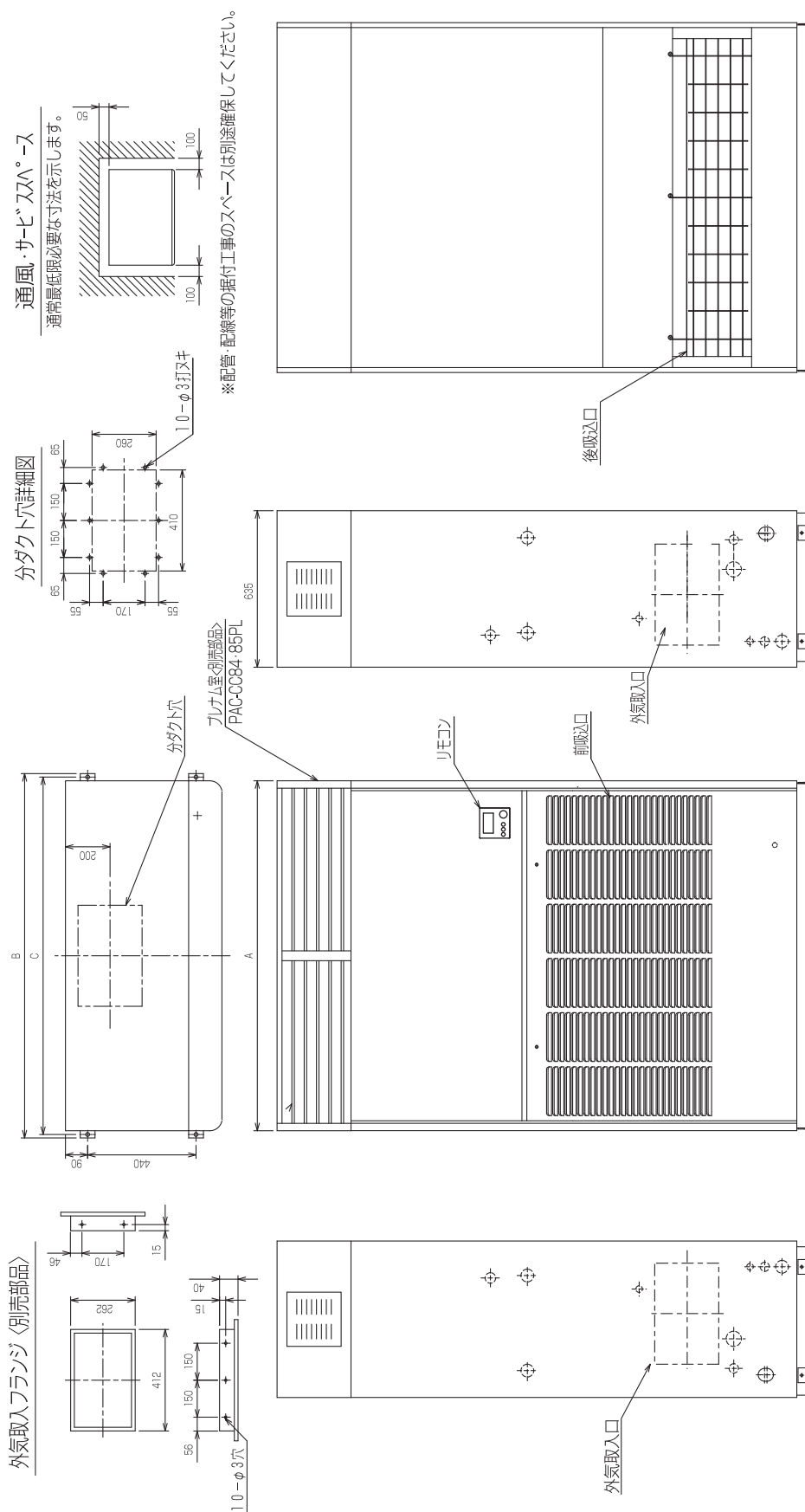
注1. 伝送線と電圧200V以上の配線は必ず分けた経路としてください。

NO.	名称	NO.	名称
1	冷媒配管<ガス>...φ5.0付	8	基礎ボルト穴...4φ12
2	冷媒配管<液>...φ9.52付	9	透湿熱交換器配管穴...φ62
3	ドレン穴...Rc1	10	加濕器配管穴...φ27
4	装置電源穴...φ43	11	加濕器配管(蒸気入口)湯水出口...接続穴"下"
5	電源穴...φ27	12	加濕器配管(蒸気出口)湯水出口...接続穴"上"
6	室内外連絡線穴(伝送線穴).....φ27	13	遠方操作キット配線穴...φ43/ツクアウツ穴
7	アース端子(簡便種内に設置).....5φ3		

	A	B	C	D	E	F
PFAV-P140DM-E	760	742	822	794	15.88	R1
PFT-P140DM-E	980	962	1042	1014	19.05	R1
PFAV-(E)P224DM-E	1200	1182	1262	1234	22.2	R1¼
PFT-(E)P280DM-E						

V 別売部品 (受注仕様含)

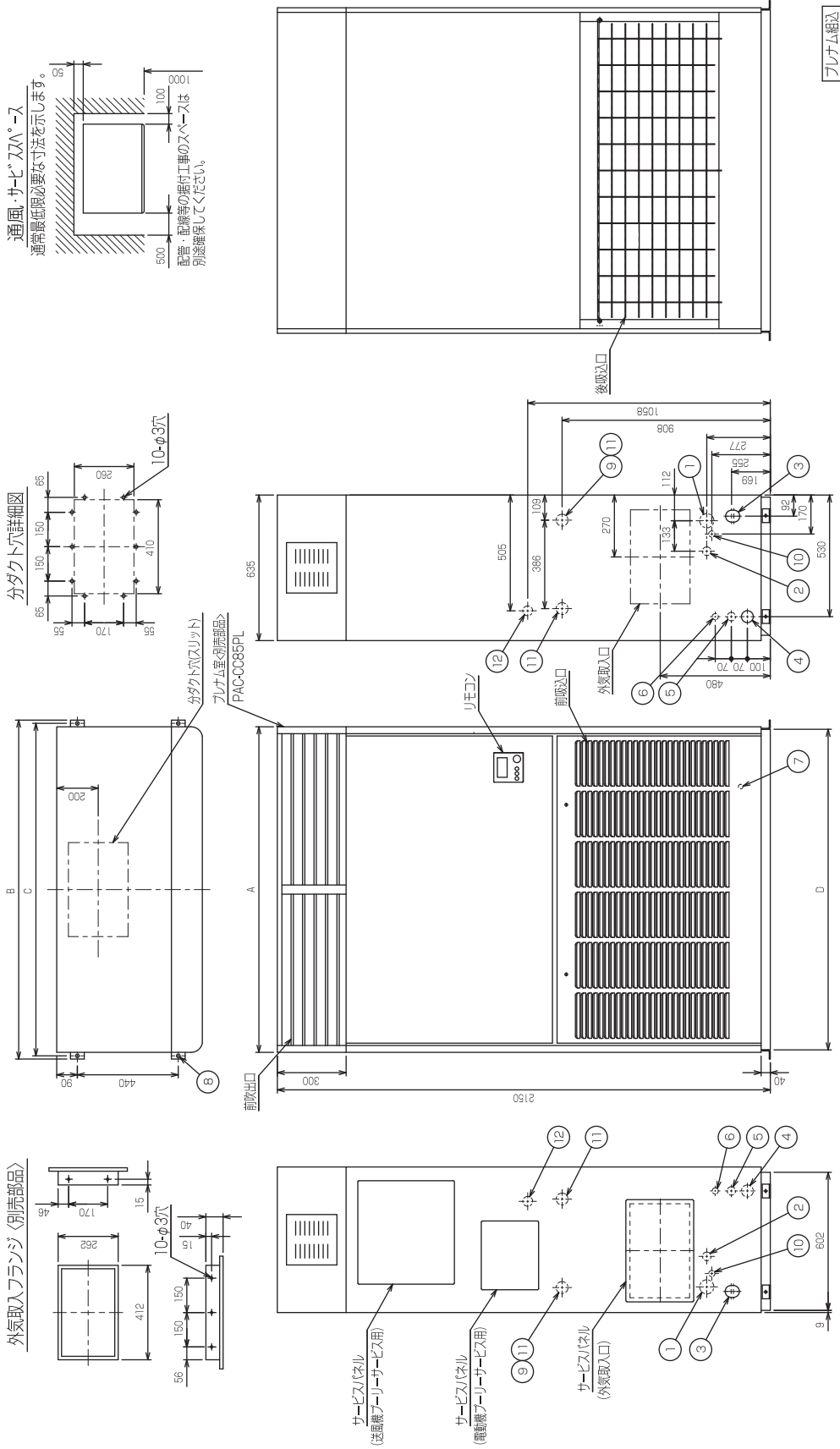
- PFAV-P450,P560 形
- PFT-P450,P560 形



	A	B	C
PFAV-P450DM-E	1200	1258	1230
PFT-P450DM-E	1420	1478	1450
PFAV-P560DM-E			
PFT-P560DM-E			

● PFAV-EP450,EP560 形

V 別売部品 (受注仕様含)

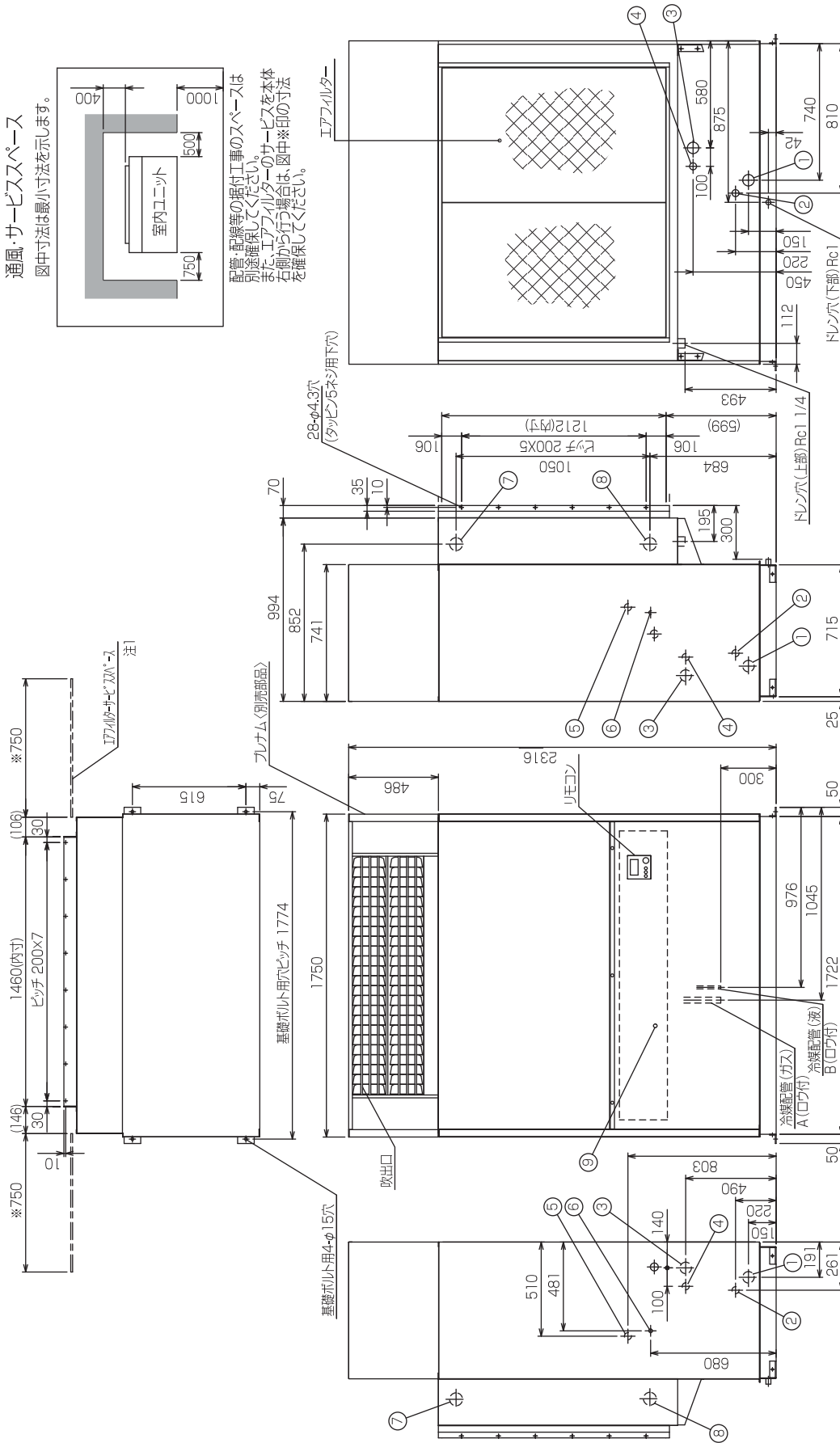


注1. 別売加湿器 (透過膜を除く) を組込んで右配管取り出しにする場合は別途、別売右配管部品 (加湿器組込用) が必要となります。
 注2. 伝送線と電圧200V以上の配線は必ず分けた経路としてください。

NO.	名称	NO.	名称
1	冷媒配管<ガス>...φ28.58 ロウ付 φ62ノックアウト穴	7	アース端子 (制御箱内に設置) ...5ネジ
2	冷媒配管<液>...φE ロウ付 φ37ノックアウト穴	8	基礎穴ロウ付...4-φ12
3	ドレン穴...φRc1/4	9	透過膜加湿器配管穴...φ52 ノックアウト穴
4	表電線配管穴...φ52 /ネール<右>貫通穴<左>ノックアウト穴	10	加湿器配管穴...φ27 ノックアウト穴
5	電線穴...φ37 ノックアウト穴	11	加湿器配管(蒸気・温水) ...Rc1 1/2
6	室外配線経路・伝送線穴...φ27 ノックアウト穴	12	遠方操作キック配管穴...φ43 ノックアウト穴

	A	B	C	D	E
PFAV-EP450DM-E	1200	1258	1230	1178	12.7
PFAV-EP560DM-E	1420	1478	1450	1398	15.88

- PFAV-P670,P800 形
- PFT-P670,P800 形



通風・サービススペース
 図中寸法は最小寸法を示します。

室内ユニット

配管 配線等の据付工事のスペースは別途確保してください。
 また、エアフィルターのサービススペースは右側から行う場合は、図中※印の寸法を確保してください。

	A	B
PFAV-P670DM-E	φ28.58	φ15.88
PFT-P670DM-E	φ31.75	φ19.05
PFAV-P800DM-E		
PFT-P800DM-E		

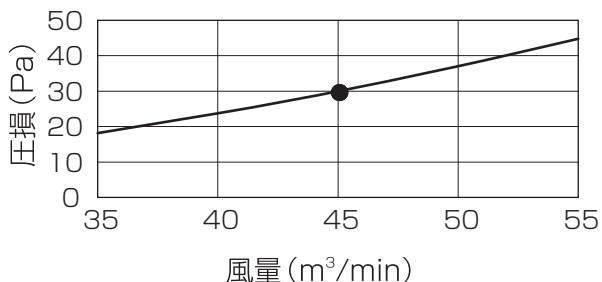
注1 エアフィルターサービススペース(※印)の寸法をユニットの左側面又は右側面に必ず確保してください。
 2 別売のプレナムは現場にて組立作業をする必要があります。取付説明書に従って組立してください。
 3 伝送線と電圧200V以上の配線は、必ず分けた経路としてください。

NO.	名称	名称
1	No.1 冷媒配管(ガス) φ75/ツクアウト穴	加温器電源穴 φ22/ツクアウト穴
2	No.1 冷媒配管(液) φ43/ツクアウト穴	加温器配管(湯水)出口 蒸気入口φ70/ツクアウト穴Rc2
3	電源穴 φ62/ツクアウト穴	加温器配管(湯水)入口 蒸気出口φ70/ツクアウト穴Rc2
4	室内連絡線穴 伝送線穴 φ38/ツクアウト穴	アー入端子(制御室内に設置) 5ネジ
5	加温器配管接続口 φ38/ツクアウト穴	

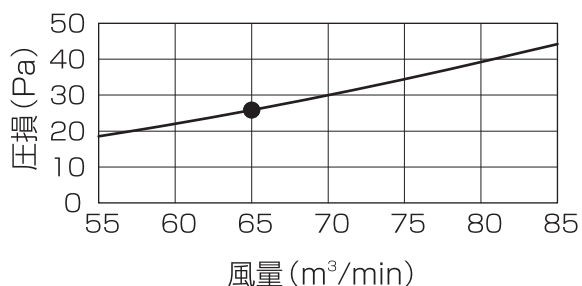
②別売プレナム圧損線図

線図の●印は標準風量時を示します。

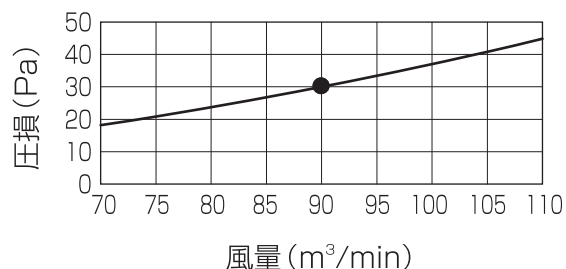
●別売形名：PAC-CC81PL
 室内ユニット形名：PFAV-P140DM-E
 PFT-P140DM-E



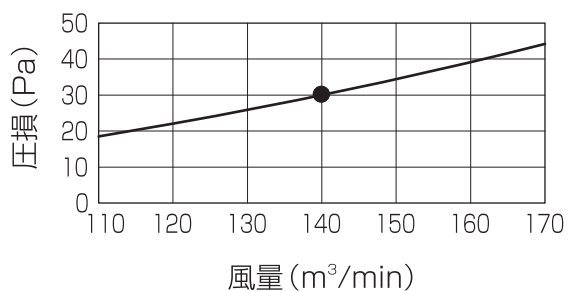
●別売形名：PAC-CC82PL
 室内ユニット形名：PFAV-(E)P224DM-E
 PFT-P224DM-E



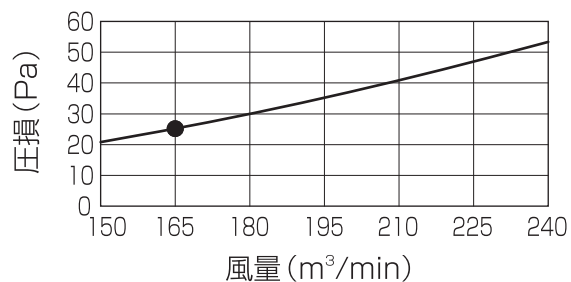
●別売形名：PAC-CC83PL
 室内ユニット形名：PFAV-(E)P280DM-E
 PFT-P280DM-E



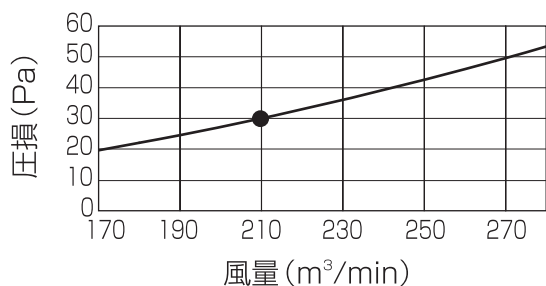
●別売形名：PAC-CC84PL
 室内ユニット形名：PFAV-(E)P450DM-E
 PFT-P450DM-E



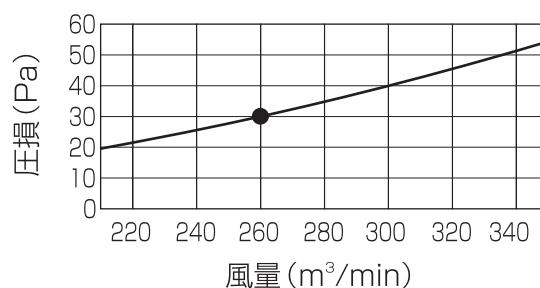
●別売形名：PAC-CC85PL
 室内ユニット形名：PFAV-(E)P560DM-E
 PFT-P560DM-E



●別売形名：PAC-CC87PL
 室内ユニット形名：PFAV-P670DM-E
 PFT-P670DM-E



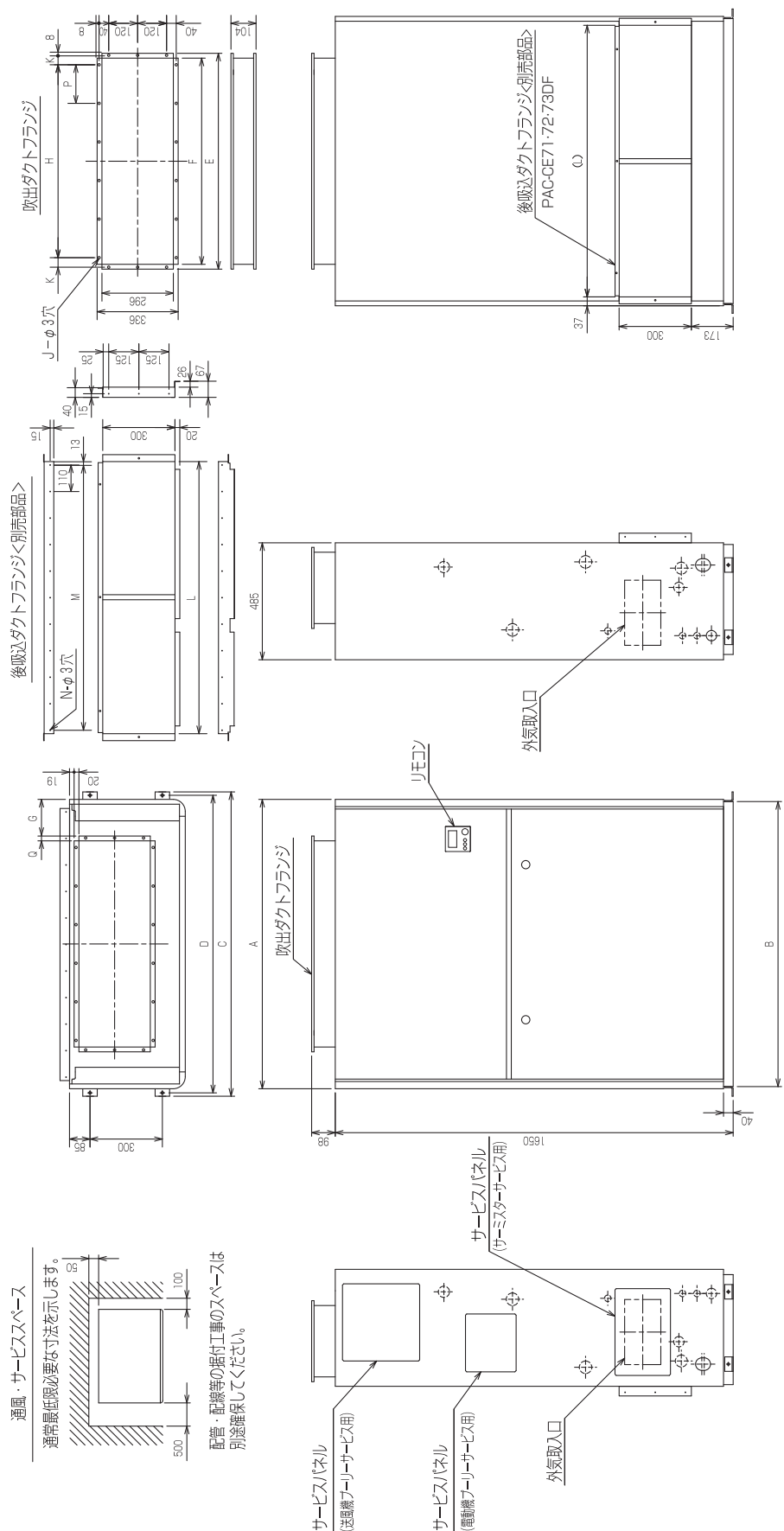
●別売形名：PAC-CC87PL
 室内ユニット形名：PFAV-P800DM-E
 PFT-P800DM-E



<2> 後吸込ダクトフランジ ※ オールフレッシュ用は標準仕様となります

① 外形図

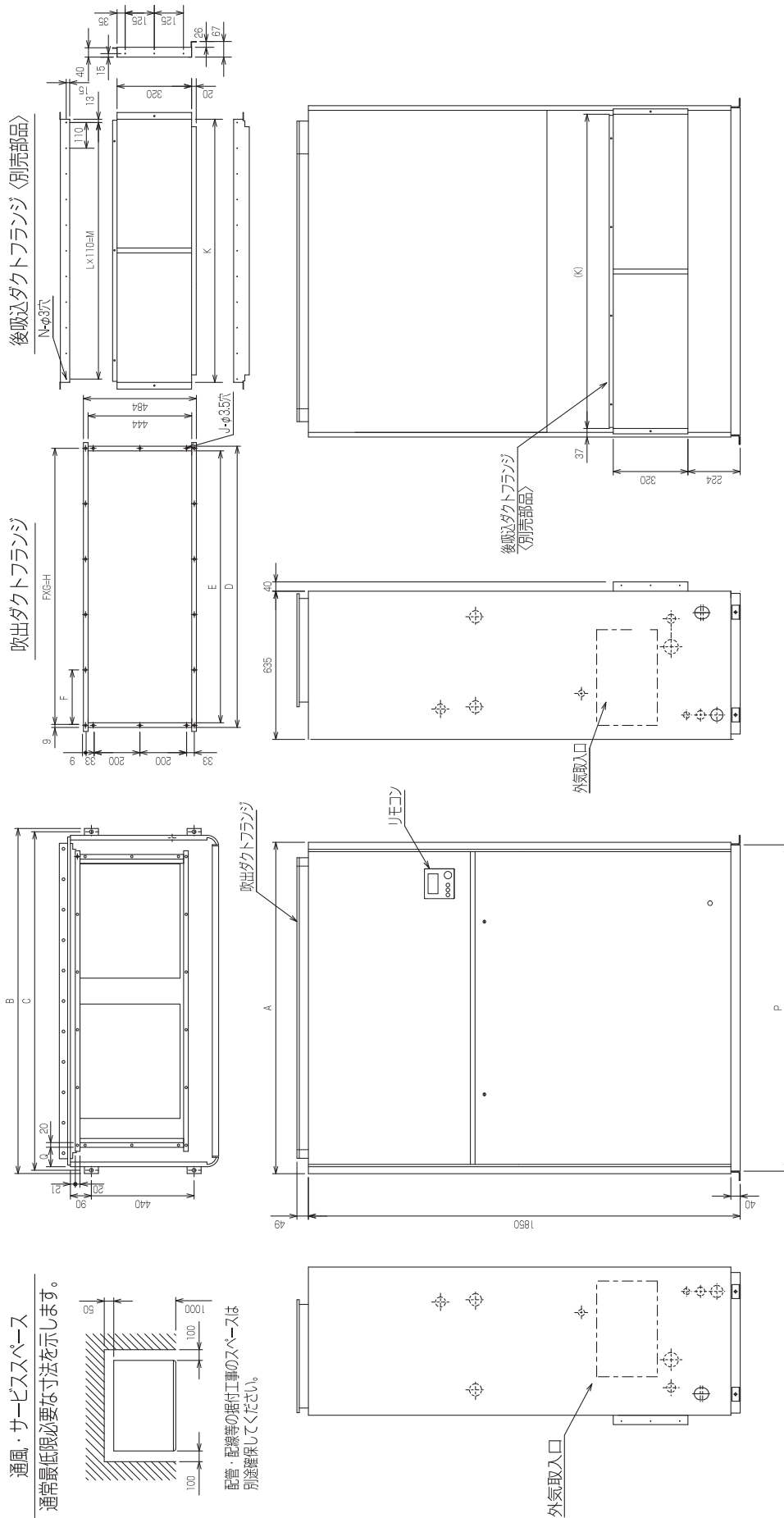
- PFAV-P140,(E)P224,P280 形
- PFT-P140,P224,P280 形



	A	B	C	D	E	F	G	H	J	K	L	M	N	P	Q
PFAV-P140DM-E PFT-P140DM-E	760	742	822	794	383	343	146	230	10	68.5	686	660	20	-	20
PFAV-(E)P224DM-E PFT-P224DM-E	980	962	1042	1014	715	675	100	640	16	29.5	906	880	24	160	20
PFAV-(E)P280DM-E PFT-P280DM-E	1200	1182	1262	1234	895	835	152	800	18	39.5	1126	1100	28	160	30

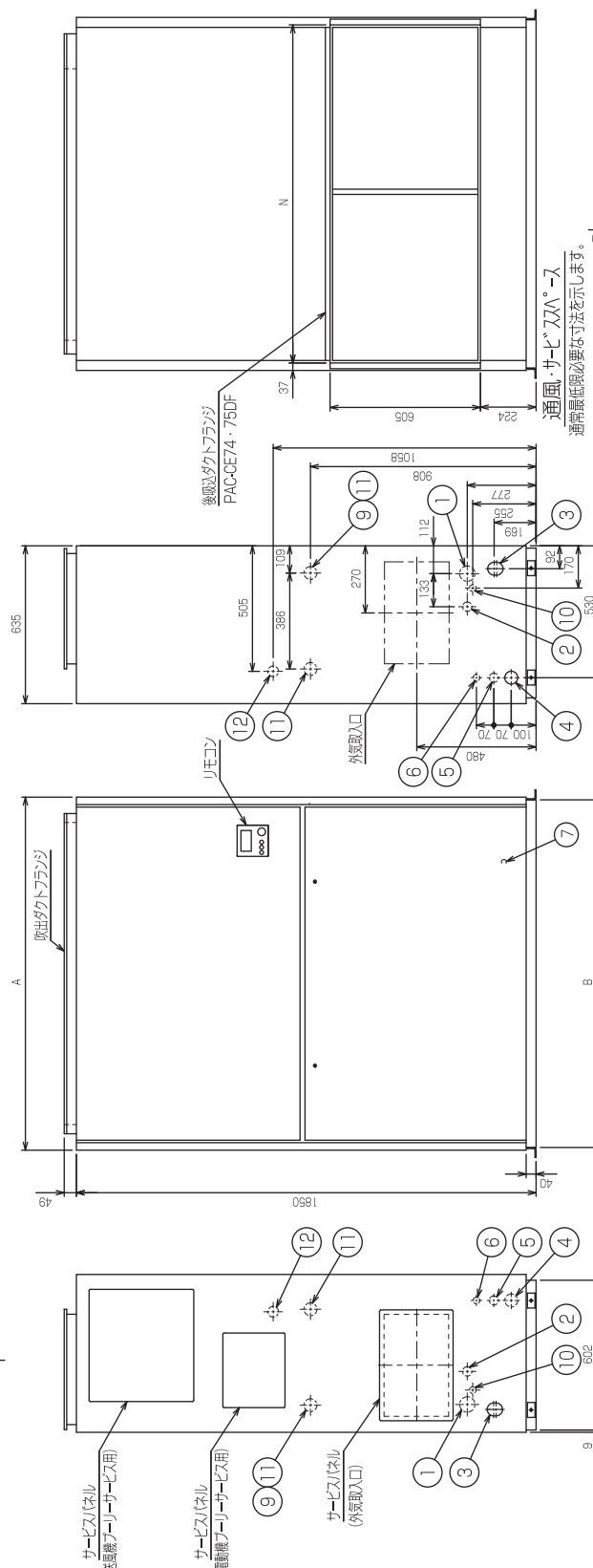
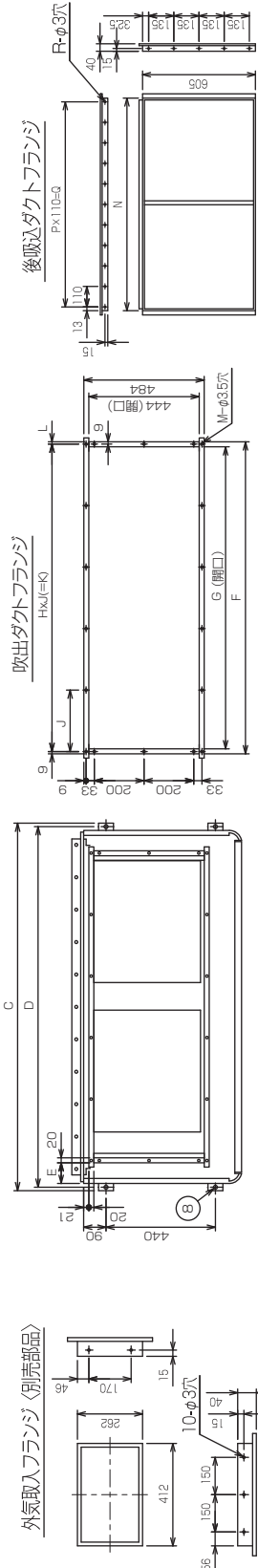
- PFAV-P450,P560 形
- PFT-P450,P560 形

V 別売部品 (受注仕様含)



	A	B	C	D	E	F	G	H	J	K	L	M	N	P	Q
PFAV-P450DM-E	1200	1258	1230	1046	1006	257	4	1028	16	1126	10	1100	32	1178	72
PFT-P450DM-E	1420	1478	1450	1253	1213	247	5	1235	18	1346	12	1320	36	1398	82.5

● PFAV-EP450,EP560 形



- 注 1. 別売加温器 (透湿膜を除く) を組み込んで右配管取り出しにする場合は別途、別売右配管部品 (加湿器組込用) が必要となります。
 2. 伝送線と電圧200V以上の配線は必ず分けた経路としてください。
 3. 設置する部屋の気密性が高い場合、室内が負圧となり、部屋の扉が開かない等の問題が発生する場合がありますので室内が負圧にならないような通気孔等を設けてください。

NO.	名称	NO.	名称
1	冷媒配管<ガス>…φ28.58 ロウ付	7	アース端子 (制鋼網に設置) …5ヶ所
2	冷媒配管<液>…φ8 ロウ付	8	基礎ボルト穴…4φ 12
3	ドレン穴…Rc1/4	9	透湿膜加湿器配管穴…φ52 ノックアウト穴
4	装置電源穴…φ52 (左)右:電源穴<左>ノックアウト穴	10	加湿器配管穴…φ27 ノックアウト穴
5	電源穴…φ37 ノックアウト穴	11	加湿器(蒸気・温水)…Rc1/2
6	室内外連絡線・伝送線穴…φ27 ノックアウト穴	12	遠方操作キット配線穴…φ43 ノックアウト穴

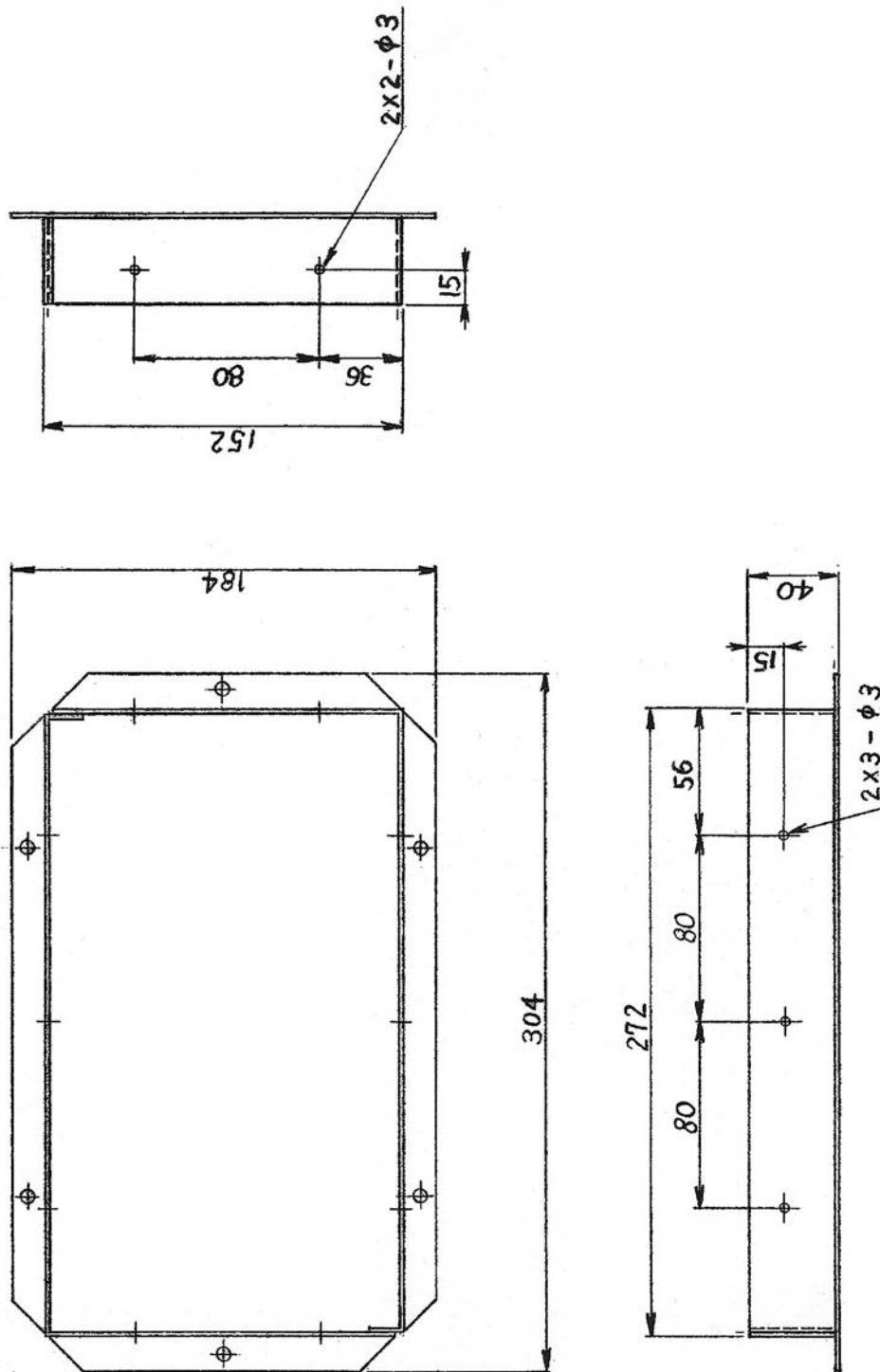
	A	B	C	D	E	F	G	H	J	K	L	M	N	P	Q	R	S
PFAV-EP450DM-E	1200	1178	1258	1230	72	1046	1006	4	257	1028	9	16	1126	10	1100	32	19.05
PFAV-EP560DM-E	1420	1398	1478	1450	83.5	1255	1215	5	247	1235	11	18	1346	12	1320	36	22.2

V 別売部品 (受注仕様含)

<3> 外気取入フランジ

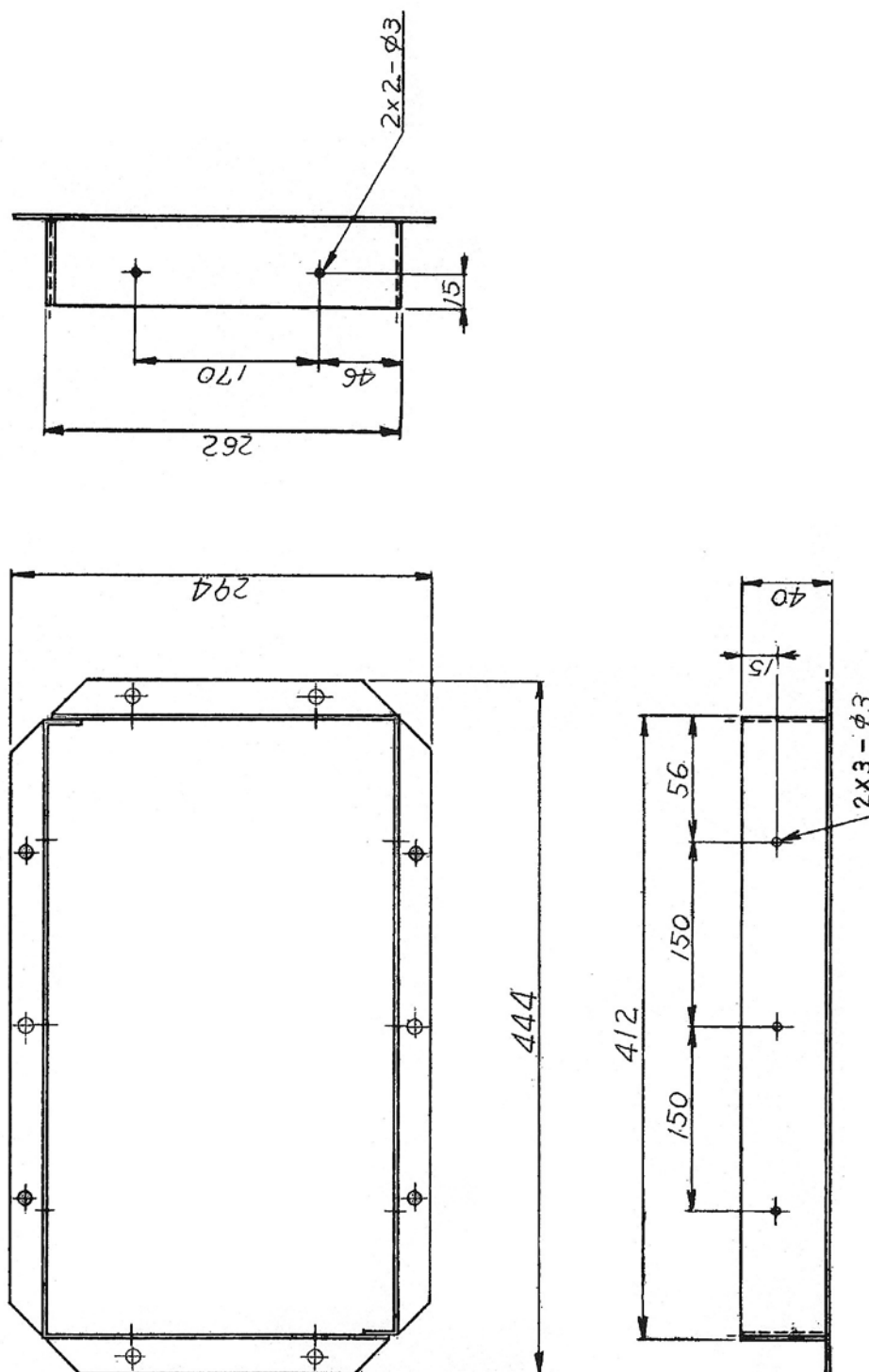
① 外形図

● PAC-CG73GF 形 (5 ~ 10HP 用)



注:外気取入量は全体風量の10%以下としてください。

● PAC-CG75GF 形 (16・20HP 用)

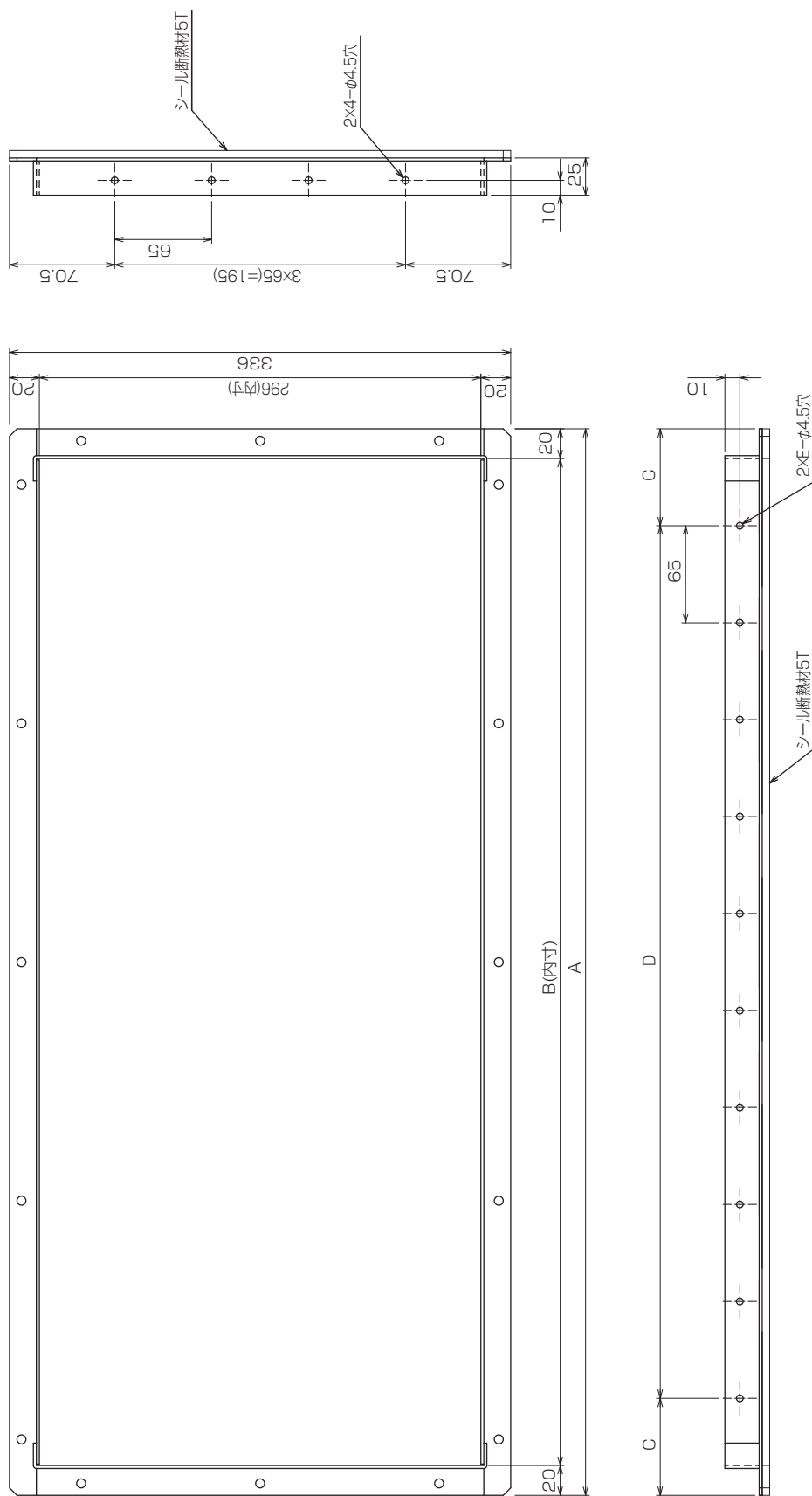


注:外気取入量は全体風量の10%以下としてください。

<4> 吹出ダクトフランジ用相フランジ

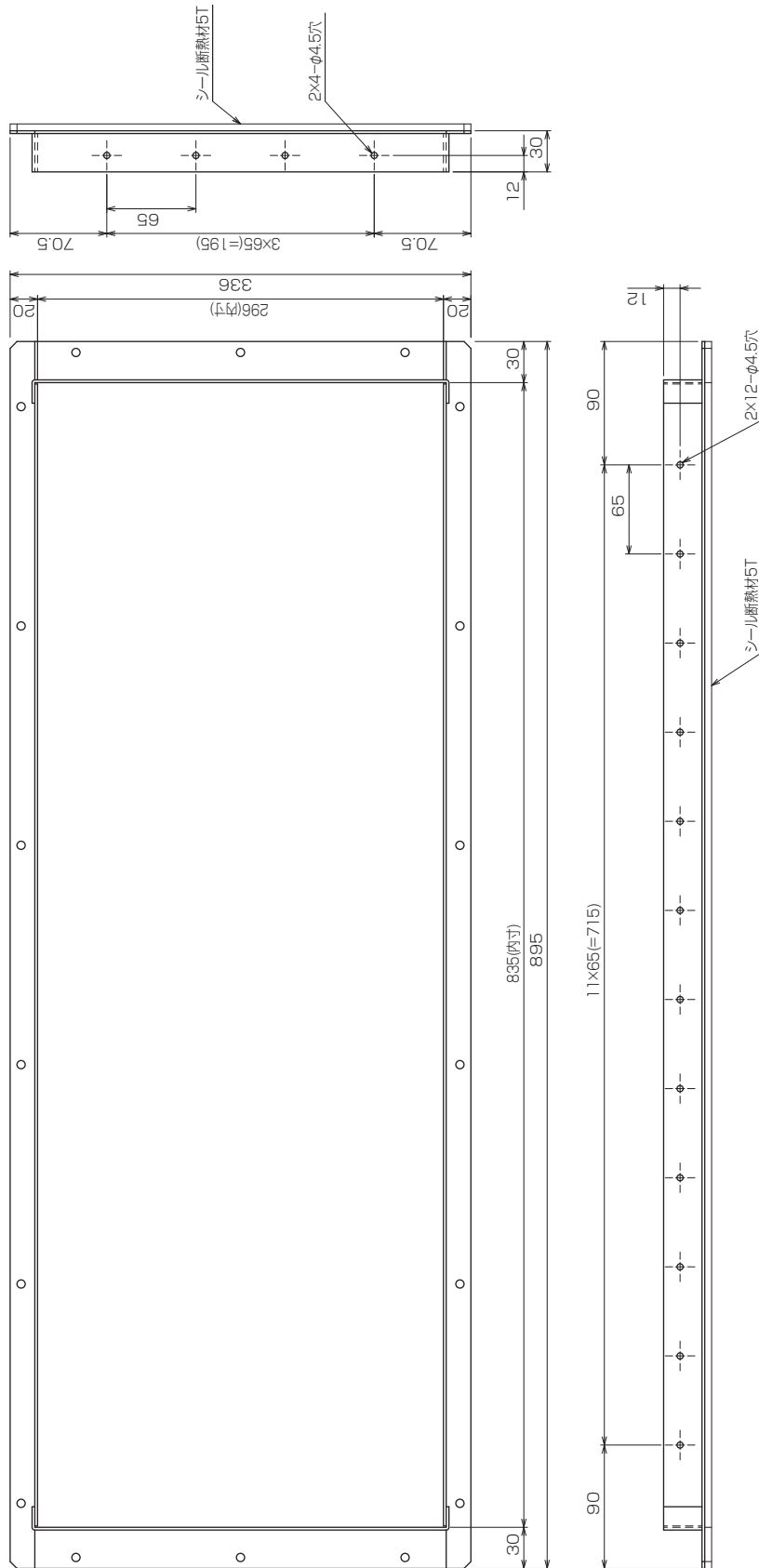
① 外形図

● PAC-CB21・22ATF



形名	A	B	C	D	E
PAC-CB21ATF	383	343	61.5	4x65(=260)	5
PAC-CB22ATF	715	675	65	9x65(=585)	10

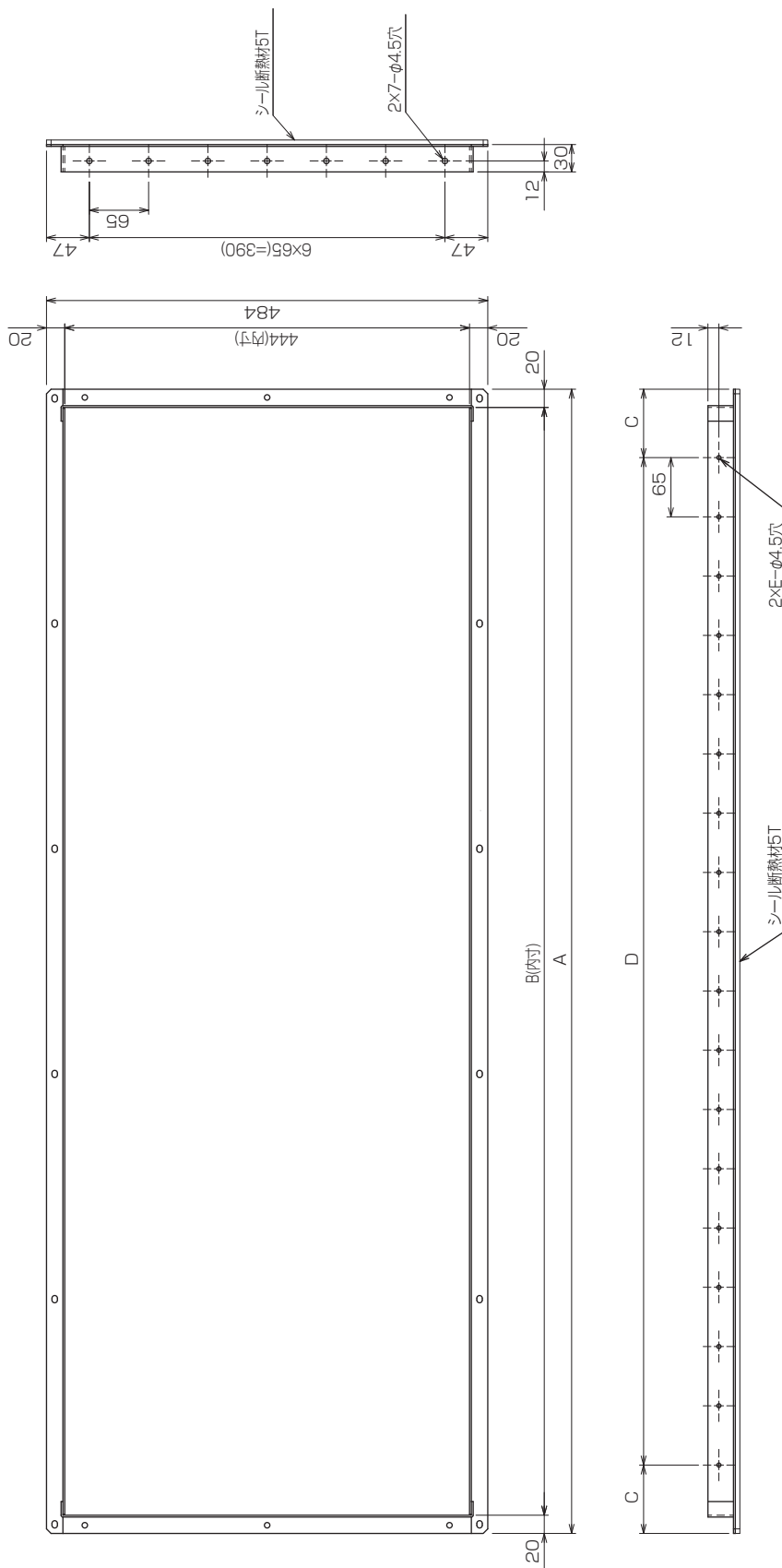
● PAC-CB23ATF



V 別売部品 (受注仕様含)

● PAC-CB24・25ATF

注:本図はPAC-CB25ATFを示します。



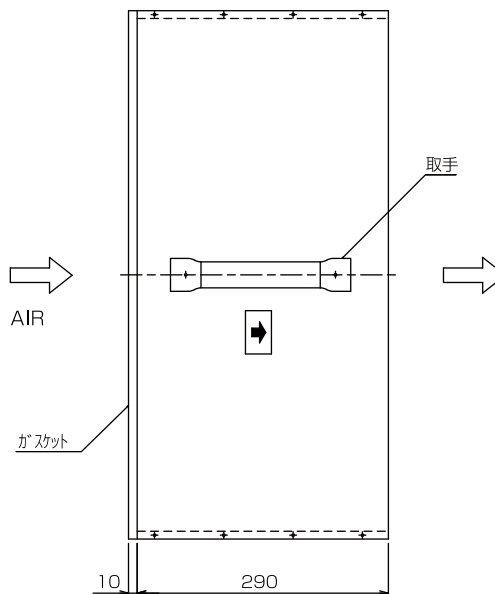
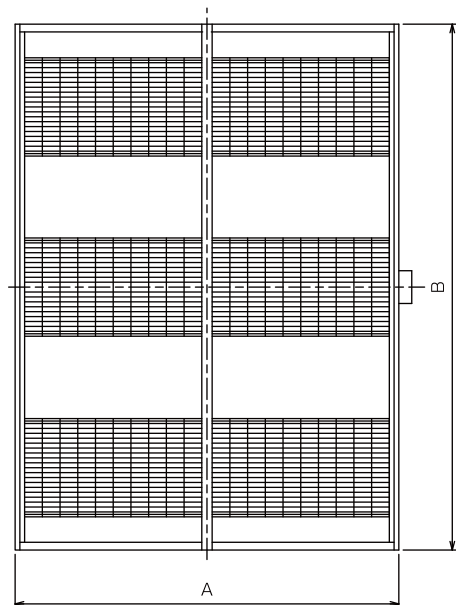
形名	A	B	C	D	E
PAC-CB24ATF	1046	1006	68	14x65(=910)	15
PAC-CB25ATF	1255	1215	75	17x65(=1105)	18

[5] フィルター

<1> 中・高性能、HEPA フィルター ※ オールフレッシュ用は組込みできません

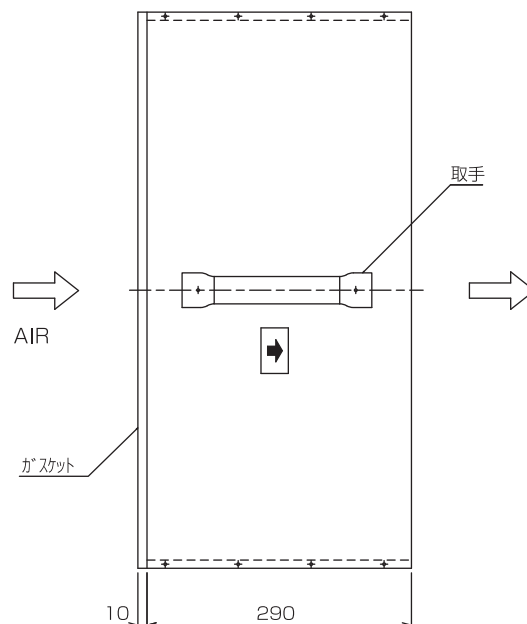
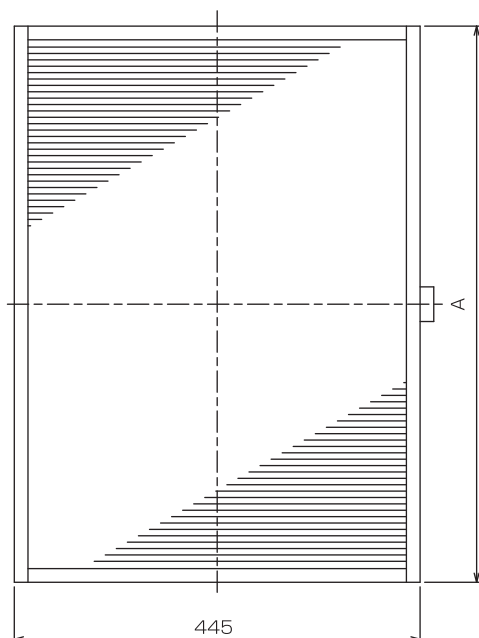
①外形図

● PAC-CF61 ~ 65・CF91 ~ 95AF 形 (5 ~ 20HP 用)



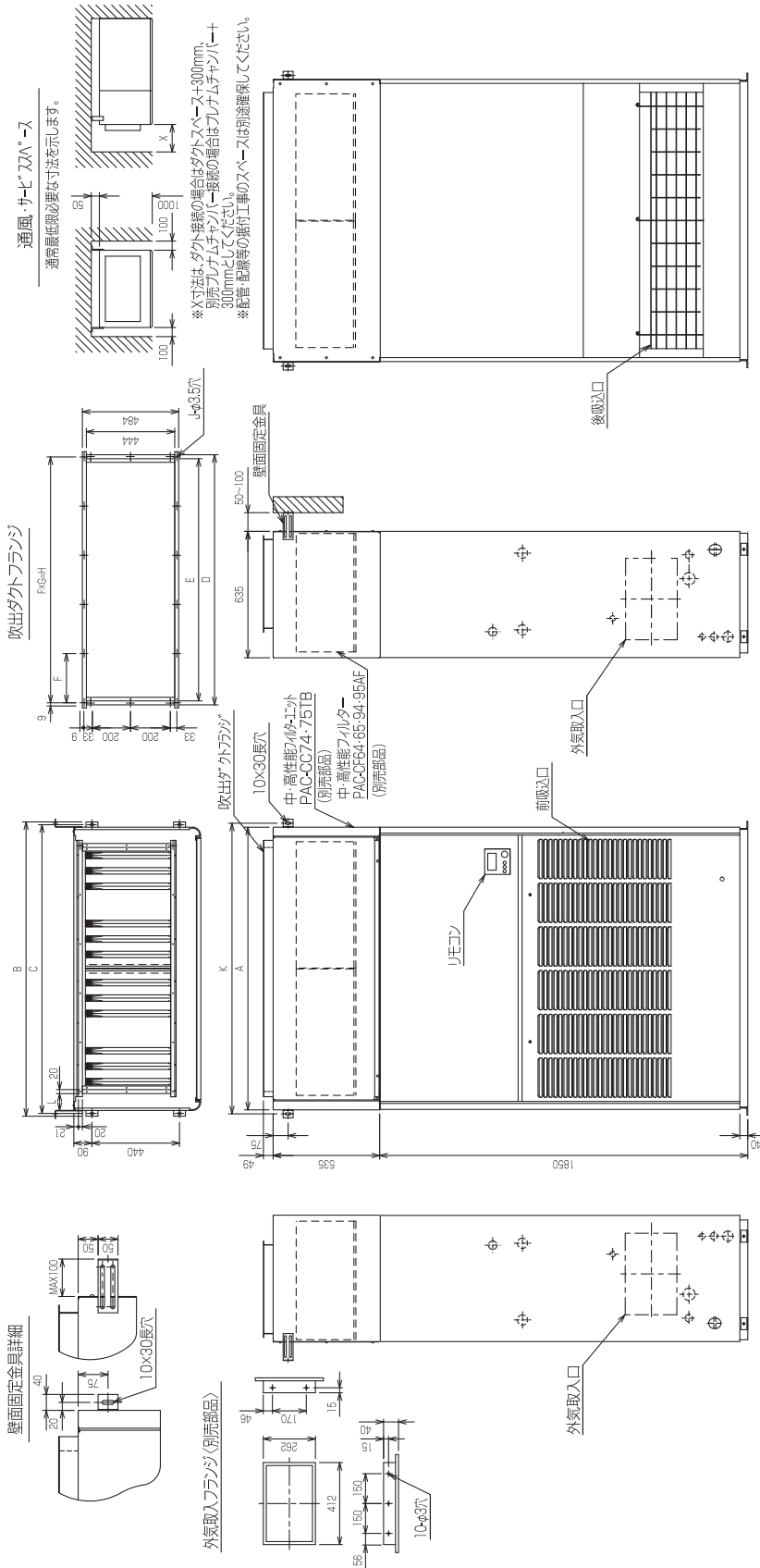
中性能フィルター	高性能フィルター	A	B	備考
PAC-CF61AF	PAC-CF91AF	445	610	
PAC-CF62AF	PAC-CF92AF	445	415	
PAC-CF63AF	PAC-CF93AF	445	525	1形名あたり、左記寸法のフィルターが2個入っています。
PAC-CF64AF	PAC-CF94AF	595	525	
PAC-CF65AF	PAC-CF95AF	595	635	

● PAC-CF31 ~ 33CLF 形 (5 ~ 10HP 用)



HEPAフィルター	A	備考
PAC-CF31CLF	610	
PAC-CF32CLF	415	1形名あたり、左記寸法のフィルターが2個入っています。
PAC-CF33CLF	525	

- PFAV-P450,P560 形
- PFT-P450,P560 形

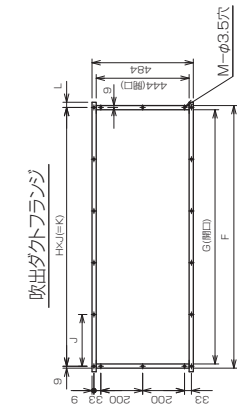


	A	B	C	D	E	F	G	H	J	K	L
PFAV-P450DM-E	1200	1258	1230	1046	1006	257	4	1028	16	1240	72
PFT-P450DM-E	1420	1478	1450	1253	1213	247	5	1235	18	1460	85

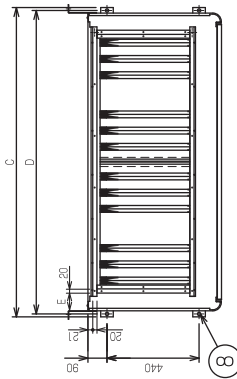
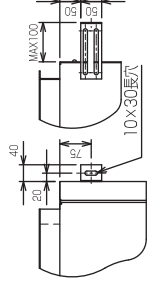
項目	形名	PFAV-P450DM-E PFT-P450DM-E	PFAV-P560DM-E PFT-P560DM-E
別売フィルターユニット形名	PAC-CC74TB	PAC-CC75TB	
外装色	マンテリSY 8/1		
高さ	594 <製品組込時584>		
幅	1200	1420	
奥行	635		
IT7フィル-	形名	PAC-CF64AF	PAC-CF94AF PAC-CF65AF PAC-CF95AF
	集塵効率 %	65	90
製品質量<フィルター取外時>	56<44>		70<52>
エアフィルター質量	6.0×2		9.0×2

● PFAV-EP450,EP560 形

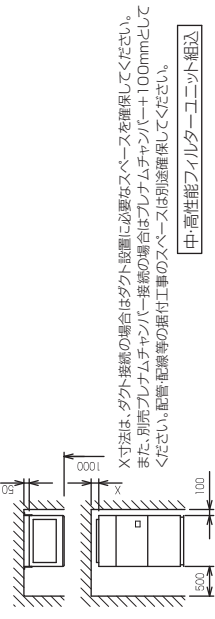
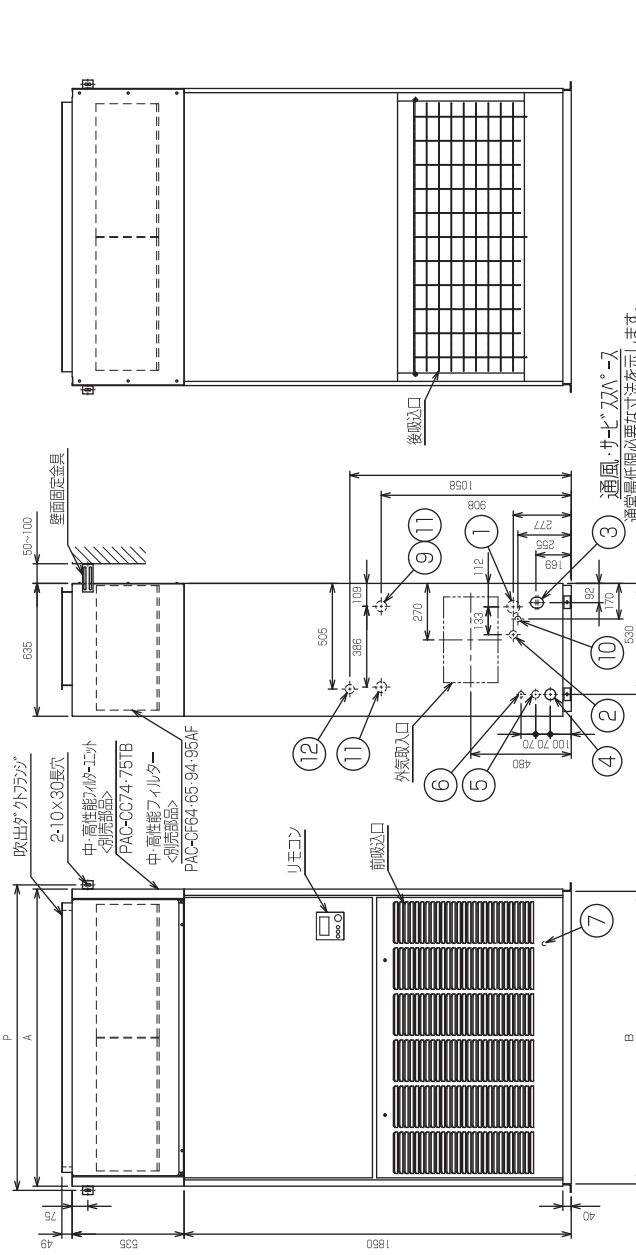
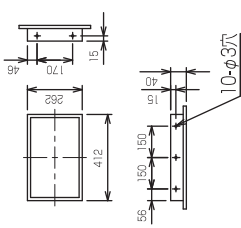
V 別売部品 (受注仕様含)



壁面固定金具詳細
壁面などの強度をものに固定してください。



外気取入フランジ (別売部品)



中・高性能フィルターユニット組込

注1. 別売加湿器 (透湿膜を除く) を組込んで右配管取出口にする場合は別途、別売右配管部品 (加湿器組込用) が必要となります。
 2. 伝送線と電圧200V以上の配線は必ず分けた接続としてください。
 3. 設置する部屋の気密性が高い場合、室内が負圧となり、部屋の扉が閉まらない等の問題が発生する場合があります。室内が負圧にならないよう通気孔等を設けてください。

NO.	名称	名称
1	冷媒配管<ガス>...φ28.5B	ロウ付 φ62 ノックアウト穴
2	冷媒配管<液>...φN	ロウ付 φ37 ノックアウト穴
3	ドレン穴...φ52	1/4
4	設置電線部穴...φ52	(左)ノックアウト穴<右>貫通穴<左>ノックアウト穴
5	電線穴...φ37	ノックアウト穴
6	室内外連絡線 伝送線穴...φ27	ノックアウト穴
7	アース端子 (前側室内に設置)...	5ネジ
8	基礎ボルト穴...4-φ12	
9	透過加湿器配管穴...φ52	ノックアウト穴
10	加湿器配管穴...φ27	ノックアウト穴
11	加湿器配管 (蒸気、温水)...	Rc 1/2
12	遠方操作キット配線穴...φ43	ノックアウト穴

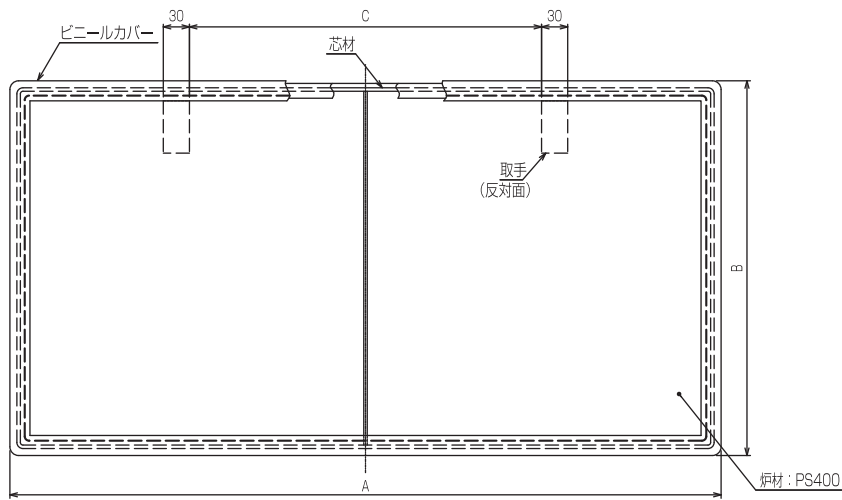
項目	形名	PFAV-EP450DM-E	PFAV-EP560DM-E
別売プレナムチャンバー形状		PAC-OC74TB	PAC-OC75TB
外装色		7/白SY B/1	
高さ	mm	594<製品組込時584>	
幅	mm	1200	1420
奥行	mm	635	
アア/カ	形名	PACCF64AF PACCF65AF PACCF65AF PACCF95AF	
製造標準 (NBS%)		65	90
製品重量<1/4-取外時>kg		56<44>	70<52>
アア/カ-質量	kg	6.0x2	9.0x2

項目	A	B	C	D	E	F	G	H	J	K	L	M	N	P
PFAV-EP450DM-E	1200	1178	1258	1230	72	1046	1006	4	257	1028	9	16	12.7	1240
PFAV-EP560DM-E	1420	1398	1478	1450	83.5	1255	1215	5	247	1236	11	18	15.88	1460

<2> フィレドンフィルター

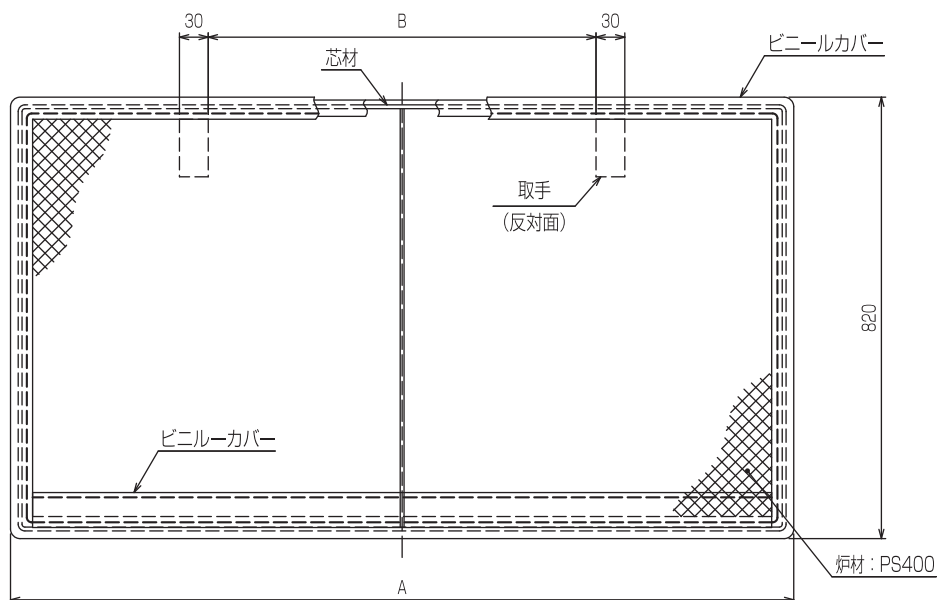
①外形図

- PFAV-P140,(E)P224,(E)P280,P265-F,P335-F 形
PFT-P140,P224,P280 形



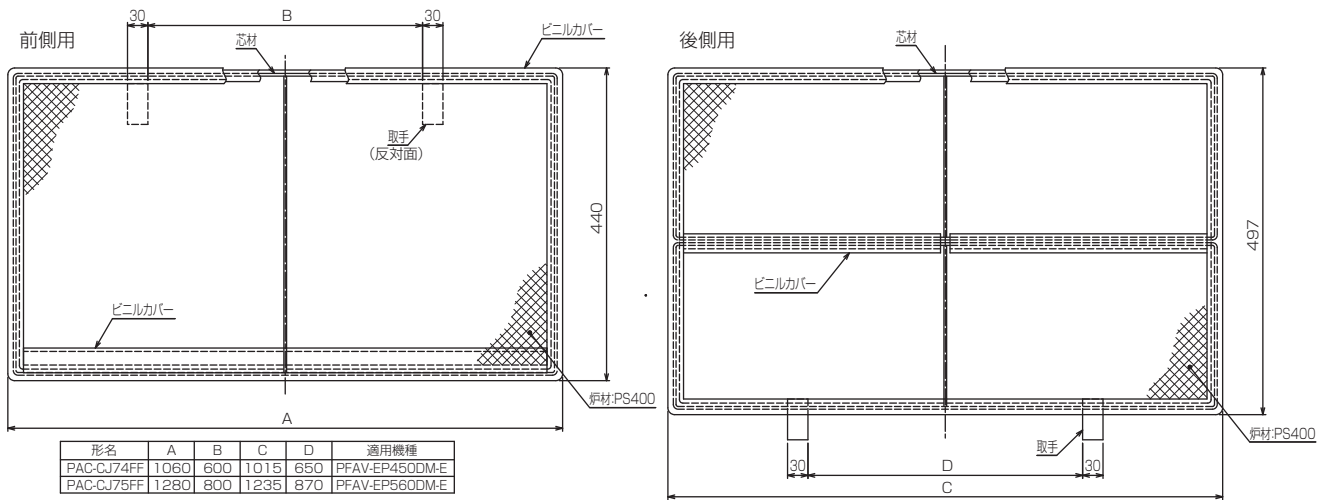
形名	A	B	C	適用機種
PAC-CJ71FF	616	614	400	PFAV-P140DM-E,PFAV-P167DM-E-F,PFT-P140DM-E
PAC-CJ72FF	836	614	400	PFAV-(E)P224DM-E,PFAV-P265DM-E-F,PFT-P224DM-E
PAC-CJ73FF	1056	614	600	PFAV-(E)P280DM-E,PFAV-P335DM-E-F,PFT-P280DM-E

- PFAV-P450,P560,P530-F,P670-F 形
PFT-P450,P560 形

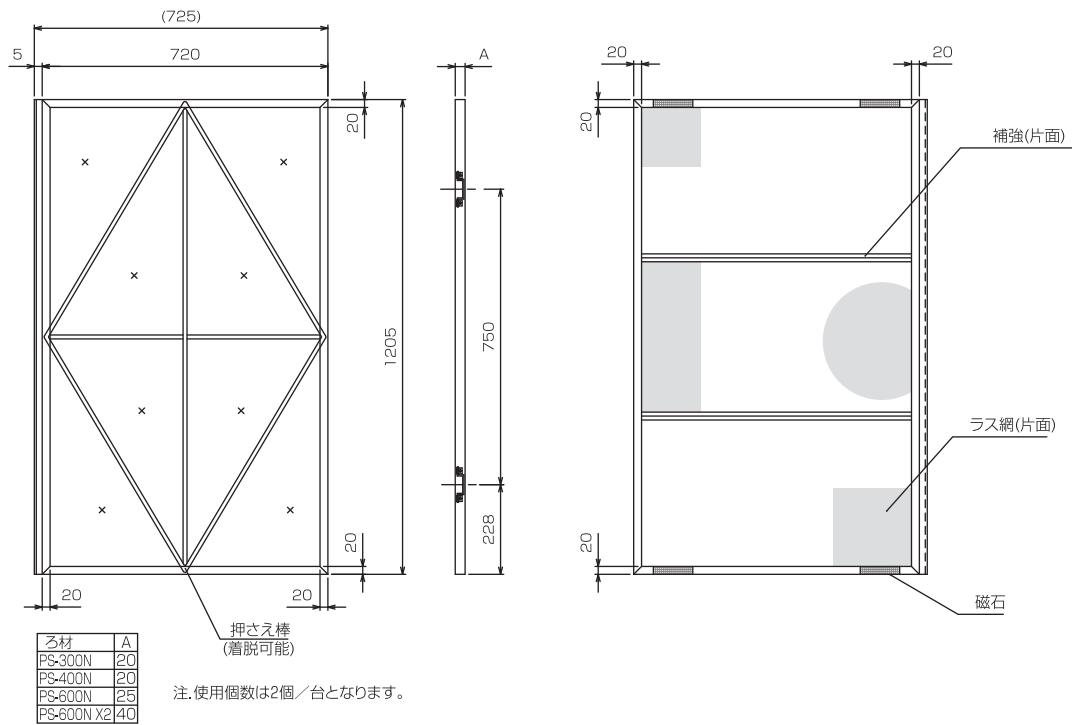


形名	A	B	適用機種
PAC-CJ79FF	1055	600	PFAV-P450DM-E,PFAV-P530DM-E-F,PFT-P450DM-E
PAC-CJ80FF	1275	880	PFAV-P560DM-E,PFAV-P670DM-E-F,PFT-P560DM-E

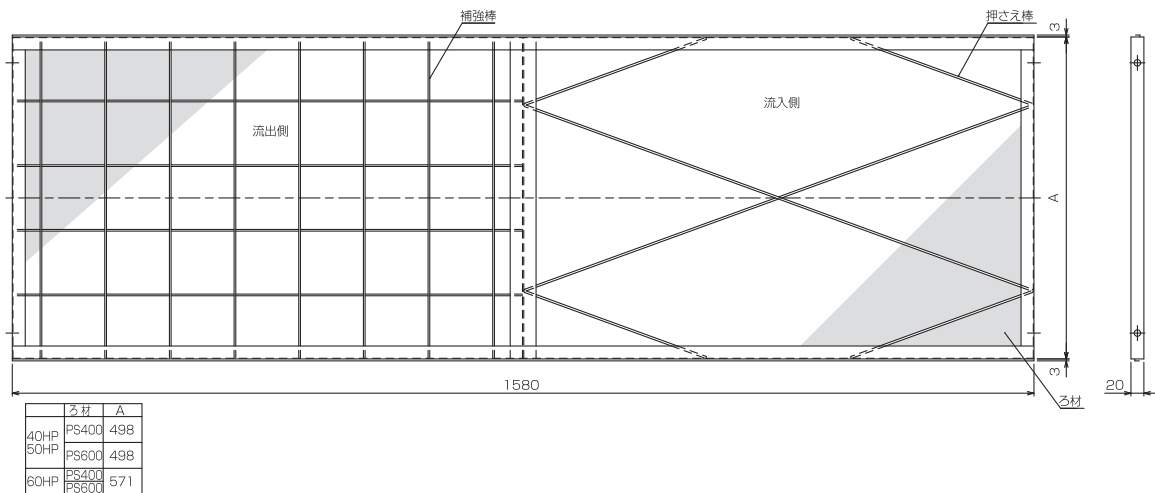
● PFAV-EP450,EP560 形



● PFAV-P670,P800,P1000-F 形
PFT-P670,P800 形



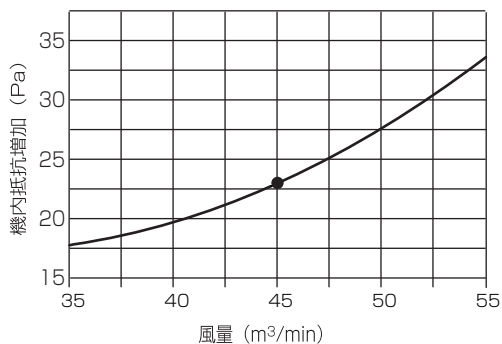
● PFAV-P1120,P1400,P1600,P1250-F,P1600-F 形
PFT-P1120,P1400 形



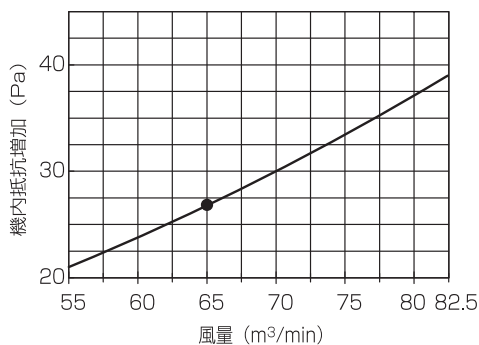
② フィレドンフィルター機内抵抗線図

標準用

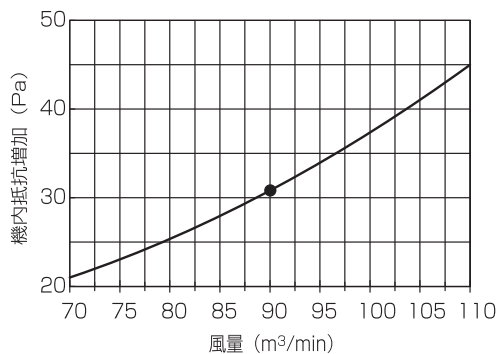
- PFAV-P140 形
- PFT-P140 形



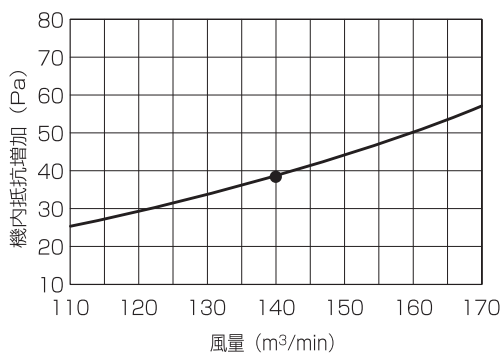
- PFAV-(E)P224 形
- PFT-P224 形



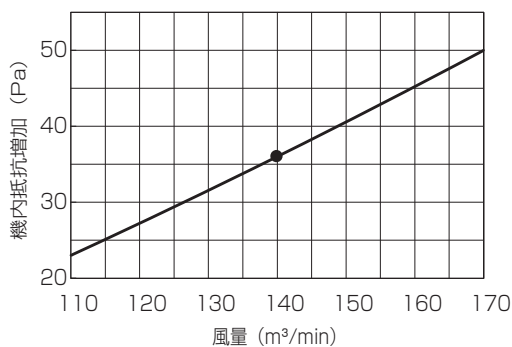
- PFAV-(E)P280 形
- PFT-P280 形



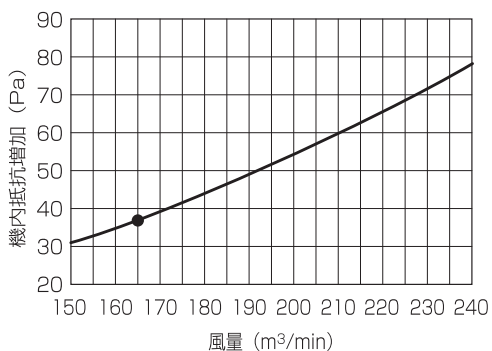
- PFAV-P450 形
- PFT-P450 形



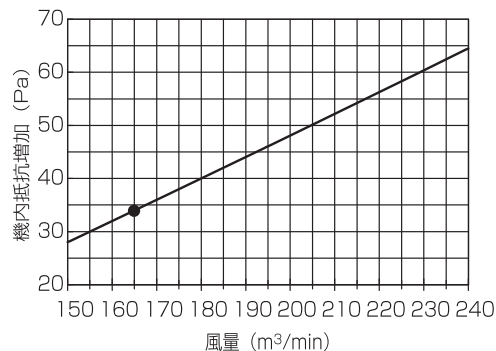
- PFAV-EP450 形



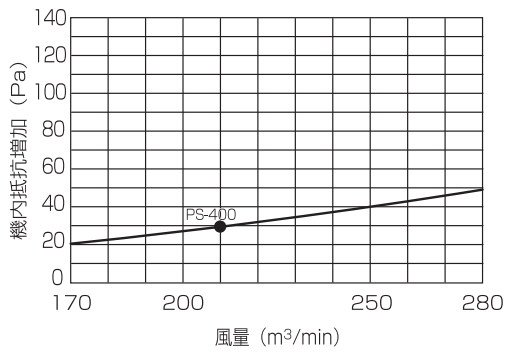
- PFAV-P560 形
- PFT-P560 形



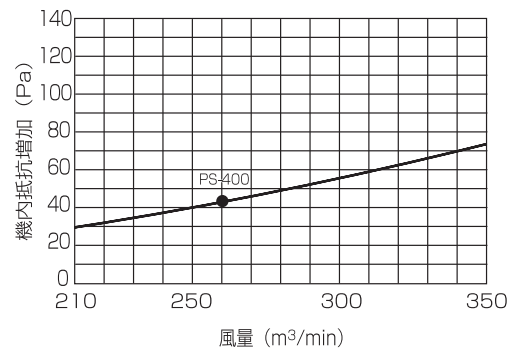
- PFAV-EP560 形



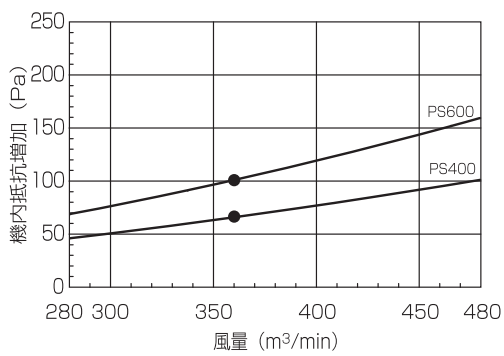
- PFAV-P670 形
- PFT-P670 形



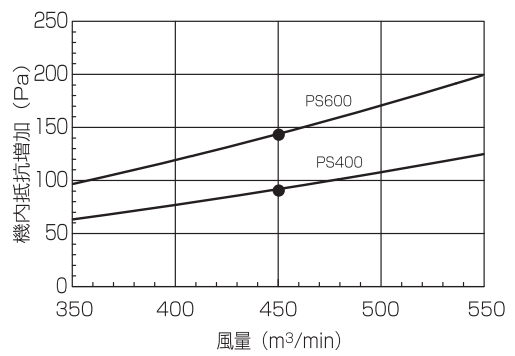
- PFAV-P800 形
- PFT-P800 形



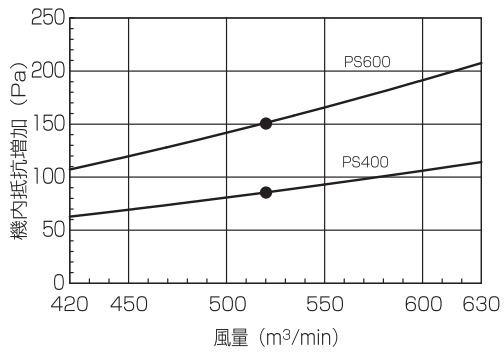
- PFAV-P1120 形
- PFT-P1120 形



- PFAV-P1400 形
- PFT-P1400 形

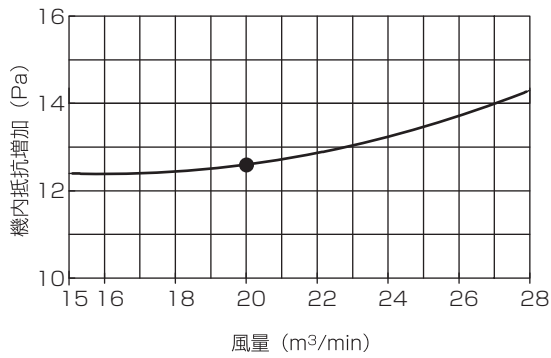


- PFAV-P1600 形

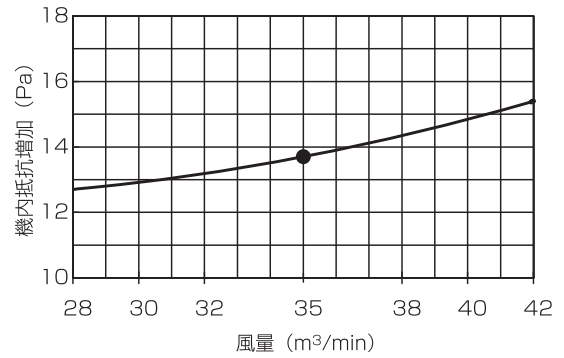


オールフレッシュ用

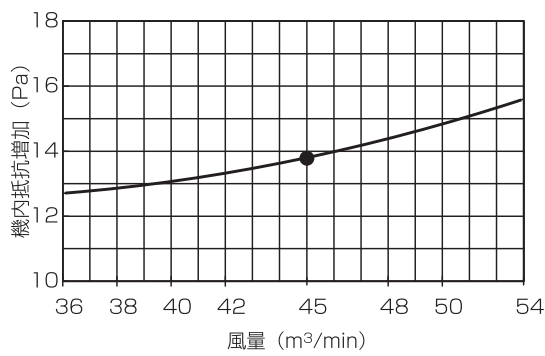
● PFAV-P167-F 形



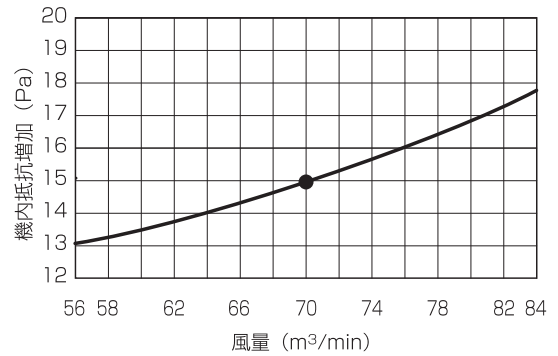
● PFAV-P265-F 形



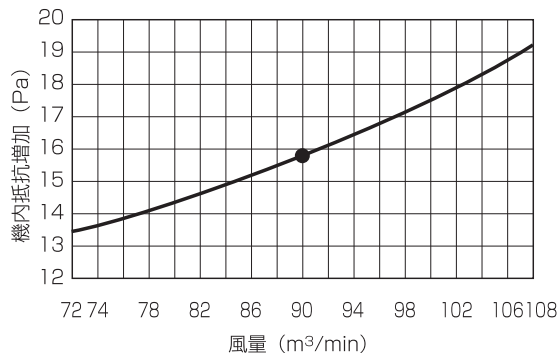
● PFAV-P335-F 形



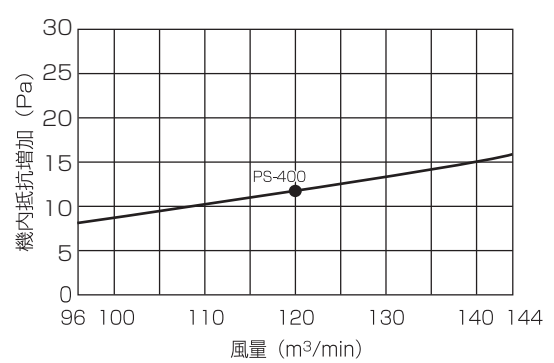
● PFAV-P530-F 形



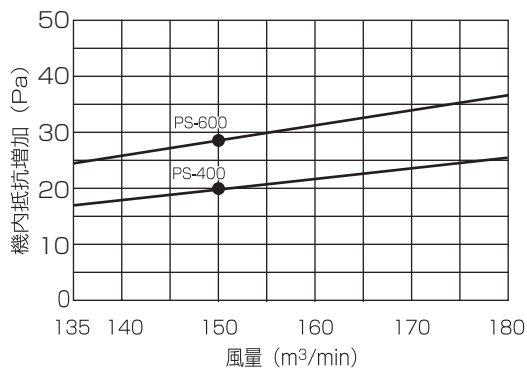
● PFAV-P670-F 形



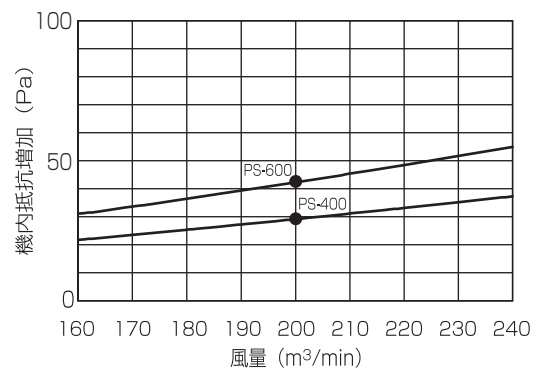
● PFAV-P1000-F 形



● PFAV-P1250-F 形

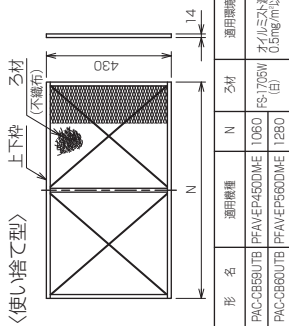


● PFAV-P1600-F 形

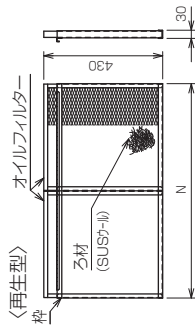


● PFAV-EP450,EP560 形

V 別売部品 (受注仕様含)

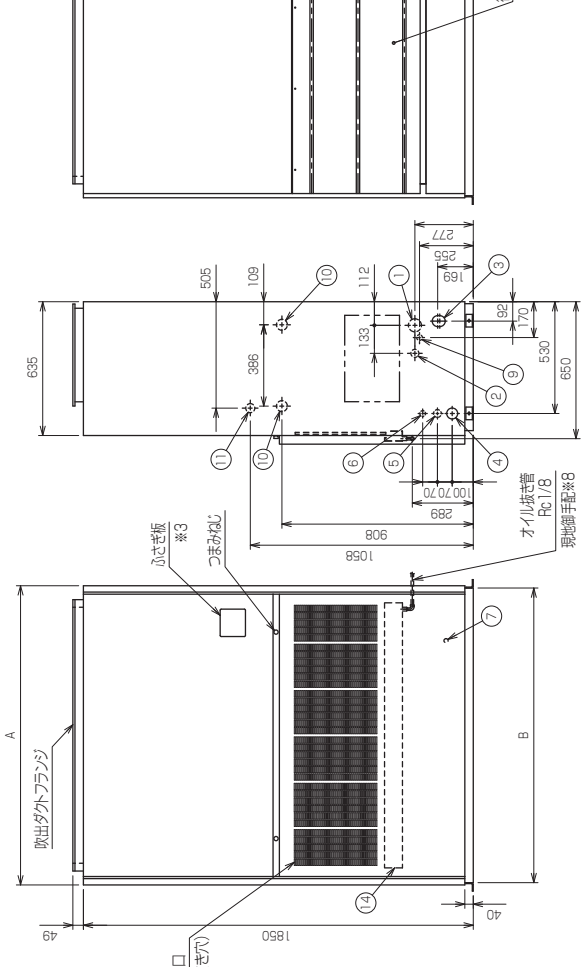
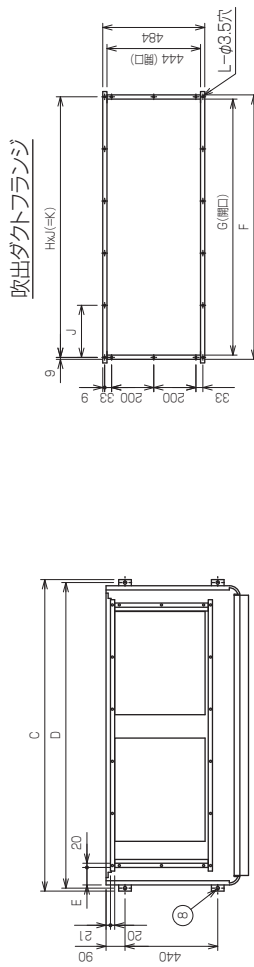


形名	適用機種	N	材質	適用油種
PAC-CB69UTB	PFAV-EP450DME	1060	SUS ^{※1}	オイルレス潤滑油
PAC-CB60UTB	PFAV-EP560DME	1260	SUS ^{※1}	0.5mg/ml以下



形名	適用機種	N	材質	適用油種
PAC-CB69UTB	PFAV-EP450DME	1060	SUS ^{※1}	オイルレス潤滑油
PAC-CB70UTB	PFAV-EP560DME	1260	SUS ^{※1}	0.5mg/ml以下

- ※1 本体に油等の可燃物が付着しますので、着火の原因となるような引火が防げないようしてください。
- ※2 空燃比調整の低い油蒸発量では使用しないください。
- ※3 油蒸発量が高い油蒸発量では使用しないください。
- ※4 油の増粘による、油の分離による有難味(酸欠状態)が発生する場合があります。その場合は、油の分離の原因により、油の分離を避けてください。
- ※5 本ユニットには送油調整機構、ベーパー(バ)加温器、中、高圧機フィルター、HEPAフィルター、後吸ダクトフランジ、外気取入フランジの組み込みはできません。着火や燃費の原因となります。
- ※6 使い捨て型オイルフィルターの交換間隔は、1週間に2回を目安とさせていただきます。
- ※7 再生型オイルフィルターの清掃間隔は、1回/週を目安とさせていただきます。
- ※8 油の分離による、油の分離による有難味(酸欠状態)が発生する場合があります。その場合は、油の分離の原因により、油の分離を避けてください。
- ※9 オイルの重なりによる、油の分離による有難味(酸欠状態)が発生する場合があります。その場合は、油の分離の原因により、油の分離を避けてください。



名称	A	B	C	D	E	F	G	H	J	K	L	M
PFAV-EP450DME-E	1200	1178	1258	1230	72	1046	1006	4	257	1028	16	12.7
PFAV-EP560DME-E	1420	1398	1478	1450	83.5	1255	1213	5	247	1235	18	15.88

- 注1 加温器(送油調整機構・ベーパー(バ)を除く)を組み込んで右配管取出しにする場合は別途、右配管部品(加温器組込用)が必要となります。
- 注2 伝送線と電圧200V以上の配線は必ず分けた経路としてください。
- 注3 設置する部屋の気密性が高い場合、室内が負圧となり、部屋の隙が大きい等の問題が発生する場合がありますので室内が負圧にならないよう気密性を確保してください。

NO	名称
1	冷却配管(ガス)・・・φ85.8 25付
2	冷却配管(液)・・・φM 35付
3	ドレン穴・・・φ11.4
4	装置電源穴・・・φ82.1 (右) 貫通穴(左)ノックアウト穴
5	電源穴・・・φ37.1 ノックアウト穴
6	室内外連絡線伝送線穴・・・φ27 ノックアウト穴
7	アース端子(制御箱内に設置)・・・φ6.3
8	基礎ボルト穴・・・φ12
9	加温器電源穴・・・φ27 ノックアウト穴
10	加温器(蒸気・温水)・・・Rc1 1/2
11	送油調整機構配管穴・・・φ43 ノックアウト穴
12	オイルフィルター (別売部品)
13	オイルフィルターユニット (別売部品)
14	オイルバ (別売部品)

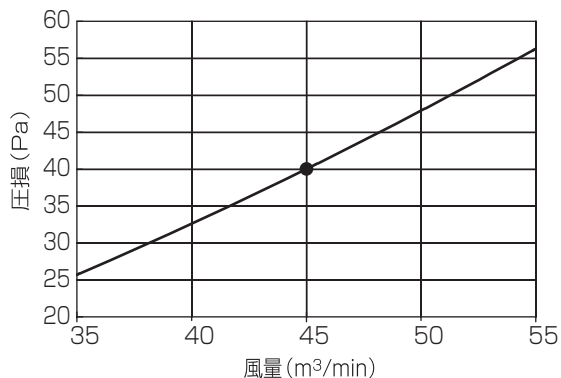
機種	適用油種	適用油種
PAC-CB69-69UTB	110~140mg/ml	110~140mg/ml
PAC-CB60-70UTB	150~180mg/ml	150~180mg/ml

オイルフィルター組込

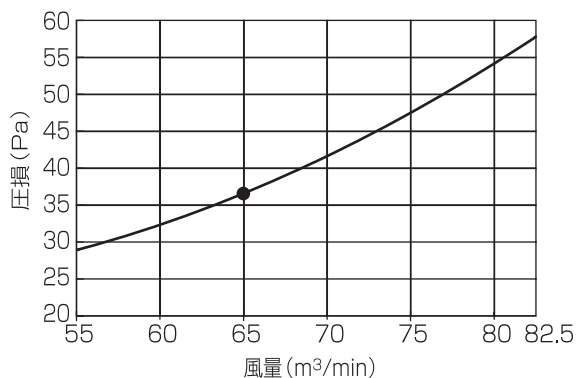
②別売オイルフィルター機外抵抗線図

本圧損カーブは、標準の機内抵抗より増加する機内抵抗値を表します。

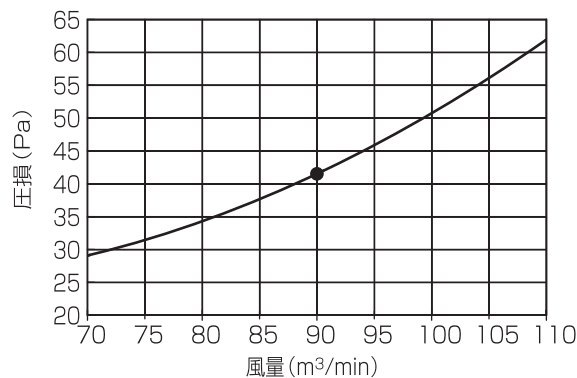
- PFAV-P140 形
- PFT-P140 形



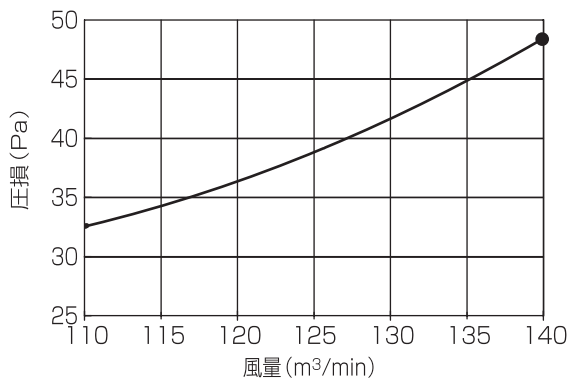
- PFAV-(E)P224 形
- PFT-P224 形



- PFAV-(E)P280 形
- PFT-P280 形

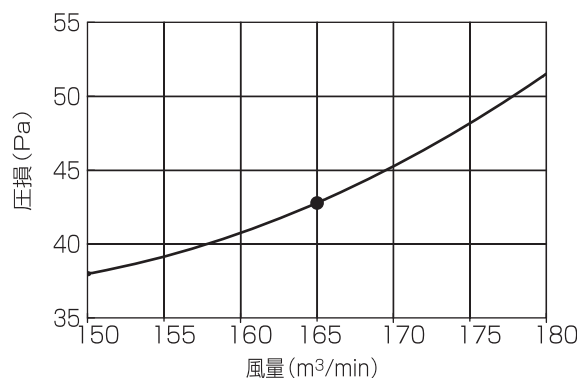


- PFAV-P450 形
- PFT-P450 形



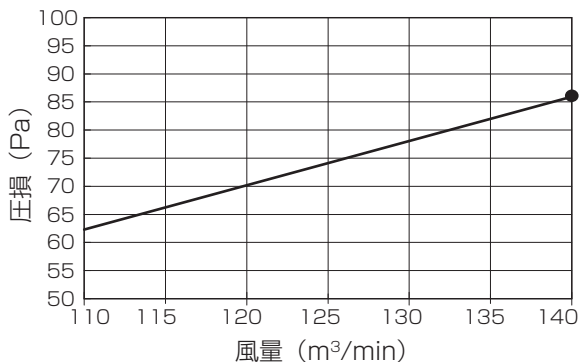
風量は110~140m³/minの範囲でご使用ください。

- PFAV-P560 形
- PFT-P560 形



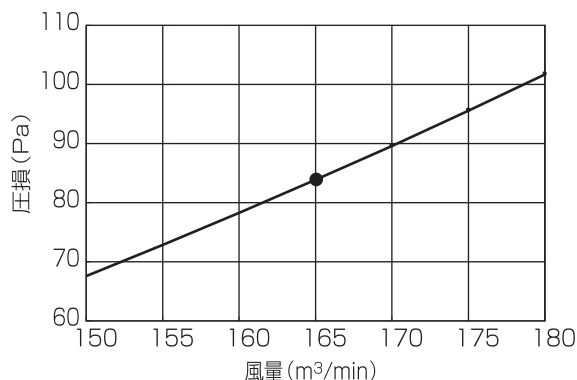
風量は150~180m³/minの範囲でご使用ください。

- PFAV-EP450 形



風量は110~140m³/minの範囲でご使用ください。

- PFAV-EP560 形

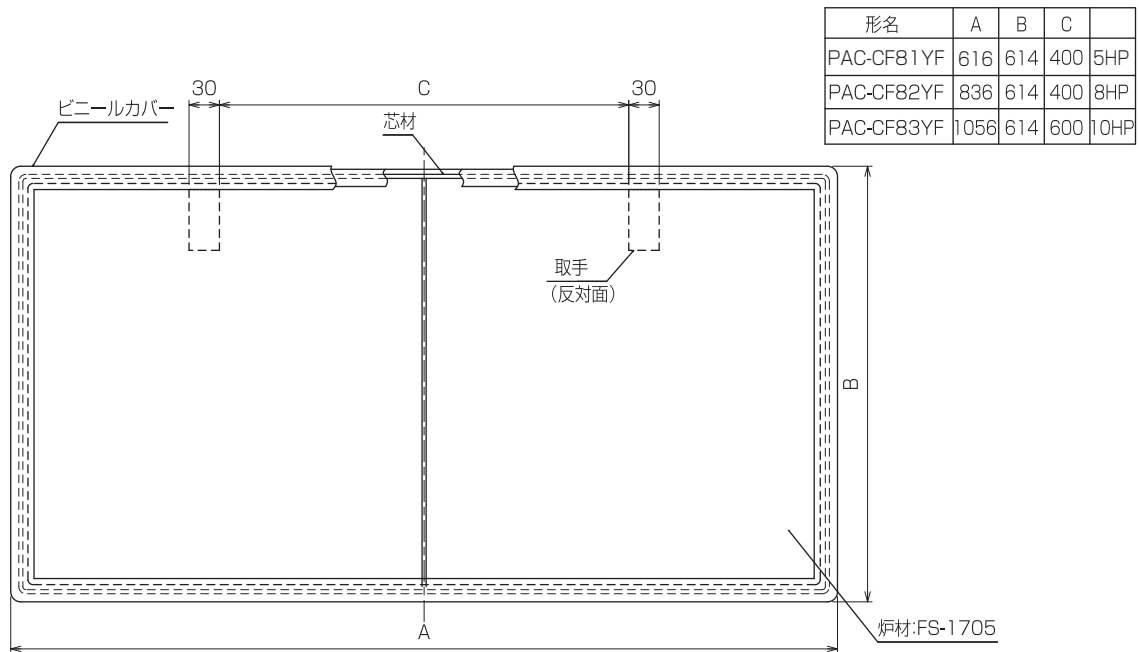


風量は150~180m³/minの範囲でご使用ください。

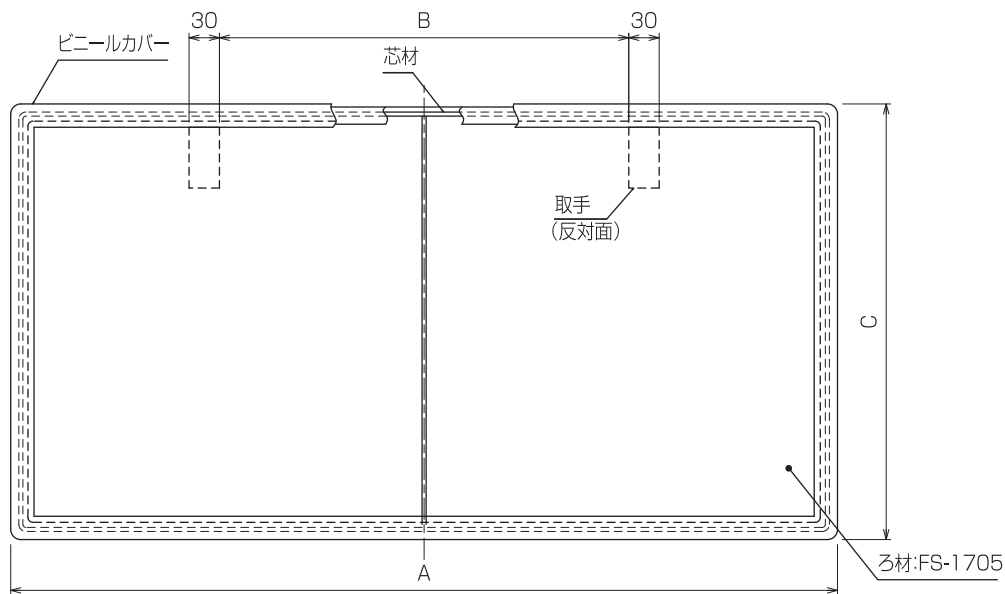
<4> 予備フィルター

①外形図

● PAC-CF81 ~ 83YF 形 (5 ~ 10HP 用)



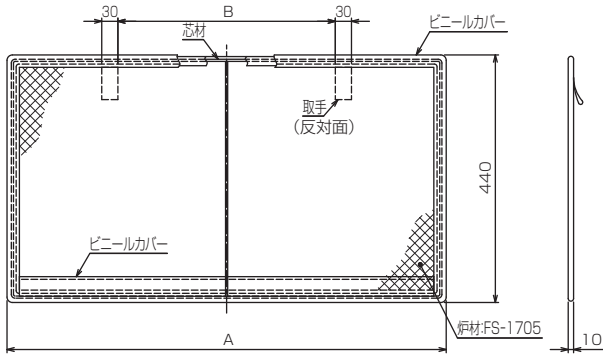
● PAC-CF89,CF90YF 形 (標準 16・20HP 用)



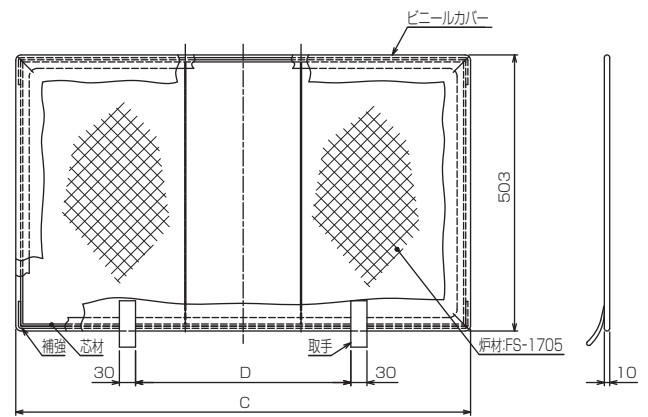
形名	A	B	C
PAC-CF89YF	1055	600	820
PAC-CF90YF	1275	880	820

● PAC-CC86,CC88YF 形 (高 COP 16・20HP 用)

形名	A	B	C	D
PAC-CC86YF	1060	600	1015	600
PAC-CC88YF	1280	880	1235	800

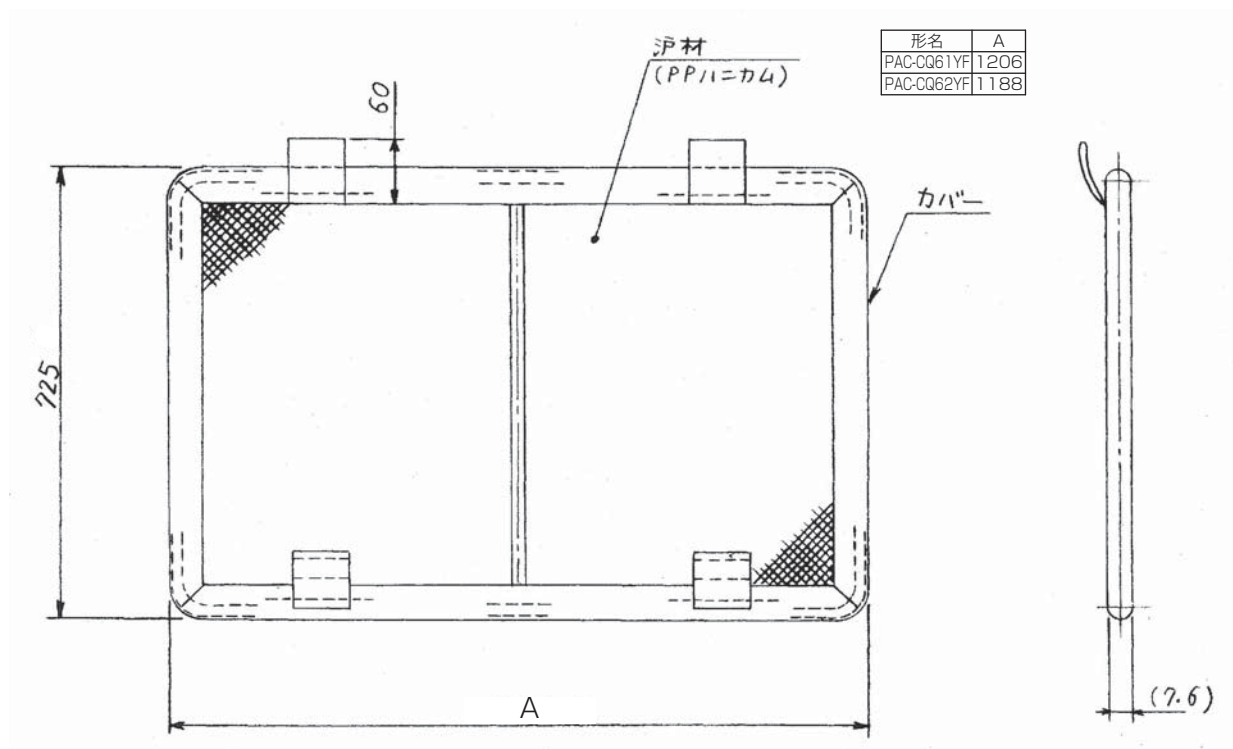


前側用



後側用

● PAC-CQ61,62YF 形 (24・30HP 用)

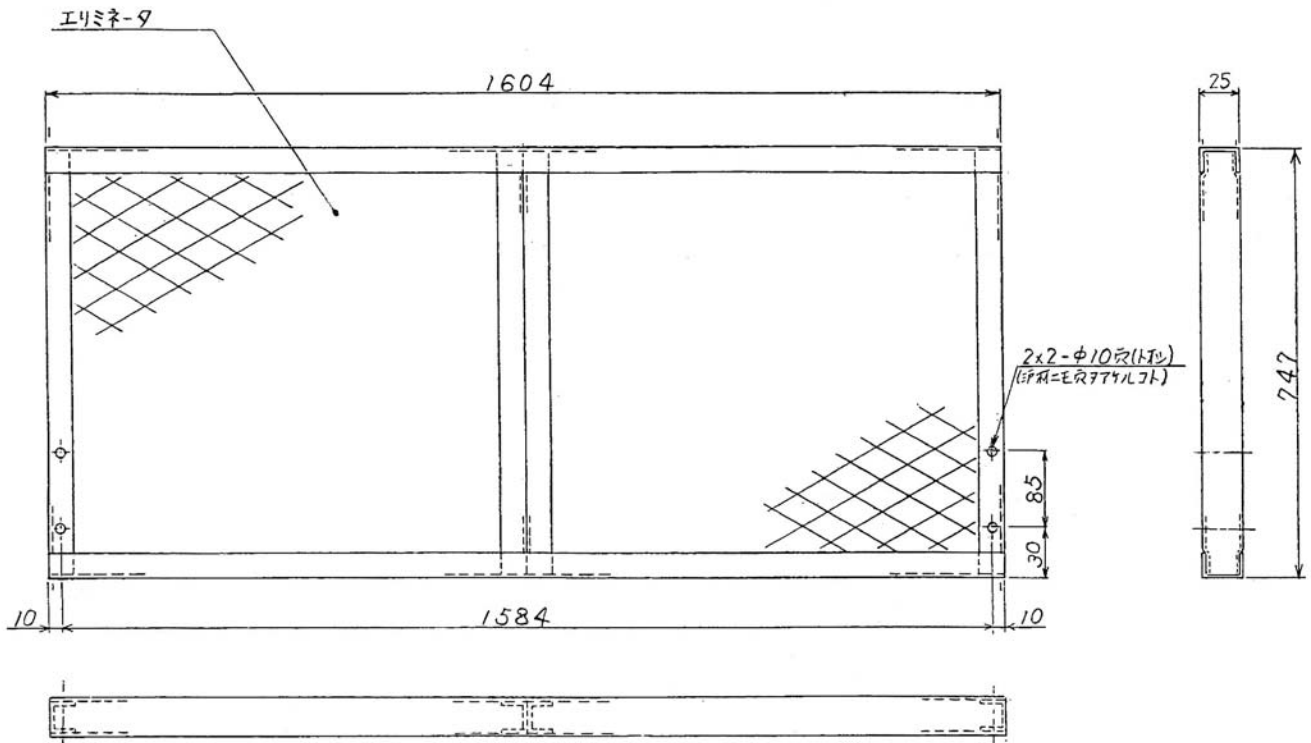


V 別売部品 (受注仕様含)

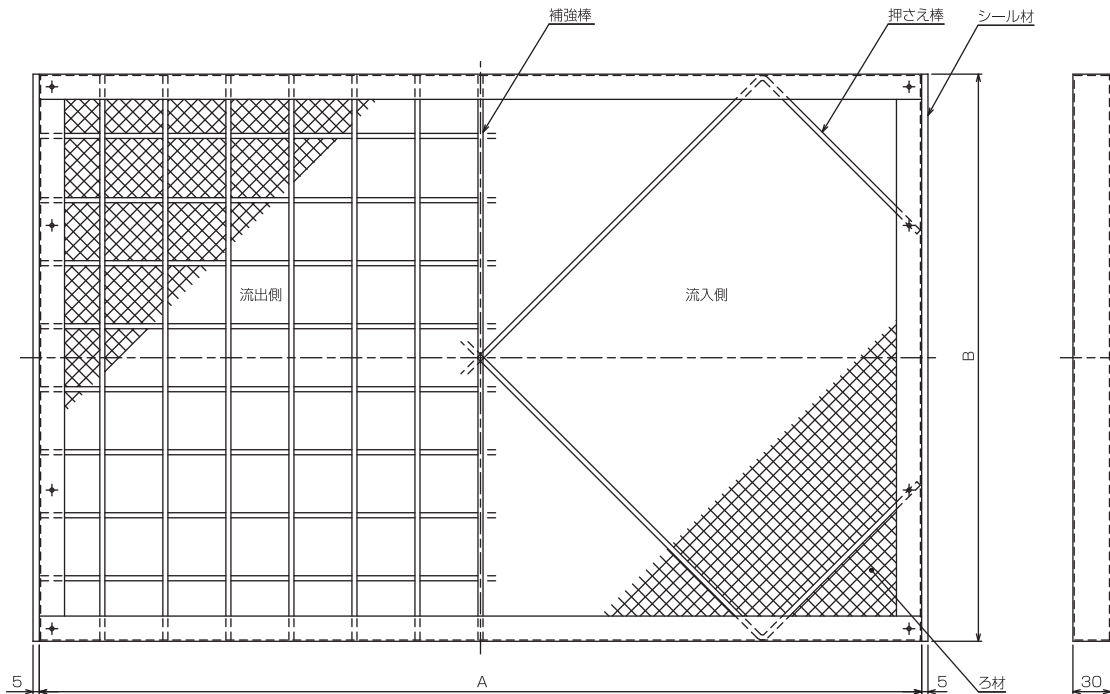
<5> エリミネーター

①外形図

● PAC-CM36,CM37EN 形 (24・30HP 用)



● 40～60HP 用



	A	B	適用機種
40HP	700	750	PFAV-P1120,P1400DM-E
50HP	700	450	PFAV-P1250,P1600DM-E-F PFT-P1120,P1400DM-E
60HP	810	750	PFAV-P1600DM-E
	810	450	

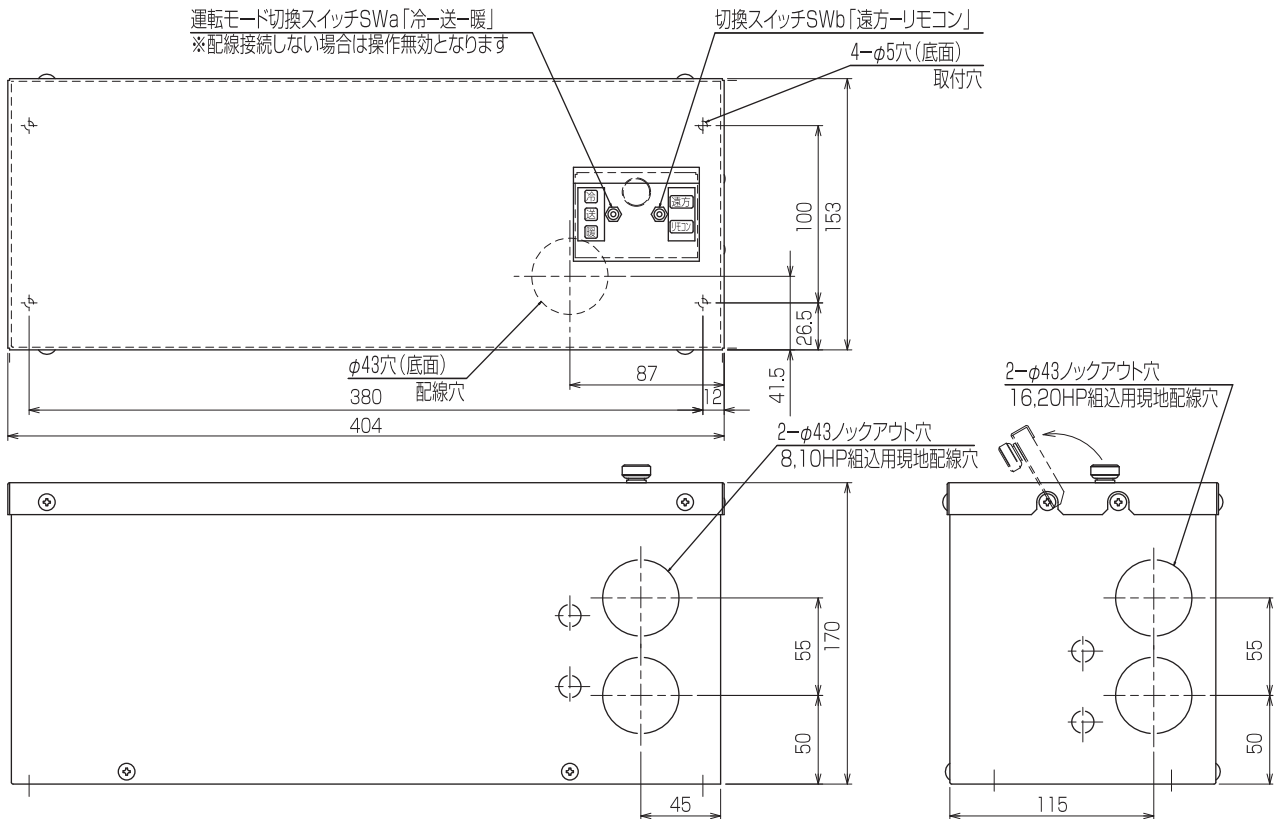
V 別売部品 (受注仕様含)

[6] その他

<1> 遠方操作キット

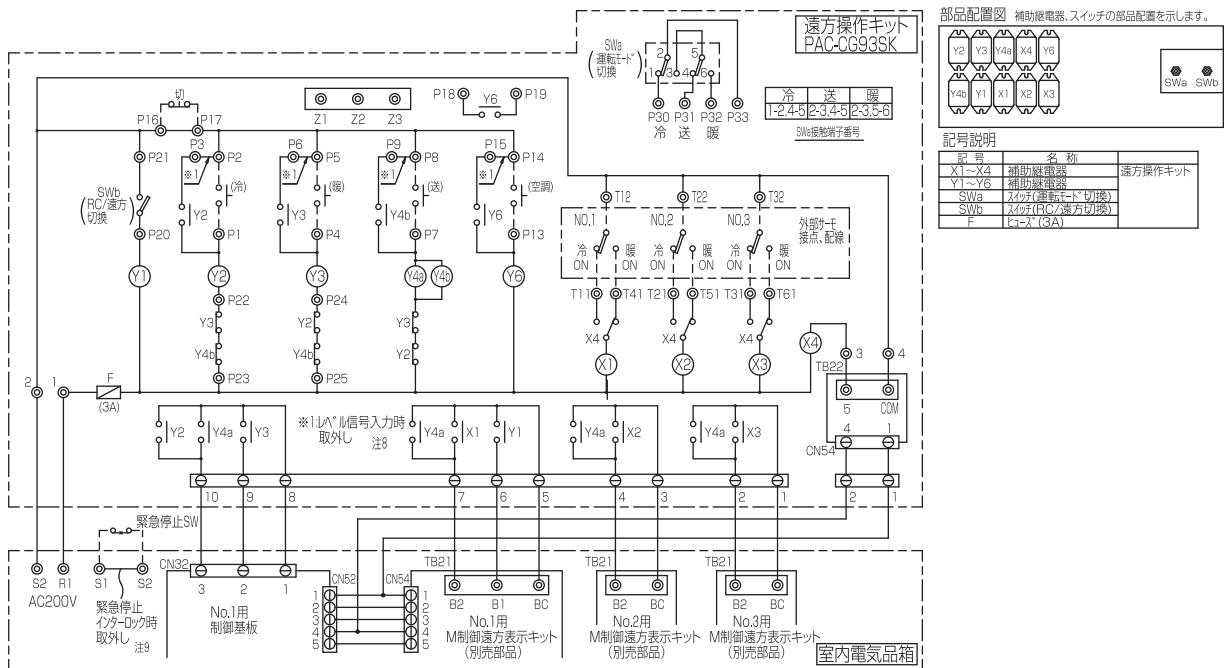
①外形図

● PAC-CG93SK 形



②電気配線図

● PAC-CG93SK 形



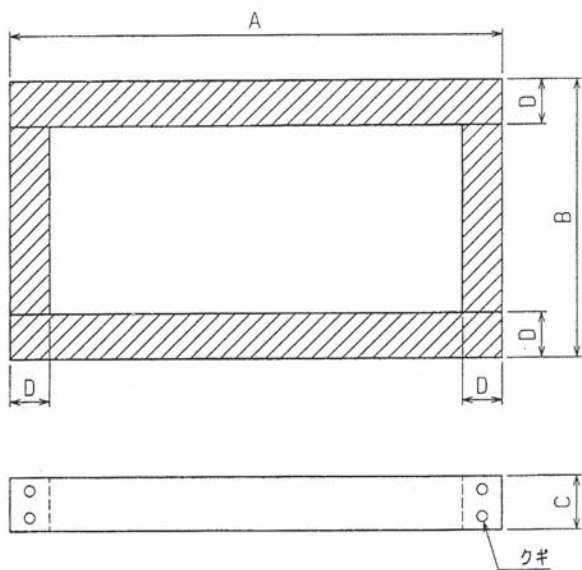
1. 配線は内規に従って接続してください。
2. ー 現地配線を示します。
3. 遠方操作キットと室内電気品箱を接続する配線は遠方操作キットに付属しています。
4. (冷)→冷房(暖)→送風(送)→送風(冷房サーモOFF状態)
(空動)→空動→送風ON(冷動)→送風ON(暖動)を示します。
送風運転は、冷房サーモOFF状態となりますのでリモコン表示は以下の通りとなります。
モード：冷房 室温：表示しない
5. ⊕印は端子台、⊙印はコネクターを示します。
6. SWa(運転モード切替)を使用する場合は取付説明書を参照し、配線接続してください。配線接続しないと操作しても無効です。
7. 外部ケーブルの接続要領は機種、現地のシステム等によって異なります。取付説明書を参照し、配線接続してください。
8. ※1の配線はレベル信号入力する場合、取外してください。
9. 緊急停止(S1-S2間)回路を使用した場合は、運転停止します。緊急停止を復帰させた場合、レベル入力レベル入力ユニットの状態が異なります。レベル入力の場合、レベル入力に従って運転を開始します。レベル入力の場合、運転停止のままで、運転開始するには再度運転指令を入力してください。

V 別売部品 (受注仕様)

<2> 木台

①外形図

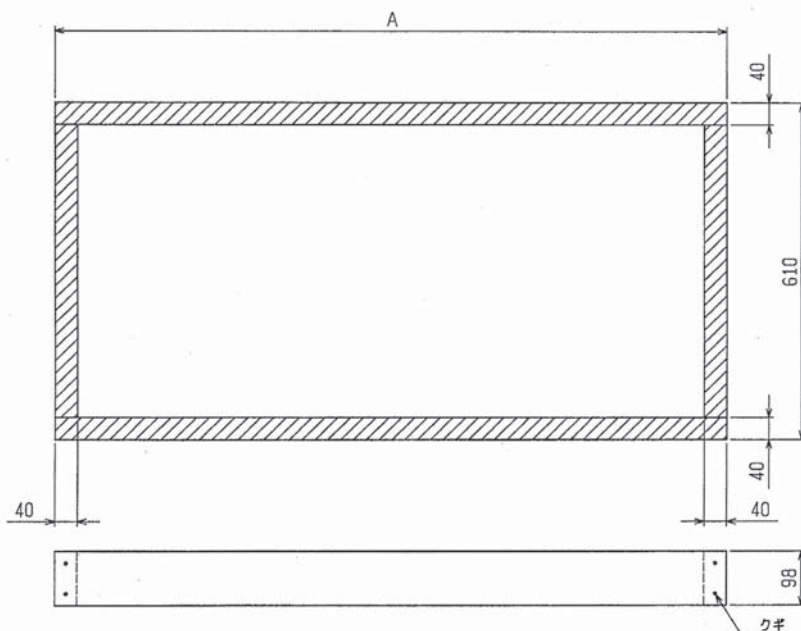
● PAC-CQ30～32MD形 (5～10HP用)



別売形名	A	B	C	D
PAC-CQ30MD	750	460	85	40
PAC-CQ31MD	970	460	85	40
PAC-CQ32MD	1190	460	85	40

- 注1. 木台は現地組立式になっています。クギ日本(付属)で簡単に組み立てられます。
2. 別売木台にはゴムパットが付属されていますので、ユニット据付面に適当な長さに切って貼り付けて下さい。(斜線部)

● PAC-CG94,CG95MD形 (16・20HP用)



別売形名	A	
PAC-CG94MD	1190	16HP用
PAC-CG95MD	1410	20HP用

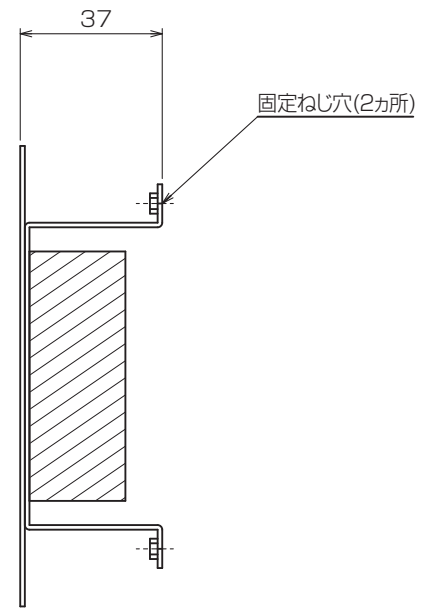
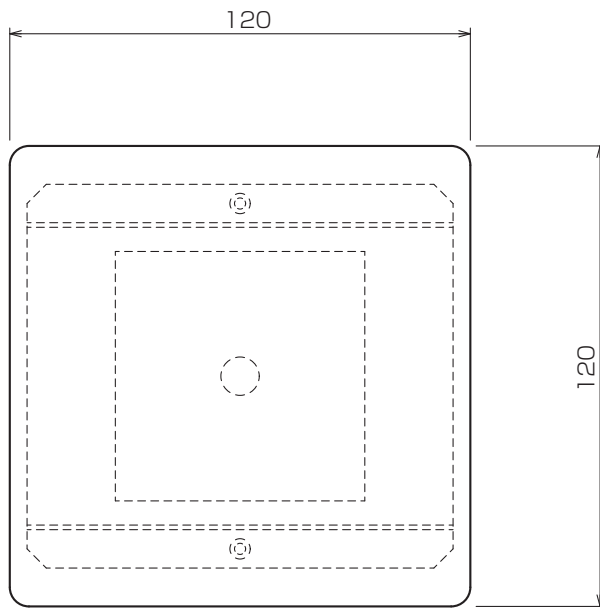
- 注1. 木台は現地組立式になっています。クギ日本(付属)で簡単に組み立てられます。
2. 別売木台にはゴムパットが付属されていますので、ユニット据付面に適当な長さに切って貼り付けて下さい。(斜線部)

<3> リモコンカバー

①外形図

● PAC-CB27RCC

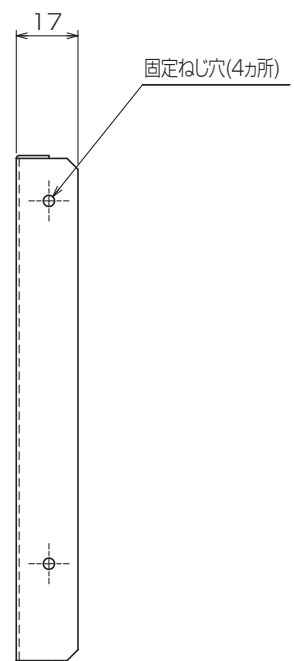
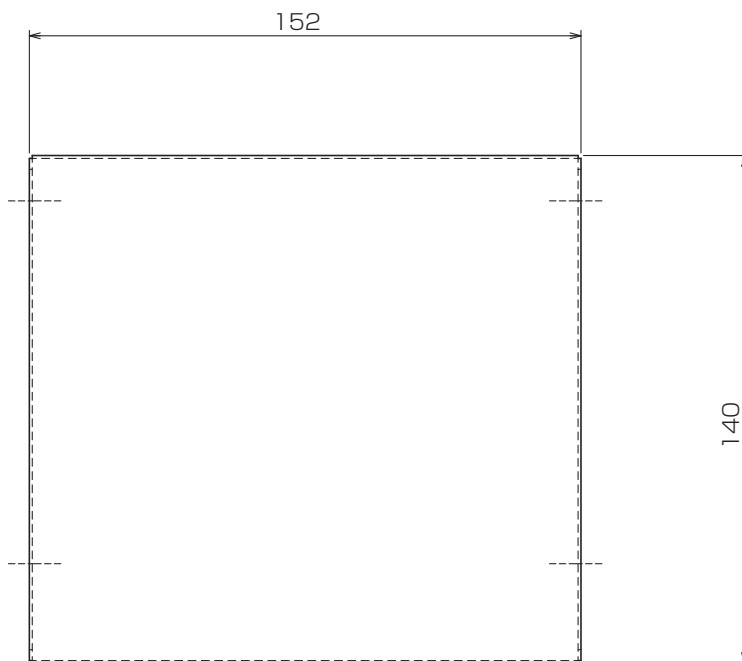
塗装色：マンセル5Y 8/1 近似色



● PAC-CB28RCC

塗装色：マンセル5Y 8/1 近似色

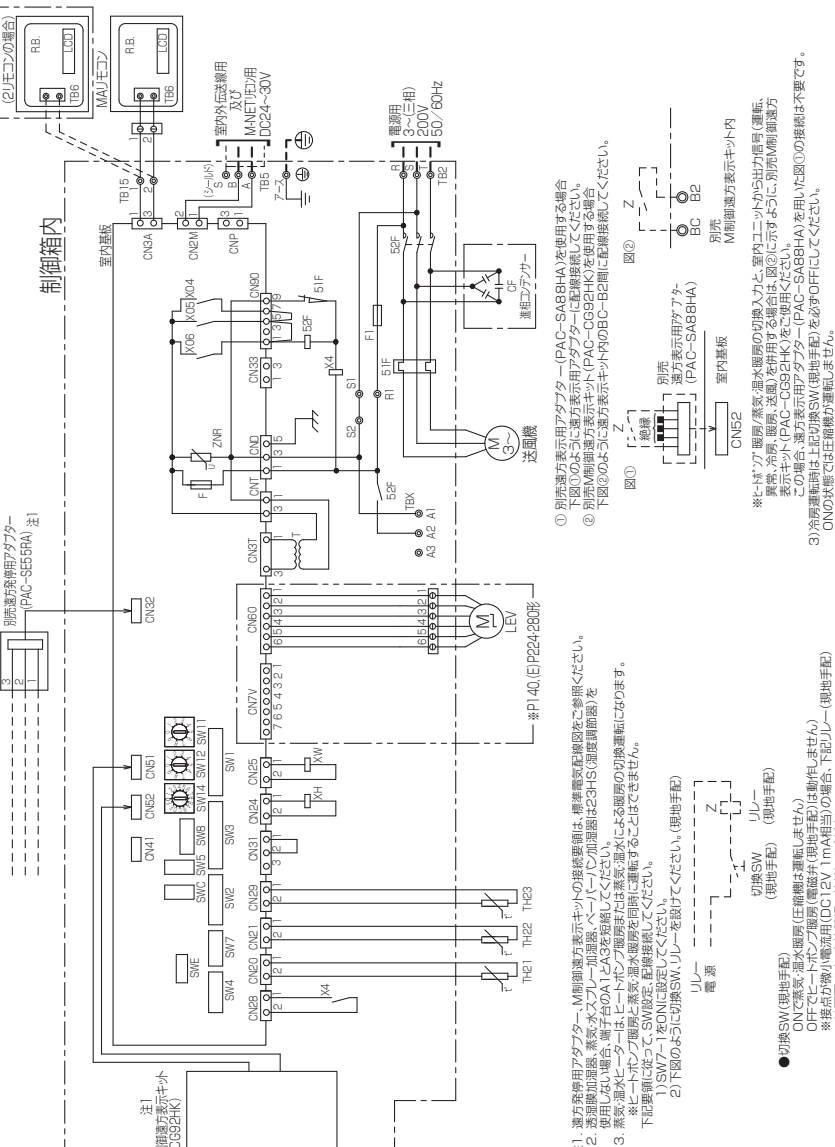
付属品：Pトラスタッピンねじ (PTT SCR. 4×10) 4本



[7] 取付部品電気配線図

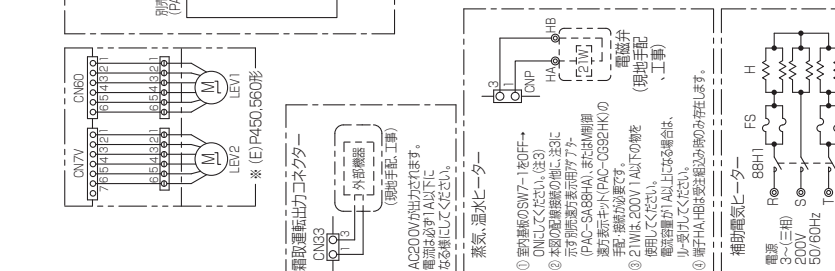
● PFAV-P140,(E)P224・280・450・560形

記号	名称
M	送風機用電動機
R.B.	リモートコントロールポート
LCD	液晶表示器
TB6	端子台(室内ユニット接続)
TB5	電源端子台
TB15	交流端子台
F	ヒューズ<6.3A>
ZNR	パルスアスター
T	熱検出トランス
LEV	電子式リニア膨弁
52F	補助電圧調整器(送風機用)
51F	熱検出電圧調整器
F1	ヒューズ<10A>
CN32	コネクタ(遠方切換)
CN41	コネクタ(HA/L)
CN51	コネクタ(集中管理)
CN52	コネクタ(遠方表示)
CN25	コネクタ(補助ヒーター用)
CN28	コネクタ(ファン異常)
CNP	コネクタ(暖房ヒーター用)
CN33	コネクタ(暖房ヒーター用)
TH21	暖房温度検出用サーミスタ
TH22	暖房温度検出用サーミスタ(液)
TH23	配管温度検出用サーミスタ(液)
TH22,23	配管温度検出用サーミスタ(ガス)
TBx	別売接続端子台(別売/備用(御遠方表示セット))
XA-XE	補助電圧調整器(送風機用)
SW11	スイッチ(アトリス設定用 10の位)
SW12	スイッチ(アトリス設定用 10の切)
SW14	スイッチ(分岐口ING/PA/NG設定用)
SW1	スイッチ(機能設定)
SW1	スイッチ(機能切替)
SW3	スイッチ(機能切替)
SW4	スイッチ(機能設定)
SW5	スイッチ(4段階ファン切替用)
SW8	スイッチ(風速制御)
SWC	スイッチ(機能切替)
SWE	スイッチ(ファン試運転用)



① 別売表示用アダプター(PAC-SAB8HA)を使用する場合
 ② 別売表示用アダプター(PAC-CG52HK)に接続してください。
 ③ 別売表示用アダプター(PAC-CG52HK)に接続してください。
 ④ 別売表示用アダプター(PAC-CG52HK)に接続してください。

※「TH21」暖房/蒸気/温水暖房の切換入力と、室内ユニットから出力番号(運転、異常、冷房、暖房、送風)を併用する場合は、図②に示すように、別売(別売)表示用アダプター(PAC-CG52HK)をご使用ください。
 この場合、遠方表示用アダプター(PAC-SAB8HA)を用いた図①の接続は不要です。
 ③ 冷房運転時は、上記切換SW(現地手配)を必ずOFFにしてください。
 ④ ONの状態では圧縮機の運転は行いません。
 ⑤ このユニットは送風機が標準です。送風機以外の機種(送風機以外の機種)を使用する場合は、送風機以外の機種(送風機以外の機種)の配線図を必ずご確認ください。
 ⑥ 室内温度制御にて送風機を行う際は、温度センサー(PAC-SE40TS)を使用し、TH21は取外してください。
 ⑦ 電源には必ず漏電遮断器を付けてください。

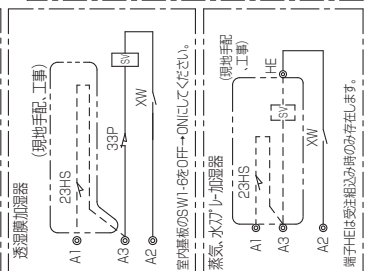
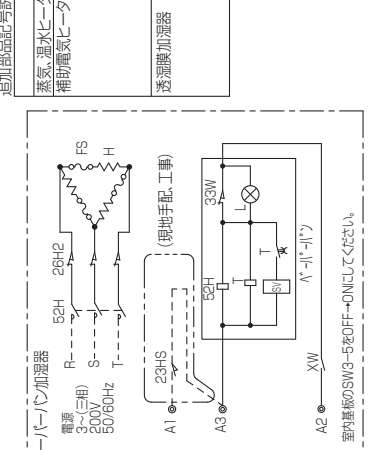


注1. 遠方表示用アダプター、M制御用表示キットの接続要領は、標準電気配線図をご参照ください。
 注2. 送風機用電源、蒸気/温水暖房、ハイパワースター(ハイパワースター)は23HS(湿度調節器)を
 使用する場合は、白色のA1/A2/A3の配線は必ず行なってください。
 注3. 送風機用電源、蒸気/温水暖房、ハイパワースター(ハイパワースター)は送風機による暖房の切換運転にのみ使
 用してください。また、送風機用電源、蒸気/温水暖房、ハイパワースター(ハイパワースター)は送風機による暖房の
 切換運転にのみ使ってください。
 注4. 送風機用電源、蒸気/温水暖房、ハイパワースター(ハイパワースター)は送風機による暖房の
 切換運転にのみ使ってください。
 注5. 送風機用電源、蒸気/温水暖房、ハイパワースター(ハイパワースター)は送風機による暖房の
 切換運転にのみ使ってください。

記号	名称	備考
23HS	湿度調節器	現地手配
SV	電磁弁	現地手配
XW	補助電圧調整器	現地手配
23HS	湿度調節器	現地手配
SV	電磁弁	現地手配
XW	補助電圧調整器	現地手配
CF	進相コンデンサ	別売付属

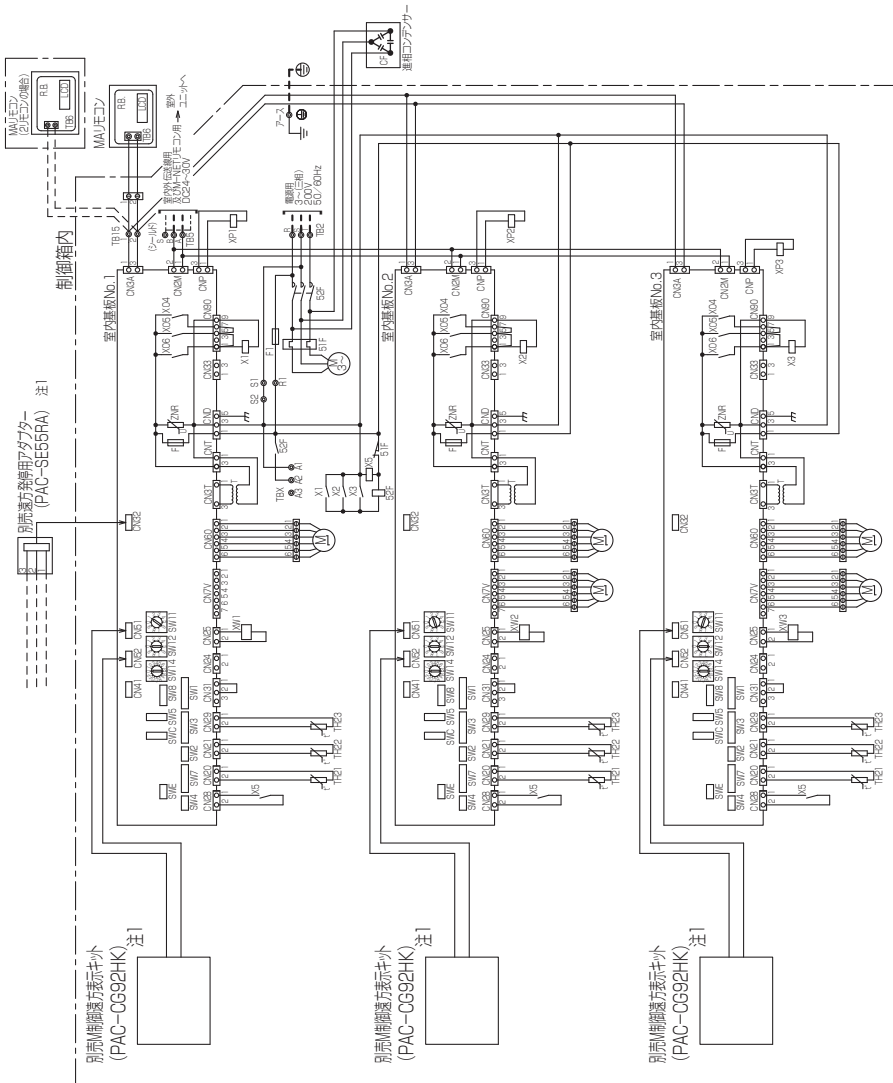
記号	名称	備考
52H	電磁接触器	別売付属
26H2	ヒーター(三相)	別売付属
FS	温度ヒューズ	別売付属
H	ヒーター	別売付属
23HS	湿度調節器	現地手配
T	タイマー	別売付属
SV	電磁弁	現地手配
L	断水スイッチ	別売付属
XW	補助電圧調整器	別売付属

記号	名称	備考
21W	電磁弁	現地手配
88H1	電磁接触器	別売付属
FS	温度ヒューズ	別売付属
H	ヒーター	別売付属
26H	過昇防止ヒーター	別売付属
XH	補助電圧調整器	現地手配
23HS	湿度調節器	現地手配
33P	圧力スイッチ	別売付属
SV	電磁弁	別売付属
XW	補助電圧調整器	別売付属

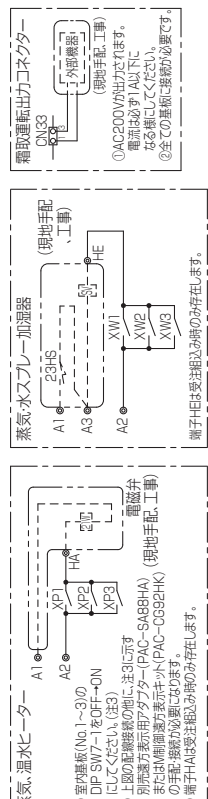
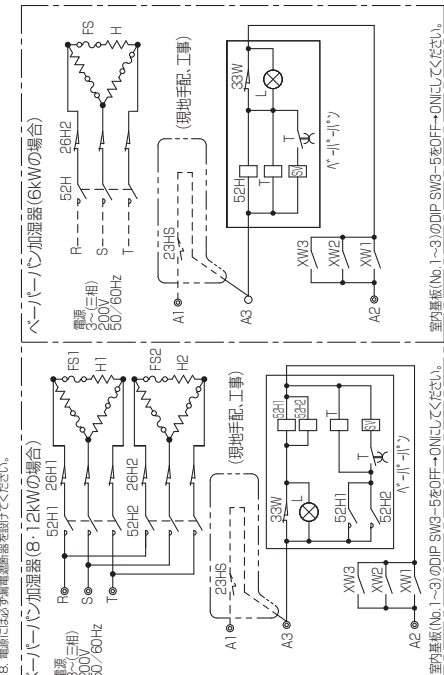
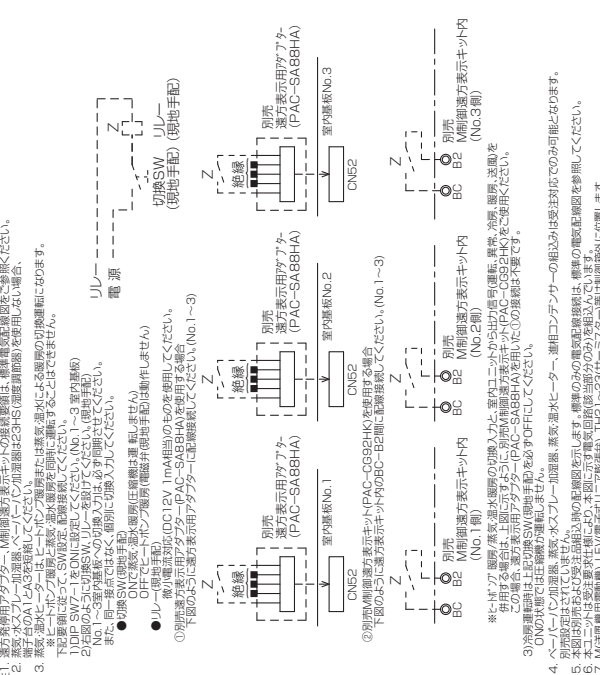


追加工品記号説明
 蒸気、温水ヒーター 21W 電磁弁 現地手配
 補助電圧調整器 88H1 電磁接触器 別売付属
 湿度ヒューズ FS 温度ヒューズ 別売付属
 ヒーター H ヒーター 別売付属
 過昇防止ヒーター 26H 過昇防止ヒーター 別売付属
 補助電圧調整器 XH 補助電圧調整器 現地手配
 湿度調節器 23HS 湿度調節器 現地手配
 圧力スイッチ 33P 圧力スイッチ 別売付属
 電磁弁 SV 電磁弁 別売付属
 補助電圧調整器 XW 補助電圧調整器 別売付属

● PFAV-P1400 形



記号	名称	記号	名称	備考
RA	蒸気温水ヒーター	CNS3	コネクタ (電源用出力)	別売品
LD	LED	CNS1	コネクタ (H/L)	別売品
TB5	伝送端子台	CNS2	コネクタ (通信用)	別売品
TB6	伝送端子台	CNS3	コネクタ (通信用)	別売品
TB15	MAU端子用端子台	CNP	コネクタ (電源用)	別売品
TB2	ヒューズ	TP51	取付用ネジ (電源用)	別売品
ZNR	圧縮機	TP52	取付用ネジ (通信用)	別売品
LEV	電子レンジ用ヒーター	TP53	取付用ネジ (電源用)	別売品
TBX	別売制御盤方表キット	TP54	取付用ネジ (通信用)	別売品
S1F	スイッチ (電源用)	TP55	取付用ネジ (電源用)	別売品
F1	ヒューズ (電源用)	TP56	取付用ネジ (通信用)	別売品
X1, 2, 3, 5	コネクタ (電源用)	SW1	スイッチ (電源用)	別売品
XA-XE	コネクタ (電源用)	SW2	スイッチ (電源用)	別売品
CNS2, 3	コネクタ (通信用)	SW3	スイッチ (電源用)	別売品
CNS2	コネクタ (通信用)	SW4	スイッチ (電源用)	別売品
CNS2	コネクタ (通信用)	SW5	スイッチ (電源用)	別売品
CNS2	コネクタ (通信用)	SW6	スイッチ (電源用)	別売品
CNS2	コネクタ (通信用)	SW7	スイッチ (電源用)	別売品
CNS2	コネクタ (通信用)	SW8	スイッチ (電源用)	別売品
CNS2	コネクタ (通信用)	SW9	スイッチ (電源用)	別売品
CNS2	コネクタ (通信用)	SW10	スイッチ (電源用)	別売品
CNS2	コネクタ (通信用)	SW11	スイッチ (電源用)	別売品
CNS2	コネクタ (通信用)	SW12	スイッチ (電源用)	別売品
CNS2	コネクタ (通信用)	SW13	スイッチ (電源用)	別売品
CNS2	コネクタ (通信用)	SW14	スイッチ (電源用)	別売品
CNS2	コネクタ (通信用)	SW15	スイッチ (電源用)	別売品
CNS2	コネクタ (通信用)	SW16	スイッチ (電源用)	別売品
CNS2	コネクタ (通信用)	SW17	スイッチ (電源用)	別売品
CNS2	コネクタ (通信用)	SW18	スイッチ (電源用)	別売品
CNS2	コネクタ (通信用)	SW19	スイッチ (電源用)	別売品
CNS2	コネクタ (通信用)	SW20	スイッチ (電源用)	別売品
CNS2	コネクタ (通信用)	SW21	スイッチ (電源用)	別売品
CNS2	コネクタ (通信用)	SW22	スイッチ (電源用)	別売品
CNS2	コネクタ (通信用)	SW23	スイッチ (電源用)	別売品
CNS2	コネクタ (通信用)	SW24	スイッチ (電源用)	別売品
CNS2	コネクタ (通信用)	SW25	スイッチ (電源用)	別売品
CNS2	コネクタ (通信用)	SW26	スイッチ (電源用)	別売品
CNS2	コネクタ (通信用)	SW27	スイッチ (電源用)	別売品
CNS2	コネクタ (通信用)	SW28	スイッチ (電源用)	別売品
CNS2	コネクタ (通信用)	SW29	スイッチ (電源用)	別売品
CNS2	コネクタ (通信用)	SW30	スイッチ (電源用)	別売品
CNS2	コネクタ (通信用)	SW31	スイッチ (電源用)	別売品
CNS2	コネクタ (通信用)	SW32	スイッチ (電源用)	別売品
CNS2	コネクタ (通信用)	SW33	スイッチ (電源用)	別売品
CNS2	コネクタ (通信用)	SW34	スイッチ (電源用)	別売品
CNS2	コネクタ (通信用)	SW35	スイッチ (電源用)	別売品
CNS2	コネクタ (通信用)	SW36	スイッチ (電源用)	別売品
CNS2	コネクタ (通信用)	SW37	スイッチ (電源用)	別売品
CNS2	コネクタ (通信用)	SW38	スイッチ (電源用)	別売品
CNS2	コネクタ (通信用)	SW39	スイッチ (電源用)	別売品
CNS2	コネクタ (通信用)	SW40	スイッチ (電源用)	別売品
CNS2	コネクタ (通信用)	SW41	スイッチ (電源用)	別売品
CNS2	コネクタ (通信用)	SW42	スイッチ (電源用)	別売品
CNS2	コネクタ (通信用)	SW43	スイッチ (電源用)	別売品
CNS2	コネクタ (通信用)	SW44	スイッチ (電源用)	別売品
CNS2	コネクタ (通信用)	SW45	スイッチ (電源用)	別売品
CNS2	コネクタ (通信用)	SW46	スイッチ (電源用)	別売品
CNS2	コネクタ (通信用)	SW47	スイッチ (電源用)	別売品
CNS2	コネクタ (通信用)	SW48	スイッチ (電源用)	別売品
CNS2	コネクタ (通信用)	SW49	スイッチ (電源用)	別売品
CNS2	コネクタ (通信用)	SW50	スイッチ (電源用)	別売品



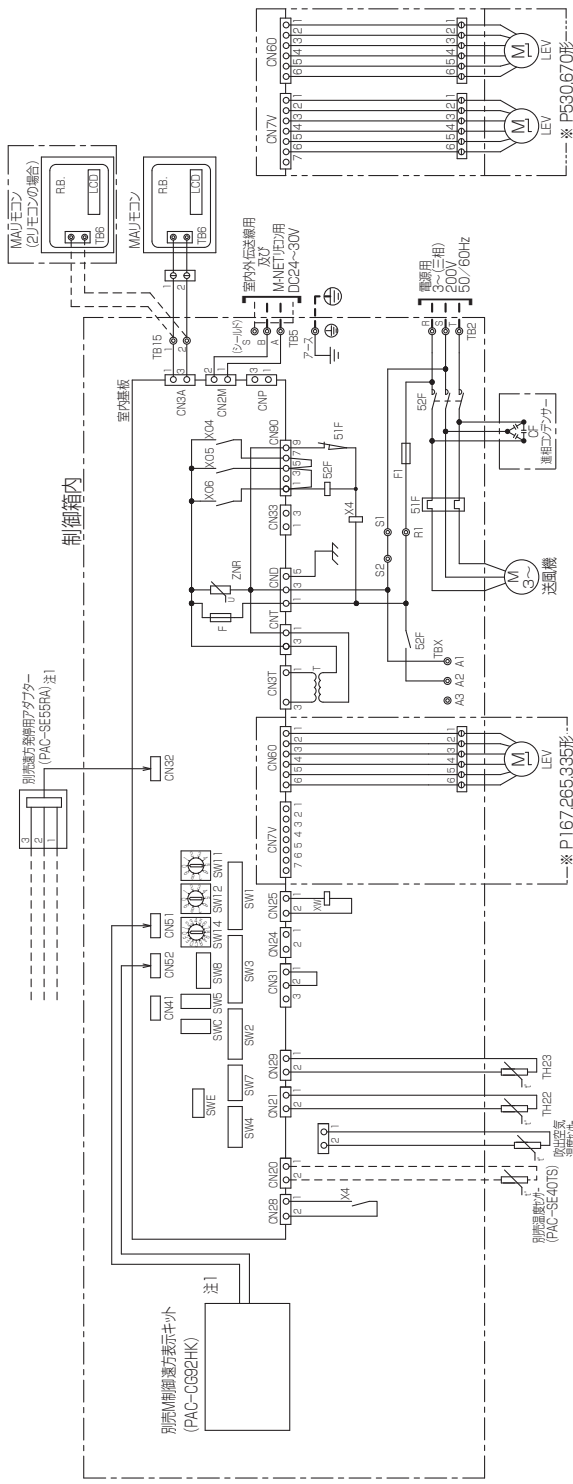
注1. 蒸気温水ヒーター、M形側方表キットの接続要領は、標準電気配線図を参照してください。
 2. 蒸気温水ヒーター、M形側方表キットの接続要領は、標準電気配線図を参照してください。
 3. 蒸気温水ヒーター、M形側方表キットの接続要領は、標準電気配線図を参照してください。
 4. 蒸気温水ヒーター、M形側方表キットの接続要領は、標準電気配線図を参照してください。
 5. 蒸気温水ヒーター、M形側方表キットの接続要領は、標準電気配線図を参照してください。
 6. 蒸気温水ヒーター、M形側方表キットの接続要領は、標準電気配線図を参照してください。
 7. 蒸気温水ヒーター、M形側方表キットの接続要領は、標準電気配線図を参照してください。
 8. 蒸気温水ヒーター、M形側方表キットの接続要領は、標準電気配線図を参照してください。

注2. M形側方表キットの電源線は、室内ユニットから出力電線(電源線、熱線、湯水配線)を使用してください。
 注3. M形側方表キットの電源線は、室内ユニットから出力電線(電源線、熱線、湯水配線)を使用してください。
 注4. M形側方表キットの電源線は、室内ユニットから出力電線(電源線、熱線、湯水配線)を使用してください。
 注5. M形側方表キットの電源線は、室内ユニットから出力電線(電源線、熱線、湯水配線)を使用してください。
 注6. M形側方表キットの電源線は、室内ユニットから出力電線(電源線、熱線、湯水配線)を使用してください。
 注7. M形側方表キットの電源線は、室内ユニットから出力電線(電源線、熱線、湯水配線)を使用してください。
 注8. M形側方表キットの電源線は、室内ユニットから出力電線(電源線、熱線、湯水配線)を使用してください。

注9. M形側方表キットの電源線は、室内ユニットから出力電線(電源線、熱線、湯水配線)を使用してください。
 注10. M形側方表キットの電源線は、室内ユニットから出力電線(電源線、熱線、湯水配線)を使用してください。
 注11. M形側方表キットの電源線は、室内ユニットから出力電線(電源線、熱線、湯水配線)を使用してください。
 注12. M形側方表キットの電源線は、室内ユニットから出力電線(電源線、熱線、湯水配線)を使用してください。
 注13. M形側方表キットの電源線は、室内ユニットから出力電線(電源線、熱線、湯水配線)を使用してください。
 注14. M形側方表キットの電源線は、室内ユニットから出力電線(電源線、熱線、湯水配線)を使用してください。
 注15. M形側方表キットの電源線は、室内ユニットから出力電線(電源線、熱線、湯水配線)を使用してください。

● PFAV-P167・265・335・530・670-F形

V 別売部品 (受注仕様含)

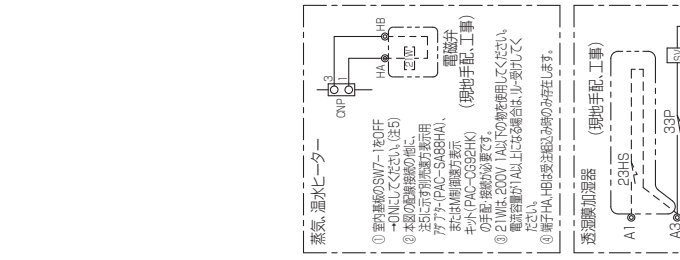


別売部品記号説明

記号	名称	備考
M	送風機用電動機	現地手配
R.B.	リモートコントローラボード	現地手配
LCD	液晶表示器	別売付属
TH22	端子台 (室内ユニット接続)	別売付属
TH23	配管温度検出用サーミスター (液)	現地手配
TH24	配管温度検出用サーミスター (ガス)	現地手配
TBX	伝送端子台	別売付属
X4	補助電圧用端子台	現地手配
SW11	スイッチ (アトレス設定用 1の位)	変圧対応
SW12	スイッチ (アトレス設定用 10の位)	変圧対応
SW14	スイッチ (分岐口No.ヘアNo.設定用)	別売付属
SW7	スイッチ (機能設定)	別売付属
SW1	スイッチ (機能切換)	別売付属
SW2	スイッチ (能力設定)	別売付属
SW3	スイッチ (機能切換)	別売付属
SW4	スイッチ (機能設定)	別売付属
SW5	スイッチ (4段階マニュアル切換用)	別売付属
SW8	スイッチ (集中管理)	別売付属
SWC	スイッチ (機能切換)	別売付属
SWE	スイッチ (ファン駆動用)	別売付属
CNP	コネクタ (暖房ヒーター用)	製品本体記号説明参照

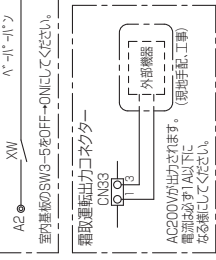
別売部品記号説明

記号	名称	備考
21W	電磁弁	現地手配
23HS	湿度調節器	別売付属
33P	ポートスイッチ	別売付属
SV	電磁弁	別売付属
XW	補助電圧器	別売付属
23HS	湿度調節器	別売付属
XW	補助電圧器	別売付属
23HS	湿度調節器	別売付属
SV	電磁弁	別売付属
XW	補助電圧器	別売付属
52H	電圧調整器	別売付属
26H2	サーミカルアウト	別売付属
FS	速度ヒューズ	別売付属
H	スイッチ	別売付属
23HS	湿度調節器	別売付属
T	タイマー	別売付属
SV	電磁弁	別売付属
L	排水ランプ	別売付属
33W	排水スイッチ	別売付属
XW	補助電圧器	別売付属
CF	進捗コンタクト	別売付属
MAU	リモコン	製品本体記号説明参照



別売部品記号説明

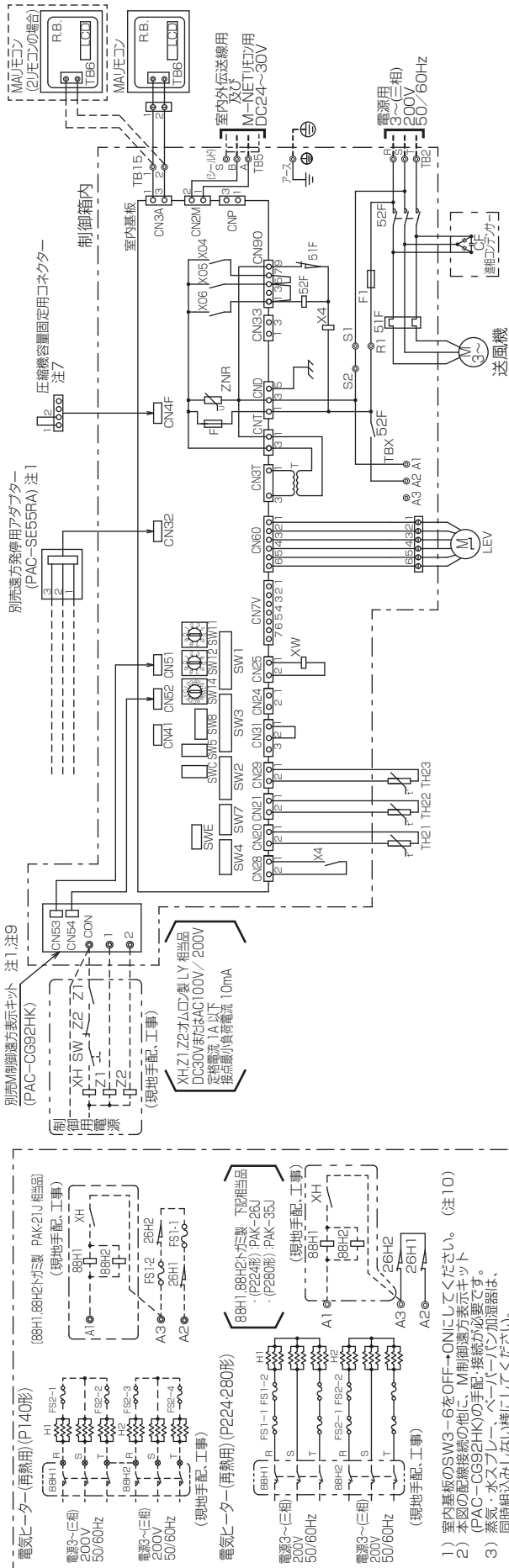
注1. 遠方制御用アダプター・M補助表示キットの接続要領は、標準電気配線図を参照してください。
 注2. 本送風機は受注仕様により、本図に示す送風機用電動機(送風機)と送風機用電動機(送風機)とを併用する場合があります。この場合、送風機用電動機(送風機)の配線は、本図に示す送風機用電動機(送風機)の配線と異なると見做してください。
 注3. 本図の配線図は、標準電気配線図を参照してください。
 注4. 本図の配線図は、標準電気配線図を参照してください。
 注5. 本図の配線図は、標準電気配線図を参照してください。
 注6. 本図の配線図は、標準電気配線図を参照してください。



別売部品記号説明

記号	名称	備考
21W	電磁弁	現地手配
23HS	湿度調節器	別売付属
33P	ポートスイッチ	別売付属
SV	電磁弁	別売付属
XW	補助電圧器	別売付属

● PFT-P140・P224・P280 形



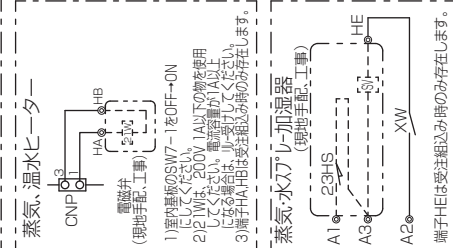
主要部品記号説明

記号	名称	備考
88H1, 88H2	電磁接点器	現地手配
H1, H2	ヒーター	別売付属
FS1-1, FS1-2	温度ヒューズ	別売付属
FS2-1, FS2-4	主回路遮断ヒューズ	別売付属
FS2-1, FS2-2	温度ヒューズ	別売付属
26H1, 26H2	過厚防止サーモ	別売付属
XH, Z1, Z2	補助接点器	現地手配
SW	ヒタ用リリフ	現地手配
21W	電磁弁	現地手配
23HS	湿度調節器	現地手配
33W	電磁弁	現地手配
XW	補助接点器	別売付属
52F	電磁接点器	別売付属
26H	チカカドット	別売付属
FS	温度ヒューズ	別売付属
H	湿度ヒューズ	別売付属
23HS	湿度ヒューズ	別売付属
T	タイマー	別売付属
SV	電磁弁	別売付属
33W	新水スリッパ	別売付属
XW	補助接点器	別売付属
23HS	湿度調節器	別売付属
SV	電磁弁	現地手配
XW	補助接点器	変圧対応
OF	連相コンデンサー	製品本体記号説明 参照
MAU1モコン		

製品本体記号説明

記号	名称
M	送風機運転指示出力
R.B.	リモートコントロール用ポート
LCD	液晶表示器
TH21	吸込温度検出用サーミスター
TH22	配管温度検出用サーミスター
TH23	配管温度検出用サーミスター
TBX	別売接続用端子台
X4	補助接点器
SW11	スイッチ
SW12	スイッチ
SW14	スイッチ
SW7	スイッチ
SW1	スイッチ
SW2	スイッチ
SW3	スイッチ
SW4	スイッチ
SW5	スイッチ
SW8	スイッチ
SW6	スイッチ
SWE	スイッチ

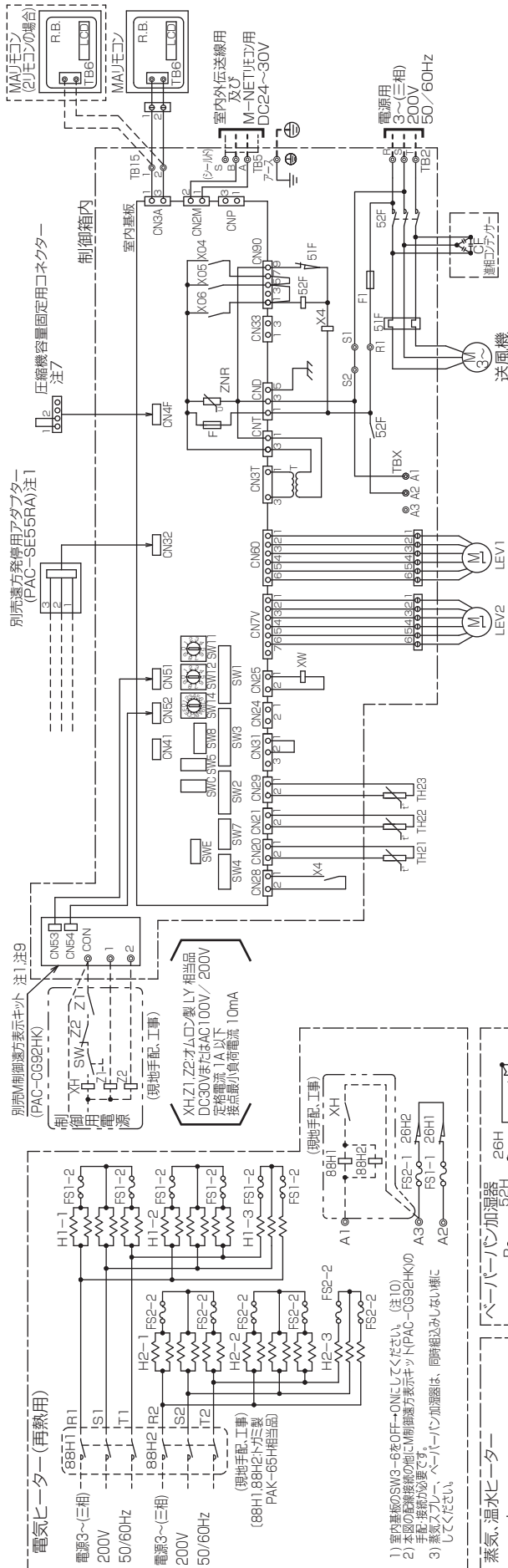
- 1) 室内基板のSW3-6をOFF→ONにしてください。(注10)
- 2) 本図の配線接続の他に、M制御表示キット (PAC-CG92HK)の手配、接続が必要です。
- 3) 蒸気・水スプレー・ペーパー加湿器は、同時に組込みしない様にしてください。



- 1) 室内基板のSW7-1をOFF→ONにしてください。
- 2) 15V以下、1A以下の電源を使用してください。
- 3) 端子HA, HBは必ず組込みの存在します。

1. 遠方表示用アダプター、M制御表示キットの接続要領は、標準電気配線図を参照してください。
2. ①印は端子台を示します。
3. 蒸気・水スプレー、ペーパー加湿器は23HS (湿度調節器) を使用しない場合、電源には必ず漏電遮断器を設けてください。
4. ルー・サーモ仕様のPAC-SE40TS) を接続、または現地回路接続してください。
5. 別売温度センサー (PAC-SE40TS) は、室内ユニットの制御内部に付属しています。
6. 本図は主要部品組込時の配線図を示します。標準のみの電気配線接続は、標準の電気配線図を参照してください。
7. 電気ヒーター (再給用) を組込みの場合、M制御表示キット (PAC-CG92HK) を必ず使用してください。現地手配、工事部については、現地責任でお願いいたします。
8. 電気ヒーター (再給用) を組込みの場合、ヒーターの余熱排気のため、室内基板のSW3-6をOFF→ONにしてください。運転停止後、約3分間ファンが運転継続します。
9. 本ユニットは受注仕様により、本図に示す電気回路 (該当部分のみ) を組込んでいます。

● PFT-P560 形



主要部品記号説明

記号	名称	備考
H1-1~H1-3	電圧調整器	現地手配
H2-1~H2-3	ヒーター	別売付属
FS-1/FS2-1	温度コントロール	別売付属
FS-1/FS2-2	2温度制御ヒューズ	別売付属
FS-1/FS2-3	3温度制御ヒューズ	別売付属
XH-Z1, Z2	過熱防止サーモ	別売付属
XH-Z1, Z2	補助電圧電圧	現地手配
SW	ヒーター用スイッチ	現地手配
21W	電磁弁	現地手配
23HS	湿度調節器	現地手配
SW	湿度調節器	別売付属
XW	補助電圧電圧	別売付属
52H	パナソニック	別売付属
26H	パナソニック	別売付属
FS	温度ヒューズ	別売付属
H	ヒューズ	別売付属
29HS	湿度調節器	現地手配
T	タイマー	別売付属
SV	電磁弁	別売付属
L	断水ランプ	別売付属
33W	断水スイッチ	別売付属
XW	補助電圧電圧	別売付属
CF	進相コンデンサー	別売付属

製品本体記号説明 参照

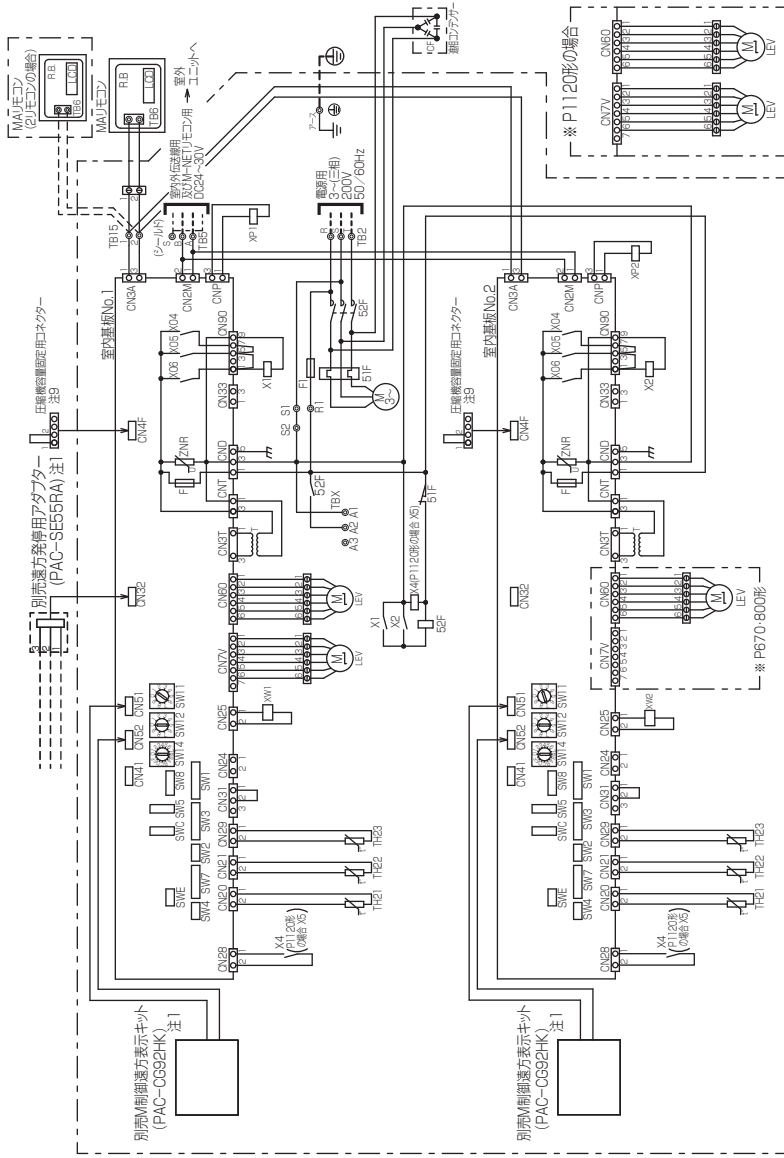
製品本体記号説明

記号	名称	記号	名称
M	送風機用電動機	CN3	コネクター (難取運動時出力)
R.B.	リモコン用受動機	CN28	コネクター (ファン実働)
LCD	液晶表示器	CN4F	コネクター (圧縮機容量固定用)
TB6	端子台(室内ユニット接続)	TH21	10A温度検出用サーミスタ
TB2	電源端子台	TH22	20A温度検出用サーミスタ
TB5	伝送端子台	TH23	30A温度検出用サーミスタ
TB15	MAUユニット用端子台	TBX	別売送風機用端子台
F	ヒューズ<6.3A>	X4	補助電圧電圧
ZNR	ノイズアブスター	SW11	スイッチ(ファン設定用 1の位)
T	電線トランス	SW12	スイッチ(ファン設定用 10の位)
LEV	電子式リア電圧降下	SW14	スイッチ(分岐No.6,7,8No.設定用)
52F	補助電圧電圧(送風機用)	SW7	スイッチ(難取切換)
51F	補助電圧電圧	SW2	スイッチ(難取切換)
FL	ヒューズ<10A>	SW2	スイッチ(難取切換)
CN32	コネクター(遠方切換)	SW4	スイッチ(難取切換)
CN41	コネクター(HA入力)	SW4	スイッチ(難取切換)
CN51	コネクター(集中管理)	SW5	スイッチ(4段階設定用切換)
CN52	コネクター(遠方表示)	SW8	スイッチ(難取切換)
CN24	コネクター	SMC	スイッチ(難取切換)
CN25	コネクター(加湿器)	SME	スイッチ(ファン試験用)
CNP	コネクター(暖房ヒーター用)		

- 注1. 遠方発信用アダプター、M制御遠方表示キットの接続要領は、標準電気配線図をご参照ください。
- 注2. ①印は端子台を示します。パン加濕器は23HS (湿度調節器) を使用しない場合、蒸気入ブレンドA3を短絡してください。
- 注3. 電源には必ず漏電遮断器を設けてください。
- 注4. 蒸気入ブレンドA3を短絡した場合は、蒸気、温水ヒーター同時相込みが必要で、蒸気入ブレンドA3を短絡してください。
- 注5. 別売端子発信用アダプター、M制御遠方表示キットは、蒸気、温水ヒーター同時相込みが必要で、蒸気入ブレンドA3を短絡してください。
- 注6. 圧縮機容量固定用のコネクターは、室内基板のCN4Fに接続してください。
- 注7. 本機は、圧縮機容量固定用のコネクターは、室内基板のCN4Fに接続してください。
- 注8. 標準のみの電気配線図は、標準電気配線図を参照してください。
- 注9. 蒸気ヒーター(再熱用)は、相込みの場合、M制御表示キチ、現地手配が必要です。必ず使用してください。
- 注10. 蒸気ヒーター(再熱用)は、相込みの場合、M制御表示キチ、現地手配が必要です。必ず使用してください。
- 注11. SW5-6をOFF→ONにしてください。運転停止後、約3分間ファンが運転続きます。本ユニットは受注要領に従って、本図に示す電気回路(該当部分のみ)を組み込んでいます。

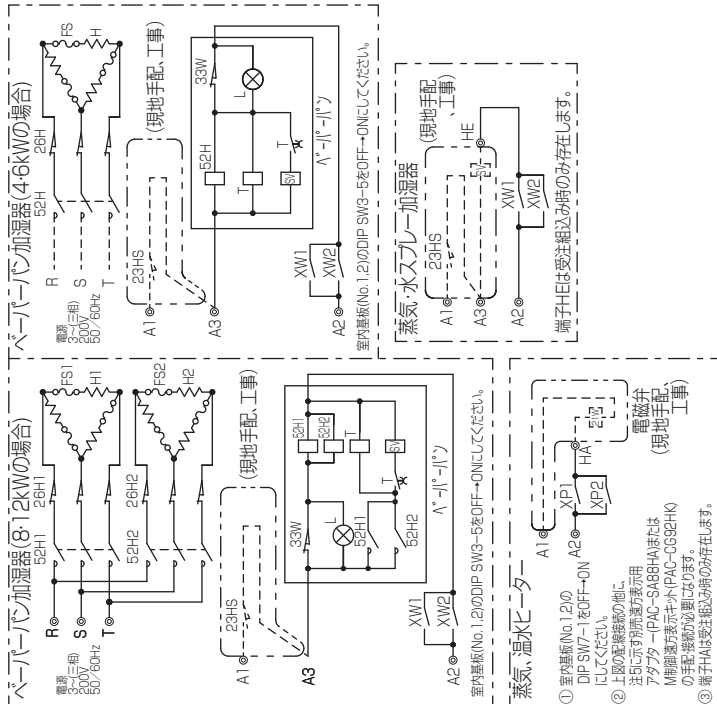
● PFT-P670・P800・P1120形

V 別売部品 (受注仕様含)



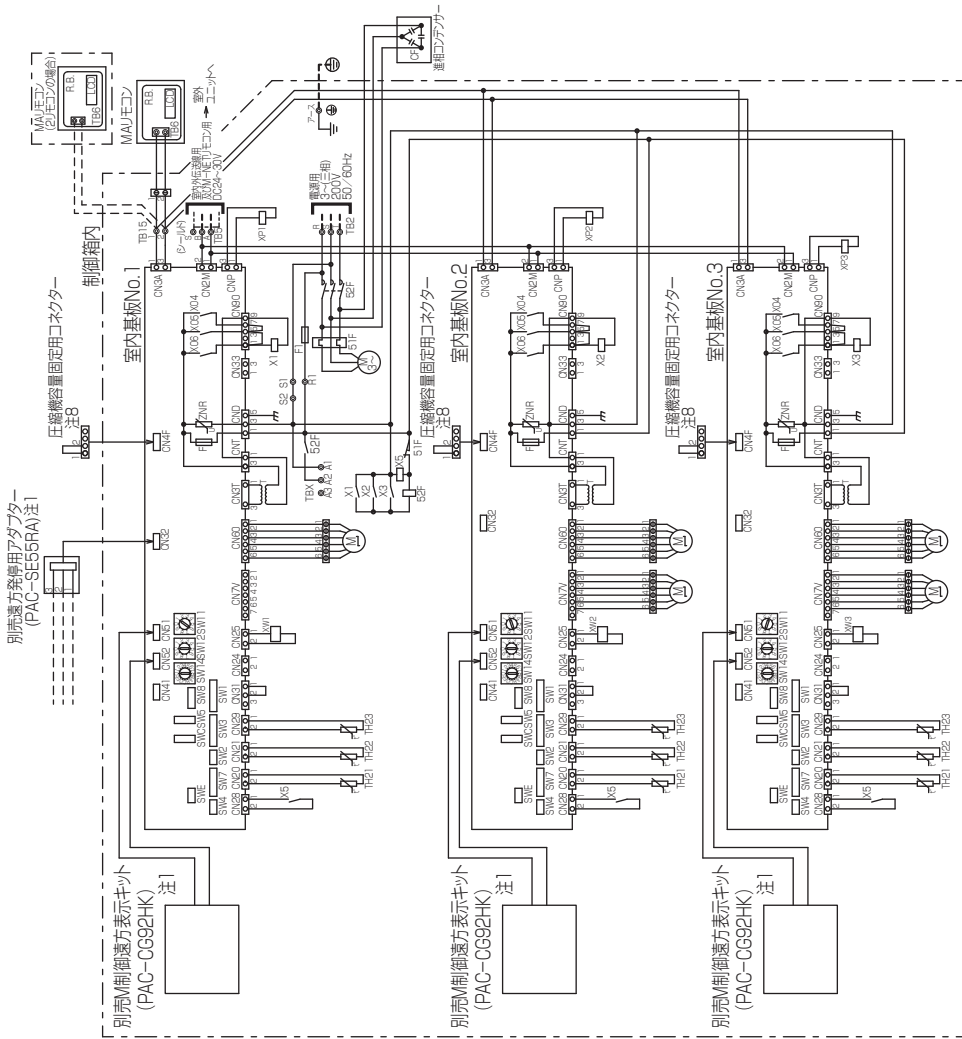
- 注1. 遠方発熱用アダプター・M制御遠方表示キットの接続要領は、標準電気配線図をご参照ください。
- 注2. ◎印は端子台を示します。PFT-P670・P800・P1120形は23HS (湿度調節器) を使用しない場合、蒸気・水スプレー加湿器、ペーパーバー加湿器、ペーパーバー加湿器を23HS (湿度調節器) を使用しない場合、端子台のA1とA3を短絡してください。
- 注3. 電源には必ず漏電遮断装置を付けてください。
- 注4. 水スプレー加湿器は受注のみ対応可能となります。
- 注5. P1120形のペーパーバー加湿器、蒸気・水スプレー加湿器、蒸気・温水ヒーター組込み受注対応のみ対応可能となります。別添設定はされていません。
- 注6. ペーパーバー加湿器 (4kW) はP670・P800形のみ、(12kW) はP1120形のみ受注対応可能です。標準の電気配線図は、標準の電気配線図を参照してください。
- 注7. 本ユニットは受注要球仕様により、本図に示す電気回路(後述部分のみ)を組み込んでいます。制御箱外に設置します。
- 注8. M(送風機)電動機、LEV(電子式二相膨張弁)、TH21~23(サーミスタ)等は、本機能を使用する場合は、コネクタを室内基板のCN4Fに接続してください。
- 注9. 本機能を使用する場合は、室内基板のコネクタは、制御箱内部に付属しています。圧縮機容量固定用のコネクタは、制御箱外に設置してください。

記号	名称	備考
XP1,2	加湿器	別売部品
23HS	湿度調節器	別売部品
SV	電磁弁	別売部品
XW1,2	加湿器	別売部品
26H1,2,26H	圧縮機	別売部品
F51,2,F5	圧縮機	別売部品
H1,2,H	圧縮機	別売部品
23HS	湿度調節器	別売部品
T	タイマー	別売部品
SV	電磁弁	別売部品
33W	加湿器	別売部品
XW1,2	加湿器	別売部品
0	加湿器	別売部品
M(リモコン)	加湿器	別売部品
23HS	湿度調節器	別売部品
SV	電磁弁	別売部品
XW1,2	加湿器	別売部品



記号	名称
M	送風機電動機
CN41	コネクタ (H/A/V)
RB	リモコンローボード
CN51	コネクタ (集中管)
CN52	コネクタ (遠方)
CN28	コネクタ (ワイヤ)
CNP	コネクタ (ワイヤ)
TH2	吸込温度検出用サーミスタ
TH22	配管温度検出用サーミスタ (液)
TH23	配管温度検出用サーミスタ (ガス)
F	ヒート交換機
SW1	スイッチ (機能切)
SW2	スイッチ (機能切)
SW3	スイッチ (機能切)
SW4	スイッチ (機能切)
SW5	スイッチ (4段階設定)
SW6	スイッチ (機能切)
SW7	スイッチ (機能切)
SW8	スイッチ (機能切)
SW11	スイッチ (設定用 100V)
SW12	スイッチ (設定用 100V)
SW14	スイッチ (設定用 100V)
SWC	スイッチ (機能切)
SWE	スイッチ (ワイヤ)
CN33	コネクタ (機能切)

● PFT-P1400 形

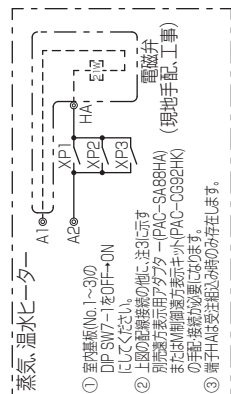
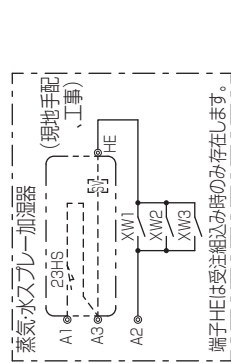
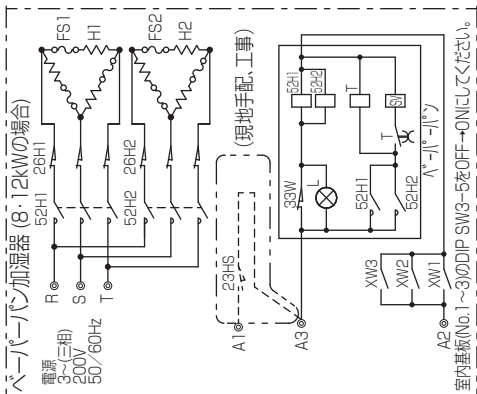
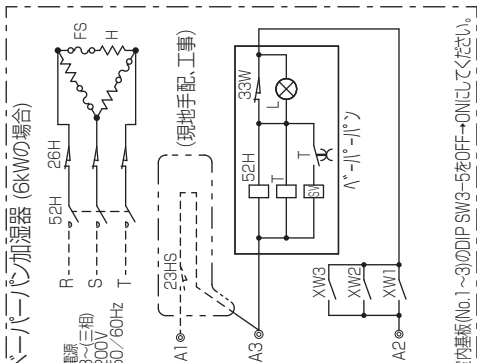


- 注 1. 遠方発着用アダプター、M制御遠方表示キットの接続要領は、標準電気配線図をご参照ください。
 注 2. ①印は端子台を示します。ペーパーパン加湿器は2HS(湿度調節器)を使用しない場合、蒸気・水スプレー加湿器、ペーパーパン加湿器は2HS(湿度調節器)を使用しない場合、端子台のA1とA3を接続してください。
 注 3. ②印は端子台を示します。ペーパーパン加湿器は2HS(湿度調節器)を使用しない場合、蒸気・水スプレー加湿器、ペーパーパン加湿器は2HS(湿度調節器)を使用しない場合、端子台のA1とA3を接続してください。
 注 4. 電源には必ず漏電遮断器を設けてください。
 注 5. 電線には必ず漏電遮断器を設けてください。
 注 6. 標準のみの電気配線接続は、標準の電気配線図を参照してください。
 注 7. M(送風機用電動機)・LEV(電子式ニア磁気弁)は、本図に示す電気回路(該当部分のみ)を組み込んでいます。
 注 8. M制御用には位置します。
 注 9. 制御箱内には位置します。
 注 10. 圧縮機容量固定用のコネクタは、室内ユニットの制御箱内部に付属しています。
 注 11. 本機を使用する場合は、コネクタを室内基板のCN4Fに接続ください。

追加部品記号説明

記号	名称	備考
XP1, 2, 3	補助接点	会社別
2W	電線	現場手配
23HS	湿度調節器	現場手配
SV	補助接点	現場手配
XW1, 2, 3	補助接点	会社別
26H1, 26H2	電子式ニア磁気弁	会社別
FS1, 2, 3	圧縮機	会社別
H1, 2H	加湿器	会社別
23HS	湿度調節器	現場手配
SV	電線	会社別
33W	補助接点	会社別
XW1, 2, 3	補助接点	会社別
CF	圧縮機容量固定用コネクタ	現場手配
MAU/モコ	モコ	参照

V 別売部品 (受注仕様含)



- ① 室内基板No.1~3のDIP SW7-5をOFF→ONにしてください。
 ② 上記の配線接続の他に、注3に示す別売遠方表示用アダプター (PAC-SA889HA) またはM制御遠方表示キット (PAC-CG92HK) の手配・接続が必要になります。
 ③ 端子A1は受注組込み時のみ存在します。

記号説明	名称	記号	名称
M	蒸気加湿器	CN4	コネクタ (HAUV)
LB	ペーパーパン加湿器	CN5	コネクタ (集約用)
LC	液断加湿器	CN52	コネクタ (集約用)
TR2	圧縮機	CN28	コネクタ (集約用)
TR5	圧縮機	TR1	加湿器 (標準用)
TR6	加湿器 (標準用)	TR2	加湿器 (標準用)
TR15	MAU/モコ用電源	TR3	加湿器 (標準用)
TR21~23	電子式ニア磁気弁	TR4	加湿器 (標準用)
F	圧縮機	TR5	加湿器 (標準用)
ZNR	電子式ニア磁気弁	SW2	補助接点
LEV	電子式ニア磁気弁	SW3	補助接点
TR	圧縮機	SW4	補助接点
TR1	加湿器 (標準用)	SW5	補助接点
TR2	加湿器 (標準用)	SW7	補助接点
TR3	加湿器 (標準用)	SW8	補助接点
TR4	加湿器 (標準用)	SW11	補助接点
TR5	加湿器 (標準用)	SW12	補助接点
XA~XE	コネクタ (集約用)	SW14	補助接点
CN25	コネクタ (集約用)	SWC	コネクタ (集約用)
CN32	コネクタ (集約用)	SWE	コネクタ (集約用)
CN33	コネクタ (集約用)		

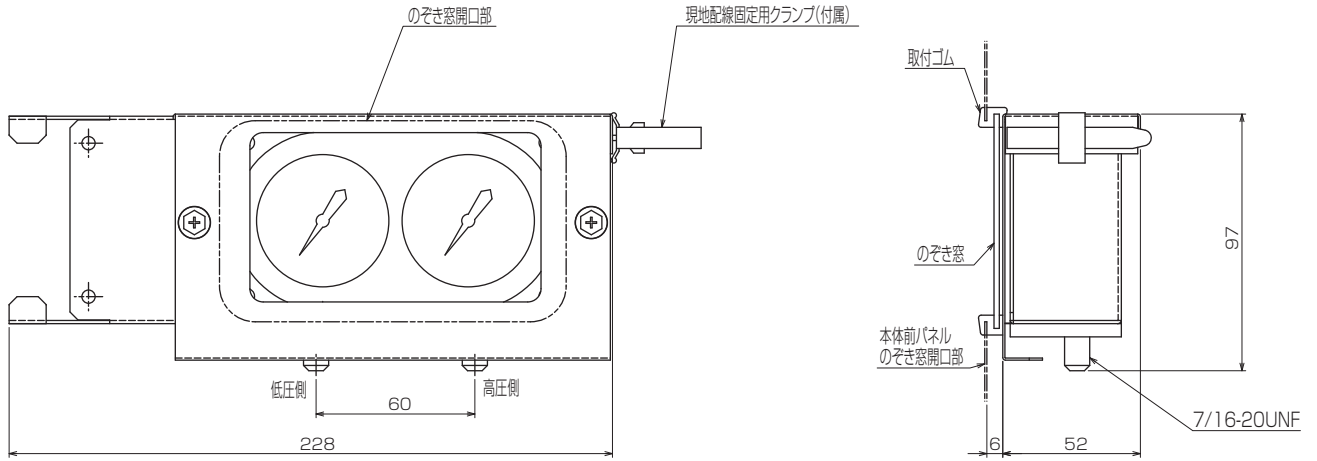
[8] 室外ユニット別売部品

<1> 圧力計

① 外形図

● PAC-KS65PG 形

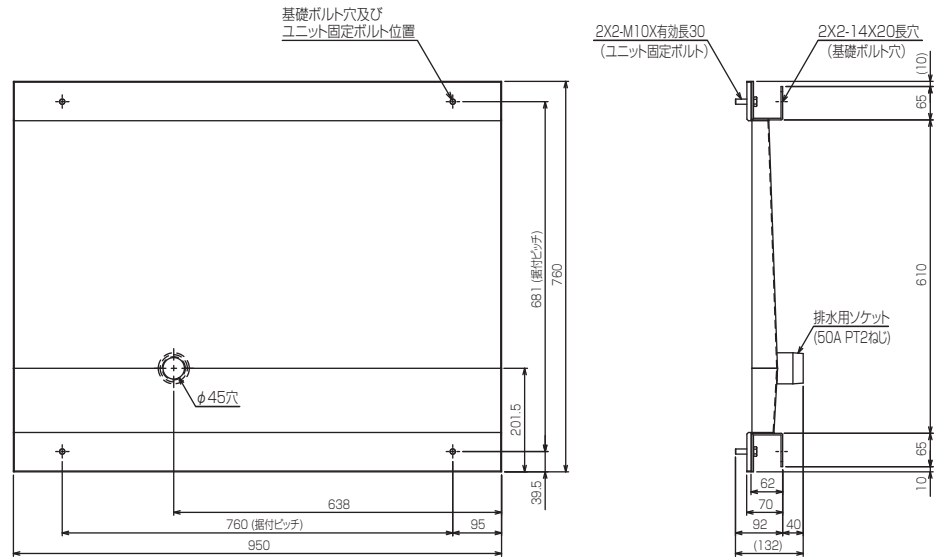
圧力	高圧側	0~6.0MPa
	低圧側	-0.1~4MPa
最小目盛	高圧側	0.1 MPa
	低圧側	0.1 MPa
付属品	固定ネジ	M5×12 2本
	バンド	3本
	パイプカバー	1本



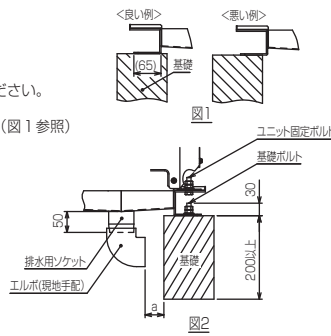
<2> 集中ドレンパン

① 外形図

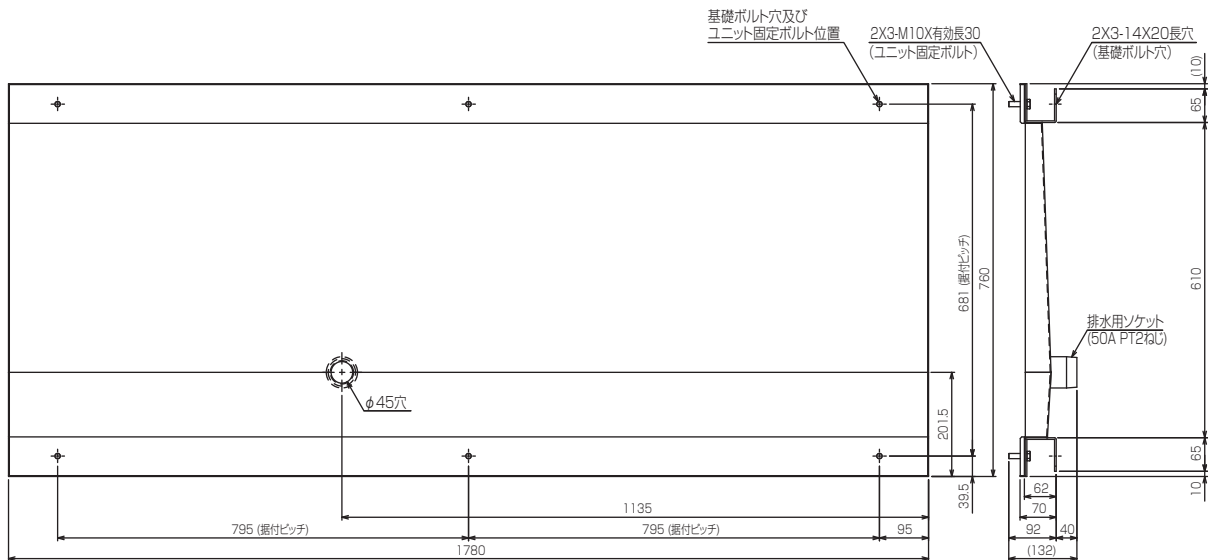
● PAC-KS95DP 形 : (E)P224・P280・P335・P400 形の室外ユニットが対象



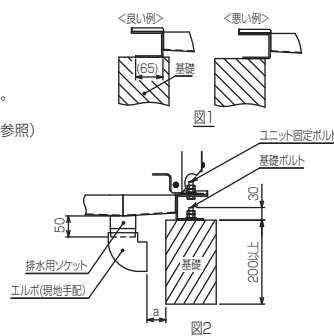
- 注) 1. ユニット全高が62mm高くなります。考慮の上、施工準備ください。
 2. ドレン配管が凍結する恐れがありますので、寒冷地では使用しないでください。
 3. 冷媒配管の下向き接続ができなくなります。
 4. 基礎はドレンパンの梁部分を十分に支持出来る様に施工してください。(図1参照)
 5. 基礎ボルトの長さは30mmとしてください。
 防振ゴムは基礎とドレンパンの間に取付可能ですが、基礎ボルトを
 防振ゴムの高さ分長くする必要があります。(図2参照)
 6. 基礎の地上高さは、200mm以上としてください。
 これ以下ではドレン排水用ソケットの突出し長さが50mmですので
 ドレン配管施工ができなくなります。(図2参照)
 7. エルボを取付けられる距離を確保してください。(図2：寸法a部)
 エルボを取付けられる距離が確保できない場合、ドレンパン据付前に
 エルボを取付ける必要があります。



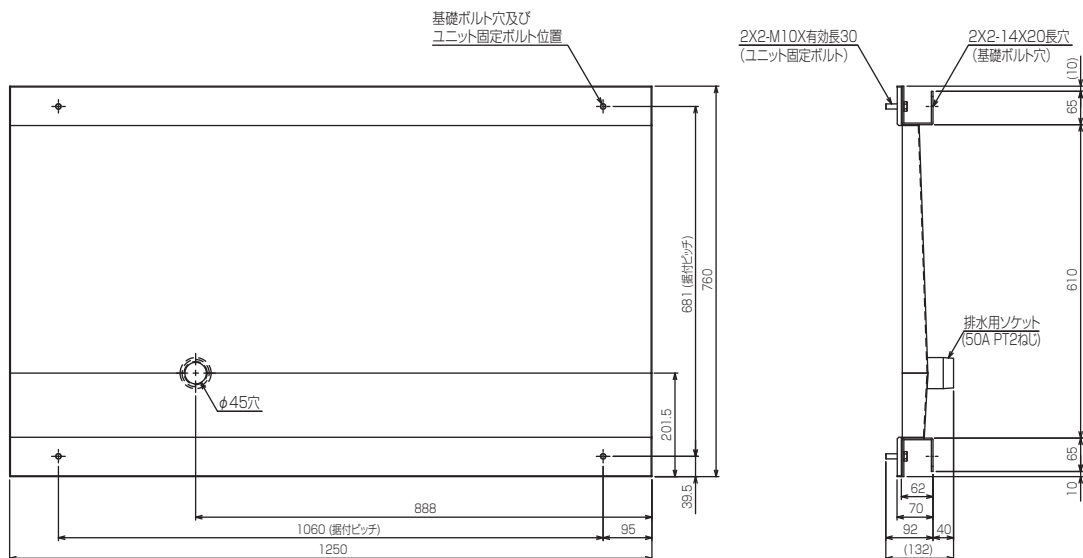
● PAC-KS93DP 形 : P450 ~ P560 形の室外ユニットが対象



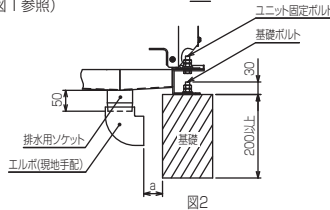
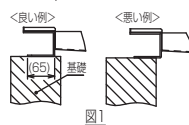
- 注) 1. ユニット全高が62mm高くなります。考慮の上、施工準備ください。
 2. ドレン配管が凍結する恐れがありますので、寒冷地では使用しないでください。
 3. 冷媒配管の下向き接続ができなくなります。
 4. 基礎はドレンパンの梁部分を十分に支持出来る様に施工してください。(図1参照)
 5. 基礎ボルトの長さは30mmとしてください。
 防振ゴムは基礎とドレンパンの間に取付可能ですが、基礎ボルトを
 防振ゴムの高さ分長くする必要があります。(図2参照)
 6. 基礎の地上高さは、200mm以上としてください。
 これ以下ではドレン排水用ソケットの突出し長さが50mmですので
 ドレン配管施工ができなくなります。(図2参照)
 7. エルボを取付けられる距離を確保してください。(図2：寸法a部)
 エルボを取付けられる距離が確保できない場合、ドレンパン据付前に
 エルボを取付ける必要があります。



● PAC-KS96DP 形 : EP280 ・ EP335 形の室外ユニットが対象



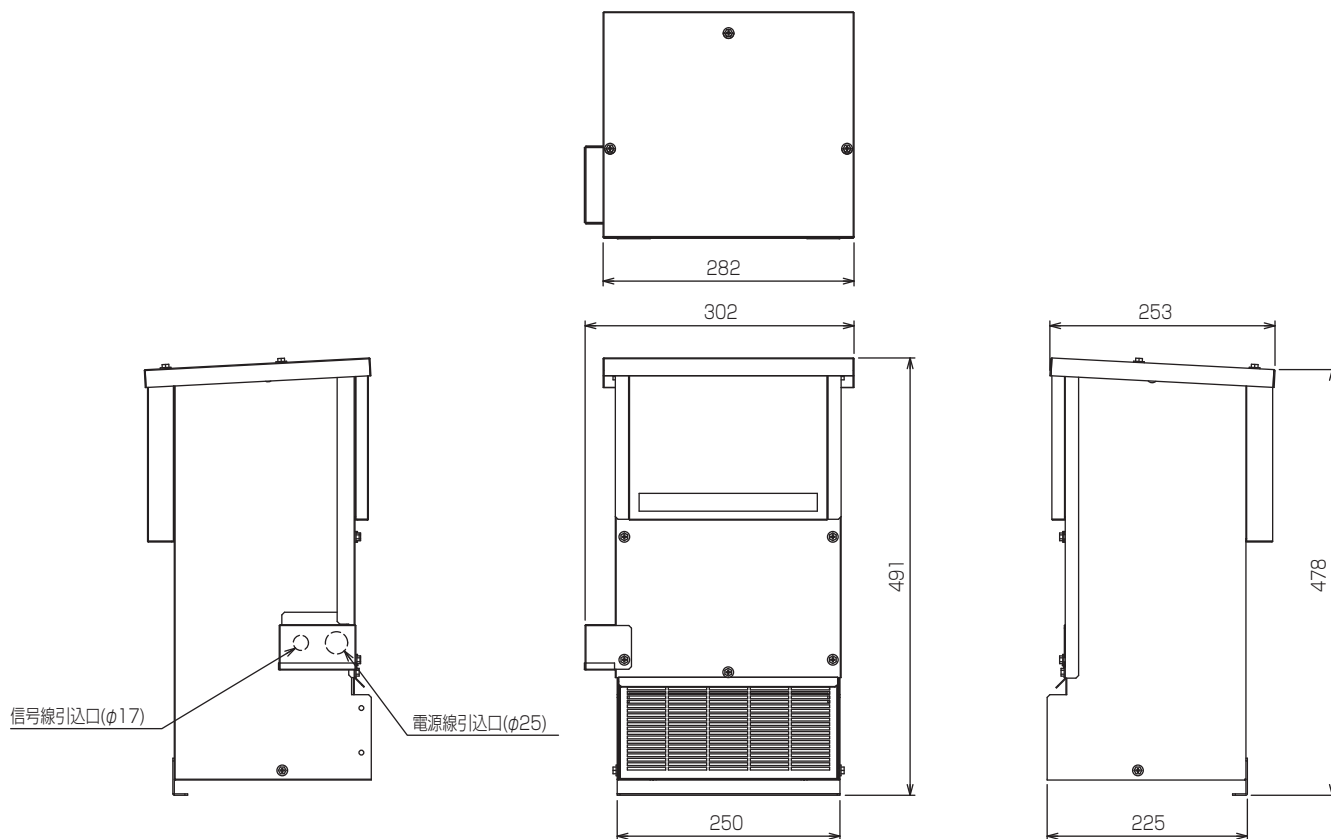
- 注) 1. ユニットの全高が62mm高くなります。考慮の上、施工準備ください。
 2. ドレン配管が凍結する恐れがありますので、寒冷地では使用しないでください。
 3. 冷媒配管の下向き接続ができなくなります。
 4. 基礎はドレンパンの梁部分を十分に支持出来る様に施工してください。(図1参照)
 5. 基礎ボルトの長さは30mmとしてください。
 防振ゴムは基礎とドレンパンの間に取付可能ですが、基礎ボルトを
 防振ゴムの高さ分長くする必要があります。(図2参照)
 6. 基礎の地上高さは、200mm以上としてください。
 これ以下ではドレン排水用ソケットの突出し長さが50mmですので
 ドレン配管施工ができなくなります。(図2参照)
 7. エルボを取付けられる距離を確保してください。(図2：寸法a部)
 エルボを取付けられる距離が確保できない場合、ドレンパン据付前に
 エルボを取付ける必要があります。



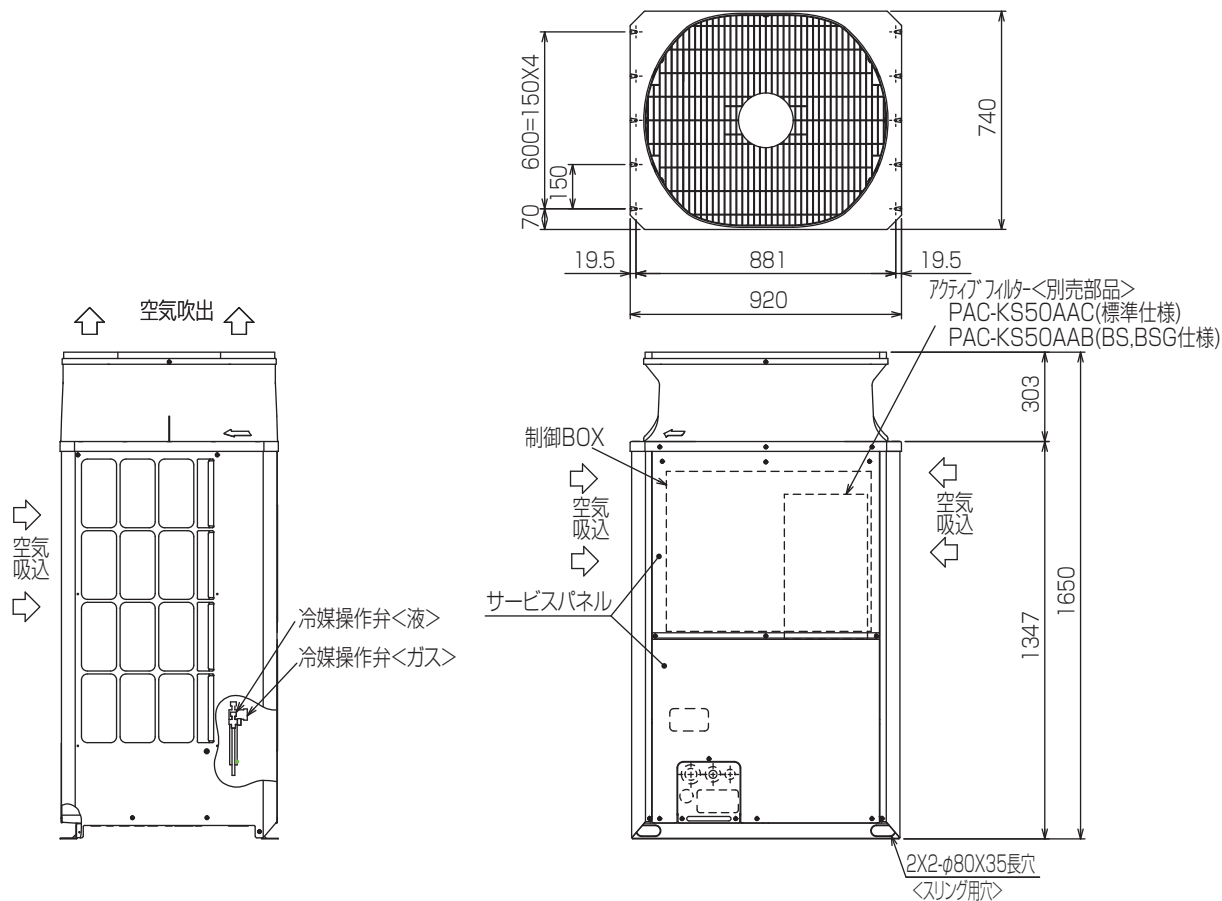
<3> アクティブフィルター

① 外形図

● PAC-KS50AAC/AAB形

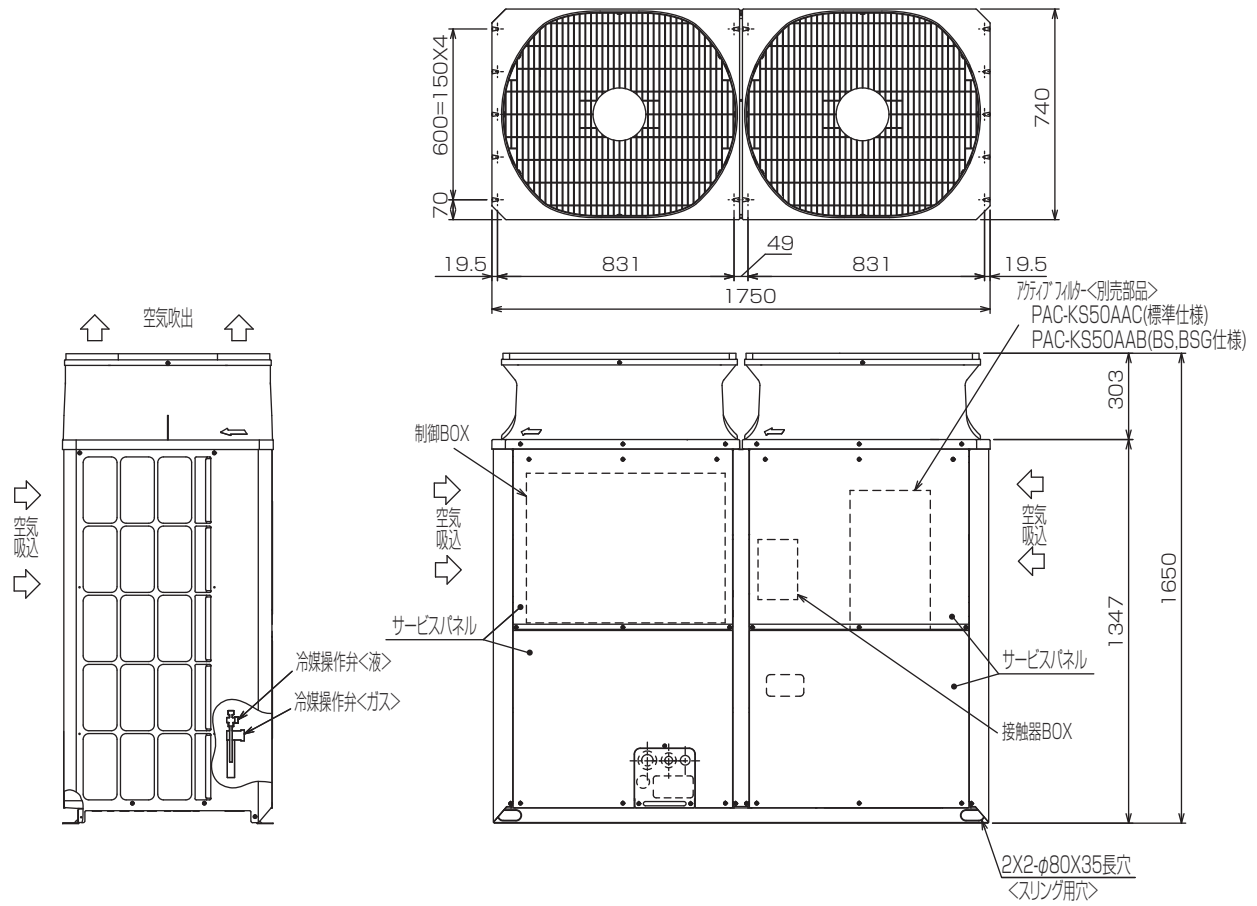


● PAC-KS50AAC, PAC-KS50AAB形



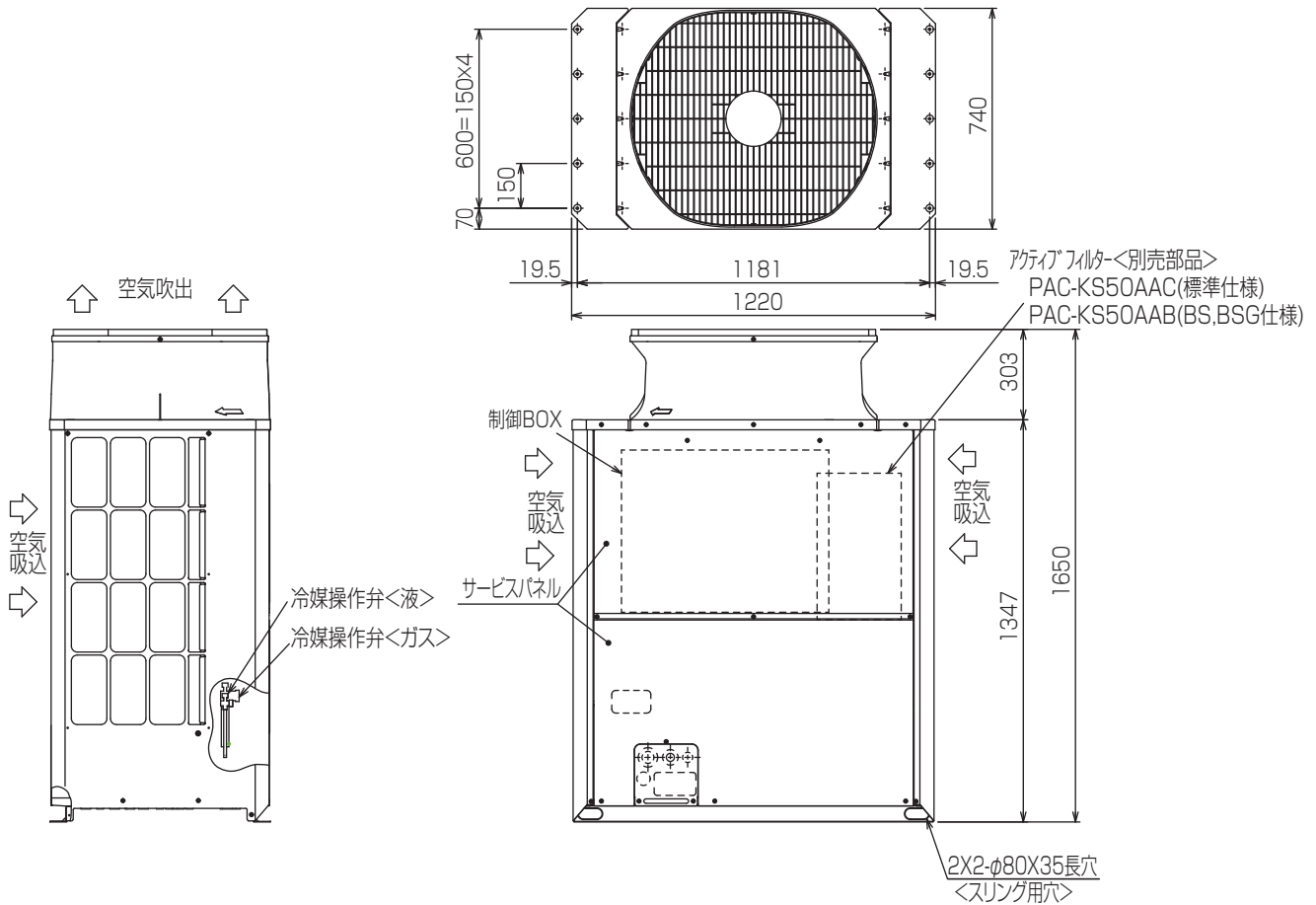
V 別売部品 (受注仕様含)

● PAC-KS50AAC,PAC-KS50AAB 形



V 別売部品 (受注仕様含)

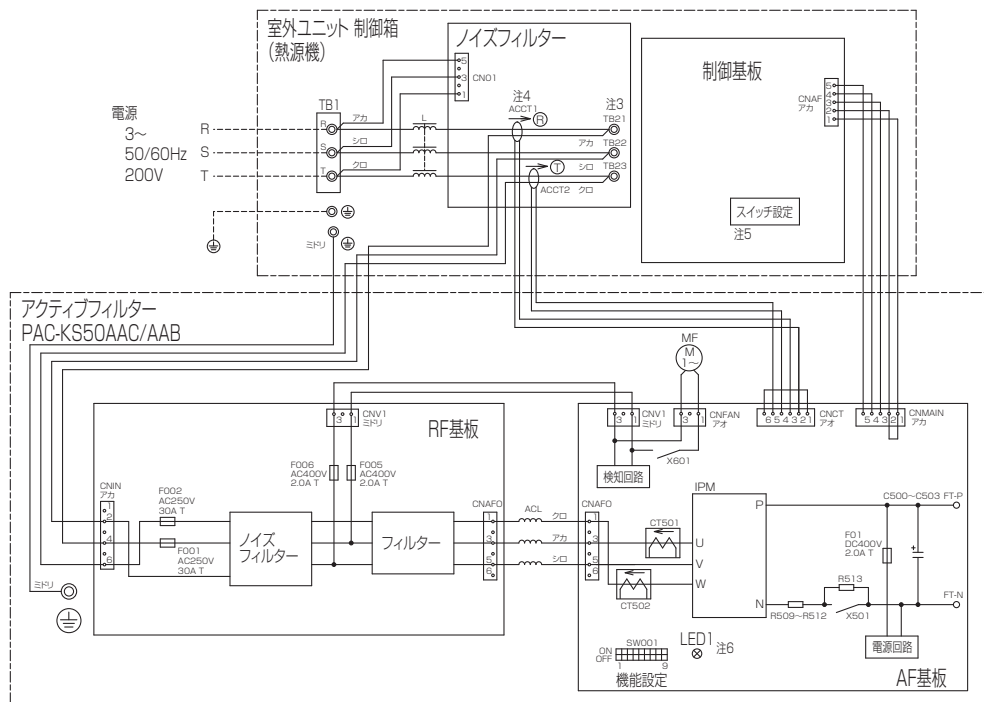
● PAC-KS50AAC, PAC-KS50AAB 形



V 別売部品 (受注仕様含)

② 電気配線図

● PAC-KS50AAC/AAB 形



注1 破線は現地配線を示します。
 注2 一部破線は制御箱裏面を示します。
 注3 アクティブフィルタの電源配線は室外ユニットノイズフィルタのTB21~TB23にコイルの端子と接続してください。
 注4 ACCT1,2(電流センサー)の挿入向きは図示の通りとし、コイルのリードとアクティブフィルタ電源配線を共に通してしてください。
 注5 要付説明書に従い、アクティブフィルタの接続設定をしてください。
 注6 AF基板上LED表示(LED1)と内容

LED表示	内容
点灯	運転
消灯	停止
1回点滅	直流母線過電圧(H/W検知)
2回点滅	IPMエラー
3回点滅	ACCTコネクタ(AF基板-CNCT)抜け
4回点滅	ACCTセンサー回路
5回点滅	DCCTセンサー回路
6回点滅	放熱板過熱センサー回路
8回点滅	ACCT誤配線
9回点滅	欠相/逆相
10回点滅	過電流
11回点滅	直流母線過電圧(S/W検知)
12回点滅	直流母線不接地
13回点滅	放熱板過熱
14回点滅	電源過電圧
15回点滅	電源不足電圧
16回点滅	電源周波数
18回点滅	ロジック回路

記号	名称
ACCT1	R相負電流センサー
ACCT2	T相負電流センサー
CTS01	U相電流センサー
CTS02	W相電流センサー
MF	送風機用電動機(放熱板)
⊕	アース端子

[9] 受注仕様

<1> 耐塩害・耐重塩害仕様書

1. 適用

この仕様書は、次の環境汚染地域にパッケージエアコンの室外ユニットを据付ける場合に適用されます。

1) 適用機種：PUHV-P***-BS, -BSGタイプ, PUTV-P***-BS, -BSGタイプ

2) 適用環境

耐塩害：潮風にはかからないが、その雰囲気にあるような場所

- 具体的には
- ① 室外ユニットが雨で洗われる場所。
 - ② 潮風の当たらないところ。
 - ③ 室外ユニットの設置場所から海までの距離が300mを越え1km以内。
 - ④ 室外ユニットが建物の影になる場所。

耐重塩害：潮風の影響を受ける場所

- 具体的には
- ① 室外ユニットに雨があまりかからない場所。
 - ② 潮風が直接当たるところ。但し、塩分を含んだ水が直接機器にはかからない場所。
 - ③ 室外ユニットの設置場所から海までの距離が300m以内。
 - ④ 室外ユニットが建物の表（海岸面）になる場所。
 - ⑤ 室外ユニット設置場所のトタン屋根、ベランダの鉄製部の塗り替えが多い場所。

海岸からの設置距離目安（設置環境により条件が変わります。）

① 直接潮風の当たるところ

	設置距離目安			備考
	300m	500m	1km	
①内海に面する地域	耐重塩害	耐塩害	耐塩害	瀬戸内海
②外洋に面する地域	耐重塩害	耐塩害	耐塩害	
③沖縄、離島	耐重塩害			

② 直接潮風の当たらないところ

	設置距離目安			備考
	300m	500m	1km	
①内海に面する地域	耐塩害	耐塩害	耐塩害	瀬戸内海
②外洋に面する地域	耐重塩害	耐塩害	耐塩害	
③沖縄、離島	耐重塩害		耐塩害	

2. 留意事項

耐塩害・耐重塩害仕様を使用した場合でも腐食・発錆に対して、万全ではなくパッケージエアコンの設置やメンテナンスに対し、次の事項に留意願います。

1. 耐塩害仕様の場合においても海水飛沫および潮風に過度に直接さらされる場所、耐重塩害仕様の場合においても海水飛沫および潮風に過度に直接さらされることを極力回避するような場所へ設置願います。
2. 室外ユニット外装パネルに付着した塩分等の雨水による洗浄効果を損なわないように、日除け等は取付けないでください。
3. 室外ユニットベース内への水の滞留は、著しく腐食作用を促進させるため、ベース内の水抜け性を損なわないように水平に据付け願います。
4. 特に海岸地帯への据付品については、付着した塩分等を除去するために定期的に水洗いを行ってください。
5. 据付時・メンテナンス時に付いた傷は、補修をしてください。
6. 機器の状態を定期的に点検してください。(必要に応じて再防錆処理や、部品交換を実施してください。)

3. 仕様一覧

部 品		仕 様	標準仕様	耐塩害仕様 (BS)	耐重塩害仕様 (BSG)
ベース組立	ベース	素材	合金化溶融亜鉛メッキ鋼板		
		表面処理 膜厚	ポリエステル樹脂 70μm以上		
	ベース アシ	素材	合金化溶融亜鉛メッキ鋼板		
		表面処理 膜厚	ポリエステル樹脂 70μm以上		
正面パネル		素材	プレコート鋼板		
		表面処理 膜厚	ポリエステル樹脂 表:15μm以上,裏:5μm以上 表:45μm以上,裏:35μm以上 表:85μm以上,裏:75μm以上		
ハシラ		素材	合金化溶融亜鉛メッキ鋼板		
		表面処理 膜厚	ポリエステル樹脂 30μm以上 70μm以上		
圧縮機カバー		素材	溶融亜鉛メッキ鋼板	溶融アルミ・亜鉛メッキ鋼板	
		表面処理 膜厚	-		ポリエステル樹脂 70μm以上
フィンガード		素材	軟鋼線		
		表面処理 膜厚	耐候性ポリエチレン樹脂 300μm以上		
ファンガード		素材	耐候性ポリプロピレン樹脂		
		表面処理 膜厚	-		
プロペラファン		素材	アクリルニトリル・スチレン樹脂		
		表面処理 膜厚	-		
送風機台		素材	溶融亜鉛メッキ鋼板		
		表面処理 膜厚	-		
		表面処理 膜厚	-		
熱交換器(フィン部)		素材	アルミニウム		
		表面処理 膜厚	セルロース系・ウレタン系樹脂 3μm以上		
制御箱	外装パネル	素材	溶融亜鉛メッキ鋼板	溶融アルミ・亜鉛メッキ鋼板	
		表面処理 膜厚	-		ポリエステル樹脂 70μm以上
		表面処理 膜厚	-		70μm以上
	プリント基板	素材	エポキシ樹脂		
		表面処理 膜厚	ポリウレタン系樹脂 10μm以上(配線間隔が狭い部分のみ) 10μm以上(全面)		
圧縮機		素材	圧延鋼材		
		表面処理 膜厚	フェノール変性フタル酸樹脂 15μm以上		
パネル固定ネジ		素材	ネジ用鋼材		
		表面処理 膜厚	亜鉛-ニッケル合金メッキ+ジオメット処理 5μm以上		

4. 適用基準

「空調機器の耐塩害試験基準 (JRA9002)」 : J R A (社団法人日本冷凍空調工業会) 制定

<2> 防触仕様

①室内ユニット

適用：この仕様書は、次の環境条件に設備用パッケージエアコンを据付ける場合に適用します。

適用機種：PFAV-P140,(E)P224・280・450・560・670・800DM-E
 PFAV-P167・265・335・530・670・1000DM-E-F
 PFT-P140・224・280・450・560・670・800DM-E

適用	目的
硫黄系ガス雰囲気等のある地域 1.化学・薬品工場 2.工場、学校等の実験室で硫黄系薬品を使用する場所 3.都市公害地(車の排ガスの影響のある場所)	1.銅管のろう付に用いたろう材のリングが浸されるのを防止 2.アルミフィン腐食防止

－留意事項－

防触仕様機を使用した場合でも腐食・発錆に対して万全でなく、設備用パッケージエアコンの設置やメンテナンスに対し、次の事項に留意願います。

1. 据付時・メンテナンス時に付いた傷は、補修をしてください。

2. 機器の状態を定期的に点検してください。

(必要に応じて再防錆処置や、部品交換等を実施してください。)

部品名	素 材	標準	防触	表面処理
パネル (前面・側面)	合金化溶融亜鉛メッキ鋼板	○	○	アクリル樹脂粉体焼付塗装
パネル (後面)	溶融亜鉛メッキ鋼板	○	○	クロメート被膜処理
空 気 側 熱 交 換 器	アルミニウム板 (フィン部)	○	○	シリケート皮膜処理 (標準処理済品)
				アミノアルキド樹脂塗装
ヘッダ・Uベンドろう付部	りん 銅 ろう	○	○	素地のまま
				アミノアルキド樹脂塗装
分 配 器	黄 銅	○	○	フェノールエナメル樹脂塗装
				アミノアルキド樹脂塗装
配管ろう付部	りん 銅 ろう	○	○	素地のまま
				エポキシ樹脂塗装
送 風 機 (羽根)	ポリプロピレン樹脂	○	○	素地のまま (※1)
	溶融亜鉛メッキ鋼板	○	○	クロメート被膜処理 (※2)
送風機 (ケーシング)	溶融亜鉛メッキ鋼板	○	○	クロメート被膜処理
ドレンパン (冷却器用)	合金化溶融亜鉛メッキ鋼板	○	○	エポキシウレタン系エナメル樹脂
				ノンタールエポキシ樹脂塗装

注: 防触仕様のみ対応となります。

※1: 適用機種 (標準仕様時) PFAV-(E)P560,P670-F,PFT-P560以下

(公共建築工事標準仕様及び準拠仕様時) PFAV-(E)P280,(E)P335-F,PFT-P280以下

※2: 適用機種 (標準仕様時) PFAV-P670・800,P1000-F,PFT-P670・800

(公共建築工事標準仕様及び準拠仕様時) PFAV-(E)P450,P530-F,PFT-P450以上

PFAV-P800・1000-F,PFT-P800以下

② 室外ユニット

1. 適用

この仕様書は、次の環境汚染地域にパッケージエアコンの室外ユニットを据付ける場合に適用されます。

- 1) 適用機種：PUHV - P*** (S)DM - E形, PUTV - P*** (S)DM - E形
- 2) 適用環境

仕 様	目 的	適 用
防蝕仕様	①配管のロウ付けに用いたロウ材のリングが侵されるのを防止 ②アルミフィン腐食防止	硫黄系ガス雰囲気等のある地域 ①化学・薬品工場 ②工場、学校等の実験室で硫黄系薬品を使用する場所 ③都市公害他(車の排ガスの影響のある場所)
重防蝕仕様	①配管のロウ付けに用いたロウ材のリングが侵されるのを防止 ②アルミフィン腐食防止 ③外装パネル部の防錆力強化	上記よりさらに酸、アルカリ雰囲気のある地域 ①下水処理場 ②動物飼育室 ③メッキ・エッチング工場等

2. 留意事項

防蝕・重防蝕仕様を使用した場合でも腐食・発錆に対して、万全ではなくパッケージエアコンの設置やメンテナンスに対し、次の事項に留意願います。

1. 硫黄系ガス、酸及びアルカリ雰囲気に過度に直接さらされる場所へ設置しないでください。
2. 室外ユニット外装パネルに付着した塩分等の雨水による洗浄効果を損なわないように、日除け等は取付けないでください。
3. 室外ユニットのベース内への水の滞留は、著しく腐食作用を促進させるため、ベース内の排水性を損なわないように水平に据付け願います。
4. 特に海岸地帯への据付品については、付着した塩分等を除去するために定期的に水洗いを行ってください。
5. 据付時・メンテナンス時に付いた傷は、補修をしてください。
6. 機器の状態を定期的に点検してください。(必要に応じて再防錆処理や、部品交換を実施してください。)

3. 仕様一覧

部 品		仕 様	標準仕様	防蝕仕様	重防蝕仕様
ベース組立	ベース	素材 表面処理 膜厚		合金化溶融亜鉛メッキ鋼板 ポリエステル樹脂 70μm以上	
	ベース アシ	素材 表面処理 膜厚		合金化溶融亜鉛メッキ鋼板 ポリエステル樹脂 70μm以上	
正面パネル		素材 表面処理 膜厚		プレコート鋼板 ポリエステル樹脂 表:15μm以上,裏:5μm以上	表:45μm以上,裏:35μm以上
ハシラ		素材 表面処理 膜厚		合金化溶融亜鉛メッキ鋼板 ポリエステル樹脂 30μm以上	70μm以上
圧縮機カバー		素材 表面処理 膜厚		溶融亜鉛メッキ鋼板 -	溶融アルミ・亜鉛メッキ鋼板
フィンガード		素材 表面処理 膜厚		軟鋼線 耐候性ポリエチレン樹脂 300μm以上	
ファンガード		素材 表面処理 膜厚		耐候性ポリプロピレン樹脂 -	
プロペラファン		素材 表面処理 膜厚		アクリルニトリル・スチレン樹脂 -	
送風機台		素材 表面処理 膜厚		溶融亜鉛メッキ鋼板 -	ポリエステル樹脂 70μm以上
熱交換器	フィン	素材 表面処理 膜厚	- -	アルミニウム セルロース系・ウレタン系樹脂+アミノ・アルキド樹脂 6μm以上	
	ヘッダー・ Uバンド部 (ロウ付け部)	素材 表面処理 膜厚	- -	リン銅ロウ アミノ・アルキド樹脂 3μm以上	
配管(ロウ付け部)		素材 表面処理 膜厚	- -	リン銅ロウ 二液性常温乾燥形銀色エポキシ樹脂 20μm以上	
制御箱	外装パネル	素材 表面処理 膜厚	溶融亜鉛メッキ鋼板 - -	溶融アルミ・亜鉛メッキ鋼板 ポリエステル樹脂 70μm以上	
	プリント基板	素材 表面処理 膜厚		エポキシ樹脂 ポリウレタン系樹脂 10μm以上(配線間隔が狭い部分のみ)	10μm以上(全面)
圧縮機		素材 表面処理 膜厚		圧延鋼材 フェノール変性フタル酸樹脂 15μm以上	
パネル固定ネジ		素材 表面処理 膜厚		ネジ用鋼材 亜鉛-ニッケル合金メッキ+ジオメット処理 5μm以上	

V 別売部品 (受注仕様含)

<3> カチオン電着塗装防蝕仕様

適用：この仕様書は、次の環境条件に設備用パッケージエアコンを据付ける場合に適用します。

適用機種：PFAV-P140,(E)P224・280・450・560DM-E

PFT-P140・224・280・450・560DM-E

適 用	目 的
1.化学・薬品・機械加工工場 2.工場、学校等の実験室で薬品を使用する場所 3.都市公害地(車の排ガスの影響のある場所) 4.食品などを加工・貯蔵する場所	1. 熱交換器がアンモニア、硫化水素、塩水、有機酸(蟻酸/酢酸)、次亜塩素酸に浸されるのを防止 2. 銅管のろう付に用いたろう材のリングが浸されるのを防止

—留意事項—

防蝕仕様機を使用した場合でも腐食・発錆に対して万全でなく、設備用パッケージエアコンの設置やメンテナンスに対し、次の事項に留意願います。

- 据付時・メンテナンス時に付いた傷は、補修してください。
- 機器の状態を定期的に点検してください。(必要に応じて再防錆処置や、部品交換等を実施してください。)

【室内ユニット】

部 品 名	素 材	標準	防蝕	表 面 処 理
パネル(前面・側面)	合金化溶融亜鉛メッキ鋼板	○	○	アクリル樹脂粉体焼付塗装
パネル(後面)	溶融亜鉛メッキ鋼板	○	○	クロメート被膜処理
空気側熱交換器(フィン)	アルミニウム板	○	○	シリケート皮膜処理(標準処理済品) エポキシ樹脂塗装
空気側熱交換器(ヘアピン管)	りん脱酸銅継目無管	○	○	素地のまま エポキシ樹脂塗装
ヘッド・Uベンドろう付部	りん銅ろう	○	○	素地のまま エポキシ樹脂塗装
分 配 器	黄 銅	○	○	素地のまま エポキシ樹脂塗装
配管ろう付部	りん銅ろう	○	○	素地のまま エポキシ樹脂塗装
送 風 機(羽根)	ポリプロピレン樹脂	○	○	素地のまま (※1)
	溶融亜鉛メッキ鋼板	○	○	クロメート被膜処理 (※2)
送風機(ケーシング)	溶融亜鉛メッキ鋼板	○	○	クロメート被膜処理
ドレンパン(冷却器用)	合金化溶融亜鉛メッキ鋼板	○	○	エポキシウレタン系エナメル樹脂 ノントールエポキシ樹脂塗装

注. 防蝕仕様のみ対応となります

※1：適用機種（標準仕様時）PFAV-(E)P560,PFT-P560以下

（公共建築工事標準仕様及び準拠仕様時）PFAV-(E)P280,PFT-P280以下

※2：適用機種（標準仕様時）なし

（公共建築工事標準仕様及び準拠仕様時）

PFAV-(E)P450,560,PFT-P450,560

<4> 特殊銅管防蝕仕様

適用：この仕様書は、次の環境条件に設備用パッケージエアコンを据付ける場合に適用します。

適用機種：PFAV-P140,(E)P224・280・450・560DM-E

PFT-P140・224・280・450・560DM-E

適用	目的
硫黄系ガス雰囲気等のある地域 1.化学・薬品工場 2.工場、学校等の実験室で硫黄系薬品を使用する場所 3.都市公害地(車の排ガスの影響のある場所) オイルミスト濃度の高い環境 1.機械工場	1. ヘアピン管が有機酸(蟻酸/酢酸)に浸されるのを防止 2. 銅管のろう付に用いたろう材のリンが浸されるのを防止 3. アルミフィン腐食防止 4. 銅管の腐蝕防止

—留意事項—

防蝕仕様機を使用した場合でも腐食・発錆に対して万全でなく、設備用パッケージエアコンの設置やメンテナンスに対し、次の事項に留意願います。

- 1.据付時・メンテナンス時に付いた傷は、補修をしてください。
- 2.機器の状態を定期的に点検してください。(必要に応じて再防錆処置や、部品交換等を実施してください。)

【室内ユニット】

部品名	素材	標準	防蝕	表面処理
パネル(前面・側面)	合金化溶融亜鉛メッキ鋼板	○	○	アクリル樹脂粉体焼付塗装
パネル(後面)	溶融亜鉛メッキ鋼板	○	○	クロメート被膜処理
空気側熱交換器 (フィン)	アルミニウム板	○	○	シリケート皮膜処理(標準処理済品) アミノアルキド樹脂塗装
空気側熱交換器 (ヘアピン管)	りん脱酸銅継目無管 特殊銅継目無管	○	○	素地のまま アミノアルキド樹脂塗装
ヘッド・Uベンドろう付部	りん銅ろう	○	○	素地のまま アミノアルキド樹脂塗装
分配器	黄銅	○	○	素地のまま アミノアルキド樹脂塗装
配管ろう付部	りん銅ろう	○	○	素地のまま エポキシ樹脂塗装
送風機(羽根)	ポリプロピレン樹脂	○	○	素地のまま (※1)
	溶融亜鉛メッキ鋼板	○	○	クロメート被膜処理 (※2)
送風機(ケーシング)	溶融亜鉛メッキ鋼板	○	○	クロメート被膜処理
ドレンパン(冷却器用)	合金化溶融亜鉛メッキ鋼板	○	○	エポキシウレタン系エナメル樹脂 ノントールエポキシ樹脂塗装

注. 防蝕仕様のみ対応となります。

※1：適用機種(標準仕様時) PFAV-(E)P560,PFT-P560以下

(公共建築工事標準仕様及び準拠仕様時) PFAV-(E)P280,PFT-P280以下

※2：適用機種(標準仕様時) なし

(公共建築工事標準仕様及び準拠仕様時)

PFAV-(E)P450,560,PFT-P450,560

<5> 平成 22 年度版公共建築工事標準仕様

- 平成 22 年度版公共建築工事標準仕様とは、平成 22 年に決定された官庁営繕関係統一基準の中の公共建築工事標準仕様書（機械設備工事編）のパッケージ形空気調和機の項によるものです。
適用範囲は、圧縮機用電動機の合計定格出力 7.5kW を超えるパッケージ形空気調和機に適用し、3.7kW 以上 7.5kW 以下のものは、制御盤のみ適用となります。
- 適用機種

合計定格出力が 3.7kW以上、7.5kW以下	合計定格出力が 7.5kWを超え、22kW以下	合計定格出力が 22kWを超える
PFHV-(E)P224DM-E PFHV-(E)P280DM-E PFHV-P265DM-E-F PFHV-P335DM-E-F PFTV-P224DM-E PFTV-P280DM-E	PFHV-(E)P450DM-E PFHV-(E)P560DM-E PFHV-P670DM-E PFHV-P800DM-E PFHV-P1120DM-E PFHV-P530DM-E-F PFHV-P670DM-E-F PFHV-P1000DM-E-F PFHV-P1250DM-E-F PFTV-P450DM-E PFTV-P560DM-E PFTV-P670DM-E PFTV-P800DM-E PFTV-P1120DM-E	PFHV-P1400DM-E PFHV-P1600DM-E PFHV-P1600DM-E-F PFTV-P1400DM-E

3. 標準との相違点

パッケージ形空気調和機の標準品との相違点のあらましは、次の通りです。

室内機

- ・前面下部パネル板厚変更 ((E)P450・560, P670・800DM-E 及び P530～1000DM-E-F)
- ・後面下部パネル板厚変更 ((E)P450・560DM-E 及び P530・670DM-E-F)
- ・公共建築工事仕様名板に変更 (7.5kW を超えるものに適用)
- ・表示灯追加
電源 (7.5kW を超えるものに適用)

運転

- ・ファンインターロック用端子 追加
- ・エアフィルター：フィレドン P S-400 に変更 (22kW を超えるものに適用)
- ・シロッコファン変更 (P450・560DM-E 及び P530・670DM-E-F)
- ・断熱材：グラスウールに変更 (7.5kW を超えるものに適用)
- ・ドレンパン外面処理変更 (P1120～P1600DM-E 及び P1250・1600DM-E-F)
- ・電動機：スターデルタ始動装置による始動 (電動機出力 11kW 以上のものに適用)

室外機

- ・圧力計追加 (7.5kW を超えるものに適用)
- ・フィン：耐食表面処理追加 (7.5kW を超えるものに適用)

V 別売部品 (受注仕様含)

平成22年度版公共建築工事標準仕様書 (機械設備工事編)		平成22年度版公共建築工事標準仕様書 (機械設備工事編)と当社製品仕様の対比									
三菱電機バクージェアコン標準仕様		三菱電機バクージェアコン平成22年度版公共建築工事標準仕様									
1.7.5 バクージェア 空気調和機 1.7.5.1 一般事項	<p>本項は、圧縮機用電動機の合計定格出力が7.5kWを超えるバクージェア空気調和機(水冷式及びマルチ形は除く。)に適用する。 ただし、3.7kW以上7.5kW以下のものは、制御盤のみ適用する。</p> <p>構成は、圧縮機、電動機、送風機、動力伝達装置、空気熱源蒸発器兼空冷式凝縮器、加熱器兼冷却器、冷暖房切替弁、クーリング、ドレンパン、安全装置、制御盤等となる。 なお、補助加熱器(温水コイル、蒸気コイル又は電気ヒーター)、加湿器等を組み合わせる場合は、特記による。</p>	<p>三菱電機バクージェアコン標準仕様</p> <p>圧縮機用電動機の合計定格出力が7.5kWを超えるバクージェア空気調和機に適用。 3.7kW以上7.5kW以下のものは、制御盤の項のみ適用。</p>									
1.7.5.2 構成	<p>圧縮機は、往復動圧縮機、ロータリー圧縮機又はスクロール圧縮機とし、容量制御機構は、冷媒ガスの圧力若しくは温度又は室内温度による自動制御方式とし、始動時に始動電流を低減する始動負荷低減機能具备したものとす。</p>	<p>同左。(当社標準仕様で対応。) 加熱器、加湿器については、特記により別売部品にて対応。 エアフィルターについては、エアフィルターの項参照。</p>									
1.7.5.3 圧縮機	<p>(1)室内機の送風機は、次による。 (イ)羽根車及びクーリングの材質は、防錆処理を施した鋼板(溶融アルミニウム亜鉛板を含む)又はアルミニウム材とする。 (ロ)軸の材質は、JIS G 4051 (機械構造用炭素鋼材)によるS30C以下のもの又は特殊鋼とする。 (2)屋外機の送風機は、製造者の標準仕様とする。</p>	<p>同左。(当社標準仕様で対応。) ただし、P.FHV-P450・P560DM-E、P530・P670DM-E-Fは羽根材質:SPG JIS G 3302 (溶融亜鉛メッキ鋼板)に変更 (ロ)同左。(当社標準仕様で対応。) (2)同左。(当社標準仕様で対応。)</p>									
1.7.5.4 送風機	<p>製造者の標準仕様とする。 各編に記載された機器(製造者の標準仕様によるものを含む。)の200V三相誘導電動機の始動方式は、特記がない限り、表2.1.5による。</p>	<p>(1)遠心送風機(シロコファン)を使用。(バランシングマシンにより調整済み) (イ)クーリング材質:JIS G 3141 (冷間圧延鋼板)に亜鉛を付着させたSPG JIS G 3302 (溶融亜鉛メッキ鋼板) 羽根材質:P.FHV-P670DM-E・P1000DM-E・F・EP450DM-E・PFTV-P450DM-E以上・SPG JIS G 3302 (溶融亜鉛メッキ鋼板) 羽根材質:P.FHV-P560DM-E・P670DM-E・F・EP280DM-E・PFTV-P280DM-E以下・ポリレン樹脂(ガラス30%入り)(PFTV-P450DM-E・P560DM-Eのみ) (ロ)軸材質:(E)P450・(E)P560DM-E・JIS G 4051 (機械構造用炭素鋼材)によるS45C 上記以外、JIS G 4051 (機械構造用炭素鋼材)によるS35C (2)プロペラファンを使用。</p>									
1.7.5.5 電動機 1.2.1.2 誘導電動機の 始動方式	<p>表2.1.5 200V三相誘導電動機の始動方式</p> <table border="1"> <thead> <tr> <th>電動機出力</th> <th>始動方式</th> <th>備考</th> </tr> </thead> <tbody> <tr> <td>11kW未満</td> <td>直入始動</td> <td></td> </tr> <tr> <td>11kW以上</td> <td>始動装置による始動</td> <td>電動機出力1kW当たりの入力4.8kVA未満のものは始動装置は不要</td> </tr> </tbody> </table> <p>注1 始動装置とは、スターデルタ、順次直入、バトロインディング等で、電動機の始動時の入力を、その電動機出力1kW当たりの4.8kVA未満にするものを含む。 2 ユニット等複数台の電動機を使用する機器の電動機出力は、同時に運転する電動機の合計出力とする。なお、入力は、最終段の電動機の始動終了までに最大となる値とする。 3 空気熱源ードレンパンコイル、バクージェア空気調和機等で200V圧縮機の合計出力値が11kW未満となる場合は、始動装置を設けなくてもよい。 4 機器に制御盤及び操作盤が付属しない場合は電動機で、出力が11kW以上のものはスターデルタ始動器の使用でも構わない。</p>	電動機出力	始動方式	備考	11kW未満	直入始動		11kW以上	始動装置による始動	電動機出力1kW当たりの入力4.8kVA未満のものは始動装置は不要	<p>同左。(当社標準仕様で対応。) ただし、屋内送風機用電動機の出力が11kW以上の場合はスターデルタ始動装置による始動に変更</p>
電動機出力	始動方式	備考									
11kW未満	直入始動										
11kW以上	始動装置による始動	電動機出力1kW当たりの入力4.8kVA未満のものは始動装置は不要									
1.7.5.6 動力伝達装置 1.3.1 クーリングユニット 1.3.1.7 動力伝達装置	<p>1.3.1「クーリングユニット」の当該事項による。</p> <p>圧縮機用は、電動機直動形とし、空冷式凝縮器用送風機用は、電動機直動形又はベルト駆動形(ベルトカバー付又はクーリング付)とする。</p>	<p>同左。(当社標準仕様で対応。) 同左。(当社標準仕様で対応。) 同左。(当社標準仕様で対応。)</p>									

平成22年度版公共建築工事標準仕様書(機械設備工事編)と当社製品仕様の対比

平成22年度版公共建築工事標準仕様書(機械設備工事編)	三菱電機/ツケーエアエアコン標準仕様	三菱電機/ツケーエアエアコン 平成22年度版公共建築工事標準仕様
<p>1.7.5.7 空気源蒸発器兼 空冷式凝縮器</p>	<p>自動霜取り装置:有</p>	<p>三菱電機/ツケーエアエアコン 平成22年度版公共建築工事標準仕様</p>
<p>1.3.1.1 ポンプユニット</p>	<p>(イ)同左 (ロ)コイル:JIS H 3300(リン酸亜鉛)のC 1220T-0 フィン:JIS H 4000(アルミニウム)によるA1200P-H24 A成 が99%以上 表面処理:無 (ハ)材質:塗装溶融亜鉛メッキ鋼板(ポリイソステル樹脂塗装) 板厚:0.8mm</p>	<p>同左。(当社標準仕様で対応。) 同左。(当社標準仕様で対応。) ただし、フィンには表面処理済フィンに変更。</p>
<p>1.3.1.8 凝縮器</p>	<p>(2) 空冷式凝縮器は、次による。 (イ)構成は、フィン付コイル、送風機、電動機、フィンガード、ケーシング等とする。 (ロ)コイルの材質は、JIS H 3300(銅及び銅合金の異種金属接合)によるものとする。 また、フィン等の材質は、JIS H 4000(アルミニウム及びアルミニウム合金の板及び棒)に規定するA1成分99%以上のものとし、アクリル系樹脂被膜等による耐食表面処理を施したものとす。 (ハ)ケーシングの材質は、鋼板又はガラス繊維強化ポリイソステル樹脂とする。 なお、鋼板の場合は、アクリル樹脂塗装、エポキシ樹脂塗装又はポリイソステル樹脂塗装による防錆処理を施したものとす。</p>	<p>同左。(当社標準仕様で対応。) ただし、フィンは表面処理済フィンに変更。</p>
<p>1.7.5.8 加熱器兼冷却器</p>	<p>(ロ)コイル:JIS H 3300(リン酸亜鉛)のC 1220T-0 フィン:JIS H 4000(アルミニウム)によるA1200P-H24 表面処理:清 A成分99%以上</p>	<p>同左。(当社標準仕様で対応。) 加熱器兼冷却器は、屋内機設置である。</p>
<p>1.7.5.9 冷暖房切替弁</p>	<p>電動四方弁</p>	<p>同左。(当社標準仕様で対応。)</p>
<p>1.7.5.10 ケーシング</p>	<p>(1) 室内機 (イ) (EP)P560DM-E・P800DM-E及びP1000DM-E-F以下 材質:合金化溶融亜鉛メッキ鋼板(前面、側面、溶融亜鉛メッキ鋼板、背面、 板厚:1.2mm) (ロ) (EP)P280DM-E及びP335DM-E-F以下:0.8mm;前面、後面、 側面 (ハ) (EP)P450: (EP)P560DM-E及びP530・P670DM-E-F: 0.8mm;前面、後面下部(パネル:1.2mm;側面、1mm;側面、 前面、後面下部(パネル)以外 P670・P800DM-E及びP1000DM-E-F: 0.8mm;前面、後面下部(パネル:1.2mm;側面、1mm;側面、前面 下部(パネル)以外 P1120~1600DM-E及びP1250・1600DM-E-F: 材質:合金化溶融亜鉛メッキ鋼板 板厚:1.0mm (ロ) 据付用金具にて床に固定可能 (ハ) リモコンの操作がたは、合成樹脂製 (ニ) 屋外機のケーシングは、空気熱源蒸発器兼空冷式凝縮器の(ハ)による。</p>	<p>(イ)同左。(当社標準仕様で対応。) ただし、(EP)P450~P800DM-E及びP530~1000DM-E-Fの 前面下部(パネル)は板厚1.0mmに変更。 後面下部(パネル)は板厚1.0mmに変更。</p>
<p>1.7.5.11 ドレンパン</p>	<p>ドレンパンは、排水勾配を有し、下流側に排水管接続口を設けたものとする。材質は、厚さ1.0mm以上の鋼板又は厚さ0.6mm以上のステンレス鋼板とし、鋼板の場合は、内面にエポキシ樹脂塗装による防錆処理を施したものとす。またドレンパンの外表面は、保温を施したものとす。</p>	<p>同左。(当社標準仕様で対応。) ただし、P1120~P1600DM-E及びP1250・P1600DM-E-Fの 外面の表面処理はガラスウール保温材 2号 40Kに変更。</p>

V 別売部品 (受注仕様含)

平成22年度版公共建築工事標準仕様書(機械設備工事編)		平成22年度版公共建築工事標準仕様書(機械設備工事編)	
1.7.5.12 保温		三菱電機「Vクエーエー」エアコン 平成22年度版公共建築工事標準仕様書	
1.7.5.13 エアフィルター	<p>(1) クーリング内面に使用する保温材は、JIS A 9504 (人造鉱物繊維保温材) のグラスウール(保温板(40K以上))とし、ガラス繊維の飛散防止のため、難燃性の材料で表面処理を施したものとす。 なお、保温厚は、JIS B 8616 (Vクエーエー) に規定された値付き試験に合格したものとす。 (2) ドレンパンの外面に使用する保温材は、不燃性又は難燃性を有した保温材とする。</p> <p>圧縮機の合計出力が2kW未満の場合は、製造者標準仕様とし、2.2kW以上の場合は1.8.1.11(アルミ形エアフィルター)によるものとす。 なお、Vクエーエーの標準仕様とする。</p>	<p>(1) 難燃不織布付き難燃フェルトを使用。 厚さ:10mm (2) ドレンパンの項による。</p>	<p>(1) グラスウール保温材 2号 40Kに変更。 厚さ:10mm 表面処理:FCコート処理 (2) 同左。</p>
1.8.1 パネルエアフィルター 1.8.1.1 一般事項	<p>ろ材: (E) P560DM-E, P670DM-E-F以下: 不織布 (モタアクリル、ポリエステル) フィルター P670DM-E, P1000DM-E-F以上: PP/ハニカムフィルター 枠: 鉄心</p>	<p>ろ材: (E) P560DM-E, P670DM-E-F以下: 不織布 (モタアクリル、ポリエステル) フィルター P670DM-E, P1000DM-E-F以上: PP/ハニカムフィルター 枠: 鉄心</p>	<p>圧縮機の合計定格出力が2kW未満の機種: 同左。(当社標準仕様で対応。) 圧縮機の合計定格出力が2kW以上の機種: フィルトンフィルター-PS-400組込み枠、アルミニウム版ろ材押え、鉄線亜鉛メッキ仕上げ、集じん効率: AF重量法 70%再生形フィルター</p>
1.8.1.2 ろ材ユニット	<p>構成は、ろ材をろ材外枠に納めたろ材ユニット、取付枠等とする。 また、取付枠は、ろ材ユニットの交換に支障がなく、空気漏れの少ない構造とする。</p> <p>(1) ろ材は、次の特性を有するものとす。 (イ) JACA No11A (空気清浄装置用ろ材燃焼特性試験方法) による難燃性であること。 (ロ) 吸湿性の少ないこと。 (ハ) 腐敗及びカビの発生が目視されないこと。 (ニ) ろ材外枠の材質は、防錆処理を施した鋼板、アルミニウム板又はアルミニウム押し出し材とする。 (ホ) ろ材ユニットは、JIS B 9908 (換気用エアフィルター) 換気用電気集じん器の性能試験方法) に規定する形式3の試験方法で、面風速2.5m/sの状態において初期圧力損失120Pa以下、最終圧力損失240Pa以下、平均粒子捕集率50%以上、粉じん保持容量615g/m²以上の性能を有するものとす。 (ヘ) ろ材ユニットの寸法は、原則として500mm×500mmとする。 (ニ) ろ材ユニットは、再生式又は非再生式とし、特記による。 なお、ろ材交換形の適用は、特記による。</p>	<p>(イ) 高圧圧力開閉器: 有 (ロ) 油圧リレー: 無 (圧縮機の油圧は0.1MPa以下) (ハ) 吐出ガスサーモスタット: 有</p>	<p>(イ) 同左。(当社標準仕様で対応。) (ロ) 同左。(当社標準仕様で対応。) (ハ) 同左。(当社標準仕様で対応。) (ニ) 特記により電気ヒーター組込み時、温度過上昇防止装置及び温度ヒューズ: 有</p>
1.8.1.3 取付枠	<p>取付枠の材質は、防錆処理を施した鋼板(溶融アルミニウム-亜鉛鉄板等を含む。)とする。</p>		
1.7.5.14 安全装置	<p>次の保護機能を備えたものとする。 (イ) 凝縮圧力の過上昇又は蒸発圧力の過低下(全密閉圧縮機使用の場合は除く。)により作動する圧力保護制御機能 (ロ) 給油装置が強制循環のものにあつては、油圧の低下により作動する油圧保護制御機能 (ハ) 圧縮機用電動機の過熱により作動する保護制御機能又は圧縮機の吐出ガスの過熱により作動する保護制御機能 (ニ) 温度過上昇防止装置及び温度ヒューズ(電気ヒーターを取り付けた場合)</p>		
1.7.5.15 冷媒	<p>特記による。</p>	<p>フロンR410Aを使用。</p>	<p>同左。(当社標準仕様で対応。)</p>

平成22年度版公共建築工事標準仕様書（機械設備工事編）と当社製品仕様の対比

1.7.5.16 制御盤	1.2.2.1 制御及び操作盤	平成22年度版公共建築工事標準仕様書（機械設備工事編） 三菱電機パッケージエアコン標準仕様書	三菱電機パッケージエアコン 平成22年度版公共建築工事標準仕様書					
<p>第2編1.2.2「制御及び操作盤」による。 なお、インバーター用制御盤は、製造者の標準仕様とする。</p> <p>機器に付属される制御及び操作盤は、電気事業法（昭和39年法律第170号）、「電気設備に関する技術基準を定める省令」（平成9年通商産業省令第52号）及び電気用品安全法（昭和36年法律第234号）に定めることによるほか、製造者の標準仕様とする。</p> <p>ただし、各編で指定された機器及び特記により指定された機器は、表2.1.6により次の各項を適用する。</p> <p>(イ) 過負荷及び欠相保護装置は、過負荷及び欠相による過電流が生じた場合に自動的にこれを阻止し、電動機の焼損を防止できるものとし、電動機ごとに設ける。</p> <p>なお、1ユニットの装置（1ユニットに2台以上の電動機がある場合）で、ユニットの電源に欠相が生じた場合に自動的にそのユニットすべての電動機を停止させることができる場合は、欠相保護装置を電動機ごとに設けなくてもよい。</p> <p>(ロ) 電流計は、機械式（延長目盛電流計（赤指針付き））又は電子式（デジタル表示等）とし、電動機ごとに設ける。</p> <p>なお、1ユニットの装置の場合は一括で設けてもよい。</p> <p>(ハ) 進相コンデンサーの容量は、200V電動機については電力会社の電気供給規程により決定するものとし、400V及び高圧電動機については定格出力時における改善後の力率を0.9以上となるように決定する。</p> <p>(ニ) 表示等は、表2.1.7により設けるものとし、表示の光源は、原則として発光ダイオード（NECA41102（工業用LED球））とする。</p> <p>なお、運転及び停止表示は電動機ごとに設けるものとし、保護継電器の動作表示は、各保護継電器ごとに設ける。</p> <p>(ホ) 接点及び端子は、表2.1.8により設ける。さらに必要な接点及び端子を設ける場合は、特記による。</p> <p>(ヘ) 制御及び操作盤の図面ホルダに、単線接続図等を具備する。</p> <p>(ト) 機器に付属する制御及び操作盤の回路は、「電気設備に関する技術基準を定める省令」第237条の「小勢力回路の施設」に該当する場合は、製造者の標準仕様とする。</p> <p>(チ) 制御及び操作盤（ドア）を閉じた状態で、赤電部が露出してはならない。なお、ドアの裏面の押しボタン等感電のおそれのある構造のものには、感電防止の処置を施したものとす。ただし、電気用品安全法の適用を受ける機器の強は除く。</p> <p>(リ) 運転時間計は、次の実運転時間（単位h）をデジタル表示するものとし、表示桁は、整数位5桁以上のものとする。</p> <p>(i) ボイラーは、バーナーの実運転時間</p> <p>(ii) 吸収冷凍機及び直立式吸収冷凍水機においては、溶液ポンプ及び冷凍ポンプの実運転時間（単体運転も含む）</p> <p>(iii) (ii)以外の冷凍機は、圧縮機の実運転時間</p>	<p>屋外ユニット：インバーター用制御盤</p> <p>「電気事業法」適用 「電気設備」に関する技術基準を定める省令」適用 「電気用品安全法」適用外</p> <p>(イ) 過負荷保護装置：表2.1.6による。</p> <p>(ロ) 電流計：表2.1.6による。</p> <p>(ハ) 進相コンデンサー：表2.1.6による。</p> <p>(ニ) 表示：表2.1.7による。</p> <p>(ホ) 接点及び端子：表2.1.8による。</p> <p>(ヘ) 制御及び操作盤の図面、制御箱内に貼付け (ト) 「電気設備」に関する技術基準を定める省令」第249条の「小勢力回路の施設」に該当する。</p> <p>(チ) ドアを閉じた状態で赤電部は露出しない。 ドア裏面のスイッチ部は感電の恐れはない。</p> <p>(リ) 運転時間計：表2.1.6による。</p>	<p>三菱電機パッケージエアコン 平成22年度版公共建築工事標準仕様書</p> <p>屋外ユニット：同左。（当社標準仕様で対応。） 同左。（当社標準仕様で対応。） 同左。（当社標準仕様で対応。） 同左。（当社標準仕様で対応。）</p> <p>(イ) 過負荷保護装置 同左。（当社標準仕様で対応。） 同左。（当社標準仕様で対応。） 同左。（当社標準仕様で対応。）</p> <p>欠相保護装置 同左。（当社標準仕様で対応。）</p> <p>(ロ) 電流計：対象外につき同左。（当社標準仕様で対応。）</p> <p>(ハ) 進相コンデンサー：特記により対応。 選定は電力会社の電気供給規定による。 ただし、0.2kW未満及び単相電動機回路は無。</p> <p>(リ) 特記により対応。</p>						
<p>表2.1.6 制御及び操作盤の構成</p> <table border="1"> <thead> <tr> <th>機材名</th> <th>適用範囲</th> <th>項目</th> </tr> </thead> <tbody> <tr> <td>パッケージ型空気調和機</td> <td>圧縮機の電動機出力合計が15kWを超えるもの 圧縮機の電動機出力合計が37kW以上7.5kW以下のもの</td> <td>電流計 電圧計 表示等 運転時間計</td> </tr> </tbody> </table> <p>注1 機材ごとに○印の項目を適用し、△印の項目の適用は、特記による。 注2 *1は、圧縮機の電動機出力の合計値が37kW以上の場合に適用する。 注3 0.2kW以下の電動機回路及び過電流遮断器の定格電流が15A（配線用遮断器の場合は20A）以下の単相電動機回路には、過負荷及び欠相保護装置を設けなくてもよい。また、1ユニットの装置で電動機自体に有効な保護サーモ等の焼損防止装置がある場合には、欠相保護装置を設けなくてもよい。 注4 0.2kW以下の電動機回路及び過電流遮断器の定格電流が15A（配線用遮断器の場合は20A）以下の単相電動機回路には、電流計を設けなくてもよい。 注5 0.2kW未満の三相電動機回路には、進相コンデンサーを設けなくてもよい。また、1ユニットの装置全体で力率が定格出力時0.9以上に確保できる場合は、部分的あるいは全体として備わってよい。 注6 主回路用の電磁接触器は、電動機及び進相コンデンサーが無電圧になるように設ける。また、スタータリグ始動の場合も同様とする。</p>	機材名	適用範囲	項目	パッケージ型空気調和機	圧縮機の電動機出力合計が15kWを超えるもの 圧縮機の電動機出力合計が37kW以上7.5kW以下のもの	電流計 電圧計 表示等 運転時間計	<p>制御及び操作盤の構成</p> <p>(イ) 過負荷保護装置 圧縮機用（屋外ユニット）、過負荷遮断防止継電器付 送風機用（屋外ユニット）、熱動温度開閉器付 送風機用（屋外ユニット）</p> <p>欠相保護装置 電源投入時、欠相保護機能付き</p> <p>(ロ) 電流計：無</p> <p>(ハ) 進相コンデンサー：無</p> <p>(リ) 運転時間計（屋外ユニット）：無</p>	<p>制御及び操作盤の構成</p> <p>(イ) 過負荷保護装置 同左。（当社標準仕様で対応。） 同左。（当社標準仕様で対応。） 同左。（当社標準仕様で対応。）</p> <p>欠相保護装置 同左。（当社標準仕様で対応。）</p> <p>(ロ) 電流計：対象外につき同左。（当社標準仕様で対応。）</p> <p>(ハ) 進相コンデンサー：特記により対応。 選定は電力会社の電気供給規定による。 ただし、0.2kW未満及び単相電動機回路は無。</p> <p>(リ) 特記により対応。</p>
機材名	適用範囲	項目						
パッケージ型空気調和機	圧縮機の電動機出力合計が15kWを超えるもの 圧縮機の電動機出力合計が37kW以上7.5kW以下のもの	電流計 電圧計 表示等 運転時間計						

V 別売部品 (受注仕様含)

平成22年度版公共建築工事標準仕様書 (機械設備工事編)		平成22年度版公共建築工事標準仕様書 (機械設備工事編) と当社製品仕様の対比	
表2.1.7 表示等		三菱電機パッケージエアコン標準仕様	
機材名	適用範囲	(二) 表示等 電源表示: 無 (リモコンの液晶表示「○」で対応) 運転表示: 無 (リモコンのLEDで対応) 停止表示: 無 保護継電器の動作表示: 無 (リモコンの異常コードで対応)	三菱電機パッケージエアコン 平成22年度版公共建築工事標準仕様 (二) 表示等 電源表示: 屋外ユニット表示灯 (ネオンランプ) 追加 屋外ユニット無 (当社標準仕様で対応。) 運転表示: 屋外ユニット表示灯 (ネオンランプ) 追加 屋外ユニット無 (当社標準仕様で対応。) 停止表示: 無 (当社標準仕様で対応。) 保護継電器の動作表示: 無 (当社標準仕様で対応。) (保護継電器の表示区分) 圧縮機過電流、高圧異常
機材名	適用範囲	(ホ) 接点及び端子 インターロック用端子: 無 遠方発停用端子: 無 温度調節器用端子: 無 湿度調節器用端子: 有 運転時間表示用端子: 無	(ホ) 接点及び端子 インターロック用端子: 屋外ユニット有 屋外ユニット無 (当社標準仕様で対応。) 遠方発停用端子: 特記により対応。 温度調節器用端子: 特記により対応。 湿度調節器用端子: 有 運転時間表示用端子: 特記により対応。
機材名	適用範囲	(イ) 圧力計及び油圧計 (油圧計は必要な場合) (ロ) 銘板	(イ) 高低圧圧力連成計: 追加 油圧計: 同左。 (当社標準仕様で対応。) (ロ) 銘板: ユニット銘板以外同左。 (当社標準仕様で対応。) ただし、ユニット銘板は公共建築工事仕様品にて対応。

<6> 除湿運転仕様 (PFHV-(E)P-DM-E のみ)

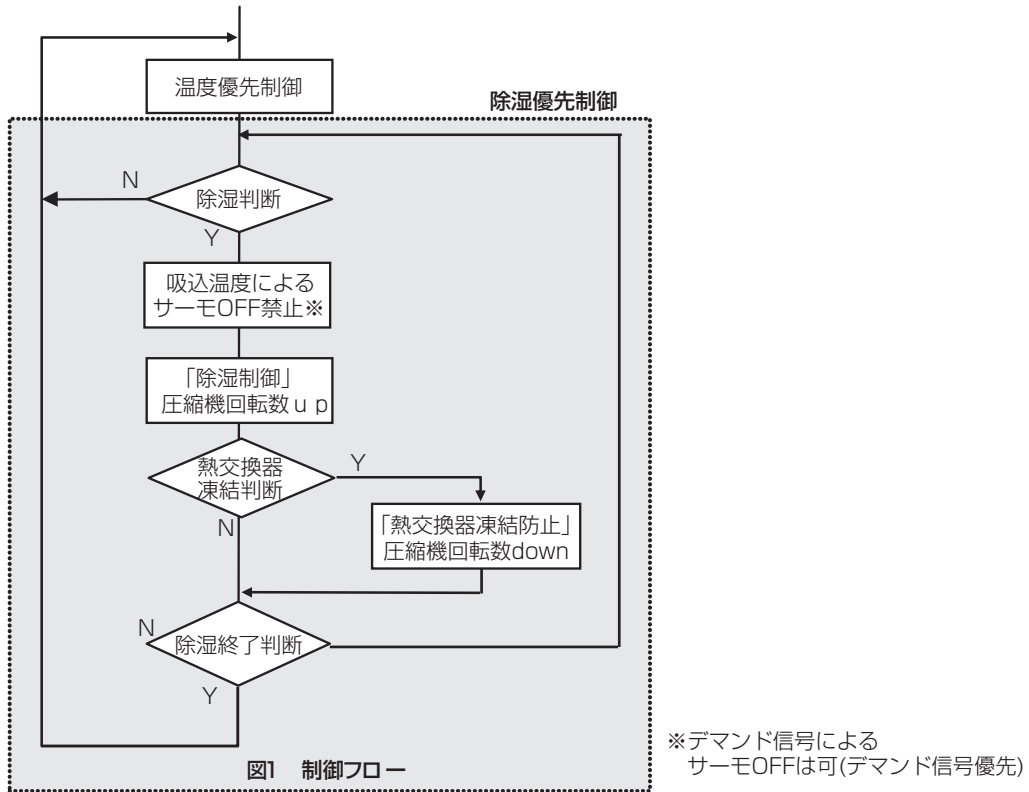
1. 制御仕様

除湿制御

圧縮機回転数をアップします。 注) 本制御は冷房モードのみで有効です。

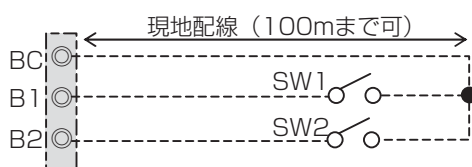
保護制御

- 室内機熱交換器の凍結防止 (予防) : 配管温度2℃以下にならないように圧縮機回転数を制限。
- 室内機熱交換器の凍結防止 : 配管温度1℃以下でサーモOFF。10℃以上でサーモON。
- その他保護制御 : 圧縮機保護制御は温度優先制御時と同一。



2. 設置

1) 設置方法



別売M制御遠方表示キット
(PAC-CG92HK)

※各基板毎に入力が必要です。

- SW1 (除湿信号) : 微小電流用接点DC12V 1mA
[接点閉]除湿ON、[接点開]除湿OFF
・現地湿度センサー等に接続
- SW2 (デマンド信号) : 微小電流用接点DC12V 1mA
[接点閉]サーモOFF、[接点開]サーモON
・現地温度センサー等に接続 (除湿運転中にある温度以下にならないように下限設定を現地サーモで行う場合等に利用可能です)

VI 設計上の注意事項

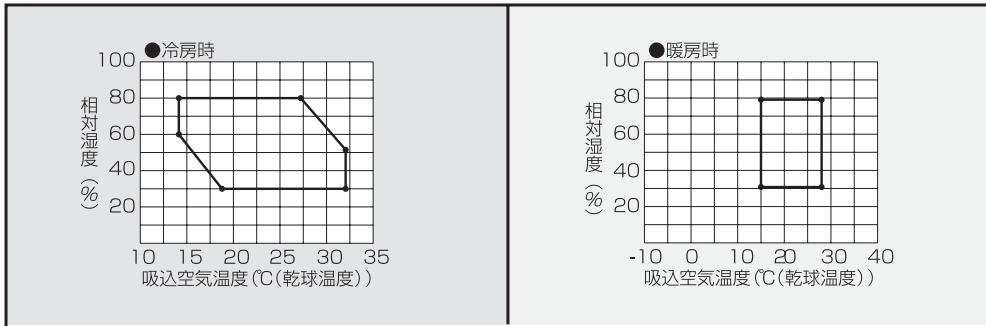
[1] 運転可能温度範囲

[床置標準タイプ、床置高COPタイプ、床置年間冷房中温タイプ]

	冷房時		暖房時
室内吸込空気温度	湿球温度 10~25℃(注1)		乾球温度 15~28℃
室外吸込空気温度	床置標準タイプ・高COPタイプ	-5~43℃	湿球温度 -20~15.5℃
	床置年間冷房中温タイプ	-15~43℃	

注1. 露点温度23℃以上で長時間運転されると、室内ユニットの結露水が垂れて水漏れに至るおそれがあります。そのような条件で使用
する可能性がある場合は、室内ユニットの表面全てに断熱材(10~20mm)を追加し、結露しないようにしてください。

■運転可能温度範囲

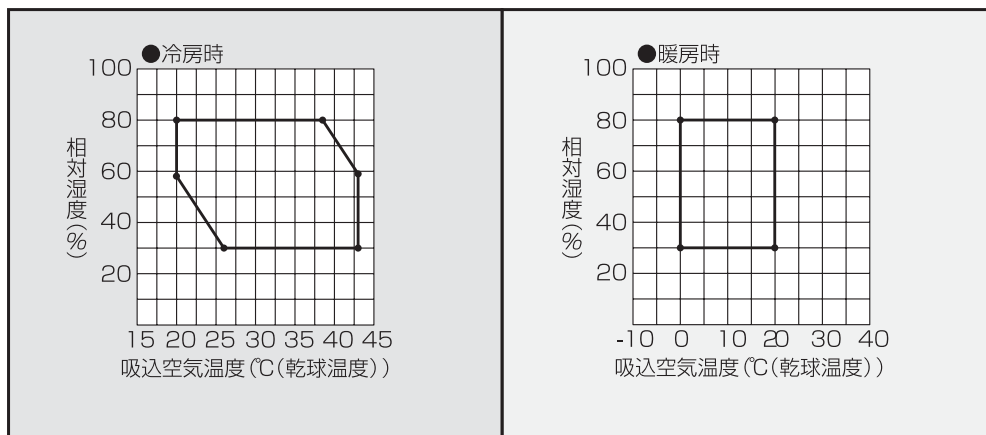


[床置オールフレッシュタイプ]

	冷房時	暖房時 (注2)
室内吸込空気温度	湿球温度 15~35℃	乾球温度 0~20℃
室外吸込空気温度	乾球温度 20~43℃	湿球温度 -4~15.5℃

注2. 室内ユニット吸込空気を0℃以上となるように一次処理する場合は、室外吸込空気湿球温度-20~15.5℃での運転が可能です。

■運転可能温度範囲



[2] 機器選定時の注意事項

<1> 共通の注意事項

- ・ノイズの影響について

注意事項	対応方法
空調機はマイコンを使用しておりますので、わずかながら電源、伝送線、本体から放射ノイズを出しております。電氣的に微細な信号を増幅するような機器（ワイヤレスマイク、医療機器等）の近傍に据付けた場合、これらの機器がノイズの影響を受け、誤動作を起こす場合があります。また、強いノイズを発生させる機器（放電加工機等）の近傍に空調機を据付けられた場合、これらの発生するノイズにより空調機が誤動作する場合も考えられます。これらが予め懸念される場合は、右記の対応を実施してください。	ノイズの影響を受けやすい機器（ワイヤレスマイクの受信器やアンテナ等）は、できる限りユニットの伝送線、電源線ならびに本体から離して設置してください。 強いノイズを発生させる機器の電源線とは空調機電源と分離し、伝送線、電源線、ユニット本体はできる限り分離して設置してください。

- ・室外ユニット騒音

注意事項	対応方法
室外ユニットの製品仕様表に記載の騒音値は、無響音室にて測定したときの値です。 従って、現地での据付け環境、および反響によって騒音値は大きく影響されますので注意が必要です。	通常の住宅地など静粛性が要求されるような居住地域への隣接設置は避けてください。 設置環境において、騒音の影響が懸念される場合には、ご相談ください。

- ・霜取運転時の暖房能力への影響

注意事項	対応方法
暖房運転中には外気が低下（湿球温度約6℃以下）すると、室外ユニットの熱交換器に霜がついて性能が低下し、また霜を除去するための霜取運転に入ることがあります。（異常ではありません）	前述の「IV. 製品データ」の「[1] 冷房・暖房能力特性」項の能力補正に従って、負荷見積りを実施してください。 暖房能力には以下の補正が必要です。 ・空気条件変化による補正×配管長補正×霜取補正
霜取時間が長くなる（熱交換器の霜が多い、もしくは外風が室外ユニットに吹きつけている）ほど、霜取によるガス配管の冷却などで、霜取復帰後の暖房能力の立ち上がりが悪くなります。（性能復帰まで最長10～20分）	外風対策、防雪対策を実施してください。 （「VII. 据付工事関連」の「[1] <2> ⑥雪・季節風に対する注意」を参照してください）

<2> 室内ユニット選定時の注意事項

粉塵、オイルミスト雰囲気でご使用の場合、フィルター・熱交換器・ファン等に付着した異物が飛散するおそれがありますので、上述主要部品の洗浄を定期的に行ってください。

また、著しいオイルミスト雰囲気でご使用の場合は、オイルミスト雰囲気での耐久性が高い防食仕様（受注対応）をご使用ください。使用可能かどうかご不明の場合は販売店、または営業所にお問合わせください。

●防食仕様の選定

- ・オイルミスト濃度の高い環境では、油とドレン水により発生する蟻酸が、銅管を腐食し寿命を大幅に縮めることがあります。
 - ・食品などを加工・貯蔵する場合、発生する腐食性ガス（硫黄系ガスなど）が室内ユニットを傷め、機器寿命を大幅に縮めることがあります。
- そのような環境でご使用の場合は、受注対応の防食仕様をご採用ください。
- ※ 使用可能かどうかご不明な場合は、販売店、または営業所にお問合わせください。

〈防食仕様の目的〉

- ・銅管および銅管のロウ付部を腐食性ガスから保護します。
- ・アルミフィンの腐食を防止します。

〈防食仕様の適用ケース ①取扱食品の例〉

- ・寿司・酢飯、惣菜（特にマヨネーズやドレッシングを使ったもの）、パン生地など、酢酸やイースト菌を含んだ食品
- ・納豆、豆腐、おから、あんこなど、豆類とその加工品
- ・ゆで卵、卵焼きなど、卵加工品
- ・鮮魚、ハム・燻製、練り製品、漬物などの食品
- ・その他、生ゴミ、堆肥、化学薬品や実験材料の一部など

〈防食仕様の適用ケース ②腐食性ガス環境の例〉

- ・オイルミスト濃度の高いところ
- ・海浜地区等
- ・硫化ガス、揮発性ガス、腐食性ガス等が充満しているところ
- ・酸性の溶液等を頻繁に使用するところ
- ・温泉地帯の硫化ガスの多いところ

※ **防食仕様といえども腐食や発錆に対して万全ではありません。室内ユニットを設置する場所や設置後のメンテナンスに十分留意してください。**

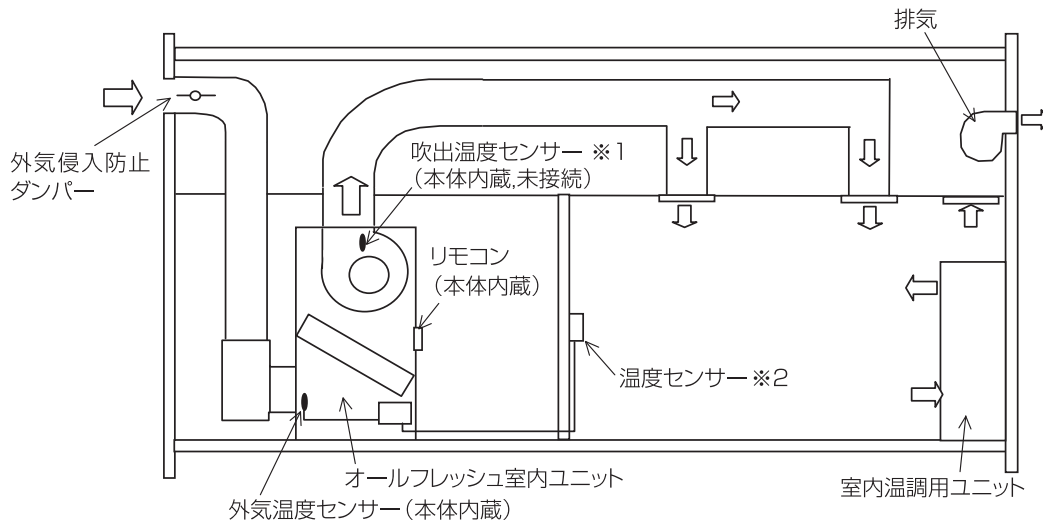
※ 室内ユニットの機器寿命を大幅に縮めることがあるため有機溶剤の雰囲気での使用はできません。

〈有機溶剤環境の例〉

- ・接着剤、塗料、インク等を頻繁に使用するところ
- ・引火性ガスの発生するところ

①床置オールフレッシュタイプ選定時の注意事項

床置オールフレッシュタイプ PFHV-F は外気負荷を処理した空気を室内に供給する空調機です。したがって室内で発生する熱負荷については直接処理できませんので、他の空調機（例えば PFHV やシティマルチ）で処理してください。



- ※1 吹出温度制御利用の場合に使用
- ※2 室温制御利用の場合に使用(別売部品)

●注意事項

共通	<ul style="list-style-type: none"> ・吸入空気温度の使用範囲は乾球温度0℃以上です。それ以下の低外気時にファン運転されますと、室内ユニット周囲空気条件によってはパネル表面等に着露する可能性がありますので、その着露水にて周囲の機械等が不具合に至らないようご注意ください。 ・室内ユニット吸入空気乾球温度(外気温度センサー検知温度)が5℃以下の場合には、加湿器凍結防止・冷風感防止のため、強制的に暖房運転することがあります。また、異常時・除霜時はファンが停止しますが、加湿器を搭載しない場合や、暖房時に冷風吹出しの影響を受けない場合はスイッチ設定によりファン運転可能です。詳細は次項「送風機制御について」をご覧ください。 ・サーモOFFすると外気が直接室内に吹出しますので、特に低外気時の冷風吹出しにご注意ください。外気が人体や食品に直接あたると、外気温度によっては健康障害や食品劣化等の原因になります。 ・本ユニットは室内の除湿は直接行えませんので、室内の湿度が高くなるおそれがあります。そのため吹出グリル等の結露に十分注意願います。また、吸入・吹出ダクトは結露防止のための断熱処理を必ず行ってください。
室温制御 利用の場合 (出荷時)	<ul style="list-style-type: none"> ・室内ユニット吸入空気乾球温度(外気温度センサー検知温度)が冷房時21℃以下、暖房時20℃以上で、強制サーモOFF(送風状態)になります。 ・室温検知用の温度センサー(別売部品)を、部屋の平均的な温度を検知できる場所に取付けてください。 ・リモコンの設定温度範囲は冷房：19～30℃、暖房：17～28℃です。 ・本ユニットを室温制御に使用する場合は、床置オールフレッシュタイプ以外の空調機を併用してください。エアコンの運転状態により外気が未処理で室内に入り、室内の温湿度が大きく変化する場合があります。
吹出温度制御 利用の場合	<ul style="list-style-type: none"> ・室内ユニットに内蔵している吹出温度センサーのコネクターを制御基板に接続してください。この際、スイッチ設定(SW7-2をONにします)を行ってください。 ・本ユニットは外気温湿度や運転状態によっては吹出温度が安定しない場合があります。また冷房では外気温度から設定温度を引いた差温が+6℃以下(設定温度によって範囲が異なります。)、暖房では-6℃以上(設定温度によって範囲が異なります。))では能力過多のためサーモON/OFFを繰り返すことがあります。(冷房では外気温度が高く、湿度が低い程、温度差を大きくとる必要があります。) ・リモコンに吹出温度が表示されますが、ユニットの運転が安定していないときは、温度によっては表示が点滅するため、ユーザーによっては故障と判断される場合がありますので、リモコン温度表示しないように設定してください。設定は取扱説明書の「リモコンの使い方」をご覧ください。 ・リモコンの設定温度範囲は冷房：14～30℃、暖房：17～28℃です。 ・本ユニットは室温の制御はできません。室温の制御については床置オールフレッシュタイプ以外の空調機で対応してください。 ・空調負荷、外気温度、機械保護のため設定温度にならない場合があります。

●送風機制御について

室内ユニット吸込空気乾球温度が5℃以下の場合には、加湿器凍結防止・冷風感防止のため、強制的に暖房運転することがあります。また異常時・霜取時にはファンが停止します。関連のスイッチ設定と運転動作については以下を参照ください。

仕様	SW	動作		備考
		OFF	ON	
強制暖房運転、 異常時ファン OFF	SW1-7	・強制暖房運転無効 ・異常時ファンON(ファン異常・通信異常時はファン停止します)	・強制暖房運転有効 ・異常時ファンOFF	強制暖房運転は、加湿器の凍結防止、冷風感防止のため室内ユニット吸込温度が5℃以下では運転モードによらず暖房運転となります。また、6℃以上で選択した運転モードに戻ります。異常時は外気温度によらずファン停止します。
霜取時ファン動作	SW3-4	・霜取時ファンOFF	・霜取時ファンON	工場出荷時は加湿器の凍結防止、冷風感防止のためOFFとしています。

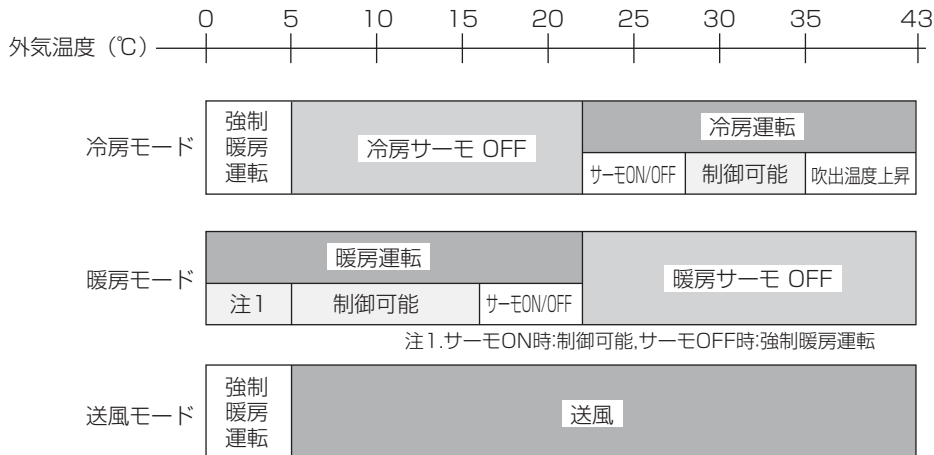
※ 部分は出荷時設定

※加湿器組込みの場合は、低外気時に加湿器が凍結するおそれがありますので、必ずSW1-7をON、SW3-4をOFFでご使用ください。

※霜取時にファンONにすると室内に冷風が吹出し、また、霜取復帰が遅れ室温が著しく低下するおそれがありますのでSW3-4をOFFでご使用ください。

●吹出温度制御可能範囲例

設定温度22℃とした場合、取入れる外気により下記のような制御となります。



※上記、例は標準風量での制御範囲です。

●吹出温度制御時のサーモON/OFF条件

<冷房運転>

設定温度	14~30℃
サーモOFF条件 (①又は②又は③)	①吸込温度<設定温度+0.5 ②吹出温度<設定温度-2℃連続10分継続 ③起動後15分以降、吹出温度<設定温度-5℃
サーモON条件	吹出温度>設定温度+2℃、かつ吸込温度>設定温度+1.5℃、 かつサーモOFFから3分以上経過

<暖房運転>

設定温度	17~28℃
サーモOFF条件 (①又は②又は③)	①吸込温度>設定温度-0.5 ②吹出温度>設定温度+5℃連続10分継続 ③起動後15分以降、吹出温度>設定温度+10℃
サーモON条件	吹出温度<設定温度-2℃、かつ吸込温度<設定温度-1.5℃、 かつサーモOFFから3分以上経過

※スイッチ切換え(室内ユニット制御基板上SW3-3=OFF→ON)により、サーモOFF条件を①のみに設定することが可能です。

[3] 据付場所の選定

<1> 室内ユニット

① 設置場所の注意点

- オイルミスト濃度の高い環境では、油とドレン水により発生する蟻酸が、銅管を腐食し寿命を大幅に縮めることがあります。
- 食品などを加工・貯蔵する場合、発生する腐食性ガス（硫黄系ガスなど）が室内ユニットを傷め、機器寿命を大幅に縮めることがあります。

そのような環境でご使用の場合は、受注対応の防蝕仕様をご採用ください。

※ 防蝕仕様といえども腐食や発錆に対して万全ではありません。室内ユニットを設置する場所や設置後のメンテナンスに十分留意してください。

※ 有機溶剤の雰囲気での使用は、室内ユニットの機器寿命を大幅に縮めることがあるため、使用できません。（防蝕仕様でも使用できません。）

<有機溶剤環境の例>

- ・ 接着剤、塗料、インク等を頻繁に使用するところ
- ・ 引火性ガスの発生するところ

以上の内容に合わせて、VI. 設計上の注意事項、
[2] 機器選定時の注意事項も参照ください。

ユニットの質量に耐えられるところに据
付けること。

- ◆ 強度不足や取付けに不備がある場合、ユニットが転倒・落下し、けがのおそれあり。



指示を実行

② 据付場所の選定

- 吹出空気が部屋全体に行き渡るところ。
- 侵入外気の影響のないところ。
- 吹出空気、吸込空気の流れに障害物のないところ。
- 油の飛沫や蒸気のないところ。
- 可燃性ガスの発生・流入・滞留・漏れのおそれのないところ。
- 高周波を発生する機械のないところ。
- 吹出口側に火災報知器（センサー部）が位置しないようにしてください。（暖房運転時に吹出温風により火災報知器が誤作動するおそれがあります。）
- 酸性の溶液などを頻繁に使用するところは避けてください。
- 特殊なスプレー（イオウ系）などを頻繁に使用するところは避けてください。
- 腐食ガス、有機溶剤の雰囲気での使用は避けてください。
- 高温多湿雰囲気（露点温度 23℃以上）で長時間運転されますと、室内ユニットに結露する場合があります。そのような条件で使用する可能性がある場合は、室内ユニットの表面全てに断熱材（10～20mm）を追加し、結露しないようにしてください。
- 室内ユニットを機械室に据付けてダクト接続した場合、機械室内が高温多湿雰囲気になりますと、室内ユニットに結露する場合があります。このような場合は、機械室内の空気と室内空気を循環させるなどして、機械室内の温度、湿度を低下させてください。
- 設置する部屋の気密性が高い場合、室内が負圧となり、部屋の扉が開かない等の問題が発生する場合がありますので、室内が負圧にならないような通気孔等を設けてください。
- 粉や蒸気が多量に発生するところは避けてください。
- 海浜地区等塩分の多いところは避けてください。
- 温泉地などの硫化（イオウ系）ガスの発生するところは避けてください。
- 炎の近くや溶接時のスパッターなど火の粉が飛び散る場所は避けてください。
- 室内ユニットは必ず水平に据付けてください。水たれなどの原因となります。
- 病院・通信事業所などに据付けされる場合は、ノイズ発生源を遮断して施工してください。


<床置室内ユニット>

- 高温多湿雰囲気（露点温度 23℃以上）で長時間運転されますと、室内ユニットの結露水が垂れて水漏れに至るおそれがあります。そのような条件で使用する可能性がある場合は、室内ユニットの表面全てに断熱材（10～20mm）を追加し、結露しないようにしてください。
- 室内ユニットを機械室に据付けてダクト接続した場合、機械室内が高温多湿雰囲気になりますと、室内ユニットに結露する場合があります。このような場合は、機械室内の空気と室内空気を循環させるなどして、機械室内の温度、湿度を低下させてください。
- 設置する部屋の気密性が高い場合、室内が負圧となり、部屋の扉が開かない等の問題が発生する場合がありますので、室内が負圧にならないような通気口等を設けてください。

<2> 室外ユニット


可燃性ガスの発生・流入・滞留・漏れのおそれがあるところに設置しないこと。

◆可燃性ガスがユニットの周囲にたまった場合、火災・爆発のおそれあり。

 据付禁止


専門業者以外の人に触れるおそれがあるところにユニットを設置しないこと。

◆ユニットに触れた場合、けがのおそれあり。

 据付禁止


ユニットの質量に耐えられるところに据付けること。

◆強度不足や取付けに不備がある場合、ユニットが転倒・落下し、けがのおそれあり。

 指示を実行


特殊環境では、使用しないこと。

◆油・蒸気・有機溶剤・腐食ガス（アンモニア・硫黄化合物・酸など）の多いところや、酸性やアルカリ性の溶液・特殊なスプレーなどを頻繁に使うところで使用した場合、著しい性能低下・腐食による冷媒漏れ・水漏れ・けが・感電・故障・発煙・火災のおそれあり。

 使用禁止

濡れて困るものの上に据付けないこと。

◆ユニットからドレンが出るため、必要に応じて集中排水工事をする。

 据付禁止

据付場所の条件

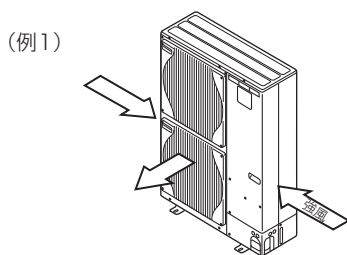
据付場所は、施主と相談して選定してください。

室外ユニットの据付場所は、下記条件を満たすところを選定してください。

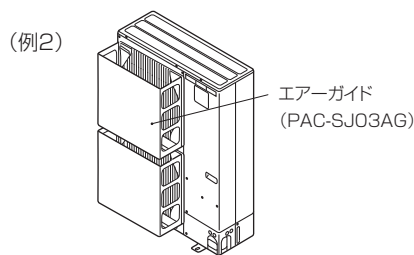
- 他の熱源から、直接ふく射熱を受けないところ
- ユニットから発生する騒音で、隣家に迷惑をかけないところ
- 強風が吹き付けられないところ
- 酸性の溶液や特殊なスプレー（イオウ系）を頻繁に使用する場所は避けてください
- 電源および室内側ユニットとの配線接続に便利なところ
- P140形の場合、ユニットの搬送はユニットの搬送用取手（前後左右4カ所）をご使用ください。
ユニットの下面を持って搬送した場合、ユニットと地面に手・指を挟むおそれがありますのでご注意ください。
- ドレン排水を問題なく行えるところ
- 「[4]据付スペース」の項に記載している必要な空間があるところ

強風場所設置時のお願い（P140形の場合）

据付場所が屋上や周囲に建物などがない場合などで強い風が直接製品に吹き付けることが予想される時には、製品の吹出口に強い風が当たらないようにしてください。強い風が製品の吹出口に直接吹き付けると必要な風量が確保できなくなり運転に支障をきたします。



吹きさらしのような場所で風向きがわかっている時には、製品の吹出口を風向と直角になるようにする。



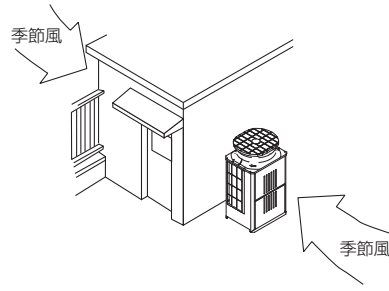
台風等の強風が吹出口に吹き付けるような据付場所には別売エアガイドを取付けてください。

季節風対策

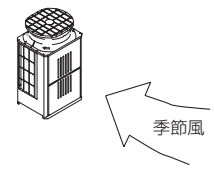
右図の例を参考に、据付場所の実情に応じ、適切な処置を施してください。

特に、単独設置の場合、季節風の影響を受けやすいので、据付場所には配慮してください。

一方向からの風が継続的に発生するところで防雪フードを取付ける場合、風が吹出口の正面から当たらないようにしてください。



- 建物の陰など、季節風が直接当たらないところに設置する。



- 季節風が吹出口・吸入口の正面から当たらないところに設置する。

寒冷地域対策

冬季に降雪・積雪が予想される地域や季節風が予想される地域では、ユニットが正常運転するために、下記内容をお守りください。

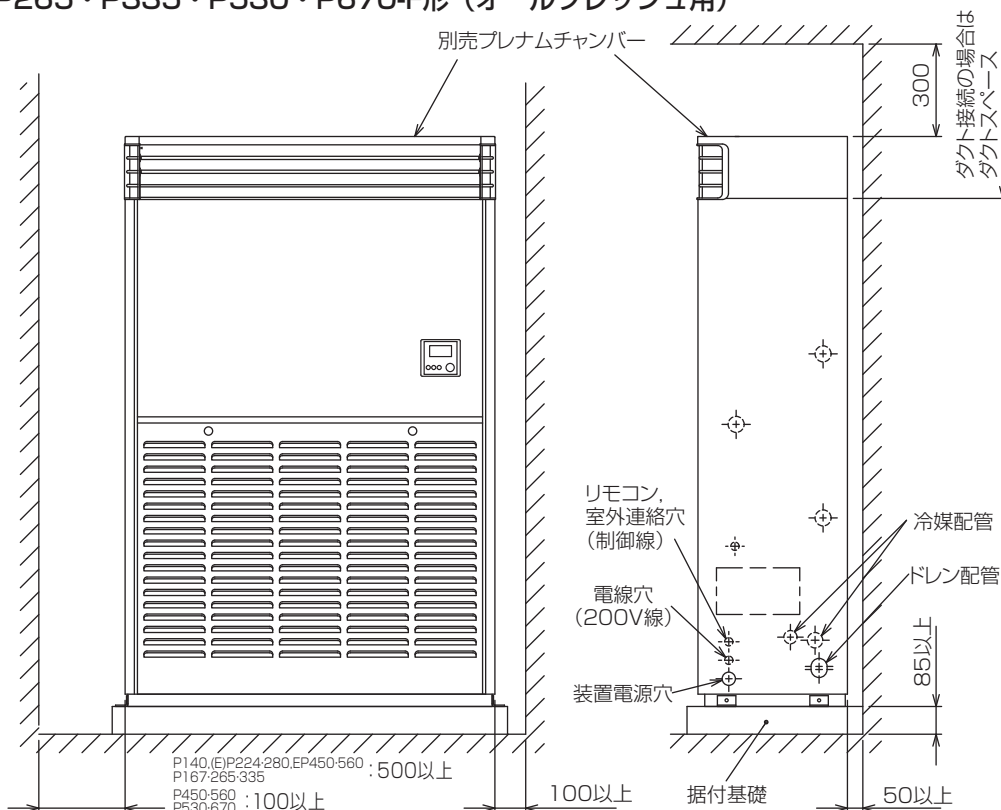
- オプションの防雪フード（吹出ダクト・吸込ダクト）を取付ける。また、ユニット周囲を防雪ネットや防雪柵で囲うなどの対策をする
 - ※ 床置年間冷房中温タイプで、室外ユニット吸込温度： $-15\sim-5^{\circ}\text{C}$ の範囲で使用する場合は、安定した運転のために上記対策を行ってください。
- 雨・風・雪が直接当たらないところに据付ける
- 防雪架台の高さは、予測される積雪量の約2倍とする
- 外気が 0°C 以下で、長期間連続的に暖房運転をする場合、ユニットベースへのヒーター取付けなどを適宜行い、ベース上の氷結を防止する

[4] 据付スペース

<1> 室内ユニット

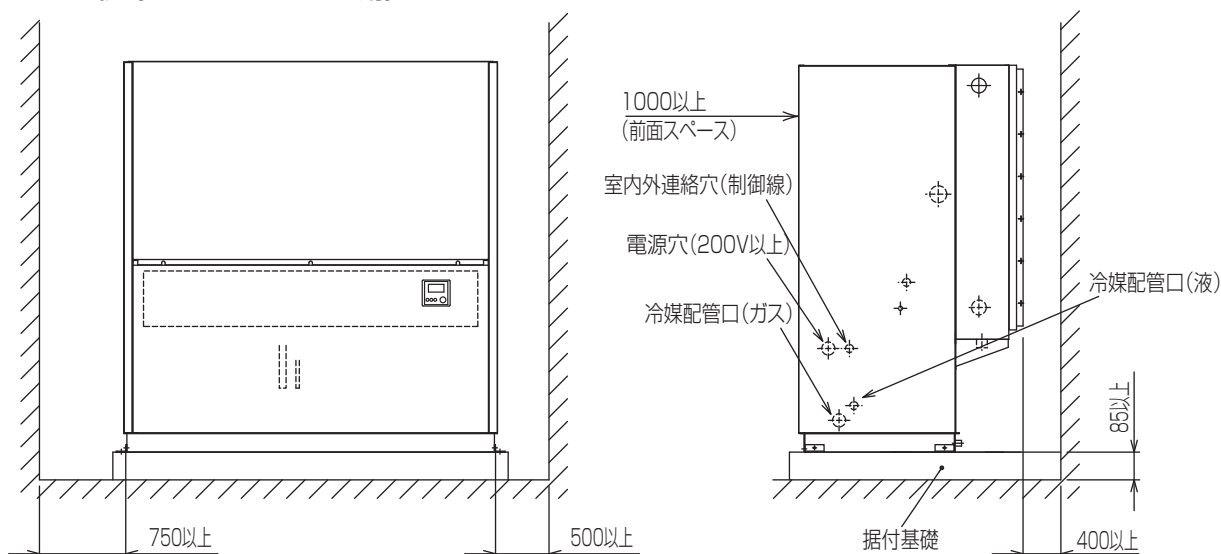
■P140・(E)P224・(E)P280・(E)P450・(E)P560形
P167・P265・P335・P530・P670-F形 (オールフレッシュ用)

(単位: mm)



- 強固な床面を選定し、ドレン排水の便を図るため、上図の様に据付基礎を設けてください。また、エアコンから床への振動伝播防止を行ってください。
- ※ 本図は、P280形ユニットを示しています。他の機種についても必要スペース寸法は同じです。
- ※ 配管、配線図等の据付工事のスペースは別途確保してください。
- ※ オールフレッシュ用は別売プレナムチャンバーは取り付けられません。

■P670・P800形
P1000-F形 (オールフレッシュ用)



- 強固な床面を選定し、ドレン排水の便を図るため、上図の様に据付基礎を設けてください。また、エアコンから床への振動伝播防止を行ってください。
- ※ 配管・配線等の据付工事のスペースは別途確保してください。
- ※ 設置する部屋の気密性が高い場合、室内が負圧となり、部屋の扉が開かない等の問題が発生する場合がありますので、室内が負圧にならないような通気孔等を設けてください。

■P1120・P1400・P1600形
P1250・P1600-F形（オールフレッシュ用）

①ユニットを設置する場合には、コンクリートなどのしっかりした基礎の上に図1、2に示すようにユニットを載せてください。また、基礎は床面より100mm以上高くし、水平度を取ってください。（基礎がしっかりしていませんと、振動発生の原因となります。）

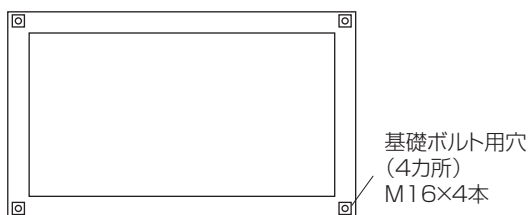


図1 基礎図

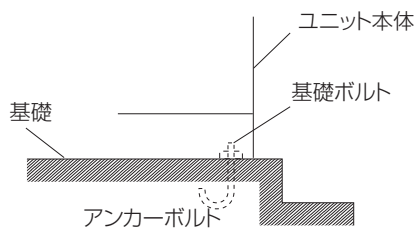
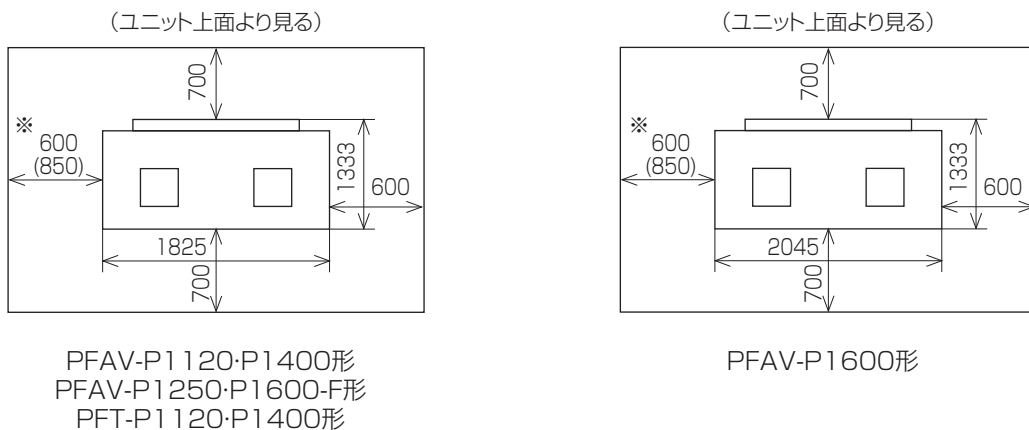


図2 アンカーボルト設置図

②保守・点検、エアフィルター抜き出し、配管・配線作業が容易にできるように、また、後面吸込口の風路がふさがれないように図3に示したスペースを必ず確保してください。

プリー・ベルトのメンテナンススペース<※印>は配管接続方向に関わらず必ず確保してください。



注：（ ）寸法は送風機軸の引き出しスペースです。PFAV-P1250・P1600-F形は600mmで可能です。

図3 サービススペース

ユニットの質量に耐えられるところに据付けること。

- 強度不足や取付けに不備がある場合、ユニットが転倒・落下し、けがのおそれあり。



指示を実行

ユニットは水準器などを使用して、水平に据付けること。

- 据付けたユニットに傾斜がある場合、ユニットが転倒し、けがのおそれあり。水漏れのおそれあり。



指示を実行

<2> 室外ユニット

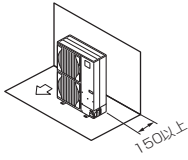
■P140形

●別売吹出ガイド(PAC-SG59SG)を使用する場合は、吹出ガイドの説明書または技術資料の指示に従って据付けてください。

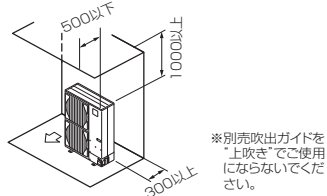
単独設置の場合

<単位:mm>

(イ) 背面に障害物がある場合
(正面、側面、上方は開放)

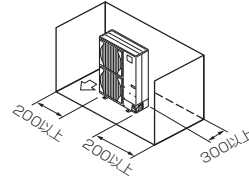


(ロ) 背面と上方に障害物がある場合
(正面、側面は開放)

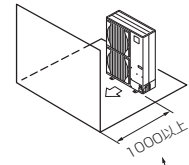


※別売吹出ガイドを
"上吹き"でご使用
にならないでくだ
さい。

(ハ) 背面と側面に障害物がある場合
(正面、上方は開放)

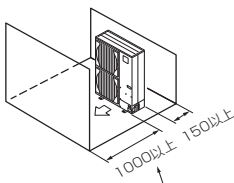


(ニ) 正面に障害物がある場合
(背面、側面、上方は開放)



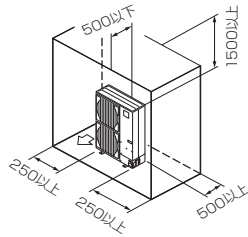
※別売吹出ガイドをご使用の場合
500以上

(ホ) 背面と正面に障害物がある場合
(側面、上方は開放)



※別売吹出ガイドをご使用の場合
500以上

(ヘ) 背面と側面および上方に障害物がある場合
(正面は開放)

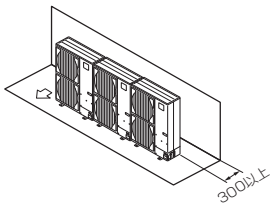


※別売吹出ガイドを
"上吹き"でご使用
にならないでくだ
さい。

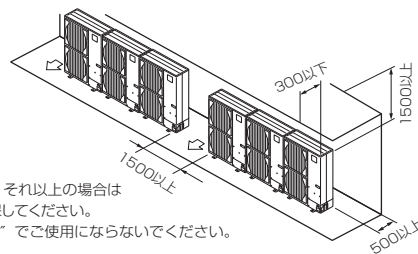
集中設置・連続設置の場合

●横連続設置の場合、ユニット間は10以上確保してください。

(イ) 背面に障害物がある場合
(正面、側面、上方は開放)

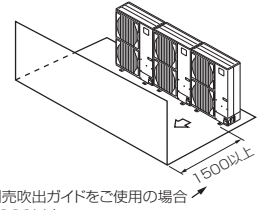


(ロ) 背面と上方に障害物がある場合
(正面、側面は開放)



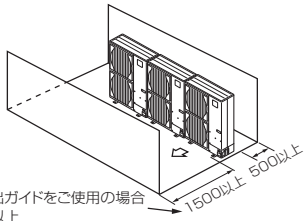
※横連続設置は3台までとし、それ以上の場合は
上図に示すスペースを確保してください。
※別売吹出ガイドを"上吹き"でご使用にならないでください。

(ハ) 正面に障害物がある場合
(背面、側面、上方は開放)



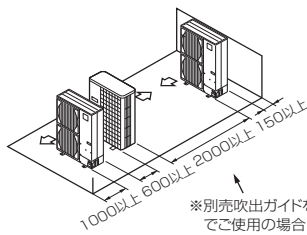
※別売吹出ガイドをご使用の場合
1000以上

(ニ) 背面と正面に障害物がある場合
(側面、上方は開放)



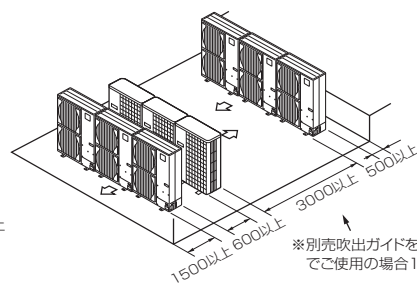
※別売吹出ガイドをご使用の場合
1000以上

(ホ) 1台多列設置の場合



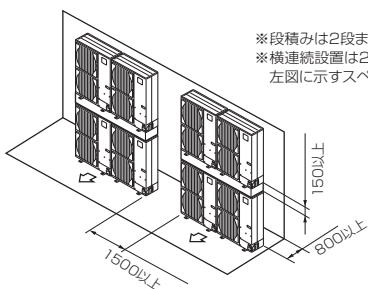
※別売吹出ガイドを"上吹き"
でご使用の場合1000以上

(ヘ) 複数台多列設置の場合



※別売吹出ガイドを"上吹き"
でご使用の場合1500以上

(ト) 段積み設置の場合



※段積みは2段までとしてください。
※横連続設置は2台までとし、それ以上の場合は
左図に示すスペースを確保してください。

複数台設置される場合、据付工事、サービス、メンテナンス時に個々の室内・室外ユニットの組合せが確認できるように室外および室内ユニットの製品名板に組合せ対応記号が記入できますのでご利用ください。

■P224・280・335・400・450・500・560形,EP224・280・335形

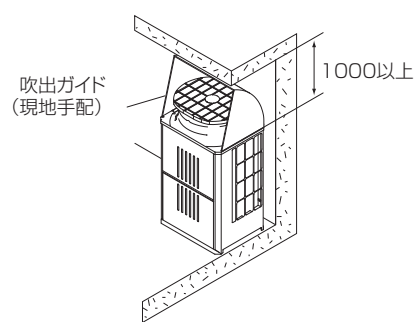
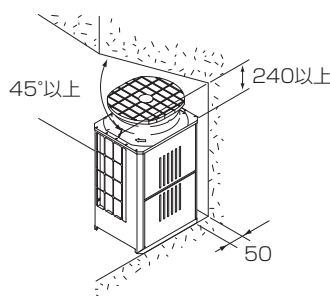
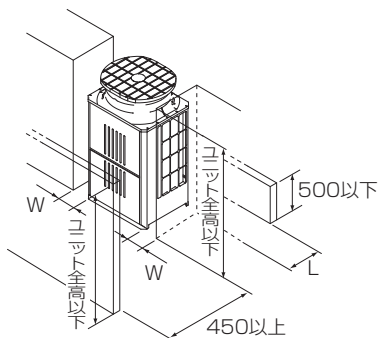
単独設置の場合

<単位:mm>

- ユニットを設置する場合、下図に示すように必要な空間を確保してください。
 ユニット周囲の壁高さが高さ制約を超えた場合、超えた分の寸法〈h〉を表中の通りLおよびWの寸法に加算してください。

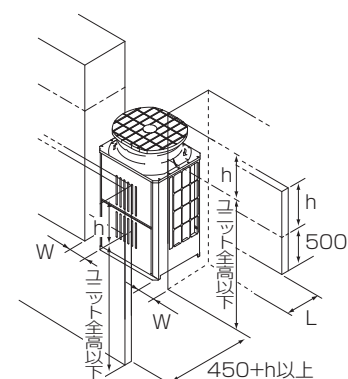
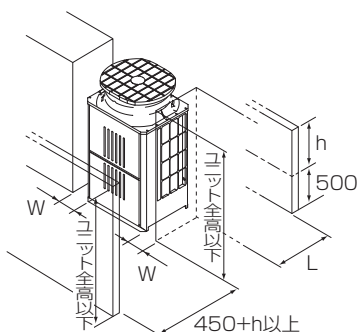
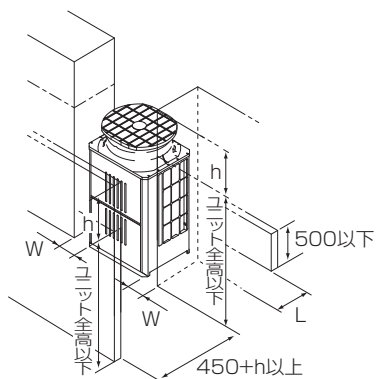
(イ) ユニット周囲の壁が高さ制約より低い場合

(ロ) 上方に障害物がある場合



条件	L	W
背面スペース:小	100以上	50以上
側面スペース:小	300以上	15以上

(ハ) ユニット周囲の壁のいずれかまたは全てが高さ制約より〈h〉高い場合



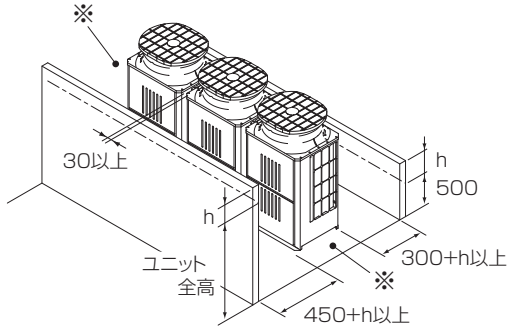
条件	L	W
背面スペース:小	100+h以上	50+h以上
側面スペース:小	300+h以上	15+h以上

集中設置・連続設置の場合

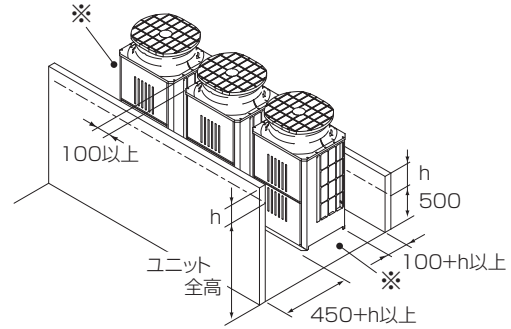
- 多数のユニットを設置する場合、通路や風の流通を考慮して、各ブロック間に下図のスペースを確保してください。
※印部（ユニットの2方向）は、スペースを空けてください。
- 単独設置の場合と同様に壁高さ制約を超えた分の寸法〈h〉を、ユニット前・後のスペース寸法に加算してください。
- ユニット前後に壁がある場合の側面方向への連続設置は最大6台として、6台毎に吸込スペース兼通路スペースとして1000mm以上とってください。なお、P450~P560形は1台で2台分として計算してください。P450~P560形のみの場合、連続設置は最大3台までとなります。

(イ) 横方向連続設置

●側面スペース最小の場合

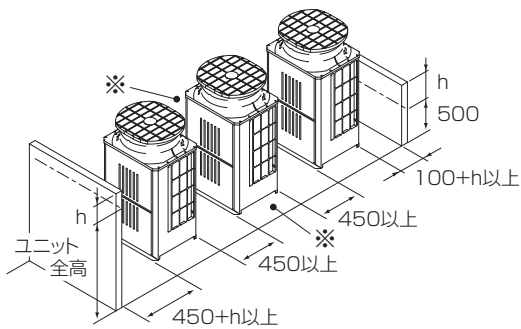


●側面スペース最小の場合

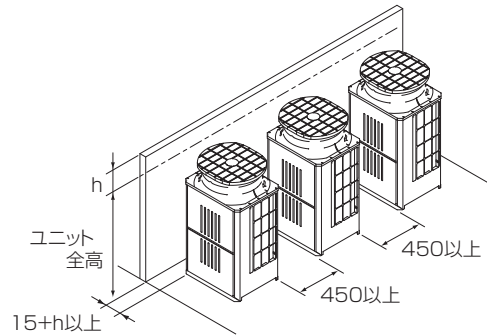


(ロ) 前後方向連続設置

●前後に壁がある場合

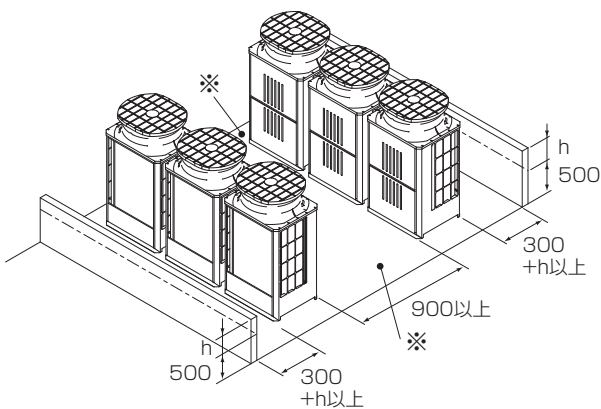


●横方向に壁がある場合

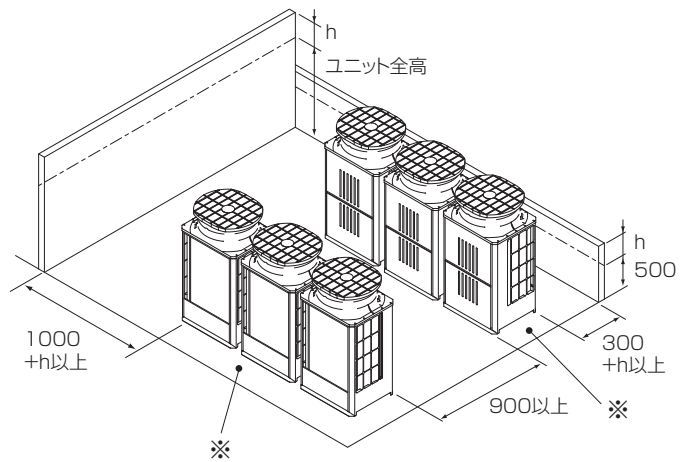


(ハ) 2列連続設置

●前後に壁がある場合



●L字状に壁がある場合



[5] 配管設計

床置タイプ
1 冷媒系統

(注1) 室外ユニットから分岐管への配管は、分岐管に向かって下り勾配にしてください。

油が配管内に滞留すると、油不足の状態になり、圧縮機を損傷するおそれがあります。室外ユニットから分岐管への配管が2mを超える場合、ガス管のみ2m以内にトラップを設けてください。トラップの高さは、200mm以上にしてください。

許容長さ	室外ユニット間	A+B+C+D	10m以下
	最遠配管長(L)	A(B)+C+E or L	150m以下(相当長175m以下)
許容高低差	室内ユニット-室外ユニット間高低差	H	室外ユニットが上の場合 50m以下 室外ユニットが下の場合 40m以下 (外気0℃以下で冷房時は15m以下)
	室外ユニット-室外ユニット間高低差	h	0.1m以下

■冷媒分岐キットの選定
室外ユニット間の分配器は必ず右記から選定してください。

セット形名	EP450形	EP560形	P670形	P800形/P1000形	P1120形/P1250形	P1400形/P1600形	P1600形
室外構成ユニット	EP224形×2	EP224+EP335	P400形+P280形	P450形+P400形	P450形+P335形×2	P500形×2+P400形	(P450形+P400形)×2
分岐キット形名	CMY-S100BK	CMY-S100BK	CMY-S100BK	CMY-S200BK	CMY-S300BK	CMY-S300BK	CMY-S200BK×2

※必ず室外分岐キットの据付説明書に従い据付工事を実施してください。
※分岐管の傾きは水平面に対して±15°以内にしてください。
分岐管が指定以上に傾くと、機器損傷の原因となります。
注、分岐管の取付姿勢は右図を参照してください。
※分岐管は、必ず弊社別売品を使用してください。
※セット形名P1600形の室外構成ユニットは、(P450形+P400形)×2の2冷媒系統です。分配器の傾きは水平面に対して±15°以内

■各部冷媒配管の選定 (床置タイプ)

(1) 室外第1分配器～室内ユニット間(E) } の各部
(2) 室外第1分配器～第2分配器間(C) } の配管
(3) 室外ユニット～第1,2分配器間 (A,B,D)

サイズを右記表より選定してください。

床置標準タイプ・床置年間冷房中温タイプ		液管サイズ		ガス管サイズ		床置オールフレッシュタイプ		液管サイズ		ガス管サイズ				
室内形名	系統	接続室外形名	液管サイズ	ガス管サイズ	室内形名	系統	接続室外形名	液管サイズ	ガス管サイズ	室内形名	系統	接続室外形名	液管サイズ	ガス管サイズ
P140	-	P140	φ9.52	φ15.88	P167-F	-	P140	φ9.52	φ15.88	P224	-	P224	φ9.52	φ19.05
P224	-	P224	φ9.52	φ19.05	P265-F	-	P224	φ9.52	φ19.05	P280	-	P280	φ9.52	φ22.2
P280	-	P280	φ9.52	φ22.2	P335-F	-	P280	φ9.52	φ22.2	P530-F	-	P450	φ12.7	φ28.58
P450	-	P450	φ12.7	φ28.58	P670-F	-	P450	φ15.88	φ28.58	P670-F	-	P560	φ15.88	φ28.58
P560	-	P560	φ15.88	φ28.58	P1000-F	-	P450	φ19.05	φ31.75	P1600-F	-	P400	φ19.05	φ31.75
P670	-	P400	φ15.88	φ28.58	P1250-F	-	P450	φ19.05	φ38.1	P1600-F	-	P335	φ19.05	φ38.1
P800	-	P450	φ19.05	φ31.75	P1600-F	-	P335	φ19.05	φ38.1			P500	φ19.05	φ38.1
P1120	-	P335	φ19.05	φ38.1			P400	φ19.05	φ38.1			P400	φ19.05	φ38.1
P1400	-	P500	φ19.05	φ38.1										
P1600	No.1	P450	φ19.05	φ31.75										
	No.2	P450	φ19.05	φ31.75										

※配管長が90m以上の場合にはφ12.7にしてください。

(2) 室外第1分配器【C】
～第2分配器間管径〈単位：mm〉

※3台構成の場合のみ

液管サイズ	ガス管サイズ
φ19.05	φ31.75

(3) 第1,2分配器【A or B or D】
～室外ユニット間管径〈単位：mm〉

※P670形、EP450形以上のみ

接続室外形名	液管サイズ	ガス管サイズ
EP224	φ9.52	φ22.2
(E)P280	φ9.52	φ22.2
EP335	φ12.7	φ25.4
P400		
P450	φ15.88	φ28.58
P500		

■冷媒追加充てん量
冷媒は工場出荷時、延長配管分は含まれていませんので、各冷媒配管系統ごとに現地に追加充てんしてください。またサービス時の為に各液管サイズと長さ、追加充てんした冷媒量を室外ユニットに記入してください。

■冷媒追加充てんの算出方法

- 追加充てん量は延長配管の液管サイズとその長さで計算します。
- 右記要領で冷媒追加充てん量を算出し冷媒を追加充てんしてください。
- 計算結果で0.1kg未満の端数は切上げてください。(例19.83kgの場合19.9kgとします。)

追加充てん量

■冷媒充てん量の計算

液管サイズ φ19.05の総長×0.29 (m)×0.29(kg/m)	液管サイズ φ15.88の総長×0.2 (m)×0.2(kg/m)	液管サイズ φ12.7の総長×0.12 (m)×0.12(kg/m)	液管サイズ φ9.52の総長×0.06 (m)×0.06(kg/m)	液管サイズ φ6.35の総長×0.024 (m)×0.024(kg/m)
--	--------------------------------------	---------------------------------------	---------------------------------------	---

■工場出荷時の封入量

標準・オールフレッシュ・年間冷房中温	高COP	
	室外ユニット形名	封入量
単独	P140	5.5kg
	P224	7.5kg
	P280	6.5kg
	P450	11.8kg
	P560	11.8kg
組合せ	P280	6.5kg
	P335	6.5kg
	P400	11.8kg
	P450	11.8kg
	P500	11.8kg

■計算例
床置標準タイプP1120形で配管長が下記のような場合
〈例〉室内：1120形 A：φ15.88 3m
B：φ12.7 1m
C：φ19.05 1m
D：φ12.7 1m
E：φ19.05 30m

各液管総長は φ19.05：C+E=31m
φ15.88：A=3m
φ12.7：B+D=2m
したがって、追加充てん量
=31×0.29+3×0.2+2×0.12+10.0
=19.9kg

VI 設計上の注意事項

●冷媒配管・ドレン配管仕様

- 冷媒配管・ドレン配管とも露タレを防止するため、十分な防露断熱工事を施工してください。
- 市販の冷媒配管を使用の場合には、液管・ガス管ともに必ず市販の断熱材（耐熱温度100℃以上・厚さ、下表による）を巻いてください。室内を通るドレン配管は、必ず市販の断熱材（発泡ポリエチレン比重0.03・厚さ、下表による）を巻いてください。
- 断熱材の厚さは、配管サイズにより選定してください。

配管サイズ	断熱材の厚さ
6.4mm~25.4mm	10mm以上
28.58mm~38.1mm	15mm以上

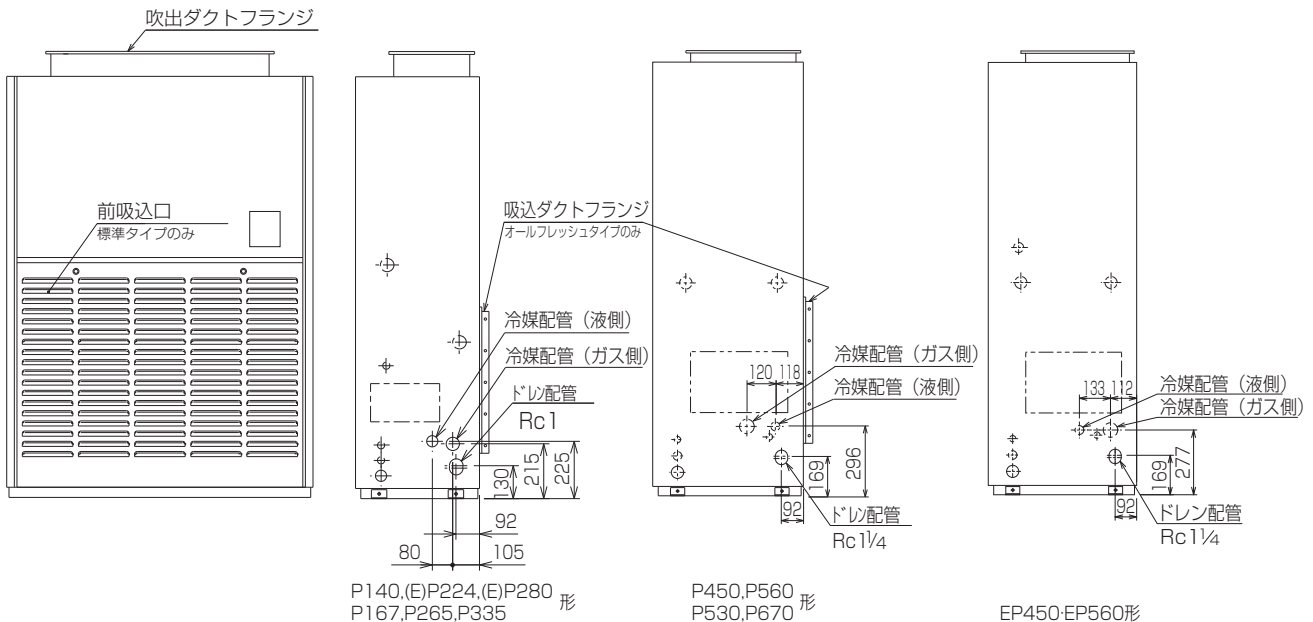
- 最上階または高温多湿の条件下で使用する場合は、上記の厚さ以上にする必要があります。
- 客先指定の仕様がある場合は、それに従ってください。

①冷媒配管・ドレン配管のサイズと位置

（ PFAV-P140,(E)P224,(E)P280,(E)P450,(E)P560DM-E
 PFAV-P167,P265,P335,P530,P670DM-E-F
 PFT-P140,P224,P280,P450,P560DM-E の場合 ）

項目	形名	P140形,P167-F形	(E)P224形,P265-F形	(E)P280形,P335-F形	(E)P450形,P530-F形	(E)P560形,P670-F形
冷媒配管	液管	φ9.52×0.8 t (O材)	φ9.52×0.8 t (O材)	φ9.52×0.8 t (O材)	φ12.7×0.8 t (O材)	φ15.88×1.0 t (O材)
	ガス管	φ15.88×1.2 t (O材)	φ19.05×1.0 t (1/2 H材またはH材)	φ22.2×1.0 t (1/2 H材またはH材)	φ28.58×1.0 t (1/2 H材またはH材)	φ28.58×1.0 t (1/2 H材またはH材)
ドレン管		R1接続 φ34鋼管, VP25			R1 1/4 接続 φ42.7鋼管, VP30	

- ※塩ビ管接続の場合、接続用ソケットは現地手配願います。
- ※本ユニットは冷媒にR410A使用のため、φ19.05以上の配管についてはO材では耐圧不足となります。必ず1/2H材またはH材を使用してください。



※配管位置は左右とも同じ位置です。

〈PFAV-P670・P800・P1000-F形の場合〉

項目	形名	P670形	P800,P1000-F形
冷媒配管	液管	$\phi 15.88 \times 1.0t$ (O材) (口ウ付)	$\phi 19.05 \times 1.0t$ (1/2H材またはH材) (口ウ付)
	ガス管	$\phi 28.58 \times 1.0t$ (1/2H材またはH材) (口ウ付)	$\phi 31.75 \times 1.1t$ (1/2H材またはH材) (口ウ付)
ドレン配管		上部：R1 1/4接続 下部：R1接続	

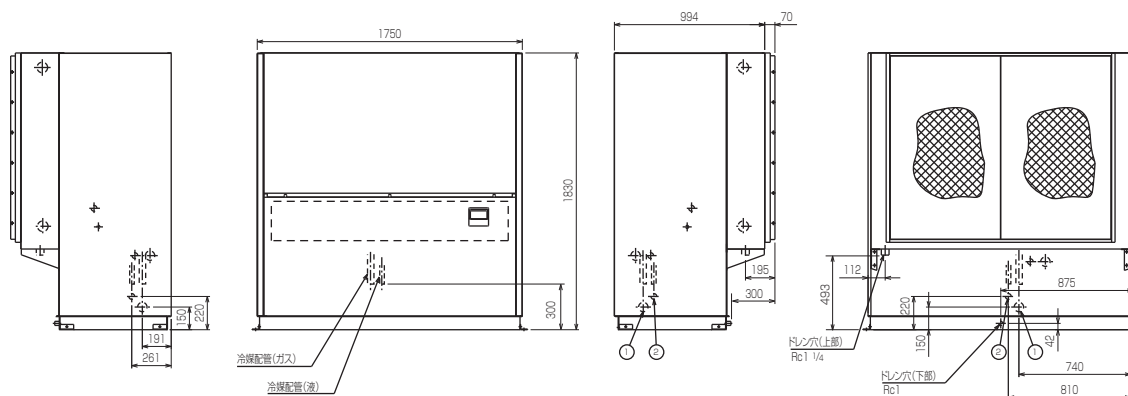
※塩ビ管接続の場合、接続用ソケットは現地手配願います。

※本室内ユニットには、室外ユニットからガス・液それぞれ2本ずつ接続する冷媒回路方式となっています。

室外ユニット側の据付工事説明書を参考にして2冷媒回路におけるガス・液管の誤接続がないように注意してください。

※本ユニットは冷媒にR410A使用のため、 $\phi 19.05$ 以上の配管についてはO材では耐圧不足となります。

必ず1/2H材またはH材を使用してください。



No.	名称
1	冷媒配管口(ガス) $\phi 75$ ロックアウト穴
2	冷媒配管口(液) $\phi 43$ ロックアウト穴

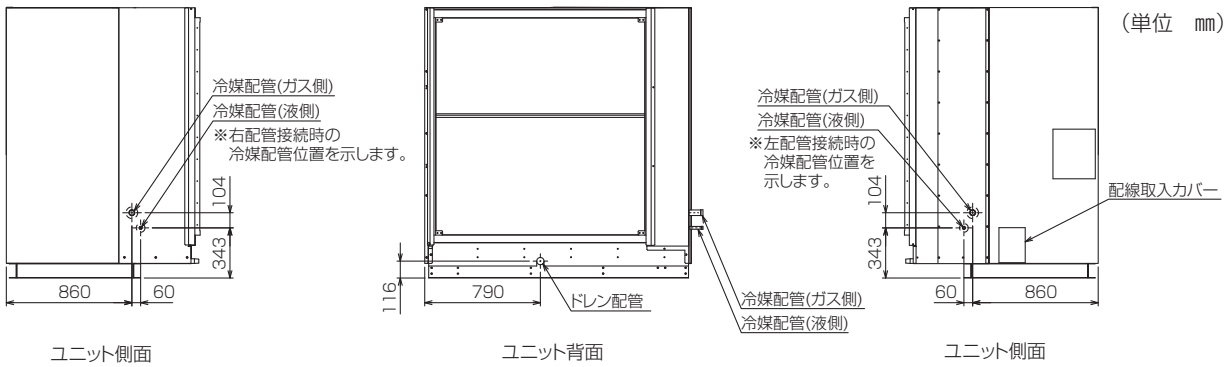
〈PFAV-P1120~P1600・P1250-F・P1600-F, PFT-P1120・P1400形の場合〉

P1600DM-E形には、室外ユニットからガス・液それぞれ2本ずつ接続する冷媒回路方式となっています。
 室外ユニット側の据付説明書を参考にして2冷媒回路におけるガス・液管の誤接続がないように注意してください。

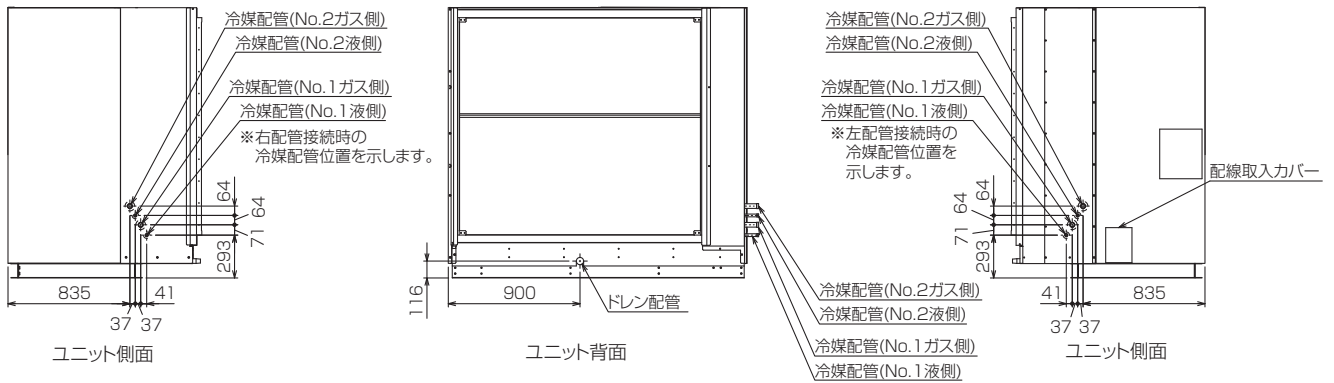
形名		P1120・1400DM-E形 P1250・1600DM-E-F形	P1600DM-E形
冷媒配管	液管	φ19.05×1.0t(1/2H材またはH材) (ロウ付)	φ19.05×1.0t(1/2H材またはH材) (ロウ付)×2本
	ガス管	φ38.1×1.35t(1/2H材またはH材) (ロウ付)	φ31.75×1.1t(1/2H材またはH材) (ロウ付)×2本
ドレン配管		R1 1/4オネジ接続 φ42.7鋼管	

※塩ビ管接続の場合、接続用ソケットは現地手配願います。
 ※本ユニットは冷媒にR410A使用のため、φ19.05以上の配管についてはO材では耐圧不足となります。
 必ず1/2H材またはH材を使用してください。

PFAV-P1120・P1400DM-E
 PFAV-P1250・P1600DM-E-F の場合
 PFT-P1120・P1400DM-E



PFAV-P1600DM-E の場合



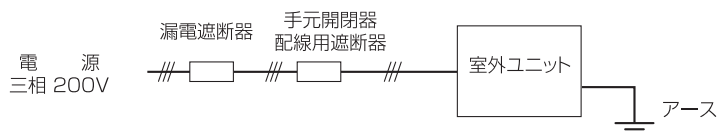
※左配管接続、右配管接続方法の詳細は、P.329 配管接続方法に明記していますので、参照してください。

[6] 配線設計

<1> 主電源の配線太さおよび開閉器容量

1. 個別配線接続例

- 配線系統図 (例)
- 室外ユニット



●主電源の配線太さおよび開閉容量

<床置標準タイプ・床置オールフレッシュタイプ・床置年間冷房中温タイプ>

セット形名	室外構成ユニット	最小太さ(mm ²)		手元開閉器		配線遮断器(A)	漏電遮断器 ※1※2	最大電流(A)
		幹線	接地線	開閉器容量(A)	過電流保護器(A)※3			
P140形	—	5.5以上	1.6mm以上	30	30	30	30A 30mAまたは100mA 0.1s以下	17.9
P224形, P265-F形	—	8以上	3.5以上	60	40	40	40A 30mAまたは100mA 0.1s以下	25.8
P280形, P335-F形	—	14以上	3.5以上	60	50	50	50A 100mA 0.1s以下	36.9
P450形, P530-F形	—	22以上	5.5以上	75	75	75	75A 100mA 0.1s以下	59.5
P560形, P670-F形	—	38以上	5.5以上	75	75	75	75A 100mA 0.1s以下	73.2
P670形	P400形	22以上	5.5以上	60	60	60	60A 100mA 0.1s以下	56.6
	P280形	14以上	3.5以上	60	50	50	50A 100mA 0.1s以下	41.5
P800形, P1000-F形	P450形	22以上	5.5以上	75	75	75	75A 100mA 0.1s以下	57.1
	P400形	22以上	5.5以上	60	60	60	60A 100mA 0.1s以下	56.6
P1120形, P1250-F形	P450形	22以上	5.5以上	75	75	75	75A 100mA 0.1s以下	57.4
	P335形	22以上	5.5以上	60	60	60	60A 100mA 0.1s以下	44.3
	P335形	22以上	5.5以上	60	60	60	60A 100mA 0.1s以下	44.3
P1400形, P1600-F形	P500形	38以上	5.5以上	75	75	75	75A 100mA 0.1s以下	60.1
	P500形	38以上	5.5以上	75	75	75	75A 100mA 0.1s以下	60.1
	P400形	22以上	5.5以上	60	60	60	60A 100mA 0.1s以下	51.9
P1600形 ※4	P450形	22以上	5.5以上	75	75	75	75A 100mA 0.1s以下	57.1
	P400形	22以上	5.5以上	60	60	60	60A 100mA 0.1s以下	56.6
	P450形	22以上	5.5以上	75	75	75	75A 100mA 0.1s以下	57.1
	P400形	22以上	5.5以上	60	60	60	60A 100mA 0.1s以下	56.6

<床置高COPタイプ>

セット形名	室外構成ユニット	最小太さ(mm ²)		手元開閉器		配線遮断器(A)	漏電遮断器 ※1※2	最大電流(A)
		幹線	接地線	開閉器容量(A)	過電流保護器(A)※3			
EP224形	—	8以上	3.5以上	60	40	40	40A 30mAまたは100mA 0.1s以下	25.4
EP280形	—	14以上	3.5以上	60	50	50	50A 100mA 0.1s以下	33.5
EP450形	EP224形	8以上	3.5以上	60	40	40	40A 30mAまたは100mA 0.1s以下	25.6
	EP224形	8以上	3.5以上	60	40	40	40A 30mAまたは100mA 0.1s以下	25.6
EP560形	EP335形	22以上	5.5以上	60	60	60	60A 100mA 0.1s以下	41.4
	EP224形	8以上	3.5以上	60	40	40	40A 30mAまたは100mA 0.1s以下	25.3

※1. 電源には必ずインバーター回路用漏電遮断器(三菱電機製NV-Cシリーズまたは、その同等品)を取付けてください。

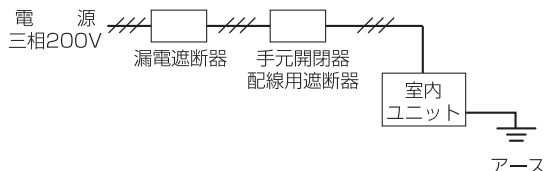
※2. 漏電遮断器で地絡保護専用のものは、手元開閉器または配線用遮断器を組合わせて使用してください。

※3. 過電流保護器は、B種ヒューズを使用する場合について示します。

※4. セット形名P1600形の室外構成ユニットは(P450形+P400形)×2の2冷媒系統です。(床置標準タイプのみ)

※5. 製品の故障、電源配線不良などにより大電流が流れた場合、製品側の遮断器と上位側の遮断器が共に作動することがあります。設備の重要度により電源系統を分割するか、遮断器の保護協調をとってください。

●室内ユニット



●主電源の配線太さおよび開閉容量

<床置標準タイプ・床置年間冷房中温タイプ>

形名	電動機出力	電線太さ		漏電遮断器	手元開閉器		配線用遮断器	最大電流 (A)
		電源配線	アース		開閉器容量	過電流保護器		
P140DM-E	0.75kW ※1	1.6mm	1.6mm	15A(NV30-C(当社))※3	15A	15A(B種ヒューズ)	15A(NF30-C(当社))	3.6
	1.5kW	1.6mm	1.6mm	15A(NV30-C(当社))※3	15A	15A(B種ヒューズ)	15A(NF30-C(当社))	6.5
P224,P280DM-E	1.5kW ※1	1.6mm	1.6mm	15A(NV30-C(当社))※3	15A	15A(B種ヒューズ)	15A(NF30-C(当社))	7.8
	2.2kW	1.6mm	1.6mm	30A(NV30-C(当社))※3	30A	20A(B種ヒューズ)	30A(NF30-C(当社))	11.0
P450DM-E	2.2kW ※1	1.6mm	1.6mm	30A(NV30-C(当社))※3	30A	20A(B種ヒューズ)	30A(NF30-C(当社))	11.0
	3.7kW	2.0mm	1.6mm	30A(NV30-C(当社))※3	30A	30A(B種ヒューズ)	30A(NF30-C(当社))	17.5
P560DM-E	3.7kW ※1	2.0mm	1.6mm	30A(NV30-C(当社))※3	30A	30A(B種ヒューズ)	30A(NF30-C(当社))	17.5
	5.5kW	5.5mm ²	5.5mm ²	75A(NV100-C(当社))※4	60A	50A(B種ヒューズ)	75A(NF100-C(当社))	25.5
P670DM-E	3.7kW ※1	2.0mm	1.6mm	30A(NV30-C(当社))※3	30A	30A(B種ヒューズ)	30A(NF30-C(当社))	17.5
	5.5kW	5.5mm ²	5.5mm ²	75A(NV100-C(当社))※4	60A	50A(B種ヒューズ)	75A(NF100-C(当社))	25.5
P800DM-E	7.5kW	8mm ²	5.5mm ²	100A(NV100-C(当社))※5	100A	75A(B種ヒューズ)	100A(NF100-C(当社))	34.5
	5.5kW ※1	5.5mm ²	5.5mm ²	75A(NV100-C(当社))※4	60A	50A(B種ヒューズ)	75A(NF100-C(当社))	25.5
P1120DM-E	7.5kW	8mm ²	5.5mm ²	100A(NV100-C(当社))※5	100A	75A(B種ヒューズ)	100A(NF100-C(当社))	34.5
	7.5kW ※1	8mm ²	5.5mm ²	75A(NV100-C(当社))※4	60A	50A(B種ヒューズ)	75A(NF100-C(当社))	25.5
P1400DM-E	11kW	14mm ²	8mm ²	125A(NV125-C(当社))※5	100A	100A(B種ヒューズ)	125A(NF225-C(当社))	47.0
	7.5kW	8mm ²	5.5mm ²	100A(NV100-C(当社))※5	100A	75A(B種ヒューズ)	100A(NF100-C(当社))	34.5
P1600DM-E (床置標準タイプのみ)	15kW	22mm ²	8mm ²	125A(NV125-C(当社))※5	100A	100A(B種ヒューズ)	125A(NF225-C(当社))	63.0
	15kW ※1	22mm ²	8mm ²	125A(NV125-C(当社))※5	100A	100A(B種ヒューズ)	125A(NF225-C(当社))	63.0

<床置高COPタイプ>

形名	電動機出力	電線太さ		漏電遮断器	手元開閉器		配線用遮断器	最大電流 (A)
		電源配線	アース		開閉器容量	過電流保護器		
EP224,EP280DM-E	1.5kW ※1	1.6mm	1.6mm	15A(NV30-C(当社))※3	15A	15A(B種ヒューズ)	15A(NF30-C(当社))	7.8
	2.2kW	1.6mm	1.6mm	30A(NV30-C(当社))※3	30A	20A(B種ヒューズ)	30A(NF30-C(当社))	11.0
EP450DM-E	2.2kW ※1	1.6mm	1.6mm	30A(NV30-C(当社))※3	30A	20A(B種ヒューズ)	30A(NF30-C(当社))	11.0
	3.7kW	2.0mm	1.6mm	30A(NV30-C(当社))※3	30A	30A(B種ヒューズ)	30A(NF30-C(当社))	17.5
EP560DM-E	3.7kW ※1	2.0mm	1.6mm	30A(NV30-C(当社))※3	30A	30A(B種ヒューズ)	30A(NF30-C(当社))	17.5
	5.5kW	5.5mm ²	5.5mm ²	75A(NV100-C(当社))※4	60A	50A(B種ヒューズ)	75A(NF30-C(当社))	25.5

<床置オールフレッシュタイプ>

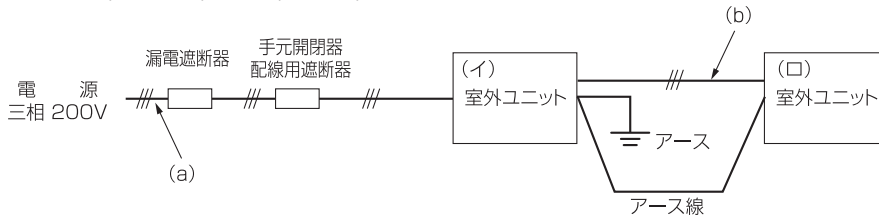
形名	電動機出力	電線太さ		漏電遮断器	手元開閉器		配線用遮断器	最大電流 (A)
		電源配線	アース		開閉器容量	過電流保護器		
P167DM-E-F ※2	0.75kW ※1	1.6mm	1.6mm	15A(NV30-C(当社))※3	15A	15A(B種ヒューズ)	15A(NF30-C(当社))	3.6
P265,P335,P530DM-E-F ※2	1.5kW ※1	1.6mm	1.6mm	15A(NV30-C(当社))※3	15A	15A(B種ヒューズ)	15A(NF30-C(当社))	7.8
P670DM-E-F ※2	2.2kW ※1	1.6mm	1.6mm	30A(NV30-C(当社))※3	30A	20A(B種ヒューズ)	30A(NF30-C(当社))	11.0
	2.2kW ※1	1.6mm	1.6mm	30A(NV30-C(当社))※3	30A	20A(B種ヒューズ)	30A(NF30-C(当社))	11.0
P1000DM-E-F	3.7kW	2.0mm	1.6mm	30A(NV30-C(当社))※3	30A	30A(B種ヒューズ)	30A(NF30-C(当社))	17.5
	2.2kW ※1	1.6mm	1.6mm	30A(NV30-C(当社))※3	30A	20A(B種ヒューズ)	30A(NF30-C(当社))	11.0
P1250DM-E-F ※2	5.5kW ※1	5.5mm ²	5.5mm ²	75A(NV100-C(当社))※4	60A	50A(B種ヒューズ)	75A(NF100-C(当社))	25.5
P1600DM-E-F ※2	5.5kW ※1	5.5mm ²	5.5mm ²	75A(NV100-C(当社))※4	60A	50A(B種ヒューズ)	75A(NF100-C(当社))	25.5

- ※1. 標準仕様の電動機出力を示します。
- ※2. 電動機の変更はできません。
- ※3. 漏電遮断器は感度30mA 0.1s以下を使用ください。
- ※4. 漏電遮断器は感度100mA 0.1s以下を使用ください。
- ※5. 漏電遮断器は感度100~200mA 0.1s以下を使用ください。
- ※6. アース接続は、各室内ユニット個別に配線してください。
- ※7. 製品の故障、電源配線不良などにより大電流が流れた場合、製品側の遮断器と上位側の遮断器が共に作動することがあります。設備の重要度により電源系統を分割するか、遮断器の保護協調をとってください。

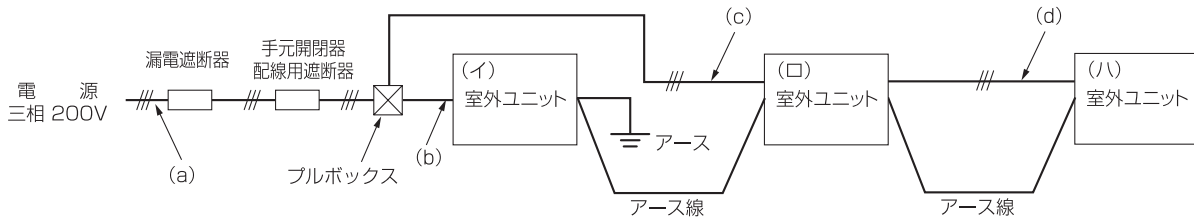
<2> 組合せユニットでの渡り配線接続

●配線系統図 (例)

○EP450, EP560, P670, P800, P1000-F形の場合

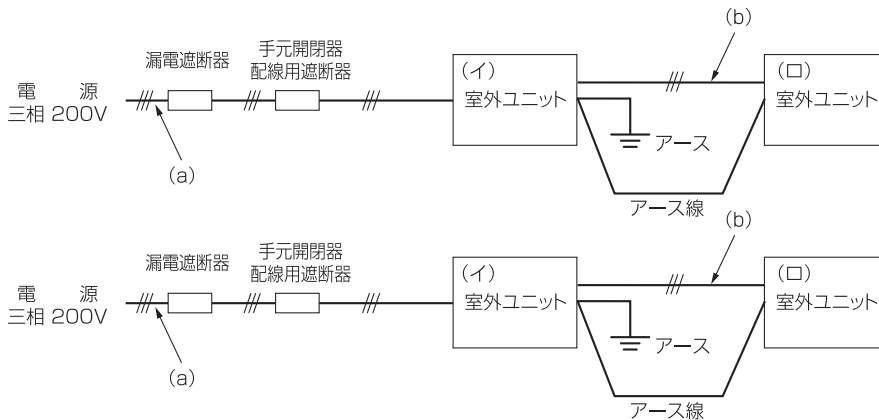


○P1120, P1400, P1250-F, P1600-F形の場合



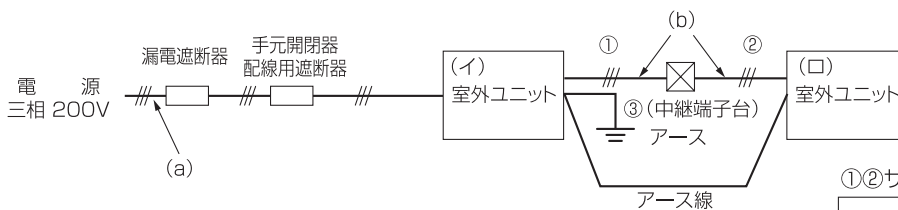
注1.電源配線の第1分岐にはブロボックスを用いてください。(ユニットの電源端子台を用いた渡り配線は行わないでください。) 電源配線の第2分岐については、ユニットの電源端子台を用いた渡り配線を行ってください。

○P1600形の場合



注2.セット形名P1600形の室外構成ユニットは(P450形+P400形)×2の2冷媒系統となりますので渡り配線接続時は(P450形+P400形)×2の2系統としてください。(床置標準タイプのみ)

注3.P670形の場合、下記要領で配線接続ください。



①②サイズについて

配線長	中継端子台	幹線
①+②の長さ ≤ 8m	③不要	①② 14mm ²
①+②の長さ > 8m	③必要	① 38mm ²
かつ②の長さ ≤ 8m		② 14mm ²

・①の長さは制限なし
・②の長さ > 8mは不可

●主電源の配線太さおよび開閉器容量

<床置標準タイプ・床置オールフレッシュタイプ・床置年間冷房中温タイプ>

セット形名	室外構成 ユニット	最小太さ(mm ²)		手元開閉器		配線遮断器 (A)	漏電遮断器 ※1※2	最大電流 (A)
		幹線	接地線	開閉器容量 (A)	過電流保護器 (A)※3			
P670形	(イ)P400形	(a)60以上	5.5以上	100	100	100	100A 100mA 0.1s以下	98.1
	(ロ)P280形	(b)14以上 ※7						
P800形 P1000-F形	(イ)P450形	(a)60以上	8.0以上	125	125	125	125A 100mA 0.1s以下	113.7
	(ロ)P400形	(b)22以上 ※6						
P1120形 P1250-F形	プルボックス	(a)100以上	8.0以上	150	150	150	150A 100mA 0.1s以下	146.0
	(イ)P450形	(b)22以上 ※6						
	(ロ)P335形	(c)60以上						
	(ハ)P335形	(d)22以上 ※6						
P1400形 P1600-F形	プルボックス	(a)150以上	14以上	175	175	175	175A 100mA 0.1s以下	172.1
	(イ)P500形	(b)38以上						
	(ロ)P500形	(c)60以上						
	(ハ)P400形	(d)22以上 ※6						
P1600形 ※8	(イ)P450形	(a)60以上	8.0以上	125	125	125	125A 100mA 0.1s以下	113.7
	(ロ)P400形	(b)22以上 ※6						
	(イ)P450形	(a)60以上	8.0以上	125	125	125	125A 100mA 0.1s以下	113.7
	(ロ)P400形	(b)22以上 ※6						


<床置高COPタイプ>

セット形名	室外構成 ユニット	最小太さ(mm ²)		手元開閉器		配線遮断器 (A)	漏電遮断器 ※1※2	最大電流 (A)
		幹線	接地線	開閉器容量 (A)	過電流保護器 (A)※3			
EP450形	(イ)EP224形	(a)22以上	5.5以上	75	75	75	75A 100mA 0.1s以下	51.2
	(ロ)EP224形	(b) 8以上 ※4						
EP560形	(イ)EP335形	(a)38以上	5.5以上	75	75	75	75A 100mA 0.1s以下	59.3
	(ロ)EP224形	(b)14以上 ※5						

- ※1. 電源には必ずインバーター回路用漏電遮断器(三菱電機製NV-Cシリーズまたは、その同等品)を取付けてください。
- ※2. 漏電遮断器で地絡保護専用のものは、手元開閉器または配線用遮断器を組合わせて使用してください。
- ※3. 過電流保護器は、B種ヒューズを使用する場合について示します。
- ※4. 分岐後の配線長さが8mを超える場合は、14mm²の配線径をご使用ください。
- ※5. 分岐後の配線長さが8mを超える場合は、22mm²の配線径をご使用ください。
- ※6. 分岐後の配線長さが8mを超える場合は、38mm²の配線径をご使用ください。
- ※7. 分岐後の配線長さが8mを超える場合の配線径と配線接続については、P264の注3を参照ください。
- ※8. セット形名P1600形の室外構成ユニットは(P450形+P400形)×2の2冷媒系統です。(床置標準タイプのみ)
- ※9. 製品の故障、電源配線不良などにより大電流が流れた場合、製品側の遮断器と上位側の遮断器が共に作動することがあります。設備の重要度により電源系統を分割するか、遮断器の保護協調をとってください。

端子接続部に配線の外力や張力が伝わらないように固定すること。


- 接続や固定に不備がある場合、発熱・断線・発煙・発火・火災のおそれあり。



発火注意

電源には漏電遮断器を取付けること。 室内ユニット


- 漏電遮断器はユニット1台につき1個設置すること。
- 取付けない場合、感電・発煙・発火・火災のおそれあり。



指示を実行

電源にはインバーター回路用漏電遮断器を取付けること。 室外ユニット


- 漏電遮断器はユニット1台につき1個設置すること。
- 取付けない場合、感電・発煙・発火・火災のおそれあり。



指示を実行

正しい容量のブレーカー（漏電遮断器・手元開閉器<開閉器+B種ヒューズ>・配線用遮断器）を使用すること。 室内ユニット


- 大きな容量のブレーカーを使用した場合、感電・故障・発煙・発火・火災のおそれあり。



指示を実行

正しい容量のブレーカー（インバーター回路用漏電遮断器・手元開閉器<開閉器+B種ヒューズ>・配線用遮断器）を使用すること。 室外ユニット


- 大きな容量のブレーカーを使用した場合、感電・故障・発煙・発火・火災のおそれあり。



指示を実行

電源配線工事には、電流容量などに適合した規格品の配線を使用すること。

- 不適合の場合、漏電・発熱・発煙・発火・火災のおそれあり。



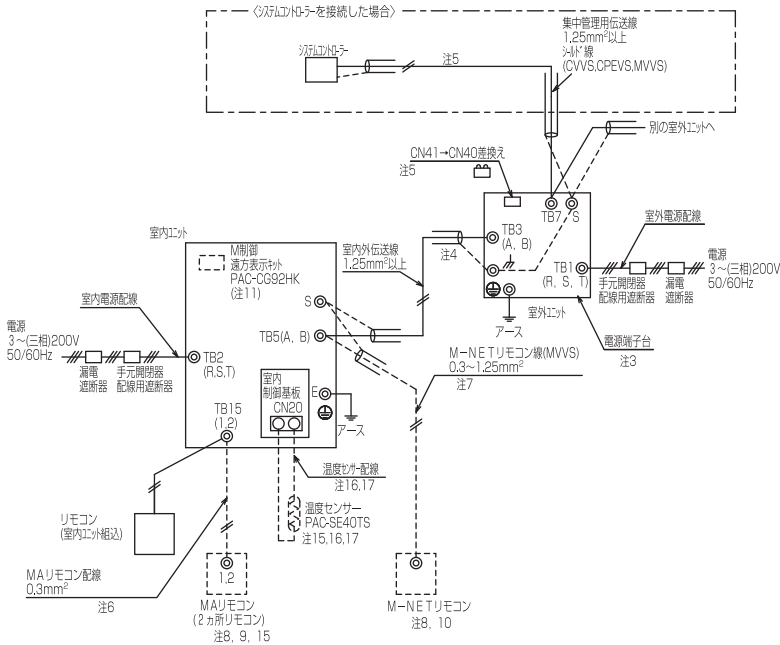
指示を実行

<3> 機外配線図

① 室外電源配線：個別配線接続

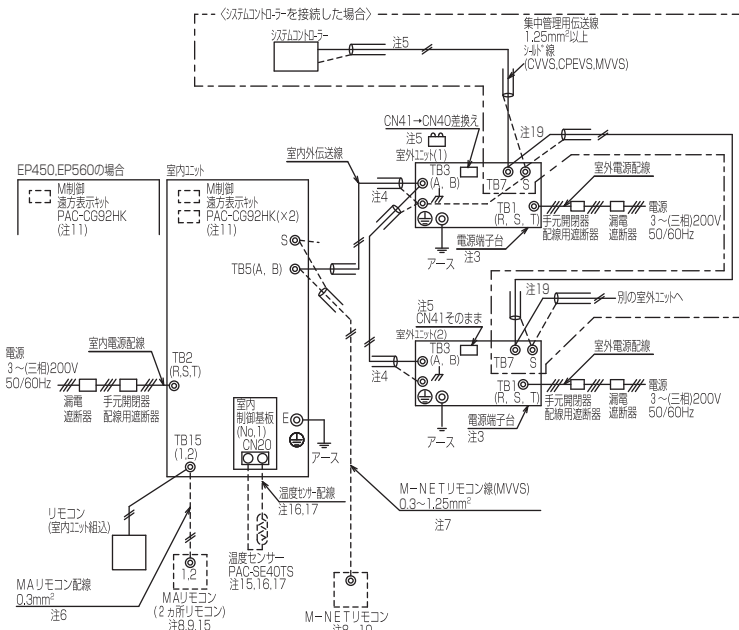
< 床置標準タイプ・床置高 COP タイプ・床置オールフレッシュタイプ・床置年間冷房中温タイプ >

● セット形名 P140 ~ P560・EP224 ~ EP280・P167 ~ P670-F 形の場合



- 伝送線は全て2線式で極性がありません。
- 印はネジ端子台、○印は基板差込みコネクタを示します。
- 室外電源配線は、端子台TB1に接続してください。
- 伝送線(シールド線)のシールド側は必ず室外ユニットのアース端子に接続してください。また、各室内ユニットへの渡り配線(伝送線)とM-NE Tリモコン線のシールドアースは、各々の室内ユニットの端子S(シールド)へ接続するか、もしくはシールド同士を接続してください。(シールドアースは図中、破線で示しています)
- システムコントローラを集中管理用伝送線に接続する場合、P140、P224、P280形は必ず伝送線用給電ユニットを接続してください。P140、P224、P280形以外は伝送線用給電ユニットを接続するか、または室外ユニットの1台のみ給電コネクタ(CN41)を(CN40)に差し換えてください。給電コネクタを(CN40)に差し換えた場合、集中管理用伝送線(シールド線)のシールドアースは、必ずコネクタを差し換えた室外ユニットのアース端子に接続してください。
- MARIモコンの配線長は最大200mまで可能です。
- M-NE Tリモコン線が10mを超える場合は、その部分を室内外伝送線最長の内数としてください。
- MARIモコンと他のM-NE Tリモコンは併用可能です。
- 室内ユニットを同一グループにする場合は、グループにしたい室内ユニット側のMARIモコン線を渡り配線してください。
- 室内ユニットを同一グループにする場合は、室内ユニット及びM-NE Tリモコンのアドレス設定又はシステムコントローラにより登録してください。
- M制御遠方表示キット(PAC-CG92HK)は別部品です。入出力信号配線接続要領はキットの説明書を参照ください。
- 電源には必ず漏電遮断器を取付けてください。
- 漏電遮断器で地絡保護専用のものは、手元開閉器または配線用遮断器を組合わせて使用してください。
- 過電流保護器はB種ヒューズを使用する場合について示します。
- PFAV-P-DM-E-F(オールフレッシュタイプ)の室温制御で温度センサ(PAC-SE40TS)を使用される場合は、部屋の平均的な温度を検知できる場所に取付けてください。*温度センサ(PAC-SE40TS)は別部品です。別売MARIモコン(2ヵ所リモコン)を室内に設置される場合は、リモコン内蔵センサを使用して室温制御可能です。また、吹出空気温度制御にすることも可能です。詳細は室内ユニットの電気配線図を参照ください。
- 温度センサ配線は12m以内で使用する場合は、PAC-SE40TSに付属しているケーブル(1.2m)を使用ください。1.2mを超える場合は「Ⅶ [3] <3> (2) 室温を温度センサ(PAC-SE40TS)で検知される場合(P.364)」に従って配線をしてください。温度センサの設置方法は、温度センサ(PAC-SE40TS)の据付工事説明書と室内ユニットの据付工事説明書を必ず参照ください。
- シールド線にて延長される場合は、次の据付条件に従って配線してください。①動力線(強電系)とは、300mm以上離してください。②インバータ機器、自家発電機、高周波医療機器、無線通信機器などの影響を受けないように配線してください。③シールド線は、室内ユニットのアース端子へ接続してください。
- 製品の故障、電源配線不良などにより大電流が流れた場合、製品側の遮断器と上位側の遮断器が共に動作することがあります。設備の重要度により電源系統を分割するか、遮断器の保護協調をとってください。

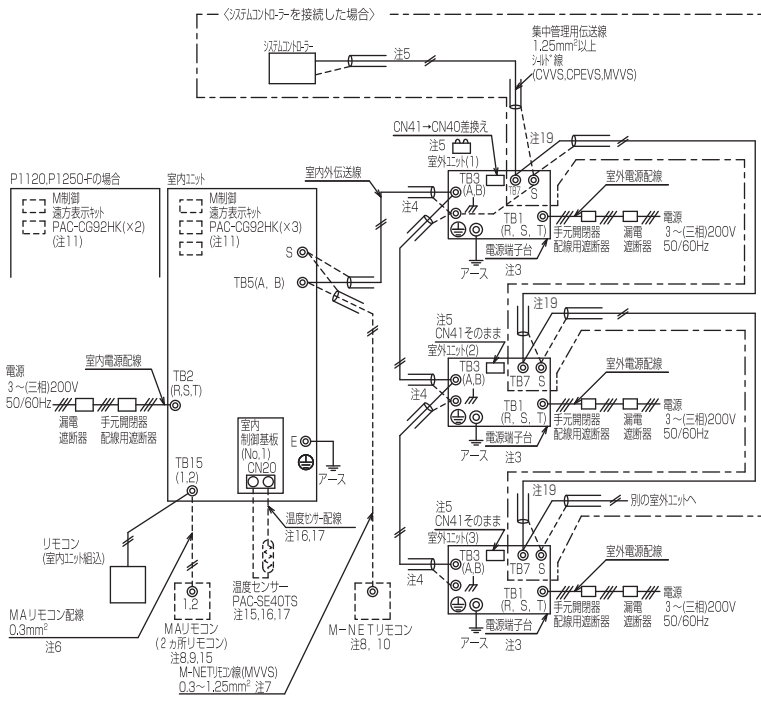
● セット形名 P670 ~ P800・EP450 ~ EP560・P1000-F 形の場合



- 伝送線は全て2線式で極性がありません。
- 印はネジ端子台、○印は基板差込みコネクタを示します。
- 室外電源配線は端子台TB1に接続してください。
- 伝送線(シールド線)のシールド側は必ず室外ユニットのアース端子に接続してください。又、各室内ユニットへの渡り配線(伝送線)とM-NE Tリモコン線のシールドアースは、各々の室内ユニットの端子S(シールド)へ接続するか、もしくはシールド同士を接続してください。(シールドアースは図中、破線で示しています)
- システムコントローラを接続する場合、室外ユニットの1台のみ給電コネクタ(CN41)を(CN40)に差し換えてください。その際、集中管理用伝送線(シールド線)のシールドアースは、必ずコネクタを差し換えた室外ユニットのアース端子に接続してください。
- MARIモコンの配線長は最大200mまで可能です。
- M-NE Tリモコン線が10mを超える場合は、その部分を室内外伝送線最長の内数としてください。
- MARIモコンと他のM-NE Tリモコンは併用可能です。
- 室内ユニットを同一グループにする場合は、グループにしたい室内ユニット側のMARIモコン線を渡り配線してください。
- 室内ユニットを同一グループにする場合は、室内ユニット及びM-NE Tリモコンのアドレス設定又はシステムコントローラにより登録してください。
- M制御遠方表示キット(PAC-CG92HK)は別部品です。入出力信号配線接続要領はキットの説明書を参照ください。
- 電源には必ず漏電遮断器を取付けてください。
- 漏電遮断器で地絡保護専用のものは、手元開閉器または配線用遮断器を組合わせて使用してください。
- 過電流保護器はB種ヒューズを使用する場合について示します。
- PFAV-P-DM-E-F(オールフレッシュタイプ)の室温制御で温度センサ(PAC-SE40TS)を使用される場合は、部屋の平均的な温度を検知できる場所に取付けてください。温度センサ(PAC-SE40TS)は、No.1側の基板に接続してください。*温度センサ(PAC-SE40TS)は別部品です。別売MARIモコン(2ヵ所リモコン)を室内に設置される場合は、リモコン内蔵センサを使用して室温制御可能です。また、吹出空気温度制御にすることも可能です。詳細は室内ユニットの電気配線図を参照ください。
- 温度センサ配線は12m以内で使用する場合は、PAC-SE40TSに付属しているケーブル(1.2m)を使用ください。1.2mを超える場合は「Ⅶ [3] <3> (2) 室温を温度センサ(PAC-SE40TS)で検知される場合(P.364)」に従って配線をしてください。温度センサの設置方法は、温度センサ(PAC-SE40TS)の据付工事説明書と室内ユニットの据付工事説明書を必ず参照ください。
- シールド線にて延長される場合は、次の据付条件に従って配線してください。①動力線(強電系)とは、300mm以上離してください。②インバータ機器、自家発電機、高周波医療機器、無線通信機器などの影響を受けないように配線してください。③シールド線は、室内ユニットのアース端子へ接続してください。
- 製品の故障、電源配線不良などにより大電流が流れた場合、製品側の遮断器と上位側の遮断器が共に動作することがあります。設備の重要度により電源系統を分割するか、遮断器の保護協調をとってください。
- システムコントローラを接続しない場合は、室外ユニットのTB7間の渡り配線接続は不要です。

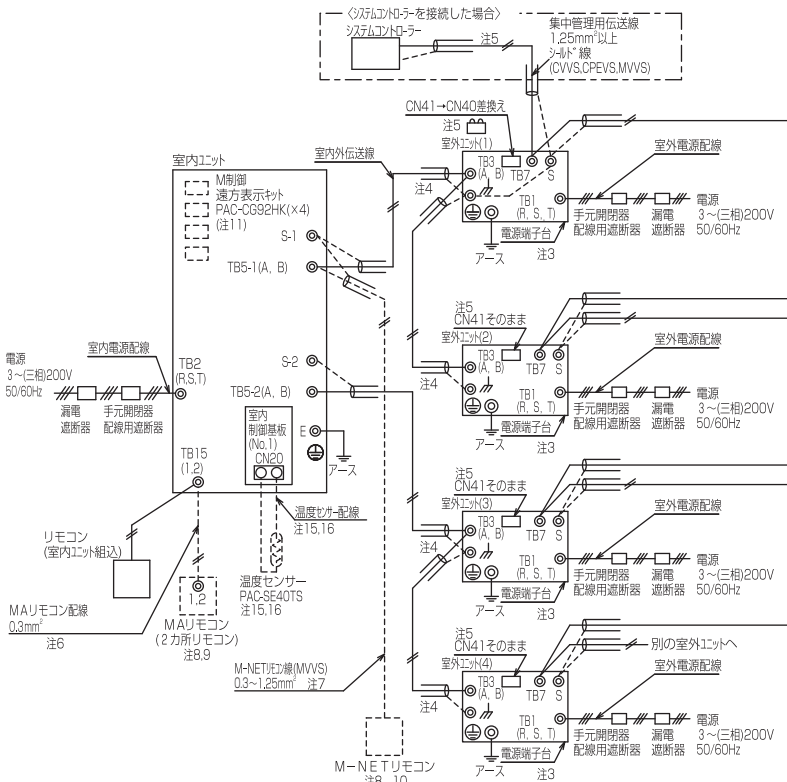
VI 設計上の注意事項

●セット形名 P1120 ~ P1400・P1250 ~ P1600-F 形の場合



- 注1. 伝送線は全て2線式で極性がありません。
- 注2. ◎印はネジ端子台、○印は基板差込みコネクターを示します。
- 注3. 室外電源配線は端子台TB1に接続してください。
- 注4. 伝送線(シールド線)のシールド側は必ず室外ユニットのアース端子に接続してください。また、各室内ユニットへの渡り配線(伝送線)とM-NE Tリモコン線のシールドアースは各々の室内ユニットの端子S(シールド)へ接続するか、もしくはシールド同士を接続してください。(シールドアースは図中、破線にて示しています)
- 注5. システムコントローラーを集中管理用伝送線に接続する場合、1台の室外ユニットのみで給電コネクター(CN41)を(CN40)に差し換えてください。その際、集中管理用伝送線(シールド線)のシールドアースは、必ずコネクターを差し換えた室外ユニットのアース端子に接続してください。
- 注6. MAリモコンの配線長は最大200mまで可能です。
- 注7. M-NE Tリモコン線が10mを超える場合は、その部分を室内外伝送線最長の内数としてください。
- 注8. MAリモコンと他のM-NE Tリモコンは併用可能です。
- 注9. 室内ユニットを同一グループにする場合は、グループにしたい室内ユニット間のMAリモコン線を渡り配線してください。
- 注10. 室内ユニットを同一グループにする場合は、室内ユニット及びM-NE Tリモコンのアドレス設定又はシステムコントローラーにより登録してください。
- 注11. M制御遠方表示キット(PAC-CG92HK)は別売部品です。入出力信号配線接続要領はキットの説明書を参照ください。
- 注12. 電源には必ず漏電遮断器を取付けてください。
- 注13. 漏電遮断器で地絡保護専用のものは、手元開閉器または配線用遮断器を組合わせて使用してください。
- 注14. 過電流保護器はB種ヒューズを使用する場合について示します。
- 注15. PFAV-P-DM-E-EF(オールフレッシュタイプの室温制御で温度センサー(PAC-SE40TS)を使用される場合は、部屋の平均的な温度を検知できる場所に取付けてください。温度センサー(PAC-SE40TS)は、No.1側の基板に接続してください。*温度センサー(PAC-SE40TS)は別売部品です。別売MAリモコン(2カ所リモコン)を室内に設置される場合は、リモコン内蔵センサーを使用して室温制御可能です。また、吐出空気温度制御することも可能です。詳細は室内ユニットの電気配線図を参照ください。
- 注16. 温度センサー配線を1.2m以内で使用する場合は、PAC-SE40TSに付属しているケーブル(1.2m)を使用してください。1.2mを超える場合は「VII [3] <3> (2) 室温を温度センサー(PAC-SE40TS)で検知される場合(P.364)」に従って配線をしてください。温度センサーの設置方法は、温度センサー(PAC-SE40TS)の据付工事説明書と室内ユニットの据付工事説明書を必ず参照ください。
- 注17. シールド線にて延長される場合は、次の据付条件に従って配線してください。①動力線(強電系)とは、300mm以上離してください。②インバーター機器、自家発電機、高周波医療機器、無線通信機器などの影響を受けないように配線してください。③シールド線は、室内ユニットのアース端子へ接続してください。
- 注18. 製品の故障、電源配線不良などにより大電流が流れた場合、製品側の遮断器と上位側の遮断器が共に作動することがあります。設備の重要度により電源系統を分割するか、遮断器の保護協調をとってください。
- 注19. システムコントローラーを接続しない場合は、室外ユニットのTB7間の渡り配線接続は不要です。

●セット形名 P1600 形の場合

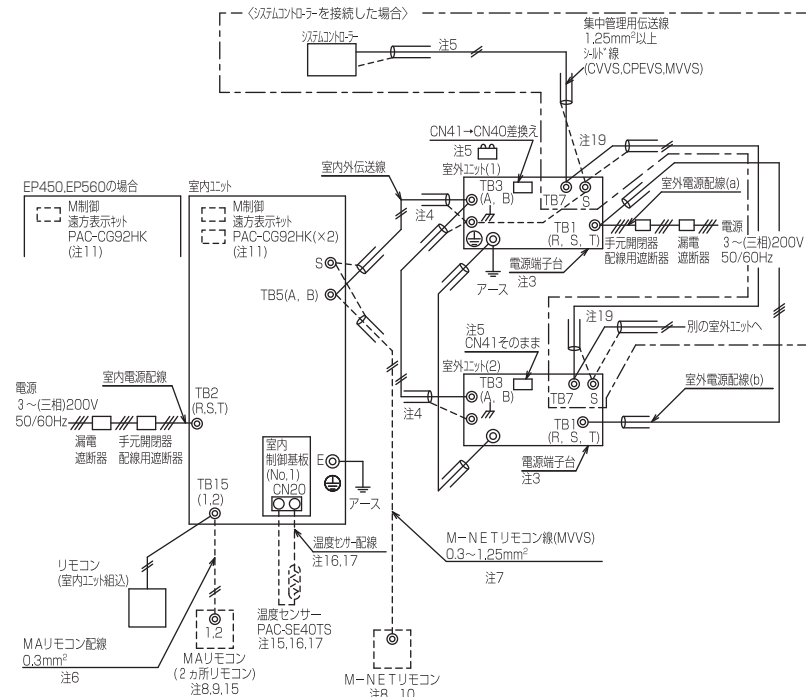


- 注1. 伝送線は全て2線式で極性がありません。
- 注2. ◎印はネジ端子台、○印は基板差込みコネクターを示します。
- 注3. 室外電源配線は端子台TB1に接続してください。
- 注4. 伝送線(シールド線)のシールド側は必ず室外ユニットのアース端子に接続してください。また、各室内ユニットへの渡り配線(伝送線)とM-NE Tリモコン線のシールドアースは各々の室内ユニットの端子S(シールド)へ接続するか、もしくはシールド同士を接続してください。(シールドアースは図中、破線にて示しています)
- 注5. システムコントローラーを集中管理用伝送線に接続する場合、1台の室外ユニットのみで給電コネクター(CN41)を(CN40)に差し換えてください。その際、集中管理用伝送線(シールド線)のシールドアースは、必ず差し換えた室外ユニットのアース端子に接続してください。
- 注6. MAリモコンの配線長は最大200mまで可能です。
- 注7. M-NE Tリモコン線が10mを超える場合は、その部分を室内外伝送線最長の内数としてください。
- 注8. MAリモコンと他のM-NE Tリモコンは併用可能です。
- 注9. 室内ユニットを同一グループにする場合は、グループにしたい室内ユニット間のMAリモコン線を渡り配線してください。
- 注10. 室内ユニットを同一グループにする場合は、室内ユニット及びM-NE Tリモコンのアドレス設定又はシステムコントローラーにより登録してください。
- 注11. M制御遠方表示キット(PAC-CG92HK)は別売部品です。入出力信号配線接続要領はキットの説明書を参照ください。
- 注12. 電源には必ず漏電遮断器を取付けてください。
- 注13. 漏電遮断器で地絡保護専用のものは、手元開閉器または配線用遮断器を組合わせて使用してください。
- 注14. 過電流保護器はB種ヒューズを使用する場合について示します。
- 注15. 温度センサー配線を1.2m以内で使用する場合は、PAC-SE40TSに付属しているケーブル(1.2m)を使用してください。1.2mを超える場合は「VII [3] <3> (2) 室温を温度センサー(PAC-SE40TS)で検知される場合(P.364)」に従って配線をしてください。温度センサーの設置方法は、温度センサー(PAC-SE40TS)の据付工事説明書と室内ユニットの据付工事説明書を必ず参照ください。
- 注16. シールド線にて延長される場合は、次の据付条件に従って配線してください。①動力線(強電系)とは、300mm以上離してください。②インバーター機器、自家発電機、高周波医療機器、無線通信機器などの影響を受けないように配線してください。③シールド線は、室内ユニットのアース端子へ接続してください。
- 注17. 製品の故障、電源配線不良などにより大電流が流れた場合、製品側の遮断器と上位側の遮断器が共に作動することがあります。設備の重要度により電源系統を分割するか、遮断器の保護協調をとってください。

② 室外電源配線：組み合わせユニットでの渡り配線接続

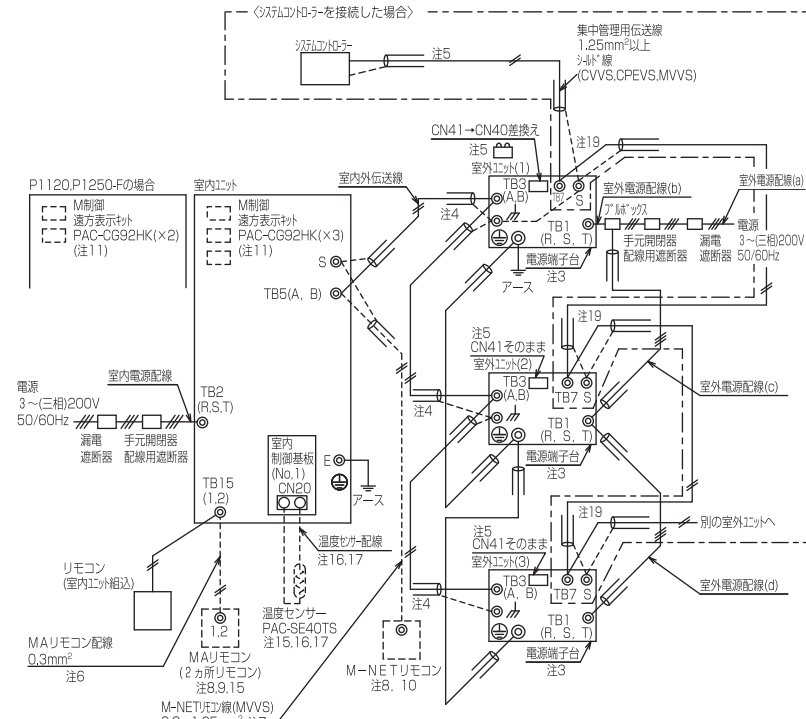
< 床置標準タイプ・床置高 COP タイプ・床置オールフレッシュタイプ・床置年間冷房中温タイプ >

● セット形名 P670 ~ P800・EP450 ~ EP560・P1000-F 形の場合



- 注1. 伝送線は全て2線式で極性がありません。
- 注2. ◎印はネジ端子台, ⊕印は基板差込みコネクタを示します。
- 注3. 室外電源配線は端子台 T B 1 に接続してください。
- 注4. 伝送線 (シールド線) のシールド側は必ず室外ユニットのアース端子に接続してください。又、各室内ユニットへの渡り配線 (伝送線) と M-N E T リモコン線のシールドアースは、各々の室内ユニットの端子 S (シールド) へ接続するか、もしくはシールド同士を接続してください。
(シールドアースは図中、破線にて示しています)
- 注5. システムコントローラーを集中管理用伝送線に接続する場合、1台の室外ユニットのみで給電コネクタ (CN41) を (CN40) に差し換えてください。その際、集中管理用伝送線 (シールド線) のシールドアースは、必ずコネクタを差し換えた室外ユニットのアース端子に接続してください。
- 注6. MAリモコンの配線長は最大200mまで可能です。
- 注7. M-N E T リモコン線が10mを超える場合は、その部分を室内外伝送線最長の内数としてください。
- 注8. MAリモコンと他のM-N E T リモコンは併用可能です。
- 注9. 室内ユニットを同一グループにする場合は、グループにしたい室内ユニット間のMAリモコン線を渡り配線してください。
- 注10. 室内ユニットを同一グループにする場合は、室内ユニット及びM-N E T リモコンのアドレス設定又はシステムコントローラーにより登録してください。
- 注11. M制御遠方表示キット(PAC-CG92HK)は別売部品です。入出力信号配線接続要領はキットの説明書を参照ください。
- 注12. 電源には必ず漏電遮断器を取付けてください。
- 注13. 漏電遮断器で地絡保護専用のものは、手元開閉器または配線用遮断器を組合わせて使用してください。
- 注14. 過電流保護器はB種ヒューズを使用する場合について示します。
- 注15. P F A V - P - D M - E - F (オールフレッシュタイプ)の室温制御で温度センサー(PAC-SE40TS)を使用される場合は、部屋の平均的な温度を検知できる場所に取付けてください。
温度センサー(PAC-SE40TS)は、No.1側の基板に接続してください。
※温度センサー(PAC-SE40TS)は別売部品です。
別売MAリモコン(2ヵ所リモコン)を室内に設置される場合は、リモコン内蔵センサーを使用して室温制御可能です。
また、吹出空気温度制御にすることも可能です。
詳細は室内ユニットの電気配線図を参照ください。
- 注16. 温度センサー配線を1.2m以内で使用する場合は、PAC-SE40TSに付属しているケーブル(1.2m)を使用してください。1.2mを超える場合は「VI [3] <3> (2) 室温を温度センサー (PAC-SE40TS) で検知される場合 (P.364)」に従って配線をしてください。温度センサーの設置方法は、温度センサー (PAC-SE40TS) の据付工事説明書と室内ユニットの据付工事説明書を必ず参照ください。
- 注17. シールド線にて延長される場合は、次の据付条件に従って配線してください。
①動力線 (強電系) とは、30.0mm以上離してください。
②インバーター機器、自家発電機、高周波医療機器、無線通信機器などの影響を受けないように配線してください。
③シールド線は、室内ユニットのアース端子へ接続してください。
- 注18. 製品の故障、電源配線不良などにより大電流が流れた場合、製品側の遮断器と上位側の遮断器が共に作動することがあります。設備の重要度により電源系統を分割するか、遮断器の保護協調をとってください。
- 注19. システムコントローラーを接続しない場合は、室外ユニットのT B 7間の渡り配線接続は不要です。

● セット形名 P1120 ~ P1400・P1250 ~ P1600-F 形の場合



- 注1. 伝送線は全て2線式で極性がありません。
- 注2. ◎印はネジ端子台, ⊕印は基板差込みコネクタを示します。
- 注3. 室外電源配線は端子台 T B 1 に接続してください。
- 注4. 伝送線 (シールド線) のシールド側は必ず室外ユニットのアース端子に接続してください。また、各室内ユニットへの渡り配線 (伝送線) と M-N E T リモコン線のシールドアースは、各々の室内ユニットの端子 S (シールド) へ接続するか、もしくはシールド同士を接続してください。
(シールドアースは図中、破線にて示しています)
- 注5. システムコントローラーを集中管理用伝送線に接続する場合、1台の室外ユニットのみで給電コネクタ (CN41) を (CN40) に差し換えてください。その際、集中管理用伝送線 (シールド線) のシールドアースは、必ずコネクタを差し換えた室外ユニットのアース端子に接続してください。
- 注6. MAリモコンの配線長は最大200mまで可能です。
- 注7. M-N E T リモコン線が10mを超える場合は、その部分を室内外伝送線最長の内数としてください。
- 注8. MAリモコンと他のM-N E T リモコンは併用可能です。
- 注9. 室内ユニットを同一グループにする場合は、グループにしたい室内ユニット間のMAリモコン線を渡り配線してください。
- 注10. 室内ユニットを同一グループにする場合は、室内ユニット及びM-N E T リモコンのアドレス設定又はシステムコントローラーにより登録してください。
- 注11. M制御遠方表示キット(PAC-CG92HK)は別売部品です。入出力信号配線接続要領はキットの説明書を参照ください。
- 注12. 電源には必ず漏電遮断器を取付けてください。
- 注13. 漏電遮断器で地絡保護専用のものは、手元開閉器または配線用遮断器を組合わせて使用してください。
- 注14. 過電流保護器はB種ヒューズを使用する場合について示します。
- 注15. P F A V - P - D M - E - F (オールフレッシュタイプ)の室温制御で温度センサー(PAC-SE40TS)を使用される場合は、部屋の平均的な温度を検知できる場所に取付けてください。
温度センサー(PAC-SE40TS)は、No.1側の基板に接続してください。
※温度センサー(PAC-SE40TS)は別売部品です。
別売MAリモコン(2ヵ所リモコン)を室内に設置される場合は、リモコン内蔵センサーを使用して室温制御可能です。
また、吹出空気温度制御にすることも可能です。
詳細は室内ユニットの電気配線図を参照ください。
- 注16. 温度センサー配線を1.2m以内で使用する場合は、PAC-SE40TSに付属しているケーブル(1.2m)を使用してください。1.2mを超える場合は「VI [3] <3> (2) 室温を温度センサー (PAC-SE40TS) で検知される場合 (P.364)」に従って配線をしてください。温度センサーの設置方法は、温度センサー (PAC-SE40TS) の据付工事説明書と室内ユニットの据付工事説明書を必ず参照ください。
- 注17. シールド線にて延長される場合は、次の据付条件に従って配線してください。
①動力線 (強電系) とは、30.0mm以上離してください。
②インバーター機器、自家発電機、高周波医療機器、無線通信機器などの影響を受けないように配線してください。
③シールド線は、室内ユニットのアース端子へ接続してください。
- 注18. 製品の故障、電源配線不良などにより大電流が流れた場合、製品側の遮断器と上位側の遮断器が共に作動することがあります。設備の重要度により電源系統を分割するか、遮断器の保護協調をとってください。
- 注19. システムコントローラーを接続しない場合は、室外ユニットのT B 7間の渡り配線接続は不要です。

VI 設計上の注意事項

<4> 制御配線の種類と許容長

制御配線は、システム構成により異なります。配線工事の前に必ず、次ページ「VI 設計上の注意事項の [6]<5> システム接続例」をご覧ください。

制御線配線には、「伝送線」と「リモコン線」があり、システム構成により配線の種類および許容長が異なります。

また、伝送線が長い場合やノイズ源がユニットに近傍している場合は、ノイズ障害防止のためにユニット本体をノイズ源から離してください。

①伝送線（M-NET 伝送線）

配線の種類	対象施設	全ての施設
	種類	シールド線 CVVS・CPEVS・MVVS
	線数	2心ケーブル
	線径	1.25mm ² 以上
室内外伝送線最遠長		最大200m
集中管理用伝送線および室内外伝送線最遠長 (室外ユニットを経由した最遠長)		最大500m *集中管理用伝送線に設置される伝送線用給電ユニットから 各室外ユニットおよびシステムコントローラーまでの配線長は 最大200m

②リモコン線

配線の種類	種類	MAリモコン (注1) VCTF,VCTFK,CVV CVS,VVR,VVF,VCT	M-NETリモコン (注2) シールド線 MVVS
	線数	2心ケーブル	2心ケーブル
	線径	0.3mm ² (注5)	0.3~1.25mm ² (注3) (0.75~1.25mm ²) (注4)
総延長		最大200m	10mを超える部分は、 室内外伝送線最遠長の内数としてください

- (注1) MAリモコンとは、設備用MAスマートリモコンを示します。
- (注2) M-NETリモコンとは、MEリモコンおよびM-NETコンパクトリモコンを示します。
- (注3) 作業上、0.75mm²までの線径を推奨します。
- (注4) コンパクトリモコンの端子台へ接続する場合は、()内の線径としてください。
- (注5) MAスマートリモコンを接続する場合は、シース付0.3mm²ケーブルで配線してください。

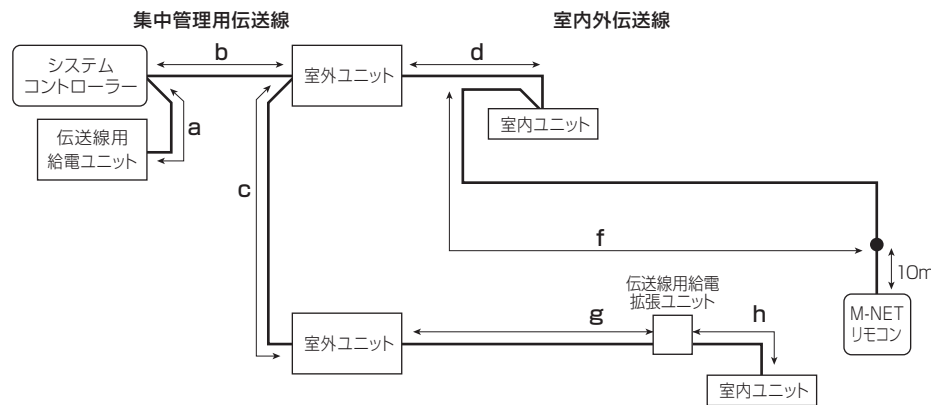
M-NET 伝送線の配線図例を以下に示します。

1 系統あたりの集中管理系 M-NET 伝送線、室内外伝送系 M-NET 伝送線の線長制限で示すと、下図の例で最遠長は下の式で表されます。これは、他の機器と M-NET 伝送線上で通信を確実にするための距離制限です。

この距離を超えると末端の機器まで M-NET 信号が届かなくなり、通信・制御不能となります。

$a+b+d+f \leq 500m$ $a+b+c+g+h \leq 500m$ $f+d+c+g+h \leq 500m$

手元リモコン配線は 10m 以内となります。10m を超える場合は、超える部分を「最遠長 500m 以内」の内数に加算します。



M-NET伝送線の配線図例

(A) 集中管理用伝送線

集中管理用伝送線の給電距離は以下の式で表されます。

これは、集中管理用伝送線上に給電される距離制限です。この距離を超えると末端機器までの給電が届かなくなり、通信・制御不能となります。

$a+b \leq 200m$ $a+b+c \leq 200m$

(B) 室内外伝送線

室内外伝送線の給電距離は以下の式で表されます。

これは、室内外伝送線上に給電できる距離制限です。この距離を超えると末端機器までの給電が届かなくなり、通信・制御不能となります。

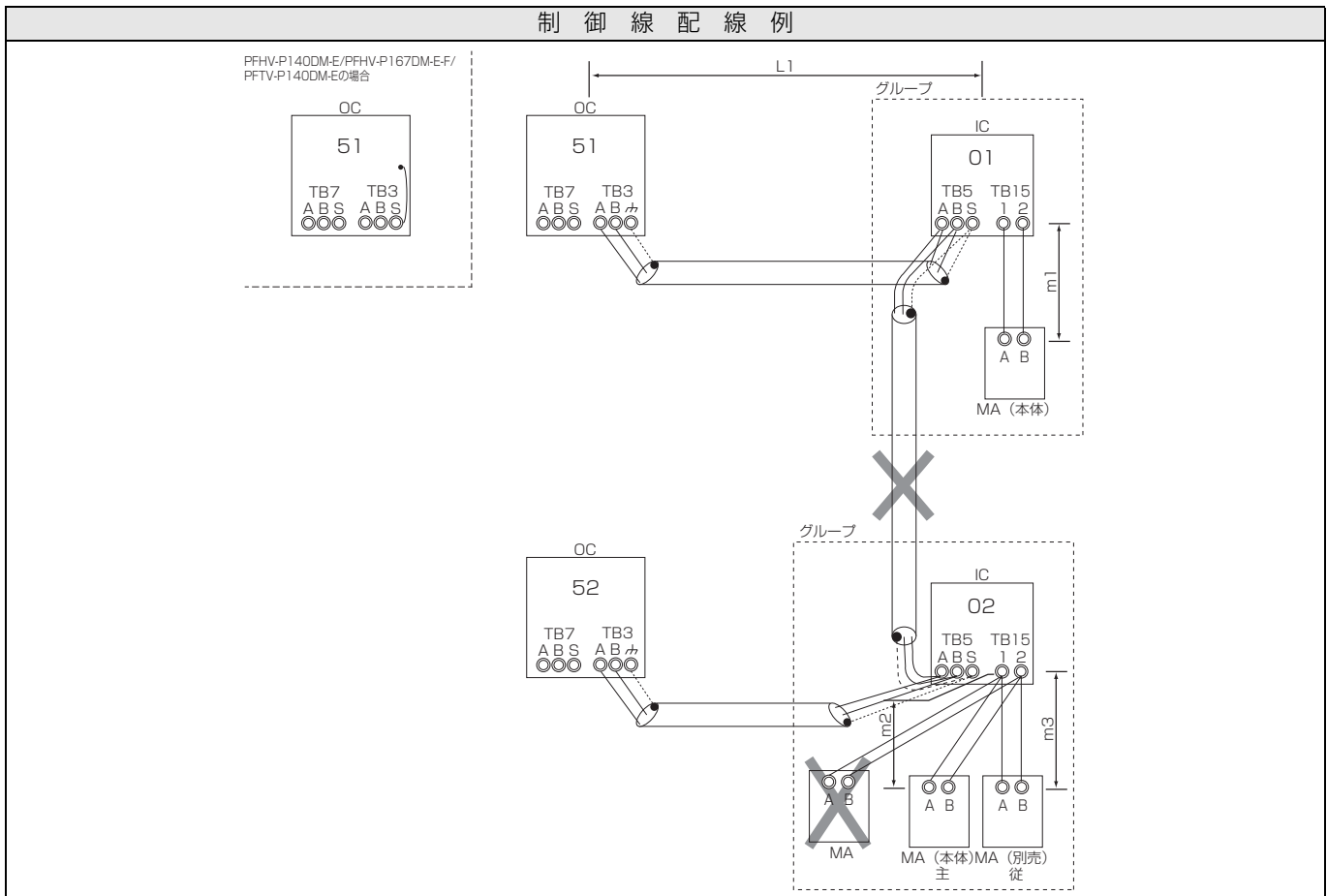
$d+f \leq 200m$ $g \leq 200m$ $h \leq 200m$

また、手元リモコンの配線が 10m を超える場合は、超える部分を「最遠長 500m 以内」、かつ「給電距離 200m 以内」の内数に加算します。

<5> システム接続例

1. MA リモコンを用いたシステム

① -a. P140 ~ 560/EP224 ~ 280/P167 ~ 530-F システムの場合



注意事項	許容長
<ol style="list-style-type: none"> 1. 異冷媒室内ユニットのTB5の渡り配線は禁止です。 2. 同一グループの室内ユニットに3台以上のMAリモコンは接続できません。室内ユニットが3台以上になる場合は、MAリモコンが2台以下となるようにしてください。 3. アドレスは必ず設定してください。 	<p>< a. 室内外伝送線 > 最遠長 (1.25mm² 以上) L1 ≤ 200m</p> <p>< b. 集中管理用伝送線 > 接続不要です</p> <p>< c. MA リモコン配線 > 総延長 (0.3mm²) m1 ≤ 200m m2+m3 ≤ 200m</p> <p>※ シース付ケーブルで配線してください。</p>

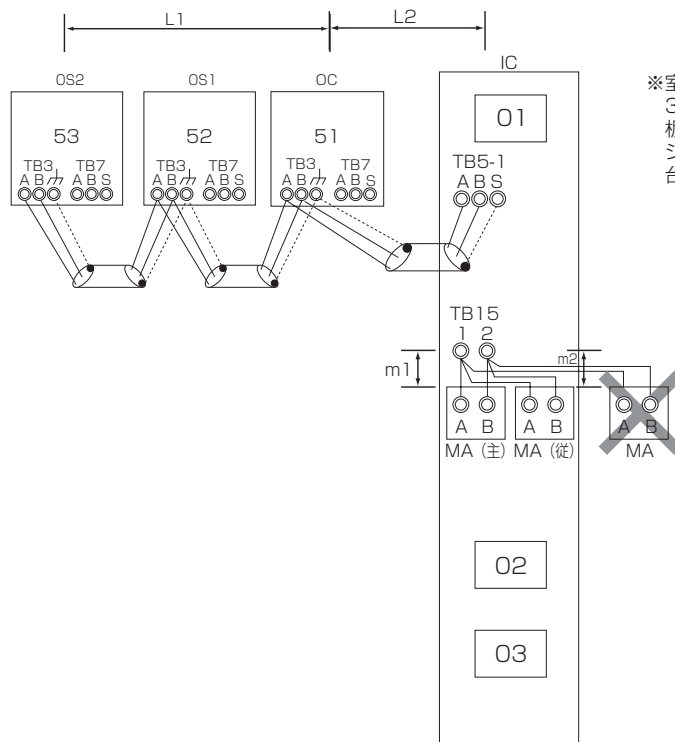
配線方法・アドレス設定方法
<p>< a. 室内外伝送線 > 室外ユニット (OC) の室内外伝送線用端子台 (TB3) の A、B 端子と室内ユニット (IC) の室内外伝送線用端子台 (TB5) の A、B 端子を配線します。(無極性 2 線) ※ 必ずシールド線をご使用ください。 [シールド線の処理] (P140/P167-F の場合) シールド線のアースは、OC の伝送線用端子台 (TB3) の S 端子と、IC の端子台 (TB5) の S 端子とを配線します。伝送線用端子台 (TB3) の S 端子を付属のアース線で電気品ボックスのアース端子に接続します。 (P224 以上の場合) シールド線のアースは、OC のアース端子 (カ) と、IC の端子台 (TB5) の S 端子とを渡り配線します。</p> <p>< b. 集中管理用伝送線 > 接続不要です</p> <p>< c. MA リモコン配線 > ※ 2 リモコンまたはグループ運転しない場合は不要です。 [2 リモコン運転の場合] 2 リモコンとする場合は、IC の端子台 (TB15) の 1、2 端子と MA リモコン (別売) の端子台を接続します。(無極性 2 線) ※ 接続した MA リモコン (別売) を主従切換機能にて従リモコンに設定してください。 (設定方法は、MA リモコンの据付説明書を参照ください。) MA リモコンは室内ユニットに内蔵されています。</p> <p>< d. スイッチ設定 > [Ⅶ. 据付工事関連の [3] <3> (1) スイッチ設定の種類と方法] を参照ください。</p>

VI 設計上の注意事項

1. MA リモコンを用いたシステム

① -b. P670 ~ 1400/EP450 ~ 560/P670 ~ 1600-F システムの場合

制御線配線例



※室内ユニット内には、2枚もしくは3枚の室内コントローラー（制御基板）があります。
システムによって、室外ユニット2台もしくは3台接続になります。

注意事項

1. 室内ユニットアドレスは連番で設定してください。
2. 同一グループの室内ユニットに3台以上のMAリモコンは接続できません。室内ユニットが3台以上になる場合は、MAリモコンが2台以下となるようにしてください。
3. アドレスは必ず設定してください。

許容長

- < a. 室内外伝送線 >
最遠長 (1.25mm² 以上)
L1+L2 ≤ 200m
- < b. 集中管理用伝送線 >
接続不要です
- < c. MA リモコン配線 >
総延長 (0.3mm²)
m1+m2 ≤ 200m
※ シース付ケーブルで配線してください。

配線方法・アドレス設定方法

< a. 室内外伝送線 >

室外ユニット (OC, OS1, OS2) (注 1) の室内外伝送線用端子台 (TB3) の A、B 端子と室内ユニット (IC) の室内外伝送線用端子台 (TB5) の A、B 端子を配線します。(無極性 2 線)
※ 必ずシールド線をご使用ください。

[シールド線の処理]

シールド線のアースは、OC のアース端子 (⌘) と、IC の端子台 (TB5) の S 端子とを渡り配線します。
注 1. 同一冷媒回路系の室外ユニットの OC, OS1, OS2 は自動判別されます。

< b. 集中管理用伝送線 >

接続不要です

< c. MA リモコン配線 > ※ 2 リモコンまたはグループ運転しない場合は不要です。

[2 リモコン運転の場合]

2 リモコンとする場合は、IC の端子台 (TB15) の 1, 2 端子と MA リモコン (別売) の端子台を接続します。(無極性 2 線)

※ 接続した MA リモコン (別売) を主従切換機能にて従リモコンに設定してください。
(設定方法は、据付説明書を参照ください。)

MA リモコンは室内ユニットに内蔵されています。

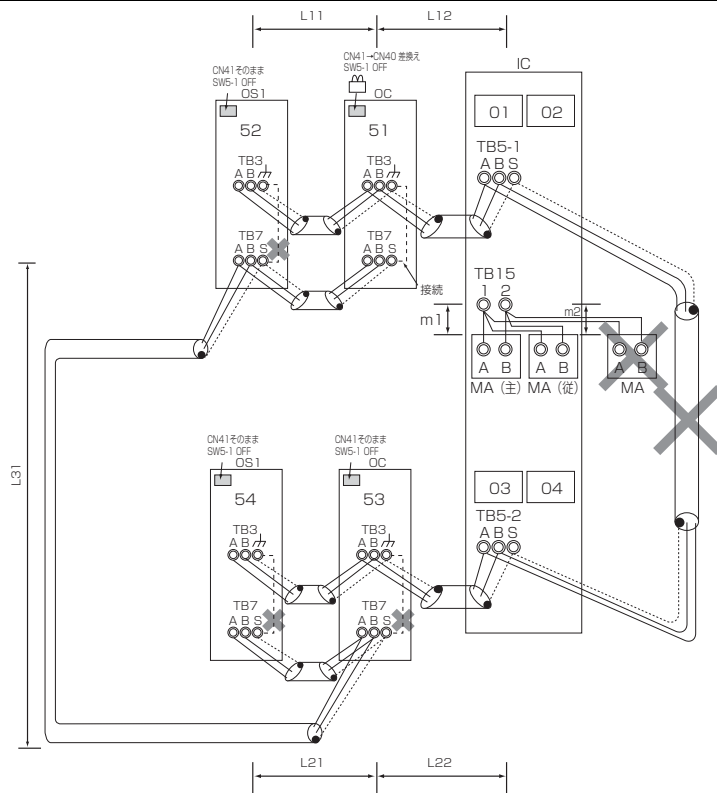
< d. スイッチ設定 >

「VII. 据付工事関連の [3] <3> (1) スイッチ設定の種類と方法」を参照ください。

1. MA リモコンを用いたシステム

① -c. P1600 システムの場合

制御線配線例



注意事項

1. 室内ユニットアドレスは連番で設定してください。
2. 異なる室外ユニットに接続された室内ユニットの端子台 (TB5) 同士を接続しないでください。
3. 同一グループの室内ユニットに3台以上のMAリモコンは接続できません。室内ユニットが3台以上になる場合は、MAリモコンが2台以下となるようにしてください。
4. 室外ユニットの給電切換コネクタ (CN41) の差替えは、1台の室外ユニットのみで実施してください。
5. 室外ユニットの集中管理用伝送端子台 (TB7) のS端子のアース処理は、1台の室外ユニットのみで実施してください。
6. アドレスは必ず設定してください。

許容長

- < a. 室内外伝送線 >
最遠長 (1.25mm² 以上)
L11+L12 ≤ 200m
L21+L22 ≤ 200m
- < b. 集中管理用伝送線 >
室外ユニットを経由した最遠長 (1.25mm² 以上)
L11+L12+L31+L22 ≤ 500m
L11+L12+L31+L21 ≤ 500m
(L31+L21 ≤ 200m)
- < c. MA リモコン配線 >
総延長 (0.3mm²)
m1+m2 ≤ 200m
※ シース付ケーブルで配線してください。

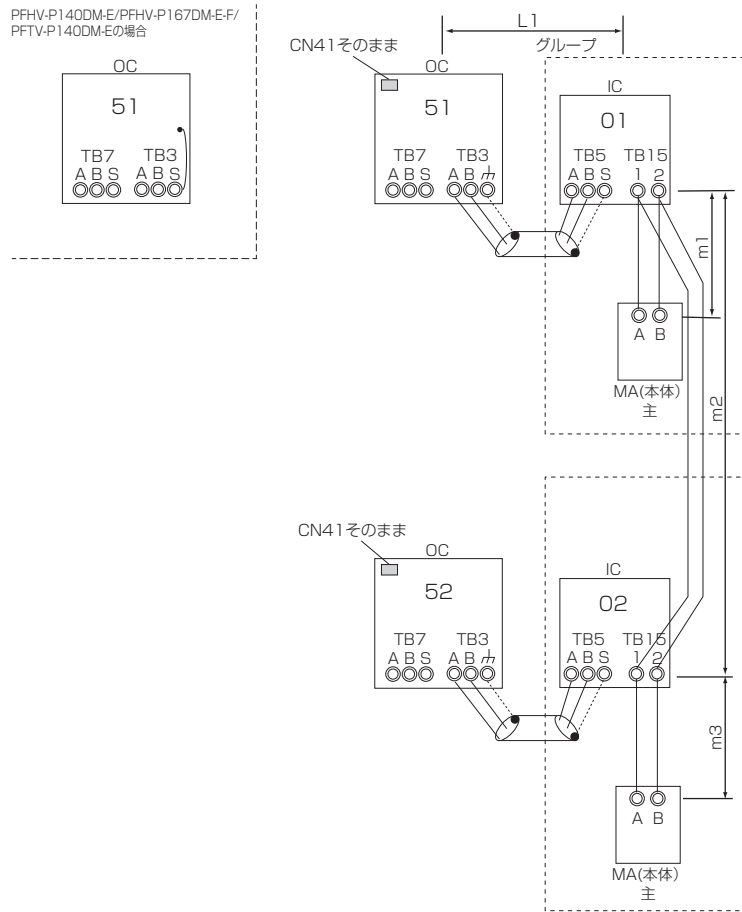
配線方法・アドレス設定方法

- < a. 室内外伝送線 >
室外ユニット (OC, OS1) (注 1) の室内外伝送線用端子台 (TB3) の A, B 端子と室内ユニット (IC) の室内外伝送線用端子台 (TB5) の A, B 端子を配線します。(無極性 2 線) ※ 必ずシールド線をご使用ください。
【シールド線の処理】
シールド線のアースは、OC のアース端子 (ノ) と、IC の端子台 (TB5) の S 端子とを渡り配線します。
注 1. 同一冷媒回路系の室外ユニットの OC, OS1 は自動判別されます。
- < b. 集中管理用伝送線 > ※ 必ずシールド線をご使用ください。
異冷媒回路系室外ユニット OC, OS1 の集中管理用伝送端子台 TB7 の A, B 端子、同一冷媒回路系室外ユニット OC, OS1 (注 2) の集中管理用伝送端子台 TB7 の A, B 端子を渡り配線します。
1 台の室外ユニットのみ、制御基板上的給電切換コネクタ (CN41) を (CN40) に差換えます。
注 2. 同一冷媒回路系の室外ユニットの OC, OS1 は自動判別されます。
能力の大きな順 (能力が同一の場合はアドレスの若い順) に OC, OS1 となります
【シールド線の処理】
シールド線のアースは、OC, OS1 の端子台 (TB7) の S 端子を渡り配線します。
(CN40) に差換えた 1 台の室外ユニットの端子台 (TB7) の S 端子とアース端子 (ノ) を短絡します。
- < c. MA リモコン配線 > ※ 2 リモコンまたはグループ運転しない場合は不要です。
【2 リモコン運転の場合】
2 リモコンとする場合は、IC の端子台 (TB15) の 1, 2 端子と MA リモコン (別売) の端子台を接続します。(無極性 2 線)
※ 接続した MA リモコン (別売) を主従切換機能にて従リモコンに設定してください。(設定方法は、据付説明書を参照ください。)
MA リモコンは室内ユニットに内蔵されています。
- < d. スイッチ設定 > 「VI. 据付工事関連の [3] <3> (1) スイッチ設定の種類と方法」を参照ください。

1. MA リモコンを用いたシステム

② -a. P140 ~ 1400/EP224 ~ 560/P167 ~ 1600-F システムの場合 (異冷媒グルーピング運転)

制御線配線例



注意事項

1. 室内ユニットアドレスは連番で設定してください。
2. 異なる室外ユニットに接続された室内ユニットの端子台 (TB5) 同士を接続しないでください。
3. 同一グループの室内ユニットに3台以上のMAリモコンは接続できません。室内ユニットが3台以上になる場合は、MAリモコンが2台以下となるようにしてください。室内ユニット内にあるMAリモコン配線用中継コネクタを外すことにより、MAリモコンの取外しと同じ状態にできます。
4. アドレスは必ず設定してください。
5. 設定温度範囲の異なるユニットでのグルーピング運転はしないでください。

許容長

- < a. 室内外伝送線 >
 1. ①-aと同様
- < b. 集中管理用伝送線 >
 接続不要です
- < c. MA リモコン配線 >
 総延長 (0.3mm²)
 $m1+m2+m3 \leq 200m$
 ※ シース付ケーブルで配線してください。

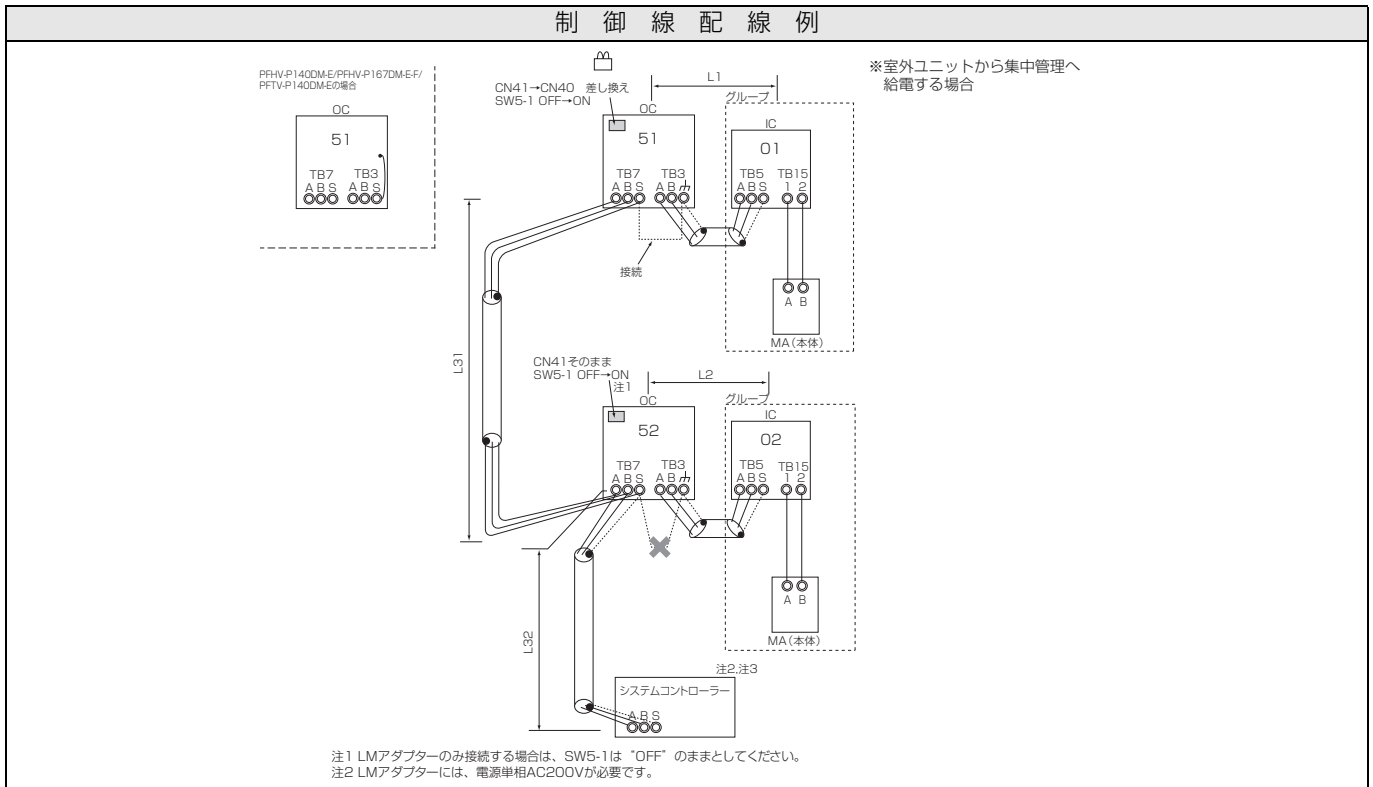
配線方法・アドレス設定方法

- < a. 室内外伝送線 >
 室外ユニット (OC) の室内外伝送線用端子台 (TB7) の A、B 端子と各室内ユニット (IC) の室内外伝送線用端子台 (TB5) の A、B 端子を配線します。(無極性2線)
 ※ 必ずシールド線をご使用ください。
 [シールド線の処理]
 1. ①-aと同様
- < b. 集中管理用伝送線 >
 接続不要です
- < c. MA リモコン配線 >
 ※ 異冷媒グルーピング運転の場合、必ず一方の室内ユニットのMAリモコンを「従リモコン」に設定してください。
 [2 リモコン運転の場合]
 1. ①-aと同様
 [室内グループ運転の場合]
 室内ユニットをグループ運転する場合は、両方の室内ユニットの端子台 (TB15) の 1、2 端子同士を接続します。(無極性2線)
 ※ 一方の室内ユニットのリモコンを主従切換機能にて従リモコンに設定してください。
 同一グループ内の機能が最も多い室内ユニットを親機としてください。
- < d. スイッチ設定 >
 [Ⅶ. 据付工事関連の [3] <3> (1) スイッチ設定の種類と方法] を参照ください。

VI 設計上の注意事項

1. MA リモコンを用いたシステム

③ -a. P140 ~ 1400/EP224 ~ 560/P167 ~ 1600-F システムの場合
(集中管理用伝送線にシステムコントローラーを接続)



注 意 事 項	許 容 長
<ol style="list-style-type: none"> 1. 同一グループの室内ユニットに3台以上のMAリモコンは接続できません。 2. 異なる室外ユニットに接続された室内ユニットの端子台(TB5)同士を接続しないでください。 3. 給電コネクタ(CN41)の(CN40)への差し換えはシステム内で1台としてください。 P224、P280形の室外ユニットからは給電できません。 伝送線用給電ユニットを接続するか、またはP224、P280形以外の室外ユニット(1台のみ)で給電コネクタ(CN41)を(CN40)に差換えてください。 4. 給電コネクタを差し換えた室外ユニットで集中管理用伝送端子台(TB7)の(S端子)のアース処理を実施してください。 5. アドレスは必ず設定してください。 	<p>< a. 室内外伝送線 ></p> <ol style="list-style-type: none"> 1. ①-aと同様 <p>< b. 集中管理用伝送線 ></p> <p>室外ユニットを経由した最遠長 (1.25mm²以上)</p> <p>L32+L31+L1 ≤ 500m L32+L2 ≤ 500m L1+L2+L31 ≤ 500m (L31+L32 ≤ 200m)</p> <p>< c. MA リモコン配線 ></p> <ol style="list-style-type: none"> 1. ①-aと同様

配線方法・アドレス設定方法

<p>< a. 室内外伝送線 ></p> <ol style="list-style-type: none"> 1. ②-aと同様 <p>[シールド線の処理]</p> <ol style="list-style-type: none"> 1. ①-aと同様 <p>< b. 集中管理用伝送線 ></p> <p>各OCの集中管理用伝送線端子台(TB7)のA、B端子、およびシステムコントローラーのA、B端子を渡り配線します。(無極性2線)</p> <p>1台のOCのみ、制御基板上の給電コネクタ(CN41)を(CN40)に差し換えます。全OCの制御基板上の集中管理スイッチ(SW5-1)を「ON」に設定します。*必ずシールド線をご使用ください。</p> <p>[シールド線の処理]</p> <p>(P140/P167-Fの場合)</p> <p>シールド線のアースは、OCの伝送線用端子台(TB3)のS端子と、ICの端子台(TB5)のS端子とを配線します。 伝送線用端子台(TB3)のS端子を付属のアース線で電気品ボックスのアース端子に接続します。</p> <p>(P224以上の場合)</p> <p>シールド線のアースは、各OCの端子台(TB7)のS端子、およびシステムコントローラーのS端子を渡り配線します。 (CN40)に差し換えた1台のOCの端子台(TB7)のS端子とアース端子(カ)を短絡します。</p> <p>< c. MA リモコン配線 ></p> <ol style="list-style-type: none"> 1. ①-aと同様 <p>[2 リモコン運転の場合]</p> <ol style="list-style-type: none"> 1. ①-aと同様 <p>< d. スイッチ設定 ></p> <p>[VII. 据付工事関連の[3] <3> (1) スイッチ設定の種類と方法] を参照ください。</p>
--

[7] 能力補正の決定方法

(1) 能力線図の種類

冷房・暖房能力線図

冷房：各機種50/60Hzの場合について室内吸込湿球温度をパラメータとして次のように表わしています。

- 冷房能力と室外吸込空気乾球温度の関係
- 室外ユニット入力と室外吸込空気乾球温度の関係

暖房：各機種50/60Hzの場合について室内吸込乾球温度をパラメータとして次のように表わしています。

- 暖房能力と室外吸込空気湿球温度の関係
- 室外ユニット入力と室外吸込空気湿球温度の関係

容量変化時入力線図

本図により、冷暖房能力に対する室外ユニット入力を補正します。

風量補正線図

本図により、仕様の風量の場合の冷暖房能力・室外ユニット入力を補正します。

送風機性能線図

本図は送風機回転数をパラメータとして

- 風量と全静圧の関係
 - 風量と機内抵抗の関係
 - 送風機用電動機使用範囲〈ハッチング〉
- を一つにまとめて示したものです。

蒸気〈温水〉加熱器能力線図

吸込空気乾球温度と蒸気〈温水〉温度および暖房能力の関係を示します。

- 本図は標準状態の能力です、風量により適宜補正してください。
- 温水加熱器能力線図には温水量と水頭損失の関係を示す水頭損失線図があります。

蒸気加湿器能力線図

蒸気〈温水〉圧力と加湿量の関係を示します。

- 温水加湿器能力線図には、温水圧力と供給水量の関係を示します。

バイパスファクタ線図

風量とバイパスファクタの関係を示します。

- バイパスファクタによりクーラー出口空気条件を求めることができます。

(2) 各種能力線図の見方

(a) 能力線図の見方

空冷式〈例：PFHV-P280DM-E〉

- 室内吸込空気湿球温度と室外吸込空気乾球温度から能力と室外ユニット入力が求められます。

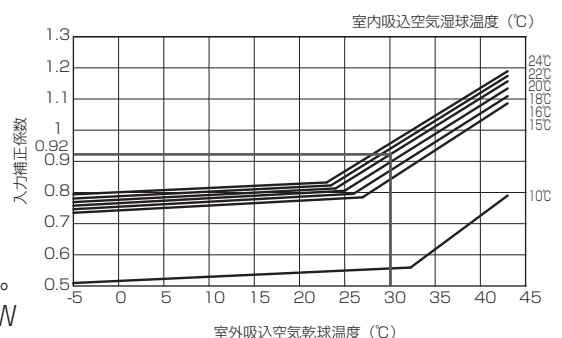
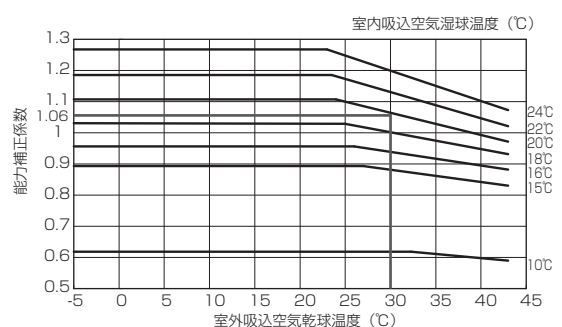
冷房で		} の場合
周波数	50Hz	
室内吸込空気湿球温度	20℃WB	
室外吸込空気乾球温度	30℃DB	

右図より

冷房能力は、定格能力 $25\text{kW} \times 1.06 = 26.5\text{kW}$
 室外ユニット入力は、定格室外ユニット入力
 $6.20\text{kW} (= 7.14\text{kW}(\text{全入力}) - 0.94\text{kW}(\text{定格室内ユニット入力}))$
 $\times 0.92 \div 5.71\text{kW}$

全入力は、算出した室外ユニット入りに室内ユニット入力を加えます。
 $5.71\text{kW}(\text{室外ユニット入力}) + 0.94\text{kW}(\text{室内ユニット入力}) = 6.65\text{kW}$

例では、冷房の場合を示しておりますが、暖房の場合でも同様に能力と室外ユニット入力が求められます。



(b) 容量変化時入力線図の見方〈例：PFHV-P280DM-E〉

- 定格能力以外の室外ユニット入力を求められます。

冷房で能力100%時の室外ユニット入力を求める場合、右図より、冷房入力係数が1.27と求められ、定格能力（89.3%）時の室外ユニット入力が6.20kW（冷房入力係数1.0）であることから、能力100%時の室外ユニット入力は、

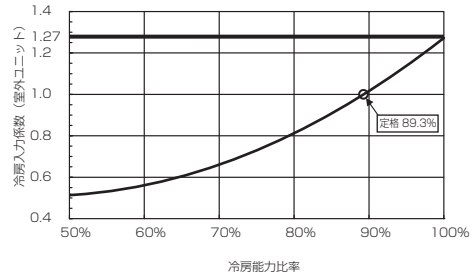
$$6.20\text{kW} \times 1.27 \approx 7.88\text{kW}$$

全入力は、算出した室外ユニット入力に室内ユニット入力を加えます。

周波数50Hzで室内ユニット入力が定格入力：0.94kWの場合、全入力は、

$$7.88\text{kW} (\text{室外ユニット入力}) + 0.94\text{kW} (\text{室内ユニット入力}) = 8.82\text{kW}$$

例では、冷房の場合を示しておりますが、暖房の場合でも同様に定格能力以外の室外ユニット入力を求められます。



(c) 風量補正線図の見方〈例：PFHV-P280DM-E〉

- 標準風量以外の風量に対する冷房能力・室外ユニット入力の比が求められます。標準時の仕様にこれを掛け算します。

風量 105m³/min、周波数50Hzの場合

$$\left. \begin{array}{l} \text{能力比} = 1.02 \\ \text{入力比} = 1.003 \end{array} \right\} \text{と求められ、}$$

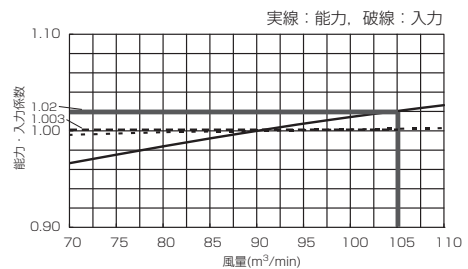
$$\text{冷房能力 } 25.0\text{kW} \times 1.02 = 25.5\text{kW}$$

室外ユニット入力

$$6.20\text{kW} (= 7.14\text{kW} (\text{全入力}) - 0.94\text{kW} (\text{室内ユニット入力})) \times 1.003 \approx 6.22\text{kW}$$

全入力は、

$$6.22\text{kW} (\text{室外ユニット入力}) + 0.94\text{kW} (\text{室内ユニット入力}) = 7.16\text{kW}$$



(d) 送風機性能線図の見方

ベルト駆動タイプ <例> PFHV-P280DM-E

●風量と機外静圧から送風機回転数と送風電動機容量が求められます。

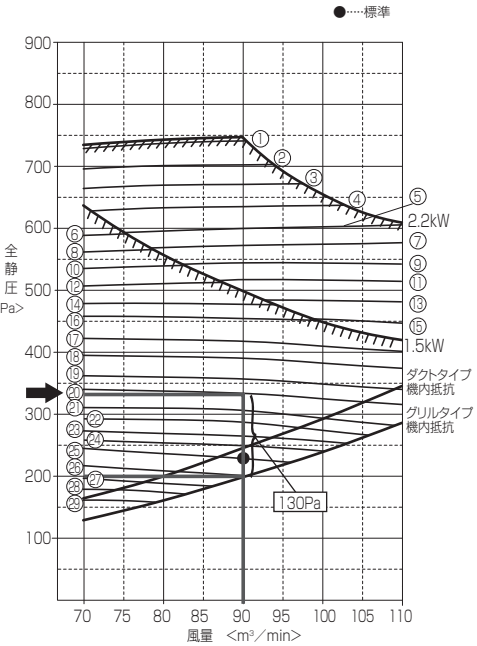
周波数 50Hz
 風量 90m³/min
 機外静圧 130Pa } の場合

線図より

送風機回転数 1140rpm

送風電動機容量 1.5kW

※縦軸の全静圧は仕様風量<90m³/min>時の機内抵抗を必要とする機外静圧<130Pa>の和として算出します。



電動機		モーターブリー		ファンブリー		Vベルト		51F設定値	
1.5kW全閉外扇形		A可変24 (出荷時PCφ116.7)		A212-20		A55		7.8A	
モーター1.5kW (標準) 用 A1 (A形1本掛け) レッドラベル		ファンブリー		モーター2.2kW (別売PAC-CJ91MR) 用 A1 (A形1本掛け) レッドラベル		ファンブリー			
No.	回転数 (rpm)	形名	スライドベース回転数	形名	Vベルト	形名	スライドベース回転数	形名	Vベルト
①	1663					PAC-CB31MP	3	PAC-CT02SP(φ118)	A50
②	1620					PAC-CB31MP	1/2	PAC-CT03SP(φ132)	A51
③	1581					PAC-CB31MP	1・1/4	PAC-CT03SP(φ132)	A51
④	1540					PAC-CB31MP	2	PAC-CT03SP(φ132)	A51
⑤	1499					PAC-CB31MP	2・3/4	PAC-CT03SP(φ132)	A51
⑥	1497	標準	3/4	PAC-CT03SP(φ132)	A50				
⑦	1459					PAC-CB31MP	3・1/2	PAC-CT03SP(φ132)	A51
⑧	1457	標準	1・1/4	PAC-CT03SP(φ132)	A50				
⑨	1418					PAC-CB31MP	4・1/4	PAC-CT03SP(φ132)	A51
⑩	1417	標準	2・1/4	PAC-CT03SP(φ132)	A49				
⑪	1378					PAC-CB31MP	1・1/2	PAC-CT04SP(φ150)	A52
⑫	1376	標準	3	PAC-CT03SP(φ132)	A49				
⑬	1344					PAC-CB31MP	2・1/2	PAC-CT04SP(φ150)	A52
⑭	1336	標準	3・3/4	PAC-CT03SP(φ132)	A49				
⑮	1308					PAC-CB31MP	3	PAC-CT04SP(φ150)	A52
⑯	1306	標準	1	PAC-CT04SP(φ150)	A51				
⑰	1259	標準	2	PAC-CT04SP(φ150)	A51				
⑱	1223	標準	2・3/4	PAC-CT04SP(φ150)	A51				
⑲	1175	標準	3・3/4	PAC-CT04SP(φ150)	A51				
⑳	1140	標準	4・1/2	PAC-CT04SP(φ150)	A51				
㉑	1098	標準	3/4	PAC-CT05SP(φ180)	A53				
㉒	1059	標準	1・3/4	PAC-CT05SP(φ180)	A53				
㉓	1019	標準	2・3/4	PAC-CT05SP(φ180)	A53				
㉔	989	標準	3・1/2	PAC-CT05SP(φ180)	A53				
㉕	958	標準	0	標準(φ212)	A55				
㉖	907	標準	1・1/2	標準(φ212)	A55				
㉗	865	標準	2・3/4	標準(φ212)	A55				
㉘	823	標準	4	標準(φ212)	A55				
㉙	787	標準	3・3/4	PAC-CT06SP(φ224)	A56				

注1.モーターを2.2kWにした場合、51F(過電流継電器)の設定値は11.0Aとなります。(モーターに付属しています)
 2.Vベルトは上表に示すサイズの別売部品を手配してください。

Vベルト別売部品一覧表 ※形名は「PAC-***VB」で、***部を下表の形名欄に示します。

サイズ	A49	A50	A51	A52	A53	A55	A56
形名	CJ49	CJ50	CJ51	CJ52	CJ53	CJ55	CJ56

- 標準仕様は機内抵抗200Pa、機外静圧30Pa、風量90m³/minです。
 ※50Hz地区の場合、上記標準仕様にてご使用される時は、電動機ブリーPCφ(可変ブリー)を140(スライドベース回転数:0)にしてください。
- 別売プレナムは機外静圧30Paです。上記3.※に示すブリー仕様にてご使用ください。(風量90m³/min)
- 機内抵抗はフィルタ、フィルター、湯水、蒸気ヒーターなど別売部品を組込んだ場合に変わりますので補正が必要です。該当する部品の圧損線図を参照の上、補正をしてください。
- ユニット側面の外気取入口より外気を導入する場合は、外気取入量を全体風量の10%以下として下さい。

よって モーターブリー標準 (4・1/2)
 ファンブリーPAC-CT04SP (φ52)
 VベルトPAC-CJ-51VB
 モーター標準 (1.5kW)

を選定します。

(e) 蒸気(温水)加熱器能力線図の見方 (例: PFHV-P800DM-E)

PFHV-P800DM-E形に加熱器を取付けたい。蒸気加熱器を温水加熱器双方の暖房能力を求めます。

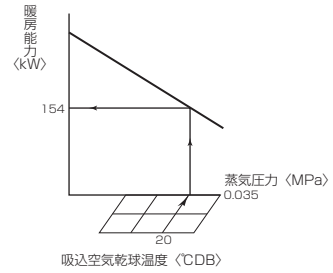
暖房能力 140kW以上
 吸込空気 20℃
 風量 300m³/min } の場合

<蒸気加熱器>

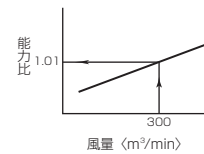
線図より

加熱能力 Q_H=154kW
 蒸気圧力 0.035MPa

- 上記能力は標準風量での値ですから風量を補正する必要があります。
 風量300m³/minの時、蒸気加熱器能力の補正係数は1.04。
 加熱能力 154×1.04=160kW



蒸気加熱器能力線図



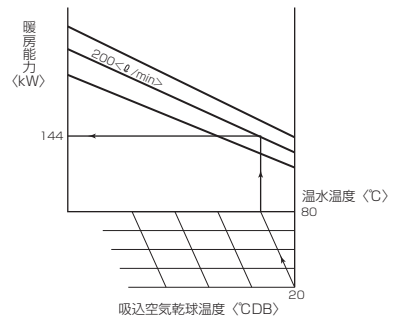
風量補正線図

<温水加熱器>

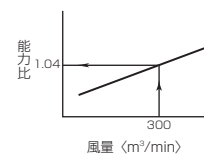
線図より

加熱能力 Q_H=144kW
 温水温度 80℃
 温水量 200 ℓ /min

- 風量300m³/minの時、温水加熱器能力の補正係数は1.04。
 加熱能力 Q_H=144×1.04≒149.7kW



温水加熱器能力線図



風量補正線図

(注)

- 加熱器取付の場合、送風機性能線図において機内抵抗が大きくなります。電動機容量に関係すること
 がありますのでご注意ください。

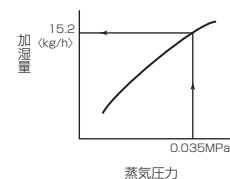
(f) 蒸気加湿器能力線図の見方 (例: PFHV-P800DM-E)

PFHV-P800DM-E形に加湿器を取付けたい。

蒸気加湿器の加湿能力を求めます。

<蒸気加湿器>

蒸気圧力 0.035MPaの場合
 線図より、加湿能力15.2kg/h



蒸気加湿器能力線図

(g) バイパスファクタ (BF) 線図の見方

BFを求めるとクーラー出口空気条件が簡単な計算と空気線図より求められます。

例：PFHV-P800DM-E (60Hz)

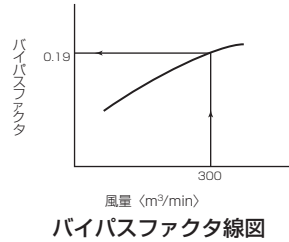
バイパスファクターを求める。

風量300m³/min

バイパスファクターは0.19

クーラー出口空気条件は

冷房能力Q87kW
 空気比容積0.83m³/kg
 入口空気のエンタルピ(i₁)61.4kJ/kg' } の場合



$$\Delta i \text{ (エンタルピ差)} = i_1 - i_2$$

$$i_2 = i_1 - \frac{Q \times 0.83 \times 60}{300}$$

$$i_2 = 47.0$$

バイパスファクタ = $\left(\frac{i_2 - i_3}{i_1 - i_3} \right)$ より

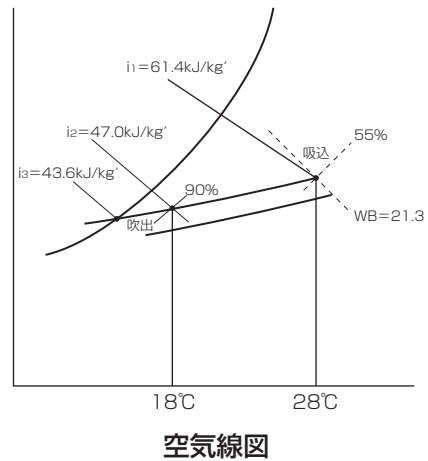
$$i_3 = \frac{i_2 - i_1 \times BF}{1 - BF}$$

$$= \frac{47.0 - 61.4 \times 0.19}{1 - 0.19}$$

$$= 43.6 \text{ (} i_3 \text{は飽和線上)}$$

この結果を空気線図上にとりi₃とi₁を直線で結び、i₂との交点が出口空気となる。

DB=18.0℃ RH=90%



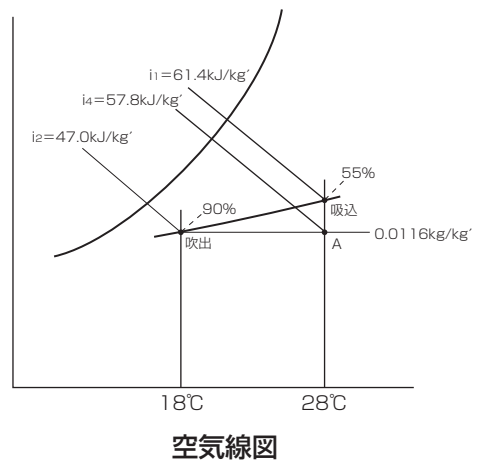
(h) 顕熱比 (SHF) の求め方

前項にて求めた吹出空気と吸込空気よりA点 (吹出空気の絶対湿度と吸込空気乾球温度のクロス点) のエンタルピ (i₄) を求める。

- ・ 吹出空気 絶対湿度：0.0116kg/kg' (空気線図より)
- ・ 吸込空気 乾球温度：28℃

A線のエンタルピ (i₄) は空気線図より57.8kJ/kg' となる。

$$SHF = \frac{i_4 - i_2}{i_1 - i_2} = \frac{57.8 - 47.0}{61.4 - 47.0} = \frac{10.8}{14.4} = 0.75$$



[8] 中・高性能フィルター、HEPA フィルター 初期・終期圧損の計算方法

フィルター初期・終期圧損を計算する場合、以下計算例を参考に計算ください。

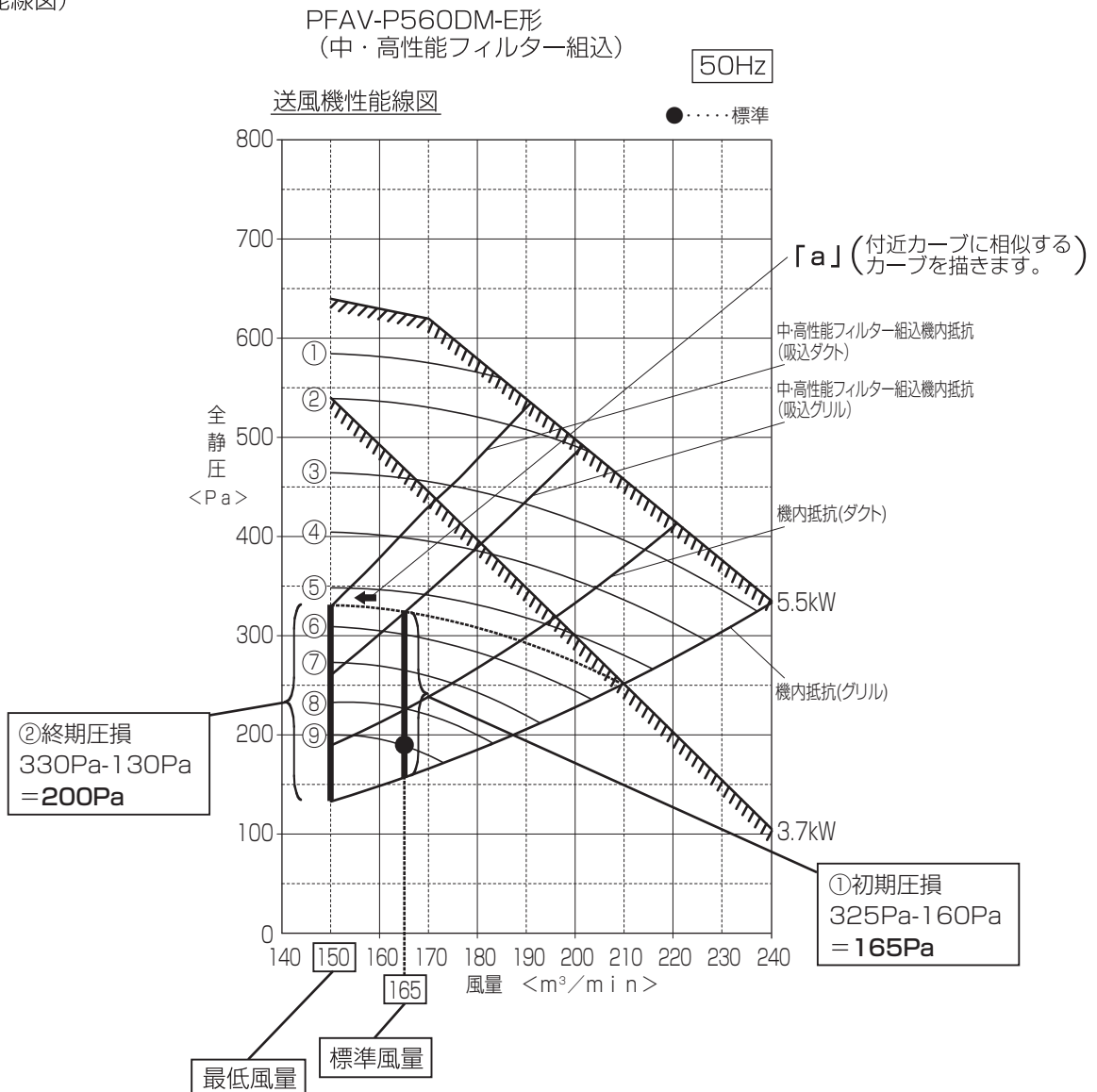
【計算例】

(条件) 室内ユニット PFAV-P560DM-E
 風量 165m³/min (標準風量) の場合
 取付別売フィルター 中・高性能フィルター (PAC-CF75TB)
 吸込み方式 グリル方式

(計算方法)

- ①初期圧損
 風量 165m³/min (標準風量) での
 (中・高性能フィルター組込機内抵抗) - (機内抵抗)
 = 325Pa-160Pa
 = 165Pa
- ②終期圧損
 風量 150m³/min (最低風量) での
 (初期回転数のカーブ「a」の全静圧) - (機内抵抗)
 = 330Pa-130Pa
 = 200Pa

(送風機性能線図)



①～⑨は静風圧部品選定表の組合せNoを示します。
 標準仕様の静風圧部品選定表を参照ください。
 機内抵抗線より上側の組合せNoを選定ください。

VII 据付工事関連

[1] 設置要領

ユニット設置の際は、P.269「VI [3] 据付場所の選定」・P.272「VI [4] 据付スペース」の内容に十分注意して設置下さい。


お願い	ユニットは水平に据付けてください。 傾いていると、水漏れ・故障の原因のおそれあり。水準器などで水平を確認してください。
-----	--

梱包に使用しているPPバンドを持って運搬しないこと。
・けがのおそれあり。




運搬禁止

20kg以上の製品の運搬は、1人でしないこと。
・けがのおそれあり。




運搬禁止

部品端面・ファンや熱交換器のフィン表面を素手で触れないこと。
・けがのおそれあり。



接触禁止

搬入を行う場合、ユニットの指定位置にて吊下げる。また、横ずれしないよう固定し、四点支持で行うこと。
・三点支持で運搬・吊下げをした場合、不安定になり、ユニットが転倒・落下し、けがのおそれあり。




運搬注意

梱包材を処理すること。
・梱包材で遊んだ場合、けがのおそれあり。
・廃棄すること。



指示を実行

梱包材を処理すること。
・梱包材で遊んだ場合、窒息事故のおそれあり。
・破棄すること。



指示を実行

床置室内ユニット付属品 本ユニットには下記同梱部品が付属されておりますので据付前に確認してください。

●P140・(E)P224・(E)P280形,P167-F・P265-F・P335-F形

品番	付属品	個数	セット場所
①	L曲げ配管 (ガス管用)	1	ユニットの内側にセット
②	L曲げ配管 (液管用)	1	
③	断熱キャップ (ドレンソケット用)	1	

※③はオールフレッシュタイプのみ

●PFAV-P1120・1400DM-E形
PFAV-P1250・1600DM-E-F形
PFT-P1120・1400DM-E形

品番	付属品	個数
①	ザツキタッピンネジ M5×14	10
②	ザツキタッピンネジ M5×20	5
③	ガス側L字配管No.1	1
④	液側付属配管No.1	1

●(E)P450・(E)P560形,P530-F・P670-F形

品番	付属品	個数	セット場所
①	L曲げ配管 (ガス管用)	1	ユニットの内側にセット
②	L曲げ配管 (液管用)	1	
③	断熱キャップ (ドレンプラグ用)	1	

※③はオールフレッシュタイプのみ

●PFAV-P1600DM-E形

品番	付属品	個数
①	ザツキタッピンネジ M5×14	10
②	ザツキタッピンネジ M5×20	5
③	ガス側L字配管No.1	1
④	ガス側L字配管No.2	1
⑤	液側L字配管No.1	1
⑥	液側L字配管No.2	1

<1> 室内ユニット

①床置室内ユニットの取付け

- 室内ユニットは、据付場所まで梱包のまま搬入してください。
- 現地手配のアンカーボルトを「VI [4] 据付スペース」の項 (P.272) のサービススペースとの位置関係に留意して強固に設置してください。

※アンカーボルトサイズ

P140・(E)P224・(E)P280・(E)P450・(E)P560形・P265-F・P335-F・P530-F・P670-F形 : $\phi 8$ (M8ネジ)
 P670・P800・P1000-F形 : $\phi 10$ (M10ネジ)
 P1120・P1400・P1600・P1250-F・P1600-F形 : $\phi 16$ (M16ネジ)

- 室内ユニットは必ず水平に据付けてください。傾斜して据付けますと、本体の重心が中央にあたるため倒れるおそれがあります。また、ドレン漏れ等の事故に至る場合がありますので、必ず水平に据付けてください。

ユニットは水準器などを使用して、水平に据付けること。

- ◆据付けたユニットに傾斜がある場合、ドレン漏れのおそれあり。



指示を実行

電動機プーリーの調整 ※P140,(E)P224,(E)P280,P167,P265,P335形の場合のみ

〈P167形の場合 (※注1)〉

標準機外静圧の場合は、50Hz地区・60Hz地区共に電動機プーリー (可変プーリー) のPC ϕ を右記表に調整してください。

〈P140,(E)P224,(E)P280,P265,P335形の場合〉

標準機外静圧の場合は、電動機プーリー (可変プーリー) は60Hz地区用にセットしています。50Hz地区で使用する場合は、電動機プーリー (可変プーリー) のPC ϕ を右記表に調整してください。

(調節方法は305ページ「●可変プーリーの調節方法」を参照ください。)

機種	スライドピースのまわし回転数	
	50Hz	60Hz
P140	1・1/4	4・1/2
P167(※注1)	1・1/2	4・3/4
(E)P224	1・1/2	4・3/4
P265	0	4・3/4
(E)P280	0	4・3/4
P335	0	4・3/4

プーリー平行度・ベルト張り 確認のお願い

据付時には、プーリー平行度とベルト張り状態を確認してください。(P.306「●プーリーの平行度・ベルト張りについて」を参照ください。)

※プーリー平行度やベルト張り状態が適切でないと異常音発生など、不具合の原因となります。

ダクト接続時のお願い

- ダクトの接続には、ユニットとダクトの間にキャンバスダクトを入れてください。
- ダクトの部品には不燃材料を使用してください。
- ダクトおよびフランジには十分な断熱・防音を行ってください。
- アルミ製フレキシブルダクト等の軽い材料のご使用はダクト振動により騒音が出る場合がありますので、避けてください。
- 吸込ダクト接続する場合には、冷媒配管～ドレン配管のパネル貫通部をシール材 (現地手配) にてシールしてください。
- 吸込ダクト接続口のノックアウト穴は、内側の断熱材を切込みにそってカッターなどで切断し、打抜き、ダクト接続後端面の破損防止と、接続部からの風漏れ・水洩れ防止にコーキングを処理してください。

別売プレナムチャンバー使用時 ※P140,(E)P224~(E)560,P670,P800形の場合のみ (オールフレッシュ用は取付けできません)

本ユニットは、ダクトタイプの機種であり別売プレナムチャンバー使用時は、プーリーの変更、調節が必要です。

- 別売プレナムチャンバーの接続は、別売部品に付属の説明書に従い据付けてください。

※必ずダクトまたはプレナムチャンバーのどちらかを設備してください。

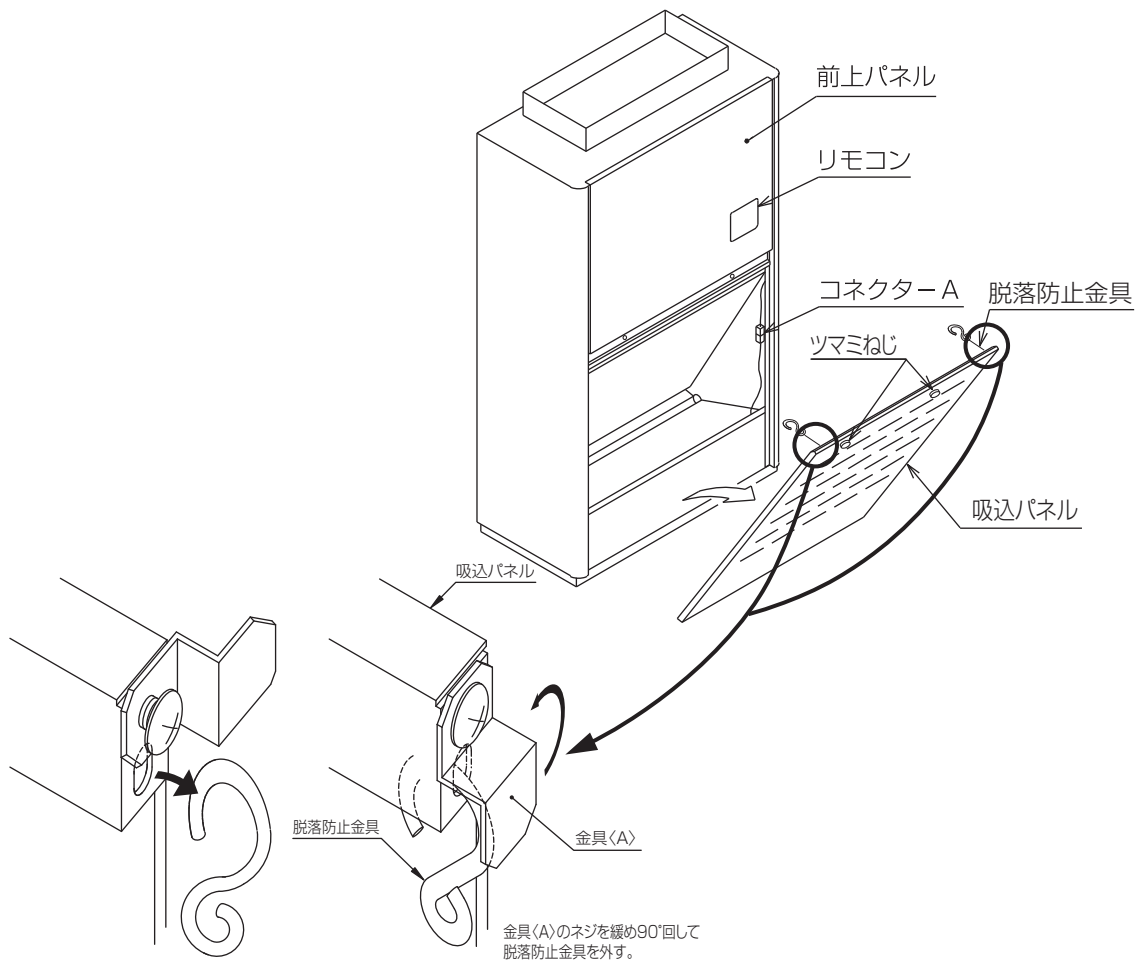
※(E)P224形<60Hz>で別売プレナムチャンバーを使用される場合、ファン側プーリー径を $\phi 250$ に変更してください。

本体前面の前上パネル取外し時のご注意 ※P140・(E)P224～(E)P560・P167-F～P670-F形の場合のみ

プーリーおよびベルトの調整や交換、別売部品の組み込み等で、前上パネル（リモコン埋込みパネル）を取外す時は、パネルを取外す前に、リモコンへの配線を外す必要があります。

必ず、下記手順にて実施してください。

- (1) 本体下側の吸込パネルのツマミネジ（2本）を緩めた後、吸込パネルを手前に倒し、左右の脱落防止金具を外してから、手前上方に持ち上げて外してください。（*注）
- (2) 右図に示すリモコン配線のコネクター A を抜いてください。
※ このコネクターは、必ず抜いてください。抜かずに前上パネルを外すと、リモコン配線を破損するおそれがあります。
- (3) 前上パネルの固定ネジ 2 本を外して、パネル下側を手前に開き、リモコン配線（コネクター A）を上引き出してください。
- (4) 前上パネルを上を持ち上げて取外してください。
※ 外したパネルを地面などに下ろす場合、地面との間に配線やコネクターを挟まないように注意してください。



*注 140形・167形のみ吸込パネル付属の金具<A>の止めネジを緩めて90°回してから脱落防止金具を外してください。

②プーリーおよびベルトについてのお願い

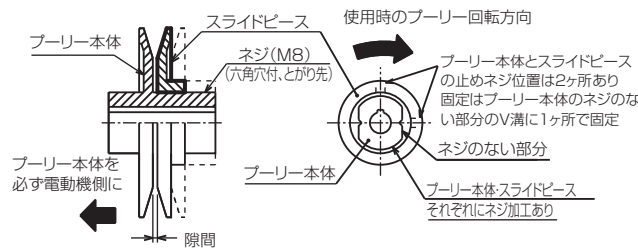
●可変プーリーの調節方法 (※P140・(E)P224・(E)P280・P167-F・P265-F・P335-F形のみ)

下記の調節方法に従って可変プーリーのPCφを調節してください。

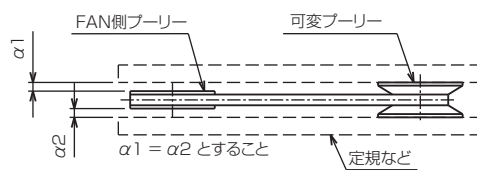
- ①プーリー本体とスライドピースを固定している止めネジをゆるめます。
- ②スライドピースを左側にまわし、プーリー本体との隙間を0mmにしてください。
- ③表1にて希望のPCφに最も近いPCφにスライドピースのまわし回転数を合わせます。
- ④止めネジによりプーリー本体とスライドピースを固定します。(締付トルク：13.5N・m)
止めネジはプーリー本体のネジのない部分のV溝に挿入して固定します。
止めネジのはずれ防止のためネジロック(現地手配)をネジに塗布してください。(ネジロック：ThreeBond 1322N 相当品)
- ⑤試運転を行いプーリーのゆるみなど問題のないことを確認してください。なお、試運転終了後にスライドピースの止めネジにゆるみがないことを確認してください。

注、希望回転数が送風機性能線図の使用範囲内であることを確認してください。(使用範囲外では送風機の過電流継電器が作動します。)

お願い	<p>注1. <u>プーリー本体が必ず電動機側になるように使用してください。</u> (スライドピースを電動機側にして使用しないでください。) 図1参照</p> <p>2. 可変プーリーの調節の行った後は、必ず平行度(心出し)の調節を行ってください。 (可変プーリーはV溝の隙間が可変するため平行度(心出し)の調節は図2のように定規等を当てて左右の隙間が同じになるようにしてください。)</p> <p>3. 表1の隙間は参考値ですので、可変プーリーのPCφはスライドピースのまわし回転数であわせてください。</p>
------------	---



(図1)可変プーリー



(図2)可変プーリー使用時の平行度の調節

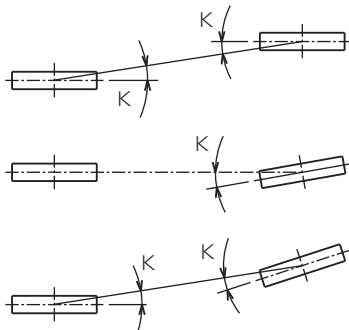
(表1) 可変プーリーPCφ一覧表

スライドピースのまわし回転数	0	1/4	1/2	3/4	1	1-1/4	1-1/2	1-3/4	2	2-1/4	2-1/2	2-3/4	3	3-1/4	3-1/2	3-3/4	4	4-1/4	4-1/2	4-3/4
隙間(mm)	(0)	(0.4)	(0.8)	(1.1)	(1.5)	(1.9)	(2.3)	(2.6)	(3.0)	(3.4)	(3.8)	(4.1)	(4.5)	(4.9)	(5.3)	(5.6)	(6.0)	(6.4)	(6.8)	(7.1)
0.75kWモーター用可変プーリーPCφ	100.0	98.8	97.5	96.3	95.1	93.9	92.6	91.4	90.2	89.0	87.7	86.5	85.3	84.1	82.8	81.6	80.4	79.1	77.9	76.7
1.5kWモーター用可変プーリーPCφ	140.0	138.8	137.5	136.3	135.1	133.9	132.6	131.4	130.2	129.0	127.7	126.5	125.3	124.1	122.8	121.6	120.4	119.1	117.9	116.7
2.2kWモーター用可変プーリーPCφ	150.0	148.8	147.5	146.3	145.1	143.9	142.6	141.4	140.2	139.0	137.7	136.5	135.3	134.1	132.8	131.6	130.4	129.1	127.9	126.7

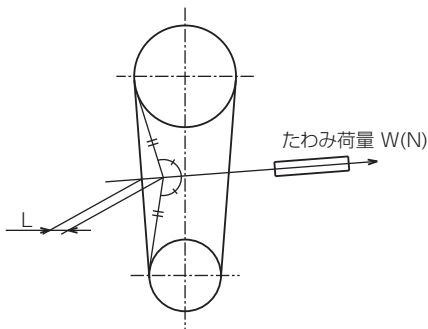
●プーリーの平行度・ベルト張りについて

- (1) ファンプーリーと電動機プーリーの平行度は、図3・表2の内容を満足するようにセットしてください。
 - ・平行度は、プーリーの側面に定規等を当てて確認してください。
 - ・平行度の調整のためにプーリー止めネジをゆるめて、再度止めネジを固定する場合は、はずれ防止のためにネジロック（ThreeBond 1322N 相当品：現地手配）を塗布し、13.5N・mのトルクで締め付けてください。
- (2) ベルトの一本当たりの張力は適正たわみ量Lの時のたわみ荷重Wが表3の値になるようにセットしてください。また、新しいベルトの場合は、表3のたわみ荷重Wの約1.15倍程度で表のたわみ量Lとなるように調整してください。
- (3) ベルトがプーリーになじんだ後（運転後24～28時間以後）ベルトの緩みがないか確認し、緩みがある場合には表3の張りなおし時のたわみ荷重値に調整してください。
- (4) (3)項の初期のび調整の後、2000時間ごとに張り再調整を行ってください。
 [ベルトは初期のび（約1%）を含め、ベルト周長が2%のびた時点が寿命です。（運転時間で約5000時間）]

注 プーリーのキーへの止めネジには、はずれ防止のためネジロック（現地手配）をネジに塗布して締め付トルク13.5N・mで締め付けてください。（ネジロック：ThreeBond 1322N 相当品）



(図3)プーリーの平行度



(図4)ベルトの張力

(表2)プーリー同士の平行度

プーリー	平行度	K(分)	備考
鑄鉄製プーリー		10以下	1m当り3mmのずれに相当

(表 3) V ベルトのたわみ荷重とたわみ量

電源周波数 50Hz		モーター容量								
		0.75kW	1.5kW	2.2kW	3.7kW	5.5kW	7.5kW	11.0kW	15.0kW	
機種名	標準タイプ・年間冷房中温タイプ	PFAV-P140DM-E	8.5~10.5[N/本] [6.5~7.0[mm]]	-	-	-	-	-	-	-
		PFT-P140DM-E	-	-	-	-	-	-	-	-
		PFAV-P224DM-E	-	12.5~14.0[N/本] [7.0[mm]]	16.5~18.0[N/本] [7.0[mm]]	-	-	-	-	-
		PFT-P224DM-E	-	-	-	-	-	-	-	-
		PFAV-P280DM-E	-	12.0~14.0[N/本] [6.5~7.0[mm]]	16.5~18.5[N/本] [7.0[mm]]	-	-	-	-	-
		PFT-P280DM-E	-	-	-	-	-	-	-	-
		PFAV-P450DM-E	-	12.5~14.5[N/本] [6.5~7.0[mm]]	18.5~24.0[N/本] [4.0[mm]]	28.5~37.0[N/本] [3.5~4.0[mm]]	-	-	-	-
		PFT-P450DM-E	-	-	-	-	-	-	-	-
		PFAV-P560DM-E	-	-	-	19.5~21.0[N/本] [3.5~4.0[mm]]	23.5~28.5[N/本] [3.5[mm]]	-	-	-
		PFT-P560DM-E	-	-	-	-	-	-	-	-
		PFAV-P670DM-E	-	-	-	14.5~19.5[N/本] [4.5~5.5[mm]]	18.5~24.0[N/本] [5.0[mm]]	23.5~25.5[N/本] [5.0[mm]]	-	-
		PFT-P670DM-E	-	-	-	-	-	-	-	-
	PFAV-P800DM-E	-	-	-	-	18.5~27.0[N/本] [4.5~5.0[mm]]	23.5~28.5[N/本] [5.0[mm]]	27.0~30.5[N/本] [4.0[mm]]	-	
	PFT-P800DM-E	-	-	-	-	-	-	-	-	
	PFAV-P1120DM-E	-	-	-	-	18.0~22.0[N/本] [12.0~12.5[mm]]	22.0~28.5[N/本] [12.0~12.5[mm]]	34.0~42.0[N/本] [12.0[mm]]	41.0~55.0[N/本] [12.0[mm]]	
	PFT-P1120DM-E	-	-	-	-	-	-	-	-	
	PFAV-P1400DM-E	-	-	-	-	18.0~22.0[N/本] [12.0~12.5[mm]]	22.0~28.5[N/本] [12.0~12.5[mm]]	34.0~42.0[N/本] [12.0[mm]]	41.0~55.0[N/本] [12.0[mm]]	
	PFT-P1400DM-E	-	-	-	-	-	-	-	-	
	PFAV-P1600DM-E	-	-	-	-	18.0~20.5[N/本] [12.5[mm]]	22.5~26.5[N/本] [12.5[mm]]	34.0~42.0[N/本] [12.0[mm]]	41.0~55.0[N/本] [12.0[mm]]	
	PFT-P1600DM-E	-	-	-	-	-	-	-	-	
	高 COP タイプ	PFAV-EP224DM-E	-	12.0~14.0[N/本] [6.5~7.0[mm]]	16.5~18.0[N/本] [7.0[mm]]	-	-	-	-	-
		PFAV-EP280DM-E	-	12.5~14.5[N/本] [6.5~7.0[mm]]	16.5~18.5[N/本] [7.0[mm]]	-	-	-	-	-
		PFAV-EP450DM-E	-	-	18.5~24.0[N/本] [4.0[mm]]	28.5~37.0[N/本] [3.5~4.0[mm]]	-	-	-	-
		PFAV-EP560DM-E	-	-	-	19.5~21.0[N/本] [3.5~4.0[mm]]	23.5~28.5[N/本] [3.5[mm]]	-	-	-
オールレスシユタイプ		PFAV-P167DM-E-F	8.5~10.5[N/本] [6.5~7.0[mm]]	-	-	-	-	-	-	-
		PFAV-P265DM-E-F	-	12.0~14.0[N/本] [6.5~7.0[mm]]	-	-	-	-	-	-
		PFAV-P335DM-E-F	-	12.0~14.5[N/本] [6.5~7.0[mm]]	-	-	-	-	-	-
		PFAV-P530DM-E-F	-	14.5~18.0[N/本] [4.0~4.5[mm]]	-	-	-	-	-	-
		PFAV-P670DM-E-F	-	-	21.5~26.0[N/本] [4.0[mm]]	-	-	-	-	-
		PFAV-P1000DM-E-F	-	-	10.5~13.5[N/本] [4.5~5.0[mm]]	14.5~15.0[N/本] [5.0[mm]]	-	-	-	-
		PFAV-P1250DM-E-F	-	-	-	-	18.0~24.0[N/本] [12.0~12.5[mm]]	-	-	-
		PFAV-P1600DM-E-F	-	-	-	-	18.5~24.0[N/本] [12.0~12.5[mm]]	-	-	-

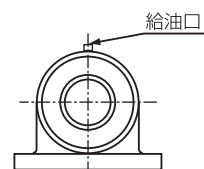
※網掛けは標準仕様

電源周波数 60Hz		モーター容量								
		0.75kW	1.5kW	2.2kW	3.7kW	5.5kW	7.5kW	11.0kW	15.0kW	
機種名	標準タイプ・年間冷房中温タイプ	PFAV-P140DM-E	7.5~9.5[N/本] [6.5~7.0[mm]]	-	-	-	-	-	-	-
		PFT-P140DM-E	-	-	-	-	-	-	-	-
		PFAV-P224DM-E	-	11.0~12.5[N/本] [6.5~7.0[mm]]	14.5~16.0[N/本] [7.0[mm]]	-	-	-	-	-
		PFT-P224DM-E	-	-	-	-	-	-	-	-
		PFAV-P280DM-E	-	11.0~12.5[N/本] [6.5~7.0[mm]]	14.5~16.0[N/本] [7.0[mm]]	-	-	-	-	-
		PFT-P280DM-E	-	-	-	-	-	-	-	-
		PFAV-P450DM-E	-	-	21.5~27.0[N/本] [4.0[mm]]	29.0~38.5[N/本] [3.5~4.0[mm]]	-	-	-	-
		PFT-P450DM-E	-	-	-	-	-	-	-	-
		PFAV-P560DM-E	-	-	-	17.0~19.0[N/本] [3.5~4.0[mm]]	21.5~25.0[N/本] [3.5[mm]]	-	-	-
		PFT-P560DM-E	-	-	-	-	-	-	-	-
		PFAV-P670DM-E	-	-	-	15.0~18.5[N/本] [4.5~5.0[mm]]	18.5~23.5[N/本] [4.5~5.0[mm]]	22.5~25.5[N/本] [5.0[mm]]	-	-
		PFT-P670DM-E	-	-	-	-	-	-	-	-
	PFAV-P800DM-E	-	-	-	-	18.5~25.0[N/本] [4.5~5.0[mm]]	22.5~25.5[N/本] [4.5~5.0[mm]]	25.0~28.0[N/本] [4.0[mm]]	-	
	PFT-P800DM-E	-	-	-	-	-	-	-	-	
	PFAV-P1120DM-E	-	-	-	-	18.0~21.0[N/本] [12.0~12.5[mm]]	22.0~27.0[N/本] [12.0~12.5[mm]]	34.5~37.5[N/本] [12.0[mm]]	41.5~48.5[N/本] [12.0[mm]]	
	PFT-P1120DM-E	-	-	-	-	-	-	-	-	
	PFAV-P1400DM-E	-	-	-	-	18.0~21.0[N/本] [12.0~12.5[mm]]	22.0~27.0[N/本] [12.0~12.5[mm]]	34.5~37.5[N/本] [12.0[mm]]	41.5~48.5[N/本] [12.0[mm]]	
	PFT-P1400DM-E	-	-	-	-	-	-	-	-	
	PFAV-P1600DM-E	-	-	-	-	18.5~21.0[N/本] [12.0~12.5[mm]]	23.0~27.0[N/本] [12.0~12.5[mm]]	34.5~37.5[N/本] [11.5~12.0[mm]]	41.5~48.5[N/本] [11.5~12.0[mm]]	
	PFT-P1600DM-E	-	-	-	-	-	-	-	-	
	高 COP タイプ	PFAV-EP224DM-E	-	11.0~12.5[N/本] [6.5~7.0[mm]]	14.5~16.0[N/本] [7.0[mm]]	-	-	-	-	-
		PFAV-EP280DM-E	-	11.0~12.5[N/本] [6.5~7.0[mm]]	14.5~16.0[N/本] [7.0[mm]]	-	-	-	-	-
		PFAV-EP450DM-E	-	-	21.5~27.0[N/本] [4.0[mm]]	29.0~38.5[N/本] [3.5~4.0[mm]]	-	-	-	-
		PFAV-EP560DM-E	-	-	-	17.0~19.0[N/本] [3.5~4.0[mm]]	21.5~25.0[N/本] [3.5[mm]]	-	-	-
オールレスシユタイプ		PFAV-P167DM-E-F	7.5~10.0[N/本] [6.5~7.0[mm]]	-	-	-	-	-	-	-
		PFAV-P265DM-E-F	-	11.0~14.0[N/本] [6.5~7.0[mm]]	-	-	-	-	-	-
		PFAV-P335DM-E-F	-	11.0~13.0[N/本] [6.5~7.0[mm]]	-	-	-	-	-	-
		PFAV-P530DM-E-F	-	13.5~15.0[N/本] [4.0~4.5[mm]]	-	-	-	-	-	-
		PFAV-P670DM-E-F	-	-	18.5~22.0[N/本] [4.0[mm]]	-	-	-	-	-
		PFAV-P1000DM-E-F	-	-	11.0~12.5[N/本] [4.5~5.5[mm]]	14.5~15.5[N/本] [5.0[mm]]	-	-	-	-
		PFAV-P1250DM-E-F	-	-	-	-	18.0~21.0[N/本] [12.0~12.5[mm]]	-	-	-
		PFAV-P1600DM-E-F	-	-	-	-	18.0~21.0[N/本] [12.0~12.5[mm]]	-	-	-

※網掛けは標準仕様

●送風機軸受について（※P670～P1600・P1000-F～P1600-F形のみ）

送風機軸受は、2000 時間ごとにグリスの給油が必要です。グリスの給油は軸受に設けられた給油口（図 5）よりグリスガンにて行ってください。推奨グリス「昭和シェル アルバニア No.3」を使ってください。



(図5) 軸受

③室内ユニットの分割搬入

PFVAV-P450,P560DM-E形
 PFVAV-P530,P670DM-E-F形
 PFT-P450,P560DM-E形) 室内ユニットの分割要領

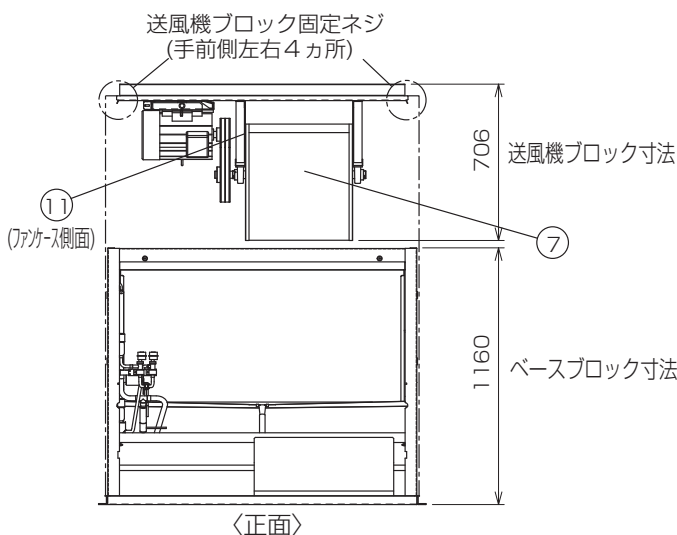
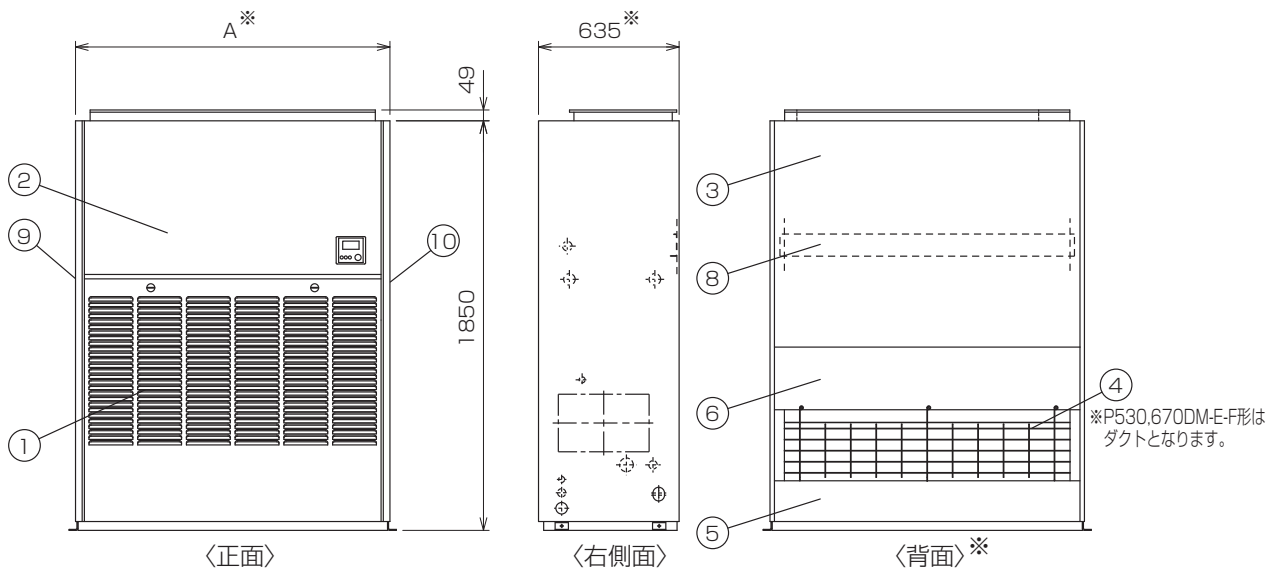
室内ユニットは、ベースブロック、送風機ブロック、その他の部品に分割することが可能です。
 分割の際は、ユニットを水平な場所に設置後実施してください。
 分割後のベースブロックの寸法は本図※印寸法になります。

ベースブロック質量

	質量(kg)
P450,P530	63
P560,P670	70

1. 分割は下図を参照し、下記手順にて実施ください。

- a. 外装パネル①～⑥を順に取外してください。
- b. 図に示す位置の送風機ブロック固定ネジを外して、送風機ブロック⑦を手前に引き出し、取外してください。
 送風機ブロックの質量はP450形：87kg,P530形：83kg,P560形：108kg,P670形：96kgありますのでご注意ください。(P530,670DM-E-F形のみ、ファンケース部のサーミスター⑪を取外しておいてください。)
- c. ハリ⑧を取外してください。
- d. 左右サイドパネル⑨⑩を取外してください。



	A
P450, P530	1200
P560, P670	1420

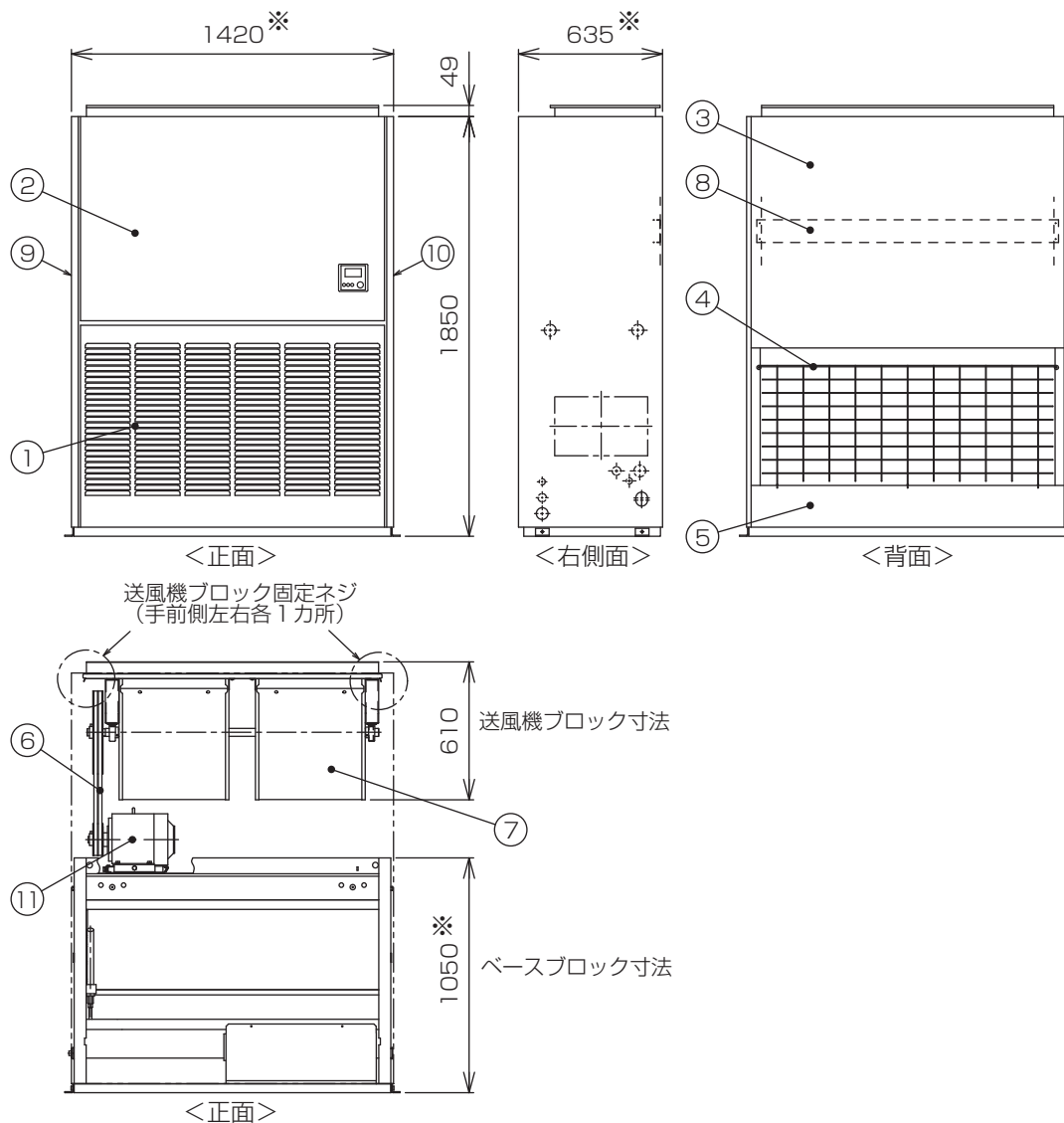
以上で分割完了です。搬入時に破損・キズが付かないように注意してください。

2. 再組立は、分割時と逆の手順で実施してください。
 外した止メネジ、ボルトは、締め忘れ、締付不足のないように実施ください。
3. 分割時、搬入時にはユニットを歪ませるような荷重をかけないようにしてください。
 搬入、再組立後に送風機(プーリー・ファン・ベアリング)部のセットネジに緩み、またVベルトの芯ズレや歪みがないか、確認してください。
4. 試運転時の確認
 試運転後、異常音、ビビリ音、水漏れの発生がないか確認ください。

PFAV-EP450・EP560DM-E 室内ユニットの分割要領

室内ユニットは、ベースブロック・送風機ブロック・その他の部品に分割することが可能です。
分割の際は、ユニットを水平な場所に設置後実施してください。
分割後のベースブロックの寸法は本図※印寸法になります。

1. 分割は下図を参照し、下記手順にて実施ください。
 - a. 外装パネル①～⑤を順に取外してください。
 - b. モータ⑪の固定ボルトを緩め、モータをスライドさせてVベルト⑥を取外してください。
 - c. 図に示す位置の送風機ブロック固定ネジを外して、送風機ブロック⑦を手前に引き出し、取外してください。
送風機ブロックの質量は80kgありますのでご注意ください。
 - d. ハリ⑧を取外してください。
 - e. 左右サイドパネル⑨⑩を取外してください。
 - f. モータ⑪を取外してください。



以上で分割完了です。搬入時に破損・キズが付かないように注意してください。

2. 再組立は、分割時と逆の手順で実施してください。
外した止メネジ・ボルトは、締め忘れ、締付不足のないように実施ください。
3. 分割時、搬入時にはユニットを歪ませるような荷重をかけないようにしてください。
搬入、再組立後に送風機（ブリー・ファン・ベアリング）部のセットネジに緩み、またVベルトの芯ズレや歪みがないか、確認してください。
4. 試運転時の確認
試運転後、異常音・ビビリ音・水漏れの発生がないか確認ください。

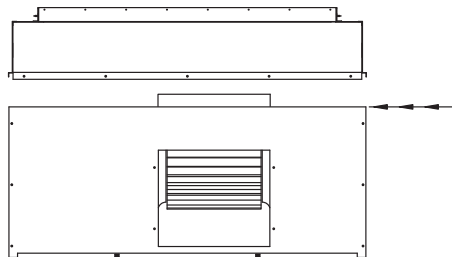
PF AV-P670・P800DM-E形
 PF AV-P1000DM-E-F形
 PF T-P670・P800DM-E形) 室内ユニットの分割要領

室内ユニットは本体から熱交換器ブロックを分割することが可能です。(ただし、ロウ付作業が必要です。)
 分割の際は、ユニットを水平な場所に設置後実施してください。

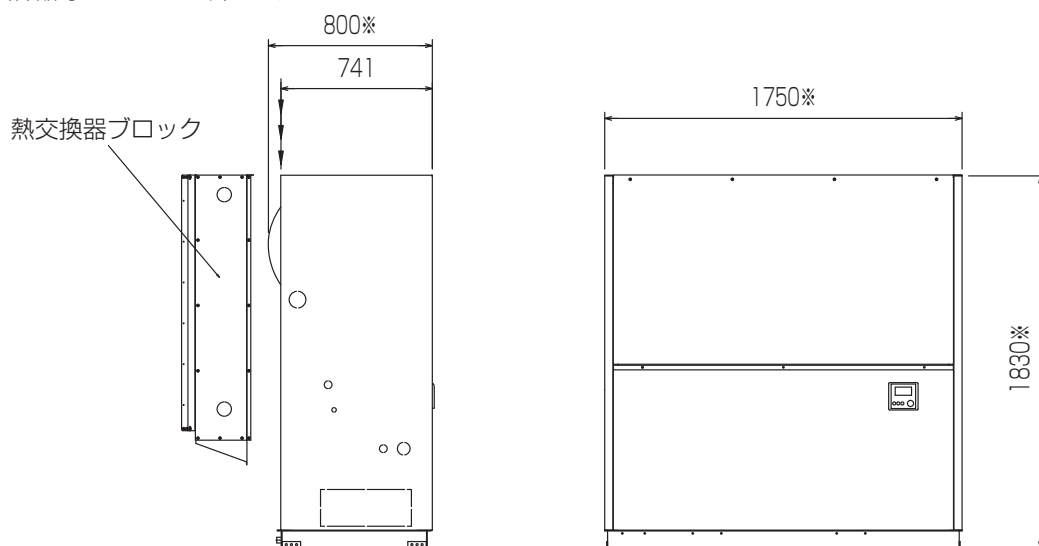
←→ は分割面を示します。
 分割後の本体寸法は、本図の※印寸法になります。

本体質量

	質量 (kg)
PF AV-P670DM-E PF T-P670DM-E	400
PF AV-P800DM-E PF T-P800DM-E	417
PF AV-P1000DM-E-F	401



熱交換器ブロックは、図のように一体化では分割できません。
 各部品毎にばらばらに外します。

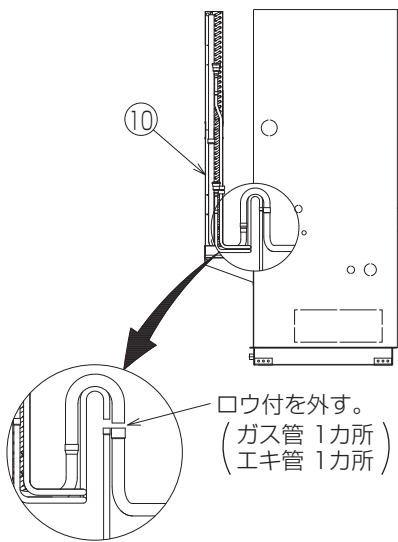
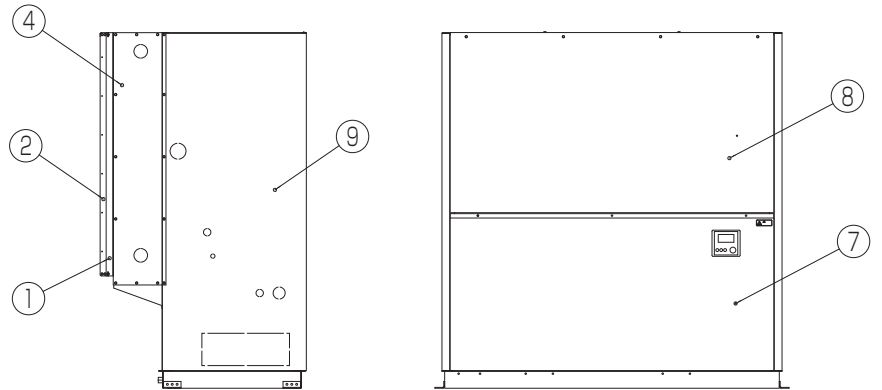
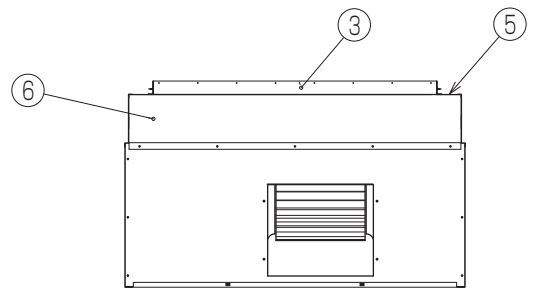


- 分割は次ページの図を参考に下記手順にて実施ください。
 - 左右のフィルターフサギイタ ①を外して（蝶ナット左右各2本）、フィルターを取外してください。
 - 吸込フランジ②、③、外装パネル④～⑨を順に外してください。
 - 現地配管接続部のゴムキャップを取外し、内圧を取除いた後、図に示す配管のロウ付を外し、サーミスターの配線を外してください。
 サルミスターは熱交換器の両側面に6本あります。
 ※ロウ付部作業は必ず無酸化ロウ付を行い配管内に異物、水分が混入しないようにしてください。
 - 熱交換器⑩とドレンパンB⑪を固定している止めネジを外し、熱交換器を取外してください。
 - ドレンパンF⑫のネジを外して少し上に持上げてドレンパンB⑪を取外します。
 - 支え板⑬（左右各1個）を取外します。

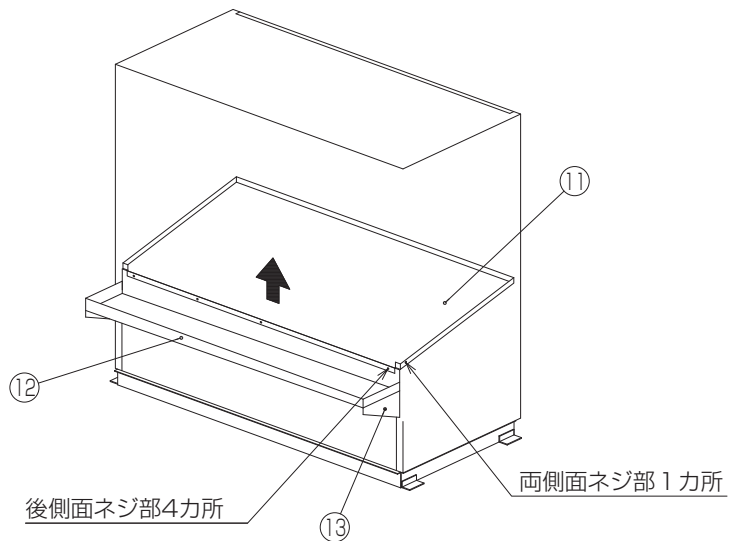
以上で分割完了です。搬入時に破損・キズが付かないように注意してください。
 特に熱交換器移動の際は、フィンおよび伝熱管の破損防止のため衝撃を与えないように注意してください。
- 再組立は、分割時と逆の手順で実施してください。
 外した止メネジ・ボルトは、締忘れ、締付不足のないように確実に固定してください。
 また、外したサーミスターは、所定の位置に戻し、配線を元通りに固定してください。
- 分割時、搬入時にはユニットを歪ませるような荷重をかけないようにしてください。
 搬入、再組立後に送風機（ブリー・ファン・ベアリング）部のセットネジに緩み、またVベルトの芯ズレや歪みがないか、確認してください。
- 試運転時の確認
 試運転後、異常音、ビビリ音、水漏れの発生がないか確認ください。

分割後質量

	本体部質量	熱交換器質量
PFAV-P670DM-E PFT-P670DM-E	251	33
PFAV-P800DM-E PFT-P800DM-E	268	40
PFAV-P1000DM-E-F	252	40



□ウ付を外す。
(ガス管 1カ所)
(エキ管 1カ所)



後側面ネジ部4カ所

両側面ネジ部1カ所

PFAV-P1120DM-E形
 PFAV-P1400DM-E形
 PFAV-P1600DM-E形
 PFAV-P1250DM-E-F形
 PFAV-P1600DM-E-F形
 PFT-P1120DM-E形
 PFT-P1400DM-E形

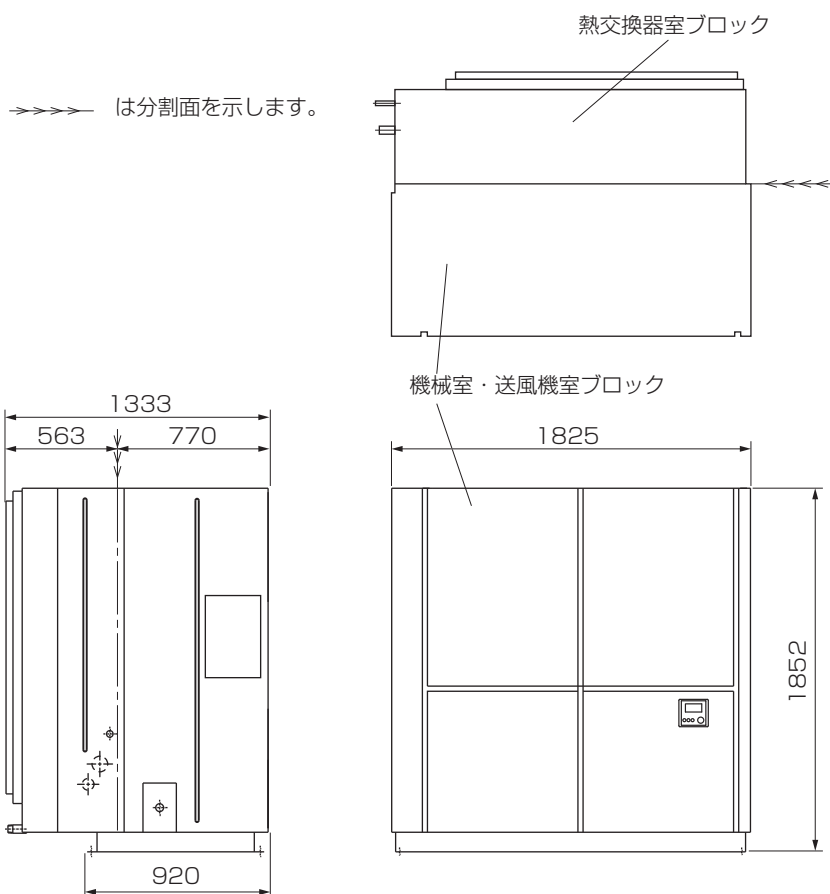
室内ユニットの分割要領

製品質量

形名	(kg)
PFAV-P1120DM-E	588
PFAV-P1400DM-E	642
PFAV-P1600DM-E	694
PFAV-P1250DM-E-F	534
PFAV-P1600DM-E-F	569
PFT-P1120DM-E	588
PFT-P1400DM-E	642

室内ユニットは機械室・送風機室ブロックと熱交換器室ブロックに分割可能です。分割の際は、ユニットを水平な場所に設置後実施してください。

<PFAV-P1120DM-Eの場合>



熱交換器室ブロック質量

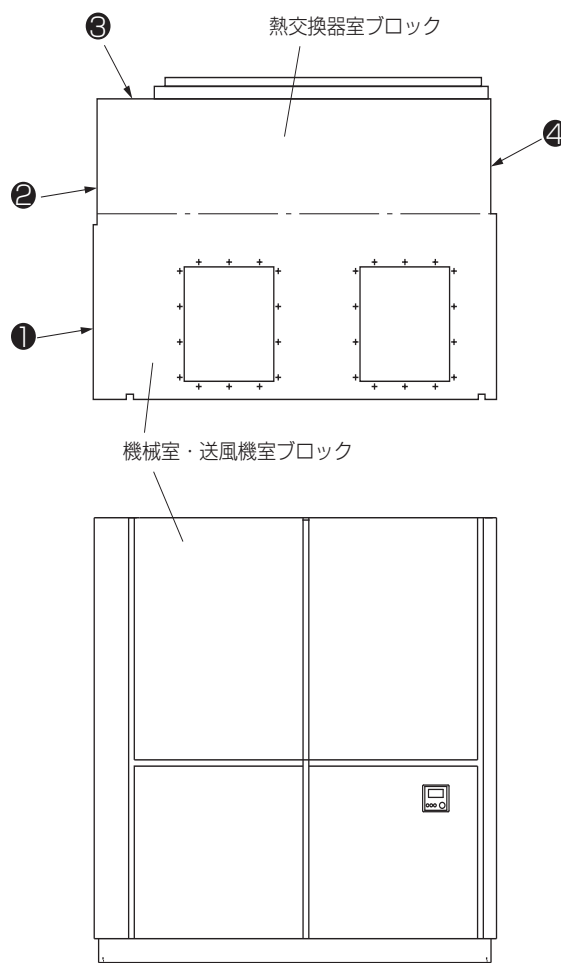
	質量 (kg)
PFAV-P1120DM-E	180
PFAV-P1400DM-E	200
PFAV-P1600DM-E	222
PFAV-P1250DM-E-F	180
PFAV-P1600DM-E-F	200
PFT-P1120DM-E	180
PFT-P1400DM-E	200

機械室・送風機室ブロック質量

	質量 (kg)
PFAV-P1120DM-E	408
PFAV-P1400DM-E	442
PFAV-P1600DM-E	472
PFAV-P1250DM-E-F	354
PFAV-P1600DM-E-F	369
PFT-P1120DM-E	408
PFT-P1400DM-E	442

分割は下記手順にて実施ください。

①外装パネル①～④を順に外してください。

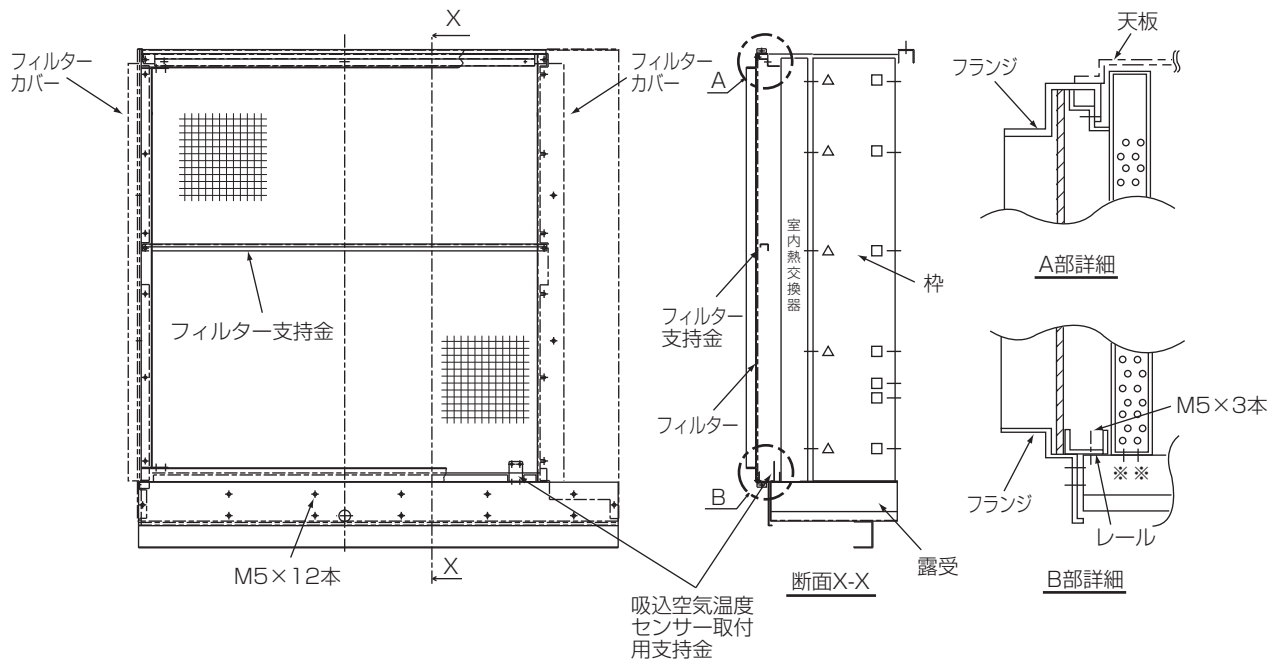


※熱交換器のみの質量

	質量 (kg)
PFAV-P1120DM-E PFAV-P1250DM-E-F PFT-P1120DM-E	66
PFAV-P1400DM-E PFAV-P1600DM-E-F PFT-P1400DM-E	69
PFAV-P1600DM-E	81

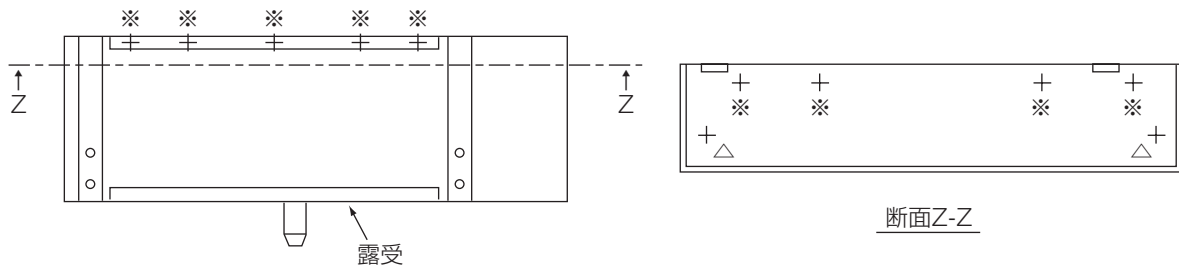
②次の手順で熱交換器とドレンパンを取外してください。ユニット背面から見た図を次ページに示します。

- 左右のフィルターカバーを外して（蝶ボルト左右各4本）、フィルターを取外してください。
- 熱交換器下部にある吸込空気温度センサーの取付用支持金をセンサーを付けたまま外してください。
- ユニット下部のドレンパンとフランジを固定している止メネジ（M5×12本）を外して、フランジ全体をユニット本体から分離してください。また、ドレンパンとレールを固定している止メネジ（M5×3本）を外してドレンパンから分離してください。
フィルター支持金を外してください。
- 熱交換器に付属のLEVリード線・配管温度センサーのリード線を、コネクター接続部で外してください。
再取付時はLEV・センサーの番号を合わせて元通り接続してください。
- ドレンパンと熱交換器を固定しているボルト（M8×左右各2本 次ページ※印）を外してください。熱交換器と枠を固定している止メネジ（M5×左右各5本 次ページ△印）を外して、熱交換器を外してください。
熱交換器を外すときには、フィン部を損傷しないように保護してください。また、熱交換器を吊る場合には熱交換器の左右側板上部の穴を利用してください。
- ユニット本体と枠を固定している止めネジ（M5×左右各7本 次ページ□印）を外して枠を分離してください。



③熱交換器と枠を外した後の露受け部を上から見た図を下記に示します。

露受けと本体を固定しているボルト (M8×2本 △印) と止メネジ (M5×9本 ※印) を外して、露受けを分離してください。



以上で分割完了です。搬入時に破損・キズが付かないように注意してください。

特に、熱交換器移動の際は、フィンおよび伝熱管の破損防止のため衝撃を与えないように注意してください。

④再組立は、分割時と逆の手順で実施してください。

外した止メネジ、ボルトは、締め忘れ、締め不足のないように実施ください。また、外したセンサーは、所定の位置に戻してください。

⑤分割時、搬入時にはユニットを歪ませるような荷重をかけないようにしてください。

搬入、再組立後に送風機 (プーリー・ファン・ベアリング) 部のセットネジに緩み、またVベルトの芯ズレや歪みがないか確認してください。

⑥試運転時の確認

・試運転後、異常振動、ビビリ音、水漏れの発生がないか確認ください。

<2> 室外ユニット

① 製品の吊下げ方法

搬入を行う場合、ユニットの指定位置にて吊下げる。また、横ずれしないよう固定し、四点支持で行うこと。

- ◆ 三点支持で運搬・吊下げをした場合、不安定になり、ユニットが転倒・落下し、けがのおそれあり。



強風・地震に備え、所定の据付工事を行うこと。

- ◆ 不備がある場合、ユニットが転倒・落下し、けがのおそれあり。



付属品の装着や取外しを行うこと。

- ◆ 不備がある場合、冷媒が漏れ、酸素欠乏・発煙・発火のおそれあり。



販売店または専門業者が据付工事説明書に従って排水工事を行うこと。

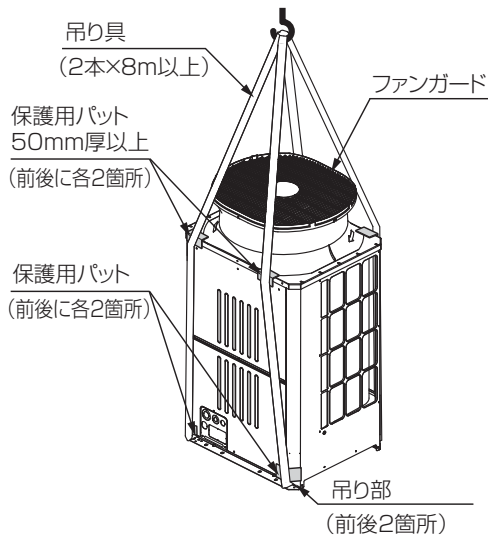
- ◆ 不備がある場合、雨水・ドレンなどが屋内に浸水し、家財・周囲が濡れるおそれあり。



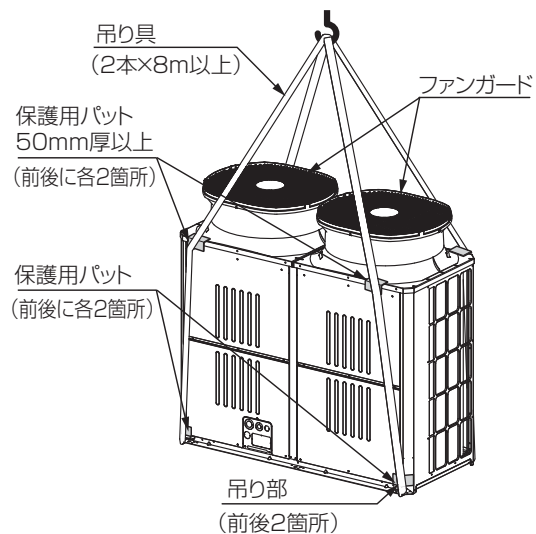
- ユニットに衝撃を与えないようにしてください。
- 製品を吊下げて搬入する場合、ロープは8m以上のものを2本使用し、ロープ掛けの角度を40°以下にしてください。
- 製品の角など、ロープと接触する部分にキズ付き防止用部材（板など）を挟んでください。
- 上部の保護用パットは50mm厚以上のダンボール・当て布を使用し、ファンガードと吊り具の干渉を防止してください。

- PUHV-(E)P224・(E)P280・P450・P560DM-E形、PUTV-P224・P280・P450・P560DM-E形、PUHV-EP224・P280・(E)P335・P400・P450・P500SDM-E形、PUTV-P280・P335・P400・P450・P500SDM-E形

・ (E)P224～(E)P335,P400形の場合



・ P450～P560形の場合



梱包に使用しているPPバンドを持って運搬しないこと。

- ◆ けがのおそれあり。



20kg以上の製品の運搬は、1人でしないこと。

- ◆ けがのおそれあり。



部品端面・ファンや熱交換器のフィン表面を素手で触れないこと。

- ◆ けがのおそれあり。



搬入を行う場合、ユニットの指定位置にて吊下げる。また、横ずれしないよう固定し、四点支持で行うこと。

- ◆ 三点支持で運搬・吊下げをした場合、不安定になり、ユニットが転倒・落下し、けがのおそれあり。



梱包材を処理すること。

- ◆ 梱包材で遊んだ場合、けがのおそれあり。
- ◆ 廃棄すること。



梱包材を処理すること。

- ◆ 梱包材で遊んだ場合、窒息事故のおそれあり。
- ◆ 破棄すること。



② 室外ユニットの据付け

強風・地震に備え、所定の据付工事を行うこと。

- ◆ 不備がある場合、ユニットが転倒・落下し、けがのおそれあり。



ユニットの質量に耐えられるところに据付けること。

- ◆ 強度不足や取付けに不備がある場合、ユニットが転倒・落下し、けがのおそれあり。



- ◆ ユニットの強風・地震などで倒れないように、下図のようにボルトで強固に固定してください。
- ◆ ユニットの基礎は、コンクリートまたはアングルなどの強固な基礎にしてください。
- ◆ 据付条件によって、振動が据付部から伝搬し、床や壁面から、騒音や振動が発生するおそれがあります。十分な防振工事（防振パッド、防振架台の設置など）を行ってください。
- ◆ ユニット取付足コーナー部は、確実に受けてください。コーナー部を受けていないと、取付足が曲がるおそれがあります。防振ゴムを使用する場合、幅方向全面を防振ゴムで受けてください。
- ◆ アンカーボルトの飛び出しは、 $25 \pm 5\text{mm}$ 程度にしてください。
- ◆ 本製品は、後打ち式アンカーボルト対応ではありません。ただし、下図のようにユニット取付部（(E)P224～(E)P335、P400形は4カ所、P450～P560形は6カ所）に、固定金具（現地調達品）を取付けることにより、後打ち式アンカーボルトに対応できます。
- ◆ ユニットの水平に設置してください。

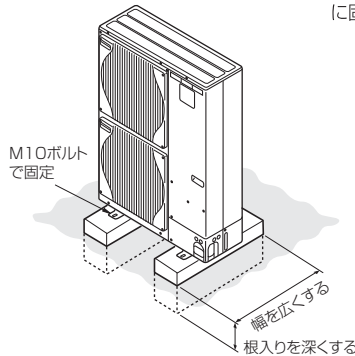
<1> P140形

(単位mm)

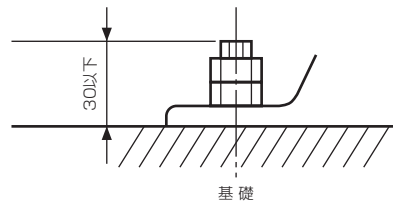
- ◆ 振動騒音が発生しないように基礎強度および水平度を確認して設置してください。

<基礎強度>

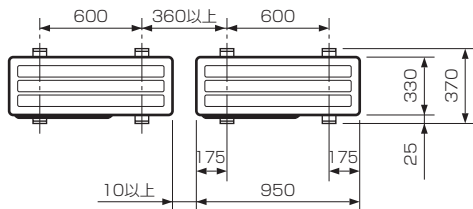
基礎ボルト	M10-J形
コンクリート厚さ	120mm
ボルトの埋込み長さ	70mm
許容引抜き荷重	320kg



- ◆ 基礎ボルト長さは据付足下面より30mm以内にしてください。
- ◆ M10（またはW3/8）の基礎ボルトでユニットの据付足を4カ所強固に固定してください。（基礎ボルト、座金、ナットは現地手配です。）

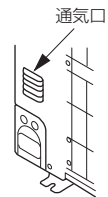


<基礎ボルトピッチ>

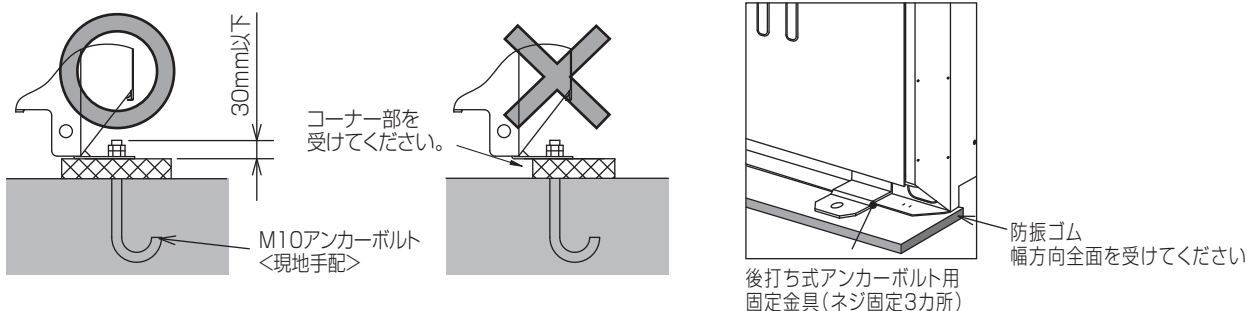


ユニット設置時のお願い

- ◆ ユニットの通気口を障害物等で塞がないでください。通気口を塞ぐと運転に支障をきたしたり、故障の原因になります。
- ◆ ユニットの据付足を固定した上で、さらにワイヤー等で追加の固定が必要な場合は、ユニット背面側の固定用穴をご利用ください。なお、ご使用可能なネジは、セルフタッピンネジ5× ℓ 15以下（現地手配）です。



<2> P224・280・335・400・450・500・560形, EP224・280・335形



基礎施工に際しましては床面強度、ドレン水処理、配管、配線の経路に十分留意してください。（運転時にはドレン水がユニット外に流出しますので、集中排水する場合は別売の集中ドレンパンを使用してください。）

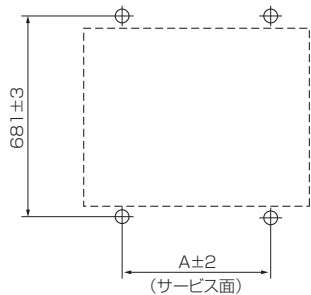
③アンカーボルト位置

<1> P140

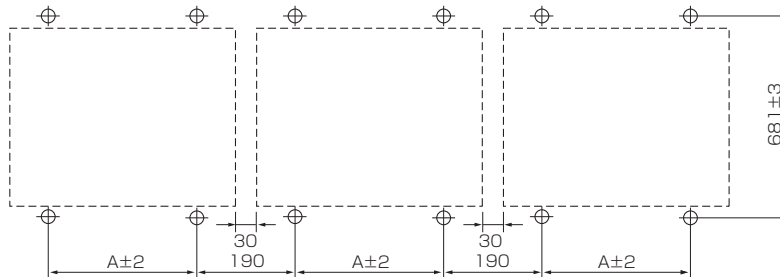
外形寸法図 (P41) をご参照ください。

<2> (E)P224 ~ (E)P335,P400

●単独設置



●集中設置例

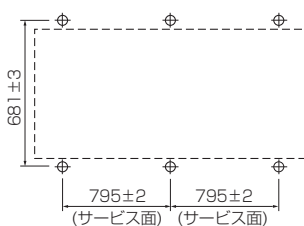


集中設置時、ユニット間には30mmのすきまを設けてください。

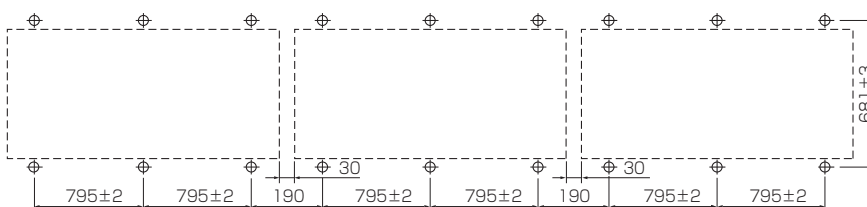
	(E)P224,P280~P400形	EP280・EP335形
A寸法	760	1060

<3>P450 ~ P560

●単独設置



●集中設置例



集中設置時、ユニット間には30mmのすきまを設けてください。

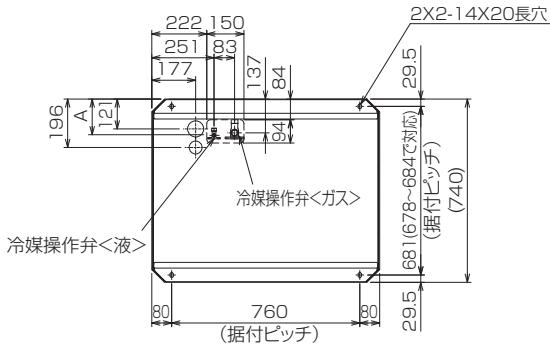
④ 下配管・下配線時の注意

- 下配管または下配線を行う場合は、ベースの貫通穴を塞がないように基礎や架台の施工には注意してください。
- また、下配管する時にはユニットの底下に配管が通るように 100 mm以上の高さの基礎を設けてください。

・ (E)P224・P280～P400形の場合 単位(mm)

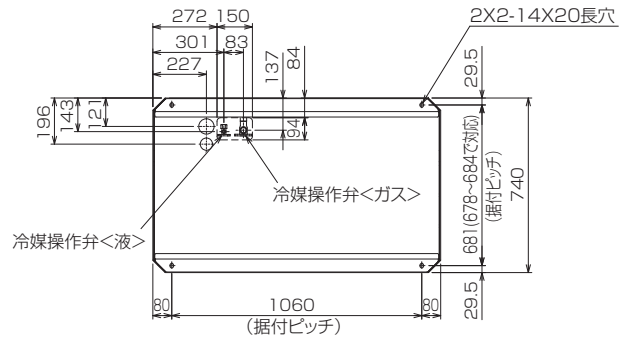
・ EP280・EP335形の場合

単位(mm)



下面から見た図

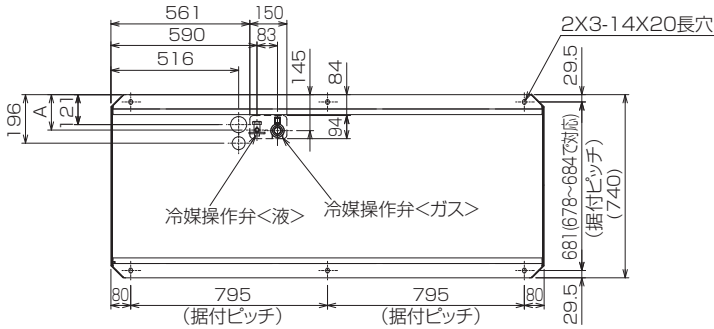
	A
(E)P224・P280DM形,P280SDM形	147
P335・P400SDM形	143



下面から見た図

・ P450～560形の場合

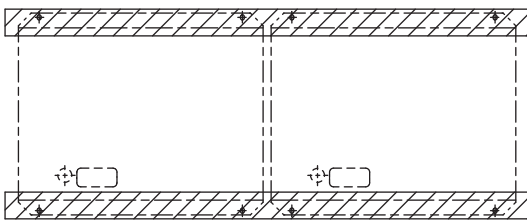
単位(mm)



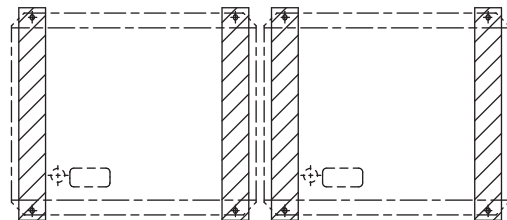
下面から見た図

	A
P450DM形	143
P560DM形,P450,P500SDM形	144

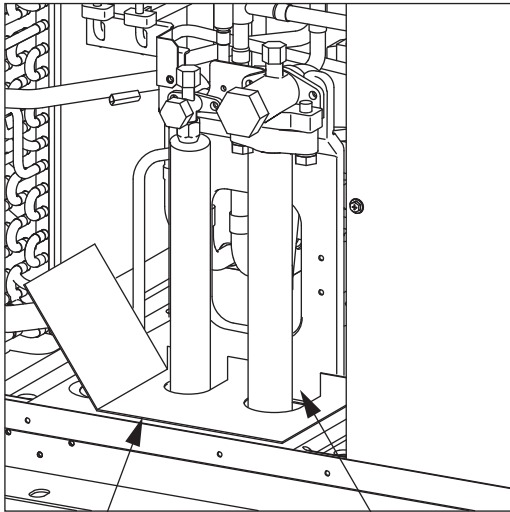
基礎をユニット幅方向に施工する場合



基礎をユニット奥行き方向に施工する場合



⑤冷媒配管取出し方向



閉鎖材例 (現地手配)

現地にて隙間を塞いでください。

配管、配線取出し部は、小動物の侵入や台風などの雨水が吹き込み、機器損傷の原因となりますので、開口部は閉鎖材 (現地手配) などで必ず塞いでください。

室外ユニットの冷媒配管取出し方向は、

- 下配管
 - 前配管
- の2とおりが可能です。

配管・配線取出し口の開口部は、塞ぐこと。

- ◆ 小動物・雪・雨水が内部に入った場合、機器を損傷・故障し、漏電・感電のおそれあり。

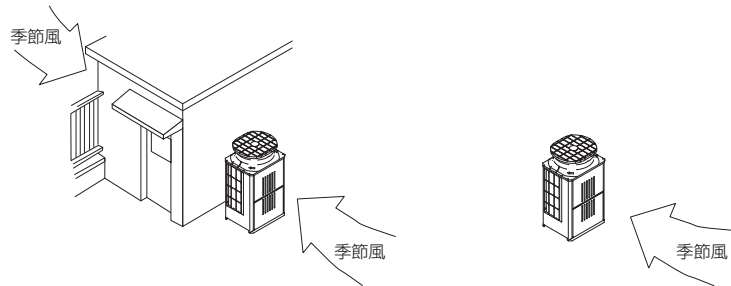


⑥雪・季節風に対する注意

右図の例を参考に、据付場所の実情に応じ、適切な処置を施してください。

特に、単独設置の場合、季節風の影響を受けやすいので、据付場所には配慮してください。

一方向からの風が継続的に発生するところで防雪フードを取付ける場合、風が吹出口の正面から当たらないようにしてください。



- 建物の陰など、季節風が直接当たらないところに設置する。

- 季節風が吹出口・吸入口の正面から当たらないところに設置する。

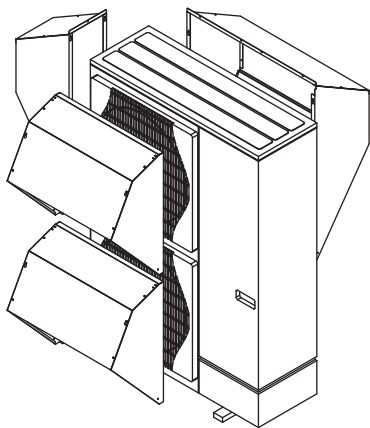
(1) 寒冷地域・積雪地域での防風・防雪対策

冬季に降雪・積雪が予想される地域や季節風が予想される地域では、ユニットが正常運転するために、下記内容をお守りください。また、床置形年間冷房中温タイプ (セット形名: PFTV-P・DM-E) で外気-5℃以下で冷房運転をする場合、安定した運転のために、ユニットに吹出ダクト、吸込ダクトを取付けるようにしてください。

- オプションの防雪フード (吹出ダクト・吸込ダクト) を取付ける。また、ユニット周囲を防雪ネットや防雪柵で囲うなどの対策をする
- 雨・風・雪が直接当たらないところに据付ける
- 防雪架台の高さは、予測される積雪量の約2倍とする
- 外気が0℃以下で、長期間連続的に暖房運転をする場合、ユニットベースへのヒーター取付けなどを適宜行い、ベース上の氷結を防止する

下図に防雪フード組込図を示しますので参考にしてください。

PUHV-P140DM-E形
PUTV-P140DM-E形



※防雪フードは、三菱電機システムサービス(株)製です。

PUHV-(E)P224・P280DM-E形
PUHV-EP224・P280・P335・P400SDM-E形
PUTV-P224・P280DM-E形
PUTV-P280・P335・P400SDM-E形

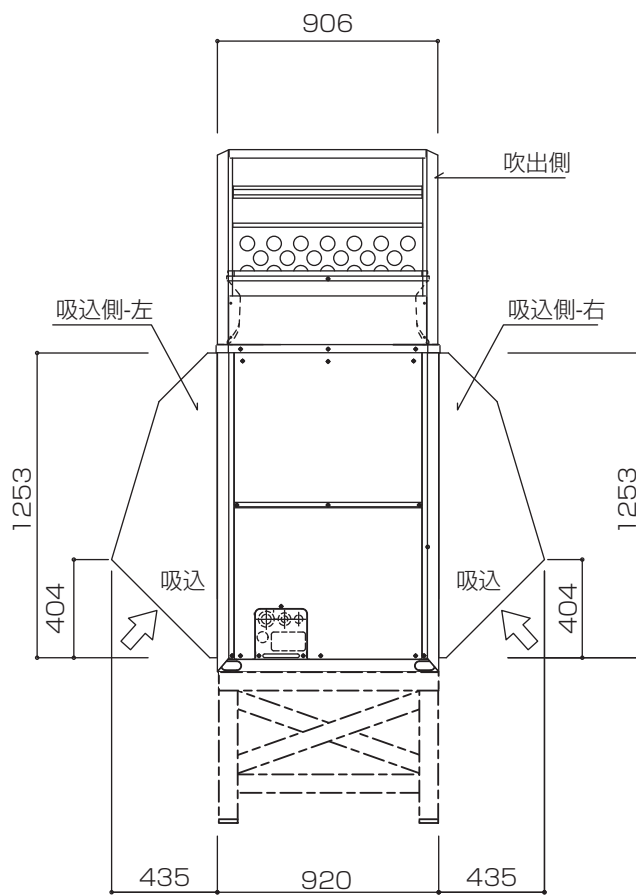
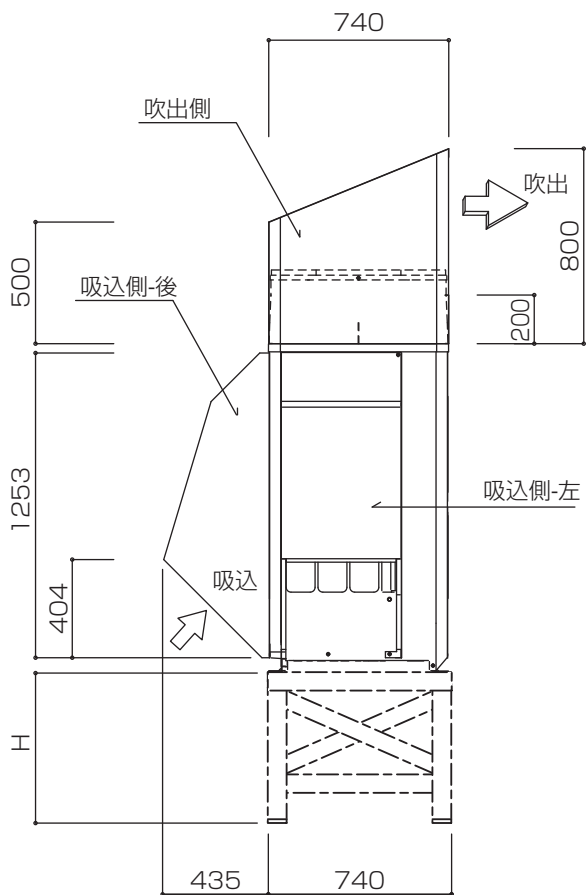
推奨部品	形名
吹出フード	MOPAC-YG400T
吸込フード(左右)	MOPAC-YG400L/R
吸込フード(後)	MOPAC-YG400B

(注) 防雪フードは株式会社 ヤブシタにて取扱っておりますので、直接お問い合わせください。

●お問合せ **株式会社 ヤブシタ**
 TEL : 011-820-5051 FAX : 011-820-5052
 〒003-0813 北海道札幌市白石区菊水上町3条3丁目52-217
 ■詳しくはホームページをご覧ください。
 URL : <http://www.yabushita-kikai.co.jp>

左側面図

正面図

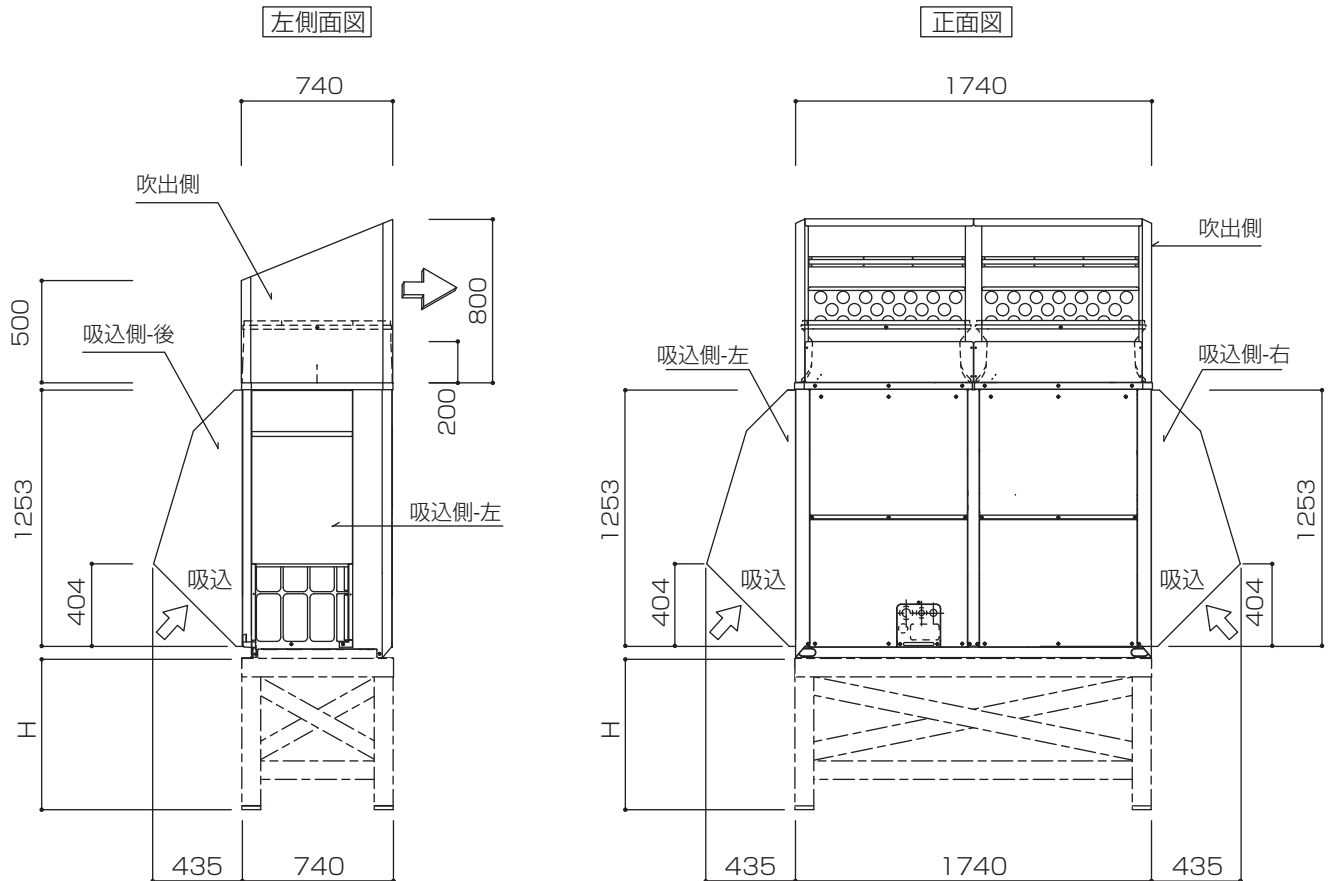


- 注 1. 防雪架台の高さ H は、予想される積雪量の2倍程度としてください。また、架台はアングル鋼材等で組立て、風雪の素通りする構造として架台の幅はユニットの寸法より大きくならないよう決定してください。(大きすぎるとその上に積雪します)
2. ユニット設置時、季節風が吹出口、吸込口の正面から当たらないように考慮してください。
3. 本図を参考として、現地にて架台の製作、施工を実施してください。
4. 連続設置時はファンガードと吹出側防雪フードの間に付属のフサギイタを取付けてください。ただし据付ピッチが広い場合には現地手配となります。
(据付ピッチ 30 ~ 80mm に対応)
5. 寒冷地域での使用で、外気が氷点下以下の暖房運転を連続的に長期間使用する場合には、ユニットベースへのヒーター取付等を適宜行い、ベース上の氷結を防止するようにしてください。

防雪フード組込図

PUHV-P450・P560DM-E形
 PUHV-P450・P500SDM-E形
 PUTV-P450・P560DM-E形
 PUTV-P450・P500SDM-E形

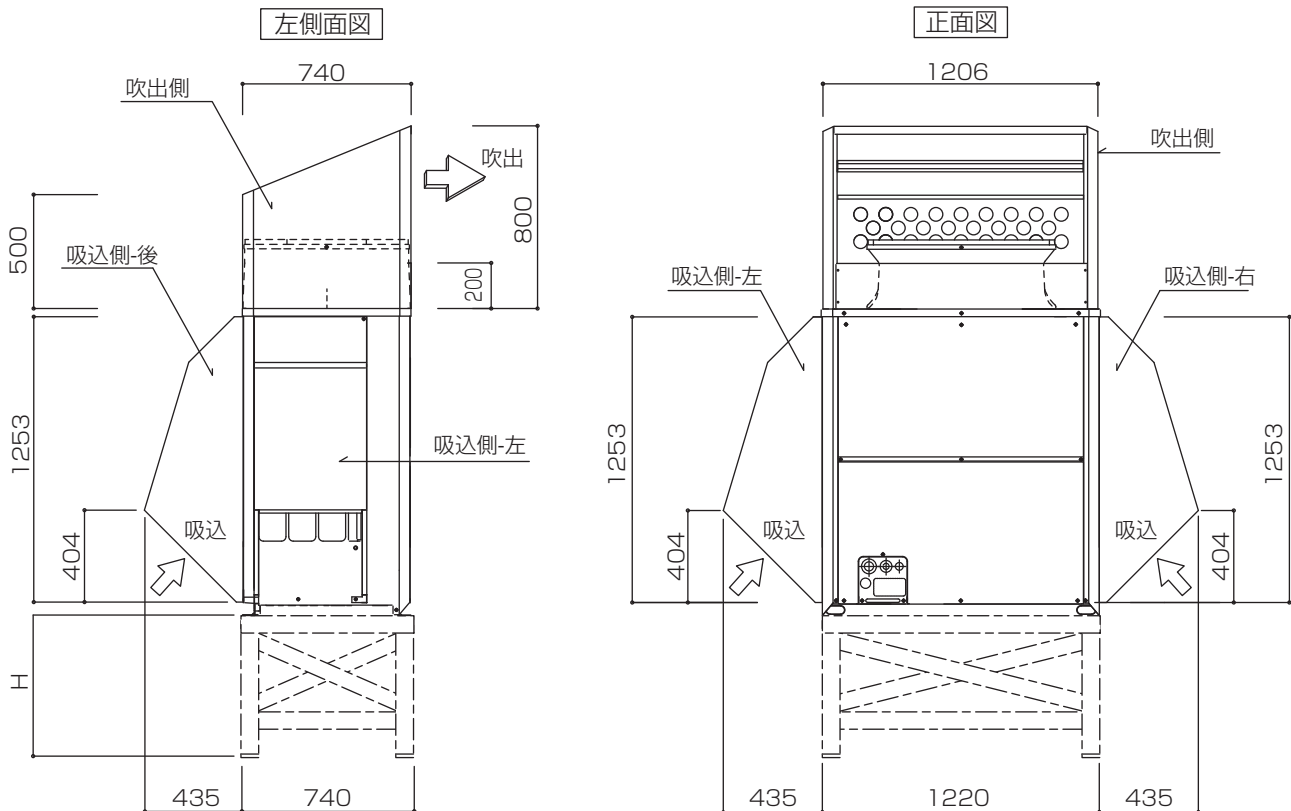
推奨部品	形名
吹出フード	MOPAC-XG800T
吸込フード（左右）	MOPAC-XG800L/R
吸込フード（後）	MOPAC-XG800B



- 注1. 防雪架台の高さ H は、予想される積雪量の2倍程度としてください。また、架台はアングル鋼材等で組立て、風雪の素通りする構造として架台の幅はユニットの寸法より大きくならないよう決定してください。（大きすぎるとその上に積雪します）
2. ユニット設置時、季節風が吹出口、吸込口の正面から当たらないように考慮してください。
3. 本図を参考として、現地に於て架台の製作、施工を実施してください。
4. 連続設置時はファンガードと吹出側防雪フードの間に付属のフサギイタを取付けてください。ただし据付ピッチが広い場合には現地手配となります。（据付ピッチ 30～80mm に対応）
5. 寒冷地域での使用で、外気が氷点下以下の暖房運転を連続的に長期間使用する場合には、ユニットベースへのヒーター取付等を適宜行い、ベース上の氷結を防止するようにしてください。

PUHV-EP280DM-E形
PUHV-EP280・EP335SDM-E形

推奨部品	形名
吹出フード	MOPAC-YG500T
吸込フード（左右）	MOPAC-YG500L/R
吸込フード（後）	MOPAC-YG500B



- 注 1. 防雪架台の高さ H は、予想される積雪量の2倍程度としてください。また、架台はアングル鋼材等で組立て、風雪の素通りする構造として架台の幅はユニットの寸法より大きくならないよう決定してください。（大きすぎるとその上に積雪します）
2. ユニット設置時、季節風が吹出口、吸込口の正面から当たらないように考慮してください。
3. 本図を参考として、現地にて架台の製作、施工を実施してください。
4. 連続設置時はファンガードと吹出側防雪フードの間に付属のフサギイタを取付けてください。ただし据付ピッチが広い場合には現地手配となります。（据付ピッチ 30～80mm に対応）
5. 寒冷地域での使用で、外気が氷点下以下の暖房運転を連続的に長期間使用する場合には、ユニットベースへのヒーター取付等を適宜行い、ベース上の氷結を防止するようにしてください。

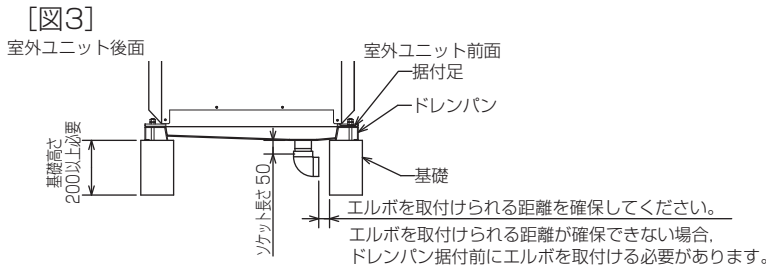
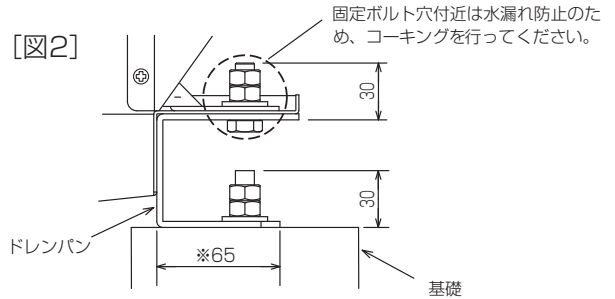
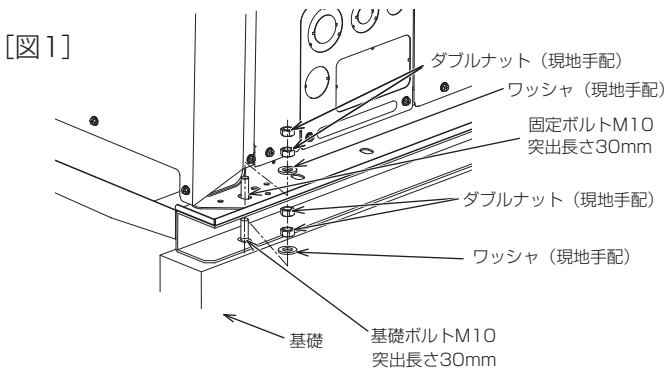
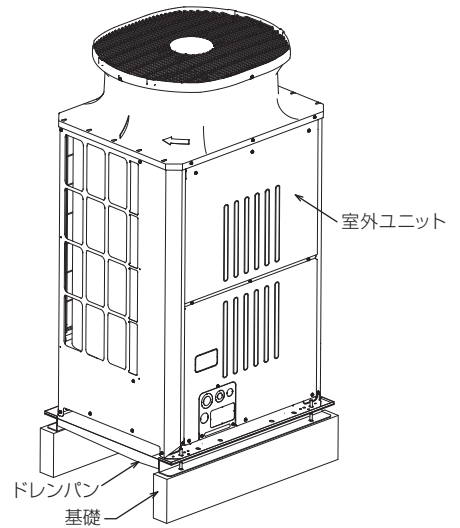
⑦ ドレン処理

(1) 集中ドレンパンの設置

本品は、基礎と室外ユニット本体の間に設置して使用します。
 現地側で手配する基礎は以下の注意事項を守ってください。

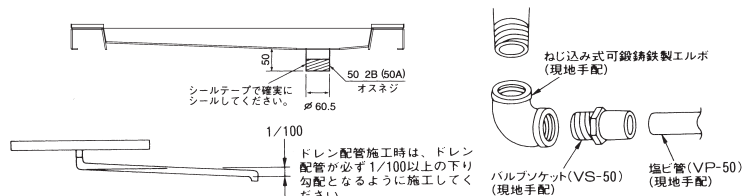
オプション部品	(E)P224,P280～P400 形	EP280・EP335 形	P450～P560 形
集中ドレンパン	PAC-KS95DP	PAC-KS96DP	PAC-KS93DP

1. 基礎は、室外ユニット本体、およびドレンパンの重量に十分耐えられる構造、強度とし、地震や突風などで倒れたり落下しないよう強固に据付けてください。
2. 集中ドレンパンを屋内または集中ドレンパンからの結露水の滴下が問題になる場所に設置する場合、低温のドレン水により集中ドレンパンが結露する可能性があるため、集中ドレンパン底面に断熱材を貼り付けて結露水の滴下を防いでください。
 また次のような場合にはドレンパン外に水が飛散する可能性があります。
 ●集中ドレンパンにドレン水が溜まり、水はねが起る場合。
 ●強風などでドレン水が吹き上げられる場合。
3. 基礎とドレンパン、ドレンパンと室外ユニットをそれぞれ強固に締結してください。[図 1]
 <(E)P224,P280～P400 形 (PAC-KS95DP) ,EP280,EP335 形 (PAC-KS96DP) の場合、4 カ所>
 <P450～P560 形 (PAC-KS93DP) の場合、6 カ所>
 基礎ボルトの長さは 30mm としてください。
 防振ゴムは基礎とドレンパンの間に取付可能ですが、基礎ボルトを防振ゴムの高さ分長くする必要があります。[図 2]
4. 基礎の地上高さは、200mm 以上としてください。これ以下ではドレン排水用ソケットの突出長さが 50mm ですのでドレン配管施工ができなくなります。[図 3]
5. 基礎の高さが低くドレンパン設置後のドレン配管接続が困難な場合は、ドレン配管をドレンパンに取付け後、ドレンパンの設置を行ってください。
6. ユニットの幅方向に基礎を設置する場合は、[図 2] の ※ 寸法部を確実に支持出来るように施工してください。
7. ドレンパン基礎ボルト穴からの水漏れを防ぐため、適宜コーキングなどを実施してください。



(2) ドレン配管工事

ドレンパンのドレンソケットは、2B(50A) オスネジとなっています。配管が鉄管の場合は 2B メスネジ加工で接続してください。塩ビ管 (VP50) を使用する場合は、塩ビ管用バルブソケットにて接続が可能です。いずれの場合でも、ソケットのネジ部はシールテープ等で確実にシールを施してください。



[2] 冷媒配管・ドレン配管要領

配管施工の際は、P277「VI【5】配管設計」の内容に十分注意して施工下さい。

<1> 室内ユニット

①冷媒配管工事

本工事を実施する場合は、必ず室外ユニットの据付工事説明書と照らし合わせて行ってください。

- 配管長さ、許容高低差等の制限は、室外ユニットの説明書を参照してください。

冷媒配管注意事項

- ロウ付は必ず無酸化ロウ付を行い、配管内に異物、水分が混入しないようにしてください。
- ロウ付作業は必ずフィルターを取外して行ってください。
- 配管ロウ付時、周囲の部材（ゴム、グラスウール、配線など）にトーチの炎を当てないようにご注意ください。

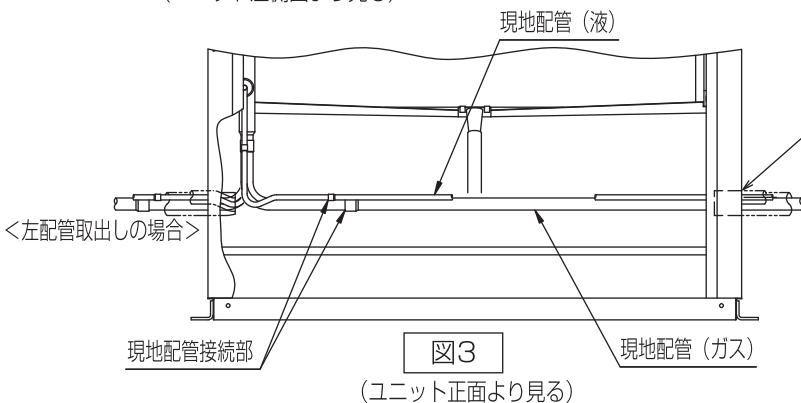
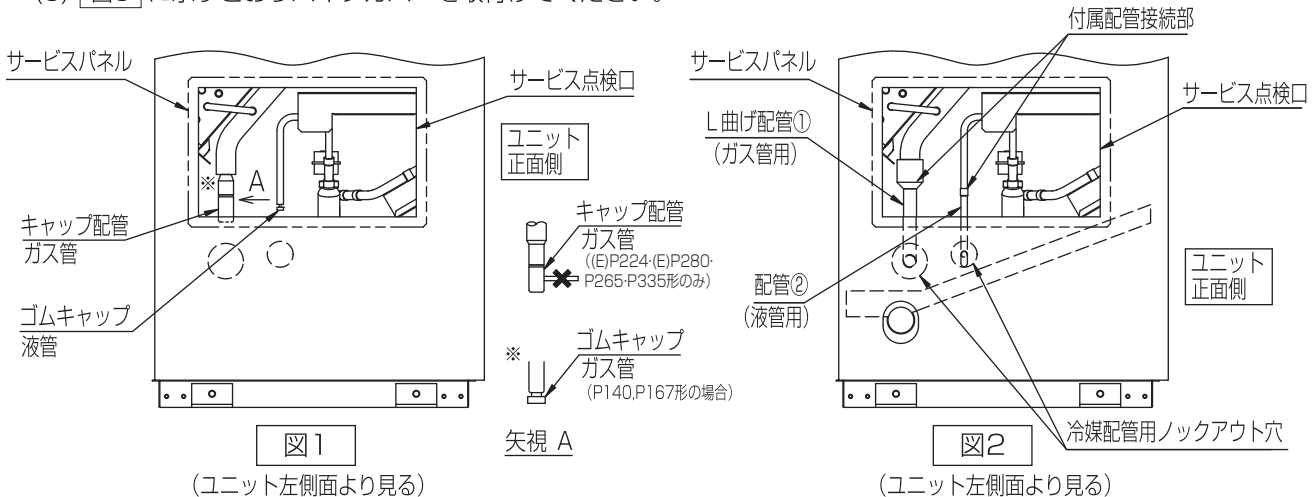
冷媒回路内に、指定の冷媒 (R410A) 以外の物質 (空気など) を混入しないこと。

- ・指定外の気体が混入した場合、異常な圧力上昇による破裂・爆発のおそれあり。



<PFAV-P140・(E)P224・(E)P280・P167-F・P265-F・P335-F 形の場合 >

- 付属の配管を用い、下記要領にてロウ付接続してください。
 - ※ロウ付時、サーミスター・LEV配線にトーチの炎を当てないようにご注意ください。
- (1) 前下パネル・フィルター・サービスパネルを取外してください。
- (2) <右配管取出しの場合> 右側の冷媒配管用ノックアウト穴を打抜いてください。
<左配管取出しの場合> 左側の冷媒配管用ノックアウト穴を打抜いてください。
打抜く際はパネル内側の断熱材の切残し部をカッターで切離し、断熱材が破損しないように打抜いてください。
- (3) 図1 矢視Aに示すガス管キャップ配管のチャージ管 (×印部) を切断し、配管内に封入されている窒素ガスを抜いてください。(E)P224・(E)P280・P265・P335形のみ)
- (4) 図1 に示すガス管接続部および液管接続部のキャップ配管、もしくはゴムキャップを取外してください。
作業は左側面サービス点検口および前面から行ってください。
- (5) 図2・図3 に示すとおり、付属配管・現地配管を左側面サービス点検口および前面からロウ付接続を行ってください。
注1. 右配管取出しする場合、ロウ付順序は下記のとおり実施してください。
現地配管接続部 図3 → 付属配管接続部 図2
注2. 現地配管ロウ付時、周囲の部材にトーチの炎を当てないようにご注意ください。
- (6) 図3 に示すとおりパイプカバーを取付けてください。



- ・サイドパネル貫通穴とパイプカバー（現地手配）は隙間がないようにコーキングしてください。その際、サイドパネル内側の断熱材断面（パイプカバーとの境目）もコーキングし、断熱材繊維の飛散を防止してください。
- ・液管、ガス管のパイプカバーはサイドパネルの内側に50mm以上入れてください。
- ・現地配管パイプカバーの中に配管の結露水が浸水しないようにコーキング等の水切り処置をしてください。
- ※左配管取出しの場合も同様です。

〈P450・P560・P530-F・P670-F 形の場合〉

- 付属の配管を用い、下記要領にてロウ付接続してください。
 - ※ロウ付時、サーミスター・LEV配線にトーチの炎を当てないようにご注意ください。
- (1) 前下パネル・フィルターを取外してください。
- (2) <右配管取出しの場合> 右側の冷媒配管用ロックアウト穴を打抜いてください。
 <左配管取出しの場合> 左側の冷媒配管用ロックアウト穴を打抜いてください。
 打抜く際はパネル内側の断熱材の切残し部をカッターで切離し、断熱材が破損ないように打抜いてください。
- (3) 図4に示すガス管接続部および液管接続部のゴムキャップを取外して、配管内に封入されている窒素ガスを抜いてください。
 作業は前面から行ってください。
- (4) 図5・図6に示すとおり、付属配管・現地配管を前面からロウ付接続を行ってください。
 - 注1. 右配管取出しする場合、ロウ付順序は下記のとおり実施してください。
 現地配管接続部 図6 → 付属配管接続部 図5
 - 注2. 現地配管ロウ付時、周囲の部材にトーチの炎を当てないようにご注意ください。
- (5) 図6に示すとおりパイプカバーを取付けてください。

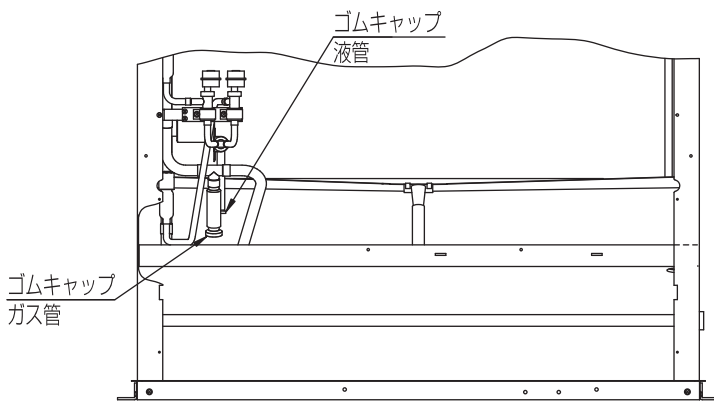


図4
(ユニット正面より見る)

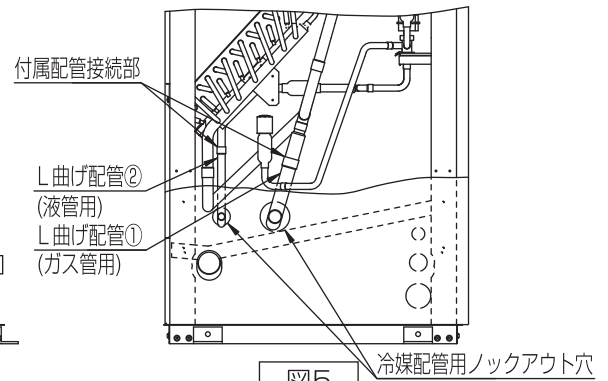


図5
(ユニット左側面より見る)

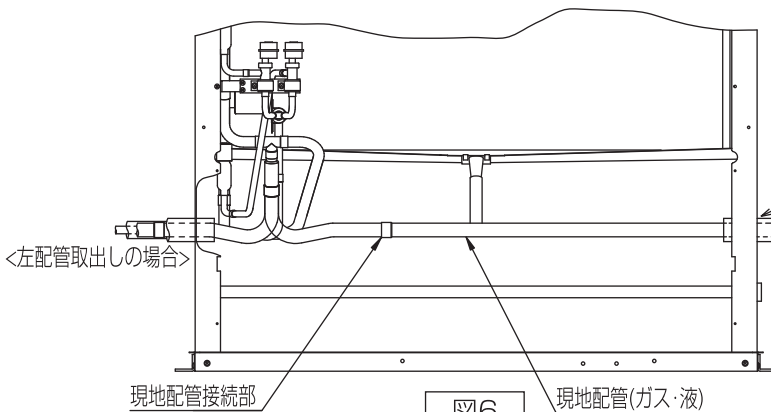


図6
(ユニット正面より見る)

- ・サイドパネル貫通穴とパイプカバー（現地手配）は隙間がないようにコーキングしてください。その際、サイドパネル内側の断熱材断面（パイプカバーとの境目）もコーキングし、断熱材繊維の飛散を防止してください。
- ・液管、ガス管のパイプカバーはサイドパネルの内側に50mm以上入れてください。
- ・現地配管パイプカバーの中に配管の結露水が浸水しないようにコーキング等の水切り処置をしてください。
- ※左配管取出しの場合も同様です。

〈EP450,EP560DM-E 形の場合〉

- 付属の配管を用い、下記要領にてロウ付接続してください。
 - ※ロウ付時、サーミスター・LEV配線にトーチの炎を当てないようにご注意ください。
- (1) 前下パネル・フィルターを取外してください。
- (2) <右配管取出しの場合> 右側の冷媒配管用ノックアウト穴を打抜いてください。
 <左配管取出しの場合> 左側の冷媒配管用ノックアウト穴を打抜いてください。
 打抜く際はパネル内側の断熱材の切残し部をカッターで切離し、断熱材が破損しないように打抜いてください。
- (3) 図1に示すガス管接続部および液管接続部のゴムキャップを取外して、配管内に封入されている窒素ガスを抜いてください。
 作業は左側面サービス点検口から行ってください。
- (4) 図2・図3に示すとおり、付属配管・現地配管をロウ付接続してください。
 - 注1. 右配管取出しする場合、ロウ付順序は下記のとおり実施してください。
 現地配管接続部 図3 → 付属配管接続部 図2
 - 注2. 現地配管ロウ付時、周囲の部材にトーチの炎を当てないようにご注意ください。
- (5) 図3に示すとおりパイプカバーを取付けてください。

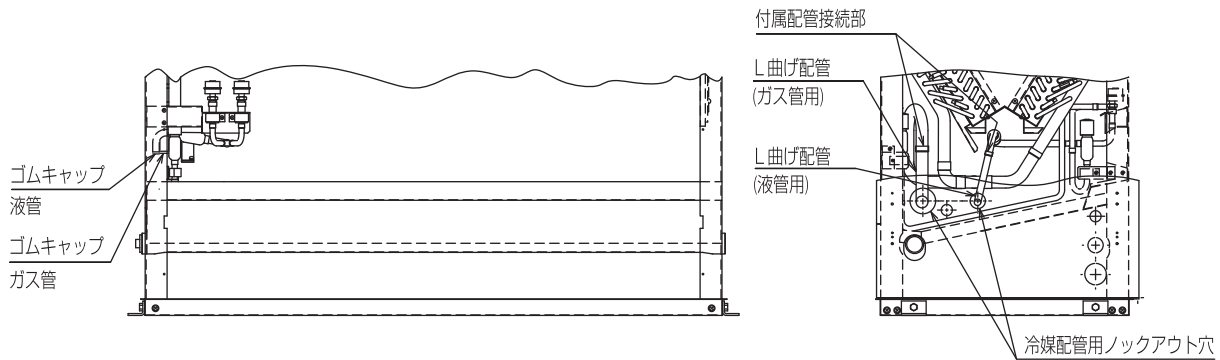


図1
(ユニット正面より見る)

図2
(ユニット左側面より見る)

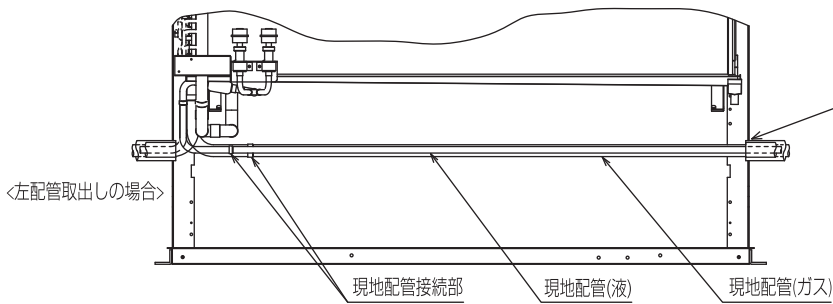
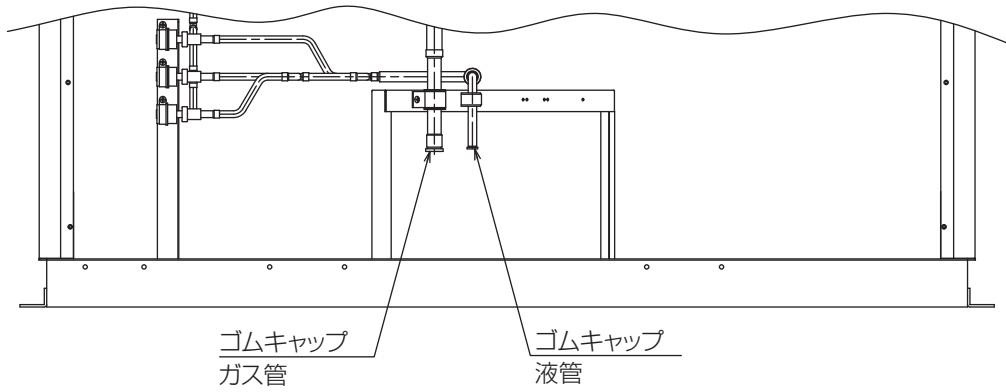


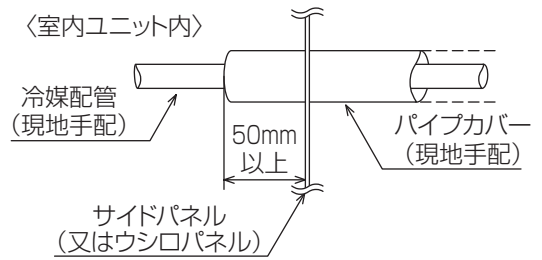
図3
(ユニット正面より見る)

- ・サイドパネル貫通穴とパイプカバー（現地手配）は隙間がないようにコーキングしてください。その際、サイドパネル内側の断熱材断面（パイプカバーとの境目）もコーキングし、断熱材繊維の飛散を防止してください。
- ・液管、ガス管のパイプカバーはサイドパネルの内側に50mm以上入れてください。
- ・現地配管パイプカバーの中に配管の結露水が浸水しないようにコーキング等の水切り処置をしてください。
 ※左配管取出しの場合も同様です。

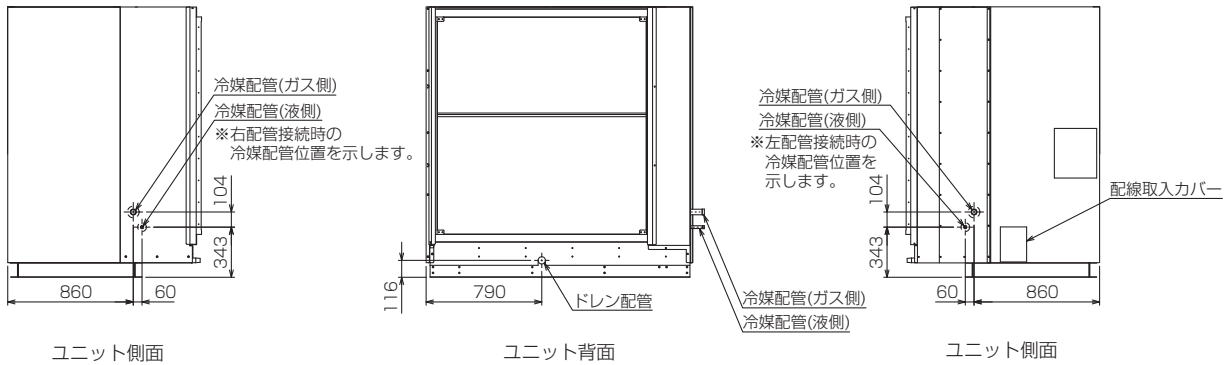
〈PFAV-P670・P800・P1000-F,PFT-P670・P800DM-E 形の場合〉



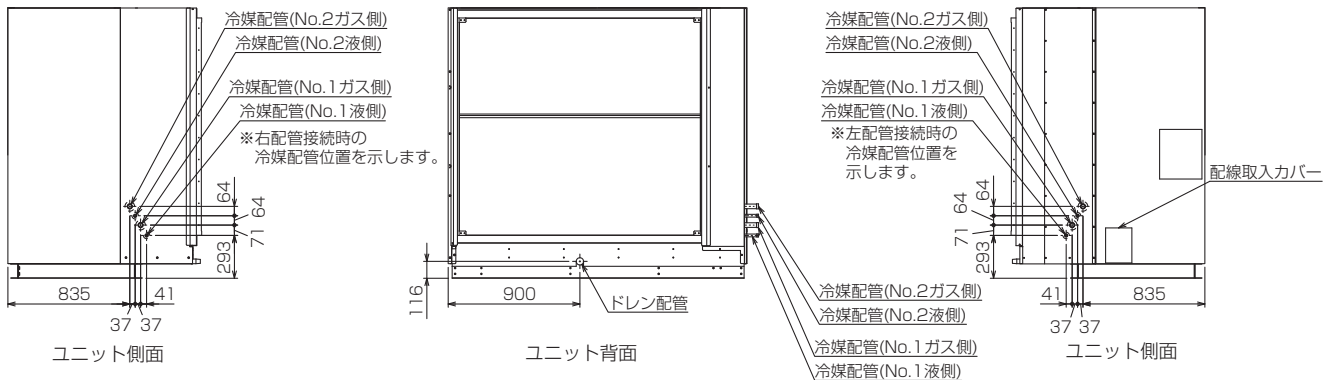
- ガス管接続部および液管接続部のゴムキャップを取外し、配管内に封入されている窒素ガスを抜いてください。
- 現地配管は室内ユニットの右側面、左側面、後面のいずれからでも取出しできます。
- サイドパネル（又はウシロパネル）貫通穴とパイプカバー（現地手配）は隙間がないようコーキングしてください。
- 液管、ガス管のパイプカバーはサイドパネル（又はウシロパネル）の内側に 50mm 以上入れてください。（右図）
- 現地配管パイプカバーの中に配管の結露水が侵入しないようにコーキング等の水切り処置をしてください。



〈PFAV-P1120・P1400DM-E,PFT-P1120・P1400DM-E 形の場合〉



〈PFAV-P1600DM-E 形の場合〉



※左配管接続、右配管接続方法の詳細は、P.329 配管接続方法に明記していますので、参照してください。

配管接続方法

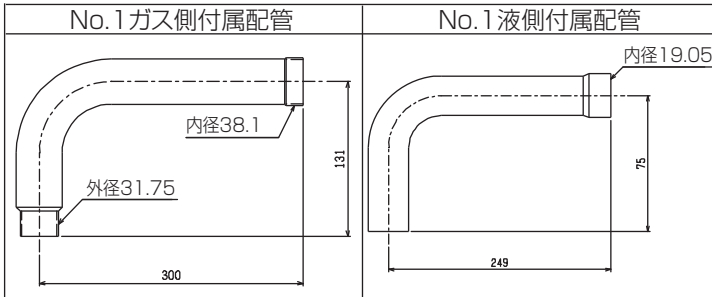
本ユニットは、冷媒配管をユニット正面から見て左側面に接続する場合と右側面に接続する場合では作業内容が異なりますので、以下の手順に従って作業を行ってください。
また、本作業が完了後に室内機と室外機の配管接続を行ってください。

●付属配管の確認

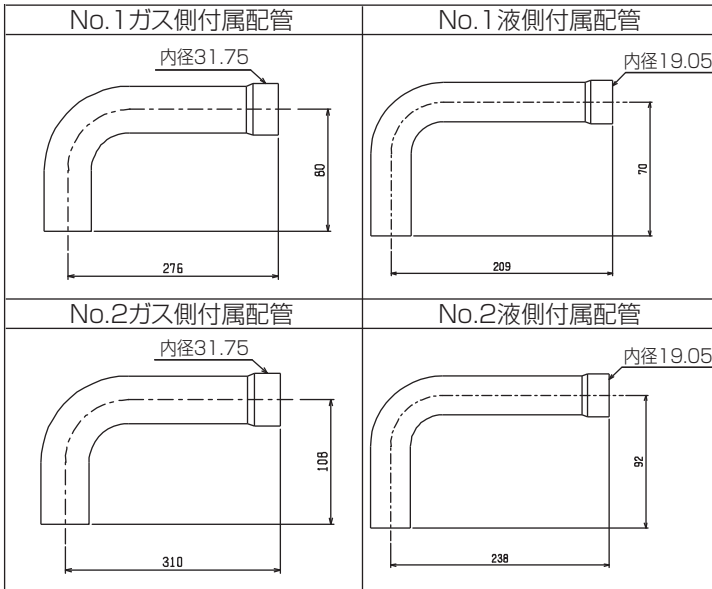
配管の接続前にユニット内部の台枠上に袋詰めされているL字形の付属配管を取出してください。
L字付属配管の仕様は、下表を参照してください。

表.付属配管仕様

P1120・P1400DM-E, P1250・P1600DM-E-Fの場合



P1600DM-Eの場合

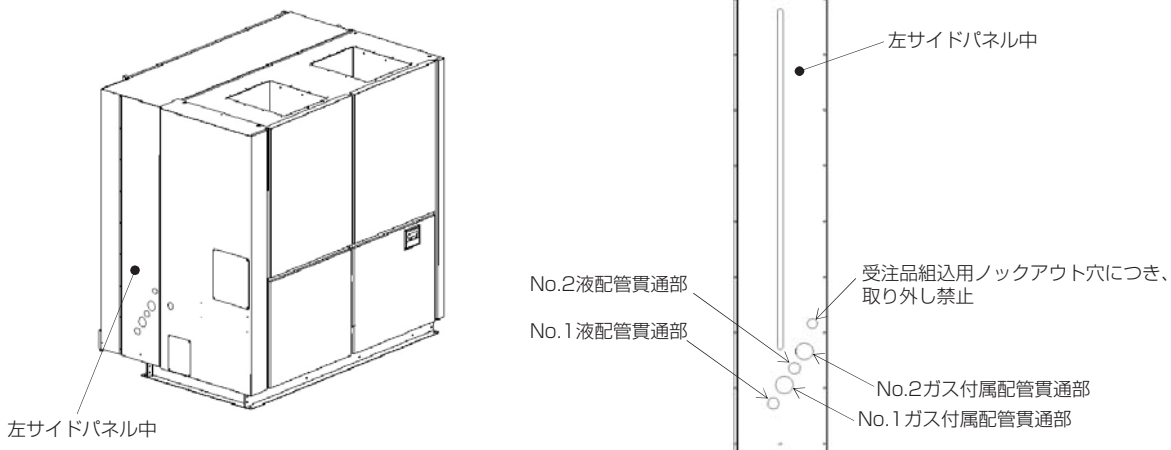


●左配管接続

(例) PFAV-P1600DM-Eの場合

〈手順①：パネル取外し、ロックアウト穴打めき〉

- (1) ユニット正面から見て左側のサイドパネル中を取外してください。
- (2) 取外した左サイドパネル中の4つのロックアウト穴を打ち抜いてください。

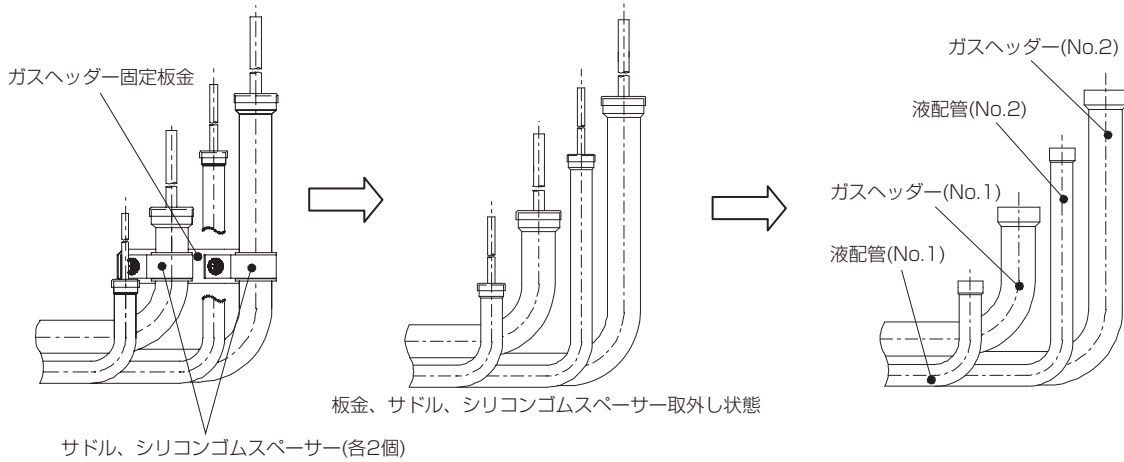


〈手順②：熱交換器のチャージ管取外し〉

- (1) ガスヘッダー固定板金、サドル、シリコンゴムスペーサーを取外してください（※1）。
- (2) 熱交換器先端のチャージ管の先端を切断し、ガスを抜いてください（※2）。
- (3) ガス抜き完了後、チャージ管を取外してください。このとき、トーチの炎が配線や板金を燃焼させないために、必ず濡れ雑巾等で周囲を養生してください。

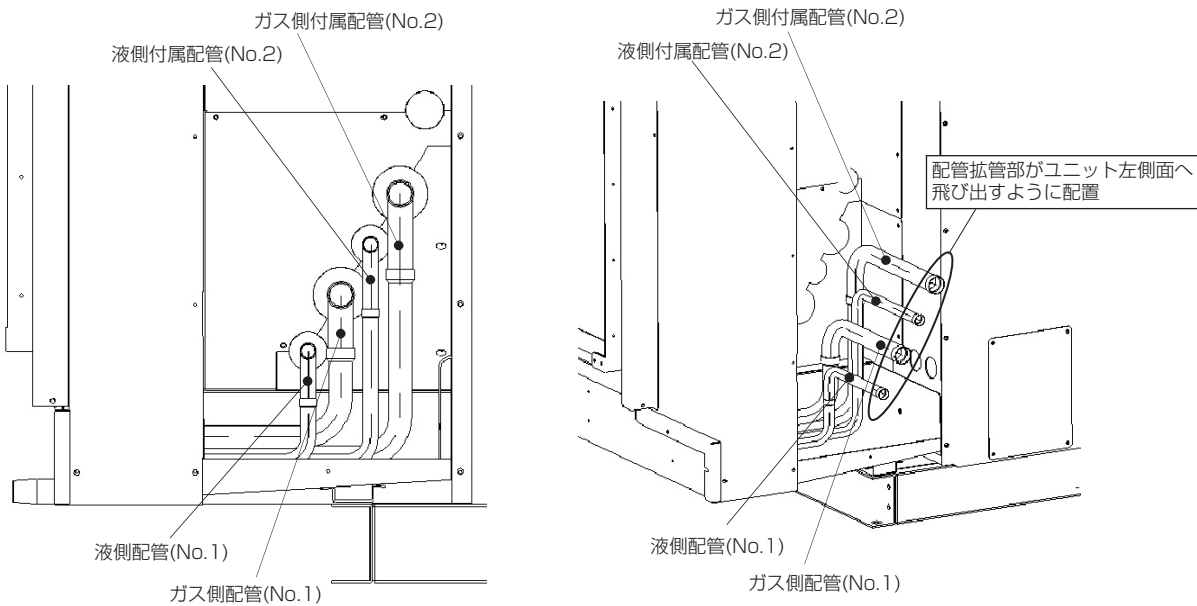
※1：アタッチメント板金を取外さないで作業を行った場合、トーチの炎でゴムが燃焼するおそれがあります。（P1120・1400DM-E、P1250・1600DM-E-Fには固定板金、サドル、シリコンゴムスペーサーは付属していません。）

※2：ガスを抜かずに作業した場合、ろうが飛び散りキャップが飛ぶおそれがあります。



〈手順③：付属配管のろう付け〉

- (1) 付属のL字配管を下図の如くユニット左側面に対して配管拡管部が垂直方向となるように配置してください
- (2) 配管の配置が完了したら、ろう付けを行ってください。このとき、トーチの炎が配線や板金を燃焼させないために、必ず濡れ雑巾等で周囲を養生してください。



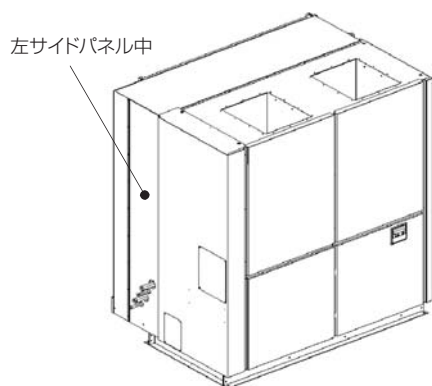
〈手順④：ガスヘッダー固定板金、サドル、シリコンゴムスペーサーの取付け〉

- (1) ろう付け完了後、手順②で取外したガスヘッダー固定板金、サドル、シリコンゴムスペーサーを再度取付けてください。

※P1120・1400DM-E、P1250・1600DM-E-Fには固定板金、サドル、シリコンゴムスペーサーは付属していません。

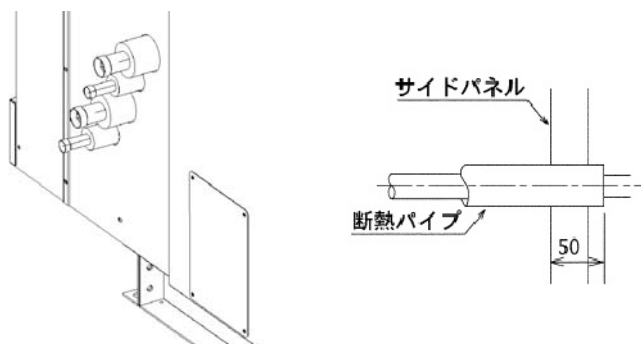
〈手順⑤：左サイドパネルの取付け〉

(1) 手順①で取外した左サイドパネル中を取付けてください。



〈手順⑥：断熱工事〉

(1) ユニット左側面に配置された配管に対し、断熱材を巻いてください。



サイドパネル貫通穴と断熱パイプ（現地手配）は隙間がないようコーキングしてください。液管・ガス管の断熱パイプはサイドパネルの内側に50mm以上入れてください。現地配管パイプカバーの中に配管の結露水が浸入しないように、コーキングなどの水切り処置をしてください。

以上で左配管接続の全工程が完了です。冷媒配管工事については、室外ユニット添付の「据付工事説明書」を参照してください。

※P1120・1400DM-E、P1250・P1600DM-E-Fにつきましては、ガス、液付属配管が各1本ずつの仕様となりますが、作業内容は例に示しましたユニット(PFAV-P1600DM-E)と全く同様に確実に実施してください。

コーキングをすること。

- ◆ 不備がある場合、床が濡れるおそれあり。



指示を実行

●右配管接続

〈前準備1：直管の現地調達〉

(1) 右配管接続の場合、L字形の付属配管の他に、下記の配管（直管）を現地調達してください。

※下表に記載の配管長はユニット右側面より配管が100mm飛出す場合の寸法となりますので、現地施工方法にあわせ、配管長を適宜調整してください。

表. 現地調達直管仕様

P1120・P1400DM-E, P1250・P1600DM-E-Fの場合

<p>No.1ガス側直管:φ38.1×1.35t(1/2HまたはH材)</p>	<p>No.1液側直管:φ19.05×1.0t(1/2HまたはH材)</p>
---	--

P1600DM-Eの場合

<p>No.1ガス側直管:φ31.75×1.1t(1/2HまたはH材)</p>	<p>No.1液側直管:φ19.05×1.0t(1/2HまたはH材)</p>
<p>No.2ガス側直管:φ31.75×1.1t(1/2HまたはH材)</p>	<p>No.2液側直管:φ19.05×1.0t(1/2HまたはH材)</p>

〈前準備2：L字形付属配管と直管のろう付け（配管ASSYの作成）〉

(1) 前準備1にて調達した現地直管と、ユニットに付属しているL字形付属配管を下図の如くろう付けしてください。このとき、No.1ガス側付属配管はNo.1ガス側直管と、No.2ガス側付属配管はNo.2ガス側直管とろう付けをするようにしてください。液側も同様に番号を合わせてろう付けをするようにしてください。

※ろう付けスペースは2-2.室内ユニットの設置に記載のサービススペース内もしくは別途ろう付けスペースを確保して行ってください。

表. ろう付け後の配管ASSY仕様

P1120・P1400DM-E, P1250・P1600DM-E-Fの場合

<p>No.1ガス配管ASSY</p>	<p>No.1液配管ASSY</p>
---------------------	--------------------

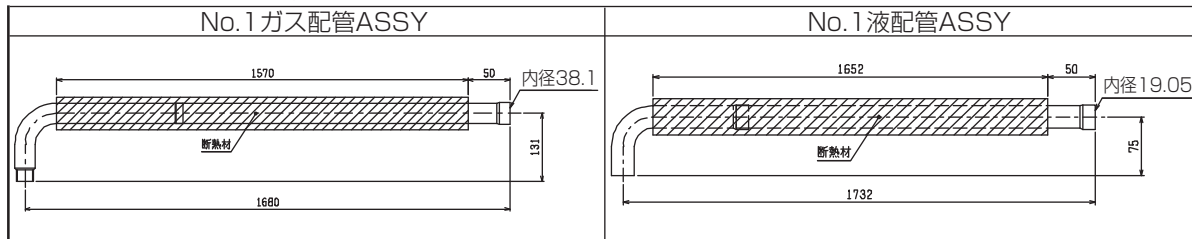
P1600DM-Eの場合

<p>No.1ガス配管ASSY</p>	<p>No.1液配管ASSY</p>
<p>No.2ガス配管ASSY</p>	<p>No.2液配管ASSY</p>

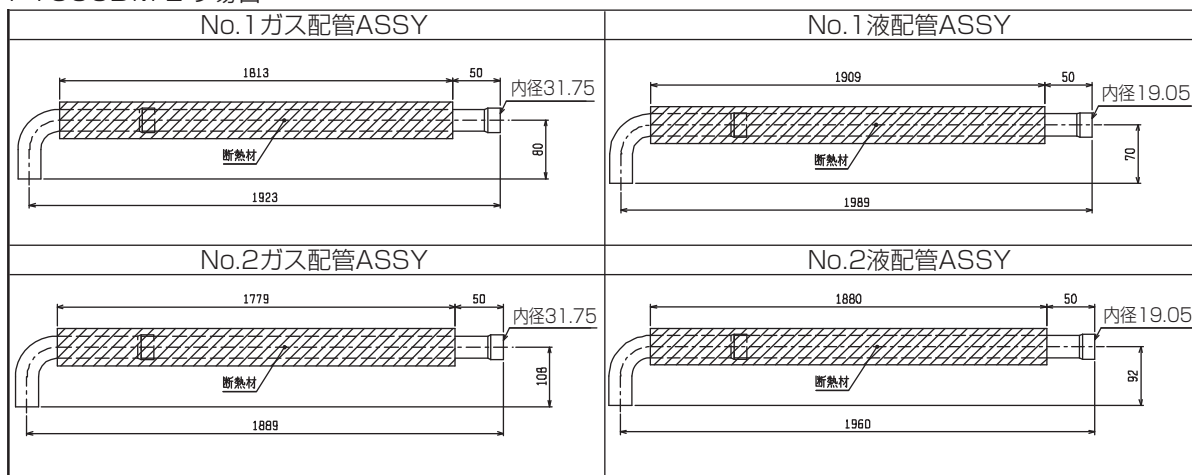
〈前準備3：ガス、液配管ASSY断熱貼り〉

(1) ろう付けした配管ASSYにそれぞれ断熱パイプを巻きつけてください。断熱材は配管径にあったサイズを確実に選定してください。断熱材の長さについては、下表を参照してください。

P1120・P1400DM-E, P1250・P1600DM-E-Fの場合



P1600DM-Eの場合



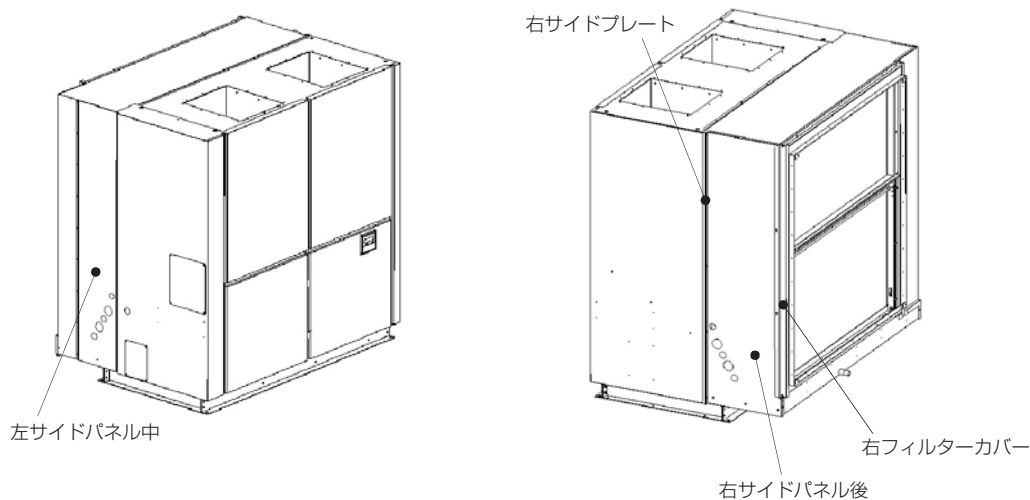
これで前準備は完了です。

右配管接続方法

(例) PFAV-P1600DM-Eの場合

〈手順①：パネル取り外し〉

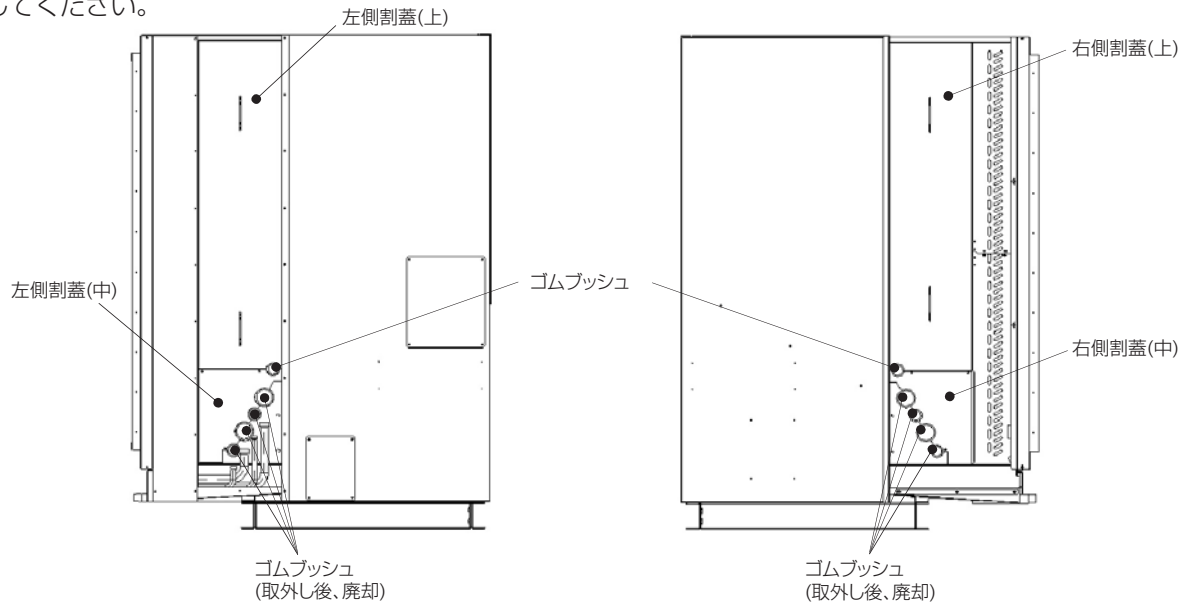
(1) 前準備が完了後、左サイドパネル中および右サイドプレート、右フィルターカバー、右サイドパネル後を順に取外してください。



〈手順②：左右の割蓋（上）、割蓋（中）、ゴムブッシュの取外し〉

(1) 露受の上に配置している左右の割蓋（上）、割蓋（中）、ゴムブッシュを取外してください。

割蓋（上）と割蓋（中）の間に取付けているゴムブッシュを残し、その他のゴムブッシュは不要ですので廃却してください。

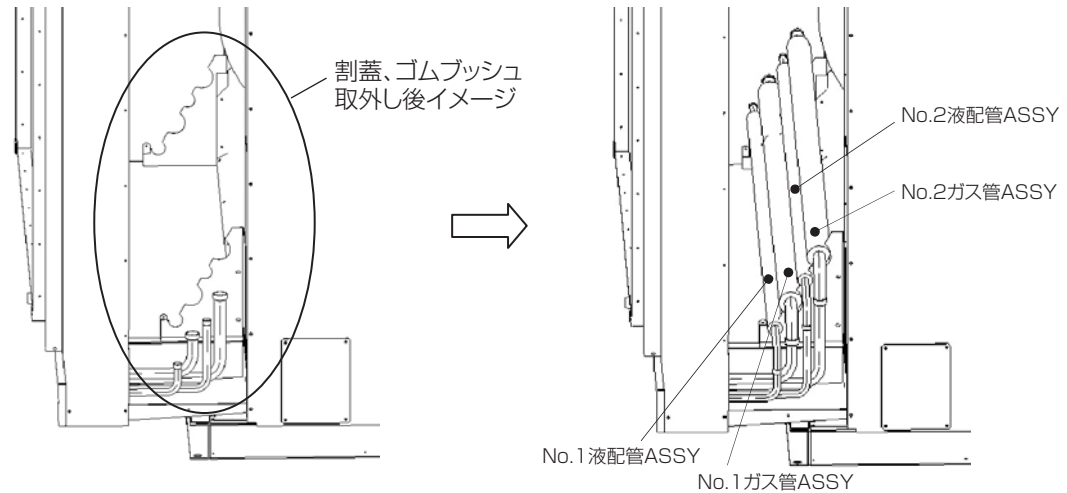


〈手順③：ガス、液配管ASSYのユニット内部通し〉

(1) ●左配管接続〈手順②〉の同様の作業を行い、熱交換器のチャージ管を取外してください。

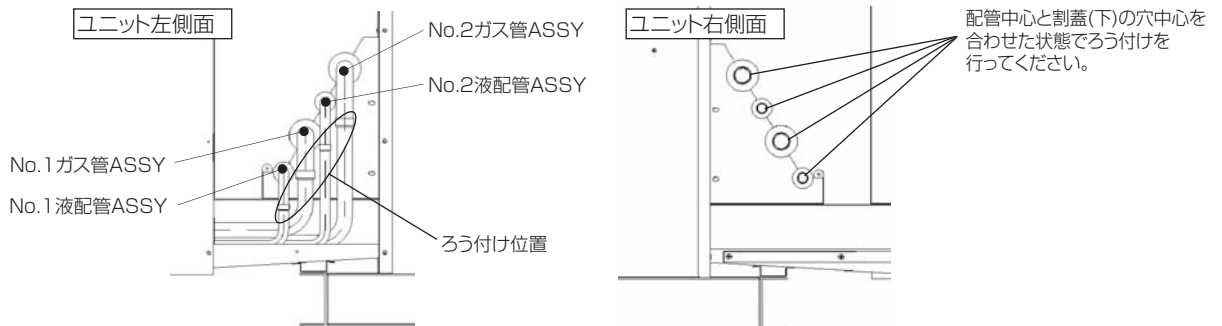
(2) ガス抜き完了後、前準備で予め製作しておいた配管ASSYを露受上部のスペースに下図の如く通します。

配管ASSYの番号を間違えて配置した場合、正しい位置に配管がこないため、ろう付けできなくなりますので、必ず下図の通りに配置してください。



〈手順④：配管ASSYのろう付け〉

(1) ユニット内部を通した配管ASSYのろう付けを行ってください。このとき、内部を通した配管の中心位置が割蓋（下）の穴の中心位置にきていることを確認してからろう付けを行ってください。



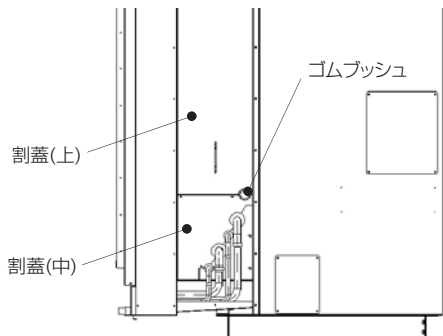
〈手順⑤：ガスヘッダー固定板金、サドル、シリコンゴムスペーサーの取付け〉

(1) ろう付け完了後、手順③(1)で取外したガスヘッダー固定板金、サドル、シリコンゴムスペーサーを再度取付けてください。

※P1120・1400DM-E、P1250・1600DM-E-Fには固定板金、サドル、シリコンゴムスペーサーは付属していません。

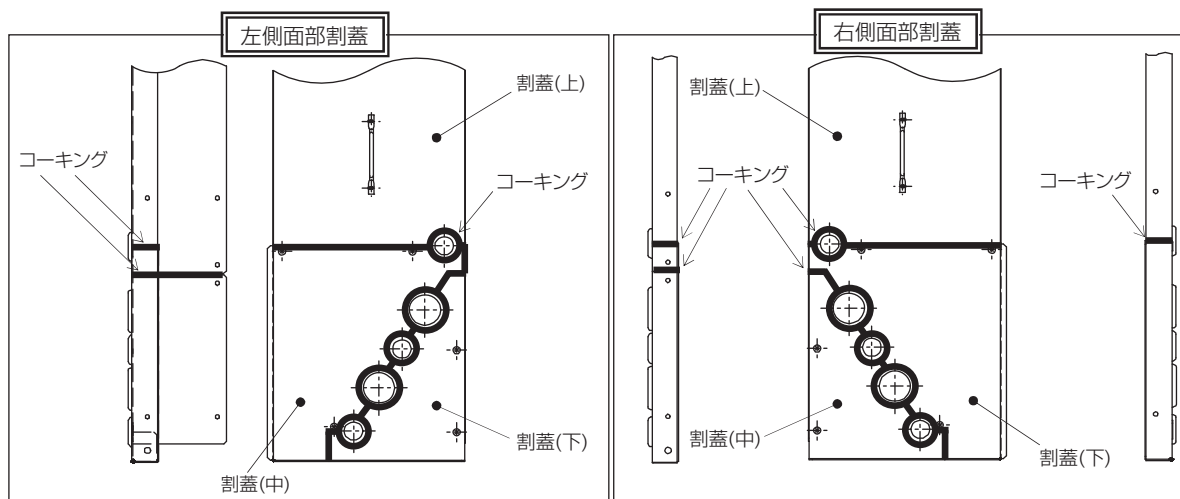
〈手順⑥：割蓋(上)、割蓋(中)、ゴムブッシュの取付け〉

(1) 手順②で取外した割蓋(上)、割蓋(中)、ゴムブッシュ(1個)を取付けてください。取付ける順は、割蓋(中)→割蓋(上)→ゴムブッシュの順で行ってください。



〈手順⑦：コーキング1〉

(1) ユニット内部を通した配管ASSYと割蓋との隙間を完全にコーキングしてください。コーキング箇所は下図を参照してください。



割蓋同士の隙間、配管ASSYと割蓋の隙間を完全にコーキングしてください。
 割蓋板金を取外す場合は、コーキングを一度取外してから板金を取外してください。
 板金を再度取付ける場合は、コーキングを必ず忘れずに実施してください。

コーキングをすること。

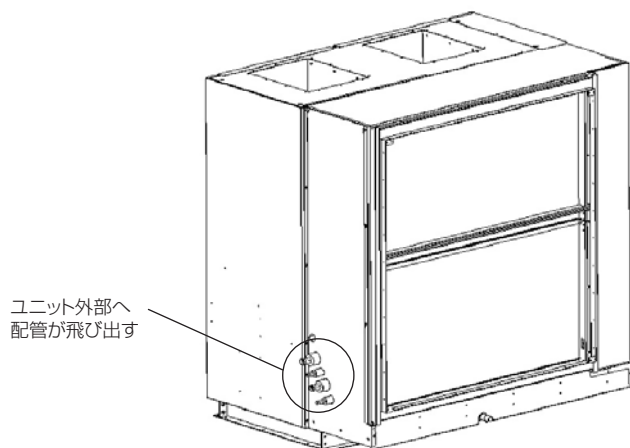
◆不備がある場合、床が濡れるおそれあり。



指示を実行

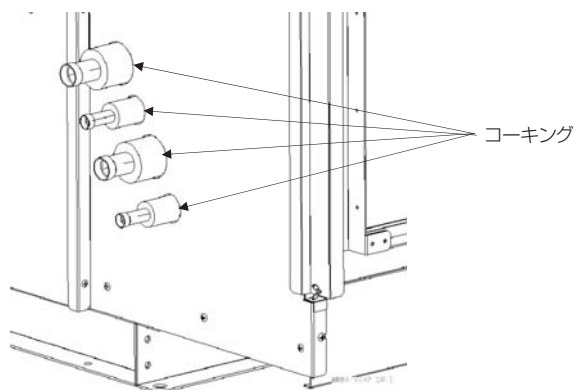
〈手順⑧：パネル取付け〉

- (1) 手順①で取外したパネルを、外した順と逆手順で取付けてください。
全パネルの取付けが完了しましたら、ユニット右側面から配管がユニット外部へ飛び出した状態となっていることを確認してください。



〈手順⑨：コーキング2〉

- (1) サイドパネル貫通穴と断熱パイプに隙間がないようコーキングしてください。現地配管パイプカバーの中に配管の結露水が浸入しないように、コーキングなどの水切り処置をしてください。



※P1120・P1400DM-E、P1250・P1600DM-E-Fにつきましては、ガス、液付属配管が各1本ずつの仕様となりますが、作業内容は例に示しましたユニット(PFAV-P1600DM-E)と全く同様に確実に実施してください。

コーキングをすること。

- ◆ 不備がある場合、床が濡れるおそれあり。

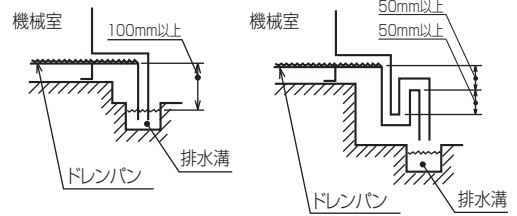


指示を実行

②床置形ドレン配管工事

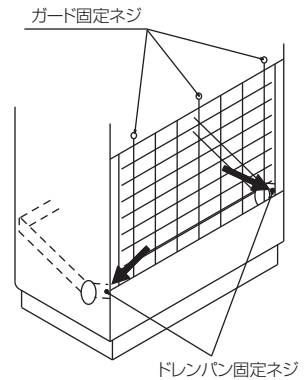
〈PFAV-P140・(E)P224～(E)P560・P167-F～P670-F,PFT-P140～P560形の場合〉

- ドレン配管は室外側（排水側）が下り勾配（1/100以上）となるようにしてください。
- ドレン配管の横引きは20m（高低差は含みません）以下にしてください。また、ドレン配管が長い場合には途中で支持金具を設けてドレン配管の波打ちをなくしてください。エア抜き管は絶対につけないでください。ドレンが吹き出る場合があります。
- 塩ビ管を使用する場合、必ず塩ビ系接着剤にて漏れのないように確実に接続してください。
- ドレン配管から空気の吸入を防止するため、下図のようなドレントラップを必ず設けてください。
- 集合配管は、本体ドレン出口より10cm位低い位置に集合配管がくるようにし、かつ集合配管は、VP35以上のもので下り勾配が1/100以上になるように施工してください。
- ドレン配管はイオウ系ガスの発生する下水溝に直接入れないでください。
- ドレン配管の出口は臭気の発生するおそれのない場所に施工してください。
- ドレン排水テストをしてください。ドレンパンにやかん等で注水して排水が確実に行われることを確認してください。
- ドレン配管の接続方向は、出荷時はユニット右側になっていますが、左側接続に変更することも可能です。その場合は、ドレンパン左側に取付けている塞ぎ栓を外して右側に取付けてください。シールテープを用いて確実にシールしてください。
- この機種のドレンパンは出荷時は水平となっていますが、本体側のネジの固定位置を変更して傾斜を設けることが可能です。傾斜を設ける場合は、下記要領にて作業を行ってください。

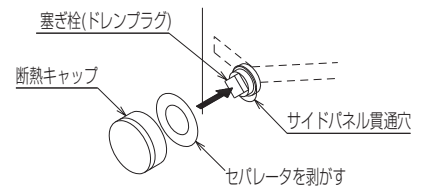


必ずユニット据付前に作業してください。

- ①ガードを外してください。（オールフレッシュタイプはありません）
 - ②傾斜させたい側のネジを取外してください。（ネジ1本）
 - ③ネジを外した側を下方へ移動させてください。（約10mm移動します）
 - ④取外したネジを取付けてください。
 - ⑤ガードを元どおりに取付けてください。
- 注. ドレンパンを傾斜させますと、ユニット本体に接続するドレン管も傾斜します。（約0.5°）

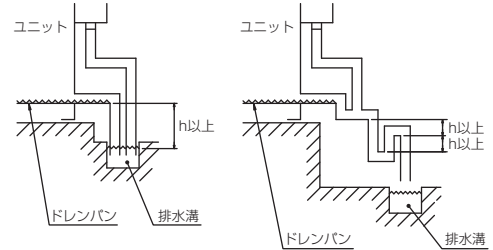


- オールフレッシュタイプの場合
右図のとおり、反ドレン配管側の塞ぎ栓（ドレンプラグ）に付属断熱材キャップを取付けてください。
※ サイドパネル貫通穴をふさぐようにしっかり貼り付けてください。



〈PFAV-P670・P800・P1000-F,PFT-P670・P800 形の場合〉

- 本ユニットは、2カ所（上部、下部）にドレン配管接続が必要です。
- ドレン配管は室外側（排水側）が下り勾配（1/100以上）となるようにしてください。
- ドレン配管の横引きは20m（高低差は含みません）以下にしてください。また、ドレン配管が長い場合には途中に支持金具を設けてドレン配管の波打ちをなくしてください。エア抜き管は絶対につけないでください。ドレンが吹出する場合があります。
- 塩ビ管を使用する場合、必ず塩ビ系接着剤にて漏れのないように確実に接続してください。
- ドレン配管から空気の吸込みを防止するため、下図のようなドレントラップを必ず設けてください。下図のh寸法は、ユニット内の負圧（機内抵抗+吸込ダクト抵抗）により決定してください。
- 集合配管は、本体ドレン出口より10cm位低い位置に集合配管がくるようにし、かつ集合配管は、VP35以上のもので下り勾配が1/100以上になるように施工してください。
- ドレン配管はイオウ系ガスの発生する下水溝に直接入れないでください。
- ドレン配管の出口は臭気の発生するおそれのない場所に施工してください。
- 上部、下部のドレン配管をまとめてドレン水を排出する場合は、上部ドレン水が下部ドレン配管に流入しないように、下部ドレン配管より低い位置で連結してください。
- ドレン排水テストをしてください。ドレンパンにやかん等で注水して排水が確実に行われることを確認してください。



〈PFAV-P1120～P1600,P1250-F～P1600-F,PFT-P1120・P1400 形の場合〉

- ドレン配管は、ユニット後側（空気コイル側）下にあります。ドレン配管から空気の吸込みを防止するため、下図のようなドレンラップを必ず設けてください。（図7参照）図7のh寸法は、ユニット内の負圧<機内抵抗+吸込ダクト抵抗>により決定してください。

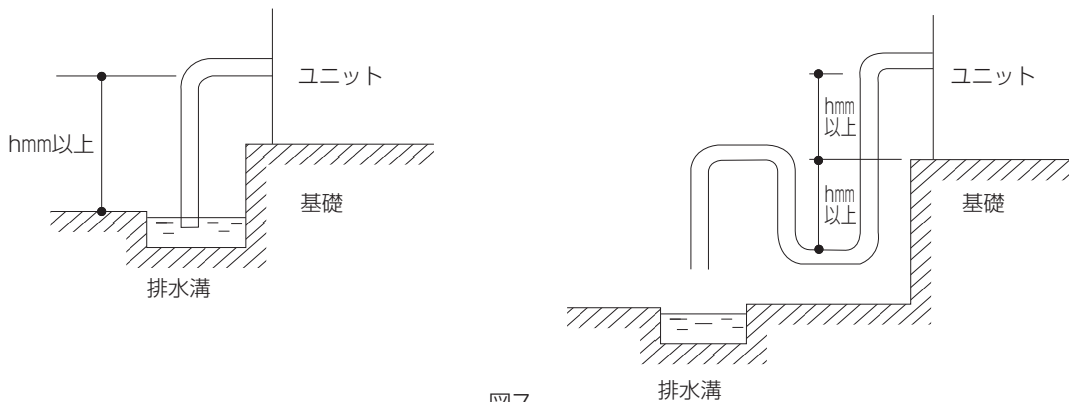


図7

- ドレン配管は室外側（排水側）が下り勾配（1/100以上）となるようにしてください。
- ドレン配管の横引きは20m（高低差は含みません）以下にしてください。また、ドレン配管が長い場合には途中に支持金具を設けてドレン配管の波打ちをなくしてください。エア抜き管は絶対につけないでください。ドレンが吹出する場合があります。
- 塩ビ管を使用する場合、必ず塩ビ系接着剤にて漏れのないように確実に接続してください。
- 集合配管は、本体ドレン出口より10cm位低い位置に集合配管がくるようにし、かつ集合配管は、VP40以上のもので下り勾配が1/100以上になるように施工してください。
- ドレン配管はイオウ系ガスの発生する下水溝に直接入れないでください。
- ドレン配管の出口は臭気の発生するおそれのない場所に施工してください。
- ドレン排水テストをしてください。ドレンパンにやかん等で注水して排水が確実に行われることを確認してください。

部品端面・ファンや熱交換器のフィン表面を素手で触れないこと。

- けがのおそれあり。



接触禁止

ドレン配管は断熱すること。

- 不備がある場合、露落ちにより天井・床が濡れるおそれあり。



指示を実行

販売店または専門業者が据付工事説明書に従って排水用配管工事を行うこと。

- 現地ドレン配管（エマージェンシー）に独立したトラップを設置すること。
- 現地ドレン配管（エマージェンシー）のトラップ上流で現地ドレン配管（メイン）と合流接続しないこと。
- 不備がある場合、水漏れにより家財が濡れるおそれあり。



指示を実行

販売店または専門業者が定期的に点検すること。

- ユニットの内部にゴミ・ほこりがたまった場合、ドレン排水経路が詰まり、水漏れにより家財が濡れるおそれあり。
- においが発生するおそれあり。



指示を実行

ドレントラップの封水をすること。

- 定期点検時に、トラップ内に注水し封水状態を確認すること。
- 不備がある場合、水漏れにより家財が濡れるおそれあり。



指示を実行

<2> 室外ユニット

当社指定の冷媒以外は絶対に封入しないこと。

- 使用時・修理時・廃棄時などに、破裂・爆発・火災のおそれあり。
 - 法令違反のおそれあり。
- 封入冷媒の種類は、機器付属の説明書・銘板に記載し指定しています。
- 指定冷媒以外を封入した場合、故障・誤作動などの不具合・事故に関して当社は一切責任を負いません。



禁止

サービスバルブを操作する場合、冷媒噴出に注意すること。

- 冷媒が漏れた場合、冷媒を浴びると、凍傷・けがのおそれあり。
- 冷媒が火気に触れた場合、有毒ガス発生のおそれあり。



冷媒注意

冷媒が漏れていないことを確認すること。

- 冷媒が漏れた場合、酸素欠乏のおそれあり。
- 冷媒が火気に触れた場合、有毒ガス発生のおそれあり。



指示を実行

換気をよくすること。

- 冷媒が漏れた場合、酸素欠乏のおそれあり。
- 冷媒が火気に触れた場合、有毒ガス発生のおそれあり。



換気を実行

冷媒回路内に、指定の冷媒 (R410A) 以外の物質 (空気など) を混入しないこと。

- 指定外の気体が混入した場合、異常な圧力上昇による破裂・爆発のおそれあり。



爆発注意

配管接続は、端末分岐（室外ユニットからの冷媒配管を末端で分岐し、各室内ユニットに接続する）方式です。

		接続方法
室内ユニット		ろう付接続
室外ユニット	ガス管	ろう付接続
	液管	ろう付接続
分岐部		ろう付接続

① 注意事項

●冷媒配管工事時のお願い

本ユニットは、冷媒R410Aを使用しています。

① 配管の質別と厚さは、右表を参照し、下記の条件を満たすものを選定してください。

- 材質：冷媒配管は、JIS H3300「銅及び銅合金継目無管」のC1220のリン脱酸銅をお使いください。また、配管の内面・外面ともに美しく、使用上有害な硫黄・酸化物・ゴミ・切粉・油脂・水分など（コンタミネーション）が付着していないことを確認してください。
- サイズ：「P277 VI[5]配管設計」を参照してください。

② 市販の銅管には、ゴミが入っているおそれがあります。乾燥した不活性ガスで吹き飛ばしてください。

③ 配管加工・配管工事中に、配管の中にゴミ・水分が入らないよう注意してください。

④ 雨天の場合、室外ユニットの配管接続作業はしないでください。

⑤ 室外分岐部には、必ず別売品の下記分岐管セットを使用してください。

室外分岐セット形名		
室外構成ユニット P280+P400 EP224+EP224 EP224+EP335	室外構成ユニット P400+P450	室外構成ユニット P335+P335+P450 P400+P500+P500
CMY-S100BK	CMY-S200BK	CMY-S300BK

配管径	最小肉厚	質別
φ6.35	0.8	0材以上
φ9.52	0.8	
φ12.70	0.8	
φ15.88	1.0	1/2HまたはH材以上
φ19.05	1.0 ※	
φ22.22	1.0	
φ25.40	1.0	
φ28.58	1.0	
φ31.75	1.1	
φ38.1	1.35	

※ 肉厚が1.2の場合、0材が使用可能です。

⑥ 指定冷媒配管径が分岐管の配管径と異なる場合、異径接手を使用して、配管径を合わせてください。

⑦ 曲げ箇所はできるだけ少くし、曲げ半径はできるだけ大きくしてください。

⑧ 冷媒配管制限（許容長さ・高低差・配管径）は、必ずお守りください。故障や冷暖房不良のおそれがあります。

⑨ ろう材は、JIS指定の良質品を使用してください。

⑩ 配管を接続する場合、必ず、窒素置換による無酸化ろう付けをしてください。市販の酸化防止剤は配管腐食・冷凍機油を劣化させるおそれがあるので使用しないでください。無酸化ろう付けを行わないと、圧縮機破損のおそれがあります。詳細は、営業窓口にお問い合わせください。（配管接続およびバルブ操作の詳細は、「P341 ●配管接続」の項を参照してください。）

- ⑪ 冷媒配管の接続は、室外ユニットのバルブを工場出荷時仕様（全閉）のままで行ってください。室内・室外ユニットと冷媒配管を全て接続して、冷媒漏れ試験、真空引き乾燥作業が終了するまでバルブを操作しないでください。
- ⑫ 配管の断熱を正しく行ってください。断熱に不備がある場合、冷暖房不良・露落ちなどによる不具合が発生するおそれがあります。（「P349 VII[2]<3>冷媒配管の断熱」の項を参照してください。）
- ⑬ 冷媒が過不足した場合、異常停止します。正確に冷媒充てんを行ってください。また、サービスパネル裏面の「冷媒量記入のお願い」名板：冷媒量計算の欄・室内ユニット組合わせ記入の欄に、配管長とともに追加した冷媒量を必ず記入してください。（「P277 VI[5]配管設計」の項を参照してください。）

お願い：

冷媒配管は、JIS H3300「銅及び銅合金継目無管」のC1220のリン脱酸銅を使用してください。また、配管の内面・外面ともに美しく、使用上有害な硫黄・酸化物・ゴミ・切粉・油脂・水分など（コンタミネーション）が付着していないことを確認してください。
◆ 冷媒配管の内部にコンタミネーションが付着した場合、冷凍機油の劣化・圧縮機故障のおそれあり。
液冷媒で封入してください。
◆ ガス冷媒で封入した場合、ポンペ内冷媒の組成が変化し、能力低下のおそれあり。

既設の冷媒配管を流用しないでください。
◆ 既設の配管内部には、古い冷凍機油や冷媒中の塩素が大量に残留しており、これらの物質による新しい機器の冷凍機油の劣化・圧縮機故障のおそれあり。
据付けに使用する配管は屋内に保管し、ろう付けする直前まで両端を密封しておいてください。（エルボなどの継手はビニール袋などに包んだ状態で保管）
◆ 冷媒回路内にほこり・ゴミ・水分が混入した場合、冷凍機油の劣化・圧縮機故障のおそれあり。

●配管接続

配管内の封入ガスと残留油を取除くこと。

- ◆ 取除かずに配管を加熱した場合、炎が噴出し、火傷のおそれあり。



発火注意

冷媒回路内にガスを封入した状態で加熱しないこと。

- ◆ 加熱した場合、ユニットが破裂・爆発のおそれあり。



爆発注意

お願い：

濡れタオルで操作弁本体を湿布してから、ろう付け作業をすること。

- ◆ 操作弁本体が 120℃以上になった場合、機器損傷のおそれあり。

ろう付け作業時、周囲の配線や板金に炎が当たらないようにしてください。

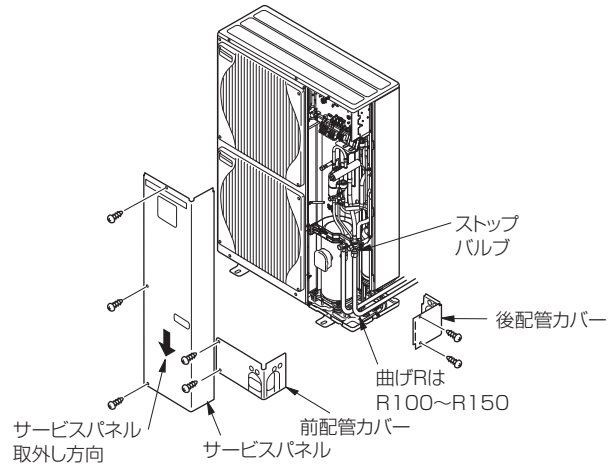
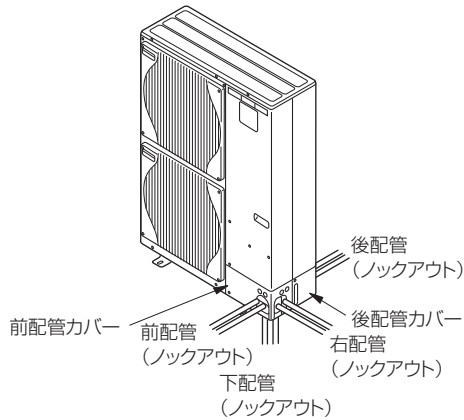
- ◆ 炎が当たった場合、加熱により、焼損・故障のおそれあり。

<P140 形の場合>

●配管の取入れ方向は、前・後・右・下の4方向です。

●パネル取外し

●サービスパネル(ネジ3本)と前配管カバー(ネジ2本)、後配管カバー(ネジ2本)を取外してください。
尚、後配管カバーは後配管取入れの場合のみ取外してください。



●配管接続

●配管を曲げる際、曲げR(R100~R150)を十分にとり、折らないように注意してください。
●配管は圧縮機に接触しないように施工してください。(異音、振動の原因になります)

①配管の接続は、まず室内ユニット側から行ってください。

フレアナットの締付けは必ずトルクレンチを使用してください。

②液管・ガス管をフレア加工し、フレアシート面に冷凍機油(現地手配)を薄く塗布してください。

③冷媒配管接続後に現地接続配管と室内ユニットのガス漏れ検査を行ってください。

冷媒配管の気密試験方法については、P313をご参照ください。

④ストップバルブ(液・ガス共)のサービスポートより真空引きを行い、室外ユニットのストップバルブ(液・ガス共)を全開の状態にしてください。これにより冷媒回路は室内・外完全につながります。

●バルブを閉めたまま運転しますと圧縮機、制御弁等の損傷を招きます。

●室外ユニット配管接続部は、リークディテクターまたは石けん水でガス漏れチェックを必ず行ってください。

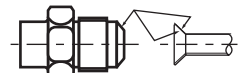
●本体の冷媒を使用してエアーパージは絶対に行わないでください。

●バルブの操作が終わりましたら、キャップの締付けトルクは20~25N・m(200~250kgf・cm)で、確実に締付けてください。

キャップを忘れますと冷媒漏れにつながります。また、キャップ内面は冷媒漏れシールになっていますので、傷をつけないようにしてください。

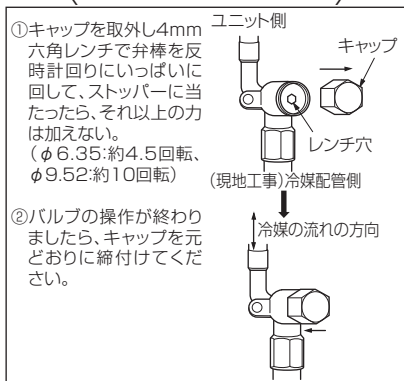
冷凍機油の塗布位置

フレアシート面全周に冷凍機油を塗布

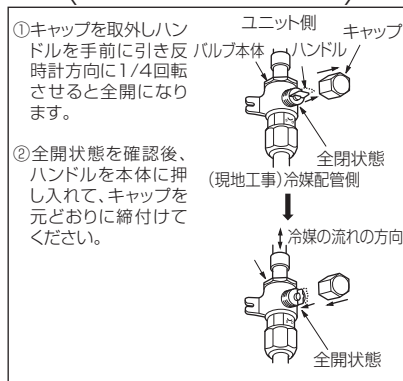


※ネジ部分には塗布しないでください。
(フレアナットがゆるみ易くなります)

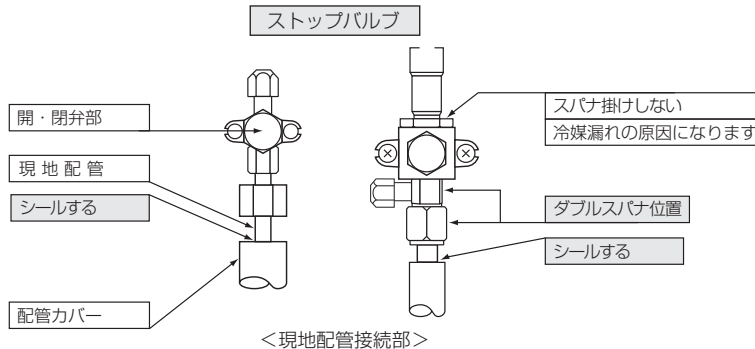
<液側ストップバルブの全開方法>



<ガス側ストップバルブの全開方法>



⑤配管接続部の断熱材端部は断熱材の中に水が浸入しないようにお手持ちのシール材でシールしてください。



●配管をラッキングされる場合

●前または後配管の場合、φ90までのラッキング取入れができます。配管カバーのノックアウトを溝に沿って切り取りラッキングを行ってください。

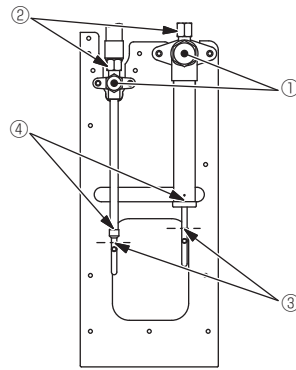
●配管取入れ部の隙間塞ぎについて

●配管取入れ部は、お手持ちのパテ、シール材等を使用し隙間のないようシールしてください。
(音漏れ、または雨水、粉塵等の浸入により故障の原因になります。)

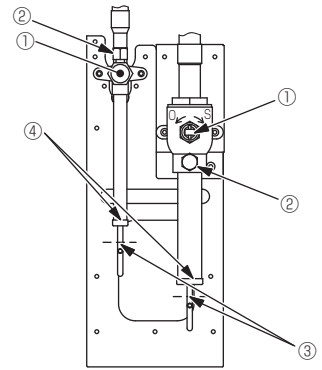
<P224・280・335・400・450・500・560形,EP224・280・335形の場合>

- ◆配管接続・バルブ操作は、下図にしたがって行ってください。
- ◆工場出荷時、液側・ガス側操作弁の現地配管側にはガス漏れ防止のため、ピンチ接続管を取付けています。室外ユニットに冷媒配管を接続する際、次の①～④の手順に従い操作弁のピンチ接続管を取外してください。
 - ①操作弁が全閉（時計回り）であることを確認してください。
 - ②液側・ガス側操作弁のサービスポートにチャージホースを取付けて、ピンチ接続管内部のガスをそれぞれ抜き取ってください。
 - ③ピンチ接続管内部のガスを抜き取ったあと、図示の位置でピンチ接続管を切断し、内部の冷凍機油を抜き取ってください。
 - ④②、③作業完了後、ろう付部を加熱しピンチ接続管を取外してください。

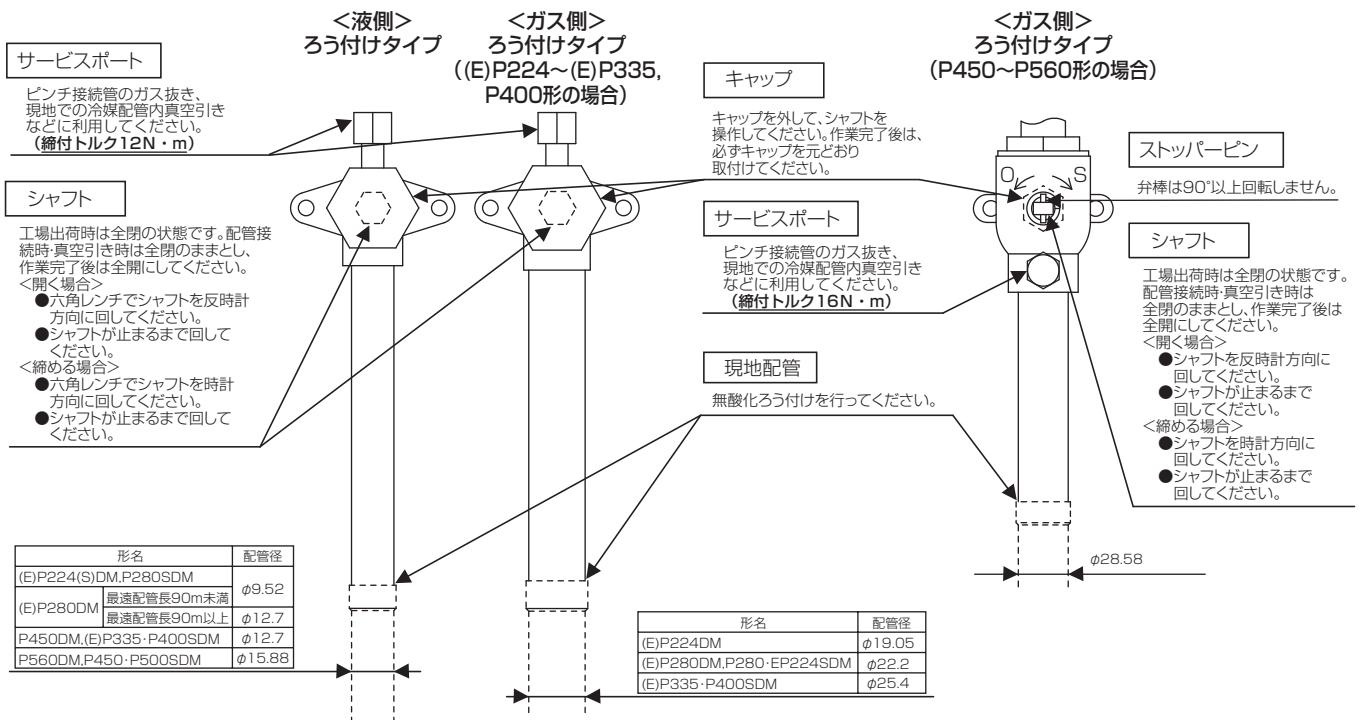
(E)P224～(E)P335,P400形の場合



P450～P560形の場合



◆**真空引き・冷媒充填完了後、必ずバルブを全開にしてください。**バルブを閉めたまま運転すると、冷媒回路高圧側または低圧側が異常圧力となり、圧縮機損傷のおそれがあります。



●キャップ・シャフト部の締付トルクは、右表を参照してください。トルクレンチが無い場合の目安として、締付トルクが急に増すまで締付けてください。

配管径(mm)	キャップ(N・m)	シャフト(N・m)	六角レンチサイズ(mm)
φ9.52	22	6	4
φ12.7	27	10	4
φ15.88	32	12	4
φ19.05	50	30	8
φ25.4	50	30	8
φ28.58	25	—	—

VII [2] 冷媒配管・ドレン配管要領

・冷媒配管接続

現地にて管継手の手配・配管加工が困難な場合は、必要に応じて下記の弊社サービス部品を手配ください。

名称	①接続管	②接続管	③エルボ	④エルボ
形状				
EP224DM形			1個 (ガス側)	
P280・EP224SDM形		1個 (ガス側)		
(E)P280DM形	1個 (液側)	1個 (ガス側)		
P450・P560DM形,P450・P500SDM形				1個 (ガス側)

名称	⑤接続管
形状	
EP224DM形	1個 (ガス側)
P280・EP224SDM形	
(E)P280DM形	
P450・P560DM形,P450・P500SDM形	

冷媒配管接続時に、液側・ガス側現地配管径を確認の上、使用してください。

(詳細は「P277 VI[5]配管設計」を参照してください。)

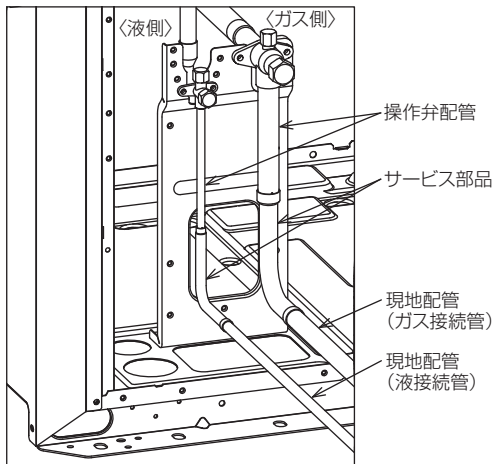
冷媒配管は、他の冷媒配管およびユニットのパネル、ベース等の板金類と接触無きよう注意してください。

配管接続の際は必ず無酸化ろう付けを行ってください。

配管ろう付け時は、ユニット内の配線・板金等を焼かないよう、十分注意して作業してください。

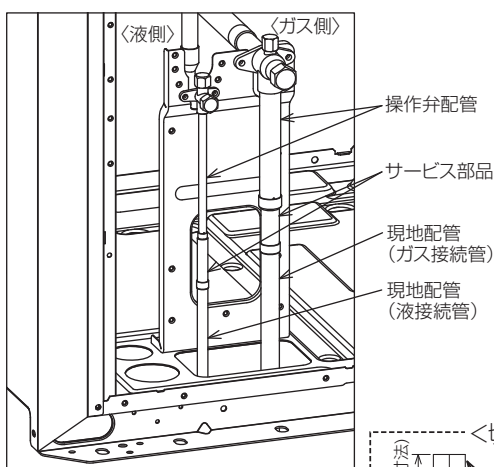
<冷媒配管接続例 (弊社サービス部品を使用する場合) >

● 配管前取出し

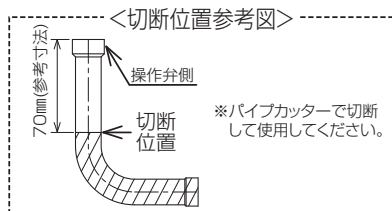


形名	液側	ガス側
(E)P224DM形		ガス側現地配管を拡管(IDφ19.05)し、操作弁配管に接続してください。
P280SDM,EP224SDM形	液側現地配管を拡管(IDφ9.52)し、操作弁配管に接続してください。	②接続管を使用し、接続してください。
(E)P280DM形	最遠配管長90m未満 最遠配管長90m以上	
(E)P335・P400SDM形	液側現地配管を拡管(IDφ12.7)し、操作弁配管に接続してください。	ガス側現地配管を拡管(IDφ25.4)し、操作弁配管に接続してください。
P450DM形		③エルボを使用し、ガス側現地配管を拡管(IDφ28.58)して接続してください。
P560DM形 P450・P500SDM形	液側現地配管を拡管(IDφ15.88)し、操作弁配管に接続してください。	

● 配管下取出し

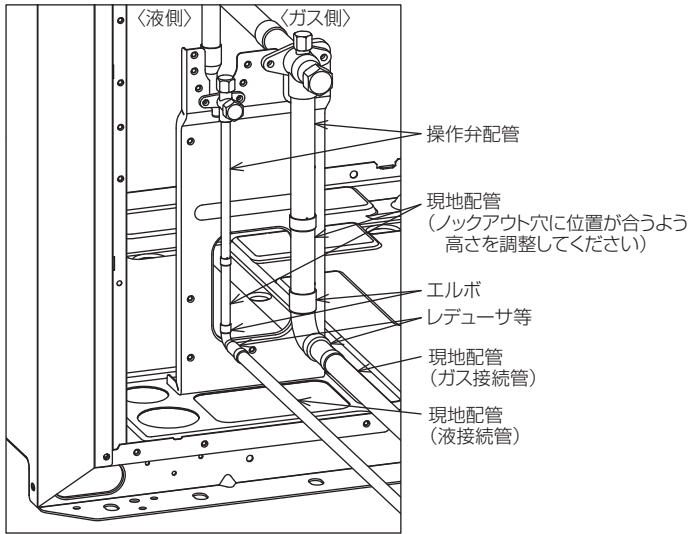


形名	液側	ガス側
(E)P224DM形		ガス側現地配管を拡管(IDφ19.05)し、操作弁配管に接続してください。
P280SDM,EP224SDM形	液側現地配管を拡管(IDφ9.52)し、操作弁配管に接続してください。	②接続管を参考図のようにパイプカッターで切断し、ご使用ください。接続する現地配管はIDφ22.2に拡管してください。
(E)P280DM形	最遠配管長90m未満 最遠配管長90m以上	
(E)P335・P400SDM形	液側現地配管を拡管(IDφ12.7)し、操作弁配管に接続してください。	ガス側現地配管を拡管(IDφ25.4)し、操作弁配管に接続してください。
P450DM形		ガス側現地配管を拡管(IDφ28.58)し、操作弁配管に接続してください。
P560DM形 P450・P500SDM形	液側現地配管を拡管(IDφ15.88)し、操作弁配管に接続してください。	



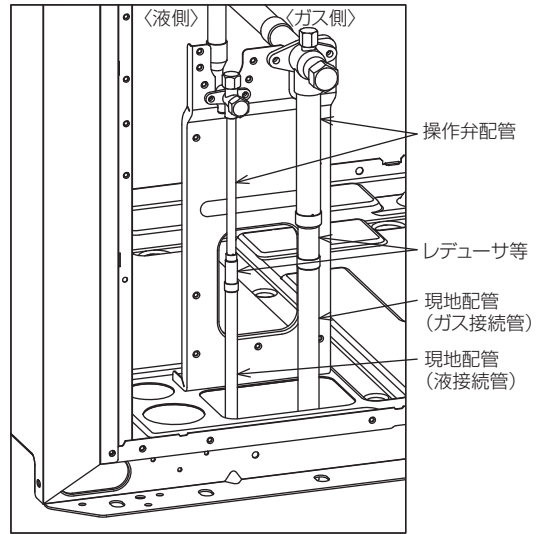
<冷媒配管接続例(弊社サービス部品を使用しない場合)>

●配管前取出し



管継手(エルボやレデューサ等)を使用し配管径を合わせて接続してください。

●配管下取出し



管継手(レデューサ等)を使用し配管径を合わせて接続してください。

現地での配管拡張加工時には、下表の配管最小はまり込み深さを満足してください。

配管径(mm)	最小はまり込み深さ(mm)
5以上 8未満	6
8以上 12未満	7
12以上 16未満	8
16以上 25未満	10
25以上 35未満	12
35以上 45未満	14

- 計算式から冷媒追加充てん量を決定し、配管接続作業完了後にサービスポートから追加充てんを行ってください。
- 冷媒漏れを防止するため、作業完了後は、サービスポート・キャップを締付けてください。

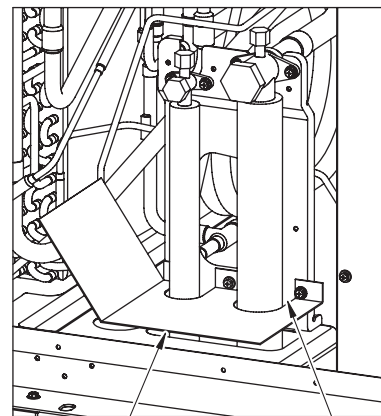
配管・配線取出口の開口部は、塞ぐこと。

◆ 小動物・雪・雨水が内部に入った場合、機器を損傷・故障し、漏電・感電のおそれあり。

お願い：

現地配管への冷媒充てんが完了するまでは、ユニットのバルブを開けないでください。

◆ 冷媒充てんが完了する前にバルブを開けた場合、ユニット損傷のおそれあり。



閉鎖材例(現地手配) 現地で隙間を塞いでください。

②分岐管の据付要領

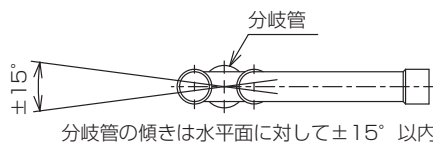
詳細については、別売冷媒分岐キットに付属の説明書によって行ってください。

1. 室外ユニット側の分岐

・分岐管の傾き

分岐管の傾きは水平面に対して±15° 以内にしてください。
分岐管が指定以上に傾くと、機器損傷の原因となります。

注. 分岐管の取付姿勢は下図を参照して下さい。



・分岐前配管直管部長さ

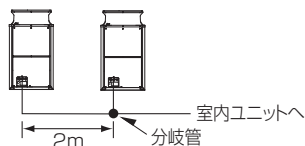
分岐管キットは必ず付属の配管を使用し、分岐前配管の直管部長さは500 mm以上確保してください。(分岐前配管の直管部長さが500 mm以上となるように現地配管を接続してください。) 500 mm以上確保できない場合、機器損傷の原因となります。

・配管接続

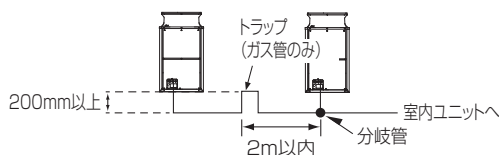
分岐管キットと室外ユニットを配管接続するときには以下のことに注意してください。

分岐管キットから室外ユニット間の配管が、2mを超えるときは、2m以内にトラップ（ガス管のみ）を設けてください。トラップ高さは200mm以上としてください。

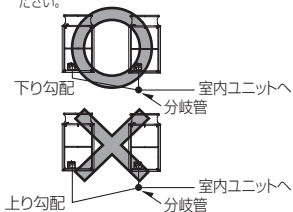
〈2m以下の場合〉



〈2m以上の場合〉

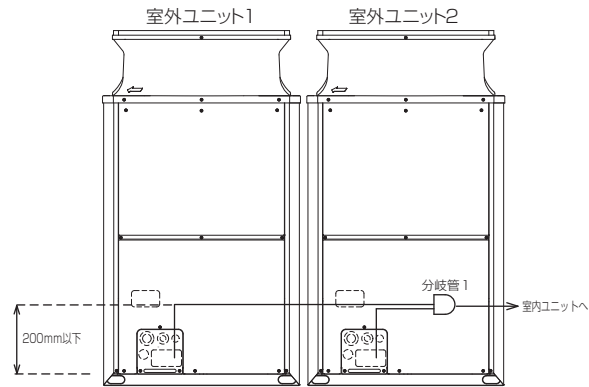


(注1) 室外ユニットから分岐管への配管は、分岐管に向かって下り勾配にしてください。

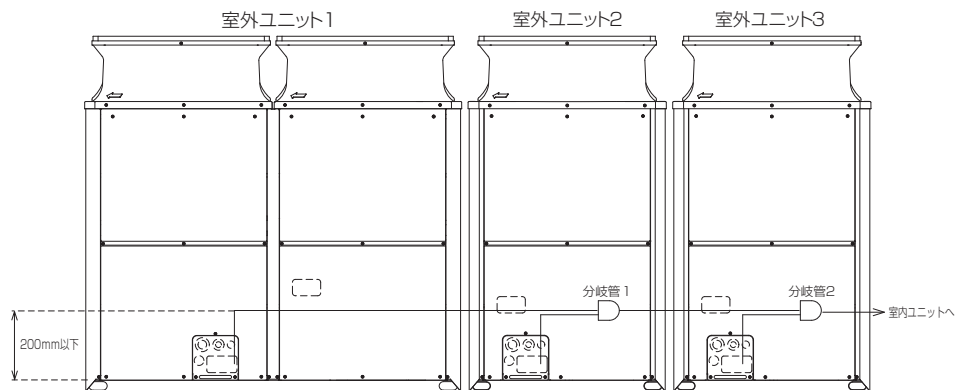


分岐管キットを室外ユニットベースより高い位置で設置する場合は、分岐管キット取付高さを室外ユニットベースから200mm以下としてください。

〈室外構成ユニット：PUHV-P280SDM-E + PUHV-P400SDM-Eの場合〉



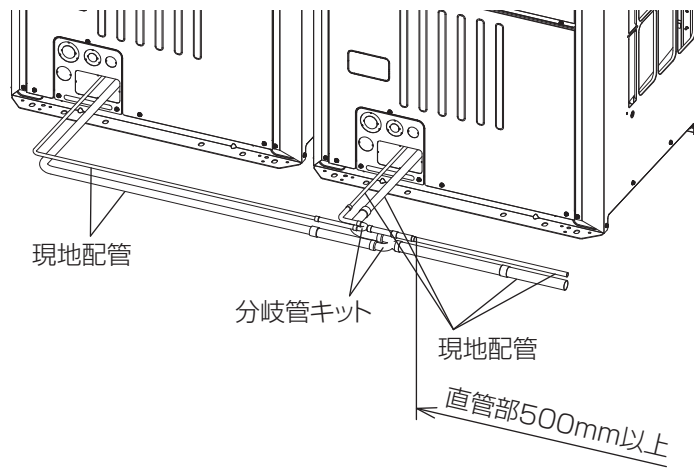
〈室外構成ユニット：PUHV-P335SDM-E×2 + PUHV-P450SDM-Eの場合〉



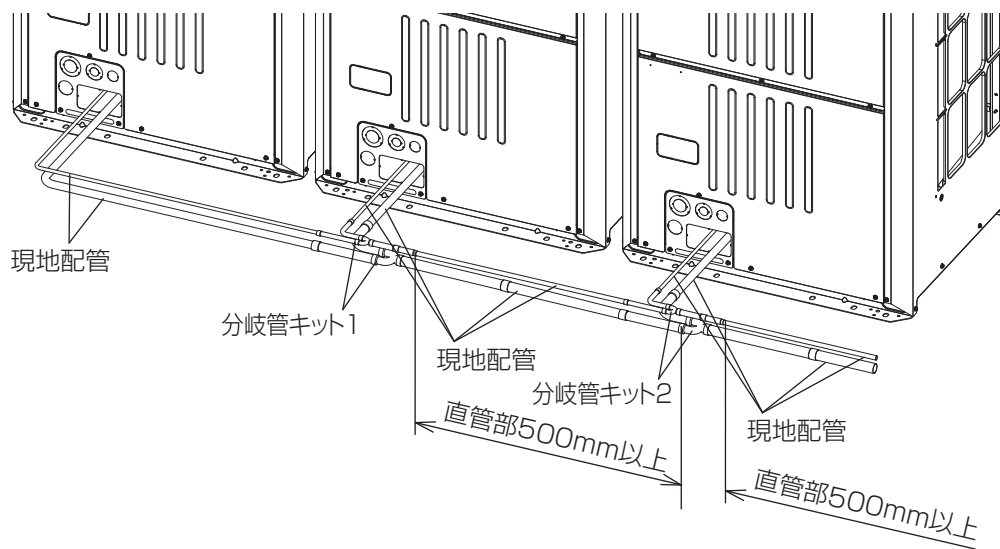
VII [2] 冷媒配管・ドレン配管要領

下図を参考に室外ユニット間の配管接続を行ってください。

〈2台組合わせの場合〉

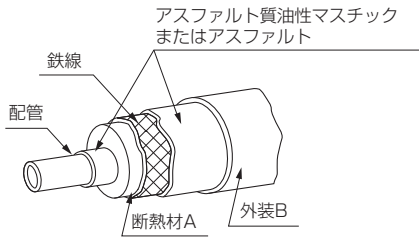


〈3台組合わせの場合〉



<3> 冷媒配管の断熱

冷媒配管の断熱は、必ず液管とガス管とを別々に十分な厚さの耐熱ポリエチレンフォームで、室内ユニットと断熱材および断熱材間の継目に隙間のない様に行ってください。
断熱工事が不完全だと露タレ等が発生することがありますので、特に天井裏内の断熱工事は注意が必要です。



断熱材A	グラスファイバー+鉄線	
	接着剤+耐熱ポリエチレンフォーム+圧着テープ	
外装B	屋 内	ビニールテープ
	床下露出	防水麻布+ブロンズアスファルト
	屋 外	防水麻布+アエン鉄板+油性ペイント

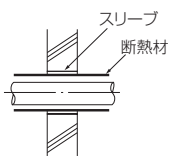
(注) 被覆材にポリエチレンカバーを使用する場合は、アスファルトルーフィングは不要です。

悪い例	<p>●ガス管と液管を同時に断熱してはならない。</p>	<p>●接続部も十分断熱すること。</p>
良い例		

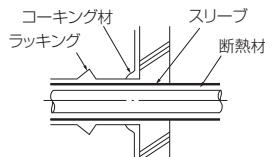
(注) 電線の断熱処理は、行わないでください。

貫通部

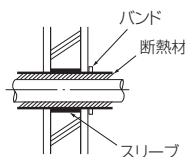
○内壁(いんぺい)



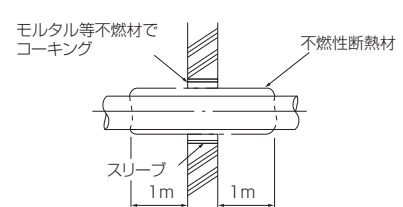
○外壁



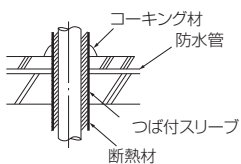
○外壁(露出)



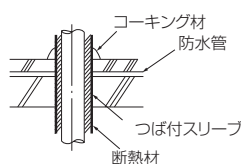
○防火区画、界壁等における貫通部



○床(防水)



○屋上パイプシャフト



モルタルにてすき間を充てんする場合は、貫通部を鋼板にて被覆し断熱材がへこまないようにしてください。またその部分は不燃性断熱材を使用し、被覆材も不燃性(ビニールテープ巻きは不可)を使用してください。

●現地配管の断熱材は、下表の規格を満足していることを確認してください。

	配管サイズ	
	6.35~25.4mm	28.58~38.1mm
厚さ	10mm以上	15mm以上
耐熱温度	100°C以上	


※最上階など高温多湿の条件下で使用する場合は、左表以上の厚さが必要となる場合があります。
※客先指定の仕様がある場合は、左表の規格を満足する範囲で施工してください。

<4> 気密試験・真空引き・冷媒充てん

お願い：

〈フロン回収・破壊法による冷媒充てん量および二酸化炭素換算値記入のお願い〉

- ・ 設置工事時の追加冷媒量・合計冷媒量・二酸化炭素換算値・設置時に冷媒を充てんした工事店名を冷媒量記入ラベルに記入してください。
- ・ 合計冷媒量は、出荷時冷媒量と設置時の冷媒追加充てん量の合計値を記入してください。二酸化炭素換算値は、この合計値に2.09を乗じ小数点以下2桁目を切上げ、小数点1桁で記入してください。出荷時の冷媒量は、定格銘板に記載された冷媒量です。
- ・ 冷媒を追加した場合やサービスで冷媒を入れ替えた場合には、冷媒量記入ラベルの記入欄に必要事項を必ず記入してください。




〈製品の整備・廃棄時のお願い〉

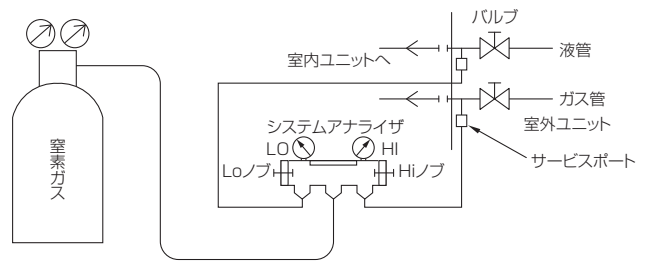
- ・ フロン類をみだりに大気に放出することは禁じられています。
- ・ この製品を廃棄・整備する場合には、フロン類の回収が必要です。

● 気密試験

加圧ガスに塩素系冷媒・酸素・可燃ガスを使用しないこと。

- ・ 使用した場合、爆発のおそれあり。
- ・ 塩素により冷凍機油劣化のおそれあり。





気密試験は右図のように、室外ユニットのバルブを閉じたまま、室外ユニットのバルブについているサービスポートから接続配管と室内ユニットに加圧して行います。(必ず、液管・ガス管の両方のサービスポートから加圧してください)

気密試験は、冷凍機油に大きく影響します。試験方法は、下記の制約事項を必ずお守りください。また、擬似共沸混合冷媒 (R410Aなど) は、冷媒漏れにより組成が変化し、能力不足など性能に影響するおそれがあります。気密試験は慎重に行ってください。

気密試験の手順	制約事項
<p>① 窒素ガスで設計圧力(4.15MPa)に加圧後、1日程度放置し、圧力が低下していなければ、気密が保たれており、正常と確認できる。圧力が低下している場合、漏れ箇所があると推定できる。漏れ箇所の確認は、下記の泡式で行ってもよい。</p> <p>② 上記加圧後、フレア接続部・ろう付部・フランジ部など、窒素ガス漏れが予想されるすべての箇所に泡剤(ギョッポフレックスなど)をスプレーし、泡の発生を目視確認する。</p> <p>③ 確認後、泡剤をよく拭きとる。</p>	<div style="font-size: 2em; margin-bottom: 5px;">✕</div> <p>加圧ガスに可燃ガスや空気(酸素)を使用すると爆発のおそれあり。</p>

(*) 配管内の圧力は外気温度により変化します。下記の計算式にて外気温度の変化による圧力変化を考慮してガス漏れの有無を判断してください。

$$(\text{測定時絶対圧力}) = (\text{加圧時絶対圧力}) \times \left\{ \frac{(273 + \text{測定時温度} (\text{°C}))}{(273 + \text{加圧時温度} (\text{°C}))} \right\}$$

●真空引き乾燥

冷媒回路は、真空ポンプによる真空引き乾燥を行うこと。冷媒による冷媒置換をしないこと。

- ◆ 指定外の気体が混入した場合、破裂・爆発のおそれあり。



お願い:

冷媒を追加する場合、適正量を充てんしてください。

- ◆ 追加冷媒充てん量は、該当の項を参照のこと。
- ◆ 液冷媒を封入すること。
- ◆ 冷媒が過不足した場合、能力低下・異常停止のおそれあり。

逆流防止付きの真空ポンプを使用してください。

- ◆ 冷媒回路内に真空ポンプの油が逆流した場合、冷凍機油の劣化・圧縮機故障のおそれあり。

真空引き乾燥は、下図のように必ず室外ユニットのバルブを閉じたまま、室外ユニットのバルブ（液管・ガス管の両方）についているサービスポートから接続配管と室内ユニットともに真空ポンプにて行ってください。（必ず、液管・ガス管の両方のサービスポートから行ってください）

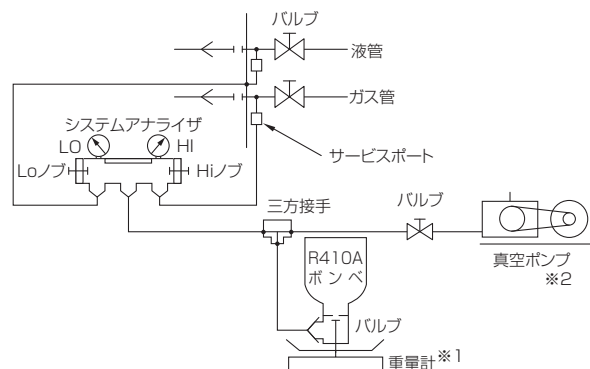
真空度が650Pa [abs] に到達してから、1時間以上真空引きを行ってください。その後、真空ポンプを止めて1時間放置し、真空度が上昇していないことを確認してください。（真空度の上昇幅が130Paより大きい場合、水分が混入しているおそれがあります。もう一度乾燥窒素ガスを充てんし、0.05MPaまで加圧して、真空引き乾燥を行ってください）液管から液冷媒を封入してください。また、運転時に冷媒が適正量になるようガス管から冷媒量を調整してください。

※1 重量計は、精度の高いもの（0.1kgまで測定可能なもの）を使用してください。

※2 真空ポンプは、逆流防止器付のものを使用してください。

（推奨真空度計：ROBINAIR 14010 Thermistor Vacuum Gauge.）

また真空ポンプは、5分間運転した後に、65Pa [abs] 以下のものを使用してください。



●冷媒充てん

当社指定の冷媒以外は絶対に封入しないこと。

- ◆ 使用時・修理時・廃棄時などに、破裂・爆発・火災のおそれあり。
- ◆ 法令違反のおそれあり。

封入冷媒の種類は、機器付属の説明書・銘板に記載し指定しています。

指定冷媒以外を封入した場合、故障・誤作動などの不具合・事故に関して当社は一切責任を負いません。



冷媒回路内に、指定の冷媒 (R410A) 以外の物質 (空気など) を混入しないこと。

- ◆ 指定外の気体が混入した場合、異常な圧力上昇による破裂・爆発のおそれあり。



お願い:

チャージングシリンダを使用しないでください。

- ◆ 冷媒の組成が変化し、能力低下のおそれあり。

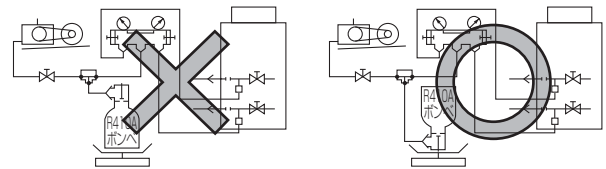
工具類の管理は注意してください。

- ◆ チャージングホース・フレア加工具にほこり・ゴミ・水分が付着した場合、冷媒回路内に混入し、冷凍機油の劣化・圧縮機故障のおそれあり。

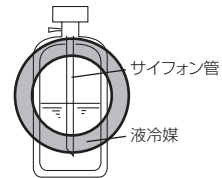
下記に示す工具類のうち、旧冷媒 (R22) に使用していたものは使用しないこと。R410A 専用の工具類を使用してください。(ゲージマニホールド・チャージングホース・ガス漏れ検知器・逆流防止器・冷媒チャージ用口金・真空度計・冷媒回収装置)

- ◆ R410A は冷媒中に塩素を含まないため、旧冷媒用ガス漏れ検知器には反応しない。
- ◆ 旧冷媒・冷凍機油・水分が混入すると、冷凍機油の劣化・圧縮機故障のおそれあり。

ユニットに使用している冷媒は、擬似共沸混合冷媒のため、充てんは液状で行わなければなりません。ポンベからユニットに冷媒充てんをする場合、サイフォン管がないポンベは、右図のようにポンベを逆さにして冷媒を充てんしてください。サイフォン管付ポンベの場合、ポンベを立てたまま冷媒を充てんしてください。ポンベの仕様を確認してから、充てん作業をしてください。



【サイフォン管が付いていないポンベの場合】



【サイフォン管付ポンベの場合(立てたまま冷媒を充てんできる)】

●既設配管対応

本ユニットは、既設配管を流用することはできません。

既設の配管内部には、従来の冷凍機油や冷媒中の塩素が多量に含まれ、これらの物質が新しい機器の冷凍機油劣化等の原因になります。

冷媒 R410A は高圧冷媒です。配管の破裂等の原因になります。

[3] 電気配線要領

電気配線施工の際は、P.281「VI [6] 配線設計」の内容に十分注意して施工下さい。

<1> 注意事項

第一種電気工事士の資格のある者が、「電気設備に関する技術基準」・「内線規程」および据付工事説明書に従って電気工事を行うこと。電気配線には所定の配線を用い専用回路を使用すること。

指示を実行

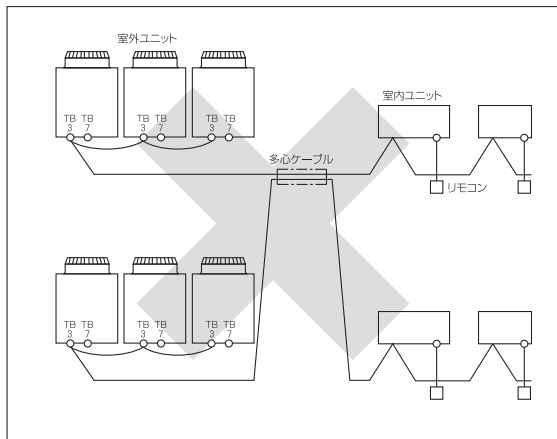
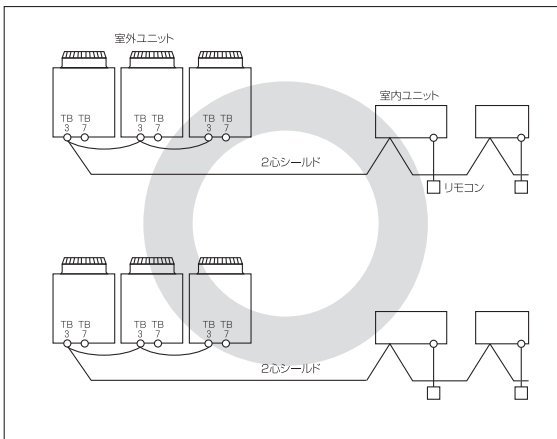
- ◆ 電源回路容量不足や施工不備がある場合、ユニットが故障し、感電・発煙・発火・火災のおそれあり。

D種接地工事（アース工事）は第一種電気工事士の資格のある電気事業者が行うこと。

アース接続

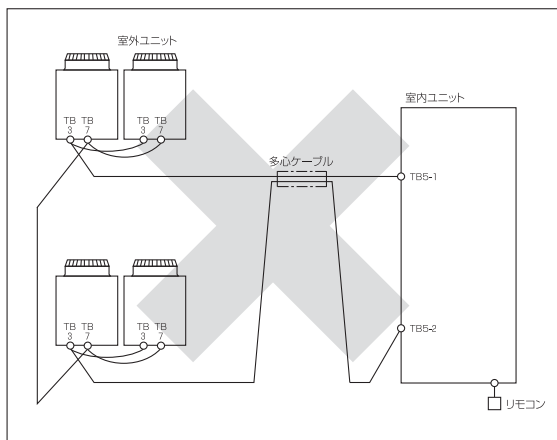
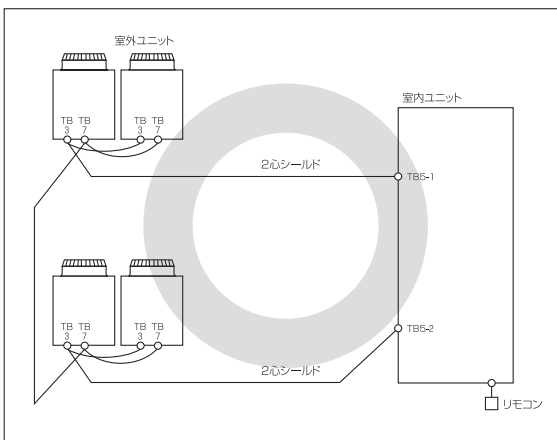
- ◆ アース線は、ガス管・水道管・避雷針・電話のアース線に接続しないこと。
- ◆ アースに不備がある場合、ユニットがノイズにより誤動作し、感電・発煙・発火・火災・爆発のおそれあり。

- ① 「電気設備に関する技術基準」、「内線規程」および据付工事説明書に従ってください。
- ② ユニット外部では伝送用配線が電源配線の電気ノイズを受けないように離して（5cm以上）施設してください。（同一電線管に入れないでください。）
- ③ 室外ユニットには、D種接地工事を必ず実施してください。
- ④ 室内ユニット、室外ユニットの電気品箱はサービス時取り外す事がありますので、配線は必ず取り外す為の余裕を設けてください。
- ⑤ 伝送線用端子台には、電源を絶対に接続しないでください。万一接続すると電子部品が焼損します。
- ⑥ 伝送用配線は、2心シールド線をご使用ください。（下図○印）
 系統の異なる伝送用配線を多心の同一ケーブルを使用して配線しますと伝送信号の送・受信が正常にできなくなり、誤動作の原因になりますので、絶対に行わないでください。（下図×印）



TB3：室内外伝送線用端子台、TB7：集中管理用伝送線用端子台

< PFAV-P1600DM-Eのみ >



TB3：室内外伝送線用端子台、TB7：集中管理用伝送線用端子台

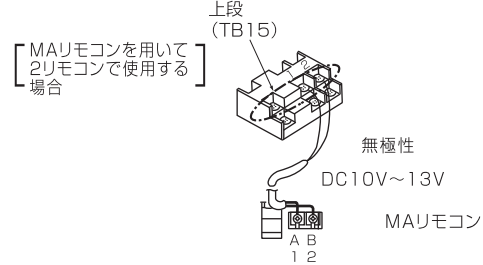
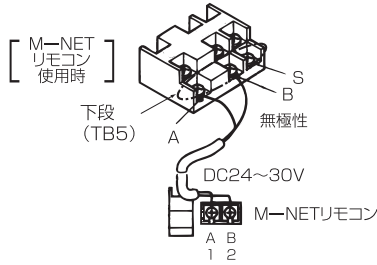
<2> 電気配線要領

①室内ユニット

- (イ) 本体下側のパネルを外し、制御ボックスのカバーを外してください。
- (ロ) 下図のように、電源配線、室外伝送線配線およびリモコン配線（2リモコンの場合）を行ってください。制御ボックスの取外しは不要です。

端子接続部に配線の外力や張力が伝わらないように固定すること。

- ◆ 接続や固定に不備がある場合、発熱・断線・発煙・発火・火災のおそれあり。

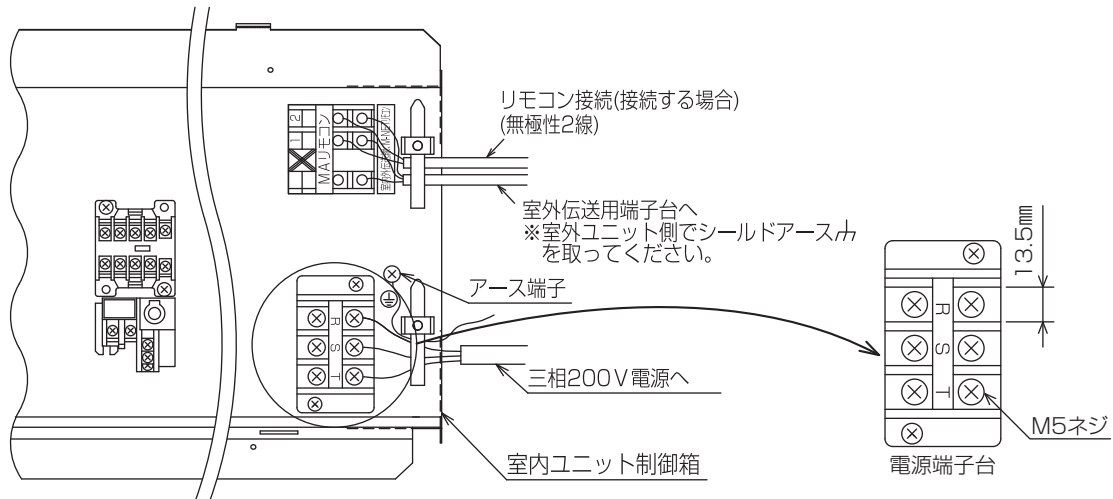


- (ハ) 配線が終わりましたら、ゆるみ・誤りのないことを再度ご確認の上、パネルおよび制御ボックスカバーを取外しとは逆の手順で取付けてください。

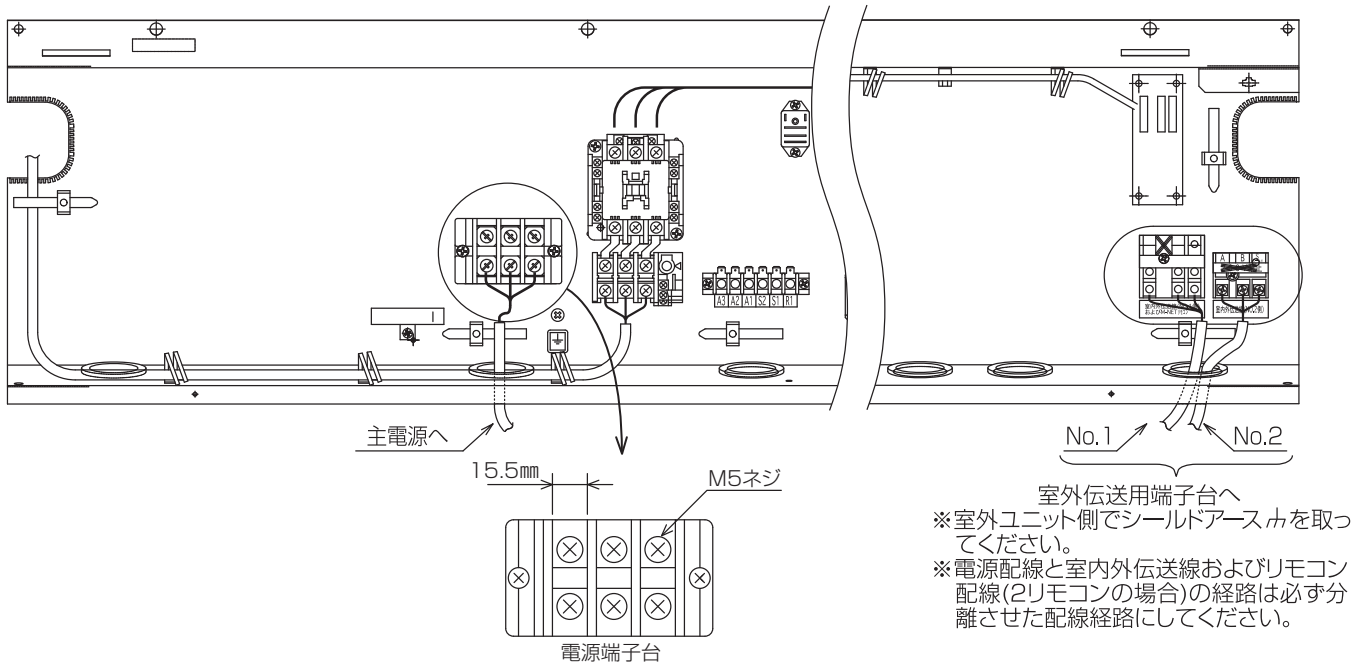
※ 本体左側面から配線を取り入れる場合、配線は制御箱の裏面を通し、下図の位置から制御箱内に接続してください。

このとき、三相 200V 配線と伝送線配線（室内外伝送線、MA リモコン線、M-NET リモコン線）の経路は必ず分離させた配線経路にしてください。

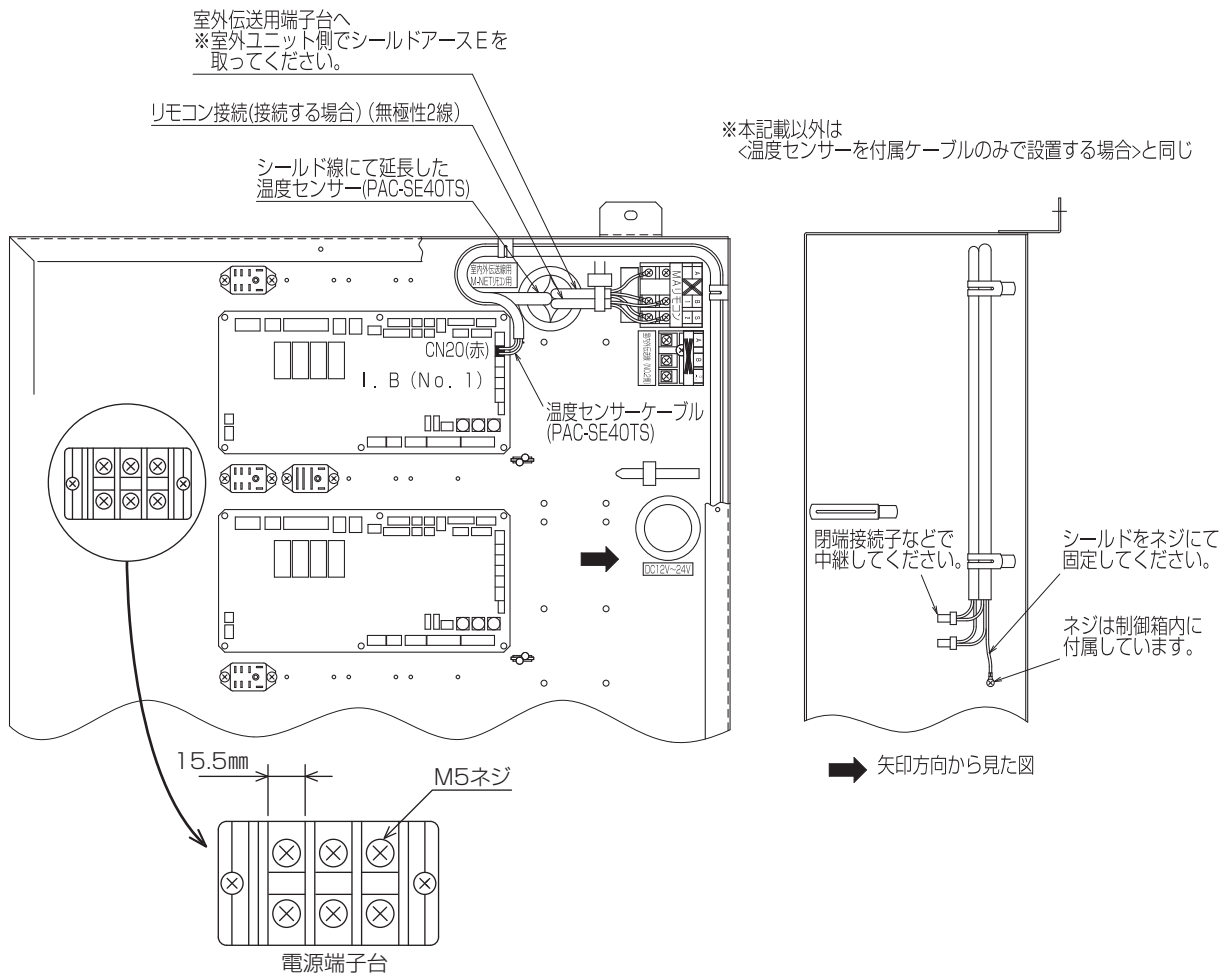
● PFAV-P140・(E)P224～(E)P560・P167-F～P670-F,PFT-P140～P560 形の場合



● PFAV-P670・P800・P1000-F, PFT-P670・P800 形の場合



● PFAV-P1120・P1400・P1600・P1250-F・P1600-F, PFT-P1120・P1400 形の場合

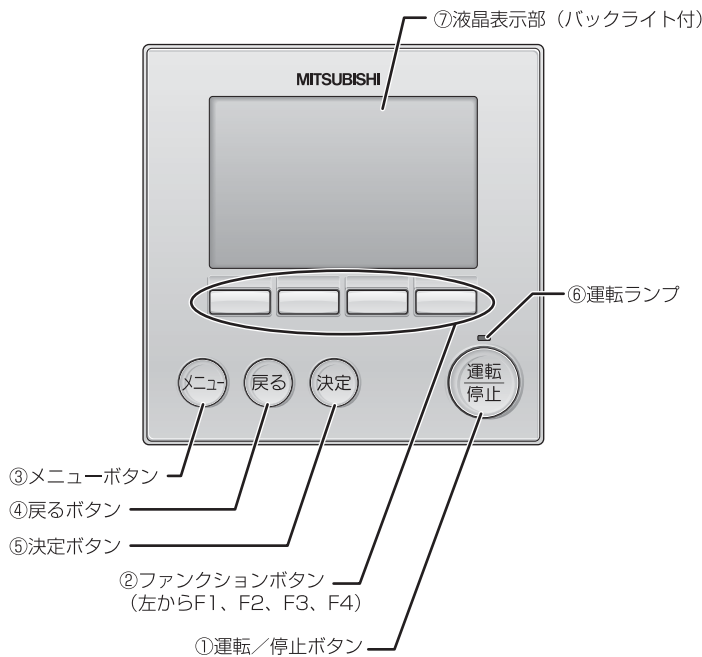


(1) MA リモコン用「主リモコン」「従リモコン」の設定方法

室内ユニット2台を1グループで運転する場合、または2リモコン運転を行う場合には、一方を「従リモコン」設定することが必要です。※1グループに接続できるリモコンは最大2個までです。

(工場出荷時は「主リモコン」に設定しています。)

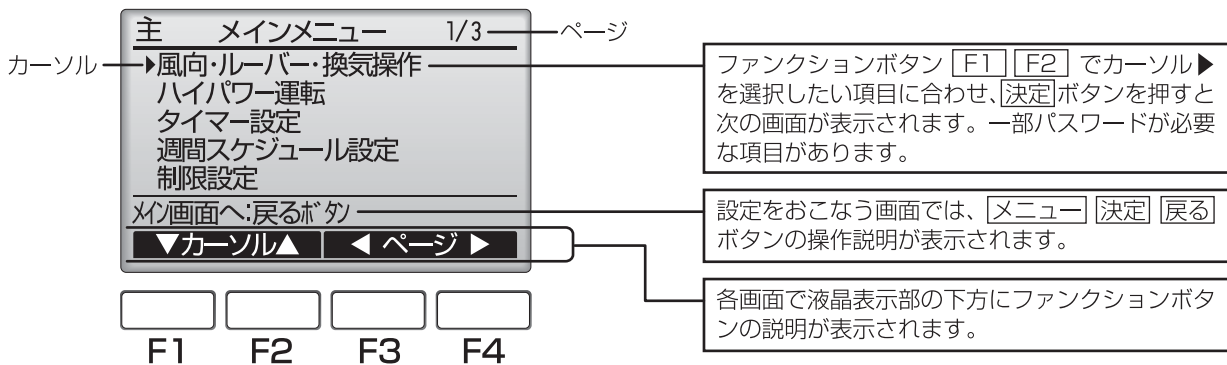
「従リモコン」の設定は、下記に従って設定してください。
MA リモコン (別売) の据付工事説明書もご参照願います。



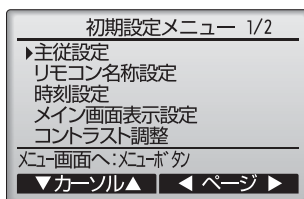
- ① **運転/停止ボタン**
室内ユニットの運転/停止をおこないます。
- ② **ファンクションボタン**
メイン画面で運転モード、設定温度、風速を設定します。各画面でメニュー項目や設定の選択に使用します。
- ③ **メニューボタン**
メインメニュー画面を表示します。
- ④ **戻るボタン**
各画面で前の画面に戻るときに使用します。
- ⑤ **決定ボタン**
各画面で設定画面に移行するときや、設定を確定するとき使用します。
- ⑥ **運転ランプ**
運転中に緑色に点灯します。立上げ時、異常発生時は点滅します。
- ⑦ **液晶表示部**
ドット表示します。いずれかのボタンを押すとバックライトが点灯し、一定時間後に消灯します。点灯時間は画面により異なります。点灯中にボタン操作すると点灯時間が延長されます。

お知らせ バックライトが消えている時は最初のボタン操作で、バックライトを点灯します。操作内容は受け付けません。(運転/停止ボタンは除く)

ボタンの操作について (メインメニュー画面の操作例)



メイン画面から、「メインメニュー」→「初期設定」よりリモコン本体への各種設定をおこないます。



- 初期設定メニュー (1 / 2)
- ・主従設定
 - ・リモコン名称設定
 - ・時刻設定
 - ・メイン画面表示設定
 - ・コントラスト調整

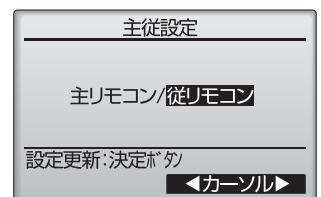
- 初期設定メニュー (2 / 2)
- ・リモコン表示設定
 - 時刻表示
 - 温度単位表示
 - 吸込温度表示
 - 自動冷暖表示
 - 特殊表示
 - ・自動モード設定
 - ・管理者用パスワード登録

主従設定

ペアリモコンで使用する時には必ず設定が必要です。ペアリモコンのうち1台を従リモコンに設定してください。

【操作方法】


- ① [F3] [F4] ボタンを操作すると現在選択している項目が反転表示されます。従リモコンを選択した後、[決定] ボタンにより設定更新します。
- ② 設定後、[メニュー] ボタンでメインメニュー画面に戻ります。(以降の操作も、メインメニュー画面に戻る方法は同じです)



② 室外ユニット

濡れた手で電気部品に触れたり、スイッチ・ボタンを操作したりしないこと。


- 感電・故障・発煙・発火・火災のおそれあり。



ぬれ手禁止

保護具を身に付けて操作すること。


- 主電源を切っても数分間は充電された電気が残っている。触れると感電のおそれあり。



感電注意

運転中および運転停止直後の電気部品に素手で触れないこと。


- 火傷のおそれあり。



やけど注意

端子接続部に配線の外力や張力が伝わらないように固定すること。


- 接続や固定に不備がある場合、発熱・断線・発煙・発火・火災のおそれあり。



発火注意

第一種電気工事士の資格のある者が、「電気設備に関する技術基準」・「内線規程」および据付工事説明書に従って電気工事を行うこと。電気配線には所定の配線を用い専用回路を使用すること。


- 電源回路容量不足や施工不備がある場合、ユニットが故障し、感電・発煙・発火・火災のおそれあり。



指示を実行

電源にはインバーター回路用漏電遮断器を取付けること。


- 漏電遮断器はユニット1台につき1個設置すること。
- 取付けない場合、感電・発煙・発火・火災のおそれあり。



指示を実行

端子箱や制御箱のカバーまたはパネルを取付けること。


- ほこり・水による感電・発煙・発火・火災のおそれあり。



指示を実行

電源配線工事には、電流容量などに適合した規格品の配線を使用すること。


- 不適合の場合、漏電・発熱・発煙・発火・火災のおそれあり。



指示を実行

正しい容量のブレーカー（インバーター回路用漏電遮断器・手元開閉器<開閉器＋B種ヒューズ>・配線用遮断器）を使用すること。


- 大きな容量のブレーカーを使用した場合、感電・故障・発煙・発火・火災のおそれあり。



指示を実行

D種接地工事（アース工事）は第一種電気工事士の資格のある電気工業者が行うこと。


- アース線は、ガス管・水道管・避雷針・電話のアース線に接続しないこと。
- アースに不備がある場合、ユニットがノイズにより誤動作し、感電・発煙・発火・火災・爆発のおそれあり。



アース接続

部品端面に触れないこと。


- けが・感電・故障のおそれあり。



接触禁止

保護具を身に付けて操作すること。

- 高電圧部に触れると、感電のおそれあり。
- 高温部に触れると、火傷のおそれあり。



けがが注意

お願い：

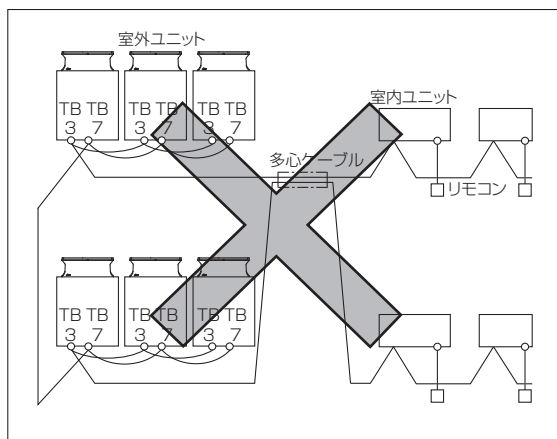
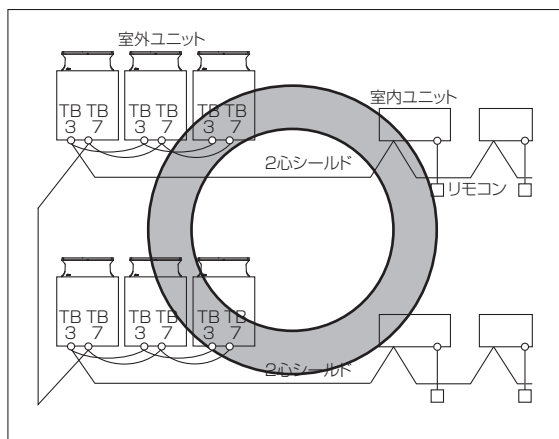
病院・通信・放送設備がある事業所などに据付ける場合、ノイズに対する備えを行ってください。

- インバーター機器・自家発電機・高周波医療機器・無線通信機器などの影響による、製品の誤動作・故障のおそれあり。
- 製品側から医療機器に影響を与え、人体の医療行為を妨げるおそれあり。
- 製品側から通信機器に影響を与え、映像放送の乱れや雑音の弊害が生じるおそれあり。

③注意事項

●電気工事時のお願い

- ユニット外部では、伝送線用配線が電源配線の電気ノイズを受けないよう、5cm以上離して配線してください。(同一電線管に入れないでください。)
- 室内ユニット・室外ユニットの制御箱は、サービス時に取外すことがあります。配線は、取外すための余裕を設けてください。
- 伝送線用端子台に、電源配線を絶対に接続しないでください。接続すると、電子部品が焼損します。
- 伝送線用配線は、2心シールド線を使用してください。(下図○印)
 系統の異なる伝送線用配線に、多心の同一ケーブルを絶対に使用しないでください。伝送信号の送受信が正常にできなくなり、誤動作のおそれがあります(下図×印)



TB3: 室内外伝送線用端子台
 TB7: 集中管理用伝送線端子台

④配線接続位置

<P140形の場合>

● 室外-室内接続線は途中接続しないこと。途中接続した場所に水が浸入すると、対地間絶縁不良や途中接続部の接触不良をまねき、通信異常の原因となります。(万一、途中接続する場合には、絶対に水が浸入しない様な処置をすること。)

①配線の取入れ方向

● 前・後・右・下の4方向から取入れができます。
(前面または右面、後面から取入れの場合は、電源穴(ノックアウト)をご利用ください。)

②サービスパネルを取外してください。

③配線は図のように行い、ネジの緩みのないよう接続してください。

(配線はクランプで確実に固定してください)

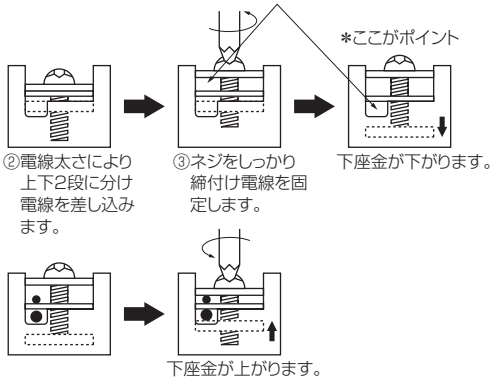
接続にゆるみがありますと火災などの危険が生じます。

以下の作業手順に従い端子盤へ接続してください。

<作業手順>

(図は電源端子盤を示す)

①ネジを十分にゆるめ、電源を入れるスペースを確保します。



②電線太さにより上下2段に分け電線を差し込みます。

③ネジをしっかり締付け電線を固定します。

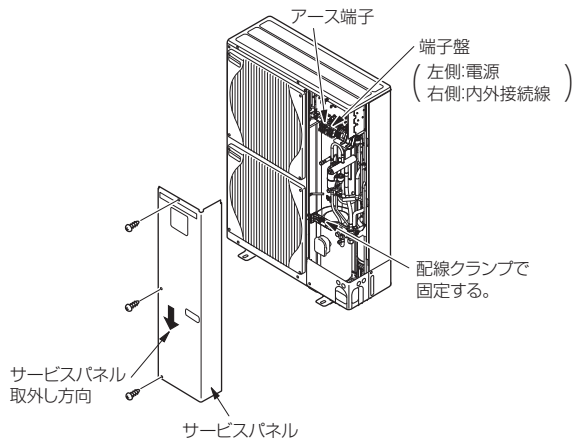
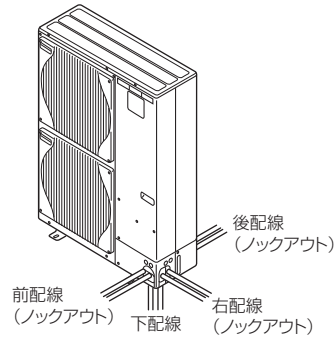
*ここがポイント

下座金が下がります。

下座金が上がります。

④必ずD種(第3種)接地工事を行ってください。

<アース仕様> 接地抵抗100Ω以下 φ1.6mm以上



<P224・280・335・400・450・500・560形,EP224・280・335形の場合>

● 室外ユニット

(イ) 制御箱の前パネルは、ネジを4本外し、下部両端を持ち、手前に引いて、下に下げると外せます。

(ロ) 室内外伝送線は、室内外伝送線用端子台(TB3)に接続してください。

複数の室外ユニットを同一冷媒回路系に接続する場合、同一冷媒回路系の室外ユニットの端子台TB3(A・B・カ端子)を渡り配線接続してください。室内ユニットへ接続する室内外伝送線は、いずれか1台のみ室外ユニットの端子台TB3(A・B・カ端子)に接続してください。

(ハ) 集中管理用伝送線(集中管理システム・異冷媒回路系の室外ユニット間)は集中管理用伝送線端子台TB7に接続してください。複数の室外ユニットを同一冷媒回路系に接続する場合、同一冷媒回路系の室外ユニットの端子台TB7(A, B, S端子)を渡り配線してください。(お願い1)

お願い1. 同一冷媒回路系の室外ユニットの端子台TB7を渡り配線しない場合、集中管理用伝送線は、室外ユニットOC(お願い2)の端子台TB7に接続してください。室外ユニットOCの故障・電源遮断時でも集中管理を行う場合は、室外ユニットOC・OS1・OS2の端子台TB7を渡り配線してください。(制御基板上の給電切換コネクタCN41をCN40に差換えた室外ユニットが故障・電源遮断した場合、端子台TB7を渡り配線しても集中管理できません。)

2. 同一冷媒回路系の室外ユニットのOC・OS1・OS2は、ユニットが自動判別します。能力の大きな順(能力が同一の場合、アドレスが若い順)にOC・OS1・OS2です。

(ニ) シールドアースは、下記に従って接続してください。

・ 室内外伝送線の場合はアース端子カに接続してください。

・ 集中管理用伝送線の場合は集中管理用端子台TB7のシールド端子Sに接続してください。

* 給電切換コネクタをCN41からCN40に差換えた室外ユニットの場合は、上記に加えてシールド端子Sとアース端子カを接続してください。

1. 付属品

本製品には下記の部品が入っていますので、作業前に確認してください。

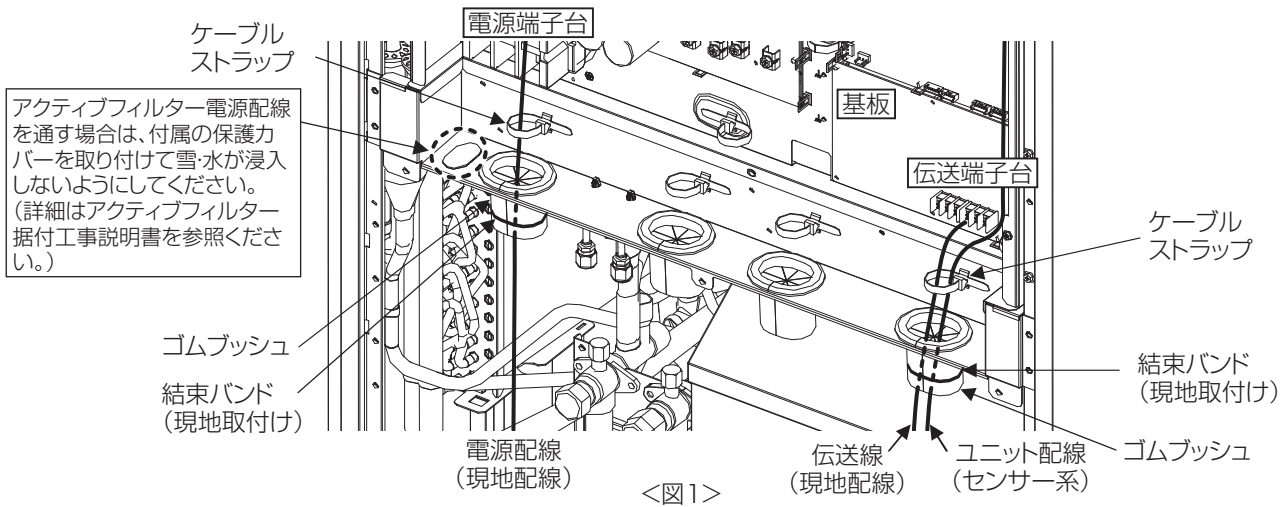
- ①結束バンド・・・2本

2. 取付準備

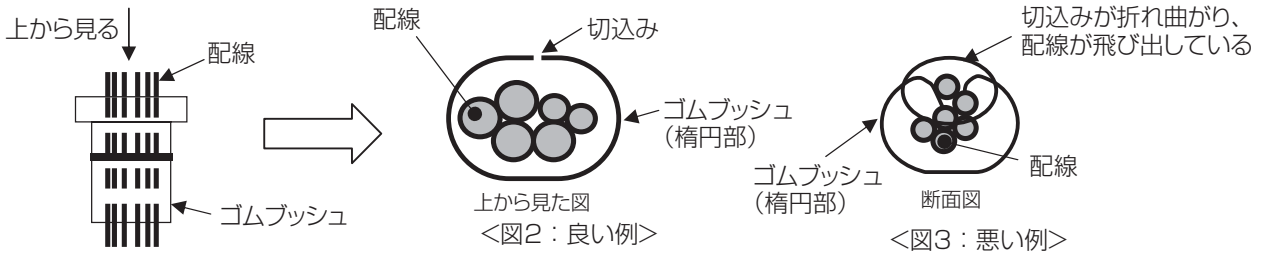
- ・室外ユニット本体の元電源がOFFであることを必ず確認してください。
- ・作業は元電源OFF後10分以上経過してから実施してください。

3. 取付要領

- (1) 左側のゴムブッシュに電源配線を通してください。(下記図1、注1、注2参照)
- (2) 右側のゴムブッシュにユニット配線(センサー)系と共に伝送線を通してください。(下記図1、注1、注2参照)
- (3) 現地電源配線と伝送線はそれぞれケーブルストラップにて配線固定してください。(下記図1参照)
- (4) 配線を電源端子台および伝送端子台に接続してください。(下記図1参照)
- (5) それぞれの端子台に配線接続後、ゴムブッシュを付属の結束バンドにて固定してください。(下記図1、注3参照)



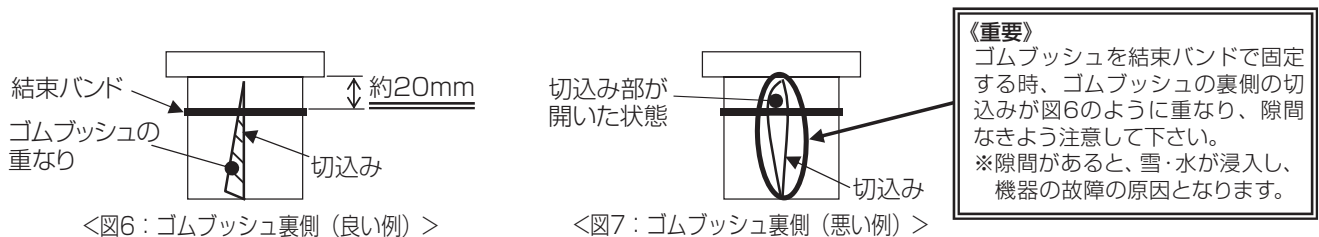
注1) 各配線がゴムブッシュ切込み部から飛び出さないようしてください。<図2、図3>

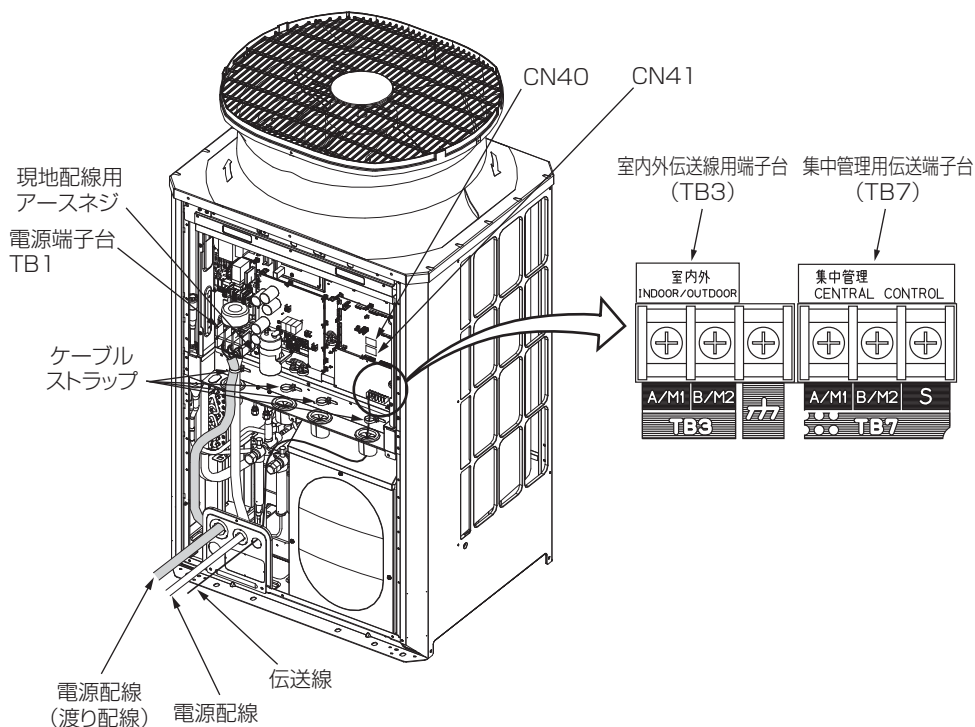


注2) ゴムブッシュ内に配線を通す際、ゴムブッシュがガード板金から外れないようしてください。<図4、図5>



注3) 付属の結束バンドはゴムブッシュに隙間が開かないように取付けてください。<図6、図7>

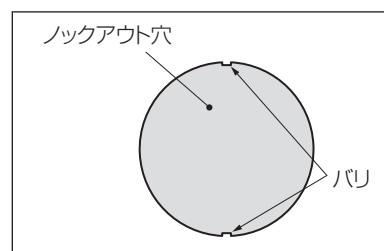




お願い：60mm²（P224・P280形は22mm²）を超える電源配線は、電源端子台TB1に接続できません。別途プルボックスを使用してください。

●電線管取付け

- ・ベースおよび正面パネル下部にある配線用ノックアウト穴は、ハンマーなどでたたいて開口してください。
- ・ノックアウト穴に直接配線を通す場合、バリを取除き、保護テープなどで配線を保護してください。
- ・小動物の侵入が考えられる場合も、電線管を使用し、開口部を狭くしてください。



<3> 各種設定方法

(1) スイッチ設定の種類と方法

スイッチ設定は、システム構成により設定の要否が異なります。配線工事の前に必ず、P.291【VI [6] 配線設計の<5> システム接続例】をご覧ください。

また、スイッチを設定する場合は、必ず電源を遮断した状態で行ってください。

通電状態のままスイッチを操作した場合は、設定内容が変わらず正常に動作しません。

① アドレスの設定

システム構成により、アドレス設定の要否およびアドレス設定範囲が異なります。

P.291【VI [6] 配線設計の<5> システム接続例】でご確認ください。

ユニットまたはコントローラー		記号	アドレス設定範囲	設定方法	工場出荷時のアドレス設定機種
室内ユニット	親機・子機	IC	01~50 注1,注4	同一グループ内の親機にしたい室内ユニットを最も若いアドレスにし、同一グループ内の室内ユニットのアドレスを連番に設定してください。	※1
ロスナイ・外気処理ユニット		LC		全室内ユニット設定後に任意のアドレスを設定してください。	00
M-NET リモコン	主リモコン	RC	101~150	同一グループ内の最も若い室内ユニット親機アドレス+100に設定してください。	101
	従リモコン	RC	151~200 注3	同一グループ内の最も若い室内ユニット親機アドレス+150に設定してください。	
MAリモコン		MA	アドレス設定不要です。(ただし、2リモコン運転する場合は主従切替設定が必要です。)		主
室外ユニット		QC OS1 OS2	51~100 注2	同一冷媒回路系統の最も若い室内ユニットアドレス+50に設定してください。同一冷媒回路系室外ユニットのアドレスは連番に設定してください。室外ユニットのアドレスは能力の大きい順に設定してください。(注5)	00
システム コントローラー	集中コントローラー	TR SC	0,201~250	左記アドレス範囲で任意	000
	システムリモコン	SR SC	201~250	左記アドレス範囲で任意	201
	スケジュール タイマー (M-NET対応)	ST SC	201~250	左記アドレス範囲で任意	202
	ON/OFFリモコン	AN SC	201~250	管理したい最小グループNo.+“200”に設定してください。	201
	グループリモコン	GR SC	201~250	管理したい最小グループNo.+“200”に設定してください。	
	LMアダプター	SC	201~250	左記アドレス範囲で任意	247

注1 他の冷媒回路系統の室内ユニット、室外ユニットのアドレスと重複する場合は、設定範囲内で別の空きアドレスを設定してください。

注2 室外ユニットのアドレスを“100”に設定する場合は“50”としてください。

注3 M-NETリモコンのアドレスを“200”に設定する場合は“00”としてください。

注4 室内ユニット内には、2枚もしくは3枚もしくは4枚の室内コントローラー(制御基板)を搭載した機種があります。

No.2基板のアドレスは「No.1基板アドレス+1」に、No.3基板のアドレスは、「No.1基板アドレス+2」に、No.4基板のアドレスは、「No.1基板アドレス+3」に、必ず設定してください。

注5 組合わせ用室外ユニットのアドレスは、能力の大きな順で連番に設定してください。

なお、同一冷媒回路系の室外ユニットは、能力の大きな順(能力が同一の場合はアドレスの若い順)にQC.OS1.OS2となります。

※1

P140~P560 P167-F~P670-F	P670~P1120 注4 P1000-F~P1250-F	P1400 注4 P1600-F	P1600 注4
No.1=00	No.1=01 No.2=02	No.1=01 No.2=02 No.3=03	No.1=01 No.2=02 No.3=03 No.4=04

② 室外ユニット給電切替コネクタの設定 (工場出荷時の設定：“CN41” にコネクタ接続)

冷媒システム	システムコントローラーとの接続	伝送線用給電ユニット	異冷媒グルーピング運転	給電切替コネクタの設定
単一冷媒	—	—	—	CN41のまま (工場出荷時の設定)
複数冷媒	なし	—	なし	
	室内外伝送線に接続あり	不要	あり/なし	1台の室外ユニットのみ、給電切替コネクタ(CN41)を(CN40)に差換えます。*2
	集中管理用伝送線に接続あり	不要*1*3 (室外ユニットから給電)	あり/なし	*CN40に差替えた1台の室外ユニットの端子台(TB7)のS(シールド)端子とアース端子(m)を短絡してください。
		あり	あり/なし	CN41のまま (工場出荷時の設定)

*1 システム構成により伝送線用給電ユニットの要否が異なります。

*2 給電コネクタ(CN41)の(CN40)への差換えはシステム内で1台のみとしてください。

*3 P140, P224, P280(S)形は、室外ユニットからの給電(TB7)は対応不可となります。

伝送線用給電ユニット(別売)または伝送線用給電基板(別売)をご使用ください。

③ 室外ユニット集中管理スイッチの設定（工場出荷時の設定：SW5-1 “OFF”）

システム構成	集中管理スイッチの設定(SW2-1)(注2)
システムコントローラーとの接続システムなし	OFFのまま工場出荷時の設定
システムコントローラーとの接続システムあり(注1)	ON

(注1)LMアダプターのみ接続する場合は、SW5-1はOFFのままにしてください。

(注2)同一冷媒回路系のすべての室外ユニットのSW5-1を同じ設定としてください。

④ 室内ユニット室温検出位置の設定（工場出荷時の設定：SW1-1 “OFF”）

- 1) リモコン内蔵センサーを使用する場合は、室内ユニットのSW1-1を“ON”に設定してください。
 - * リモコンの機種により、内蔵センサーがないものがあります。
その場合は、室内ユニット内蔵センサーにてご使用ください。
 - * リモコン内蔵センサー使用時は、室温検出可能な部分へのリモコン取付けをお願いします。
- 2) 別売温度センサーを使用する場合は室内ユニットのSW1-1を“OFF”、SW3-8を“ON”に設定してください。
 - * 別売温度センサー使用時は、室温検出可能な部分への温度センサー取付けをお願いします。
- 3) 室内ユニット内に制御基板が複数枚ある機種は、室内ユニット内の全ての基板のSW1-1,SW3-8を同一設定にしてください。

⑤ MA リモコン主従切換の設定「MA リモコン使用時（工場出荷時の設定 “主”）」

MA リモコンは、主・従切換ができます。2 リモコン運転する場合は一方を従リモコンに設定してください。

(2) 室温を温度センサー (PAC-SE40TS) で検知される場合

- 温度センサー配線を 12m 以内で使用する場合は、PAC-SE40TS に付属しているケーブル (12m) を使用ください。12m を越える場合は、次の配線表の仕様にしたがって配線をしてください。

配線の種類	線種	シールド線 (CVVS、CPEVS)
	線数	2心ケーブル
	線径	1.25mm ² 以上
総延長	最大200m	

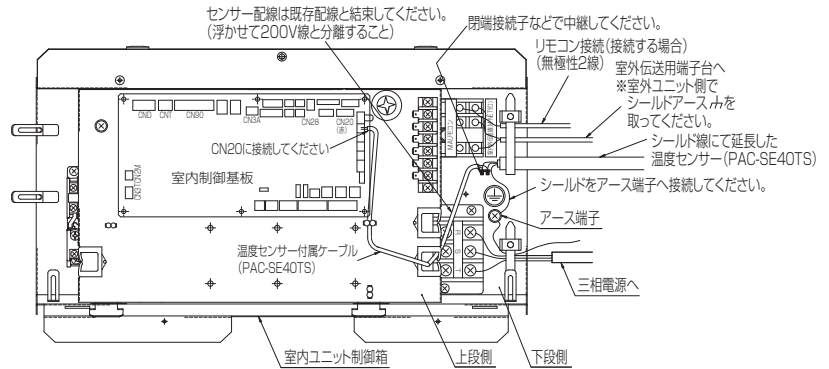
温度センサー設置方法は、温度センサー (PAC-SE40TS) の据付工事説明書と下記「電気配線接続」を必ず参照ください。

- シールド線にて延長される場合は、次の据付条件にしたがって配線してください。
 - ① 動力線 (強電系) とは、30cm 以上離してください。
 - ② インバーター機器、自家発電機、高周波医療機器、無線通信機器などの影響を受けないように配線してください。
 - ③ シールド線は、室内ユニットのアース端子へ接続してください。

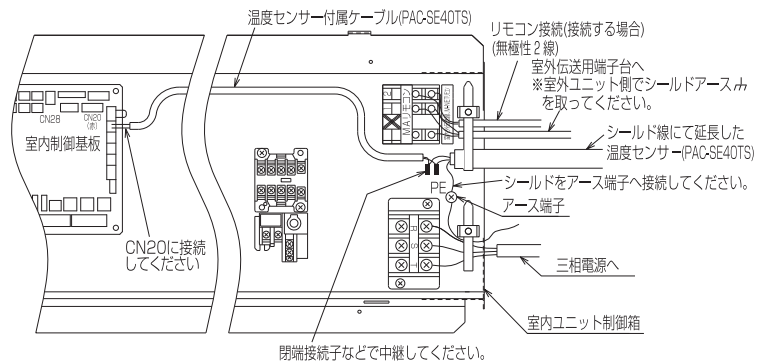
<電気配線接続>

※ 複数冷媒回路機種は、温度センサー (PAC-SE40TS) を No.1 基板のみに接続してください。ただし、オールフレッシュ室内ユニットは、全室内基板に温度センサーを接続することが可能です。その場合、No.1 基板故障時のバックアップ運転ができます。

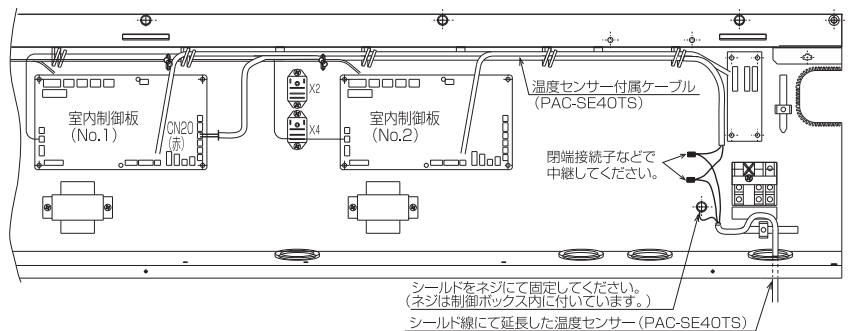
[PFAV-P140・P167-F 形]



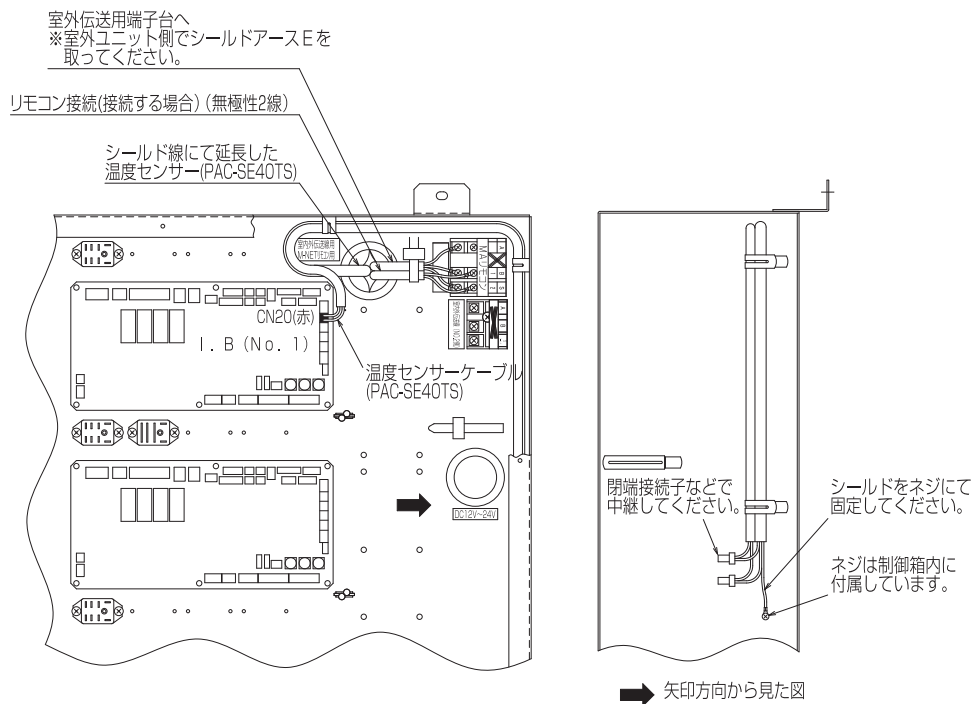
[PFAV-(E)P224 ~ (E) P560・P265-F ~ P670-F,PFT-P224 ~ P560 形]



[PFAV-P670・P800・P1000-F,PFT-P670・P800 形]



【PFAV-P1120・P1400・P1600・P1250-F・P1600-F,PFT-P1120・P1400形】



<4> ディップスイッチ設定

●室内ユニット

①ディップスイッチ (床置標準タイプ・床置高 COP タイプ)

1) SW1, 3, 7, 8

スイッチ	スイッチ名称	スイッチ操作による動き				スイッチ設定タイミング		備考																										
		OFF		ON		OFF	ON																											
SW1	1	室温センサー位置	室内ユニット吸込		リモコン内蔵		ユニット停止時 (リモコンOFF時)	工場出荷時 SW1-2 ON OFF SW1-3 OFF ON																										
	2	フィルターサイン	<table border="1"> <tr> <td>フィルターサイン</td> <td>100h</td> <td>1250h</td> <td>無し</td> <td>2500h</td> </tr> <tr> <td>SW1-2</td> <td>OFF</td> <td>ON</td> <td>OFF</td> <td>ON</td> </tr> <tr> <td>SW1-3</td> <td>OFF</td> <td>OFF</td> <td>ON</td> <td>ON</td> </tr> </table>						フィルターサイン	100h	1250h	無し	2500h	SW1-2	OFF	ON	OFF	ON	SW1-3	OFF	OFF	ON	ON	<table border="1"> <tr> <td>工場出荷時</td> <td>EP224-EP800</td> <td>P670-P1600</td> </tr> <tr> <td>SW1-2</td> <td>ON</td> <td>OFF</td> </tr> <tr> <td>SW1-3</td> <td>OFF</td> <td>ON</td> </tr> </table>		工場出荷時	EP224-EP800	P670-P1600	SW1-2	ON	OFF	SW1-3	OFF	ON
	フィルターサイン		100h	1250h	無し	2500h																												
	SW1-2	OFF	ON	OFF	ON																													
	SW1-3	OFF	OFF	ON	ON																													
	工場出荷時	EP224-EP800	P670-P1600																															
	SW1-2	ON	OFF																															
	SW1-3	OFF	ON																															
	3																																	
	4	外気取入れ	無効		有効																													
5	遠方表示切換	送風機出力表示		サーモON信号表示																														
6	加湿器制御	暖房サーモON時		暖房中常時																														
7	—	—		—																														
8	—	—		—																														
9	停電自動復帰	無効		有効																														
10	電源発停	無効		有効																														
SW3	1	冷房専用	無効		有効		SWC=ON時は必ず OFF設定が必要	吸込・設定温度固定																										
	2	能力コード	SW2との組合せ参照																															
	3	強制サーモON	無効		強制サーモON																													
	4	霜取時室内ファン動作	OFF		ON																													
	5	ペーパーパン加湿器	無		有																													
	6	余熱排除時間	暖房時のみ1分		運転モードに関係なく3分5秒																													
	7	—	—		—																													
	8	—	—		—																													
	9	—	—		—																													
	10	—	—		—																													
SW7	1	ヒーター暖房	無効		有効		ON時は外部サーモ無効																											
	2	—	—		—																													
	3	—	—		—																													
	4	—	—		—																													
SW8	1	—	—		—		複数冷媒室内ユニット機種にて使用																											
	2	試運転時強制サーモOFF	有効		無効																													
	3	—	—		—																													

注1) DIPSWの設定有効タイミングは、SW1,3ともユニット停止 (リモコンOFF) 時で電源リセットする必要はありません。
 注2) ■部は、工場出荷時設定。

2) SW2, SW3-2, SW3-9, SW3-10, SW4

形名	系統	能力	SW3-2	SW3-9	SW3-10	SW2						SW4				
P140	—	25	OFF	OFF	OFF	ON OFF	1 2 3 4 5 6	1 2 3 4 5 6	1 2 3 4 5 6	1 2 3 4 5 6	1 2 3 4 5 6	1 2 3 4 5 6	1 2 3 4 5 6	1 2 3 4 5 6		
EP224	—	40	OFF	ON	ON	ON OFF	1 2 3 4 5 6	1 2 3 4 5 6	1 2 3 4 5 6	1 2 3 4 5 6	1 2 3 4 5 6	1 2 3 4 5 6	1 2 3 4 5 6	1 2 3 4 5 6		
EP280	—	50	OFF	OFF	ON	ON OFF	1 2 3 4 5 6	1 2 3 4 5 6	1 2 3 4 5 6	1 2 3 4 5 6	1 2 3 4 5 6	1 2 3 4 5 6	1 2 3 4 5 6	1 2 3 4 5 6		
EP450	—	80	ON	ON	ON	ON OFF	1 2 3 4 5 6	1 2 3 4 5 6	1 2 3 4 5 6	1 2 3 4 5 6	1 2 3 4 5 6	1 2 3 4 5 6	1 2 3 4 5 6	1 2 3 4 5 6		
EP560	—	100	ON	OFF	ON	ON OFF	1 2 3 4 5 6	1 2 3 4 5 6	1 2 3 4 5 6	1 2 3 4 5 6	1 2 3 4 5 6	1 2 3 4 5 6	1 2 3 4 5 6	1 2 3 4 5 6		
P670	NO.1	80	ON	OFF	OFF	ON OFF	1 2 3 4 5 6	1 2 3 4 5 6	1 2 3 4 5 6	1 2 3 4 5 6	1 2 3 4 5 6	1 2 3 4 5 6	1 2 3 4 5 6	1 2 3 4 5 6		
	NO.2	40	OFF	OFF	OFF	ON OFF	1 2 3 4 5 6	1 2 3 4 5 6	1 2 3 4 5 6	1 2 3 4 5 6	1 2 3 4 5 6	1 2 3 4 5 6	1 2 3 4 5 6	1 2 3 4 5 6		
P800	NO.1	100	ON	OFF	OFF	ON OFF	1 2 3 4 5 6	1 2 3 4 5 6	1 2 3 4 5 6	1 2 3 4 5 6	1 2 3 4 5 6	1 2 3 4 5 6	1 2 3 4 5 6	1 2 3 4 5 6		
	NO.2	50	OFF	OFF	OFF	ON OFF	1 2 3 4 5 6	1 2 3 4 5 6	1 2 3 4 5 6	1 2 3 4 5 6	1 2 3 4 5 6	1 2 3 4 5 6	1 2 3 4 5 6	1 2 3 4 5 6		
P1120	NO.1	100	ON	OFF	OFF	ON OFF	1 2 3 4 5 6	1 2 3 4 5 6	1 2 3 4 5 6	1 2 3 4 5 6	1 2 3 4 5 6	1 2 3 4 5 6	1 2 3 4 5 6	1 2 3 4 5 6		
	NO.2	100	ON	OFF	OFF	ON OFF	1 2 3 4 5 6	1 2 3 4 5 6	1 2 3 4 5 6	1 2 3 4 5 6	1 2 3 4 5 6	1 2 3 4 5 6	1 2 3 4 5 6	1 2 3 4 5 6		

形名	系統	能力	SW3-2	SW3-9	SW3-10	SW2						SW4				
P1400	NO.1	50	OFF	OFF	OFF	ON OFF	1 2 3 4 5 6	1 2 3 4 5 6	1 2 3 4 5 6	1 2 3 4 5 6	1 2 3 4 5 6	1 2 3 4 5 6	1 2 3 4 5 6	1 2 3 4 5 6		
	NO.2	100	ON	OFF	OFF	ON OFF	1 2 3 4 5 6	1 2 3 4 5 6	1 2 3 4 5 6	1 2 3 4 5 6	1 2 3 4 5 6	1 2 3 4 5 6	1 2 3 4 5 6	1 2 3 4 5 6		
	NO.3	100	ON	OFF	OFF	ON OFF	1 2 3 4 5 6	1 2 3 4 5 6	1 2 3 4 5 6	1 2 3 4 5 6	1 2 3 4 5 6	1 2 3 4 5 6	1 2 3 4 5 6	1 2 3 4 5 6		
P1600	NO.1	100	ON	OFF	OFF	ON OFF	1 2 3 4 5 6	1 2 3 4 5 6	1 2 3 4 5 6	1 2 3 4 5 6	1 2 3 4 5 6	1 2 3 4 5 6	1 2 3 4 5 6	1 2 3 4 5 6		
	NO.2	50	OFF	OFF	OFF	ON OFF	1 2 3 4 5 6	1 2 3 4 5 6	1 2 3 4 5 6	1 2 3 4 5 6	1 2 3 4 5 6	1 2 3 4 5 6	1 2 3 4 5 6	1 2 3 4 5 6		
	NO.3	50	OFF	OFF	OFF	ON OFF	1 2 3 4 5 6	1 2 3 4 5 6	1 2 3 4 5 6	1 2 3 4 5 6	1 2 3 4 5 6	1 2 3 4 5 6	1 2 3 4 5 6	1 2 3 4 5 6		
	NO.4	100	ON	OFF	OFF	ON OFF	1 2 3 4 5 6	1 2 3 4 5 6	1 2 3 4 5 6	1 2 3 4 5 6	1 2 3 4 5 6	1 2 3 4 5 6	1 2 3 4 5 6	1 2 3 4 5 6		

<能力コード、機種設定について>

基板交換などで能力コードもしくは、機種を誤設定された場合は、室内ユニット/室外ユニットとも電源リセットしてください。

②ディップスイッチ (床置オールフレッシュタイプ)

1) SW1, 3, 7, 8

スイッチ	スイッチ名称	スイッチ操作による動き				スイッチ設定タイミング		備 考
		OFF		ON		OFF	ON	
SW1	1	室温センサー位置	室内ユニット吸込		リモコン内蔵			
	2	フィルターサイン	フィルターサイン	100h	1250h	無し	2500h	工場出荷時 P265-F-P670-F P1000-F-P1800-F SW1-2 ON OFF SW1-3 OFF ON
	3		SW1-2	OFF	ON	OFF	ON	
	4		SW1-3	OFF	ON	OFF	ON	
	5	遠方表示切換	送風機出力表示	サーモON信号表示				
	6	加湿器制御	暖房サーモON時	暖房中常時				
	7	加湿器凍結防止制御	無効	有効				ON時は吸込乾球温度≤5℃で強制暖房運転
	8	—	—	—				
	9	停電自動復帰	無効	有効				SWC=ON時は必ずOFF設定が必要
	10	電源発停	無効	有効				
SW3	1	冷房専用	無効	有効		ユニット停止時 (リモコンOFF時)		
	2	能力コード	SW2との組合せ参照					
	3	強制サーモON	無効	強制サーモON				
	4	霜取時室内ファン動作	OFF	ON				
	5	ペーパーパン加湿器	無	有				
	6	余熱排除時間	暖房時のみ1分	運転モードに関係なく3分5秒				
	7	—	—	—				
	8	—	—	—				
	9	—	—	—				
	10	—	—	—				
SW7	1	ヒーター暖房	無効	有効		室内・室外ユニット 電源OFF時		ON時は外部サーモ無効
	2	吹出/吸込温度制御切替	吸込	吹出				
	3	—	—	—				
	4	—	—	—				
SW8	1	—	—	—				
	2	—	—	—				
	3	—	—	—				

注1) DIPSWの設定有効タイミングは、SW1,3ともユニット停止（リモコンOFF）時で電源リセットする必要はありません。
注2) ■部は、工場出荷時設定。

●オールフレッシュタイプの送風機制御について

室内ユニット吸込空気乾球温度が5℃以下の場合には、加湿器凍結防止・冷風感防止のため、強制的に暖房運転することがあります。また異常時・除霜時にはファンが停止します。関連のスイッチ設定と運転動作については以下を参照ください。

仕 様	SW	動 作		備 考
		OFF	ON	
強制暖房運転、 異常時ファンOFF	SW1-7	強制暖房運転無効 異常時ファンON (ファン異常・通信 異常時はファン停 止します。)	強制暖房運転有効 異常時ファンOFF	強制暖房運転は、加湿器の凍結防止、冷風感防止のため室内 ユニット吸込温度が5℃以下では運転モードによらず暖房運転 となります。また、6℃以上で選択した運転モードに戻ります。 異常時は外気温度によらずファン停止します。
除霜時ファン動作	SW3-4	除霜時ファンOFF	除霜時ファンON	工場出荷時は加湿器の凍結防止、冷風感防止のためOFFとし ています。

※■部は、工場出荷時設定。
※加湿器組込みの場合は、低外気時に加湿器が凍結するおそれがありますので、必ずSW1-7をON、SW3-4をOFFでご使用ください。
※除霜時にファンONにすると室内に冷風が吹き出し、また、除霜復帰が遅れ室温が著しく低下するおそれがありますのでSW3-4をOFFでご使用ください。
※吸込み空気温度の使用範囲は乾球温度0℃以上です。それ以下の低外気時にファン運転されると、室内ユニット周囲空気条件によってはパネル表面等に着露する可能性がありますので、その着露水にて周囲の機械等が不具合に至らないようにご注意ください。

2) SW2, SW3-2, SW3-9, SW3-10, SW4

形名	系統	能力	SW3-2	SW3-9	SW3-10	SW2						SW4												
						ON	OFF	1	2	3	4	5	6	1	2	3	4	5						
P167-F	—	25	OFF	OFF	OFF	ON	OFF	ON	OFF	ON	OFF	ON	OFF	ON	OFF	ON	OFF	ON	OFF	ON	OFF	ON	OFF	ON
P265-F	—	40	OFF	ON	ON	ON	OFF	ON	OFF	ON	OFF	ON	OFF	ON	OFF	ON	OFF	ON	OFF	ON	OFF	ON	OFF	ON
P335-F	—	50	OFF	OFF	ON	ON	OFF	ON	OFF	ON	OFF	ON	OFF	ON	OFF	ON	OFF	ON	OFF	ON	OFF	ON	OFF	ON
P530-F	—	80	ON	ON	ON	ON	OFF	ON	OFF	ON	OFF	ON	OFF	ON	OFF	ON	OFF	ON	OFF	ON	OFF	ON	OFF	ON
P670-F	—	100	ON	OFF	ON	ON	OFF	ON	OFF	ON	OFF	ON	OFF	ON	OFF	ON	OFF	ON	OFF	ON	OFF	ON	OFF	ON
P1000-F	NO.1	100	ON	OFF	OFF	ON	OFF	ON	OFF	ON	OFF	ON	OFF	ON	OFF	ON	OFF	ON	OFF	ON	OFF	ON	OFF	ON
	NO.2	50	OFF	OFF	OFF	ON	OFF	ON	OFF	ON	OFF	ON	OFF	ON	OFF	ON	OFF	ON	OFF	ON	OFF	ON	OFF	ON

形名	系統	能力	SW3-2	SW3-9	SW3-10	SW2						SW4												
						ON	OFF	1	2	3	4	5	6	1	2	3	4	5						
P1250-F	NO.1	100	ON	OFF	OFF	ON	OFF	ON	OFF	ON	OFF	ON	OFF	ON	OFF	ON	OFF	ON	OFF	ON	OFF	ON	OFF	ON
	NO.2	100	ON	OFF	OFF	ON	OFF	ON	OFF	ON	OFF	ON	OFF	ON	OFF	ON	OFF	ON	OFF	ON	OFF	ON	OFF	ON
P1600-F	NO.1	50	OFF	OFF	OFF	ON	OFF	ON	OFF	ON	OFF	ON	OFF	ON	OFF	ON	OFF	ON	OFF	ON	OFF	ON	OFF	ON
	NO.2	100	ON	OFF	OFF	ON	OFF	ON	OFF	ON	OFF	ON	OFF	ON	OFF	ON	OFF	ON	OFF	ON	OFF	ON	OFF	ON
	NO.3	100	ON	OFF	OFF	ON	OFF	ON	OFF	ON	OFF	ON	OFF	ON	OFF	ON	OFF	ON	OFF	ON	OFF	ON	OFF	ON

<能力コード、機種設定について>

基板交換などで能力コードもしくは、機種を誤設定された場合は、室内ユニット/室外ユニットとも電源リセットしてください。

③ディップスイッチ (床置年間冷房中温タイプ)

1) SW1, 3, 7, 8

スイッチ	スイッチ名称	スイッチ操作による動き				スイッチ設定タイミング		備考		
		OFF		ON		OFF	ON			
SW1	1	室温センサー位置	室内ユニット吸込		リモコン内蔵					
	2	フィルターサイン	フィルターサイン	100h	1250h	無し	2500h	工場出荷時	P224~P560	P670~P1400
	3		SW1-2	OFF	ON	OFF	ON	SW1-2	ON	OFF
	3		SW1-3	OFF	OFF	ON	ON	SW1-3	OFF	ON
	4	外気取入れ	無効	有効						
	5	遠方表示切換	送風機出力表示	サーモON信号表示						
	6	加湿器制御	暖房定常時	暖房中常時						
	7	—	—	—						
	8	—	—	—						
	9	停電自動復帰	無効	有効				SWC=ON時は必ず		
10	電源発停	無効	有効				OFF設定が必要			
SW3	1	—	—	—		ユニット停止時 (リモコンOFF時)				
	2	能力コード	SW2との組合せ参照							
	3	強制サーモON	無効	強制サーモON					吸込・設定温度固定	
	4	—	—	—						
	5	ペーパーパン加湿器	無	有						
	6	余熱排除時間	暖房時のみ1分	運転モードに関係なく3分5秒						
	7	LEV読替機能	無	有						
	8	—	—	—						
	9	—	—	—					工場出荷時設定は	
	10	—	—	—					容量により異なる(②参照)	
SW7	1	暖房ヒーター	無効	有効				ON時は外部サーモ無効		
	2	—	—	—						
	3	—	—	—						
	4	—	—	—						
SW8	1	—	—	—						
	2	試運転時強制サーモOFF	有効	無効				複数冷媒室内ユニット機種にて使用		
	3	—	—	—						

注1) DIPSWの設定有効タイミングは、SW1,3ともユニット停止 (リモコンOFF) 時で電源リセットする必要はありません。
 注2) ■部は、工場出荷時設定。

2) SW2, SW3-2, SW3-9, SW3-10, SW4

形名	系統	能力	SW3-2	SW3-9	SW3-10	SW2		SW4	
P140	—	25	OFF	OFF	OFF	ON OFF	1 2 3 4 5 6	1 2 3 4 5	
P224	—	40	OFF	ON	ON	ON OFF	1 2 3 4 5 6	1 2 3 4 5	
P280	—	50	OFF	OFF	ON	ON OFF	1 2 3 4 5 6	1 2 3 4 5	
P450	—	80	ON	ON	ON	ON OFF	1 2 3 4 5 6	1 2 3 4 5	
P560	—	100	ON	OFF	ON	ON OFF	1 2 3 4 5 6	1 2 3 4 5	
P670	NO.1	80	ON	OFF	OFF	ON OFF	1 2 3 4 5 6	1 2 3 4 5	
	NO.2	40	OFF	OFF	OFF	ON OFF	1 2 3 4 5 6	1 2 3 4 5	
P800	NO.1	100	ON	OFF	OFF	ON OFF	1 2 3 4 5 6	1 2 3 4 5	
	NO.2	50	OFF	OFF	OFF	ON OFF	1 2 3 4 5 6	1 2 3 4 5	
P1120	NO.1	100	ON	OFF	OFF	ON OFF	1 2 3 4 5 6	1 2 3 4 5	
	NO.2	100	ON	OFF	OFF	ON OFF	1 2 3 4 5 6	1 2 3 4 5	


形名	系統	能力	SW3-2	SW3-9	SW3-10	SW2		SW4	
P1400	NO.1	50	OFF	OFF	OFF	ON OFF	1 2 3 4 5 6	1 2 3 4 5	
	NO.2	100	ON	OFF	OFF	ON OFF	1 2 3 4 5 6	1 2 3 4 5	
	NO.3	100	ON	OFF	OFF	ON OFF	1 2 3 4 5 6	1 2 3 4 5	

<能力コード、機種設定について>





基板交換などで能力コードもしくは、機種を誤設定された場合は、室内ユニット/室外ユニットとも電源リセットしてください。


④ジャンパースイッチ（床置・共通）

スイッチ	スイッチ名称	スイッチ操作による動き		設定有効タイミング	備考
SWE	試運転	通常 ON  OFF 1 3	試運転 ON  OFF 1 3	通電後常時	ファンON

※  は、工場出荷時設定

⑤スライドスイッチ（床置・共通）

スイッチ	機能	スイッチ操作による動き		スイッチ
SW5	4段階デマンド切替	ON 	OFF  ON  2段階切替 4段階切替	ユニット停止中
SWC	外部運転モード 入力設定切替	オプション 標準 	入力設定 外部入力による運転モード切替 リモコンによる運転モード切替 標準	通電後常時

※  は、工場出荷時設定

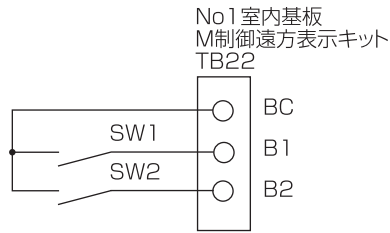
⑥ 4段階デマンドを室内ユニットに入力する場合

SW5を“ON”に設定してください。

SW2 \ SW1	開放	短絡
開放	100%（デマンドなし）	75%
短絡	0%	50%

4段階デマンドを使用される場合は、次のステップに注意してください。
 (例) 100%→50%に変更する場合

デマンド制御	(誤) 100% → 0% → 50%
切替ステップ	(正) 100% → 75% → 50%



上記のような誤切替されるとサーモOFFになる可能性があります。
 デマンドのパーセント（%）は圧縮機容量の概算値ですので、能力比とは必ずしも一致しません。

●室外ユニット
 <P140 形の場合>

スイッチ	極	機能	スイッチ操作による動き			備考																											
			ON	OFF	設定有効タイミング																												
SW2 機能切換	1	集中管理接続選択	あり	なし	電源投入前	<出荷状態> 																											
	2	接続情報抹消スイッチ	抹消	通常																													
	3	—	—	—	—																												
	4	—	—	—	—																												
	5	冷暖自動モード	自動モード有効	自動モード無効	電源投入前																												
SW3 試運転	1	試運転(発停)	運転	停止	常時	<出荷状態> 																											
	2	試運転(運転モード)	暖房	冷房																													
SW4 機種切換	1~6	※1 機種設定 1:ON 0:OFF <table border="1" style="margin-left: auto; margin-right: auto;"> <thead> <tr> <th rowspan="2">機種名</th> <th colspan="6">SW4</th> </tr> <tr> <th>1</th> <th>2</th> <th>3</th> <th>4</th> <th>5</th> <th>6</th> </tr> </thead> <tbody> <tr> <td>PUHV-P140DM-E</td> <td>1</td> <td>0</td> <td>0</td> <td>0</td> <td>0</td> <td>1</td> </tr> <tr> <td>PUTV-P140DM-E</td> <td>1</td> <td>0</td> <td>0</td> <td>0</td> <td>0</td> <td>1</td> </tr> </tbody> </table>			機種名	SW4						1	2	3	4	5	6	PUHV-P140DM-E	1	0	0	0	0	1	PUTV-P140DM-E	1	0	0	0	0	1	電源投入前	<出荷状態> 各能力ごとに設定しています。
		機種名	SW4																														
1	2		3	4	5	6																											
PUHV-P140DM-E	1	0	0	0	0	1																											
PUTV-P140DM-E	1	0	0	0	0	1																											
SW5 機種切換	1	—	—	—	—	<出荷状態> 																											
	2	—	—	—	—																												
	3	—	—	—	—																												
	4	—	—	—	—																												
	5	—	—	—	—																												
	6	—	—	—	—																												
	7	—	—	—	—																												
	8	—	—	—	—																												
SW6	1	—	—	—	—	<出荷状態> 																											
	2	—	—	—	—																												
	3	—	—	—	—																												
	4	—	—	—	—																												
	5	—	—	—	—																												
	6	—	—	—	—																												
	7	—	—	—	—																												
	8	—	—	—	—																												
SW7	1	—	—	—	—	<出荷状態> PUHV-P140DM-E  PUTV-P140DM-E 																											
	2	—	—	—	—																												
	3	—	—	—	—																												
	4	—	—	—	—																												
	5	—	—	—	—																												
	6	—	—	—	—																												
SW8	1	デマンド/サイレントモード切換	デマンドモード	サイレントモード	常時	<出荷状態> 																											
	2	—	—	—	—																												

VII 据付工事関連

<P224・280・335・400・450・500・560形,EP224・280・335形の場合>

スイッチ	機能	スイッチ操作による動き		スイッチ設定タイミング	設定ユニット (注2)			
		OFF (LED3 消灯)	ON (LED3 点灯)					
SW4 1~10 [0:OFF, 1:ON] (注4)	No.769	1000000011	試運転 ON/OFF	全 IC に停止を送信	全 IC に試運転を送信	通電後常時	A	
	No.770	0100000011	-	-	-	-	-	
	No.771	1100000011	アクティブフィルター接続 (個別) (注6)	無し	あり	(注5)	C	
	No.772	0010000011	高静圧設定	標準静圧仕様	高静圧仕様	(注5)	C	
	No.776	0001000011	高静圧設定	60Pa	30Pa	(注5)	C	
	No.784	0000100011	低騒音モード切替 (注3)	能力重視	静音重視	通電後常時	A	
	No.800	0000010011	低騒音 / デマンド切替	低騒音 (注8)	デマンド制御	(注5)	C	
	No.832	0000001011	圧縮機積算時間・発停回数クリア	積算時間・発停回数保持	積算時間・発停回数クリア	通電後常時 (OFF → ON 変化時)	C	
	No.896	0000000111	異常履歴クリア SW	OC	IC・OC 異常履歴保持	IC・OC 異常履歴抹消	通電後常時 (OFF → ON 変化時)	C
				OS	OS 異常履歴保持	OS 異常履歴抹消		
	No.912	0000100111	ポンプダウン機能	通常制御	ポンプダウン運転	通電後圧縮機停止時	A	
	No.913	1000100111	強制霜取	通常制御	強制霜取開始	通電後常時 霜取復帰後 10 分以降 (OFF → ON 変化時) または圧縮機起動 10 分以降 (OFF → ON 変化時)	B	
	No.918	0110100111	霜取タイマー変更	50 分	90 分	通電後常時 (OFF → ON 変化時)	B	
	No.922	0101100111	冷媒量調整	通常制御	冷媒量調整運転	通電後常時 (初期起動モード中を除く。圧縮機起動後 90 分または、適正冷媒量の充てんで無効)	A	
	No.923	1101100111	-	-	-	-	-	
	No.933	1010010111	スノーセンサー設定	No.934 無効	No.934 有効	通電後常時	C	
	No.934	0110010111	スノーセンサー設定	連続送風運転	間欠送風運転	通電後常時	C	
No.972	0011001111	冷暖自動モード (注9)	自動モード無効	自動モード有効	(注5)	A		
No.983	1110101111	アクティブフィルター接続 (システム) (注7)	無し	あり	(注5)	B		

注意

- 「-」部および記載のない項目は特殊な設定となっている場合があるため、特別な指定がない場合は OFF 固定としてください。
- A: OC の設定が必要です。
B: OC および OS 両方の設定が必要で、かつ、必ず同一の設定が必要です。
C: OC と OS において、それぞれ両方の設定が必要です。
- 能力重視モードに設定すると、以下の場合に低騒音モードを終了し、通常の運転に戻ります。
冷房: 外気が高い、または高圧が高い場合
暖房: 外気が低い、または低圧が低い場合
- 機能設定は SW4 を設定し、SWPO1 を 2 秒以上押すことにより設定値を変更 (OFF ⇄ ON) します。
設定値は LED3 点灯: ON、消灯: OFF となります。
正しく設定されていることを LED3 表示などで確実に確認してください。
制御基板の交換時に再設定が必要となりますので、設定した項目は制御箱パネルに貼付の電気配線図ラベルに記入してください。
- 運転停止時に設定してください。設定完了後、電源リセットしてください。
- アクティブフィルターを接続している室外ユニットのみ No.771 を ON に設定してください。
- 同一冷媒系の室外ユニットのいずれかにアクティブフィルターが接続されている場合、No.983 を ON に設定してください。
アクティブフィルターを接続している室外ユニットは No.771, No.983 両方とも ON に設定してください。
- 圧縮機周波数と室外ファン回転数を制限して騒音を低下させます。
- 自動モードには、PFHV-(E)P224 ~ (E)P560DM-E、および PFTV-P224 ~ P560DM-E が対応しています。
上記対象機種以外のオールフレッシュタイプなど一部の機種にてリモコンで自動モードが選択可能ですが、自動モードは未対応ですのでご使用にならないでください。
PFTV 機種の場合、自動モードは蒸気・温水ヒータ有効設定時のみ使用可能です。
圧縮機による暖房運転は使用できません。

スイッチ	機能	スイッチ操作による動き		スイッチ設定タイミング	設定ユニット (注2)	
		OFF	ON			
SW5	1	集中管理スイッチ	集中管理接続無し	集中管理接続あり	通電前	B
	2	接続情報抹消	通常	抹消	通電前	A
	3	機種切替 (注3)	下表 (注3) の通り		通電前	C
	4					
	5					
	6					
	7		室外単独設定	室外マルチ設定	通電前	B
	8		-	-	-	B
	9		-	-	-	-
	10	-	-	-	-	
SWU	1～2	ユニットアドレス設定	ダイヤルスイッチで00または51～100に設定		通電前	C

注意

- 1) 「-」部は特殊な設定となっている場合があるため、特別な指定がない場合は OFF 固定としてください。
- 2) A：OC の設定が必要です。
B：OC および OS 両方の設定が必要で、かつ、必ず同一の設定が必要です。
C：OC と OS において、それぞれ両方の設定が必要です。
- 3) 工場出荷時は、SW5-3～6・SW5-7、SW5-8 ティップスイッチは以下のとおりに設定されています。他は全て OFF 状態となっています。
SW5-7 OFF 設定：(E)P・DM-E、SW5-7 ON 設定：(E)P・SDM-E
SW5-8 OFF 設定：P・(S)DM-E、SW5-8 ON 設定：EP・(S)DM-E

SW5				機種
3	4	5	6	
OFF	ON	OFF	OFF	224 形
ON	ON	OFF	OFF	280 形
OFF	OFF	ON	OFF	335 形
OFF	ON	ON	OFF	400 形

SW5				機種
3	4	5	6	
ON	ON	ON	OFF	450 形
OFF	OFF	OFF	ON	500 形
ON	OFF	OFF	ON	560 形

VIII 応用制御

室内ユニットへの操作入力や室内ユニットからの信号出力は、標準装備の MA リモコンやシステムコントローラー（別売）のほかに、現地制御盤とのリレーシーケンスによる入出力信号配線の接続が可能です。

- 現地制御盤からの信号入力配線（運転 ON/OFF、冷暖房切替入力等）を、別売「遠方発停用アダプター（PAC-SE55RA）」を組込むことにより室内ユニットに接続することが可能です。また、パルス入力についても別売「M 制御遠方表示キット（PAC-CG92HK）」を組込むことにより接続することが可能です。

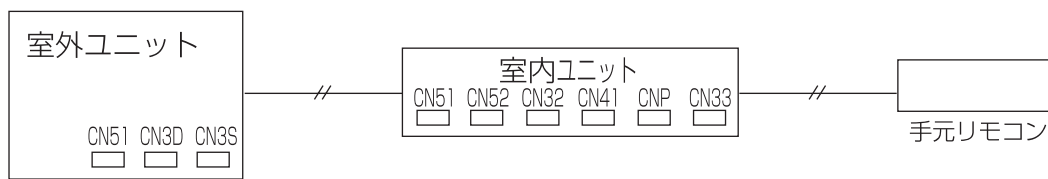
ただし、入力用リレー接点は微小電流対応のものを使用してください。入力用リレー接点が微小電流対応でない場合は、現地リレー（微小電流用リレー接点）追加により、信号入力の接続が可能です。

さらに、200V 配線やレベル信号による入力等でも、別売「遠方操作キット（PAC-CG93SK）」の追加により現地制御盤からの信号入力を容易に接続することが可能です。

- 室内ユニットからの信号出力については、別売「M 制御用遠方表示キット（PAC-CG92HK）」を組込むことにより、運転・異常表示等の信号取出が可能です。

これらにより、現地側の状況に応じた配線接続が可能なほか、エアコンの更新時も既設の現地制御盤の改装工事を軽減することができます。

【入出力コネクタの仕様】



[1] 室内基板を利用した制御

■コネクタを使用した各種制御

分類	使用用途	機能	使用端子	使用オプション
入力 (注1)	室内ユニットグループ毎に外部からの接点・スイッチ等の入・切により、発停制御をする方法 * タイマーアダプターとして使用可能 (注1) * 「切り忘れ防止」や「強制停止」として使用可能	遠方/手元切換 (注3) 発停(レベル) (注2, 4)	CN32	遠方発停用アダプター (PAC-SE55RA)
	室内ユニットグループ毎に外部からのパルス入力 (a接点) により、運転/停止を反転させ発停制御をする方法	発停(パルス) (注2, 4)	CN51	遠方表示用アダプター (注5) (PAC-SA88HA)
	室内ユニットグループ毎にHA, JEMA規格によるHA端子で、発停制御をする方法 * 本規格に合致したテレコンからの発停制御として使用可能	発停(パルス) (HA, JEMA規格) (注2, 4)	CN41	
	室内ユニット毎に外部からの接点・スイッチ等の入・切により、冷暖房運転の禁止 (強制送風) 制御をする方法 * 室内ユニット毎のデマンド制御として使用可能	デマンド(レベル)	CN52	遠方表示用アダプター (注5) (PAC-SA88HA)
出力	室内ユニットグループ毎に外部へ信号を取出す方法 * 運転状態の表示装置として使用可能 * 外部機器との連動制御として使用可能	運転状態	CN51	M制御用遠方表示キット (注6) (PAC-CG92HK)
		異常状態		
		運転モード(暖房)状態	CN52	
		運転モード(冷房)状態		
		サーモON(または送風)状態	CN33	霜取運転出力コネクタ (PAC-CB26DC)

(注1) 信号入力は、グループ内の親機のみ接続してください。

(ただし、デマンド入力は室内ユニット個別に信号入力が必要です。)

(注2) グループ運転で発停入力を使用する場合は、手元リモコンが必要です。(MAリモコンまたはM-NETリモコン)

(注3) 遠方に設定時には、手元リモコンからの操作は出来ません。リモコンは「集中管理表示」となります。

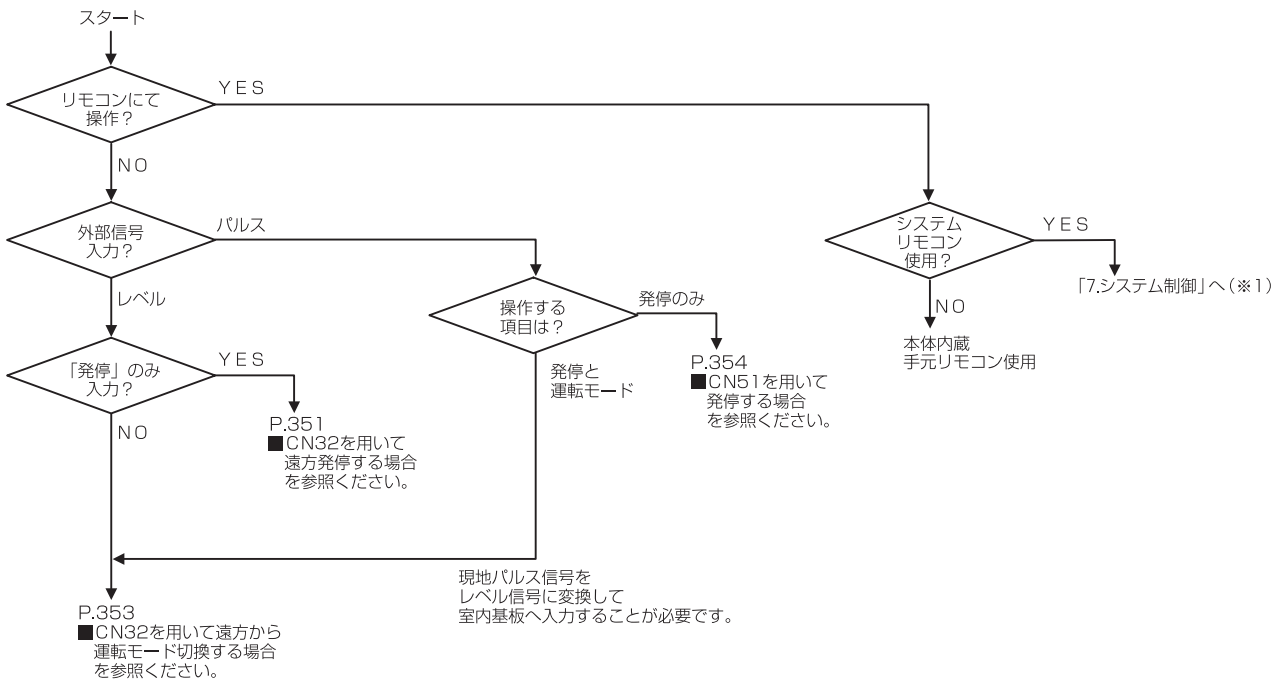
(注4) CN51またはCN52を出力信号と併用する場合は、M制御用遠方表示キットを必ずご使用ください。

(注5) M制御用遠方表示キットは、そのままCN51およびCN52の入力信号もご使用になれます。

(注6) 信号出力の「運転状態」および「運転モード(暖房/冷房)状態」をご使用になる場合は、親機のみ接続してください。

「異常状態」「サーモON(または送風)状態」をご使用になる場合は、室内ユニット個別に接続してください。

〈発停操作選択フローチャート〉



※1 外部操作入力とシステムコントローラーは併用できません。

■入力組合せ表

	発停の種類(注4)	遠方/手元切換え	外部操作入力	外部/手元切換え	発停(パルス)	HA発停(JEMA)	電源発停	停電自動復帰
1	遠方/手元切換え CN32(注3)		×	×	△(注1)	△(注1)	△(注1)	△(注1)
2	外部操作入力 CN32(注3)	×		○(注2)	×	×	×	×
3	外部/手元切換え CN51(注3)	×	○(注2)		×	×	×	×
4	発停(パルス) CN51(注3)	△(注1)	×	×		○	○	○
5	HA発停(JEMA) CN41(注3)	△(注1)	×	×	○		○	○
6	電源発停 -	△(注1)	×	×	○	○		○
7	停電自動復帰 -	△(注1)	×	×	○	○	○	

(注1)発停(パルス)・電源発停・復電自動復帰は、遠方/手元切換え(CN32)が「手元」に設定されている場合にのみ使用可能です。ご使用には十分ご注意ください。
 (注2)外部/手元切換えは、外部操作入力設定されている場合にのみ使用可能です。
 (注3)信号入力は、グループ内の親機にのみ接続してください。(室内ユニット内のNo1基板へ接続してください。)
 (注4)室内ユニットの4段階デマンド機能を使用される場合、「外部/手元切換え」、「発停(パルス)」は使用できません。

■入出力信号用コネクター仕様

M 制御遠方表示キット (PAC-CG92HK) をご使用の場合に、室内ユニットに複数の制御基板を搭載している機種 (PFAV-P670 ~ 1600DM-E, PFAV-P1000 ~ 1600DM-E-F, PFT-P670 ~ 1400DM-E) の入出力仕様は以下に示すとおりとなります。

■入力仕様

室内基板No.1のみに入力を行うもの	パルス・レベル入力(発停)、4段階デマンド入力(室外ユニット能力0%、50%、75%、100%) ※1
各室内基板に入力を行うもの	デマンド入力(各室内基板の対応する熱交換器容量の発停) ※2

※1：PFAV-P1600DM-Eに4段階デマンド入力をご使用される場合は室内基板No.1とNo.3に入力を行う必要があります。
 ※2：以下の表。室内基板と熱交換器構成対応一覧に示す組合せによる。

表. 室内基板と熱交換器構成対応一覧

室内基板枚数	形名	熱交換器の構成	室内基板No.1	室内基板No.2	室内基板No.3	室内基板No.4
2枚	PFAV-P670DM-E PFT-P670DM-E	16HP+8HP	16HP	8HP	-	-
	PFAV-P800DM-E PFT-P800DM-E	20HP+10HP	20HP	10HP	-	-
	PFAV-P1000DM-E-F PFAV-P1120DM-E PFT-P1120DM-E PFAV-P1250DM-E-F	20HP+20HP	20HP	20HP	-	-
3枚	PFAV-P1400DM-E PFT-P1400DM-E	10HP+20HP+20HP	10HP	20HP	20HP	-
4枚	PFAV-P1600DM-E-F PFAV-P1600DM-E	20HP+10HP+10HP+20HP	20HP	10HP	10HP	20HP

■出力仕様

各室内基板からの出力が必要なもの	異常信号(各室内基板のサーミスタ異常、通信異常)、サーモON状態信号(各室内基板の対応する熱交換器のサーモON/OFF)
各室内基板からの出力の取出しを推奨するもの ※3	運転・冷房・暖房信号、異常信号(室外ユニット異常、室内ユニットファン異常) ※4

※3：室内基板No.1からの出力のみでも対応可能ですが、No.1基板故障時などに出力が取出せなくなるため、各室内基板からの出力の取出しを推奨します。
 ※4：PFAV-P1600DM-Eは室内基板No.1より室内基板No.1およびNo.2の信号を出力し、室内基板No.3より室内基板No.3およびNo.4の信号を出力します。したがって、出力は室内基板No.1および室内基板No.3より取出してください。

<1> 遠方発停 / 切換操作

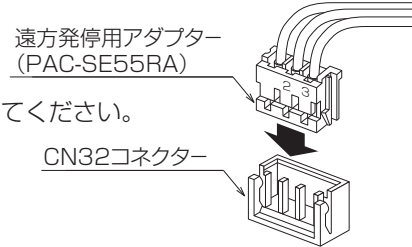
① レベル入力

■ CN32を用いて遠方発停する場合

SWC	遠方手元切換	発停	状態	リモコン表示および操作
OFF (①標準側)	OFF	OFF	手元/許可	操作有効
	ON	OFF	遠方/停止	遠方中は“集中管理表示”
	ON	ON	遠方/運転	リモコン運転操作[ON/OFF]禁止(無効)

(a) コネクタ接続

- ① 室内ユニット基板上的のコネクタCN32に接続します。
- ② 遠方発停用アダプタのコネクタを差し込みます。
コネクタには方向性があり、逆差し込みはできませんので注意してください。
- ③ 信号入力は、グループ内の親機に接続してください。
(室内ユニット内のNo.1基板へ接続してください。)



(b) 現地配線

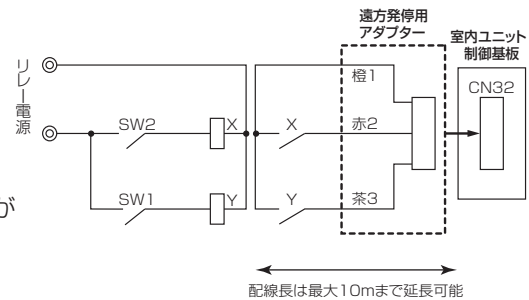
各スイッチ内容 (詳細は下表を参照ください)

SW1 : ONの場合

- リモコンから運転/停止はできません。
他の操作 (温度設定、風速切換等) はできます。
- SW2で運転/停止ができます。

SW1 : OFFの場合

- リモコンから運転操作 (運転/停止、他の操作) ができます。
- SW2で運転/停止はできません。



(c) 入力、接点仕様

	SWC=OFF (①標準側) 時
SW1	遠方/手元切換スイッチ
SW2	発停スイッチ ※SW1が ON時のみ有効
X, Y: リレー (接点: 最小適用負荷 DC5V 1mA)	

お知らせ

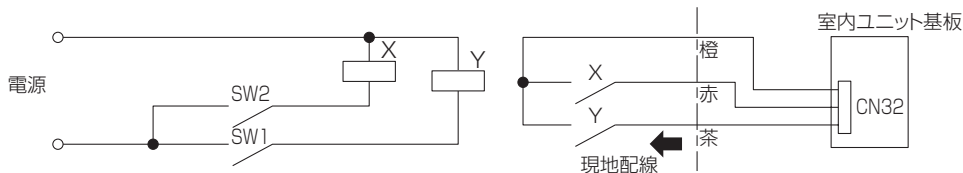
微小電流用接点の部品を選定すること。
● タイマーおよびスイッチの接点にはDC5Vまたは12V、1mA程度の負荷しかかかりませんので、動作しなくなることがあります。
グループ運転で発停入力を使用する場合は、手元リモコンが必要です。

配線上の制限

室内ユニット基板からの配線の長さは10m以内にしてください。

正常に動作しなくなることがあります。

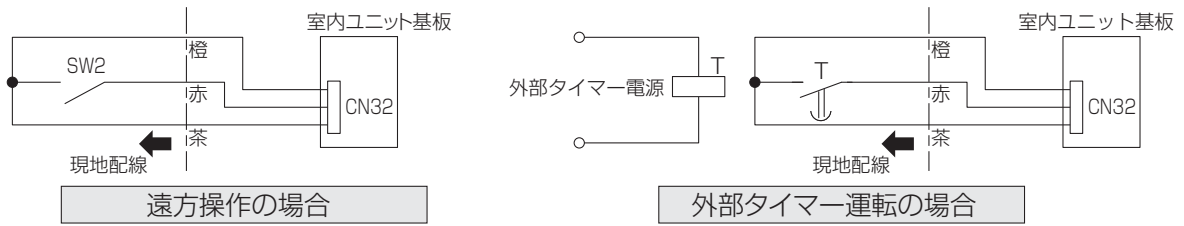
遠方配線等で配線を延長する場合は中継用リレーをご使用ください。



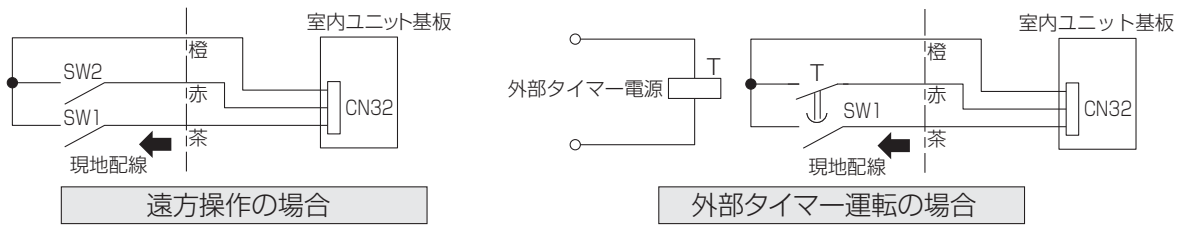
(d) 応用例

いずれの場合も運転指令が出てからユニットが運転するまで、5~6秒の時間の遅れがあります。

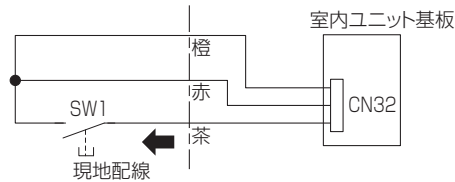
① 遠方操作または外部タイマーのみで運転/停止を行い、リモコンからの運転/停止を禁止したい場合。



② 遠方操作または外部タイマーによる運転/停止と、リモコンからの運転/停止を使い分ける場合。

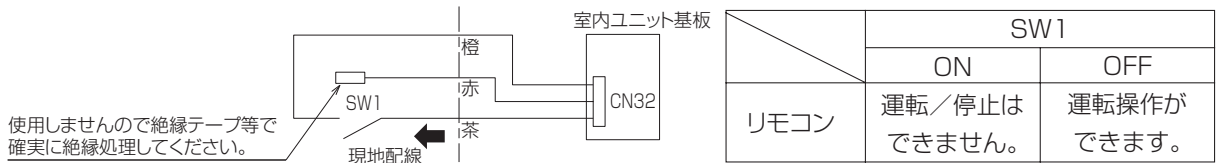


③ 遠方操作により運転を開始させ、以後はリモコンでの操作を自由に行いたい場合。



SW1はモーメンタリースイッチ（手動操作自動復帰スイッチ）をご使用ください。
SW1を押す（1秒以上）と、運転を開始します。
そのあとはリモコンによる操作が行えます。

④ リモコンでの運転の許可/禁止を外部回路で行う場合。

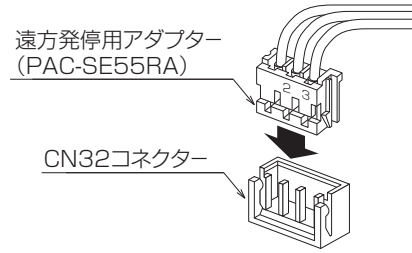


■CN32を用いて遠方から運転モード切替する場合

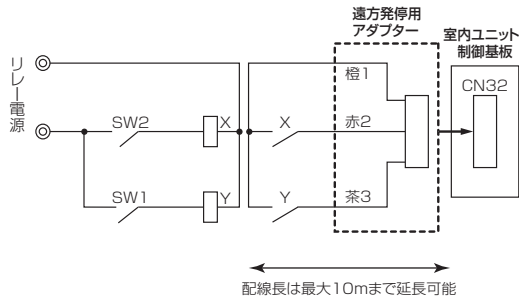
SWC	CN32(1-3℃)	CN32(1-2℃)	状態	リモコン表示および操作
ON (②オプション側)	OFF	OFF	停止	SWCがON (②オプション側) 設定されているときは”集中管理表示” リモコン運転操作[①ON/OFF、②モード]禁止 (無効) ※リモコンによる設定温度の操作は有効です。
	ON	OFF	冷房運転	
	OFF	ON	暖房運転	

(a)コネクタ接続

- ①室内ユニット基板上的のコネクタ-CN32に接続します。
- ②遠方発停用アダプターのコネクタを差し込みます。
コネクタには方向性があり逆差し込みはできませんので注意してください。
- ③信号入力は、グループ内の親機に接続してください。
(室内ユニット内のNo.1基板へ接続してください。)



(b)現地配線



各スイッチ内容 (詳細は下表を参照ください)

		SW1	
		ON	OFF
SW2	ON	—	暖房運転
	OFF	冷房運転	停止

※SWCがONに (②オプション側) 設定されている場合のみ使用可能です。

(c)入力、接点仕様

SWC=ON (②オプション側) 時	
SW1	冷房運転入力スイッチ
SW2	暖房運転入力スイッチ
X, Y: リレー (接点: 最小適用負荷 DC5V 1mA)	

お知らせ	<p>微小電流用接点の部品を選定ください。</p> <p>●タイマーおよびスイッチの接点にはDC5Vまたは12V、1mA程度の負荷しかかかりませんので、動作しなくなることがあります。</p> <p>グループ運転で発停入力を使用する場合は、手元リモコンが必要です。</p> <p>システムコントローラーとの併用はできません。</p>
------	---

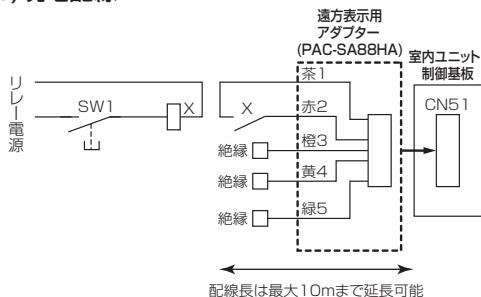
②パルス入力

■CN51を用いて発停する場合

(a)コネクタ接続

- ①室内ユニット基板上的コネクタCN51に接続します。
- ②遠方表示用アダプタのコネクタ側を差し込みます。
コネクタには方向性があり、逆差し込みはできませんので注意してください。
- ③信号入力は、グループ内の親機に接続してください。

(b)現地配線



(c)入力、接点仕様

SW1	遠方発停スイッチ（モーメンタリースイッチ） ※SWを押す（パルス入力する）毎にON/OFFを反転します。
X: リレー（接点:最小適用負荷 DC12V 1mA）	

お知らせ

微小電流用接点の部品を選定してください。
●タイマーおよびスイッチの接点にはDC5Vまたは12V、1mA程度の負荷しかかかりませんので、動作しなくなることがあります。
グループ運転で発停入力を使用する場合は、手元リモコンが必要です。

項目	内容
入力信号	パルス信号(a接点)
パルス規格	

遠方/手元切換（CN32）が“手元”に設定されている場合にのみ使用可能です。

<2> 電源発停

■ DIPSW 設定

機能	室内ユニット復電時の動作	設定(SW1)(注4)	
		9	10
電源発停 (注1, 2, 3)	電源を切る(停電する)前の状態にかかわらず、約5分後に運転開始	OFF	ON
停電自動復帰 (注3)	電源を切る(停電する)前に運転していた場合は、約5分後に運転開始	ON	OFF
	電源を切る(停電する)前の状態にかかわらず停止のまま	OFF	OFF

(注1) 室外ユニットの電源は、遮断しないでください。

室外ユニットのクランクケースヒーター電源が遮断されてしまうため、復電後運転させた場合に圧縮機の故障につながる可能性があります。

(注2) ドレンポンプかつ加湿器搭載機種は対応できません。室内の水漏れの原因になります。

(注3) SWCがOFF設定されている場合、使用可能です。

(注4) グループ内の全室内ユニットのDIPSW設定が必要です。

■ 停電 / 復電後の動作

<停電後の動作>

■ 手元リモコンでご使用される場合、停電時間により下記の動作をマイコンで自動的にを行います。

● 室内ユニット

- ・ 短い停電 = 6 ~ 200ms (6ms以下は検知せず)
復電後、即停電前状態に自動的に戻ります。(標準装備)
- ・ 通常の停電 = 200ms以上
復電後、「発停」機能の設定に従い運転します。

● 室外ユニット

- ・ 短い停電 = 6 ~ 200ms (6ms以下は検知せず)
復電後、即停電前状態に自動的に戻ります。(標準装備)
※ 圧縮機は、3分再起動になります。
- ・ 通常の停電 = 200ms以上
復電後、室内ユニットの指令に従い運転します。

注1：遠方操作(レベル入力)でご使用される場合、復電後も遠方操作入力の状態に従いますので、上記マイコンによる自動制御は無効です。

注2：上記停電後の動作は、電源電圧100%降下時の動作です。

<ご注意>

次の場合、「停電自動復帰」が無効です。

- 室内基板のSWC=ONに設定されている場合(レベル入力時)
遠方操作設定されている場合、室内基板へのレベル入力に従います。サーモON/OFFは、復電後の条件にて判定します。
- CN32が「遠方」に設定されている場合(レベル入力時)
遠方操作設定されている場合、室内基板へのレベル入力に従います。サーモON/OFFは、復電後の条件にて判定します。

<3> 順次起動

■ 室内ユニットのアドレス設定により、室内ファンと室外圧縮機の順次起動制御が可能です。

● MELANSから運転指令をした場合の順次起動時間

MELANSグループ番号(例)	01	02	...	16	17	...	50
室内ユニット(アドレス)	01	02	...	16	17	...	50
FAN/圧縮機 順次起動時間(注1)	0秒	1秒	...	15秒	16秒	...	49秒

● MAリモコン/遠方操作から運転指令をした場合の順次起動時間

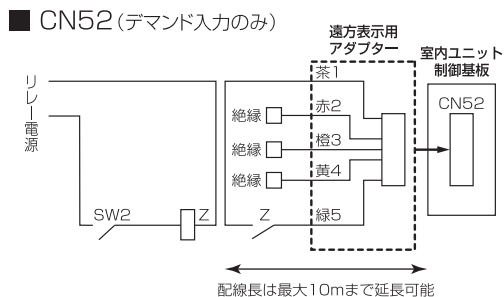
室内ユニット(アドレス)	01	02	...	16	17	...	50
FAN/圧縮機 順次起動時間(注1)(注2)	0.5秒	1秒	...	8秒	0.5秒	...	1秒

(注1) 親機は、設定されたアドレスに関係なく順次起動時間は0秒です。

(注2) MAリモコン/遠方操作から運転指令をした場合の順次起動時間の最大は8秒です。

<4> デマンド操作

■ CN52 を用いる場合



SW2	デマンドスイッチ ※SW ON時、冷暖房運転を禁止(強制送風)します。
Z: リレー	(接点: 最小適用負荷 DC12V 1mA)

● 中間容量デマンド操作

中間容量デマンドを使用する場合、SW5=ONに設定してください。

SW2	SW1	
	開放	短絡
開放	100% (デマンドなし)	75%
短絡	0%	50%

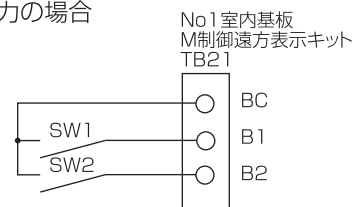
4段階デマンドを使用される場合は、次のステップに注意してください。

(例) 100%→50%に変更する場合

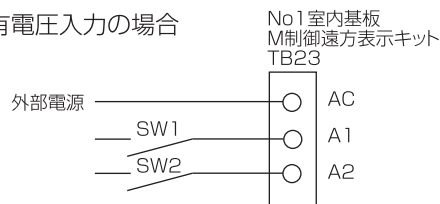
デマンド制御	(誤) 100% → 0% → 50%
切換ステップ	(正) 100% → 75% → 50%

上記のような誤切換されるとサーモOFFになる可能性があります。デマンドのパーセント(%)は圧縮機容量の概算値ですので、能力比とは必ずしも一致しません。

・無電圧入力の場合



・有電圧入力の場合



<5>FAN 制御**■残留排除**

室内SW3-6：OFFのとき、暖房時（別売部品の接続・設定に関わらず）のみ、SW3-6：ONのとき、全モードでファン残留運転をします。

蒸気・温水ヒーターを接続・使用する場合、室内SW7-1をONにしてください。

ペーパーパン加湿器を接続・使用する場合、室内SW3-5をONにしてください。

●ファン残留運転時間

別売なし				補助電気ヒーター			
SW3-6	—	モード	余熱排除時間	SW3-6	—	モード	余熱排除時間
OFF	—	暖房時のみ	約1分	OFF	—	暖房時のみ	約1分
ON	—	全モード	約3分	ON	—	全モード	約3分
ペーパーパン加湿器				透湿膜加湿器			
SW3-6	SW3-5	モード	余熱排除時間	SW3-6	SW1-6	モード	余熱排除時間
OFF	ON	暖房時のみ	約4分	OFF	ON	暖房時のみ	約1分
ON	ON	全モード	約6分	ON	ON	全モード	約3分
蒸気・温水ヒーター				蒸気スプレー加湿器			
SW3-6	SW7-1	モード	余熱排除時間	SW3-6	SW1-6	モード	余熱排除時間
OFF	ON	ヒーターON	約1分	OFF	OFF	暖房時のみ	約1分
ON	ON	ヒーターON	約3分	ON	OFF	全モード	約3分

■霜取時・異常時**●送風機制御について**

冷媒系統が異常時・霜取時にはファンが停止します。スイッチ設定によって運転動作を変更できます。

仕様	SW	動作		備考
		OFF	ON	
異常時ファンOFF	SW1-7	・異常時ファンON(ファン異常・通信異常時はファン停止します)	・異常時ファンOFF	工場出荷時はONとしています。
霜取時ファン動作	SW3-4	・霜取時ファンOFF	・霜取時ファンON	工場出荷時はOFFとしています。

※加湿器組込みの場合は、吸込温度（特にオールフレッシュ機種で外気温度）が低い場合、加湿器が凍結するおそれがありますので、必ずSW1-7をON、SW3-4をOFFでご使用ください。

※霜取時にファンONにすると室内に冷風が吹き出し、また、霜取復帰が遅れ室温が著しく低下するおそれがあります。

<6> 圧縮機容量固定操作（床置年間冷房中温タイプのみ）

■設定

- 圧縮機容量固定したい場合、室内ユニットに付属のコネクターを室内制御基板のコネクター CN4F に接続（1-2 ピン短絡）してください。圧縮機容量 100% で運転します。（SW5 = OFF の場合。）
 - ※ 圧縮機容量固定（室内 CN4F 1-2 ピン短絡）している場合、リモコンの吸込温度表示は冷房時 27℃ となります。）
 - ※ 複数枚の基板がある室内ユニット（P670 形以上）の場合、すべての基板にコネクターを接続してください。
- 圧縮機容量固定操作中に 4 段階デマンドを使用する場合は SW5 を “ON” に設定してください。

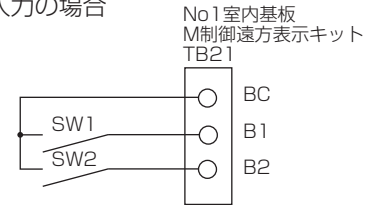
SW2 \ SW1	開放	短絡
開放	100%（デマンドなし）	75%
短絡	0%	50%

4段階デマンドを使用される場合は、次のステップに注意してください。
 (例) 100%→50%に変更する場合

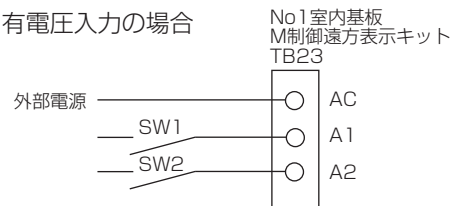
デマンド制御	(誤) 100% → 0% → 50%
切換ステップ	(正) 100% → 75% → 50%

上記のような誤切換されますとサーモOFFになる可能性があります。
 デマンドのパーセント (%) は圧縮機容量の概算値ですので、能力比とは必ずしも一致しません。

・無電圧入力の場合



・有電圧入力の場合



■注意事項

- ・ 圧縮機固定制御中に機器を保護するために所定の容量以外の容量で運転することがあります。

<7> その他

■外部サーモを使用する場合

外部サーモ入力接続

各制御基板上的 DIPSW3-3 を “ON” に設定してください。
 必ず、M 制御用遠方表示キット（PAC-CG92HK）をご使用ください。

現地の外部サーモによる温度調節を選択した場合は、下表の所定のサーモ接続用端子にサーモ入力配線を接続してください。（例として室内基板が 3 枚の場合を示します）。

運転種別	サーモステップ数	配線接続要領（微小電流接点）	外部サーモの動作	微小電流用接点継電器を使用時の接続回路図
冷房運転 暖房運転 (個別切換)	3 ステップ サーモ		各室内ユニットのサーモを個別に ON/OFF 制御する。 ※左図の動作 接点開：サーモON 接点閉：サーモOFF	

BC・B2は、PAC-CG92HKの端子台を示します。

注. 外部サーモ入力接続について、下記の点にご注意ください。

- ・ 外部サーモ入力は、無電圧のレベル入力とし、微小電流用接点を使用してください。
- ・ 微小電流用接点以外のものを接続した場合、接点の劣化によって信号が伝達されずにユニットが運転しない、あるいは停止しないことがあります。
- ・ 冷房・暖房運転は、上表の外部サーモの動作順序に従って圧縮機（室外ユニット内）が動作します。

■外部出力信号の配線例

●ユニットの運転状態信号を外部に取出す場合

外部接点出力端子は、別売「M 制御用遠方表示キット (PAC-CG92HK)」を組み込むことにより室内ユニットの電気品箱内に設けることができます。(必ず、M 制御用遠方表示キット (PAC-CG92HK) をご使用ください。)

運転表示や現地機器とのインターロック等、出力信号を外部に取り出す場合は、下表の端子への接続要領を参考に配線接続してください。

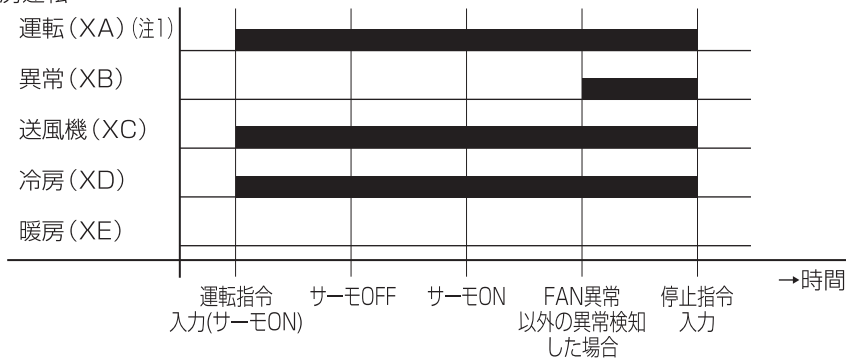
出力項目	配線接続要領	備考
<p>遠方運転表示</p>		<p>各接点は無電圧接点 印加電圧は AC100V/AC200V、1A以下 DC30V、1A以下</p> <p>L1:運転状態 (異常中もON状態)</p> <p>L2:異常状態</p> <p>L3:送風機状態もしくはサーモON状態</p> <p>L4:冷房状態 (サーモOFF時もON出力)</p> <p>L5:暖房状態 (サーモOFF、霜取中もON出力)</p>
<p>遠方一括異常表示</p>		<p>各接点は無電圧接点 印加電圧は AC200V、1A以下</p> <p>L2:一括異常 (室内ユニット異常もしくは 室外ユニット異常時ON出力)</p>

注. 外部接点出力の接続について、下記の点にご注意ください。

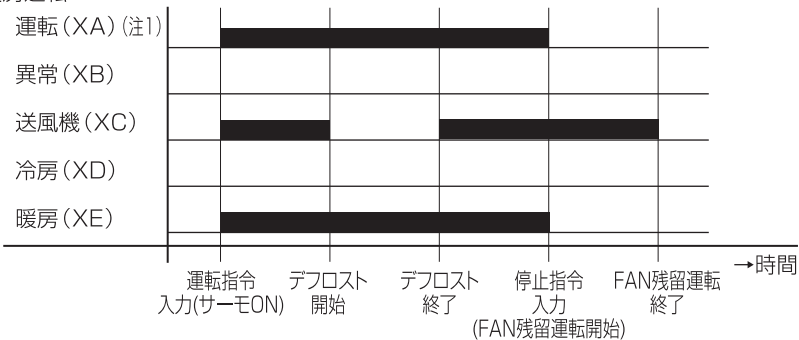
- 各出力接点は、無電圧接点です。継電器接続時等の接点への印加電圧は、AC200V、1A以下としてください。
- 表中の接続端子は、各室内ユニット電気品箱内の端子台番号です。
- L1～L5はリレーを示します。(現地手配)

各出力のタイミングチャート例

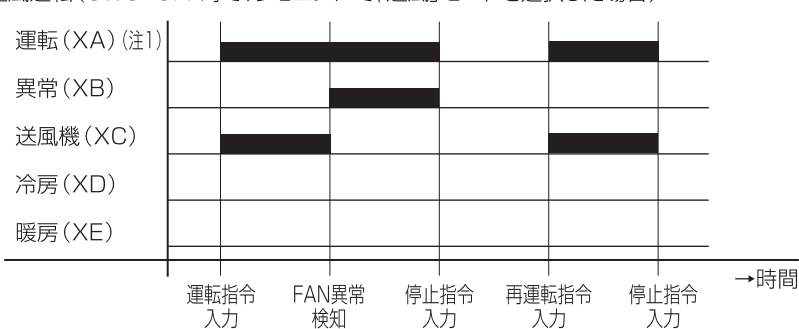
(i) 冷房運転



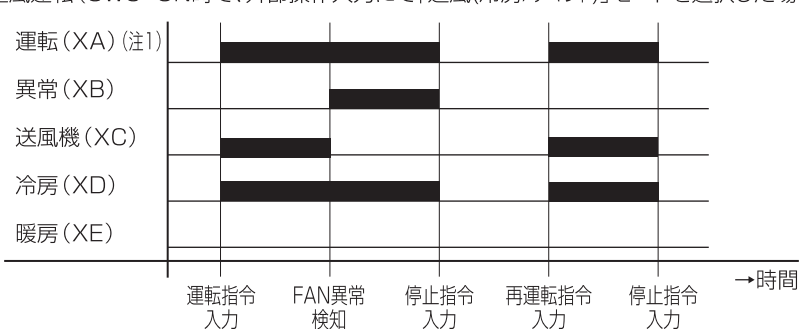
(ii) 暖房運転



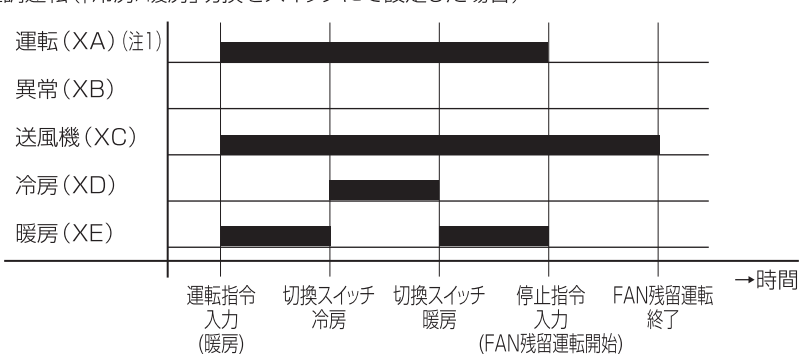
(iii) 送風運転 (SWC=OFF時で、リモコンにて「送風」モードを選択した場合)



(iv) 送風運転 (SWC=ON時で、外部操作入力にて「送風(冷房/デマンド)」モードを選択した場合)

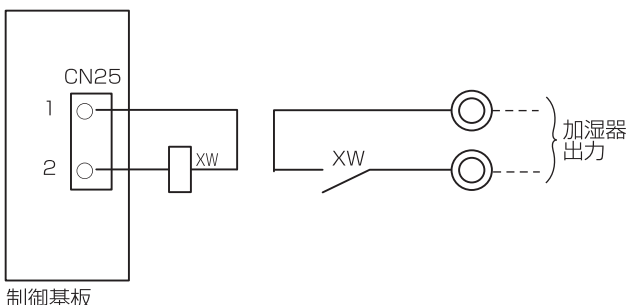
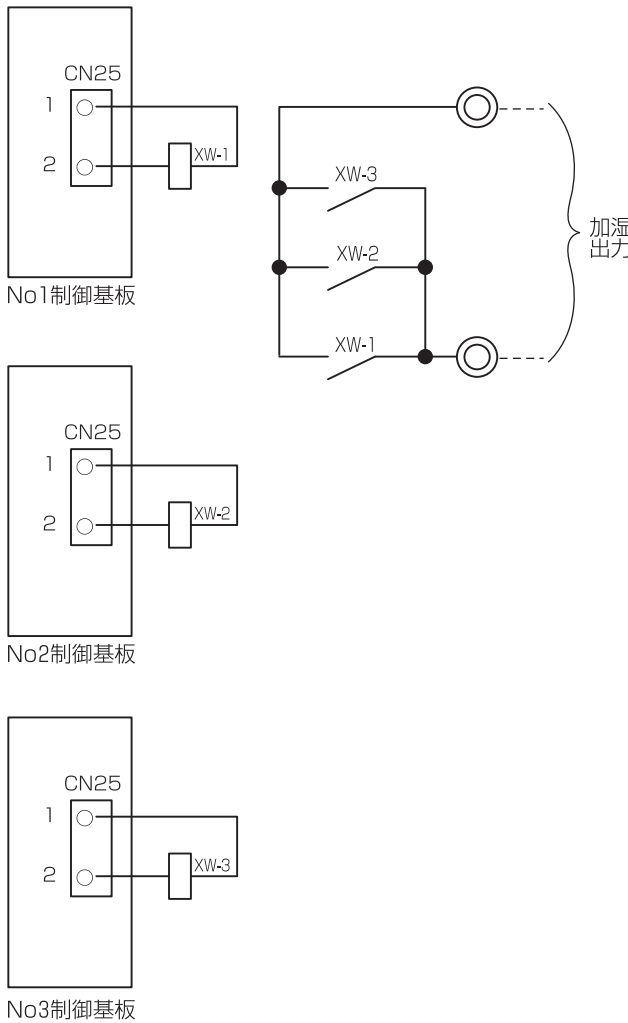


(v) 空調運転 (「冷房/暖房」切換をスイッチにて設定した場合)



(注) 運転 (XA) 出力は、運転指令入力後最大 1 秒程度の遅延時間を要する場合があります。

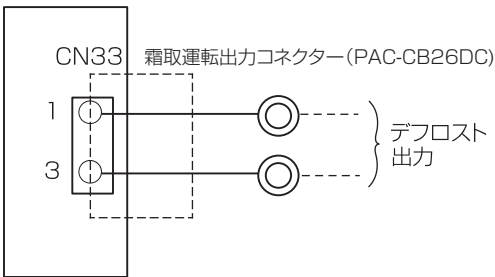
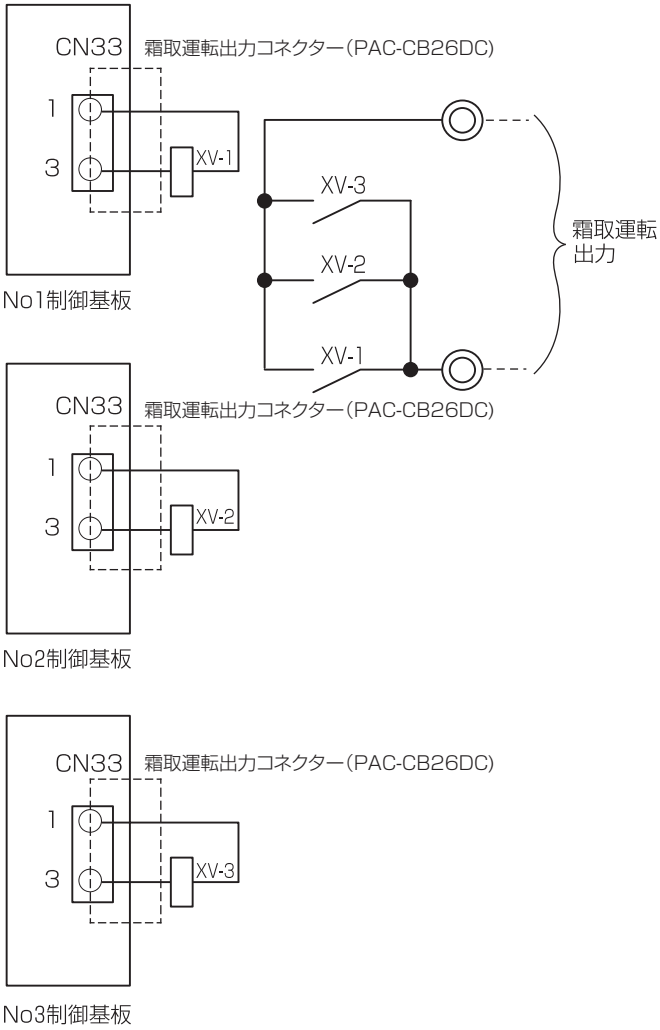
●加湿器出力

出力項目	配線接続要領	備考
一枚基板機種	 <p>制御基板</p>	<p>無電圧接点 印加電圧はAC200V、1 A以下</p>
加湿器 複数基板機種	 <p>No1制御基板</p> <p>No2制御基板</p> <p>No3制御基板</p>	<p>無電圧接点 印加電圧はAC200V、1 A以下</p>

●蒸気温水コイル出力

出力項目	配線接続要領	備考
一枚基板機種	<p>蒸気温水コイル/圧縮機切換SW</p> <p>M制御用遠方表示キット</p> <p>制御基板</p> <p>CNP</p> <p>1</p> <p>3</p> <p>蒸気・温水コイル出力</p>	<p>有電圧接点 AC200V、1A以下</p> <p>※制御基板上のDIPSW3-3を“OFF”に設定してください。</p> <p>※7d基板上のDIPSW7-1を“ON”に設定してください。</p> <p>※デマンド入力・外部リモ入力との併用は不可です。</p>
蒸気温水コイル 複数基板機種	<p>蒸気温水コイル/圧縮機切換SW</p> <p>M制御用遠方表示キット</p> <p>No1制御基板</p> <p>CNP</p> <p>1</p> <p>3</p> <p>XP-1</p> <p>M制御用遠方表示キット</p> <p>No2制御基板</p> <p>CNP</p> <p>1</p> <p>3</p> <p>XP-2</p> <p>M制御用遠方表示キット</p> <p>No3制御基板</p> <p>CNP</p> <p>1</p> <p>3</p> <p>XP-3</p> <p>XP-3</p> <p>XP-2</p> <p>XP-1</p> <p>蒸気・温水コイル出力</p>	<p>無電圧接点 印加電圧はAC200V、1A以下</p> <p>※各制御基板上のDIPSW3-3を“OFF”に設定してください。</p> <p>※各7d基板上のDIPSW7-1を“ON”に設定してください。</p> <p>※デマンド入力・外部リモ入力との併用は不可です。</p>

●霜取運転出力

出力項目	配線接続要領	備考
霜取 運転 出力	<p>一枚基板機種</p>  <p>制御基板</p>	<p>有電圧接点 AC200V、1A以下</p>
	<p>複数基板機種</p>  <p>No1制御基板</p> <p>No2制御基板</p> <p>No3制御基板</p>	<p>無電圧接点 印加電圧はAC200V、1A以下</p>

[2] 室外ユニットの応用制御

●入出力信号用コネクタを使用した各種制御（各種オプションによる接続）

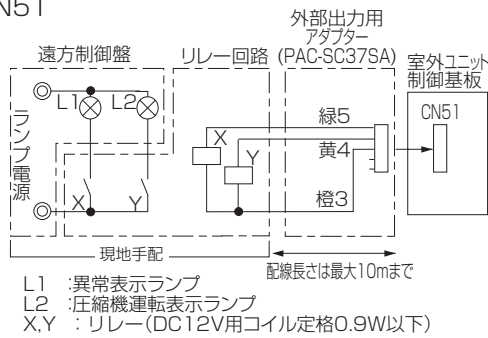
(1) P140 形の場合

分類	使用用途	機能	使用端子	使用オプション
入力	室外ユニットへの外部からの入力により、冷暖房運転の禁止(サーモOFF)制御をする方法 *冷媒系統毎のデマンド制御として使用可能	デマンド(レベル)	CN3D	外部入力用アダプター (PAC-SC36NA)
	室外ユニットへの外部からの入力により、室外ユニットの低騒音運転を行います。	低騒音モード入力(レベル) (注1)		
出力	室外ユニットから外部へ信号を取出す方法 *運転状態の表示装置として使用可能 *外部機器との連動制御として使用可能	圧縮機運転状態 異常状態	CN51	外部出力用アダプター (PAC-SC37SA)

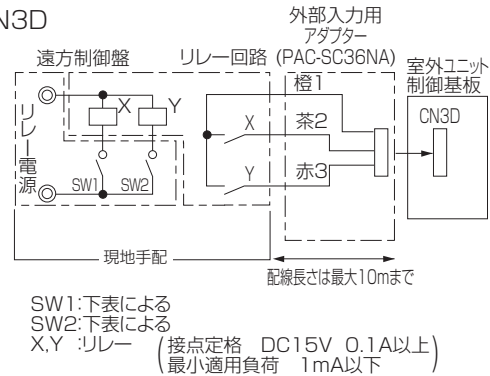
(注1) 低騒音モード時、外気温度条件などによっては能力が不足することがあります。

室外ユニット 入出力コネクタ

■CN51



■CN3D



・室外基板上的DIP SW8-1の切換えにより、低騒音モードとデマンドを選択します。
デマンド機能は下表の組合わせて消費電力(定格比)に制限を設定することができます。

	室外基板DIP SW8-1	SW1	SW2	機能
低騒音モード	OFF	ON	—	低騒音モード作動
デマンド	ON	OFF	OFF	100%(通常)
		ON	OFF	75%
		ON	ON	50%
		OFF	ON	0%(停止)

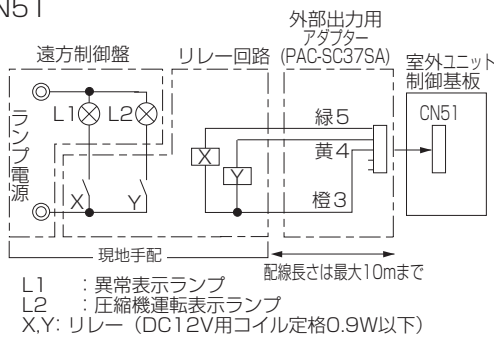
(2) P224・280・335・400・450・500・560形,EP224・280・335形の場合

分類	使用用途	機能	使用端子*1	使用オプション
入力	室外ユニットへの外部からの入力により、冷暖房運転の禁止（サーモ OFF）制御をする方法 * 冷媒系統毎のデマンド制御として使用可能	デマンド（レベル）	CN3D*2	外部入力用アダプター (PAC-SC36NA)
	室外ユニットへの外部からの入力により、室外ユニットの低騒音運転を行います。 * 冷媒系統毎の低騒音運転として使用可能	低騒音モード（レベル） *3*4		
	スノーセンサーからの降雪信号をうけて、強制的に室外ユニットを送風運転します。*5	スノーセンサー信号入力（レベル）	CN3S	
	アクティブフィルターの運転確認信号を入力	アクティブフィルター運転信号入力	CNAF	
出力	室外ユニットから外部へ信号を取出す方法 * 運転状態の表示装置として使用可能 * 外部機器との連動制御として使用可能	圧縮機運転状態 *5	CN51	外部出力用アダプター (PAC-SC37SA)
		異常状態*6		

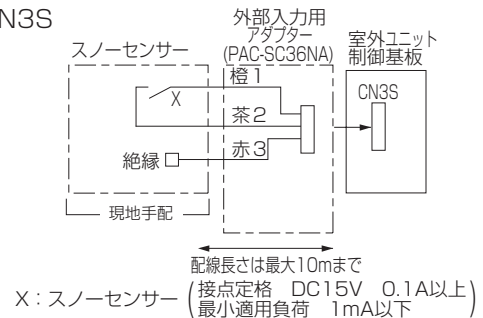
- *1 詳細は配線接続例を参照してください。
- *2 詳細は次ページ、デマンド制御概要を参照してください。
- *3 低騒音モードは、室外ユニットのスイッチ設定（No.800）が OFF のときに有効となります。スイッチ設定（No.800）が ON の場合は低騒音モード入力および、デマンド入力により 4 段階のデマンド制御が可能です。同一冷媒回路系の室外ユニット台数が 2 台の場合は、8 段階デマンド制御が可能です。同一冷媒回路系の室外ユニット台数が 3 台の場合は、12 段階デマンド制御が可能です。
- *4 低騒音モードは、室外ユニットのスイッチ設定（No.784）にて OFF：能力重視 / ON：静音重視の切換えが可能です。
- *5 同一システムに複数の室外ユニットが存在する場合、室外ユニットごとの設定（信号入力 / 出力）が必要になります。
- *6 同一冷媒回路系統に複数の室外ユニットが存在する場合、室外ユニット（OC）から外部へ信号を取出してください。

配線接続例

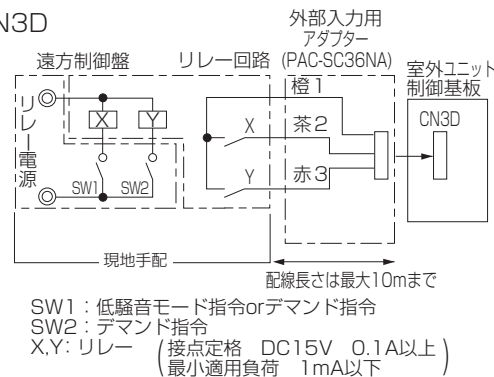
■CN51



■CN3S



■CN3D



デマンド制御概要

1) 制御概要

室外ユニット OC および OS1、OS2 への外部信号 (CN3D の 1-2、1-3 ピン) によりデマンド制御をおこないます。室外ユニット OC、OS1、OS2 のスイッチ設定 (No.800) の設定により、2～12 段階のデマンド制御が可能です。室外ユニットのスイッチ設定方法は、P366 [VII [3]<4> ディップスイッチ設定●室外ユニットを参照してください。

No	デマンド容量切替	スイッチ設定 (No.800)			CN3D への入力 *2
		OC	OS1	OS2	
(a)	2段階 (0-100%)	OFF	OFF	OFF	OC へ入力
(b)	4段階 (0-50-75-100%)	ON	OFF	OFF	OC へ入力
(c)		OFF	ON	OFF	OS1 へ入力
(d)		OFF	OFF	ON	OS2 へ入力
(e)	8段階 (0-25-38-50-63-75-88-100%)	ON	ON	OFF	OC および OS1 へ入力
(f)		ON	OFF	ON	OC および OS2 へ入力
(g)		OFF	ON	ON	OS1 よび OS2 へ入力
(h)	12段階 (0-17-25-34-42-50-59-67-75-84-92-100%)	ON	ON	ON	OC および OS1, OS2 へ入力

*1 有効なデマンド機能

室外ユニット単独システム時：上表 (a) (b) のみの2～4段階まで

室外ユニット 2 台組合せシステム OC + OS 時：上表 (a)(b)(c)(e) の2～8段階まで

室外ユニット 3 台組合せシステム OC + OS1 + OS2 時：上表 (a)～(h) の2～12段階まで

*2 スwitch設定 (No.800) が ON となっている室外ユニットの CN3D へ入力します。全ての室外ユニットのスイッチ設定 (No.800) が OFF の場合は OC へ入力します。

スイッチ設定 (No.800) を ON とする室外ユニットは、同一冷媒系統内で任意に選択可能です。

*3 以下のような誤切替えをするとサーモ OFF (圧縮機停止) となる可能性があります。

例えば、100 → 50%に変更する場合

(誤) 100% → 0% → 50% : サーモ OFF となる可能性があります。

(正) 100% → 75% → 50%

*4 デマンドの容量 (%) は、圧縮機運転容量の概算値ですので、能力値は必ずしも一致しません。

*5 低騒音モードとの併用の注意

低騒音モードを有効とするためには、いずれかの室外ユニットのスイッチ設定 (No.800) が OFF 状態で、その室外ユニットの CN3D の 1-2 ピンへ閉入力とすることが必要です。

従って、全室外ユニットのスイッチ設定 (No.800) が ON となる場合、以下の対応はできません。

- ◆ 単独システムでの4段階デマンドと低騒音モードの併用
- ◆ 2台組合せシステムでの8段階デマンドと低騒音モードの併用
- ◆ 3台組合せシステムでの12段階デマンドと低騒音モードの併用

2) 接点入力方法と制御内容

2段階デマンド制御内容

CN3D 1-3 ピン閉でサーモ OFF モードと同じ制御をおこないます。

CN3D	
1-3	
開	100%
閉	0%

4段階デマンド制御内容 (室外ユニット 1 台のスイッチ設定 (No.800) が ON の場合)

スイッチ設定 (No.800) が ON となっている室外ユニットの CN3D (1-3P、1-2P) の入力状態で以下のデマンド容量となります。

CN3D	1-2P	
1-3P	開	閉
開	100%	75%
閉	0%	50%

VIII [2] 室外ユニットの応用制御

8 段階デマンド制御内容（室外ユニット 2 台のスイッチ設定（No.800）が ON の場合）

スイッチ設定（No.800）が ON となっている室外ユニット 2 台（No1、2：*1）の CN3D(1-3P、1-2P)の入力状態で以下のデマンド容量となります。

8 段階デマンド		No.2 の CN3D				
		1-2P	開放		短絡	
No.1 の CN3D	1-2P	1-3P	開放	短絡	開放	短絡
	開放	開放	100%	50%	88%	75%
		短絡	50%	0%	38%	25%
	短絡	開放	88%	38%	75%	63%
短絡		75%	25%	63%	50%	

*1 室外ユニットの No1、No2 とは、スイッチ設定（No.800）が ON の室外ユニットのうちアドレスが若い方を No1、他方を No2 としています。

例) スイッチ設定（No.800）が ON の室外ユニットが OS1 と OS2 の場合、No1 = OS1、No2 = OS2 となります。

12 段階デマンド制御内容（室外ユニット 3 台のスイッチ設定（No.800）が ON の場合）

スイッチ設定（No.800）が ON となっている室外ユニット 3 台（No1、No2、No3：*1）の CN3D(1-3P、1-2P)の入力状態で以下のデマンド容量となります。

12 段階 デマンド	No2 の CN3D	1-2P	開放							
		1-3P	開放				短絡			
No.1 の CN3D	No3 の CN3D	1-2P	開放	短絡	開放	短絡	開放	短絡	開放	短絡
		開放	100%	67%	92%	84%	67%	34%	59%	50%
	短絡	開放	67%	34%	59%	50%	34%	0%	25%	17%
		短絡	92%	59%	84%	75%	59%	25%	50%	42%

12 段階 デマンド	No2 の CN3D	1-2P	短絡							
		1-3P	開放				短絡			
No.1 の CN3D	No3 の CN3D	1-2P	開放	短絡	開放	短絡	開放	短絡	開放	短絡
		開放	92%	59%	84%	75%	84%	50%	75%	67%
	短絡	開放	59%	25%	50%	42%	50%	17%	42%	34%
		短絡	84%	50%	75%	67%	75%	42%	67%	59%

*1 室外ユニットの No1、No2、No3 とは、スイッチ設定（No.800）が ON の室外ユニットのうちアドレスが若い方から順に No1、No2、No3 としています。

例) スイッチ設定（No.800）が ON の室外ユニットが OC、OS1、OS2 の場合、No1 = OC、No2 = OS1、No3 = OS2 となります。

[3] データモニタリング機能

- 作業の手間を大幅に削減します。
- 室内に居ながら室内・外ユニットの運転データをリモコンで確認可能です。

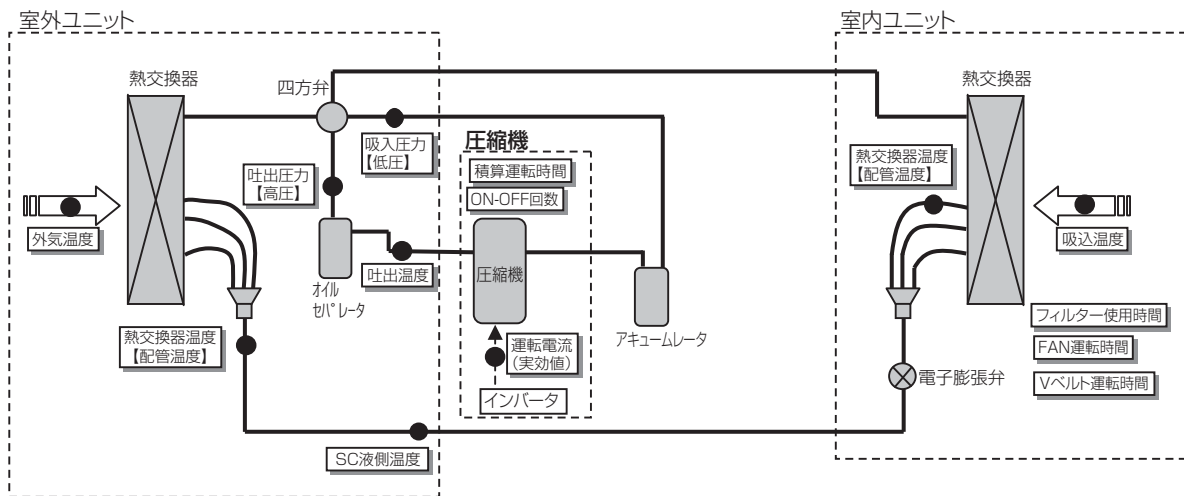
■メンテナンス情報

圧縮機	積算運転時間 ※3
	ON-OFF回数 ※2
	運転電流
室外ユニット	熱交換器温度【配管温度】
	外気温度
	吐出圧力【高圧】
	吸入圧力【低圧】 ※5
	吐出温度
	高圧圧力飽和温度 ※5
	SC液側温度 ※4

室内ユニット	熱交換器温度【配管温度】
	吸込温度 ※1
	フィルター使用時間
	FAN運転時間 ※3
	Vベルト運転時間 ※3

- ※1 オールフレッシュタイプの「吐出温度制御」時は、「吹出温度」を検知し表示します。(表示項目は「吸込温度」のまま表示されます。)
- ※2 圧縮機ON-OFF回数は100回単位でデータ更新します。
例:実際の圧縮機ON-OFF回数が99回の場合、リモコン表示は0回となり、101回の場合、リモコン表示は100回となります。
- ※3 圧縮機積算時間、FAN運転時間、Vベルト運転時間は、10時間単位でデータ更新します。
例:実際の運転時間が9時間の場合リモコン表示は0時間となり、11時間の場合リモコン表示は10時間となります。
- ※4 DM-Eタイプの機種では、SC液側温度サーミスターがないため、SC液側温度は「未対応」と表示されます。
- ※5 室外ユニットがP140形では、吸入圧力【低圧】・高圧圧力飽和温度は「未対応」と表示されます。

■メンテナンス情報イメージ



運転時間積算利用時の注意事項

- (1) 端数の取扱い
通電が停止するとカウントされる前の端数 (FAN運転時間・Vベルト運転時間は1~9時間、圧縮機積算運転時間、フィルター使用時間は1~59分) は0に戻ります。
運転時間積算を利用する時は、通電したままにしてください。
なお、通電が停止してもすでにカウントされた積算時間 (FAN運転時間・Vベルト運転時間は10時間単位以上、圧縮機積算運転時間、フィルター使用時間は1時間単位以上) は保持されます。
- (2) フィルター使用時間
“フィルター清掃”表示設定時はMAリモコン操作により使用時間がリセットできます。
非表示設定時はリセットできません。
- (3) PFAV-P670~1600DM-E, 1000~1600DM-E-F, PFT-P670~1400DM-Eのファン運転時間、Vベルト運転時間
室内ユニット1台に複数の基板がある機種のファン運転時間とVベルト運転時間は、No.1基板 (一番若いアドレス) で確認ください。

(1) メンテナンスモード操作方法

※データモニタリング機能を使用する時は室外・室内ユニットのパネルを外さないでください
(ユニットが運転した場合ケガをするおそれがあります)。

メンテナンスモードへの切換え

メンテナンスモードには、運転中にのみ切換えしてください。

※ユニット停止中・点検中はメンテナンスモードへ切換えしないでください。

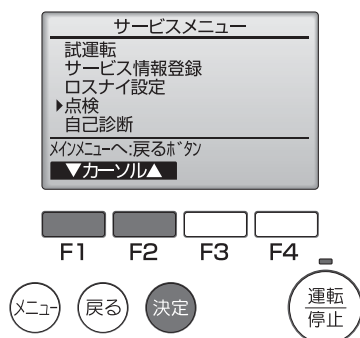
※試運転中は入れません。

※リモコン従設定の場合は、メンテナンスモードには入れません。

※集中管理中はメンテナンスモードには入れません。

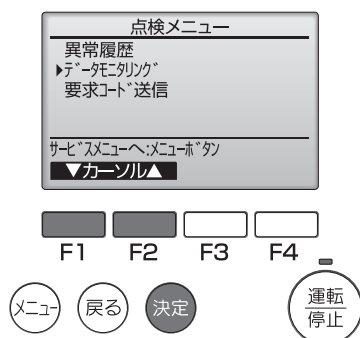
操作方法

1



サービスメニュー画面で、**F1** **F2** ボタンを操作して「点検」を選択し、**決定** ボタンを押してください。
(サービス用パスワードについては、P402を参照してください。)

2



点検メニュー画面に移行し、**F1** **F2** ボタンを操作して「データモニタリング」を選択し、**決定** ボタンを押してください。

3



データモニタリング画面に移行し、MAリモコンに接続された室内ユニット（制御基板）の最小アドレスを検索し、アドレスが表示されます。

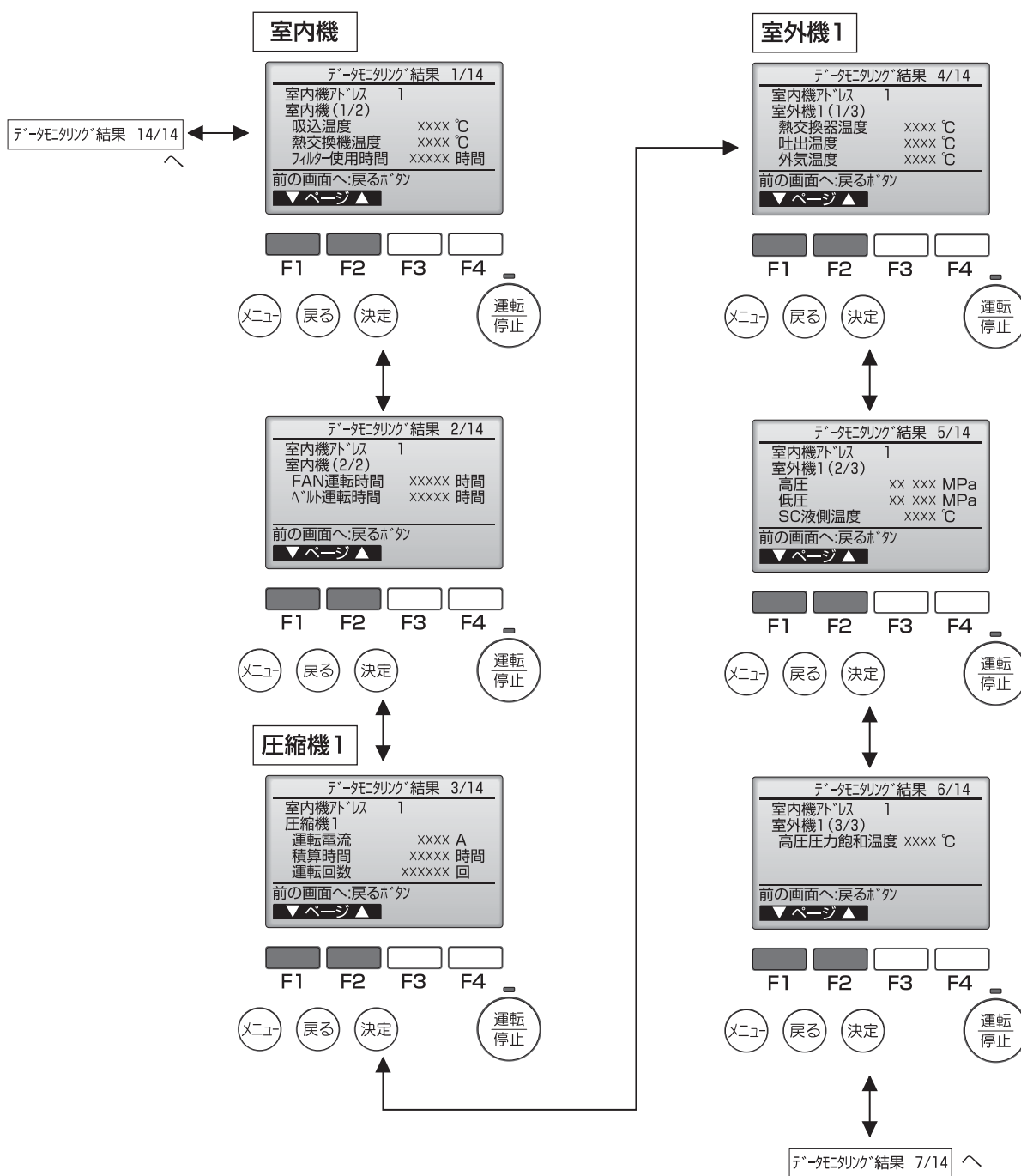
[F3] [F4] ボタンを操作して室内ユニット（制御基板）アドレスを選定し、**決定** ボタンを押してください。

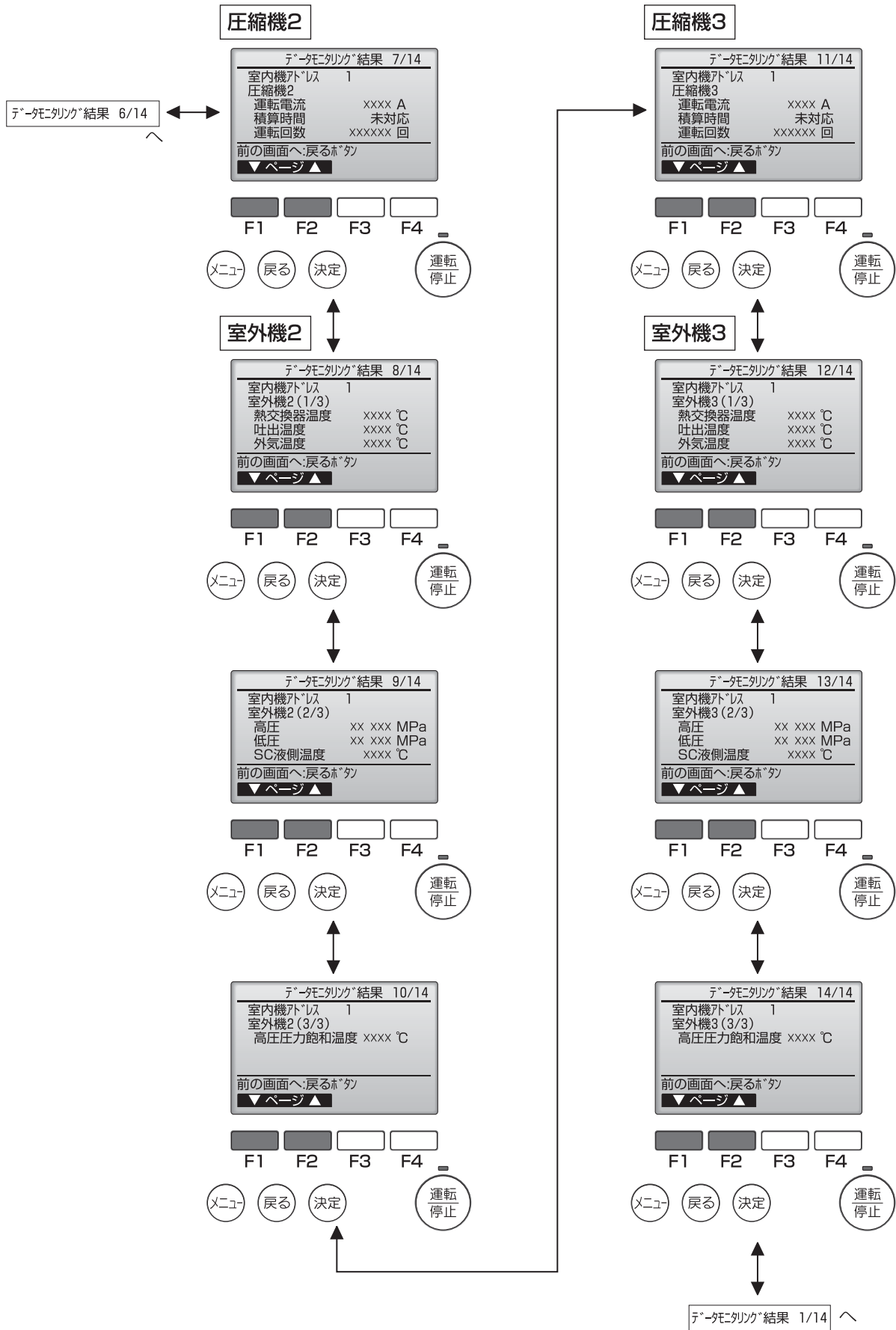
4

データの収集が開始され、約5分後データ収集が完了します。収集されるデータは、(3)で選択したアドレスの室内ユニット(制御基板)情報およびこの室内ユニットと同一冷媒系に接続された室外ユニットの情報になります。**[F1]****[F2]**ボタンを操作すると各ユニット情報が表示されます。

- ※圧縮機の運転電流はインバータから圧縮機への電流の実効値になります。
- ※DM-Eタイプの機種では、SC液側温度サーミスターがないため、SC液側温度は「未対応」と表示されます。
- ※室外ユニットがP140形では、吸入圧力[低圧]・高圧圧力飽和温度は「未対応」と表示されます。

- ※ **[F1]****[F2]**ボタン操作により画面が遷移します。
- ※室外ユニット2(OS1)、室外ユニット3(OS2)が接続されていない場合は、室内機、圧縮機1、室外機1の内容のみ表示されます。

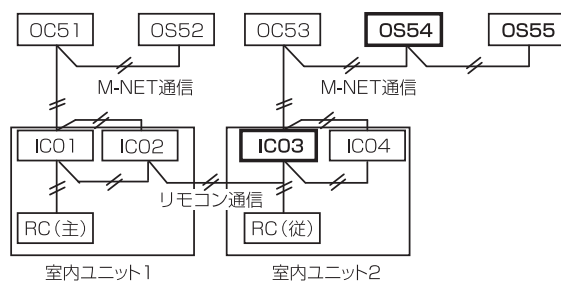




5

データモニタリングを解除する場合は、**メニュー**または**戻る**ボタンを押してください。

●操作例



室外ユニット、圧縮機のデータをモニタリングする場合、必ず各室外ユニットに接続されている(M-NET通信線)室内ユニットアドレスを選定してください。

—操作例—

■上記システムの室内ユニット2に接続された室外ユニット(OC53, OS54, OS55)の情報をモニターする場合

①室内ユニットアドレス**03**を設定します。

モニターする各ユニットの表示は下記となります。

- ・室内機 =IC03
- ・室外機1 =OC53
- ・室外機2 =OS54
- ・室外機3 =OS55
- ・圧縮機1 =OC53
- ・圧縮機2 =OS54
- ・圧縮機3 =OS55

※室内ユニットアドレス**01**設定時。

モニターする各ユニットの表示は下記となります。

- ・室内機 =IC01
- ・室外機1 =OC51
- ・室外機2 =OS52
- ・圧縮機1 =OC51
- ・圧縮機2 =OS52

※室内ユニットアドレス01、または02を設定している場合、IC03, 04, OC53, OS54, OS55の情報はモニターできません。

データを個別にモニタしたい場合

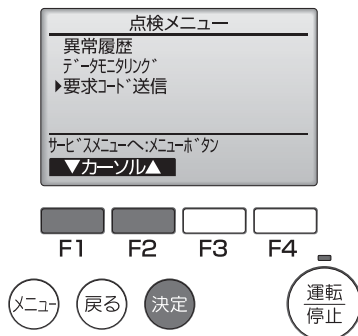
操作方法

1



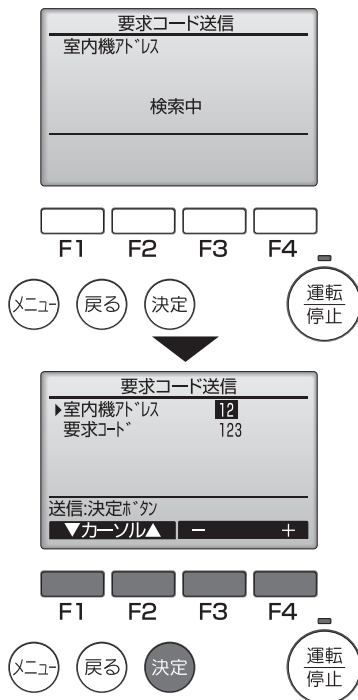
サービスメニュー画面で、**F1** **F2** ボタンを操作して「点検」を選択し、**決定** ボタンを押してください。

2



点検メニュー画面で、**F1** **F2** ボタンを操作して「要求コード送信」を選択し、**決定** ボタンを押してください。

3

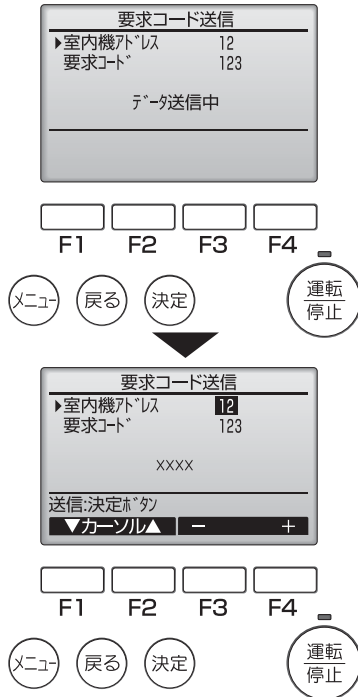


要求コード送信画面に遷移し、MAリモコンが接続された室内ユニット（制御基板）の最小アドレスを検索し、アドレスが表示されます。

F1 **F2** **F3** **F4** ボタンを操作し、下表からモニタしたいユニット情報の項目の要求コードを設定し、**決定** ボタンを押してください。

データモニタ先	モニタ項目	要求コード	表示単位
圧縮機1	運転電流	1	A
	積算運転時間	2	hr
	ON-OFF回数	3	回
室外機1	吐出温度	4	℃
	外気温度	9	℃
	吐出圧力【高圧】	50	MPa
	吸込圧力【低圧】	51	MPa
	熱交換器温度【配管温度】	52	℃
	SC液側温度	84	℃
	高圧圧力飽和温度	97	℃
圧縮機2	運転電流	53	A
	積算運転時間	54	hr
	ON-OFF回数	55	回
室外機2	吐出温度	56	℃
	外気温度	57	℃
	吐出圧力【高圧】	59	MPa
	吸込圧力【低圧】	60	MPa
	熱交換器温度【配管温度】	61	℃
	SC液側温度	84	℃
	高圧圧力飽和温度	99	℃
圧縮機3	運転電流	62	A
	積算運転時間	63	hr
	ON-OFF回数	64	回
室外機3	吐出温度	65	℃
	外気温度	66	℃
	吐出圧力【高圧】	68	MPa
	吸込圧力【低圧】	69	MPa
	熱交換器温度【配管温度】	70	℃
	SC液側温度	84	℃
	高圧圧力飽和温度	101	℃
室内機	熱交換器温度【配管温度】	71	℃
	フィルター使用時間	73	hr
	吸込温度	74	℃
	FAN運転時間	154	hr
	Vベルト運転時間	155	hr

4



データの収集が始まり、約10~20秒後にモニタしたデータが表示されます。

ファン運転時間／ベルト運転時間リセット操作方法

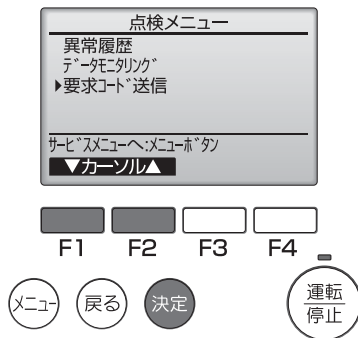
操作方法

1



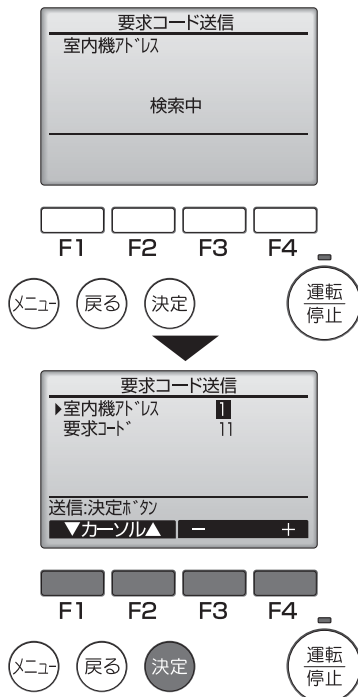
サービスメニュー画面で、**F1** **F2** ボタンを操作して「点検」を選択し、**決定** ボタンを押してください。

2



点検メニュー画面で、**F1** **F2** ボタンを操作して「要求コード送信」を選択し、**決定** ボタンを押してください。

3

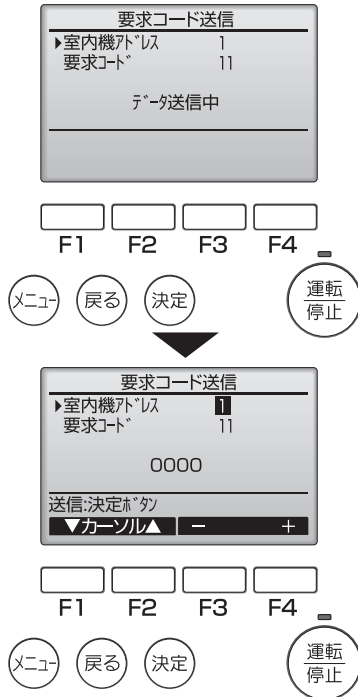


要求コード送信画面に遷移し、MAリモコンが接続された室内ユニット（制御基板）の最小アドレスを検索し、アドレスが表示されます。

F1 **F2** **F3** **F4** ボタンを操作し、リセットしたい室内ユニット（制御基板）のアドレス、および下表からリセットしたい情報の要求コードを設定し、**決定** ボタンを押してください。

データモニタ先	設定項目	要求コード	表示単位
室内機	FANモーター運転時間リセット	11	—
	Vベルト運転時間リセット	12	—

4



データがリセットされます。

サービスメニュー〈サービス用パスワードが必要です〉

操作方法

1



メイン画面から、「メインメニュー」→「サービス」より各種サービスメニューでの設定、操作を行います。

サービスメニューを選択するとパスワード入力画面が表示されます。現在設定されているサービス用のパスワード(数字4桁)を入力します。

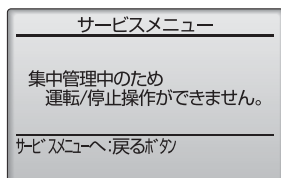
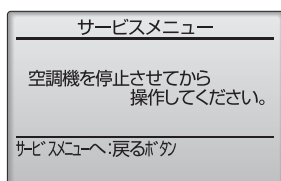
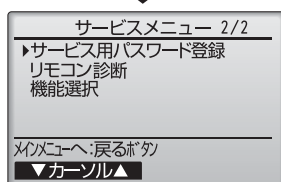
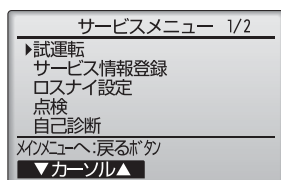
[F1] [F2] ボタンで桁を選択し、[F3] [F4] ボタンにて0~9の数字を設定します。

4桁のパスワードを入力後、[決定] ボタンを押します。

お願い サービス用パスワードの初期値は「9999」です。管理者以外の方が設定変更しないよう、必要に応じパスワードを変更してください。パスワードは必要な方が分かるよう適切に管理してください。

お知らせ サービス用パスワードを忘れてしまった場合、サービス用パスワード入力画面にて [F1] [F2] ボタンを同時に3秒連続押しするとパスワードを「9999」に初期化できます。

パスワードが一致すると、サービスメニューが表示されます。



お知らせ サービスメニューの項目によっては空調機を停止させる必要があります。また、集中コントローラから集中管理中は操作できない場合があります。

[4] 応急運転

■ 室外ユニット故障の場合

- ・セット形名EP450,EP560,P670,P800,P1600,P1000-F形は室外ユニット1台が故障の場合、セット形名P1120,P1400,P1250-F,P1600-F形は室外ユニット1台または2台が故障の場合に、故障が発生していない室外ユニットにて応急的に運転するモードです。
- ・セット形名P1600形の室外構成ユニットは(P450形+P400形)×2の2冷媒系統です。
- ・リモコンによる異常リセットで行うことが可能です。

● 応急運転モードの開始

- ①異常発生→リモコンに異常検出元と異常コード表示
- ②リモコンにて異常リセット
- ③上記①での異常内容が応急運転可能な内容（下表参照）であれば、リトライ運転開始
- ④上記③のリトライ運転中に再度同内容の異常検知した場合、再度リモコンによる異常リセットにて応急運転を開始

< 応急運転可能な異常コード（OC・OS共通） >

故障箇所		応急運転可能な異常コード	異常コード内容
圧縮機 ファンモーター インバーター		0403	シリアル通信異常
		4220, 4225	母線電圧低下異常
		4230, 4235	放熱板過熱保護
		4240, 4245	過負荷保護
		4250, 4255	過電流遮断異常
		5110	放熱板温度センサー異常（THHS）
		5301, 5305	電流センサー／回路異常
サーミスター	TH2	5102	サブクール熱交換器バイパス出口温度センサー異常
	TH3	5103	配管温度センサー異常
	TH4	5104	吐出温度センサー異常
	TH5	5105	アキュムレーター入口温度センサー異常
	TH7	5107	外気温度センサー異常

※応急運転時は能力が低下します（室外ユニットの故障の台数により能力は変化します）。

< 応急運転パターン >

2台組み合わせ時

		OC故障 パターン	OS故障 パターン
OC		故障	正常
OS		正常	故障
応急運転 可否	冷房	○	○
	暖房	○	○
運転可能 室内ユニット容量	100%		

3台組み合わせ時

		OC故障 パターン	OS1故障 パターン	OS2故障 パターン	OC,OS1故障 パターン	OC,OS2故障 パターン	OS1,OS2故障 パターン
OC		故障	正常	正常	故障	故障	正常
OS1		正常	故障	正常	故障	正常	故障
OS2		正常	正常	故障	正常	故障	故障
応急運転 可否	冷房	○	○	○	○	○	○
	暖房	○	○	○	○	○	○
運転可能 室内ユニット容量	100%						

● 応急運転モードの終了

【終了条件】

次のいずれかの条件を満足した場合、応急運転モードを終了し、異常停止となります。

- ①冷房モードの圧縮機運転時間（積算）が4時間以上経過した場合
- ②暖房モードの圧縮機運転時間（積算）が2時間以上経過した場合
- ③応急運転不可の異常を検知した場合

【終了時・終了後の制御】

- ・終了時、終了後は圧縮機を停止して再度異常コードを発報し、リモコン表示させます。
- ・終了時に再度異常リセットされた場合、再度リトライ運転へと移行し、応急運転モードの動作を繰返します。
- ・異常是正後、応急運転モードを終了して通常運転を行う場合は、電源リセットを実施してください。

■通信回路故障、または一部の室外ユニットの電源OFFの場合

- ・通信回路故障、または一部の室外ユニットの電源OFFの場合に、正常な室外ユニットにて応急的に運転するモードです。
- ・データモニタリング機能は正常に表示されません。

●応急運転モードの開始

(1-1) OC故障の場合

- ①通信異常発生→リモコンに異常検出元と異常コード表示
- ②リモコンによる異常リセットにて応急運転を開始

サービス時の注意事項

※OC故障時には、OSが一時的にOCとなり応急運転を行います。この時、室内ユニットの接続情報も変更されます。
 ※課金機能を有するシステムの場合、TG-2000に「課金システム情報に相違があります」等を表示する場合がありますが、TG-2000側の冷媒系情報を変更（設定）する必要はありません。（一時的な応急運転モードのため、変更しないでください。）応急運転終了時には接続情報も正常に復旧します。
 ※オールフレッシュ機種の場合、サーミスター異常となります。

(1-2) OS故障の場合

- ①通信異常発生→約6分後に応急運転を開始

<応急運転可能な異常コード（OC・OS共通）>

故障箇所	応急運転可能な異常コード	異常コード内容
制御基板故障、 室外ユニットの電源OFF	6607	ACKなしエラー
	6608	応答なしエラー

※応急運転時は能力が低下します（室外ユニットの故障の台数により能力は変化します）。

<応急運転パターン>

2台組合わせ時

		OC故障 パターン	OS故障 パターン
OC		故障	正常
OS		正常	故障
応急運転 可否	冷房	○	○
	暖房	○	○
運転可能 室内ユニット容量		100%	

3台組合わせ時

		OC故障 パターン	OS1故障 パターン	OS2故障 パターン	OC,OS1故障 パターン	OC,OS2故障 パターン	OS1,OS2故障 パターン
OC		故障	正常	正常	故障	故障	正常
OS1		正常	故障	正常	故障	正常	故障
OS2		正常	正常	故障	正常	故障	故障
応急運転 可否	冷房	○	○	○	○	○	○
	暖房	○	○	○	○	○	○
運転可能 室内ユニット容量		100%					

●応急運転モードの終了

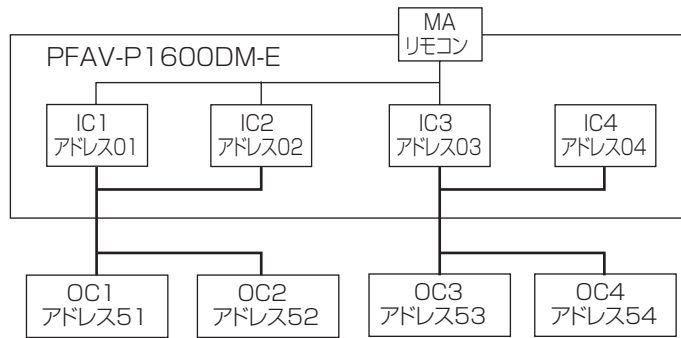
【終了条件】

通信が復旧した場合、応急運転モードを終了し、通常モードとなります。

■独立保護回路

PFHV-P1600DM-E機種については、冷媒回路が複数あるため独立保護回路になっています。

<説明>PFHV-P1600DM-E機種の場合



■空調機が運転中にOC2（アドレス52）号機が「高圧カット」異常を検知した場合

- 室内ユニットの動作
 - ・FAN運転継続します。（OC3、OC4：正常運転）
 - ・IC1・2：外部出力「異常」を出力します。
 - ・MAリモコン：アドレス52号機の「1302」異常コードを表示します
- 異常解除時の動作
 - ・OC1、OC3、OC4は、停止します。
 - ・OC2は、異常解除し停止します。

■全冷媒回路が異常を検知した場合（室内FAN異常を除く）

- 室内ユニットの動作
 - ・FAN運転継続します。
 - ・全IC：外部出力「異常」を出力します。
 - ・MAリモコン：最初に発生した異常コードを表示します。

■室内FAN異常を検知した場合

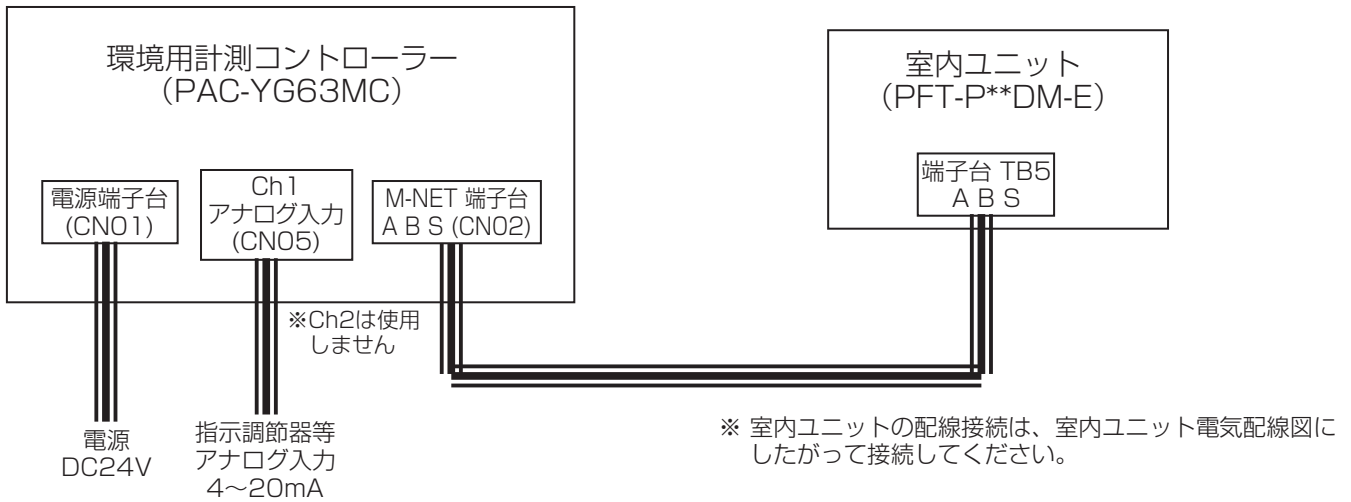
- 室内ユニットの動作
 - ・FANは停止します。
 - ・全IC：外部出力「異常」を出力します
 - ・MAリモコン：アドレス01(もしくは「02」もしくは「03」もしくは「04」)号機の「4109」異常コードを表示します。

※全リモコン(システムコントローラー接続時も含む)との通信異常を検知した場合も室内FANは停止します。

[5] 環境用計測コントローラーを使用したデマンド制御（床置年間冷房中温タイプのみ）

◆ 環境用計測コントローラー（PAC-YG63MC）と環境用計測コントローラー本体用の DC24V 電源が必要です。

1. システム接続図



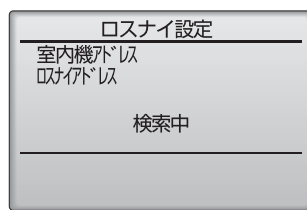
2. 環境用計測コントローラー使用方法

(1) 環境用計測コントローラーの登録

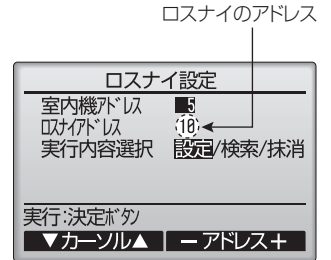
環境用計測コントローラーを使用する場合、MA スマートリモコンによる環境用計測コントローラーの登録が必要です。ご使用前に、必ず下記手順にしたがって登録を行ってください。

【登録方法】

① サービスメニューにて「ロスナイ設定」を選択すると、自動的に現在リモコンが接続している室内ユニット、登録されているロスナイ（ロスナイが接続されている場合）のアドレス検索をおこないます。



② 検索が完了すると、現在リモコンに接続されている室内ユニットの最小アドレスと、登録されているロスナイ（ロスナイが接続されている場合）の最小アドレスを表示します。ロスナイが登録されていない場合は、ロスナイアドレスには「無」が表示されます。

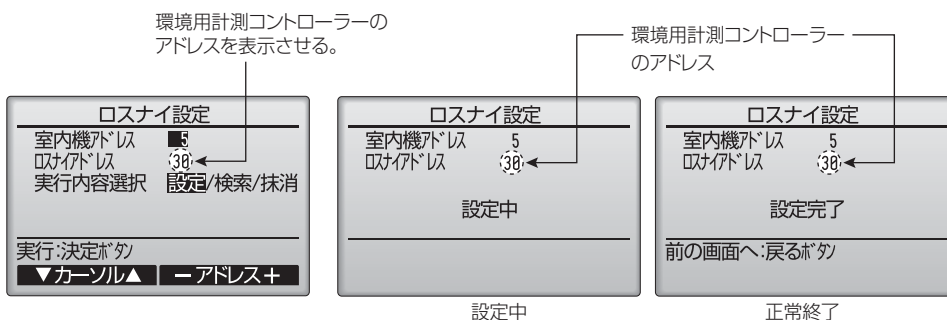


ここで設定する必要がなければ、**[戻る]** ボタンを押して、「サービスメニュー」に戻ります。

③ 室内機アドレス表示部に室内ユニットのアドレスを、ロスナイアドレス表示部に環境用計測コントローラーのアドレスを **[F1]** ~ **[F4]** ボタンにて設定し、「実行内容選択」で「設定」を選択し、**[決定]** ボタンを押します。下図は環境用計測コントローラーアドレスが30の場合の例を示します。

「設定中」が表示され、正常に設定完了すると、「設定完了」が表示されます。

「設定完了」が表示されると、環境用計測コントローラーの登録は完了です。ただし、一旦登録を行った後にMAスマートリモコンでアドレスの再検索を行った場合、ロスナイアドレスには「無」が表示されます。（ロスナイが接続されている場合には、ロスナイの最小アドレスを表示します。）環境用計測コントローラーが正常に登録されているかは、4-20mA入力に応じたデマンド[%]になっていることを室外ユニットのサービスLED等で確認してください。



(2) スイッチ設定

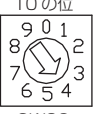
①MCのM-NETアドレス設定

SW06とSW07でアドレスを設定します。

※室内ユニット、室外ユニットもそれぞれアドレス設定が必要です。

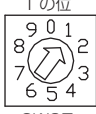
M-NET アドレスの設定

10の位



SW06
アドレス「41」の場合

1の位



SW07

お願い

- ・設定できるアドレスは01～50です。
- ・他のユニットのアドレスと重ならないように設定してください。

工場出荷時アドレスは「01」に設定しています。

②MCのディップスイッチ設定

入力信号をDC4～20mAにするため、SW01、SW11を右の通り設定します。

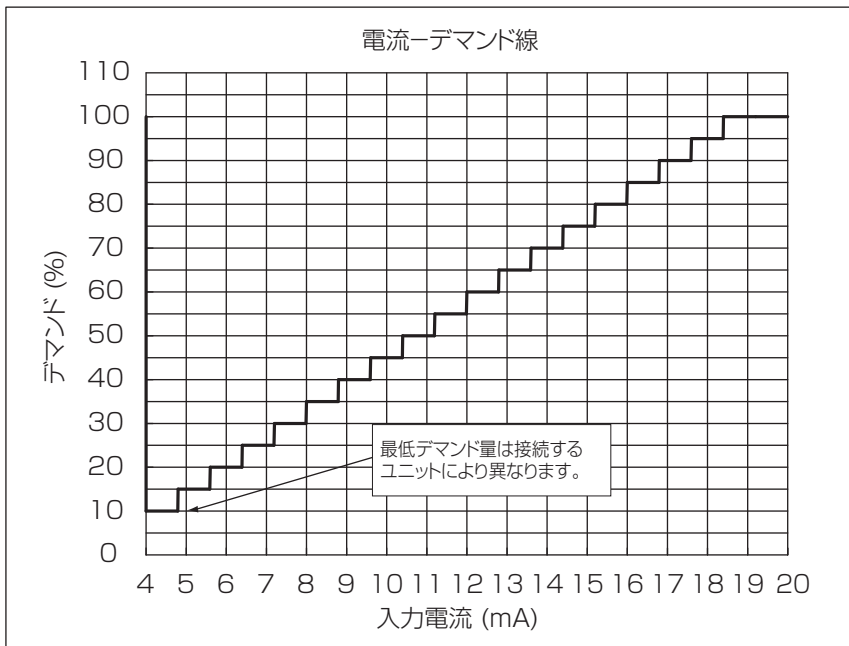
設定 SW	設定 SW	工場出荷時設定
SW11-1	ON	ON
SW11-2	ON	ON
SW01-1	ON	OFF
SW01-2	OFF	OFF
SW01-3	OFF	OFF

(3) 4～20mA 入力

現地盤から環境用計測コントローラーへの入力電流は、必ず4～20mAの範囲の電流を入力してください。

(4) 室外ユニット制御

環境用計測コントローラーからのデマンド [%] 信号に応じて、室外ユニットは容量制御を行います。環境用計測コントローラーは、下表に示すように、現地盤からの4～20mA入力に対応したデマンド信号を所定時間間隔で室外ユニットに送信します。ただし、室外ユニットは、機器の保護のため、環境用計測コントローラーからのデマンド信号と異なる容量で運転する場合があります。



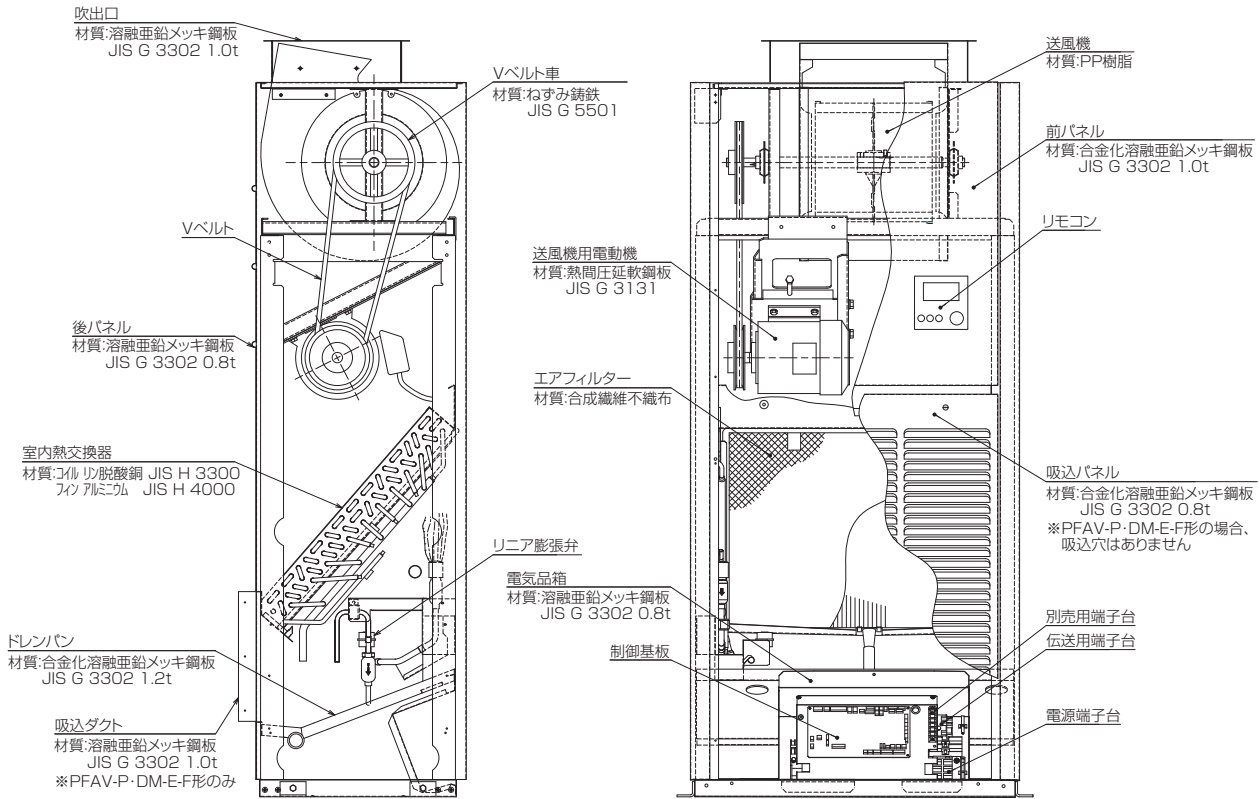
3. 注意事項

- ◆ 現地制御盤等からの入力電流値は、必ず4～20mAとしてください。4mA未滿または20mAを超える電流を入力した場合、100%デマンドとなります。また、環境用計測コントローラーのセンサー異常が発生する場合や環境用計測コントローラーが故障する場合があります。
 - ※ センサー異常の確認方法は、環境用計測コントローラーの据付説明書、取扱説明書を参照してください。
- ◆ 環境用計測コントローラーと室外ユニット間が通信異常となった場合、室外ユニットは所定時間経過後、デマンド100%で運転します。
- ◆ 環境用計測コントローラーによるユニット発停操作はできません。
- ◆ 環境用計測コントローラーを集中管理用伝送線に接続する場合、集中管理用伝送線への給電が必要です。詳細は環境用計測コントローラーの据付説明書、取扱説明書を参照してください。
- ◆ 環境用計測コントローラーによる容量制御中に圧縮機容量を固定した場合、室内ユニットに付属のコネクターを室内制御基板のコネクター CN4F に接続してください。
 - ※ 複数枚の基板がある室内ユニット（P670形以上）の場合、すべての基板にコネクターを接続してください。

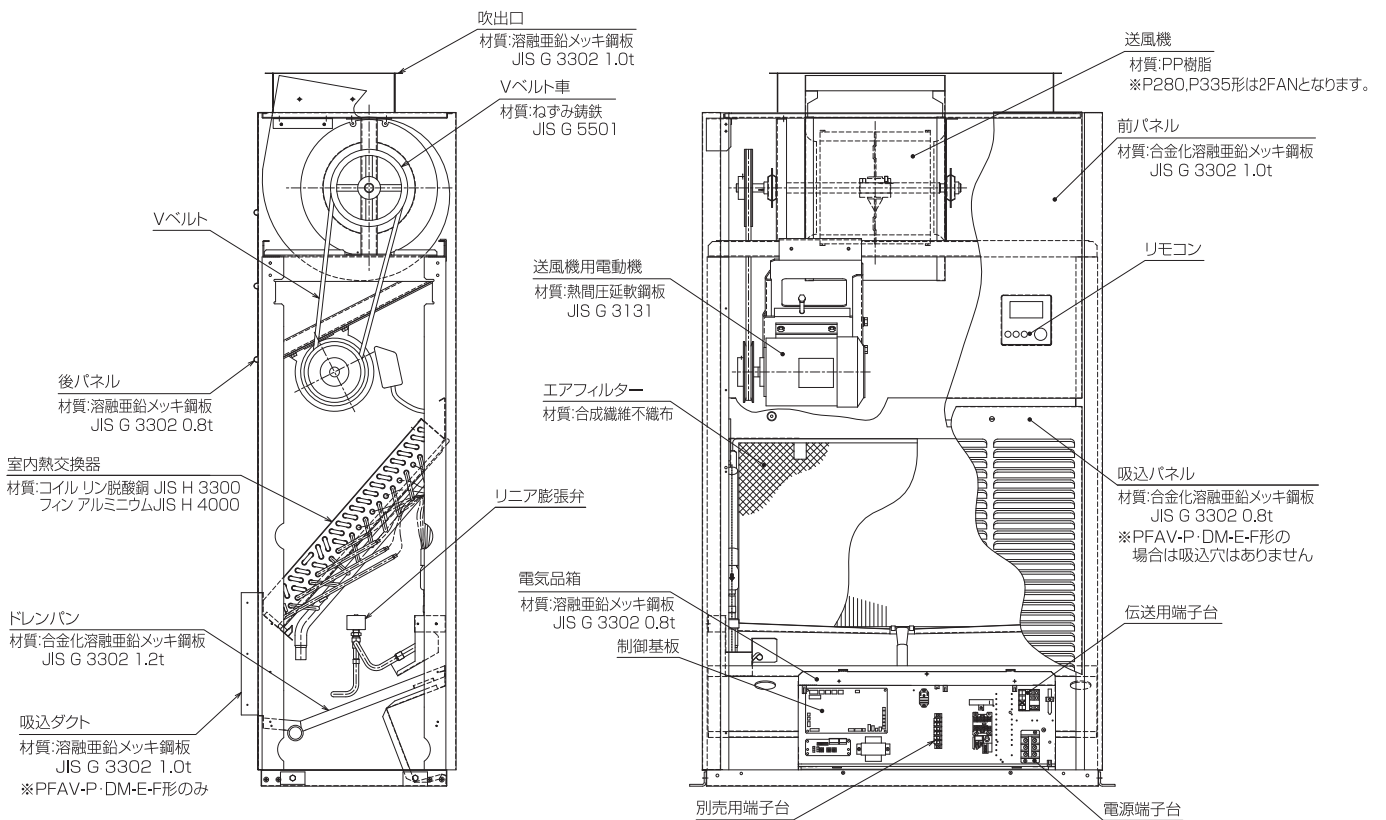
IX 参考資料

[1] 内部構造図

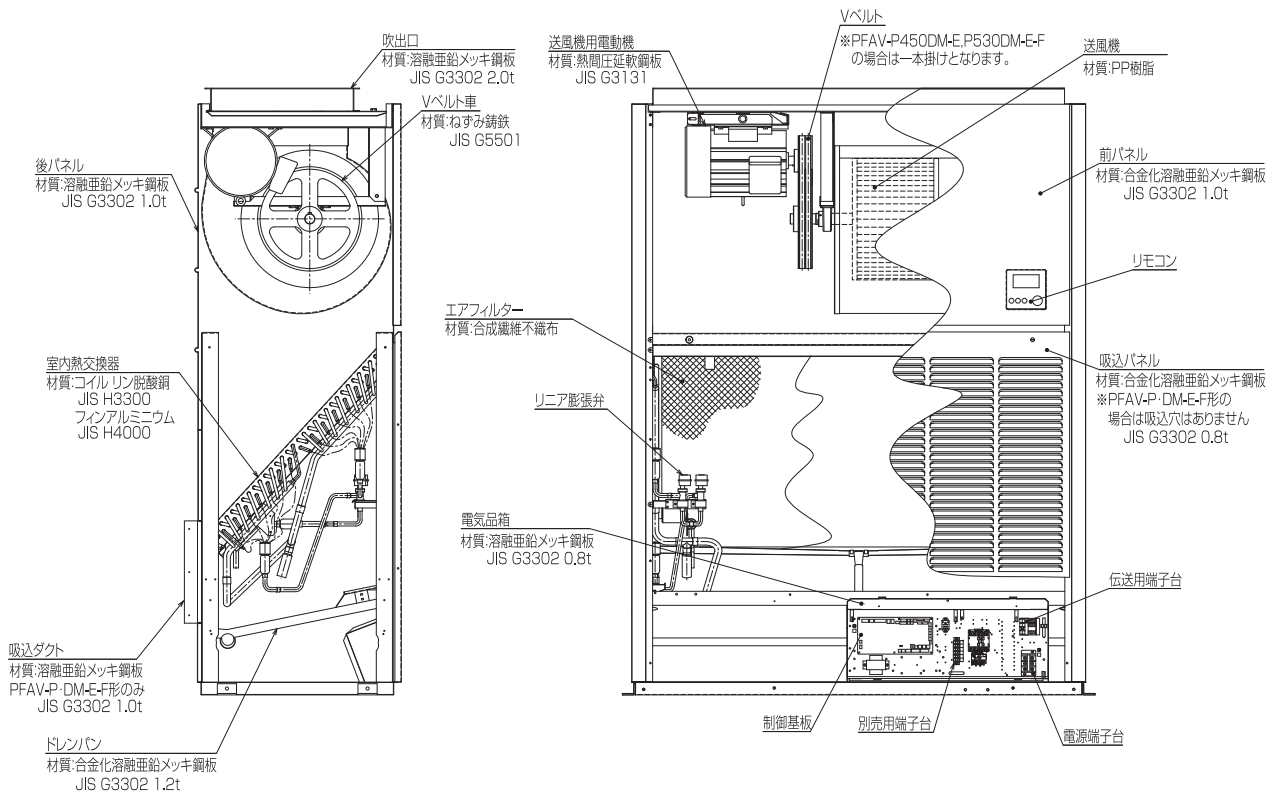
- PFAV-P140DM-E 形
- PFAV-P167DM-E-F 形
- PFT-P140DM-E 形



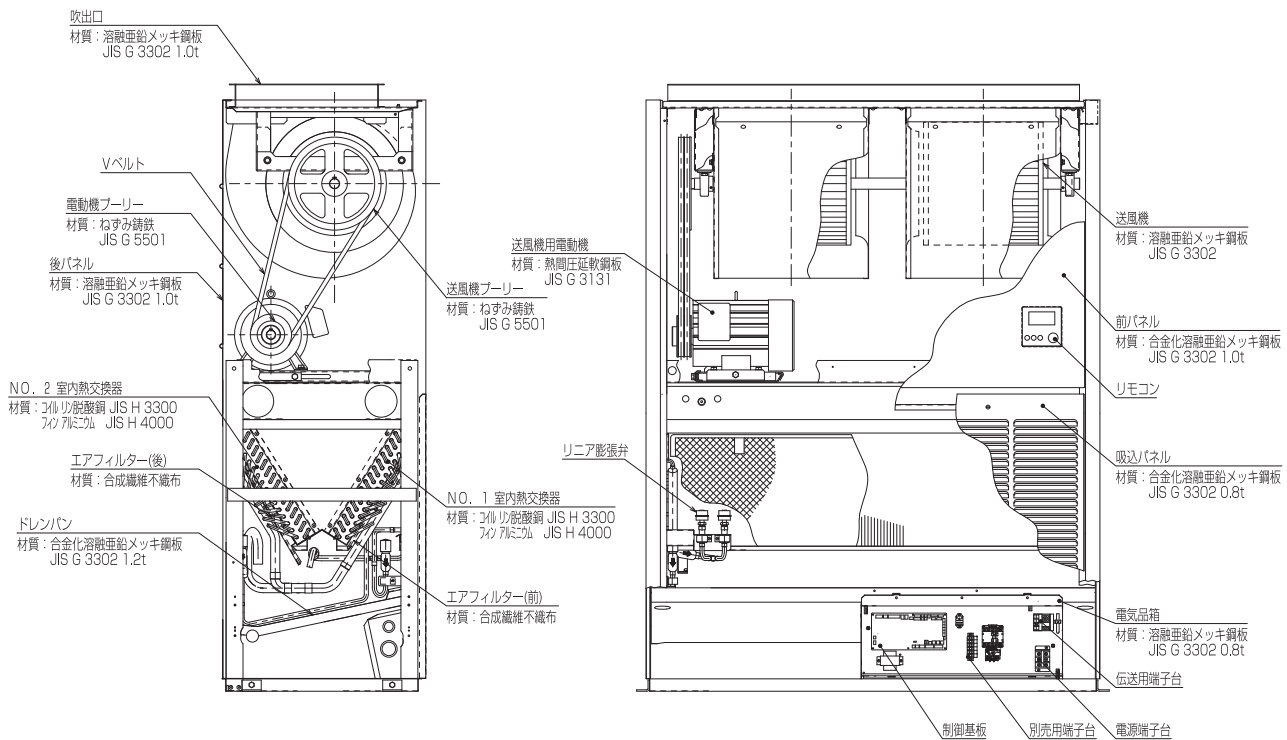
- PFAV-(E)P224,280DM-E 形
- PFAV-P265,335DM-E-F 形
- PFT-P224,280DM-E 形



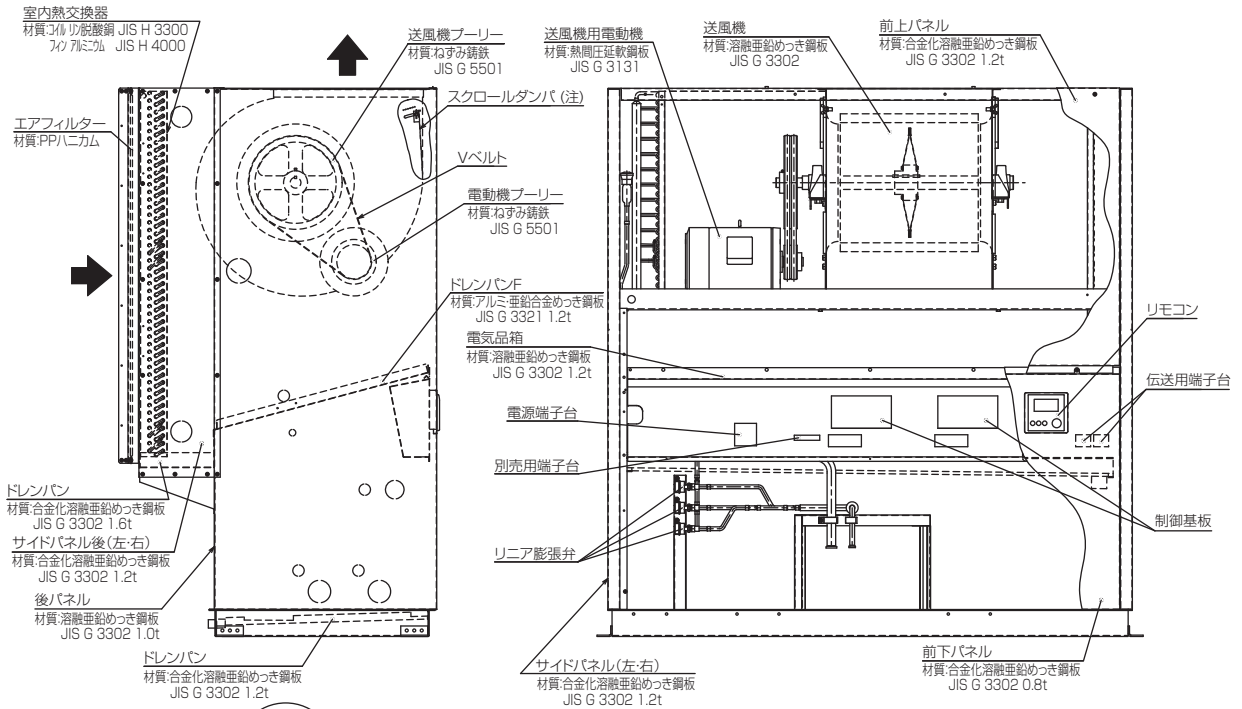
● PFAV-P450,560DM-E 形
PFAV-P530,670DM-E-F 形
PFT-P450,560DM-E 形



● PFAV-EP450,560DM-E

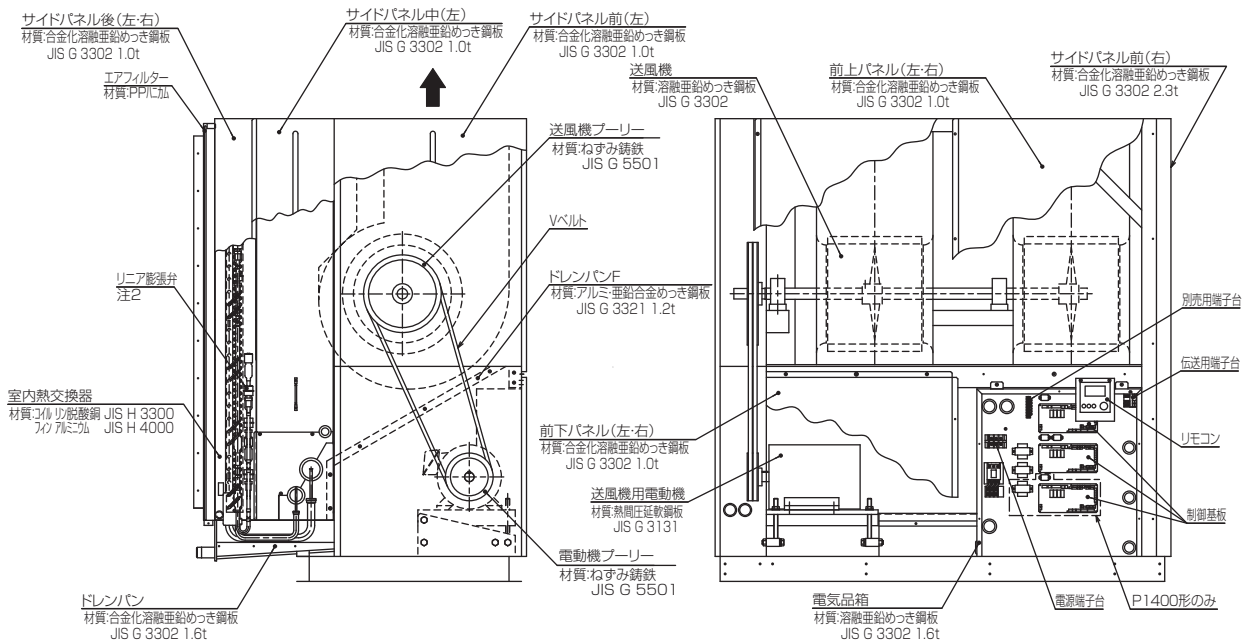


● PFAV-P670,800DM-E 形
PFAV-P1000DM-E-F 形
PFT-P670,800DM-E 形



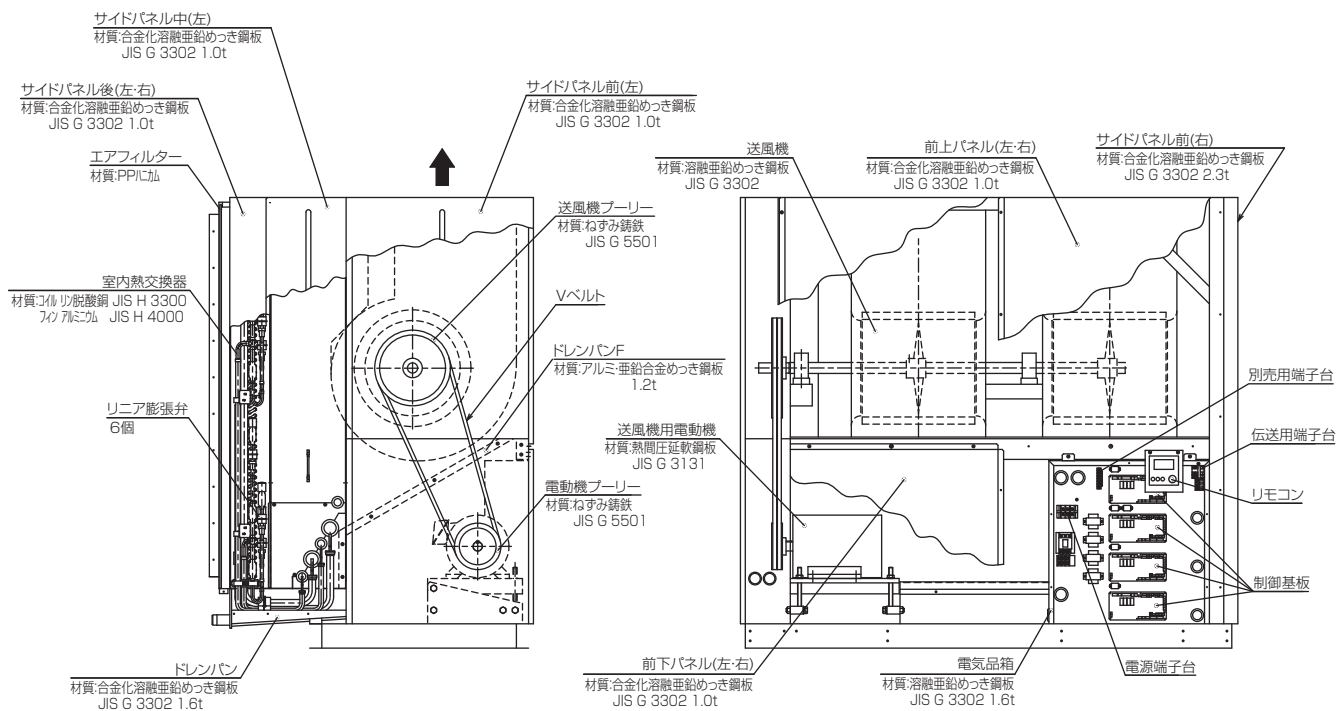
- 注1. スクロールダンパは出荷時目盛O(全開)にセットされています。(詳細図参照)
- 注2. スクロールダンパの開度を調節することにより風量調節が可能です。
- 注3. 静風圧部品選定表及び送風機性能線図を参考にダンパ開度を調節してください。 詳細図

● PFAV-P1120,1400DM-E 形
PFAV-P1250,1600DM-E-F 形
PFT-P1120,1400DM-E 形



- 注1. 本図はPFAV(PFT)-P1400DM-E形の場合を示します。
- 注2. リニア膨張弁の個数は形名により異なります。
PFAV(PFT)-P1120形:4個
PFAV(PFT)-P1400形:5個

● PFAV-P1600DM-E 形

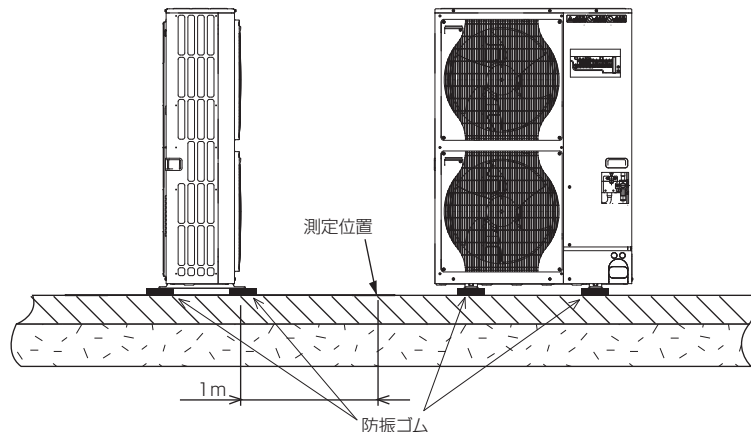


[2] 室外ユニットの振動レベル

● P140形

(1) 測定条件

- ①測定周波数帯:1Hz~80Hz
- ②測定位置:ユニット正面より1m
- ③据付状態:コンクリート床面に防振ゴム
(ブリヂストン社製 IP-1003 55×55mm)
を敷いた上からアンカーボルトにて固定



- ④電源:三相200V 50Hz/60Hz
- ⑤運転条件:外気温度32℃

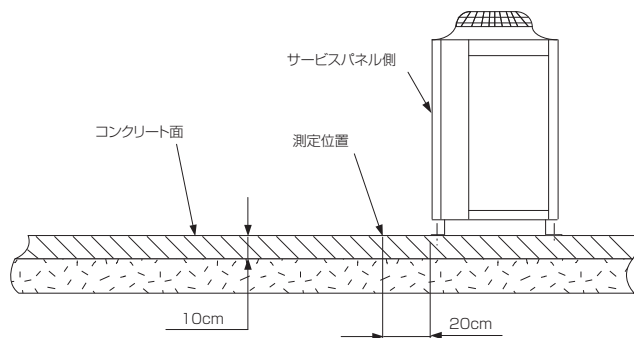
(2)振動レベル値

形名	振動レベル値(dB)
P140	40

注.上記値は、暗振動補正を行ったものである。

● P224・280・335・400・450・500・560形,EP224・280・335形

- ①測定周波数帯:1Hz~80Hz
- ②測定位置:ユニット脚部より20cmの距離の路面
- ③据付状態:コンクリート床面直置



- ④電源:三相200V 50Hz/60Hz
- ⑤運転条件:JIS条件(冷房,暖房)
- ⑥測定機器:公害用振動レベル計 VM-1220C (JIS適合品)

(2)振動レベル値

形名	振動レベル値(dB)
PUHV-P224DM-E(-BS,-BSG)	45
PUHV-P280DM-E(-BS,-BSG)	46
PUHV-P450DM-E(-BS,-BSG)	47
PUHV-P560DM-E(-BS,-BSG)	48
PUHV-P280SDM-E(-BS,-BSG)+PUHV-P400SDM-E(-BS,-BSG)	49.5
PUHV-P400SDM-E(-BS,-BSG)+PUHV-P450SDM-E(-BS,-BSG)	50
PUHV-P335SDM-E(-BS,-BSG)×2+PUHV-P450SDM-E(-BS,-BSG)	52
PUHV-P400SDM-E(-BS,-BSG)+PUHV-P500SDM-E(-BS,-BSG)×2	52
(PUHV-P400SDM-E(-BS,-BSG)+PUHV-P450SDM-E(-BS,-BSG))×2	53
PUHV-EP224DM-E(-BS,-BSG)	46
PUHV-EP280DM-E(-BS,-BSG)	47
PUHV-EP224SDM-E(-BS,-BSG)×2	49
PUHV-EP224SDM-E(-BS,-BSG)+PUHV-EP335SDM-E(-BS,-BSG)	49.5

注 上記値は、暗振動補正を行ったものである。
セット形名P1600形の室外構成ユニットは(P450形+P400形)×2の2冷媒系統です。

[3] 気流分布、温度分布

<1> 床置き PFAV 標準タイプ

●PFAV形到達距離（プレナムチャンバー〈別売部品〉取付時）

形名	項目	吹出口 (mm)	風量 (m ³ /min)	風速 (m/s)	到達距離 (m)
PFAV-P140DM-E		130×666	45	8.7	23
PFAV-P224DM-E		130×886	65	9.4	28
PFAV-P280DM-E		130×1106	90	10.4	32
PFAV-P450DM-E		239×1110	140	8.8	34
PFAV-P560DM-E		239×1330	165	8.7	35
PFAV-P670DM-E		350×1284	210	7.7	35
PFAV-P800DM-E		350×1284	260	9.6	39

- ・到達距離は、残風速0.25m/secの場合を示します。
- ・設定条件は別売プレナムチャンバー取付時です。

[4] 吹き出し口におけるダクト内騒音（概略計算法）

パッケージエアコンの吹き出しダクト接続部における騒音値を近似的に計算する方法を紹介します。
これはダクト内にてどの程度騒音が伝播されるか、消音ダクトの設計をどの程度行えば良いのか等の計算用データとして利用するためのものです。

計算手順

1. 形名・風量・機外静圧を確認する。
2. 送風機性能線図にて保証範囲であることを調べる。
3. 送風機性能線図より全静圧を読みとる。
4. 外形図より吹出ダクトフランジの面積を求める。
5. 吹出風速を計算する。
吹出風速 (m/s) = $\frac{\text{風量 (m}^3/\text{min)}}{60 \times \text{面積 (m}^2)}$
6. 動圧を計算する。
動圧 (Pa) = $\left(\frac{\text{吹出風速 (m/s)}}{4.05}\right)^2 \times 9.8$
7. 全圧を求める。
全圧 (Pa) = 全静圧 (Pa) + 動圧 (Pa)
8. 近似式にてオクターブバンドごと騒音
パワーレベルを計算する。
$$\text{PWL} = 10 \log Q P_T^n + a$$

Q : 風量 (m³/min)
P_T : 全圧 (Pa)
$$= 10 \log Q + 10 n \log \times \frac{P_T}{9.8} + a$$

nとaは右表を使う。

1/1オクターブ バンド中心周波数	125 Hz	250 Hz	500 Hz	1000 Hz	2000 Hz	4000 Hz
n	1.8	1.9	2.0	2.2	2.4	2.8
a	34	30	25.5	21	14	4
PWL (dB)						

注. 近似式は当社パッケージエアコンの送風機についての実測結果から求めたものです。

吹き出し口におけるダクト内騒音（概略計算）の計算（例）

機種名	風量	機外静圧 Pa	機内静圧 Pa	全静圧 Pa	吹出しダクト				動圧 Pa	全圧 Pa	騒音パワーレベル PWL (dB)						
					縦	横	面積	風速			125Hz	250Hz	500Hz	1000Hz	2000Hz	4000Hz	
											n→	1.8	1.9	2	2.2	2.4	2.8
											a→	34	30	25.5	21	14	4
PFAV-P560DM-E	180	30	189	219	0.444	1.215	0.539	5.561	18.48	237.5		81.5	78.9	75.7	74.0	69.8	65.3
PFAV-P800DM-E	260	100	110	210	0.476	0.606	0.288	15.023	134.83	344.8		86.0	83.5	80.6	79.2	75.3	71.4

X 試運転

[1] 試運転前の確認事項

- 室内・室外ユニット据付、配管、配線作業終了後、冷媒漏れ、電源、伝送線のゆるみ、極性間違いがないか今一度確認してください。
- 電源端子台と大地間を DC500V メガーで計って 1.0MΩ 以上であることを確認します。1.0MΩ 未満の場合は運転しないでください。
※MA リモコン用・伝送線用端子台の絶縁抵抗測定は絶対にしないでください。

リモコン操作ボタン説明

ファンクションボタン

ファンクションボタンは操作する画面によって動作が変わります。液晶表示下部の操作ガイドにしたがって操作してください。(左からF1ボタンになります)

F1ボタン

- メイン画面：運転モード切替えます。
- メインメニュー画面：カーソルが下に移動します。

F2ボタン

- メイン画面：設定温度を下げます。
- メインメニュー画面：カーソルが上に移動します。

F3ボタン

- メイン画面：設定温度を上げます。
- メインメニュー画面：前のページを表示します。

F4ボタン

- メイン画面：風速を切替えます。
- メインメニュー画面：次のページを表示します。

メニューボタン

- メインメニューを表示します。

戻るボタン

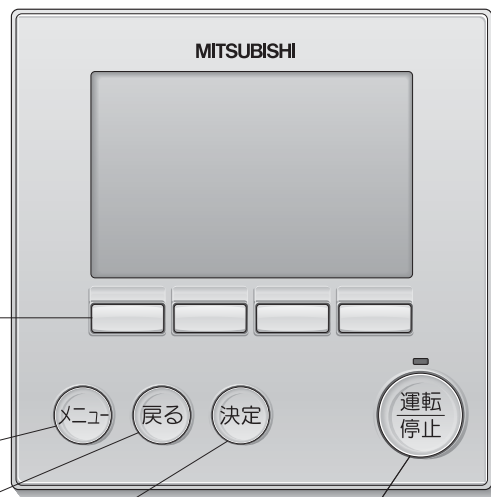
- 前の画面に戻ります。

決定ボタン

- 設定の決定をします。

運転/停止ボタン

- 1度押しと運転し、もう1度押しと停止します。



[2] 試運転方法

【手順1】 12時間以上前に元電源を入れます。

リモコンの電源ランプ (ミドリ) と "Please Wait" が点滅表示されます。点滅表示中はリモコンからの操作ができません。"Please Wait" が消灯してから操作してください。電源投入後、"Please Wait" は約5分間表示されます。

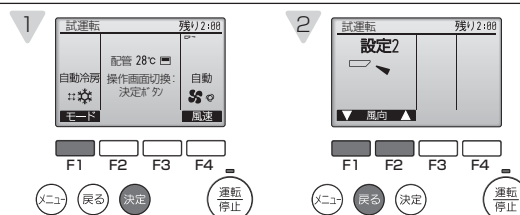
【手順2】 リモコンを『試運転』に切替えます。

- 1 サービスメニュー画面で「試運転」を選択し「決定」ボタンを押します。(サービス用パスワードについては、P402を参照してください。)
- 2 試運転メニューが表示されますので、「試運転操作」を選択し「決定」ボタンを押します。
- 3 試運転が開始され、試運転操作画面が表示されます。(※システム異常検知に最大約15分かかる場合があるため、全システム同時運転を約15分以上実施してください。)



【手順3】 試運転操作を行い吹出し温度を確認します。

- 1 [F1] ボタンを押して運転切換を行います。冷房運転…冷風の吹出しを確認します。暖房運転…温風の吹出しを確認します。
- 2 [戻る] ボタンで試運転操作画面に戻ります。



【手順4】 室外ユニットのファン運転を確認します。

室外ユニットは、ファンの回転数をコントロールし能力制御をしています。そのため外気の状態によってファンは低速で回り、能力不足にならない限りその回転数を保持します。従って、そのときの外風によりファンが停止、または逆回転となることがありますが、異常ではありません。

【手順5】 試運転の終了

- 1 [運転/停止] ボタンを押して試運転を終了させます。(試運転メニューに戻ります。)

[3] 試運転不具合時の対応

異常停止時、リモコン表示部に4桁の点検表示が表れますので、不具合要因の点検をお願いいたします。

①室内ユニット

エラーコード	不具合内容	エラーコード	不具合内容
2500	漏水異常	6606	送受信エラー(伝送プロセッサーとの通信異常)
2502	ドレンポンプ異常	6607	送受信エラー(ACK無しエラー)
2503	ドレンセンサー異常・フロートスイッチ作動	6608	送受信エラー(応答フレーム無しエラー)
4109	ファン異常	6831	MA通信受信異常(受信なし)
5101	吸込センサー異常(TH21)	6832	MA通信送信異常(同期回復異常)
5102	配管センサー異常(TH22)	6833	MA通信送信異常(ハードウェア異常)
5103	ガス側配管センサー異常(TH23)	6834	MA通信受信異常(スタートビット検出異常)
5104	外気温度センサー異常	7101	能力コードエラー
6600	ユニットアドレス二重設定	7111	リモコンセンサー異常
6602	送信エラー(伝送プロセッサーハードウェア異常)	7130	組み合わせ異常
6603	送信エラー(伝送路BUSY)		

②業務用ロスナイ(加熱・加湿付)

エラーコード	不具合内容	エラーコード	不具合内容
0900	試運転(異常ではありません)	6603	送信エラー(伝送路BUSY)
2503	ドレンセンサー異常・フロートスイッチ作動	6606	送受信エラー(伝送プロセッサーとの通信異常)
2600	漏水異常	6607	送受信エラー(ACK無しエラー)
2601	加湿器断水異常	6608	送受信エラー(応答フレーム無しエラー)
4116	回転数異常・モーター異常	6831	MA通信受信異常(受信なし)
5101	吸込センサー異常(TH4)	6832	MA通信送信異常(同期回復異常)
5102	配管センサー異常(TH2)	6833	MA通信送信異常(ハードウェア異常)
5103	ガス側配管センサー異常(TH3)	6834	MA通信受信異常(スタートビット検出異常)
5104	リターン温度センサー異常(TH1)	7101	能力コードエラー
6600	ユニットアドレス二重設定	7106	属性設定エラー
6602	送信エラー(伝送プロセッサーハードウェア異常)	7111	リモコンセンサー異常

③室外ユニット

エラーコード	不具合内容	エラーコード	不具合内容
0403	シリアル通信異常	5103	配管温度センサー異常(TH3) ※2
1102	吐出温度異常	5104	吐出温度センサー異常(TH4) ※2
1108	圧縮機インナーサーモ異常 ※1	5105	アキュムレーター入口温度センサー異常(TH5) ※2
1300	低圧圧力異常 ※1		凝縮器出口温度センサー異常(TH3) ※1
1301	低圧圧力異常 ※2	5106	外気温度センサー異常(TH7) ※1
1302	高圧圧力異常	5107	外気温度センサー異常(TH7) ※2
1500	低吐出スーパーヒート異常 ※1	5110	放熱板温度センサー異常(THHS) ※3
	冷媒過充てん ※2	5201	高圧圧力センサー異常
1501	冷媒不足異常 ※1	5300	電流センサー異常 ※1
1505	真空運転保護 ※1	5301	電流センサー/回路異常(圧縮機用) ※2
4100	圧縮機過電流遮断(起動時) ※1	5305	電流センサー/回路異常(ファン用) ※2
4106	自電源OFF異常 ※2	6500	室内ユニット洗浄操作異常
4220	母線電圧異常	6600	ユニットアドレス二重設定
4230	放熱板過熱保護(圧縮機用)	6602	送信エラー(伝送プロセッサーハードウェア異常)
4240	過負荷保護(圧縮機用) ※2	6603	送信エラー(伝送路BUSY)
4250	IPM/過電流遮断異常(圧縮機用)	6606	送受信エラー(伝送プロセッサーとの通信異常)
4255	IPM/過電流遮断異常(ファン用) ※2	7101	能力コードエラー
4260	起動前放熱板過熱保護 ※2	7102	接続台数エラー
4400	室外ファンモータ回転数異常 ※1	7105	アドレス設定エラー
5101	吐出温度センサー異常(TH4) ※1	7113	機能設定エラー
5102	吸入圧力飽和温度センサー異常(TH6) ※1	7117	機種未設定エラー
	サブクールコイルバイパス出口温度センサー異常(TH2) ※2		

・施工または工事によくあるエラーコード

エラーコード	不具合内容	不具合内容の説明	対策内容
4102	欠相異常 ※2	電源の欠相、または電圧の異常	電源の各相間電圧を確認
4115	電源同期信号異常 ※2	電源周波数の異常	電源の各相間電圧を確認
4121	高調波対策機器異常 ※2	アクティブフィルターとの通信異常	アクティブフィルターとの配線接続確認 アクティブフィルターの異常確認
4220,4225	母線電圧異常	インバーター母線電圧の異常	電源の各相間電圧を確認
6600	ユニットアドレス二重設定	同一アドレスのユニットが存在している	エラー発生元と同じアドレスのユニットを探して、アドレスの設定を変更する
6607	送受信エラー(ACK無しエラー)	送信した相手から返事が無い	伝送線の接続確認
6608	応答無しエラー	コマンドの応答が無い	伝送線の接続確認
7100	合計能力エラー	室内ユニットの合計能力がオーバーしている	室内ユニットの形名合計を確認 OC-OS間の配線、電源を確認
7102	接続台数エラー	室内外伝送線上の接続台数がゼロまたはオーバーしている	室内外伝送線上に接続している室内ユニット台数を確認 室外ユニットの形名確認
7105	アドレス設定エラー	室外ユニットのアドレス設定エラー	室外ユニットのアドレス設定確認
7110	接続情報未設定異常	室内ユニットが正常に接続されていない	伝送線の接続確認
7130	組み合わせ異常	室内ユニットの形名エラー	室内ユニットの形名確認

※1. P140・P167形のみ

※2. P140・P167形除く

※3. P140・P167形はTH8

④ 手元リモコン

a. M-NETリモコン

点検表示	不具合内容	点検表示	不具合内容
6600	ユニットアドレス二重設定	6606	送受信エラー（伝送プロセッサとの通信異常）
6602	送信エラー（伝送プロセッサハードウェア異常）	6607	送受信エラー（ACK無しエラー）
6603	送信エラー（伝送路BUSY）	6608	送受信エラー（応答フレーム無しエラー）

b. MAリモコン

点検表示	不具合内容	点検表示	不具合内容
6201(E1)	リモコンH/W異常（EEPROM）	6832	MA通信送信異常（同期回復異常）
6202(E2)	リモコンH/W異常（RTC）	6833	MA通信送信異常（ハードウェア異常）
6831	MA通信受信異常（受信なし）	6834	MA通信受信異常（スタートビット検出異常）

⑤ システムコントローラー

点検表示	不具合内容	点検表示	不具合内容
6600	ユニットアドレス二重設定	6607	送信エラー（ACK無しエラー）
6602	送信エラー（伝送線プロセッサハードウェア異常）	6608	送受信エラー（応答フレーム無しエラー）
6603	送信エラー（伝送路BUSY）	7106	属性設定エラー
6606	送受信エラー（伝送プロセッサとの通信異常）		

[4] リモコンの動作不具合と処置

MAリモコンシステムの場合

不具合現象または点検コード	要 因	チェック方法と処理
リモコンに運転表示されるが、一部の室内ユニットが動作しない	<ul style="list-style-type: none"> ・室内ユニットの電源が入っていない ・同一グループ内の室内ユニット間の配線忘れ ・スリム機種と同一グループ接続されている ・室内ユニット制御基板のヒューズ切れ 	<ul style="list-style-type: none"> ・異常発生が以下のうちどれかを確認する。 ①システム全体 ②冷媒系統内全て ③同一グループ内のみ ④一台の室内ユニットのみ
室内ユニット運転してもすぐリモコンが消える	<ul style="list-style-type: none"> ・室内ユニット（親機）の電源が入っていない ・システムコントローラーとのグループピン一致していない ・室内ユニット（親機）制御基板のヒューズ切れ 	<p>＜システム全体の場合 および冷媒系統内全ての場合＞</p> <ul style="list-style-type: none"> ・室外ユニットの自己診断LEDを確認する ・左記項目のうち室外ユニットの関連している項目を確認する
ロスナイとの連動登録が正常にできない	<ul style="list-style-type: none"> ・ロスナイの電源が入っていない ・異冷媒のロスナイで異冷媒の室外ユニットの電源が入っていない ・室内ユニットに既にロスナイ（1台）登録されている ・ロスナイのアドレスが異なっている ・ロスナイのアドレスを設定していない ・ロスナイが伝送線に接続されていない 	<p>＜同一グループ内のみ および一台の室内ユニットのみ場合＞</p> <ul style="list-style-type: none"> ・左記項目のうち室内ユニットの関連している項目を確認する
リモコンに通電表示（●）されていない（MAリモコン給電なし）	<p>室内ユニットは、室内外の立ち上げが正常に完了するまでリモコン給電されません。</p> <ul style="list-style-type: none"> ・室内ユニットの電源が入っていない ・室外ユニットの電源が入っていない ・リモコン接続台数（2台）オーバーまたは、室内接続台数（16台）オーバー ・室内ユニットのアドレスが“00”で、室外ユニットのアドレスが“00”以外となっている ・室内外伝送線がTB7に接続されている ・室内外伝送線にMAリモコンが接続されている ・リモコン線のショート／断線 ・電源配線または伝送線のショート／断線 ・室内ユニット制御基板のヒューズ切れ 	
リモコンの“PLEASE WAIT”が消えない または、“PLEASE WAIT”を周期的に繰り返す (室外ユニットの電源投入後 通常最大5分“PLEASE WAIT”表示されます)	<ul style="list-style-type: none"> ・室外ユニットの電源が入っていない ・伝送線用給電拡張ユニットの電源が入っていない ・MAリモコン主従切換を従にしている ・室内外伝送線にMAリモコンが接続されている 	
リモコンに通電表示（●）が表示されているが運転しない	<ul style="list-style-type: none"> ・室内ユニット（親機）の電源が入っていない ・室内外伝送線がTB7に接続されている ・室内外伝送線ショートまたは断線・接触不良 ・室内ユニット（親機）制御基板のヒューズ切れ 	

[5] 次の現象は故障（異常）ではありません

現 象	リモコン表示	原 因
冷(暖房)運転しても室内ユニットが運転しない。	“冷(暖)房” 点滅表示	他の室内ユニットが暖(冷)房運転をしている場合は冷(暖)房運転はできません。
オートベーンが勝手に動く。	通常表示	オートベーンの制御動作により、冷房時、下吹で使用した場合1時間経過すると自動的に水平吹出しになることがあります。暖房時の霜取時、ホットアジャスト時、およびサーモOFF時は、自動的に水平吹出しとなります。
暖房運転中ファンが停止する。	霜取中	霜取運転中はファンが停止します。
運転停止してもファンが停止しない。	消 灯	補助電気ヒータON時は停止後1分間余熱排除としてファンを運転します。
元電源をONしたとき約5分間室内ユニットリモコンに右のような表示をする。	“PLEASE WAIT” 点滅表示	システムの立上げをしています。 “PLEASE WAIT”の点滅表示が消えた後にリモコンの操作をしてください。