

MITSUBISHI

三菱電機 **ビル空調** マルチエアコン システム設計・工事マニュアル

2012年版

直膨式マルチエアコンシステム新冷媒シリーズ

2012 三菱電機 **ビル空調** マルチエアコン

システム設計・工事マニュアル

直膨式マルチエアコンシステム新冷媒シリーズ

三菱電機株式会社

〒640-8686 和歌山市手平6-5-66 冷熱システム製作所

お問い合わせは下記へどうぞ

三菱電機住環境システムズ株式会社	北海道支社	(011)893-1342
三菱電機住環境システムズ株式会社	東北支社	(022)742-3020
三菱電機住環境システムズ株式会社	東京支社	(03)3847-4337
三菱電機住環境システムズ株式会社	中部支社	(052)725-2045
	北陸営業部	(076)252-9935
三菱電機住環境システムズ株式会社	関西支社	(06)6310-5060
三菱電機住環境システムズ株式会社	中四国支社	(082)278-7001
	四国営業本部	(087)879-1066
三菱電機住環境システムズ株式会社	九州支社	(092)571-7014
沖縄三菱電機販売(株)		(098)898-1111

暮らしと設備の総合情報サイト[WIN²K]
 製品のカatalog・技術情報等はこちらから。

三菱電機空調ワンコールシステム
 24時間 365日
0120-9-24365 (フリーコール)
 「修理依頼」「サービス部品注文」(365日・24時間受付)
 「技術相談」(平日9:00~19:00、土・日・祝9:00~17:00)

業界初 役に立つサービス情報を発信するITツール
 携帯電話から空調機の簡易点検内容が検索できます。
http://www.MitsubishiElectric.co.jp/wink_doc/tc/
 検索対象
 スリムエアコン ビル用マルチエアコン 冷凍機

三菱電機冷熱相談センター
 0037-80-2224 (フリーボイス) / 073-427-2224 (携帯・IP電話対応)
 (平日9:00~19:00、土・日・祝9:00~17:00)
 FAX (365日・24時間受付) 0037-80-2229 (フリーボイス) / 073-428-2229 (通常FAX)

システム設計・工事マニュアル 直膨式マルチエアコン シティマルチY GR <高効率シリーズ>


三菱電機株式会社


- シティマルチY GR** <高効率シリーズ>
 PUHY-EP140, EP160CMG1
 PUHY-EP224, EP280, EP400DMG1
 PUHY-EP450, EP500, EP560, EP630SDMG1
 PUHY-EP730, EP800, EP850, EP900, EP960SDMG1



安全のために必ず守ること

- ◆この「安全のために必ず守ること」をよくお読みのうえ、据付けてください。
- ◆ここに記載した注意事項は、安全に関する重要な内容です。必ずお守りください。

 **警告** 取扱いを誤った場合、使用者が死亡または重傷を負うことが想定される危害の程度

 **注意** 取扱いを誤った場合、使用者が傷害を負うことが想定されるか、または、物的損害の発生が想定される危害、損害の程度

- ◆図記号の意味は次のとおりです。



- ◆お読みになったあとは、お使いになる方に必ず本書をお渡しください。
- ◆お使いになる方は、この本書をいつでも見られるところに大切に保管してください。移設・修理の場合、工事をされる方にお渡しください。また、お使いになる方が代わる場合、新しくお使いになる方にお渡しください。

電気配線工事は「第一種電気工事士」の資格のある者が行うこと。

気密試験は「冷凍装置検査員」の資格のある者が行うこと。

一般事項

警告

当社指定の冷媒以外は絶対に封入しないこと。

- ◆使用時・修理時・廃棄時などに、破裂・爆発・火災のおそれあり。
- ◆法令違反のおそれあり。

封入冷媒の種類は、機器付属の説明書・銘板に記載し指定しています。

指定冷媒以外を封入した場合、故障・誤作動などの不具合・事故に関して当社は一切責任を負いません。



禁止

安全装置・保護装置の改造や設定変更をしないこと。

- ◆圧力開閉器・温度開閉器などの保護装置を短絡して強制的に運転を行った場合、破裂・発火・火災・爆発のおそれあり。
- ◆設定値を変更して使用した場合、破裂・発火・火災・爆発のおそれあり。
- ◆当社指定品以外のものを使用した場合、破裂・発火・火災・爆発のおそれあり。



変更禁止

電気部品に水をかけないこと。

- ◆ショート・漏電・感電・故障・発煙・発火・火災のおそれあり。



水ぬれ禁止

ぬれた手で電気部品に触れたり、スイッチ・ボタンを操作したりしないこと。

- ◆感電・故障・発煙・発火・火災のおそれあり。



ぬれ手禁止

冷媒回路内に冷媒ガス・油を封入した状態で、封止状態を作らないこと。

- ◆破裂・爆発のおそれあり。



破裂注意

特殊環境では、使用しないこと。

- ◆油・蒸気・有機溶剤・腐食ガス（アンモニア・硫黄化合物・酸など）の多いところや、酸性やアルカリ性の溶液・特殊なスプレーなどを頻繁に使うところで使用した場合、著しい性能低下・腐食による冷媒漏れ・水漏れ・けが・感電・故障・発煙・火災のおそれあり。



使用禁止

運転中および運転停止直後の冷媒配管・冷媒回路部品に素手で触れないこと。

- ◆冷媒は、循環過程で低温または高温になるため、素手で触れると凍傷・火傷のおそれあり。



やけど注意

運転中および運転停止直後の電気部品に素手で触れないこと。

- ◆火傷のおそれあり。



やけど注意

据付・点検・修理をする場合、周囲の安全を確認すること。(子どもを近づけないこと)

- ◆工具などが落下した場合、けがのおそれあり。



指示を実行

換気をよくすること。

- ◆冷媒が漏れた場合、酸素欠乏のおそれあり。
- ◆冷媒が火気に触れた場合、有毒ガス発生のおそれあり。



換気を実行

⚠ 注意

パネルやガードを外したまま運転しないこと。

- ◆回転機器に触れると、巻込まれてけがのおそれあり。
- ◆高電圧部に触れると、感電のおそれあり。
- ◆高温部に触れると、火傷のおそれあり。



使用禁止

ユニットの上に乗ったり物を載せたりしないこと。

- ◆ユニットの転倒や載せたものの落下によるけがのおそれあり。



使用禁止

運転停止後、すぐにユニットの電源を切らないこと。

- ◆運転停止から5分以上待つこと。
- ◆ユニットが故障し、水漏れにより家財がぬれるおそれあり。



禁止

ぬれて困るものを下に置かないこと。

- ◆ユニットからの露落ちにより、ぬれるおそれあり。



据付禁止

部品端面に触れないこと。

- ◆けが・感電・故障のおそれあり。



接触禁止

部品端面・ファンや熱交換器のフィン表面を素手で触れないこと。

- ◆けがのおそれあり。



接触禁止

保護具を身に付けて操作すること。

- ◆主電源を切っても数分間は充電された電気が残っている。触れると感電のおそれあり。



感電注意

ヒューズ交換の場合、指定容量のヒューズを使用すること。

- ◆指定容量外のヒューズ・針金・銅線を使用した場合、破裂・発火・火災・爆発のおそれあり。



指示を実行

端子箱や制御箱のカバーまたはパネルを取り付けること。

- ◆ほこり・水による感電・発煙・発火・火災のおそれあり。



指示を実行

基礎・据付台が傷んでいないか定期的に点検すること。

- ◆ユニットの転倒・落下によるけがのおそれあり。



指示を実行

ユニットの廃棄は、専門業者に依頼すること。

- ◆ユニット内に充てんした油や冷媒を取り除いて廃棄しないと、環境破壊・火災・爆発のおそれあり。



指示を実行

保護具を身に付けて作業すること。

- ◆高電圧部に触れると、感電のおそれあり。
- ◆高温部に触れると、火傷のおそれあり。



けが注意

空気の吹出口や吸込口に指や棒などを入れないこと。

- ◆ファンによるけがのおそれあり。



回転物注意

保護具を身につけて作業すること。

- ◆保護具を付けないとけがのおそれあり。



指示を実行

ユニット内の冷媒は回収すること。

- ◆冷媒は再利用するか、処理業者に依頼して廃棄すること。
- ◆大気に放出すると、環境破壊のおそれあり。



指示を実行

運搬・据付工事をするときに

警告

搬入を行う場合、ユニットの指定位置にて吊下げること。また、横ずれしないよう固定し、四点支持で行うこと。

- ◆ 三点支持で運搬・吊下げをした場合、不安定になり、ユニットが転倒・落下し、けがのおそれあり。



運搬注意

注意

梱包に使用している PP バンドを持って運搬しないこと。

- ◆ けがのおそれあり。



運搬禁止

20kg 以上の製品の運搬は、1 人でしないこと。

- ◆ けがのおそれあり。



運搬禁止

据付工事をするときに

警告

可燃性ガスの発生・流入・滞留・漏れのおそれがあるところに設置しないこと。

- ◆ 可燃性ガスがユニットの周囲にたまった場合、火災・爆発のおそれあり。



据付禁止

専門業者以外の人に触れるおそれがあるところにユニットを設置しないこと。

- ◆ ユニットに触れた場合、けがのおそれあり。



据付禁止

梱包材を処理すること。

- ◆ 梱包材で遊んだ場合、窒息事故のおそれあり。
- ◆ 破棄すること。



指示を実行

販売店または専門業者が据付工事説明書に従って据付工事を行うこと。

- ◆ 不備がある場合、冷媒漏れ・水漏れ・けが・感電・火災のおそれあり。



指示を実行

付属品の装着や取り外しを行うこと。

- ◆ 不備がある場合、冷媒が漏れ、酸素欠乏・発煙・発火のおそれあり。



指示を実行

強風・地震に備え、所定の据付工事を行うこと。

- ◆ 不備がある場合、ユニットが転倒・落下し、けがのおそれあり。



指示を実行

ユニットの質量に耐えられるところに据付けること。

- ◆ 強度不足や取り付けに不備がある場合、ユニットが転倒・落下し、けがのおそれあり。



指示を実行

注意

ぬれて困るものの上に据付けないこと。

- ◆ ユニットからドレンが出るため、必要に応じ集中排水工事を行うこと。



据付禁止

配管・配線取出し口の開口部は、塞ぐこと。

- ◆ 小動物・雪・雨水が内部に入った場合、機器を損傷・故障し、漏電・感電のおそれあり。



感電注意

販売店または専門業者が据付工事説明書に従って排水工事を行うこと。

- ◆ 不備がある場合、雨水・ドレンなどが屋内に浸水し、家財・周囲がぬれるおそれあり。



指示を実行

配管工事をするときに

警告

サービスバルブを操作する場合、冷媒噴出に注意すること。

- 冷媒が漏れた場合、冷媒を浴びると、凍傷・けがのおそれあり。
- 冷媒が火気に触れた場合、有毒ガス発生のおそれあり。



加圧ガスに塩素系冷媒・酸素・可燃ガスを使用しないこと。

- 使用した場合、爆発のおそれあり。
- 塩素により冷凍機油劣化のおそれあり。



配管内の封入ガスと残留油を取り除くこと。

- 取り除かずに配管を加熱した場合、炎が噴出し、火傷のおそれあり。



冷媒回路内にガスを封入した状態で加熱しないこと。

- 加熱した場合、ユニットが破裂・爆発のおそれあり。



使用できる配管の肉厚は、使用冷媒・配管径・配管の材質によって異なる。配管の肉厚が適合していることを確認し、使用すること。

- 不適合品を使用した場合、配管が損傷し、冷媒が漏れ、酸素欠乏のおそれあり。



冷媒が漏れていないことを確認すること。

- 冷媒が漏れた場合、酸素欠乏のおそれあり。
- 冷媒が火気に触れた場合、有毒ガス発生のおそれあり。



配管接続部の断熱は気密試験後に行うこと。

- 断熱材をつけた状態で気密試験を行うと冷媒漏れを検知できず、酸素欠乏のおそれあり。



冷媒回路は、真空ポンプによる真空引き乾燥を行うこと。冷媒による冷媒置換をしないこと。

- 指定外の気体が混入した場合、破裂・爆発のおそれあり。



現地配管が部品端面に触れないこと。

- 配管が損傷し、冷媒が漏れ、酸素欠乏のおそれあり。



注意

冷媒回路内に、指定の冷媒 (R410A) 以外の物質 (空気など) を混入しないこと。

- 指定外の気体が混入した場合、異常な圧力上昇による破裂・爆発のおそれあり。



配管は断熱すること。

- 結露により、天井・床がぬれるおそれあり。



電気工事をするときに

警告

配線に外力や張力が伝わらないようにすること。

- 伝わった場合、発熱・断線・発煙・発火・火災のおそれあり。



端子接続部に配線の外力や張力が伝わらないように固定すること。

- 接続や固定に不備がある場合、発熱・断線・発煙・発火・火災のおそれあり。



第一種電気工事士の資格のある者が、「電気設備に関する技術基準」・「内線規程」および据付工事説明書に従って電気工事を行うこと。電気配線には所定の配線を用い専用回路を使用すること。

- 電源回路容量不足や施工不備がある場合、ユニットが故障し、感電・発煙・発火・火災のおそれあり。



電源にはインバーター回路用漏電遮断器を取り付けること。

- 漏電遮断器はユニット1台につき1個設置すること。
- 取り付けない場合、感電・発煙・発火・火災のおそれあり。



正しい容量のブレーカー (インバーター回路用漏電遮断器・手元開閉器<開閉器 + B種ヒューズ>・配線用遮断器) を使用すること。

- 大きな容量のブレーカーを使用した場合、感電・故障・発煙・発火・火災のおそれあり。



電源配線工事には、電流容量などに適合した規格品の配線を使用すること。

- ◆ 不適合の場合、漏電・発熱・発煙・発火・火災のおそれあり。



指示を実行

D種接地工事（アース工事）は第一種電気工事士の資格のある電気事業者が行うこと。

- ◆ アース線は、ガス管・水道管・避雷針・電話のアース線に接続しないこと。
- ◆ アースに不備がある場合、ユニットがノイズにより誤動作し、感電・発煙・発火・火災・爆発のおそれあり。



アース接続

⚠ 注意

配線が冷媒配管・部品端面に触れないこと。

- ◆ 配線が接触した場合、漏電・断線・発煙・発火・火災のおそれあり。



発火注意

移設・修理をするときに

⚠ 警告

移設・修理をする場合、販売店または専門業者に依頼すること。分解・改造はしないこと。

- ◆ 不備がある場合、冷媒漏れ・水漏れ・けが・感電・火災のおそれあり。



禁止

雨天の場合、サービスはしないこと。

- ◆ ショート・漏電・感電・故障・発煙・発火・火災のおそれあり。



水ぬれ禁止

修理をした場合、部品を元通り取り付けること。

- ◆ 不備がある場合、けが・感電・火災のおそれあり。



指示を実行

⚠ 注意

基板を手や工具などで触ったり、ほこりを付着させたりしないこと。

- ◆ ショート・感電・故障・火災のおそれあり。



接触禁止

点検・修理時は、配管支持部材・断熱材の状態を確認し劣化しているものは補修または交換すること。

- ◆ 冷媒漏れ・水漏れのおそれあり。



指示を実行

お願い

据付・点検・修理をする場合、適切な工具を使用してください。

- ◆ 工具が適切でない場合、機器損傷のおそれあり。

ユニット内の冷媒は回収し、規定に従って廃棄してください。

- ◆ 法律（フロン回収・破壊法）によって罰せられます。

天井内配管・埋設配管の接続部には点検口を設けてください。

- ◆ 点検できないおそれあり。

病院・通信・放送設備がある事業所などに据付ける場合、ノイズに対する備えを行ってください。

- ◆ インバーター機器・自家発電機・高周波医療機器・無線通信機器などの影響による、製品の誤動作・故障のおそれあり。
- ◆ 製品側から医療機器に影響を与え、人体の医療行為を妨げるおそれあり。
- ◆ 製品側から通信機器に影響を与え、映像放送の乱れや雑音の弊害が生じるおそれあり。

現地配管への冷媒充てんが完了するまでは、ユニットのバルブを開けないでください。

- ◆ 冷媒充てんが完了する前にバルブを開けた場合、ユニット損傷のおそれあり。

ぬれタオルで操作弁本体を湿布してから、ろう付け作業をしてください。

- ◆ 操作弁本体が120℃以上になった場合、機器損傷のおそれあり。

ろう付け作業時、周囲の配線や板金に炎が当たらないようにしてください。

- ◆ 炎が当たった場合、加熱により、焼損・故障のおそれあり。

下記に示す工具類のうち、旧冷媒 (R22) に使用していたものは使用しないこと。R410A 専用の工具類を使用してください。(ゲージマニホールド・チャージングホース・ガス漏れ検知器・逆流防止器・冷媒チャージ用口金・真空度計・冷媒回収装置)

- ◆R410A は冷媒中に塩素を含まないため、旧冷媒用ガス漏れ検知器には反応しない。
- ◆旧冷媒・冷凍機油・水分が混入すると、冷凍機油の劣化・圧縮機故障のおそれあり。

逆流防止付きの真空ポンプを使用してください。

- ◆冷媒回路内に真空ポンプの油が逆流した場合、冷凍機油の劣化・圧縮機故障のおそれあり。

工具は R410A 専用ツールを使用してください。

- ◆R410A 用として専用ツールが必要です。最寄りの「三菱電機システムサービス」へ問い合わせること。

工具類の管理は注意してください。

- ◆チャージングホース・フレア加工具にほこり・ゴミ・水分が付着した場合、冷媒回路内に混入し、冷凍機油の劣化・圧縮機故障のおそれあり。

冷媒配管は JIS H3300「銅及び銅合金継目無管」の C1220 のリン脱酸銅を、配管継手は JIS B 8607 に適合したものを使用してください。配管・継手の内面・外面ともに硫黄・酸化物・ゴミ・切粉・油脂・水分が付着していないことを確認してください。

- ◆冷凍機油劣化・圧縮機故障のおそれあり。

据付けに使用する配管は屋内に保管し、ろう付けする直前まで両端を密封しておいてください。(エルボなどの継手はビニール袋などに包んだ状態で保管)

- ◆冷媒回路内にほこり・ゴミ・水分が混入した場合、冷凍機油の劣化・圧縮機故障のおそれあり。

窒素置換による無酸化ろう付けをしてください。

- ◆冷媒配管の内部に酸化皮膜が付着した場合、冷凍機油の劣化・圧縮機故障のおそれあり。

既設の冷媒配管を流用しないでください。

- ◆既設の配管内部には、古い冷凍機油や冷媒中の塩素が大量に残留しており、これらの物質による新しい機器の冷凍機油の劣化・圧縮機故障のおそれあり。

液冷媒で封入してください。

- ◆ガス冷媒で封入した場合、ボンベ内冷媒の組成が変化し、能力低下のおそれあり。

チャージングシリンダを使用しないでください。

- ◆冷媒の組成が変化し、能力低下のおそれあり。

冷媒を追加する場合、適正量を充てんしてください。

- ◆追加冷媒充てん量は、該当の項を参照のこと。
- ◆液冷媒を封入すること。
- ◆冷媒が過不足した場合、能力低下・異常停止のおそれあり。

電源配線には専用回路を使用してください。

- ◆使用しない場合、電源容量不足のおそれあり。

設備の重要度により電源系統を分割するか漏電遮断器・配線用遮断器の保護協調を取ってください。

- ◆製品側の遮断器と上位の遮断器が共に作動するおそれあり。

ユニットの故障が重大な影響を及ぼすおそれがある場合、バックアップの系統を準備ください。

- ◆複数の系統にすること。

R410A冷媒の使用について

(1) 工具類

工事およびサービスを行うにあたって、次の工具(機材)を準備する必要があります。

【R410A用ツール (R22、R407C機種用品の使用可否一覧)】

①新規に準備が必要なツール・材料 (R22、R407C機種用品とは共用不可)

ツール・材料	用途	備考
ゲージマニホールド	真空引き、冷媒充てん	高圧側圧力5.09MPa以上
チャージホース	真空引き、冷媒充てん	ホース径が従来機種より大きくなっています。
冷媒回収器	冷媒の回収	
冷媒ボンベ	冷媒の充てん	冷媒名記載、ボンベ上部ピンク色
冷媒ボンベ用チャージ口	冷媒の充てん	ホース接続部の径が従来より大きくなっています。
フレアナット	機器と配管の接続	2種のフレアを使用してください。 (JIS B 8607 適合品を使用してください。)

②一部条件はあるが使用可能なツール・材料

ツール・材料	用途	備考
ガス漏れ検知器	ガス漏れチェック	HFC系冷媒対応であれば使用可
真空ポンプ	真空乾燥	逆流防止アダプターを取付ければ使用可
フレアツール	配管のフレア加工	フレア加工寸法に変更あります。※(2)配管材料の項を参照下さい。

③従来機種(R22、R407C)用品と共用可能なツール

ツール・材料	用途	備考
逆流防止付き真空ポンプ	真空乾燥	
ベンダー	配管の曲げ加工	
トルクレンチ	フレアナットの締付け	φ12.7(1/2)φ15.88(5/8)のみフレア寸法が大きくなっています。
パイプカッター	配管の切断	
溶接機・窒素ボンベ	配管の溶接	
冷媒充てんはかり	冷媒充てん	
真空計	真空度確認	

④使用禁止ツール

ツール・材料	用途	備考
チャージリングシリンダー	冷媒充てん	使用禁止

工具類の管理は厳しく実施し、水分・ゴミ等が入り込まないように注意してください。

(2) 配管材料

既設配管の流用禁止！

新しい配管

既設配管

■銅管の質別

0材	軟質銅管（なまし銅管）やわらかく手でも曲げることが可能です。
1/2H材	硬質銅管（直管）硬い配管ですが、0材と比較して同じ肉厚でも強度があります。

- ・0材、1/2H材とは、銅配管自体の強度により質別します。
- ・0材は、やわらかく手でも曲げることが可能です。
- ・1/2H材は硬い管ですが、0材と同じ肉厚でも強度が大幅にあります。

■銅管の種別 (JIS B 8607)

種別	最高使用圧力	冷媒対象
1種	3.45MPa	R22,R407Cなど
2種	4.30MPa	R410Aなど
3種	4.80MPa	————

■配管材料・肉厚

冷媒配管は、JISH3300「銅、及び銅合金継目無管」のC1220のりん脱酸銅を使用してください。

R410AはR22に比べて作動圧力が上がるため、必ず下記肉厚以上のものを使用してください。（肉厚0.7mmの薄肉品の使用は禁止）

サイズ(mm)	呼び	肉厚(mm)	質別
φ6.35	1/4"	0.8t	0材
φ9.52	3/8"	0.8t	
φ12.7	1/2"	0.8t	
φ15.88	5/8"	1.0t	
φ19.05	3/4"	1.0t	1/2H材 またはH材
φ22.2	7/8"	1.0t	
φ25.4	1"	1.0t	
φ28.58	1 1/8"	1.0t	
φ31.75	1 1/4"	1.1t	
φ38.1	1 1/2"	1.35t	

※従来の機種においては、φ19.05(3/4")までのサイズでは、0材を使用していましたがR410A機種では1/2H材を使用してください。
(φ19.05で肉厚1.2tであれば0材も使用できます。)

■配管材料への表示

新冷媒対応の配管部材は断熱材表面に「銅管肉厚」「対応冷媒」の記号が表示されています。

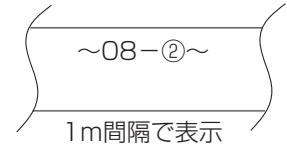
配管肉厚の表示 (mm)

肉厚	記号表示
0.8	08
1.0	10

対応冷媒表示

対応冷媒	記号表示
1種 R22,R407C	①
2種 R410A	②

<断熱材への表示例>



梱包外装でも識別できるように、表示されてますので確認してください。

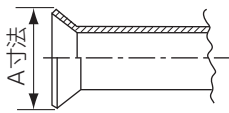
<外装ケースの表示例>

②	: 1種、2種兼用タイプ
対応冷媒	: R22,R407C,R410A
銅管口径×肉厚	: 9.52×0.8、15.88×1.0

■フレア加工 (O材,OL材のみ)

R410Aのフレア加工寸法は、より気密性を増すために、R22より大きくなります。

フレア加工寸法(mm)



配管外径	呼び	A寸法	
		R410A	R22
φ6.35	1/4"	9.1	9.0
φ9.52	3/8"	13.2	13.0
φ12.7	1/2"	16.6	16.2
φ15.88	5/8"	19.7	19.4
φ19.05	3/4"	24.0	23.3

(φ19.05では肉厚1.2tのO材をご使用下さい。)

従来のフレアツール(クラッチ式)を使用してR410Aのフレア加工を行う場合は、配管の出し代を1.0~1.5mmとして加工すれば規定の寸法になります。

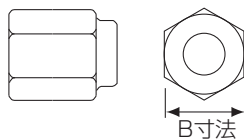
また、出し代調整用の銅管ゲージを使用すると便利です。

■フレアナット

フレアナットも強度を増すために、1種から2種へ変更しています。

また、サイズを変更しているものがあります。

フレアナット寸法(mm)



配管外径	呼び	B寸法	
		R410A(2種)	R22(1種)
φ6.35	1/4"	17.0	17.0
φ9.52	3/8"	22.0	22.0
φ12.7	1/2"	26.0	24.0
φ15.88	5/8"	29.0	27.0
φ19.05	3/4"	36.0	36.0

目次

室外ユニット (8 ~ 34HP)

I 機器概要

[1] 機器構成表	1
[2] 室外ユニット概略仕様	4
[3] 運転可能温度範囲	4
[4] 室内ユニット概略仕様	5
[5] 機器選定時の注意事項	6

II 冷媒配管設計

[1] 冷媒配管長制限	9
[2] 冷媒配管の選定	10
[3] 冷媒漏洩による注意事項	12
<1> はじめに	12
<2> 限界濃度と冷媒濃度の確認手順	13
<3> RCL (限界濃度) を超えた 場合の対応	16

III 据付スペース

[1] 据付場所の選定	18
[2] 据付スペース	19

IV 製品仕様

[1] 室外ユニット	21
<1> 仕様表	21
<2> 外形図	24

V 製品データ

[1] 機種選定方法	30
<1> 室内ユニットの選定	30
<2> 室外ユニットの選定	30
<3> 注意事項	30
<4> 選定計算例	31
<5> 標準能力表および能力補正	33
[2] 室外ユニットの騒音	77
<1> 騒音レベル	77
<2> NC 曲線	79
[3] 重心位置	83
<1> 室外ユニット	83
[4] 耐震強度計算	85
<1> 耐震強度計算書フォーム	85
<2> 耐震強度計算	86
[5] 室外ユニットの振動レベル	87

VI 据付工事

[1] 室外ユニットの据付け	88
<1> 製品の吊下げ方法	88
<2> 据付け	89
<3> アンカーボルト位置	89
<4> 下配管・下配線時の注意	90
<5> 冷媒配管取出し方向	91
[2] 雪・季節風に対する注意	92
<1> 季節風対策	92
<2> 寒冷地域・積雪地域での 防風・防雪対策	92
[3] ドレン処理	95

<1> 集中ドレンパンの設置	95
<2> ドレン配管工事	96
[4] 冷媒配管工事	97
<1> 注意事項	97
<2> 配管接続	99
<3> 分岐管の据付要領	103
<4> 気密試験・真空引き乾燥・ 冷媒充てん	106
<5> 冷媒配管システム	109
<6> 冷媒配管の断熱施工	111
[5] 電気工事	112
<1> 注意事項	113
<2> 配線接続位置	113
<3> 機外配線接続例	116
<4> 主電源配線と器具容量	121
<5> 伝送線用給電拡張ユニット	126
[6] 試運転	127
<1> 試運転前の確認事項	127
<2> 試運転方法	127
<3> 試運転時の不具合対応	130
<4> 室外ユニットメイン基板 (MAIN- BOARD) のスイッチとサービス LED により室外ユニットの故障 判定ができます。	132
<5> リモコンの動作不具合内容と処置	133
<6> 次の現象は故障 (異常) では ありません	135

システム設計 (8 ~ 34HP)

I システム設計

[1] システム制御	209
<1> システム構成	209
<2> MA・ME リモコンの機能・仕様	211
<3> システム構成制約	212
<4> 給電の方法	215
<5> 遠方入出力制御	217
[2] 配線設計とシステム設計	223
<1> 制御配線の種類と許容長	223
<2> スイッチ設定の種類と方法	225
<3> システム接続例	229

目次

室外ユニット (5,6HP)

I 機器概要

[1] 機器構成表	139
[2] 室外ユニット概略仕様	140
[3] 運転可能温度範囲	140
[4] 室内ユニット概略仕様	141
[5] 機器選定時の注意事項	142

II 冷媒配管設計

[1] 冷媒配管長制限	145
[2] 冷媒配管の選定	146
[3] 冷媒漏洩による注意事項	148
<1>はじめに	148
<2>限界濃度と冷媒濃度の確認手順	149
<3>RCL (限界濃度) を超えた 場合の対応	152

III 据付スペース

[1] 据付場所の選定	154
[2] 据付スペース	155

IV 製品仕様

[1] 室外ユニット	157
<1>仕様表	157
<2>外形図	158

V 製品データ

[1] 機種選定方法	160
<1>室内ユニットの選定	160
<2>室外ユニットの選定	160
<3>注意事項	160
<4>選定計算例	161
<5>標準能力表および能力補正	163
[2] 室外ユニットの騒音	167
<1>騒音レベル	167
<2>NC 曲線	168
[3] 重心位置	169
<1>室外ユニット	169
[4] 耐震強度計算	170
<1>耐震強度計算書フォーム	170
<2>耐震強度計算	171
[5] 室外ユニットの振動レベル	172

VI 据付工事

[1] 室外ユニットの据付け	173
<1>製品の吊下げ方法	173
<2>据付け	174
<3>アンカーボルト位置	174
<4>下配管・下配線時の注意	175
<5>冷媒配管取出し方向	175
[2] 雪・季節風に対する注意	176
<1>季節風対策	176
<2>寒冷地域対策および外気 10℃ 以下で冷房運転する場合の対策	176
[3] ドレン処理	178

<1>集中ドレンパンの設置	178
<2>ドレン配管工事	178
[4] 冷媒配管工事	179
<1>注意事項	179
<2>配管接続	181
<3>分岐管の据付要領	184
<4>気密試験・真空引き・冷媒充てん	185
<5>冷媒配管システム	188
<6>冷媒配管の断熱	189
[5] 電気工事	190
<1>注意事項	191
<2>配線接続位置	192
<3>機外配線接続例	193
<4>主電源配線と器具容量	194
<5>伝送線用拡張ユニット	197
[6] 試運転	198
<1>試運転前の確認事項	198
<2>試運転方法	198
<3>試運転時の不具合対応	201
<4>室外ユニットメイン基板 (MAIN- BOARD) のスイッチとサービス LED により室外ユニットの故障 判定ができません。	203
<5>リモコンの動作不具合内容と処置	204
<6>次の現象は故障 (異常) では ありません	206

システム設計 (5,6HP)

I システム設計

[1] システム制御	247
<1>システム構成	247
<2>MA・ME リモコンの機能・仕様	249
<3>システム構成制約	250
<4>給電の方法	253
<5>遠方入出力制御	255
[2] 配線設計とシステム設計	261
<1>制御配線の種類と許容長	261
<2>スイッチ設定の種類と方法	263
<3>システム接続例	265



室外ユニット (8 ~ 34HP)

I 機器概要

[1] 機器構成表	1
[2] 室外ユニット概略仕様	4
[3] 運転可能温度範囲	4
[4] 室内ユニット概略仕様	5
[5] 機器選定時の注意事項	6

II 冷媒配管設計

[1] 冷媒配管長制限	9
[2] 冷媒配管の選定	10
[3] 冷媒漏洩による注意事項	12
<1>はじめに	12
<2>限界濃度と冷媒濃度の確認手順	13
<3>RCL (限界濃度) を超えた 場合の対応	16

III 据付スペース

[1] 据付場所の選定	18
[2] 据付スペース	19

IV 製品仕様

[1] 室外ユニット	21
<1>仕様表	21
<2>外形図	24

V 製品データ

[1] 機種選定方法	30
<1>室内ユニットの選定	30
<2>室外ユニットの選定	30
<3>注意事項	30
<4>選定計算例	31
<5>標準能力表および能力補正	33
[2] 室外ユニットの騒音	77
<1>騒音レベル	77
<2>NC 曲線	79
[3] 重心位置	83
<1>室外ユニット	83
[4] 耐震強度計算	85
<1>耐震強度計算書フォーム	85
<2>耐震強度計算	86
[5] 室外ユニットの振動レベル	87

VI 据付工事

[1] 室外ユニットの据付け	88
<1>製品の吊下げ方法	88
<2>据付け	89
<3>アンカーボルト位置	89
<4>下配管・下配線時の注意	90
<5>冷媒配管取出し方向	91
[2] 雪・季節風に対する注意	92
<1>季節風対策	92
<2>寒冷地域・積雪地域での 防風・防雪対策	92
[3] ドレン処理	95
<1>集中ドレンパンの設置	95
<2>ドレン配管工事	96

[4] 冷媒配管工事	97
<1>注意事項	97
<2>配管接続	99
<3>分岐管の据付要領	103
<4>気密試験・真空引き乾燥・ 冷媒充てん	106
<5>冷媒配管システム	109
<6>冷媒配管の断熱施工	111
[5] 電気工事	112
<1>注意事項	113
<2>配線接続位置	113
<3>機外配線接続例	116
<4>主電源配線と器具容量	121
<5>伝送線用給電拡張ユニット	126
[6] 試運転	127
<1>試運転前の確認事項	127
<2>試運転方法	127
<3>試運転時の不具合対応	130
<4>室外ユニットメイン基板 (MAIN- BOARD) のスイッチとサービス LED により室外ユニットの故障 判定ができます。	132
<5>リモコンの動作不具合内容と処置	133
<6>次の現象は故障 (異常) ではありません	135

室外ユニット (8 ~ 34HP)

I 機器概要

[1] 機器構成表

●8~14HP

室外ユニット		8HP		10HP		14HP	
		PUHY-EP224DMG1		PUHY-EP280DMG1		PUHY-EP400DMG1	
接続可能	容量	P22~P280				P22~P450	
	台数	1~13台		1~16台		1~20台	
室内ユニット	合計容量 <small>(室外ユニット容量比)</small>	112~291 (50~130%)		140~364 (50~130%)		200~520 (50~130%)	

※8~14HPの場合に使用するユニットはPUHY-EPOOODMG1形の室外ユニットです。本ユニットを複数台組合わせて使用することはできません。

分岐管キット	分岐ジョイント		分岐ヘッダー		
			4分岐	8分岐	10分岐
	8HP 10HP	CMY-Y102SDG1 CMY-Y102LDG1	CMY-Y104DG1	CMY-Y108DG1	CMY-Y1010DG1
14HP	CMY-Y102SDG1 CMY-Y102LDG1 CMY-Y202DG1				

※室外ユニットがEP224形の場合は、第一分岐にはCMY-Y102SDG1を、
 室外ユニットがEP280形の場合は、第一分岐にはCMY-Y102LDG1を、
 室外ユニットがEP400形の場合は、第一分岐にはCMY-Y102LDG1もしくはCMY-Y202DG1をご使用ください。

					P22	P28	P36	P45	P56	P71	P80	P90	P112	P140	P160	P224	P280	P450		
パネル必要	天井カセット	四方向	PLFY	BM	●	●	●	●	●	●	●	●	●	●	●					
				JM			●	●	●	●										
				DM	●	●	●	●	●	●	●	●	●	●	●	●	●	●		
		二方向	PMFY	BM	●	●	●	●	●	●	●	●	●	●	●	●	●			
				FM			●	●	●	●	●	●	●	●	●	●	●	●		
	天井ビルトイン	PLFY	CLM	CLM			●	●	●	●	●	●	●	●	●	●	●	●	●	
				PDFY	M	●	●	●	●	●	●	●	●	●	●	●	●	●	●	
				天埋ダクト	PEFY	M				●	●	●	●	●	●	●	●	●	●	●
						ML	●	●												
				天吊	PCFY	KM				●	●	●	●	●	●	●	●	●		
汎用	壁掛	小容量	PKFY	BM	●	●														
				BMS	●	●														
	大容量	HM				●	●	●												
			床置	ローボーイダクト	PFFY	LEM		●	●	●	●							●	●	●
DM																				
床埋込	ローボーイ	PFFY	LRM		●	●	●	●	●											
			HM																	
厨房用	天吊	PCFY	HM								●									
室温サーモ形 結露処理 ユニット	天埋	PEFY	M-F									●	●	●	●	●	●			
	壁ビルトイン	PFFY	RM-F														●			
外気処理	天埋	GE	M											●		●	●			
ロスナイ	LGH	RDF6				●(50)		●(80)	●(100)											
		LB	DF5						●(100)	●(150)	●(200)									

パネル（天井カセット、天井ビルトインのみ）

リモコンおよびシステムコントローラー等

●16～22HP（室外ユニット2台接続構成）

※16HP～22HP時に構成するユニットは、PUHY-EP224・EP280・EP335SDMG1です。本ユニットを単独で使用することはできません。
 ※PUHY-EPOOOSDMG1形とPUHY-POOOSCM-E、-E1、-E2、-E3形、PUHY-POOOSDMG1形、PUHY-EPOOOSCM-E3形を組合わせて使用することはできません。

室外ユニット

室外ユニット		16HP	18HP	20HP	22HP
		PUHY-EP450SDMG1	PUHY-EP500SDMG1	PUHY-EP560SDMG1	PUHY-EP630SDMG1
接続可能	容量	P22～P560			
	台数	1～25台			
室内ユニット	合計容量 <small>(室外ユニット容量比)</small>	225～585 (50～130%)	250～650 (50～130%)	280～728 (50～130%)	315～819 (50～130%)



分岐管キット	分岐ジョイント		分岐ヘッダー		
			4分岐	8分岐	10分岐
	室内ユニット用	16～20HP	CMY-Y102SDG1 CMY-Y102LDG1 CMY-Y202DG1	CMY-Y104DG1	CMY-Y108DG1
22HP		CMY-Y102SDG1 CMY-Y102LDG1 CMY-Y202DG1 CMY-Y302DG1			
室外ユニット用	CMY-Y100BKG1				

※室外ユニットがEP450形の場合は、第一分岐にはCMY-Y102LDG1もしくはCMY-Y202DG1を、室外ユニットがEP500～EP630形の場合は、第一分岐にはCMY-Y202DG1をご使用ください。



					P22	P28	P36	P45	P56	P71	P80	P90	P112	P140	P160	P224	P280	P450	P560					
汎用	パネル必要	天井カセット	四方向	PLFY	BM	●	●	●	●	●	●	●	●	●	●									
					JM			●	●	●														
					DM	●	●	●	●															
		二方向	PMFY	LM	●	●	●	●	●	●	●	●	●	●	●	●								
				BM	●	●	●	●																
				FM			●	●	●	●														
	天井ビルトイン	別カセット用	PLFY	CLM	CLM			●	●	●	●	●												
					PDFY	M	●	●	●	●	●	●	●	●	●	●								
					天埋	ダクト 低騒音	PEFY	M			●	●	●	●	●	●	●	●	●	●	●			
								ML	●	●														
					天吊	PCFY	KM				●	●	●	●	●	●	●	●	●					
								壁掛	PKFY	BM	●	●												
BMS	●	●																						
HM			●	●	●																			
床置	ローボーイ ダクト	PFFY	LEM		●	●	●	●	●															
			DM														●	●	●	●				
			PSFY	GM				●	●	●			●	●	●									
床埋込	ローボーイ	PFFY	LRM		●	●	●	●	●															
厨房用	天吊	PCFY	HM							●				●										
室温サーモ形 給気処理 ユニット	天埋	PEFY	M-F									●	●	●	●	●	●							
	壁ビルトイン	PFFY	RM-F															●						
外気処理	天埋	GE	M											●		●	●							
ロスナイ	LGH	RDF6			●(50)		●(80)	●(100)																
		LB	DF5					●(100)	●(150)	●(200)														



パネル（天井カセット、天井ビルトインのみ）



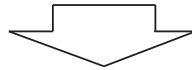
リモコンおよびシステムコントローラー等

機器概要

●26~34HP (室外ユニット3台接続構成)

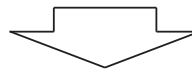
※26HP~34HP時に構成するユニットは、PUHY-EP224・EP280・EP335SDMG1です。本ユニットを単独で使用することはできません。
 ※PUHY-EPOOOSDMG1形とPUHY-POOO SCM-E、-E1、-E2、-E3形、PUHY-POOOSDMG1形、PUHY-EPOOOSCM-E3形を組合わせて使用することはできません。

室外ユニット		26HP	28HP	30HP	32HP	34HP
		PUHY-EP730SDMG1	PUHY-EP800SDMG1	PUHY-EP850SDMG1	PUHY-EP900SDMG1	PUHY-EP960SDMG1
接続可能	容量	P22~P560				
	台数	1~32台				1~42台
室内ユニット	合計容量 <small>(室外ユニット容量比)</small>	365~949 (50~130%)	400~1040 (50~130%)	425~1105 (50~130%)	450~1170 (50~130%)	480~1248 (50~130%)

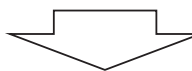


分岐管キット	分岐ジョイント		分岐ヘッダー		
			4分岐	8分岐	10分岐
	室内ユニット用	CMY-Y102SDG1 CMY-Y102LDG1 CMY-Y202DG1 CMY-Y302DG1	CMY-Y104DG1	CMY-Y108DG1	CMY-Y1010DG1
室外ユニット用	26~34HP CMY-Y300BKG1				

※室外ユニットがEP730形の場合は、第一分岐にはCMY-Y202DG1を、室外ユニットがEP800~EP960形の場合は、第一分岐にはCMY-Y302DG1をご使用ください。
 CMY-Y302DG1を使用時は、片側の分岐下流合計はP730以下とし、第一分岐で両方がP730以上になる場合、分岐ジョイント(CMY-Y302DG1)を2個順次接続し、分岐してください。



					P22	P28	P36	P45	P56	P71	P80	P90	P112	P140	P160	P224	P280	P450	P560	
汎用	パネル必要	天井カセット	四方向	PLFY	BM	●	●	●	●	●	●	●	●	●	●					
					JM															
					DM	●	●	●	●											
			二方向	LM	●	●	●	●	●	●	●	●	●	●	●					
				PMFY	BM	●	●	●	●											
			一方	FM			●	●	●	●										
		外-シーム用	PLFY	CLM		●	●	●	●	●										
		天井ビルトイン	PDFY	M	●	●	●	●	●	●	●	●	●	●	●					
			ダケ外 低騒音	PEFY	M			●	●	●	●	●	●	●	●	●	●	●		
		天吊	PCFY	KM				●	●	●	●	●	●	●	●					
					壁掛	小容量	PKFY	BM	●	●										
			大容量	HM					●	●	●									
		床置	0-ボ-イ ダケ外	PFFY	LEM		●	●	●	●										
					DM											●	●	●	●	
		床埋込	0-ボ-イ	PFFY	GM					●	●	●		●	●	●				
					LRM		●	●	●	●	●									
厨房用	天吊	PCFY	HM								●		●							
室温サーモ形 給気処理 ユニット	天埋	PEFY	M-F									●	●	●	●	●	●			
	壁ビルトイン	PFFY	RM-F														●			
外気処理	天埋	GE	M										●		●	●				
ロスナイ		LGH	RDF6			●(50)		●(80)	●(100)											
		LB	DF5						●(100)	●(150)	●(200)									



パネル (天井カセット、天井ビルトインのみ)



リモコンおよびシステムコントローラー等

[2] 室外ユニット概略仕様

	PUHY-EP224DMG1	PUHY-EP280DMG1	PUHY-EP400DMG1
電源	三相 200V ± 10% 50/60Hz		
冷房能力 (kW)	22.4	28.0	40.0
暖房能力 (kW)	25.0	31.5	45.0
圧縮機用電動機出力 (kW)	4.2	5.3	7.4
送風機用電動機出力 (kW)	0.46	0.46	0.46×2

	PUHY-EP450SDMG1	PUHY-EP500SDMG1	PUHY-EP560SDMG1	PUHY-EP630SDMG1	PUHY-EP730SDMG1
電源	三相 200V ± 10% 50/60Hz				
冷房能力 (kW)	45.0	50.0	56.0	63.0	73.0
暖房能力 (kW)	50.0	56.0	63.0	69.0	81.5
圧縮機用電動機出力 (kW)	4.2+4.2	5.3+4.2	6.3+4.2	6.3+5.3	5.3+4.2+4.2
送風機用電動機出力 (kW)	0.46+0.46	0.46+0.46	0.46+0.46	0.46+0.46	0.46+0.46+0.46

	PUHY-EP800SDMG1	PUHY-EP850SDMG1	PUHY-EP900SDMG1	PUHY-EP960SDMG1
電源	三相 200V ± 10% 50/60Hz			
冷房能力 (kW)	80.0	85.0	90.0	96.0
暖房能力 (kW)	88.0	95.0	100.0	108.0
圧縮機用電動機出力 (kW)	6.3+4.2+4.2	6.3+5.3+4.2	6.3+6.3+4.2	6.3+6.3+5.3
送風機用電動機出力 (kW)	0.46+0.46+0.46	0.46+0.46+0.46	0.46+0.46+0.46	0.46+0.46+0.46

(注) 冷房・暖房能力は、JIS B8615-1又は2の条件で運転した場合の最大能力です。

[3] 運転可能温度範囲

		冷房時	暖房時
標準	室内吸込空気温度	湿球温度 15 ~ 24 °C	乾球温度 15 ~ 27 °C
	室外吸込空気温度	乾球温度 -5 ~ 43 °C (注 1)	湿球温度 -20 ~ 15.5 °C
室温サーモ形給気処理ユニット	室内吸込空気温度	湿球温度 15 ~ 35 °C (注 2)	乾球温度 -10 ~ 20 °C (注 2)
	室外吸込空気温度	乾球温度 21 ~ 43 °C	湿球温度 -12.5 ~ 20 °C

(注 1) 室外ユニット下設置の場合、乾球温度 10 °C 以下の場合は室内 - 外高低差 4m 以下。

(注 2) 室温サーモ形給気処理ユニットは本体内蔵のサーモにより、冷房時 21 °C (乾球温度) 以下、暖房時 20 °C (乾球温度) 以上でサーモ OFF します。

[4] 室内ユニット概略仕様

種類	形名	冷房能力 (kW)	暖房能力 (kW)
天井カセット形 (四方向吹出し) ワイドパワーカセット	PLFY-P22BMG1	2.2	2.5
	PLFY-P28BMG1	2.8	3.2
	PLFY-P36BMG1	3.6	4.0
	PLFY-P45BMG1	4.5	5.0
	PLFY-P56BMG1	5.6	6.3
	PLFY-P71BMG1	7.1	8.0
	PLFY-P80BMG1	8.0	9.0
	PLFY-P90BMG1	9.0	10.0
	PLFY-P112BMG1	11.2	12.5
	PLFY-P140BMG1	14.0	16.0
	PLFY-P160BMG1	16.0	18.0
天井カセット形 (四方向吹出し) コンパクトタイプ	PLFY-P36JMG1	3.6	4.0
	PLFY-P45JMG1	4.5	5.0
	PLFY-P56JMG1	5.6	6.3
	PLFY-P71JMG1	7.1	8.0
天井カセット形 (四方向吹出し) システム天井対応タイプ	PLFY-P22DMG1	2.2	2.5
	PLFY-P28DMG1	2.8	3.2
	PLFY-P36DMG1	3.6	4.0
	PLFY-P45DMG1	4.5	5.0
天井カセット形 (二方向吹出し)	PLFY-P22LMG1	2.2	2.5
	PLFY-P28LMG1	2.8	3.2
	PLFY-P36LMG1	3.6	4.0
	PLFY-P45LMG1	4.5	5.0
	PLFY-P56LMG1	5.6	6.3
	PLFY-P71LMG1	7.1	8.0
	PLFY-P80LMG1	8.0	9.0
	PLFY-P90LMG1	9.0	10.0
	PLFY-P112LMG1	11.2	12.5
	PLFY-P140LMG1	14.0	16.0
天井カセット形 (一方向吹出し) 小容量タイプ	PMFY-P22BMG1	2.2	2.5
	PMFY-P28BMG1	2.8	3.2
	PMFY-P36BMG1	3.6	4.0
	PMFY-P45BMG1	4.5	5.0
天井カセット形 (一方向吹出し) 大容量タイプ	PMFY-P36FMG1	3.6	4.0
	PMFY-P45FMG1	4.5	5.0
	PMFY-P56FMG1	5.6	6.3
	PMFY-P71FMG1	7.1	8.0
	PMFY-P80FMG1	8.0	9.0
天井ビルトイン形	PDFY-P22MG1	2.2	2.5
	PDFY-P28MG1	2.8	3.2
	PDFY-P36MG1	3.6	4.0
	PDFY-P45MG1	4.5	5.0
	PDFY-P56MG1	5.6	6.3
	PDFY-P71MG1	7.1	8.0
	PDFY-P80MG1	8.0	9.0
	PDFY-P90MG1	9.0	10.0
	PDFY-P112MG1	11.2	12.5
	PDFY-P140MG1	14.0	16.0
天井埋込形	PEFY-P45MG1	4.5	5.0
	PEFY-P56MG1	5.6	6.3
	PEFY-P71MG1	7.1	8.0
	PEFY-P80MG1	8.0	9.0
	PEFY-P90MG1	9.0	10.0
	PEFY-P112MG1	11.2	12.5
	PEFY-P140MG1	14.0	16.0
	PEFY-P160MG1	16.0	18.0
	PEFY-P224MG1	22.4	25.0
	PEFY-P280MG1	28.0	31.5

種類	形名	冷房能力 (kW)	暖房能力 (kW)
天吊形	PCFY-P45KMG1	4.5	5.0
	PCFY-P56KMG1	5.6	6.3
	PCFY-P71KMG1	7.1	8.0
	PCFY-P80KMG1	8.0	9.0
	PCFY-P90KMG1	9.0	10.0
	PCFY-P112KMG1	11.2	12.5
	PCFY-P140KMG1	14.0	16.0
	PCFY-P160KMG1	16.0	18.0
壁掛形 ※1 (小容量タイプ)	PKFY-P22BM(S)G1	2.2	2.5
	PKFY-P28BM(S)G1	2.8	3.2
壁掛形 (大容量タイプ)	PKFY-P36HMG1	3.6	4.0
	PKFY-P45HMG1	4.5	5.0
	PKFY-P56HMG1	5.6	6.3
床置形 (ローボーイ)	PFFY-P28LEMG1	2.8	3.2
	PFFY-P36LEMG1	3.6	4.0
	PFFY-P45LEMG1	4.5	5.0
	PFFY-P56LEMG1	5.6	6.3
床置形 (ローボーイ)	PFFY-P71LEMG1	7.1	8.0
	PFFY-P224DMG1	22.4	25.0
	PFFY-P280DMG1	28.0	31.5
	PFFY-P450DMG1	45.0	50.0
床置形 (スリム)	PFFY-P560DMG1	56.0	63.0
	PSFY-P56GMG1	5.6	6.3
	PSFY-P71GMG1	7.1	8.0
	PSFY-P80GMG1	8.0	9.0
	PSFY-P112GMG1	11.2	12.5
壁ビルトイン形	PSFY-P140GMG1	14.0	16.0
	PSFY-P160GMG1	16.0	18.0
	PFFY-P112RMG1	11.2	12.5
	PFFY-P140RMG1	14.0	16.0
	PFFY-P224RMG1	22.4	25.0
床置埋込形 (ローボーイ)	PFFY-P280RMG1	28.0	31.5
	PFFY-P28LRMG1	2.8	3.2
	PFFY-P36LRMG1	3.6	4.0
	PFFY-P45LRMG1	4.5	5.0
	PFFY-P56LRMG1	5.6	6.3
天井埋込形 (低騒音タイプ)	PFFY-P71LRMG1	7.1	8.0
	PEFY-P22MLG1(-R)	2.2	2.5
天井埋込形 室温サーモ形給気 処理ユニット ※2	PEFY-P28MLG1(-R)	2.8	3.2
	PEFY-P90MG1-F	9.0	8.5
	PEFY-P112MG1-F	11.2	10.6
	PEFY-P140MG1-F	14.0	13.2
	PEFY-P160MG1-F	16.0	15.1
	PEFY-P224MG1-F	22.4	21.2
	PEFY-P280MG1-F	28.0	26.5
壁ビルトイン形 室温サーモ形給気 処理ユニット ※2	PFFY-P280RMG1-F	28.0	26.5
天吊形 厨房用	PCFY-P80HMG1	8.0	9.0
	PCFY-P140HMG1	14.0	16.0
天井埋込形 外気処理エアコン	GE-P1080MG1	14.0	13.7
	GE-P1680MG1	22.4	21.2
	GE-P2100MG1	28.0	26.5
天井カセット形 クリーンルーム用	PLFY-P36CLMG1	3.6	4.0
	PLFY-P45CLMG1	4.5	5.0
	PLFY-P56CLMG1	5.6	6.3
	PLFY-P71CLMG1	7.1	8.0
	PLFY-P80CLMG1	8.0	9.0
ロスナイ	LGH-50RDF6	6.30	6.18
	LGH-80RDF6	9.45	10.11
	LGH-100RDF6	12.30	12.50
	LB-100DF5	10.36	11.59
	LB-150DF5	13.06	14.49
	LB-200DF5	15.83	17.43

注. 室内ユニットの冷房・暖房能力は JIS B8615-1 又は 2 の標準条件で運転した場合の値です。

注. ※1 の壁掛形の PKFY-BMSG1 形は、静かな小部屋用を示します。ホテル、寮などの暗騒音が低い部屋でのご使用には、PKFY-BMSG1 形をご選定ください。なお、その際には必ず別売外付 LEV ボックス PAC-SG95LE との組合せ使用となります。

注. ※2 の冷房・暖房能力は、<冷房時：室内側吸込空気温度 33℃ (乾球温度)、28℃ (湿球温度)、室外側吸込空気温度 33℃ (乾球温度)、28℃ (湿球温度)、暖房時：室内側吸込空気温度 0℃ (乾球温度)、-2.9℃ (湿球温度)、室外側吸込空気温度 0℃ (乾球温度)、-2.9℃ (湿球温度)> によります。

注. ロスナイの冷暖能力は外気負荷熱処理能力 (冷房室内側吸込温度 27℃ (乾球温度)、19℃ (湿球温度)、室外側吸込温度 35℃ (乾球温度)、24℃ (湿球温度)、暖房室内側吸込温度 20℃ (乾球温度)、13.8℃ (湿球温度)、室外側吸込温度 7℃ (乾球温度)、6℃ (湿球温度)) を示し、ロスナイによる熱回収分を含めた値です。

[5] 機器選定時の注意事項

・冷媒の流動音

注意事項	対応方法
ホテル、寮、会議室などの暗騒音が低い部屋でのご使用の場合には、わずかながら冷媒の流動音が懸念される場合があります。 (異常ではありません) 特に上記のような場所への壁掛形設置の場合には、念のため右記の対応を実施してください。	壁掛形 PKFY-BM の場合は、PKFY-BMS (静かな小部屋用) を選定してください。 なお、この時別売の外付け LEV ボックス PAC-SG95LE を必ず併せてご使用ください。 壁掛形以外の室内ユニットについて、冷媒の流動音が懸念される場合には、ご相談ください。

・暖房運転以外での室温上昇

注意事項	対応方法
暖房時、サーモ OFF 中の室内ユニットからわずかながら温風が出る場合があります。 (異常ではありません) 小部屋で気密性の高い部屋の場合など、その温風による室温上昇が懸念される場合には、据付け時に右記のいずれかの対応を実施してください。 (注) R2 タイプはサーモ OFF 時温風は出ません。	以下のいずれかの対応を実施してください。 但し、リモコンは室内温度を検知できるところへ取付けてください。 (温風・冷風の影響を受けないところ) ①サーモ OFF 時にファン停止できる場合 室内ユニット制御基板上的 SW1-7,1-8 を ON にする。 →サーモ OFF 時にファン停止します。 ②サーモ OFF 時にファン停止できない場合 (例えば、クリーンルーム用など) 室内ユニット制御基板上的 SW3-7 を ON にする。 →サーモ OFF 時に LEV を全閉にします。 ただし、LEV 制御の設定変更する室内ユニットの合計容量は、室外ユニット容量の 50%以下となるようにしてください。 (全室内ユニットの LEV 制御設定を変更することは不可)

・低外気時の吹出温度の低下

注意事項	対応方法
暖房運転中において外気温度が低い条件や室内ユニットの吸込温度が低い条件では、暖房能力がカタログの記載能力よりも低下します。	技術資料などで必要暖房能力が確保できるか、ご検討いただき、機器・容量およびシステム選定ください。

・室外ユニット騒音

注意事項	対応方法
室外ユニットの製品仕様表に記載の騒音値は、無響音室にて測定した場合の値です。 従って、現地での据付け環境、および反響によって騒音値は大きく影響されますので注意が必要です。 また、室外ユニット内部から弁の作動音や冷媒流動音が発生することがあります。	通常の住宅地など静粛性が要求されるような居住地域への隣接設置は避けてください。 設置環境において、騒音の影響が懸念される場合には、ご相談ください。

・デフロスト運転時の暖房能力への影響

注意事項	対応方法
暖房運転中には外気が低下 (湿球温度約 6℃以下) すると、室外ユニットの熱交換器に霜がついて性能が低下し、また霜を除去するためのデフロスト運転に入ることがあります。 (異常ではありません)	後述の「[V [1]] 機種選定方法」項の能力補正に従って、負荷見積りを実施してください。 暖房能力には以下の補正が必要です。 ・空気条件変化による補正 × 配管長補正 × デフロスト補正 外風対策、防雪対策を実施してください。(92 ページ)
デフロスト復帰後には、デフロストによるガス配管の冷却などの要因により、そのデフロスト時間が長くなる (熱交換器の霜が多い、もしくは外風が室外ユニットに吹きつけている) ほど、暖房能力の立上りが悪くなる場合があります。 (性能復帰まで最長 10 ~ 20 分)	
クリーンルーム用などの室内クリーン度が要求される室内ユニットの場合、デフロスト中においても送風 FAN 運転 (弱風) しているため、デフロスト中 (通常 5 ~ 10 分間、最長 15 分間) に室温が低下することがあります。デフロスト中の室内クリーン度よりも室温低下の方を重視される場合、右記の対応を実施してください。	クリーンルーム用の PLFY-CLMD 機種の場合、以下の対応を実施してください。 室内ユニット制御基板上的 SW3-5 を OFF にする →他機種の室内ユニットと同様、デフロスト中の送風 FAN を停止させます。

・ドライ運転時の室温冷え過ぎ

注意事項	対応方法
<p>ドライ運転では、室温に応じて発停運転を行うため、設定温度に対して若干室温が低下しすぎることがあります。(異常ではありません) また、室温が 18℃以下になると常時サーモ OFF となります。</p> <p>ドライ運転時に室温の低下が懸念される場合には、右記の対応を実施してください。</p>	<p>室温検知サーモを人の感じる温度に近いリモコンサーモ、もしくは室温サーモに変更する。室内ユニット制御基板上的 SW1-1 を ON にする。</p>

・ノイズの影響について

注意事項	対応方法
<p>空調機はマイコンを使用しておりますので、わずかながら電源、伝送線、本体から放射ノイズを出しております。電氣的に微細な信号を増幅するような機器(ワイヤレスマイク、医療機器等)の近傍に据付けた場合、これらの機器がノイズの影響を受け、誤動作を起こす場合があります。また、強いノイズを発生させる機器(放電加工機等)の近傍に空調機を据付けられた場合、これらの発生するノイズにより空調機が誤動作する場合も考えられます。これらが予め懸念される場合は、右記の対応を実施してください。</p>	<p>ノイズの影響を受けやすい機器(ワイヤレスマイクの受信器やアンテナ等)は、できる限りユニットの伝送線、電源線ならびに本体から離して設置してください。</p> <p>強いノイズを発生させる機器の電源線とは空調機電源と分離し、伝送線、電源線、ユニット本体はできる限り分離して設置してください。</p>

・冷房時の凍結防止運転について

注意事項	対応方法
<p>冷房運転時、室内ユニット熱交換器が凍結することを防止するため、一定時間運転後に配管温度に応じて強制サーモ OFF させる運転(凍結防止運転)を行うことがあり、サーモ OFF 中は負荷に応じて室温が上昇することがあります。</p> <p>空冷式室外ユニットの場合は、外気温の低下により凍結防止運転が発生することがあります。発生範囲の目安は運転している室内ユニットの容量に応じて以下のとおりとなります。</p> <ul style="list-style-type: none"> ・冷暖切替タイプの場合：最小容量時外気 25℃ 以下、最大容量時外気 15℃以下 ・冷暖同時タイプの場合：最小容量時外気 5℃ 以下、容量 50%以上の場合 - 5℃ (容量 50%を超えると発生しにくくなります) 	<p>左記目安となる外気温で冷房運転される場合、サーモ OFF による室温変化が許容されない用途へのご使用は避けてください。</p> <p>特に対物空調などの特殊用途対応の空調をご検討の際には、設備用空調機のご検討をお願いします。</p>

・加湿器

注意事項	対応方法
<p>暖房負荷が小さい環境で加湿器をご使用になる場合、室内温度が設定温度以上に上昇し、サーモ OFF すると加湿能力は著しく低下します。</p>	<p>暖房負荷の小さい環境ではサーモ OFF 時を想定して必要加湿量をご確認ください。</p>
<p>湿度に関して設計仕様等でビル管理法相当の要求がある場合、室内ユニットに組込む加湿器だけではビル管理法を満足させることは困難です。</p>	<p>室内ユニットに組込む加湿器だけで条件が満たせるか否か事前にご確認ください。</p>
<p>自然蒸発式加湿器をご使用の場合、給水用の水にシリカ分を多く含んでいると、白い粉が吹出すことがあります。</p>	<p>現地にて純水器の取付けをおすすめします。</p>
<p>ホテルや寝室・役員室など暗騒音の低い部屋では、カチッという電磁弁の動作音が定期的にかかる場合がありますが異常ではありません。(二方向カセット)</p>	<p>電磁弁の動作音を許容できるか事前にご確認ください。</p>

・室温サーモ形給気処理ユニット

注意事項	対応方法
<p>室温サーモ形給気処理ユニットは室温サーモにより、サーモ ON/OFF します。また、室内ユニット吸込空気乾球温度（外気温度センサー検知温度）が冷房時 21℃以下、暖房時 20℃以上で、強制サーモ OFF（送風状態）になります。</p> <p>サーモ OFF すると外気が直接室内に吹出しますので、特に低外気時の冷風吹出しにご注意ください。外気が未処理で室内に入り、室内の温湿度が大きく変化する場合があります。また、外気が人体や食品に直接あたると、外気温度によっては健康障害や食品劣化等の原因になります。また、外気温度と室内温度によっては、室内が結露するおそれがあります。</p>	<ul style="list-style-type: none"> ・室内ユニットの吹出空気が人体や食品に直接あたらないように吹出口を設置してください。 ・室温サーモ形給気処理ユニット以外の空調機を併用してください。 ・室内が結露しないように適宜断熱処理を施してください。 ・室温サーモ（リモコンまたは温度センサー）を部屋の代表温度を検知できる位置に設置してください。
<p>室内ユニット吸込空気乾球温度（外気温度センサー検知温度）が 5℃以下の場合には、加湿器凍結防止・冷風感防止のため、強制的に暖房運転することがあります。また、異常時・除霜時はファンが停止します。</p>	<p>加湿器を搭載しない場合や、暖房時に冷風吹出しの影響を受けない場合はスイッチ設定によりファン運転可能です。室内ユニット制御基板上の SW1-7 を OFF にしてください。</p> <p>※ 除霜時はファン停止します。</p>

・クリーンルーム天井カセット形

注意事項	対応方法
<p>吹出口の風速は 0.5m/s となるようにしていますが、冷房時は冷気の自然対流の影響で床面の近くでは 1m/s を超える場合があります。また暖房時は到達距離が約 1.5m 以下となり、特に下吸込仕様時には温度分布が悪く足元まで十分な暖房効果が得られない場合があります。暖房を重視する場合、「風速アップキット」を取り付ければ到達距離がアップ（約 3m）します。この場合、冷房時も風速が大きくなります。</p>	<p>ご使用の環境に応じて機器の設置位置をご検討ください。</p>

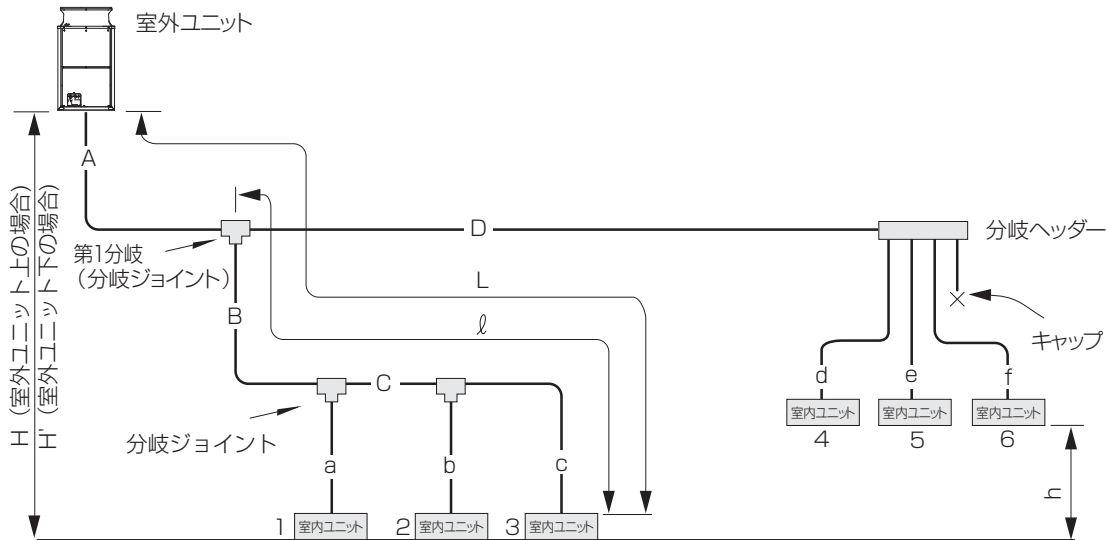
・運転電流について

注意事項	対応方法
<p>運転電流は、室内負荷、外気温度条件、電源電圧等によって定格値より増加することがあります。</p>	<p>電源設備の選定などに用いる機器の最大電流値は定格値の 1.4 倍を目安としてください。</p>

II 冷媒配管設計

[1] 冷媒配管長制限

●EP224~EP400形



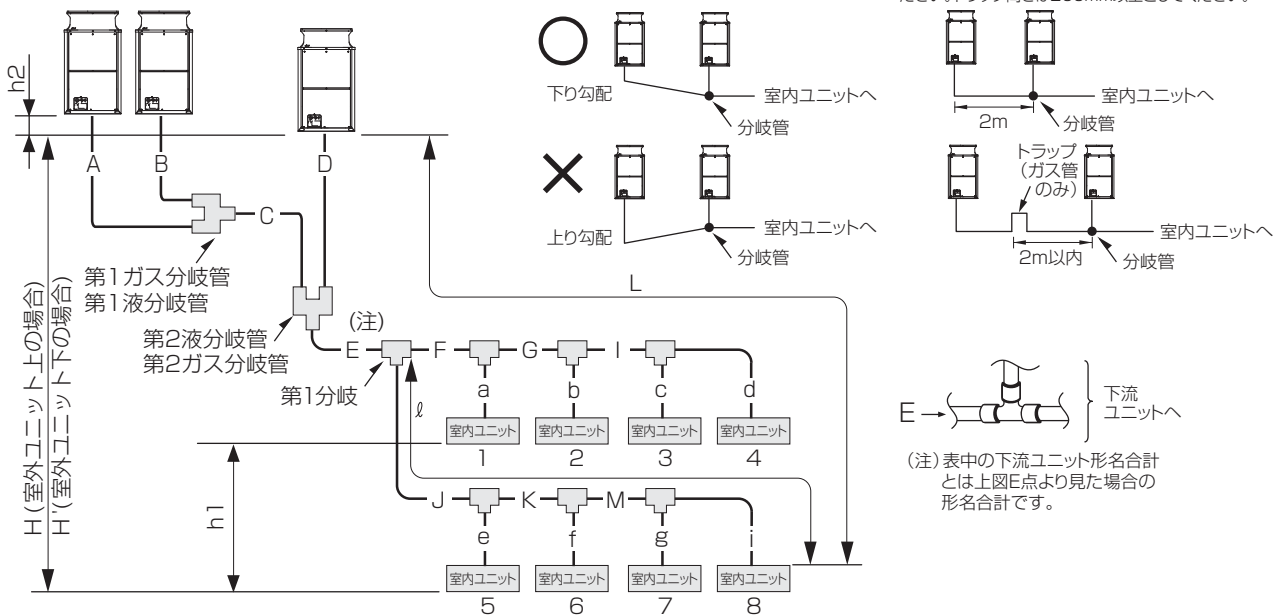
項目	項目	配管部位	許容値
			シティマルチY GR
配管長	配管総延長	$A+B+C+D+a+b+c+d+e+f$	300m以下
	最遠配管長(L)	$A+B+C+c$ または $A+D+f$	150m以下 (相当長175m以下)
	第1分岐以降の最遠配管長(l)	$B+C+c$ または $D+f$	90m以下 ※1
高低差	室内-室外間	H	50m以下
	室外上	H'	40m以下 ※2
	室内-室内間	h	30m以下 ※3

※1: 40mを超える場合は、40mを超えている室内ユニットの液管径を1サイズアップしてください(例.上図で室内ユニット3が40mを超えている場合c部の液管径を1サイズアップ)。
 ※2: 外気10℃以下で冷房時は4m以下
 ※3: 15mを超える場合は、15mを超えている室内ユニットの液管径を1サイズアップしてください(例.上図で $h > 15m$ の場合、B,C,a,b,c部の液管径を1サイズアップ)。

●EP450~EP960形

(注1)分岐管から室外ユニットへの配管は、分岐管に向かって下り勾配になるようにしてください。

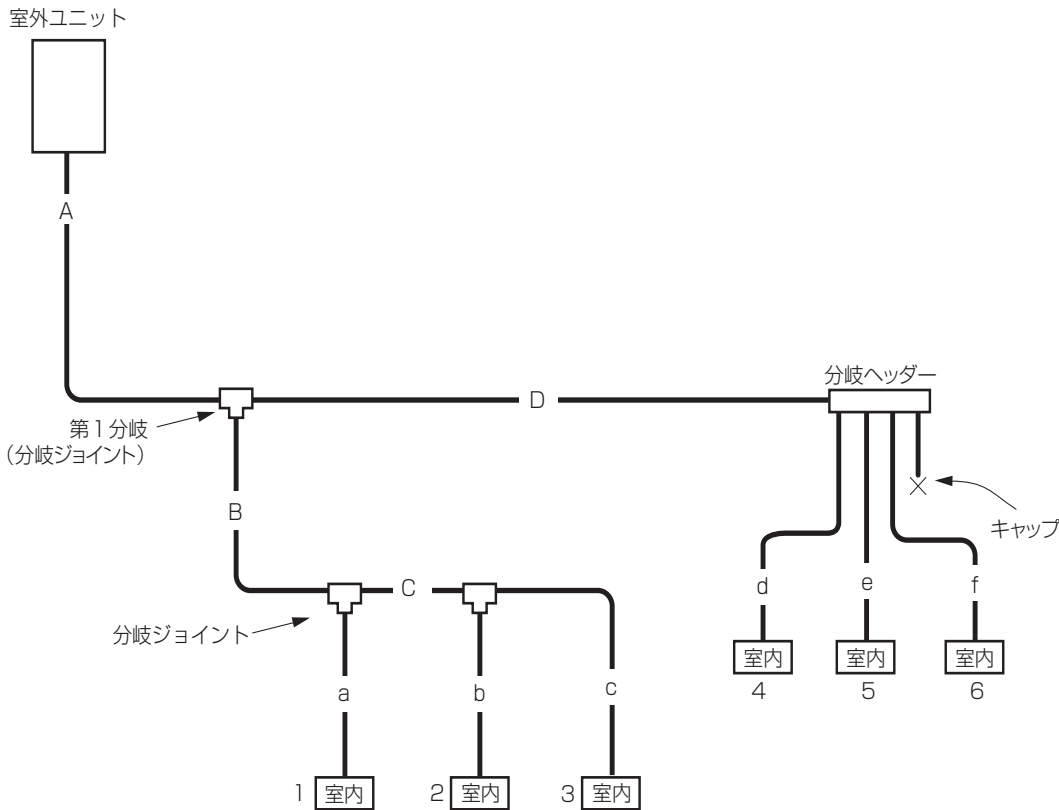
配管内に油が滞留し油不足状態となり、圧縮機損傷の原因になりますので、分岐管から室外ユニット間の配管が、2mを超えるときは、2m以内にトラップ(ガス管のみ)してください。トラップ高さは200mm以上としてください。



項目	項目	配管部位	許容値
			シティマルチY GR
配管長	室外ユニット間	$A+B+C+D$	10m以下
	配管総延長	$A+B+C+D+E+F+G+H+J+K+M+a+b+c+d+e+f+g+i$	300m以下
	最遠配管長(L)	$A(B)+C+E+J+K+M+i$	150m以下 (相当長175m以下)
	第1分岐以降の最遠配管長(l)	$J+K+M+i$	90m以下 ※1
高低差	室内-室外間	H	50m以下
	室外上	H'	40m以下 ※2
	室内-室内間	h1	30m以下 ※3
	室外ユニット-室外ユニット間	h2	0.1m以下

※1: 40mを超える場合は、40mを超えている室内ユニットの液管径を1サイズアップしてください(例.上図で室内ユニット4、8が40mを超えている場合、d,i部の液管径を1サイズアップ)。
 ※2: 外気10℃以下で冷房時は4m以下
 ※3: 15mを超える場合は、15mを超えている室内ユニットの液管径を1サイズアップしてください(例.上図で $h1 > 15m$ の場合、J,K,M,e,f,g,i部の液管径を1サイズアップ)。

[2] 冷媒配管の選定



1. 室外ユニット形名がEP224形をご使用の場合は、第1分岐部には、必ず、分岐ジョイント(CMY-Y102SDG1)をご使用ください。
 室外ユニット形名がEP280形をご使用の場合は、第1分岐部には、必ず、分岐ジョイント(CMY-Y102LDG1)をご使用ください。
 室外ユニット形名がEP400形～EP450形をご使用の場合は、第1分岐部には、必ず、分岐ジョイント(CMY-Y102LDG1もしくはCMY-Y202DG1)をご使用ください。
 室外ユニット形名がEP500形～EP730形をご使用の場合は、第1分岐部には、必ず、分岐ジョイント(CMY-Y202DG1)以上をご使用ください。
 室外ユニット形名がEP800形をご使用の場合は、第1分岐部には、必ず、分岐ジョイント(CMY-Y302DG1)をご使用ください。このとき、片側の分岐下流合計は730形以下としてください。第1分岐で両方が730形以上となる場合、分岐ジョイント(CMY-Y302DG1)を2個順次接続し、分岐してください。
2. ヘッダー分岐後の再分岐はできません。

[選定手順]

1. 分岐ジョイントの選定

分岐ジョイントは、下流側に接続される室内ユニットの合計容量より、[表1] で選定してください。

2. 分岐ヘッダーの選定

分岐ヘッダーは、接続される室内ユニットの台数により、[表1] で選定してください。

3. 冷媒配管サイズの選定

- 室外～第1分岐部間 [A部] : 室外ユニットの配管サイズと同じです。[表4]
- 分岐部～分岐部間 [B～D部] : 下流側に接続される室内ユニットの合計容量より、[表2] で選定してください。
- 分岐部～室内間 [a～f部] : 室内ユニットの配管サイズと同じです。[表3]

表1.分岐管キットの種類

■分岐ジョイント・ヘッダー

分岐管の種類	区分	形名	対応室外ユニット												
			EP224	EP280	EP400	EP450	EP500	EP560	EP630	EP730	EP800	EP850	EP900	EP960	
分岐ジョイント	下流側室内ユニット合計容量	P224以下	CMY-Y102SDG1	○	○	○	○	○	○	○	○	○	○	○	○
		P225~P450	CMY-Y102LDG1	○	○	○	○	○	○	○	○	○	○	○	○
		P451~P730	CMY-Y202DG1			○	○	○	○	○	○	○	○	○	○
		P731以上	CMY-Y302DG1							○	○	○	○	○	○
	室外ユニット形名	EP450~EP630	CMY-Y100BKG1				○	○	○						
	EP730~EP960	CMY-Y300BKG1								○	○	○	○	○	
分岐ヘッダー	下流側室内ユニット合計容量P224以下	4分岐用	CMY-Y104DG1	○	○	○	○	○	○	○	○	○	○	○	
	下流側室内ユニット合計容量P450以下	8分岐用	CMY-Y108DG1	○	○	○	○	○	○	○	○	○	○	○	
	下流側室内ユニット合計容量P730以下	10分岐用	CMY-Y1010DG1	○	○	○	○	○	○	○	○	○	○	○	

分岐ジョイントCMY-Y302DG1を使用する場合は、片側の分岐下流側の室内ユニット接続合計容量は必ずP730以下としてください。

表2.分岐部間の配管サイズ

下流室内ユニットの合計容量	分岐部間の配管サイズ	
	液管	ガス管
P160以下	φ9.52	φ15.88
P161~P224		φ19.05
P225~P335		φ22.2
P336~P450	φ12.7	φ25.4
P451~P730	φ15.88	φ28.58
P731~P900	φ19.05	φ31.75
P901以上		φ38.1

表3.室内ユニットの配管サイズ

室内ユニット容量	液管	ガス管
P22・P28・P36・P45・P56 LGH-50RDF	φ6.35	φ12.7
P71・P80・P90 LGH-80・100RDF	φ9.52	φ15.88
P112・P140・P160		φ19.05
P224		φ22.2
P280	φ12.7	φ28.58
P450		φ28.58
P560		φ28.58

表4.室外ユニットから室内ユニットへの配管サイズ (主管)

室外ユニット形名	液管	ガス管
PUHY-EP224DMG1	φ9.52	φ19.05
PUHY-EP280DMG1	φ9.52 ※1	φ22.2
PUHY-EP400DMG1	φ12.7	φ25.4
PUHY-EP450SDMG1	φ12.7	φ28.58
PUHY-EP500SDMG1	φ15.88	φ28.58
PUHY-EP560SDMG1	φ15.88	φ28.58
PUHY-EP630SDMG1	φ15.88	φ28.58
PUHY-EP730SDMG1	φ15.88	φ28.58
PUHY-EP800SDMG1	φ19.05	φ31.75
PUHY-EP850SDMG1	φ19.05	φ31.75
PUHY-EP900SDMG1	φ19.05	φ31.75
PUHY-EP960SDMG1	φ19.05	φ38.1

※1. 配管長が90m以上の場合にはφ12.7にしてください。

表5.冷媒配管の選定

配管径・肉厚・質別に注意ください。

配管径	最小肉厚	質別
φ6.35	0.8	O材以上
φ9.52	0.8	
φ12.70	0.8	
φ15.88	1.0	
φ19.05	1.0 ※1	1/2HまたはH材以上
φ22.22	1.0	
φ25.40	1.0	
φ28.58	1.0	
φ31.75	1.1	
φ38.1	1.35	

※1. φ19.05では肉厚1.2tのO材をご使用ください。

分岐管キット～分岐管キット間の配管サイズ

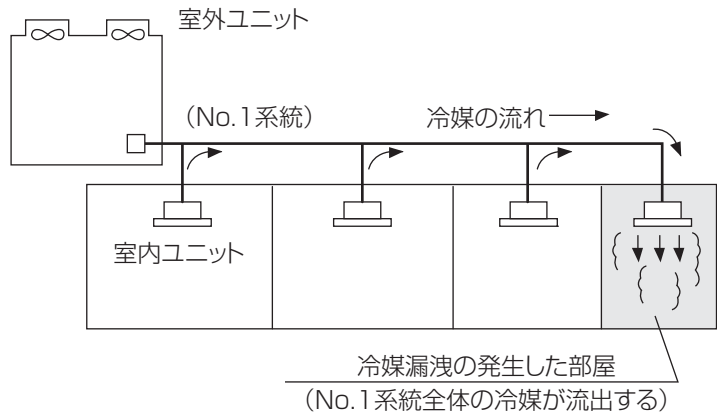
液管	ガス管
φ15.88	φ31.75

[3] 冷媒漏洩による注意事項

<1> はじめに

マルチ形パッケージエアコンに使用している冷媒(R410A)は、それ自体は無毒不燃性の安全な冷媒ですが、万一その室内に漏れた場合、その濃度が許容値を超えるような小部屋では、窒息等の危険があり許容値を超えない対策が必要です。(社)日本冷凍空調工業会では、マルチ形パッケージエアコンの冷媒漏洩時の安全確保のための施設ガイドライン(J R A - G L 1 3)を定めています。

以下に、その要点についてご紹介するとともに冷媒濃度の確認手順と対応についてご説明します。



(1) 限界濃度

R410A冷媒の限界濃度を表1に示します。

表1 - 冷媒の種類とその許容濃度と限界

冷媒の種類とその許容濃度と限界 (単位: kg/m ³)					
安全等級	冷媒の種類	RCL	QLMV	ODL	備考
A1	R410A	0.39	0.42	0.42	HFC

<用語説明>

- ・ RCL (Refrigerant Concentration Limit : 密閉空間での冷媒限界濃度)
ISO/DIS 817により定められた冷媒の許容濃度で、急性毒性、酸欠及び可燃性によるリスクを低減するために規定される空気中の冷媒の最大濃度。
- ・ QLMV (Refrigerant Quantity Limit with Minimum Ventilation : 最低限の換気を伴う空間での冷媒限界濃度)
0.0032m² (0.8 m幅のドア下部と床面との4mmの隙間) の開口部が設けられた居室において、全充てん冷媒量が漏れてもRCL に達しない最大濃度 (ISO 5149に規定)。
- ・ ODL (Oxygen Deprivation Limit : 酸素欠乏となる冷媒限界濃度)
ISO/DIS 817により定められた、酸素不足による生理学的異常を生じないように決められた冷媒濃度。

(2) 冷媒濃度の確認手順

1. システムに充てんされる全冷媒量を算出する。

$$\begin{array}{l}
 \text{(室外ユニット1系統の冷媒充填量)} \\
 \text{工場出荷時の冷媒充填量}
 \end{array}
 +
 \begin{array}{l}
 \text{(追加冷媒充填量)} \\
 \text{現地での配管長さや配管径に} \\
 \text{応じて追加する冷媒}
 \end{array}
 = \text{冷媒設備の全冷媒充填量 (kg)}$$

1つの冷媒設備で、2つ以上の冷媒系統に分割され、それぞれが独立している場合は、それぞれの冷媒充填量を採用します。

2. 居室容積を算出する。

ここでの居室容積は、壁、床、天井で囲われた空間で、相当の時間、人が存在する空間とし、天井裏空間及びアクセスフロア下の空間を含まないものとするが、床吹出しを行うような通気性のある床の場合には床下の空間を含めることができます。

また、図3に示すように室内機形態により天井空間と天井裏空間を共有する居室を含めることができます。ただし、メッシュ天井など通気性が高い天井材の場合は、天井裏空間と天井裏空間を共有する居室を含めることはできません。

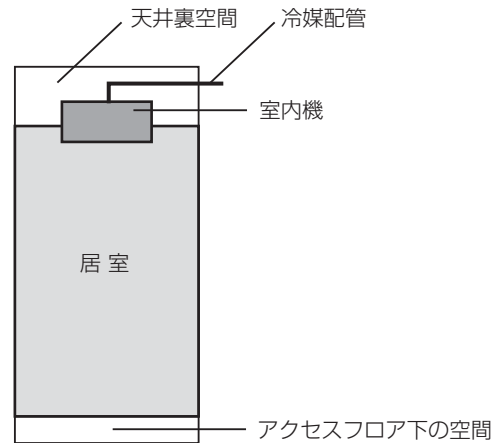
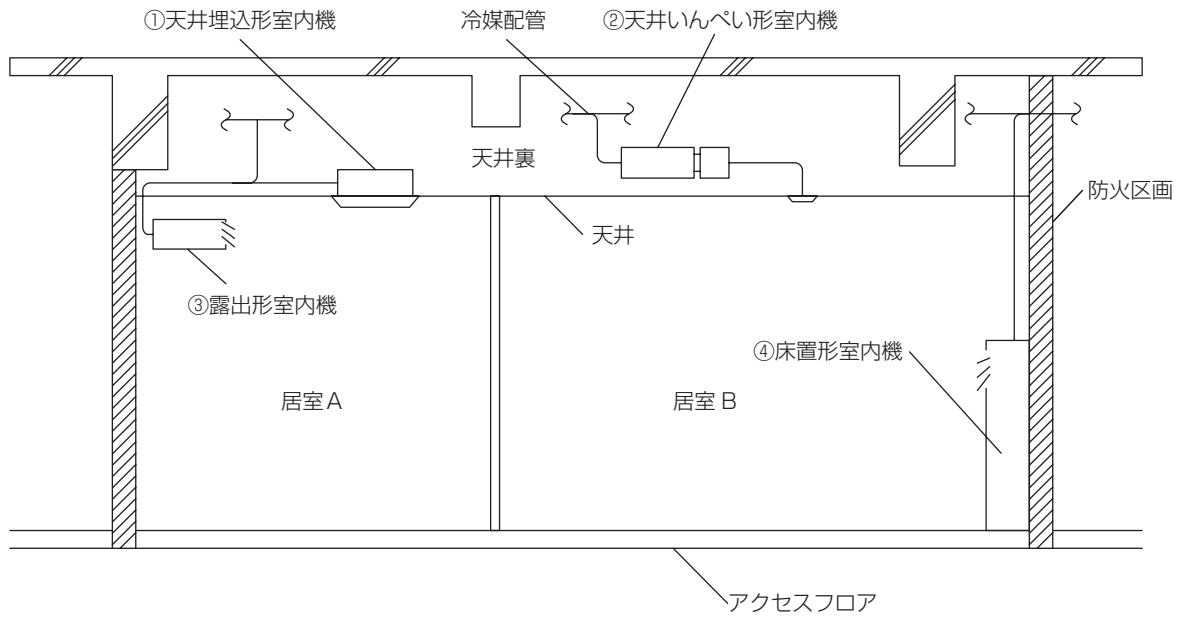


図2 居室の定義



室内機形態	居室容積 ²⁾
① 天井埋込形	居室 A + 天井裏空間
② 天井いんぺい形	居室 A + B + 天井裏空間
③ 露出形	居室 A
④ 床置形	居室 B
注 ²⁾ 床吹出を行うような通気性のあるアクセスフロアは容積算定に加えてよい。	

図3 室内機形態と居室容積

3. 冷媒濃度がRCL以下になっていることを確認する。(下記式)

$$\text{冷媒濃度 (kg/m}^3\text{)} = \text{システムに充てんされた全冷媒量 (kg)} / \text{居室容積 (m}^3\text{)} \leq \text{RCL (限界濃度)}$$

<3>RCL (限界濃度) を超えた場合の対応

(JRA GL-13:2011 対応)

・ 特定システムの範囲

表2に記載するA1冷媒を用いた対人空調を目的としたマルチ形パッケージエアコンのシステムにおいて、以下の各項(a~e)すべてに該当する場合(以下「特定システム」という。)には、その冷媒濃度により、冷媒漏洩時の安全対策の設置により対応できます。(表2参照)

なお、以下の各項が一つでも該当しない場合は下記(特定システムに該当しない場合)に従ってください。

- a) システムの冷媒充てん量が、150 kgを超えない場合。
- b) 少なくとも一つの室内機の定格冷房能力が室外機の定格冷房能力の25 %未満の場合。
- c) 室内機に圧縮機を搭載していない場合。
- d) 居室に室内機の容量に相当するサイズの配管のみが設置される場合。
- e) 室内機を設置した最も小さい居室床面積250m²未満の場合。

・ 特定システムに該当する場合

- ① 地下最下層階且つ冷媒濃度がRCL以下 ⇒冷媒漏洩に対する特別な対策を必要としない
- ② 地下最下層階且つRCL < 冷媒濃度 ≤ QLMV ⇒冷媒漏洩に対する対策が一つ必要
- ③ 地下最下層階且つQLMV < 冷媒濃度 ≤ ODL ⇒冷媒漏洩に対する対策が一つ必要
- ④ 地下最下層階且つODL < 冷媒濃度 ⇒居室容積を大きくするかまたは、空調システムの室外機容量もしくは冷媒配管長の見直しを行い、全冷媒充てん量の削減を行い、RCL以下になるようにする。
- ⑤ 地下最下層階でない居室且つ冷媒濃度 ≤ ODL ⇒冷媒漏洩に対する特別な対策を必要としない
- ⑥ 地下最下層階でない居室且つODL < 冷媒濃度 ⇒冷媒漏洩に対する対策が二つ必要。

・ 特定システムに該当しない場合

居室容積を大きくするかまたは、空調システムの室外機容量もしくは冷媒配管長の見直しを行い、全冷媒充てん量の削減を行い、RCL以下になるようにする。(表1参照)

- ⑦ 冷媒濃度がRCL以下 ⇒冷媒漏洩に対する特別な対策を必要としない
- ⑧ 冷媒濃度がRCLを超える場合 ⇒居室容積を大きくするかまたは、空調システムの室外機容量もしくは冷媒配管長の見直しを行い、全冷媒充てん量の削減を行い、RCL以下になるようにする。

表2—R410A冷媒での冷媒濃度による冷媒漏洩に対する対策要否

		RCL 0.39	QLMV(=ODL) 0.42
特定システム	地下最下層以外	不要⑤	
	地下最下層	不要①	1②
特定システムでない		不要⑦	見直し要⑧

注：表中の「不要」は、冷媒漏洩に対する特別な対策を必要としない。
 表中の「1」は、冷媒漏洩に対する対策が一つ必要。
 表中の「2」は、冷媒漏洩に対する対策が二つ必要。
 表中の「見直し要」は、居室容積を大きくするかまたは、空調システムの室外機容量もしくは冷媒配管長の見直しを行い、全冷媒充てん量の削減を行い、RCL以下になるようにする。

・ 冷媒漏洩に対する対策とは換気(機械換気、自然換気)、警報、安全遮断弁のことを指します。詳細はGL-13をご覧ください。

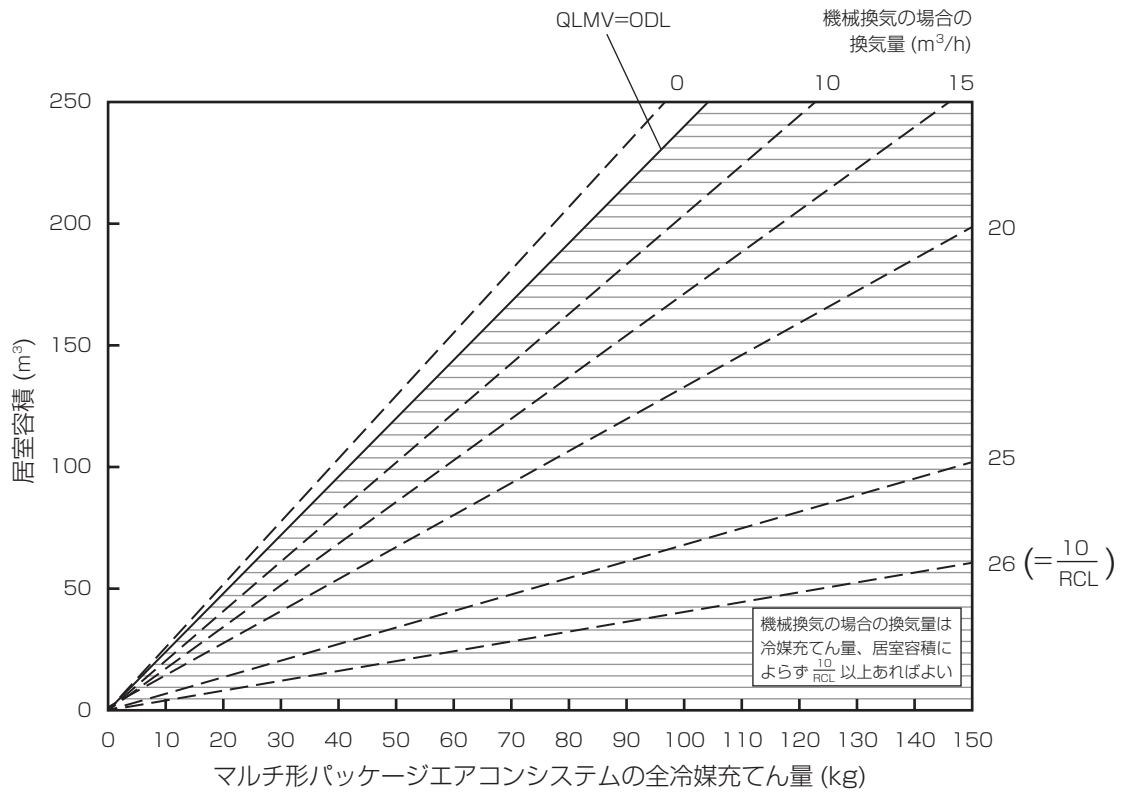


図4 特定システムの許容冷媒充てん量と必要な対策 [R410A 冷媒]
 < 地下の最下層階以外の場合 >

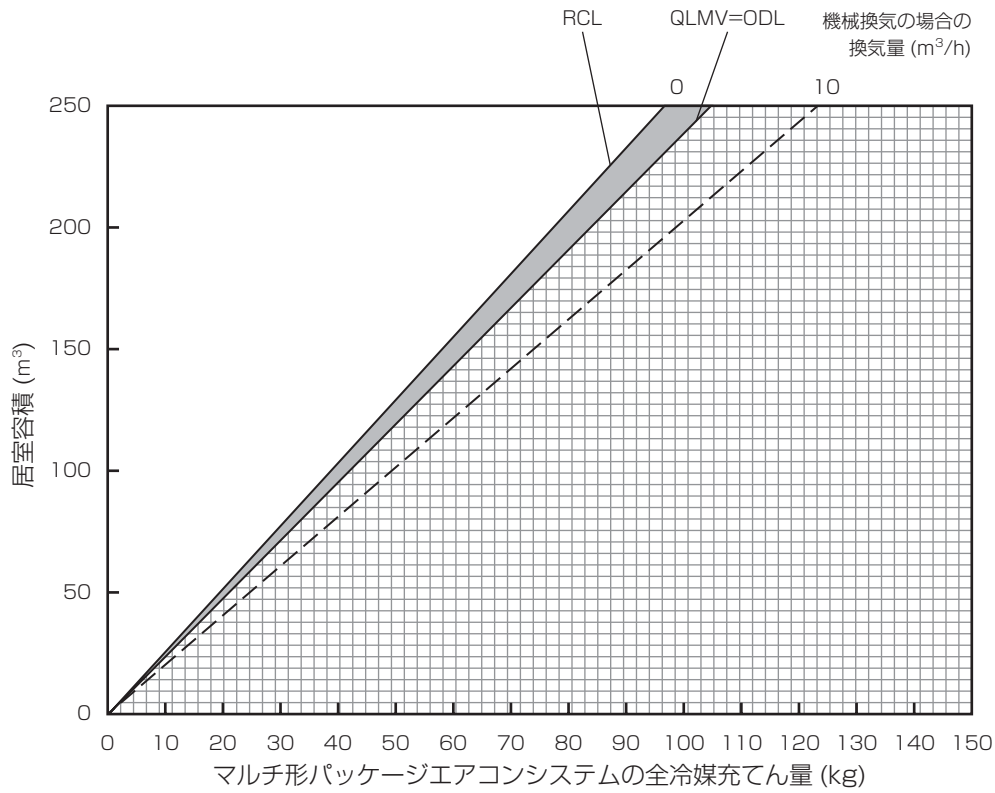



図5 特定システムの許容冷媒充てん量と必要な対策 [R410A 冷媒]
 < 地下の最下層階の場合 >

III 据付スペース

[1] 据付場所の選定

可燃性ガスの発生・流入・滞留・漏れのおそれがあるところに設置しないこと。


◆可燃性ガスがユニットの周囲にたまった場合、火災・爆発のおそれあり。



据付禁止

専門業者以外の人に触れるおそれがあるところにユニットを設置しないこと。


◆ユニットに触れた場合、けがのおそれあり。



据付禁止

ユニットの質量に耐えられるところに据付けること。


◆強度不足や取付けに不備がある場合、ユニットが転倒・落下し、けがのおそれあり。



指示を実行

特殊環境では、使用しないこと。


◆油・蒸気・有機溶剤・腐食ガス（アンモニア・硫黄化合物・酸など）の多いところや、酸性やアルカリ性の溶液・特殊なスプレーなどを頻繁に使うところで使用した場合、著しい性能低下・腐食による冷媒漏れ・水漏れ・けが・感電・故障・発煙・火災のおそれあり。



使用禁止

濡れて困るものの上に据付けないこと。

◆ユニットからドレンが出るため、必要に応じて集中排水工事をする。



据付禁止

据付場所の条件

据付場所は、施主と相談して選定してください。

室外ユニットの据付場所は、下記条件を満たすところを選定してください。

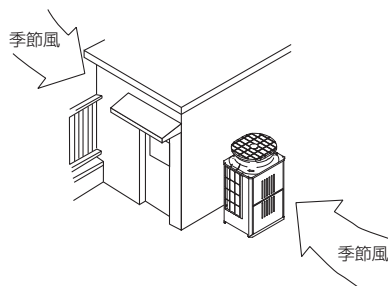
- 他の熱源から、直接ふく射熱を受けないところ
- ユニットから発生する騒音で、隣家に迷惑をかけないところ
- 強風が吹き付けられないところ
- ドレン排水を問題なく行えるところ
- 「[2]据付スペース」の項に記載している必要な空間があるところ

季節風対策

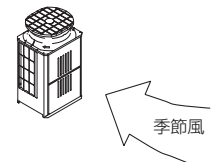
右図の例を参考に、据付場所の実情に応じ、適切な処置を施してください。

特に、単独設置の場合、季節風の影響を受けやすいので、据付場所には配慮してください。

一方向からの風が継続的に発生するところで防雪フードを取付ける場合、風が吹出口の正面から当たらないようにしてください。



●建物の陰など、季節風が直接当たらないところに設置する。

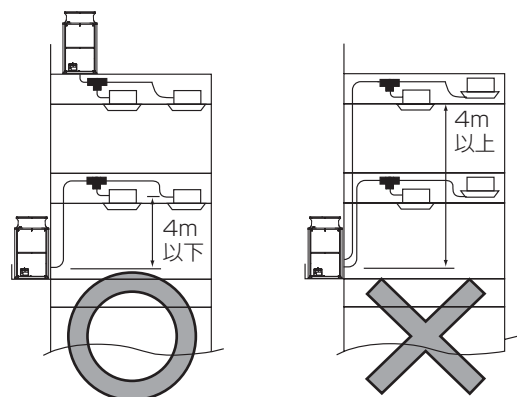


●季節風が吹出口・吸入口の正面から当たらないところに設置する。

寒冷地域対策および外気10℃以下で冷房運転する場合の対策

冬季に降雪・積雪が予想される地域や季節風が予想される地域では、ユニットが正常運転するために、下記内容をお守りください。また、外気10℃以下で冷房運転をする場合、安定した運転のために、下記内容をお守りください。

- オプションの防雪フード（吹出ダクト・吸込ダクト）を取付ける。また、ユニット周囲を防雪ネットや防雪柵で囲うなどの対策をする
- 雨・風・雪が直接当たらないところに据付ける
- 防雪架台の高さは、予測される積雪量の約2倍とする
- 外気が0℃以下で、長期間連続的に暖房運転をする場合、ユニットベースへのヒーター取付けなどを適宜行い、ベース上の氷結を防止する
- 外気10℃以下で冷房運転する場合、室外ユニットは室内ユニットと同じ階、もしくは上の階に設置する。（右図参照）



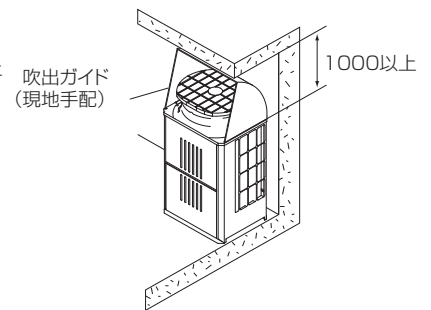
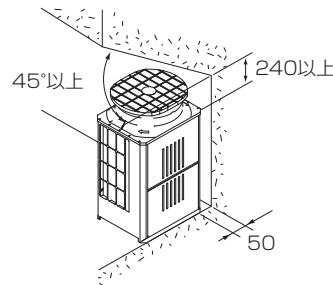
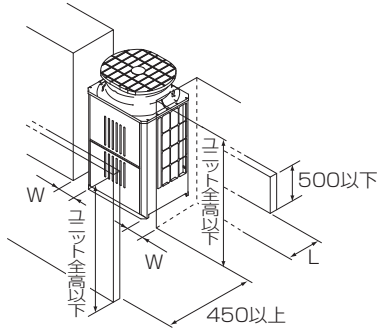
[2] 据付スペース

<単位:mm>

単独設置の場合

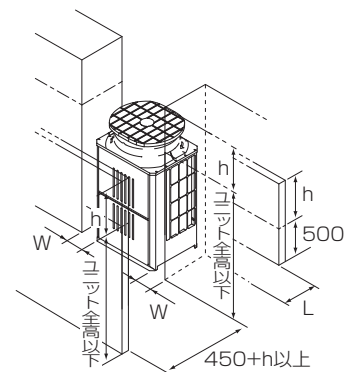
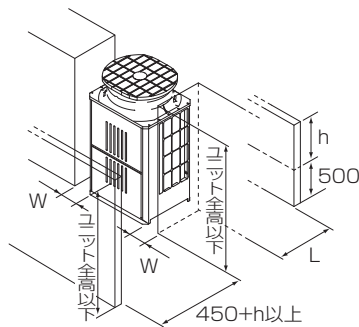
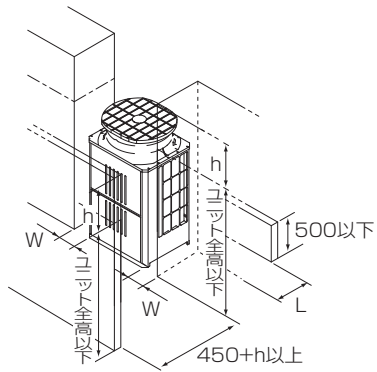
- ユニットを設置する場合、下図に示すように必要な空間を確保してください。
 ユニット周囲の壁高さが高さ制約を超えた場合、超えた分の寸法〈h〉を表中の通りLおよびWの寸法に加算してください。

(イ) ユニット周囲の壁が高さ制約より低い場合 (ロ) 上方に障害物がある場合



条件	L	W
背面スペース:小	100以上	50以上
側面スペース:小	300以上	15以上

(ハ) ユニット周囲の壁のいずれかまたは全てが高さ制約より〈h〉高い場合



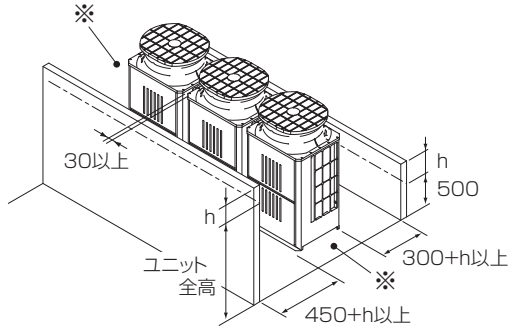
条件	L	W
背面スペース:小	100+h以上	50+h以上
側面スペース:小	300+h以上	15+h以上

集中設置・連続設置の場合

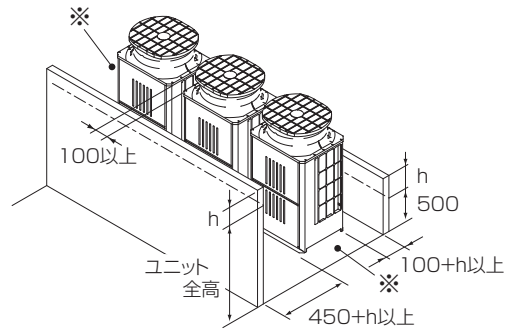
- 多数のユニットを設置する場合、通路や風の流通を考慮して、各ブロック間に下図のスペースを確保してください。
※印部（ユニットの2方向）は、スペースを空けてください。
- 単独設置の場合と同様に壁高さ制約を超えた分の寸法〈h〉を、ユニット前・後のスペース寸法に加算してください。
- ユニット前後に壁がある場合の側面方向への連続設置は最大6台として、6台毎に吸込スペース兼通路スペースとして1000mm以上とってください。EP400形は1台で2台分として計算してください。EP400形のみの場合、連続設置は最大3台までとなります。

(イ) 横方向連続設置

●側面スペース最小の場合

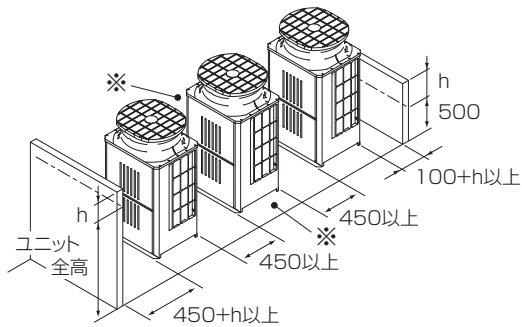


●側面スペース最小の場合

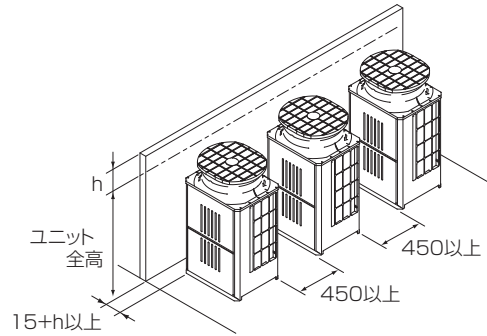


(ロ) 前後方向連続設置

●前後に壁がある場合

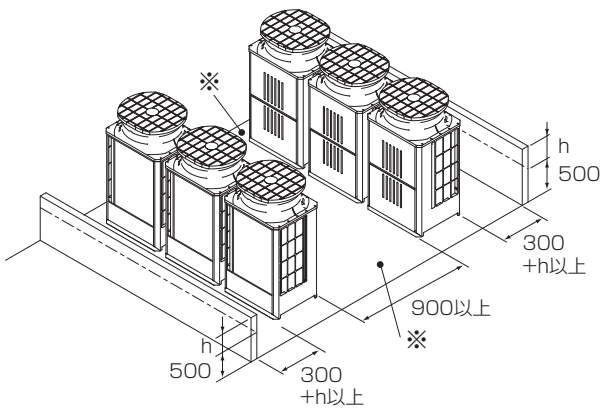


●横方向に壁がある場合

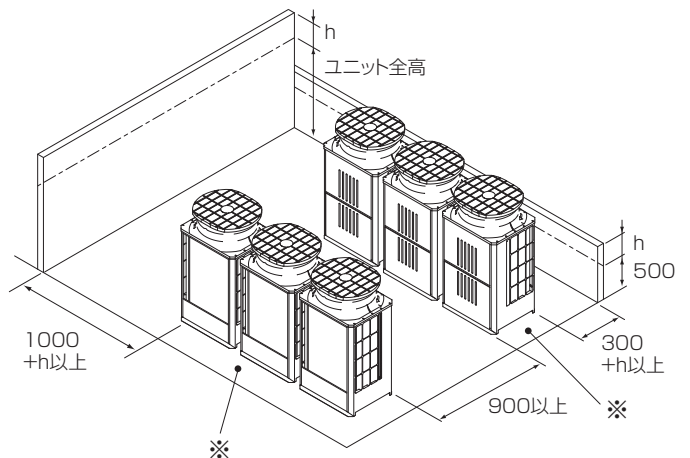


(ハ) 2列連続設置

●前後に壁がある場合



●L字状に壁がある場合



IV 製品仕様

[1] 室外ユニット

<1> 仕様表

●EP224~EP400形

室外ユニット形名			PUHY-EP224DMG1	PUHY-EP280DMG1	PUHY-EP400DMG1	
電 源			三相 200V 50/60Hz			
冷房能力		kW	22.4	28.0	40.0	
暖房能力		kW	25.0	31.5	45.0	
暖房低温能力※1		kW	20.0	25.0	36.0	
電気特性	消費電力	冷房	kW	5.65	7.46	10.72
		暖房	kW	5.63	7.50	10.97
		暖房低温※1	kW	5.60	7.46	10.86
	電流	冷房	A	18.12	23.92	34.38
		暖房	A	18.05	24.05	35.18
	力率	冷房	%	90	90	90
		暖房	%	90	90	90
始動電流		A	15	15	15	
熱交換器形式			クロスフィンチューブ			
圧縮機	形式×個数		全密閉形×1			
	電動機出力		kW	4.2	5.3	7.4
	始動方式			インバーター始動		
クランクケースヒーター		kW	0.035		0.045	
送風機	形式×個数		プロペラファン×1		プロペラファン×2	
	風量		m ³ /min	170	200	180×2
	電動機出力		kW	0.46		0.46×2
法定冷凍トン		ton	3.17	3.92	5.52	
霜取方法			リバースサイクル			
保護装置	高圧保護		圧力センサー・圧力開閉器 (4.15MPa)			
	圧縮機/送風機		過電流保護・過昇保護/温度開閉器			
	インバーター回路		過電流保護・過昇保護			
冷媒配管寸法	ガス側	mm	φ19.05	φ22.2	φ25.4	
	液側	mm	φ9.52	φ9.52 (90mm以上はφ12.7)	φ12.7	
騒音値		dB [A特性]	58	60	61	
騒音値(低騒音モード)		dB [A特性]	44	50	52	
外装(マンセルNo.)			溶融亜鉛メッキ鋼板(表面処理:ポリエステル樹脂 色:マンセル 5Y8/1)			
外形寸法	高さ	mm	1650	1650	1650	
	幅	mm	920	1220	1750	
	奥行	mm	740			
製品質量		kg	181	209	267	
取付可能部品			圧力計・防雪フード・集中ドレンパン・アクティブフィルター※2			

(注1) 冷房・暖房能力は、JIS B8615-1又は2の標準条件で運転した場合の最大能力です。

(注2) ※1の外気温度条件は、乾球温度2℃、湿球温度1℃です。

(注3) ※2のアクティブフィルターは、EP280形以上の室外ユニットに取付可能です。

●EP450～EP730形

室外ユニット

室外ユニット形名			PUHY-EP450SDMG1	PUHY-EP500SDMG1	PUHY-EP560SDMG1	PUHY-EP630SDMG1	PUHY-EP730SDMG1							
電 源			三相 200V 50/60Hz											
冷房能力		kW	45.0	50.0	56.0	63.0	73.0							
暖房能力		kW	50.0	56.0	63.0	69.0	81.5							
暖房低温能力※ 1		kW	40.0	45.0	50.0	53.8	65.0							
電気特性	消費電力	冷房	kW	11.36	13.19	14.85	17.16	18.96						
		暖房	kW	11.26	13.11	14.68	16.50	18.86						
		暖房低温※ 1	kW	11.15	12.98	13.38	15.04	17.19						
	電流	冷房	A	36.43	42.30	47.63	55.04	60.81						
		暖房	A	36.11	42.05	47.08	52.92	60.49						
	力率	冷房	%	90	90	90	90	90						
暖房		%	90	90	90	90	90							
始動電流		A	30 (電源渡り接続時)	30 (電源渡り接続時)	30 (電源渡り接続時)	30 (電源渡り接続時)	45 (電源渡り接続時)							
熱交換器形式			クロスフィンチューブ											
構成ユニット形名			PUHY-EP224 SDMG1	PUHY-EP224 SDMG1	PUHY-EP224 SDMG1	PUHY-EP280 SDMG1	PUHY-EP224 SDMG1	PUHY-EP335 SDMG1	PUHY-EP280 SDMG1	PUHY-EP335 SDMG1	PUHY-EP224 SDMG1	PUHY-EP224 SDMG1	PUHY-EP280 SDMG1	
圧縮機	形式×個数		全密閉形× 1											
	電動機出力		kW	4.2	4.2	4.2	5.3	4.2	6.3	5.3	6.3	4.2	4.2	5.3
	始動方式			インバーター始動										
クランクケースヒーター		kW	0.035	0.035	0.035	0.035	0.035	0.045	0.035	0.045	0.035	0.035	0.035	
送風機	形式×個数		プロペラファン× 1											
	風量		m ³ /min	170	170	170	200	170	200	200	200	170	170	200
	電動機出力		kW	0.46	0.46	0.46	0.46	0.46	0.46	0.46	0.46	0.46	0.46	0.46
法定冷凍トン		ton	3.17	3.17	3.17	3.92	3.17	4.73	3.92	4.73	3.17	3.17	3.92	
霜取方法			リバースサイクル											
保護装置	高圧保護		圧力センサー・圧力開閉器 (4.15MPa)											
	圧縮機 / 送風機		過電流保護・過昇保護 / 温度開閉器											
	インバーター回路		過電流保護・過昇保護											
冷媒配管寸法 (主管)	ガス側	mm	φ 28.58	φ 28.58	φ 28.58	φ 28.58	φ 28.58	φ 28.58	φ 28.58	φ 28.58	φ 28.58	φ 28.58	φ 28.58	
	液 側	mm	φ 12.7	φ 15.88	φ 15.88	φ 15.88	φ 15.88	φ 15.88	φ 15.88	φ 15.88	φ 15.88	φ 15.88	φ 15.88	
冷媒配管寸法 (ユニット連絡配管)	ガス側	mm	φ 22.2	φ 22.2	φ 22.2	φ 22.2	φ 22.2	φ 25.4	φ 22.2	φ 25.4	φ 22.2	φ 22.2	φ 22.2	
	液 側	mm	φ 9.52	φ 9.52	φ 9.52	φ 9.52	φ 9.52	φ 12.7	φ 9.52	φ 12.7	φ 9.52	φ 9.52	φ 9.52	
騒音値		dB[A特性]	61	62	63	63.5	63.5	63.5	63.5	63.5	63.5	63.5	63.5	
騒音値 (低騒音モード)		dB[A特性]	47	51	51	51	51	53	53	53	52	52	52	
外装 (マンセル No.)			溶融亜鉛メッキ鋼板 (表面処理: ポリエステル樹脂、色: マンセル 5Y8 / 1)											
外形寸法	高さ	mm	1650	1650	1650	1650	1650	1650	1650	1650	1650	1650	1650	
	幅	mm	920	920	920	1220	920	1220	1220	1220	920	920	1220	
	奥行	mm	740											
製品質量		kg	184	184	184	212	184	222	212	222	184	184	212	
取付可能部品			圧力計・防雪フード・集中ドレンパン・アクティブフィルター											

(注1) 冷房・暖房能力は、JIS B8615-1又は2の標準条件で運転した場合の最大能力です。

(注2) ※1の外気温度条件は、乾球温度2℃、湿球温度1℃です。

IV 製品仕様

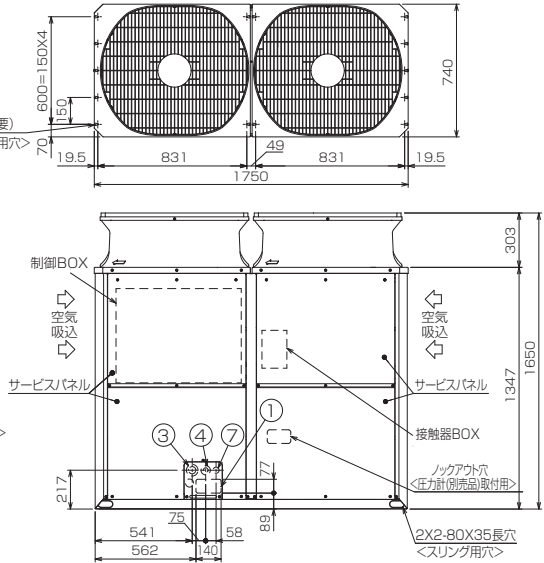
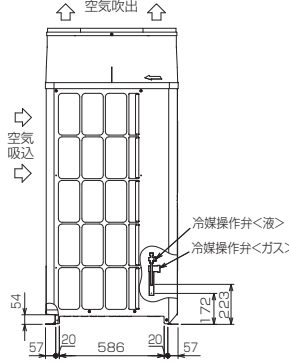
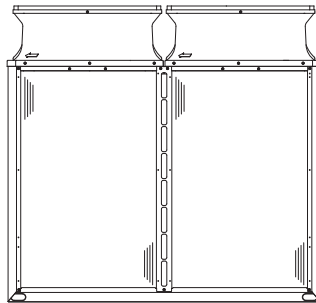
●EP800～EP960形

室外ユニット形名			PUHY-EP800SDMG1			PUHY-EP850SDMG1			PUHY-EP900SDMG1			PUHY-EP960SDMG1			
電 源			三相 200V 50/60Hz												
冷房能力		kW	80.0			85.0			90.0			96.0			
暖房能力		kW	88.0			95.0			100.0			108.0			
暖房低温能力※ 1		kW	70.0			75.0			80.0			85.0			
電気特性	消費電力	冷房	kW	21.16			22.72			24.12			26.37		
		暖房	kW	20.46			22.30			23.41			25.83		
		暖房低温※ 1	kW	18.65			20.54			21.57			23.54		
	電流	冷房	A	67.87			72.87			77.36			84.58		
		暖房	A	65.62			71.52			75.08			82.84		
	力率	冷房	%	90			90			90			90		
暖房		%	90			90			90			90			
始動電流		A	45(電源渡り接続時)			45(電源渡り接続時)			45(電源渡り接続時)			45(電源渡り接続時)			
熱交換器形式			クロスフィンチューブ												
構成ユニット形名			PUHY-EP224 SDMG1	PUHY-EP224 SDMG1	PUHY-EP335 SDMG1	PUHY-EP224 SDMG1	PUHY-EP280 SDMG1	PUHY-EP335 SDMG1	PUHY-EP224 SDMG1	PUHY-EP335 SDMG1	PUHY-EP335 SDMG1	PUHY-EP280 SDMG1	PUHY-EP335 SDMG1	PUHY-EP335 SDMG1	
圧縮機	形式×個数		全密閉形× 1												
	電動機出力	kW	4.2	4.2	6.3	4.2	5.3	6.3	4.2	6.3	6.3	5.3	6.3	6.3	
	始動方式		インバーター始動												
クランクケースヒーター		kW	0.035	0.035	0.045	0.035	0.035	0.045	0.035	0.045	0.045	0.035	0.045	0.045	
送風機	形式×個数		プロペラファン× 1												
	風量	m ³ /min	170	170	200	170	200	200	170	200	200	200	200	200	
	電動機出力	kW	0.46	0.46	0.46	0.46	0.46	0.46	0.46	0.46	0.46	0.46	0.46	0.46	
法定冷凍トン		ton	3.17	3.17	4.73	3.17	3.92	4.73	3.17	4.73	4.73	3.92	4.73	4.73	
霜取方法			リバースサイクル												
保護装置	高圧保護		圧力センサー・圧力開閉器												
	圧縮機 / 送風機		過電流保護・過昇保護 / 温度開閉器												
	インバーター回路		過電流保護・過昇保護												
冷媒配管寸法 (主管)	ガス側	mm	φ 31.75			φ 31.75			φ 31.75			φ 38.1			
	液 側	mm	φ 19.05			φ 19.05			φ 19.05			φ 19.05			
冷媒配管寸法 (ユニット連絡配管)	ガス側	mm	φ 22.2	φ 22.2	φ 25.4	φ 22.2	φ 22.2	φ 25.4	φ 22.2	φ 25.4	φ 25.4	φ 22.2	φ 25.4	φ 25.4	
	液 側	mm	φ 9.52	φ 9.52	φ 12.7	φ 9.52	φ 9.52	φ 12.7	φ 9.52	φ 12.7	φ 12.7	φ 9.52	φ 12.7	φ 12.7	
騒音値		dB[A特性]	64			64.5			65			65.5			
騒音値 (低騒音モード)		dB[A特性]	52			53.5			53.5			55			
外装 (マンセル No.)			溶融亜鉛メッキ鋼板 (表面処理: ポリエステル樹脂、色: マンセル 5Y8 / 1)												
外形寸法	高さ	mm	1650	1650	1650	1650	1650	1650	1650	1650	1650	1650	1650	1650	
	幅	mm	920	920	1220	920	1220	1220	920	1220	1220	1220	1220	1220	
	奥行	mm	740												
製品質量		kg	184	184	222	184	212	222	184	222	222	212	222	222	
取付可能部品			圧力計・防雪フード・集中ドレンパン・アクティブフィルター												

(注 1) 冷房・暖房能力は、JIS B8615-1又は2の標準条件で運転した場合の最大能力です。
 (注 2) ※ 1の外気温度条件は、乾球温度 2℃、湿球温度 1℃です。

3) PUHY-EP400DMG1

- 注1. ユニット周囲の必要空間と基礎施工時の注意事項は、「Ⅲ 据付スペース [2] 据付スペース」を参照してください。
 2. ろう付け時は、操作弁本体へ濡れタール等を巻き、本体温度が120℃以上にならない様にしてください。
 3. 背面用網は、別売部品でご用意しています。



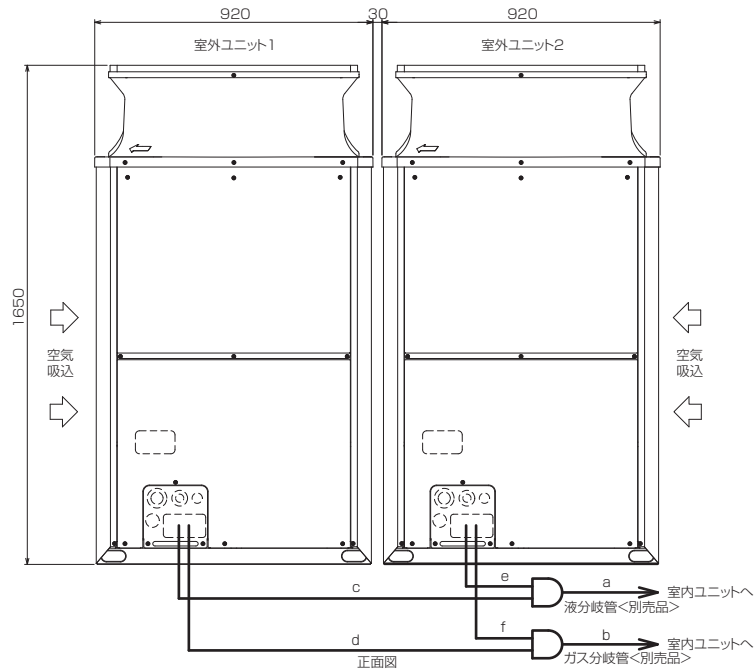
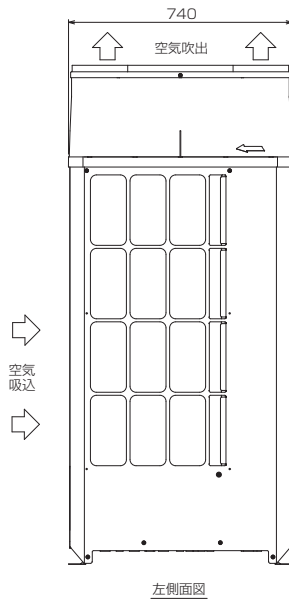
接続管仕様

形名	冷媒配管径		操作弁口径	
	液側	ガス側	液側	ガス側
EP400DM形	φ12.7ろう付#1	φ25.4ろう付#2	φ12.7	φ28.58

- *1-現地配管を監督して直接操作弁にろう付けしてください。
 *2-管継手(現地手配)又は弊社サービス部品を使用し、現地配管を操作弁へろう付けしてください。

NO.	用途	仕様
①	配管用	前面通し穴 140×77ノックアウト穴
②		後面通し穴 150×94ノックアウト穴
③	電源配線用	前面通し穴 φ65もしくはφ40ノックアウト穴
④		前面通し穴 φ52もしくはφ27ノックアウト穴
⑤		後面通し穴 φ65ノックアウト穴
⑥		後面通し穴 φ52ノックアウト穴
⑦	送送用配線	前面通し穴 φ34ノックアウト穴

4) PUHY-EP450SDMG1



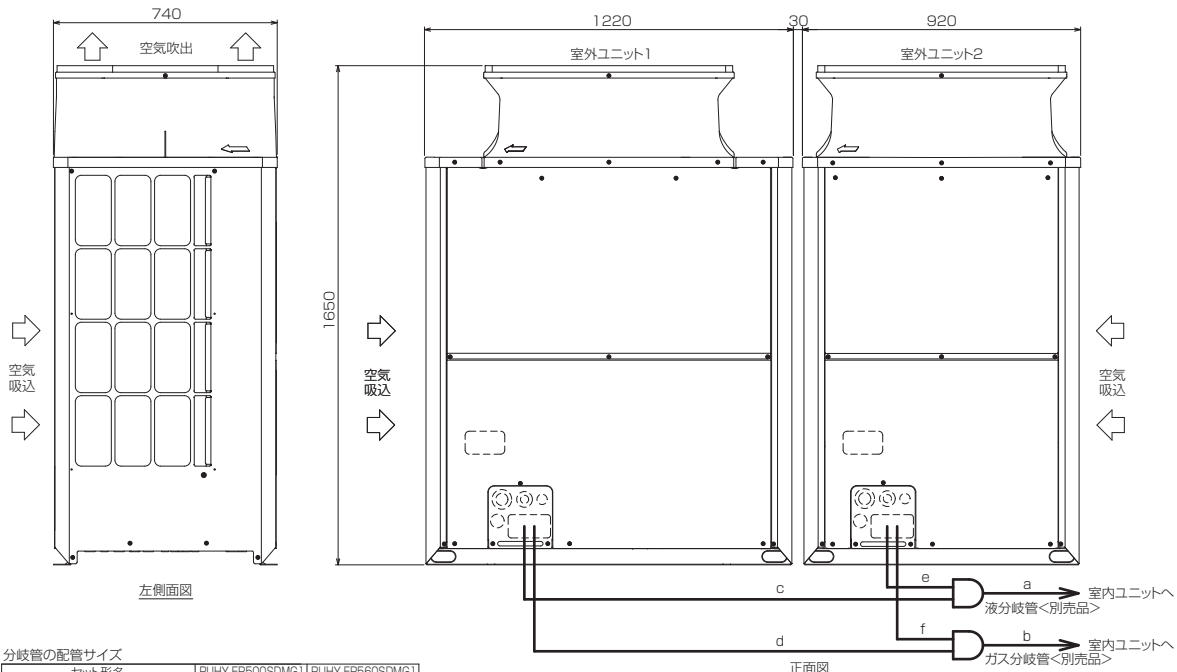
分岐管の配管サイズ

セット形名	PUHY-EP450SDMG1	
構成ユニット形名	室外ユニット1	PUHY-EP224SDMG1
	室外ユニット2	PUHY-EP224SDMG1
分岐管キット形名(別売品)	CMY-Y100BK G1	
室内ユニット～分岐管	液	a φ12.7
	ガス	b φ28.58

	ユニット形名	液	ガス
分岐管キット～室外ユニット	EP224形	cまたはe φ9.52	dまたはf φ22.2

- 注1. 図を参考に配管を接続してください。各部の配管サイズは表によります。
 2. 分岐管キットの傾きは、水平面に対して±15°以内にしてください。
 3. 分岐管キットの詳細な接続方法は、必ず分岐管キットの据付説明書をご覧ください。
 4. 分岐部手前(図中a,b部)の配管は直管部500mm以上を確保して施工してください。
 (※直管部は分岐管付属の直管配管も含めて500mm以上)
 5. 分岐管は、必ず弊社別売品をご使用ください。

5) PUHY-EP500,560SDMG1



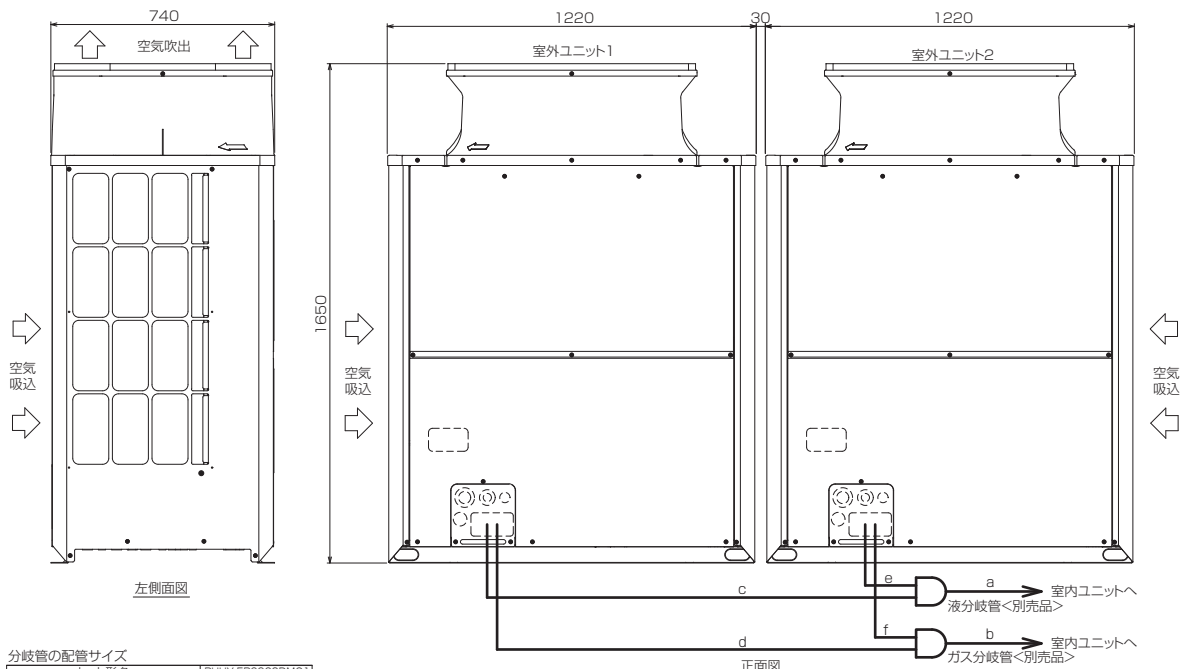
分岐管の配管サイズ

セット形名		PUHY-EP500SDMG1	PUHY-EP560SDMG1
構成ユニット形名	室外ユニット1	PUHY-EP280SDMG1	PUHY-EP335SDMG1
	室外ユニット2	PUHY-EP224SDMG1	PUHY-EP224SDMG1
分岐管キット形名(別売品)	CMY-Y100BKG1		
室内ユニット～分岐管	液	a	φ15.88
	ガス	b	φ28.58

分岐管キット～室外ユニット	ユニット形名	液		ガス	
		cまたはe	dまたはf	dまたはf	eまたはc
	EP224形	φ9.52	φ22.2	φ22.2	φ9.52
	EP280形	φ9.52	φ22.2	φ22.2	φ9.52
	EP335形	φ12.7	φ25.4	φ25.4	φ12.7

- 注1. 図を参考に配管を接続してください。各部の配管サイズは表によります。
 2. 分岐管キットの傾きは、水平面に対して±15°以内になしてください。
 3. 分岐管キットの詳細な接続方法は、必ず分岐管キットの据付説明書をご覧ください。
 4. 分岐部手前(図中a,b部)の配管は直管部500mm以上を確保して施工してください。
 (*直管部は分岐管付属の直管配管も含めて500mm以上)
 5. 分岐管は、必ず弊社別売品をご使用ください。

6) PUHY-EP630SDMG1



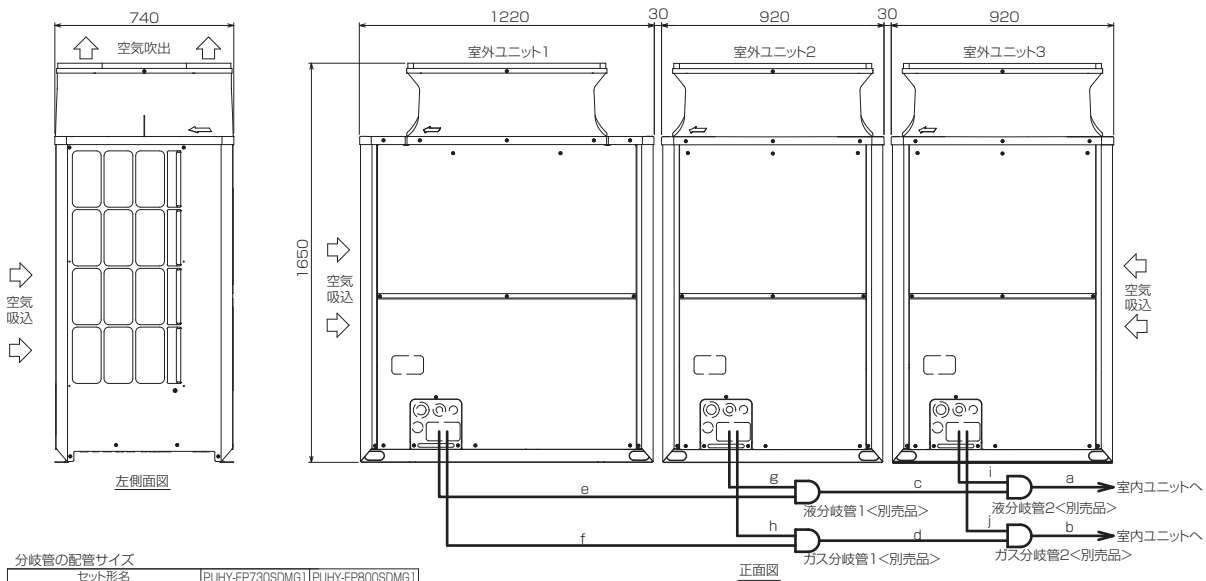
分岐管の配管サイズ

セット形名		PUHY-EP630SDMG1
構成ユニット形名	室外ユニット1	PUHY-EP335SDMG1
	室外ユニット2	PUHY-EP280SDMG1
分岐管キット形名(別売品)	CMY-Y100BKG1	
室内ユニット～分岐管	液	a
	ガス	b

分岐管キット～室外ユニット	ユニット形名	液		ガス	
		cまたはe	dまたはf	dまたはf	eまたはc
	EP280形	φ9.52	φ22.2	φ22.2	φ9.52
	EP335形	φ12.7	φ25.4	φ25.4	φ12.7

- 注1. 図を参考に配管を接続してください。各部の配管サイズは表によります。
 2. 分岐管キットの傾きは、水平面に対して±15°以内になしてください。
 3. 分岐管キットの詳細な接続方法は、必ず分岐管キットの据付説明書をご覧ください。
 4. 分岐部手前(図中a,b部)の配管は直管部500mm以上を確保して施工してください。
 (*直管部は分岐管付属の直管配管も含めて500mm以上)
 5. 分岐管は、必ず弊社別売品をご使用ください。

7) PUHY-EP730,800SDMG1



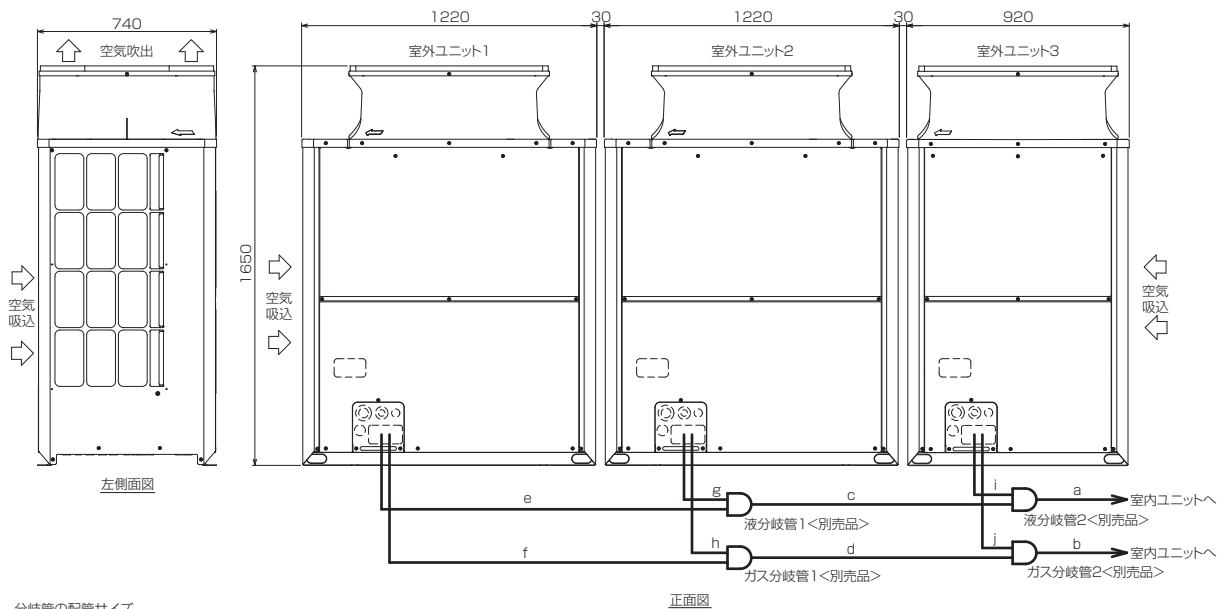
分岐管の配管サイズ

セット形名		PUHY-EP730SDMG1	PUHY-EP800SDMG1
構成ユニット形名	室外ユニット1	PUHY-EP280SDMG1	PUHY-EP335SDMG1
	室外ユニット2	PUHY-EP224SDMG1	PUHY-EP224SDMG1
	室外ユニット3	PUHY-EP224SDMG1	PUHY-EP224SDMG1
分岐管キット形名(別売品) CMY-Y300BK01			
室内ユニット～分岐管2	液 a	φ15.88	φ19.05
	ガス b	φ28.58	φ31.75
分岐管1～分岐管2	液 c	φ15.88	
	ガス d	φ31.75	

分岐管キット～室外ユニット	ユニット形名	液		ガス	
		eまたはgまたはi	fまたはhまたはj	fまたはhまたはj	fまたはhまたはj
	EP224形	φ9.52	φ22.2		
	EP280形	φ9.52	φ22.2		
	EP335形	φ12.7	φ25.4		

1. 図を参考に配管を接続してください。各部の配管サイズは表によります。
2. 分岐管キットの傾きは、水平面に対して±15°以内になしてください。
3. 分岐管キットの詳細な接続方法は、必ず分岐管キットの取付説明書をご覧ください。
4. 分岐部手前(図中a, b, c, d部)の配管は直管部500mm以上を確保して施工してください。
(※直管部は分岐管付属の直管配管も含めて500mm以上)
5. 分岐管は、必ず弊社別売品をご使用ください。

8) PUHY-EP850,900SDMG1



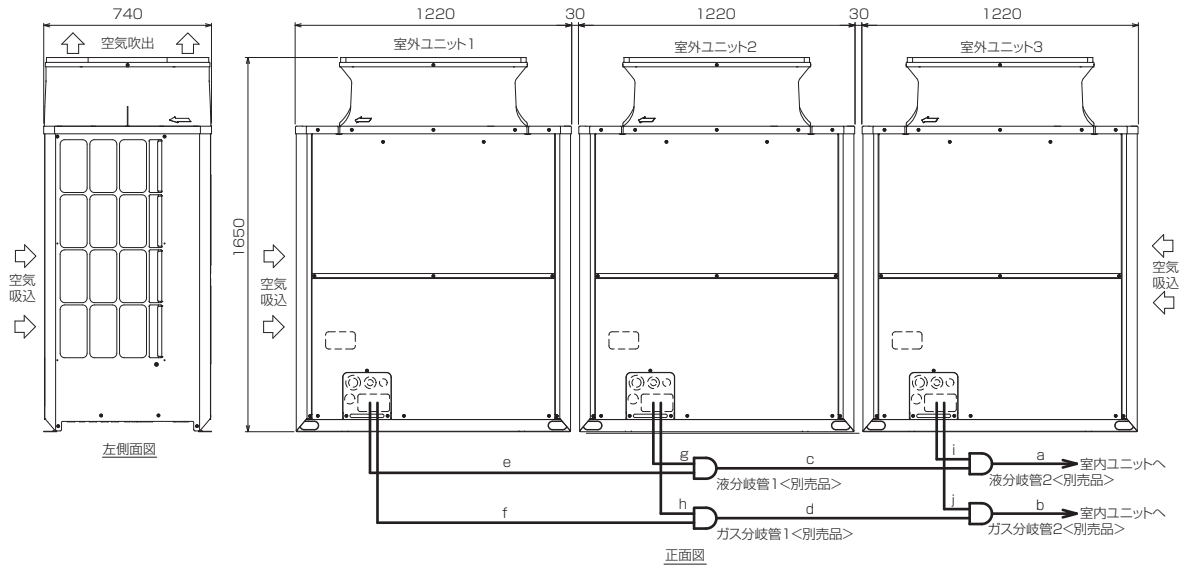
分岐管の配管サイズ

セット形名		PUHY-EP850SDMG1	PUHY-EP900SDMG1
構成ユニット形名	室外ユニット1	PUHY-EP335SDMG1	PUHY-EP335SDMG1
	室外ユニット2	PUHY-EP280SDMG1	PUHY-EP335SDMG1
	室外ユニット3	PUHY-EP224SDMG1	PUHY-EP224SDMG1
分岐管キット形名(別売品) CMY-Y300BK01			
室内ユニット～分岐管2	液 a	φ19.05	
	ガス b	φ31.75	
分岐管1～分岐管2	液 c	φ15.88	
	ガス d	φ31.75	

分岐管キット～室外ユニット	ユニット形名	液		ガス	
		eまたはgまたはi	fまたはhまたはj	fまたはhまたはj	fまたはhまたはj
	EP224形	φ9.52	φ22.2		
	EP280形	φ9.52	φ22.2		
	EP335形	φ12.7	φ25.4		

1. 図を参考に配管を接続してください。各部の配管サイズは表によります。
2. 分岐管キットの傾きは、水平面に対して±15°以内になしてください。
3. 分岐管キットの詳細な接続方法は、必ず分岐管キットの取付説明書をご覧ください。
4. 分岐部手前(図中a, b, c, d部)の配管は直管部500mm以上を確保して施工してください。
(※直管部は分岐管付属の直管配管も含めて500mm以上)
5. 分岐管は、必ず弊社別売品をご使用ください。

9) PUHY-EP960SDMG1



分岐管の配管サイズ

セット形名	PUHY-EP960SDMG1	
構成ユニット形名	室外ユニット1	PUHY-EP335SDMG1
	室外ユニット2	PUHY-EP335SDMG1
	室外ユニット3	PUHY-EP280SDMG1
分岐管キット形名(別売品)	CMY-Y300BKG1	
室内ユニット～分岐管2	液	a φ19.05
	ガス	b φ38.1
分岐管1～分岐管2	液	c φ15.88
	ガス	d φ31.75

分岐管キット～室外ユニット	ユニット形名	液		ガス	
		eまたはgまたはh	iまたはj	fまたはhまたはj	kまたはl
分岐管キット～室外ユニット	EP280形	φ9.52		φ22.2	
	EP335形	φ12.7		φ25.4	

- 注1. 図を参考に配管を接続してください。各部の配管サイズは表によります。
 2. 分岐管キットの傾きは、水平面に対して±15°以内になしてください。
 3. 分岐管キットの詳細な接続方法は、必ず分岐管キットの据付説明書をご覧ください。
 4. 分岐部手前(図中a,b,c,d部)の配管は直管部500mm以上を確保して施工してください。
 (*直管部は分岐管付属の直管配管も含めて500mm以上)
 5. 分岐管は、必ず弊社別売品をご使用ください。

■別売部品一覧表

形名	防雪フード			集中ドレンパン	圧力計	アクティブフィルター※1
	吹出	吸込 (左右)	吸込 (後)			
PUHY-EP224DMG1	MOPAC-YG400T (-BS-BSG-S) ※2	MOPAC-YG400L/R (-BS-BSG-S) ※2	MOPAC-YG400B (-BS-BSG-S) ※2	PAC-KS95DP	PAC-KS65PG	標準：PAC-KS50AAC 耐塩：PAC-KS50AAB
PUHY-EP224SDMG1						
PUHY-EP280DMG1	MOPAC-YG500T (-BS-BSG-S) ※2	MOPAC-YG500L/R (-BS-BSG-S) ※2	MOPAC-YG500B (-BS-BSG-S) ※2			
PUHY-EP280SDMG1						
PUHY-EP335SDMG1						
PUHY-EP400DMG1	MOPAC-XG800T (-BS-BSG-S) ※2	MOPAC-XG800L/R (-BS-BSG-S) ※2	MOPAC-XG800B (-BS-BSG-S) ※2	PAC-KS93DP		

※1.高調波計算書に基づき、要否判定が必要です。

※2.防雪フードは株式会社 ヤブシタにて取扱っておりますので、直接お問い合わせください。

●お問合せ 株式会社 ヤブシタ

TEL : 011-820-5051 FAX : 011-820-5052

〒003-0813 北海道札幌市白石区菊水1丁目3条3丁目52-217

■詳しくはホームページをご覧ください。

URL : <http://www.yabushita-kikai.co.jp>

■室外ユニットシステムオプション

部 品 名	形 名
外部入力用アダプター	PAC-SC36NA
外部出力用アダプター	PAC-SC37SA
Web対応集中コントローラー	G-150AD
液晶レスタイプ	GB-50AD
スケジュールタイマー	PAC-YT34ST-W
ON/OFFリモコン	PAC-YT40ANR-W
システムリモコン	PAC-SF44SR-W
グループリモコン	PAC-SC30GR-W
伝送線用給電ユニット	PAC-SC51KU
伝送線用給電拡張ユニット	PAC-SF46EP
拡張コントローラー	PAC-YG50EC
A制御点検キット	PAC-SG50ST

■サービス部品 (補修塗料)

部 品 名	部 品 コード	仕 様
トリョウクミタテ	R61 A45010	5Y 8/1

■分岐ジョイント・ヘッダー

分岐管の種類	区分	形名	対応室外ユニット													
			EP224	EP280	EP400	EP450	EP500	EP560	EP630	EP730	EP800	EP850	EP900	EP960		
			8	10	14	16	18	20	22	26	28	30	32	34		
分岐ジョイント	下流側室内ユニット 合計容量	P224以下	CMY-Y102SDG1	○	○	○	○	○	○	○	○	○	○	○	○	○
		P225~P450	CMY-Y102LDG1	○	○	○	○	○	○	○	○	○	○	○	○	○
		P451~P730	CMY-Y202DG1			○	○	○	○	○	○	○	○	○	○	○
		P731以上	CMY-Y302DG1								○	○	○	○	○	○
	室外ユニット形名	EP450~EP630形	CMY-Y100BKG1					○	○	○	○					
EP730~EP960形		CMY-Y300BKG1									○	○	○	○	○	
分岐ヘッダー	下流側室内ユニット合計容量P224以下	4分岐用	CMY-Y104DG1	○	○	○	○	○	○	○	○	○	○	○	○	
	下流側室内ユニット合計容量P450以下	8分岐用	CMY-Y108DG1	○	○	○	○	○	○	○	○	○	○	○	○	
	下流側室内ユニット合計容量P730以下	10分岐用	CMY-Y1010DG1	○	○	○	○	○	○	○	○	○	○	○	○	

分岐ジョイントCMY-Y302DG1を使用する場合は、片側の分岐下流側の室内ユニット接続合計容量は必ずP730以下としてください。

V 製品データ

[1] 機種選定方法

<1> 室内ユニットの選定

1. 各部屋（室内側）の熱負荷を算出ください。
2. 熱負荷と室内吸込空気温度補正により、室内ユニット形名を選定ください。空気補正線図はシステム内熱負荷の合計値（ Q_i ）に近い容量となる室外ユニットの線図を参照ください（<5> 標準能力表および能力補正の 2. 空気条件変化による補正）。
3. システム全体の室内ユニット合計容量（ N ）を算出ください。

<2> 室外ユニットの選定

1. 室内ユニット合計容量 N より室外ユニット容量（ X ）を仮設定ください。
室内ユニット合計容量 N は室外ユニットの接続容量範囲としてください。
2. 仮設定した容量 X の室外ユニット標準能力を Q_s とします。
※ 室内ユニット合計容量 N が室外ユニット容量 X の 100% を超える場合は、室外ユニット部分負荷能力表より、該当する合計値 N に対応した能力を室外標準能力 Q_s としてください。
3. 室外標準能力 Q_s に配管長補正、室外空気温度補正、霜取補正（暖房）を乗じて室外最大能力 Q_m を算出してください。
配管長補正值は室内ユニット合計容量 N に応じて線図より読み取った値としてください。
 $Q_m = Q_s \times \text{配管長補正} \times \text{室外空気温度補正} \times \text{霜取補正（暖房時のみ）}$
室外空気温度補正 …………… [<5> -2. 項を参照]
配管長補正 …………… [<5> -3. 項を参照]
霜取補正（暖房のみ） …………… [<5> -4. 項を参照]
4. 室外最大能力 $Q_m \geq$ 合計熱負荷 Q_i であることを確認してください。
 $Q_m < Q_i$ の場合は、 $Q_m \geq Q_i$ となるよう、室外ユニット容量 X を見直してください。
5. 選定後、室外最大能力 Q_m を各室内ユニット容量に応じて按分し、負荷 \leq 能力となっていることを再確認ください。
負荷 $>$ 能力となっている場合、室外ユニット容量に余力がある場合には室内ユニットの容量を大きくし、1. より再計算ください。余力がない場合には室内ユニット容量と合わせて室外ユニットも大きくして 1. より再計算ください。

上記 <1>、<2> について冷房／暖房両方で確認ください。一方を満足しない場合は、両方満足する室外容量 X を選定してください。

<3> 注意事項

1. 外気温度の設定は、ショートサイクル等による室外ユニット周囲温度の上昇を考慮して設定ください。（屋上の集中設置や、周囲に障害物がある場合などは外気温度 4.3℃ での検討をお勧めします）
2. 室内ユニットの選定において顕熱負荷を考慮される場合は、1 項において吸込空気温度補正とあわせて、カタログ等に記載の室内ユニットの顕熱比に応じて機器の選定を行ってください。

<4> 選定計算例

設計条件

<冷房>:

室内設計乾球温度 26℃/室内設計湿球温度 18.5℃

室外設計乾球温度 36℃

冷房負荷 2つの部屋で各部屋13 kW

<暖房>:

室内設計乾球温度 21℃

室外設計湿球温度 5℃

暖房負荷: 2つの部屋で各15 kW

<その他>:

室内外配管相当長 50 m

1. 冷房計算

(1) 熱負荷が1室あたり13 kWで、室内吸込空気温度補正を考慮して室内ユニット容量は140形を仮設定。
(合計負荷が26 kWなので、空気補正線図は280形室外ユニットの線図を使用)

(2) 室内ユニット合計容量 N が280のため室外ユニット容量 X は280形で仮設定。標準能力 $Q_s = 28 \text{ kW}$ となります。

(3) 280形室外ユニットの空気温度補正グラフと配管長補正グラフから、各補正値は次のようになります。

外気36℃ DB・・・能力補正係数0.99 (室内標準湿球温度19℃の場合)

配管長50 m・・・能力補正係数0.93

標準能力 Q_s に室内/室外空気温度補正、配管長補正を加味すると室外最大能力 Q_m は $Q_m = 28 \times 0.99 \times 0.93 = 25.7 \text{ kW}$ 熱負荷 $Q_i (= 26 \text{ kW}) > Q_m$ と能力不足のため、室外ユニットの容量 X を1ランク大きい335形の室外ユニットで再計算します。

(4) 335形の場合、室外空気温度補正は0.99、配管長補正は室内ユニット合計容量 N が280形の値を読み取ると0.97となります。

室外標準能力 Q_s は33.5 kWより室外最大能力 Q_m は $Q_m = 33.5 \times 0.99 \times 0.97 = 32.1 \text{ kW} > Q_i (26 \text{ kW})$ となり、最大能力 Q_m は条件を満足します。

(5) 室内ユニット1台あたりに按分した室外最大能力を元に、室内吸込空気条件の補正を加味して室内側の熱負荷を比較すると、吸込空気温度18.5℃ WBの補正係数が0.99 (室外標準乾球温度35℃の場合)のため、
 $32.1 \text{ kW} \times 140 / 280 \times 0.99 = 15.88 \text{ kW} > \text{熱負荷} 13 \text{ kW}$
と能力が上回っており、室内は140形2台、室外ユニットは335形と仮決めします。

2. 暖房計算

冷房計算で仮決めした機種で暖房について計算します。

(1) 冷房で仮決めした室外ユニット335形の標準能力 $Q_s = 37.5 \text{ kW}$ となります。

(2) 暖房側の配管長補正、空気温度補正がそれぞれ、

外気5℃ WB・・・能力補正係数1.00 (室内標準乾球温度20℃の場合)、霜取補正係数0.975

配管長50 m・・・能力補正係数0.97

より室外最大能力 $Q_m = 37.5 \times 1.00 \times 0.975 \times 0.97 = 35.1 \text{ kW}$ 暖房負荷 $Q_i (30 \text{ kW}) < \text{室外最大能力 } Q_m (35.1 \text{ kW})$ となり、室外能力は満足しています。

(3) 室外最大能力を按分した室内ユニット1台あたりの能力を確認すると、室内吸込空気温度21℃ DBの補正係数は0.96 (室外標準温度6℃の場合)のため、

 $35.1 \times 140 / 280 \times 0.96 = 16.8 \text{ kW} > 1 \text{ 部屋あたりの熱負荷} 15 \text{ kW}$

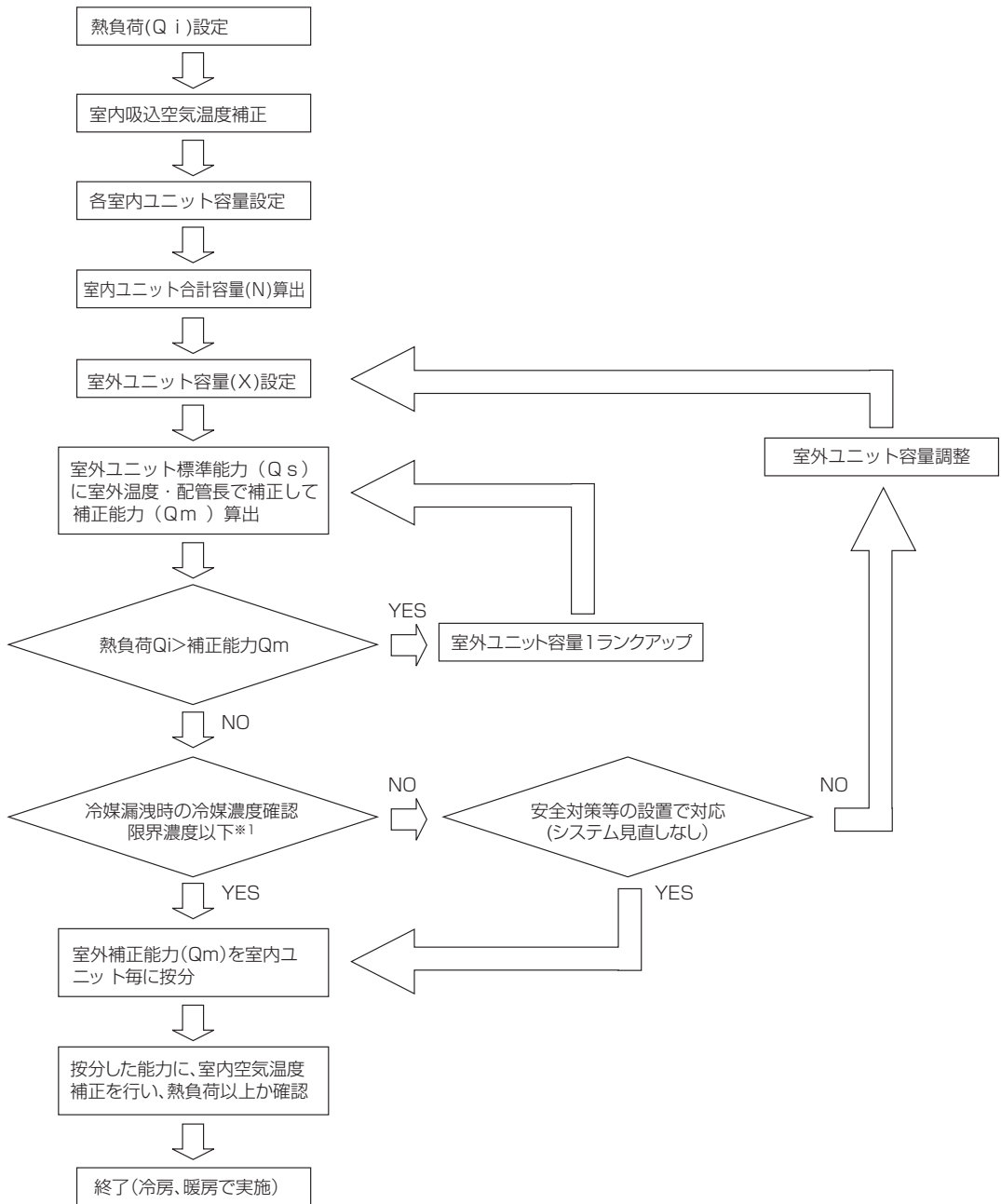
となり各室内ユニットは熱負荷以上の能力を満足します。

以上より機種選定結果は以下となります。

室内ユニット: 140形 × 2台

室外ユニット: 335形

〈計算フロー〉



※1 「Ⅱ 冷媒配管設計 [3]」を参照ください。

<5> 標準能力表および能力補正

1) EP224DMG1 形

1. 標準能力表

[PUHY-EP224DMG1]

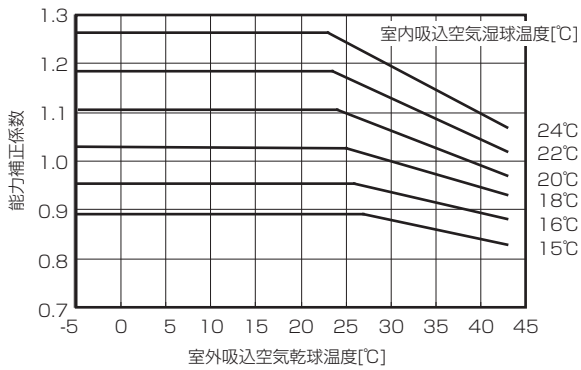
室内機外 合計容量	能力 (kW)		入力 (kW)	
	冷房	暖房	冷房	暖房
112	11.2	12.5	2.59	2.99
113	11.3	12.6	2.61	3.02
114	11.4	12.7	2.63	3.04
115	11.5	12.8	2.65	3.07
116	11.6	12.9	2.67	3.10
117	11.7	13.0	2.69	3.13
118	11.8	13.1	2.71	3.15
119	11.9	13.2	2.73	3.17
120	12.0	13.3	2.75	3.20
121	12.1	13.5	2.77	3.23
122	12.2	13.6	2.79	3.26
123	12.3	13.7	2.81	3.28
124	12.4	13.8	2.83	3.31
125	12.5	13.9	2.85	3.34
126	12.6	14.0	2.87	3.37
127	12.7	14.1	2.89	3.40
128	12.8	14.2	2.91	3.42
129	12.9	14.3	2.93	3.45
130	13.0	14.5	2.95	3.48
131	13.1	14.6	2.97	3.51
132	13.2	14.7	2.99	3.54
133	13.3	14.8	3.02	3.56
134	13.4	14.9	3.04	3.59
135	13.5	15.0	3.06	3.62
136	13.6	15.1	3.08	3.65
137	13.7	15.2	3.10	3.68
138	13.8	15.4	3.12	3.70
139	13.9	15.5	3.14	3.73
140	14.0	15.6	3.17	3.76
141	14.1	15.7	3.18	3.79
142	14.2	15.8	3.20	3.82
143	14.3	15.9	3.22	3.84
144	14.4	16.0	3.24	3.87
145	14.5	16.1	3.27	3.90
146	14.6	16.2	3.29	3.93
147	14.7	16.4	3.31	3.95
148	14.8	16.5	3.33	3.98
149	14.9	16.6	3.36	4.01
150	15.0	16.7	3.38	4.04
151	15.1	16.8	3.40	4.07
152	15.2	16.9	3.43	4.09
153	15.3	17.0	3.45	4.12
154	15.4	17.1	3.47	4.15
155	15.5	17.2	3.50	4.18
156	15.6	17.4	3.52	4.21
157	15.7	17.5	3.54	4.23
158	15.8	17.6	3.57	4.26
159	15.9	17.7	3.59	4.29
160	16.0	17.8	3.62	4.32
161	16.1	17.9	3.64	4.35
162	16.2	18.0	3.67	4.37
163	16.3	18.1	3.69	4.40
164	16.4	18.3	3.72	4.43
165	16.5	18.4	3.74	4.46
166	16.6	18.5	3.77	4.48
167	16.7	18.6	3.79	4.50
168	16.8	18.7	3.82	4.53
169	16.9	18.8	3.85	4.56
170	17.0	18.9	3.87	4.59
171	17.1	19.0	3.89	4.61
172	17.2	19.1	3.92	4.63
173	17.3	19.3	3.94	4.66
174	17.4	19.4	3.97	4.69
175	17.5	19.5	4.00	4.71
176	17.6	19.6	4.02	4.74
177	17.7	19.7	4.05	4.76
178	17.8	19.8	4.08	4.78
179	17.9	19.9	4.11	4.81
180	18.0	20.0	4.14	4.84
181	18.1	20.2	4.17	4.86

室内機外 合計容量	能力 (kW)		入力 (kW)	
	冷房	暖房	冷房	暖房
182	18.2	20.3	4.20	4.89
183	18.3	20.4	4.22	4.90
184	18.4	20.5	4.25	4.93
185	18.5	20.6	4.28	4.95
186	18.6	20.7	4.31	4.98
187	18.7	20.8	4.34	5.00
188	18.8	20.9	4.37	5.03
189	18.9	21.0	4.41	5.04
190	19.0	21.2	4.44	5.07
191	19.1	21.3	4.47	5.09
192	19.2	21.4	4.50	5.11
193	19.3	21.5	4.53	5.14
194	19.4	21.6	4.56	5.16
195	19.5	21.7	4.59	5.17
196	19.6	21.8	4.62	5.19
197	19.7	21.9	4.65	5.21
198	19.8	22.0	4.68	5.24
199	19.9	22.2	4.72	5.26
200	20.0	22.3	4.75	5.28
201	20.1	22.4	4.79	5.29
202	20.2	22.5	4.82	5.31
203	20.3	22.6	4.85	5.33
204	20.4	22.7	4.89	5.35
205	20.5	22.8	4.92	5.37
206	20.6	22.9	4.96	5.38
207	20.7	23.1	5.00	5.40
208	20.8	23.2	5.03	5.42
209	20.9	23.3	5.07	5.43
210	21.0	23.4	5.11	5.44
211	21.1	23.5	5.14	5.46
212	21.2	23.6	5.18	5.48
213	21.3	23.7	5.22	5.49
214	21.4	23.8	5.26	5.51
215	21.5	23.9	5.29	5.52
216	21.6	24.1	5.32	5.54
217	21.7	24.2	5.36	5.55
218	21.8	24.3	5.40	5.56
219	21.9	24.4	5.44	5.57
220	22.0	24.5	5.48	5.58
221	22.1	24.6	5.52	5.60
222	22.2	24.7	5.56	5.61
223	22.3	24.8	5.61	5.62
224	22.4	25.0	5.65	5.63
225	22.4	25.0	5.65	5.62
226	22.4	25.0	5.65	5.61
227	22.4	25.0	5.65	5.60
228	22.4	25.0	5.65	5.59
229	22.5	25.0	5.66	5.59
230	22.5	25.0	5.66	5.58
231	22.5	25.0	5.66	5.57
232	22.5	25.0	5.66	5.56
233	22.6	25.0	5.66	5.56
234	22.6	25.0	5.66	5.55
235	22.6	25.0	5.66	5.54
236	22.6	25.0	5.67	5.54
237	22.7	25.0	5.67	5.53
238	22.7	25.0	5.67	5.52
239	22.7	25.0	5.67	5.51
240	22.7	25.1	5.67	5.50
241	22.8	25.1	5.67	5.49
242	22.8	25.1	5.67	5.48
243	22.8	25.1	5.68	5.48
244	22.8	25.1	5.68	5.47
245	22.9	25.1	5.68	5.46
246	22.9	25.1	5.68	5.45
247	22.9	25.1	5.68	5.44
248	22.9	25.1	5.68	5.43
249	23.0	25.1	5.68	5.43
250	23.0	25.1	5.68	5.42
251	23.0	25.1	5.69	5.42

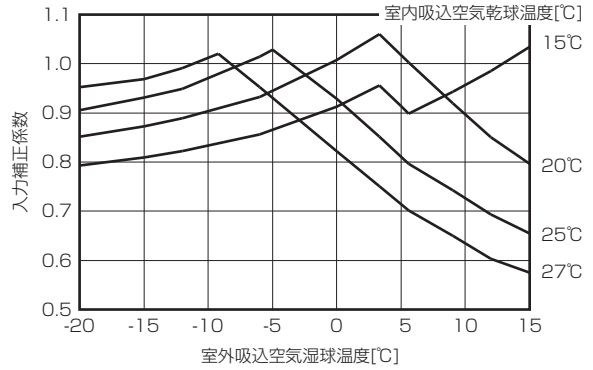
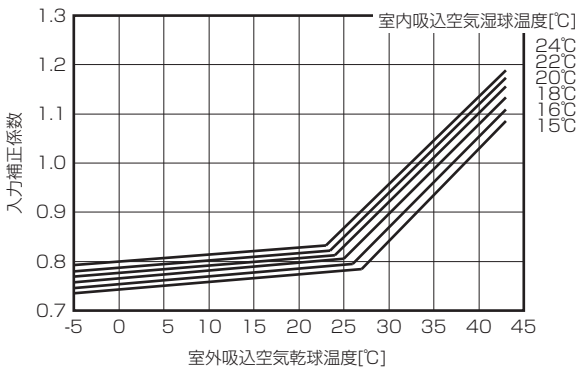
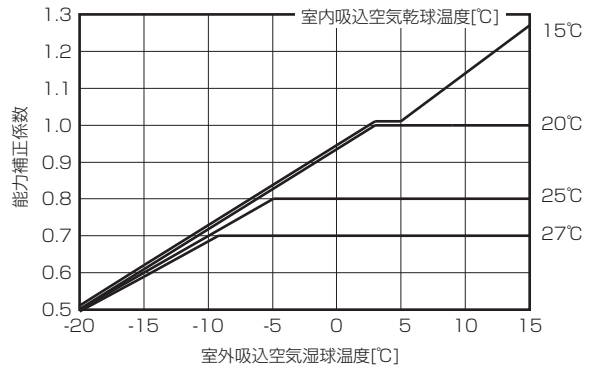
室内機外 合計容量	能力 (kW)		入力 (kW)	
	冷房	暖房	冷房	暖房
252	23.0	25.1	5.69	5.41
253	23.1	25.1	5.69	5.40
254	23.1	25.1	5.69	5.39
255	23.1	25.2	5.69	5.38
256	23.1	25.2	5.69	5.37
257	23.2	25.2	5.69	5.36
258	23.2	25.2	5.70	5.36
259	23.2	25.2	5.70	5.35
260	23.2	25.2	5.70	5.34
261	23.3	25.2	5.70	5.33
262	23.3	25.2	5.70	5.32
263	23.3	25.2	5.70	5.31
264	23.3	25.2	5.70	5.30
265	23.4	25.2	5.71	5.30
266	23.4	25.2	5.71	5.29
267	23.4	25.2	5.71	5.29
268	23.4	25.2	5.71	5.28
269	23.5	25.2	5.71	5.27
270	23.5	25.2	5.71	5.26
271	23.5	25.3	5.71	5.25
272	23.5	25.3	5.71	5.25
273	23.6	25.3	5.72	5.24
274	23.6	25.3	5.72	5.23
275	23.6	25.3	5.72	5.22
276	23.6	25.3	5.72	5.21
277	23.7	25.3	5.72	5.20
278	23.7	25.3	5.72	5.19
279	23.7	25.3	5.72	5.18
280	23.7	25.3	5.73	5.18
281	23.8	25.3	5.73	5.17
282	23.8	25.3	5.73	5.16
283	23.8	25.3	5.73	5.16
284	23.8	25.3	5.73	5.15
285	23.9	25.3	5.73	5.14
286	23.9	25.4	5.73	5.13
287	23.9	25.4	5.73	5.13
288	23.9	25.4	5.74	5.12
289	24.0	25.4	5.74	5.11
290	24.0	25.4	5.74	5.10
291	24.0	25.4	5.74	5.09

2. 空気条件変化による補正
 [PUHY-EP224DMG1]

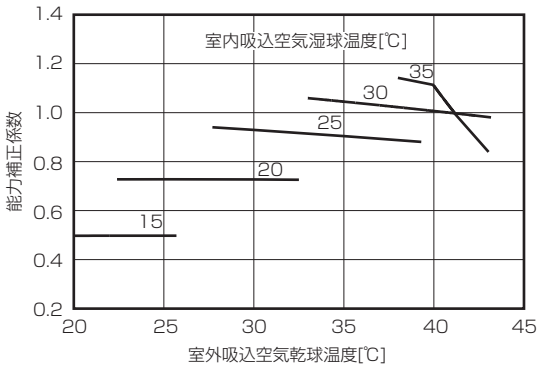
①冷房温度補正



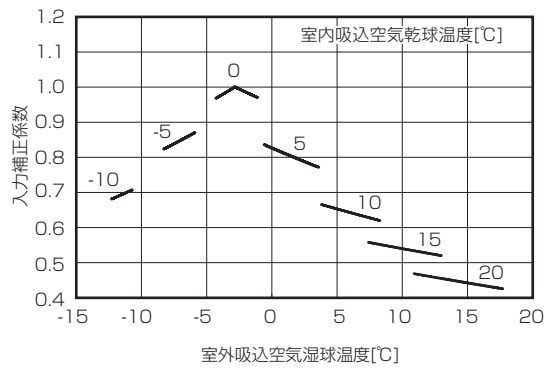
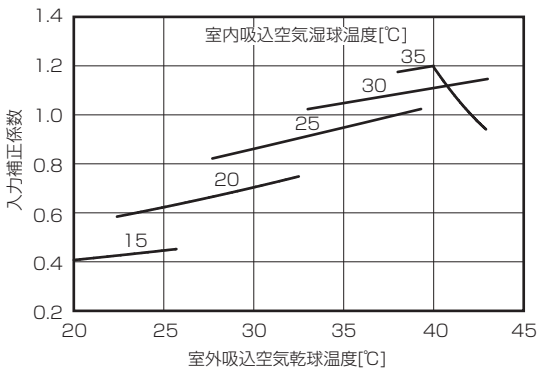
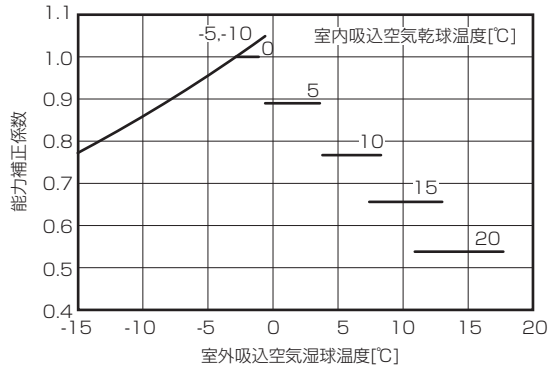
②暖房温度補正



③冷房温度補正 (室温サーモ形給気処理ユニット、外気処理エアコン)



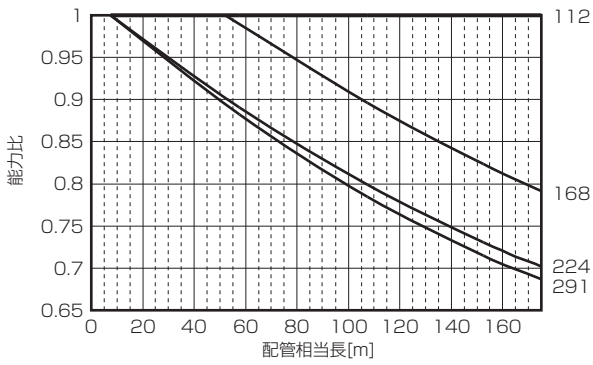
④暖房温度補正 (室温サーモ形給気処理ユニット、外気処理エアコン)



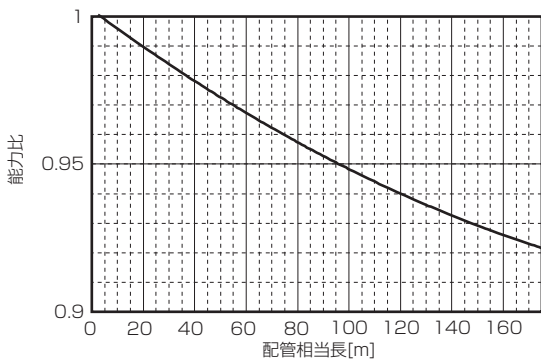
3. 冷媒配管長補正

[冷房能力補正係数]

■PUHY-EP224DMG1



[暖房能力補正係数]



[配管相当長の求め方]

(1) PUHY-EP224DMG1形 相当長 = (最遠室内ユニットまでの配管実長) + (0.35 × 配管途中のバンド数) m

4. 霜取補正

室外吸入空気湿球温度 [°C]	6	4	2	1	0	-2	-4	-6	-8	-10	-20
霜取補正係数	1.00	0.95	0.84	0.83	0.83	0.87	0.90	0.95	0.95	0.95	0.95

2) EP280 ~ EP400DMG1 形

1. 標準能力表

[PUHY-EP280DMG1]

室外ユニット

室内ユニット 合計容量	能力 (kW)		入力 (kW)	
	冷房	暖房	冷房	暖房
140	14.0	15.7	2.80	3.44
141	14.1	15.8	2.82	3.47
142	14.2	15.9	2.84	3.49
143	14.3	16.0	2.86	3.51
144	14.4	16.2	2.88	3.54
145	14.5	16.3	2.91	3.57
146	14.6	16.4	2.93	3.59
147	14.7	16.5	2.95	3.62
148	14.8	16.6	2.99	3.64
149	14.9	16.7	3.00	3.67
150	15.0	16.8	3.02	3.69
151	15.1	16.9	3.05	3.71
152	15.2	17.1	3.07	3.74
153	15.3	17.2	3.10	3.76
154	15.4	17.3	3.12	3.79
155	15.5	17.4	3.14	3.82
156	15.6	17.5	3.17	3.85
157	15.7	17.6	3.19	3.87
158	15.8	17.7	3.22	3.89
159	15.9	17.8	3.24	3.91
160	16.0	18.0	3.27	3.94
161	16.1	18.1	3.29	3.97
162	16.2	18.2	3.32	3.99
163	16.3	18.3	3.34	4.02
164	16.4	18.4	3.37	4.05
165	16.5	18.5	3.40	4.08
166	16.6	18.6	3.42	4.10
167	16.7	18.7	3.45	4.13
168	16.8	18.9	3.48	4.15
169	16.9	19.0	3.50	4.18
170	17.0	19.1	3.53	4.20
171	17.1	19.2	3.56	4.23
172	17.2	19.3	3.59	4.26
173	17.3	19.4	3.62	4.28
174	17.4	19.5	3.64	4.31
175	17.5	19.6	3.67	4.34
176	17.6	19.8	3.70	4.37
177	17.7	19.9	3.73	4.39
178	17.8	20.0	3.76	4.42
179	17.9	20.1	3.78	4.45
180	18.0	20.2	3.81	4.48
181	18.1	20.3	3.84	4.50
182	18.2	20.4	3.86	4.53
183	18.3	20.5	3.89	4.56
184	18.4	20.7	3.92	4.59
185	18.5	20.8	3.95	4.61
186	18.6	20.9	3.98	4.64
187	18.7	21.0	4.01	4.67
188	18.8	21.1	4.05	4.70
189	18.9	21.2	4.07	4.73
190	19.0	21.3	4.10	4.75
191	19.1	21.4	4.13	4.78
192	19.2	21.6	4.16	4.81
193	19.3	21.7	4.19	4.83
194	19.4	21.8	4.22	4.86
195	19.5	21.9	4.25	4.89
196	19.6	22.0	4.29	4.92
197	19.7	22.1	4.32	4.95
198	19.8	22.2	4.36	4.98
199	19.9	22.3	4.39	5.01
200	20.0	22.5	4.42	5.04
201	20.1	22.6	4.45	5.07
202	20.2	22.7	4.49	5.10
203	20.3	22.8	4.51	5.13
204	20.4	22.9	4.55	5.15
205	20.5	23.0	4.58	5.18
206	20.6	23.1	4.61	5.21
207	20.7	23.2	4.64	5.24
208	20.8	23.4	4.67	5.27
209	20.9	23.5	4.70	5.30

室内ユニット 合計容量	能力 (kW)		入力 (kW)	
	冷房	暖房	冷房	暖房
210	21.0	23.6	4.74	5.33
211	21.1	23.7	4.77	5.35
212	21.2	23.8	4.80	5.39
213	21.3	23.9	4.84	5.41
214	21.4	24.0	4.87	5.44
215	21.5	24.1	4.90	5.47
216	21.6	24.3	4.94	5.50
217	21.7	24.4	4.97	5.52
218	21.8	24.5	5.00	5.56
219	21.9	24.6	5.04	5.58
220	22.0	24.7	5.07	5.61
221	22.1	24.8	5.11	5.64
222	22.2	24.9	5.14	5.67
223	22.3	25.0	5.18	5.70
224	22.4	25.2	5.21	5.73
225	22.5	25.3	5.25	5.76
226	22.6	25.4	5.28	5.79
227	22.7	25.5	5.32	5.82
228	22.8	25.6	5.35	5.84
229	22.9	25.7	5.39	5.88
230	23.0	25.8	5.43	5.90
231	23.1	25.9	5.46	5.94
232	23.2	26.1	5.50	5.96
233	23.3	26.2	5.53	6.00
234	23.4	26.3	5.57	6.02
235	23.5	26.4	5.61	6.06
236	23.6	26.5	5.65	6.08
237	23.7	26.6	5.68	6.11
238	23.8	26.7	5.72	6.14
239	23.9	26.8	5.76	6.17
240	24.0	27.0	5.80	6.21
241	24.1	27.1	5.83	6.23
242	24.2	27.2	5.87	6.27
243	24.3	27.3	5.91	6.29
244	24.4	27.4	5.95	6.33
245	24.5	27.5	5.99	6.36
246	24.6	27.6	6.03	6.39
247	24.7	27.7	6.07	6.42
248	24.8	27.9	6.11	6.45
249	24.9	28.0	6.15	6.48
250	25.0	28.1	6.19	6.51
251	25.1	28.2	6.22	6.55
252	25.2	28.3	6.26	6.58
253	25.3	28.4	6.31	6.60
254	25.4	28.5	6.35	6.64
255	25.5	28.6	6.39	6.67
256	25.6	28.8	6.43	6.71
257	25.7	28.9	6.47	6.73
258	25.8	29.0	6.51	6.77
259	25.9	29.1	6.55	6.80
260	26.0	29.2	6.59	6.83
261	26.1	29.3	6.63	6.87
262	26.2	29.4	6.67	6.89
263	26.3	29.5	6.72	6.93
264	26.4	29.7	6.76	6.96
265	26.5	29.8	6.80	6.99
266	26.6	29.9	6.84	7.03
267	26.7	30.0	6.89	7.06
268	26.8	30.1	6.93	7.09
269	26.9	30.2	6.97	7.13
270	27.0	30.3	7.02	7.16
271	27.1	30.4	7.06	7.20
272	27.2	30.6	7.10	7.22
273	27.3	30.7	7.15	7.26
274	27.4	30.8	7.19	7.29
275	27.5	30.9	7.23	7.32
276	27.6	31.0	7.28	7.36
277	27.7	31.1	7.32	7.39
278	27.8	31.2	7.37	7.42
279	27.9	31.3	7.41	7.46

室内ユニット 合計容量	能力 (kW)		入力 (kW)	
	冷房	暖房	冷房	暖房
280	28.0	31.5	7.46	7.50
281	28.0	31.5	7.46	7.49
282	28.0	31.5	7.46	7.48
283	28.0	31.5	7.46	7.47
284	28.0	31.5	7.46	7.47
285	28.1	31.5	7.46	7.46
286	28.1	31.5	7.47	7.45
287	28.1	31.5	7.47	7.44
288	28.1	31.5	7.47	7.43
289	28.2	31.5	7.47	7.42
290	28.2	31.5	7.47	7.42
291	28.2	31.5	7.47	7.41
292	28.2	31.5	7.47	7.40
293	28.3	31.5	7.47	7.39
294	28.3	31.5	7.47	7.38
295	28.3	31.5	7.47	7.37
296	28.3	31.5	7.48	7.36
297	28.4	31.5	7.48	7.36
298	28.4	31.5	7.48	7.36
299	28.4	31.5	7.48	7.35
300	28.4	31.5	7.48	7.34
301	28.4	31.5	7.48	7.33
302	28.5	31.5	7.48	7.32
303	28.5	31.5	7.48	7.31
304	28.5	31.5	7.49	7.31
305	28.5	31.5	7.49	7.30
306	28.6	31.5	7.49	7.29
307	28.6	31.5	7.49	7.28
308	28.6	31.5	7.49	7.27
309	28.6	31.5	7.49	7.26
310	28.7	31.5	7.49	7.26
311	28.7	31.5	7.50	7.25
312	28.7	31.5	7.50	7.24
313	28.7	31.5	7.50	7.23
314	28.8	31.5	7.50	7.22
315	28.8	31.5	7.50	7.21
316	28.8	31.6	7.50	7.20
317	28.8	31.6	7.51	7.20
318	28.8	31.6	7.51	7.19
319	28.9	31.6	7.51	7.18
320	28.9	31.6	7.51	7.17
321	28.9	31.6	7.51	7.16
322	28.9	31.6	7.51	7.15
323	29.0	31.6	7.51	7.15
324	29.0	31.6	7.51	7.15
325	29.0	31.6	7.51	7.14
326	29.0	31.6	7.51	7.13
327	29.1	31.6	7.51	7.12
328	29.1	31.6	7.52	7.11
329	29.1	31.6	7.52	7.10
330	29.1	31.6	7.52	7.09
331	29.2	31.6	7.52	7.09
332	29.2	31.6	7.52	7.08
333	29.2	31.6	7.53	7.07
334	29.2	31.6	7.53	7.06
335	29.3	31.6	7.53	7.05
336	29.3	31.6	7.53	7.04
337	29.3	31.6	7.54	7.04
338	29.3	31.6	7.54	7.03
339	29.3	31.6	7.54	7.02
340	29.4	31.6	7.54	7.01
341	29.4	31.6	7.54	7.00
342	29.4	31.6	7.55	6.99
343	29.4	31.6	7.55	6.98
344	29.5	31.6	7.55	6.98
345	29.5	31.6	7.55	6.97
346	29.5	31.6	7.56	6.96
347	29.5	31.6	7.56	6.95
348	29.6	31.6	7.56	6.94
349	29.6	31.6	7.56	6.93

V 製品データ

[V 製品データ]

室内ユニット 合計容量	能力 (kW)		入力 (kW)	
	冷房	暖房	冷房	暖房
350	29.6	31.6	7.57	6.93
351	29.6	31.6	7.57	6.93
352	29.7	31.7	7.57	6.92
353	29.7	31.7	7.57	6.91
354	29.7	31.7	7.58	6.90
355	29.7	31.7	7.58	6.89
356	29.7	31.7	7.58	6.88
357	29.8	31.7	7.59	6.88
358	29.8	31.7	7.59	6.87
359	29.8	31.7	7.59	6.86
360	29.8	31.7	7.59	6.85
361	29.9	31.7	7.60	6.84
362	29.9	31.7	7.60	6.83
363	29.9	31.7	7.60	6.82
364	29.9	31.7	7.61	6.82

[PUHY-EP400DMG1]

室外ユニット

室内ユニット 合計容量	能力 (kW)		入力 (kW)	
	冷房	暖房	冷房	暖房
200	20.0	22.5	4.00	5.19
201	20.1	22.6	4.02	5.22
202	20.2	22.7	4.05	5.25
203	20.3	22.8	4.08	5.27
204	20.4	22.9	4.10	5.30
205	20.5	23.0	4.13	5.32
206	20.6	23.1	4.15	5.35
207	20.7	23.2	4.18	5.37
208	20.8	23.4	4.21	5.40
209	20.9	23.5	4.23	5.43
210	21.0	23.6	4.26	5.45
211	21.1	23.7	4.29	5.48
212	21.2	23.8	4.32	5.49
213	21.3	23.9	4.34	5.52
214	21.4	24.0	4.37	5.54
215	21.5	24.1	4.40	5.57
216	21.6	24.3	4.42	5.60
217	21.7	24.4	4.45	5.62
218	21.8	24.5	4.48	5.65
219	21.9	24.6	4.51	5.67
220	22.0	24.7	4.53	5.70
221	22.1	24.8	4.56	5.72
222	22.2	24.9	4.59	5.75
223	22.3	25.0	4.62	5.78
224	22.4	25.2	4.65	5.80
225	22.5	25.3	4.67	5.83
226	22.6	25.4	4.70	5.85
227	22.7	25.5	4.73	5.88
228	22.8	25.6	4.76	5.90
229	22.9	25.7	4.79	5.93
230	23.0	25.8	4.81	5.96
231	23.1	25.9	4.84	5.98
232	23.2	26.1	4.87	6.01
233	23.3	26.2	4.90	6.03
234	23.4	26.3	4.93	6.06
235	23.5	26.4	4.96	6.08
236	23.6	26.5	4.99	6.11
237	23.7	26.6	5.01	6.14
238	23.8	26.7	5.04	6.16
239	23.9	26.8	5.07	6.19
240	24.0	27.0	5.10	6.21
241	24.1	27.1	5.13	6.24
242	24.2	27.2	5.16	6.26
243	24.3	27.3	5.19	6.29
244	24.4	27.4	5.22	6.32
245	24.5	27.5	5.25	6.35
246	24.6	27.6	5.28	6.38
247	24.7	27.7	5.31	6.40
248	24.8	27.9	5.34	6.43
249	24.9	28.0	5.37	6.45
250	25.0	28.1	5.40	6.48
251	25.1	28.2	5.43	6.50
252	25.2	28.3	5.46	6.53
253	25.3	28.4	5.49	6.56
254	25.4	28.5	5.52	6.58
255	25.5	28.6	5.55	6.61
256	25.6	28.8	5.58	6.64
257	25.7	28.9	5.61	6.67
258	25.8	29.0	5.64	6.69
259	25.9	29.1	5.67	6.72
260	26.0	29.2	5.70	6.74
261	26.1	29.3	5.73	6.77
262	26.2	29.4	5.76	6.80
263	26.3	29.5	5.79	6.83
264	26.4	29.7	5.82	6.86
265	26.5	29.8	5.85	6.88
266	26.6	29.9	5.88	6.91
267	26.7	30.0	5.92	6.93
268	26.8	30.1	5.95	6.96
269	26.9	30.2	5.98	6.98

室内ユニット 合計容量	能力 (kW)		入力 (kW)	
	冷房	暖房	冷房	暖房
270	27.0	30.3	6.01	7.02
271	27.1	30.4	6.04	7.04
272	27.2	30.6	6.07	7.07
273	27.3	30.7	6.10	7.10
274	27.4	30.8	6.14	7.12
275	27.5	30.9	6.17	7.16
276	27.6	31.0	6.20	7.18
277	27.7	31.1	6.23	7.21
278	27.8	31.2	6.26	7.23
279	27.9	31.3	6.29	7.26
280	28.0	31.5	6.33	7.29
281	28.1	31.6	6.36	7.32
282	28.2	31.7	6.39	7.34
283	28.3	31.8	6.42	7.37
284	28.4	31.9	6.46	7.40
285	28.5	32.0	6.49	7.43
286	28.6	32.1	6.52	7.46
287	28.7	32.2	6.55	7.48
288	28.8	32.4	6.59	7.52
289	28.9	32.5	6.62	7.54
290	29.0	32.6	6.65	7.57
291	29.1	32.7	6.68	7.59
292	29.2	32.8	6.72	7.63
293	29.3	32.9	6.75	7.65
294	29.4	33.0	6.78	7.68
295	29.5	33.1	6.82	7.71
296	29.6	33.3	6.85	7.74
297	29.7	33.4	6.88	7.76
298	29.8	33.5	6.92	7.80
299	29.9	33.6	6.95	7.82
300	30.0	33.7	6.98	7.85
301	30.1	33.8	7.02	7.88
302	30.2	33.9	7.05	7.91
303	30.3	34.0	7.09	7.94
304	30.4	34.2	7.12	7.97
305	30.5	34.3	7.15	8.00
306	30.6	34.4	7.19	8.02
307	30.7	34.5	7.22	8.06
308	30.8	34.6	7.26	8.08
309	30.9	34.7	7.29	8.11
310	31.0	34.8	7.32	8.14
311	31.1	34.9	7.36	8.17
312	31.2	35.1	7.39	8.20
313	31.3	35.2	7.43	8.23
314	31.4	35.3	7.46	8.25
315	31.5	35.4	7.50	8.29
316	31.6	35.5	7.53	8.31
317	31.7	35.6	7.57	8.35
318	31.8	35.7	7.60	8.37
319	31.9	35.8	7.64	8.40
320	32.0	36.0	7.67	8.43
321	32.1	36.1	7.71	8.46
322	32.2	36.2	7.74	8.49
323	32.3	36.3	7.78	8.52
324	32.4	36.4	7.81	8.55
325	32.5	36.5	7.85	8.58
326	32.6	36.6	7.88	8.61
327	32.7	36.7	7.92	8.64
328	32.8	36.9	7.95	8.67
329	32.9	37.0	7.99	8.70
330	33.0	37.1	8.03	8.73
331	33.1	37.2	8.06	8.76
332	33.2	37.3	8.10	8.79
333	33.3	37.4	8.13	8.82
334	33.4	37.5	8.17	8.85
335	33.5	37.6	8.21	8.88
336	33.6	37.8	8.24	8.91
337	33.7	37.9	8.28	8.94
338	33.8	38.0	8.32	8.97
339	33.9	38.1	8.35	9.00

室内ユニット 合計容量	能力 (kW)		入力 (kW)	
	冷房	暖房	冷房	暖房
340	34.0	38.2	8.39	9.03
341	34.1	38.3	8.43	9.06
342	34.2	38.4	8.46	9.09
343	34.3	38.5	8.50	9.13
344	34.4	38.7	8.54	9.15
345	34.5	38.8	8.57	9.19
346	34.6	38.9	8.61	9.21
347	34.7	39.0	8.65	9.25
348	34.8	39.1	8.68	9.28
349	34.9	39.2	8.72	9.31
350	35.0	39.3	8.76	9.34
351	35.1	39.4	8.80	9.37
352	35.2	39.6	8.83	9.40
353	35.3	39.7	8.87	9.44
354	35.4	39.8	8.91	9.46
355	35.5	39.9	8.95	9.50
356	35.6	40.0	8.98	9.53
357	35.7	40.1	9.02	9.56
358	35.8	40.2	9.06	9.59
359	35.9	40.3	9.10	9.62
360	36.0	40.5	9.14	9.65
361	36.1	40.6	9.17	9.68
362	36.2	40.7	9.21	9.72
363	36.3	40.8	9.25	9.74
364	36.4	40.9	9.29	9.78
365	36.5	41.0	9.33	9.81
366	36.6	41.1	9.37	9.85
367	36.7	41.2	9.40	9.87
368	36.8	41.4	9.44	9.91
369	36.9	41.5	9.48	9.94
370	37.0	41.6	9.52	9.97
371	37.1	41.7	9.56	10.00
372	37.2	41.8	9.60	10.04
373	37.3	41.9	9.64	10.07
374	37.4	42.0	9.68	10.10
375	37.5	42.1	9.72	10.13
376	37.6	42.3	9.76	10.16
377	37.7	42.4	9.79	10.20
378	37.8	42.5	9.83	10.23
379	37.9	42.6	9.87	10.27
380	38.0	42.7	9.91	10.29
381	38.1	42.8	9.95	10.33
382	38.2	42.9	9.99	10.36
383	38.3	43.0	10.03	10.40
384	38.4	43.2	10.07	10.43
385	38.5	43.3	10.11	10.46
386	38.6	43.4	10.15	10.49
387	38.7	43.5	10.19	10.52
388	38.8	43.6	10.23	10.56
389	38.9	43.7	10.27	10.59
390	39.0	43.8	10.31	10.63
391	39.1	43.9	10.35	10.66
392	39.2	44.1	10.39	10.70
393	39.3	44.2	10.43	10.73
394	39.4	44.3	10.47	10.76
395	39.5	44.4	10.52	10.79
396	39.6	44.5	10.56	10.82
397	39.7	44.6	10.60	10.86
398	39.8	44.7	10.64	10.89
399	39.9	44.8	10.68	10.93
400	40.0	45.0	10.72	10.97
401	40.0	45.0	10.72	10.96
402	40.0	45.0	10.72	10.95
403	40.0	45.0	10.72	10.94
404	40.0	45.0	10.73	10.93
405	40.1	45.0	10.73	10.92
406	40.1	45.0	10.73	10.92
407	40.1	45.0	10.74	10.92
408	40.1	45.0	10.74	10.91
409	40.2	45.0	10.74	10.90

V 製品データ

[V 製品データ]

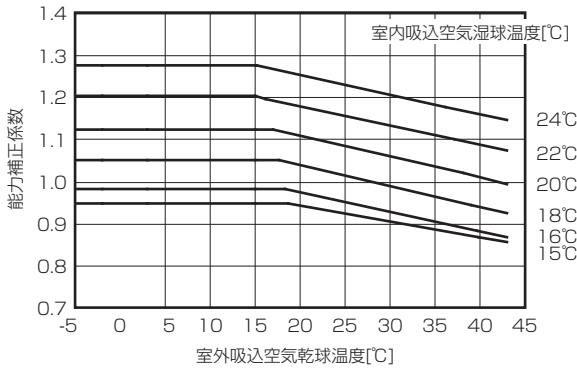
室内ユニット 合計容量	能力 (kW)		入力 (kW)	
	冷房	暖房	冷房	暖房
410	40.2	45.0	10.74	10.89
411	40.2	45.0	10.74	10.88
412	40.2	45.0	10.74	10.87
413	40.2	45.0	10.75	10.86
414	40.3	45.0	10.75	10.85
415	40.3	45.0	10.75	10.84
416	40.3	45.0	10.76	10.84
417	40.3	45.0	10.76	10.83
418	40.4	45.0	10.76	10.83
419	40.4	45.0	10.77	10.82
420	40.4	45.0	10.77	10.81
421	40.4	45.0	10.77	10.80
422	40.5	45.0	10.78	10.79
423	40.5	45.0	10.78	10.78
424	40.5	45.0	10.78	10.77
425	40.5	45.0	10.79	10.77
426	40.5	45.0	10.79	10.76
427	40.6	45.0	10.79	10.75
428	40.6	45.0	10.79	10.74
429	40.6	45.0	10.79	10.73
430	40.6	45.0	10.79	10.73
431	40.7	45.0	10.80	10.72
432	40.7	45.0	10.80	10.71
433	40.7	45.0	10.80	10.70
434	40.7	45.0	10.81	10.70
435	40.8	45.0	10.81	10.69
436	40.8	45.0	10.81	10.68
437	40.8	45.0	10.82	10.67
438	40.8	45.1	10.82	10.66
439	40.8	45.1	10.82	10.65
440	40.9	45.1	10.83	10.64
441	40.9	45.1	10.83	10.64
442	40.9	45.1	10.83	10.63
443	40.9	45.1	10.84	10.63
444	41.0	45.1	10.84	10.62
445	41.0	45.1	10.84	10.61
446	41.0	45.1	10.84	10.60
447	41.0	45.1	10.84	10.59
448	41.1	45.1	10.84	10.58
449	41.1	45.1	10.85	10.57
450	41.1	45.1	10.85	10.56
451	41.1	45.1	10.85	10.55
452	41.1	45.1	10.86	10.55
453	41.2	45.1	10.86	10.54
454	41.2	45.1	10.86	10.54
455	41.2	45.1	10.87	10.53
456	41.2	45.1	10.87	10.52
457	41.3	45.1	10.87	10.51
458	41.3	45.1	10.88	10.50
459	41.3	45.1	10.88	10.49
460	41.3	45.1	10.88	10.48
461	41.3	45.1	10.88	10.48
462	41.4	45.1	10.88	10.47
463	41.4	45.1	10.88	10.46
464	41.4	45.1	10.89	10.45
465	41.4	45.1	10.89	10.45
466	41.5	45.1	10.89	10.44
467	41.5	45.1	10.90	10.43
468	41.5	45.1	10.90	10.42
469	41.5	45.1	10.90	10.42
470	41.6	45.1	10.91	10.41
471	41.6	45.1	10.91	10.40
472	41.6	45.1	10.91	10.39
473	41.6	45.1	10.92	10.38
474	41.6	45.1	10.92	10.37
475	41.7	45.2	10.92	10.36
476	41.7	45.2	10.93	10.35
477	41.7	45.2	10.93	10.35
478	41.7	45.2	10.93	10.35
479	41.8	45.2	10.93	10.34

室内ユニット 合計容量	能力 (kW)		入力 (kW)	
	冷房	暖房	冷房	暖房
480	41.8	45.2	10.93	10.33
481	41.8	45.2	10.93	10.32
482	41.8	45.2	10.94	10.31
483	41.9	45.2	10.94	10.30
484	41.9	45.2	10.94	10.29
485	41.9	45.2	10.95	10.28
486	41.9	45.2	10.95	10.27
487	41.9	45.2	10.95	10.27
488	42.0	45.2	10.96	10.26
489	42.0	45.2	10.96	10.25
490	42.0	45.2	10.97	10.25
491	42.0	45.2	10.97	10.24
492	42.1	45.2	10.97	10.23
493	42.1	45.2	10.98	10.22
494	42.1	45.2	10.98	10.21
495	42.1	45.2	10.98	10.20
496	42.2	45.2	10.98	10.20
497	42.2	45.2	10.98	10.19
498	42.2	45.2	10.98	10.18
499	42.2	45.2	10.99	10.17
500	42.2	45.2	10.99	10.16
501	42.3	45.2	10.99	10.16
502	42.3	45.2	11.00	10.15
503	42.3	45.2	11.00	10.14
504	42.3	45.2	11.00	10.13
505	42.4	45.2	11.01	10.13
506	42.4	45.2	11.01	10.12
507	42.4	45.2	11.01	10.11
508	42.4	45.2	11.02	10.10
509	42.5	45.2	11.02	10.09
510	42.5	45.2	11.02	10.08
511	42.5	45.2	11.02	10.07
512	42.5	45.3	11.02	10.06
513	42.5	45.3	11.02	10.06
514	42.6	45.3	11.03	10.06
515	42.6	45.3	11.03	10.05
516	42.6	45.3	11.03	10.04
517	42.6	45.3	11.04	10.03
518	42.7	45.3	11.04	10.02
519	42.7	45.3	11.04	10.01
520	42.7	45.3	11.05	10.00

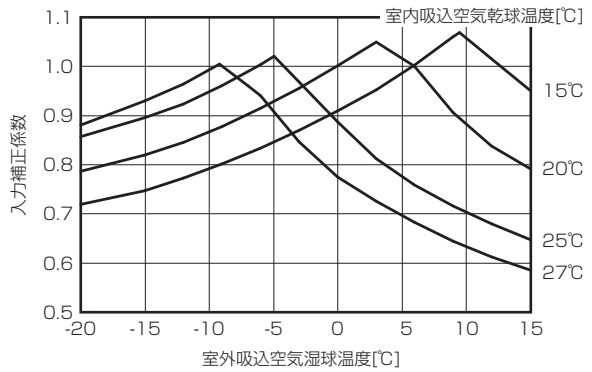
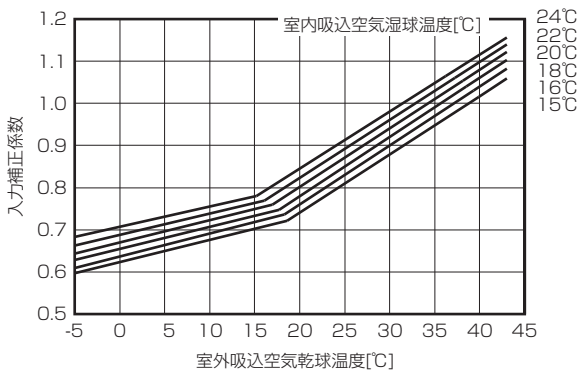
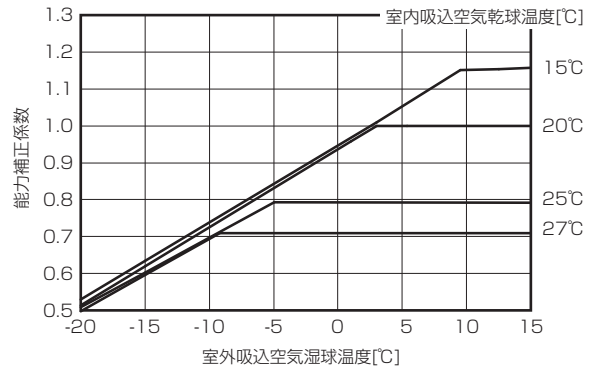
2. 空気条件変化による補正

[PUHY-EP280 ~ EP400DMG1]

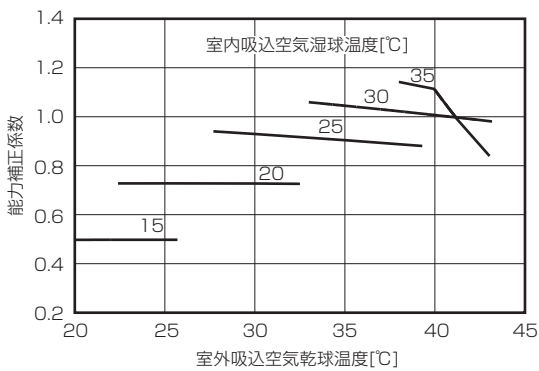
①冷房温度補正



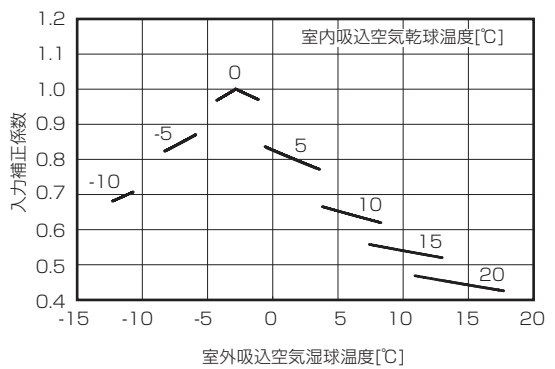
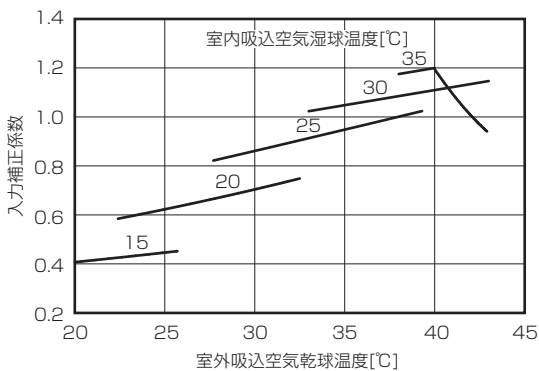
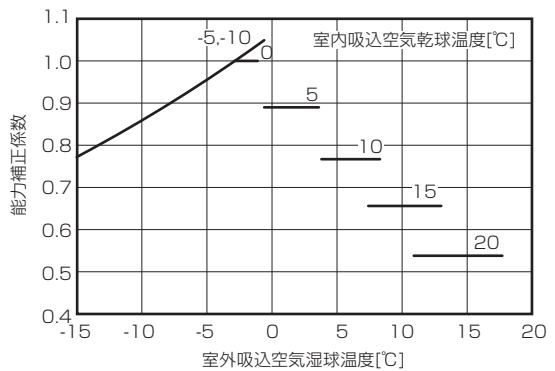
②暖房温度補正



③冷房温度補正 (室温サーモ形給気処理ユニット、外気処理エアコン)



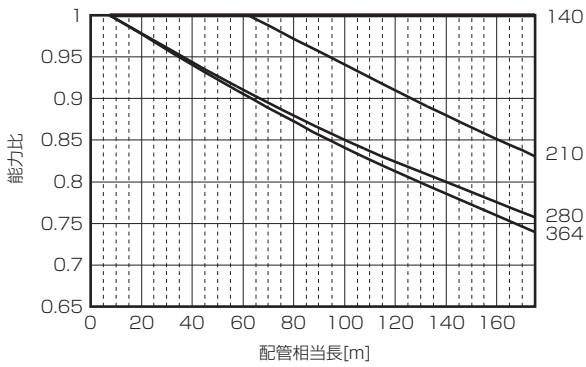
④暖房温度補正 (室温サーモ形給気処理ユニット、外気処理エアコン)



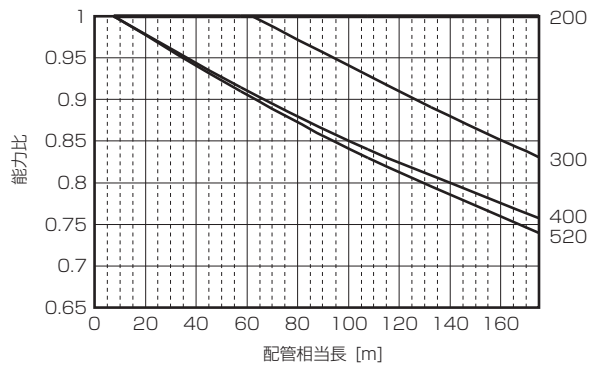
3. 冷媒配管長補正

[冷房能力補正係数]

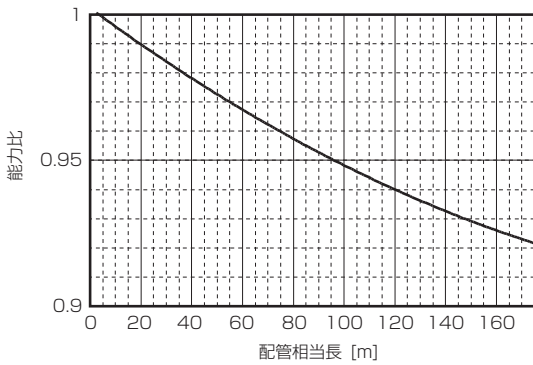
■PUHY-EP280DMG1



■PUHY-EP400DMG1



[暖房能力補正係数]



[配管相当長の求め方]

- (1) PUHY-EP280DMG1形 相当長 = (最遠室内ユニットまでの配管実長) + (0.42 × 配管途中のベンド数) m
- (2) PUHY-EP400DMG1形 相当長 = (最遠室内ユニットまでの配管実長) + (0.47 × 配管途中のベンド数) m

4. 霜取補正

室外吸入空気湿球温度 [°C]		6	4	2	1	0	-2	-4	-6	-8	-10	-20
霜取補正係数	EP280形	1.00	0.95	0.84	0.83	0.83	0.87	0.90	0.95	0.95	0.95	0.95
	EP400形	1.00	0.93	0.85	0.83	0.84	0.86	0.90	0.90	0.95	0.95	0.95

3) EP450SDMG1 形

1. 標準能力表

[PUHY-EP450SDMG1]

室外ユニット

室内ユニット 合計容量	能力 (kW)		入力 (kW)	
	冷房	暖房	冷房	暖房
225	22.5	25.0	4.74	5.09
226	22.6	25.1	4.77	5.11
227	22.7	25.2	4.79	5.13
228	22.8	25.3	4.82	5.15
229	22.9	25.4	4.84	5.17
230	23.0	25.5	4.86	5.19
231	23.1	25.6	4.89	5.21
232	23.2	25.7	4.91	5.23
233	23.3	25.8	4.94	5.26
234	23.4	26.0	4.96	5.28
235	23.5	26.1	4.99	5.30
236	23.6	26.2	5.01	5.32
237	23.7	26.3	5.03	5.34
238	23.8	26.4	5.06	5.36
239	23.9	26.5	5.08	5.38
240	24.0	26.6	5.11	5.40
241	24.1	26.7	5.13	5.42
242	24.2	26.8	5.16	5.45
243	24.3	27.0	5.18	5.47
244	24.4	27.1	5.21	5.49
245	24.5	27.2	5.23	5.51
246	24.6	27.3	5.26	5.53
247	24.7	27.4	5.28	5.55
248	24.8	27.5	5.31	5.58
249	24.9	27.6	5.33	5.60
250	25.0	27.7	5.36	5.62
251	25.1	27.8	5.38	5.64
252	25.2	28.0	5.41	5.66
253	25.3	28.1	5.43	5.69
254	25.4	28.2	5.46	5.71
255	25.5	28.3	5.48	5.73
256	25.6	28.4	5.51	5.75
257	25.7	28.5	5.53	5.77
258	25.8	28.6	5.56	5.80
259	25.9	28.7	5.59	5.82
260	26.0	28.8	5.61	5.84
261	26.1	29.0	5.64	5.86
262	26.2	29.1	5.66	5.89
263	26.3	29.2	5.69	5.91
264	26.4	29.3	5.71	5.93
265	26.5	29.4	5.74	5.96
266	26.6	29.5	5.77	5.98
267	26.7	29.6	5.79	6.00
268	26.8	29.7	5.82	6.02
269	26.9	29.8	5.84	6.05
270	27.0	30.0	5.87	6.07
271	27.1	30.1	5.90	6.09
272	27.2	30.2	5.92	6.12
273	27.3	30.3	5.95	6.14
274	27.4	30.4	5.97	6.16
275	27.5	30.5	6.00	6.19
276	27.6	30.6	6.03	6.21
277	27.7	30.7	6.05	6.23
278	27.8	30.8	6.08	6.26
279	27.9	31.0	6.11	6.28
280	28.0	31.1	6.13	6.31
281	28.1	31.2	6.16	6.33
282	28.2	31.3	6.19	6.35
283	28.3	31.4	6.21	6.38
284	28.4	31.5	6.24	6.40
285	28.5	31.6	6.27	6.43
286	28.6	31.7	6.29	6.45
287	28.7	31.8	6.32	6.47
288	28.8	32.0	6.35	6.50
289	28.9	32.1	6.37	6.52
290	29.0	32.2	6.40	6.55
291	29.1	32.3	6.43	6.57
292	29.2	32.4	6.46	6.60
293	29.3	32.5	6.48	6.62
294	29.4	32.6	6.51	6.64

室内ユニット 合計容量	能力 (kW)		入力 (kW)	
	冷房	暖房	冷房	暖房
295	29.5	32.7	6.54	6.67
296	29.6	32.8	6.57	6.69
297	29.7	33.0	6.59	6.72
298	29.8	33.1	6.62	6.74
299	29.9	33.2	6.65	6.77
300	30.0	33.3	6.67	6.79
301	30.1	33.4	6.70	6.82
302	30.2	33.5	6.73	6.84
303	30.3	33.6	6.76	6.87
304	30.4	33.7	6.79	6.89
305	30.5	33.8	6.81	6.92
306	30.6	34.0	6.84	6.95
307	30.7	34.1	6.87	6.97
308	30.8	34.2	6.90	7.00
309	30.9	34.3	6.93	7.02
310	31.0	34.4	6.95	7.05
311	31.1	34.5	6.98	7.07
312	31.2	34.6	7.01	7.10
313	31.3	34.7	7.04	7.13
314	31.4	34.8	7.07	7.15
315	31.5	35.0	7.09	7.18
316	31.6	35.1	7.12	7.20
317	31.7	35.2	7.15	7.23
318	31.8	35.3	7.18	7.26
319	31.9	35.4	7.21	7.28
320	32.0	35.5	7.24	7.31
321	32.1	35.6	7.26	7.33
322	32.2	35.7	7.29	7.36
323	32.3	35.8	7.32	7.39
324	32.4	36.0	7.35	7.41
325	32.5	36.1	7.38	7.44
326	32.6	36.2	7.41	7.47
327	32.7	36.3	7.44	7.49
328	32.8	36.4	7.47	7.52
329	32.9	36.5	7.50	7.55
330	33.0	36.6	7.52	7.57
331	33.1	36.7	7.55	7.60
332	33.2	36.8	7.58	7.63
333	33.3	37.0	7.61	7.66
334	33.4	37.1	7.64	7.68
335	33.5	37.2	7.67	7.71
336	33.6	37.3	7.70	7.74
337	33.7	37.4	7.73	7.76
338	33.8	37.5	7.76	7.79
339	33.9	37.6	7.79	7.82
340	34.0	37.7	7.82	7.85
341	34.1	37.8	7.85	7.87
342	34.2	38.0	7.88	7.90
343	34.3	38.1	7.91	7.93
344	34.4	38.2	7.94	7.96
345	34.5	38.3	7.97	7.99
346	34.6	38.4	7.99	8.01
347	34.7	38.5	8.02	8.04
348	34.8	38.6	8.05	8.07
349	34.9	38.7	8.08	8.10
350	35.0	38.8	8.11	8.13
351	35.1	39.0	8.14	8.15
352	35.2	39.1	8.17	8.18
353	35.3	39.2	8.20	8.21
354	35.4	39.3	8.24	8.24
355	35.5	39.4	8.27	8.27
356	35.6	39.5	8.30	8.30
357	35.7	39.6	8.33	8.33
358	35.8	39.7	8.36	8.35
359	35.9	39.8	8.39	8.38
360	36.0	40.0	8.42	8.41
361	36.1	40.1	8.45	8.44
362	36.2	40.2	8.48	8.47
363	36.3	40.3	8.51	8.50
364	36.4	40.4	8.54	8.53

室内ユニット 合計容量	能力 (kW)		入力 (kW)	
	冷房	暖房	冷房	暖房
365	36.5	40.5	8.57	8.56
366	36.6	40.6	8.60	8.59
367	36.7	40.7	8.63	8.61
368	36.8	40.8	8.66	8.64
369	36.9	41.0	8.69	8.67
370	37.0	41.1	8.72	8.70
371	37.1	41.2	8.76	8.73
372	37.2	41.3	8.79	8.76
373	37.3	41.4	8.82	8.79
374	37.4	41.5	8.85	8.82
375	37.5	41.6	8.88	8.85
376	37.6	41.7	8.91	8.88
377	37.7	41.8	8.94	8.91
378	37.8	42.0	8.97	8.94
379	37.9	42.1	9.01	8.97
380	38.0	42.2	9.04	9.00
381	38.1	42.3	9.07	9.03
382	38.2	42.4	9.10	9.06
383	38.3	42.5	9.13	9.09
384	38.4	42.6	9.16	9.12
385	38.5	42.7	9.20	9.15
386	38.6	42.8	9.23	9.18
387	38.7	43.0	9.26	9.21
388	38.8	43.1	9.29	9.24
389	38.9	43.2	9.32	9.27
390	39.0	43.3	9.35	9.30
391	39.1	43.4	9.39	9.34
392	39.2	43.5	9.42	9.37
393	39.3	43.6	9.45	9.40
394	39.4	43.7	9.48	9.43
395	39.5	43.8	9.51	9.46
396	39.6	44.0	9.55	9.49
397	39.7	44.1	9.58	9.52
398	39.8	44.2	9.61	9.55
399	39.9	44.3	9.64	9.58
400	40.0	44.4	9.68	9.62
401	40.1	44.5	9.71	9.65
402	40.2	44.6	9.74	9.68
403	40.3	44.7	9.77	9.71
404	40.4	44.8	9.81	9.74
405	40.5	45.0	9.84	9.77
406	40.6	45.1	9.87	9.80
407	40.7	45.2	9.90	9.84
408	40.8	45.3	9.94	9.87
409	40.9	45.4	9.97	9.90
410	41.0	45.5	10.00	9.93
411	41.1	45.6	10.04	9.96
412	41.2	45.7	10.07	10.00
413	41.3	45.8	10.10	10.03
414	41.4	46.0	10.14	10.06
415	41.5	46.1	10.17	10.09
416	41.6	46.2	10.20	10.12
417	41.7	46.3	10.24	10.16
418	41.8	46.4	10.27	10.19
419	41.9	46.5	10.30	10.22
420	42.0	46.6	10.34	10.25
421	42.1	46.7	10.37	10.29
422	42.2	46.8	10.40	10.32
423	42.3	47.0	10.44	10.35
424	42.4	47.1	10.47	10.39
425	42.5	47.2	10.50	10.42
426	42.6	47.3	10.54	10.45
427	42.7	47.4	10.57	10.48
428	42.8	47.5	10.60	10.52
429	42.9	47.6	10.64	10.55
430	43.0	47.7	10.67	10.58
431	43.1	47.8	10.71	10.62
432	43.2	48.0	10.74	10.65
433	43.3	48.1	10.77	10.68
434	43.4	48.2	10.81	10.72

V 製品データ

[V 製品データ]

室内ユニット 合計容量	能力 (kW)		入力 (kW)	
	冷房	暖房	冷房	暖房
435	43.5	48.3	10.84	10.75
436	43.6	48.4	10.88	10.78
437	43.7	48.5	10.91	10.82
438	43.8	48.6	10.94	10.85
439	43.9	48.7	10.98	10.89
440	44.0	48.8	11.01	10.92
441	44.1	49.0	11.05	10.95
442	44.2	49.1	11.08	10.99
443	44.3	49.2	11.12	11.02
444	44.4	49.3	11.15	11.06
445	44.5	49.4	11.19	11.09
446	44.6	49.5	11.22	11.12
447	44.7	49.6	11.26	11.16
448	44.8	49.7	11.29	11.19
449	44.9	49.8	11.33	11.23
450	45.0	50.0	11.36	11.26
451	45.0	50.0	11.38	11.24
452	45.0	50.0	11.38	11.24
453	45.0	50.0	11.38	11.23
454	45.0	50.0	11.38	11.22
455	45.1	50.0	11.38	11.22
456	45.1	50.0	11.38	11.21
457	45.1	50.0	11.38	11.21
458	45.1	50.0	11.38	11.20
459	45.2	50.0	11.38	11.19
460	45.2	50.0	11.38	11.19
461	45.2	50.0	11.39	11.18
462	45.2	50.0	11.39	11.17
463	45.3	50.0	11.39	11.17
464	45.3	50.0	11.39	11.16
465	45.3	50.0	11.39	11.16
466	45.3	50.1	11.39	11.15
467	45.4	50.1	11.39	11.14
468	45.4	50.1	11.39	11.14
469	45.4	50.1	11.39	11.13
470	45.4	50.1	11.39	11.13
471	45.5	50.1	11.39	11.12
472	45.5	50.1	11.39	11.11
473	45.5	50.1	11.40	11.11
474	45.5	50.1	11.40	11.10
475	45.6	50.1	11.40	11.10
476	45.6	50.1	11.40	11.09
477	45.6	50.1	11.40	11.08
478	45.6	50.1	11.40	11.08
479	45.7	50.1	11.40	11.07
480	45.7	50.1	11.40	11.07
481	45.7	50.1	11.40	11.06
482	45.7	50.2	11.40	11.05
483	45.8	50.2	11.40	11.05
484	45.8	50.2	11.40	11.04
485	45.8	50.2	11.41	11.04
486	45.8	50.2	11.41	11.03
487	45.9	50.2	11.41	11.02
488	45.9	50.2	11.41	11.02
489	45.9	50.2	11.41	11.01
490	45.9	50.2	11.41	11.00
491	46.0	50.2	11.41	11.00
492	46.0	50.2	11.41	10.99
493	46.0	50.2	11.41	10.99
494	46.0	50.2	11.41	10.98
495	46.1	50.2	11.41	10.97
496	46.1	50.2	11.41	10.97
497	46.1	50.2	11.42	10.96
498	46.1	50.3	11.42	10.96
499	46.2	50.3	11.42	10.95
500	46.2	50.3	11.42	10.94
501	46.2	50.3	11.42	10.94
502	46.2	50.3	11.42	10.93
503	46.3	50.3	11.42	10.93
504	46.3	50.3	11.42	10.92

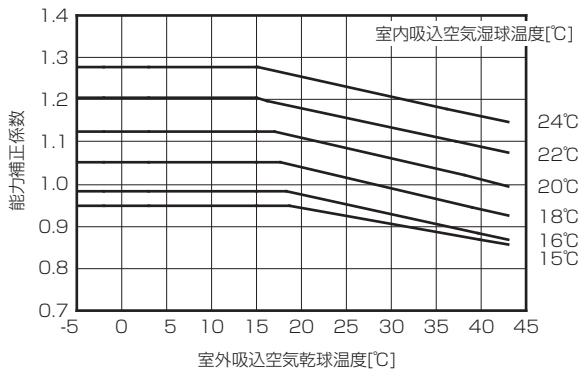
室内ユニット 合計容量	能力 (kW)		入力 (kW)	
	冷房	暖房	冷房	暖房
505	46.3	50.3	11.42	10.91
506	46.3	50.3	11.42	10.91
507	46.4	50.3	11.42	10.90
508	46.4	50.3	11.43	10.90
509	46.4	50.3	11.43	10.89
510	46.4	50.3	11.43	10.88
511	46.5	50.3	11.43	10.88
512	46.5	50.3	11.43	10.87
513	46.5	50.3	11.43	10.87
514	46.5	50.4	11.43	10.86
515	46.6	50.4	11.43	10.85
516	46.6	50.4	11.43	10.85
517	46.6	50.4	11.43	10.84
518	46.6	50.4	11.43	10.83
519	46.7	50.4	11.43	10.83
520	46.7	50.4	11.44	10.82
521	46.7	50.4	11.44	10.82
522	46.7	50.4	11.44	10.81
523	46.8	50.4	11.44	10.80
524	46.8	50.4	11.44	10.80
525	46.8	50.4	11.44	10.79
526	46.8	50.4	11.44	10.79
527	46.9	50.4	11.44	10.78
528	46.9	50.4	11.44	10.77
529	46.9	50.4	11.44	10.77
530	46.9	50.5	11.44	10.76
531	47.0	50.5	11.44	10.76
532	47.0	50.5	11.45	10.75
533	47.0	50.5	11.45	10.74
534	47.0	50.5	11.45	10.74
535	47.1	50.5	11.45	10.73
536	47.1	50.5	11.45	10.73
537	47.1	50.5	11.45	10.72
538	47.1	50.5	11.45	10.71
539	47.2	50.5	11.45	10.71
540	47.2	50.5	11.45	10.70
541	47.2	50.5	11.45	10.70
542	47.2	50.5	11.45	10.69
543	47.3	50.5	11.45	10.68
544	47.3	50.5	11.46	10.68
545	47.3	50.5	11.46	10.67
546	47.3	50.6	11.46	10.66
547	47.4	50.6	11.46	10.66
548	47.4	50.6	11.46	10.65
549	47.4	50.6	11.46	10.65
550	47.4	50.6	11.46	10.64
551	47.5	50.6	11.46	10.63
552	47.5	50.6	11.46	10.63
553	47.5	50.6	11.46	10.62
554	47.5	50.6	11.46	10.62
555	47.6	50.6	11.46	10.61
556	47.6	50.6	11.47	10.60
557	47.6	50.6	11.47	10.60
558	47.6	50.6	11.47	10.59
559	47.7	50.6	11.47	10.59
560	47.7	50.6	11.47	10.58
561	47.7	50.6	11.47	10.57
562	47.7	50.7	11.47	10.57
563	47.8	50.7	11.47	10.56
564	47.8	50.7	11.47	10.56
565	47.8	50.7	11.47	10.55
566	47.8	50.7	11.47	10.54
567	47.9	50.7	11.48	10.54
568	47.9	50.7	11.48	10.53
569	47.9	50.7	11.48	10.53
570	47.9	50.7	11.48	10.52
571	48.0	50.7	11.48	10.51
572	48.0	50.7	11.48	10.51
573	48.0	50.7	11.48	10.50
574	48.0	50.7	11.48	10.49

室内ユニット 合計容量	能力 (kW)		入力 (kW)	
	冷房	暖房	冷房	暖房
575	48.1	50.7	11.48	10.49
576	48.1	50.7	11.48	10.48
577	48.1	50.7	11.48	10.48
578	48.1	50.8	11.48	10.47
579	48.2	50.8	11.49	10.46
580	48.2	50.8	11.49	10.46
581	48.2	50.8	11.49	10.45
582	48.2	50.8	11.49	10.45
583	48.2	50.8	11.49	10.44
584	48.3	50.8	11.49	10.43
585	48.3	50.8	11.49	10.43

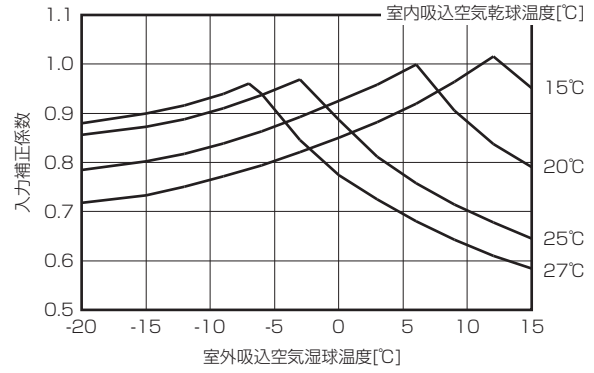
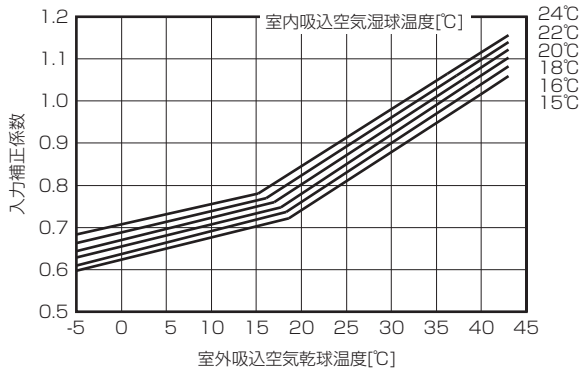
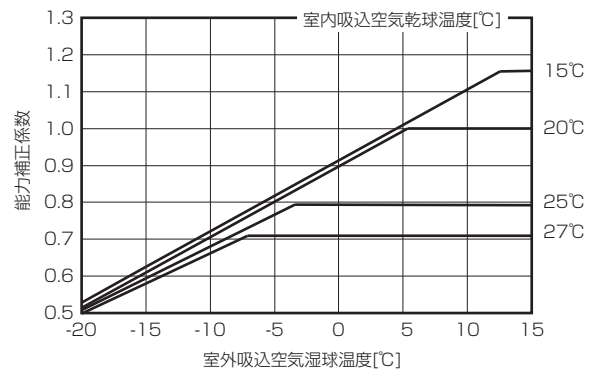
2. 空気条件変化による補正

[PUHY-EP450SDMG1]

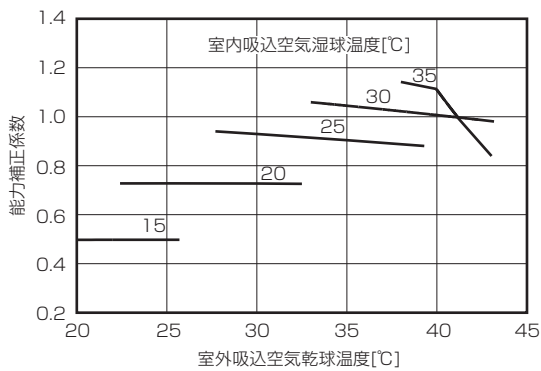
①冷房温度補正



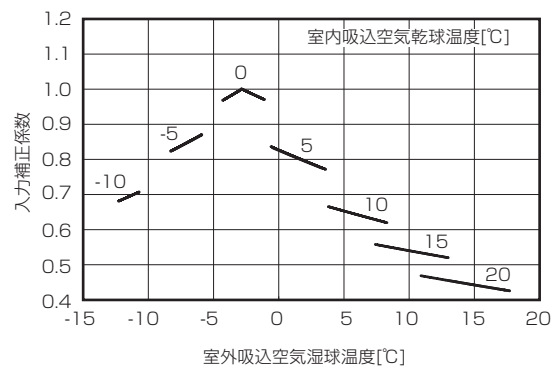
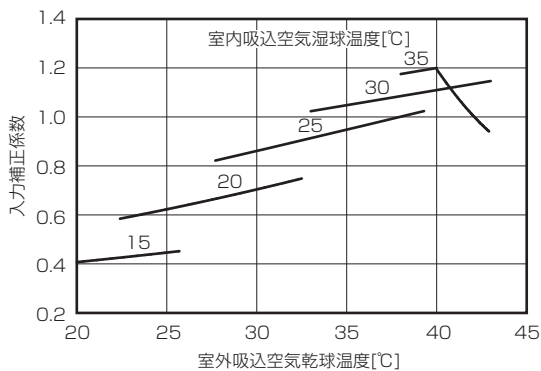
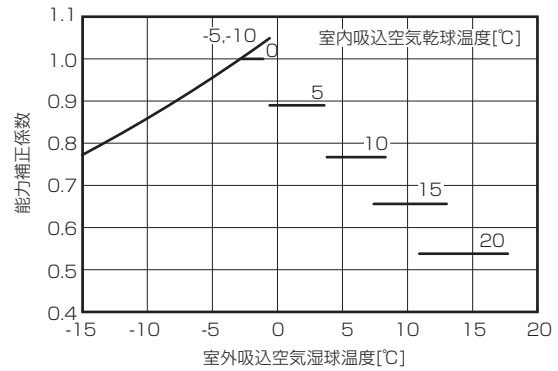
②暖房温度補正



③冷房温度補正 (室温サーモ形給気処理ユニット、外気処理エアコン)



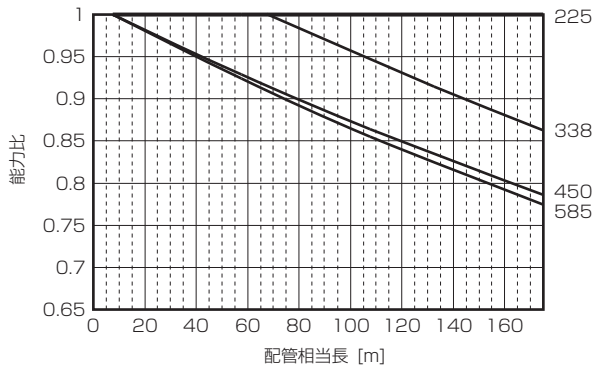
④暖房温度補正 (室温サーモ形給気処理ユニット、外気処理エアコン)



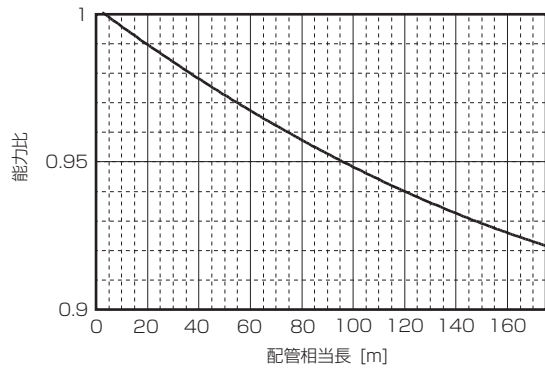
3. 冷媒配管長補正

[冷房能力補正係数]

■PUHY-EP450SDMG1



[暖房能力補正係数]



[配管相当長の求め方]

(1) PUHY-EP450SDMG1形 相当長 = (最遠室内ユニットまでの配管実長) + (0.50 × 配管途中のベンド数) m

4. 霜取補正

室外吸入空気湿球温度 [°C]	6	4	2	1	0	-2	-4	-6	-8	-10	-20
霜取補正係数 EP450形	1.00	0.94	0.84	0.87	0.87	0.88	0.90	0.90	0.93	0.93	0.93

4) EP500 ~ EP560SDMG1 形

1. 標準能力表

[PUHY-EP500SDMG1]

室外ユニット

室内ユニット 合計容量	能力 (kW)		入力 (kW)	
	冷房	暖房	冷房	暖房
250	25.0	28.0	5.11	5.61
251	25.1	28.1	5.12	5.63
252	25.2	28.2	5.13	5.65
253	25.3	28.3	5.15	5.67
254	25.4	28.4	5.16	5.70
255	25.5	28.5	5.18	5.72
256	25.6	28.6	5.19	5.74
257	25.7	28.7	5.21	5.76
258	25.8	28.8	5.22	5.79
259	25.9	29.0	5.24	5.81
260	26.0	29.1	5.25	5.83
261	26.1	29.2	5.27	5.85
262	26.2	29.3	5.28	5.88
263	26.3	29.4	5.30	5.90
264	26.4	29.5	5.31	5.92
265	26.5	29.6	5.33	5.94
266	26.6	29.7	5.35	5.97
267	26.7	29.9	5.36	5.99
268	26.8	30.0	5.38	6.01
269	26.9	30.1	5.39	6.04
270	27.0	30.2	5.41	6.06
271	27.1	30.3	5.43	6.08
272	27.2	30.4	5.45	6.11
273	27.3	30.5	5.46	6.13
274	27.4	30.6	5.48	6.15
275	27.5	30.8	5.50	6.18
276	27.6	30.9	5.51	6.20
277	27.7	31.0	5.53	6.22
278	27.8	31.1	5.55	6.25
279	27.9	31.2	5.57	6.27
280	28.0	31.3	5.59	6.29
281	28.1	31.4	5.60	6.32
282	28.2	31.5	5.62	6.34
283	28.3	31.6	5.64	6.37
284	28.4	31.8	5.66	6.39
285	28.5	31.9	5.68	6.41
286	28.6	32.0	5.70	6.44
287	28.7	32.1	5.72	6.46
288	28.8	32.2	5.74	6.49
289	28.9	32.3	5.76	6.51
290	29.0	32.4	5.78	6.54
291	29.1	32.5	5.80	6.56
292	29.2	32.7	5.82	6.59
293	29.3	32.8	5.84	6.61
294	29.4	32.9	5.86	6.63
295	29.5	33.0	5.88	6.66
296	29.6	33.1	5.90	6.68
297	29.7	33.2	5.92	6.71
298	29.8	33.3	5.94	6.73
299	29.9	33.4	5.96	6.76
300	30.0	33.6	5.98	6.78
301	30.1	33.7	6.00	6.81
302	30.2	33.8	6.02	6.84
303	30.3	33.9	6.05	6.86
304	30.4	34.0	6.07	6.89
305	30.5	34.1	6.09	6.91
306	30.6	34.2	6.11	6.94
307	30.7	34.3	6.13	6.96
308	30.8	34.4	6.16	6.99
309	30.9	34.6	6.18	7.01
310	31.0	34.7	6.20	7.04
311	31.1	34.8	6.22	7.07
312	31.2	34.9	6.25	7.09
313	31.3	35.0	6.27	7.12
314	31.4	35.1	6.29	7.14
315	31.5	35.2	6.32	7.17
316	31.6	35.3	6.34	7.20
317	31.7	35.5	6.36	7.22
318	31.8	35.6	6.39	7.25
319	31.9	35.7	6.41	7.27

室内ユニット 合計容量	能力 (kW)		入力 (kW)	
	冷房	暖房	冷房	暖房
320	32.0	35.8	6.43	7.30
321	32.1	35.9	6.46	7.33
322	32.2	36.0	6.48	7.35
323	32.3	36.1	6.51	7.38
324	32.4	36.2	6.53	7.41
325	32.5	36.4	6.56	7.43
326	32.6	36.5	6.58	7.46
327	32.7	36.6	6.61	7.49
328	32.8	36.7	6.63	7.51
329	32.9	36.8	6.66	7.54
330	33.0	36.9	6.68	7.57
331	33.1	37.0	6.71	7.60
332	33.2	37.1	6.74	7.62
333	33.3	37.2	6.76	7.65
334	33.4	37.4	6.79	7.68
335	33.5	37.5	6.81	7.70
336	33.6	37.6	6.84	7.73
337	33.7	37.7	6.87	7.76
338	33.8	37.8	6.89	7.79
339	33.9	37.9	6.92	7.82
340	34.0	38.0	6.95	7.84
341	34.1	38.1	6.98	7.87
342	34.2	38.3	7.00	7.90
343	34.3	38.4	7.03	7.93
344	34.4	38.5	7.06	7.95
345	34.5	38.6	7.09	7.98
346	34.6	38.7	7.11	8.01
347	34.7	38.8	7.14	8.04
348	34.8	38.9	7.17	8.07
349	34.9	39.0	7.20	8.10
350	35.0	39.2	7.23	8.12
351	35.1	39.3	7.26	8.15
352	35.2	39.4	7.28	8.18
353	35.3	39.5	7.31	8.21
354	35.4	39.6	7.34	8.24
355	35.5	39.7	7.37	8.27
356	35.6	39.8	7.40	8.30
357	35.7	39.9	7.43	8.32
358	35.8	40.0	7.46	8.35
359	35.9	40.2	7.49	8.38
360	36.0	40.3	7.52	8.41
361	36.1	40.4	7.55	8.44
362	36.2	40.5	7.58	8.47
363	36.3	40.6	7.61	8.50
364	36.4	40.7	7.64	8.53
365	36.5	40.8	7.67	8.56
366	36.6	40.9	7.70	8.59
367	36.7	41.1	7.74	8.62
368	36.8	41.2	7.77	8.65
369	36.9	41.3	7.80	8.68
370	37.0	41.4	7.83	8.70
371	37.1	41.5	7.86	8.73
372	37.2	41.6	7.89	8.76
373	37.3	41.7	7.92	8.79
374	37.4	41.8	7.96	8.82
375	37.5	42.0	7.99	8.85
376	37.6	42.1	8.02	8.88
377	37.7	42.2	8.05	8.91
378	37.8	42.3	8.09	8.94
379	37.9	42.4	8.12	8.97
380	38.0	42.5	8.15	9.01
381	38.1	42.6	8.19	9.04
382	38.2	42.7	8.22	9.07
383	38.3	42.8	8.25	9.10
384	38.4	43.0	8.29	9.13
385	38.5	43.1	8.32	9.16
386	38.6	43.2	8.35	9.19
387	38.7	43.3	8.39	9.22
388	38.8	43.4	8.42	9.25
389	38.9	43.5	8.46	9.28

室内ユニット 合計容量	能力 (kW)		入力 (kW)	
	冷房	暖房	冷房	暖房
390	39.0	43.6	8.49	9.31
391	39.1	43.7	8.53	9.34
392	39.2	43.9	8.56	9.37
393	39.3	44.0	8.60	9.41
394	39.4	44.1	8.63	9.44
395	39.5	44.2	8.67	9.47
396	39.6	44.3	8.70	9.50
397	39.7	44.4	8.74	9.53
398	39.8	44.5	8.77	9.56
399	39.9	44.6	8.81	9.59
400	40.0	44.8	8.84	9.63
401	40.1	44.9	8.88	9.66
402	40.2	45.0	8.92	9.69
403	40.3	45.1	8.95	9.72
404	40.4	45.2	8.99	9.75
405	40.5	45.3	9.03	9.78
406	40.6	45.4	9.06	9.82
407	40.7	45.5	9.10	9.85
408	40.8	45.6	9.14	9.88
409	40.9	45.8	9.17	9.91
410	41.0	45.9	9.21	9.94
411	41.1	46.0	9.25	9.98
412	41.2	46.1	9.29	10.01
413	41.3	46.2	9.32	10.04
414	41.4	46.3	9.36	10.07
415	41.5	46.4	9.40	10.11
416	41.6	46.5	9.44	10.14
417	41.7	46.7	9.48	10.17
418	41.8	46.8	9.52	10.21
419	41.9	46.9	9.56	10.24
420	42.0	47.0	9.59	10.27
421	42.1	47.1	9.63	10.30
422	42.2	47.2	9.67	10.34
423	42.3	47.3	9.71	10.37
424	42.4	47.4	9.75	10.40
425	42.5	47.6	9.79	10.44
426	42.6	47.7	9.83	10.47
427	42.7	47.8	9.87	10.50
428	42.8	47.9	9.91	10.54
429	42.9	48.0	9.95	10.57
430	43.0	48.1	9.99	10.60
431	43.1	48.2	10.03	10.64
432	43.2	48.3	10.07	10.67
433	43.3	48.4	10.11	10.70
434	43.4	48.6	10.16	10.74
435	43.5	48.7	10.20	10.77
436	43.6	48.8	10.24	10.81
437	43.7	48.9	10.28	10.84
438	43.8	49.0	10.32	10.87
439	43.9	49.1	10.36	10.91
440	44.0	49.2	10.40	10.94
441	44.1	49.3	10.45	10.98
442	44.2	49.5	10.49	11.01
443	44.3	49.6	10.53	11.05
444	44.4	49.7	10.57	11.08
445	44.5	49.8	10.62	11.12
446	44.6	49.9	10.66	11.15
447	44.7	50.0	10.70	11.18
448	44.8	50.1	10.74	11.22
449	44.9	50.2	10.79	11.25
450	45.0	50.4	10.83	11.29
451	45.1	50.5	10.87	11.32
452	45.2	50.6	10.92	11.36
453	45.3	50.7	10.96	11.39
454	45.4	50.8	11.01	11.43
455	45.5	50.9	11.05	11.46
456	45.6	51.0	11.09	11.50
457	45.7	51.1	11.14	11.53
458	45.8	51.2	11.18	11.57
459	45.9	51.4	11.23	11.61

V 製品データ

[V 製品データ]

室内ユニット 合計容量	能力 (kW)		入力 (kW)	
	冷房	暖房	冷房	暖房
460	46.0	51.5	11.27	11.64
461	46.1	51.6	11.32	11.68
462	46.2	51.7	11.36	11.71
463	46.3	51.8	11.41	11.75
464	46.4	51.9	11.45	11.78
465	46.5	52.0	11.50	11.82
466	46.6	52.1	11.55	11.86
467	46.7	52.3	11.59	11.89
468	46.8	52.4	11.64	11.93
469	46.9	52.5	11.68	11.96
470	47.0	52.6	11.73	12.00
471	47.1	52.7	11.78	12.04
472	47.2	52.8	11.82	12.07
473	47.3	52.9	11.87	12.11
474	47.4	53.0	11.92	12.14
475	47.5	53.2	11.96	12.18
476	47.6	53.3	12.01	12.22
477	47.7	53.4	12.06	12.25
478	47.8	53.5	12.11	12.29
479	47.9	53.6	12.15	12.33
480	48.0	53.7	12.20	12.36
481	48.1	53.8	12.25	12.40
482	48.2	53.9	12.30	12.44
483	48.3	54.0	12.35	12.48
484	48.4	54.2	12.39	12.51
485	48.5	54.3	12.44	12.55
486	48.6	54.4	12.49	12.59
487	48.7	54.5	12.54	12.62
488	48.8	54.6	12.59	12.66
489	48.9	54.7	12.64	12.70
490	49.0	54.8	12.69	12.74
491	49.1	54.9	12.74	12.77
492	49.2	55.1	12.79	12.81
493	49.3	55.2	12.84	12.85
494	49.4	55.3	12.89	12.89
495	49.5	55.4	12.94	12.92
496	49.6	55.5	12.99	12.96
497	49.7	55.6	13.04	13.00
498	49.8	55.7	13.09	13.04
499	49.9	55.8	13.14	13.08
500	50.0	56.0	13.19	13.11
501	50.0	56.0	13.19	13.07
502	50.0	56.0	13.19	13.07
503	50.0	56.0	13.19	13.06
504	50.0	56.0	13.19	13.05
505	50.1	56.0	13.19	13.05
506	50.1	56.0	13.19	13.04
507	50.1	56.0	13.20	13.03
508	50.1	56.0	13.20	13.03
509	50.2	56.0	13.20	13.02
510	50.2	56.0	13.20	13.02
511	50.2	56.0	13.20	13.01
512	50.2	56.0	13.20	13.00
513	50.3	56.0	13.20	13.00
514	50.3	56.0	13.20	12.99
515	50.3	56.0	13.20	12.99
516	50.3	56.0	13.20	12.98
517	50.4	56.0	13.20	12.97
518	50.4	56.0	13.20	12.97
519	50.4	56.1	13.20	12.96
520	50.4	56.1	13.20	12.95
521	50.5	56.1	13.21	12.95
522	50.5	56.1	13.21	12.94
523	50.5	56.1	13.21	12.94
524	50.5	56.1	13.21	12.93
525	50.6	56.1	13.21	12.92
526	50.6	56.1	13.21	12.92
527	50.6	56.1	13.21	12.91
528	50.6	56.1	13.21	12.91
529	50.7	56.1	13.21	12.90

室内ユニット 合計容量	能力 (kW)		入力 (kW)	
	冷房	暖房	冷房	暖房
530	50.7	56.1	13.21	12.89
531	50.7	56.1	13.21	12.89
532	50.7	56.1	13.21	12.88
533	50.8	56.1	13.21	12.87
534	50.8	56.1	13.22	12.87
535	50.8	56.1	13.22	12.86
536	50.8	56.1	13.22	12.86
537	50.8	56.1	13.22	12.85
538	50.9	56.2	13.22	12.84
539	50.9	56.2	13.22	12.84
540	50.9	56.2	13.22	12.83
541	50.9	56.2	13.22	12.83
542	51.0	56.2	13.22	12.82
543	51.0	56.2	13.22	12.81
544	51.0	56.2	13.22	12.81
545	51.0	56.2	13.22	12.80
546	51.1	56.2	13.22	12.79
547	51.1	56.2	13.23	12.79
548	51.1	56.2	13.23	12.78
549	51.1	56.2	13.23	12.78
550	51.2	56.2	13.23	12.77
551	51.2	56.2	13.23	12.76
552	51.2	56.2	13.23	12.76
553	51.2	56.2	13.23	12.75
554	51.3	56.2	13.23	12.75
555	51.3	56.2	13.23	12.74
556	51.3	56.2	13.23	12.73
557	51.3	56.3	13.23	12.73
558	51.4	56.3	13.23	12.72
559	51.4	56.3	13.23	12.71
560	51.4	56.3	13.23	12.71
561	51.4	56.3	13.24	12.70
562	51.5	56.3	13.24	12.70
563	51.5	56.3	13.24	12.69
564	51.5	56.3	13.24	12.68
565	51.5	56.3	13.24	12.68
566	51.6	56.3	13.24	12.67
567	51.6	56.3	13.24	12.67
568	51.6	56.3	13.24	12.66
569	51.6	56.3	13.24	12.65
570	51.6	56.3	13.24	12.65
571	51.7	56.3	13.24	12.64
572	51.7	56.3	13.24	12.64
573	51.7	56.3	13.24	12.63
574	51.7	56.3	13.25	12.62
575	51.8	56.3	13.25	12.62
576	51.8	56.4	13.25	12.61
577	51.8	56.4	13.25	12.60
578	51.8	56.4	13.25	12.60
579	51.9	56.4	13.25	12.59
580	51.9	56.4	13.25	12.59
581	51.9	56.4	13.25	12.58
582	51.9	56.4	13.25	12.57
583	52.0	56.4	13.25	12.57
584	52.0	56.4	13.25	12.56
585	52.0	56.4	13.25	12.56
586	52.0	56.4	13.25	12.55
587	52.1	56.4	13.25	12.54
588	52.1	56.4	13.26	12.54
589	52.1	56.4	13.26	12.53
590	52.1	56.4	13.26	12.52
591	52.2	56.4	13.26	12.52
592	52.2	56.4	13.26	12.51
593	52.2	56.4	13.26	12.51
594	52.2	56.5	13.26	12.50
595	52.3	56.5	13.26	12.49
596	52.3	56.5	13.26	12.49
597	52.3	56.5	13.26	12.48
598	52.3	56.5	13.26	12.48
599	52.4	56.5	13.26	12.47

室内ユニット 合計容量	能力 (kW)		入力 (kW)	
	冷房	暖房	冷房	暖房
600	52.4	56.5	13.26	12.46
601	52.4	56.5	13.27	12.46
602	52.4	56.5	13.27	12.45
603	52.4	56.5	13.27	12.44
604	52.5	56.5	13.27	12.44
605	52.5	56.5	13.27	12.43
606	52.5	56.5	13.27	12.43
607	52.5	56.5	13.27	12.42
608	52.6	56.5	13.27	12.41
609	52.6	56.5	13.27	12.41
610	52.6	56.5	13.27	12.40
611	52.6	56.5	13.27	12.40
612	52.7	56.5	13.27	12.39
613	52.7	56.6	13.27	12.38
614	52.7	56.6	13.28	12.38
615	52.7	56.6	13.28	12.37
616	52.8	56.6	13.28	12.36
617	52.8	56.6	13.28	12.36
618	52.8	56.6	13.28	12.35
619	52.8	56.6	13.28	12.35
620	52.9	56.6	13.28	12.34
621	52.9	56.6	13.28	12.33
622	52.9	56.6	13.28	12.33
623	52.9	56.6	13.28	12.32
624	53.0	56.6	13.28	12.32
625	53.0	56.6	13.28	12.31
626	53.0	56.6	13.28	12.30
627	53.0	56.6	13.28	12.30
628	53.1	56.6	13.29	12.29
629	53.1	56.6	13.29	12.28
630	53.1	56.6	13.29	12.28
631	53.1	56.6	13.29	12.27
632	53.2	56.7	13.29	12.27
633	53.2	56.7	13.29	12.26
634	53.2	56.7	13.29	12.25
635	53.2	56.7	13.29	12.25
636	53.3	56.7	13.29	12.24
637	53.3	56.7	13.29	12.24
638	53.3	56.7	13.29	12.23
639	53.3	56.7	13.29	12.22
640	53.3	56.7	13.29	12.22
641	53.4	56.7	13.30	12.21
642	53.4	56.7	13.30	12.20
643	53.4	56.7	13.30	12.20
644	53.4	56.7	13.30	12.19
645	53.5	56.7	13.30	12.19
646	53.5	56.7	13.30	12.18
647	53.5	56.7	13.30	12.17
648	53.5	56.7	13.30	12.17
649	53.6	56.7	13.30	12.16
650	53.6	56.7	13.30	12.16

室外ユニット

V 製品データ

[PUHY-EP560SDMG1]

室外ユニット

室内ユニット 合計容量	能力 (kW)		入力 (kW)	
	冷房	暖房	冷房	暖房
280	28.0	31.5	6.01	6.94
281	28.1	31.6	6.03	6.96
282	28.2	31.7	6.05	6.98
283	28.3	31.8	6.06	7.01
284	28.4	31.9	6.09	7.02
285	28.5	32.0	6.11	7.05
286	28.6	32.1	6.12	7.07
287	28.7	32.2	6.14	7.09
288	28.8	32.4	6.17	7.12
289	28.9	32.5	6.18	7.14
290	29.0	32.6	6.20	7.16
291	29.1	32.7	6.22	7.19
292	29.2	32.8	6.24	7.21
293	29.3	32.9	6.26	7.23
294	29.4	33.0	6.28	7.25
295	29.5	33.1	6.30	7.28
296	29.6	33.3	6.32	7.30
297	29.7	33.4	6.33	7.32
298	29.8	33.5	6.36	7.35
299	29.9	33.6	6.38	7.37
300	30.0	33.7	6.39	7.39
301	30.1	33.8	6.42	7.42
302	30.2	33.9	6.43	7.43
303	30.3	34.0	6.45	7.46
304	30.4	34.2	6.48	7.49
305	30.5	34.3	6.49	7.51
306	30.6	34.4	6.52	7.53
307	30.7	34.5	6.53	7.55
308	30.8	34.6	6.55	7.58
309	30.9	34.7	6.58	7.60
310	31.0	34.8	6.59	7.62
311	31.1	34.9	6.61	7.65
312	31.2	35.1	6.64	7.67
313	31.3	35.2	6.65	7.69
314	31.4	35.3	6.67	7.72
315	31.5	35.4	6.69	7.74
316	31.6	35.5	6.71	7.77
317	31.7	35.6	6.74	7.78
318	31.8	35.7	6.75	7.81
319	31.9	35.8	6.78	7.84
320	32.0	36.0	6.80	7.85
321	32.1	36.1	6.81	7.88
322	32.2	36.2	6.84	7.90
323	32.3	36.3	6.85	7.93
324	32.4	36.4	6.88	7.95
325	32.5	36.5	6.90	7.97
326	32.6	36.6	6.92	8.00
327	32.7	36.7	6.94	8.02
328	32.8	36.9	6.96	8.05
329	32.9	37.0	6.98	8.07
330	33.0	37.1	7.00	8.09
331	33.1	37.2	7.02	8.12
332	33.2	37.3	7.04	8.14
333	33.3	37.4	7.06	8.16
334	33.4	37.5	7.08	8.19
335	33.5	37.6	7.11	8.21
336	33.6	37.8	7.13	8.24
337	33.7	37.9	7.15	8.26
338	33.8	38.0	7.17	8.28
339	33.9	38.1	7.19	8.31
340	34.0	38.2	7.22	8.33
341	34.1	38.3	7.23	8.36
342	34.2	38.4	7.26	8.38
343	34.3	38.5	7.27	8.40
344	34.4	38.7	7.30	8.43
345	34.5	38.8	7.32	8.45
346	34.6	38.9	7.34	8.48
347	34.7	39.0	7.37	8.50
348	34.8	39.1	7.38	8.52
349	34.9	39.2	7.41	8.55

室内ユニット 合計容量	能力 (kW)		入力 (kW)	
	冷房	暖房	冷房	暖房
350	35.0	39.3	7.43	8.57
351	35.1	39.4	7.45	8.60
352	35.2	39.6	7.48	8.62
353	35.3	39.7	7.50	8.65
354	35.4	39.8	7.52	8.67
355	35.5	39.9	7.54	8.69
356	35.6	40.0	7.57	8.72
357	35.7	40.1	7.58	8.74
358	35.8	40.2	7.61	8.77
359	35.9	40.3	7.63	8.79
360	36.0	40.5	7.65	8.82
361	36.1	40.6	7.68	8.85
362	36.2	40.7	7.70	8.86
363	36.3	40.8	7.73	8.89
364	36.4	40.9	7.74	8.91
365	36.5	41.0	7.77	8.94
366	36.6	41.1	7.79	8.97
367	36.7	41.2	7.82	8.99
368	36.8	41.4	7.84	9.02
369	36.9	41.5	7.86	9.04
370	37.0	41.6	7.89	9.07
371	37.1	41.7	7.91	9.09
372	37.2	41.8	7.94	9.12
373	37.3	41.9	7.96	9.14
374	37.4	42.0	7.99	9.16
375	37.5	42.1	8.01	9.19
376	37.6	42.3	8.03	9.21
377	37.7	42.4	8.05	9.24
378	37.8	42.5	8.08	9.26
379	37.9	42.6	8.11	9.29
380	38.0	42.7	8.13	9.32
381	38.1	42.8	8.16	9.34
382	38.2	42.9	8.18	9.37
383	38.3	43.0	8.21	9.39
384	38.4	43.2	8.23	9.42
385	38.5	43.3	8.26	9.44
386	38.6	43.4	8.28	9.47
387	38.7	43.5	8.31	9.50
388	38.8	43.6	8.33	9.52
389	38.9	43.7	8.36	9.55
390	39.0	43.8	8.38	9.57
391	39.1	43.9	8.41	9.60
392	39.2	44.1	8.43	9.62
393	39.3	44.2	8.46	9.65
394	39.4	44.3	8.48	9.68
395	39.5	44.4	8.51	9.70
396	39.6	44.5	8.53	9.73
397	39.7	44.6	8.57	9.75
398	39.8	44.7	8.59	9.78
399	39.9	44.8	8.62	9.80
400	40.0	45.0	8.64	9.83
401	40.1	45.1	8.67	9.86
402	40.2	45.2	8.69	9.88
403	40.3	45.3	8.73	9.91
404	40.4	45.4	8.75	9.93
405	40.5	45.5	8.78	9.96
406	40.6	45.6	8.80	9.98
407	40.7	45.7	8.84	10.02
408	40.8	45.9	8.86	10.04
409	40.9	46.0	8.89	10.07
410	41.0	46.1	8.91	10.09
411	41.1	46.2	8.95	10.12
412	41.2	46.3	8.97	10.15
413	41.3	46.4	9.00	10.17
414	41.4	46.5	9.03	10.20
415	41.5	46.6	9.05	10.22
416	41.6	46.8	9.09	10.25
417	41.7	46.9	9.11	10.28
418	41.8	47.0	9.14	10.31
419	41.9	47.1	9.17	10.33

室内ユニット 合計容量	能力 (kW)		入力 (kW)	
	冷房	暖房	冷房	暖房
420	42.0	47.2	9.20	10.36
421	42.1	47.3	9.23	10.39
422	42.2	47.4	9.26	10.41
423	42.3	47.5	9.29	10.44
424	42.4	47.7	9.31	10.47
425	42.5	47.8	9.35	10.50
426	42.6	47.9	9.37	10.52
427	42.7	48.0	9.41	10.55
428	42.8	48.1	9.43	10.57
429	42.9	48.2	9.47	10.61
430	43.0	48.3	9.50	10.63
431	43.1	48.4	9.52	10.66
432	43.2	48.6	9.56	10.68
433	43.3	48.7	9.58	10.71
434	43.4	48.8	9.62	10.74
435	43.5	48.9	9.65	10.77
436	43.6	49.0	9.68	10.80
437	43.7	49.1	9.71	10.82
438	43.8	49.2	9.74	10.86
439	43.9	49.3	9.78	10.88
440	44.0	49.5	9.80	10.91
441	44.1	49.6	9.84	10.93
442	44.2	49.7	9.87	10.97
443	44.3	49.8	9.90	10.99
444	44.4	49.9	9.94	11.02
445	44.5	50.0	9.96	11.04
446	44.6	50.1	10.00	11.08
447	44.7	50.2	10.03	11.10
448	44.8	50.4	10.06	11.13
449	44.9	50.5	10.10	11.16
450	45.0	50.6	10.13	11.19
451	45.1	50.7	10.16	11.22
452	45.2	50.8	10.20	11.25
453	45.3	50.9	10.23	11.28
454	45.4	51.0	10.26	11.30
455	45.5	51.1	10.30	11.34
456	45.6	51.3	10.33	11.36
457	45.7	51.4	10.36	11.39
458	45.8	51.5	10.40	11.42
459	45.9	51.6	10.43	11.45
460	46.0	51.7	10.47	11.47
461	46.1	51.8	10.50	11.51
462	46.2	51.9	10.53	11.53
463	46.3	52.0	10.57	11.57
464	46.4	52.2	10.61	11.59
465	46.5	52.3	10.64	11.62
466	46.6	52.4	10.68	11.65
467	46.7	52.5	10.72	11.68
468	46.8	52.6	10.75	11.71
469	46.9	52.7	10.78	11.74
470	47.0	52.8	10.82	11.77
471	47.1	52.9	10.86	11.80
472	47.2	53.1	10.89	11.82
473	47.3	53.2	10.93	11.86
474	47.4	53.3	10.97	11.88
475	47.5	53.4	11.00	11.92
476	47.6	53.5	11.05	11.94
477	47.7	53.6	11.08	11.98
478	47.8	53.7	11.11	12.00
479	47.9	53.8	11.15	12.04
480	48.0	54.0	11.19	12.06
481	48.1	54.1	11.23	12.10
482	48.2	54.2	11.26	12.12
483	48.3	54.3	11.31	12.16
484	48.4	54.4	11.35	12.18
485	48.5	54.5	11.38	12.22
486	48.6	54.6	11.42	12.25
487	48.7	54.7	11.46	12.28
488	48.8	54.9	11.50	12.31
489	48.9	55.0	11.54	12.34

V 製品データ

[V 製品データ]

室内ユニット 合計容量	能力 (kW)		入力 (kW)	
	冷房	暖房	冷房	暖房
490	49.0	55.1	11.58	12.37
491	49.1	55.2	11.62	12.40
492	49.2	55.3	11.66	12.43
493	49.3	55.4	11.70	12.46
494	49.4	55.5	11.74	12.49
495	49.5	55.6	11.78	12.52
496	49.6	55.8	11.82	12.55
497	49.7	55.9	11.86	12.58
498	49.8	56.0	11.90	12.62
499	49.9	56.1	11.94	12.64
500	50.0	56.2	11.99	12.68
501	50.1	56.3	12.03	12.71
502	50.2	56.4	12.07	12.74
503	50.3	56.5	12.11	12.77
504	50.4	56.7	12.15	12.81
505	50.5	56.8	12.20	12.83
506	50.6	56.9	12.24	12.87
507	50.7	57.0	12.28	12.90
508	50.8	57.1	12.32	12.93
509	50.9	57.2	12.36	12.96
510	51.0	57.3	12.41	12.99
511	51.1	57.4	12.45	13.03
512	51.2	57.6	12.50	13.05
513	51.3	57.7	12.54	13.09
514	51.4	57.8	12.58	13.12
515	51.5	57.9	12.62	13.16
516	51.6	58.0	12.67	13.18
517	51.7	58.1	12.72	13.22
518	51.8	58.2	12.76	13.25
519	51.9	58.3	12.81	13.29
520	52.0	58.5	12.85	13.31
521	52.1	58.6	12.89	13.35
522	52.2	58.7	12.94	13.38
523	52.3	58.8	12.99	13.41
524	52.4	58.9	13.04	13.45
525	52.5	59.0	13.08	13.48
526	52.6	59.1	13.13	13.51
527	52.7	59.2	13.17	13.54
528	52.8	59.4	13.22	13.58
529	52.9	59.5	13.27	13.61
530	53.0	59.6	13.31	13.64
531	53.1	59.7	13.36	13.68
532	53.2	59.8	13.41	13.71
533	53.3	59.9	13.46	13.75
534	53.4	60.0	13.51	13.77
535	53.5	60.1	13.56	13.81
536	53.6	60.3	13.60	13.84
537	53.7	60.4	13.65	13.88
538	53.8	60.5	13.70	13.91
539	53.9	60.6	13.75	13.94
540	54.0	60.7	13.80	13.98
541	54.1	60.8	13.85	14.01
542	54.2	60.9	13.90	14.05
543	54.3	61.0	13.95	14.08
544	54.4	61.2	14.00	14.12
545	54.5	61.3	14.05	14.15
546	54.6	61.4	14.10	14.18
547	54.7	61.5	14.15	14.22
548	54.8	61.6	14.20	14.25
549	54.9	61.7	14.25	14.29
550	55.0	61.8	14.30	14.32
551	55.1	61.9	14.35	14.35
552	55.2	62.1	14.40	14.39
553	55.3	62.2	14.46	14.42
554	55.4	62.3	14.51	14.46
555	55.5	62.4	14.56	14.50
556	55.6	62.5	14.61	14.53
557	55.7	62.6	14.67	14.57
558	55.8	62.7	14.72	14.60
559	55.9	62.8	14.78	14.64

室内ユニット 合計容量	能力 (kW)		入力 (kW)	
	冷房	暖房	冷房	暖房
560	56.0	63.0	14.85	14.68
561	56.0	63.0	14.85	14.67
562	56.0	63.0	14.85	14.66
563	56.0	63.0	14.85	14.65
564	56.0	63.0	14.86	14.65
565	56.1	63.0	14.86	14.64
566	56.1	63.0	14.87	14.62
567	56.1	63.0	14.87	14.61
568	56.1	63.0	14.87	14.60
569	56.2	63.0	14.88	14.59
570	56.2	63.0	14.88	14.59
571	56.2	63.0	14.88	14.58
572	56.2	63.0	14.88	14.57
573	56.3	63.0	14.88	14.56
574	56.3	63.0	14.89	14.55
575	56.3	63.0	14.89	14.54
576	56.3	63.0	14.90	14.53
577	56.3	63.0	14.90	14.53
578	56.4	63.0	14.90	14.52
579	56.4	63.0	14.91	14.51
580	56.4	63.0	14.91	14.50
581	56.4	63.0	14.92	14.49
582	56.5	63.0	14.92	14.48
583	56.5	63.0	14.92	14.47
584	56.5	63.0	14.93	14.47
585	56.5	63.0	14.93	14.46
586	56.6	63.1	14.93	14.45
587	56.6	63.1	14.93	14.44
588	56.6	63.1	14.93	14.42
589	56.6	63.1	14.94	14.41
590	56.7	63.1	14.94	14.41
591	56.7	63.1	14.95	14.40
592	56.7	63.1	14.95	14.39
593	56.7	63.1	14.95	14.38
594	56.7	63.1	14.96	14.37
595	56.8	63.1	14.96	14.36
596	56.8	63.1	14.97	14.35
597	56.8	63.1	14.97	14.35
598	56.8	63.1	14.97	14.34
599	56.9	63.1	14.98	14.33
600	56.9	63.1	14.98	14.32
601	56.9	63.1	14.98	14.31
602	56.9	63.1	14.98	14.30
603	57.0	63.1	14.98	14.30
604	57.0	63.1	14.99	14.29
605	57.0	63.1	14.99	14.28
606	57.0	63.1	15.00	14.27
607	57.1	63.1	15.00	14.26
608	57.1	63.1	15.00	14.25
609	57.1	63.1	15.01	14.24
610	57.1	63.1	15.01	14.23
611	57.1	63.1	15.02	14.22
612	57.2	63.2	15.02	14.21
613	57.2	63.2	15.02	14.20
614	57.2	63.2	15.03	14.19
615	57.2	63.2	15.03	14.18
616	57.3	63.2	15.03	14.18
617	57.3	63.2	15.03	14.17
618	57.3	63.2	15.03	14.16
619	57.3	63.2	15.04	14.15
620	57.4	63.2	15.04	14.14
621	57.4	63.2	15.05	14.13
622	57.4	63.2	15.05	14.12
623	57.4	63.2	15.05	14.12
624	57.5	63.2	15.06	14.11
625	57.5	63.2	15.06	14.10
626	57.5	63.2	15.07	14.09
627	57.5	63.2	15.07	14.08
628	57.5	63.2	15.07	14.07
629	57.6	63.2	15.08	14.06

室内ユニット 合計容量	能力 (kW)		入力 (kW)	
	冷房	暖房	冷房	暖房
630	57.6	63.2	15.08	14.05
631	57.6	63.2	15.09	14.04
632	57.6	63.2	15.09	14.03
633	57.7	63.2	15.09	14.02
634	57.7	63.2	15.09	14.01
635	57.7	63.2	15.09	14.00
636	57.7	63.2	15.10	14.00
637	57.8	63.2	15.10	13.99
638	57.8	63.3	15.10	13.98
639	57.8	63.3	15.11	13.97
640	57.8	63.3	15.11	13.96
641	57.9	63.3	15.12	13.95
642	57.9	63.3	15.12	13.94
643	57.9	63.3	15.12	13.94
644	57.9	63.3	15.13	13.93
645	57.9	63.3	15.13	13.92
646	58.0	63.3	15.14	13.91
647	58.0	63.3	15.14	13.90
648	58.0	63.3	15.14	13.89
649	58.0	63.3	15.14	13.88
650	58.1	63.3	15.14	13.88
651	58.1	63.3	15.15	13.86
652	58.1	63.3	15.15	13.85
653	58.1	63.3	15.15	13.84
654	58.2	63.3	15.16	13.83
655	58.2	63.3	15.16	13.82
656	58.2	63.3	15.17	13.82
657	58.2	63.3	15.17	13.81
658	58.3	63.3	15.17	13.80
659	58.3	63.3	15.18	13.79
660	58.3	63.3	15.18	13.78
661	58.3	63.3	15.19	13.77
662	58.3	63.3	15.19	13.76
663	58.4	63.4	15.19	13.76
664	58.4	63.4	15.19	13.75
665	58.4	63.4	15.19	13.74
666	58.4	63.4	15.20	13.73
667	58.5	63.4	15.20	13.72
668	58.5	63.4	15.20	13.71
669	58.5	63.4	15.21	13.70
670	58.5	63.4	15.21	13.70
671	58.6	63.4	15.22	13.69
672	58.6	63.4	15.22	13.68
673	58.6	63.4	15.22	13.66
674	58.6	63.4	15.23	13.65
675	58.7	63.4	15.23	13.64
676	58.7	63.4	15.24	13.64
677	58.7	63.4	15.24	13.63
678	58.7	63.4	15.24	13.62
679	58.7	63.4	15.24	13.61
680	58.8	63.4	15.24	13.60
681	58.8	63.4	15.25	13.59
682	58.8	63.4	15.25	13.58
683	58.8	63.4	15.25	13.58
684	58.9	63.4	15.26	13.57
685	58.9	63.4	15.26	13.56
686	58.9	63.4	15.27	13.55
687	58.9	63.4	15.27	13.54
688	59.0	63.4	15.27	13.53
689	59.0	63.5	15.28	13.53
690	59.0	63.5	15.28	13.52
691	59.0	63.5	15.29	13.51
692	59.1	63.5	15.29	13.50
693	59.1	63.5	15.29	13.49
694	59.1	63.5	15.30	13.47
695	59.1	63.5	15.30	13.47
696	59.1	63.5	15.30	13.46
697	59.2	63.5	15.30	13.45
698	59.2	63.5	15.30	13.44
699	59.2	63.5	15.31	13.43

室外ユニット

V 製品データ

[V 製品データ]

室外ユニット

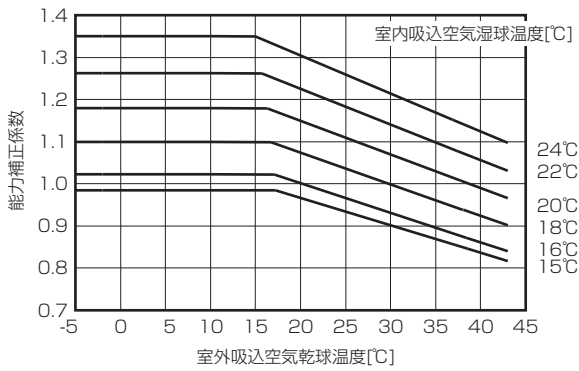
室内ユニット 合計容量	能力 (kW)		入力 (kW)	
	冷房	暖房	冷房	暖房
700	59.2	63.5	15.31	13.42
701	59.3	63.5	15.32	13.41
702	59.3	63.5	15.32	13.41
703	59.3	63.5	15.32	13.40
704	59.3	63.5	15.33	13.39
705	59.4	63.5	15.33	13.38
706	59.4	63.5	15.34	13.37
707	59.4	63.5	15.34	13.36
708	59.4	63.5	15.34	13.35
709	59.4	63.5	15.35	13.35
710	59.5	63.5	15.35	13.34
711	59.5	63.5	15.35	13.33
712	59.5	63.5	15.35	13.32
713	59.5	63.5	15.35	13.31
714	59.6	63.5	15.36	13.30
715	59.6	63.6	15.36	13.29
716	59.6	63.6	15.37	13.28
717	59.6	63.6	15.37	13.27
718	59.7	63.6	15.37	13.26
719	59.7	63.6	15.38	13.25
720	59.7	63.6	15.38	13.24
721	59.7	63.6	15.39	13.23
722	59.8	63.6	15.39	13.23
723	59.8	63.6	15.39	13.22
724	59.8	63.6	15.40	13.21
725	59.8	63.6	15.40	13.20
726	59.8	63.6	15.40	13.19
727	59.9	63.6	15.40	13.18
728	59.9	63.6	15.40	13.17

V 製品データ

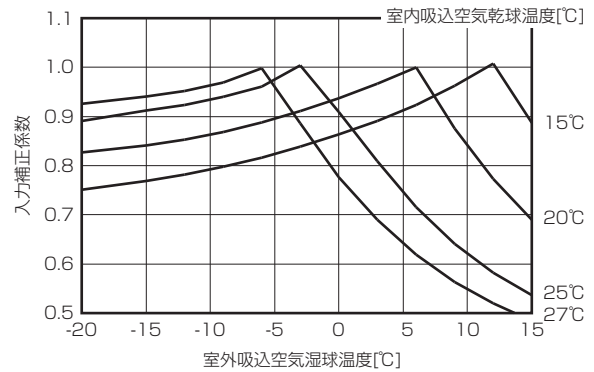
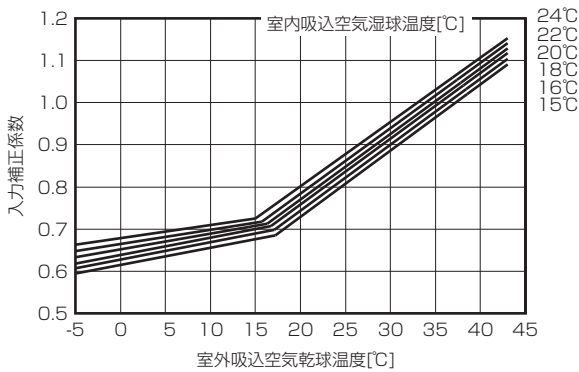
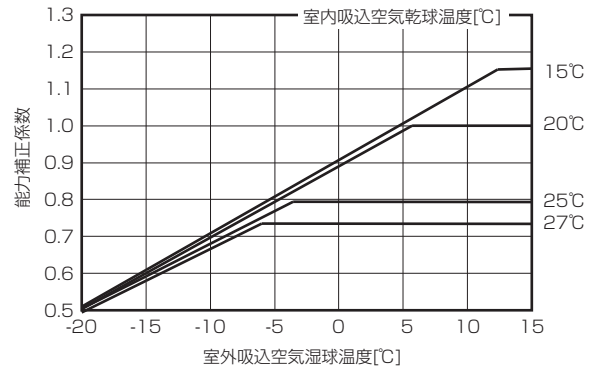
2. 空気条件変化による補正

[PUHY-EP500 ~ 560SDMG1]

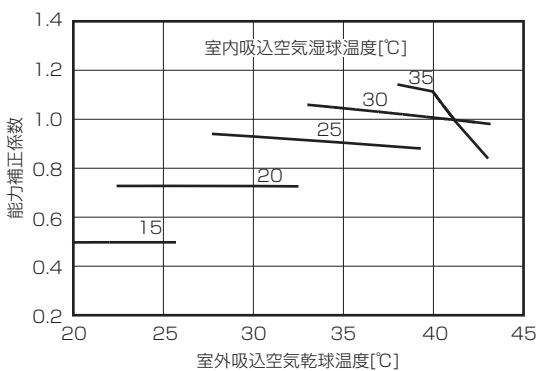
①冷房温度補正



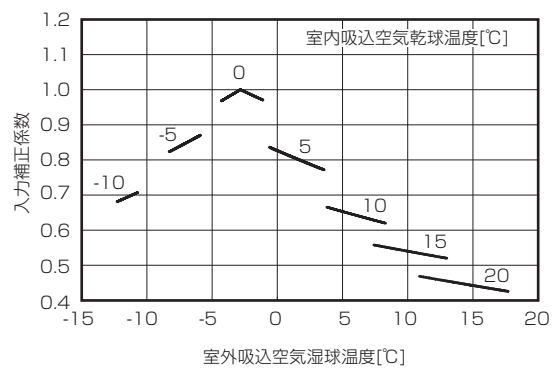
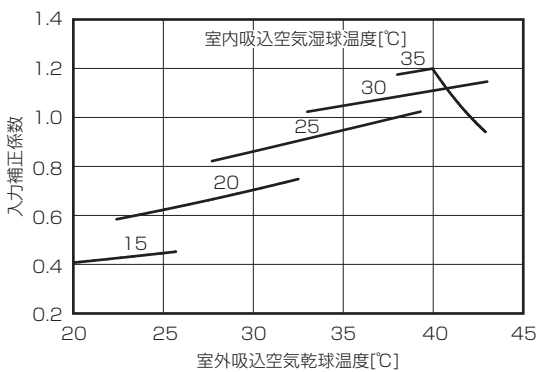
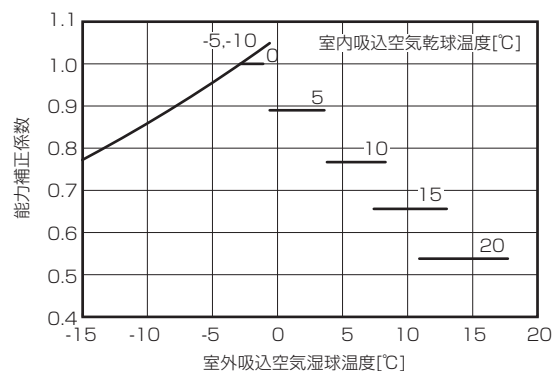
②暖房温度補正



③冷房温度補正 (室温サーモ形給気処理ユニット、外気処理エアコン)



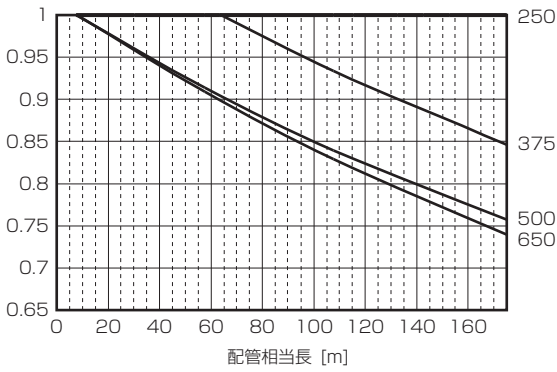
④暖房温度補正 (室温サーモ形給気処理ユニット、外気処理エアコン)



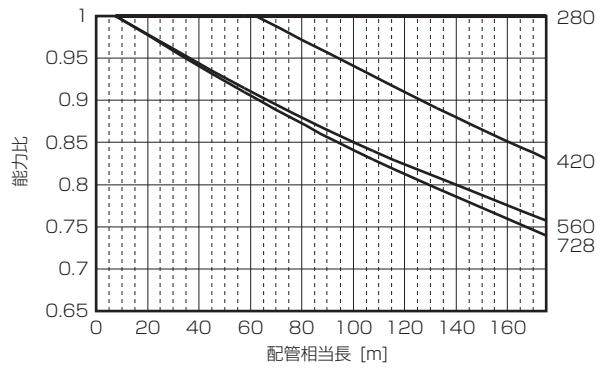
3. 冷媒配管長補正

[冷房能力補正係数]

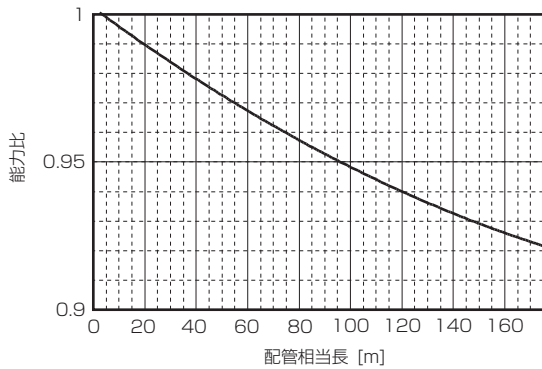
■PUHY-EP500SDMG1



■PUHY-EP560SDMG1



[暖房能力補正係数]



[配管相当長の求め方]

- (1) PUHY-EP500SDMG1形 相当長 = (最遠室内ユニットまでの配管実長) + (0.50 × 配管途中のベンド数) m
- (2) PUHY-EP560SDMG1形 相当長 = (最遠室内ユニットまでの配管実長) + (0.50 × 配管途中のベンド数) m

4. 霜取補正

室外吸入空気湿球温度 [°C]	6	4	2	1	0	-2	-4	-6	-8	-10	-20	
霜取補正係数	EP500形	1.00	0.95	0.85	0.88	0.88	0.89	0.91	0.91	0.94	0.94	0.94
	EP560形	1.00	0.94	0.84	0.87	0.87	0.88	0.90	0.90	0.93	0.93	0.93

5) EP630 ~ EP960SDMG1 形

1. 標準能力表

[PUHY-EP630SDMG1]

室内ユニット 合計容量	能力 (kW)		入力 (kW)	
	冷房	暖房	冷房	暖房
315	31.5	34.5	7.30	8.38
316	31.6	34.6	7.32	8.40
317	31.7	34.7	7.35	8.43
318	31.8	34.8	7.37	8.46
319	31.9	34.9	7.40	8.48
320	32.0	35.0	7.43	8.51
321	32.1	35.1	7.45	8.54
322	32.2	35.2	7.48	8.56
323	32.3	35.3	7.51	8.59
324	32.4	35.4	7.54	8.62
325	32.5	35.5	7.57	8.64
326	32.6	35.7	7.59	8.67
327	32.7	35.8	7.61	8.70
328	32.8	35.9	7.64	8.71
329	32.9	36.0	7.67	8.74
330	33.0	36.1	7.70	8.77
331	33.1	36.2	7.73	8.79
332	33.2	36.3	7.76	8.82
333	33.3	36.4	7.77	8.85
334	33.4	36.5	7.80	8.88
335	33.5	36.6	7.83	8.90
336	33.6	36.8	7.86	8.93
337	33.7	36.9	7.89	8.96
338	33.8	37.0	7.92	8.98
339	33.9	37.1	7.95	9.01
340	34.0	37.2	7.97	9.03
341	34.1	37.3	7.99	9.05
342	34.2	37.4	8.02	9.08
343	34.3	37.5	8.05	9.11
344	34.4	37.6	8.08	9.13
345	34.5	37.7	8.11	9.16
346	34.6	37.8	8.14	9.19
347	34.7	38.0	8.17	9.21
348	34.8	38.1	8.19	9.24
349	34.9	38.2	8.22	9.27
350	35.0	38.3	8.24	9.29
351	35.1	38.4	8.27	9.32
352	35.2	38.5	8.30	9.34
353	35.3	38.6	8.33	9.37
354	35.4	38.7	8.36	9.39
355	35.5	38.8	8.38	9.42
356	35.6	38.9	8.41	9.45
357	35.7	39.1	8.44	9.47
358	35.8	39.2	8.47	9.50
359	35.9	39.3	8.50	9.53
360	36.0	39.4	8.53	9.55
361	36.1	39.5	8.56	9.58
362	36.2	39.6	8.58	9.61
363	36.3	39.7	8.60	9.63
364	36.4	39.8	8.63	9.65
365	36.5	39.9	8.66	9.68
366	36.6	40.0	8.69	9.71
367	36.7	40.1	8.72	9.73
368	36.8	40.3	8.75	9.76
369	36.9	40.4	8.78	9.79
370	37.0	40.5	8.80	9.81
371	37.1	40.6	8.83	9.84
372	37.2	40.7	8.86	9.87
373	37.3	40.8	8.89	9.89
374	37.4	40.9	8.92	9.92
375	37.5	41.0	8.95	9.94
376	37.6	41.1	8.98	9.96
377	37.7	41.2	9.00	9.99
378	37.8	41.4	9.03	10.02
379	37.9	41.5	9.06	10.04
380	38.0	41.6	9.09	10.07
381	38.1	41.7	9.12	10.10
382	38.2	41.8	9.15	10.13
383	38.3	41.9	9.18	10.15
384	38.4	42.0	9.20	10.18

室内ユニット 合計容量	能力 (kW)		入力 (kW)	
	冷房	暖房	冷房	暖房
385	38.5	42.1	9.23	10.20
386	38.6	42.2	9.26	10.22
387	38.7	42.3	9.29	10.25
388	38.8	42.4	9.32	10.28
389	38.9	42.6	9.35	10.30
390	39.0	42.7	9.38	10.33
391	39.1	42.8	9.40	10.36
392	39.2	42.9	9.43	10.38
393	39.3	43.0	9.46	10.41
394	39.4	43.1	9.49	10.44
395	39.5	43.2	9.52	10.46
396	39.6	43.3	9.55	10.48
397	39.7	43.4	9.58	10.51
398	39.8	43.5	9.61	10.54
399	39.9	43.7	9.64	10.56
400	40.0	43.8	9.67	10.59
401	40.1	43.9	9.70	10.62
402	40.2	44.0	9.73	10.64
403	40.3	44.1	9.76	10.67
404	40.4	44.2	9.79	10.70
405	40.5	44.3	9.81	10.72
406	40.6	44.4	9.84	10.74
407	40.7	44.5	9.87	10.77
408	40.8	44.6	9.90	10.79
409	40.9	44.7	9.93	10.82
410	41.0	44.9	9.96	10.85
411	41.1	45.0	9.99	10.88
412	41.2	45.1	10.02	10.90
413	41.3	45.2	10.05	10.93
414	41.4	45.3	10.08	10.96
415	41.5	45.4	10.11	10.98
416	41.6	45.5	10.14	11.00
417	41.7	45.6	10.17	11.03
418	41.8	45.7	10.20	11.05
419	41.9	45.8	10.22	11.08
420	42.0	46.0	10.26	11.11
421	42.1	46.1	10.29	11.13
422	42.2	46.2	10.32	11.16
423	42.3	46.3	10.35	11.19
424	42.4	46.4	10.38	11.21
425	42.5	46.5	10.40	11.24
426	42.6	46.6	10.43	11.26
427	42.7	46.7	10.47	11.29
428	42.8	46.8	10.50	11.31
429	42.9	46.9	10.53	11.34
430	43.0	47.0	10.56	11.37
431	43.1	47.2	10.59	11.39
432	43.2	47.3	10.61	11.42
433	43.3	47.4	10.64	11.45
434	43.4	47.5	10.68	11.47
435	43.5	47.6	10.71	11.49
436	43.6	47.7	10.74	11.52
437	43.7	47.8	10.77	11.54
438	43.8	47.9	10.80	11.57
439	43.9	48.0	10.83	11.60
440	44.0	48.1	10.86	11.63
441	44.1	48.3	10.89	11.65
442	44.2	48.4	10.92	11.68
443	44.3	48.5	10.95	11.71
444	44.4	48.6	10.98	11.72
445	44.5	48.7	11.01	11.75
446	44.6	48.8	11.04	11.78
447	44.7	48.9	11.07	11.80
448	44.8	49.0	11.10	11.83
449	44.9	49.1	11.14	11.86
450	45.0	49.2	11.17	11.88
451	45.1	49.3	11.20	11.91
452	45.2	49.5	11.22	11.94
453	45.3	49.6	11.25	11.96
454	45.4	49.7	11.29	11.98

室内ユニット 合計容量	能力 (kW)		入力 (kW)	
	冷房	暖房	冷房	暖房
455	45.5	49.8	11.32	12.01
456	45.6	49.9	11.35	12.04
457	45.7	50.0	11.38	12.06
458	45.8	50.1	11.41	12.09
459	45.9	50.2	11.44	12.12
460	46.0	50.3	11.47	12.14
461	46.1	50.4	11.50	12.17
462	46.2	50.6	11.54	12.19
463	46.3	50.7	11.57	12.21
464	46.4	50.8	11.60	12.24
465	46.5	50.9	11.62	12.27
466	46.6	51.0	11.66	12.29
467	46.7	51.1	11.69	12.32
468	46.8	51.2	11.72	12.35
469	46.9	51.3	11.76	12.38
470	47.0	51.4	11.79	12.40
471	47.1	51.5	11.81	12.42
472	47.2	51.6	11.84	12.45
473	47.3	51.8	11.88	12.47
474	47.4	51.9	11.91	12.50
475	47.5	52.0	11.94	12.53
476	47.6	52.1	11.98	12.55
477	47.7	52.2	12.01	12.58
478	47.8	52.3	12.03	12.61
479	47.9	52.4	12.06	12.63
480	48.0	52.5	12.10	12.65
481	48.1	52.6	12.13	12.68
482	48.2	52.7	12.16	12.71
483	48.3	52.9	12.20	12.73
484	48.4	53.0	12.22	12.76
485	48.5	53.1	12.25	12.79
486	48.6	53.2	12.29	12.81
487	48.7	53.3	12.32	12.83
488	48.8	53.4	12.35	12.86
489	48.9	53.5	12.39	12.88
490	49.0	53.6	12.42	12.91
491	49.1	53.7	12.44	12.94
492	49.2	53.8	12.48	12.96
493	49.3	53.9	12.51	12.99
494	49.4	54.1	12.54	13.02
495	49.5	54.2	12.58	13.04
496	49.6	54.3	12.61	13.06
497	49.7	54.4	12.64	13.09
498	49.8	54.5	12.67	13.12
499	49.9	54.6	12.70	13.14
500	50.0	54.7	12.74	13.17
501	50.1	54.8	12.77	13.20
502	50.2	54.9	12.80	13.22
503	50.3	55.0	12.83	13.25
504	50.4	55.2	12.86	13.27
505	50.5	55.3	12.90	13.29
506	50.6	55.4	12.93	13.32
507	50.7	55.5	12.96	13.35
508	50.8	55.6	13.00	13.38
509	50.9	55.7	13.02	13.40
510	51.0	55.8	13.06	13.43
511	51.1	55.9	13.09	13.46
512	51.2	56.0	13.12	13.47
513	51.3	56.1	13.16	13.50
514	51.4	56.2	13.19	13.53
515	51.5	56.4	13.22	13.55
516	51.6	56.5	13.25	13.58
517	51.7	56.6	13.29	13.61
518	51.8	56.7	13.32	13.63
519	51.9	56.8	13.35	13.65
520	52.0	56.9	13.39	13.68
521	52.1	57.0	13.42	13.71
522	52.2	57.1	13.45	13.73
523	52.3	57.2	13.48	13.76
524	52.4	57.3	13.52	13.79

[V 製品データ]

室外ユニット

室内ユニット 合計容量	能力 (kW)		入力 (kW)	
	冷房	暖房	冷房	暖房
525	52.5	57.5	13.55	13.81
526	52.6	57.6	13.59	13.84
527	52.7	57.7	13.62	13.86
528	52.8	57.8	13.65	13.88
529	52.9	57.9	13.68	13.91
530	53.0	58.0	13.71	13.94
531	53.1	58.1	13.75	13.96
532	53.2	58.2	13.78	13.99
533	53.3	58.3	13.82	14.02
534	53.4	58.4	13.84	14.04
535	53.5	58.5	13.88	14.06
536	53.6	58.7	13.91	14.09
537	53.7	58.8	13.95	14.12
538	53.8	58.9	13.98	14.14
539	53.9	59.0	14.02	14.17
540	54.0	59.1	14.04	14.20
541	54.1	59.2	14.08	14.22
542	54.2	59.3	14.11	14.24
543	54.3	59.4	14.15	14.27
544	54.4	59.5	14.18	14.29
545	54.5	59.6	14.22	14.32
546	54.6	59.8	14.24	14.35
547	54.7	59.9	14.28	14.38
548	54.8	60.0	14.31	14.40
549	54.9	60.1	14.35	14.42
550	55.0	60.2	14.39	14.45
551	55.1	60.3	14.42	14.47
552	55.2	60.4	14.45	14.50
553	55.3	60.5	14.48	14.53
554	55.4	60.6	14.52	14.55
555	55.5	60.7	14.55	14.58
556	55.6	60.8	14.59	14.61
557	55.7	61.0	14.62	14.63
558	55.8	61.1	14.65	14.65
559	55.9	61.2	14.69	14.68
560	56.0	61.3	14.72	14.71
561	56.1	61.4	14.76	14.73
562	56.2	61.5	14.79	14.76
563	56.3	61.6	14.83	14.79
564	56.4	61.7	14.85	14.80
565	56.5	61.8	14.89	14.83
566	56.6	61.9	14.93	14.86
567	56.7	62.1	14.96	14.88
568	56.8	62.2	15.00	14.91
569	56.9	62.3	15.03	14.94
570	57.0	62.4	15.06	14.96
571	57.1	62.5	15.09	14.98
572	57.2	62.6	15.13	15.01
573	57.3	62.7	15.17	15.04
574	57.4	62.8	15.20	15.06
575	57.5	62.9	15.24	15.09
576	57.6	63.0	15.27	15.12
577	57.7	63.1	15.30	15.14
578	57.8	63.3	15.34	15.16
579	57.9	63.4	15.37	15.19
580	58.0	63.5	15.41	15.21
581	58.1	63.6	15.44	15.24
582	58.2	63.7	15.47	15.27
583	58.3	63.8	15.51	15.29
584	58.4	63.9	15.55	15.32
585	58.5	64.0	15.58	15.34
586	58.6	64.1	15.62	15.37
587	58.7	64.2	15.65	15.39
588	58.8	64.4	15.68	15.42
589	58.9	64.5	15.72	15.45
590	59.0	64.6	15.75	15.47
591	59.1	64.7	15.79	15.49
592	59.2	64.8	15.83	15.52
593	59.3	64.9	15.85	15.54
594	59.4	65.0	15.89	15.57

室内ユニット 合計容量	能力 (kW)		入力 (kW)	
	冷房	暖房	冷房	暖房
595	59.5	65.1	15.93	15.60
596	59.6	65.2	15.97	15.63
597	59.7	65.3	16.00	15.65
598	59.8	65.4	16.04	15.67
599	59.9	65.6	16.07	15.70
600	60.0	65.7	16.10	15.72
601	60.1	65.8	16.14	15.75
602	60.2	65.9	16.18	15.78
603	60.3	66.0	16.21	15.80
604	60.4	66.1	16.25	15.83
605	60.5	66.2	16.28	15.85
606	60.6	66.3	16.31	15.88
607	60.7	66.4	16.35	15.90
608	60.8	66.5	16.39	15.93
609	60.9	66.7	16.43	15.96
610	61.0	66.8	16.45	15.98
611	61.1	66.9	16.49	16.00
612	61.2	67.0	16.53	16.03
613	61.3	67.1	16.57	16.05
614	61.4	67.2	16.60	16.08
615	61.5	67.3	16.64	16.11
616	61.6	67.4	16.67	16.13
617	61.7	67.5	16.71	16.16
618	61.8	67.6	16.74	16.18
619	61.9	67.7	16.78	16.21
620	62.0	67.9	16.82	16.23
621	62.1	68.0	16.86	16.26
622	62.2	68.1	16.88	16.29
623	62.3	68.2	16.92	16.31
624	62.4	68.3	16.96	16.33
625	62.5	68.4	17.00	16.36
626	62.6	68.5	17.03	16.38
627	62.7	68.6	17.06	16.41
628	62.8	68.7	17.10	16.44
629	62.9	68.8	17.14	16.46
630	63.0	69.0	17.16	16.50
631	63.0	69.0	17.16	16.49
632	63.1	69.0	17.16	16.49
633	63.1	69.0	17.16	16.48
634	63.1	69.0	17.16	16.48
635	63.2	69.0	17.16	16.47
636	63.2	69.0	17.16	16.47
637	63.2	69.0	17.16	16.46
638	63.2	69.0	17.16	16.46
639	63.3	69.0	17.16	16.46
640	63.3	69.0	17.17	16.45
641	63.3	69.0	17.17	16.45
642	63.4	69.0	17.17	16.44
643	63.4	69.0	17.17	16.44
644	63.4	69.0	17.17	16.43
645	63.5	69.0	17.17	16.43
646	63.5	69.0	17.17	16.42
647	63.5	69.0	17.17	16.41
648	63.6	69.0	17.17	16.41
649	63.6	69.0	17.17	16.40
650	63.6	69.0	17.17	16.40
651	63.7	69.0	17.17	16.39
652	63.7	69.0	17.17	16.39
653	63.7	69.0	17.17	16.38
654	63.7	69.0	17.17	16.38
655	63.8	69.0	17.17	16.38
656	63.8	69.0	17.17	16.37
657	63.8	69.0	17.17	16.37
658	63.9	69.0	17.17	16.36
659	63.9	69.0	17.17	16.36
660	63.9	69.1	17.18	16.35
661	64.0	69.1	17.18	16.35
662	64.0	69.1	17.18	16.34
663	64.0	69.1	17.18	16.34
664	64.1	69.1	17.18	16.33

室内ユニット 合計容量	能力 (kW)		入力 (kW)	
	冷房	暖房	冷房	暖房
665	64.1	69.1	17.18	16.32
666	64.1	69.1	17.18	16.32
667	64.2	69.1	17.18	16.31
668	64.2	69.1	17.18	16.31
669	64.2	69.1	17.18	16.30
670	64.2	69.1	17.18	16.30
671	64.3	69.1	17.18	16.29
672	64.3	69.1	17.18	16.29
673	64.3	69.1	17.18	16.29
674	64.4	69.1	17.18	16.28
675	64.4	69.1	17.18	16.28
676	64.4	69.1	17.18	16.27
677	64.5	69.1	17.18	16.27
678	64.5	69.1	17.18	16.26
679	64.5	69.1	17.18	16.26
680	64.6	69.1	17.18	16.25
681	64.6	69.1	17.19	16.24
682	64.6	69.1	17.19	16.24
683	64.7	69.1	17.19	16.23
684	64.7	69.1	17.19	16.23
685	64.7	69.1	17.19	16.22
686	64.7	69.1	17.19	16.22
687	64.8	69.1	17.19	16.21
688	64.8	69.1	17.19	16.21
689	64.8	69.1	17.19	16.21
690	64.9	69.2	17.19	16.20
691	64.9	69.2	17.19	16.20
692	64.9	69.2	17.19	16.19
693	65.0	69.2	17.19	16.19
694	65.0	69.2	17.19	16.18
695	65.0	69.2	17.19	16.18
696	65.1	69.2	17.19	16.17
697	65.1	69.2	17.19	16.17
698	65.1	69.2	17.19	16.16
699	65.2	69.2	17.19	16.15
700	65.2	69.2	17.19	16.15
701	65.2	69.2	17.19	16.14
702	65.2	69.2	17.20	16.14
703	65.3	69.2	17.20	16.13
704	65.3	69.2	17.20	16.13
705	65.3	69.2	17.20	16.13
706	65.4	69.2	17.20	16.12
707	65.4	69.2	17.20	16.12
708	65.4	69.2	17.20	16.11
709	65.5	69.2	17.20	16.11
710	65.5	69.2	17.20	16.10
711	65.5	69.2	17.20	16.10
712	65.6	69.2	17.20	16.09
713	65.6	69.2	17.20	16.09
714	65.6	69.2	17.20	16.08
715	65.7	69.2	17.20	16.07
716	65.7	69.2	17.20	16.07
717	65.7	69.2	17.20	16.06
718	65.7	69.2	17.20	16.06
719	65.8	69.2	17.20	16.05
720	65.8	69.3	17.20	16.05
721	65.8	69.3	17.20	16.04
722	65.9	69.3	17.21	16.04
723	65.9	69.3	17.21	16.04
724	65.9	69.3	17.21	16.03
725	66.0	69.3	17.21	16.03
726	66.0	69.3	17.21	16.02
727	66.0	69.3	17.21	16.02
728	66.1	69.3	17.21	16.01
729	66.1	69.3	17.21	16.01
730	66.1	69.3	17.21	16.00
731	66.2	69.3	17.21	16.00
732	66.2	69.3	17.21	15.99
733	66.2	69.3	17.21	15.98
734	66.2	69.3	17.21	15.98

V 製品データ

[V 製品データ]

室内ユニット 合計容量	能力 (kW)		入力 (kW)	
	冷房	暖房	冷房	暖房
735	66.3	69.3	17.21	15.97
736	66.3	69.3	17.21	15.97
737	66.3	69.3	17.21	15.96
738	66.4	69.3	17.21	15.96
739	66.4	69.3	17.21	15.96
740	66.4	69.3	17.21	15.95
741	66.5	69.3	17.21	15.95
742	66.5	69.3	17.21	15.94
743	66.5	69.3	17.22	15.94
744	66.6	69.3	17.22	15.93
745	66.6	69.3	17.22	15.93
746	66.6	69.3	17.22	15.92
747	66.7	69.3	17.22	15.92
748	66.7	69.3	17.22	15.91
749	66.7	69.3	17.22	15.90
750	66.7	69.4	17.22	15.90
751	66.8	69.4	17.22	15.89
752	66.8	69.4	17.22	15.89
753	66.8	69.4	17.22	15.88
754	66.9	69.4	17.22	15.88
755	66.9	69.4	17.22	15.88
756	66.9	69.4	17.22	15.88
757	67.0	69.4	17.22	15.87
758	67.0	69.4	17.22	15.86
759	67.0	69.4	17.22	15.86
760	67.1	69.4	17.22	15.85
761	67.1	69.4	17.22	15.85
762	67.1	69.4	17.22	15.84
763	67.1	69.4	17.23	15.84
764	67.2	69.4	17.23	15.83
765	67.2	69.4	17.23	15.82
766	67.2	69.4	17.23	15.82
767	67.3	69.4	17.23	15.81
768	67.3	69.4	17.23	15.81
769	67.3	69.4	17.23	15.80
770	67.4	69.4	17.23	15.80
771	67.4	69.4	17.23	15.79
772	67.4	69.4	17.23	15.79
773	67.5	69.4	17.23	15.79
774	67.5	69.4	17.23	15.78
775	67.5	69.4	17.23	15.78
776	67.6	69.4	17.23	15.77
777	67.6	69.4	17.23	15.77
778	67.6	69.4	17.23	15.76
779	67.6	69.4	17.23	15.76
780	67.7	69.5	17.23	15.75
781	67.7	69.5	17.23	15.75
782	67.7	69.5	17.23	15.74
783	67.8	69.5	17.23	15.73
784	67.8	69.5	17.24	15.73
785	67.8	69.5	17.24	15.72
786	67.9	69.5	17.24	15.72
787	67.9	69.5	17.24	15.71
788	67.9	69.5	17.24	15.71
789	68.0	69.5	17.24	15.71
790	68.0	69.5	17.24	15.71
791	68.0	69.5	17.24	15.70
792	68.1	69.5	17.24	15.69
793	68.1	69.5	17.24	15.69
794	68.1	69.5	17.24	15.68
795	68.1	69.5	17.24	15.68
796	68.2	69.5	17.24	15.67
797	68.2	69.5	17.24	15.67
798	68.2	69.5	17.24	15.66
799	68.3	69.5	17.24	15.65
800	68.3	69.5	17.24	15.65
801	68.3	69.5	17.24	15.64
802	68.4	69.5	17.24	15.64
803	68.4	69.5	17.24	15.63
804	68.4	69.5	17.25	15.63

室内ユニット 合計容量	能力 (kW)		入力 (kW)	
	冷房	暖房	冷房	暖房
805	68.5	69.5	17.25	15.63
806	68.5	69.5	17.25	15.63
807	68.5	69.5	17.25	15.62
808	68.6	69.5	17.25	15.61
809	68.6	69.5	17.25	15.61
810	68.6	69.5	17.25	15.60
811	68.6	69.5	17.25	15.60
812	68.7	69.5	17.25	15.59
813	68.7	69.5	17.25	15.59
814	68.7	69.5	17.25	15.58
815	68.8	69.5	17.25	15.58
816	68.8	69.5	17.25	15.57
817	68.8	69.5	17.25	15.56
818	68.9	69.5	17.25	15.56
819	68.9	69.5	17.25	15.55

[PUHY-EP730SDMG1]

室外ユニット

室内ユニット 合計容量	能力 (kW)		入力 (kW)	
	冷房	暖房	冷房	暖房
365	36.5	40.7	8.12	9.18
366	36.6	40.8	8.14	9.21
367	36.7	41.0	8.16	9.23
368	36.8	41.0	8.18	9.25
369	36.9	41.0	8.20	9.27
370	37.0	41.2	8.21	9.30
371	37.1	41.3	8.24	9.32
372	37.2	41.5	8.25	9.34
373	37.3	41.5	8.27	9.37
374	37.4	41.7	8.30	9.39
375	37.5	41.8	8.31	9.41
376	37.6	42.0	8.33	9.43
377	37.7	42.0	8.36	9.46
378	37.8	42.0	8.37	9.47
379	37.9	42.2	8.39	9.50
380	38.0	42.3	8.42	9.53
381	38.1	42.5	8.43	9.54
382	38.2	42.5	8.45	9.57
383	38.3	42.7	8.47	9.59
384	38.4	42.8	8.49	9.62
385	38.5	43.0	8.52	9.64
386	38.6	43.0	8.53	9.66
387	38.7	43.0	8.55	9.69
388	38.8	43.2	8.58	9.70
389	38.9	43.3	8.59	9.73
390	39.0	43.5	8.62	9.76
391	39.1	43.5	8.64	9.77
392	39.2	43.7	8.66	9.80
393	39.3	43.8	8.68	9.83
394	39.4	44.0	8.70	9.85
395	39.5	44.0	8.72	9.87
396	39.6	44.0	8.74	9.89
397	39.7	44.2	8.76	9.92
398	39.8	44.3	8.78	9.94
399	39.9	44.5	8.80	9.96
400	40.0	44.5	8.82	9.99
401	40.1	44.7	8.85	10.01
402	40.2	44.8	8.86	10.03
403	40.3	45.0	8.89	10.06
404	40.4	45.0	8.91	10.08
405	40.5	45.0	8.93	10.10
406	40.6	45.2	8.96	10.13
407	40.7	45.3	8.97	10.15
408	40.8	45.5	9.00	10.17
409	40.9	45.5	9.02	10.20
410	41.0	45.7	9.04	10.22
411	41.1	45.8	9.06	10.24
412	41.2	46.0	9.08	10.27
413	41.3	46.0	9.11	10.29
414	41.4	46.0	9.13	10.31
415	41.5	46.2	9.15	10.34
416	41.6	46.3	9.17	10.36
417	41.7	46.5	9.19	10.38
418	41.8	46.5	9.22	10.41
419	41.9	46.7	9.23	10.43
420	42.0	46.8	9.26	10.46
421	42.1	47.0	9.28	10.48
422	42.2	47.0	9.30	10.51
423	42.3	47.0	9.33	10.53
424	42.4	47.2	9.34	10.55
425	42.5	47.3	9.37	10.58
426	42.6	47.5	9.40	10.60
427	42.7	47.5	9.41	10.62
428	42.8	47.7	9.44	10.65
429	42.9	47.8	9.46	10.67
430	43.0	48.0	9.49	10.69
431	43.1	48.0	9.51	10.72
432	43.2	48.0	9.53	10.75
433	43.3	48.2	9.56	10.76
434	43.4	48.3	9.57	10.79

室内ユニット 合計容量	能力 (kW)		入力 (kW)	
	冷房	暖房	冷房	暖房
435	43.5	48.5	9.60	10.82
436	43.6	48.5	9.62	10.84
437	43.7	48.7	9.65	10.86
438	43.8	48.8	9.67	10.89
439	43.9	49.0	9.69	10.91
440	44.0	49.0	9.72	10.93
441	44.1	49.0	9.74	10.96
442	44.2	49.2	9.77	10.99
443	44.3	49.3	9.78	11.01
444	44.4	49.5	9.81	11.03
445	44.5	49.5	9.83	11.06
446	44.6	49.7	9.86	11.08
447	44.7	49.8	9.89	11.11
448	44.8	50.0	9.90	11.13
449	44.9	50.0	9.93	11.15
450	45.0	50.0	9.95	11.18
451	45.1	50.2	9.98	11.21
452	45.2	50.3	10.00	11.22
453	45.3	50.5	10.03	11.25
454	45.4	50.5	10.05	11.28
455	45.5	50.7	10.07	11.30
456	45.6	50.8	10.10	11.32
457	45.7	51.0	10.12	11.35
458	45.8	51.0	10.15	11.37
459	45.9	51.0	10.17	11.40
460	46.0	51.2	10.20	11.43
461	46.1	51.3	10.22	11.45
462	46.2	51.5	10.25	11.47
463	46.3	51.5	10.27	11.50
464	46.4	51.7	10.30	11.52
465	46.5	51.8	10.32	11.54
466	46.6	52.0	10.35	11.57
467	46.7	52.0	10.37	11.60
468	46.8	52.0	10.39	11.62
469	46.9	52.2	10.42	11.65
470	47.0	52.3	10.44	11.67
471	47.1	52.5	10.47	11.69
472	47.2	52.5	10.49	11.72
473	47.3	52.7	10.52	11.75
474	47.4	52.8	10.54	11.77
475	47.5	53.0	10.57	11.80
476	47.6	53.0	10.60	11.82
477	47.7	53.0	10.62	11.84
478	47.8	53.2	10.65	11.87
479	47.9	53.3	10.68	11.90
480	48.0	53.5	10.71	11.92
481	48.1	53.5	10.73	11.95
482	48.2	53.7	10.76	11.97
483	48.3	53.8	10.78	11.99
484	48.4	54.0	10.81	12.02
485	48.5	54.0	10.83	12.05
486	48.6	54.0	10.86	12.07
487	48.7	54.2	10.88	12.10
488	48.8	54.3	10.91	12.12
489	48.9	54.5	10.93	12.14
490	49.0	54.5	10.96	12.17
491	49.1	54.7	10.99	12.20
492	49.2	54.8	11.02	12.22
493	49.3	55.0	11.04	12.25
494	49.4	55.0	11.07	12.28
495	49.5	55.0	11.09	12.29
496	49.6	55.2	11.12	12.32
497	49.7	55.3	11.14	12.35
498	49.8	55.5	11.18	12.37
499	49.9	55.5	11.20	12.40
500	50.0	55.7	11.23	12.43
501	50.1	55.8	11.25	12.45
502	50.2	56.0	11.28	12.48
503	50.3	56.0	11.31	12.50
504	50.4	56.0	11.34	12.52

室内ユニット 合計容量	能力 (kW)		入力 (kW)	
	冷房	暖房	冷房	暖房
505	50.5	56.2	11.36	12.55
506	50.6	56.3	11.39	12.58
507	50.7	56.5	11.42	12.60
508	50.8	56.5	11.45	12.63
509	50.9	56.7	11.47	12.66
510	51.0	56.8	11.50	12.68
511	51.1	57.0	11.53	12.71
512	51.2	57.0	11.56	12.74
513	51.3	57.0	11.58	12.76
514	51.4	57.2	11.61	12.78
515	51.5	57.3	11.64	12.81
516	51.6	57.5	11.67	12.83
517	51.7	57.5	11.69	12.86
518	51.8	57.7	11.73	12.89
519	51.9	57.8	11.75	12.91
520	52.0	58.0	11.78	12.94
521	52.1	58.0	11.81	12.97
522	52.2	58.0	11.84	12.99
523	52.3	58.2	11.86	13.02
524	52.4	58.3	11.90	13.04
525	52.5	58.5	11.92	13.07
526	52.6	58.5	11.95	13.10
527	52.7	58.7	11.98	13.12
528	52.8	58.8	12.01	13.14
529	52.9	59.0	12.03	13.17
530	53.0	59.0	12.07	13.19
531	53.1	59.0	12.09	13.22
532	53.2	59.2	12.12	13.25
533	53.3	59.3	12.15	13.27
534	53.4	59.5	12.18	13.30
535	53.5	59.5	12.21	13.33
536	53.6	59.7	12.23	13.35
537	53.7	59.8	12.27	13.38
538	53.8	60.0	12.29	13.41
539	53.9	60.0	12.33	13.43
540	54.0	60.0	12.35	13.46
541	54.1	60.2	12.39	13.49
542	54.2	60.3	12.41	13.51
543	54.3	60.5	12.45	13.54
544	54.4	60.5	12.47	13.57
545	54.5	60.7	12.50	13.59
546	54.6	60.8	12.53	13.62
547	54.7	61.0	12.56	13.65
548	54.8	61.0	12.59	13.67
549	54.9	61.0	12.62	13.70
550	55.0	61.2	12.65	13.73
551	55.1	61.3	12.68	13.75
552	55.2	61.5	12.71	13.78
553	55.3	61.5	12.74	13.80
554	55.4	61.7	12.77	13.83
555	55.5	61.8	12.80	13.86
556	55.6	62.0	12.83	13.88
557	55.7	62.0	12.86	13.91
558	55.8	62.0	12.89	13.94
559	55.9	62.2	12.92	13.96
560	56.0	62.3	12.95	13.99
561	56.1	62.5	12.98	14.02
562	56.2	62.5	13.01	14.04
563	56.3	62.7	13.05	14.07
564	56.4	62.8	13.07	14.10
565	56.5	63.0	13.10	14.12
566	56.6	63.0	13.14	14.15
567	56.7	63.0	13.16	14.18
568	56.8	63.2	13.20	14.20
569	56.9	63.3	13.23	14.23
570	57.0	63.5	13.26	14.26
571	57.1	63.5	13.29	14.29
572	57.2	63.7	13.32	14.32
573	57.3	63.8	13.35	14.34
574	57.4	64.0	13.38	14.37

V 製品データ

[V 製品データ]

室内ユニット 合計容量	能力 (kW)		入力 (kW)	
	冷房	暖房	冷房	暖房
575	57.5	64.0	13.42	14.40
576	57.6	64.0	13.44	14.42
577	57.7	64.2	13.48	14.45
578	57.8	64.3	13.51	14.48
579	57.9	64.5	13.54	14.50
580	58.0	64.5	13.57	14.53
581	58.1	64.7	13.60	14.56
582	58.2	64.8	13.64	14.58
583	58.3	65.0	13.67	14.61
584	58.4	65.0	13.70	14.64
585	58.5	65.0	13.73	14.67
586	58.6	65.2	13.76	14.70
587	58.7	65.3	13.80	14.72
588	58.8	65.5	13.82	14.75
589	58.9	65.5	13.86	14.78
590	59.0	65.7	13.89	14.80
591	59.1	65.8	13.92	14.83
592	59.2	66.0	13.96	14.86
593	59.3	66.0	13.98	14.88
594	59.4	66.0	14.02	14.91
595	59.5	66.2	14.05	14.94
596	59.6	66.3	14.08	14.97
597	59.7	66.5	14.12	15.00
598	59.8	66.5	14.15	15.02
599	59.9	66.7	14.19	15.05
600	60.0	66.8	14.21	15.08
601	60.1	67.0	14.25	15.10
602	60.2	67.0	14.28	15.13
603	60.3	67.0	14.31	15.17
604	60.4	67.2	14.35	15.19
605	60.5	67.3	14.38	15.22
606	60.6	67.5	14.41	15.25
607	60.7	67.5	14.45	15.27
608	60.8	67.7	14.48	15.30
609	60.9	67.8	14.52	15.32
610	61.0	68.0	14.55	15.36
611	61.1	68.0	14.58	15.39
612	61.2	68.0	14.61	15.41
613	61.3	68.2	14.64	15.44
614	61.4	68.3	14.68	15.47
615	61.5	68.5	14.71	15.49
616	61.6	68.5	14.74	15.52
617	61.7	68.7	14.78	15.55
618	61.8	68.8	14.81	15.58
619	61.9	69.0	14.85	15.61
620	62.0	69.0	14.88	15.63
621	62.1	69.0	14.91	15.66
622	62.2	69.2	14.95	15.70
623	62.3	69.3	14.98	15.72
624	62.4	69.5	15.02	15.75
625	62.5	69.5	15.06	15.78
626	62.6	69.7	15.09	15.80
627	62.7	69.8	15.12	15.83
628	62.8	70.0	15.16	15.86
629	62.9	70.0	15.19	15.89
630	63.0	70.0	15.23	15.92
631	63.1	70.2	15.26	15.94
632	63.2	70.3	15.29	15.97
633	63.3	70.5	15.33	16.01
634	63.4	70.5	15.36	16.03
635	63.5	70.7	15.39	16.06
636	63.6	70.8	15.44	16.08
637	63.7	71.0	15.47	16.11
638	63.8	71.0	15.50	16.15
639	63.9	71.0	15.54	16.17
640	64.0	71.2	15.57	16.20
641	64.1	71.3	15.61	16.23
642	64.2	71.5	15.64	16.26
643	64.3	71.5	15.68	16.29
644	64.4	71.7	15.72	16.31

室内ユニット 合計容量	能力 (kW)		入力 (kW)	
	冷房	暖房	冷房	暖房
645	64.5	71.8	15.75	16.34
646	64.6	72.0	15.78	16.38
647	64.7	72.0	15.82	16.40
648	64.8	72.0	15.86	16.43
649	64.9	72.2	15.89	16.46
650	65.0	72.3	15.93	16.48
651	65.1	72.5	15.96	16.52
652	65.2	72.5	15.99	16.54
653	65.3	72.7	16.04	16.57
654	65.4	72.8	16.07	16.60
655	65.5	73.0	16.10	16.63
656	65.6	73.0	16.14	16.66
657	65.7	73.0	16.18	16.69
658	65.8	73.2	16.21	16.72
659	65.9	73.3	16.25	16.75
660	66.0	73.5	16.29	16.77
661	66.1	73.5	16.32	16.80
662	66.2	73.7	16.36	16.84
663	66.3	73.8	16.39	16.86
664	66.4	74.0	16.43	16.89
665	66.5	74.0	16.47	16.92
666	66.6	74.0	16.50	16.95
667	66.7	74.2	16.54	16.98
668	66.8	74.3	16.58	17.00
669	66.9	74.5	16.61	17.04
670	67.0	74.5	16.65	17.07
671	67.1	74.7	16.69	17.09
672	67.2	74.8	16.73	17.13
673	67.3	75.0	16.76	17.15
674	67.4	75.0	16.80	17.18
675	67.5	75.0	16.84	17.21
676	67.6	75.2	16.87	17.24
677	67.7	75.3	16.91	17.27
678	67.8	75.5	16.95	17.30
679	67.9	75.5	16.98	17.33
680	68.0	75.7	17.03	17.36
681	68.1	75.8	17.06	17.38
682	68.2	76.0	17.10	17.42
683	68.3	76.0	17.13	17.45
684	68.4	76.0	17.17	17.47
685	68.5	76.2	17.21	17.51
686	68.6	76.3	17.24	17.53
687	68.7	76.5	17.29	17.56
688	68.8	76.5	17.32	17.60
689	68.9	76.7	17.36	17.62
690	69.0	76.8	17.40	17.65
691	69.1	77.0	17.44	17.68
692	69.2	77.0	17.47	17.71
693	69.3	77.0	17.52	17.74
694	69.4	77.2	17.55	17.77
695	69.5	77.3	17.59	17.80
696	69.6	77.5	17.63	17.83
697	69.7	77.5	17.67	17.86
698	69.8	77.7	17.71	17.89
699	69.9	77.8	17.74	17.92
700	70.0	78.0	17.79	17.95
701	70.1	78.0	17.82	17.98
702	70.2	78.0	17.86	18.01
703	70.3	78.2	17.90	18.04
704	70.4	78.3	17.94	18.06
705	70.5	78.5	17.98	18.10
706	70.6	78.5	18.01	18.13
707	70.7	78.7	18.06	18.16
708	70.8	78.8	18.09	18.19
709	70.9	79.0	18.13	18.21
710	71.0	79.0	18.17	18.25
711	71.1	79.0	18.21	18.28
712	71.2	79.2	18.25	18.30
713	71.3	79.3	18.29	18.34
714	71.4	79.5	18.33	18.37

室内ユニット 合計容量	能力 (kW)		入力 (kW)	
	冷房	暖房	冷房	暖房
715	71.5	79.5	18.37	18.40
716	71.6	79.7	18.41	18.43
717	71.7	79.8	18.44	18.46
718	71.8	80.0	18.49	18.49
719	71.9	80.0	18.53	18.52
720	72.0	80.0	18.56	18.55
721	72.1	80.2	18.61	18.58
722	72.2	80.3	18.65	18.61
723	72.3	80.5	18.69	18.64
724	72.4	80.5	18.72	18.67
725	72.5	80.7	18.77	18.70
726	72.6	80.8	18.81	18.73
727	72.7	81.0	18.84	18.76
728	72.8	81.0	18.88	18.79
729	72.9	81.0	18.93	18.82
730	73.0	81.5	18.96	18.86
731	73.0	81.5	18.96	18.85
732	73.1	81.5	18.96	18.85
733	73.1	81.5	18.96	18.84
734	73.1	81.5	18.96	18.84
735	73.1	81.5	18.96	18.83
736	73.2	81.5	18.96	18.83
737	73.2	81.5	18.96	18.82
738	73.2	81.5	18.96	18.82
739	73.2	81.5	18.96	18.82
740	73.3	81.5	18.96	18.81
741	73.3	81.5	18.96	18.81
742	73.3	81.5	18.96	18.80
743	73.4	81.5	18.96	18.80
744	73.4	81.5	18.96	18.79
745	73.4	81.5	18.96	18.78
746	73.4	81.5	18.96	18.78
747	73.5	81.5	18.96	18.77
748	73.5	81.5	18.96	18.77
749	73.5	81.5	18.96	18.76
750	73.5	81.5	18.96	18.76
751	73.6	81.5	18.96	18.75
752	73.6	81.5	18.96	18.75
753	73.6	81.5	18.96	18.75
754	73.7	81.5	18.96	18.74
755	73.7	81.5	18.96	18.74
756	73.7	81.5	18.96	18.73
757	73.7	81.5	18.96	18.73
758	73.8	81.5	18.96	18.72
759	73.8	81.5	18.96	18.72
760	73.8	81.6	18.96	18.71
761	73.8	81.6	18.96	18.70
762	73.9	81.6	18.96	18.70
763	73.9	81.6	18.96	18.69
764	73.9	81.6	18.96	18.69
765	73.9	81.6	18.96	18.68
766	74.0	81.6	18.96	18.68
767	74.0	81.6	18.96	18.67
768	74.0	81.6	18.96	18.67
769	74.1	81.6	18.96	18.67
770	74.1	81.6	18.96	18.66
771	74.1	81.6	18.96	18.66
772	74.1	81.6	18.96	18.65
773	74.2	81.6	18.96	18.65
774	74.2	81.6	18.96	18.64
775	74.2	81.6	18.96	18.63
776	74.2	81.6	18.96	18.63
777	74.3	81.6	18.96	18.62
778	74.3	81.6	18.96	18.62
779	74.3	81.6	18.96	18.61
780	74.4	81.6	18.96	18.61
781	74.4	81.6	18.96	18.60
782	74.4	81.6	18.96	18.59
783	74.4	81.6	18.96	18.59
784	74.5	81.6	18.96	18.59

室外ユニット

V 製品データ

[V 製品データ]

室外ユニット

室内ユニット 合計容量	能力 (kW)		入力 (kW)	
	冷房	暖房	冷房	暖房
785	74.5	81.6	18.96	18.59
786	74.5	81.6	18.96	18.58
787	74.5	81.6	18.96	18.58
788	74.6	81.6	18.96	18.57
789	74.6	81.6	18.96	18.57
790	74.6	81.6	18.96	18.56
791	74.7	81.6	18.96	18.55
792	74.7	81.6	18.96	18.55
793	74.7	81.6	18.96	18.54
794	74.7	81.6	18.96	18.54
795	74.8	81.6	18.96	18.53
796	74.8	81.6	18.96	18.53
797	74.8	81.6	18.96	18.52
798	74.8	81.6	18.96	18.52
799	74.9	81.6	18.96	18.52
800	74.9	81.6	18.96	18.51
801	74.9	81.6	18.96	18.51
802	75.0	81.6	18.96	18.50
803	75.0	81.6	18.96	18.50
804	75.0	81.6	18.96	18.49
805	75.0	81.6	18.96	18.48
806	75.1	81.6	18.96	18.48
807	75.1	81.6	18.96	18.47
808	75.1	81.6	18.96	18.47
809	75.1	81.6	18.96	18.46
810	75.2	81.6	18.96	18.46
811	75.2	81.6	18.96	18.45
812	75.2	81.6	18.96	18.44
813	75.2	81.6	18.96	18.44
814	75.3	81.6	18.96	18.44
815	75.3	81.6	18.96	18.44
816	75.3	81.6	18.96	18.43
817	75.4	81.6	18.96	18.43
818	75.4	81.6	18.96	18.42
819	75.4	81.7	18.96	18.41
820	75.4	81.7	18.96	18.41
821	75.5	81.7	18.96	18.40
822	75.5	81.7	18.96	18.40
823	75.5	81.7	18.96	18.39
824	75.5	81.7	18.96	18.39
825	75.6	81.7	18.96	18.38
826	75.6	81.7	18.96	18.38
827	75.6	81.7	18.96	18.37
828	75.7	81.7	18.96	18.37
829	75.7	81.7	18.96	18.37
830	75.7	81.7	18.96	18.36
831	75.7	81.7	18.96	18.36
832	75.8	81.7	18.96	18.35
833	75.8	81.7	18.96	18.35
834	75.8	81.7	18.96	18.34
835	75.8	81.7	18.96	18.33
836	75.9	81.7	18.96	18.33
837	75.9	81.7	18.96	18.32
838	75.9	81.7	18.96	18.32
839	76.0	81.7	18.96	18.31
840	76.0	81.7	18.96	18.31
841	76.0	81.7	18.96	18.30
842	76.0	81.7	18.96	18.29
843	76.1	81.7	18.96	18.29
844	76.1	81.7	18.96	18.29
845	76.1	81.7	18.96	18.29
846	76.1	81.7	18.96	18.28
847	76.2	81.7	18.96	18.28
848	76.2	81.7	18.96	18.27
849	76.2	81.7	18.96	18.26
850	76.3	81.7	18.96	18.26
851	76.3	81.7	18.96	18.25
852	76.3	81.7	18.96	18.25
853	76.3	81.7	18.96	18.24
854	76.4	81.7	18.96	18.24

室内ユニット 合計容量	能力 (kW)		入力 (kW)	
	冷房	暖房	冷房	暖房
855	76.4	81.7	18.96	18.23
856	76.4	81.7	18.96	18.22
857	76.4	81.7	18.96	18.22
858	76.5	81.7	18.96	18.21
859	76.5	81.7	18.96	18.21
860	76.5	81.7	18.96	18.21
861	76.6	81.7	18.96	18.21
862	76.6	81.7	18.96	18.20
863	76.6	81.7	18.96	18.19
864	76.6	81.7	18.96	18.19
865	76.7	81.7	18.96	18.18
866	76.7	81.7	18.96	18.18
867	76.7	81.7	18.96	18.17
868	76.7	81.7	18.96	18.17
869	76.8	81.7	18.96	18.16
870	76.8	81.7	18.96	18.16
871	76.8	81.7	18.96	18.15
872	76.8	81.7	18.96	18.14
873	76.9	81.7	18.96	18.14
874	76.9	81.7	18.96	18.14
875	76.9	81.7	18.96	18.14
876	77.0	81.7	18.96	18.13
877	77.0	81.7	18.96	18.13
878	77.0	81.8	18.96	18.12
879	77.0	81.8	18.96	18.11
880	77.1	81.8	18.96	18.11
881	77.1	81.8	18.96	18.10
882	77.1	81.8	18.96	18.10
883	77.1	81.8	18.96	18.09
884	77.2	81.8	18.96	18.09
885	77.2	81.8	18.96	18.08
886	77.2	81.8	18.96	18.07
887	77.3	81.8	18.96	18.07
888	77.3	81.8	18.96	18.06
889	77.3	81.8	18.96	18.06
890	77.3	81.8	18.96	18.06
891	77.4	81.8	18.96	18.06
892	77.4	81.8	18.96	18.05
893	77.4	81.8	18.96	18.04
894	77.4	81.8	18.96	18.04
895	77.5	81.8	18.96	18.03
896	77.5	81.8	18.96	18.03
897	77.5	81.8	18.96	18.02
898	77.6	81.8	18.96	18.02
899	77.6	81.8	18.96	18.01
900	77.6	81.8	18.96	18.00
901	77.6	81.8	18.96	18.00
902	77.7	81.8	18.96	17.99
903	77.7	81.8	18.96	17.99
904	77.7	81.8	18.96	17.99
905	77.7	81.8	18.96	17.99
906	77.8	81.8	18.96	17.98
907	77.8	81.8	18.96	17.98
908	77.8	81.8	18.96	17.97
909	77.9	81.8	18.96	17.96
910	77.9	81.8	18.96	17.96
911	77.9	81.8	18.96	17.95
912	77.9	81.8	18.96	17.95
913	78.0	81.8	18.96	17.94
914	78.0	81.8	18.96	17.94
915	78.0	81.8	18.96	17.93
916	78.0	81.8	18.96	17.92
917	78.1	81.8	18.96	17.92
918	78.1	81.8	18.96	17.91
919	78.1	81.8	18.96	17.91
920	78.1	81.8	18.96	17.91
921	78.2	81.8	18.96	17.91
922	78.2	81.8	18.96	17.90
923	78.2	81.8	18.96	17.89
924	78.3	81.8	18.96	17.89

室内ユニット 合計容量	能力 (kW)		入力 (kW)	
	冷房	暖房	冷房	暖房
925	78.3	81.8	18.96	17.88
926	78.3	81.8	18.96	17.88
927	78.3	81.8	18.96	17.87
928	78.4	81.8	18.97	17.87
929	78.4	81.8	18.97	17.86
930	78.4	81.8	18.97	17.85
931	78.4	81.8	18.97	17.85
932	78.5	81.8	18.97	17.84
933	78.5	81.8	18.97	17.84
934	78.5	81.8	18.97	17.83
935	78.6	81.8	18.97	17.83
936	78.6	81.9	18.97	17.83
937	78.6	81.9	18.97	17.82
938	78.6	81.9	18.97	17.82
939	78.7	81.9	18.97	17.81
940	78.7	81.9	18.97	17.81
941	78.7	81.9	18.97	17.80
942	78.7	81.9	18.97	17.80
943	78.8	81.9	18.97	17.79
944	78.8	81.9	18.97	17.79
945	78.8	81.9	18.97	17.78
946	78.9	81.9	18.97	17.77
947	78.9	81.9	18.97	17.77
948	78.9	81.9	18.97	17.76
949	78.9	81.9	18.97	17.76

V 製品データ

[PUHY-EP800SDMG1]

室内ユニット 合計容量	能力 (kW)		入力 (kW)	
	冷房	暖房	冷房	暖房
400	40.0	44.0	7.89	9.55
401	40.1	44.1	7.91	9.56
402	40.2	44.2	7.94	9.58
403	40.3	44.3	7.97	9.61
404	40.4	44.4	7.99	9.62
405	40.5	44.5	8.02	9.64
406	40.6	44.6	8.04	9.67
407	40.7	44.7	8.07	9.68
408	40.8	44.8	8.10	9.71
409	40.9	44.9	8.12	9.73
410	41.0	45.1	8.14	9.74
411	41.1	45.2	8.18	9.77
412	41.2	45.3	8.20	9.79
413	41.3	45.4	8.23	9.81
414	41.4	45.5	8.25	9.83
415	41.5	45.6	8.28	9.85
416	41.6	45.7	8.31	9.87
417	41.7	45.8	8.33	9.89
418	41.8	45.9	8.36	9.92
419	41.9	46.0	8.39	9.93
420	42.0	46.2	8.41	9.96
421	42.1	46.3	8.44	9.98
422	42.2	46.4	8.46	10.00
423	42.3	46.5	8.49	10.02
424	42.4	46.6	8.52	10.04
425	42.5	46.7	8.54	10.06
426	42.6	46.8	8.57	10.08
427	42.7	46.9	8.60	10.11
428	42.8	47.0	8.62	10.12
429	42.9	47.1	8.66	10.15
430	43.0	47.3	8.68	10.17
431	43.1	47.4	8.70	10.19
432	43.2	47.5	8.74	10.21
433	43.3	47.6	8.76	10.23
434	43.4	47.7	8.78	10.25
435	43.5	47.8	8.82	10.28
436	43.6	47.9	8.84	10.29
437	43.7	48.0	8.87	10.32
438	43.8	48.1	8.90	10.34
439	43.9	48.2	8.92	10.36
440	44.0	48.4	8.95	10.38
441	44.1	48.5	8.98	10.41
442	44.2	48.6	9.00	10.42
443	44.3	48.7	9.03	10.45
444	44.4	48.8	9.06	10.47
445	44.5	48.9	9.08	10.49
446	44.6	49.0	9.12	10.51
447	44.7	49.1	9.14	10.54
448	44.8	49.2	9.17	10.56
449	44.9	49.3	9.20	10.58
450	45.0	49.5	9.22	10.60
451	45.1	49.6	9.25	10.62
452	45.2	49.7	9.28	10.65
453	45.3	49.8	9.30	10.67
454	45.4	49.9	9.34	10.69
455	45.5	50.0	9.36	10.72
456	45.6	50.1	9.39	10.73
457	45.7	50.2	9.42	10.76
458	45.8	50.3	9.45	10.78
459	45.9	50.4	9.47	10.80
460	46.0	50.6	9.51	10.82
461	46.1	50.7	9.53	10.85
462	46.2	50.8	9.55	10.87
463	46.3	50.9	9.59	10.89
464	46.4	51.0	9.61	10.91
465	46.5	51.1	9.64	10.94
466	46.6	51.2	9.67	10.96
467	46.7	51.3	9.70	10.98
468	46.8	51.4	9.73	11.00
469	46.9	51.5	9.76	11.03

室内ユニット 合計容量	能力 (kW)		入力 (kW)	
	冷房	暖房	冷房	暖房
470	47.0	51.7	9.78	11.05
471	47.1	51.8	9.81	11.07
472	47.2	51.9	9.84	11.10
473	47.3	52.0	9.87	11.12
474	47.4	52.1	9.90	11.14
475	47.5	52.2	9.93	11.16
476	47.6	52.3	9.95	11.19
477	47.7	52.4	9.98	11.21
478	47.8	52.5	10.02	11.23
479	47.9	52.6	10.04	11.26
480	48.0	52.8	10.07	11.28
481	48.1	52.9	10.10	11.30
482	48.2	53.0	10.13	11.33
483	48.3	53.1	10.15	11.35
484	48.4	53.2	10.19	11.37
485	48.5	53.3	10.21	11.40
486	48.6	53.4	10.24	11.42
487	48.7	53.5	10.28	11.44
488	48.8	53.6	10.30	11.47
489	48.9	53.7	10.33	11.49
490	49.0	53.9	10.36	11.51
491	49.1	54.0	10.39	11.54
492	49.2	54.1	10.42	11.56
493	49.3	54.2	10.45	11.59
494	49.4	54.3	10.48	11.60
495	49.5	54.4	10.50	11.63
496	49.6	54.5	10.54	11.66
497	49.7	54.6	10.57	11.68
498	49.8	54.7	10.59	11.70
499	49.9	54.8	10.62	11.72
500	50.0	55.0	10.66	11.75
501	50.1	55.1	10.68	11.78
502	50.2	55.2	10.71	11.79
503	50.3	55.3	10.74	11.82
504	50.4	55.4	10.77	11.85
505	50.5	55.5	10.80	11.87
506	50.6	55.6	10.83	11.89
507	50.7	55.7	10.86	11.91
508	50.8	55.8	10.89	11.94
509	50.9	55.9	10.92	11.97
510	51.0	56.1	10.95	11.99
511	51.1	56.2	10.98	12.01
512	51.2	56.3	11.01	12.03
513	51.3	56.4	11.04	12.06
514	51.4	56.5	11.07	12.09
515	51.5	56.6	11.10	12.11
516	51.6	56.7	11.13	12.14
517	51.7	56.8	11.16	12.16
518	51.8	56.9	11.19	12.18
519	51.9	57.0	11.22	12.21
520	52.0	57.2	11.25	12.23
521	52.1	57.3	11.28	12.26
522	52.2	57.4	11.31	12.28
523	52.3	57.5	11.34	12.30
524	52.4	57.6	11.37	12.33
525	52.5	57.7	11.40	12.35
526	52.6	57.8	11.43	12.38
527	52.7	57.9	11.46	12.41
528	52.8	58.0	11.49	12.43
529	52.9	58.1	11.52	12.46
530	53.0	58.3	11.56	12.48
531	53.1	58.4	11.59	12.50
532	53.2	58.5	11.61	12.53
533	53.3	58.6	11.65	12.55
534	53.4	58.7	11.68	12.58
535	53.5	58.8	11.71	12.60
536	53.6	58.9	11.74	12.63
537	53.7	59.0	11.77	12.66
538	53.8	59.1	11.80	12.68
539	53.9	59.2	11.83	12.71

室内ユニット 合計容量	能力 (kW)		入力 (kW)	
	冷房	暖房	冷房	暖房
540	54.0	59.4	11.86	12.73
541	54.1	59.5	11.90	12.76
542	54.2	59.6	11.92	12.78
543	54.3	59.7	11.95	12.80
544	54.4	59.8	11.99	12.83
545	54.5	59.9	12.02	12.85
546	54.6	60.0	12.05	12.88
547	54.7	60.1	12.08	12.90
548	54.8	60.2	12.11	12.93
549	54.9	60.3	12.14	12.96
550	55.0	60.5	12.17	12.98
551	55.1	60.6	12.20	13.01
552	55.2	60.7	12.24	13.03
553	55.3	60.8	12.27	13.06
554	55.4	60.9	12.30	13.09
555	55.5	61.0	12.33	13.11
556	55.6	61.1	12.37	13.14
557	55.7	61.2	12.39	13.16
558	55.8	61.3	12.42	13.19
559	55.9	61.4	12.46	13.22
560	56.0	61.6	12.49	13.24
561	56.1	61.7	12.52	13.27
562	56.2	61.8	12.55	13.29
563	56.3	61.9	12.59	13.32
564	56.4	62.0	12.62	13.34
565	56.5	62.1	12.65	13.37
566	56.6	62.2	12.68	13.40
567	56.7	62.3	12.72	13.42
568	56.8	62.4	12.75	13.45
569	56.9	62.5	12.78	13.47
570	57.0	62.7	12.81	13.50
571	57.1	62.8	12.84	13.53
572	57.2	62.9	12.87	13.55
573	57.3	63.0	12.90	13.58
574	57.4	63.1	12.93	13.60
575	57.5	63.2	12.97	13.63
576	57.6	63.3	13.00	13.66
577	57.7	63.4	13.03	13.69
578	57.8	63.5	13.06	13.71
579	57.9	63.6	13.10	13.74
580	58.0	63.8	13.13	13.77
581	58.1	63.9	13.16	13.79
582	58.2	64.0	13.19	13.82
583	58.3	64.1	13.23	13.84
584	58.4	64.2	13.26	13.87
585	58.5	64.3	13.29	13.90
586	58.6	64.4	13.32	13.92
587	58.7	64.5	13.36	13.96
588	58.8	64.6	13.40	13.98
589	58.9	64.7	13.43	14.01
590	59.0	64.9	13.46	14.03
591	59.1	65.0	13.49	14.06
592	59.2	65.1	13.53	14.09
593	59.3	65.2	13.56	14.11
594	59.4	65.3	13.59	14.14
595	59.5	65.4	13.62	14.17
596	59.6	65.5	13.66	14.20
597	59.7	65.6	13.69	14.22
598	59.8	65.7	13.72	14.25
599	59.9	65.8	13.75	14.27
600	60.0	66.0	13.79	14.30
601	60.1	66.1	13.82	14.33
602	60.2	66.2	13.86	14.36
603	60.3	66.3	13.89	14.39
604	60.4	66.4	13.92	14.41
605	60.5	66.5	13.96	14.44
606	60.6	66.6	13.99	14.46
607	60.7	66.7	14.02	14.50
608	60.8	66.8	14.05	14.52
609	60.9	66.9	14.09	14.55

[V 製品データ]

室外ユニット

室内ユニット 合計容量	能力 (kW)		入力 (kW)	
	冷房	暖房	冷房	暖房
610	61.0	67.1	14.13	14.58
611	61.1	67.2	14.16	14.61
612	61.2	67.3	14.19	14.64
613	61.3	67.4	14.22	14.66
614	61.4	67.5	14.26	14.69
615	61.5	67.6	14.29	14.71
616	61.6	67.7	14.32	14.75
617	61.7	67.8	14.36	14.77
618	61.8	67.9	14.39	14.80
619	61.9	68.0	14.43	14.83
620	62.0	68.2	14.46	14.86
621	62.1	68.3	14.49	14.89
622	62.2	68.4	14.53	14.91
623	62.3	68.5	14.56	14.94
624	62.4	68.6	14.60	14.97
625	62.5	68.7	14.63	15.00
626	62.6	68.8	14.66	15.02
627	62.7	68.9	14.70	15.05
628	62.8	69.0	14.73	15.08
629	62.9	69.1	14.77	15.11
630	63.0	69.3	14.80	15.14
631	63.1	69.4	14.84	15.17
632	63.2	69.5	14.87	15.20
633	63.3	69.6	14.90	15.22
634	63.4	69.7	14.94	15.25
635	63.5	69.8	14.98	15.28
636	63.6	69.9	15.01	15.31
637	63.7	70.0	15.04	15.33
638	63.8	70.1	15.07	15.37
639	63.9	70.2	15.11	15.39
640	64.0	70.4	15.15	15.42
641	64.1	70.5	15.18	15.45
642	64.2	70.6	15.21	15.48
643	64.3	70.7	15.25	15.51
644	64.4	70.8	15.28	15.54
645	64.5	70.9	15.32	15.57
646	64.6	71.0	15.36	15.59
647	64.7	71.1	15.39	15.63
648	64.8	71.2	15.42	15.65
649	64.9	71.3	15.46	15.68
650	65.0	71.5	15.50	15.71
651	65.1	71.6	15.53	15.74
652	65.2	71.7	15.57	15.77
653	65.3	71.8	15.60	15.80
654	65.4	71.9	15.63	15.83
655	65.5	72.0	15.67	15.86
656	65.6	72.1	15.71	15.89
657	65.7	72.2	15.74	15.92
658	65.8	72.3	15.78	15.95
659	65.9	72.4	15.81	15.97
660	66.0	72.6	15.84	16.01
661	66.1	72.7	15.88	16.03
662	66.2	72.8	15.92	16.07
663	66.3	72.9	15.95	16.09
664	66.4	73.0	15.99	16.12
665	66.5	73.1	16.02	16.15
666	66.6	73.2	16.06	16.18
667	66.7	73.3	16.09	16.21
668	66.8	73.4	16.13	16.24
669	66.9	73.5	16.17	16.27
670	67.0	73.7	16.20	16.30
671	67.1	73.8	16.24	16.33
672	67.2	73.9	16.27	16.36
673	67.3	74.0	16.31	16.39
674	67.4	74.1	16.35	16.42
675	67.5	74.2	16.38	16.45
676	67.6	74.3	16.42	16.48
677	67.7	74.4	16.45	16.51
678	67.8	74.5	16.49	16.54
679	67.9	74.6	16.52	16.57

室内ユニット 合計容量	能力 (kW)		入力 (kW)	
	冷房	暖房	冷房	暖房
680	68.0	74.8	16.56	16.60
681	68.1	74.9	16.60	16.63
682	68.2	75.0	16.64	16.66
683	68.3	75.1	16.67	16.69
684	68.4	75.2	16.71	16.72
685	68.5	75.3	16.74	16.75
686	68.6	75.4	16.78	16.78
687	68.7	75.5	16.82	16.81
688	68.8	75.6	16.85	16.84
689	68.9	75.7	16.89	16.87
690	69.0	75.9	16.92	16.90
691	69.1	76.0	16.96	16.93
692	69.2	76.1	17.00	16.96
693	69.3	76.2	17.03	17.00
694	69.4	76.3	17.08	17.02
695	69.5	76.4	17.11	17.06
696	69.6	76.5	17.15	17.08
697	69.7	76.6	17.18	17.12
698	69.8	76.7	17.22	17.14
699	69.9	76.8	17.25	17.18
700	70.0	77.0	17.29	17.20
701	70.1	77.1	17.33	17.24
702	70.2	77.2	17.37	17.27
703	70.3	77.3	17.40	17.30
704	70.4	77.4	17.44	17.33
705	70.5	77.5	17.48	17.36
706	70.6	77.6	17.51	17.39
707	70.7	77.7	17.55	17.43
708	70.8	77.8	17.59	17.45
709	70.9	77.9	17.63	17.49
710	71.0	78.1	17.67	17.51
711	71.1	78.2	17.70	17.55
712	71.2	78.3	17.74	17.58
713	71.3	78.4	17.77	17.61
714	71.4	78.5	17.81	17.64
715	71.5	78.6	17.85	17.67
716	71.6	78.7	17.89	17.70
717	71.7	78.8	17.93	17.74
718	71.8	78.9	17.96	17.76
719	71.9	79.0	18.00	17.80
720	72.0	79.2	18.04	17.83
721	72.1	79.3	18.07	17.86
722	72.2	79.4	18.11	17.89
723	72.3	79.5	18.15	17.93
724	72.4	79.6	18.19	17.95
725	72.5	79.7	18.23	17.99
726	72.6	79.8	18.27	18.02
727	72.7	79.9	18.30	18.05
728	72.8	80.0	18.34	18.08
729	72.9	80.1	18.38	18.12
730	73.0	80.3	18.41	18.14
731	73.1	80.4	18.45	18.18
732	73.2	80.5	18.49	18.21
733	73.3	80.6	18.53	18.24
734	73.4	80.7	18.57	18.27
735	73.5	80.8	18.61	18.31
736	73.6	80.9	18.65	18.34
737	73.7	81.0	18.68	18.37
738	73.8	81.1	18.72	18.40
739	73.9	81.2	18.76	18.44
740	74.0	81.4	18.80	18.47
741	74.1	81.5	18.83	18.50
742	74.2	81.6	18.87	18.53
743	74.3	81.7	18.92	18.56
744	74.4	81.8	18.95	18.59
745	74.5	81.9	18.99	18.63
746	74.6	82.0	19.03	18.66
747	74.7	82.1	19.07	18.69
748	74.8	82.2	19.11	18.73
749	74.9	82.3	19.14	18.75

室内ユニット 合計容量	能力 (kW)		入力 (kW)	
	冷房	暖房	冷房	暖房
750	75.0	82.5	19.18	18.79
751	75.1	82.6	19.22	18.82
752	75.2	82.7	19.26	18.86
753	75.3	82.8	19.30	18.88
754	75.4	82.9	19.34	18.92
755	75.5	83.0	19.38	18.95
756	75.6	83.1	19.42	18.99
757	75.7	83.2	19.46	19.02
758	75.8	83.3	19.49	19.05
759	75.9	83.4	19.53	19.08
760	76.0	83.6	19.57	19.12
761	76.1	83.7	19.61	19.15
762	76.2	83.8	19.65	19.19
763	76.3	83.9	19.69	19.21
764	76.4	84.0	19.73	19.25
765	76.5	84.1	19.77	19.28
766	76.6	84.2	19.81	19.31
767	76.7	84.3	19.85	19.35
768	76.8	84.4	19.89	19.38
769	76.9	84.5	19.93	19.41
770	77.0	84.7	19.97	19.44
771	77.1	84.8	20.00	19.48
772	77.2	84.9	20.04	19.51
773	77.3	85.0	20.08	19.55
774	77.4	85.1	20.12	19.58
775	77.5	85.2	20.16	19.62
776	77.6	85.3	20.20	19.65
777	77.7	85.4	20.24	19.68
778	77.8	85.5	20.28	19.71
779	77.9	85.6	20.33	19.74
780	78.0	85.8	20.37	19.78
781	78.1	85.9	20.40	19.81
782	78.2	86.0	20.44	19.85
783	78.3	86.1	20.48	19.88
784	78.4	86.2	20.52	19.92
785	78.5	86.3	20.56	19.95
786	78.6	86.4	20.60	19.99
787	78.7	86.5	20.64	20.01
788	78.8	86.6	20.68	20.05
789	78.9	86.7	20.72	20.08
790	79.0	86.9	20.76	20.12
791	79.1	87.0	20.80	20.15
792	79.2	87.1	20.84	20.18
793	79.3	87.2	20.88	20.22
794	79.4	87.3	20.92	20.25
795	79.5	87.4	20.97	20.29
796	79.6	87.5	21.01	20.32
797	79.7	87.6	21.05	20.36
798	79.8	87.7	21.09	20.39
799	79.9	87.8	21.13	20.43
800	80.0	88.0	21.16	20.46
801	80.0	88.0	21.16	20.45
802	80.1	88.0	21.16	20.45
803	80.1	88.0	21.16	20.44
804	80.1	88.0	21.16	20.43
805	80.1	88.0	21.16	20.43
806	80.2	88.0	21.16	20.43
807	80.2	88.0	21.16	20.42
808	80.2	88.0	21.16	20.42
809	80.2	88.0	21.16	20.41
810	80.3	88.1	21.16	20.41
811	80.3	88.1	21.16	20.40
812	80.3	88.1	21.16	20.39
813	80.3	88.1	21.16	20.39
814	80.4	88.1	21.17	20.38
815	80.4	88.1	21.17	20.37
816	80.4	88.1	21.17	20.37
817	80.5	88.1	21.17	20.37
818	80.5	88.1	21.17	20.36
819	80.5	88.2	21.17	20.36

V 製品データ

[V 製品データ]

室内ユニット 合計容量	能力 (kW)		入力 (kW)		室内ユニット 合計容量	能力 (kW)		入力 (kW)		室内ユニット 合計容量	能力 (kW)		入力 (kW)	
	冷房	暖房	冷房	暖房		冷房	暖房	冷房	暖房		冷房	暖房	冷房	暖房
820	80.5	88.2	21.17	20.35	890	82.4	88.9	21.18	19.96	960	84.3	89.7	21.21	19.56
821	80.6	88.2	21.17	20.34	891	82.4	89.0	21.18	19.95	961	84.3	89.7	21.21	19.56
822	80.6	88.2	21.17	20.34	892	82.5	89.0	21.18	19.94	962	84.3	89.7	21.21	19.56
823	80.6	88.2	21.17	20.33	893	82.5	89.0	21.18	19.94	963	84.4	89.7	21.21	19.55
824	80.6	88.2	21.17	20.32	894	82.5	89.0	21.18	19.93	964	84.4	89.8	21.21	19.55
825	80.7	88.2	21.17	20.32	895	82.5	89.0	21.18	19.93	965	84.4	89.8	21.21	19.54
826	80.7	88.2	21.17	20.31	896	82.6	89.0	21.19	19.93	966	84.4	89.8	21.21	19.53
827	80.7	88.2	21.17	20.31	897	82.6	89.0	21.19	19.92	967	84.5	89.8	21.21	19.53
828	80.8	88.3	21.17	20.30	898	82.6	89.0	21.19	19.92	968	84.5	89.8	21.21	19.52
829	80.8	88.3	21.17	20.30	899	82.7	89.0	21.19	19.91	969	84.5	89.8	21.21	19.52
830	80.8	88.3	21.17	20.30	900	82.7	89.1	21.19	19.90	970	84.6	89.8	21.21	19.51
831	80.8	88.3	21.17	20.29	901	82.7	89.1	21.19	19.90	971	84.6	89.8	21.21	19.50
832	80.9	88.3	21.17	20.28	902	82.7	89.1	21.19	19.89	972	84.6	89.8	21.21	19.50
833	80.9	88.3	21.17	20.28	903	82.8	89.1	21.19	19.88	973	84.6	89.9	21.21	19.50
834	80.9	88.3	21.17	20.27	904	82.8	89.1	21.19	19.88	974	84.7	89.9	21.21	19.49
835	80.9	88.3	21.17	20.26	905	82.8	89.1	21.19	19.87	975	84.7	89.9	21.21	19.49
836	81.0	88.3	21.17	20.26	906	82.8	89.1	21.19	19.87	976	84.7	89.9	21.21	19.48
837	81.0	88.4	21.17	20.25	907	82.9	89.1	21.19	19.87	977	84.7	89.9	21.21	19.47
838	81.0	88.4	21.17	20.24	908	82.9	89.1	21.19	19.86	978	84.8	89.9	21.22	19.47
839	81.0	88.4	21.17	20.24	909	82.9	89.2	21.19	19.85	979	84.8	89.9	21.22	19.46
840	81.1	88.4	21.17	20.24	910	82.9	89.2	21.19	19.85	980	84.8	89.9	21.22	19.45
841	81.1	88.4	21.17	20.23	911	83.0	89.2	21.19	19.84	981	84.9	89.9	21.22	19.45
842	81.1	88.4	21.18	20.23	912	83.0	89.2	21.19	19.83	982	84.9	90.0	21.22	19.44
843	81.2	88.4	21.18	20.22	913	83.0	89.2	21.19	19.83	983	84.9	90.0	21.22	19.43
844	81.2	88.4	21.18	20.21	914	83.1	89.2	21.19	19.82	984	84.9	90.0	21.22	19.43
845	81.2	88.4	21.18	20.21	915	83.1	89.2	21.19	19.82	985	85.0	90.0	21.22	19.43
846	81.2	88.5	21.18	20.20	916	83.1	89.2	21.19	19.81	986	85.0	90.0	21.22	19.43
847	81.3	88.5	21.18	20.20	917	83.1	89.2	21.19	19.81	987	85.0	90.0	21.22	19.42
848	81.3	88.5	21.18	20.19	918	83.2	89.2	21.19	19.81	988	85.0	90.0	21.22	19.41
849	81.3	88.5	21.18	20.18	919	83.2	89.3	21.19	19.80	989	85.1	90.0	21.22	19.41
850	81.3	88.5	21.18	20.18	920	83.2	89.3	21.19	19.79	990	85.1	90.0	21.22	19.40
851	81.4	88.5	21.18	20.18	921	83.2	89.3	21.19	19.79	991	85.1	90.1	21.22	19.39
852	81.4	88.5	21.18	20.17	922	83.3	89.3	21.19	19.78	992	85.1	90.1	21.22	19.39
853	81.4	88.5	21.18	20.17	923	83.3	89.3	21.19	19.77	993	85.2	90.1	21.22	19.38
854	81.4	88.5	21.18	20.16	924	83.3	89.3	21.20	19.77	994	85.2	90.1	21.22	19.37
855	81.5	88.6	21.18	20.15	925	83.4	89.3	21.20	19.76	995	85.2	90.1	21.22	19.37
856	81.5	88.6	21.18	20.15	926	83.4	89.3	21.20	19.75	996	85.3	90.1	21.22	19.37
857	81.5	88.6	21.18	20.14	927	83.4	89.3	21.20	19.75	997	85.3	90.1	21.22	19.36
858	81.6	88.6	21.18	20.13	928	83.4	89.4	21.20	19.74	998	85.3	90.1	21.22	19.36
859	81.6	88.6	21.18	20.13	929	83.5	89.4	21.20	19.74	999	85.3	90.1	21.22	19.35
860	81.6	88.6	21.18	20.12	930	83.5	89.4	21.20	19.74	1000	85.4	90.2	21.22	19.34
861	81.6	88.6	21.18	20.12	931	83.5	89.4	21.20	19.73	1001	85.4	90.2	21.22	19.34
862	81.7	88.6	21.18	20.12	932	83.5	89.4	21.20	19.72	1002	85.4	90.2	21.22	19.33
863	81.7	88.6	21.18	20.11	933	83.6	89.4	21.20	19.72	1003	85.4	90.2	21.22	19.32
864	81.7	88.7	21.18	20.11	934	83.6	89.4	21.20	19.71	1004	85.5	90.2	21.22	19.32
865	81.7	88.7	21.18	20.10	935	83.6	89.4	21.20	19.71	1005	85.5	90.2	21.22	19.31
866	81.8	88.7	21.18	20.09	936	83.6	89.4	21.20	19.70	1006	85.5	90.2	21.22	19.31
867	81.8	88.7	21.18	20.09	937	83.7	89.5	21.20	19.69	1007	85.5	90.2	21.22	19.31
868	81.8	88.7	21.18	20.08	938	83.7	89.5	21.20	19.69	1008	85.6	90.2	21.22	19.30
869	81.8	88.7	21.18	20.07	939	83.7	89.5	21.20	19.68	1009	85.6	90.3	21.22	19.30
870	81.9	88.7	21.18	20.07	940	83.8	89.5	21.20	19.68	1010	85.6	90.3	21.22	19.29
871	81.9	88.7	21.18	20.06	941	83.8	89.5	21.20	19.68	1011	85.7	90.3	21.22	19.28
872	81.9	88.7	21.18	20.06	942	83.8	89.5	21.20	19.67	1012	85.7	90.3	21.22	19.28
873	82.0	88.8	21.18	20.06	943	83.8	89.5	21.20	19.66	1013	85.7	90.3	21.22	19.27
874	82.0	88.8	21.18	20.05	944	83.9	89.5	21.20	19.66	1014	85.7	90.3	21.22	19.26
875	82.0	88.8	21.18	20.04	945	83.9	89.5	21.20	19.65	1015	85.8	90.3	21.22	19.26
876	82.0	88.8	21.18	20.04	946	83.9	89.6	21.20	19.64	1016	85.8	90.3	21.22	19.25
877	82.1	88.8	21.18	20.03	947	83.9	89.6	21.20	19.64	1017	85.8	90.3	21.22	19.25
878	82.1	88.8	21.18	20.02	948	84.0	89.6	21.20	19.63	1018	85.8	90.4	21.22	19.25
879	82.1	88.8	21.18	20.02	949	84.0	89.6	21.20	19.62	1019	85.9	90.4	21.22	19.24
880	82.1	88.8	21.18	20.01	950	84.0	89.6	21.20	19.62	1020	85.9	90.4	21.22	19.23
881	82.2	88.8	21.18	20.01	951	84.0	89.6	21.21	19.62	1021	85.9	90.4	21.22	19.23
882	82.2	88.9	21.18	20.00	952	84.1	89.6	21.21	19.62	1022	85.9	90.4	21.22	19.22
883	82.2	88.9	21.18	19.99	953	84.1	89.6	21.21	19.61	1023	86.0	90.4	21.22	19.22
884	82.3	88.9	21.18	19.99	954	84.1	89.6	21.21	19.60	1024	86.0	90.4	21.22	19.21
885	82.3	88.9	21.18	19.99	955	84.2	89.7	21.21	19.60	1025	86.0	90.4	21.22	19.20
886	82.3	88.9	21.18	19.98	956	84.2	89.7	21.21	19.59	1026	86.1	90.4	21.22	19.20
887	82.3	88.9	21.18	19.98	957	84.2	89.7	21.21	19.58	1027	86.1	90.5	21.22	19.19
888	82.4	88.9	21.18	19.97	958	84.2	89.7	21.21	19.58	1028	86.1	90.5	21.22	19.19
889	82.4	88.9	21.18	19.96	959	84.3	89.7	21.21	19.57	1029	86.1	90.5	21.22	19.19

[V 製品データ]

室外ユニット

室内ユニット 合計容量	能力 (kW)		入力 (kW)	
	冷房	暖房	冷房	暖房
1030	86.2	90.5	21.22	19.18
1031	86.2	90.5	21.22	19.17
1032	86.2	90.5	21.22	19.17
1033	86.2	90.5	21.23	19.16
1034	86.3	90.5	21.23	19.15
1035	86.3	90.5	21.23	19.15
1036	86.3	90.5	21.23	19.14
1037	86.4	90.6	21.23	19.13
1038	86.4	90.6	21.23	19.13
1039	86.4	90.6	21.23	19.12
1040	86.4	90.6	21.23	19.12

V 製品データ

[PUHY-EP850SDMG1]

室内ユニット 合計容量	能力 (kW)		入力 (kW)	
	冷房	暖房	冷房	暖房
425	42.5	47.5	8.99	10.33
426	42.6	47.6	9.02	10.35
427	42.7	47.7	9.04	10.37
428	42.8	47.8	9.07	10.40
429	42.9	47.9	9.09	10.42
430	43.0	48.0	9.12	10.44
431	43.1	48.1	9.15	10.46
432	43.2	48.2	9.18	10.49
433	43.3	48.3	9.20	10.51
434	43.4	48.5	9.23	10.53
435	43.5	48.6	9.25	10.55
436	43.6	48.7	9.28	10.58
437	43.7	48.8	9.30	10.60
438	43.8	48.9	9.33	10.62
439	43.9	49.0	9.35	10.64
440	44.0	49.1	9.38	10.67
441	44.1	49.2	9.40	10.69
442	44.2	49.4	9.43	10.71
443	44.3	49.5	9.46	10.74
444	44.4	49.6	9.48	10.76
445	44.5	49.7	9.51	10.79
446	44.6	49.8	9.54	10.80
447	44.7	49.9	9.57	10.83
448	44.8	50.0	9.59	10.85
449	44.9	50.1	9.62	10.88
450	45.0	50.2	9.64	10.89
451	45.1	50.4	9.67	10.92
452	45.2	50.5	9.69	10.94
453	45.3	50.6	9.72	10.97
454	45.4	50.7	9.75	10.99
455	45.5	50.8	9.78	11.01
456	45.6	50.9	9.80	11.04
457	45.7	51.0	9.83	11.06
458	45.8	51.1	9.85	11.08
459	45.9	51.3	9.88	11.10
460	46.0	51.4	9.90	11.13
461	46.1	51.5	9.94	11.15
462	46.2	51.6	9.96	11.17
463	46.3	51.7	9.99	11.20
464	46.4	51.8	10.01	11.22
465	46.5	51.9	10.04	11.24
466	46.6	52.0	10.06	11.27
467	46.7	52.1	10.10	11.29
468	46.8	52.3	10.12	11.32
469	46.9	52.4	10.15	11.33
470	47.0	52.5	10.17	11.36
471	47.1	52.6	10.20	11.39
472	47.2	52.7	10.23	11.41
473	47.3	52.8	10.26	11.43
474	47.4	52.9	10.28	11.45
475	47.5	53.0	10.31	11.48
476	47.6	53.2	10.34	11.51
477	47.7	53.3	10.37	11.52
478	47.8	53.4	10.39	11.55
479	47.9	53.5	10.42	11.58
480	48.0	53.6	10.45	11.60
481	48.1	53.7	10.47	11.62
482	48.2	53.8	10.51	11.65
483	48.3	53.9	10.53	11.67
484	48.4	54.0	10.56	11.70
485	48.5	54.2	10.58	11.72
486	48.6	54.3	10.62	11.74
487	48.7	54.4	10.64	11.77
488	48.8	54.5	10.67	11.79
489	48.9	54.6	10.69	11.81
490	49.0	54.7	10.73	11.84
491	49.1	54.8	10.75	11.87
492	49.2	54.9	10.78	11.88
493	49.3	55.1	10.81	11.91
494	49.4	55.2	10.84	11.94

室内ユニット 合計容量	能力 (kW)		入力 (kW)	
	冷房	暖房	冷房	暖房
495	49.5	55.3	10.86	11.96
496	49.6	55.4	10.89	11.98
497	49.7	55.5	10.92	12.01
498	49.8	55.6	10.95	12.03
499	49.9	55.7	10.97	12.06
500	50.0	55.8	11.00	12.08
501	50.1	55.9	11.03	12.10
502	50.2	56.1	11.06	12.13
503	50.3	56.2	11.09	12.15
504	50.4	56.3	11.11	12.18
505	50.5	56.4	11.14	12.20
506	50.6	56.5	11.17	12.23
507	50.7	56.6	11.20	12.25
508	50.8	56.7	11.22	12.27
509	50.9	56.8	11.25	12.30
510	51.0	57.0	11.28	12.33
511	51.1	57.1	11.31	12.35
512	51.2	57.2	11.34	12.37
513	51.3	57.3	11.37	12.40
514	51.4	57.4	11.39	12.42
515	51.5	57.5	11.43	12.45
516	51.6	57.6	11.45	12.47
517	51.7	57.7	11.48	12.50
518	51.8	57.8	11.51	12.52
519	51.9	58.0	11.54	12.55
520	52.0	58.1	11.56	12.57
521	52.1	58.2	11.60	12.60
522	52.2	58.3	11.62	12.62
523	52.3	58.4	11.66	12.65
524	52.4	58.5	11.68	12.68
525	52.5	58.6	11.71	12.70
526	52.6	58.7	11.74	12.72
527	52.7	58.9	11.77	12.75
528	52.8	59.0	11.80	12.78
529	52.9	59.1	11.83	12.79
530	53.0	59.2	11.85	12.82
531	53.1	59.3	11.88	12.85
532	53.2	59.4	11.91	12.88
533	53.3	59.5	11.94	12.90
534	53.4	59.6	11.97	12.92
535	53.5	59.7	12.00	12.95
536	53.6	59.9	12.03	12.97
537	53.7	60.0	12.05	13.00
538	53.8	60.1	12.09	13.03
539	53.9	60.2	12.11	13.05
540	54.0	60.3	12.15	13.07
541	54.1	60.4	12.17	13.10
542	54.2	60.5	12.21	13.13
543	54.3	60.6	12.23	13.15
544	54.4	60.8	12.27	13.18
545	54.5	60.9	12.29	13.20
546	54.6	61.0	12.33	13.23
547	54.7	61.1	12.35	13.25
548	54.8	61.2	12.38	13.28
549	54.9	61.3	12.41	13.31
550	55.0	61.4	12.44	13.33
551	55.1	61.5	12.47	13.36
552	55.2	61.6	12.49	13.38
553	55.3	61.8	12.53	13.41
554	55.4	61.9	12.55	13.43
555	55.5	62.0	12.59	13.46
556	55.6	62.1	12.61	13.49
557	55.7	62.2	12.65	13.52
558	55.8	62.3	12.68	13.54
559	55.9	62.4	12.71	13.57
560	56.0	62.5	12.74	13.59
561	56.1	62.7	12.77	13.61
562	56.2	62.8	12.80	13.64
563	56.3	62.9	12.82	13.67
564	56.4	63.0	12.86	13.70

室内ユニット 合計容量	能力 (kW)		入力 (kW)	
	冷房	暖房	冷房	暖房
565	56.5	63.1	12.88	13.72
566	56.6	63.2	12.92	13.75
567	56.7	63.3	12.94	13.78
568	56.8	63.4	12.98	13.80
569	56.9	63.5	13.00	13.83
570	57.0	63.7	13.04	13.85
571	57.1	63.8	13.07	13.88
572	57.2	63.9	13.10	13.90
573	57.3	64.0	13.13	13.93
574	57.4	64.1	13.15	13.96
575	57.5	64.2	13.19	13.98
576	57.6	64.3	13.21	14.01
577	57.7	64.4	13.25	14.04
578	57.8	64.6	13.28	14.06
579	57.9	64.7	13.31	14.09
580	58.0	64.8	13.34	14.12
581	58.1	64.9	13.37	14.15
582	58.2	65.0	13.40	14.17
583	58.3	65.1	13.43	14.20
584	58.4	65.2	13.46	14.23
585	58.5	65.3	13.49	14.25
586	58.6	65.4	13.53	14.28
587	58.7	65.6	13.55	14.30
588	58.8	65.7	13.59	14.33
589	58.9	65.8	13.61	14.35
590	59.0	65.9	13.65	14.38
591	59.1	66.0	13.68	14.41
592	59.2	66.1	13.70	14.43
593	59.3	66.2	13.74	14.46
594	59.4	66.3	13.77	14.49
595	59.5	66.5	13.80	14.52
596	59.6	66.6	13.83	14.54
597	59.7	66.7	13.87	14.57
598	59.8	66.8	13.89	14.60
599	59.9	66.9	13.92	14.62
600	60.0	67.0	13.96	14.65
601	60.1	67.1	13.98	14.68
602	60.2	67.2	14.02	14.70
603	60.3	67.3	14.05	14.73
604	60.4	67.5	14.08	14.76
605	60.5	67.6	14.11	14.79
606	60.6	67.7	14.14	14.81
607	60.7	67.8	14.18	14.84
608	60.8	67.9	14.20	14.87
609	60.9	68.0	14.24	14.90
610	61.0	68.1	14.27	14.93
611	61.1	68.2	14.30	14.96
612	61.2	68.4	14.33	14.98
613	61.3	68.5	14.37	15.01
614	61.4	68.6	14.40	15.04
615	61.5	68.7	14.42	15.06
616	61.6	68.8	14.46	15.09
617	61.7	68.9	14.49	15.12
618	61.8	69.0	14.52	15.15
619	61.9	69.1	14.55	15.17
620	62.0	69.2	14.59	15.20
621	62.1	69.4	14.62	15.23
622	62.2	69.5	14.64	15.25
623	62.3	69.6	14.68	15.28
624	62.4	69.7	14.71	15.31
625	62.5	69.8	14.75	15.34
626	62.6	69.9	14.78	15.37
627	62.7	70.0	14.81	15.40
628	62.8	70.1	14.84	15.43
629	62.9	70.3	14.87	15.45
630	63.0	70.4	14.91	15.48
631	63.1	70.5	14.93	15.51
632	63.2	70.6	14.97	15.53
633	63.3	70.7	15.00	15.56
634	63.4	70.8	15.03	15.59

室内ユニット 合計容量	能力 (kW)		入力 (kW)	
	冷房	暖房	冷房	暖房
635	63.5	70.9	15.07	15.61
636	63.6	71.0	15.10	15.65
637	63.7	71.1	15.13	15.68
638	63.8	71.3	15.16	15.70
639	63.9	71.4	15.19	15.73
640	64.0	71.5	15.23	15.76
641	64.1	71.6	15.26	15.79
642	64.2	71.7	15.29	15.81
643	64.3	71.8	15.32	15.84
644	64.4	71.9	15.36	15.88
645	64.5	72.0	15.39	15.90
646	64.6	72.2	15.42	15.93
647	64.7	72.3	15.46	15.96
648	64.8	72.4	15.49	15.98
649	64.9	72.5	15.52	16.01
650	65.0	72.6	15.55	16.04
651	65.1	72.7	15.58	16.07
652	65.2	72.8	15.62	16.10
653	65.3	72.9	15.65	16.13
654	65.4	73.0	15.69	16.16
655	65.5	73.2	15.72	16.18
656	65.6	73.3	15.75	16.22
657	65.7	73.4	15.78	16.25
658	65.8	73.5	15.81	16.27
659	65.9	73.6	15.85	16.30
660	66.0	73.7	15.88	16.33
661	66.1	73.8	15.91	16.35
662	66.2	73.9	15.95	16.39
663	66.3	74.1	15.98	16.42
664	66.4	74.2	16.02	16.44
665	66.5	74.3	16.05	16.47
666	66.6	74.4	16.08	16.50
667	66.7	74.5	16.11	16.53
668	66.8	74.6	16.14	16.56
669	66.9	74.7	16.18	16.59
670	67.0	74.8	16.21	16.61
671	67.1	74.9	16.24	16.65
672	67.2	75.1	16.28	16.68
673	67.3	75.2	16.31	16.70
674	67.4	75.3	16.35	16.73
675	67.5	75.4	16.38	16.76
676	67.6	75.5	16.41	16.79
677	67.7	75.6	16.45	16.82
678	67.8	75.7	16.48	16.85
679	67.9	75.8	16.52	16.88
680	68.0	76.0	16.55	16.91
681	68.1	76.1	16.58	16.94
682	68.2	76.2	16.62	16.97
683	68.3	76.3	16.65	16.99
684	68.4	76.4	16.68	17.03
685	68.5	76.5	16.72	17.06
686	68.6	76.6	16.75	17.08
687	68.7	76.7	16.79	17.11
688	68.8	76.8	16.82	17.15
689	68.9	77.0	16.85	17.17
690	69.0	77.1	16.89	17.20
691	69.1	77.2	16.92	17.24
692	69.2	77.3	16.96	17.26
693	69.3	77.4	16.99	17.29
694	69.4	77.5	17.02	17.32
695	69.5	77.6	17.06	17.35
696	69.6	77.7	17.09	17.38
697	69.7	77.9	17.12	17.41
698	69.8	78.0	17.16	17.44
699	69.9	78.1	17.19	17.47
700	70.0	78.2	17.23	17.50
701	70.1	78.3	17.26	17.53
702	70.2	78.4	17.29	17.56
703	70.3	78.5	17.33	17.59
704	70.4	78.6	17.36	17.62

室内ユニット 合計容量	能力 (kW)		入力 (kW)	
	冷房	暖房	冷房	暖房
705	70.5	78.7	17.40	17.65
706	70.6	78.9	17.44	17.68
707	70.7	79.0	17.47	17.71
708	70.8	79.1	17.51	17.74
709	70.9	79.2	17.54	17.77
710	71.0	79.3	17.57	17.80
711	71.1	79.4	17.61	17.83
712	71.2	79.5	17.64	17.86
713	71.3	79.6	17.67	17.89
714	71.4	79.8	17.71	17.92
715	71.5	79.9	17.74	17.95
716	71.6	80.0	17.78	17.98
717	71.7	80.1	17.82	18.01
718	71.8	80.2	17.85	18.04
719	71.9	80.3	17.89	18.07
720	72.0	80.4	17.92	18.10
721	72.1	80.5	17.95	18.13
722	72.2	80.6	17.99	18.16
723	72.3	80.8	18.02	18.19
724	72.4	80.9	18.06	18.23
725	72.5	81.0	18.10	18.25
726	72.6	81.1	18.13	18.28
727	72.7	81.2	18.17	18.32
728	72.8	81.3	18.20	18.34
729	72.9	81.4	18.23	18.38
730	73.0	81.5	18.27	18.41
731	73.1	81.7	18.31	18.43
732	73.2	81.8	18.34	18.47
733	73.3	81.9	18.38	18.50
734	73.4	82.0	18.41	18.53
735	73.5	82.1	18.45	18.56
736	73.6	82.2	18.48	18.59
737	73.7	82.3	18.52	18.62
738	73.8	82.4	18.56	18.65
739	73.9	82.5	18.59	18.69
740	74.0	82.7	18.62	18.71
741	74.1	82.8	18.66	18.75
742	74.2	82.9	18.70	18.78
743	74.3	83.0	18.73	18.80
744	74.4	83.1	18.77	18.84
745	74.5	83.2	18.80	18.87
746	74.6	83.3	18.84	18.90
747	74.7	83.4	18.88	18.93
748	74.8	83.6	18.91	18.97
749	74.9	83.7	18.94	18.99
750	75.0	83.8	18.98	19.03
751	75.1	83.9	19.02	19.06
752	75.2	84.0	19.05	19.09
753	75.3	84.1	19.09	19.12
754	75.4	84.2	19.12	19.16
755	75.5	84.3	19.16	19.18
756	75.6	84.4	19.20	19.22
757	75.7	84.6	19.23	19.25
758	75.8	84.7	19.27	19.27
759	75.9	84.8	19.31	19.31
760	76.0	84.9	19.34	19.34
761	76.1	85.0	19.38	19.37
762	76.2	85.1	19.42	19.40
763	76.3	85.2	19.45	19.43
764	76.4	85.3	19.49	19.46
765	76.5	85.5	19.52	19.50
766	76.6	85.6	19.56	19.52
767	76.7	85.7	19.60	19.56
768	76.8	85.8	19.63	19.60
769	76.9	85.9	19.67	19.62
770	77.0	86.0	19.71	19.66
771	77.1	86.1	19.74	19.69
772	77.2	86.2	19.78	19.72
773	77.3	86.3	19.82	19.75
774	77.4	86.5	19.85	19.79

室内ユニット 合計容量	能力 (kW)		入力 (kW)	
	冷房	暖房	冷房	暖房
775	77.5	86.6	19.89	19.81
776	77.6	86.7	19.93	19.85
777	77.7	86.8	19.96	19.88
778	77.8	86.9	20.00	19.91
779	77.9	87.0	20.04	19.94
780	78.0	87.1	20.07	19.98
781	78.1	87.2	20.11	20.01
782	78.2	87.4	20.15	20.04
783	78.3	87.5	20.18	20.07
784	78.4	87.6	20.22	20.10
785	78.5	87.7	20.26	20.14
786	78.6	87.8	20.29	20.16
787	78.7	87.9	20.33	20.20
788	78.8	88.0	20.37	20.23
789	78.9	88.1	20.41	20.26
790	79.0	88.2	20.44	20.30
791	79.1	88.4	20.48	20.33
792	79.2	88.5	20.52	20.36
793	79.3	88.6	20.55	20.39
794	79.4	88.7	20.60	20.43
795	79.5	88.8	20.63	20.46
796	79.6	88.9	20.66	20.49
797	79.7	89.0	20.71	20.53
798	79.8	89.1	20.74	20.55
799	79.9	89.3	20.78	20.59
800	80.0	89.4	20.82	20.62
801	80.1	89.5	20.85	20.65
802	80.2	89.6	20.89	20.69
803	80.3	89.7	20.93	20.72
804	80.4	89.8	20.97	20.75
805	80.5	89.9	21.00	20.79
806	80.6	90.0	21.04	20.81
807	80.7	90.1	21.08	20.85
808	80.8	90.3	21.12	20.89
809	80.9	90.4	21.15	20.91
810	81.0	90.5	21.20	20.95
811	81.1	90.6	21.23	20.98
812	81.2	90.7	21.26	21.01
813	81.3	90.8	21.31	21.05
814	81.4	90.9	21.34	21.08
815	81.5	91.0	21.38	21.11
816	81.6	91.2	21.42	21.15
817	81.7	91.3	21.46	21.18
818	81.8	91.4	21.49	21.21
819	81.9	91.5	21.53	21.25
820	82.0	91.6	21.57	21.28
821	82.1	91.7	21.61	21.31
822	82.2	91.8	21.64	21.34
823	82.3	91.9	21.69	21.38
824	82.4	92.0	21.72	21.41
825	82.5	92.2	21.76	21.44
826	82.6	92.3	21.80	21.48
827	82.7	92.4	21.84	21.51
828	82.8	92.5	21.87	21.54
829	82.9	92.6	21.92	21.58
830	83.0	92.7	21.96	21.61
831	83.1	92.8	21.99	21.64
832	83.2	92.9	22.03	21.68
833	83.3	93.1	22.07	21.71
834	83.4	93.2	22.11	21.74
835	83.5	93.3	22.14	21.78
836	83.6	93.4	22.19	21.81
837	83.7	93.5	22.22	21.85
838	83.8	93.6	22.26	21.88
839	83.9	93.7	22.31	21.91
840	84.0	93.8	22.34	21.95
841	84.1	93.9	22.38	21.98
842	84.2	94.1	22.42	22.01
843	84.3	94.2	22.46	22.05
844	84.4	94.3	22.49	22.08

[V 製品データ]

室内ユニット 合計容量	能力 (kW)		入力 (kW)	
	冷房	暖房	冷房	暖房
845	84.5	94.4	22.53	22.11
846	84.6	94.5	22.58	22.15
847	84.7	94.6	22.61	22.18
848	84.8	94.7	22.65	22.22
849	84.9	94.8	22.69	22.25
850	85.0	95.0	22.72	22.30
851	85.0	95.0	22.72	22.29
852	85.1	95.0	22.72	22.29
853	85.1	95.0	22.72	22.28
854	85.1	95.0	22.72	22.27
855	85.1	95.0	22.72	22.26
856	85.2	95.0	22.72	22.26
857	85.2	95.0	22.72	22.25
858	85.2	95.0	22.72	22.25
859	85.2	95.0	22.73	22.25
860	85.3	95.0	22.73	22.24
861	85.3	95.0	22.73	22.23
862	85.3	95.0	22.73	22.23
863	85.3	95.0	22.73	22.22
864	85.4	95.0	22.73	22.21
865	85.4	95.0	22.73	22.20
866	85.4	95.0	22.73	22.20
867	85.5	95.0	22.73	22.19
868	85.5	95.0	22.73	22.18
869	85.5	95.0	22.73	22.18
870	85.5	95.0	22.73	22.17
871	85.6	95.0	22.73	22.16
872	85.6	95.1	22.73	22.16
873	85.6	95.1	22.73	22.16
874	85.6	95.1	22.73	22.15
875	85.7	95.1	22.73	22.14
876	85.7	95.1	22.73	22.14
877	85.7	95.1	22.74	22.13
878	85.8	95.1	22.74	22.12
879	85.8	95.1	22.74	22.12
880	85.8	95.1	22.74	22.11
881	85.8	95.1	22.74	22.10
882	85.9	95.1	22.74	22.10
883	85.9	95.1	22.74	22.09
884	85.9	95.1	22.74	22.08
885	85.9	95.1	22.74	22.07
886	86.0	95.1	22.74	22.07
887	86.0	95.1	22.74	22.07
888	86.0	95.1	22.74	22.06
889	86.0	95.1	22.74	22.06
890	86.1	95.1	22.74	22.05
891	86.1	95.1	22.74	22.04
892	86.1	95.1	22.74	22.03
893	86.2	95.1	22.74	22.03
894	86.2	95.2	22.74	22.02
895	86.2	95.2	22.75	22.01
896	86.2	95.2	22.75	22.01
897	86.3	95.2	22.75	22.00
898	86.3	95.2	22.75	21.99
899	86.3	95.2	22.75	21.99
900	86.3	95.2	22.75	21.98
901	86.4	95.2	22.75	21.98
902	86.4	95.2	22.75	21.97
903	86.4	95.2	22.75	21.97
904	86.4	95.2	22.75	21.96
905	86.5	95.2	22.75	21.95
906	86.5	95.2	22.75	21.95
907	86.5	95.2	22.75	21.94
908	86.6	95.2	22.75	21.93
909	86.6	95.2	22.75	21.93
910	86.6	95.2	22.75	21.92
911	86.6	95.2	22.75	21.91
912	86.7	95.2	22.75	21.90
913	86.7	95.2	22.75	21.90
914	86.7	95.2	22.75	21.89

室内ユニット 合計容量	能力 (kW)		入力 (kW)	
	冷房	暖房	冷房	暖房
915	86.7	95.2	22.75	21.89
916	86.8	95.3	22.75	21.89
917	86.8	95.3	22.75	21.88
918	86.8	95.3	22.75	21.87
919	86.8	95.3	22.75	21.87
920	86.9	95.3	22.75	21.86
921	86.9	95.3	22.75	21.85
922	86.9	95.3	22.75	21.84
923	87.0	95.3	22.75	21.84
924	87.0	95.3	22.75	21.83
925	87.0	95.3	22.75	21.82
926	87.0	95.3	22.75	21.82
927	87.1	95.3	22.75	21.81
928	87.1	95.3	22.75	21.80
929	87.1	95.3	22.75	21.80
930	87.1	95.3	22.76	21.80
931	87.2	95.3	22.76	21.79
932	87.2	95.3	22.76	21.78
933	87.2	95.3	22.76	21.78
934	87.3	95.3	22.76	21.77
935	87.3	95.3	22.76	21.76
936	87.3	95.3	22.76	21.76
937	87.3	95.3	22.76	21.75
938	87.4	95.4	22.76	21.74
939	87.4	95.4	22.76	21.73
940	87.4	95.4	22.76	21.73
941	87.4	95.4	22.76	21.72
942	87.5	95.4	22.76	21.71
943	87.5	95.4	22.76	21.71
944	87.5	95.4	22.76	21.71
945	87.5	95.4	22.76	21.70
946	87.6	95.4	22.76	21.70
947	87.6	95.4	22.76	21.69
948	87.6	95.4	22.77	21.68
949	87.7	95.4	22.77	21.67
950	87.7	95.4	22.77	21.67
951	87.7	95.4	22.77	21.66
952	87.7	95.4	22.77	21.65
953	87.8	95.4	22.77	21.65
954	87.8	95.4	22.77	21.64
955	87.8	95.4	22.77	21.63
956	87.8	95.4	22.77	21.63
957	87.9	95.4	22.77	21.62
958	87.9	95.4	22.77	21.62
959	87.9	95.4	22.77	21.61
960	87.9	95.5	22.77	21.61
961	88.0	95.5	22.77	21.60
962	88.0	95.5	22.77	21.59
963	88.0	95.5	22.77	21.59
964	88.1	95.5	22.77	21.58
965	88.1	95.5	22.78	21.57
966	88.1	95.5	22.78	21.57
967	88.1	95.5	22.78	21.56
968	88.2	95.5	22.78	21.55
969	88.2	95.5	22.78	21.54
970	88.2	95.5	22.78	21.54
971	88.2	95.5	22.78	21.53
972	88.3	95.5	22.78	21.53
973	88.3	95.5	22.78	21.53
974	88.3	95.5	22.78	21.52
975	88.4	95.5	22.78	21.51
976	88.4	95.5	22.78	21.50
977	88.4	95.5	22.78	21.50
978	88.4	95.5	22.78	21.49
979	88.5	95.5	22.78	21.48
980	88.5	95.5	22.78	21.48
981	88.5	95.6	22.78	21.47
982	88.5	95.6	22.78	21.46
983	88.6	95.6	22.79	21.46
984	88.6	95.6	22.79	21.45

室内ユニット 合計容量	能力 (kW)		入力 (kW)	
	冷房	暖房	冷房	暖房
985	88.6	95.6	22.79	21.44
986	88.6	95.6	22.79	21.44
987	88.7	95.6	22.79	21.44
988	88.7	95.6	22.79	21.43
989	88.7	95.6	22.79	21.42
990	88.8	95.6	22.79	21.42
991	88.8	95.6	22.79	21.41
992	88.8	95.6	22.79	21.40
993	88.8	95.6	22.79	21.40
994	88.9	95.6	22.79	21.39
995	88.9	95.6	22.79	21.38
996	88.9	95.6	22.79	21.37
997	88.9	95.6	22.79	21.37
998	89.0	95.6	22.79	21.36
999	89.0	95.6	22.79	21.35
1000	89.0	95.6	22.79	21.35
1001	89.0	95.6	22.80	21.34
1002	89.1	95.6	22.80	21.34
1003	89.1	95.7	22.80	21.34
1004	89.1	95.7	22.80	21.33
1005	89.2	95.7	22.80	21.32
1006	89.2	95.7	22.80	21.31
1007	89.2	95.7	22.80	21.31
1008	89.2	95.7	22.80	21.30
1009	89.3	95.7	22.80	21.29
1010	89.3	95.7	22.80	21.29
1011	89.3	95.7	22.80	21.28
1012	89.3	95.7	22.80	21.27
1013	89.4	95.7	22.80	21.27
1014	89.4	95.7	22.80	21.26
1015	89.4	95.7	22.80	21.25
1016	89.4	95.7	22.80	21.25
1017	89.5	95.7	22.80	21.25
1018	89.5	95.7	22.80	21.24
1019	89.5	95.7	22.80	21.23
1020	89.6	95.7	22.80	21.23
1021	89.6	95.7	22.80	21.22
1022	89.6	95.7	22.80	21.21
1023	89.6	95.7	22.80	21.20
1024	89.7	95.7	22.80	21.20
1025	89.7	95.8	22.80	21.19
1026	89.7	95.8	22.80	21.18
1027	89.7	95.8	22.80	21.18
1028	89.8	95.8	22.80	21.17
1029	89.8	95.8	22.80	21.16
1030	89.8	95.8	22.80	21.16
1031	89.9	95.8	22.80	21.16
1032	89.9	95.8	22.80	21.15
1033	89.9	95.8	22.80	21.14
1034	89.9	95.8	22.80	21.14
1035	90.0	95.8	22.80	21.13
1036	90.0	95.8	22.81	21.12
1037	90.0	95.8	22.81	21.12
1038	90.0	95.8	22.81	21.11
1039	90.1	95.8	22.81	21.10
1040	90.1	95.8	22.81	21.10
1041	90.1	95.8	22.81	21.09
1042	90.1	95.8	22.81	21.08
1043	90.2	95.8	22.81	21.07
1044	90.2	95.8	22.81	21.07
1045	90.2	95.8	22.81	21.07
1046	90.3	95.8	22.81	21.06
1047	90.3	95.9	22.81	21.06
1048	90.3	95.9	22.81	21.05
1049	90.3	95.9	22.81	21.04
1050	90.4	95.9	22.81	21.04
1051	90.4	95.9	22.81	21.03
1052	90.4	95.9	22.81	21.02
1053	90.4	95.9	22.81	21.01
1054	90.5	95.9	22.82	21.01

室外ユニット

V 製品データ

[V 製品データ]

室外ユニット

室内ユニット 合計容量	能力 (kW)		入力 (kW)	
	冷房	暖房	冷房	暖房
1055	90.5	95.9	22.82	21.00
1056	90.5	95.9	22.82	20.99
1057	90.5	95.9	22.82	20.99
1058	90.6	95.9	22.82	20.98
1059	90.6	95.9	22.82	20.98
1060	90.6	95.9	22.82	20.97
1061	90.7	95.9	22.82	20.97
1062	90.7	95.9	22.82	20.96
1063	90.7	95.9	22.82	20.95
1064	90.7	95.9	22.82	20.95
1065	90.8	95.9	22.82	20.94
1066	90.8	95.9	22.82	20.93
1067	90.8	95.9	22.82	20.93
1068	90.8	95.9	22.82	20.92
1069	90.9	96.0	22.82	20.91
1070	90.9	96.0	22.82	20.90
1071	90.9	96.0	22.83	20.90
1072	90.9	96.0	22.83	20.89
1073	91.0	96.0	22.83	20.89
1074	91.0	96.0	22.83	20.89
1075	91.0	96.0	22.83	20.88
1076	91.1	96.0	22.83	20.87
1077	91.1	96.0	22.83	20.87
1078	91.1	96.0	22.83	20.86
1079	91.1	96.0	22.83	20.85
1080	91.2	96.0	22.83	20.84
1081	91.2	96.0	22.83	20.84
1082	91.2	96.0	22.83	20.83
1083	91.2	96.0	22.83	20.82
1084	91.3	96.0	22.83	20.82
1085	91.3	96.0	22.83	20.81
1086	91.3	96.0	22.83	20.80
1087	91.4	96.0	22.83	20.80
1088	91.4	96.0	22.83	20.80
1089	91.4	96.0	22.84	20.79
1090	91.4	96.0	22.84	20.78
1091	91.5	96.1	22.84	20.78
1092	91.5	96.1	22.84	20.77
1093	91.5	96.1	22.84	20.76
1094	91.5	96.1	22.84	20.76
1095	91.6	96.1	22.84	20.75
1096	91.6	96.1	22.84	20.74
1097	91.6	96.1	22.84	20.74
1098	91.6	96.1	22.84	20.73
1099	91.7	96.1	22.84	20.72
1100	91.7	96.1	22.84	20.71
1101	91.7	96.1	22.84	20.71
1102	91.8	96.1	22.84	20.71
1103	91.8	96.1	22.84	20.70
1104	91.8	96.1	22.84	20.70
1105	91.8	96.1	22.84	20.69

V 製品データ

[PUHY-EP900SDMG1]

室内ユニット 合計容量	能力 (kW)		入力 (kW)	
	冷房	暖房	冷房	暖房
450	45.0	50.0	9.14	10.43
451	45.1	50.1	9.16	10.44
452	45.2	50.2	9.18	10.46
453	45.3	50.3	9.20	10.49
454	45.4	50.4	9.22	10.51
455	45.5	50.6	9.24	10.53
456	45.6	50.7	9.26	10.55
457	45.7	50.8	9.28	10.57
458	45.8	50.9	9.30	10.59
459	45.9	51.0	9.32	10.61
460	46.0	51.1	9.34	10.64
461	46.1	51.2	9.36	10.66
462	46.2	51.3	9.38	10.68
463	46.3	51.4	9.40	10.70
464	46.4	51.6	9.42	10.73
465	46.5	51.7	9.44	10.75
466	46.6	51.8	9.46	10.77
467	46.7	51.9	9.48	10.79
468	46.8	52.0	9.50	10.81
469	46.9	52.1	9.52	10.83
470	47.0	52.2	9.54	10.85
471	47.1	52.3	9.56	10.88
472	47.2	52.4	9.59	10.90
473	47.3	52.6	9.61	10.92
474	47.4	52.7	9.63	10.94
475	47.5	52.8	9.65	10.97
476	47.6	52.9	9.67	10.99
477	47.7	53.0	9.69	11.01
478	47.8	53.1	9.71	11.03
479	47.9	53.2	9.74	11.06
480	48.0	53.3	9.75	11.07
481	48.1	53.4	9.78	11.10
482	48.2	53.6	9.80	11.12
483	48.3	53.7	9.82	11.15
484	48.4	53.8	9.84	11.17
485	48.5	53.9	9.87	11.19
486	48.6	54.0	9.88	11.22
487	48.7	54.1	9.91	11.23
488	48.8	54.2	9.93	11.26
489	48.9	54.3	9.95	11.28
490	49.0	54.4	9.97	11.31
491	49.1	54.6	10.00	11.32
492	49.2	54.7	10.01	11.35
493	49.3	54.8	10.04	11.37
494	49.4	54.9	10.06	11.39
495	49.5	55.0	10.09	11.42
496	49.6	55.1	10.10	11.44
497	49.7	55.2	10.13	11.47
498	49.8	55.3	10.15	11.48
499	49.9	55.4	10.18	11.51
500	50.0	55.6	10.19	11.54
501	50.1	55.7	10.22	11.55
502	50.2	55.8	10.24	11.58
503	50.3	55.9	10.27	11.60
504	50.4	56.0	10.28	11.63
505	50.5	56.1	10.31	11.65
506	50.6	56.2	10.33	11.67
507	50.7	56.3	10.35	11.70
508	50.8	56.4	10.38	11.71
509	50.9	56.6	10.40	11.74
510	51.0	56.7	10.42	11.77
511	51.1	56.8	10.44	11.78
512	51.2	56.9	10.47	11.81
513	51.3	57.0	10.49	11.84
514	51.4	57.1	10.52	11.86
515	51.5	57.2	10.54	11.88
516	51.6	57.3	10.57	11.90
517	51.7	57.4	10.59	11.93
518	51.8	57.6	10.62	11.95
519	51.9	57.7	10.63	11.97

室内ユニット 合計容量	能力 (kW)		入力 (kW)	
	冷房	暖房	冷房	暖房
520	52.0	57.8	10.66	12.00
521	52.1	57.9	10.68	12.02
522	52.2	58.0	10.70	12.04
523	52.3	58.1	10.73	12.07
524	52.4	58.2	10.75	12.10
525	52.5	58.3	10.78	12.12
526	52.6	58.4	10.80	12.14
527	52.7	58.6	10.83	12.17
528	52.8	58.7	10.85	12.19
529	52.9	58.8	10.88	12.21
530	53.0	58.9	10.90	12.24
531	53.1	59.0	10.92	12.26
532	53.2	59.1	10.95	12.28
533	53.3	59.2	10.97	12.31
534	53.4	59.3	11.00	12.34
535	53.5	59.4	11.02	12.36
536	53.6	59.6	11.05	12.38
537	53.7	59.7	11.07	12.41
538	53.8	59.8	11.10	12.43
539	53.9	59.9	11.12	12.46
540	54.0	60.0	11.14	12.48
541	54.1	60.1	11.17	12.50
542	54.2	60.2	11.20	12.53
543	54.3	60.3	11.23	12.55
544	54.4	60.4	11.25	12.58
545	54.5	60.6	11.27	12.60
546	54.6	60.7	11.30	12.63
547	54.7	60.8	11.32	12.66
548	54.8	60.9	11.35	12.67
549	54.9	61.0	11.37	12.70
550	55.0	61.1	11.40	12.73
551	55.1	61.2	11.43	12.75
552	55.2	61.3	11.45	12.77
553	55.3	61.4	11.48	12.80
554	55.4	61.6	11.50	12.82
555	55.5	61.7	11.53	12.85
556	55.6	61.8	11.55	12.88
557	55.7	61.9	11.58	12.90
558	55.8	62.0	11.61	12.92
559	55.9	62.1	11.63	12.95
560	56.0	62.2	11.66	12.97
561	56.1	62.3	11.69	13.00
562	56.2	62.4	11.71	13.03
563	56.3	62.6	11.74	13.05
564	56.4	62.7	11.76	13.07
565	56.5	62.8	11.80	13.10
566	56.6	62.9	11.82	13.13
567	56.7	63.0	11.84	13.15
568	56.8	63.1	11.87	13.18
569	56.9	63.2	11.90	13.20
570	57.0	63.3	11.93	13.22
571	57.1	63.4	11.95	13.25
572	57.2	63.6	11.98	13.28
573	57.3	63.7	12.01	13.30
574	57.4	63.8	12.03	13.33
575	57.5	63.9	12.06	13.36
576	57.6	64.0	12.09	13.37
577	57.7	64.1	12.11	13.40
578	57.8	64.2	12.15	13.43
579	57.9	64.3	12.17	13.45
580	58.0	64.4	12.19	13.48
581	58.1	64.6	12.23	13.51
582	58.2	64.7	12.25	13.53
583	58.3	64.8	12.28	13.56
584	58.4	64.9	12.31	13.59
585	58.5	65.0	12.33	13.61
586	58.6	65.1	12.37	13.63
587	58.7	65.2	12.39	13.66
588	58.8	65.3	12.42	13.69
589	58.9	65.4	12.45	13.71

室内ユニット 合計容量	能力 (kW)		入力 (kW)	
	冷房	暖房	冷房	暖房
590	59.0	65.6	12.47	13.74
591	59.1	65.7	12.50	13.77
592	59.2	65.8	12.53	13.79
593	59.3	65.9	12.56	13.82
594	59.4	66.0	12.59	13.85
595	59.5	66.1	12.62	13.87
596	59.6	66.2	12.64	13.90
597	59.7	66.3	12.67	13.93
598	59.8	66.4	12.70	13.95
599	59.9	66.6	12.73	13.98
600	60.0	66.7	12.76	14.01
601	60.1	66.8	12.79	14.03
602	60.2	66.9	12.81	14.06
603	60.3	67.0	12.85	14.08
604	60.4	67.1	12.87	14.10
605	60.5	67.2	12.90	14.13
606	60.6	67.3	12.93	14.16
607	60.7	67.4	12.96	14.18
608	60.8	67.6	12.99	14.21
609	60.9	67.7	13.02	14.24
610	61.0	67.8	13.05	14.26
611	61.1	67.9	13.07	14.29
612	61.2	68.0	13.11	14.32
613	61.3	68.1	13.14	14.34
614	61.4	68.2	13.16	14.37
615	61.5	68.3	13.20	14.40
616	61.6	68.4	13.23	14.43
617	61.7	68.6	13.25	14.46
618	61.8	68.7	13.29	14.48
619	61.9	68.8	13.31	14.51
620	62.0	68.9	13.34	14.54
621	62.1	69.0	13.37	14.56
622	62.2	69.1	13.41	14.59
623	62.3	69.2	13.43	14.62
624	62.4	69.3	13.46	14.64
625	62.5	69.4	13.50	14.67
626	62.6	69.6	13.52	14.70
627	62.7	69.7	13.55	14.72
628	62.8	69.8	13.59	14.75
629	62.9	69.9	13.62	14.78
630	63.0	70.0	13.64	14.80
631	63.1	70.1	13.68	14.83
632	63.2	70.2	13.71	14.86
633	63.3	70.3	13.74	14.89
634	63.4	70.4	13.77	14.92
635	63.5	70.6	13.80	14.95
636	63.6	70.7	13.83	14.97
637	63.7	70.8	13.86	15.00
638	63.8	70.9	13.89	15.03
639	63.9	71.0	13.92	15.05
640	64.0	71.1	13.95	15.08
641	64.1	71.2	13.99	15.11
642	64.2	71.3	14.02	15.14
643	64.3	71.4	14.05	15.17
644	64.4	71.6	14.07	15.20
645	64.5	71.7	14.11	15.22
646	64.6	71.8	14.14	15.25
647	64.7	71.9	14.17	15.28
648	64.8	72.0	14.20	15.30
649	64.9	72.1	14.24	15.33
650	65.0	72.2	14.27	15.36
651	65.1	72.3	14.30	15.39
652	65.2	72.4	14.33	15.42
653	65.3	72.6	14.36	15.44
654	65.4	72.7	14.39	15.47
655	65.5	72.8	14.42	15.50
656	65.6	72.9	14.46	15.53
657	65.7	73.0	14.49	15.56
658	65.8	73.1	14.52	15.59
659	65.9	73.2	14.56	15.61

[V 製品データ]

室外ユニット

室内ユニット 合計容量	能力 (kW)		入力 (kW)	
	冷房	暖房	冷房	暖房
660	66.0	73.3	14.59	15.64
661	66.1	73.4	14.62	15.67
662	66.2	73.6	14.65	15.70
663	66.3	73.7	14.69	15.73
664	66.4	73.8	14.72	15.75
665	66.5	73.9	14.75	15.78
666	66.6	74.0	14.78	15.82
667	66.7	74.1	14.82	15.84
668	66.8	74.2	14.85	15.87
669	66.9	74.3	14.88	15.90
670	67.0	74.4	14.91	15.92
671	67.1	74.6	14.95	15.96
672	67.2	74.7	14.98	15.99
673	67.3	74.8	15.01	16.01
674	67.4	74.9	15.04	16.04
675	67.5	75.0	15.08	16.07
676	67.6	75.1	15.11	16.10
677	67.7	75.2	15.15	16.13
678	67.8	75.3	15.18	16.15
679	67.9	75.4	15.21	16.19
680	68.0	75.6	15.25	16.22
681	68.1	75.7	15.28	16.24
682	68.2	75.8	15.31	16.28
683	68.3	75.9	15.34	16.31
684	68.4	76.0	15.38	16.33
685	68.5	76.1	15.42	16.36
686	68.6	76.2	15.45	16.39
687	68.7	76.3	15.48	16.42
688	68.8	76.4	15.52	16.45
689	68.9	76.6	15.55	16.48
690	69.0	76.7	15.58	16.51
691	69.1	76.8	15.62	16.54
692	69.2	76.9	15.65	16.56
693	69.3	77.0	15.69	16.60
694	69.4	77.1	15.72	16.63
695	69.5	77.2	15.75	16.65
696	69.6	77.3	15.79	16.69
697	69.7	77.4	15.82	16.71
698	69.8	77.6	15.86	16.74
699	69.9	77.7	15.89	16.78
700	70.0	77.8	15.93	16.80
701	70.1	77.9	15.96	16.83
702	70.2	78.0	16.00	16.86
703	70.3	78.1	16.04	16.89
704	70.4	78.2	16.07	16.92
705	70.5	78.3	16.10	16.95
706	70.6	78.4	16.13	16.98
707	70.7	78.6	16.17	17.02
708	70.8	78.7	16.21	17.04
709	70.9	78.8	16.24	17.07
710	71.0	78.9	16.28	17.10
711	71.1	79.0	16.31	17.13
712	71.2	79.1	16.35	17.16
713	71.3	79.2	16.39	17.19
714	71.4	79.3	16.42	17.22
715	71.5	79.4	16.46	17.26
716	71.6	79.6	16.49	17.28
717	71.7	79.7	16.53	17.31
718	71.8	79.8	16.57	17.34
719	71.9	79.9	16.60	17.37
720	72.0	80.0	16.64	17.41
721	72.1	80.1	16.67	17.43
722	72.2	80.2	16.70	17.47
723	72.3	80.3	16.74	17.50
724	72.4	80.4	16.78	17.52
725	72.5	80.6	16.82	17.56
726	72.6	80.7	16.85	17.58
727	72.7	80.8	16.89	17.62
728	72.8	80.9	16.92	17.65
729	72.9	81.0	16.96	17.68

室内ユニット 合計容量	能力 (kW)		入力 (kW)	
	冷房	暖房	冷房	暖房
730	73.0	81.1	17.00	17.71
731	73.1	81.2	17.04	17.74
732	73.2	81.3	17.07	17.77
733	73.3	81.4	17.11	17.80
734	73.4	81.6	17.14	17.83
735	73.5	81.7	17.18	17.86
736	73.6	81.8	17.22	17.89
737	73.7	81.9	17.26	17.92
738	73.8	82.0	17.29	17.96
739	73.9	82.1	17.33	17.98
740	74.0	82.2	17.36	18.02
741	74.1	82.3	17.40	18.05
742	74.2	82.4	17.44	18.08
743	74.3	82.6	17.48	18.11
744	74.4	82.7	17.52	18.14
745	74.5	82.8	17.55	18.17
746	74.6	82.9	17.59	18.21
747	74.7	83.0	17.63	18.23
748	74.8	83.1	17.66	18.27
749	74.9	83.2	17.71	18.29
750	75.0	83.3	17.74	18.33
751	75.1	83.4	17.78	18.36
752	75.2	83.6	17.82	18.39
753	75.3	83.7	17.85	18.42
754	75.4	83.8	17.89	18.45
755	75.5	83.9	17.93	18.49
756	75.6	84.0	17.97	18.52
757	75.7	84.1	18.01	18.55
758	75.8	84.2	18.05	18.58
759	75.9	84.3	18.09	18.61
760	76.0	84.4	18.12	18.64
761	76.1	84.6	18.16	18.68
762	76.2	84.7	18.20	18.71
763	76.3	84.8	18.23	18.74
764	76.4	84.9	18.28	18.77
765	76.5	85.0	18.32	18.80
766	76.6	85.1	18.36	18.84
767	76.7	85.2	18.39	18.86
768	76.8	85.3	18.43	18.90
769	76.9	85.4	18.47	18.93
770	77.0	85.6	18.51	18.96
771	77.1	85.7	18.55	19.00
772	77.2	85.8	18.58	19.02
773	77.3	85.9	18.63	19.06
774	77.4	86.0	18.67	19.09
775	77.5	86.1	18.71	19.12
776	77.6	86.2	18.75	19.16
777	77.7	86.3	18.78	19.19
778	77.8	86.4	18.82	19.22
779	77.9	86.6	18.86	19.25
780	78.0	86.7	18.90	19.28
781	78.1	86.8	18.94	19.32
782	78.2	86.9	18.98	19.35
783	78.3	87.0	19.02	19.38
784	78.4	87.1	19.06	19.41
785	78.5	87.2	19.10	19.45
786	78.6	87.3	19.14	19.48
787	78.7	87.4	19.18	19.51
788	78.8	87.6	19.22	19.55
789	78.9	87.7	19.26	19.57
790	79.0	87.8	19.30	19.61
791	79.1	87.9	19.34	19.64
792	79.2	88.0	19.38	19.67
793	79.3	88.1	19.42	19.71
794	79.4	88.2	19.46	19.74
795	79.5	88.3	19.50	19.77
796	79.6	88.4	19.55	19.80
797	79.7	88.6	19.59	19.84
798	79.8	88.7	19.63	19.88
799	79.9	88.8	19.67	19.90

室内ユニット 合計容量	能力 (kW)		入力 (kW)	
	冷房	暖房	冷房	暖房
800	80.0	88.9	19.71	19.94
801	80.1	89.0	19.75	19.97
802	80.2	89.1	19.79	20.00
803	80.3	89.2	19.83	20.04
804	80.4	89.3	19.87	20.07
805	80.5	89.4	19.91	20.11
806	80.6	89.6	19.95	20.13
807	80.7	89.7	19.99	20.17
808	80.8	89.8	20.03	20.20
809	80.9	89.9	20.07	20.24
810	81.0	90.0	20.11	20.27
811	81.1	90.1	20.16	20.30
812	81.2	90.2	20.20	20.34
813	81.3	90.3	20.25	20.37
814	81.4	90.4	20.29	20.40
815	81.5	90.6	20.33	20.43
816	81.6	90.7	20.37	20.47
817	81.7	90.8	20.41	20.51
818	81.8	90.9	20.45	20.54
819	81.9	91.0	20.49	20.57
820	82.0	91.1	20.54	20.60
821	82.1	91.2	20.58	20.64
822	82.2	91.3	20.62	20.67
823	82.3	91.4	20.66	20.71
824	82.4	91.6	20.70	20.74
825	82.5	91.7	20.74	20.77
826	82.6	91.8	20.79	20.81
827	82.7	91.9	20.83	20.84
828	82.8	92.0	20.87	20.88
829	82.9	92.1	20.91	20.91
830	83.0	92.2	20.96	20.94
831	83.1	92.3	21.00	20.98
832	83.2	92.4	21.04	21.01
833	83.3	92.6	21.08	21.05
834	83.4	92.7	21.13	21.08
835	83.5	92.8	21.17	21.11
836	83.6	92.9	21.21	21.15
837	83.7	93.0	21.25	21.18
838	83.8	93.1	21.30	21.22
839	83.9	93.2	21.34	21.25
840	84.0	93.3	21.38	21.29
841	84.1	93.4	21.43	21.32
842	84.2	93.6	21.47	21.35
843	84.3	93.7	21.52	21.39
844	84.4	93.8	21.56	21.42
845	84.5	93.9	21.60	21.46
846	84.6	94.0	21.65	21.49
847	84.7	94.1	21.69	21.53
848	84.8	94.2	21.73	21.56
849	84.9	94.3	21.78	21.60
850	85.0	94.4	21.82	21.63
851	85.1	94.6	21.87	21.66
852	85.2	94.7	21.91	21.70
853	85.3	94.8	21.95	21.73
854	85.4	94.9	22.00	21.77
855	85.5	95.0	22.04	21.80
856	85.6	95.1	22.08	21.84
857	85.7	95.2	22.13	21.87
858	85.8	95.3	22.17	21.91
859	85.9	95.4	22.22	21.94
860	86.0	95.6	22.26	21.98
861	86.1	95.7	22.31	22.02
862	86.2	95.8	22.35	22.05
863	86.3	95.9	22.39	22.09
864	86.4	96.0	22.44	22.12
865	86.5	96.1	22.48	22.16
866	86.6	96.2	22.53	22.19
867	86.7	96.3	22.57	22.22
868	86.8	96.4	22.62	22.26
869	86.9	96.6	22.67	22.29

V 製品データ

[V 製品データ]

室内ユニット 合計容量	能力 (kW)		入力 (kW)	
	冷房	暖房	冷房	暖房
870	87.0	96.7	22.71	22.33
871	87.1	96.8	22.76	22.36
872	87.2	96.9	22.80	22.40
873	87.3	97.0	22.85	22.43
874	87.4	97.1	22.89	22.47
875	87.5	97.2	22.94	22.50
876	87.6	97.3	22.98	22.54
877	87.7	97.4	23.03	22.58
878	87.8	97.6	23.08	22.61
879	87.9	97.7	23.12	22.65
880	88.0	97.8	23.17	22.68
881	88.1	97.9	23.21	22.72
882	88.2	98.0	23.26	22.75
883	88.3	98.1	23.31	22.79
884	88.4	98.2	23.35	22.82
885	88.5	98.3	23.40	22.86
886	88.6	98.4	23.44	22.90
887	88.7	98.6	23.49	22.94
888	88.8	98.7	23.53	22.97
889	88.9	98.8	23.58	23.01
890	89.0	98.9	23.62	23.05
891	89.1	99.0	23.67	23.08
892	89.2	99.1	23.72	23.12
893	89.3	99.2	23.76	23.15
894	89.4	99.3	23.81	23.19
895	89.5	99.4	23.86	23.22
896	89.6	100.0	23.91	23.26
897	89.7	100.0	23.96	23.29
898	89.8	100.0	24.01	23.33
899	89.9	100.0	24.07	23.37
900	90.0	100.0	24.12	23.41
901	90.0	100.0	24.12	23.40
902	90.1	100.0	24.12	23.40
903	90.1	100.0	24.12	23.39
904	90.1	100.0	24.12	23.38
905	90.1	100.0	24.12	23.37
906	90.2	100.0	24.12	23.37
907	90.2	100.0	24.12	23.37
908	90.2	100.0	24.12	23.36
909	90.2	100.0	24.12	23.36
910	90.3	100.0	24.12	23.35
911	90.3	100.0	24.13	23.34
912	90.3	100.0	24.13	23.33
913	90.3	100.0	24.13	23.33
914	90.4	100.0	24.13	23.32
915	90.4	100.0	24.13	23.31
916	90.4	100.0	24.13	23.30
917	90.4	100.0	24.13	23.30
918	90.5	100.0	24.13	23.29
919	90.5	100.0	24.13	23.29
920	90.5	100.0	24.13	23.29
921	90.5	100.0	24.13	23.28
922	90.6	100.0	24.13	23.27
923	90.6	100.0	24.13	23.26
924	90.6	100.0	24.13	23.26
925	90.6	100.0	24.13	23.25
926	90.7	100.0	24.13	23.24
927	90.7	100.0	24.13	23.24
928	90.7	100.0	24.13	23.23
929	90.8	100.1	24.13	23.22
930	90.8	100.1	24.13	23.21
931	90.8	100.1	24.13	23.21
932	90.8	100.1	24.13	23.21
933	90.9	100.1	24.14	23.20
934	90.9	100.1	24.14	23.19
935	90.9	100.1	24.14	23.19
936	90.9	100.1	24.14	23.18
937	91.0	100.1	24.14	23.17
938	91.0	100.1	24.14	23.17
939	91.0	100.1	24.14	23.16

室内ユニット 合計容量	能力 (kW)		入力 (kW)	
	冷房	暖房	冷房	暖房
940	91.0	100.1	24.14	23.15
941	91.1	100.1	24.14	23.14
942	91.1	100.1	24.14	23.14
943	91.1	100.1	24.14	23.13
944	91.1	100.1	24.14	23.13
945	91.2	100.1	24.14	23.13
946	91.2	100.1	24.14	23.12
947	91.2	100.1	24.14	23.11
948	91.2	100.1	24.14	23.10
949	91.3	100.1	24.14	23.10
950	91.3	100.1	24.14	23.09
951	91.3	100.1	24.14	23.08
952	91.3	100.1	24.14	23.08
953	91.4	100.1	24.14	23.07
954	91.4	100.1	24.14	23.06
955	91.4	100.1	24.14	23.05
956	91.5	100.1	24.14	23.05
957	91.5	100.1	24.14	23.05
958	91.5	100.1	24.14	23.04
959	91.5	100.1	24.14	23.03
960	91.6	100.1	24.14	23.03
961	91.6	100.1	24.14	23.02
962	91.6	100.1	24.14	23.01
963	91.6	100.1	24.14	23.01
964	91.7	100.1	24.14	23.00
965	91.7	100.1	24.14	22.99
966	91.7	100.1	24.14	22.98
967	91.7	100.1	24.14	22.98
968	91.8	100.1	24.14	22.97
969	91.8	100.1	24.14	22.97
970	91.8	100.1	24.14	22.97
971	91.8	100.1	24.14	22.96
972	91.9	100.1	24.14	22.95
973	91.9	100.1	24.14	22.94
974	91.9	100.1	24.14	22.94
975	91.9	100.1	24.14	22.93
976	92.0	100.1	24.14	22.92
977	92.0	100.1	24.15	22.92
978	92.0	100.1	24.15	22.91
979	92.0	100.1	24.15	22.90
980	92.1	100.1	24.15	22.89
981	92.1	100.1	24.15	22.89
982	92.1	100.2	24.15	22.89
983	92.2	100.2	24.15	22.88
984	92.2	100.2	24.15	22.87
985	92.2	100.2	24.15	22.87
986	92.2	100.2	24.15	22.86
987	92.3	100.2	24.15	22.85
988	92.3	100.2	24.15	22.85
989	92.3	100.2	24.15	22.84
990	92.3	100.2	24.15	22.83
991	92.4	100.2	24.15	22.82
992	92.4	100.2	24.15	22.82
993	92.4	100.2	24.15	22.81
994	92.4	100.2	24.15	22.81
995	92.5	100.2	24.15	22.81
996	92.5	100.2	24.15	22.80
997	92.5	100.2	24.15	22.79
998	92.5	100.2	24.15	22.78
999	92.6	100.2	24.16	22.78
1000	92.6	100.2	24.16	22.77
1001	92.6	100.2	24.16	22.76
1002	92.6	100.2	24.16	22.75
1003	92.7	100.2	24.16	22.75
1004	92.7	100.2	24.16	22.74
1005	92.7	100.2	24.16	22.74
1006	92.7	100.2	24.16	22.74
1007	92.8	100.2	24.16	22.73
1008	92.8	100.2	24.16	22.72
1009	92.8	100.2	24.16	22.71

室内ユニット 合計容量	能力 (kW)		入力 (kW)	
	冷房	暖房	冷房	暖房
1010	92.9	100.2	24.16	22.71
1011	92.9	100.2	24.16	22.70
1012	92.9	100.2	24.16	22.69
1013	92.9	100.2	24.16	22.69
1014	93.0	100.2	24.16	22.68
1015	93.0	100.2	24.16	22.67
1016	93.0	100.2	24.16	22.66
1017	93.0	100.2	24.16	22.66
1018	93.1	100.2	24.16	22.66
1019	93.1	100.2	24.16	22.65
1020	93.1	100.2	24.16	22.65
1021	93.1	100.2	24.17	22.64
1022	93.2	100.2	24.17	22.63
1023	93.2	100.2	24.17	22.62
1024	93.2	100.2	24.17	22.62
1025	93.2	100.2	24.17	22.61
1026	93.3	100.2	24.17	22.60
1027	93.3	100.2	24.17	22.59
1028	93.3	100.2	24.17	22.59
1029	93.3	100.2	24.17	22.58
1030	93.4	100.2	24.17	22.58
1031	93.4	100.2	24.17	22.58
1032	93.4	100.2	24.17	22.57
1033	93.4	100.2	24.17	22.56
1034	93.5	100.3	24.17	22.55
1035	93.5	100.3	24.17	22.55
1036	93.5	100.3	24.17	22.54
1037	93.6	100.3	24.17	22.53
1038	93.6	100.3	24.17	22.53
1039	93.6	100.3	24.17	22.52
1040	93.6	100.3	24.17	22.51
1041	93.7	100.3	24.17	22.50
1042	93.7	100.3	24.17	22.50
1043	93.7	100.3	24.18	22.50
1044	93.7	100.3	24.18	22.49
1045	93.8	100.3	24.18	22.48
1046	93.8	100.3	24.18	22.48
1047	93.8	100.3	24.18	22.47
1048	93.8	100.3	24.18	22.46
1049	93.9	100.3	24.18	22.46
1050	93.9	100.3	24.18	22.45
1051	93.9	100.3	24.18	22.44
1052	93.9	100.3	24.18	22.43
1053	94.0	100.3	24.18	22.43
1054	94.0	100.3	24.18	22.42
1055	94.0	100.3	24.18	22.42
1056	94.0	100.3	24.18	22.42
1057	94.1	100.3	24.18	22.41
1058	94.1	100.3	24.18	22.40
1059	94.1	100.3	24.18	22.39
1060	94.1	100.3	24.18	22.39
1061	94.2	100.3	24.18	22.38
1062	94.2	100.3	24.18	22.37
1063	94.2	100.3	24.18	22.37
1064	94.3	100.3	24.18	22.36
1065	94.3	100.3	24.19	22.35
1066	94.3	100.3	24.19	22.34
1067	94.3	100.3	24.19	22.34
1068	94.4	100.3	24.19	22.34
1069	94.4	100.3	24.19	22.33
1070	94.4	100.3	24.19	22.32
1071	94.4	100.3	24.19	22.32
1072	94.5	100.3	24.19	22.31
1073	94.5	100.3	24.19	22.30
1074	94.5	100.3	24.19	22.30
1075	94.5	100.3	24.19	22.29
1076	94.6	100.3	24.19	22.28
1077	94.6	100.3	24.19	22.27
1078	94.6	100.3	24.19	22.27
1079	94.6	100.3	24.19	22.26

室外ユニット

V 製品データ

[V 製品データ]

室外ユニット

室内ユニット 合計容量	能力 (kW)		入力 (kW)	
	冷房	暖房	冷房	暖房
1080	94.7	100.3	24.19	22.26
1081	94.7	100.3	24.19	22.26
1082	94.7	100.3	24.19	22.25
1083	94.7	100.3	24.19	22.24
1084	94.8	100.3	24.19	22.23
1085	94.8	100.3	24.19	22.23
1086	94.8	100.3	24.19	22.22
1087	94.8	100.4	24.19	22.21
1088	94.9	100.4	24.19	22.21
1089	94.9	100.4	24.19	22.20
1090	94.9	100.4	24.19	22.19
1091	95.0	100.4	24.19	22.18
1092	95.0	100.4	24.19	22.18
1093	95.0	100.4	24.19	22.18
1094	95.0	100.4	24.19	22.17
1095	95.1	100.4	24.19	22.16
1096	95.1	100.4	24.19	22.16
1097	95.1	100.4	24.19	22.15
1098	95.1	100.4	24.19	22.14
1099	95.2	100.4	24.19	22.14
1100	95.2	100.4	24.19	22.13
1101	95.2	100.4	24.19	22.12
1102	95.2	100.4	24.19	22.11
1103	95.3	100.4	24.19	22.11
1104	95.3	100.4	24.19	22.10
1105	95.3	100.4	24.19	22.10
1106	95.3	100.4	24.19	22.10
1107	95.4	100.4	24.19	22.09
1108	95.4	100.4	24.19	22.08
1109	95.4	100.4	24.20	22.07
1110	95.4	100.4	24.20	22.07
1111	95.5	100.4	24.20	22.06
1112	95.5	100.4	24.20	22.05
1113	95.5	100.4	24.20	22.04
1114	95.5	100.4	24.20	22.04
1115	95.6	100.4	24.20	22.03
1116	95.6	100.4	24.20	22.02
1117	95.6	100.4	24.20	22.02
1118	95.7	100.4	24.20	22.02
1119	95.7	100.4	24.20	22.01
1120	95.7	100.4	24.20	22.00
1121	95.7	100.4	24.20	22.00
1122	95.8	100.4	24.20	21.99
1123	95.8	100.4	24.20	21.98
1124	95.8	100.4	24.20	21.98
1125	95.8	100.4	24.20	21.97
1126	95.9	100.4	24.20	21.96
1127	95.9	100.4	24.20	21.95
1128	95.9	100.4	24.20	21.95
1129	95.9	100.4	24.20	21.94
1130	96.0	100.4	24.20	21.94
1131	96.0	100.4	24.21	21.94
1132	96.0	100.4	24.21	21.93
1133	96.0	100.4	24.21	21.92
1134	96.1	100.4	24.21	21.91
1135	96.1	100.4	24.21	21.91
1136	96.1	100.4	24.21	21.90
1137	96.1	100.4	24.21	21.89
1138	96.2	100.4	24.21	21.88
1139	96.2	100.5	24.21	21.88
1140	96.2	100.5	24.21	21.87
1141	96.2	100.5	24.21	21.86
1142	96.3	100.5	24.21	21.86
1143	96.3	100.5	24.21	21.86
1144	96.3	100.5	24.21	21.85
1145	96.4	100.5	24.21	21.84
1146	96.4	100.5	24.21	21.84
1147	96.4	100.5	24.21	21.83
1148	96.4	100.5	24.21	21.82
1149	96.5	100.5	24.21	21.82

室内ユニット 合計容量	能力 (kW)		入力 (kW)	
	冷房	暖房	冷房	暖房
1150	96.5	100.5	24.21	21.81
1151	96.5	100.5	24.21	21.80
1152	96.5	100.5	24.21	21.79
1153	96.6	100.5	24.22	21.79
1154	96.6	100.5	24.22	21.78
1155	96.6	100.5	24.22	21.78
1156	96.6	100.5	24.22	21.78
1157	96.7	100.5	24.22	21.77
1158	96.7	100.5	24.22	21.76
1159	96.7	100.5	24.22	21.75
1160	96.7	100.5	24.22	21.75
1161	96.8	100.5	24.22	21.74
1162	96.8	100.5	24.22	21.73
1163	96.8	100.5	24.22	21.72
1164	96.8	100.5	24.22	21.72
1165	96.9	100.5	24.22	21.71
1166	96.9	100.5	24.22	21.70
1167	96.9	100.5	24.22	21.70
1168	96.9	100.5	24.22	21.70
1169	97.0	100.5	24.22	21.69
1170	97.0	100.5	24.22	21.68

V 製品データ

[PUHY-EP960SDMG1]

室内ユニット 合計容量	能力 (kW)		入力 (kW)	
	冷房	暖房	冷房	暖房
480	48.0	54.0	10.89	11.55
481	48.1	54.1	10.91	11.57
482	48.2	54.2	10.93	11.60
483	48.3	54.3	10.95	11.62
484	48.4	54.5	10.97	11.65
485	48.5	54.6	10.99	11.67
486	48.6	54.7	11.02	11.70
487	48.7	54.8	11.03	11.73
488	48.8	54.9	11.05	11.74
489	48.9	55.0	11.08	11.77
490	49.0	55.1	11.09	11.79
491	49.1	55.2	11.11	11.82
492	49.2	55.4	11.14	11.85
493	49.3	55.5	11.15	11.87
494	49.4	55.6	11.17	11.90
495	49.5	55.7	11.20	11.92
496	49.6	55.8	11.22	11.95
497	49.7	55.9	11.24	11.97
498	49.8	56.0	11.26	11.99
499	49.9	56.1	11.28	12.02
500	50.0	56.3	11.30	12.04
501	50.1	56.4	11.32	12.07
502	50.2	56.5	11.35	12.10
503	50.3	56.6	11.36	12.12
504	50.4	56.7	11.38	12.15
505	50.5	56.8	11.41	12.18
506	50.6	56.9	11.42	12.20
507	50.7	57.0	11.45	12.22
508	50.8	57.2	11.47	12.24
509	50.9	57.3	11.49	12.27
510	51.0	57.4	11.51	12.30
511	51.1	57.5	11.54	12.32
512	51.2	57.6	11.56	12.35
513	51.3	57.7	11.58	12.38
514	51.4	57.8	11.60	12.40
515	51.5	57.9	11.63	12.43
516	51.6	58.1	11.64	12.45
517	51.7	58.2	11.67	12.47
518	51.8	58.3	11.69	12.50
519	51.9	58.4	11.71	12.53
520	52.0	58.5	11.73	12.55
521	52.1	58.6	11.76	12.58
522	52.2	58.7	11.77	12.61
523	52.3	58.8	11.80	12.63
524	52.4	59.0	11.82	12.66
525	52.5	59.1	11.84	12.68
526	52.6	59.2	11.86	12.70
527	52.7	59.3	11.89	12.73
528	52.8	59.4	11.91	12.76
529	52.9	59.5	11.93	12.78
530	53.0	59.6	11.96	12.81
531	53.1	59.7	11.97	12.84
532	53.2	59.9	12.00	12.86
533	53.3	60.0	12.03	12.89
534	53.4	60.1	12.04	12.92
535	53.5	60.2	12.07	12.93
536	53.6	60.3	12.09	12.96
537	53.7	60.4	12.11	12.99
538	53.8	60.5	12.14	13.02
539	53.9	60.6	12.16	13.04
540	54.0	60.8	12.18	13.07
541	54.1	60.9	12.21	13.10
542	54.2	61.0	12.23	13.12
543	54.3	61.1	12.25	13.15
544	54.4	61.2	12.28	13.17
545	54.5	61.3	12.30	13.20
546	54.6	61.4	12.32	13.22
547	54.7	61.5	12.35	13.25
548	54.8	61.7	12.37	13.28
549	54.9	61.8	12.39	13.30

室内ユニット 合計容量	能力 (kW)		入力 (kW)	
	冷房	暖房	冷房	暖房
550	55.0	61.9	12.42	13.33
551	55.1	62.0	12.44	13.36
552	55.2	62.1	12.46	13.39
553	55.3	62.2	12.49	13.40
554	55.4	62.3	12.51	13.43
555	55.5	62.4	12.53	13.46
556	55.6	62.6	12.56	13.49
557	55.7	62.7	12.58	13.51
558	55.8	62.8	12.61	13.54
559	55.9	62.9	12.63	13.57
560	56.0	63.0	12.65	13.60
561	56.1	63.1	12.68	13.62
562	56.2	63.2	12.71	13.64
563	56.3	63.3	12.72	13.67
564	56.4	63.5	12.75	13.70
565	56.5	63.6	12.78	13.72
566	56.6	63.7	12.80	13.75
567	56.7	63.8	12.83	13.78
568	56.8	63.9	12.85	13.81
569	56.9	64.0	12.87	13.83
570	57.0	64.1	12.90	13.86
571	57.1	64.2	12.92	13.88
572	57.2	64.4	12.95	13.91
573	57.3	64.5	12.98	13.93
574	57.4	64.6	12.99	13.96
575	57.5	64.7	13.02	13.99
576	57.6	64.8	13.05	14.02
577	57.7	64.9	13.07	14.05
578	57.8	65.0	13.10	14.07
579	57.9	65.1	13.12	14.10
580	58.0	65.3	13.15	14.12
581	58.1	65.4	13.17	14.15
582	58.2	65.5	13.19	14.18
583	58.3	65.6	13.22	14.20
584	58.4	65.7	13.25	14.23
585	58.5	65.8	13.27	14.26
586	58.6	65.9	13.30	14.29
587	58.7	66.0	13.32	14.32
588	58.8	66.2	13.35	14.34
589	58.9	66.3	13.38	14.36
590	59.0	66.4	13.40	14.39
591	59.1	66.5	13.43	14.42
592	59.2	66.6	13.46	14.45
593	59.3	66.7	13.48	14.48
594	59.4	66.8	13.51	14.50
595	59.5	66.9	13.53	14.53
596	59.6	67.1	13.55	14.56
597	59.7	67.2	13.58	14.58
598	59.8	67.3	13.60	14.61
599	59.9	67.4	13.63	14.64
600	60.0	67.5	13.66	14.66
601	60.1	67.6	13.68	14.69
602	60.2	67.7	13.71	14.72
603	60.3	67.8	13.73	14.75
604	60.4	68.0	13.76	14.78
605	60.5	68.1	13.80	14.81
606	60.6	68.2	13.82	14.82
607	60.7	68.3	13.85	14.85
608	60.8	68.4	13.87	14.88
609	60.9	68.5	13.90	14.91
610	61.0	68.6	13.93	14.94
611	61.1	68.7	13.95	14.97
612	61.2	68.9	13.98	15.00
613	61.3	69.0	14.00	15.02
614	61.4	69.1	14.03	15.05
615	61.5	69.2	14.06	15.07
616	61.6	69.3	14.08	15.10
617	61.7	69.4	14.11	15.13
618	61.8	69.5	14.13	15.16
619	61.9	69.6	14.17	15.19

室内ユニット 合計容量	能力 (kW)		入力 (kW)	
	冷房	暖房	冷房	暖房
620	62.0	69.8	14.20	15.22
621	62.1	69.9	14.22	15.24
622	62.2	70.0	14.25	15.27
623	62.3	70.1	14.27	15.29
624	62.4	70.2	14.30	15.32
625	62.5	70.3	14.33	15.35
626	62.6	70.4	14.35	15.38
627	62.7	70.5	14.39	15.41
628	62.8	70.7	14.41	15.44
629	62.9	70.8	14.44	15.47
630	63.0	70.9	14.47	15.50
631	63.1	71.0	14.49	15.52
632	63.2	71.1	14.52	15.54
633	63.3	71.2	14.55	15.57
634	63.4	71.3	14.58	15.60
635	63.5	71.4	14.61	15.63
636	63.6	71.6	14.63	15.66
637	63.7	71.7	14.66	15.69
638	63.8	71.8	14.69	15.72
639	63.9	71.9	14.72	15.75
640	64.0	72.0	14.74	15.77
641	64.1	72.1	14.77	15.80
642	64.2	72.2	14.81	15.83
643	64.3	72.3	14.83	15.85
644	64.4	72.5	14.86	15.88
645	64.5	72.6	14.88	15.91
646	64.6	72.7	14.92	15.94
647	64.7	72.8	14.95	15.97
648	64.8	72.9	14.97	16.00
649	64.9	73.0	15.01	16.02
650	65.0	73.1	15.03	16.05
651	65.1	73.2	15.06	16.08
652	65.2	73.4	15.08	16.11
653	65.3	73.5	15.12	16.14
654	65.4	73.6	15.15	16.17
655	65.5	73.7	15.17	16.20
656	65.6	73.8	15.21	16.23
657	65.7	73.9	15.23	16.25
658	65.8	74.0	15.26	16.28
659	65.9	74.1	15.29	16.31
660	66.0	74.3	15.32	16.34
661	66.1	74.4	15.35	16.37
662	66.2	74.5	15.38	16.40
663	66.3	74.6	15.41	16.43
664	66.4	74.7	15.44	16.46
665	66.5	74.8	15.47	16.48
666	66.6	74.9	15.49	16.51
667	66.7	75.0	15.53	16.54
668	66.8	75.2	15.56	16.57
669	66.9	75.3	15.59	16.60
670	67.0	75.4	15.62	16.63
671	67.1	75.5	15.64	16.66
672	67.2	75.6	15.68	16.69
673	67.3	75.7	15.70	16.71
674	67.4	75.8	15.74	16.74
675	67.5	75.9	15.76	16.77
676	67.6	76.1	15.79	16.80
677	67.7	76.2	15.83	16.83
678	67.8	76.3	15.85	16.86
679	67.9	76.4	15.89	16.89
680	68.0	76.5	15.91	16.92
681	68.1	76.6	15.95	16.94
682	68.2	76.7	15.97	16.97
683	68.3	76.8	16.01	17.00
684	68.4	77.0	16.03	17.03
685	68.5	77.1	16.07	17.06
686	68.6	77.2	16.10	17.09
687	68.7	77.3	16.13	17.12
688	68.8	77.4	16.16	17.15
689	68.9	77.5	16.19	17.18

[V 製品データ]

室外ユニット

室内ユニット 合計容量	能力 (kW)		入力 (kW)	
	冷房	暖房	冷房	暖房
690	69.0	77.6	16.22	17.20
691	69.1	77.7	16.25	17.23
692	69.2	77.9	16.28	17.26
693	69.3	78.0	16.31	17.29
694	69.4	78.1	16.35	17.32
695	69.5	78.2	16.37	17.35
696	69.6	78.3	16.41	17.38
697	69.7	78.4	16.44	17.41
698	69.8	78.5	16.47	17.43
699	69.9	78.6	16.50	17.46
700	70.0	78.8	16.53	17.49
701	70.1	78.9	16.57	17.52
702	70.2	79.0	16.59	17.55
703	70.3	79.1	16.63	17.59
704	70.4	79.2	16.65	17.62
705	70.5	79.3	16.69	17.65
706	70.6	79.4	16.72	17.67
707	70.7	79.5	16.75	17.70
708	70.8	79.7	16.78	17.73
709	70.9	79.8	16.81	17.76
710	71.0	79.9	16.85	17.79
711	71.1	80.0	16.88	17.82
712	71.2	80.1	16.91	17.85
713	71.3	80.2	16.94	17.88
714	71.4	80.3	16.98	17.90
715	71.5	80.4	17.00	17.93
716	71.6	80.6	17.04	17.97
717	71.7	80.7	17.07	18.00
718	71.8	80.8	17.10	18.03
719	71.9	80.9	17.13	18.06
720	72.0	81.0	17.17	18.09
721	72.1	81.1	17.20	18.12
722	72.2	81.2	17.23	18.14
723	72.3	81.3	17.26	18.17
724	72.4	81.5	17.30	18.20
725	72.5	81.6	17.32	18.24
726	72.6	81.7	17.36	18.27
727	72.7	81.8	17.39	18.30
728	72.8	81.9	17.43	18.33
729	72.9	82.0	17.46	18.36
730	73.0	82.1	17.49	18.38
731	73.1	82.2	17.52	18.41
732	73.2	82.4	17.56	18.44
733	73.3	82.5	17.59	18.48
734	73.4	82.6	17.62	18.51
735	73.5	82.7	17.66	18.54
736	73.6	82.8	17.69	18.57
737	73.7	82.9	17.73	18.60
738	73.8	83.0	17.76	18.62
739	73.9	83.1	17.79	18.65
740	74.0	83.3	17.82	18.69
741	74.1	83.4	17.86	18.72
742	74.2	83.5	17.89	18.75
743	74.3	83.6	17.93	18.78
744	74.4	83.7	17.96	18.81
745	74.5	83.8	17.99	18.84
746	74.6	83.9	18.02	18.86
747	74.7	84.0	18.06	18.90
748	74.8	84.2	18.09	18.93
749	74.9	84.3	18.13	18.96
750	75.0	84.4	18.16	18.99
751	75.1	84.5	18.20	19.02
752	75.2	84.6	18.23	19.05
753	75.3	84.7	18.26	19.08
754	75.4	84.8	18.29	19.11
755	75.5	84.9	18.33	19.14
756	75.6	85.1	18.36	19.17
757	75.7	85.2	18.40	19.20
758	75.8	85.3	18.43	19.24
759	75.9	85.4	18.47	19.27

室内ユニット 合計容量	能力 (kW)		入力 (kW)	
	冷房	暖房	冷房	暖房
760	76.0	85.5	18.50	19.30
761	76.1	85.6	18.54	19.32
762	76.2	85.7	18.57	19.35
763	76.3	85.8	18.61	19.39
764	76.4	86.0	18.64	19.42
765	76.5	86.1	18.68	19.45
766	76.6	86.2	18.71	19.48
767	76.7	86.3	18.74	19.51
768	76.8	86.4	18.78	19.55
769	76.9	86.5	18.81	19.57
770	77.0	86.6	18.85	19.60
771	77.1	86.7	18.88	19.63
772	77.2	86.9	18.92	19.66
773	77.3	87.0	18.95	19.70
774	77.4	87.1	18.99	19.73
775	77.5	87.2	19.02	19.76
776	77.6	87.3	19.06	19.79
777	77.7	87.4	19.09	19.82
778	77.8	87.5	19.13	19.85
779	77.9	87.6	19.16	19.88
780	78.0	87.8	19.20	19.91
781	78.1	87.9	19.23	19.94
782	78.2	88.0	19.27	19.98
783	78.3	88.1	19.30	20.01
784	78.4	88.2	19.34	20.03
785	78.5	88.3	19.37	20.06
786	78.6	88.4	19.41	20.10
787	78.7	88.5	19.44	20.13
788	78.8	88.7	19.49	20.16
789	78.9	88.8	19.52	20.19
790	79.0	88.9	19.56	20.23
791	79.1	89.0	19.59	20.26
792	79.2	89.1	19.62	20.28
793	79.3	89.2	19.66	20.31
794	79.4	89.3	19.69	20.35
795	79.5	89.4	19.73	20.38
796	79.6	89.6	19.77	20.41
797	79.7	89.7	19.81	20.45
798	79.8	89.8	19.84	20.48
799	79.9	89.9	19.88	20.50
800	80.0	90.0	19.91	20.53
801	80.1	90.1	19.95	20.57
802	80.2	90.2	19.99	20.60
803	80.3	90.3	20.03	20.63
804	80.4	90.5	20.06	20.67
805	80.5	90.6	20.10	20.70
806	80.6	90.7	20.13	20.73
807	80.7	90.8	20.17	20.75
808	80.8	90.9	20.21	20.79
809	80.9	91.0	20.24	20.82
810	81.0	91.1	20.28	20.85
811	81.1	91.2	20.32	20.89
812	81.2	91.4	20.36	20.92
813	81.3	91.5	20.39	20.95
814	81.4	91.6	20.43	20.98
815	81.5	91.7	20.47	21.01
816	81.6	91.8	20.51	21.04
817	81.7	91.9	20.54	21.07
818	81.8	92.0	20.57	21.11
819	81.9	92.1	20.62	21.14
820	82.0	92.3	20.65	21.17
821	82.1	92.4	20.69	21.21
822	82.2	92.5	20.73	21.23
823	82.3	92.6	20.77	21.26
824	82.4	92.7	20.80	21.30
825	82.5	92.8	20.84	21.33
826	82.6	92.9	20.88	21.36
827	82.7	93.0	20.91	21.40
828	82.8	93.2	20.95	21.43
829	82.9	93.3	20.99	21.45

室内ユニット 合計容量	能力 (kW)		入力 (kW)	
	冷房	暖房	冷房	暖房
830	83.0	93.4	21.03	21.49
831	83.1	93.5	21.07	21.52
832	83.2	93.6	21.11	21.55
833	83.3	93.7	21.14	21.59
834	83.4	93.8	21.18	21.62
835	83.5	93.9	21.22	21.66
836	83.6	94.1	21.25	21.68
837	83.7	94.2	21.30	21.71
838	83.8	94.3	21.33	21.75
839	83.9	94.4	21.38	21.78
840	84.0	94.5	21.41	21.81
841	84.1	94.6	21.45	21.85
842	84.2	94.7	21.49	21.88
843	84.3	94.8	21.52	21.91
844	84.4	95.0	21.57	21.94
845	84.5	95.1	21.60	21.97
846	84.6	95.2	21.65	22.01
847	84.7	95.3	21.68	22.04
848	84.8	95.4	21.72	22.07
849	84.9	95.5	21.76	22.11
850	85.0	95.6	21.79	22.14
851	85.1	95.7	21.84	22.17
852	85.2	95.9	21.87	22.20
853	85.3	96.0	21.92	22.23
854	85.4	96.1	21.95	22.27
855	85.5	96.2	22.00	22.30
856	85.6	96.3	22.03	22.34
857	85.7	96.4	22.07	22.37
858	85.8	96.5	22.11	22.39
859	85.9	96.6	22.15	22.43
860	86.0	96.8	22.19	22.46
861	86.1	96.9	22.23	22.50
862	86.2	97.0	22.27	22.53
863	86.3	97.1	22.31	22.56
864	86.4	97.2	22.35	22.60
865	86.5	97.3	22.39	22.63
866	86.6	97.4	22.43	22.66
867	86.7	97.5	22.47	22.69
868	86.8	97.7	22.51	22.73
869	86.9	97.8	22.54	22.76
870	87.0	97.9	22.59	22.79
871	87.1	98.0	22.63	22.83
872	87.2	98.1	22.67	22.86
873	87.3	98.2	22.71	22.89
874	87.4	98.3	22.74	22.92
875	87.5	98.4	22.79	22.96
876	87.6	98.6	22.83	22.99
877	87.7	98.7	22.87	23.03
878	87.8	98.8	22.91	23.06
879	87.9	98.9	22.95	23.09
880	88.0	99.0	22.99	23.12
881	88.1	99.1	23.03	23.15
882	88.2	99.2	23.08	23.19
883	88.3	99.3	23.11	23.22
884	88.4	99.5	23.15	23.26
885	88.5	99.6	23.20	23.29
886	88.6	99.7	23.23	23.33
887	88.7	99.8	23.28	23.35
888	88.8	99.9	23.32	23.39
889	88.9	100.0	23.35	23.42
890	89.0	100.1	23.40	23.46
891	89.1	100.2	23.44	23.49
892	89.2	100.4	23.48	23.53
893	89.3	100.5	23.52	23.56
894	89.4	100.6	23.56	23.59
895	89.5	100.7	23.61	23.62
896	89.6	100.8	23.64	23.65
897	89.7	100.9	23.69	23.69
898	89.8	101.0	23.73	23.72
899	89.9	101.1	23.77	23.76

V 製品データ

[V 製品データ]

室内ユニット 合計容量	能力 (kW)		入力 (kW)	
	冷房	暖房	冷房	暖房
900	90.0	101.3	23.81	23.79
901	90.1	101.4	23.85	23.82
902	90.2	101.5	23.90	23.85
903	90.3	101.6	23.94	23.89
904	90.4	101.7	23.97	23.93
905	90.5	101.8	24.02	23.96
906	90.6	101.9	24.06	24.00
907	90.7	102.0	24.10	24.03
908	90.8	102.2	24.15	24.06
909	90.9	102.3	24.18	24.09
910	91.0	102.4	24.23	24.13
911	91.1	102.5	24.27	24.16
912	91.2	102.6	24.31	24.20
913	91.3	102.7	24.36	24.23
914	91.4	102.8	24.40	24.27
915	91.5	102.9	24.44	24.29
916	91.6	103.1	24.48	24.33
917	91.7	103.2	24.52	24.36
918	91.8	103.3	24.57	24.40
919	91.9	103.4	24.61	24.43
920	92.0	103.5	24.65	24.47
921	92.1	103.6	24.70	24.51
922	92.2	103.7	24.74	24.53
923	92.3	103.8	24.78	24.57
924	92.4	104.0	24.82	24.60
925	92.5	104.1	24.86	24.64
926	92.6	104.2	24.91	24.67
927	92.7	104.3	24.95	24.71
928	92.8	104.4	24.99	24.74
929	92.9	104.5	25.04	24.77
930	93.0	104.6	25.08	24.81
931	93.1	104.7	25.12	24.84
932	93.2	104.9	25.17	24.88
933	93.3	105.0	25.21	24.91
934	93.4	105.1	25.25	24.95
935	93.5	105.2	25.30	24.98
936	93.6	105.3	25.34	25.01
937	93.7	105.4	25.39	25.05
938	93.8	105.5	25.43	25.08
939	93.9	105.6	25.47	25.12
940	94.0	105.8	25.52	25.15
941	94.1	105.9	25.56	25.19
942	94.2	106.0	25.60	25.22
943	94.3	106.1	25.65	25.25
944	94.4	106.2	25.69	25.29
945	94.5	106.3	25.73	25.32
946	94.6	106.4	25.78	25.36
947	94.7	106.5	25.82	25.39
948	94.8	106.7	25.86	25.43
949	94.9	106.8	25.91	25.47
950	95.0	106.9	25.95	25.49
951	95.1	107.0	26.00	25.53
952	95.2	107.1	26.04	25.57
953	95.3	107.2	26.08	25.60
954	95.4	107.3	26.13	25.64
955	95.5	107.4	26.17	25.67
956	95.6	107.6	26.21	25.71
957	95.7	107.7	26.26	25.74
958	95.8	107.8	26.30	25.77
959	95.9	107.9	26.34	25.80
960	96.0	108.0	26.37	25.83
961	96.0	108.0	26.37	25.82
962	96.1	108.0	26.37	25.82
963	96.1	108.0	26.37	25.81
964	96.1	108.0	26.38	25.80
965	96.1	108.0	26.38	25.80
966	96.2	108.1	26.38	25.79
967	96.2	108.1	26.38	25.78
968	96.2	108.1	26.38	25.77
969	96.2	108.1	26.38	25.77

室内ユニット 合計容量	能力 (kW)		入力 (kW)	
	冷房	暖房	冷房	暖房
970	96.3	108.1	26.39	25.76
971	96.3	108.1	26.39	25.75
972	96.3	108.1	26.39	25.75
973	96.3	108.1	26.39	25.74
974	96.4	108.1	26.39	25.73
975	96.4	108.1	26.39	25.73
976	96.4	108.2	26.39	25.72
977	96.4	108.2	26.40	25.71
978	96.5	108.2	26.40	25.71
979	96.5	108.2	26.40	25.70
980	96.5	108.2	26.40	25.69
981	96.5	108.2	26.40	25.68
982	96.6	108.2	26.40	25.68
983	96.6	108.2	26.41	25.67
984	96.6	108.2	26.41	25.66
985	96.6	108.2	26.41	25.66
986	96.7	108.3	26.41	25.65
987	96.7	108.3	26.41	25.64
988	96.7	108.3	26.41	25.64
989	96.7	108.3	26.41	25.63
990	96.8	108.3	26.42	25.62
991	96.8	108.3	26.42	25.62
992	96.8	108.3	26.42	25.61
993	96.8	108.3	26.42	25.60
994	96.9	108.3	26.42	25.59
995	96.9	108.3	26.42	25.59
996	96.9	108.4	26.43	25.58
997	97.0	108.4	26.43	25.57
998	97.0	108.4	26.43	25.57
999	97.0	108.4	26.43	25.56
1000	97.0	108.4	26.43	25.55
1001	97.1	108.4	26.43	25.55
1002	97.1	108.4	26.43	25.54
1003	97.1	108.4	26.44	25.53
1004	97.1	108.4	26.44	25.53
1005	97.2	108.4	26.44	25.52
1006	97.2	108.4	26.44	25.51
1007	97.2	108.5	26.44	25.50
1008	97.2	108.5	26.44	25.50
1009	97.3	108.5	26.45	25.49
1010	97.3	108.5	26.45	25.48
1011	97.3	108.5	26.45	25.48
1012	97.3	108.5	26.45	25.47
1013	97.4	108.5	26.45	25.46
1014	97.4	108.5	26.45	25.46
1015	97.4	108.5	26.45	25.45
1016	97.4	108.5	26.46	25.44
1017	97.5	108.6	26.46	25.44
1018	97.5	108.6	26.46	25.43
1019	97.5	108.6	26.46	25.42
1020	97.5	108.6	26.46	25.41
1021	97.6	108.6	26.46	25.41
1022	97.6	108.6	26.47	25.40
1023	97.6	108.6	26.47	25.39
1024	97.6	108.6	26.47	25.39
1025	97.7	108.6	26.47	25.38
1026	97.7	108.6	26.47	25.37
1027	97.7	108.7	26.47	25.37
1028	97.7	108.7	26.47	25.36
1029	97.8	108.7	26.48	25.35
1030	97.8	108.7	26.48	25.34
1031	97.8	108.7	26.48	25.34
1032	97.9	108.7	26.48	25.33
1033	97.9	108.7	26.48	25.32
1034	97.9	108.7	26.48	25.32
1035	97.9	108.7	26.49	25.31
1036	98.0	108.7	26.49	25.30
1037	98.0	108.7	26.49	25.30
1038	98.0	108.8	26.49	25.29
1039	98.0	108.8	26.49	25.28

室内ユニット 合計容量	能力 (kW)		入力 (kW)	
	冷房	暖房	冷房	暖房
1040	98.1	108.8	26.49	25.28
1041	98.1	108.8	26.49	25.27
1042	98.1	108.8	26.50	25.26
1043	98.1	108.8	26.50	25.25
1044	98.2	108.8	26.50	25.25
1045	98.2	108.8	26.50	25.24
1046	98.2	108.8	26.50	25.23
1047	98.2	108.8	26.50	25.23
1048	98.3	108.9	26.51	25.22
1049	98.3	108.9	26.51	25.21
1050	98.3	108.9	26.51	25.21
1051	98.3	108.9	26.51	25.20
1052	98.4	108.9	26.51	25.19
1053	98.4	108.9	26.51	25.19
1054	98.4	108.9	26.52	25.18
1055	98.4	108.9	26.52	25.17
1056	98.5	108.9	26.52	25.16
1057	98.5	108.9	26.52	25.16
1058	98.5	109.0	26.52	25.15
1059	98.5	109.0	26.52	25.14
1060	98.6	109.0	26.52	25.14
1061	98.6	109.0	26.53	25.13
1062	98.6	109.0	26.53	25.12
1063	98.6	109.0	26.53	25.12
1064	98.7	109.0	26.53	25.11
1065	98.7	109.0	26.53	25.10
1066	98.7	109.0	26.53	25.10
1067	98.7	109.0	26.54	25.09
1068	98.8	109.1	26.54	25.08
1069	98.8	109.1	26.54	25.07
1070	98.8	109.1	26.54	25.07
1071	98.9	109.1	26.54	25.06
1072	98.9	109.1	26.54	25.05
1073	98.9	109.1	26.54	25.05
1074	98.9	109.1	26.55	25.04
1075	99.0	109.1	26.55	25.03
1076	99.0	109.1	26.55	25.03
1077	99.0	109.1	26.55	25.02
1078	99.0	109.1	26.55	25.01
1079	99.1	109.2	26.55	25.01
1080	99.1	109.2	26.56	25.00
1081	99.1	109.2	26.56	24.99
1082	99.1	109.2	26.56	24.98
1083	99.2	109.2	26.56	24.98
1084	99.2	109.2	26.56	24.97
1085	99.2	109.2	26.56	24.96
1086	99.2	109.2	26.56	24.96
1087	99.3	109.2	26.57	24.95
1088	99.3	109.2	26.57	24.94
1089	99.3	109.3	26.57	24.94
1090	99.3	109.3	26.57	24.93
1091	99.4	109.3	26.57	24.92
1092	99.4	109.3	26.57	24.92
1093	99.4	109.3	26.58	24.91
1094	99.4	109.3	26.58	24.90
1095	99.5	109.3	26.58	24.89
1096	99.5	109.3	26.58	24.89
1097	99.5	109.3	26.58	24.88
1098	99.5	109.3	26.58	24.87
1099	99.6	109.4	26.58	24.87
1100	99.6	109.4	26.59	24.86
1101	99.6	109.4	26.59	24.85
1102	99.6	109.4	26.59	24.85
1103	99.7	109.4	26.59	24.84
1104	99.7	109.4	26.59	24.83
1105	99.7	109.4	26.59	24.83
1106	99.8	109.4	26.60	24.82
1107	99.8	109.4	26.60	24.81
1108	99.8	109.4	26.60	24.80
1109	99.8	109.4	26.60	24.80

[V 製品データ]

室外ユニット

室内ユニット 合計容量	能力 (kW)		入力 (kW)	
	冷房	暖房	冷房	暖房
1110	99.9	109.5	26.60	24.79
1111	99.9	109.5	26.60	24.78
1112	99.9	109.5	26.60	24.78
1113	99.9	109.5	26.61	24.77
1114	100.0	109.5	26.61	24.76
1115	100.0	109.5	26.61	24.76
1116	100.0	109.5	26.61	24.75
1117	100.0	109.5	26.61	24.74
1118	100.1	109.5	26.61	24.74
1119	100.1	109.5	26.62	24.73
1120	100.1	109.6	26.62	24.72
1121	100.1	109.6	26.62	24.71
1122	100.2	109.6	26.62	24.71
1123	100.2	109.6	26.62	24.70
1124	100.2	109.6	26.62	24.69
1125	100.2	109.6	26.62	24.69
1126	100.3	109.6	26.63	24.68
1127	100.3	109.6	26.63	24.67
1128	100.3	109.6	26.63	24.67
1129	100.3	109.6	26.63	24.66
1130	100.4	109.7	26.63	24.65
1131	100.4	109.7	26.63	24.65
1132	100.4	109.7	26.64	24.64
1133	100.4	109.7	26.64	24.63
1134	100.5	109.7	26.64	24.62
1135	100.5	109.7	26.64	24.62
1136	100.5	109.7	26.64	24.61
1137	100.5	109.7	26.64	24.60
1138	100.6	109.7	26.64	24.60
1139	100.6	109.7	26.65	24.59
1140	100.6	109.8	26.65	24.58
1141	100.7	109.8	26.65	24.58
1142	100.7	109.8	26.65	24.57
1143	100.7	109.8	26.65	24.56
1144	100.7	109.8	26.65	24.55
1145	100.8	109.8	26.66	24.55
1146	100.8	109.8	26.66	24.54
1147	100.8	109.8	26.66	24.53
1148	100.8	109.8	26.66	24.53
1149	100.9	109.8	26.66	24.52
1150	100.9	109.8	26.66	24.51
1151	100.9	109.9	26.66	24.51
1152	100.9	109.9	26.67	24.50
1153	101.0	109.9	26.67	24.49
1154	101.0	109.9	26.67	24.49
1155	101.0	109.9	26.67	24.48
1156	101.0	109.9	26.67	24.47
1157	101.1	109.9	26.67	24.46
1158	101.1	109.9	26.68	24.46
1159	101.1	109.9	26.68	24.45
1160	101.1	109.9	26.68	24.44
1161	101.2	110.0	26.68	24.44
1162	101.2	110.0	26.68	24.43
1163	101.2	110.0	26.68	24.42
1164	101.2	110.0	26.68	24.42
1165	101.3	110.0	26.69	24.41
1166	101.3	110.0	26.69	24.40
1167	101.3	110.0	26.69	24.40
1168	101.3	110.0	26.69	24.39
1169	101.4	110.0	26.69	24.38
1170	101.4	110.0	26.69	24.37
1171	101.4	110.1	26.70	24.37
1172	101.4	110.1	26.70	24.36
1173	101.5	110.1	26.70	24.35
1174	101.5	110.1	26.70	24.35
1175	101.5	110.1	26.70	24.34
1176	101.6	110.1	26.70	24.33
1177	101.6	110.1	26.70	24.33
1178	101.6	110.1	26.71	24.32
1179	101.6	110.1	26.71	24.31

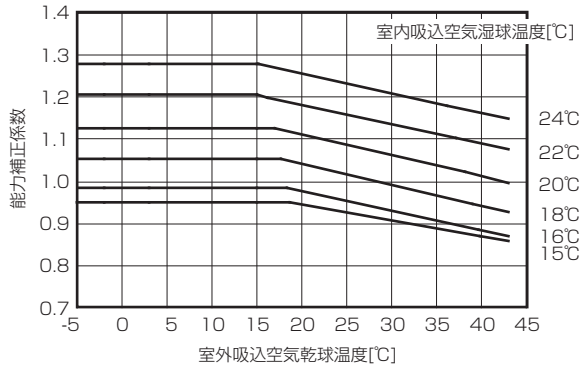
室内ユニット 合計容量	能力 (kW)		入力 (kW)	
	冷房	暖房	冷房	暖房
1180	101.7	110.1	26.71	24.31
1181	101.7	110.1	26.71	24.30
1182	101.7	110.2	26.71	24.29
1183	101.7	110.2	26.71	24.28
1184	101.8	110.2	26.72	24.28
1185	101.8	110.2	26.72	24.27
1186	101.8	110.2	26.72	24.26
1187	101.8	110.2	26.72	24.26
1188	101.9	110.2	26.72	24.25
1189	101.9	110.2	26.72	24.24
1190	101.9	110.2	26.72	24.24
1191	101.9	110.2	26.73	24.23
1192	102.0	110.3	26.73	24.22
1193	102.0	110.3	26.73	24.22
1194	102.0	110.3	26.73	24.21
1195	102.0	110.3	26.73	24.20
1196	102.1	110.3	26.73	24.19
1197	102.1	110.3	26.74	24.19
1198	102.1	110.3	26.74	24.18
1199	102.1	110.3	26.74	24.17
1200	102.2	110.3	26.74	24.17
1201	102.2	110.3	26.74	24.16
1202	102.2	110.4	26.74	24.15
1203	102.2	110.4	26.74	24.15
1204	102.3	110.4	26.75	24.14
1205	102.3	110.4	26.75	24.13
1206	102.3	110.4	26.75	24.13
1207	102.3	110.4	26.75	24.12
1208	102.4	110.4	26.75	24.11
1209	102.4	110.4	26.75	24.10
1210	102.4	110.4	26.76	24.10
1211	102.4	110.4	26.76	24.09
1212	102.5	110.5	26.76	24.08
1213	102.5	110.5	26.76	24.08
1214	102.5	110.5	26.76	24.07
1215	102.6	110.5	26.76	24.06
1216	102.6	110.5	26.77	24.06
1217	102.6	110.5	26.77	24.05
1218	102.6	110.5	26.77	24.04
1219	102.7	110.5	26.77	24.04
1220	102.7	110.5	26.77	24.03
1221	102.7	110.5	26.77	24.02
1222	102.7	110.5	26.77	24.01
1223	102.8	110.6	26.78	24.01
1224	102.8	110.6	26.78	24.00
1225	102.8	110.6	26.78	23.99
1226	102.8	110.6	26.78	23.99
1227	102.9	110.6	26.78	23.98
1228	102.9	110.6	26.78	23.97
1229	102.9	110.6	26.79	23.97
1230	102.9	110.6	26.79	23.96
1231	103.0	110.6	26.79	23.95
1232	103.0	110.6	26.79	23.95
1233	103.0	110.7	26.79	23.94
1234	103.0	110.7	26.79	23.93
1235	103.1	110.7	26.79	23.92
1236	103.1	110.7	26.80	23.92
1237	103.1	110.7	26.80	23.91
1238	103.1	110.7	26.80	23.90
1239	103.2	110.7	26.80	23.90
1240	103.2	110.7	26.80	23.89
1241	103.2	110.7	26.80	23.88
1242	103.2	110.7	26.81	23.88
1243	103.3	110.8	26.81	23.87
1244	103.3	110.8	26.81	23.86
1245	103.3	110.8	26.81	23.86
1246	103.3	110.8	26.81	23.85
1247	103.4	110.8	26.81	23.84
1248	103.4	110.8	26.81	23.83

V 製品データ

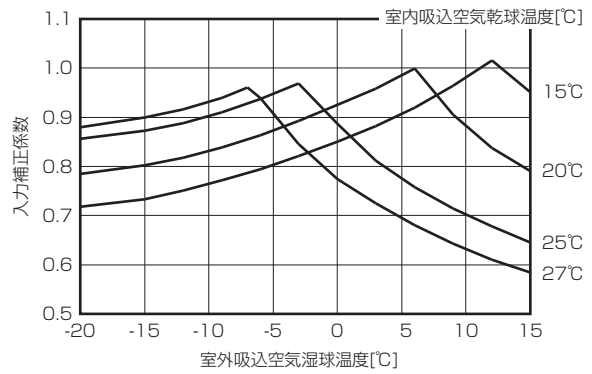
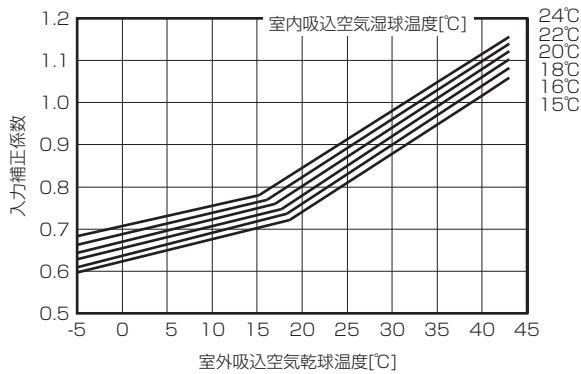
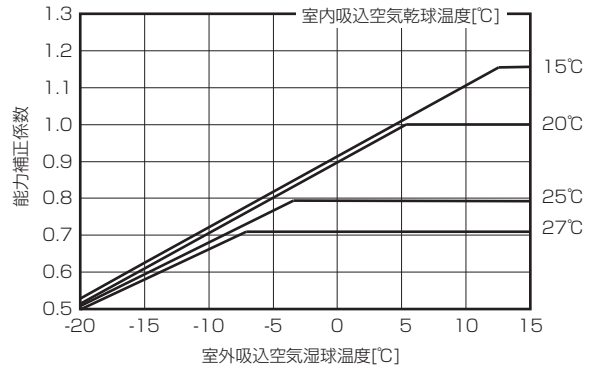
2. 空気条件変化による補正

[PUHY-EP630 ~ EP960SDMG1]

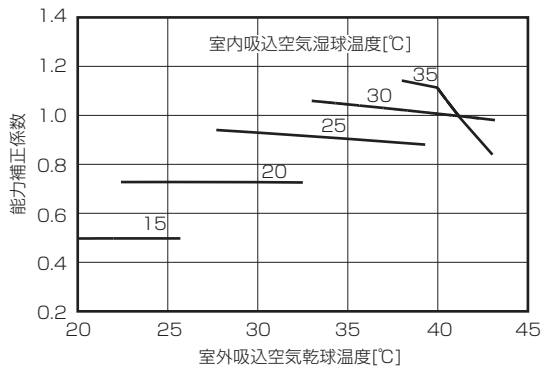
①冷房温度補正



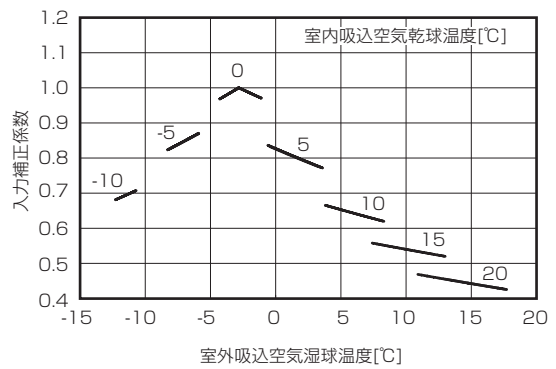
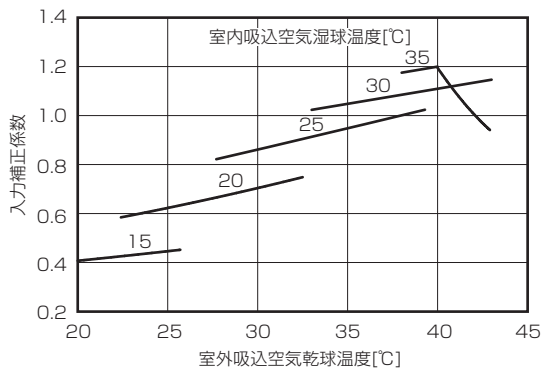
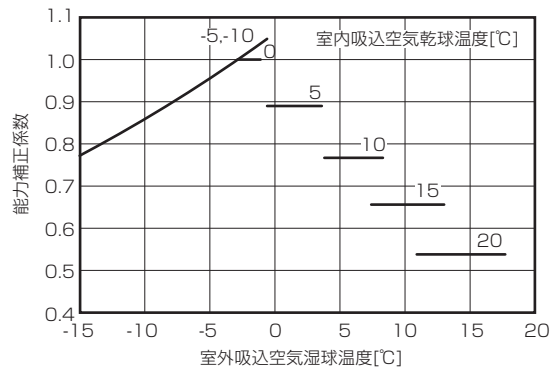
②暖房温度補正



③冷房温度補正 (室温サーモ形給気処理ユニット、外気処理エアコン)

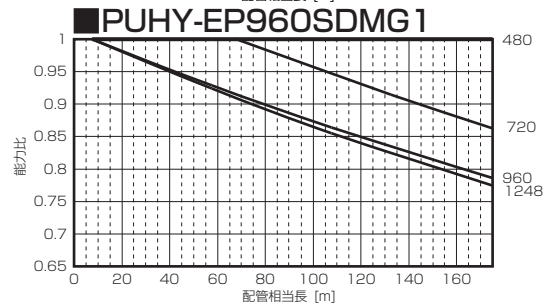
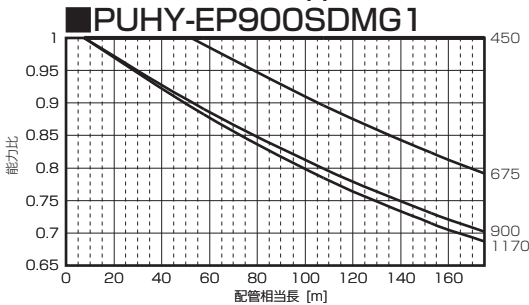
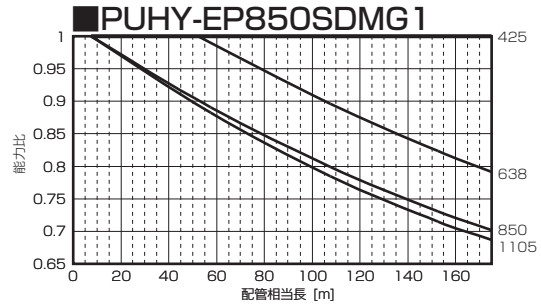
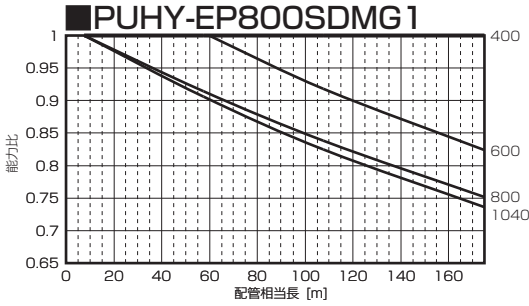
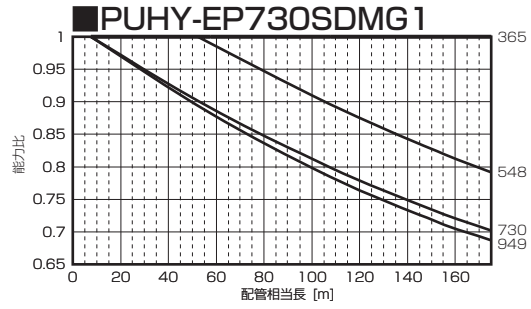
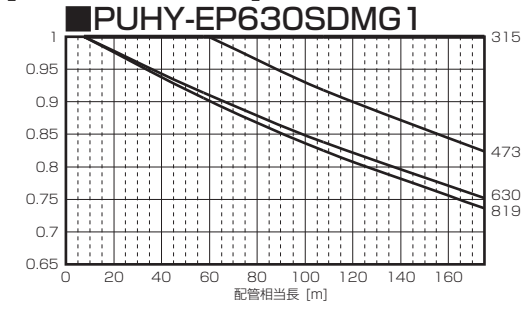


④暖房温度補正 (室温サーモ形給気処理ユニット、外気処理エアコン)

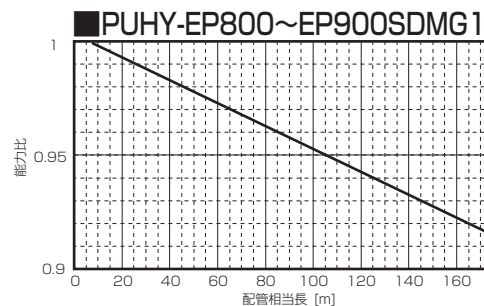
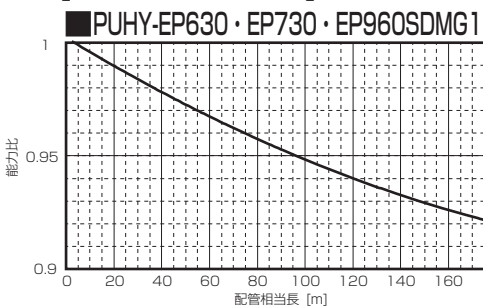


3. 冷媒配管長補正

[冷房能力補正係数]



[暖房能力補正係数]



[配管相当長の求め方]

- (1) PUHY-EP630SDMG1形 相当長 = (最遠室内ユニットまでの配管実長) + (0.50 × 配管途中のベンド数) m
- (2) PUHY-EP730SDMG1形 相当長 = (最遠室内ユニットまでの配管実長) + (0.50 × 配管途中のベンド数) m
- (3) PUHY-EP800SDMG1形 相当長 = (最遠室内ユニットまでの配管実長) + (0.70 × 配管途中のベンド数) m
- (4) PUHY-EP850SDMG1形 相当長 = (最遠室内ユニットまでの配管実長) + (0.70 × 配管途中のベンド数) m
- (5) PUHY-EP900SDMG1形 相当長 = (最遠室内ユニットまでの配管実長) + (0.70 × 配管途中のベンド数) m
- (6) PUHY-EP960SDMG1形 相当長 = (最遠室内ユニットまでの配管実長) + (0.80 × 配管途中のベンド数) m

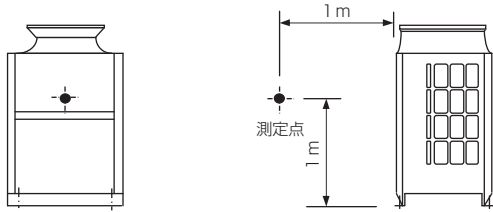
4. 霜取補正

室外吸入空気湿球温度 [°C]		6	4	2	1	0	-2	-4	-6	-8	-10	-20
霜取補正係数	EP630形	1.00	0.94	0.87	0.85	0.87	0.88	0.90	0.90	0.93	0.93	0.93
	EP730形	1.00	0.94	0.84	0.87	0.87	0.88	0.90	0.90	0.93	0.93	0.93
	EP800形	1.00	0.94	0.84	0.86	0.87	0.88	0.90	0.90	0.93	0.93	0.93
	EP850形	1.00	0.94	0.84	0.86	0.87	0.88	0.90	0.90	0.93	0.93	0.93
	EP900形	1.00	0.94	0.84	0.87	0.87	0.88	0.90	0.90	0.93	0.93	0.93
	EP960形	1.00	0.94	0.87	0.86	0.87	0.88	0.90	0.90	0.93	0.93	0.93

[2] 室外ユニットの騒音

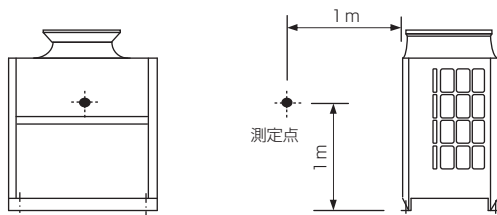
<1> 騒音レベル

[EP224]



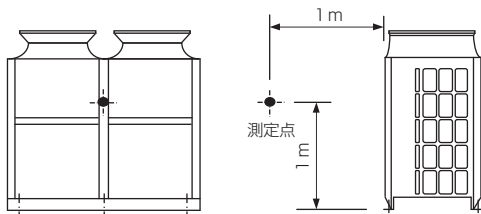
形名	騒音値 (dB[A 特性])
PUHY-EP224(S)DMG1 (-BS, -BSG)	58

[EP280 ~ EP335]



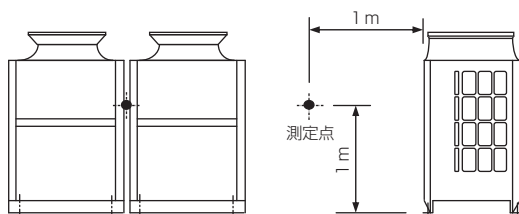
形名	騒音値 (dB[A 特性])
PUHY-EP280(S)DMG1 (-BS, -BSG)	60
PUHY-EP335SDMG1 (-BS, -BSG)	61

[EP400]



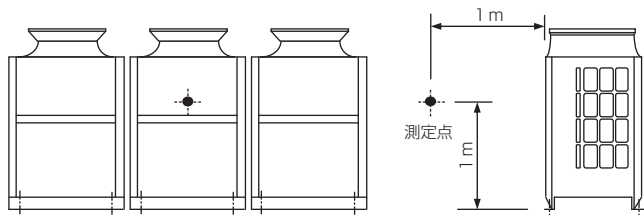
形名	騒音値 (dB[A 特性])
PUHY-EP400DMG1 (-BS, -BSG)	61

[EP450 ~ EP630]



形名	騒音値 (dB[A 特性])
PUHY-EP450SDMG1 (-BS, -BSG)	61
PUHY-EP500SDMG1 (-BS, -BSG)	62
PUHY-EP560SDMG1 (-BS, -BSG)	63
PUHY-EP630SDMG1 (-BS, -BSG)	63.5

【EP730 ~ EP960】

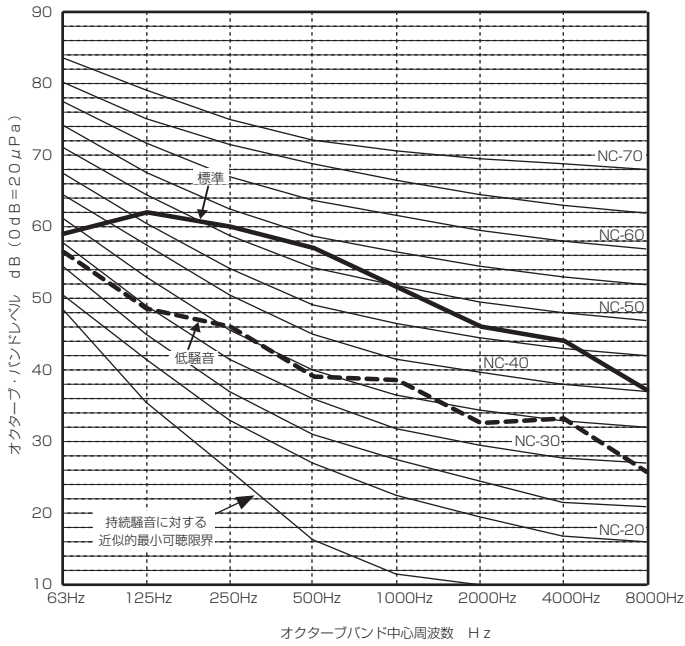


形名	騒音値 (dB[A 特性])
PUHY-EP730SDMG1 (-BS, -BSG)	63.5
PUHY-EP800SDMG1 (-BS, -BSG)	64
PUHY-EP850SDMG1 (-BS, -BSG)	64.5
PUHY-EP900SDMG1 (-BS, -BSG)	65
PUHY-EP960SDMG1 (-BS, -BSG)	65.5

<2>NC 曲線

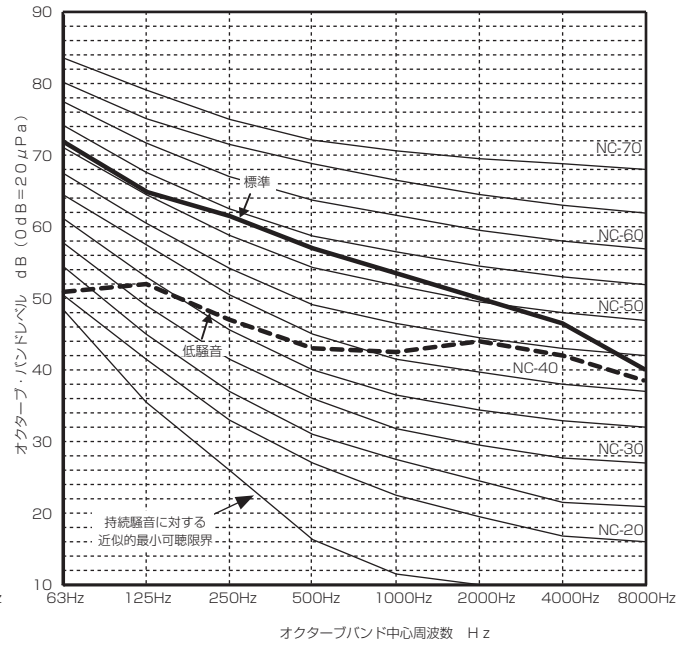
●PUHY-EP224(S)DMG1 (-BS,-BSG) 形

	63Hz	125Hz	250Hz	500Hz	1000Hz	2000Hz	4000Hz	8000Hz	A特性	(dB)
標準	50/60Hz	59	62	60	57	51.5	46	44	37	58
低騒音	50/60Hz	56.5	48.5	46	39	38.5	32.5	33	25.5	44



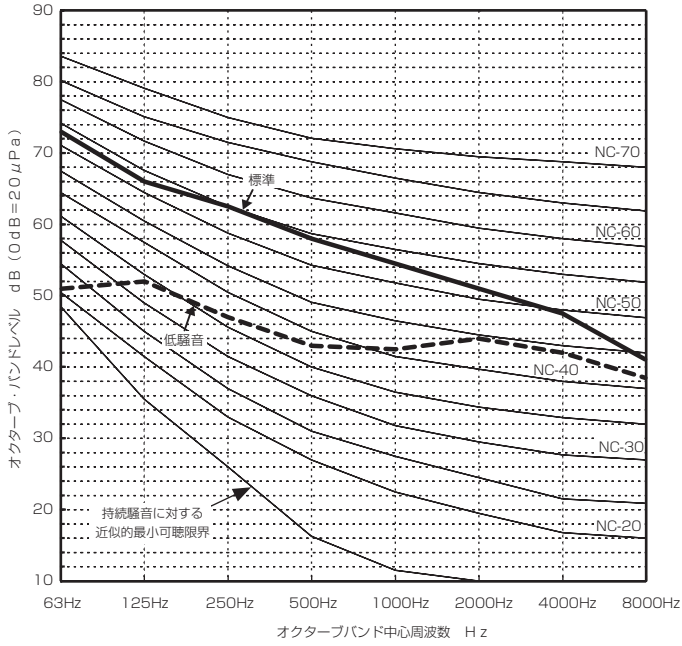
●PUHY-EP280(S)DMG1 (-BS,-BSG) 形

	63Hz	125Hz	250Hz	500Hz	1000Hz	2000Hz	4000Hz	8000Hz	A特性	(dB)
標準	50/60Hz	72	65	61.5	57	53.5	50	46.5	40	60
低騒音	50/60Hz	51	52	47	43	42.5	44	42	38.5	50



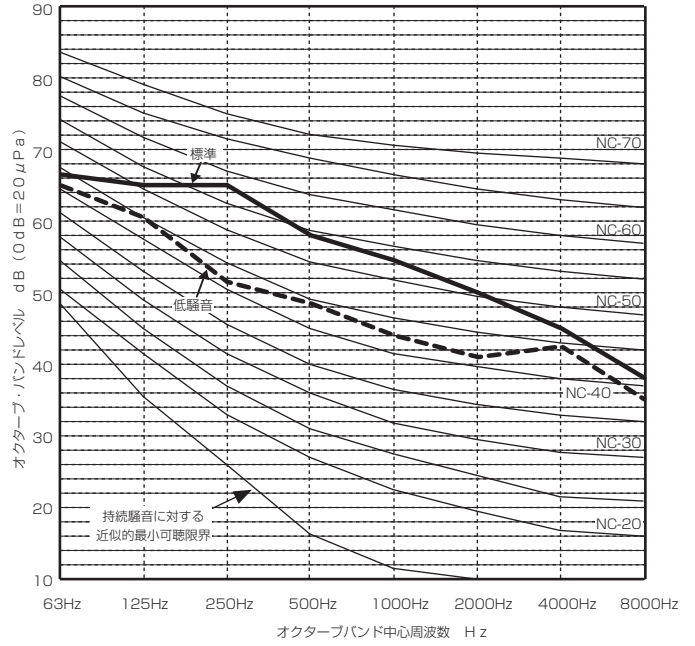
●PUHY-EP335SDMG1 (-BS,-BSG) 形

	63Hz	125Hz	250Hz	500Hz	1000Hz	2000Hz	4000Hz	8000Hz	A特性	(dB)
標準	50/60Hz	73	66	62.5	58	54.5	51	47.5	41	61
低騒音	50/60Hz	51	52	47	43	42.5	44	42	38.5	50



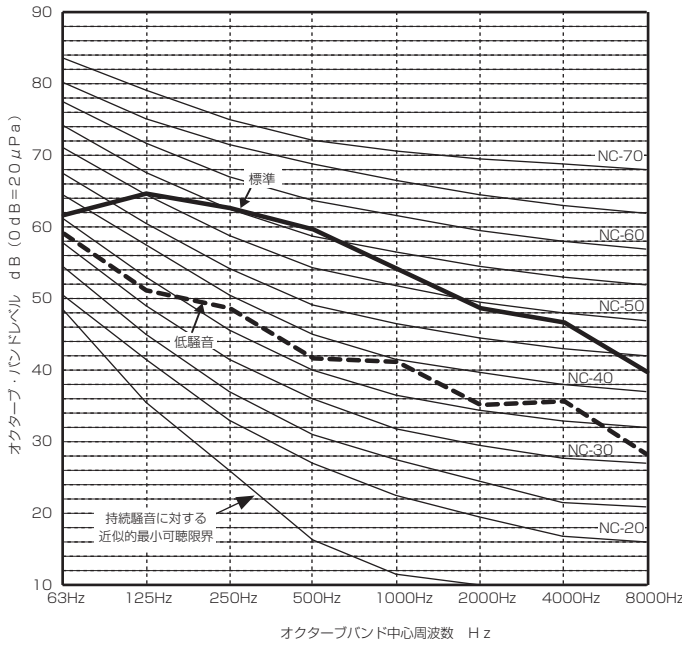
●PUHY-EP400DMG1 (-BS,-BSG) 形

	63Hz	125Hz	250Hz	500Hz	1000Hz	2000Hz	4000Hz	8000Hz	A特性	(dB)
標準	50/60Hz	66.5	65	65	58	54.5	50	45	38	61
低騒音	50/60Hz	65	60.5	51.5	48.5	44	41	42.5	35	52



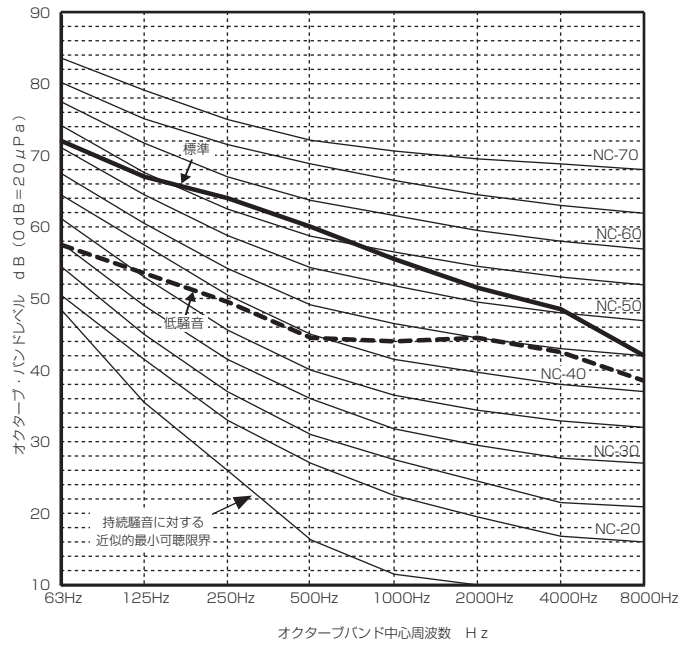
●PUHY-EP450SDMG1 (-BS,-BSG) 形

	63Hz	125Hz	250Hz	500Hz	1000Hz	2000Hz	4000Hz	8000Hz	A特性	(dB)
標準	50/60Hz	62	65	63	60	54.5	49	47	40	61
低騒音	50/60Hz	59.5	51.5	49	42	41.5	35.5	36	28.5	47



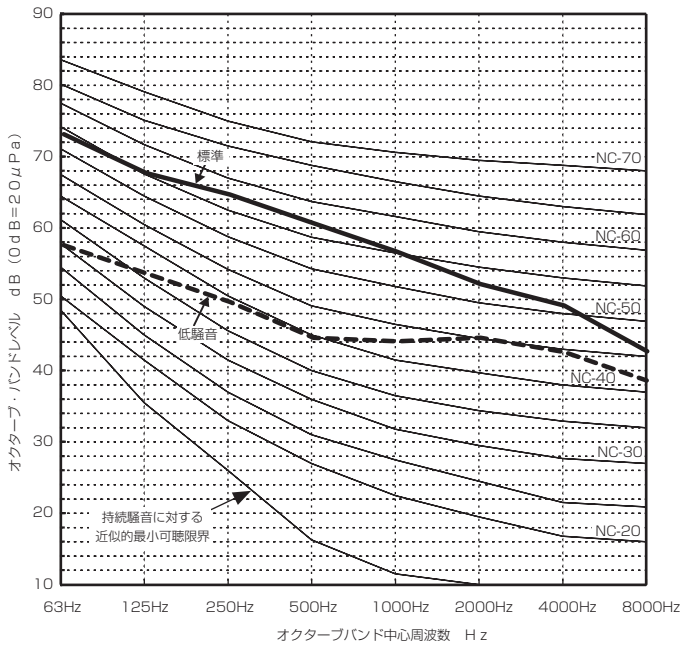
●PUHY-EP500SDMG1 (-BS,-BSG) 形

	63Hz	125Hz	250Hz	500Hz	1000Hz	2000Hz	4000Hz	8000Hz	A特性	(dB)
標準	50/60Hz	72	67	64	60	55.5	51.5	48.5	42	62
低騒音	50/60Hz	57.5	53.5	49.5	44.5	44	44.5	42.5	38.5	51



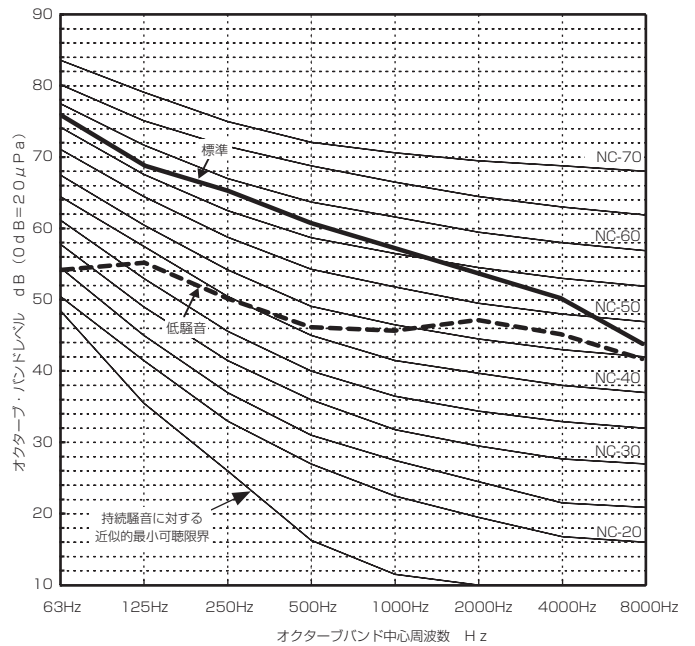
●PUHY-EP560SDMG1 (-BS,-BSG) 形

	63Hz	125Hz	250Hz	500Hz	1000Hz	2000Hz	4000Hz	8000Hz	A特性	
標準	50/60Hz	73	67.5	64.5	60.5	56.5	52	49	42.5	63 (dB)
低騒音	50/60Hz	57.5	53.5	49.5	44.5	44	44.5	42.5	38.5	51 (dB)



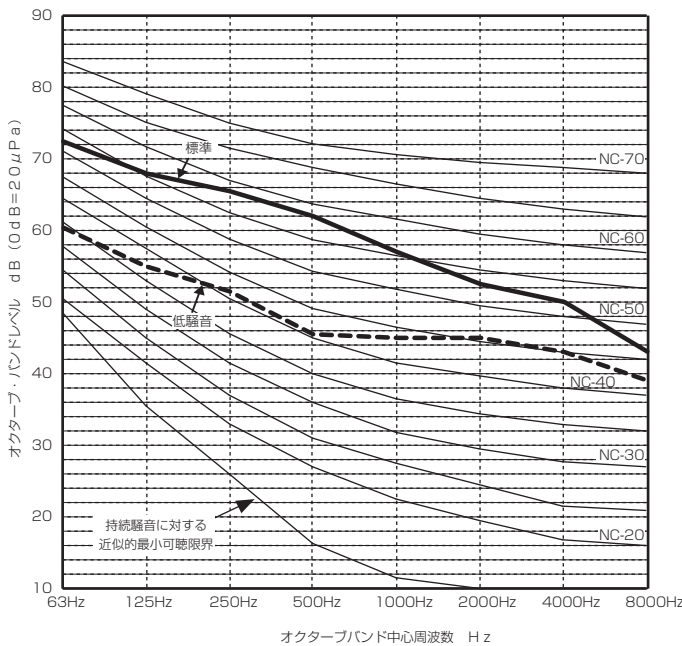
●PUHY-EP630SDMG1 (-BS,-BSG) 形

	63Hz	125Hz	250Hz	500Hz	1000Hz	2000Hz	4000Hz	8000Hz	A特性	
標準	50/60Hz	75.5	68.5	65	60.5	57	53.5	50	43.5	63.5 (dB)
低騒音	50/60Hz	54	55	50	46	45.5	47	45	41.5	53 (dB)



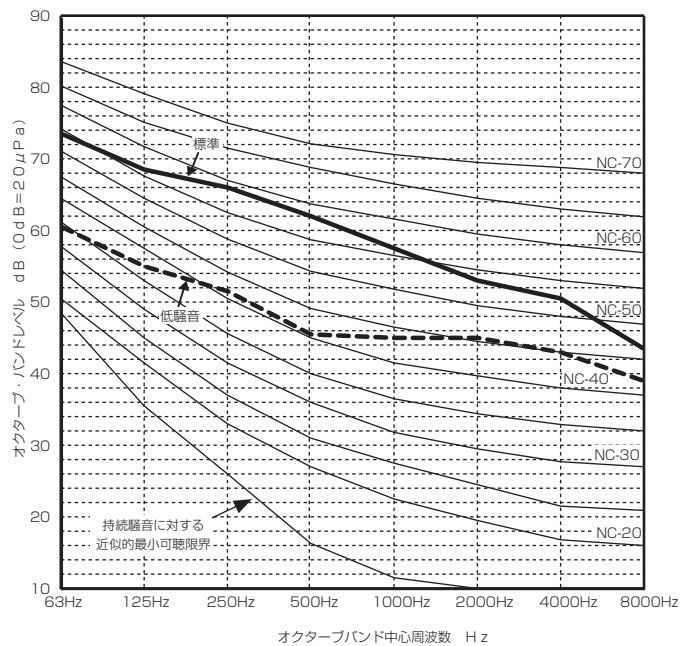
●PUHY-EP730SDMG1 (-BS,-BSG) 形

	63Hz	125Hz	250Hz	500Hz	1000Hz	2000Hz	4000Hz	8000Hz	A特性	
標準	50/60Hz	72.5	68	65.5	62	57	52.5	50	43	63.5 (dB)
低騒音	50/60Hz	60.5	55	51.5	45.5	45	45	43	39	52 (dB)



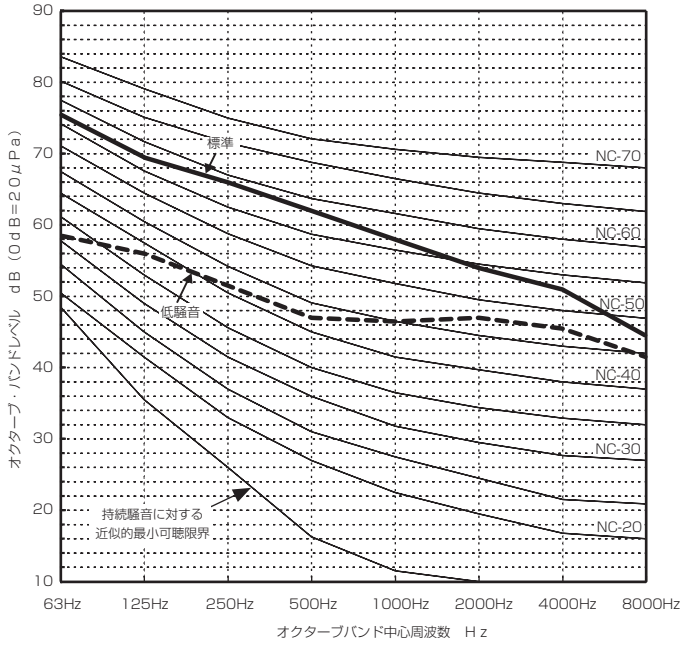
●PUHY-EP800SDMG1 (-BS,-BSG) 形

	63Hz	125Hz	250Hz	500Hz	1000Hz	2000Hz	4000Hz	8000Hz	A特性	
標準	50/60Hz	73.5	68.5	66	62	57.5	53	50.5	43.5	64 (dB)
低騒音	50/60Hz	60.5	55	51.5	45.5	45	45	43	39	52 (dB)



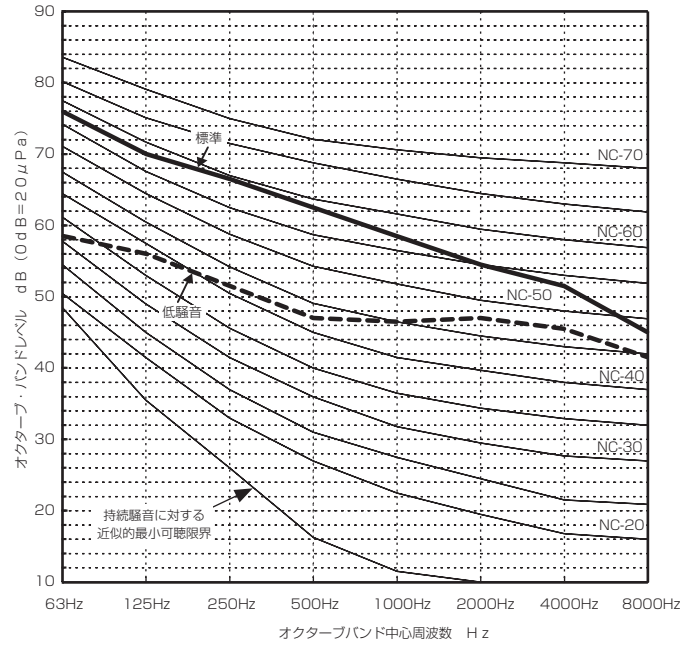
●PUHY-EP850SDMG1 (-BS,-BSG) 形

		63Hz	125Hz	250Hz	500Hz	1000Hz	2000Hz	4000Hz	8000Hz	A特性	(dB)
標準	50/60Hz	75.5	69.5	66	62	58	54	51	44.5	64.5	(dB)
低騒音	50/60Hz	58.5	56	51.5	47	46.5	47	45.5	41.5	53.5	(dB)



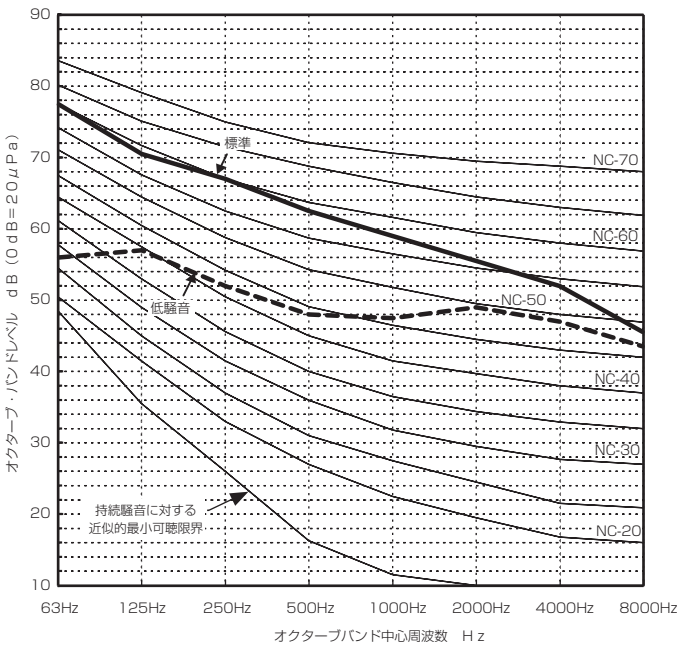
●PUHY-EP900SDMG1 (-BS,-BSG) 形

		63Hz	125Hz	250Hz	500Hz	1000Hz	2000Hz	4000Hz	8000Hz	A特性	(dB)
標準	50/60Hz	76	70	66.5	62.5	58.5	54.5	51.5	45	65	(dB)
低騒音	50/60Hz	58.5	56	51.5	47	46.5	47	45.5	41.5	53.5	(dB)



●PUHY-EP960SDMG1 (-BS,-BSG) 形

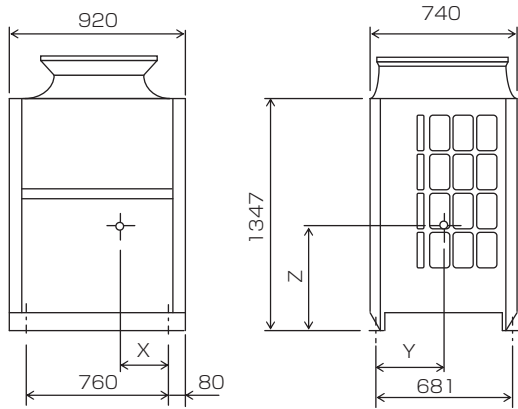
		63Hz	125Hz	250Hz	500Hz	1000Hz	2000Hz	4000Hz	8000Hz	A特性	(dB)
標準	50/60Hz	77.5	70.5	67	62.5	59	55.5	52	45.5	65.5	(dB)
低騒音	50/60Hz	56	57	52	48	47.5	49	47	43.5	55	(dB)



[3] 重心位置

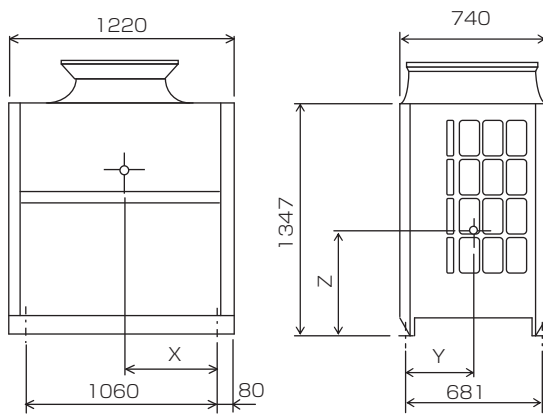
<1> 室外ユニット

[PUHY-EP224DMG1 形]



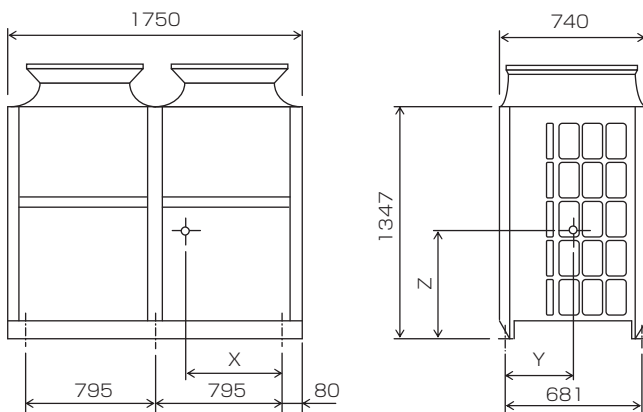
形名	X	Y	Z
PUHY-EP224DMG1	324	289	642

[PUHY-EP280DMG1 形]



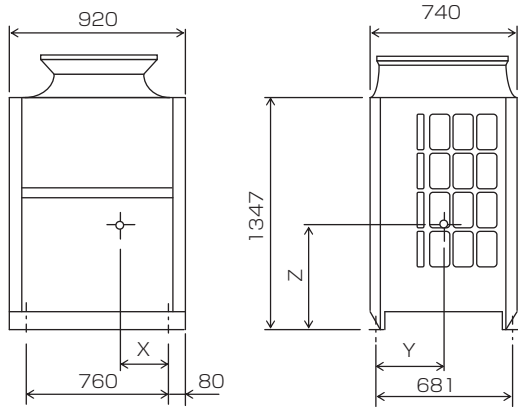
形名	X	Y	Z
PUHY-EP280DMG1	448	310	626

[PUHY-EP400DMG1 形]



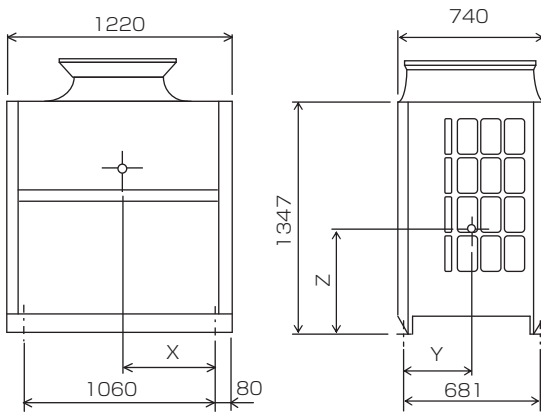
形名	X	Y	Z
PUHY-EP400DMG1	683	310	643

[PUHY-EP224SDMG1 形]



形名	X	Y	Z
PUHY-EP224SDMG1	324	292	642

[PUHY-EP280・EP335SDMG1 形]



形名	X	Y	Z
PUHY-EP280SDMG1	450	312	628
PUHY-EP335SDMG1	436	301	615

[4] 耐震強度計算

<1> 耐震強度計算書フォーム

● 室外ユニット用フォーム

耐 震 強 度 計 算 書

1. 機 種 ①

2. 形 名 ②

3. 機器緒元

(1) 機器質量 (運転質量) W = ③ kg

(2) アンカーボルト

① 総本数 N = ④ 本

② サイズ・形状 = M 10 形

③ 1本当たりの軸断面積 (呼径による断面積) A = 78 mm² = 78×10⁻⁶ m²

④ 機器転倒を考えた場合の引張りを受ける片側のアンカーボルトの総本数 Nt = ⑤ 本

(3) 据付面より機器重心までの高さ Hg = ⑥ mm = ⑥' m

(4) 検討する方向から見たボルトスパン L = ⑦ mm = ⑦' m

(5) 検討する方向から見たボルト中心から機器重心までの距離 Lg = ⑧ mm (Lg ≤ L/2) = ⑧' m

4. 検討計算 (各項の小数点以下2桁目を四捨五入して算出)

(1) 設計用水平震度 Kh = 2.0

(2) 設計用鉛直震度 Kv = $\frac{Kh}{2}$ = 1.0

(3) 設計用水平地震力 Fh = Kh · W · 9.8 = ⑨ N

(4) 設計用鉛直地震力 Fv = Kv · W · 9.8 = ⑩ N

(5) アンカーボルトの引抜力 Rb = $\frac{Fh \cdot Hg - (W \cdot 9.8 - Fv) \cdot Lg}{L \cdot Nt}$ = ⑪ N

(6) アンカーボルトのせん断力 Q = $\frac{Fh}{N}$ = ⑫ N

(7) アンカーボルトに生ずる応力度

① 引張応力度 $\sigma = \frac{Rb}{A}$ = ⑬ MPa < ft = 176 MPa

② せん断応力度 $\tau = \frac{Q}{A}$ = ⑭ MPa < fs = 101 MPa

③ 引張とせん断を同時に受ける場合 fts' = 1.4ft - 1.6τ = ⑮ MPa

ただし、fts' ≤ ft のとき fts = fts', fts' > ft のとき fts = ft であるので fts = 176.0 MPa

σ = ⑬ MPa < fts = 176.0 MPa

(8) アンカーボルトの施工法

① アンカーボルトの施工法 = 箱抜き式J形アンカー

② コンクリートの厚さ = ⑯ mm = ⑯' m

③ ボルトの埋込長さ = ⑰ mm = ⑰' m

④ 許容引抜荷重 Ta = ⑱ N > Rb = ⑲ N

以上の検討計算書より、アンカーボルトは十分な強度を有する。
 ※ボルトの許容応力度は、『建築設備耐震設計・施工指針2005年度版』による。
 本検討書はアンカーボルトについての強度検討書であり、製品の耐震強度を保証するものではありません。

<2> 耐震強度計算

1. PUHY-EP-DMG1 シリーズ (新冷媒)

① 機種			PUHY-EP-DMG1 シリーズ (新冷媒)			
② 機器形名			PUHY-EP224DMG1	PUHY-EP280DMG1	PUHY-EP400DMG1	
③	機器質量 (kg)	W	181	209	267	
④	アンカーボルト	総本数	N	4	6	
⑤		引張りを受けるボルト総本数	Nt	2	3	
⑥		機器重心までの高さ (mm)	Hg	642	626	643
⑥'		// (m)	Hg	0.642	0.626	0.643
⑦		ボルトスパン (mm)	L	681	681	681
⑦'		// (m)	L	0.681	0.681	0.681
⑧		機器重心までの距離 (mm)	Lg	289	310	310
⑧'		// (m)	Lg	0.289	0.310	0.310
⑨	検討計算書	水平地震力 (N)	Fh	3547.6	4096.4	5233.2
⑩		鉛直地震力 (N)	Fv	1773.8	2048.2	2616.6
⑪		引抜力 (N)	Rb	1672.2	1882.8	1647.1
⑫		せん断力 (N)	Q	886.9	1024.1	872.2
⑬		引張応力度 (MPa)	σ	21.4	24.1	21.1
⑭		せん断応力度 (MPa)	τ	11.4	13.1	11.2
⑮		同時応力度 (MPa)	fts'	228.2	225.4	228.5
⑯		コンクリート厚さ (mm)		180	180	180
⑯'		// (m)		0.180	0.180	0.180
⑰		ボルトの埋込長さ (mm)		130	130	130
⑰'	// (m)		0.130	0.130	0.130	
⑱	許容引抜荷重 (N)	Ta	5488	5488	5488	
⑲'	// (N)	Rb	1672	1883	1647	

① 機種			PUHY-EP-DMG1 シリーズ (新冷媒)			
② 機器形名			PUHY-EP224SDMG1	PUHY-EP280SDMG1	PUHY-EP335SDMG1	
③	機器質量 (kg)	W	184	212	222	
④	アンカーボルト	総本数	N	4	4	
⑤		引張りを受けるボルト総本数	Nt	2	2	
⑥		機器重心までの高さ (mm)	Hg	642	628	615
⑥'		// (m)	Hg	0.642	0.628	0.615
⑦		ボルトスパン (mm)	L	681	681	681
⑦'		// (m)	L	0.681	0.681	0.681
⑧		機器重心までの距離 (mm)	Lg	292	312	301
⑧'		// (m)	Lg	0.292	0.312	0.301
⑨	検討計算書	水平地震力 (N)	Fh	3606.4	4155.2	4351.2
⑩		鉛直地震力 (N)	Fv	1803.2	2077.6	2175.6
⑪		引抜力 (N)	Rb	1699.9	1915.9	1964.7
⑫		せん断力 (N)	Q	901.6	1038.8	1087.8
⑬		引張応力度 (MPa)	σ	21.8	24.6	25.2
⑭		せん断応力度 (MPa)	τ	11.6	13.3	13.9
⑮		同時応力度 (MPa)	fts'	227.8	225.1	224.2
⑯		コンクリート厚さ (mm)		180	180	180
⑯'		// (m)		0.180	0.180	0.180
⑰		ボルトの埋込長さ (mm)		130	130	130
⑰'	// (m)		0.130	0.130	0.130	
⑱	許容引抜荷重 (N)	Ta	5488	5488	5488	
⑲'	// (N)	Rb	1700	1916	1965	

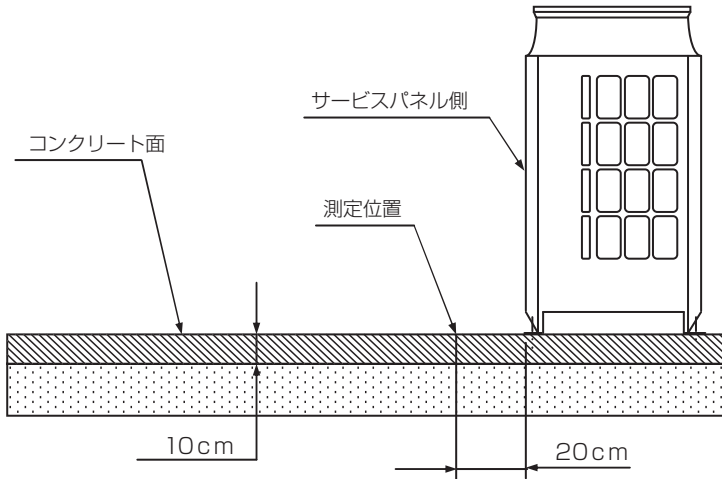
[5] 室外ユニットの振動レベル

[PUHY-EP224 ~ EP400DMG1 形, PUHY-EP450 ~ EP960SDMG1 形]

1. 測定条件

測定条件

- ①測定周波数帯 : 1Hz~80Hz
- ②測定位置 : ユニット脚部より20cmの距離の路面
- ③据付状態 : コンクリート床面直置
- ④電源 : 三相200V 50Hz/60Hz
- ⑤運転条件 : JIS条件 (冷房、暖房)
- ⑥測定機器 : 公署用振動レベル計 VM-1220C
(JIS適合品)



2. 振動レベル値

形名	振動レベル値 (dB)
PUHY-EP224DMG1 (-BS, -BSG)	46
PUHY-EP280DMG1 (-BS, -BSG)	47
PUHY-EP400DMG1 (-BS, -BSG)	47
PUHY-EP450SDMG1 (-BS, -BSG)	49
PUHY-EP500SDMG1 (-BS, -BSG)	49.5
PUHY-EP560SDMG1 (-BS, -BSG)	49.5
PUHY-EP630SDMG1 (-BS, -BSG)	50
PUHY-EP730SDMG1 (-BS, -BSG)	51
PUHY-EP800SDMG1 (-BS, -BSG)	51.5
PUHY-EP850SDMG1 (-BS, -BSG)	51.5
PUHY-EP900SDMG1 (-BS, -BSG)	51.5
PUHY-EP960SDMG1 (-BS, -BSG)	52

(注) 上記値は、暗振動補正を行ったものである。

VI 据付工事

[1] 室外ユニットの据付け

搬入を行う場合、ユニットの指定位置にて吊下げること。また、横ずれしないよう固定し、四点支持で行うこと。

- ◆ 三点支持で運搬・吊下げをした場合、不安定になり、ユニットが転倒・落下し、けがのおそれあり。



強風・地震に備え、所定の据付工事を行うこと。

- ◆ 不備がある場合、ユニットが転倒・落下し、けがのおそれあり。



付属品の装着や取外しを行うこと。

- ◆ 不備がある場合、冷媒が漏れ、酸素欠乏・発煙・発火のおそれあり。



販売店または専門業者が据付工事説明書に従って排水工事を行うこと。

- ◆ 不備がある場合、雨水・ドレンなどが屋内に浸水し、家財・周囲が濡れるおそれあり。



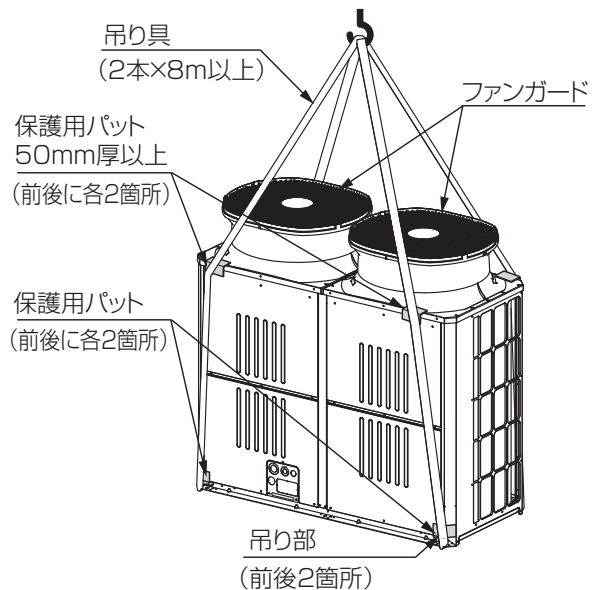
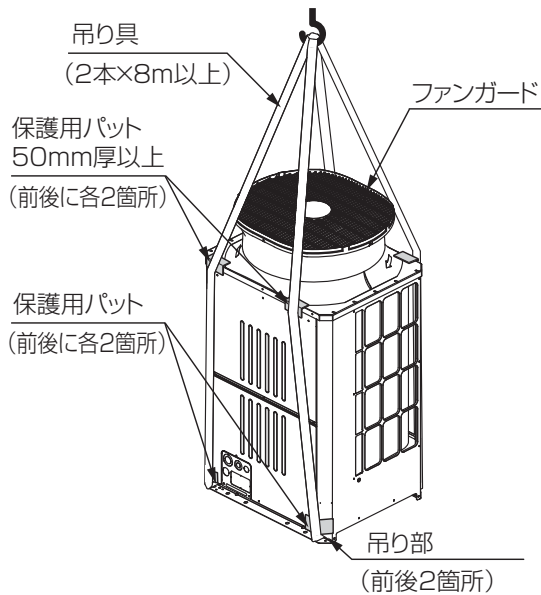
<1> 製品の吊下げ方法

- ユニットに衝撃を与えないようにしてください。
- 製品を吊下げて搬入する場合、ロープは8m以上のものを2本使用し、ロープ掛けの角度を40°以下にしてください。
- 製品の角など、ロープと接触する部分にキズ付き防止用部材（板など）を挟んでください。
- 上部の保護用パットは50mm厚以上のダンボール・当て布を使用し、ファンガードと吊り具の干渉を防止してください。

① PUHY-EP224・EP280・EP400DMG1形 PUHY-EP224・EP280・EP335SDMG1形

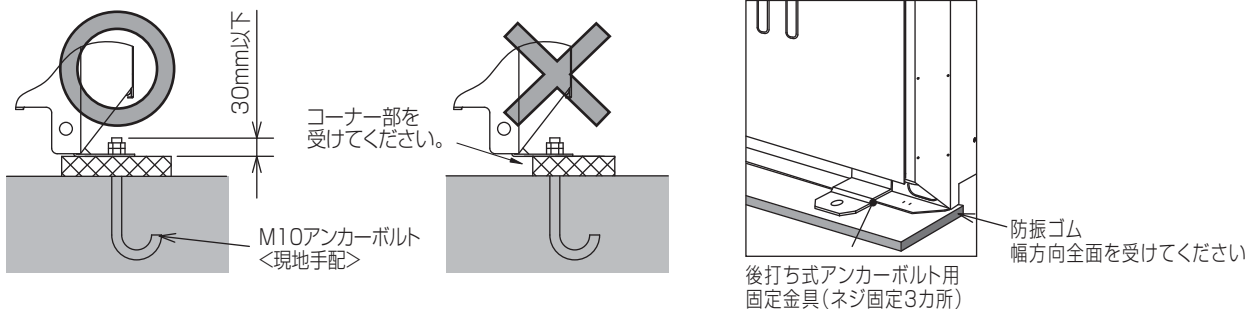
・ EP224～EP335形の場合

・ EP400形の場合



<2> 据付け

- ◆ユニットが強風・地震などで倒れないように、下図のようにボルトで強固に固定してください。
- ◆ユニットの基礎は、コンクリートまたはアングルなどの強固な基礎にしてください。
- ◆据付条件によって、振動が据付部から伝搬し、床や壁面から、騒音や振動が発生するおそれがあります。十分な防振工事（防振パッド、防振架台の設置など）を行ってください。
また防振工事の際には、揺れ止めなどの耐振対策を実施してください。
- ◆ユニット取付足コーナー部は、確実に受けてください。コーナー部を受けていないと、取付足が曲がるおそれがあります。防振ゴムを使用する場合、幅方向全面を防振ゴムで受けてください。
- ◆アンカーボルトの飛び出しは、 $25 \pm 5\text{mm}$ 程度にしてください。
- ◆本製品は、後打ち式アンカーボルト対応ではありません。ただし、下図のようにユニット取付部（EP224～EP335形は4カ所、EP400形は6カ所）に、固定金具（現地調達品）取付けることにより、後打ち式アンカーボルトに対応できます。
- ◆ユニットは水平に設置してください。

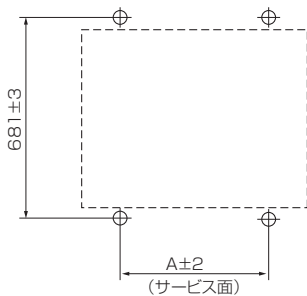


基礎施工に際しましては床面強度、ドレン水処理、配管、配線の経路に十分留意してください。（運転時にはドレン水がユニット外に流出しますので、集中排水する場合は別売の集中ドレンパンを使用してください。）

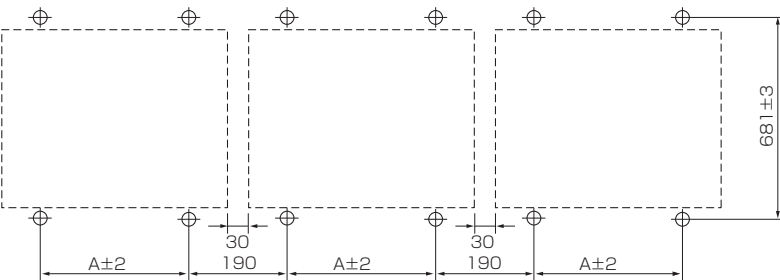
<3> アンカーボルト位置

EP224～EP335

●単独設置



●集中設置例

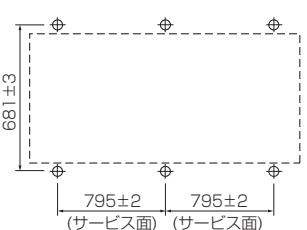


集中設置時、ユニット間には30mmのすきまを設けてください。

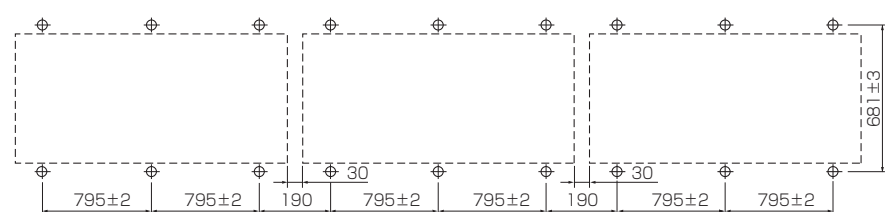
	EP224形	EP280・EP335形
A寸法	760	1060

EP400

●単独設置



●集中設置例



集中設置時、ユニット間には30mmのすきまを設けてください。

<4> 下配管・下配線時の注意

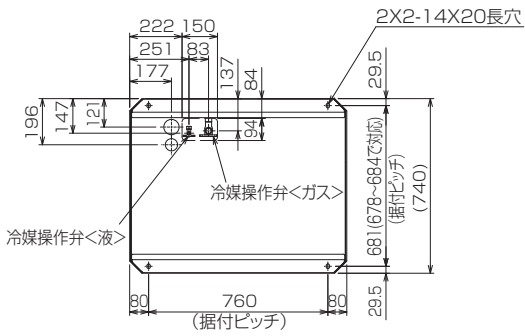
下配管または下配線を行う場合は、ベースの貫通穴を塞がないように基礎や架台の施工には注意してください。また、下配管する時にはユニットの底下に配管が通るように 100 mm以上の高さの基礎を設けてください。

・ EP224形の場合

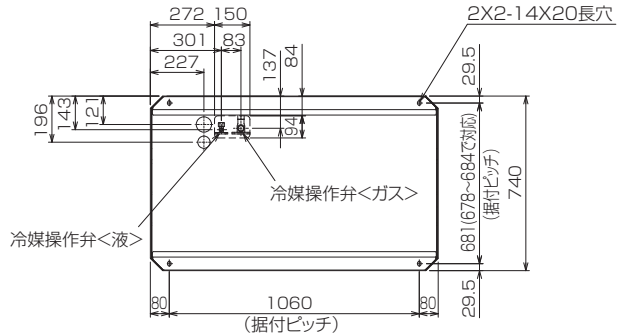
単位(mm)

・ EP280・EP335形の場合

単位(mm)



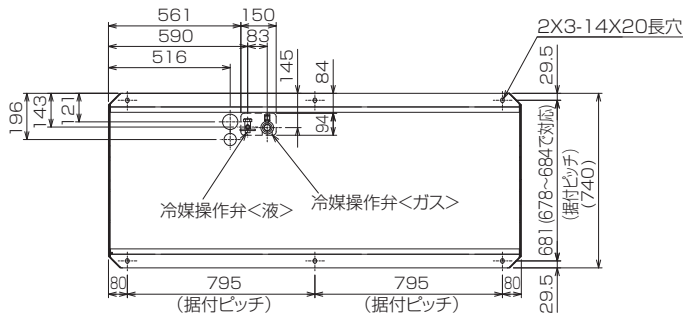
下面から見た図



下面から見た図

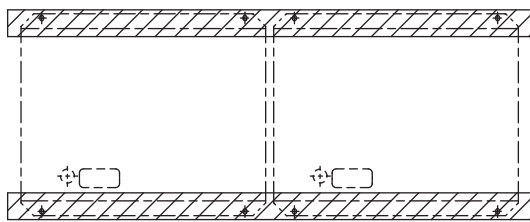
・ EP400形の場合

単位(mm)

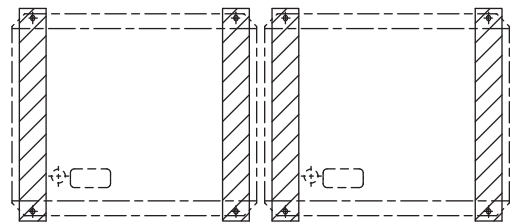


下面から見た図

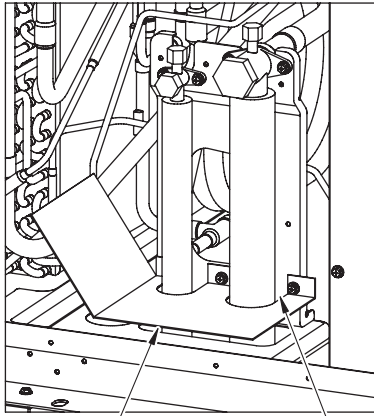
基礎をユニット幅方向に施工する場合



基礎をユニット奥行き方向に施工する場合



<5> 冷媒配管取出し方向



閉鎖材例(現地手配)

現地にて隙間を塞いでください。

配管、配線取出し部からは、小動物の侵入や雪・雨水浸入などで機器損傷の原因になります。従って、配管、配線取出し口の開口部は閉鎖材（現地手配）などで必ず塞いでください。

室外ユニットの冷媒配管取出し方向は、

- 下配管
 - 前配管
- の2とおりが可能です。

配管・配線取出し口の開口部は、塞ぐこと。

- ◆ 小動物・雪・雨水が内部に入った場合、機器を損傷・故障し、漏電・感電のおそれあり。



感電注意

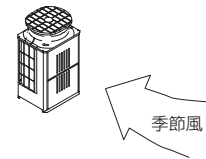
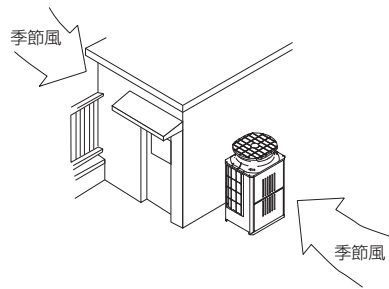
[2] 雪・季節風に対する注意

<1> 季節風対策

右図の例を参考に、据付場所の実情に応じ、適切な処置を施してください。

特に、単独設置の場合、季節風の影響を受けやすいので、据付場所には配慮してください。

一方向からの風が継続的に発生するところで防雪フードを取付ける場合、風が吹出口の正面から当たらないようにしてください。



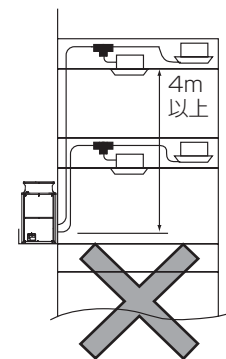
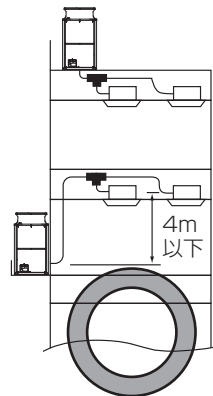
●建物の陰など、季節風が直接当たらないところに設置する。

●季節風が吹出口・吸入口の正面から当たらないところに設置する。

<2> 寒冷地域・積雪地域での防風・防雪対策

冬季に降雪・積雪が予想される地域や季節風が予想される地域では、ユニットが正常運転するために、下記内容をお守りください。また、外気10℃以下で冷房運転をする場合、安定した運転のために、下記内容をお守りください。

- オプションの防雪フード（吹出ダクト・吸込ダクト）を取付ける。また、ユニット周囲を防雪ネットや防雪柵で囲うなどの対策をする
- 雨・風・雪が直接当たらないところに据付ける
- 防雪架台の高さは、予測される積雪量の約2倍とする
- 外気が0℃以下で、長期間連続的に暖房運転をする場合、ユニットベースへのヒーター取付けなどを適宜行い、ベース上の氷結を防止する
- 外気10℃以下で冷房運転する場合、室外ユニットは室内ユニットと同じ階、もしくは上の階に設置する。（右図参照）



下図に防雪フード組込図を示しますので参考にしてください。

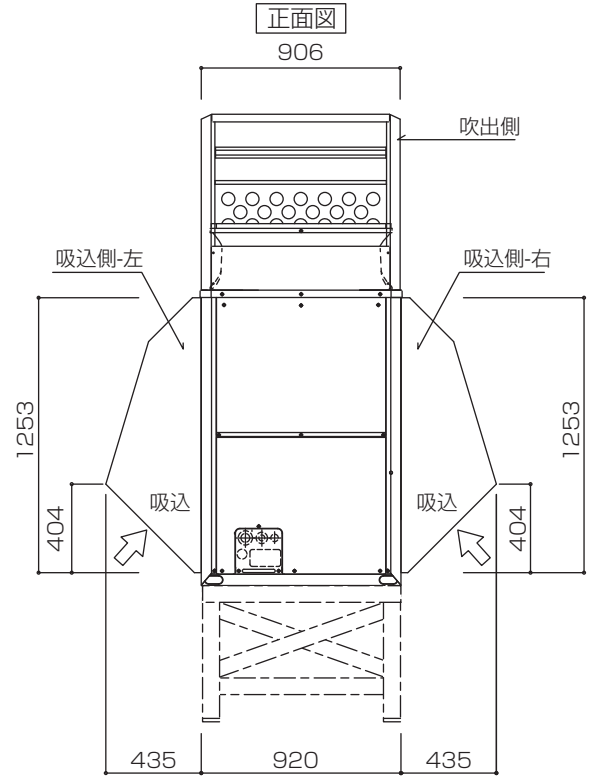
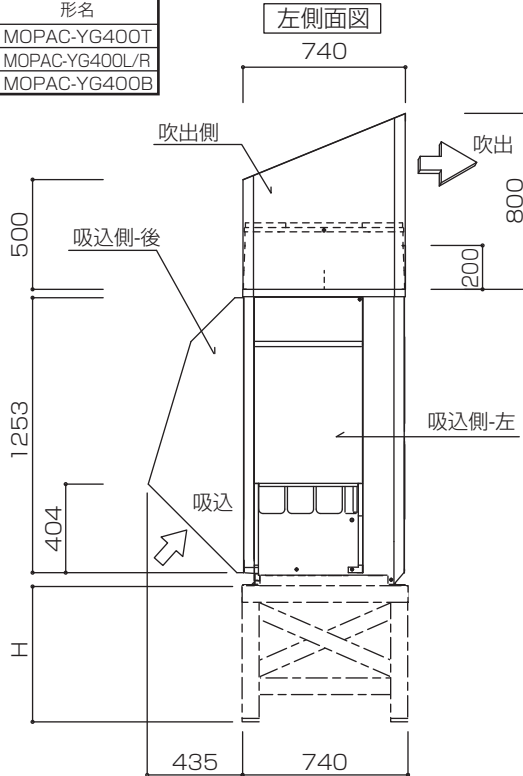
防雪フード組込図

(注) 防雪フードは株式会社 ヤブシタにて取扱っておりますので、
直接お問い合わせください。

●お問合せ **株式会社 ヤブシタ**
 TEL : 011-820-5051 FAX : 011-820-5052
 〒003-0813 北海道札幌市白石区菊水1丁目3条3丁目52-217
 ■詳しくはホームページをご覧ください。
 URL : <http://www.yabushita-kikai.co.jp>

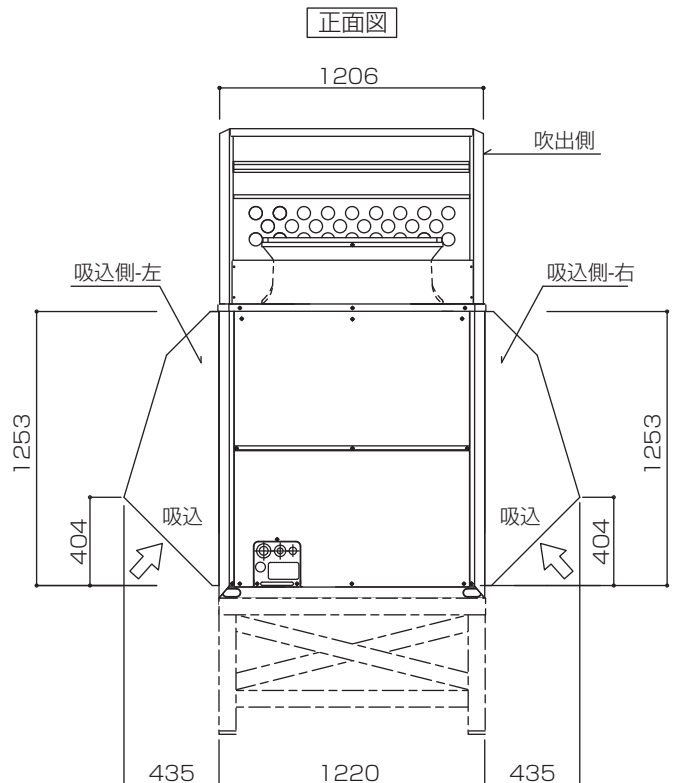
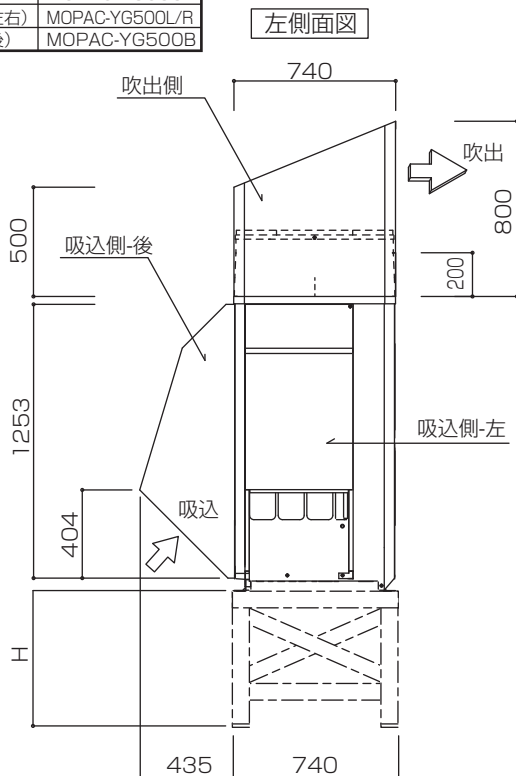
PUHY-EP224DMG1形
 PUHY-EP224SDMG1形

推奨部品	形名
吹出フード	MOPAC-YG400T
吸込フード (左右)	MOPAC-YG400L/R
吸込フード (後)	MOPAC-YG400B



PUHY-EP280DMG1形
 PUHY-EP280・EP335SDMG1形

推奨部品	形名
吹出フード	MOPAC-YG500T
吸込フード (左右)	MOPAC-YG500L/R
吸込フード (後)	MOPAC-YG500B



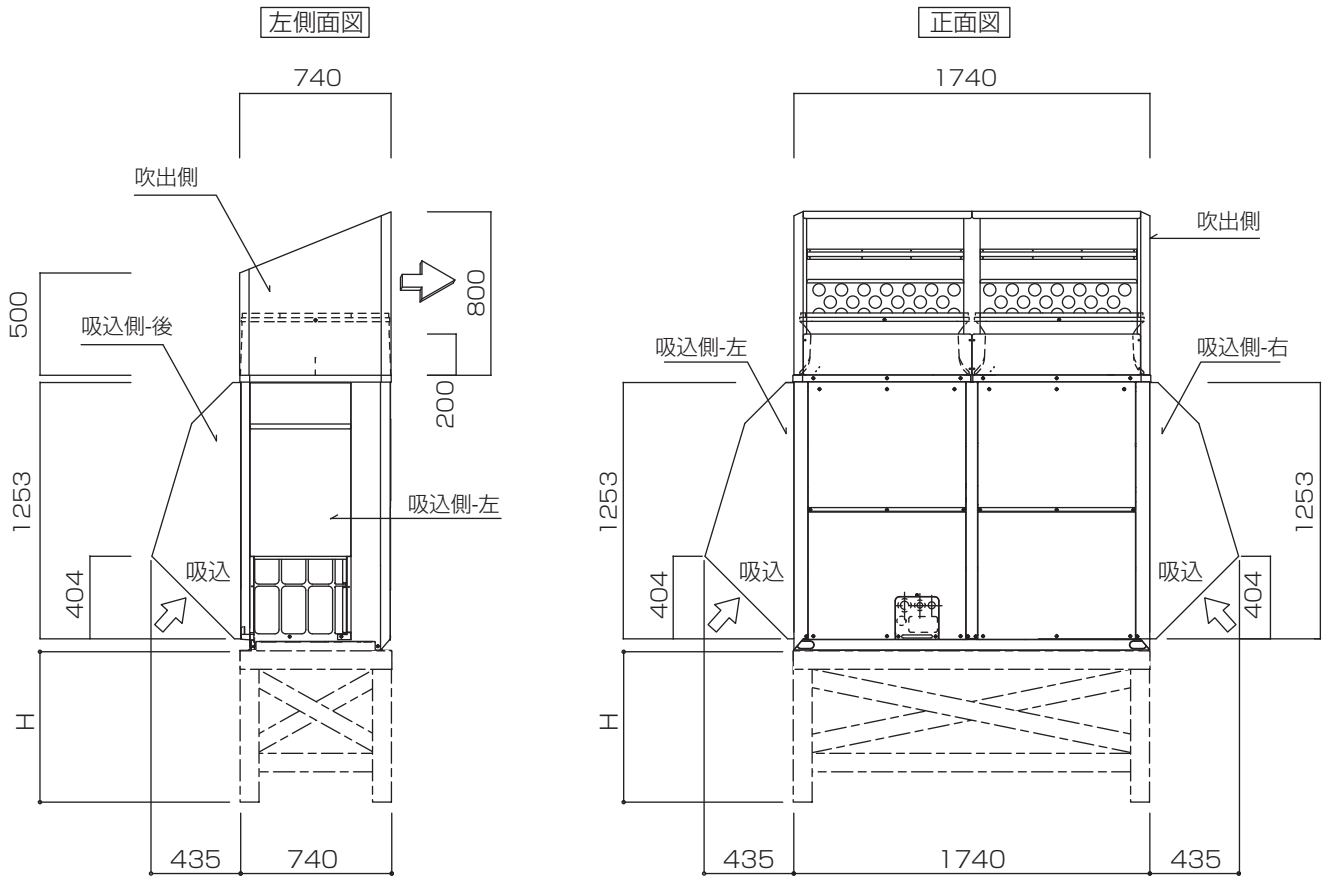
PUHY-EP400DMG1形

推奨部品	形名
吹出フード	MOPAC-XG800T
吸込フード (左右)	MOPAC-XG800L/R
吸込フード (後)	MOPAC-XG800B

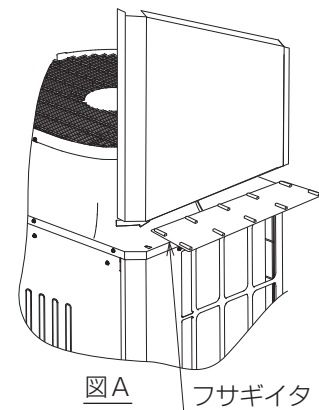
(注) 防雪フードは株式会社 ヤブシタにて取扱っておりますので、直接お問い合わせください。

●お問合せ **株式会社 ヤブシタ**
 TEL : 011-820-5051 FAX : 011-820-5052
 〒003-0813 北海道札幌市白石区菊水1丁目3条3丁目52-217
 ■詳しくはホームページをご覧ください。

URL : <http://www.yabushita-kikai.co.jp>



- 注1. 防雪架台の高さ H は、予想される積雪量の2倍程度としてください。また、架台はアングル鋼材等で組立て、風雪の素通りする構造として架台の幅はユニットの寸法より大きくならないよう決定してください。(大きすぎるとその上に積雪します)
2. ユニット設置時、季節風が吹出口、吸込口の正面から当たらないように考慮してください。
3. 本図を参考として、現地にて架台の製作、施工を実施してください。
4. 連続設置時は図 A のようにファンガードと吹出側防雪フードの間に付属のフサギイタを取付けてください。ただし据付ピッチが広い場合には現地手配となります。
(据付ピッチ 30 ~ 80mm に対応)
5. 寒冷地域での使用で、外気が氷点下以下の暖房運転を連続的に長期間使用する場合には、ユニットベースへのヒーター取付等を適宜行い、ベース上の氷結を防止するようにしてください。
6. SUS 製の防雪フードをご使用の場合、防雪フードの据付説明書に従い、取り付けには十分ご注意ください。



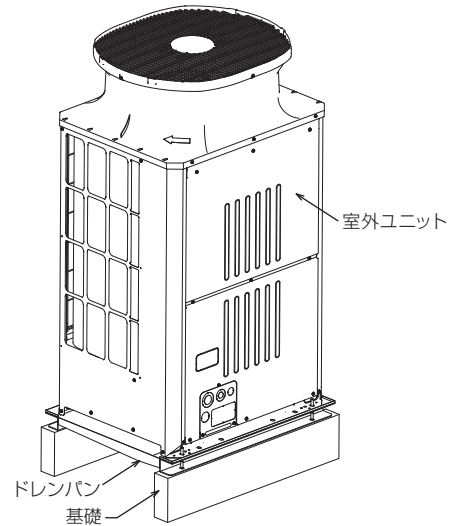
[3] ドレン処理

<1> 集中ドレンパンの設置

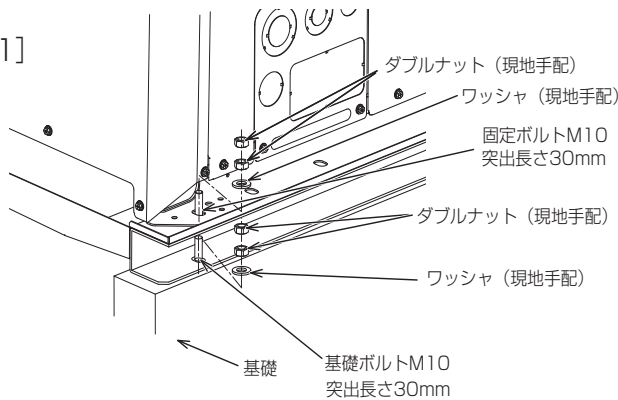
本品は、基礎と室外ユニット本体の間に設置して使用します。
現地側で手配する基礎は以下の注意事項を守ってください。

オプション部品	EP224 形	EP280・EP335 形	EP400 形
集中ドレンパン	PAC-KS95DP	PAC-KS96DP	PAC-KS93DP

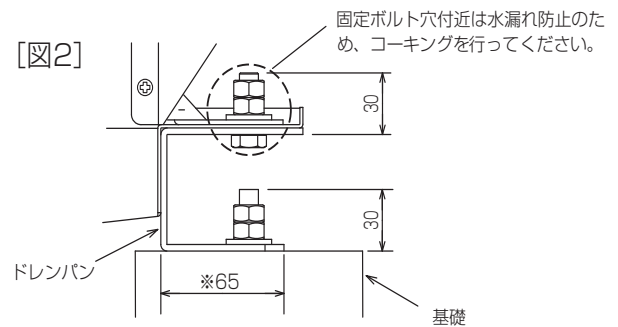
- 基礎は、室外ユニット本体、およびドレンパンの重量に十分耐えられる構造、強度とし、地震や突風などで倒れたり落下しないよう強固に据付けてください。
- 集中ドレンパンを屋内または集中ドレンパンからの結露水の滴下が問題になる場所に設置する場合、低温のドレン水により集中ドレンパンが結露する可能性があるため、集中ドレンパン底面に断熱材を貼り付けて結露水の滴下を防いでください。
また次のような場合にはドレンパン外に水が飛散する可能性があります。
●集中ドレンパンにドレン水が溜まり、水はねが起こる場合。
●強風などでドレン水が吹き上げられる場合。
- 基礎とドレンパン、ドレンパンと室外ユニットをそれぞれ強固に締結してください。[図 1]
<EP224 形・EP280 形・EP335 形 (PAC-KS95DP/PAC-KS96DP) の場合は、4 カ所>
<EP400 形 (PAC-KS93DP) の場合は、6 カ所>
基礎ボルトの長さは 30mm としてください。
防振ゴムは基礎とドレンパンの間に取付可能ですが、基礎ボルトを防振ゴムの高さ分長くする必要があります。[図 2]
- 基礎の地上高さは、200mm 以上としてください。これ以下ではドレン排水用ソケットの突出長さが 50mm ですのでドレン配管施工ができなくなります。[図 3]
- 基礎の高さが低くドレンパン設置後のドレン配管接続が困難な場合は、ドレン配管をドレンパンに取付け後、ドレンパンの設置を行ってください。
- ユニットの幅方向に基礎を設置する場合は、[図 2] の ※ 寸法部を確実に支持出来るように施工してください。
- ドレンパン基礎ボルト穴からの水漏れを防ぐため、適宜コーキングなどを実施してください。



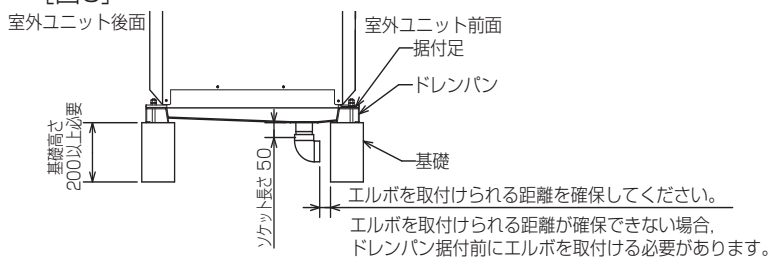
[図 1]



[図 2]

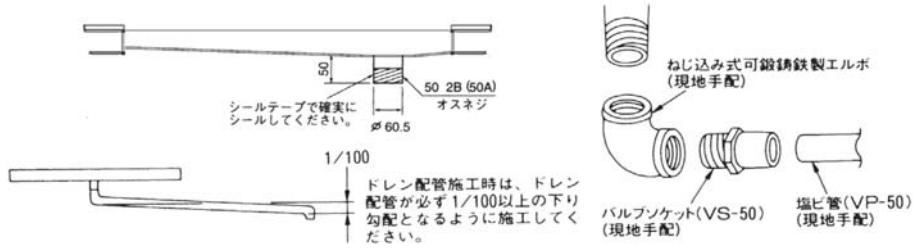


[図 3]



<2> ドレン配管工事

ドレンパンのドレンソケットは、2B(50A) オスネジとなっています。配管が鉄管の場合は 2B メスネジ加工で接続してください。塩ビ管 (VP50) を使用する場合は、塩ビ管用バルブソケットにて接続が可能です。いずれの場合でも、ソケットのネジ部はシールテープ等で確実にシールしてください。



[4] 冷媒配管工事

当社指定の冷媒以外は絶対に封入しないこと。

- ・使用時・修理時・廃棄時などに、破裂・爆発・火災のおそれあり。
- ・法令違反のおそれあり。

封入冷媒の種類は、機器付属の説明書・銘板に記載し指定しています。

指定冷媒以外を封入した場合、故障・誤作動などの不具合・事故に関して当社は一切責任を負いません。



禁止

換気をよくすること。

- ・冷媒が漏れた場合、酸素欠乏のおそれあり。
- ・冷媒が火気に触れた場合、有毒ガス発生のおそれあり。



換気を実行

サービスバルブを操作する場合、冷媒噴出に注意すること。

- ・冷媒が漏れた場合、冷媒を浴びると、凍傷・けがのおそれあり。
- ・冷媒が火気に触れた場合、有毒ガス発生のおそれあり。



冷媒注意

冷媒が漏れていないことを確認すること。

- ・冷媒が漏れた場合、酸素欠乏のおそれあり。
- ・冷媒が火気に触れた場合、有毒ガス発生のおそれあり。



指示を実行

冷媒回路内に、指定の冷媒 (R410A) 以外の物質 (空気など) を混入しないこと。

- ・指定外の気体が混入した場合、異常な圧力上昇による破裂・爆発のおそれあり。



爆発注意

配管接続は、端末分岐（室外ユニットからの冷媒配管を末端で分岐し、各室内ユニットに接続する）方式です。

		接続方法
室内ユニット		フレア接続
室外ユニット	ガス管	ろう付接続
	液管	ろう付接続
分岐部		ろう付接続

<1> 注意事項

●冷媒配管工事時のお願い

本ユニットは、冷媒R410Aを使用しています。

① 配管の質別と厚さは、右表を参照し、下記の条件を満たすものを選定してください。

- ・材質：冷媒配管は、JIS H3300「銅及び銅合金継目無管」のC1220のリン脱酸銅をお使いください。また、配管の内面・外面ともに美しく、使用上有害な硫黄・酸化物・ゴミ・切粉・油脂・水分など（コンタミネーション）が付着していないことを確認してください。
- ・サイズ：「<5>冷媒配管システム」の項を参照してください。

② 市販の銅管には、ゴミが入っているおそれがあります。乾燥した不活性ガスで吹き飛ばしてください。

③ 配管加工・配管工事中に、配管の中にゴミ・水分が入らないよう注意してください。

④ 雨天の場合、室外ユニットの配管接続作業はしないでください。

⑤ 室内・室外分岐部には、必ず別売品の下記分岐管セットを使用してください。

配管径	最小肉厚	質別
φ6.35	0.8	0材以上
φ9.52	0.8	
φ12.70	0.8	
φ15.88	1.0	1/2HまたはH材以上
φ19.05	1.0 ※	
φ22.22	1.0	
φ25.40	1.0	
φ28.58	1.0	
φ31.75	1.1	
φ38.1	1.35	

※ 肉厚が1.2の場合、0材が使用可能です。

室内分岐セット形名			
ライン分岐		ヘッダー分岐	
下流ユニット形名 合計224以下	下流ユニット形名 合計225以上450以下	下流ユニット形名 合計451以上730以下	下流ユニット形名 合計731以上
CMY-Y102SDG1	CMY-Y102LDG1	CMY-Y202DG1	CMY-Y302DG1
		4分岐	8分岐
			10分岐
		CMY-Y104DG1	CMY-Y108DG1
			CMY-Y1010DG1

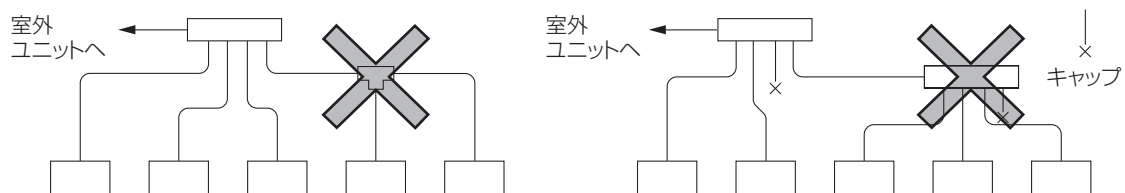
室外分岐セット形名	
室外合計形名 EP450~EP630	室外合計形名 EP730~EP960
CMY-Y100BKG1	CMY-Y300BKG1

⑥ 指定冷媒配管径が分岐管の配管径と異なる場合、異径接手を使用して、配管径を合わせてください。

⑦ 曲げ箇所はできるだけ少くし、曲げ半径はできるだけ大きくしてください。

⑧ 冷媒配管制限（許容長さ・高低差・配管径）は、必ずお守りください。故障や冷暖房不良のおそれがあります。

⑨ ヘッダー分岐後に、再分岐はできません。（×印部分）



- ⑩ ろう材は、JIS指定の良質品を使用してください。
- ⑪ 配管を接続する場合、必ず、窒素置換による無酸化ろう付けをしてください。市販の酸化防止剤は配管腐食・冷凍機油を劣化させるおそれがあるので使用しないでください。無酸化ろう付けを行わないと、圧縮機破損のおそれがあります。詳細は、営業窓口にお問い合わせください。（配管接続およびバルブ操作の詳細は、「<2>配管接続」の項を参照してください。）
- ⑫ 冷媒配管の接続は、室外ユニットのバルブを工場出荷時仕様（全閉）のままで行ってください。室内・室外ユニットと冷媒配管を全て接続して、冷媒漏れ試験、真空引き乾燥作業が終了するまでバルブを操作しないでください。
- ⑬ 配管の断熱を正しく行ってください。断熱に不備がある場合、冷暖房不良・露落ちなどによる不具合が発生するおそれがあります。（「<6>冷媒配管の断熱施工」の項を参照してください。）
- ⑭ 冷媒が過不足した場合、異常停止します。正確に冷媒充てんを行ってください。また、サービスパネル裏面の「冷媒量記入のお願い」名板：冷媒量計算の欄・室内ユニット組合わせ記入の欄に、配管長とともに追加した冷媒量を必ず記入してください。（「<5>冷媒配管システム」の項を参照してください。）

お願い：

冷媒配管は、JIS H3300「銅及び銅合金継目無管」のC1220のリン脱酸銅を使用してください。また、配管の内面・外面ともに美しく、使用上有害な硫黄・酸化物・ゴミ・切粉・油脂・水分など（コンタミネーション）が付着していないことを確認してください。

◆冷媒配管の内部にコンタミネーションが付着した場合、冷凍機油の劣化・圧縮機故障のおそれあり。

液冷媒で封入してください。

◆ガス冷媒で封入した場合、ポンペ内冷媒の組成が変化し、能力低下のおそれあり。

既設の冷媒配管を流用しないでください。

◆既設の配管内部には、古い冷凍機油や冷媒中の塩素が大量に残留しており、これらの物質による新しい機器の冷凍機油の劣化・圧縮機故障のおそれあり。

据付けに使用する配管は屋内に保管し、ろう付けする直前まで両端を密封しておいてください。（エルボなどの継手はビニール袋などに包んだ状態で保管）

◆冷媒回路内にほこり・ゴミ・水分が混入した場合、冷凍機油の劣化・圧縮機故障のおそれあり。

<2> 配管接続

配管内の封入ガスと残留油を取除くこと。

- 取除かずに配管を加熱した場合、炎が噴出し、火傷のおそれあり。



冷媒回路内にガスを封入した状態で加熱しないこと。

- 加熱した場合、ユニットが破裂・爆発のおそれあり。



お願い：

濡れタオルで操作弁本体を湿布してから、ろう付け作業をすること。

- 操作弁本体が 120℃ 以上になった場合、機器損傷のおそれあり。

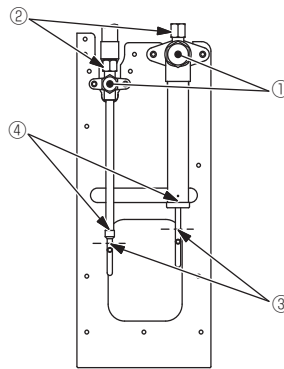
ろう付け作業時、周囲の配線や板金に炎が当たらないようにしてください。

- 炎が当たった場合、加熱により、焼損・故障のおそれあり。

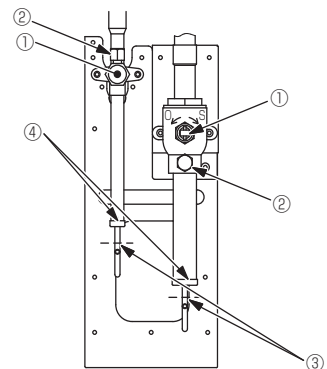
● 室外ユニット

- 配管接続・バルブ操作は、下図にしたがって行ってください。
- 工場出荷時、液側・ガス側操作弁の現地配管側にはガス漏れ防止のため、ピンチ接続管を取付けています。室外ユニットに冷媒配管を接続する際、次の①～④の手順に従い操作弁のピンチ接続管を取外してください。
 - 操作弁が全閉（時計回り）であることを確認してください。
 - 液側・ガス側操作弁のサービスポートにチャージホースを取付けて、ピンチ接続管内部のガスをそれぞれ抜き取ってください。
 - ピンチ接続管内部のガスを抜き取ったあと、図示の位置でピンチ接続管を切断し、内部の冷凍機油を抜き取ってください。
 - ②、③作業完了後、ろう付け部を加熱しピンチ接続管を取外してください。

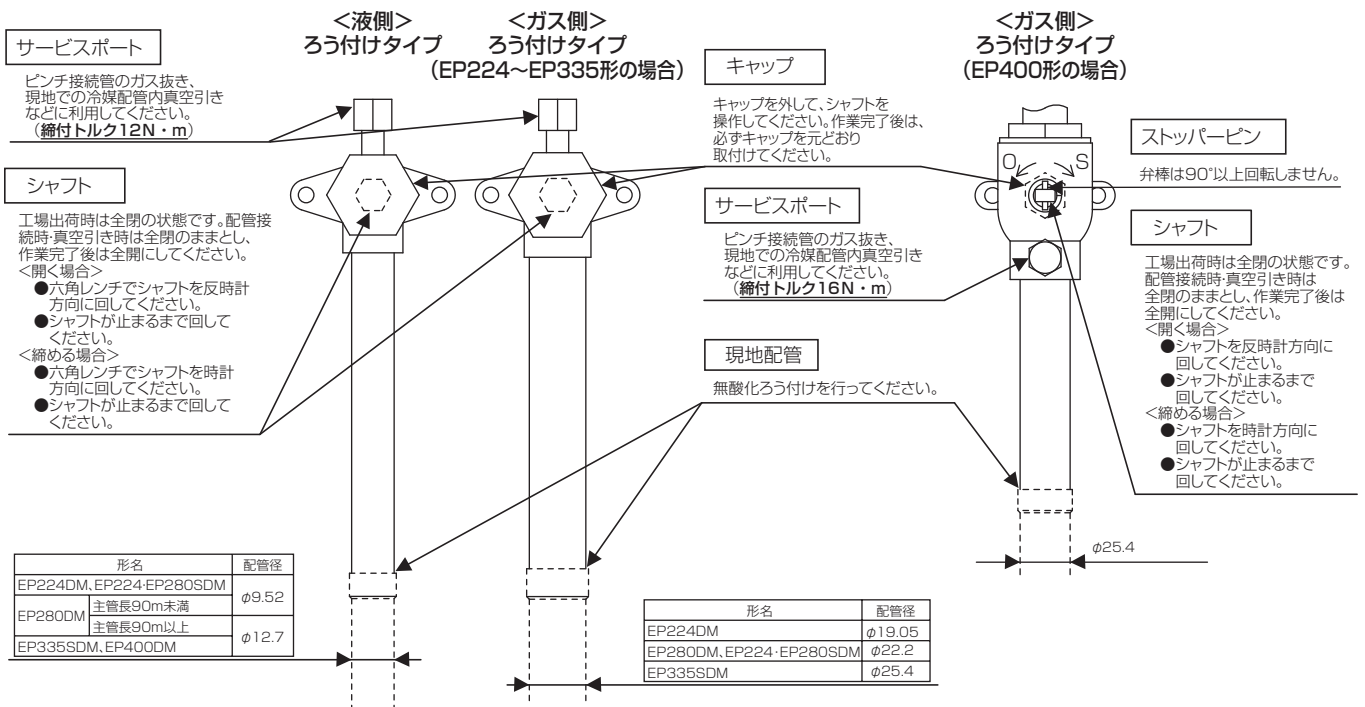
EP224～EP335形の場合



EP400形の場合



- 真空引き・冷媒充填完了後、必ずバルブを全開にしてください。**バルブを閉めたまま運転すると、冷媒回路高圧側または低圧側が異常圧力となり、圧縮機損傷のおそれがあります。

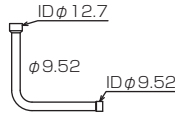
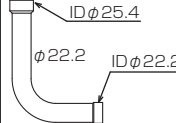
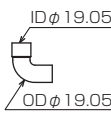
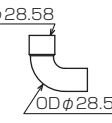


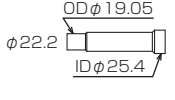
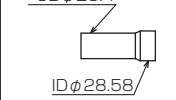
- キャップ・シャフト部の締付トルクは、右表を参照してください。トルクレンチが無い場合の目安として、締付トルクが急に増すまで締付けてください。

配管径(mm)	キャップ(Nm)	シャフト(Nm)	六角レンチサイズ(mm)
φ9.52	22	6	4
φ12.7	27	10	4
φ15.88	32	12	4
φ19.05	50	30	8
φ25.4	50	30	8
φ28.58	25	-	-

・冷媒配管接続

現地にて管継手の手配・配管加工が困難な場合は、必要に応じて下記の弊社サービス部品を手配ください。

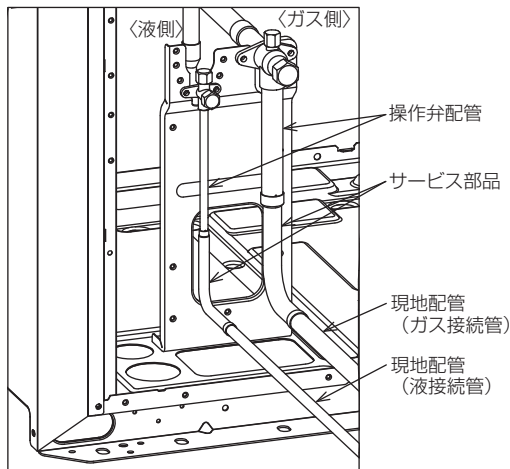
名称	①接続管	②接続管	③エルボ	④エルボ
形状				
EP224DM形			1個（ガス側）	
EP224SDM形		1個（ガス側）		
EP280DM形・EP280SDM形	1個（液側）	1個（ガス側）		
EP400DM形				1個（ガス側）

名称	⑤接続管	⑥接続管
形状		
EP224DM形	1個（ガス側）	
EP224SDM形		
EP280DM形・EP280SDM形		
EP400DM形		1個（ガス側）

冷媒配管接続時に、液側・ガス側現地配管径を確認の上、使用してください。
 （詳細は〈5〉冷媒配管システム 各部の冷媒配管の選定を参照してください。）
 冷媒配管は、他の冷媒配管およびユニットのパネル、ベース等の板金類と接触無きよう注意してください。
 配管接続の際は必ず無酸化ろう付けを行ってください。
 配管ろう付け時は、ユニット内の配線・板金等を焼かないよう、十分注意して作業してください。

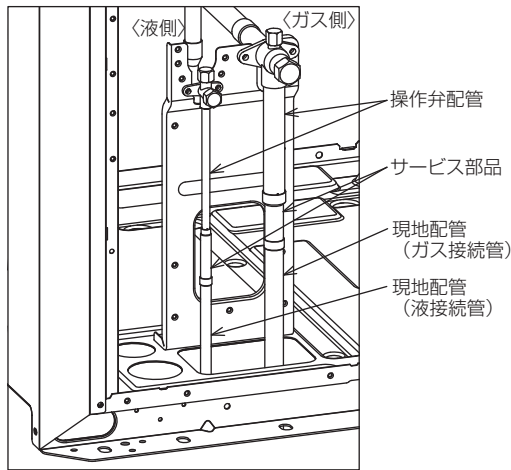
<冷媒配管接続例（弊社サービス部品を使用する場合）>

●配管前取出し

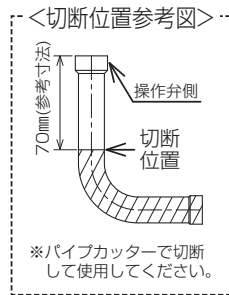


形名	液側	ガス側
EP224DM形	液側現地配管を拡管(IDφ9.52)し、操作弁配管に接続してください。	⑤接続管と③エルボを使用し、ガス側現地配管を拡管(IDφ19.05)して接続してください。
EP224SDM形		①接続管を使用し、接続してください。②接続管を使用し、接続してください。
EP280SDM形		
EP280DM形	主管長90m未満 主管長90m以上	
EP335SDM形	液側現地配管を拡管(IDφ12.7)し、操作弁配管に接続してください。	ガス側現地配管を拡管(IDφ25.4)し、操作弁配管に接続してください。
EP400DM形		④エルボと⑥接続管を使用し、ガス側現地配管を拡管(IDφ28.58)して接続してください。

●配管下取出し

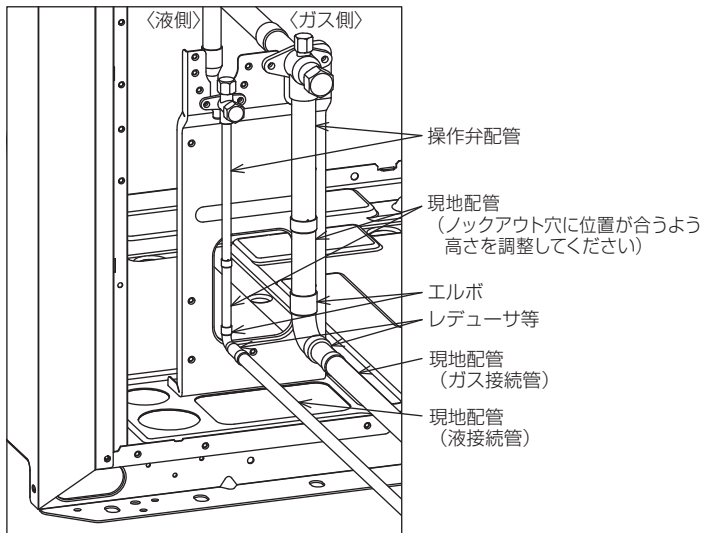


形名	液側	ガス側
EP224DM形	液側現地配管を拡管(IDφ9.52)し、操作弁配管に接続してください。	⑤接続管を使用し、ガス側現地配管を拡管(IDφ19.05)して接続してください。
EP224SDM形		
EP280SDM形	①接続管を参考図のようにパイプカッターで切断し、ご使用ください。接続する現地配管はIDφ9.52に拡管してください。	②接続管を参考図のようにパイプカッターで切断し、ご使用ください。接続する現地配管はIDφ22.2に拡管してください。
EP280DM形	主管長90m未満 主管長90m以上	
EP335SDM形	液側現地配管を拡管(IDφ12.7)し、操作弁配管に接続してください。	ガス側現地配管を拡管(IDφ25.4)し、操作弁配管に接続してください。
EP400DM形		⑥接続管を使用し、ガス側現地配管を拡管(IDφ25.4)して接続してください。



<冷媒配管接続例（弊社サービス部品を使用しない場合）>

●配管前取出し

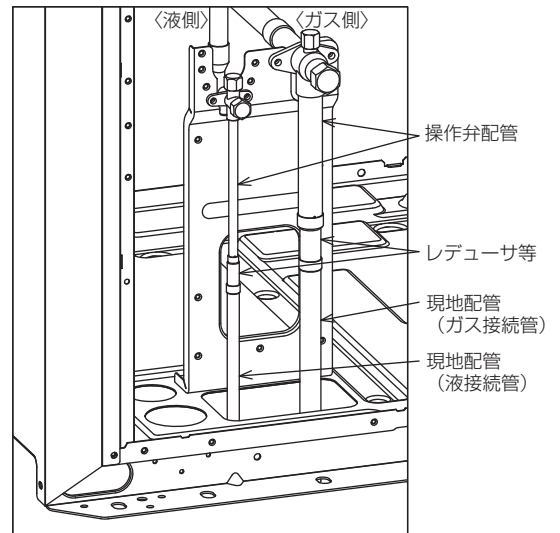


管継手（エルボやレデューサ等）を使用し配管径を合わせて接続してください。

現地での配管拡管加工時には、下表の配管最小はまり込み深さを満足してください。

配管径 (mm)	最小はまり込み深さ (mm)
5以上 8未満	6
8以上 12未満	7
12以上 16未満	8
16以上 25未満	10
25以上 35未満	12
35以上 45未満	14

●配管下取出し



管継手（レデューサ等）を使用し配管径を合わせて接続してください。

- 計算式から冷媒追加充てん量を決定し、配管接続作業完了後にサービスポートから追加充てんを行ってください。
- 冷媒漏れを防止するため、作業完了後は、サービスポート・キャップを締付けてください。

配管・配線取出口の開口部は、塞ぐこと。

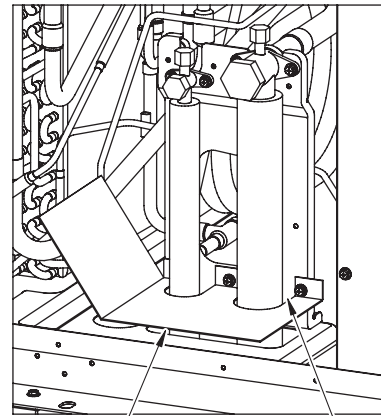
- 小動物・雪・雨水が内部に入った場合、機器を損傷・故障し、漏電・感電のおそれあり。



お願い：

現地配管への冷媒充てんが完了するまでは、ユニットのバルブを開けないでください。

- 冷媒充てんが完了する前にバルブを開けた場合、ユニット損傷のおそれあり。



閉鎖材例(現地手配)

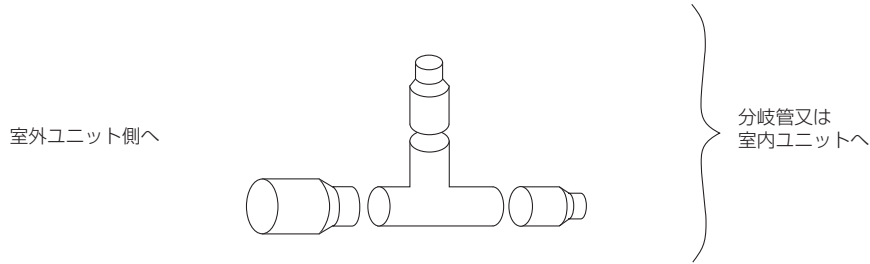
現地にて隙間を塞いでください。

<3> 分岐管の据付要領

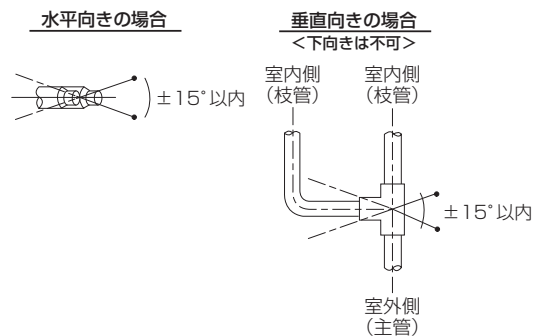
詳細については、別売冷媒分岐キットに付属の説明書によって行ってください。

①室内ユニット側の分岐

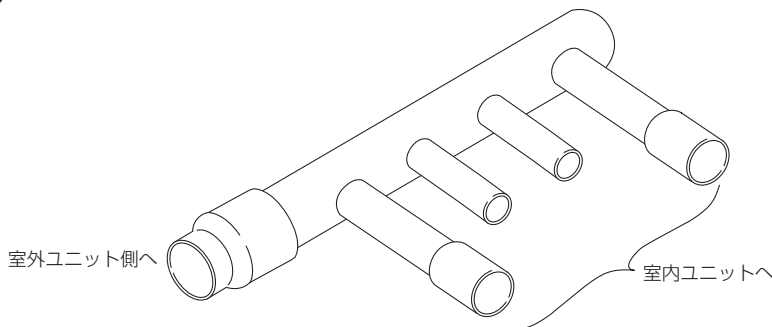
■ジョイント



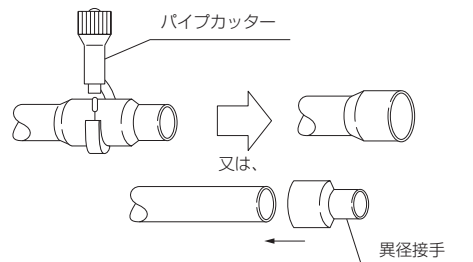
- ・ジョイントの取付姿勢についての制約は、CMY-Y202DG1、CMY-Y302DG1のガス側だけです。
- ・CMY-Y202DG1、CMY-Y302DG1のガス側分岐管は、水平または枝管が垂直上向き（右図）となるように取付けてください。
- ・「Ⅱ-[2] 冷媒配管の選定」により選定した冷媒配管とジョイントのサイズが異なる場合、異径接手を使用し、サイズをあわせて使用してください。異径接手は、キットに付属されています。



■ヘッダー



- ・ヘッダーの取付姿勢についての制約はありません。
- ・「Ⅱ-[2] 冷媒配管の選定」により選定した冷媒配管とヘッダーのサイズが異なる場合、接続部をパイプカッター等で切断するか、又は異径接手を使用し、サイズをあわせて使用してください。

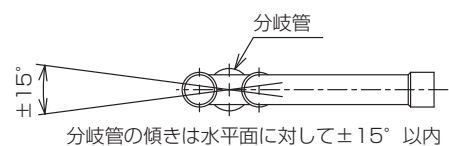


- ・接続する配管の数がヘッダーの分岐数より少ない場合は、接続しない箇所にキャップを取付けてください。キャップは、キットに付属されています。

②室外ユニット側の分岐

- ・分岐管の傾き
分岐管の傾きは水平面に対して $\pm 15^\circ$ 以内にしてください。分岐管が指定以上に傾くと、機器損傷の原因となります。
- ・分岐前配管直管部長さ
分岐管キットは必ず付属の配管を使用し、分岐前配管の直管部長さは500 mm以上確保してください。（分岐前配管の直管部長さが500 mm以上となるように現地配管を接続してください。）500 mm以上確保できない場合、機器損傷の原因となります。

注：分岐管の取付姿勢は下図を参照して下さい。

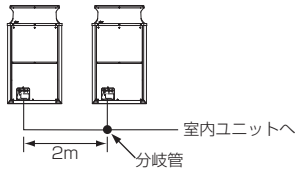


・配管接続

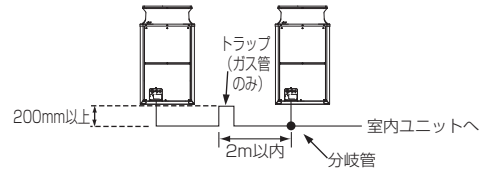
分岐管キットと室外ユニットを配管接続するときには以下のことに注意してください。

分岐管キットから室外ユニット間の配管が、2mを超えるときは、2m以内にトラップ（ガス管のみ）を設けてください。トラップ高さは200mm以上としてください。

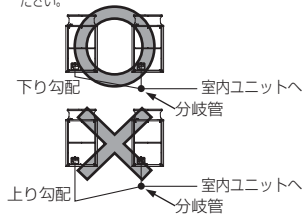
〈2m以下の場合〉



〈2m以上の場合〉

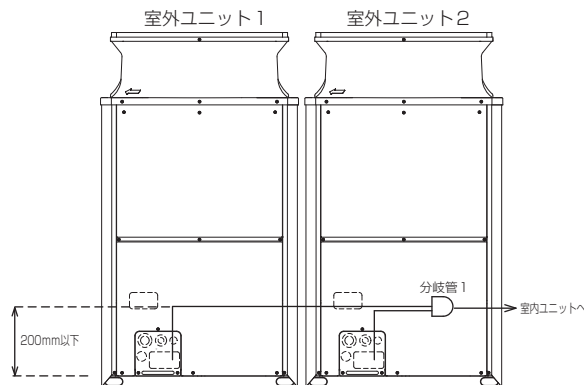


(注1) 室外ユニットから分岐管への配管は、分岐管に向かって下り勾配にしてください。

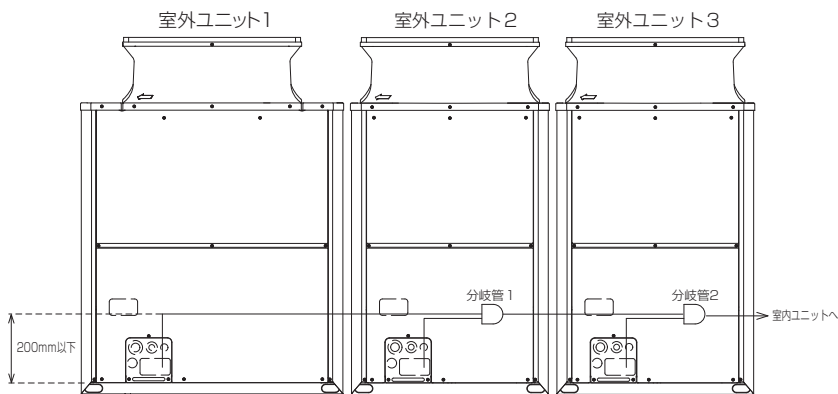


分岐管キットを室外ユニットベースより高い位置で設置する場合は、分岐管キット取付高さを室外ユニットベースから200mm以下としてください。

〈PUHY-EP450SDMG1の場合〉



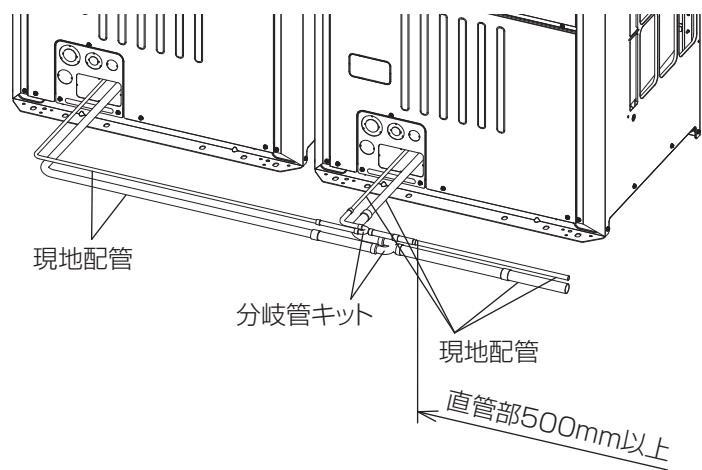
〈PUHY-EP800SDMG1の場合〉



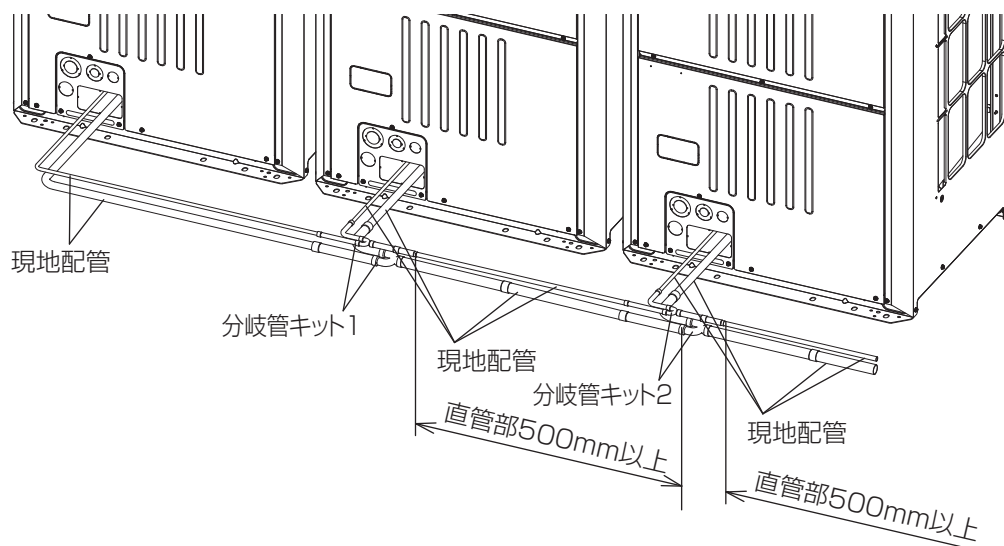
[VI 据付工事]

下図を参考に室外ユニット間の配管接続を行ってください。

〈2台組合わせの場合〉



〈3台組合わせの場合〉



<4> 気密試験・真空引き乾燥・冷媒充てん

お願い：

<フロン回収・破壊法による冷媒充てん量および二酸化炭素換算値記入のお願い>

- ・設置工事時の追加冷媒量・合計冷媒量・二酸化炭素換算値・設置時に冷媒を充てんした工事店名を冷媒量記入ラベルに記入してください。
- ・合計冷媒量は、出荷時冷媒量と設置時の冷媒追加充てん量の合計値を記入してください。二酸化炭素換算値は、この合計値に2.09を乗じ小数点以下2桁目を切上げ、小数点1桁で記入してください。出荷時の冷媒量は、定格銘板に記載された冷媒量です。
- ・冷媒を追加した場合やサービスで冷媒を入れ替えた場合には、冷媒量記入ラベルの記入欄に必要事項を必ず記入してください。



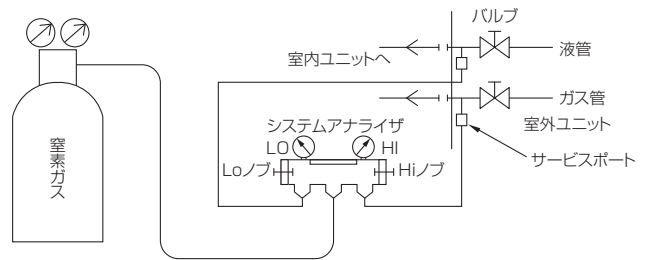
<製品の整備・廃棄時のお願い>

- ・フロン類をみだりに大気に放出することは禁じられています。
- ・この製品を廃棄・整備する場合には、フロン類の回収が必要です。

●気密試験

加圧ガスに塩素系冷媒・酸素・可燃ガスを使用しないこと。

- ・使用した場合、爆発のおそれあり。
- ・塩素により冷凍機油劣化のおそれあり。



気密試験は右図のように、室外ユニットのバルブを閉じたまま、室外ユニットのバルブについているサービスポートから接続配管と室内ユニットに加圧して行います。(必ず、液管・ガス管の両方のサービスポートから加圧してください)

気密試験は、冷凍機油に大きく影響します。試験方法は、下記の制約事項を必ずお守りください。また、擬似共沸混合冷媒 (R410Aなど) は、冷媒漏れにより組成が変化し、能力不足など性能に影響するおそれがあります。

気密試験は慎重に行ってください。

気密試験の手順	制約事項
<p>①窒素ガスで設計圧力(4.15MPa)に加圧後、1日程度放置し、圧力が低下していなければ、気密が保たれており、正常と確認できる。圧力が低下している場合、漏れ箇所があると推定できる。漏れ箇所の確認は、下記の泡式で行ってもよい。</p> <p>②上記加圧後、フレア接続部・ろう付部・フランジ部など、窒素ガス漏れが予想されるすべての箇所に泡剤(ギョッポフレックスなど)をスプレーし、泡の発生を目視確認する。</p> <p>③確認後、泡剤をよく拭きとる。</p>	<p>✕ 加圧ガスに可燃ガスや空気(酸素)を使用すると爆発のおそれあり。</p>

(*) 配管内の圧力は外気温度により変化します。下記の計算式にて外気温度の変化による圧力変化を考慮してガス漏れの有無を判断してください。

$$(\text{測定時絶対圧力}) = (\text{加圧時絶対圧力}) \times \left\{ \frac{(273 + \text{測定時温度} (\text{°C}))}{(273 + \text{加圧時温度} (\text{°C}))} \right\}$$

●真空引き乾燥

冷媒回路は、真空ポンプによる真空引き乾燥を行うこと。冷媒による冷媒置換をしないこと。

- ◆ 指定外の気体が混入した場合、破裂・爆発のおそれあり。



お願い:

冷媒を追加する場合、適正量を充てんしてください。

- ◆ 追加冷媒充てん量は、該当の項を参照のこと。
- ◆ 液冷媒を封入すること。
- ◆ 冷媒が過不足した場合、能力低下・異常停止のおそれあり。

逆流防止付きの真空ポンプを使用してください。

- ◆ 冷媒回路内に真空ポンプの油が逆流入した場合、冷凍機油の劣化・圧縮機故障のおそれあり。

真空引き乾燥は、下図のように必ず室外ユニットのバルブを閉じたまま、室外ユニットのバルブ（液管・ガス管の両方）についているサービスポートから接続配管と室内ユニットともに真空ポンプにて行ってください。（必ず、液管・ガス管の両方のサービスポートから行ってください）

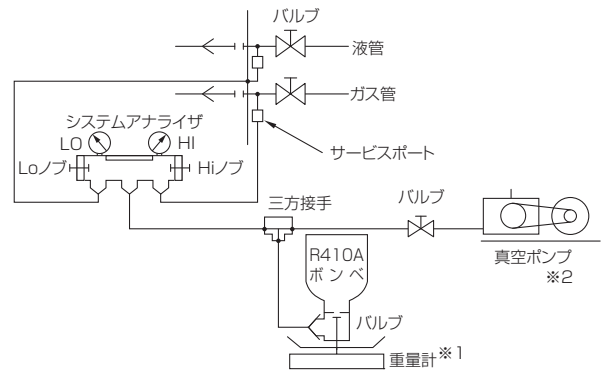
真空度が650Pa [abs] に到達してから、1時間以上真空引きを行ってください。その後、真空ポンプを止めて1時間放置し、真空度が上昇していないことを確認してください。（真空度の上昇幅が130Paより大きい場合、水分が混入しているおそれがあります。もう一度乾燥窒素ガスを充てんし、0.05MPaまで加圧して、真空引き乾燥を行ってください）液管から液冷媒を封入してください。また、運転時に冷媒が適正量になるようガス管から冷媒量を調整してください。

※1 重量計は、精度の高いもの（0.1kgまで測定可能なもの）を使用してください。

※2 真空ポンプは、逆流防止器付のものを使用してください。

（推奨真空度計：ROBINAIR 14010 Thermistor Vacuum Gauge.）

また真空ポンプは、5分間運転した後、65Pa [abs] 以下のものを使用してください。



●冷媒充てん

当社指定の冷媒以外は絶対に封入しないこと。

- ◆ 使用時・修理時・廃棄時などに、破裂・爆発・火災のおそれあり。
- ◆ 法令違反のおそれあり。

封入冷媒の種類は、機器付属の説明書・銘板に記載し指定しています。

指定冷媒以外を封入した場合、故障・誤作動などの不具合・事故に関して当社は一切責任を負いません。



冷媒回路内に、指定の冷媒 (R410A) 以外の物質 (空気など) を混入しないこと。

- ◆ 指定外の気体が混入した場合、異常な圧力上昇による破裂・爆発のおそれあり。



お願い:

チャージングシリンダを使用しないでください。

- ◆ 冷媒の組成が変化し、能力低下のおそれあり。

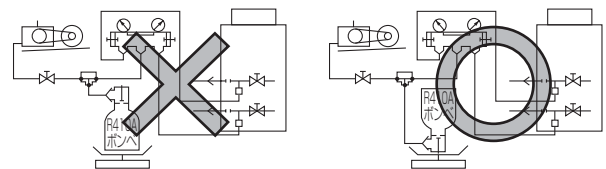
工具類の管理は注意してください。

- ◆ チャージングホース・フレア加工具にほこり・ゴミ・水分が付着した場合、冷媒回路内に混入し、冷凍機油の劣化・圧縮機故障のおそれあり。

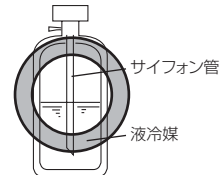
下記に示す工具類のうち、旧冷媒 (R22) に使用していたものは使用しないこと。R410A 専用の工具類を使用してください。(ゲージマニホールド・チャージングホース・ガス漏れ検知器・逆流防止器・冷媒チャージ用口金・真空度計・冷媒回収装置)

- ◆ R410A は冷媒中に塩素を含まないため、旧冷媒用ガス漏れ検知器には反応しない。
- ◆ 旧冷媒・冷凍機油・水分が混入すると、冷凍機油の劣化・圧縮機故障のおそれあり。

ユニットに使用している冷媒は、擬似共沸混合冷媒のため、充てんは液状で行わなければなりません。ポンベからユニットに冷媒充てんをする場合、サイフォン管がないポンベは、右図のようにポンベを逆さにして冷媒を充てんしてください。サイフォン管付ポンベの場合、ポンベを立てたまま冷媒を充てんしてください。ポンベの仕様を確認してから、充てん作業をしてください。



【サイフォン管が付いていないポンベの場合】



【サイフォン管付ポンベの場合(立てたまま冷媒を充てんできる)】

<5> 冷媒配管システム

●ライン分岐方式

接続例
(室内ユニットを8台接続の場合)

(注1) 室外ユニットから分岐管への配管は、分岐管に向かって下り勾配にしてください。

油が配管内に滞留すると、油不足の状態になり、圧縮機を損傷するおそれがあります。室外ユニットから分岐管への配管が2mを超える場合、ガス管のみ2m以内にトラップを設けてください。トラップの高さは、200mm以上にしてください。

(注) 表中の「下流ユニット形名合計」とは上図E点より見た場合の形名合計です。

	室外 - 室外間	A+B+C+D	10m以下
配管長容	配管総延長	A+B+C+D+E+F+G+H+I+J+K+M+a+b+c+d+e+f+g+i	300m以下
	最遠配管長 (L)	A(B)+C+E+J+K+M+i	150m以下(相当長175m以下)
高許低差	第1分岐部以降の最遠配管長 (ℓ)	J+K+M+i	90m以下 ※1
	室内 - 室外間	H	50m以下(室外ユニットが下の場合は40m以下 ※2)
	室内 - 室内間	h1	30m以下 ※3
	室外 - 室外間	h2	0.1m以下

■冷媒分岐管キットの選定

分岐部下流の室内ユニット形名合計をもとに、右記【表1】から適切なものを選定してください。

室外ユニット間の分岐管は、必ず右記【表2】から選定してください。

別売品の分岐管キットを、下表より選定してください。(キットは、液管用・ガス管用のセットです。)

【表.1】分岐部下流の室内ユニット形名合計				【表.2】室外ユニット形名合計	
室内ユニット形名合計	224以下	225~450	451~730	731以上	室外ユニット形名合計
分岐管キット形名	CMY-Y102SDG1	CMY-Y102LDG1	CMY-Y202DG1	CMY-Y302DG1	EP450~EP630
					EP730~EP960

※ EP224形を使用する場合、第1分岐部には、必ず分岐ジョイント (CMY-Y102SDG1) を使用してください。

※ EP280形を使用する場合、第1分岐部には、必ず分岐ジョイント (CMY-Y102LDG1) を使用してください。

※ EP400形~EP450形を使用する場合、第1分岐部には、必ず分岐ジョイント (CMY-Y102LDG1もしくはCMY-Y202DG1) を使用してください。

※ EP500形~EP730形を使用する場合、第1分岐部には、必ず分岐ジョイント (CMY-Y202DG1) を使用してください。

※ EP800形以上を使用する場合、第1分岐部には、必ず分岐ジョイント (CMY-Y302DG1) を使用してください。

この場合、片側の分岐下流合計は、730形以下としてください。

※ 必ず室外分岐管キットの据付説明書に従い据付工事を行ってください。

※ 分岐管の傾きは水平面に対して±15°以内とってください。

分岐管が指定以上に傾くと、機器損傷の原因となります。

注. 分岐管の取付姿勢は右図を参照してください。

※ 分岐管は、必ず弊社別売品を使用してください。

分岐管の傾きは水平面に対して±15°以内

※1 40mを超える場合は、40mを超える室内ユニットの液管径を1サイズアップください。(例.上図で室内ユニット4.8が40mを超える場合は、d.iの液管径を1サイズアップください。)

※2 外気10℃以下で冷房時は4m以下。

※3 15mを超える場合は、15mを超える室内ユニットの液管径を1サイズアップください。(例.上図でh1が15mを超える場合は、J,K,M,e,f,g,iの液管径を1サイズアップください。)

■各部の冷媒配管の選定

- (1) 室外ユニット
～第1分岐間の冷媒配管径
(室外ユニット配管径)
- (2) 分岐
～室内ユニット間の冷媒配管径
(室内ユニット配管径)
- (3) 室内分岐～室内分岐間の冷媒配管径
- (4) 室外第1分岐
～第2分配器間の冷媒配管径
- (5) 第1・2分配器
～室外ユニット間の冷媒配管径

サイズを右記表から選定してください。

の各部
の配管

(1) 室外ユニット～第1分岐間の冷媒配管径 (室外ユニット配管径) (E)

合計室外ユニット形名	液管 (mm)	ガス管 (mm)
EP224形	φ9.52	φ19.05
EP280形	φ9.52 ※1	φ22.2
EP400形	φ12.7	φ25.4
EP450形		
EP500形		
EP560形	φ15.88	φ28.58
EP630形		
EP730形		
EP800～EP900形	φ19.05	φ31.75
EP960形		φ38.1

※1 配管長が90m以上の場合、液管の配管径をφ12.7にしてください。

(2) 分岐～室内ユニット間の冷媒配管径 (室内ユニット配管径) (a, b, c, d, e, f, g, i)

形名	液管 (mm)	ガス管 (mm)
22～56形	φ6.35	φ12.7
71～160形	φ9.52	φ15.88
224形		φ19.05
280形		φ22.2
450形	φ12.7	φ28.58
560形	φ15.88	φ28.58

(3) 室内分岐～室内分岐間の冷媒配管径 (F, G, I, J, K, M)

下流ユニット形名合計	液管(mm)	ガス管(mm)
160以下	φ9.52	φ15.88
161～224		φ19.05
225～335		φ22.2
336～450	φ12.7	φ25.4
451～730	φ15.88	φ28.58
731～900	φ19.05	φ31.75
901以上		φ38.1

(4) 室外第1分岐～第2分配器間の冷媒配管径 (C)

※3台構成の場合のみ

液管(mm)	ガス管(mm)
φ15.88	φ31.75

(5) 第1・2分配器～室外ユニット間の冷媒配管径 (A, B, D)

※EP450形以上のみ

液管(mm)	ガス管(mm)
EP224	φ9.52
EP280	φ22.2
EP335	φ12.7
	φ25.4

■冷媒追加充てん量

工場出荷時の冷媒は、延長配管分を含んでいません。各冷媒配管系統ごとに、現地にて追加充てんしてください。また、サービスをする場合のために、各液管の配管径・長さ・追加充てんした冷媒量を室外ユニットの記入用「冷媒量記入のお願い」名板に記入してください。

■冷媒追加充てん量の算出方法

- 追加充てん量は、延長配管の液管サイズとその長さで計算します。
- 右記要領で冷媒追加充てん量を算出し、冷媒を追加充てんしてください。
- 計算結果で0.1kg未満の端数は切上げてください。
(例29.92kgの場合30.0kgとします。)

■封入冷媒量の制限

封入冷媒量には最大量に制限を設けています。右記計算で求められた値が、右表の最大封入冷媒量を超えた場合は、右表の最大封入冷媒量に従ってください。

〈追加充てん量〉

■冷媒充てん量の計算

液管サイズ φ19.05の総長×0.29 (m)×0.29(kg/m)	液管サイズ φ15.88の総長×0.2 (m)×0.2(kg/m)	液管サイズ φ12.7の総長×0.12 (m)×0.12(kg/m)	液管サイズ φ9.52の総長×0.06 (m)×0.06(kg/m)	液管サイズ φ6.35の総長×0.024 (m)×0.024(kg/m)
--	--------------------------------------	---------------------------------------	---------------------------------------	---

■工場出荷時の冷媒封入量

室外ユニット形名	封入量
EP224形	8.5kg
EP280形	11.0kg
EP400形	11.8kg
EP224形	6.5kg
EP280形	10.0kg
EP335形	

■計算例

室内	A : φ12.7	3m	a : φ9.52	15m
1: P280	B : φ12.7	1m	b : φ9.52	15m
2: P224	C : φ15.88	3m	c : φ9.52	5m
3: P90	D : φ12.7	1m	d : φ9.52	5m
4: P80	E : φ19.05	40m	e : φ9.52	5m
5: P160	F : φ15.88	5m	f : φ9.52	5m
6: P140	G : φ12.7	10m	g : φ9.52	5m
7: P71	H : φ9.52	5m	i : φ6.35	5m
8: P28	J : φ12.7	5m		
	K : φ9.52	5m		
	M : φ9.52	5m		

各液管総長は φ19.05 E=40m
φ15.88 C+F=8m
φ12.7 A+B+D+G+J=20m
φ9.52 H+K+M+a+b+c+d+e+f+g=70m
φ6.35 i=5m
したがって追加充てん量 =40×0.29+8×0.2+20×0.12+70×0.06+5×0.024+10.0 =30.0kg

接続室内ユニット合計容量	室内ユニット分
～90形	2.0kg
91～180形	2.5kg
181～370形	3.0kg
371～440形	3.5kg
441～540形	4.5kg
541～710形	5.0kg
711～800形	6.0kg
801～900形	8.0kg
901～1000形	9.0kg
1001～1200形	10.0kg
1201～1400形	12.0kg
1401形～	14.0kg

■封入冷媒量の制限

室外ユニット形名	EP224形	EP280形	EP400形
最大封入冷媒量 ※1 kg	27	39	40

合計室外ユニット形名	EP450形	EP500形	EP560形	EP630形	EP730形	EP800形	EP850形	EP900形	EP960形
最大封入冷媒量 ※1 kg	42	54	55	59	65	71	79	79	85

※1 最大封入冷媒量:工場出荷時の冷媒封入量+現地での追加充てん量の最大量

●既設配管対応

本ユニットは、既設配管を流用することはできません。

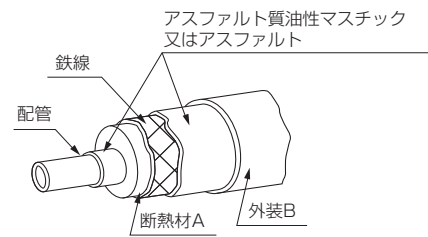
既設の配管内部には、従来の冷凍機油や冷媒中の塩素が多量に含まれ、これらの物質が新しい機器の冷凍機油劣化等の原因になります。

冷媒 R410A は高圧冷媒です。配管の破裂等の原因になります。

<6> 冷媒配管の断熱施工

冷媒配管の断熱は、必ず液管とガス管とを別々に十分な厚さの耐熱ポリエチレンフォームで、室内ユニットと断熱材および断熱材間の継目に隙間のない様に行ってください。

断熱工事が不完全だと露タレ等が発生することがありますので、特に天井裏内の断熱工事は注意が必要です。



断熱材A	グラスファイバー+鉄線	
	接着剤+耐熱ポリエチレンフォーム+圧着テープ	
外装B	屋内	ビニールテープ
	床下露出	防水麻布+ブロンズアスファルト
	屋外	防水麻布+アエン鉄板+油性ペイント

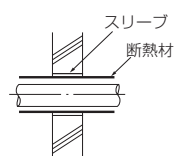
(注) 被覆材にポリエチレンカバーを使用する場合は、アスファルトルーフィングは不要です。

悪い例	<p>●ガス管と液管を同時に断熱してはならない。</p> <p>ガス管 液管 電線 仕上げテープ 断熱材</p>	<p>●接続部も十分断熱すること。</p> <p>この部分が断熱されていない</p>
良い例	<p>断熱材 ガス管 液管 仕上げテープ</p>	

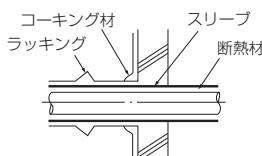
(注) 電線の断熱処理は、行わないでください。

貫通部

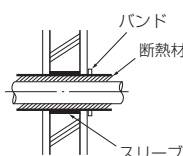
○内壁 (いんぺい)



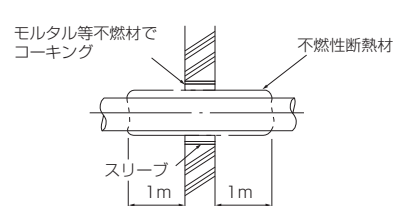
○外壁



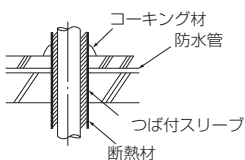
○外壁 (露出)



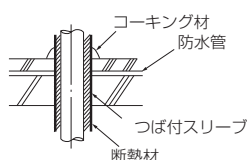
○防火区画、界壁等における貫通部



○床 (防水)



○屋上パイプシャフト



モルタルにてすき間を充てんする場合は、貫通部を鋼板にて被覆し断熱材がへこまないようにしてください。またその部分は不燃性断熱材を使用し、被覆材も不燃性(ビニールテープ巻きはダメ)を使用してください。

●現地配管の断熱材は、下表の規格を満足していることを確認してください。

	配管サイズ	
	6.35~25.4mm	28.58~38.1mm
厚さ	10mm以上	15mm以上
耐熱温度	100℃以上	


※最上階など高温多湿の条件下で使用する場合は、左表以上の厚さが必要となる場合があります。

※客先指定の仕様がある場合は、左表の規格を満足する範囲でそれに従ってください。

[5] 電気工事

濡れた手で電気部品に触れたり、スイッチ・ボタンを操作したりしないこと。


- 感電・故障・発煙・発火・火災のおそれあり。



ぬれ手禁止

運転中および運転停止直後の電気部品に素手で触れないこと。


- 火傷のおそれあり。



やけど注意

第一種電気工事士の資格のある者が、「電気設備に関する技術基準」・「内線規程」および据付工事説明書に従って電気工事を行うこと。電気配線には所定の配線を用い専用回路を使用すること。


- 電源回路容量不足や施工不備がある場合、ユニットが故障し、感電・発煙・発火・火災のおそれあり。



指示を実行

端子箱や制御箱のカバーまたはパネルを取付けること。


- ほこり・水による感電・発煙・発火・火災のおそれあり。



指示を実行

正しい容量のブレーカー（インバーター回路用漏電遮断器・手元開閉器<開閉器＋B種ヒューズ>・配線用遮断器）を使用すること。


- 大きな容量のブレーカーを使用した場合、感電・故障・発煙・発火・火災のおそれあり。



指示を実行

部品端面に触れないこと。


- けが・感電・故障のおそれあり。



接触禁止

保護具を身に付けて操作すること。


- 主電源を切っても数分間は充電された電気が残っている。触れると感電のおそれあり。



感電注意

端子接続部に配線の外力や張力が伝わらないように固定すること。


- 接続や固定に不備がある場合、発熱・断線・発煙・発火・火災のおそれあり。



発火注意

電源にはインバーター回路用漏電遮断器を取付けること。


- 漏電遮断器はユニット1台につき1個設置すること。
- 取付けない場合、感電・発煙・発火・火災のおそれあり。



指示を実行

電源配線工事には、電流容量などに適合した規格品の配線を使用すること。


- 不適合の場合、漏電・発熱・発煙・発火・火災のおそれあり。



指示を実行

D種接地工事（アース工事）は第一種電気工事士の資格のある電気工事業者が行うこと。


- アース線は、ガス管・水道管・避雷針・電話のアース線に接続しないこと。
- アースに不備がある場合、ユニットがノイズにより誤動作し、感電・発煙・発火・火災・爆発のおそれあり。



アース接続

保護具を身に付けて操作すること。

- 高電圧部に触れると、感電のおそれあり。
- 高温部に触れると、火傷のおそれあり。



けが注意

お願い：

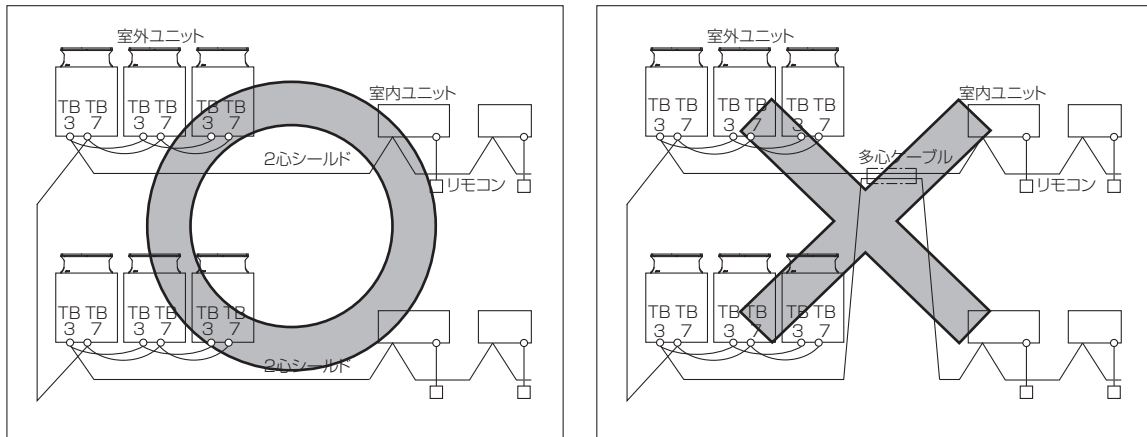
病院・通信・放送設備がある事業所などに据付ける場合、ノイズに対する備えを行ってください。

- インバーター機器・自家発電機・高周波医療機器・無線通信機器などの影響による、製品の誤動作・故障のおそれあり。
- 製品側から医療機器に影響を与え、人体の医療行為を妨げるおそれあり。
- 製品側から通信機器に影響を与え、映像放送の乱れや雑音の弊害が生じるおそれあり。

<1> 注意事項

●電気工事時のお願い

- ユニット外部では、伝送線用配線が電源配線の電気ノイズを受けないよう、5cm以上離して配線してください。(同一電線管に入れなくてください。)
- 室内ユニット・室外ユニットの制御箱は、サービス時に取外すことがあります。配線は、取外すための余裕を設けてください。
- 伝送線用端子台に、電源配線を絶対に接続しないでください。接続すると、電子部品が破損します。
- 伝送線用配線は、2心シールド線を使用してください。(下図○印)
 系統の異なる伝送線用配線に、多心の同一ケーブルを絶対に使用しないでください。伝送信号の送受信が正常にできなくなり、誤動作のおそれがあります(下図×印)
- 伝送線用配線の継ぎ足しを行う場合には、シールド線も必ず継ぎ足してください。



TB3：室内外伝送線用端子台
 TB7：集中管理用伝送線端子台

<2> 配線接続位置

●室外ユニット

- (イ) 制御箱の前パネルは、ネジを4本外し、下部両端を持ち、手前に引いて、下に下げると外せます。
- (ロ) 室内外伝送線は、室内外伝送線用端子台 (TB3) に接続してください。
 複数の室外ユニットを同一冷媒回路系に接続する場合、同一冷媒回路系の室外ユニットの端子台TB3 (A・B・C端子) を渡り配線接続してください。室内ユニットへ接続する室内外伝送線は、いずれか1台のみ室外ユニットの端子台TB3 (A・B・C端子) に接続してください。
- (ハ) 集中管理用伝送線 (集中管理システム・異冷媒回路系の室外ユニット間) は集中管理用伝送線端子台TB7に接続してください。複数の室外ユニットを同一冷媒回路系に接続する場合、同一冷媒回路系の室外ユニットの端子台TB7 (A, B, S端子) を渡り配線してください。(お願い1)
- お願い1.** 同一冷媒回路系の室外ユニットの端子台TB7を渡り配線しない場合、集中管理用伝送線は、室外ユニットOC (お願い2) の端子台TB7に接続してください。室外ユニットOCの故障・電源遮断時でも集中管理を行う場合は、室外ユニットOC・OS1・OS2の端子台TB7を渡り配線してください。(制御基板上的給電切換コネクタ-CN41をCN40に差換えた室外ユニットが故障・電源遮断した場合、端子台TB7を渡り配線しても集中管理できません。)
2. 同一冷媒回路系の室外ユニットのOC・OS1・OS2は、ユニットが自動判別します。能力の大きな順(能力が同一の場合、アドレスが若い順)にOC・OS1・OS2です。
- (ニ) シールドアースは、下記に従って接続してください。
- ・ 室内外伝送線の場合はアース端子 C に接続してください。
 - ・ 集中管理用伝送線の場合は集中管理用端子台TB7のシールド端子Sに接続してください。
- * 給電切換コネクタをCN41からCN40に差換えた室外ユニットの場合は、上記に加えてシールド端子Sとアース端子 C を接続してください。

1. 付属品

本製品には下記の部品が入っていますので、作業前に確認してください。

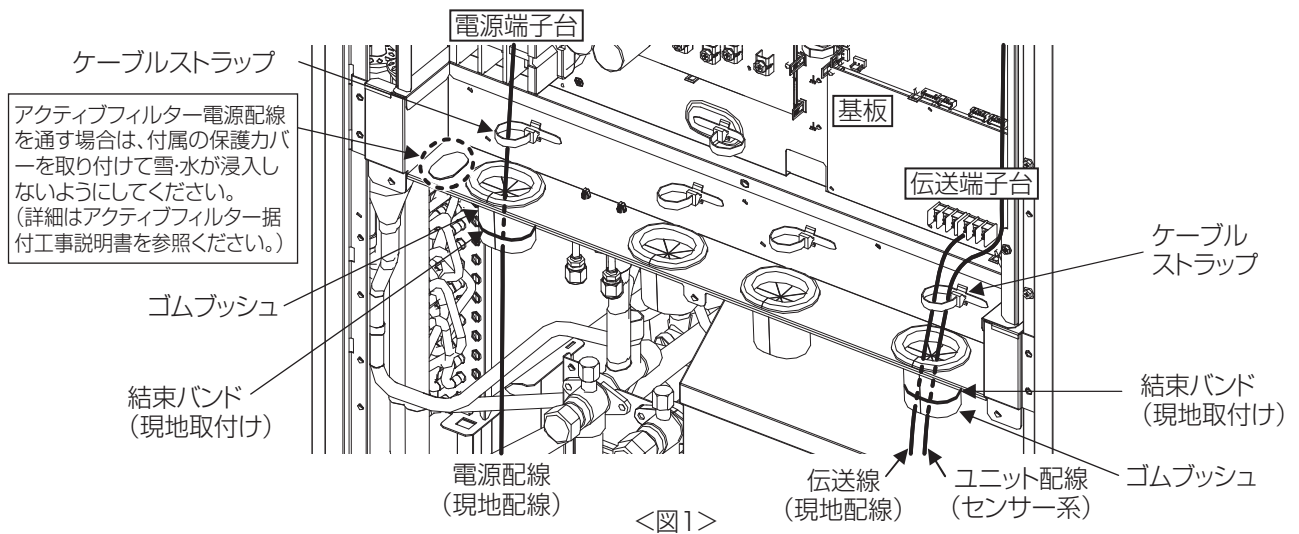
- ①結束バンド・・・2本

2. 取付準備

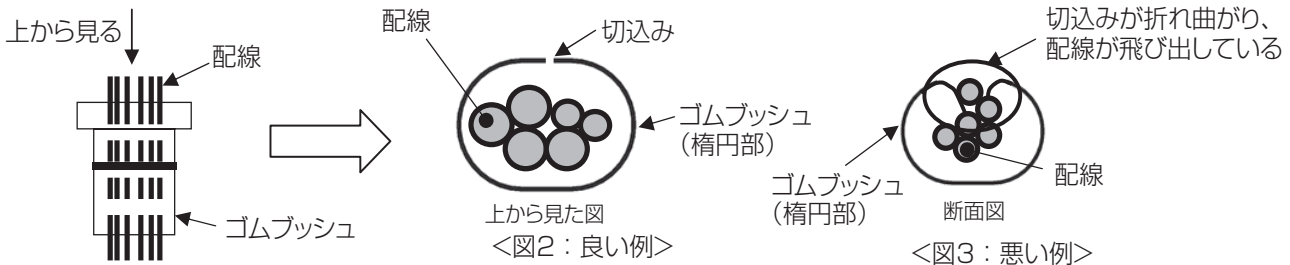
- ・ 室外ユニット本体の元電源がOFFであることを必ず確認してください。
- ・ 作業は元電源OFF後10分以上経過してから実施してください。

3. 取付要領

- (1) 左側のゴムブッシュに電源配線を通してください。(下記図1、注1、注2参照)
- (2) 右側のゴムブッシュにユニット配線(センサー)系と共に伝送線を通してください。(下記図1、注1、注2参照)
- (3) 現地電源配線と伝送線はそれぞれケーブルストラップにて配線固定してください。(下記図1参照)
- (4) 配線を電源端子台および伝送端子台に接続してください。(下記図1参照)
- (5) それぞれの端子台に配線接続後、ゴムブッシュを付属の結束バンドにて固定してください。(下記図1、注3参照)



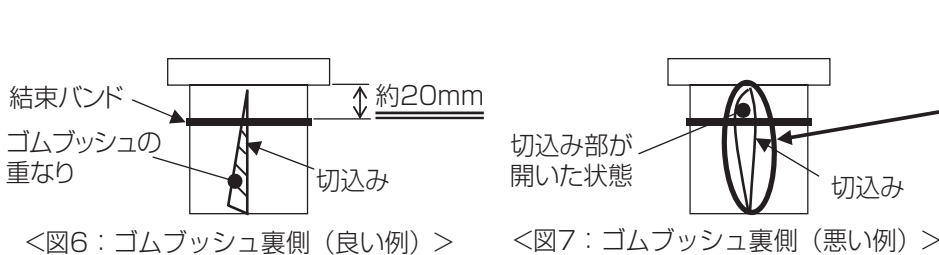
注1) 各配線がゴムブッシュ切込み部から飛び出さないようしてください。<図2、図3>



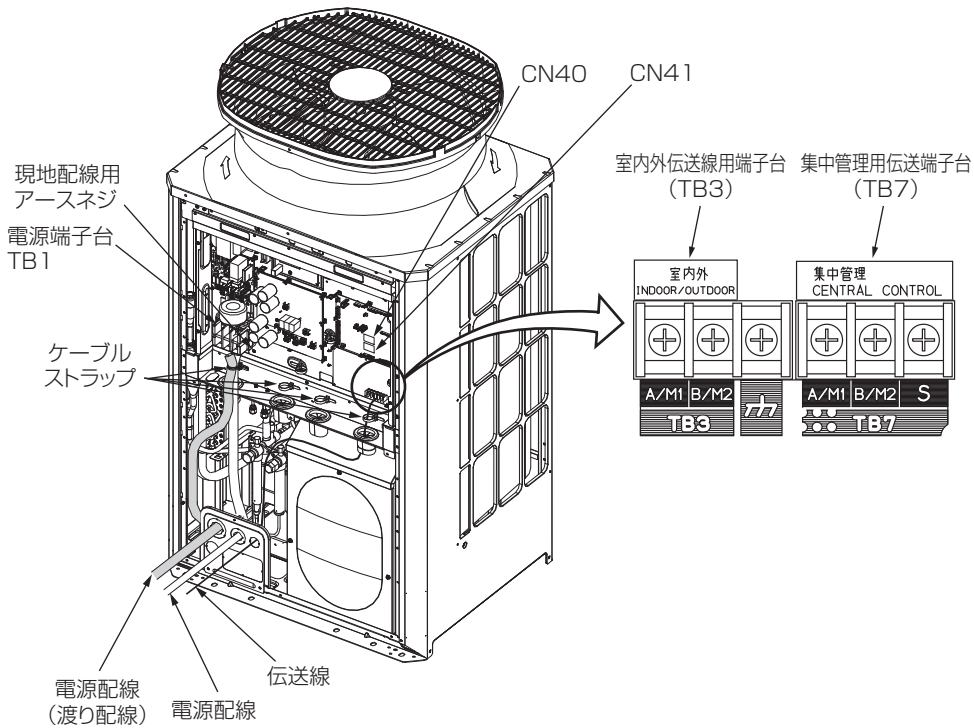
注2) ゴムブッシュ内に配線を通す際、ゴムブッシュがガード板金から外れないようしてください。<図4、図5>



注3) 付属の結束バンドはゴムブッシュに隙間が開かないように取付けてください。<図6、図7>



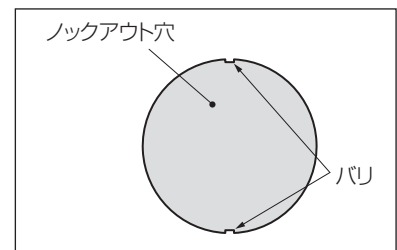
《重要》
 ゴムブッシュを結束バンドで固定する時、ゴムブッシュの裏側の切込みが図6のように重なり、隙間なきよう注意して下さい。
 ※隙間があると、雪・水が浸入し、機器の故障の原因となります。



お願い：60mm²を超える電源配線は、電源端子台TB1に接続できません。別途プルボックスを使用してください。

●電線管取付け

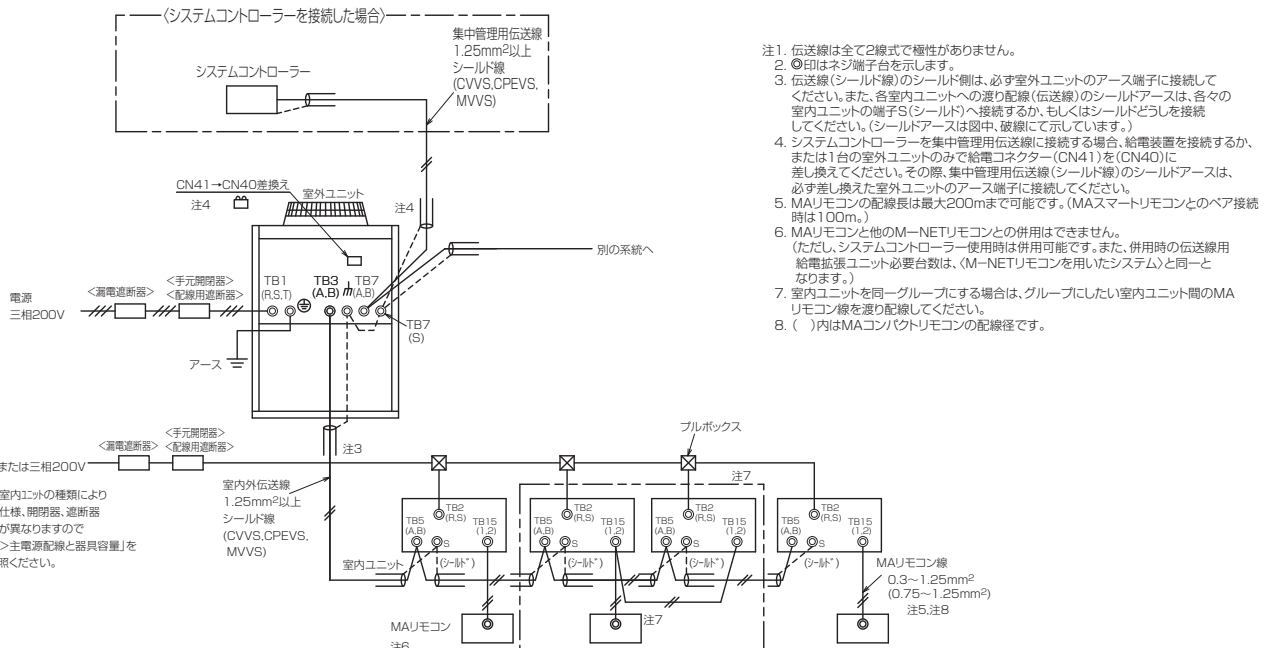
- ・ベースおよび正面パネル下部にある配線用ロックアウト穴は、ハンマーなどでたたいて開口してください。
- ・ロックアウト穴に直接配線を通す場合、バリを取除き、保護テープなどで配線を保護してください。
- ・小動物の侵入が考えられる場合も、電線管を使用し、開口部を狭くしてください。



<3> 機外配線接続例

PUHY-EP224 ~ EP400DMG1

(1) MA リモコンを用いたシステム例

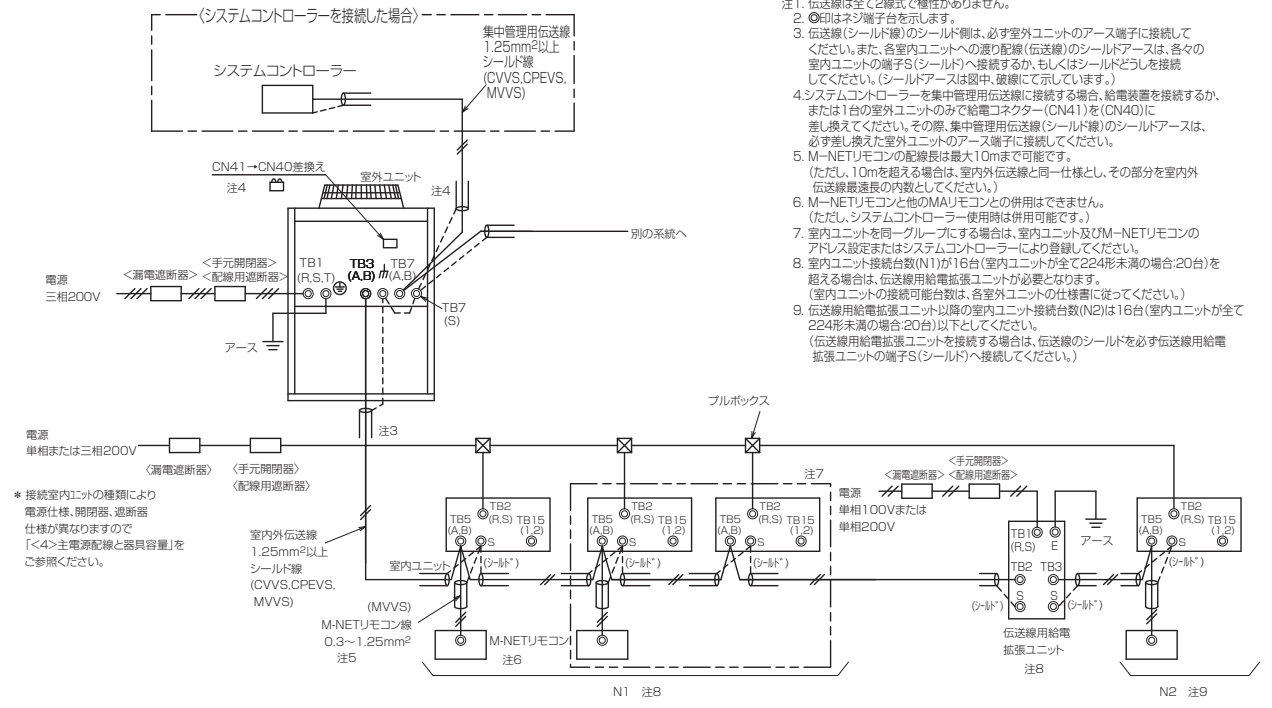


- 注1. 伝送線は全て2線式で極性がありません。
- 注2. ◎印はネジ端子台を示します。
- 注3. 伝送線(シールド線)のシールド側は、必ず室外ユニットのアース端子に接続してください。また、各室内ユニットへの渡り配線(伝送線)のシールドアースは、各々の室内ユニットの端子S(シールド)へ接続するか、もしくはシールドどしを接続してください。(シールドアースは図中、破線にて示しています。)
- 注4. システムコントローラーを集中管理用伝送線に接続する場合、給電装置を接続するか、または1台の室外ユニットのみで給電コネクタ(CN41)を(CN40)に差し換えてください。その際、集中管理用伝送線(シールド線)のシールドアースは、必ず差し換えた室外ユニットのアース端子に接続してください。
- 注5. MAリモコンの配線長は最大200mまで可能です。(MAスマートリモコンとのペア接続時は100m。)
- 注6. MAリモコンと他のM-NETリモコンとの併用はできません。(ただし、システムコントローラー使用時は併用可能です。また、併用時の伝送線用給電拡張ユニット必要台数は、(M-NETリモコンを用いたシステム)と同一となります。)
- 注7. 室内ユニットを同一グループにする場合は、グループにしたい室内ユニット間のMAリモコン線を渡り配線してください。
- 注8. ()内はMAコンパクトリモコンの配線径です。

形名	漏電遮断器 *1,*2,*4	手元開閉器 (配線用遮断器)		配線用遮断器 (NFB) <A>*3,*4	電源配線太さ <mm ² >	接地線太さ <mm ² >	最大電流 <A>
		開閉器容量 <A>	過電流保護器 <A>*3,*4				
PUHY-EP224DMG1	40A 30mA残圧100mA 0.1s以下	60	40	40	8以上	3.5以上	25.4
PUHY-EP280DMG1	50A 100mA 0.1s以下	60	50	50	14以上	3.5以上	33.5
PUHY-EP400DMG1	80A 100mA 0.1s以下	60	60	60	22以上	5.5以上	48.2

- *1 電源には必ずインバーター回路用漏電遮断器(三菱電機製INV-Cシリーズまたはその同等品)を取付けてください。
- *2 漏電遮断器で地絡保護専用のものは手元開閉器または配線用遮断器を組み合わせて使用してください。
- *3 過電流保護器はB種ヒューズを使用する場合について示します。
- *4 製品の故障、電源配線不良などにより大電流が流れた場合、製品側の遮断器と上位側の遮断器が共に作動することがあります。設備の重要度により電源系統を分割するか、遮断器の保護協調をとってください。

(2) M-NET リモコンを用いたシステム例



- 注1. 伝送線は全て2線式で極性がありません。
- 注2. ◎印はネジ端子台を示します。
- 注3. 伝送線(シールド線)のシールド側は、必ず室外ユニットのアース端子に接続してください。また、各室内ユニットへの渡り配線(伝送線)のシールドアースは、各々の室内ユニットの端子S(シールド)へ接続するか、もしくはシールドどしを接続してください。(シールドアースは図中、破線にて示しています。)
- 注4. システムコントローラーを集中管理用伝送線に接続する場合、給電装置を接続するか、または1台の室外ユニットのみで給電コネクタ(CN41)を(CN40)に差し換えてください。その際、集中管理用伝送線(シールド線)のシールドアースは、必ず差し換えた室外ユニットのアース端子に接続してください。
- 注5. M-NETリモコンの配線長は最大10mまで可能です。(ただし、10mを超える場合は、室内外伝送線と同一仕様とし、その部分を室内外伝送線最長径の内数としてください。)
- 注6. M-NETリモコンと他のMAリモコンとの併用はできません。(ただし、システムコントローラー使用時は併用可能です。)
- 注7. 室内ユニットを同一グループにする場合は、室内ユニット及びM-NETリモコンのアドレス設定またはシステムコントローラーにより登録してください。
- 注8. 室内ユニット接続台数(N1)が16台(室内ユニットが全て224形未満の場合:20台)を超える場合は、伝送線用給電拡張ユニットが必要となります。(室内ユニットの接続可能台数は、各室外ユニットの仕様書に従ってください。)
- 注9. 伝送線用給電拡張ユニット以降の室内ユニット接続台数(N2)は16台(室内ユニットが全て224形未満の場合:20台)以下としてください。(伝送線用給電拡張ユニットを接続する場合は、伝送線のシールドを必ず伝送線用給電拡張ユニットの端子S(シールド)へ接続してください。)

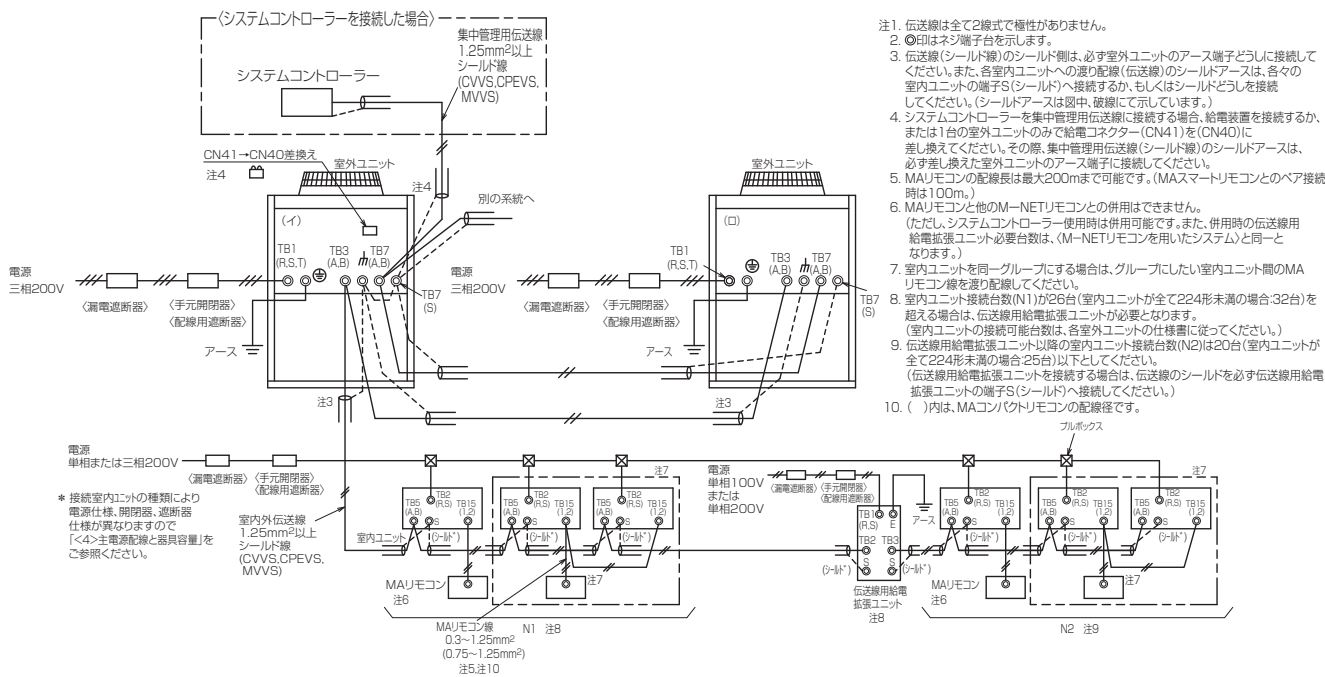
形名	漏電遮断器 *1,*2,*4	手元開閉器 (配線用遮断器)		配線用遮断器 (NFB) <A>*3,*4	電源配線太さ <mm ² >	接地線太さ <mm ² >	最大電流 <A>
		開閉器容量 <A>	過電流保護器 <A>*3,*4				
PUHY-EP224DMG1	40A 30mA残圧100mA 0.1s以下	60	40	40	8以上	3.5以上	25.4
PUHY-EP280DMG1	50A 100mA 0.1s以下	60	50	50	14以上	3.5以上	33.5
PUHY-EP400DMG1	80A 100mA 0.1s以下	60	60	60	22以上	5.5以上	48.2

- *1 電源には必ずインバーター回路用漏電遮断器(三菱電機製INV-Cシリーズまたはその同等品)を取付けてください。
- *2 漏電遮断器で地絡保護専用のものは手元開閉器または配線用遮断器を組み合わせて使用してください。
- *3 過電流保護器はB種ヒューズを使用する場合について示します。
- *4 製品の故障、電源配線不良などにより大電流が流れた場合、製品側の遮断器と上位側の遮断器が共に作動することがあります。設備の重要度により電源系統を分割するか、遮断器の保護協調をとってください。

PUHY-EP450 ~ EP630SDMG1

A. 個別配線接続

(1) MA リモコンを用いたシステム例

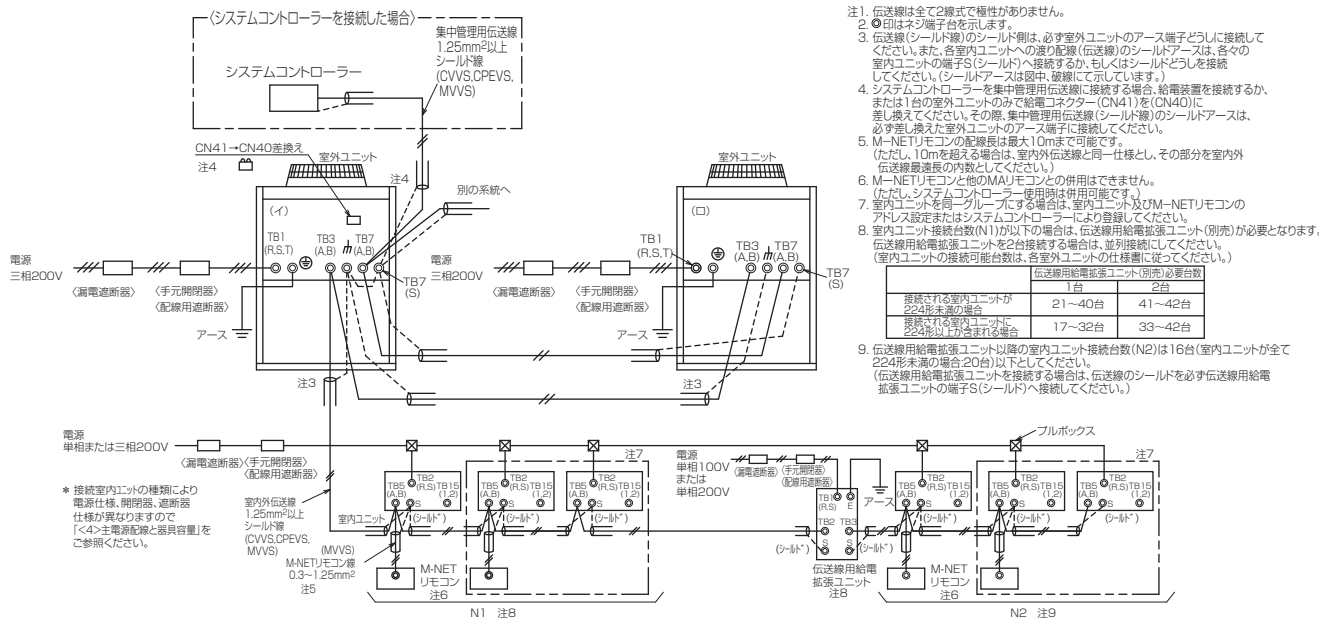


1. 伝送線は全て2線式で極性がありません。
2. ●印はネジ端子台を示します。
3. 伝送線(シールド線)のシールド側は、必ず室外ユニットのアース端子どうしに接続してください。また、各室内ユニットへの渡り配線(伝送線)のシールドアースは、各々の室内ユニットの端子S(シールド)へ接続するか、もしくはシールドどうしを接続してください。(シールドアースは図中、破線にて示しています。)
4. システムコントローラーを集中管理用伝送線に接続する場合、給電装置を接続するか、または1台の室外ユニットのみで給電コネクタ(CN41)を(CN40)に差し替えてください。その際、集中管理用伝送線(シールド線)のシールドアースは、必ず差し替えた室外ユニットのアース端子に接続してください。
5. MAUリモコンの配線長は最大200mまで可能です。(MAスマートリモコンとのペア接続時は100m。)
6. MAUリモコンと他のM-NETリモコンとの併用はできません。(ただし、システムコントローラー使用時は併用可能です。また、併用時の伝送線用給電拡張ユニット必要台数は、(M-NETリモコンを用いたシステム)と同一となります。)
7. 室内ユニットを同一グループにする場合は、グループにしたい室内ユニット間のMAリモコン線を選び配線してください。
8. 室内ユニット接続台数(N1)が26台(室内ユニットが全て224形未満の場合:32台)を超える場合は、伝送線用給電拡張ユニットが必要となります。(室内ユニットの接続可能台数は、各室外ユニットの仕様書に従ってください。)
9. 伝送線用給電拡張ユニット以降の室内ユニット接続台数(N2)は20台(室内ユニットが全て224形未満の場合:25台)以下としてください。(伝送線用給電拡張ユニットを接続する場合は、伝送線のシールドを必ず伝送線用給電拡張ユニットの端子S(シールド)へ接続してください。)
10. ()内は、MAコンバトリモコンの配線径です。

セット形名	構成ユニット形名	漏電遮断器 *1,*2,*4	手元開閉器		配線用遮断器 (NFB) <A>*3,*4	電源配線太さ <mm²>	接地線太さ <mm²>	最大電流 <A>
			開閉器容量 <A>	過電流保護 <A>*3,*4				
PUHY-EP450SDMG1	(I) PUHY-EP224SDMG1	40A 30mA残圧100mA 0.1s以下	60	40	40	8以上	3.5以上	25.6
	(C) PUHY-EP224SDMG1	40A 30mA残圧100mA 0.1s以下	60	40	40	8以上	3.5以上	25.6
PUHY-EP600SDMG1	(I) PUHY-EP280SDMG1	50A 100mA 0.1s以下	60	50	50	14以上	3.5以上	34.1
	(C) PUHY-EP280SDMG1	40A 30mA残圧100mA 0.1s以下	60	40	40	8以上	3.5以上	25.2
PUHY-EP630SDMG1	(I) PUHY-EP335SDMG1	60A 100mA 0.1s以下	60	60	60	22以上	5.5以上	41.4
	(C) PUHY-EP224SDMG1	40A 30mA残圧100mA 0.1s以下	60	40	40	8以上	3.5以上	25.3
PUHY-EP630SDMG1	(I) PUHY-EP335SDMG1	60A 100mA 0.1s以下	60	60	60	22以上	5.5以上	42.2
	(C) PUHY-EP280SDMG1	50A 100mA 0.1s以下	60	50	50	14以上	3.5以上	34.9

- *1 電源には必ずインバーター回路用漏電遮断器(三菱電機INV-Cシリーズまたはその同等品)を取付けてください。
- *2 漏電遮断器で地絡保護専用のものは手元開閉器または配線用遮断器を組み合わせ使用してください。
- *3 過電流保護器はB種ヒューズを使用する場合について示します。
- *4 製品の故障、電源配線不良などにより大電流が流れた場合、製品側の遮断器と上位側の遮断器が共に作動することがあります。設備の重要度により電源系統を分割するか、遮断器の保護協調をとってください。

(2) M-NET リモコンを用いたシステム例



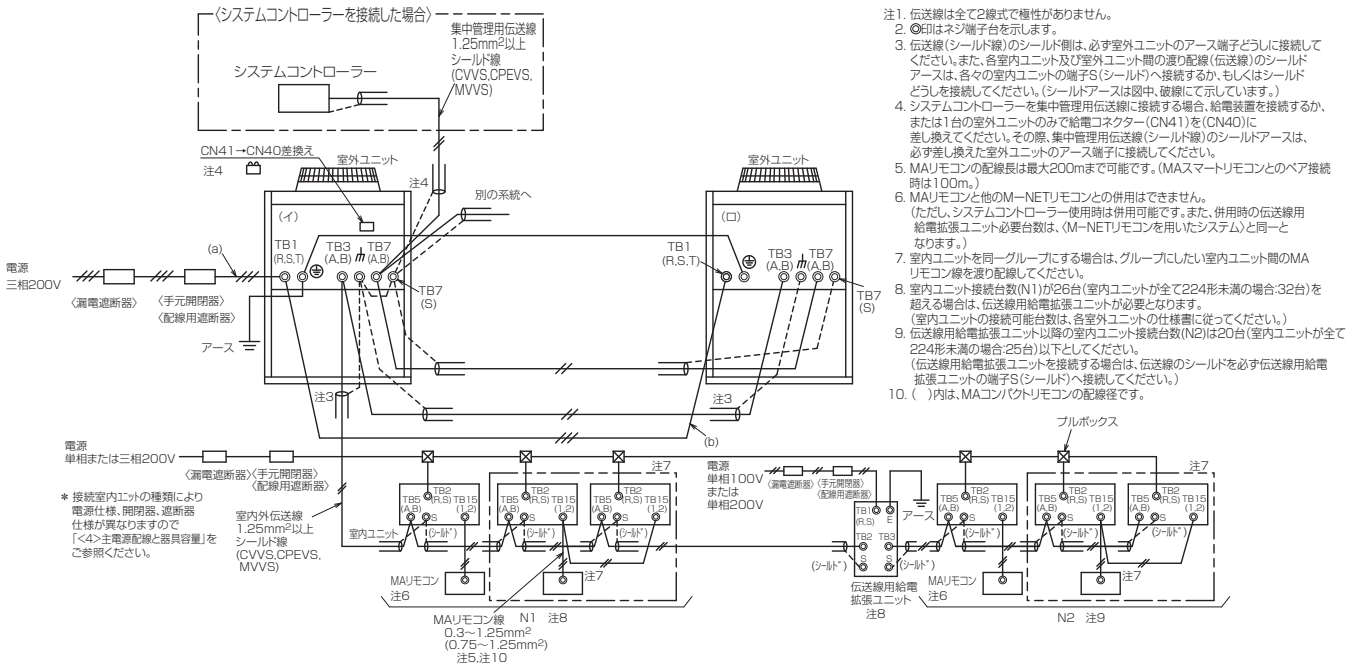
1. 伝送線は全て2線式で極性がありません。
 2. ●印はネジ端子台を示します。
 3. 伝送線(シールド線)のシールド側は、必ず室外ユニットのアース端子どうしに接続してください。また、各室内ユニットへの渡り配線(伝送線)のシールドアースは、各々の室内ユニットの端子S(シールド)へ接続するか、もしくはシールドどうしを接続してください。(シールドアースは図中、破線にて示しています。)
 4. システムコントローラーを集中管理用伝送線に接続する場合、給電装置を接続するか、または1台の室外ユニットのみで給電コネクタ(CN41)を(CN40)に差し替えてください。その際、集中管理用伝送線(シールド線)のシールドアースは、必ず差し替えた室外ユニットのアース端子に接続してください。
 5. M-NETリモコンの配線長は最大10mまで可能です。その部分を室内外伝送線最長の内数としてください。
 6. M-NETリモコンと他のMAUリモコンとの併用はできません。(ただし、システムコントローラー使用時は併用可能です。)
 7. 室内ユニットを同一グループにする場合は、室内ユニットがM-NETリモコンのアドレス設定またはシステムコントローラーにより登録してください。
 8. 室内ユニット接続台数(N1)が以下の場合は、伝送線用給電拡張ユニット(別売)が必要となります。伝送線用給電拡張ユニットを2台接続する場合は、並列接続してください。(室内ユニットの接続可能台数は、各室外ユニットの仕様書に従ってください。)
- | 接続される室内ユニットが
224形未満の場合 | 伝送線用給電拡張ユニット必要台数 | |
|----------------------------------|------------------|--------|
| | 1台 | 2台 |
| 接続される室内ユニットが
224形以上が26台を超える場合 | 21~40台 | 41~42台 |
| | 17~32台 | 33~42台 |
9. 伝送線用給電拡張ユニット以降の室内ユニット接続台数(N2)は16台(室内ユニットが全て224形未満の場合:20台)以下としてください。(伝送線用給電拡張ユニットを接続する場合は、伝送線のシールドを必ず伝送線用給電拡張ユニットの端子S(シールド)へ接続してください。)

セット形名	構成ユニット形名	漏電遮断器 *1,*2,*4	手元開閉器		配線用遮断器 (NFB) <A>*3,*4	電源配線太さ <mm²>	接地線太さ <mm²>	最大電流 <A>
			開閉器容量 <A>	過電流保護 <A>*3,*4				
PUHY-EP450SDMG1	(I) PUHY-EP224SDMG1	40A 30mA残圧100mA 0.1s以下	60	40	40	8以上	3.5以上	25.6
	(C) PUHY-EP224SDMG1	40A 30mA残圧100mA 0.1s以下	60	40	40	8以上	3.5以上	25.6
PUHY-EP600SDMG1	(I) PUHY-EP280SDMG1	50A 100mA 0.1s以下	60	50	50	14以上	3.5以上	34.1
	(C) PUHY-EP280SDMG1	40A 30mA残圧100mA 0.1s以下	60	40	40	8以上	3.5以上	25.2
PUHY-EP630SDMG1	(I) PUHY-EP335SDMG1	60A 100mA 0.1s以下	60	60	60	22以上	5.5以上	41.4
	(C) PUHY-EP224SDMG1	40A 30mA残圧100mA 0.1s以下	60	40	40	8以上	3.5以上	25.3
PUHY-EP630SDMG1	(I) PUHY-EP335SDMG1	60A 100mA 0.1s以下	60	60	60	22以上	5.5以上	42.2
	(C) PUHY-EP280SDMG1	50A 100mA 0.1s以下	60	50	50	14以上	3.5以上	34.9

- *1 電源には必ずインバーター回路用漏電遮断器(三菱電機INV-Cシリーズまたはその同等品)を取付けてください。
- *2 漏電遮断器で地絡保護専用のものは手元開閉器または配線用遮断器を組み合わせ使用してください。
- *3 過電流保護器はB種ヒューズを使用する場合について示します。
- *4 製品の故障、電源配線不良などにより大電流が流れた場合、製品側の遮断器と上位側の遮断器が共に作動することがあります。設備の重要度により電源系統を分割するか、遮断器の保護協調をとってください。

B. 渡り配線接続

(1) MA リモコンを用いたシステム例

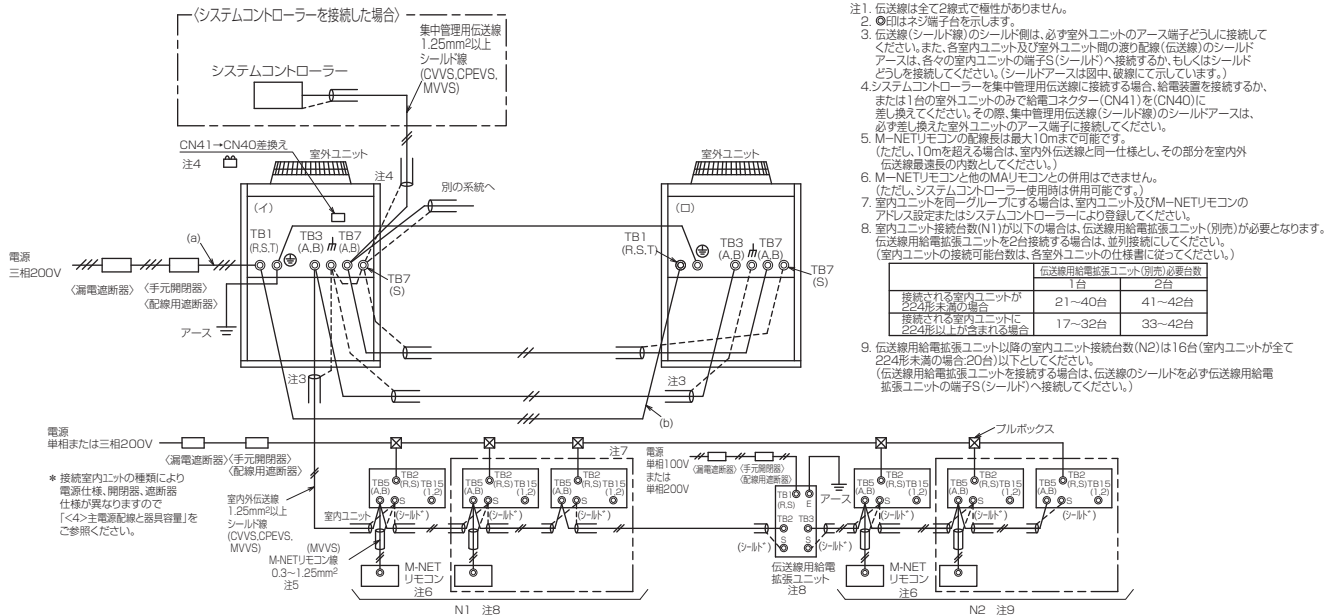


- 注1. 伝送線は全て2線式で極性がありません。
- 注2. ②印はネジ端子台を示します。
- 注3. 伝送線(シールド線)のシールド側は、必ず室外ユニットのアース端子どうしに接続してください。また、各室内ユニット及び室外ユニット間の渡り配線(伝送線)のシールドアースは、各々の室内ユニットの端子S(シールド)へ接続するか、もしくはシールドどうしを接続してください。(シールドアースは図中、破線にて示しています。)
- 注4. システムコントローラーを集中管理用伝送線に接続する場合、給電装置を接続するか、または1台の室外ユニットのみで給電コネクタ(CN41)を(CN40)に差し替えてください。その際、集中管理用伝送線(シールド線)のシールドアースは、必ず差し替えた室外ユニットのアース端子に接続してください。
- 注5. MAリモコンの配線長は最大200mまで可能です。(MAスマートリモコンとのペア接続時は100m。)
- 注6. MAリモコンと他のM-NETリモコンとの併用はできません。(ただし、システムコントローラー使用時は併用可能です。また、併用時の伝送線用給電拡張ユニット必要台数は、(M-NETリモコンを用いたシステム)と同一となります。)
- 注7. 室内ユニットを同一グループにする場合は、グループごとの室内ユニット間のMAリモコン線を渡り配線してください。
- 注8. 室内ユニット接続台数(N1)が26台(室内ユニットが全て224形未満の場合)32台を超える場合は、伝送線用給電拡張ユニットが必要となります。(室内ユニットの接続可能台数は、各室内ユニットの仕様書に従ってください。)
- 注9. 伝送線用給電拡張ユニット以降の室内ユニット接続台数(N2)は20台(室内ユニットが全て224形未満の場合)25台以下としてください。(伝送線用給電拡張ユニットを接続する場合は、伝送線のシールドを必ず伝送線用給電拡張ユニットの端子S(シールド)へ接続してください。)
- 注10. ()内は、MAコンパクトリモコンの配線径です。

セット形名	構成ユニット形名	漏電遮断器 *1,*2,*6	手元開閉器 開閉器容量 <A>*	過電流保護器 <A>*3,*6	配線用遮断器 (NFB) <A>*6	電源配線太さ <mm ² >	接地線太さ <mm ² >	最大電流 <A>
PUHY-EP450SDMG1	(I) PUHY-EP224SDMG1 (II) PUHY-EP224SDMG1	75A 100mA 0.1s以下	75	75	75	(a) 22以上 (b) 8以上	5.5以上	51.2
PUHY-EP500SDMG1	(I) PUHY-EP280SDMG1 (II) PUHY-EP224SDMG1	75A 100mA 0.1s以下	75	75	75	(a) 38以上 (b) 14以上	5.5以上	59.3
PUHY-EP600SDMG1	(I) PUHY-EP335SDMG1 (II) PUHY-EP224SDMG1	75A 100mA 0.1s以下	75	75	75	(a) 38以上 (b) 14以上	5.5以上	66.7
PUHY-EP630SDMG1	(I) PUHY-EP335SDMG1 (II) PUHY-EP280SDMG1	100A 100mA 0.1s以下	100	100	100	(a) 38以上 (b) 14以上	5.5以上	77.1

- *1 電源には必ずインバーター回路用漏電遮断器(三菱電機製NV-Cシリーズまたはその同等品)を取付けてください。
- *2 漏電遮断器で地絡保護専用のものは手元開閉器または配線用遮断器を組み合わせで使用してください。
- *3 過電流保護器はB種ヒューズを使用する場合について示します。
- *4 分岐後の配線長さが8mを超える場合は、14mm²の配線径をご使用ください。
- *5 分岐後の配線長さが8mを超える場合は、22mm²の配線径をご使用ください。
- *6 製品の故障、電源配線不良などにより大電流が流れた場合、製品の側の遮断器と上位側の遮断器が共に作動することがあります。設備の重要性により電源系統を分割するか、遮断器の保護協調をとってください。

(2) M-NET リモコンを用いたシステム例



- 注1. 伝送線は全て2線式で極性がありません。
- 注2. ②印はネジ端子台を示します。
- 注3. 伝送線(シールド線)のシールド側は、必ず室外ユニットのアース端子どうしに接続してください。また、各室内ユニット及び室外ユニット間の渡り配線(伝送線)のシールドアースは、各々の室内ユニットの端子S(シールド)へ接続するか、もしくはシールドどうしを接続してください。(シールドアースは図中、破線にて示しています。)
- 注4. システムコントローラーを集中管理用伝送線に接続する場合、給電装置を接続するか、または1台の室外ユニットのみで給電コネクタ(CN41)を(CN40)に差し替えてください。その際、集中管理用伝送線(シールド線)のシールドアースは、必ず差し替えた室外ユニットのアース端子に接続してください。
- 注5. M-NETリモコンの配線長は最大10mまで可能です。(ただし、10mを超える場合は、室内外伝送線と同一仕様とし、その部分を室内外伝送線送達の仕様としてください。)
- 注6. M-NETリモコンと他のMAリモコンとの併用はできません。(ただし、システムコントローラー使用時は併用可能です。)
- 注7. 室内ユニットを同一グループにする場合は、室内ユニット及びM-NETリモコンのアドレス設定またはシステムコントローラーにより登録してください。
- 注8. 室内ユニット接続台数(N1)が以下の場合は、伝送線用給電拡張ユニット(別売)が必要となります。伝送線用給電拡張ユニットを2台接続する場合は、並列接続してください。(室内ユニットの接続可能台数は、各室外ユニットの仕様書に従ってください。)

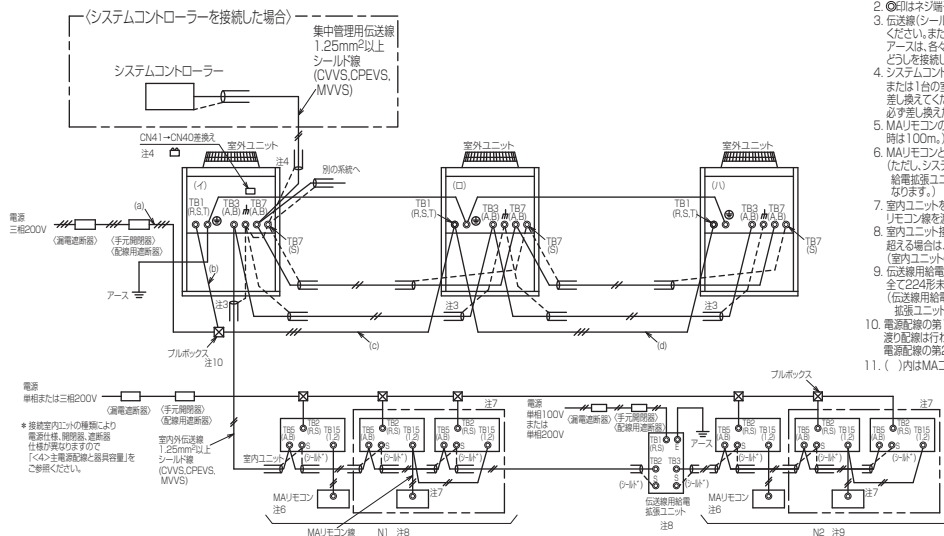
接続される室内ユニットが 224形未満の場合	伝送線用給電拡張ユニット(別売)必要台数	
	1台	2台
21~40台	21~40台	41~42台
接続される室内ユニットに 224形以上が含まれる場合	17~32台	33~42台

セット形名	構成ユニット形名	漏電遮断器 *1,*2,*6	手元開閉器 開閉器容量 <A>*	過電流保護器 <A>*3,*6	配線用遮断器 (NFB) <A>*6	電源配線太さ <mm ² >	接地線太さ <mm ² >	最大電流 <A>
PUHY-EP450SDMG1	(I) PUHY-EP224SDMG1 (II) PUHY-EP224SDMG1	75A 100mA 0.1s以下	75	75	75	(a) 22以上 (b) 8以上	5.5以上	51.2
PUHY-EP500SDMG1	(I) PUHY-EP280SDMG1 (II) PUHY-EP224SDMG1	75A 100mA 0.1s以下	75	75	75	(a) 38以上 (b) 14以上	5.5以上	59.3
PUHY-EP600SDMG1	(I) PUHY-EP335SDMG1 (II) PUHY-EP224SDMG1	75A 100mA 0.1s以下	75	75	75	(a) 38以上 (b) 14以上	5.5以上	66.7
PUHY-EP630SDMG1	(I) PUHY-EP335SDMG1 (II) PUHY-EP280SDMG1	100A 100mA 0.1s以下	100	100	100	(a) 38以上 (b) 14以上	5.5以上	77.1

- *1 電源には必ずインバーター回路用漏電遮断器(三菱電機製NV-Cシリーズまたはその同等品)を取付けてください。
- *2 漏電遮断器で地絡保護専用のものは手元開閉器または配線用遮断器を組み合わせで使用してください。
- *3 過電流保護器はB種ヒューズを使用する場合について示します。
- *4 分岐後の配線長さが8mを超える場合は、14mm²の配線径をご使用ください。
- *5 分岐後の配線長さが8mを超える場合は、22mm²の配線径をご使用ください。
- *6 製品の故障、電源配線不良などにより大電流が流れた場合、製品の側の遮断器と上位側の遮断器が共に作動することがあります。設備の重要性により電源系統を分割するか、遮断器の保護協調をとってください。

B. 渡り配線接続

(1) MA リモコンを用いたシステム例

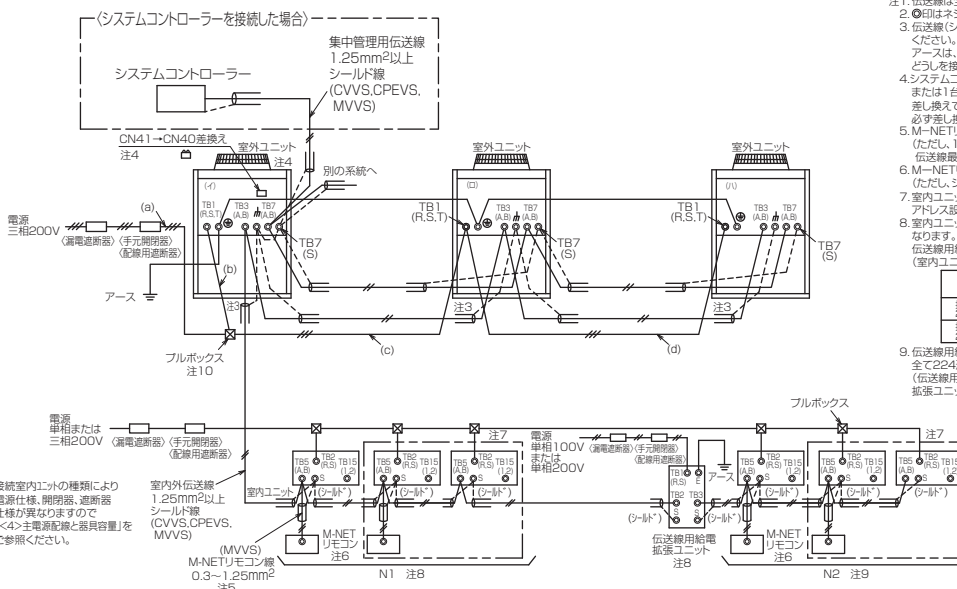


- 注1 伝送線は全て2線式で極性がありません。
- 注2 印はネジ端子台を示します。
- 注3 伝送線(シールド線)のシールド側は、必ず室外ユニットのアース端子のように接続してください。また、各室内ユニット及び室外ユニット間の渡り配線(伝送線)のシールドアースは、各々の室内ユニットの端子S(シールド)へ接続するか、もしくはシールドを接続してください。(シールドアースは途中、破線にて示しています)
- 注4 システムコントローラーを集中管理用伝送線に接続する場合、給電装置を接続するか、または1台の室外ユニットのみで給電コネクタ(CN41)を(CN40)に差し替えてください。その際、集中管理用伝送線(シールド線)のシールドアースは、必ず差し替えた室外ユニットのアース端子に接続してください。
- 注5 MAリモコンの配線長は最大200mまで可能です。(MAスマートリモコンとのペア接続時は100m)
- 注6 MAリモコンと他のM-NETリモコンとの併用はできません。(ただし、システムコントローラー使用時は併用可能です。また、併用時の伝送線用給電装置ユニット必要台数は、M-NETリモコンを用いたシステムと同一となります)
- 注7 室内ユニットを同一グループにする場合は、グループごとの室内ユニット間のMAリモコン線を渡り配線してください。
- 注8 室内ユニット接続台数(N1)が26台(室内ユニットが全て224形未満の場合32台)を超える場合は、伝送線用給電装置ユニットが必要となります。(室内ユニットの接続可能台数は、各室外ユニットの仕様書に従ってください)
- 注9 伝送線用給電装置ユニット以下の室内ユニット接続台数(N2)は20台(室内ユニットが全て224形未満の場合26台)以下としてください。(伝送線用給電装置ユニットを接続する場合は、伝送線のシールドを必ず伝送線用給電装置ユニットの端子S(シールド)へ接続してください)
- 注10 電源配線の第1分岐にはプルボックスを用いてください。(ユニットの電源端子台を用いた渡り配線を行ってください)
- 注11 ()内はMAコンパクトリモコンの配線径です。

セット形名	構成ユニット形名	漏電遮断器 *1、*2、*5	手元開閉器 開閉器容量 <A>	過電流保護器 <A>*3、*5	配電用遮断器 (NFB) <A>*5	電源配線太さ <mm ² >				接地線太さ <mm ² >	最大電流 <A>
						(a)	(b)	(c)	(d)		
PUHY-EP730SDMG1	(I) PUHY-EP280SDMG1 (II) PUHY-EP224SDMG1 (III) PUHY-EP336SDMG1	100A 100mA 0.1s以下	100	100	100	60以上	4 14以上	38以上	4 14以上	5.5以上	85.2
PUHY-EP800SDMG1	(I) PUHY-EP224SDMG1 (II) PUHY-EP224SDMG1 (III) PUHY-EP224SDMG1	125A 100mA 0.1s以下	125	125	125	60以上	4 22以上	38以上	4 14以上	8以上	95.1
PUHY-EP850SDMG1	(I) PUHY-EP336SDMG1 (II) PUHY-EP224SDMG1 (III) PUHY-EP336SDMG1	125A 100mA 0.1s以下	125	125	125	60以上	4 22以上	38以上	4 14以上	8以上	102.1
PUHY-EP900SDMG1	(I) PUHY-EP336SDMG1 (II) PUHY-EP224SDMG1 (III) PUHY-EP336SDMG1	125A 100mA 0.1s以下	125	125	125	60以上	4 22以上	38以上	4 14以上	8以上	108.4
PUHY-EP960SDMG1	(I) PUHY-EP336SDMG1 (II) PUHY-EP280SDMG1 (III) PUHY-EP280SDMG1	150A 100mA 0.1s以下	150	150	150	100以上	4 22以上	38以上	4 22以上	8以上	118.5

- *1 電源には必ずインバーター回路用漏電遮断器(三菱電機製NV-Cシリーズまたはその同等品)を取付けてください。
- *2 漏電遮断器で地絡保護専用のものは手元開閉器または配電用遮断器を組み合わせで使用してください。
- *3 過電流保護器はB種ヒューズを使用する場合について示します。
- *4 分岐後の配線長が8mを超える場合は、38mm²の配線径をご使用ください。
- *5 製品の故障、電源配線不良などにより大電流が流れた場合、製品側の遮断器と上位側の遮断器が共に作動することがあります。設備の重要度により電源系統を分割するか、遮断器の保護協調をとってください。

(2) M-NET リモコンを用いたシステム例



- 注1 伝送線は全て2線式で極性がありません。
- 注2 印はネジ端子台を示します。
- 注3 伝送線(シールド線)のシールド側は、必ず室外ユニットのアース端子のように接続してください。また、各室内ユニット及び室外ユニット間の渡り配線(伝送線)のシールドアースは、各々の室内ユニットの端子S(シールド)へ接続するか、もしくはシールドを接続してください。(シールドアースは途中、破線にて示しています)
- 注4 システムコントローラーを集中管理用伝送線に接続する場合、給電装置を接続するか、または1台の室外ユニットのみで給電コネクタ(CN41)を(CN40)に差し替えてください。その際、集中管理用伝送線(シールド線)のシールドアースは、必ず差し替えた室外ユニットのアース端子に接続してください。
- 注5 M-NETリモコンの配線長は最大10mまで可能です。(ただし、10mを超える場合は、室内外伝送線と同一仕様とし、その部分を室内外伝送線接続の内数としてください)
- 注6 M-NETリモコンと他のMAリモコンとの併用はできません。(ただし、システムコントローラー使用時は併用可能です。)
- 注7 室内ユニットを同一グループにする場合は、室内ユニット及びM-NETリモコンのアドレス設定またはシステムコントローラーにより登録してください。
- 注8 室内ユニット接続台数(N1)が以下の場合は、伝送線用給電装置ユニット(別売)が必要となります。
伝送線用給電装置ユニットを2台接続する場合は、並列接続にしてください。
(室内ユニットの接続可能台数は、各室外ユニットの仕様書に従ってください)

接続される室内ユニットが 全て224形未満の場合	伝送線用給電装置ユニット(別売)必要台数	
	1台	2台
接続される室内ユニットが 224形以上が含まれる場合	21~40台	41~42台
	17~32台	33~42台

- 注9 伝送線用給電装置ユニット以下の室内ユニット接続台数(N2)は16台(室内ユニットが全て224形未満の場合26台)以下としてください。(伝送線用給電装置ユニットを接続する場合は、伝送線のシールドを必ず伝送線用給電装置ユニットの端子S(シールド)へ接続してください)
- 注10 電源配線の第1分岐にはプルボックスを用いてください。(ユニットの電源端子台を用いた渡り配線を行ってください)
- 注11 電源配線の第2分岐については、ユニットの電源端子台を用いた渡り配線を行ってください。


セット形名	構成ユニット形名	漏電遮断器 *1、*2、*5	手元開閉器 開閉器容量 <A>	過電流保護器 <A>*3、*5	配電用遮断器 (NFB) <A>*5	電源配線太さ <mm ² >				接地線太さ <mm ² >	最大電流 <A>
						(a)	(b)	(c)	(d)		
PUHY-EP730SDMG1	(I) PUHY-EP280SDMG1 (II) PUHY-EP224SDMG1 (III) PUHY-EP336SDMG1	100A 100mA 0.1s以下	100	100	100	60以上	4 14以上	38以上	4 14以上	5.5以上	85.2
PUHY-EP800SDMG1	(I) PUHY-EP224SDMG1 (II) PUHY-EP224SDMG1 (III) PUHY-EP224SDMG1	125A 100mA 0.1s以下	125	125	125	60以上	4 22以上	38以上	4 14以上	8以上	95.1
PUHY-EP850SDMG1	(I) PUHY-EP336SDMG1 (II) PUHY-EP224SDMG1 (III) PUHY-EP336SDMG1	125A 100mA 0.1s以下	125	125	125	60以上	4 22以上	38以上	4 14以上	8以上	102.1
PUHY-EP900SDMG1	(I) PUHY-EP336SDMG1 (II) PUHY-EP224SDMG1 (III) PUHY-EP336SDMG1	125A 100mA 0.1s以下	125	125	125	60以上	4 22以上	38以上	4 14以上	8以上	108.4
PUHY-EP960SDMG1	(I) PUHY-EP336SDMG1 (II) PUHY-EP280SDMG1 (III) PUHY-EP280SDMG1	150A 100mA 0.1s以下	150	150	150	100以上	4 22以上	38以上	4 22以上	8以上	118.5

- *1 電源には必ずインバーター回路用漏電遮断器(三菱電機製NV-Cシリーズまたはその同等品)を取付けてください。
- *2 漏電遮断器で地絡保護専用のものは手元開閉器または配電用遮断器を組み合わせで使用してください。
- *3 過電流保護器はB種ヒューズを使用する場合について示します。
- *4 分岐後の配線長が8mを超える場合は、38mm²の配線径をご使用ください。
- *5 製品の故障、電源配線不良などにより大電流が流れた場合、製品側の遮断器と上位側の遮断器が共に作動することがあります。設備の重要度により電源系統を分割するか、遮断器の保護協調をとってください。

<4> 主電源配線と器具容量

端子接続部に配線の外力や張力が伝わらないように固定すること。


- 接続や固定に不備がある場合、発熱・断線・発煙・発火・火災のおそれあり。



発火注意

電源にはインバーター回路用漏電遮断器を取付けること。


- 漏電遮断器はユニット1台につき1個設置すること。
- 取付けない場合、感電・発煙・発火・火災のおそれあり。



指示を実行

正しい容量のブレーカー（インバーター回路用漏電遮断器・手元開閉器<開閉器+B種ヒューズ>・配線用遮断器）を使用すること。


- 大きな容量のブレーカーを使用した場合、感電・故障・発煙・発火・火災のおそれあり。



指示を実行

電源配線工事には、電流容量などに適合した規格品の配線を使用すること。

- 不適合の場合、漏電・発熱・発煙・発火・火災のおそれあり。

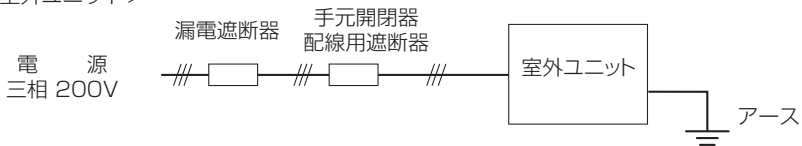


指示を実行

<個別配線接続>

●配線系統図（例）

<室外ユニット>



●主電源の配線太さおよび開閉器容量

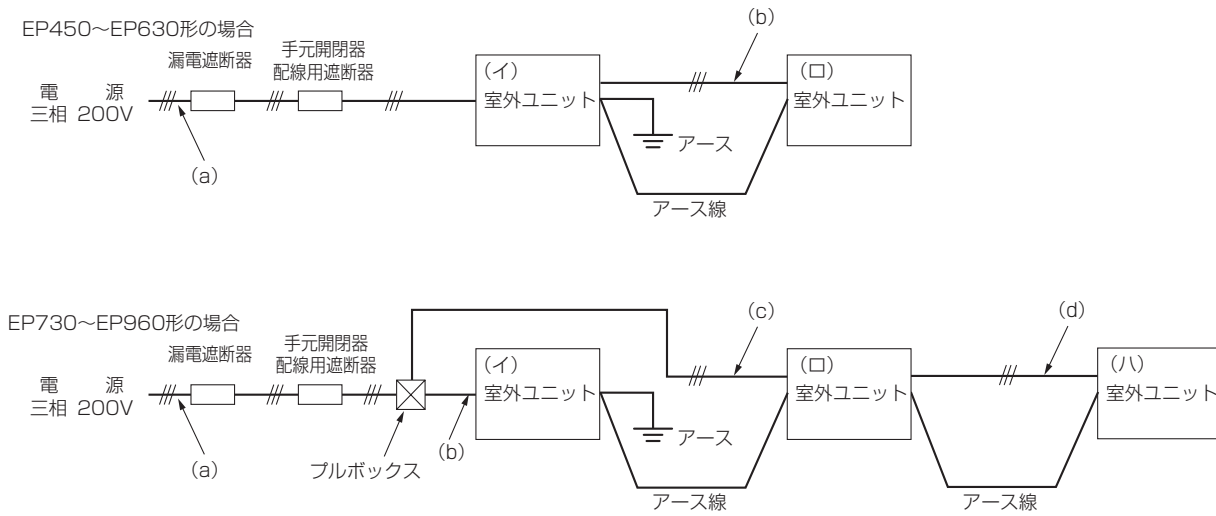
形名	構成ユニット	最小太さ (mm ²)		手元開閉器		配線遮断器 (A)※5	漏電遮断器 ※1、※2、※5
		幹線	接地線	開閉器容量 (A)	過電流保護器 (A)※3、※5		
EP224形	—	8以上	3.5以上	60	40	40	40A 30mAまたは100mA 0.1s以下
EP280形	—	14以上	3.5以上	60	50	50	50A 100mA 0.1s以下
EP400形	—	22以上	5.5以上	60	60	60	60A 100mA 0.1s以下
EP450形	EP224形	8以上	3.5以上	60	40	40	40A 30mAまたは100mA 0.1s以下
	EP224形	8以上	3.5以上	60	40	40	40A 30mAまたは100mA 0.1s以下
EP500形	EP280形	14以上	3.5以上	60	50	50	50A 100mA 0.1s以下
	EP224形	8以上	3.5以上	60	40	40	40A 30mAまたは100mA 0.1s以下
EP560形	EP335形	22以上	5.5以上	60	60	60	60A 100mA 0.1s以下
	EP224形	8以上	3.5以上	60	40	40	40A 30mAまたは100mA 0.1s以下
EP630形	EP335形	22以上	5.5以上	60	60	60	60A 100mA 0.1s以下
	EP280形	14以上	3.5以上	60	50	50	50A 100mA 0.1s以下
EP730形	EP280形	14以上	3.5以上	60	50	50	50A 100mA 0.1s以下
	EP224形	8以上	3.5以上	60	40	40	40A 30mAまたは100mA 0.1s以下
	EP224形	8以上	3.5以上	60	40	40	40A 30mAまたは100mA 0.1s以下
EP800形	EP335形	22以上	5.5以上	60	60	60	60A 100mA 0.1s以下
	EP224形	8以上	3.5以上	60	40	40	40A 30mAまたは100mA 0.1s以下
	EP224形	8以上	3.5以上	60	40	40	40A 30mAまたは100mA 0.1s以下
EP850形	EP335形	22以上	5.5以上	60	60	60	60A 100mA 0.1s以下
	EP280形	14以上	3.5以上	60	50	50	50A 100mA 0.1s以下
	EP224形	8以上	3.5以上	60	40	40	40A 30mAまたは100mA 0.1s以下
EP900形	EP335形	22以上	5.5以上	60	60	60	60A 100mA 0.1s以下
	EP335形	22以上	5.5以上	60	60	60	60A 100mA 0.1s以下
	EP224形	8以上	3.5以上	60	40	40	40A 30mAまたは100mA 0.1s以下
EP960形	EP335形	22以上	5.5以上	60	60	60	60A 100mA 0.1s以下
	EP335形	22以上	5.5以上	60	60	60	60A 100mA 0.1s以下
	EP280形	14以上	3.5以上	60	50	50	50A 100mA 0.1s以下

(注)

- ※1.電源には必ずインバーター回路用漏電遮断器（三菱電機製NV-Cシリーズまたは、その同等品）を取付けてください。
- ※2.漏電遮断器で地絡保護専用のものは、手元開閉器または配線用遮断器を組合わせて使用してください。
- ※3.過電流保護器は、B種ヒューズを使用する場合について示します。
- ※4.受電容量やブレーカー容量は、電動機出力を振りどころとせず、最大電流値（<3> 機外配線接続例）を参考に選定ください。
- ※5.製品の故障、電源配線不良などにより大電流が流れた場合、製品側の遮断器と上位側の遮断器が共に作動することがあります。設備の重要度により電源系統を分割するか、遮断器の保護協調をとってください。

〈組合わせユニットでの渡り配線接続〉

●配線系統図（例）



注1.電源配線の第1分岐にはブルボックスを用いてください。（ユニットの電源端子台を用いた渡り配線は行わないでください。）
 電源配線の第2分岐については、ユニットの電源端子台を用いた渡り配線を行ってください。

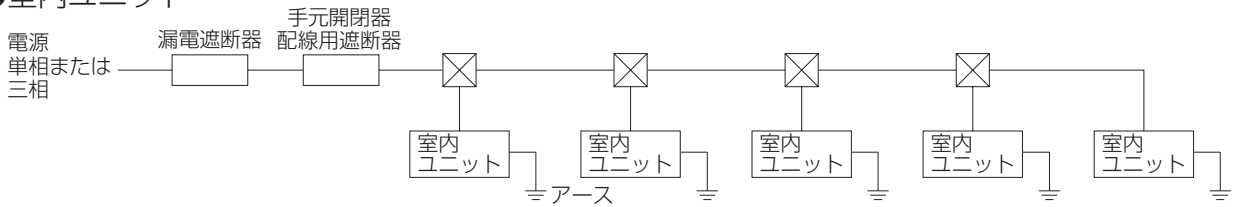
●主電源の配線太さおよび開閉器容量

形名	構成 ユニット	最小太さ (mm ²)		手元開閉器		配線遮断器 (A)※8	漏電遮断器 ※1、※2、※8
		幹線	接地線	開閉器容量 (A)	過電流保護器 (A)※3、※8		
EP450形	(イ)EP224形	(a)22以上	5.5以上	75	75	75	75A 100mA 0.1s以下
	(ロ)EP224形	(b)8以上 ※4					
EP500形	(イ)EP280形	(a)38以上	5.5以上	75	75	75	75A 100mA 0.1s以下
	(ロ)EP224形	(b)14以上 ※5					
EP560形	(イ)EP335形	(a)38以上	5.5以上	75	75	75	75A 100mA 0.1s以下
	(ロ)EP224形	(b)14以上 ※5					
EP630形	(イ)EP335形	(a)38以上	5.5以上	100	100	100	100A 100mA 0.1s以下
	(ロ)EP280形	(b)14以上 ※5					
EP730形	プルボックス	(a)60以上	5.5以上	100	100	100	100A 100mA 0.1s以下
	(イ)EP280形	(b)14以上 ※6					
	(ロ)EP224形	(c)38以上					
	(ハ)EP224形	(d)14以上 ※6					
EP800形	プルボックス	(a)60以上	8以上	125	125	125	125A 100mA 0.1s以下
	(イ)EP335形	(b)22以上 ※6					
	(ロ)EP224形	(c)38以上					
	(ハ)EP224形	(d)14以上 ※6					
EP850形	プルボックス	(a)60以上	8以上	125	125	125	125A 100mA 0.1s以下
	(イ)EP335形	(b)22以上 ※6					
	(ロ)EP280形	(c)38以上					
	(ハ)EP224形	(d)14以上 ※6					
EP900形	プルボックス	(a)60以上	8以上	125	125	125	125A 100mA 0.1s以下
	(イ)EP335形	(b)22以上 ※6					
	(ロ)EP335形	(c)38以上					
	(ハ)EP224形	(d)14以上 ※6					
EP960形	プルボックス	(a)100以上	8以上	150	150	150	150A 100mA 0.1s以下
	(イ)EP335形	(b)22以上 ※6					
	(ロ)EP335形	(c)38以上					
	(ハ)EP280形	(d)22以上 ※6					

(注)

- ※1.電源には必ずインバーター回路用漏電遮断器（三菱電機製NV-Cシリーズまたは、その同等品）を取付けてください。
- ※2.漏電遮断器で地絡保護専用のものは、手元開閉器または配線用遮断器を組合わせて使用してください。
- ※3.過電流保護器は、B種ヒューズを使用する場合について示します。
- ※4.分岐後の配線長さが8mを超える場合は、14mm²の配線径をご使用ください。
- ※5.分岐後の配線長さが8mを超える場合は、22mm²の配線径をご使用ください。
- ※6.分岐後の配線長さが8mを超える場合は、38mm²の配線径をご使用ください。
- ※7.受電容量やブレーカー容量は、電動機出力を振りどころとせず、最大電流値（<3> 機外配線接続例）を参考に選定ください。
- ※8.製品の故障、電源配線不良などにより大電流が流れた場合、製品側の遮断器と上位側の遮断器が共に作動することがあります。設備の重要度により電源系統を分割するか、遮断器の保護協調をとってください。

●室内ユニット



機種	合計運転電流	最小太さ(mm)		手元開閉器		配線用遮断器(A) ※4	漏電遮断器 ※1, ※2, ※4
		幹線(電源線)	接地線	開閉器容量(A)	過電流保護器(A) ※3, ※4		
全機種 (PFY-DM形除く)	15A未満	φ1.6 (2.0mm ²)	φ1.6 (2.0mm ²)	開閉器、遮断器の定格容量は下記の方法で選定してください。			
	20A未満	φ2.0 (3.0mm ²)	φ2.0 (3.0mm ²)				
	30A未満	φ2.6 (5.5mm ²)	φ2.6 (5.5mm ²)				

機種	電動機出力	最小太さ(mm)		手元開閉器		配線用遮断器(A) ※4	漏電遮断器 ※1, ※2, ※4
		幹線(電源線)	接地線	開閉器容量(A)	過電流保護器(A) ※3, ※4		
PFY-P224, 280DMG1	1.5kW	φ1.6 (2.0mm ²)	φ1.6 (2.0mm ²)	15	15	15	15A 30mA 0.1s以下
	2.2kW	φ1.6 (2.0mm ²)	φ1.6 (2.0mm ²)	30	20	30	30A 30mA 0.1s以下
PFY-P450DMG1	2.2kW	φ1.6 (2.0mm ²)	φ1.6 (2.0mm ²)	30	20	30	30A 30mA 0.1s以下
	3.7kW	φ1.6 (2.0mm ²)	φ1.6 (2.0mm ²)	30	30	30	30A 30mA 0.1s以下
PFY-P560DMG1	3.7kW	φ1.6 (2.0mm ²)	φ1.6 (2.0mm ²)	30	30	30	30A 30mA 0.1s以下
	5.5kW	φ2.6 (5.5mm ²)	φ2.6 (5.5mm ²)	60	50	75	75A 100mA 0.1s以下

※1 電源には必ず漏電遮断器(三菱電機製N-F-Cシリーズまたは、その同等品)を取付けてください。
 ※2 漏電遮断器で地絡保護専用のものは、手元開閉器または配線用遮断器を組合わせて使用してください。
 ※3 過電流保護器はB種ヒューズを使用する場合について示します。
 ※4 製品の故障、電源配線不良などにより大電流が流れた場合、製品側の遮断器と上側側の遮断器が共に作動することがあります。設備の重要度により電源系統を分割するか、遮断器の保護協調をとってください。

開閉器、遮断器の選定方法

開閉器、遮断器の定格容量を以下の方法で選定してください。

1. 定格電流の選定

- ①開閉器、遮断器の必要定格電流を計算式：(室内ユニットの最大運転電流の合計)×1.2で求めます。
 - ②開閉器、遮断器の必要定格電流を下記計算式と判定方法から求めます。
- ⇒①②の結果から大きい方の定格電流品をご使用ください。

<計算式> (必要開閉器、遮断器容量) = (機種群A固有値) × (機種群A台数) + (その他の機種固有値) × (その他の機種台数)

<機種固有値>

機種	固有値
機種群A・・・PLFY-BM形、PMFY-BM形、PMFY-FM形、PCFY-KM形、PKFY-HM形 ※	1.3
機種群C・・・PEFY-SM形	1.0
その他の機種	0

※機種形名の詳細は下記機種群分類表をご参照ください。

<判定方法>

- (必要開閉器、遮断器容量) ≤ 15・・・定格電流15A品をご使用ください。
- 15 < (必要開閉器、遮断器容量) ≤ 20・・・定格電流20A品をご使用ください。
- 20 < (必要開閉器、遮断器容量) ≤ 30・・・定格電流30A品をご使用ください。
- 30 < (必要開閉器、遮断器容量)・・・開閉器、遮断器の系統分割(追加)が必要です。

<算出例>

PLFY-BM形×10台と上記機種群A以外の機種2台を1個の開閉器、遮断器系統に接続する場合。
 (必要開閉器、遮断器容量) = 1.3×10(台) + 0×2(台) = 13.0 ⇒ ②の結果：必要定格電流 = 15A
 (上記計算方法①の結果) ≤ 15Aの場合・・・定格電流15A品をご使用ください。
 (上記計算方法①の結果) > 15Aの場合・・・①で求めた定格電流品をご使用ください。

2. 定格感電電流の選定

漏電遮断器の定格感電電流を下記計算式と判定方法で求めます。

<計算式>

(必要感電電流) = (機種群1固有値) × (機種群1の台数) + (その他の機種固有値) × (その他の機種台数) + (配線固有値) × (配線長 [km])

<機種固有値>

機種	固有値
機種群1・・・PLFY-BM形、PMFY-BM形、PMFY-FM形、PCFY-KM形、PKFY-HM形 ※	2.4
機種群2・・・PEFY-SM形	4.8
その他の機種	0

※機種形名の詳細は下記機種群分類表をご参照ください。

<配線固有値>

電源配線径	固有値
2.0mm ² (φ1.6mm)	48
3.0mm ² (φ2.0mm)	56
5.5mm ² (φ2.6mm)	66

<判定方法>

- (必要感電電流) ≤ 30・・・定格感電電流30mA (0.1s以下)品をご使用ください。
- 30 < (必要感電電流) ≤ 100・・・定格感電電流100mA (0.1s以下)品をご使用ください。
- 100 < (必要感電電流)・・・漏電遮断器の系統分割(追加)が必要です。

<算出例>

PLFY-BM形×10台と上記機種群1以外の機種2台を配線長100mで1個の漏電遮断器系統(配線径φ1.6mm)に接続する場合。
 (必要感電電流) = 2.4×10(台) + 0×2(台) + 48×0.1(km) = 28.8 ⇒ 定格感電電流30mA (0.1s以下)品をご使用ください。

3. 機種群分類表

機種形名	機種略称	定格電流の機種群	感電電流の機種群
PLFY-P22,28,36,45,56,71,80,90,112,140,160BMG1	PLFY-BM	A	1
PMFY-P22,28,36,45BMG1	PMFY-BM	A	1
PMFY-P36,45,56,71,80FGM1	PMFY-FM	A	1
PCFY-P45,56,71,80,90,112,140,160KMG1	PCFY-KM	A	1
PKFY-P36,45,56HMG1	PKFY-HM	A	1
PEFY-P224,280SMG1	PEFY-SM	C	2

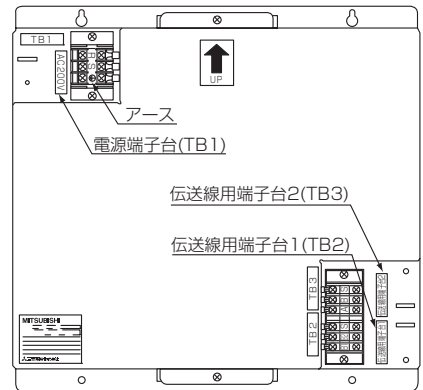
●システムコントローラー

- ◆電線の太さ 0.75mm²～

<5> 伝送線用給電拡張ユニット

室内ユニット接続台数により、伝送線用給電拡張ユニットが必要となります。
 (詳しくはシステム設計章 [1] システム制御< 3 >システム構成制約 *8 を参照してください。) (213 ページ)

- ◆電源端子台 (TB1) R・S に、AC200V を接続してください。
- ◆電源端子台 (TB1) アースに、アースを行ってください。
- ◆伝送線用端子台 1 (TB2) A・B に、室外ユニット側の伝送線を接続してください。
- ◆伝送線用端子台 1 (TB2) S に、室外ユニット側のシールド線を接続してください。
- ◆伝送線用端子台 2 (TB3) A・B に、増設室内ユニット側の伝送線を接続してください。
- ◆伝送線用端子台 2 (TB3) S に、増設室内ユニット側のシールド線を接続してください。



■MAスマートリモコンをご使用の場合

リモコン操作ボタン説明

ファンクションボタン

ファンクションボタンは操作する画面によって動作が変わります。液晶表示下部の操作ガイドにしたがって操作してください。(左からF1ボタンになります)

F1ボタン

- メイン画面：運転モード切替えます。
- メインメニュー画面：カーソルが下に移動します。

F2ボタン

- メイン画面：設定温度を下げます。
- メインメニュー画面：カーソルが上に移動します。

F3ボタン

- メイン画面：設定温度を上げます。
- メインメニュー画面：前のページを表示します。

F4ボタン

- メイン画面：風速を切替えます。
- メインメニュー画面：次のページを表示します。

メニューボタン

- メインメニューを表示します。

戻るボタン

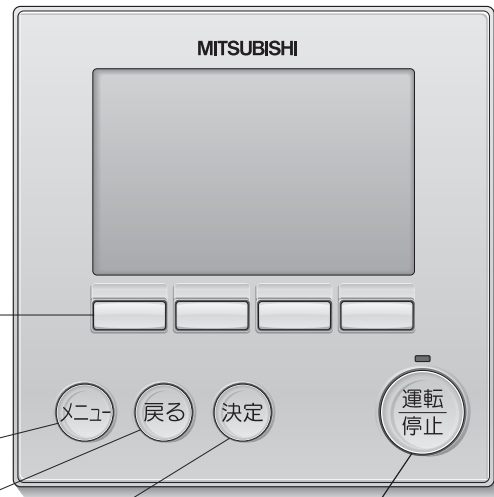
- 前の画面に戻ります。

決定ボタン

- 設定の決定をします。

運転/停止ボタン

- 1度押すと運転し、もう1度押すと停止します。



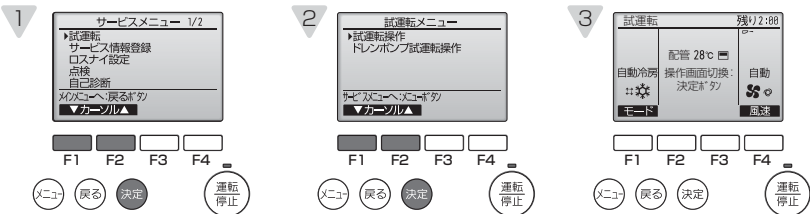
◆試運転方法

【手順1】12時間以上前に元電源を入れます。

リモコンの電源ランプ(ミドリ)と“Please Wait”が点滅表示されます。点滅表示中はリモコンからの操作ができません。“Please Wait”が消灯してから操作してください。電源投入後、“Please Wait”は最大約5分間表示されます。

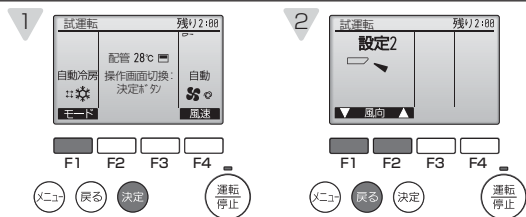
【手順2】リモコンを『試運転』に切替えます。

- 1 サービスメニュー画面で「試運転」を選択し「決定」ボタンを押します。
- 2 試運転メニューが表示されますので、「試運転操作」を選択し「決定」ボタンを押します。
- 3 試運転が開始され、試運転操作画面が表示されます。
(※システム異常検知に最大約15分かかる場合があるため、全システム同時運転を約15分以上実施してください。)



【手順3】試運転操作を行い吹出し温度、オートベーンなどの機能に応じて確認をします。

- 1 F1ボタンを押して運転切替を行います。
冷房運転…冷風の吹出しを確認します。
暖房運転…温風の吹出しを確認します。
※同一冷媒系統の運転モードを統一して確認してください。
- 2 決定ボタンを押して風向操作画面にし、F1、F2ボタンでオートベーンの確認をします。
戻るボタンで試運転操作画面に戻ります。



【手順4】室外ユニットのファン運転を確認します。

室外ユニットは、ファンの回転数をコントロールし能力制御をしています。そのため外気の状態によってファンは低速で回り、能力不足にならない限りその回転数を保持します。従って、そのときの外風によりファンが停止、または逆回転となることがありますが、異常ではありません。

【手順5】試運転の終了

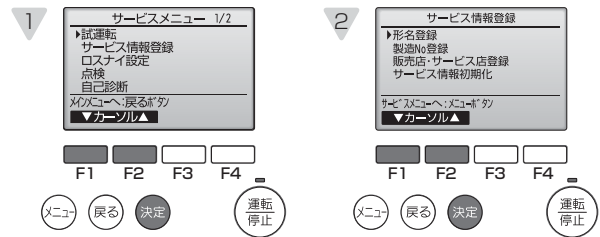
- 1 運転/停止ボタンを押して試運転を終了させます。(試運転メニューに戻ります。)

●MAスマートリモコンをご使用の場合のサービス情報の登録

リモコンへの形名、製造番号登録、ならびに販売店名やサービス店名、それぞれの連絡先を登録することで、異常発生時、異常画面に表示することができます。

【手順1】リモコンを『サービス情報登録』に切替えます。(サービス用パスワードが必要です。また、集中管理中は設定できません。)

- 1 サービスメニュー画面で「サービス情報登録」を選択し[決定]ボタンを押します。
- 2 サービス情報登録画面から「形名登録」を選択し[決定]ボタンを押します。



【手順2】登録する冷媒アドレス、室外ユニット、室内ユニットを選択します。

- 1 [F1]、[F2] ボタンで登録する冷媒アドレスを選択し、[決定]ボタンを押します。
・冷媒アドレス：0~255



【手順3】形名を登録します。

- 1 形名を登録します。形名は最大18文字まで入力できます。
● [F1]、[F2] ボタンで入力カーソルを左方向、右方向に移動させます。
● [F3]、[F4] ボタンで入力カーソル部の文字を選択します。
● 入力が終わりましたら[決定]ボタンを押します。(【手順2】に移動します。)



【手順2】～【手順3】の操作を繰り返し、選択した冷媒アドレスのユニット形名を登録します。冷媒アドレスを変更する場合は【手順3】の画面で[戻る]ボタンを押すことで、【手順2】の画面に移動しますので、冷媒アドレスの変更を行い、同様の手順で形名登録を行ってください。

- 上手な使い方…登録した形名情報を冷媒アドレス単位でコピー、貼付けることができます。
- 【手順2】にて [F3] ボタンを押すことで、選択している冷媒アドレスの形名情報をコピーします。
 - 【手順2】にて [F4] ボタンを押すことで、コピーした形名情報を選択している冷媒アドレスに上書きします。

【手順4】製造番号を登録します。

- 1 【手順1】-2で「製造 No 登録」を選択し[決定]ボタンを押します。
- 2 【手順2】～【手順3】の要領で製造番号を登録します。
製造番号は最大で8文字まで入力できます。



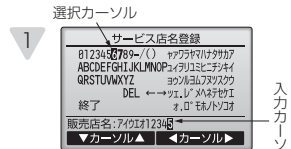
【手順5】販売店・サービス店を選択します。

- 1 サービス情報登録画面から「販売店・サービス店登録」を選択し[決定]ボタンを押します。
- 2 [F1]、[F2]ボタンで登録する項目(「販売店」「販売店 TEL NO」「サービス店」「サービス店 TEL NO」)を選択し、[決定]ボタンを押します。



【手順6】販売店名・サービス店名を登録します。

- 1 販売店名、サービス店名を登録します。形名は最大で10文字まで入力できます。
● [F1]～[F4] ボタンで選択カーソルを移動させ入力文字を選択します。
● [決定] ボタンで選択カーソルが示す文字を入力カーソル部に入力します。
● 入力カーソルを移動させたい時は、選択カーソルで「←」「→」を選択し、[決定]ボタンを押すことで移動します。
● 入力文字を消したいときは、選択カーソルで「DEL」を選択し[決定]ボタンを押すことで入力カーソル部の文字を消去します。
● 入力が終わりましたら選択カーソルで「終了」を選択し[決定]ボタンを押すことで、入力内容を記憶し【手順5】-2に戻ります。



【手順7】販売店 TEL NO・サービス店 TEL NOを選択、登録します。

- 1 【手順5】-2で「販売店 TEL NO」、もしくは「サービス店 TEL NO」を選択し、[決定]ボタンを押します。

【手順8】販売店 TEL NO・サービス店 TEL NOを選択、登録します。

- 1 販売店 TEL NO、サービス店 TEL NO を登録します。
TEL NO は最大13文字まで入力できます。
● [F1]、[F2] ボタンで入力カーソルを左方向、右方向に移動させます。
● [F3]、[F4] ボタンで入力カーソル部の文字を選択します。
● 入力が終わりましたら[決定]ボタンを押します。(【手順7】移動します。)



<3> 試運転時の不具合対応

異常停止時、リモコン表示部に 4 桁の点検表示が表れますので、不具合要因の点検をお願いいたします。

① 室内ユニット

エラーコード	不具合内容	エラーコード	不具合内容
0403	パネル通信異常、シリアル通信異常	5104	外気温度センサー異常
2500	漏水異常	5110	ヒートシンクサーミスター異常
2502	ドレンポンプ異常	5305	ACCTセンサー回路異常、IPMオープン/ACCTコネクタ抜け異常
2503	ドレンセンサー異常・フロートスイッチ作動	6600	ユニットアドレス二重設定
2600	加湿器漏水異常	6602	送信エラー(伝送プロセッサハードウェア異常)
2602	加湿器ドレンポンプ異常	6603	送信エラー(伝送路BUSY)
3606	フィルター自動清掃“位置検知異常”	6606	送受信エラー(伝送プロセッサとの通信異常)
3607	フィルター自動清掃“ダストボックス外れ検出”	6607	送受信エラー(ACK無しエラー)
4109	ファン異常	6608	送受信エラー(応答フレーム無しエラー)
4127	オゾン出力回路異常	6831	MA通信受信異常(受信なし)
4128	パルススクリーンの異常	6832	MA通信送信異常(同期回復異常)
4225	母線電圧異常、ロジック異常	6833	MA通信送信異常(ハードウェア異常)
4235	放熱板過熱保護	6834	MA通信受信異常(スタートビット検出異常)
4255	IPM異常、過電流遮断、起動時/運転時位置検出異常、IPMショート/地絡異常、負荷短絡異常	7101	能力コードエラー
5101	吸込センサー異常(TH21)	7111	リモコンセンサー異常
5102	配管センサー異常(TH22)	7130	組み合わせ異常
5103	ガス側配管センサー異常(TH23)		

② 業務用ロスナイ(加熱・加湿付)

エラーコード	不具合内容	エラーコード	不具合内容
0900	試運転(異常ではありません)	6603	送信エラー(伝送路BUSY)
2503	ドレンセンサー異常・フロートスイッチ作動	6606	送受信エラー(伝送プロセッサとの通信異常)
2600	漏水異常	6607	送受信エラー(ACK無しエラー)
2601	加湿器断水異常	6608	送受信エラー(応答フレーム無しエラー)
4116	回転数異常・モーター異常	6831	MA通信受信異常(受信なし)
5101	吸込センサー異常(TH4)	6832	MA通信送信異常(同期回復異常)
5102	配管センサー異常(TH2)	6833	MA通信送信異常(ハードウェア異常)
5103	ガス側配管センサー異常(TH3)	6834	MA通信受信異常(スタートビット検出異常)
5104	リターン温度センサー異常(TH1)	7101	能力コードエラー
6600	ユニットアドレス二重設定	7106	属性設定エラー
6602	送信エラー(伝送プロセッサハードウェア異常)	7111	リモコンセンサー異常

③ 室外ユニット

エラーコード	不具合内容	エラーコード	不具合内容
0403	シリアル通信異常	5106	サブクール熱交換器液出口センサー異常(TH6)
1102	吐出温度異常	5107	外気温度センサー異常(TH7)
1301	低圧圧力異常	5110	放熱板温度センサー異常(THHS)
1302	高圧圧力異常	5201	高圧圧力センサー異常
1500	冷媒過充てん	5301	電流センサー/回路異常(圧縮機用)
4106	自電源OFF異常	5305	電流センサー/回路異常(ファン用)
4230	放熱板過熱保護(圧縮機用)	6500	室内ユニット洗浄操作異常
4240	過負荷保護(圧縮機用)	6602	送信エラー(伝送プロセッサハードウェア異常)
4250	IPM/過電流遮断異常(圧縮機用)	6603	送信エラー(伝送路BUSY)
4255	IPM/過電流遮断異常(ファン用)	6606	送受信エラー(伝送プロセッサとの通信異常)
4260	起動前放熱板過熱保護	7101	能力コードエラー
5102	サブクールコイルバイパス出口温度センサー異常(TH2)	7113	機能設定エラー
5103	配管温度センサー異常(TH3)	7116	リプレイス未洗浄設定エラー
5104	吐出温度センサー異常(TH4)	7117	機種未設定エラー
5105	アキュムレーター入口温度センサー異常(TH5)		

・施工または工事前よくある異常コード

エラーコード	不具合内容	不具合内容の説明	対策内容
4102	欠相異常	電源の欠相、または電圧の異常	電源の各相間電圧を確認
4115	電源同期信号異常	電源周波数の異常	電源の各相間電圧を確認
4121	高調波対策機器異常	アクティブフィルターとの通信異常	アクティブフィルターとの配線接続確認 アクティブフィルターの異常確認
4220.4225	母線電圧異常	インバーター母線電圧の異常	電源の各相間電圧を確認
6600	ユニットアドレス二重設定	同一アドレスのユニットが存在している	エラー発生元と同じアドレスのユニットを探して、アドレスの設定を変更する
6607	送受信エラー(ACK無しエラー)	送信した相手から返事が無い	伝送線の接続確認
6608	応答無しエラー	コマンドの応答が無い	伝送線の接続確認
7100	合計能力エラー	室内ユニットの合計能力がオーバーしている	室内ユニットの形名合計を確認 OC-OS間の配線、電源を確認
7102	接続台数エラー	室内外伝送線上の接続台数がゼロまたはオーバーしている	室内外伝送線上に接続している室内ユニット台数を確認 室外ユニットの形名確認
7105	アドレス設定エラー	室外ユニットのアドレス設定エラー	室外ユニットのアドレス設定確認
7110	接続情報未設定異常	室内ユニットが正常に接続されていない	伝送線の接続確認
7130	組み合わせ異常	室内ユニットの形名エラー	室内ユニットの形名確認

④ 手元リモコン

a. M-NETリモコン

点検表示	不具合内容	点検表示	不具合内容
6600	ユニットアドレス二重設定	6606	送受信エラー（伝送プロセッサとの通信異常）
6602	送信エラー（伝送プロセッサハードウェア異常）	6607	送受信エラー（ACK無しエラー）
6603	送信エラー（伝送路BUSY）	6608	送受信エラー（応答フレーム無しエラー）

b. MAリモコン

点検表示	不具合内容	点検表示	不具合内容
6201(E1)	リモコンHW異常（EEPROM）	6202(E2)	リモコンHW異常（RTC）
6831	MA通信受信異常（受信なし）	6833	MA通信送信異常（H/W異常）
6832	MA通信送信異常（同期回復異常）	6834	MA通信受信異常（スタートビット検出異常）

⑤ システムコントローラー

点検表示	不具合内容	点検表示	不具合内容
6600	ユニットアドレス二重設定	6607	送信エラー（ACK無しエラー）
6602	送信エラー（伝送線プロセッサハードウェア異常）	6608	送受信エラー（応答フレーム無しエラー）
6603	送信エラー（伝送路BUSY）	7106	属性設定エラー
6606	送受信エラー（伝送プロセッサとの通信異常）		

<4> 室外ユニットメイン基板 (MAIN-BOARD) のスイッチとサービス LED により室外ユニットの故障判定ができます。

・室外ユニットの制御基板上的コネクタCN7S1、およびCN7S2に別売部品 (A制御点検キット : PAC-SG50ST) を2個接続することにより、サービスLEDでユニットの運転状態確認、故障判定ができます。

注. 別売部品 (A制御点検キット : PAC-SG50ST) を接続しない場合においても、制御基板上的LED2、3にて運転状態などを確認できます。

- ・LED2 点灯 : 正常
点滅 : 異常発生中
- ・LED3 「システム設計章[2]<2>8室外ユニットの機能設定とモニター表示」を参照してください。

〈自己診断スイッチの設定とサービスLEDの表示内容〉

No	表示ユニット※2		自己診断内容	表示内容		LED点灯 (点滅) 時の表示内容								備 考	
	OC	OS		スイッチ設定		フラグ1	フラグ2	フラグ3	フラグ4	フラグ5	フラグ6	フラグ7	フラグ8		
1	○	○	リレー出力表示1 (点灯表示)	CN7S1側 SW2 ON OFF 123456	CN7S2側 SW2 ON OFF 123456	圧縮機 運転中				72C		室外ユニットOC 点灯 親機 室外ユニットOS 消灯 子機	マイコン 動作中		
	◎		点検表示 (点滅表示)	(工場出荷時)		0000~9999 (アドレスとエラーコードを交互に表示)									
2	◎		点検表示3 (ICも含む)	ON OFF 123456	ON OFF 123456	0000~9999 (アドレスとエラーコードを交互に表示)								異常がなければ ...と表示 される	
3	○	○	リレー出力表示2	ON OFF 123456	ON OFF 123456	上段 21S4a		CH11 21S4b		SV1a SV5b					
4	○	○	リレー出力表示3	ON OFF 123456	ON OFF 123456	上段								動的電源出力中 52F	
16	◎		室内ユニット点検 ※1	ON OFF 123456	ON OFF 123456	上段	1号機	2号機	3号機	4号機	5号機	6号機	7号機	8号機	
ON OFF 123456				ON OFF 123456	下段	9号機	10号機	11号機	12号機	13号機	14号機	15号機	16号機		
ON OFF 123456				ON OFF 123456	下段	17号機	18号機	19号機	20号機	21号機	22号機	23号機	24号機		
17				ON OFF 123456	ON OFF 123456	下段	25号機	26号機	27号機	28号機	29号機	30号機	31号機	32号機	
18				ON OFF 123456	ON OFF 123456	上段	33号機	34号機	35号機	36号機	37号機	38号機	39号機	40号機	
20	◎		室内ユニット運転モード ※1	ON OFF 123456	ON OFF 123456	上段	1号機	2号機	3号機	4号機	5号機	6号機	7号機	8号機	
ON OFF 123456				ON OFF 123456	下段	9号機	10号機	11号機	12号機	13号機	14号機	15号機	16号機		
ON OFF 123456				ON OFF 123456	下段	17号機	18号機	19号機	20号機	21号機	22号機	23号機	24号機		
21				ON OFF 123456	ON OFF 123456	下段	25号機	26号機	27号機	28号機	29号機	30号機	31号機	32号機	
22				ON OFF 123456	ON OFF 123456	上段	33号機	34号機	35号機	36号機	37号機	38号機	39号機	40号機	
24	◎		室内ユニットサーモ ※1	ON OFF 123456	ON OFF 123456	上段	1号機	2号機	3号機	4号機	5号機	6号機	7号機	8号機	
ON OFF 123456				ON OFF 123456	下段	9号機	10号機	11号機	12号機	13号機	14号機	15号機	16号機		
ON OFF 123456				ON OFF 123456	下段	17号機	18号機	19号機	20号機	21号機	22号機	23号機	24号機		
25				ON OFF 123456	ON OFF 123456	下段	25号機	26号機	27号機	28号機	29号機	30号機	31号機	32号機	
26				ON OFF 123456	ON OFF 123456	上段	33号機	34号機	35号機	36号機	37号機	38号機	39号機	40号機	
513	◎			ON OFF 123456	ON OFF 123456	同一冷媒系統内の室内ユニットと外気処理ユニットのアドレス (1~50) を順番に表示									
517	◎		メイン基板S/Wバージョン/能力	ON OFF 123456	ON OFF 123456	"S/Wバージョン→冷媒種類→機種と能力表示→通信アドレス"を繰り返し表示									

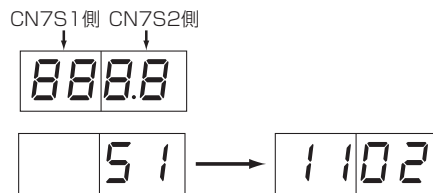
※1 接続している室内ユニットの台数 (系統) 分のみ点灯します。

※2 ○ : OCまたはOSの個々の状態を表示します。 ◎ : 冷媒システム全体の状態を表示します。

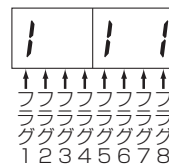
【サービスLEDの表示方法】

サービスLED

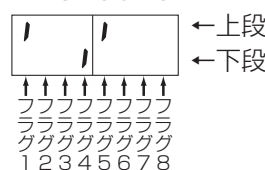
- ・エラーコード表示の場合
発生アドレスとエラーコードを交互に表示
例 アドレス51の室外ユニットが吐出温度異常 (コード1102) の場合



- ・フラグ表示の場合
例 圧縮機運転の場合 (表示No.1)
(圧縮機運転中は、72CもON)



- 例 21S4a・SV5b・SV1a ONの場合 (表示No.3)



<5> リモコンの動作不具合内容と処置

1. MA リモコンシステムの場合

不具合現象または点検コード	要 因	チェック方法と処理
リモコンに運転表示されるが、一部の室内ユニットが動作しない	<ul style="list-style-type: none"> 室内ユニットの電源が入っていない 同一グループ内の室内ユニット間の配線忘れ スリム機種と同一グループ接続されている 室内ユニット制御基板のヒューズ切れ 	異常発生が以下のうちどれかを確認する。 ①システム全体 ②冷媒系統内全て ③同一グループ内のみ ④一台の室内ユニットのみ <システム全体の場合および冷媒系統内全ての場合> <ul style="list-style-type: none"> 室外ユニットの自己診断 LED を確認する 左記項目のうち室外ユニットの関連している項目を確認する <同一グループ内のみおよび一台の室内ユニットのみ場合> <ul style="list-style-type: none"> 左記項目のうち室内ユニットの関連している項目を確認する
室内ユニット運転してもすぐリモコンが消える	<ul style="list-style-type: none"> 室内ユニット(親機)の電源が入っていない システムコントローラーとのグルーピング一致していない 室内ユニット(親機)の制御基板のヒューズ切れ 	
ロスナイとの連動登録が正常にできない	<ul style="list-style-type: none"> ロスナイの電源が入っていない 異冷媒のロスナイで異冷媒の室外ユニットの電源が入っていない 室内ユニットに既にロスナイ(1台)登録されている ロスナイのアドレスが異なっている ロスナイのアドレスを設定していない ロスナイが伝送線に接続されていない 	
リモコンに通電表示(●)または、罫線が表示されていない(MA リモコン給電なし)	室内ユニットは、室内外の立上げが正常に完了するまでリモコン給電されません。 <ul style="list-style-type: none"> 室内ユニットの電源が入っていない 室外ユニットの電源が入っていない MA リモコンの配線距離が超過 リモコン接続台数(2台)オーバーまたは、室内接続台数(16台)オーバー 室内ユニットのアドレスが"00"で、室外ユニットのアドレスが"00"以外となっている 室内外伝送線がTB7に接続されている 室内外伝送線にMA リモコンが接続されている リモコン線のショート/断線 電源配線または伝送線のショート/断線 室内ユニット制御基板のヒューズ切れ 	
リモコンの"PLEASE WAIT"("HO")が消えないまたは、"PLEASE WAIT"("HO")を周期的に繰り返す(室外ユニットの電源投入後通常最大5分"PLEASE WAIT"("HO")表示されます)	<ul style="list-style-type: none"> 室外ユニットの電源が入っていない 伝送線用給電拡張ユニットの電源が入っていない MA リモコン主従切換を従にしている 室内外伝送線にMA リモコンが接続されている 	
リモコンに通電表示(●)または、罫線が表示されているが運転しない	<ul style="list-style-type: none"> 室内ユニット(親機)の電源が入っていない 室内外伝送線がTB7に接続されている 室内外伝送線ショートまたは断線・接触不良 室内ユニット(親機)制御基板のヒューズ切れ 	

2. M-NET リモコンシステムの場合

不具合現象または点検コード	要 因	チェック方法と処理
リモコンに運転表示されるが、一部の室内ユニットが動作しない	<ul style="list-style-type: none"> ◆ 室内ユニットの電源が入っていない ◆ 同一グループ内の室内ユニットまたはリモコンのアドレスミス ◆ 異冷媒のグルーピングでリモコンで初期登録していない ◆ 室内ユニット制御基板のヒューズ切れ 	異常発生が以下のうちどれかを確認する。 ①システム全体 ②冷媒系統内全て ③同一グループ内のみ ④一台の室内ユニットのみ
室内ユニット運転してもすぐリモコンが消える	<ul style="list-style-type: none"> ◆ 室内ユニットの電源が入っていない ◆ 室内ユニットの制御基板のヒューズ切れ 	<システム全体の場合および冷媒系統内全ての場合> <ul style="list-style-type: none"> ◆ 室外ユニットの自己診断LEDを確認する ◆ 左記項目のうち室外ユニットの関連している項目を確認する
ロスナイとの連動登録が正常にできない	<ul style="list-style-type: none"> ◆ ロスナイの電源が入っていない ◆ 異冷媒のロスナイで異冷媒の室外ユニットの電源が入っていない ◆ 室内ユニットに既にロスナイ(1台)登録されている ◆ ロスナイのアドレスが異なっている ◆ ロスナイのアドレスを設定していない ◆ ロスナイが伝送線に接続されていない 	<同一グループ内のみおよび一台の室内ユニットのみ場合> <ul style="list-style-type: none"> ◆ 左記項目のうち室内ユニットの関連している項目を確認する
リモコンに通電表示(●)されていない(M-NET リモコン給電なし)	<ul style="list-style-type: none"> ◆ 室外ユニットの電源が入っていない ◆ 冷媒系統内の室内ユニットまたはリモコンの接続台数オーバー ◆ MA リモコン線に M-NET リモコン接続 ◆ 室内外伝送線のショート/断線 ◆ M-NET リモコン線のショート/断線 	
リモコンの "PLEASE WAIT" (" HO") が消えない または、" PLEASE WAIT " (" HO") を周期的に繰返す (室外ユニットの電源投入後通常最大 5 分 "PLEASE WAIT" (" HO") 表示されます)	<ul style="list-style-type: none"> ◆ 伝送線用給電拡張ユニットの電源が入っていない ◆ 室外ユニット "00" のままとっている ◆ 室内ユニットまたはリモコンのアドレス設定ミス ◆ 室内外伝送線に MA リモコンが接続されている 	
リモコンに通電表示(●)が表示されているが運転しない	<ul style="list-style-type: none"> ◆ 室内外伝送線が TB7 に接続されている ◆ 室内外伝送線ショートまたは断線・接触不良 	

<6> 次の現象は故障（異常）ではありません

現象	リモコン表示	原因
冷（暖）房運転しても室内ユニットが運転しない。	"冷（暖）房" 点滅表示	同一冷媒系統の他の室内ユニットが暖（冷）房運転をしている場合、冷（暖）房運転はできません。
オートベーンが勝手に動く。	通常表示	オートベーンの制御動作により、冷房時、下吹きで使用した場合、1時間経過すると自動的に水平吹出しになることがあります。暖房時の霜取時、ホットアジャスト時、およびサーモ"OFF"時は、自動的に水平吹出しとなります。
暖房運転中風速設定が切換わる。	通常表示	サーモ"OFF"時は微風運転となります。サーモ"ON"時、時間または配管温度により、微風→設定値へ自動的に切換わります。
暖房運転中ファンが停止する。	霜取中	霜取運転中はファンが停止します。
運転停止してもファンが停止しない。	消 灯	補助電気ヒーター"ON"時は、停止後1分間余熱排除としてファンを運転します。
運転 SW "ON"しても風速が設定値にならない。	暖房準備中	SW"ON"後5分間、または配管温度35℃迄微風、その後2分間弱風の後、設定値になります。 (ホットアジャスト制御)
元電源をONしたとき最大約5分間室内ユニットリモコンに右のような表示をする。	"PLEASE WAIT" ("HO") 点滅表示	システムの立上げをしています。 "PLEASE WAIT("HO")の点滅表示が消えた後にリモコンの操作をしてください。
運転停止してもドレンポンプが停止しない。	消 灯	冷房運転停止時は、停止後、3分間ドレンポンプを運転してから停止します。
停止中でもドレンポンプが運転する。	消 灯	停止中でもドレン水が発生した場合は、ドレンポンプを運転します。
冷暖房切換時に室内ユニットから音が出る場合がある。	通常表示	冷媒回路の切換音ですので異常ではありません。
運転直後に室内ユニットから冷媒流動音が出る場合がある。	通常表示	過渡的な冷媒流動の不安定によるものですので異常ではありません。
暖房運転以外の室内ユニットから温風が出る場合がある。	通常表示	暖房運転以外の室内ユニットへの冷媒寝込み防止を目的にLEVを微開にしているためで異常ではありません。万一不具合となる場合には、「I-[5] 機器選定時の注意事項」に従って対応してください。



室外ユニット (5,6HP)

I 機器概要

[1] 機器構成表	139
[2] 室外ユニット概略仕様	140
[3] 運転可能温度範囲	140
[4] 室内ユニット概略仕様	141
[5] 機器選定時の注意事項	142

II 冷媒配管設計

[1] 冷媒配管長制限	145
[2] 冷媒配管の選定	146
[3] 冷媒漏洩による注意事項	148
<1>はじめに	148
<2> 限界濃度と冷媒濃度の確認手順	149
<3> RCL (限界濃度) を超えた 場合の対応	152

III 据付スペース

[1] 据付場所の選定	154
[2] 据付スペース	155

IV 製品仕様

[1] 室外ユニット	157
<1>仕様表	157
<2>外形図	158

V 製品データ

[1] 機種選定方法	160
<1>室内ユニットの選定	160
<2>室外ユニットの選定	160
<3>注意事項	160
<4>選定計算例	161
<5>標準能力表および能力補正	163
[2] 室外ユニットの騒音	167
<1>騒音レベル	167
<2>NC 曲線	168
[3] 重心位置	169
<1>室外ユニット	169
[4] 耐震強度計算	170
<1>耐震強度計算書フォーム	170
<2>耐震強度計算	171
[5] 室外ユニットの振動レベル	172

VI 据付工事

[1] 室外ユニットの据付け	173
<1>製品の吊下げ方法	173
<2>据付け	174
<3>アンカーボルト位置	174
<4>下配管・下配線時の注意	175
<5>冷媒配管取出し方向	175
[2] 雪・季節風に対する注意	176
<1>季節風対策	176
<2>寒冷地域対策および外気 10℃ 以下で冷房運転する場合の対策	176
[3] ドレン処理	178
<1>集中ドレンパンの設置	178
<2>ドレン配管工事	178

[4] 冷媒配管工事	179
<1>注意事項	179
<2>配管接続	181
<3>分岐管の据付要領	184
<4>気密試験・真空引き・冷媒充てん	185
<5>冷媒配管システム	188
<6>冷媒配管の断熱	189
[5] 電気工事	190
<1>注意事項	191
<2>配線接続位置	192
<3>機外配線接続例	193
<4>主電源配線と器具容量	194
<5>伝送線用拡張ユニット	197
[6] 試運転	198
<1>試運転前の確認事項	198
<2>試運転方法	198
<3>試運転時の不具合対応	201
<4>室外ユニットメイン基板 (MAIN- BOARD) のスイッチとサービス LED により室外ユニットの故障 判定ができません。	203
<5>リモコンの動作不具合内容と処置	204
<6>次の現象は故障 (異常) では ありません	206

室外ユニット (5,6HP)

I 機器概要

[1] 機器構成表

●5,6HP

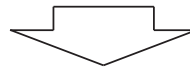
室外ユニット		5HP	6HP
		PUHY-EP140CMG1	PUHY-EP160CMG1
接続可能	容量	P22~P160	
	台数	1~8台	1~9台
室内ユニット	合計容量 <small>(室外ユニット容量比)</small>	70~182 (50~130%)	80~208 (50~130%)

※5,6HPの場合に使用するユニットはPUHY-EPO○○CMG1形の室外ユニットです。本ユニットを複数台組合わせて使用することはできません。

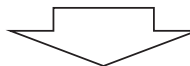


分岐管キット	分岐ジョイント		分岐ヘッダー
			4分岐
	5・6HP	CMY-Y102SDG1	CMY-Y104DG1

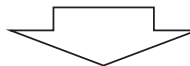
※室外ユニットがEP140・EP160形の場合は、第一分岐にはCMY-Y102SDG1をご使用ください。



					P22	P28	P36	P45	P56	P71	P80	P90	P112	P140	P160	P224	P280	P450	
パネル必要	天井カセット	四方向	PLFY	BM	●	●	●	●	●	●	●	●	●	●	●				
				JM			●	●	●	●									
				DM	●	●	●	●											
		二方向	LM	●	●	●	●	●	●	●	●	●	●	●	●				
				一方	PMFY	BM	●	●	●	●									
	FM			●		●	●	●	●										
	汎用	天井	ビルトイン	PDFY	M	●	●	●	●	●	●	●	●	●	●				
					ダクト	M			●	●	●	●	●	●	●	●	●	●	●
		天埋	低騒音	PEFY	ML	●	●												
					天吊	PCFY	KM			●	●	●	●	●	●	●	●		
壁掛		小容量	PKFY	BM	●	●													
				BMS	●	●													
		大容量	HM			●	●	●											
床置		ローボーイダクト	PFFY	LEM		●	●	●	●										
				DM												●	●	●	
床埋込		ローボーイ	PFFY	GM					●	●	●		●	●	●				
	LRM				●	●	●	●	●										
厨房用	天吊	PCFY	HM								●		●						
室温サーモ形 総気処理 ユニット	天埋	PEFY	M-F									●	●	●	●	●	●		
	壁	ビルトイン	PFFY	RM-F														●	
外気処理	天埋	GE	M											●		●	●		
ロスナイ		LGH	RDF6			●(50)		●(80)	●(100)										
		LB	DF5						●(100)	●(150)	●(200)								



パネル（天井カセット、天井ビルトインのみ）



リモコンおよびシステムコントローラー等

[2] 室外ユニット概略仕様

	PUHY-EP140CMG1	PUHY-EP160CMG1
電 源	三相 200V ± 10% 50/60Hz	
冷房能力 (kW)	14.0	16.0
暖房能力 (kW)	16.0	18.0
圧縮機用電動機出力 (kW)	3.5	4.1
送風機用電動機出力 (kW)	0.35	0.35

[3] 運転可能温度範囲

シリーズ名			冷 房 時	暖 房 時
シティマルチY <i>Eco</i> (高COPタイプ)	標準	室内吸込空気温度	湿球温度15~24℃	乾球温度15~27℃
		室外吸込空気温度	乾球温度-5~43℃ 注.1	湿球温度-20~15.5℃
	室温サーモ形 給気処理 ユニット	室内吸込空気温度	湿球温度15~35℃注.2	乾球温度-10~20℃注.2
		室外吸込空気温度	乾球温度21~43℃	湿球温度-12.5~20℃

(注1) 室外ユニット下設置の場合、乾球温度10~43℃になります。

(注2) 室温サーモ形給気処理ユニットは本体内蔵のサーモにより、冷房時21℃（乾球温度）以下、暖房時20℃（乾球温度）以上でサーモOFFします。

[4] 室内ユニット概略仕様

種類	形名	冷房能力 (kW)	暖房能力 (kW)
天井カセット形 (四方向吹出し) ワイドパワーカセット	PLFY-P22BMG1	2.2	2.5
	PLFY-P28BMG1	2.8	3.2
	PLFY-P36BMG1	3.6	4.0
	PLFY-P45BMG1	4.5	5.0
	PLFY-P56BMG1	5.6	6.3
	PLFY-P71BMG1	7.1	8.0
	PLFY-P80BMG1	8.0	9.0
	PLFY-P90BMG1	9.0	10.0
	PLFY-P112BMG1	11.2	12.5
	PLFY-P140BMG1	14.0	16.0
	PLFY-P160BMG1	16.0	18.0
天井カセット形 (四方向吹出し) コンパクトタイプ	PLFY-P36JMG1	3.6	4.0
	PLFY-P45JMG1	4.5	5.0
	PLFY-P56JMG1	5.6	6.3
	PLFY-P71JMG1	7.1	8.0
天井カセット形 (四方向吹出し) システム天井対応タイプ	PLFY-P22DMG1	2.2	2.5
	PLFY-P28DMG1	2.8	3.2
	PLFY-P36DMG1	3.6	4.0
	PLFY-P45DMG1	4.5	5.0
天井カセット形 (二方向吹出し)	PLFY-P22LMG1	2.2	2.5
	PLFY-P28LMG1	2.8	3.2
	PLFY-P36LMG1	3.6	4.0
	PLFY-P45LMG1	4.5	5.0
	PLFY-P56LMG1	5.6	6.3
	PLFY-P71LMG1	7.1	8.0
	PLFY-P80LMG1	8.0	9.0
	PLFY-P90LMG1	9.0	10.0
	PLFY-P112LMG1	11.2	12.5
	PLFY-P140LMG1	14.0	16.0
天井カセット形 (一方向吹出し) 小容量タイプ	PMFY-P22BMG1	2.2	2.5
	PMFY-P28BMG1	2.8	3.2
	PMFY-P36BMG1	3.6	4.0
	PMFY-P45BMG1	4.5	5.0
天井カセット形 (一方向吹出し) 大容量タイプ	PMFY-P36FMG1	3.6	4.0
	PMFY-P45FMG1	4.5	5.0
	PMFY-P56FMG1	5.6	6.3
	PMFY-P71FMG1	7.1	8.0
	PMFY-P80FMG1	8.0	9.0
天井ビルトイン形	PDFY-P22MG1	2.2	2.5
	PDFY-P28MG1	2.8	3.2
	PDFY-P36MG1	3.6	4.0
	PDFY-P45MG1	4.5	5.0
	PDFY-P56MG1	5.6	6.3
	PDFY-P71MG1	7.1	8.0
	PDFY-P80MG1	8.0	9.0
	PDFY-P90MG1	9.0	10.0
	PDFY-P112MG1	11.2	12.5
	PDFY-P140MG1	14.0	16.0
天井埋込形	PEFY-P45MG1	4.5	5.0
	PEFY-P56MG1	5.6	6.3
	PEFY-P71MG1	7.1	8.0
	PEFY-P80MG1	8.0	9.0
	PEFY-P90MG1	9.0	10.0
	PEFY-P112MG1	11.2	12.5
	PEFY-P140MG1	14.0	16.0
	PEFY-P160MG1	16.0	18.0
	PEFY-P224MG1	22.4	25.0
	PEFY-P280MG1	28.0	31.5

種類	形名	冷房能力 (kW)	暖房能力 (kW)
天吊形	PCFY-P45KMG1	4.5	5.0
	PCFY-P56KMG1	5.6	6.3
	PCFY-P71KMG1	7.1	8.0
	PCFY-P80KMG1	8.0	9.0
	PCFY-P90KMG1	9.0	10.0
	PCFY-P112KMG1	11.2	12.5
	PCFY-P140KMG1	14.0	16.0
	PCFY-P160KMG1	16.0	18.0
壁掛形 ※1 (小容量タイプ)	PKFY-P22BM(S)G1	2.2	2.5
	PKFY-P28BM(S)G1	2.8	3.2
壁掛形 (大容量タイプ)	PKFY-P36HMG1	3.6	4.0
	PKFY-P45HMG1	4.5	5.0
	PKFY-P56HMG1	5.6	6.3
床置形 (ローボーイ)	PFFY-P28LEMG1	2.8	3.2
	PFFY-P36LEMG1	3.6	4.0
	PFFY-P45LEMG1	4.5	5.0
	PFFY-P56LEMG1	5.6	6.3
床置形 (ローボーイ)	PFFY-P71LEMG1	7.1	8.0
	PFFY-P224DMG1	22.4	25.0
	PFFY-P280DMG1	28.0	31.5
	PFFY-P450DMG1	45.0	50.0
床置形 (スリム)	PFFY-P560DMG1	56.0	63.0
	PSFY-P56GMG1	5.6	6.3
	PSFY-P71GMG1	7.1	8.0
	PSFY-P80GMG1	8.0	9.0
	PSFY-P112GMG1	11.2	12.5
壁ビルトイン形	PSFY-P140GMG1	14.0	16.0
	PSFY-P160GMG1	16.0	18.0
	PFFY-P112RMG1	11.2	12.5
	PFFY-P140RMG1	14.0	16.0
	PFFY-P224RMG1	22.4	25.0
床置埋込形 (ローボーイ)	PFFY-P280RMG1	28.0	31.5
	PFFY-P28LRMG1	2.8	3.2
	PFFY-P36LRMG1	3.6	4.0
	PFFY-P45LRMG1	4.5	5.0
	PFFY-P56LRMG1	5.6	6.3
天井埋込形 (低騒音タイプ)	PFFY-P71LRMG1	7.1	8.0
	PEFY-P22MLG1(-R)	2.2	2.5
天井埋込形 室温サーモ形給気 処理ユニット ※2	PEFY-P28MLG1(-R)	2.8	3.2
	PEFY-P90MG1-F	9.0	8.5
	PEFY-P112MG1-F	11.2	10.6
	PEFY-P140MG1-F	14.0	13.2
	PEFY-P160MG1-F	16.0	15.1
	PEFY-P224MG1-F	22.4	21.2
	PEFY-P280MG1-F	28.0	26.5
壁ビルトイン形 室温サーモ形給気 処理ユニット ※2	PFFY-P280RMG1-F	28.0	26.5
天吊形 厨房用	PCFY-P80HMG1	8.0	9.0
	PCFY-P140HMG1	14.0	16.0
天井埋込形 外気処理エアコン	GE-P1080MG1	14.0	13.7
	GE-P1680MG1	22.4	21.2
	GE-P2100MG1	28.0	26.5
天井カセット形 クリーンルーム用	PLFY-P36CLMG1	3.6	4.0
	PLFY-P45CLMG1	4.5	5.0
	PLFY-P56CLMG1	5.6	6.3
	PLFY-P71CLMG1	7.1	8.0
	PLFY-P80CLMG1	8.0	9.0
ロスナイ	LGH-50RDF6	6.30	6.18
	LGH-80RDF6	9.45	10.11
	LGH-100RDF6	12.30	12.50
	LB-100DF5	10.36	11.59
	LB-150DF5	13.06	14.49
	LB-200DF5	15.83	17.43

注. 室内ユニットの冷房・暖房能力は JIS B8615-1 又は 2 の標準条件で運転した場合の値です。

注. ※1 の壁掛形の PKFY-BMSG1 形は、静かな小部屋用を示します。ホテル、寮などの暗騒音が低い部屋でのご使用には、PKFY-BMSG1 形をご選定ください。なお、その際には必ず別売外付 LEV ボックス PAC-SG95LE との組合せ使用となります。

注. ※2 の冷房・暖房能力は、<冷房時：室内側吸込空気温度 33℃ (乾球温度)、28℃ (湿球温度)、室外側吸込空気温度 33℃ (乾球温度)、28℃ (湿球温度)、暖房時：室内側吸込空気温度 0℃ (乾球温度)、-2.9℃ (湿球温度)、室外側吸込空気温度 0℃ (乾球温度)、-2.9℃ (湿球温度)> によります。

注. ロスナイの冷暖能力は外気負荷熱処理能力 (冷房室内側吸込温度 27℃ (乾球温度)、19℃ (湿球温度)、室外側吸込温度 35℃ (乾球温度)、24℃ (湿球温度)、暖房室内側吸込温度 20℃ (乾球温度)、13.8℃ (湿球温度)、室外側吸込温度 7℃ (乾球温度)、6℃ (湿球温度)) を示し、ロスナイによる熱回収分を含めた値です。

[5] 機器選定時の注意事項

・冷媒の流動音

注意事項	対応方法
<p>ホテル、寮、会議室などの暗騒音が低い部屋でのご使用の場合には、わずかながら冷媒の流動音が懸念される場合があります。 (異常ではありません) 特に上記のような場所への壁掛形設置の場合には、念のため右記の対応を実施してください。</p>	<p>壁掛形 PKFY-BMG1 の場合は、PKFY-BMSG1 (静かな小部屋用) を選定してください。 なお、この時別売の外付け LEV ボックス PAC-SG95LE を必ず併せてご使用ください。 壁掛形以外の室内ユニットについて、冷媒の流動音が懸念される場合には、ご相談ください。</p>

・暖房運転以外での室温上昇

注意事項	対応方法
<p>暖房時、サーモ OFF 中の室内ユニットからわずかながら温風が出ることがあります。 (異常ではありません) 小部屋で気密性の高い部屋の場合など、その温風による室温上昇が懸念される場合には、据付け時に右記のいずれかの対応を実施してください。 (注) R2 タイプはサーモ OFF 時温風は出ません。</p>	<p>以下のいずれかの対応を実施してください。 但し、リモコンは室内温度を検知できるところへ取付けてください。 (温風・冷風の影響を受けないところ) ①サーモ OFF 時にファン停止できる場合 室内ユニット制御基板上の SW1-7,1-8 を ON にする。 →サーモ OFF 時にファン停止します。 ②サーモ OFF 時にファン停止できない場合 (例えば、クリーンルーム用など) 室内ユニット制御基板上の SW3-7 を ON にする。 →サーモ OFF 時に LEV を全閉にします。 ただし、LEV 制御の設定変更する室内ユニットの合計容量は、室外ユニット容量の 50%以下となるようにしてください。 (全室内ユニットの LEV 制御設定を変更することは不可)</p>

・低外気時の吹出温度の低下

注意事項	対応方法
<p>暖房運転中において外気温度が低い条件や室内ユニットの吸込温度が低い条件では、暖房能力がカタログの記載能力よりも低下します。</p>	<p>技術資料などで必要暖房能力が確保できるか、ご検討いただき、機器・容量およびシステム選定ください。</p>

・分流コントローラーの冷媒音

注意事項	対応方法
<p>ホテル、寮、会議室などの暗騒音が低い部屋でのご使用の場合には、わずかながら冷媒の流動音が懸念される場合があります。 (異常ではありません) 特に上記のような静粛性が要求されるような場所への設置は、避けてください。</p>	<p>ユニットから発生する冷媒音の影響のない場所(廊下、給湯室、トイレなど常時人が滞在しない場所)の天井裏、もしくは同じように冷媒音が問題とならないサービススペースに設置してください。</p>

・室外ユニット騒音

注意事項	対応方法
<p>室外ユニットの製品仕様表に記載の騒音値は、無響音室にて測定した場合の値です。 従って、現地での据付け環境、および反響によって騒音値は大きく影響されますので注意が必要です。 また、室外ユニット内部から弁の作動音や冷媒流動音が発生することがあります。</p>	<p>通常の住宅地など静粛性が要求されるような居住地域への隣接設置は避けてください。 設置環境において、騒音の影響が懸念される場合には、ご相談ください。</p>

・デフロスト運転時の暖房能力への影響

注意事項	対応方法
暖房運転中には外気が低下（湿球温度約 6℃以下）すると、室外ユニットの熱交換器に霜がついて性能が低下し、また霜を除去するためのデフロスト運転に入ることがあります。（異常ではありません）	後述の「V. 製品データ」の「[1] 機種選定方法」項の能力補正に従って、負荷見積りを実施してください。 暖房能力には以下の補正が必要です。 ・ 空気条件変化による補正 × 配管長補正 × デフロスト補正 外風対策、防雪対策を実施してください。
デフロスト復帰後には、デフロストによるガス配管の冷却などの要因により、そのデフロスト時間が長くなる（熱交換器の霜が多い、もしくは外風が室外ユニットに吹きつけている）ほど、暖房能力の立上がりが悪くなる場合があります。（性能復帰まで最長 10～20 分）	(P176 を参照してください)
クリーンルーム用などの室内クリーン度が要求される室内ユニットの場合、デフロスト中においても送風 FAN 運転（弱風）しているため、デフロスト中（通常 5～10 分間、最長 15 分間）に室温が低下することがあります。デフロスト中の室内クリーン度よりも室温低下の方を重視される場合、右記の対応を実施してください。	クリーンルーム用の PLFY-CLMD 機種の場合、以下の対応を実施してください。 室内ユニット制御基板上の SW3-5 を OFF にする →他機種の室内ユニットと同様、デフロスト中の送風 FAN を停止させます。

・ドライ運転時の室温冷え過ぎ

注意事項	対応方法
ドライ運転では、室温に応じて発停運転を行うため、設定温度に対して若干室温が低下しすぎることがあります。（異常ではありません）また、室温が 18℃以下になると常時サーモ OFF となります。ドライ運転時に室温の低下が懸念される場合には、右記の対応を実施してください。	室温検知サーモを人の感じる温度に近いリモコンサーモ、もしくは室温サーモに変更する。室内ユニット制御基板上の SW1-1 を ON にする。

・ノイズの影響について

注意事項	対応方法
空調機はマイコンを使用しておりますので、わずかながら電源、伝送線、本体から放射ノイズを出しております。電氣的に微細な信号を増幅するような機器（ワイヤレスマイク、医療機器等）の近傍に据付けた場合、これらの機器がノイズの影響を受け、誤動作を起こす場合があります。また、強いノイズを発生させる機器（放電加工機等）の近傍に空調機を据付けられた場合、これらの発生するノイズにより空調機が誤動作する場合も考えられます。これらが予め懸念される場合は、右記の対応を実施してください。	ノイズの影響を受けやすい機器（ワイヤレスマイクの受信器やアンテナ等）は、できる限りユニットの伝送線、電源線ならびに本体から離して設置してください。 強いノイズを発生させる機器の電源線とは空調機電源と分離し、伝送線、電源線、ユニット本体はできる限り分離して設置してください。

・冷房時の凍結防止運転について

注意事項	対応方法
冷房運転時、室内ユニット熱交換器が凍結することを防止するため、一定時間運転後に配管温度に応じて強制サーモ OFF させる運転（凍結防止運転）を行うことがあり、サーモ OFF 中は負荷に応じて室温が上昇することがあります。 空冷式室外ユニットの場合は、外気温の低下により凍結防止運転が発生することがあります。発生範囲の目安は運転している室内ユニットの容量に応じて以下のとおりとなります。 ・ 冷暖切替タイプの場合：最小容量時外気 25℃ 以下、最大容量時外気 15℃以下 ・ 冷暖同時タイプの場合：最小容量時外気 5℃ 以下、容量 50%以上の場合 - 5℃（容量 50%を超えると発生しにくくなります）	左記目安となる外気温で冷房運転される場合、サーモ OFF による室温変化が許容されない用途へのご使用は避けてください。 特に対物空調などの特殊用途対応の空調をご検討の際には、設備用空調機のご検討をお願いします。

・循環水の水質管理 (WR2,WY シリーズ)

注意事項	対応方法
開放式冷却塔を使用したり、循環水の水質が悪い場合は、水側熱交換器にスケールが付着し、熱交換能力の減少や熱交換器を腐食させるおそれがあります。	循環水冷却塔は、水質維持のため密閉式を使用してください。また、定期的な水質管理を行ってください。水質管理方法および水質基準値は、日本冷凍空調工業会基準「冷凍空調機器用水質ガイドライン」(JRA-GL-02) に従ってください。

・加湿器

注意事項	対応方法
暖房負荷が小さい環境で加湿器をご使用になる場合、室内温度が設定温度以上に上昇し、サーモ OFF すると加湿能力は著しく低下します。	暖房負荷の小さい環境ではサーモ OFF 時を想定して必要加湿量をご検討ください。
湿度に関して設計仕様等でビル管理法相当の要求がある場合、室内ユニットに組込む加湿器だけではビル管理法を満足させることは困難です。	室内ユニットに組込む加湿器だけで条件が満たせるか否か事前にご検討ください。
自然蒸発式加湿器をご使用の場合、給水用の水にシリカ分を多く含んでいると、白い粉が吹出すことがあります。	現地にて純水器の取付けをおすすめします。
ホテルや寝室・役員室など暗騒音の低い部屋では、カチッという電磁弁の動作音が定期的聞こえる場合がありますが異常ではありません。(二方向カセット)	電磁弁の動作音を許容できるか事前にご検討ください。

・室温サーモ形給気処理ユニット

注意事項	対応方法
室温サーモ形給気処理ユニットは室温サーモにより、サーモ ON/OFF します。また、室内ユニット吸込空気乾球温度 (外気温度センサー検知温度) が冷房時 21℃以下、暖房時 20℃以上で、強制サーモ OFF (送風状態) になります。サーモ OFF すると外気が直接室内に吹出しますので、特に低外気時の冷風吹出しにご注意ください。外気が未処理で室内に入り、室内の温湿度が大きく変化する場合があります。また、外気が人体や食品に直接あたると、外気温度によっては健康障害や食品劣化等の原因になります。また、外気温度と室内温度によっては、室内が結露するおそれがあります。	<ul style="list-style-type: none"> 室内ユニットの吹出空気が人体や食品に直接あたらないように吹出口を設置してください。 室温サーモ形給気処理ユニット以外の空調機を併用してください。 室内が結露しないように適宜断熱処理を施してください。 室温サーモ (リモコンまたは温度センサー) を部屋の代表温度を検知できる位置に設置してください。
室内ユニット吸込空気乾球温度 (外気温度センサー検知温度) が 5℃以下の場合には、加湿器凍結防止・冷風感防止のため、強制的に暖房運転することがあります。また、異常時・除霜時はファンが停止します。	加湿器を搭載しない場合や、暖房時に冷風吹出しの影響を受けない場合はスイッチ設定によりファン運転可能です。室内ユニット制御基板上の SW1-7 を OFF にしてください。 ※ 除霜時はファン停止します。

・クリーンルーム天井カセット形

注意事項	対応方法
吹出口の風速は 0.5m/s となるようにしていますが、冷房時は冷風の自然対流の影響で床面の近くでは 1m/s を超える場合があります。また暖房時は到達距離が約 1.5m 以下となり、特に下吸込仕様時には温度分布が悪く足元まで十分な暖房効果が得られない場合があります。暖房を重視する場合、「風速アップキット」を取り付ければ到達距離がアップ (約 3m) します。この場合、冷房時も風速が大きくなります。	ご使用の環境に応じて機器の設置位置をご検討ください。

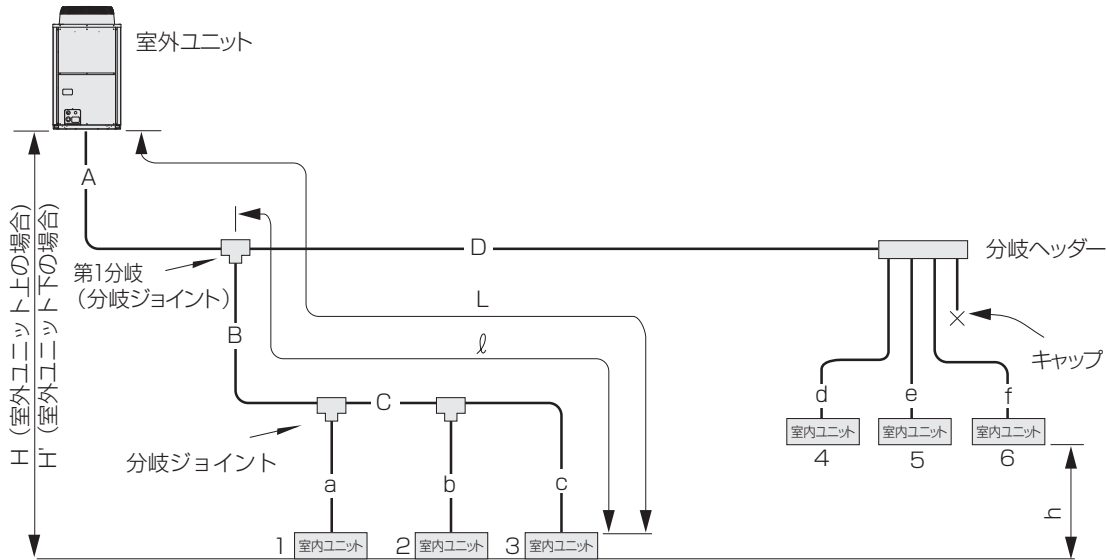
・運転電流について

注意事項	対応方法
運転電流は、室内負荷、外気温度条件、電源電圧等によって定格値より増加することがあります。	電源設備の選定などに用いる機器の最大電流値は定格値の 1.4 倍を目安としてください。

II 冷媒配管設計

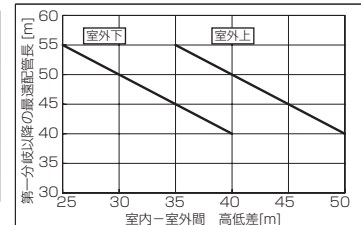
[1] 冷媒配管長制限

●EP140～EP160形

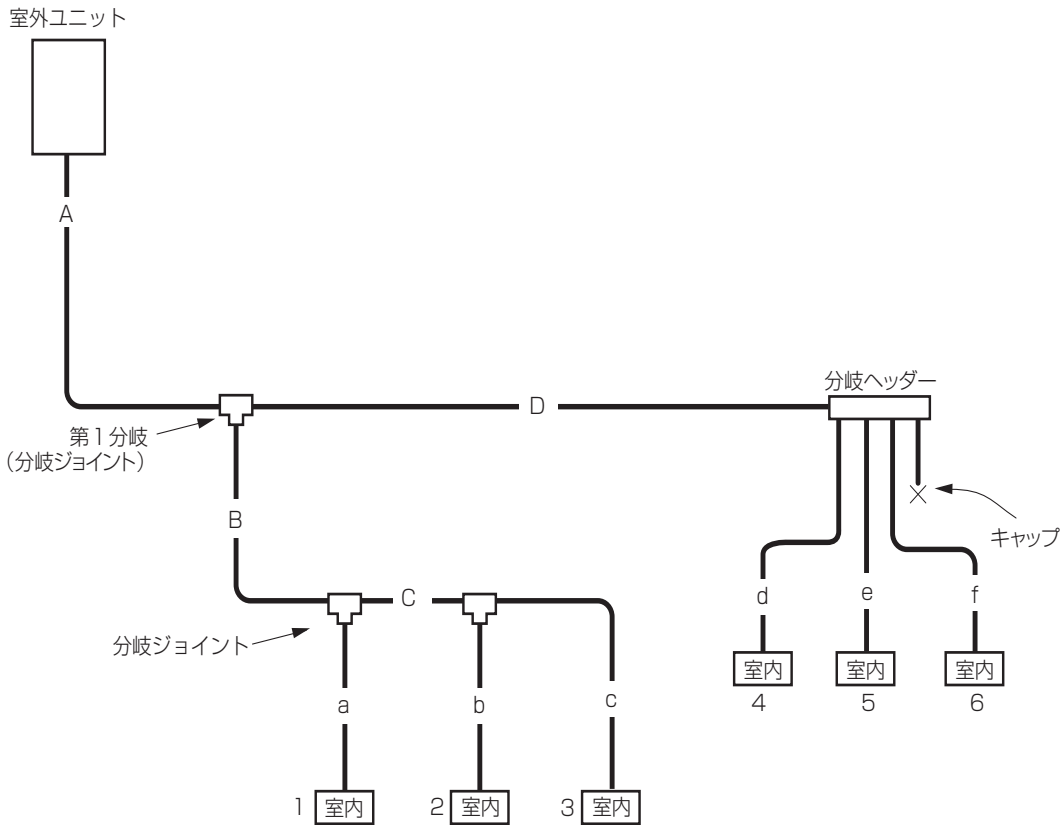


項目	配管部位	許容値	
		シティマルチY E eco (高COPタイプ)	
配管長	配管総延長	$A+B+C+D+a+b+c+d+e+f$	300m以下
	最速配管長(L)	$A+B+C+c$ または $A+D+f$	150m以下 (相当長175m以下)
	第1分岐以降の最速配管長(l)	$B+C+c$ または $D+f$	40m以下 ※2
高低差	室内-室外間	H	50m以下
	室外上	H'	40m以下 ※1
	室内-室内間	h	15m以下

※1: 外気10℃以下で冷房時は4m以下 ※2: 室内-室外間の高低差により、55m以下まで延長可能 (右図)



[2] 冷媒配管の選定



1. 室外ユニット形名がEP140, EP160形をご使用の場合は、第1分岐部には、必ず、分岐ジョイント(CMY-Y102SDG1)をご使用ください。
2. ヘッダー分岐後の再分岐はできません。

[選定手順]

1. 分岐ジョイントの選定

分岐ジョイントは、下流側に接続される室内ユニットの合計容量より、[表1] で選定してください。

2. 分岐ヘッダーの選定

分岐ヘッダーは、接続される室内ユニットの台数により、[表1] で選定してください。

3. 冷媒配管サイズの選定

- 室外-第1分岐部間 [A部] : 室外ユニットの配管サイズと同じです。[表4]
- 分岐部-分岐部間 [B~D部] : 下流側に接続される室内ユニットの合計容量より、[表2] で選定してください。
- 分岐部-室内間 [a~f部] : 室内ユニットの配管サイズと同じです。[表3]

表1.分岐管キットの種類

■分岐ジョイント・ヘッダー

分岐管の種類	区 分	形 名	対応室外ユニット	
			EP140	EP160
分岐ジョイント	下流側室内ユニット合計容量 P224以下	CMY-Y102SDG1	○	○
分岐ヘッダー	下流側室内ユニット合計容量P224以下	4分岐用 CMY-Y104DG1	○	○

表2.分岐部間の配管サイズ

下流室内ユニットの 合計容量	分岐部間の配管サイズ	
	液 管	ガス管
P160以下	φ9.52	φ 15.88
P161~P224		φ 19.05

表3.室内ユニットの配管サイズ

室内ユニット容量	液 管	ガス管
P22・P28・P36・P45・P56 LGH-50RDF	φ6.35	φ 12.7
P71・P80・P90 LGH-80・100RDF P112・P140・P160	φ9.52	φ 15.88

表4.室外ユニットから室内ユニットへの配管サイズ (主管)

室外ユニット形名	液管	ガス管
PUHY-EP140CMG1	φ9.52	φ 15.88
PUHY-EP160CMG1	φ9.52	φ 19.05

表5.冷媒配管の選定

配管径・肉厚・質別に注意ください。

配管径	最小肉厚	質別
φ6.35	0.8	O材以上
φ9.52	0.8	
φ12.70	0.8	
φ15.88	1.0	1/2Hまたは H材以上
φ19.05	1.0 ※1	
φ22.22	1.0	
φ25.40	1.0	
φ28.58	1.0	
φ31.75	1.1	
φ38.1	1.35	

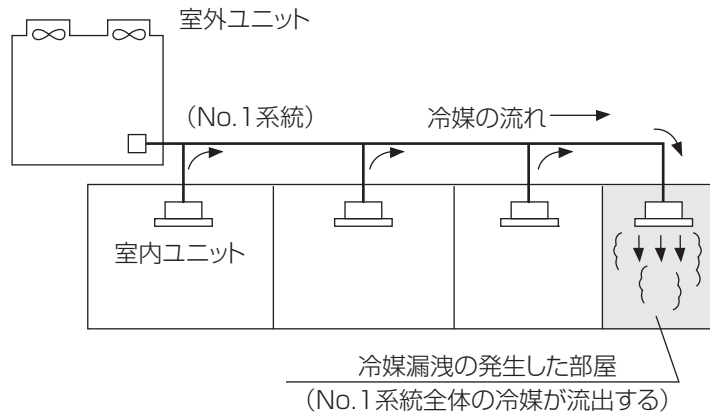
※1. φ 19.05では肉厚1.2tのO材をご使用ください。

[3] 冷媒漏洩による注意事項

<1> はじめに

マルチ形パッケージエアコンに使用している冷媒(R410A)は、それ自体は無毒不燃性の安全な冷媒ですが、万一その室内に漏れた場合、その濃度が許容値を超えるような小部屋では、窒息等の危険があり許容値を超えない対策が必要です。(社)日本冷凍空調工業会では、マルチ形パッケージエアコンの冷媒漏洩時の安全確保のための施設ガイドライン(J R A - G L 1 3)を定めています。

以下に、その要点についてご紹介するとともに冷媒濃度の確認手順と対応についてご説明します。



<2> 限界濃度と冷媒濃度の確認手順

下記のフローに従い、確認を行ってください。

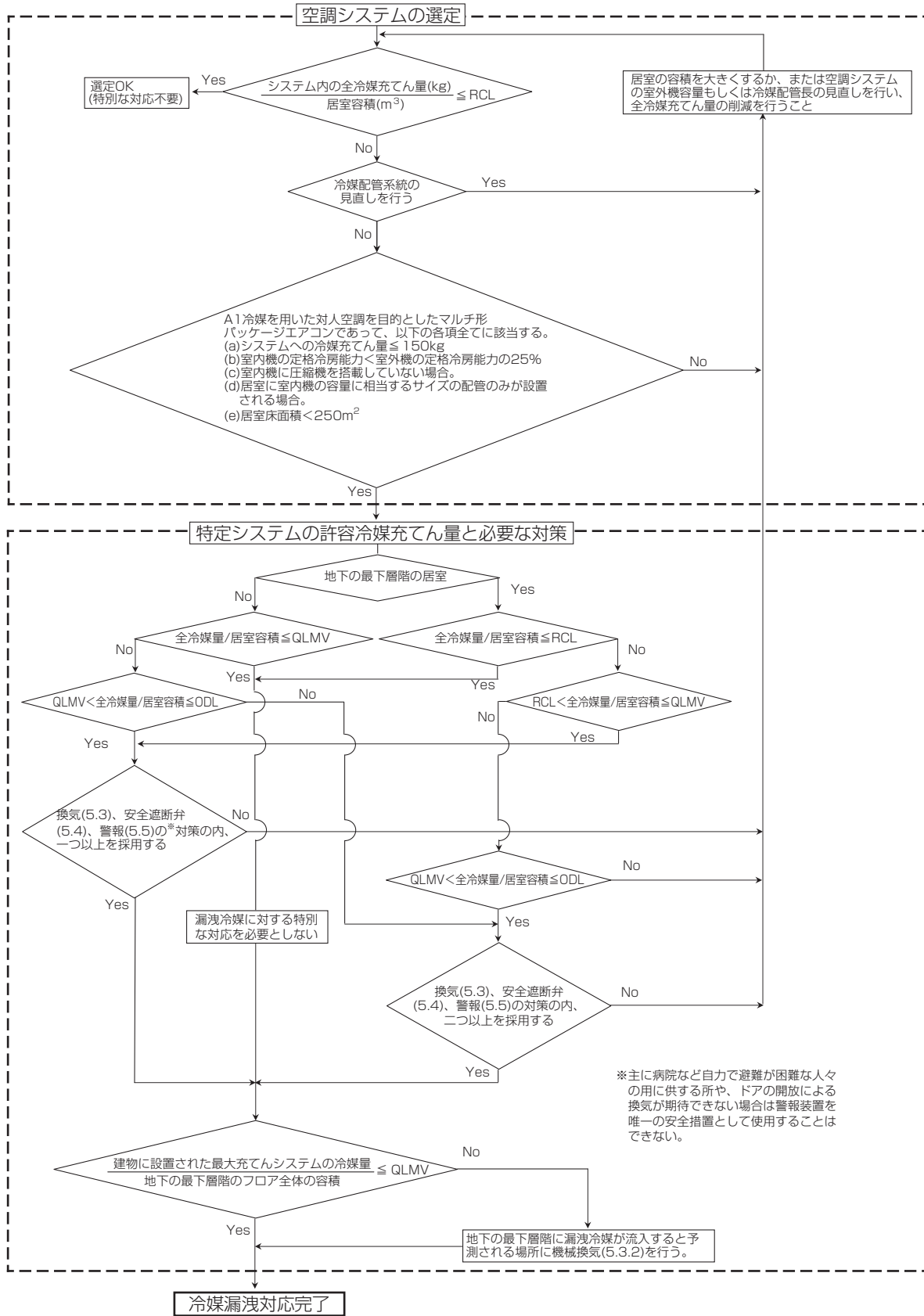


図1 冷媒漏洩対応フローチャート

(1) 限界濃度

R410A冷媒の限界濃度を表1に示します。

表1 - 冷媒の種類とその許容濃度と限界

冷媒の種類とその許容濃度と限界 (単位: kg/m ³)					
安全等級	冷媒の種類	RCL	QLMV	ODL	備考
A1	R410A	0.39	0.42	0.42	HFC

<用語説明>

- ・ RCL (Refrigerant Concentration Limit : 密閉空間での冷媒限界濃度)
ISO/DIS 817により定められた冷媒の許容濃度で、急性毒性、酸欠及び可燃性によるリスクを低減するために規定される空気中の冷媒の最大濃度。
- ・ QLMV (Refrigerant Quantity Limit with Minimum Ventilation : 最低限の換気を伴う空間での冷媒限界濃度)
0.0032m² (0.8 m幅のドア下部と床面との4mmの隙間) の開口部が設けられた居室において、全充てん冷媒量が漏れてもRCL に達しない最大濃度 (ISO 5149に規定)。
- ・ ODL (Oxygen Deprivation Limit : 酸素欠乏となる冷媒限界濃度)
ISO/DIS 817により定められた、酸素不足による生理学的異常を生じないように決められた冷媒濃度。

(2) 冷媒濃度の確認手順

1. システムに充てんされる全冷媒量を算出する。

$$\begin{array}{l}
 \text{(室外ユニット1系統の冷媒充填量)} \\
 \text{工場出荷時の冷媒充填量}
 \end{array}
 +
 \begin{array}{l}
 \text{(追加冷媒充填量)} \\
 \text{現地での配管長さや配管径に} \\
 \text{応じて追加する冷媒}
 \end{array}
 = \text{冷媒設備の全冷媒充填量 (kg)}$$

1つの冷媒設備で、2つ以上の冷媒系統に分割され、それぞれが独立している場合は、それぞれの冷媒充填量を採用します。

2. 居室容積を算出する。

ここでの居室容積は、壁、床、天井で囲われた空間で、相当の時間、人が存在する空間とし、天井裏空間及びアクセスフロア下の空間を含まないものとするが、床吹出しを行うような通気性のある床の場合には床下の空間を含めることができます。

また、図3に示すように室内機形態により天井空間と天井裏空間を共有する居室を含めることができます。ただし、メッシュ天井など通気性が高い天井材の場合は、天井裏空間と天井裏空間を共有する居室を含めることはできません。

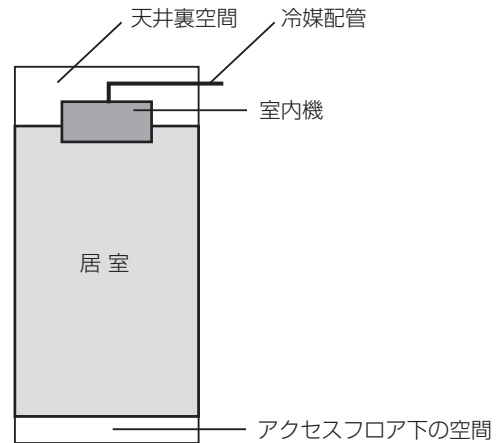
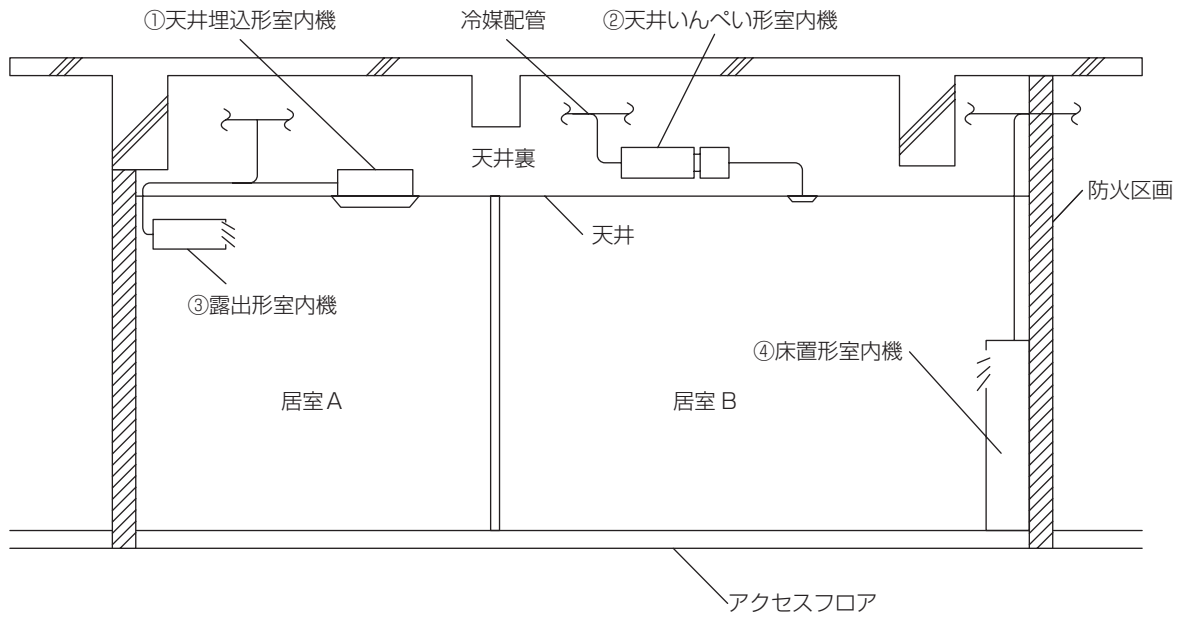


図2 居室の定義



室内機形態	居室容積 ²⁾
① 天井埋込形	居室 A + 天井裏空間
② 天井いんべい形	居室 A + B + 天井裏空間
③ 露出形	居室 A
④ 床置形	居室 B
注 ²⁾ 床吹出を行うような通気性のあるアクセスフロアは容積算定に加えてよい。	

図3 室内機形態と居室容積

3. 冷媒濃度がRCL以下になっていることを確認する。(下記式)

$$\text{冷媒濃度 (kg/m}^3\text{)} = \text{システムに充てんされた全冷媒量 (kg)} / \text{居室容積 (m}^3\text{)} \leq \text{RCL (限界濃度)}$$

<3>RCL (限界濃度) を超えた場合の対応

(JRA GL-13:2011 対応)

・特定システムの範囲

表2に記載するA1冷媒を用いた対人空調を目的としたマルチ形パッケージエアコンのシステムにおいて、以下の各項(a~e)すべてに該当する場合(以下「特定システム」という。)には、その冷媒濃度により、冷媒漏洩時の安全対策の設置により対応できます。(表2参照)

なお、以下の各項が一つでも該当しない場合は下記(特定システムに該当しない場合)に従ってください。

- a) システムの冷媒充てん量が、150 kgを超えない場合。
- b) 少なくとも一つの室内機の定格冷房能力が室外機の定格冷房能力の25 %未満の場合。
- c) 室内機に圧縮機を搭載していない場合。
- d) 居室に室内機の容量に相当するサイズの配管のみが設置される場合。
- e) 室内機を設置した最も小さい居室床面積250m²未満の場合。

・特定システムに該当する場合

- ①地下最下層階且つ冷媒濃度がRCL以下 ⇒冷媒漏洩に対する特別な対策を必要としない
- ②地下最下層階且つRCL<冷媒濃度≤QLMV ⇒冷媒漏洩に対する対策が一つ必要
- ③地下最下層階且つQLMV<冷媒濃度≤ODL ⇒冷媒漏洩に対する対策が一つ必要
- ④地下最下層階且つODL <冷媒濃度 ⇒居室容積を大きくするかまたは、空調システムの室外機容量もしくは冷媒配管長の見直しを行い、全冷媒充てん量の削減を行い、RCL以下になるようにする。
- ⑤地下最下層階でない居室且つ冷媒濃度≤ ODL ⇒冷媒漏洩に対する特別な対策を必要としない
- ⑥地下最下層階でない居室且つODL<冷媒濃度 ⇒冷媒漏洩に対する対策が二つ必要。

・特定システムに該当しない場合

居室容積を大きくするかまたは、空調システムの室外機容量もしくは冷媒配管長の見直しを行い、全冷媒充てん量の削減を行い、RCL以下になるようにする。(表1参照)

- ⑦冷媒濃度がRCL以下 ⇒冷媒漏洩に対する特別な対策を必要としない
- ⑧冷媒濃度がRCLを超える場合 ⇒居室容積を大きくするかまたは、空調システムの室外機容量もしくは冷媒配管長の見直しを行い、全冷媒充てん量の削減を行い、RCL以下になるようにする。

表2—R410A冷媒での冷媒濃度による冷媒漏洩に対する対策要否

		RCL 0.39	QLMV(=ODL) 0.42
特定システム	地下最下層以外	不要⑤	
	地下最下層	不要①	1② 見直し要④
特定システムでない		不要⑦	見直し要⑧

注：表中の「不要」は、冷媒漏洩に対する特別な対策を必要としない。

表中の「1」は、冷媒漏洩に対する対策が一つ必要。

表中の「2」は、冷媒漏洩に対する対策が二つ必要。

表中の「見直し要」は、居室容積を大きくするかまたは、空調システムの室外機容量もしくは冷媒配管長の見直しを行い、全冷媒充てん量の削減を行い、RCL以下になるようにする。

- ・冷媒漏洩に対する対策とは換気(機械換気、自然換気)、警報、安全遮断弁のことを指します。詳細はGL-13をご覧ください。

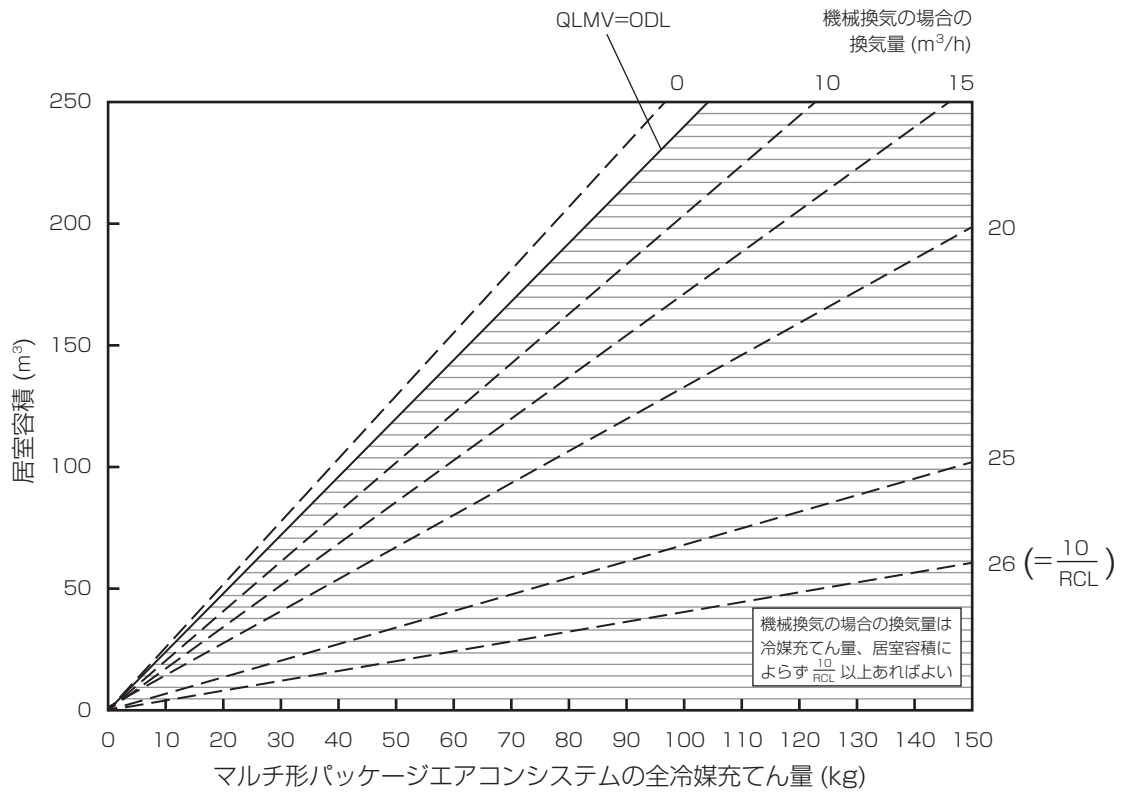


図4 特定システムの許容冷媒充てん量と必要な対策 [R410A 冷媒]
 < 地下の最下層階以外の場合 >

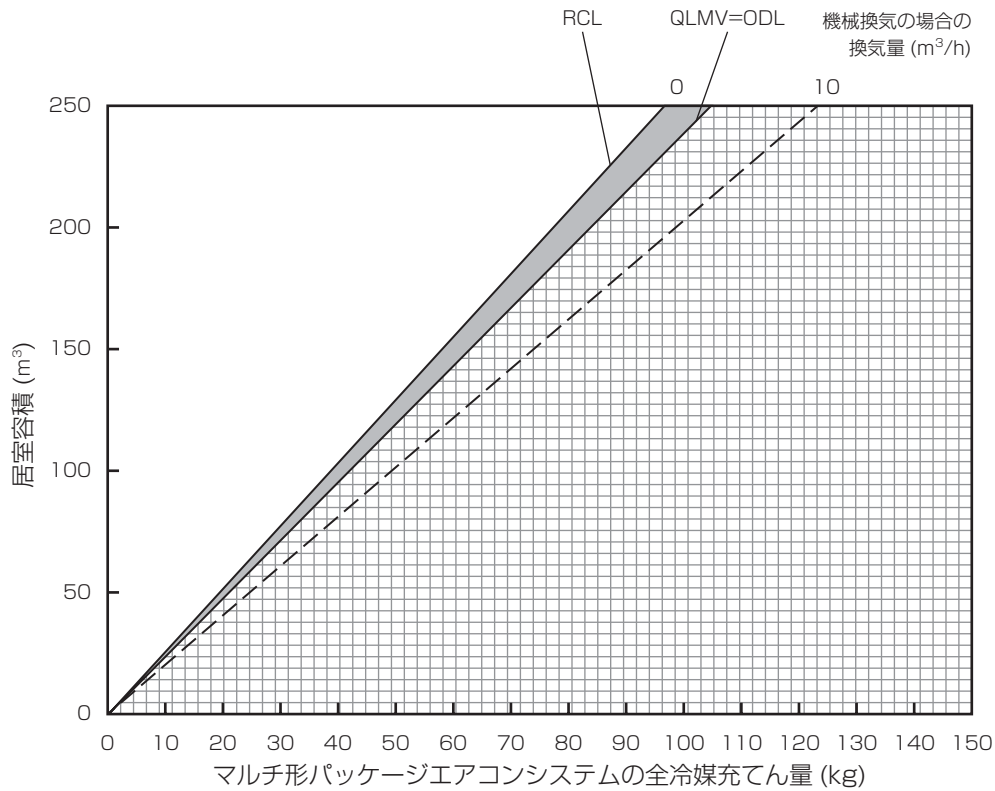



図5 特定システムの許容冷媒充てん量と必要な対策 [R410A 冷媒]
 < 地下の最下層階の場合 >

III 据付スペース

[1] 据付場所の選定

可燃性ガスの発生・流入・滞留・漏れのおそれがあるところに設置しないこと。


◆可燃性ガスがユニットの周囲にたまった場合、火災・爆発のおそれあり。



据付禁止

専門業者以外の人に触れるおそれがあるところにユニットを設置しないこと。


◆ユニットに触れた場合、けがのおそれあり。



据付禁止

ユニットの質量に耐えられるところに据付けること。


◆強度不足や取付けに不備がある場合、ユニットが転倒・落下し、けがのおそれあり。



指示を実行

特殊環境では、使用しないこと。


◆油・蒸気・有機溶剤・腐食ガス（アンモニア・硫黄化合物・酸など）の多いところや、酸性やアルカリ性の溶液・特殊なスプレーなどを頻繁に使うところで使用した場合、著しい性能低下・腐食による冷媒漏れ・水漏れ・けが・感電・故障・発煙・火災のおそれあり。



使用禁止

濡れて困るものの上に据付けないこと。

◆ユニットからドレンが出るため、必要に応じて集中排水工事をする。



据付禁止

据付場所の条件

据付場所は、**施主と相談して選定してください。**

室外ユニットの据付場所は、下記条件を満たすところを選定してください。

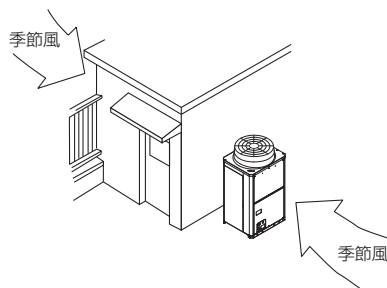
- 他の熱源から、直接ふく射熱を受けないところ
- ユニットから発生する騒音で、隣家に迷惑をかけないところ
- 強風が吹き付けられないところ
- ドレン排水を問題なく行えるところ
- 「[2]据付スペース」の項に記載している必要な空間があるところ

季節風対策

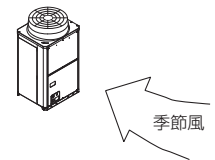
右図の例を参考に、据付場所の実情に応じ、適切な処置を施してください。

特に、単独設置の場合、季節風の影響を受けやすいので、据付場所には配慮してください。

一方向からの風が継続的に発生するところで防雪フードを取付ける場合、風が吹出口の正面から当たらないようにしてください。



●建物の陰など、季節風が直接当たらないところに設置する。

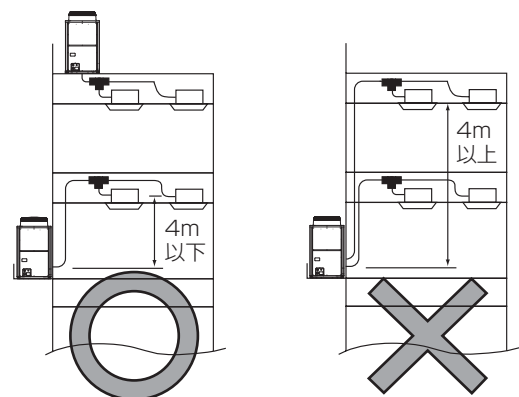


●季節風が吹出口・吸入口の正面から当たらないところに設置する。

寒冷地域対策および外気10℃以下で冷房運転する場合の対策

冬季に降雪・積雪が予想される地域や季節風が予想される地域では、ユニットが正常運転するために、下記内容をお守りください。また、外気10℃以下で冷房運転をする場合、安定した運転のために、下記内容をお守りください。

- 防雪フード（吹出ダクト・吸込ダクト）を取付ける。**また、ユニット周囲を防雪ネットや防雪柵で囲うなどの対策をする
- 雨・風・雪が直接当たらないところに据付ける
- 防雪架台の高さは、予測される積雪量の約2倍とする
- 外気が0℃以下で、長期間連続的に暖房運転をする場合、ユニットベースへのヒーター取付けなどを適宜行い、ベース上の氷結を防止する
- 外気10℃以下で冷房運転する場合、室外ユニットは室内ユニットと同じ階、もしくは上の階に設置する。（右図参照）



[2] 据付スペース

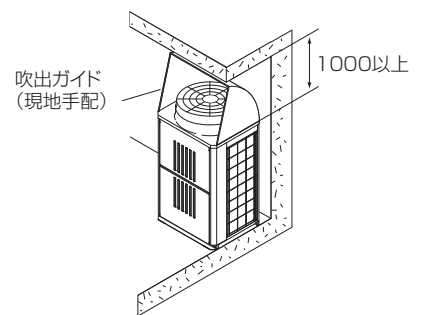
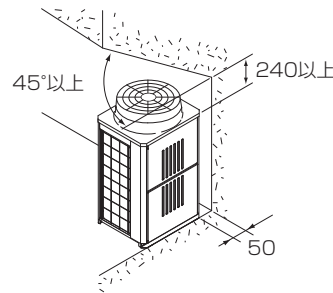
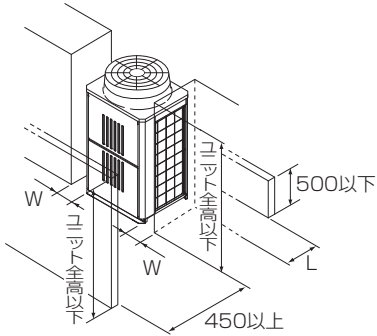
<単位:mm>

単独設置の場合

- ユニットを設置する場合、下図に示すように必要な空間を確保してください。
 ユニット周囲の壁高さが高さ制約を超えた場合、超えた分の寸法〈h〉を表中の通りLおよびWの寸法に加算してください。

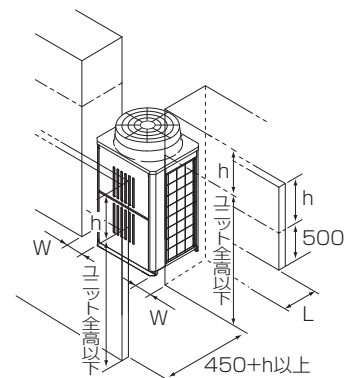
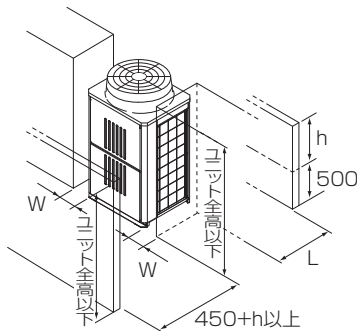
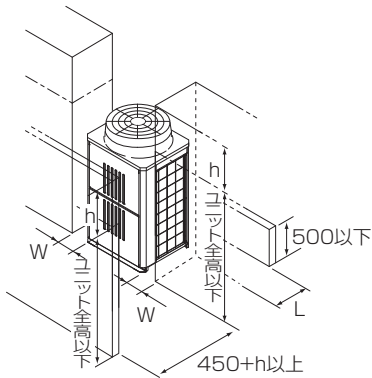
(イ) ユニット周囲の壁が高さ制約より低い場合

(ロ) 上方に障害物がある場合



条件	L	W
背面スペース:小	100以上	50以上
側面スペース:小	300以上	15以上

(ハ) ユニット周囲の壁のいずれかまたは全てが高さ制約より〈h〉高い場合



条件	L	W
背面スペース:小	100+h以上	50+h以上
側面スペース:小	300+h以上	15+h以上

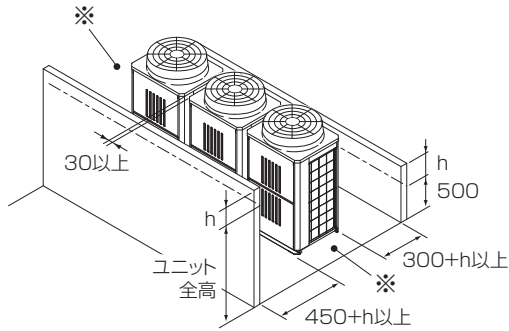
集中設置・連続設置の場合

<単位:mm>

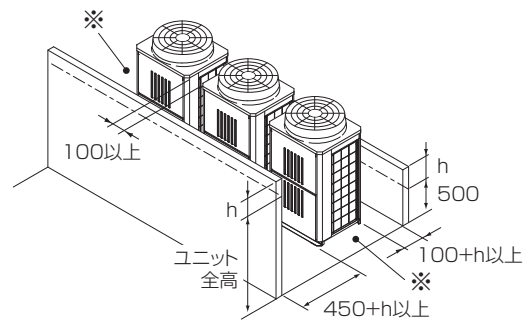
- 多数のユニットを設置する場合、通路や風の流通を考慮して、各ブロック間に下図のスペースを確保してください。
※印部（ユニットの2方向）は、スペースを空けてください。
- 単独設置の場合と同様に壁高さ制約を超えた分の寸法〈h〉を、ユニット前・後のスペース寸法に加算してください。
- ユニット前後に壁がある場合の側面方向への連続設置は最大6台として、6台毎に吸込スペース兼通路スペースとして1000mm以上とってください。

(イ) 横方向連続設置

●側面スペース最小の場合

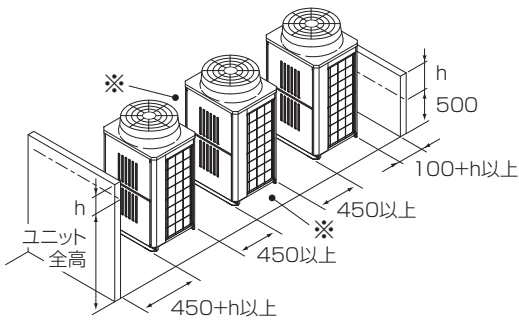


●側面スペース最小の場合

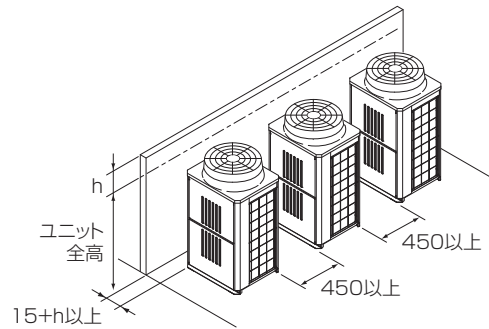


(ロ) 前後方向連続設置

●前後に壁がある場合

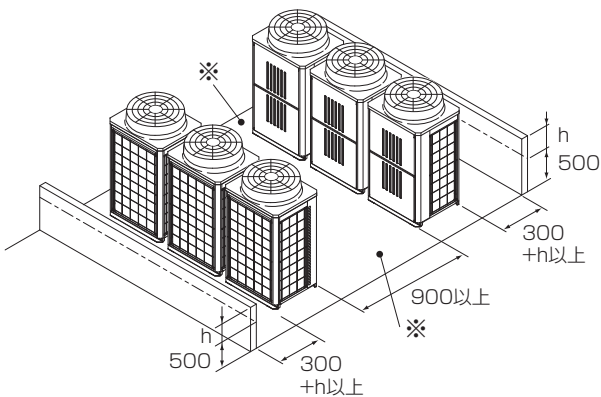


●横方向に壁がある場合

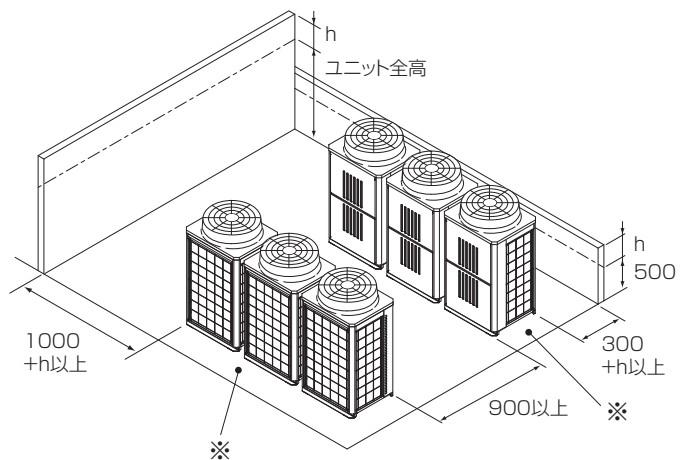


(ハ) 2列連続設置

●前後に壁がある場合



●L字状に壁がある場合



IV 製品仕様

[1] 室外ユニット

<1> 仕様表

●EP140~EP160形

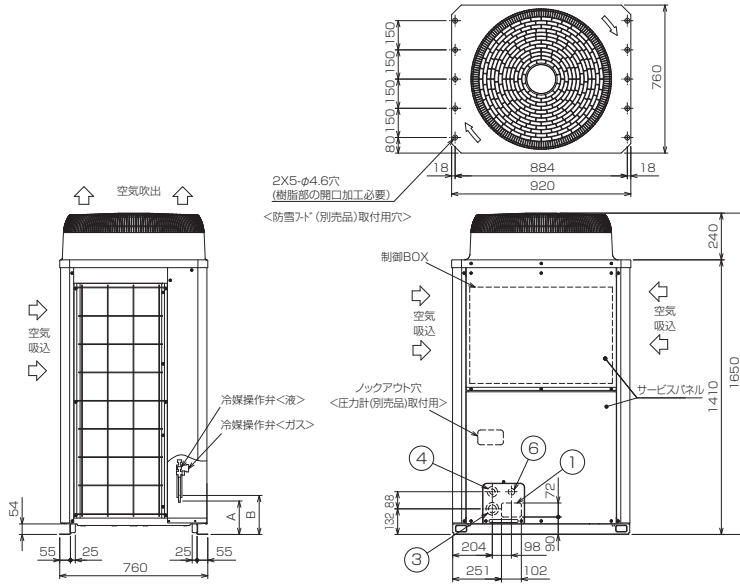
室外ユニット形名			PUHY-EP140CMG1	PUHY-EP160CMG1	
電 源			三相 200V 50/60Hz		
冷房能力		kW	14.0	16.0	
暖房能力		kW	16.0	18.0	
暖房低温能力※1		kW	12.5	14.0	
電気特性	消費電力	冷房	kW	3.19	3.84
		暖房	kW	3.56	4.15
		暖房低温※1	kW	3.45	3.95
	電流	冷房	A	10.23	12.31
		暖房	A	11.41	13.31
	力率	冷房	%	90	90
		暖房	%	90	90
始動電流		A	15	15	
熱交換器形式			クロスフィンチューブ		
圧縮機	形式×個数		全密閉形×1		
	電動機出力	kW	3.5	4.1	
	始動方式		インバーター始動		
クランクケースヒーター		kW	0.035		
送風機	形式×個数		プロペラファン×1		
	風量	m ³ /min	185		
	電動機出力	kW	0.35		
法定冷凍トン		ton	1.97	2.36	
霜取方法			リバースサイクル		
保護装置	高圧保護		圧力センサー・圧力開閉器 (4.15MPa)		
	圧縮機/送風機		過電流保護・過昇保護/温度開閉器		
	インバーター回路		過電流保護・過昇保護		
冷媒配管寸法	ガス側	mm	φ15.88	φ19.05	
	液側	mm	φ9.52	φ9.52	
騒音値		dB [A特性]	55	56	
騒音値 (低騒音モード)		dB [A特性]	44	44	
外装 (マンセルNo.)			溶融亜鉛メッキ鋼板 (表面処理: ポリエステル樹脂 色: マンセル 5Y8/1)		
外形寸法	高さ	mm	1650		
	幅	mm	920		
	奥行	mm	760		
製品質量		kg	170	170	
取付可能部品			圧力計・防雪フード・集中ドレンパン		

(注1) 冷房・暖房能力は、JIS B8615-1又は2の標準条件で運転した場合の最大能力です。

(注2) ※1の外気温度条件は、乾球温度2℃、湿球温度1℃です。

<2> 外形図

1) PUHY-EP140,160CMG1



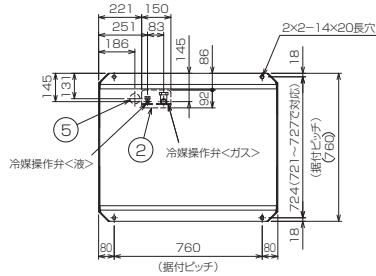
<付属品>
・冷媒接続管

- 注1. ユニットの必要空間と基礎施工時の注意事項は、「Ⅲ. 据付スペース [2] 据付スペース」を参照してください。
2. ろう付け時は、操作弁本体へ濡れタオル等を巻き、本体温度が120℃以上にならない様にしてください。

接続管仕様

形名	操作弁位置寸法		操作弁接続口仕様	
	液側 A	ガス側 B	液側	ガス側
EP140CM形	142	170	φ9.52ろう付※1	φ15.88ろう付※2
EP160CM形			φ9.05ろう付※1	φ19.05ろう付※1

※1…現地配管を拡張して直接操作弁にろう付してください。
※2…付属の接続管をご使用ください。



NO.	用途	仕様
①	配管用 前面通し穴	102×72ノックアウト穴
②	底面通し穴	150×92ノックアウト穴
③	電源配線用 前面通し穴	φ65もしくはφ40ノックアウト穴
④	前面通し穴	φ52もしくはφ27ノックアウト穴
⑤	底面通し穴	φ52ノックアウト穴
⑥	伝送用配線 前面通し穴	φ34ノックアウト穴

■別売部品一覧表

形名	防雪フード			集中ドレンパン	圧力計
	吹出	吸込 (左右)	吸込 (後)		
PUHY-EP140CMG1	MOPAC-YE400T (-BS・BSG・S) ※2	MOPAC-YE400L/R (-BS・BSG・S) ※2	MOPAC-YE400B (-BS・BSG・S) ※2	PAC-KK95DP	PAC-KK65PG
PUHY-EP160CMG1					

※1.高調波計算書に基づき、要否判定が必要です。

※2.防雪フードは株式会社 ヤブシタにて取扱っておりますので、直接お問い合わせください。

●お問合せ **株式会社 ヤブシタ**

TEL : 011-820-5051 FAX : 011-820-5052

〒003-0813 北海道札幌市白石区菊水1丁目52-217

■詳しくはホームページをご覧ください。

URL : <http://www.yabushita-kikai.co.jp>

■室外ユニットシステムオプション

部 品 名	形 名
外部入力用アダプター	PAC-SC36NA
外部出力用アダプター	PAC-SC37SA
Web対応集中コントローラー	G-150AD
液晶レスタイプ	GB-50AD
スケジュールタイマー	PAC-YT34ST-W
ON/OFFリモコン	PAC-YT40ANR-W
システムリモコン	PAC-SF44SR-W
グループリモコン	PAC-SC30GR-W
伝送線用給電ユニット	PAC-SC51KU
伝送線用給電拡張ユニット	PAC-SF46EP
拡張コントローラー	PAC-YG50EC

■サービス部品 (補修塗料)

部 品 名	部 品 コ ー ド	仕 様
トリョウクミタテ	R61 A45010	5Y 8/1

■分岐ジョイント・ヘッダー

分岐管 の種類	区 分		形 名	対応室外ユニット	
				EP140	EP160
				5	6
分岐ジョイント	下流側室内ユニット合計容量	P224以下	CMY-Y102SDG1	○	○
分岐ヘッダー	下流側室内ユニット合計容量P224以下	4分岐用	CMY-Y104DG1	○	○

V 製品データ

[1] 機種選定方法

<1> 室内ユニットの選定

1. 各部屋（室内側）の熱負荷を算出ください。
2. 熱負荷と室内吸込空気温度補正により、室内ユニット形名を選定ください。空気補正線図はシステム内熱負荷の合計値（ Q_i ）に近い容量となる室外ユニットの線図を参照ください（<5> 標準能力表および能力補正の 2. 空気条件変化による補正）。
3. システム全体の室内ユニット合計容量（ N ）を算出ください。

<2> 室外ユニットの選定

1. 室内ユニット合計容量 N より室外ユニット容量（ X ）を仮設定ください。
室内ユニット合計容量 N は室外ユニットの接続容量範囲としてください。
2. 仮設定した容量 X の室外ユニット標準能力を Q_s とします。
※ 室内ユニット合計容量 N が室外ユニット容量 X の 100% を超える場合は、室外ユニット部分負荷能力表より、該当する合計値 N に対応した能力を室外標準能力 Q_s としてください。
3. 室外標準能力 Q_s に配管長補正、室外空気温度補正、霜取補正（暖房）を乗じて室外最大能力 Q_m を算出してください。
配管長補正值は室内ユニット合計容量 N に応じて線図より読み取った値としてください。
 $Q_m = Q_s \times \text{配管長補正} \times \text{室外空気温度補正} \times \text{霜取補正（暖房時のみ）}$
室外空気温度補正 …………… [<5>-1)-2. 項を参照]
配管長補正 …………… [<5>-1)-3. 項を参照]
霜取補正（暖房のみ） …………… [<5>-1)-4. 項を参照]
4. 室外最大能力 $Q_m \geq$ 合計熱負荷 Q_i であることを確認してください。
 $Q_m < Q_i$ の場合は、 $Q_m \geq Q_i$ となるよう、室外ユニット容量 X を見直してください。
5. 選定後、室外最大能力 Q_m を各室内ユニット容量に応じて按分し、負荷 \leq 能力となっていることを再確認ください。
負荷 $>$ 能力となっている場合、室外ユニット容量に余力がある場合には室内ユニットの容量を大きくし、1. より再計算ください。余力がない場合には室内ユニット容量と合わせて室外ユニットも大きくして 1. より再計算ください。

上記 <1>、<2> について冷房／暖房両方で確認ください。一方を満足しない場合は、両方満足する室外容量 X を選定してください。

<3> 注意事項

1. 外気温度の設定は、ショートサイクル等による室外ユニット周囲温度の上昇を考慮して設定ください。（屋上の集中設置や、周囲に障害物がある場合などは外気温度 4.3℃での検討をお勧めします）
2. 室内ユニットの選定において顕熱負荷を考慮される場合は、1 項において吸込空気温度補正とあわせて、カタログ等に記載の室内ユニットの顕熱比に応じて機器の選定を行ってください。

<4> 選定計算例

設計条件

<冷房>:

室内設計乾球温度 26℃/室内設計湿球温度 18.5℃

室外設計乾球温度 36℃

冷房負荷 2つの部屋で各部屋13 kW

<暖房>:

室内設計乾球温度 21℃

室外設計湿球温度 5℃

暖房負荷: 2つの部屋で各15 kW

<その他>:

室内外配管相当長 50 m

1. 冷房計算

(1) 熱負荷が1室あたり13 kWで、室内吸込空気温度補正を考慮して室内ユニット容量は140形を仮設定。
(合計負荷が26 kWなので、空気補正線図は280形室外ユニットの線図を使用)

(2) 室内ユニット合計容量 N が280のため室外ユニット容量 X は280形で仮設定。標準能力 $Q_s = 28 \text{ kW}$ となります。

(3) 280形室外ユニットの空気温度補正グラフと配管長補正グラフから、各補正値は次のようになります。

外気36℃ DB・・・能力補正係数0.99 (室内標準湿球温度19℃の場合)

配管長50 m・・・能力補正係数0.93

標準能力 Q_s に室内/室外空気温度補正、配管長補正を加味すると室外最大能力 Q_m は

$$Q_m = 28 \times 0.99 \times 0.93 = 25.7 \text{ kW}$$

熱負荷 $Q_i (=26 \text{ kW}) > Q_m$ と能力不足のため、室外ユニットの容量 X を1ランク大きい335形の室外ユニットで再計算します。

(4) 335形の場合、室外空気温度補正は0.99、配管長補正は室内ユニット合計容量 N が280形の値を読み取ると0.97となります。

室外標準能力 Q_s は33.5 kWより室外最大能力 Q_m は

$$Q_m = 33.5 \times 0.99 \times 0.97 = 32.1 \text{ kW} > Q_i (26 \text{ kW})$$

となり、最大能力 Q_m は条件を満足します。

(5) 室内ユニット1台あたりに按分した室外最大能力を元に、室内吸込空気条件の補正を加味して室内側の熱負荷を比較すると、吸込空気温度18.5℃ WBの補正係数が0.99 (室外標準乾球温度35℃の場合)のため、
 $32.1 \text{ kW} \times 140 / 280 \times 0.99 = 15.88 \text{ kW} > \text{熱負荷} 13 \text{ kW}$
と能力が上回っており、室内は140形2台、室外ユニットは335形と仮決めします。

2. 暖房計算

冷房計算で仮決めした機種で暖房について計算します。

(1) 冷房で仮決めした室外ユニット335形の標準能力 $Q_s = 37.5 \text{ kW}$ となります。

(2) 暖房側の配管長補正、空気温度補正がそれぞれ、

外気5℃ WB・・・能力補正係数1.00 (室内標準乾球温度20℃の場合)、霜取補正係数0.975

配管長50 m・・・能力補正係数0.97

より室外最大能力 $Q_m = 37.5 \times 1.00 \times 0.975 \times 0.97 = 35.1 \text{ kW}$ 暖房負荷 $Q_i (30 \text{ kW}) < \text{室外最大能力 } Q_m (35.1 \text{ kW})$ となり、室外能力は満足しています。

(3) 室外最大能力を按分した室内ユニット1台あたりの能力を確認すると、室内吸込空気温度21℃ DBの補正係数は0.96 (室外標準温度6℃の場合)のため、

$$35.1 \times 140 / 280 \times 0.96 = 16.8 \text{ kW} > 1 \text{ 部屋あたりの熱負荷} 15 \text{ kW}$$

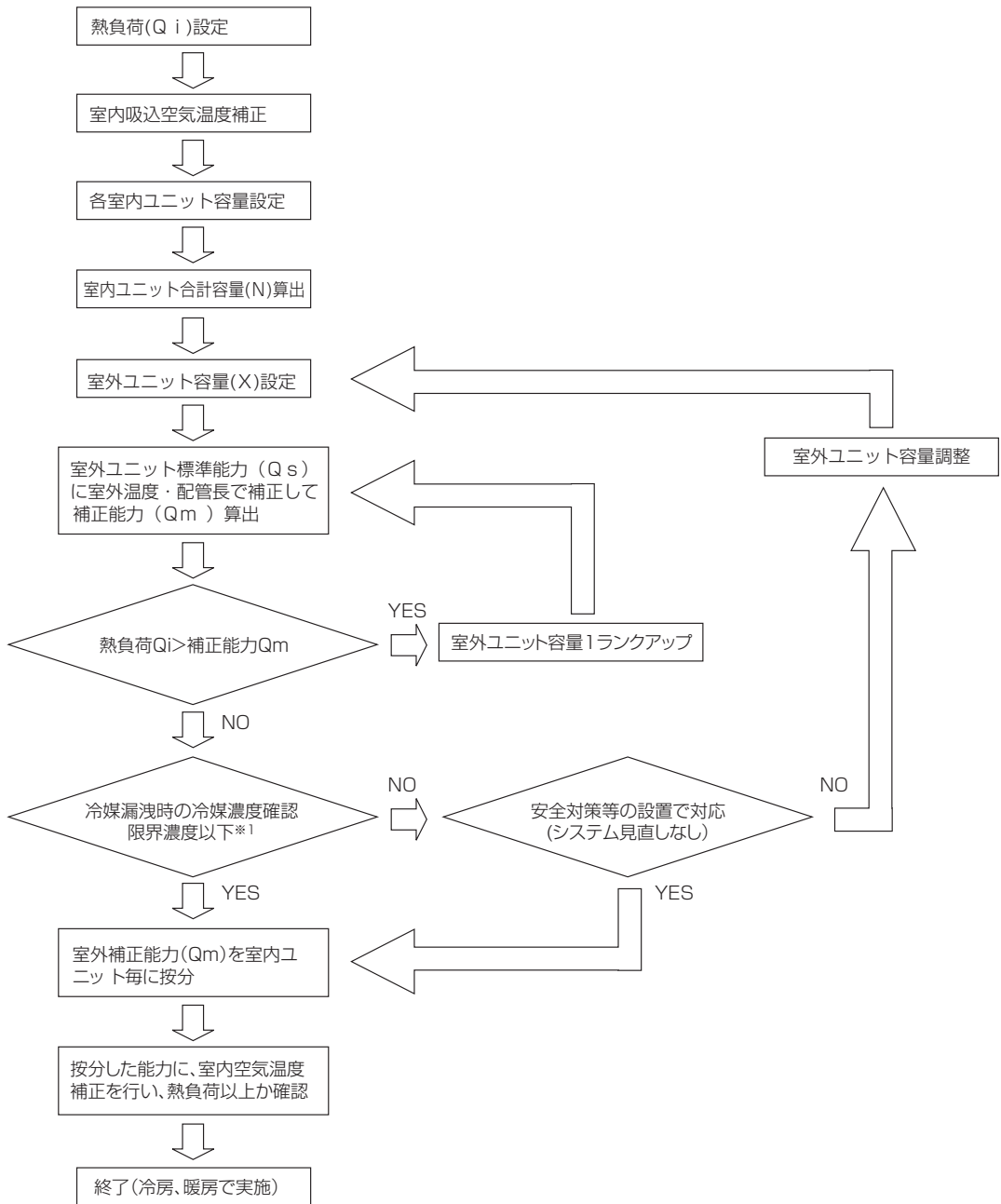
となり各室内ユニットは熱負荷以上の能力を満足します。

以上より機種選定結果は以下となります。

室内ユニット: 140形 × 2台

室外ユニット: 335形

〈計算フロー〉



※1 「Ⅱ 冷媒配管設計 [3]」を参照ください。

<5> 標準能力表および能力補正

1) EP140～EP160CMG1形

1. 標準能力表

[PUHY-EP140CMG1]

室内+外 合計容量	能力 (kW)		入力 (kW)	
	冷房	暖房	冷房	暖房
70	7.0	8.0	1.83	2.13
71	7.1	8.1	1.85	2.15
72	7.2	8.2	1.87	2.17
73	7.3	8.3	1.88	2.20
74	7.4	8.4	1.90	2.22
75	7.5	8.5	1.92	2.24
76	7.6	8.6	1.94	2.26
77	7.7	8.8	1.96	2.28
78	7.8	8.9	1.98	2.31
79	7.9	9.0	2.00	2.33
80	8.0	9.1	2.02	2.35
81	8.1	9.2	2.03	2.37
82	8.2	9.3	2.05	2.40
83	8.3	9.4	2.07	2.42
84	8.4	9.6	2.09	2.44
85	8.5	9.7	2.11	2.47
86	8.6	9.8	2.13	2.49
87	8.7	9.9	2.15	2.51
88	8.8	10.0	2.16	2.54
89	8.9	10.1	2.18	2.56
90	9.0	10.2	2.20	2.58
91	9.1	10.4	2.22	2.61
92	9.2	10.5	2.24	2.63
93	9.3	10.6	2.26	2.65
94	9.4	10.7	2.28	2.68
95	9.5	10.8	2.29	2.70
96	9.6	10.9	2.31	2.73
97	9.7	11.0	2.33	2.75
98	9.8	11.2	2.35	2.77
99	9.9	11.3	2.37	2.80
100	10.0	11.4	2.39	2.82
101	10.1	11.5	2.41	2.84
102	10.2	11.6	2.43	2.87
103	10.3	11.7	2.45	2.89
104	10.4	11.8	2.46	2.91
105	10.5	12.0	2.48	2.94
106	10.6	12.1	2.50	2.96
107	10.7	12.2	2.52	2.98
108	10.8	12.3	2.54	3.00
109	10.9	12.4	2.56	3.03
110	11.0	12.5	2.58	3.05
111	11.1	12.6	2.60	3.07
112	11.2	12.8	2.62	3.09
113	11.3	12.9	2.64	3.11
114	11.4	13.0	2.66	3.13
115	11.5	13.1	2.68	3.15
116	11.6	13.2	2.70	3.17
117	11.7	13.3	2.71	3.19
118	11.8	13.4	2.73	3.21
119	11.9	13.6	2.75	3.23
120	12.0	13.7	2.77	3.25
121	12.1	13.8	2.79	3.27
122	12.2	13.9	2.81	3.29
123	12.3	14.0	2.83	3.31
124	12.4	14.1	2.85	3.33
125	12.5	14.2	2.87	3.35
126	12.6	14.4	2.89	3.36
127	12.7	14.5	2.91	3.38
128	12.8	14.6	2.93	3.40
129	12.9	14.7	2.95	3.41
130	13.0	14.8	2.97	3.43
131	13.1	14.9	3.00	3.44
132	13.2	15.0	3.02	3.46
133	13.3	15.2	3.04	3.47
134	13.4	15.3	3.06	3.49
135	13.5	15.4	3.08	3.50
136	13.6	15.5	3.10	3.51
137	13.7	15.6	3.12	3.53
138	13.8	15.7	3.14	3.54
139	13.9	15.8	3.16	3.55

室内+外 合計容量	能力 (kW)		入力 (kW)	
	冷房	暖房	冷房	暖房
140	14.0	16.0	3.19	3.56
141	14.0	16.0	3.19	3.55
142	14.0	16.0	3.20	3.54
143	14.0	16.0	3.20	3.54
144	14.1	16.0	3.20	3.53
145	14.1	16.0	3.20	3.52
146	14.1	16.0	3.20	3.51
147	14.1	16.0	3.21	3.51
148	14.2	16.0	3.21	3.50
149	14.2	16.0	3.21	3.49
150	14.2	16.0	3.21	3.48
151	14.3	16.1	3.21	3.47
152	14.3	16.1	3.22	3.47
153	14.3	16.1	3.22	3.46
154	14.3	16.1	3.22	3.45
155	14.4	16.1	3.22	3.44
156	14.4	16.1	3.22	3.44
157	14.4	16.1	3.23	3.43
158	14.4	16.1	3.23	3.42
159	14.5	16.1	3.23	3.41
160	14.5	16.1	3.23	3.41
161	14.5	16.2	3.23	3.40
162	14.6	16.2	3.23	3.39
163	14.6	16.2	3.24	3.38
164	14.6	16.2	3.24	3.37
165	14.6	16.2	3.24	3.37
166	14.7	16.2	3.24	3.36
167	14.7	16.2	3.24	3.35
168	14.7	16.2	3.25	3.34
169	14.7	16.2	3.25	3.34
170	14.8	16.2	3.25	3.33
171	14.8	16.2	3.25	3.32
172	14.8	16.3	3.25	3.31
173	14.9	16.3	3.26	3.31
174	14.9	16.3	3.26	3.30
175	14.9	16.3	3.26	3.29
176	14.9	16.3	3.26	3.28
177	15.0	16.3	3.26	3.27
178	15.0	16.3	3.26	3.27
179	15.0	16.3	3.27	3.26
180	15.0	16.3	3.27	3.25
181	15.1	16.3	3.27	3.24
182	15.1	16.4	3.27	3.24

[PUHY-EP160CMG1]

室外ユニット

室内ユニット 合計容量	能力 (kW)		入力 (kW)	
	冷房	暖房	冷房	暖房
80	8.0	9.0	1.93	2.42
81	8.1	9.1	1.95	2.44
82	8.2	9.2	1.96	2.46
83	8.3	9.3	1.98	2.49
84	8.4	9.4	2.00	2.51
85	8.5	9.5	2.01	2.53
86	8.6	9.6	2.03	2.56
87	8.7	9.7	2.05	2.58
88	8.8	9.9	2.07	2.61
89	8.9	10.0	2.08	2.63
90	9.0	10.1	2.10	2.65
91	9.1	10.2	2.12	2.68
92	9.2	10.3	2.14	2.70
93	9.3	10.4	2.15	2.73
94	9.4	10.5	2.17	2.75
95	9.5	10.6	2.19	2.78
96	9.6	10.8	2.21	2.80
97	9.7	10.9	2.23	2.83
98	9.8	11.0	2.25	2.85
99	9.9	11.1	2.26	2.88
100	10.0	11.2	2.28	2.91
101	10.1	11.3	2.30	2.93
102	10.2	11.4	2.32	2.96
103	10.3	11.5	2.34	2.98
104	10.4	11.7	2.36	3.01
105	10.5	11.8	2.38	3.03
106	10.6	11.9	2.40	3.06
107	10.7	12.0	2.42	3.08
108	10.8	12.1	2.44	3.11
109	10.9	12.2	2.46	3.14
110	11.0	12.3	2.48	3.16
111	11.1	12.4	2.50	3.19
112	11.2	12.6	2.52	3.21
113	11.3	12.7	2.54	3.24
114	11.4	12.8	2.56	3.26
115	11.5	12.9	2.58	3.29
116	11.6	13.0	2.60	3.31
117	11.7	13.1	2.63	3.34
118	11.8	13.2	2.65	3.36
119	11.9	13.3	2.67	3.39
120	12.0	13.5	2.69	3.41
121	12.1	13.6	2.71	3.44
122	12.2	13.7	2.74	3.46
123	12.3	13.8	2.76	3.48
124	12.4	13.9	2.78	3.51
125	12.5	14.0	2.81	3.53
126	12.6	14.1	2.83	3.55
127	12.7	14.2	2.86	3.58
128	12.8	14.4	2.88	3.60
129	12.9	14.5	2.90	3.62
130	13.0	14.6	2.93	3.65
131	13.1	14.7	2.95	3.67
132	13.2	14.8	2.98	3.69
133	13.3	14.9	3.01	3.71
134	13.4	15.0	3.03	3.73
135	13.5	15.1	3.06	3.75
136	13.6	15.3	3.08	3.77
137	13.7	15.4	3.11	3.79
138	13.8	15.5	3.14	3.81
139	13.9	15.6	3.17	3.83
140	14.0	15.7	3.20	3.85
141	14.1	15.8	3.22	3.87
142	14.2	15.9	3.25	3.89
143	14.3	16.0	3.28	3.91
144	14.4	16.2	3.31	3.93
145	14.5	16.3	3.34	3.94
146	14.6	16.4	3.37	3.96
147	14.7	16.5	3.40	3.98
148	14.8	16.6	3.43	3.99
149	14.9	16.7	3.46	4.01

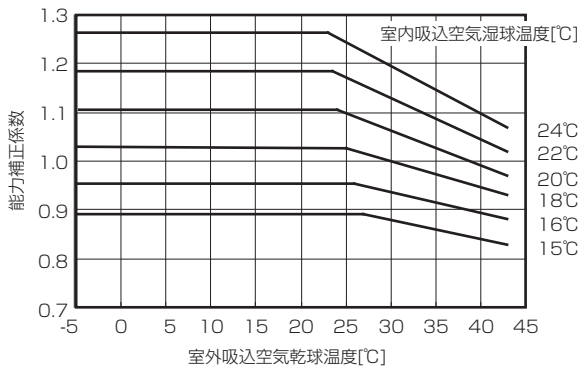
V 製品データ

室内ユニット 合計容量	能力 (kW)		入力 (kW)	
	冷房	暖房	冷房	暖房
150	15.0	16.8	3.49	4.02
151	15.1	16.9	3.53	4.04
152	15.2	17.1	3.56	4.05
153	15.3	17.2	3.59	4.07
154	15.4	17.3	3.63	4.08
155	15.5	17.4	3.66	4.09
156	15.6	17.5	3.69	4.10
157	15.7	17.6	3.73	4.12
158	15.8	17.7	3.76	4.13
159	15.9	17.8	3.80	4.14
160	16.0	18.0	3.84	4.15
161	16.0	18.0	3.84	4.14
162	16.0	18.0	3.84	4.13
163	16.0	18.0	3.84	4.13
164	16.1	18.0	3.84	4.12
165	16.1	18.0	3.84	4.11
166	16.1	18.0	3.84	4.10
167	16.1	18.0	3.84	4.09
168	16.2	18.0	3.84	4.09
169	16.2	18.0	3.84	4.08
170	16.2	18.0	3.84	4.07
171	16.2	18.0	3.84	4.06
172	16.3	18.1	3.84	4.05
173	16.3	18.1	3.84	4.05
174	16.3	18.1	3.84	4.04
175	16.3	18.1	3.84	4.03
176	16.4	18.1	3.84	4.02
177	16.4	18.1	3.84	4.01
178	16.4	18.1	3.84	4.01
179	16.5	18.1	3.84	4.00
180	16.5	18.1	3.84	3.99
181	16.5	18.1	3.84	3.98
182	16.5	18.1	3.84	3.97
183	16.6	18.2	3.84	3.97
184	16.6	18.2	3.84	3.96
185	16.6	18.2	3.84	3.95
186	16.6	18.2	3.84	3.94
187	16.7	18.2	3.84	3.93
188	16.7	18.2	3.84	3.93
189	16.7	18.2	3.84	3.92
190	16.7	18.2	3.84	3.91
191	16.8	18.2	3.84	3.90
192	16.8	18.2	3.84	3.89
193	16.8	18.2	3.84	3.89
194	16.8	18.2	3.84	3.88
195	16.9	18.3	3.84	3.87
196	16.9	18.3	3.84	3.86
197	16.9	18.3	3.84	3.85
198	17.0	18.3	3.84	3.85
199	17.0	18.3	3.84	3.84
200	17.0	18.3	3.84	3.83
201	17.0	18.3	3.84	3.82
202	17.1	18.3	3.84	3.82
203	17.1	18.3	3.84	3.81
204	17.1	18.3	3.84	3.80
205	17.1	18.3	3.84	3.79
206	17.2	18.4	3.84	3.78
207	17.2	18.4	3.84	3.78
208	17.2	18.4	3.84	3.77

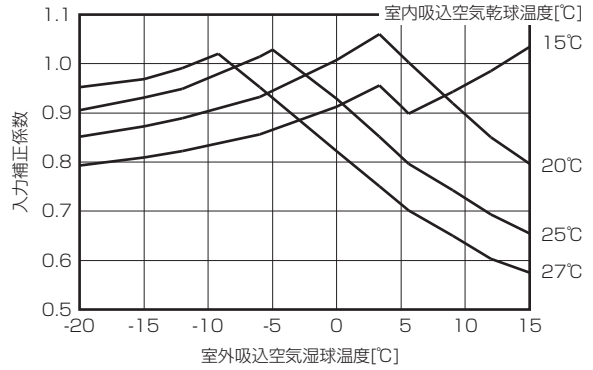
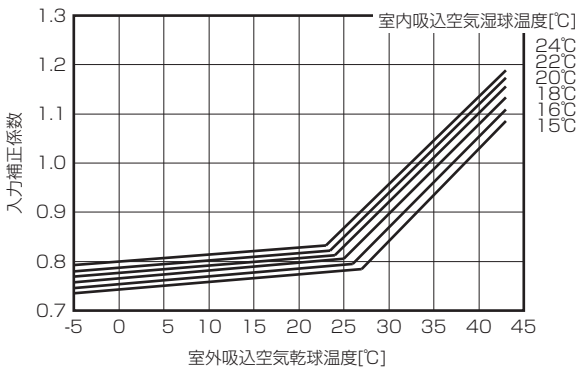
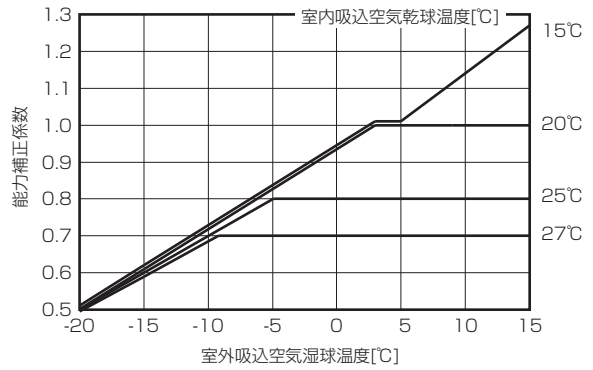
2. 空気条件変化による補正

[PUHY-EP140 ~ EP160CMG1]

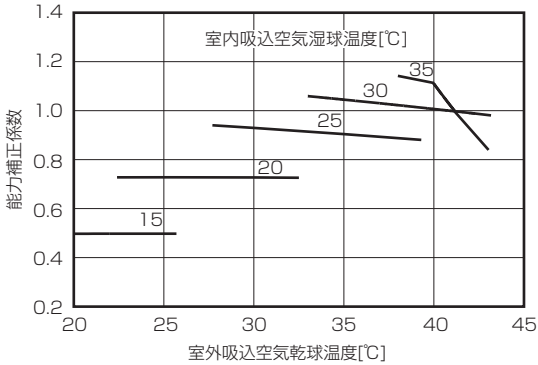
①冷房温度補正



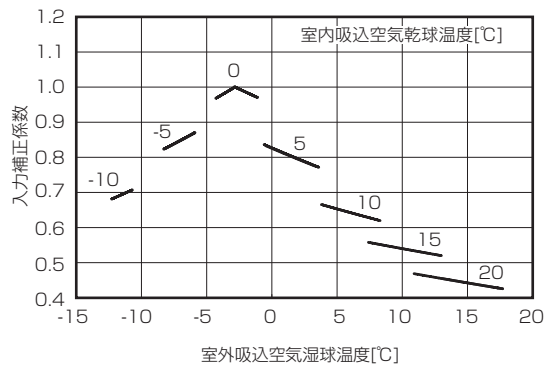
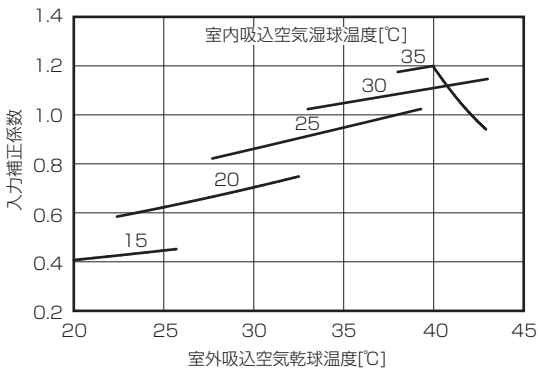
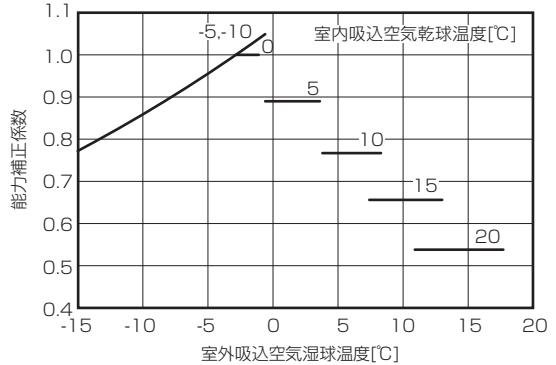
②暖房温度補正



③冷房温度補正 (室温サーモ形給気処理ユニット、外気処理エアコン)



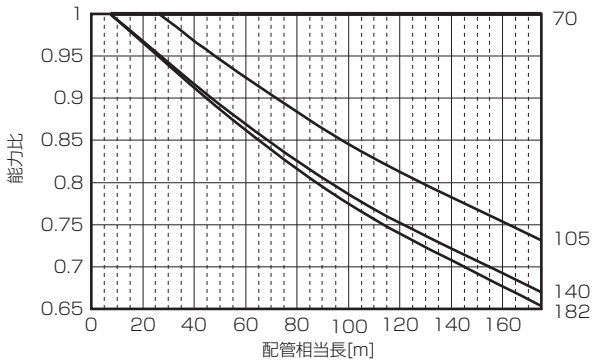
④暖房温度補正 (室温サーモ形給気処理ユニット、外気処理エアコン)



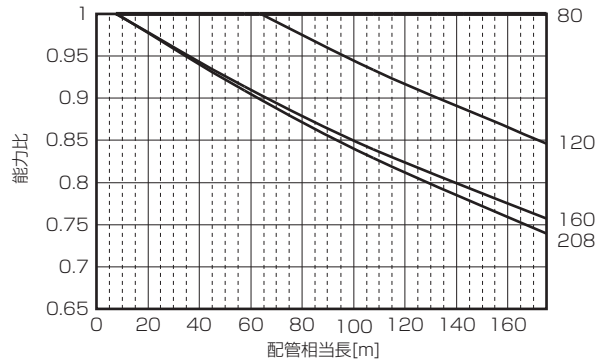
3. 冷媒配管長補正

[冷房能力補正係数]

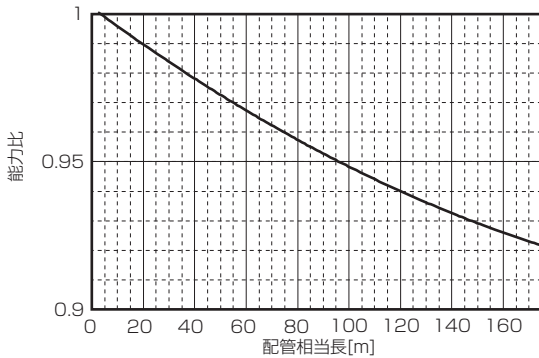
■PUHY-EP140CMG1



■PUHY-EP160CMG1



[暖房能力補正係数]



[配管相当長の求め方]

- (1) PUHY-EP140CMG1形 相当長 = (最遠室内ユニットまでの配管実長) + (0.30 × 配管途中のバンド数) m
- (2) PUHY-EP160CMG1形 相当長 = (最遠室内ユニットまでの配管実長) + (0.35 × 配管途中のバンド数) m

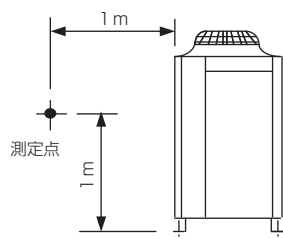
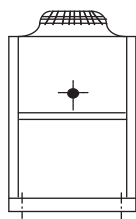
4. 霜取補正

室外吸入空気湿球温度 [°C]		6	4	2	1	0	-2	-4	-6	-8	-10	-20
霜取補正係数	EP140 EP160形	1.00	0.94	0.83	0.81	0.83	0.87	0.90	0.90	0.93	0.93	0.93

[2] 室外ユニットの騒音

<1> 騒音レベル

●EP140~EP160

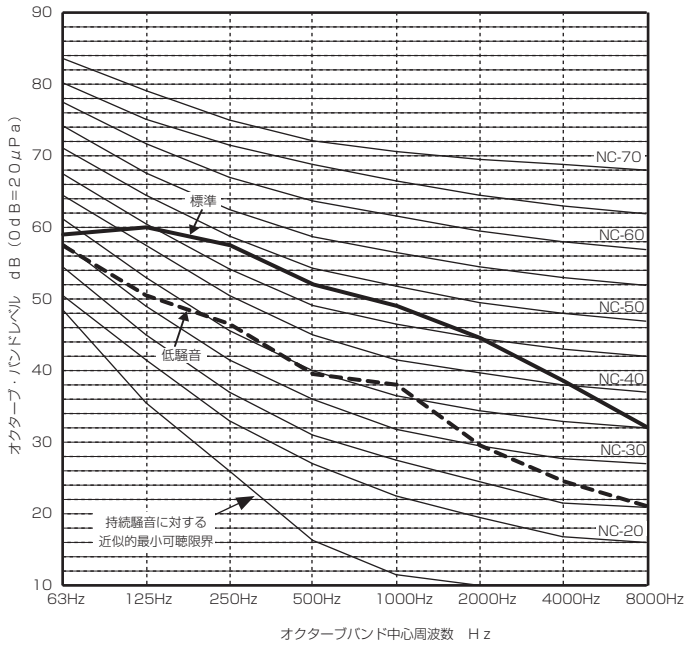


形 名	騒音値(dB[A特性])
PUHY-EP140CMG1(-BS.-BSG)	55
PUHY-EP160CMG1(-BS.-BSG)	56

<2> NC曲線

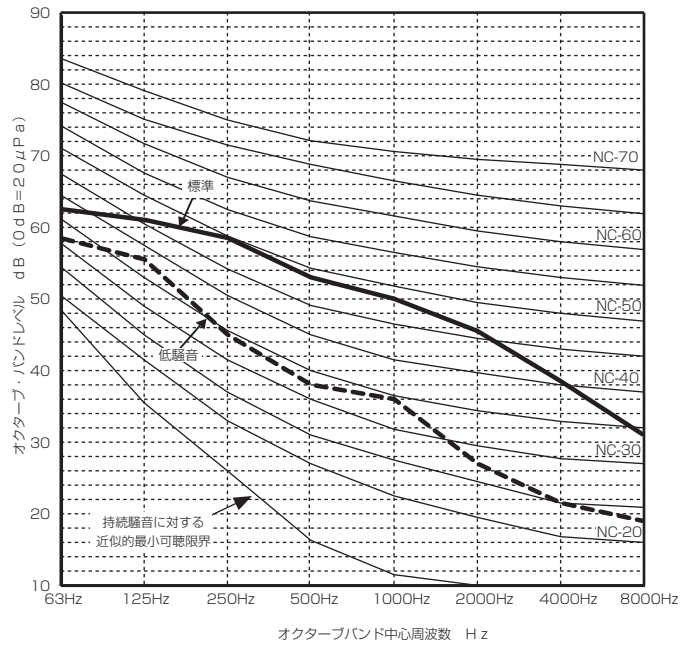
●PUHY-EP140CMG1 (-BS,-BSG) 形

		63Hz	125Hz	250Hz	500Hz	1000Hz	2000Hz	4000Hz	8000Hz	A特性	(dB)
標準	50/60Hz	59	60	57.5	52	49	44.5	38.5	32	55	
低騒音	50/60Hz	57.5	50.5	46.5	39.5	38	29.5	24.5	21	44	



●PUHY-EP160CMG1 (-BS,-BSG) 形

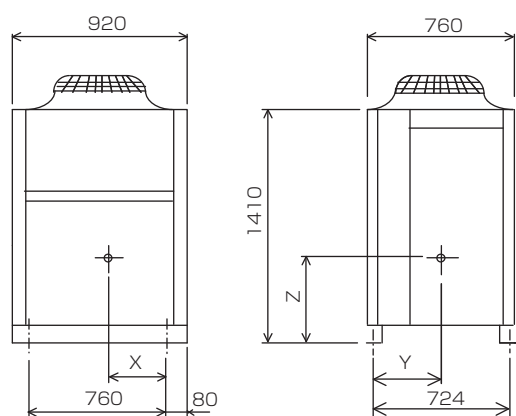
		63Hz	125Hz	250Hz	500Hz	1000Hz	2000Hz	4000Hz	8000Hz	A特性	(dB)
標準	50/60Hz	62.5	61	58.5	53	50	45.5	38.5	31	56	
低騒音	50/60Hz	58.5	55.5	45	38	36	27	21.5	19	44	



[3] 重心位置

<1> 室外ユニット

●PUHY-EP140~EP160CMG1形



形名	X	Y	Z
PUHY-EP140CMG1	325	307	590
PUHY-EP160CMG1	325	307	590

[4] 耐震強度計算

<1>耐震強度計算フォーム

● 室外ユニット用フォーム

耐震強度計算書

1. 機種 ①

2. 形名 ②

3. 機器緒元

(1) 機器質量 (運転質量) $W =$ ③ kg

(2) アンカーボルト

① 総本数 $N =$ ④ 本

② サイズ・形状 $= M$ 10 形

③ 1本当たりの軸断面積 (呼径による断面積) $A =$ 78 mm² = 78×10⁻⁶ m²

④ 機器転倒を考えた場合の引張りを受ける片側のアンカーボルトの総本数 $N_t =$ ⑤ 本

(3) 据付面より機器重心までの高さ $H_g =$ ⑥ mm = ⑥' m

(4) 検討する方向から見たボルトスパン $L =$ ⑦ mm = ⑦' m

(5) 検討する方向から見たボルト中心から機器重心までの距離 $L_g =$ ⑧ mm ($L_g \leq L/2$) = ⑧' m

4. 検討計算 (各項の小数点以下2桁目を四捨五入して算出)

(1) 設計用水平震度 $K_h =$ 2.0

(2) 設計用鉛直震度 $K_v = \frac{K_h}{2} =$ 1.0

(3) 設計用水平地震力 $F_h = K_h \cdot W \cdot 9.8 =$ ⑨ N

(4) 設計用鉛直地震力 $F_v = K_v \cdot W \cdot 9.8 =$ ⑩ N

(5) アンカーボルトの引抜力 $R_b = \frac{F_h \cdot H_g - (W \cdot 9.8 - F_v) \cdot L_g}{L \cdot N_t} =$ ⑪ N

(6) アンカーボルトのせん断力 $Q = \frac{F_h}{N} =$ ⑫ N

(7) アンカーボルトに生ずる応力度

① 引張応力度 $\sigma = \frac{R_b}{A} =$ ⑬ MPa < $f_t = 176$ MPa

② せん断応力度 $\tau = \frac{Q}{A} =$ ⑭ MPa < $f_s = 101$ MPa

③ 引張とせん断を同時に受ける場合 $f_{ts}' = 1.4f_t - 1.6\tau =$ ⑮ MPa

ただし、 $f_{ts}' \leq f_t$ のとき $f_{ts} = f_{ts}'$, $f_{ts}' > f_t$ のとき $f_{ts} = f_t$ であるので $f_{ts} =$ 176.0 MPa

$\sigma =$ ⑬ MPa < $f_{ts} =$ 176.0 MPa

(8) アンカーボルトの施工法

① アンカーボルトの施工法 = 箱抜き式J形アンカー

② コンクリートの厚さ = ⑯ mm = ⑯' m

③ ボルトの埋込長さ = ⑰ mm = ⑰' m

④ 許容引抜荷重 $T_a =$ ⑱ N > $R_b =$ ⑲ N

以上の検討計算書より、アンカーボルトは十分な強度を有する。

※ボルトの許容応力度は、『建築設備耐震設計・施工指針2005年度版』による。

本検討書はアンカーボルトについての強度検討書であり、製品の耐震強度を保証するものではありません。

<2> 耐震強度計算

●E[eco]シリーズ（新冷媒）

① 機種		E[eco]シリーズ（新冷媒）		
② 機器形名			PUHY-EP140CMG1	PUHY-EP160CMG1
③	機器質量(kg)	W	170	170
④	総本数	N	4	4
	引張りを受けるボルト総本数	Nt	2	2
⑤	機器重心までの高さ(mm)	Hg	590	590
	// (m)	Hg	0.590	0.590
⑥	ボルトスパン(mm)	L	724	724
	// (m)	L	0.724	0.724
⑦	機器重心までの距離(mm)	Lg	307	307
	// (m)	Lg	0.307	0.307
⑧	水平地震力(N)	Fh	3332.0	3332.0
	鉛直地震力(N)	Fv	1666.0	1666.0
⑨	引抜力(N)	Rb	1357.7	1357.7
	せん断力(N)	Q	833.0	833.0
⑩	引張応力度(MPa)	σ	17.4	17.4
	せん断応力度(MPa)	τ	10.7	10.7
⑪	同時応力度(MPa)	fts'	229.3	229.3
	コンクリート厚さ(mm)		180	180
⑫	// (m)		0.180	0.180
	ボルトの埋込長さ(mm)		130	130
⑬	// (m)		0.130	0.130
	許容引抜荷重(N)	Ta	5488	5488
⑭	// (N)	Rb	1358	1358

[5] 室外ユニットの振動レベル

●PUHY-EP140~EP160CMG1形

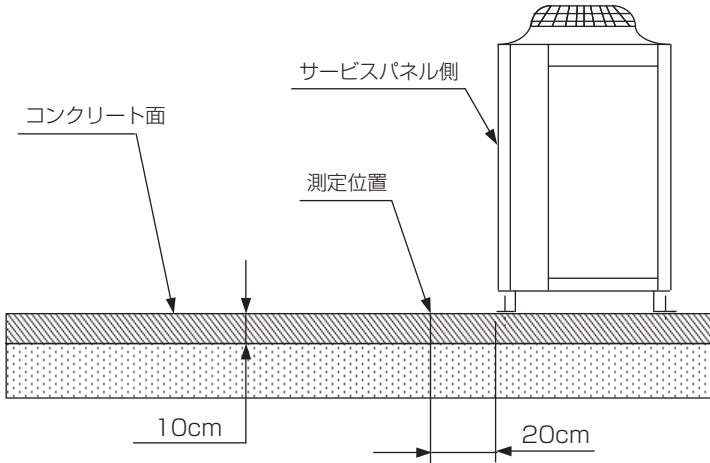
(1) 測定条件

- ①測定周波数帯 : 1Hz~80Hz
- ②測定位置 : ユニット脚部より20cmの距離の路面
- ③据付状態 : コンクリート床面直置
- ④電源 : 三相200V 50Hz/60Hz
- ⑤運転条件 : JIS条件 (冷房、暖房)
- ⑥測定機器 : 公害用振動レベル計 VM-1220C
(JIS適合品)

(2) 振動レベル値

形 名	振動レベル値(dB)
PUHY-EP140CMG1(-BS,-BSG)	44
PUHY-EP160CMG1(-BS,-BSG)	44

(注) 上記値は、暗振動補正を行ったものである。



VI 据付工事

[1] 室外ユニットの据付け

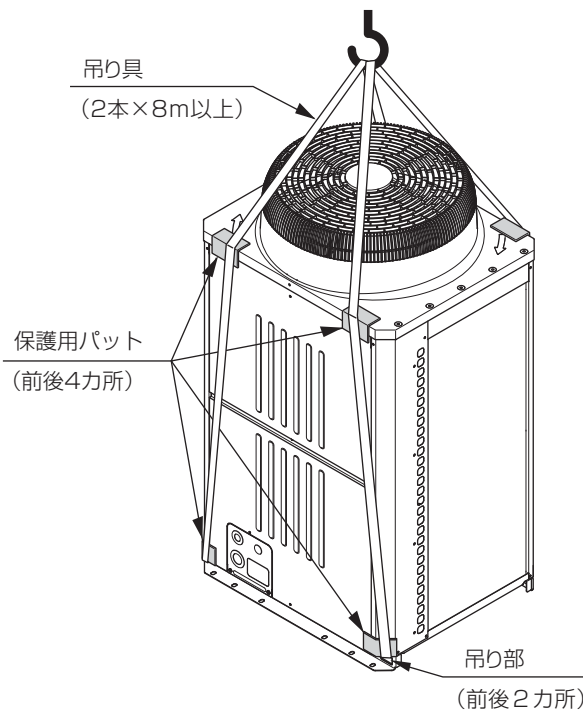
<1> 製品の吊下げ方法

- ・製品を吊下げて搬入する場合はロープをユニットの下に通し、前後各2カ所の吊り部を使用してください。
- ・ロープは必ず4カ所吊りとし、ユニットに衝撃を与えないようにしてください。
- ・ロープ掛けの角度は下図のように40°以下にしてください。
- ・ロープは8m以上のものを2本使用してください。

[PUHY-EP140・EP160CMG1形]

- 吊り具は、製品荷重に十分耐えるものをご使用ください。
- 吊下げは必ず4カ所吊りとしてください。(2カ所吊りは危険ですからやめてください)
- 外装パネルにロープとの擦り傷等が付かないよう、適宜保護用のパットを使用してください。

・EP140～EP160形の場合



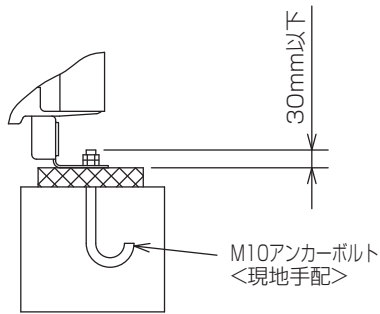
⚠ 注意

製品の運搬には、十分注意してください。

- ・20kg以上の製品の運搬は、1人で行わないでください。
- ・製品によってはPPバンドによる梱包を行っていますが、危険ですので運搬の手段には使用しないでください。
- ・熱交換器のフィン表面で切傷する場合がありますので、素手で触れないように注意してください。
- ・包装用のポリブクロで子どもが遊ばないように、破いてから廃棄してください。窒息事故などの原因となります。
- ・室外ユニットの搬入を行う場合は、ユニットベースの指定位置に吊下げてください。また、適宜、室外ユニットが横ずれしないよう固定し、確実に4点支持で実施してください。3点支持以下で運搬・吊下げしますと不安定となり、落下の原因となります。

<2> 据付け

- ・ユニットが地震や突風などで倒れないように、下図のようにボルトで強固に固定してください。
- ・ユニットの基礎は、コンクリートまたはアングル等の強固な基礎としてください。
- ・据付条件によっては、振動が据付部から伝搬し、床や壁面から、騒音や振動が発生する場合がありますので、十分な防振工事(防振パッド、防振架台など)を行ってください。
- ・ユニット取付部の下図コーナーを確実に受けるように基礎を施工してください。
また、防振工事の際には、揺れ止めなどの耐震対策を実施してください。
- ・防振パッドを使用する際は、ユニット幅方向のユニット足全面を受けるようにしてください。
- ・アンカーボルトの飛び出しは $25 \pm 5\text{mm}$ 程度にしてください。
- ・本製品は、後打ち式アンカーボルト対応はできません。ただし、ユニットのEP140~EP160形は4カ所、下図のようにユニット取付部に固定金具を取付けることで後打ち式アンカーボルト対応も可能となります。

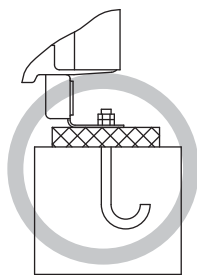


警告

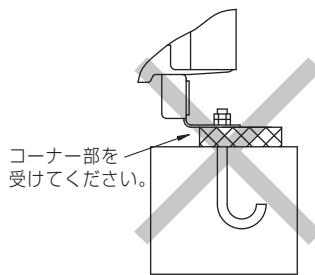
据付けは、質量に十分耐える所に確実に行ってください。
強度が不足している場合には、ユニット落下によりけがの原因になります。

警告

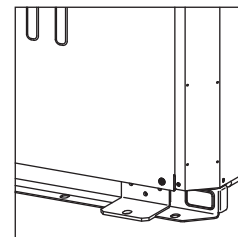
台風等の強風、地震に備え、所定の据付工事を行ってください。
据付工事に不備があると、転倒等による事故の原因になります。



コーナー部は確実に受けるよう注意してください。
コーナー部が十分に受けられていないと取付足が曲がるおそれがあります。



コーナー部を
受けてください。



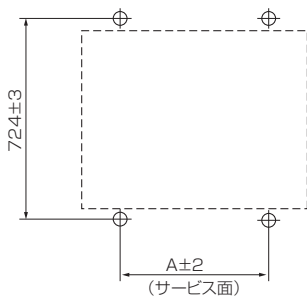
後打ち式アンカーボルト用
固定金具 (ネジ固定3カ所)

基礎施工に際しましては床面強度、ドレン水処理〈運転時にはドレン水がユニット外に流出します〉、配管、配線の経路に十分留意してください。

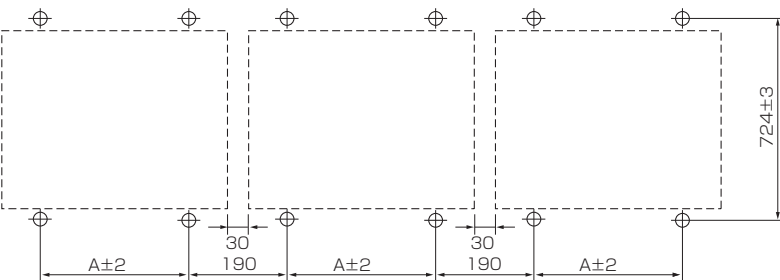
<3> アンカーボルト位置

<EP140~EP160>

● 単独設置



● 集中設置例



集中設置時、ユニット間には30mmのすきまを設けてください。

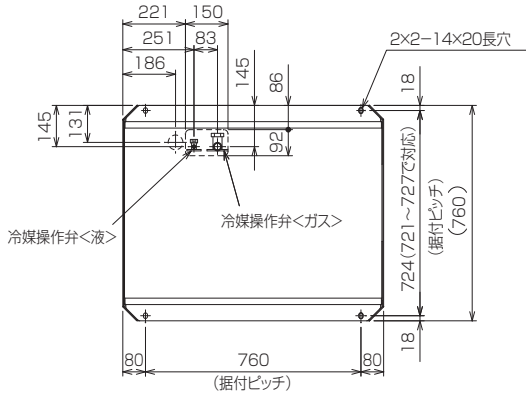
	EP140~EP160形
A寸法	760

<4> 下配管・下配線時の注意

下配管または下配線を行う場合は、ベースの貫通穴を塞がないように基礎や架台の施工には注意してください。また、下配管する時にはユニットの底下に配管が通るように100mm以上の高さの基礎を設けてください。

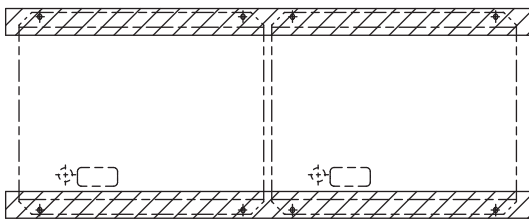
・ EP140～EP160形の場合

単位(mm)

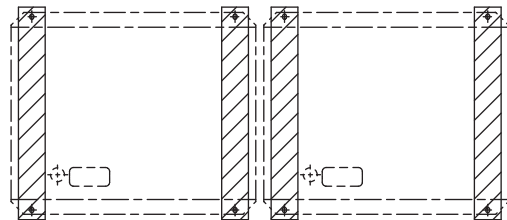


下面から見た図

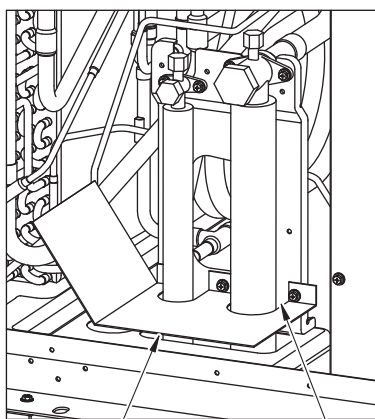
基礎をユニット幅方向に施工する場合



基礎をユニット奥行き方向に施工する場合



<5> 冷媒配管取出し方向



閉鎖材例(現地手配)

現地にて隙間を塞いでください。

配管、配線取出し部からは、小動物の侵入や雪・雨水浸入などで機器損傷の原因になります。従って、配管、配線取出し口の開口部は閉鎖材（現地手配）などで必ず塞いでください。

室外ユニットの冷媒配管取出し方向は、

- 下配管
 - 前配管
- の2とおりが可能です。

⚠ 注意

配管、配線取出し部の開口部は、必ず塞いでください。

- 小動物の侵入や雪・雨水浸入にて、機器損傷の原因になります。

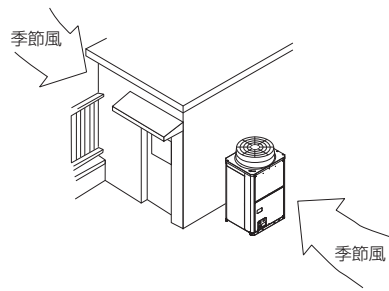
[2] 雪・季節風に対する注意

<1> 季節風対策

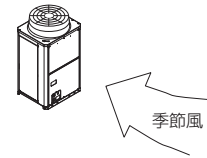
右図の例を参考に、据付場所の実情に応じ、適切な処置を施してください。

特に、単独設置の場合、季節風の影響を受けやすいので、据付場所には配慮してください。

一方向からの風が継続的に発生するところで防雪フードを取付ける場合、風が吹出口の正面から当たらないようにしてください。



●建物の陰など、季節風が直接当たらないところに設置する。

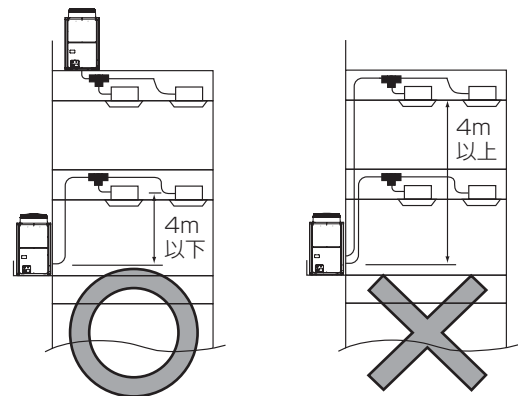


●季節風が吹出口・吸入口の正面から当たらないところに設置する。

<2> 寒冷地域対策および外気10℃以下で冷房運転する場合の対策

冬季に降雪・積雪が予想される地域や季節風が予想される地域では、ユニットが正常運転するために、下記内容をお守りください。また、外気10℃以下で冷房運転をする場合、安定した運転のために、下記内容をお守りください。

- 雨・風・雪が直接当たらないところに据付ける
- 雨・風・雪が直接当たる場合、オプションの防雪フード（吹出ダクト・吸込ダクト）を取付ける。また、ユニット周囲を防雪ネットや防雪柵で囲うなどの対策をする
- 防雪架台の高さは、予測される積雪量の約2倍とする
- 外気が0℃以下で、長期間連続的に暖房運転をする場合、ユニットベースへのヒーター取付けなどを適宜行い、ベース上の氷結を防止する
- 外気10℃以下で冷房運転する場合、室外ユニットは室内ユニットと同じ階、もしくは上の階に設置する。（右図参照）



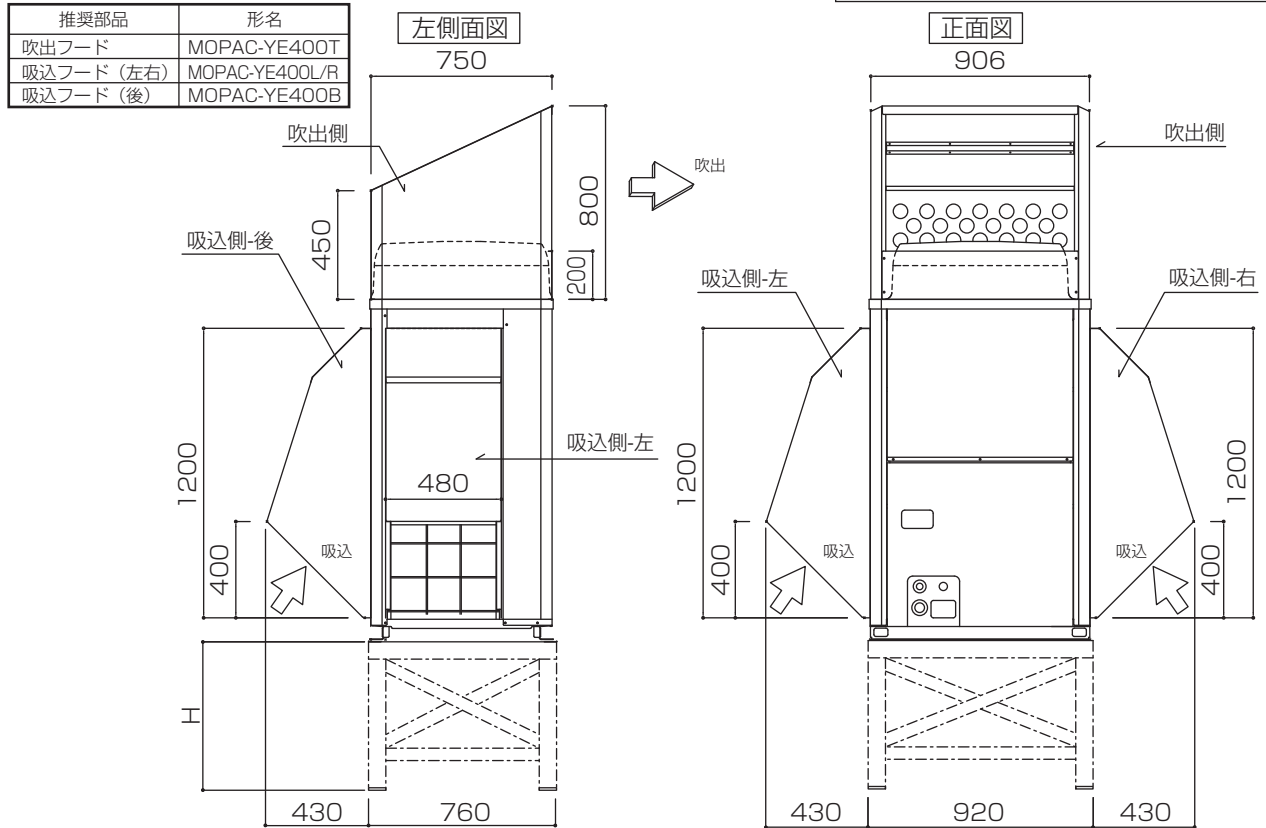
下図に防雪フード組込図を示しますので参考にしてください。

防雪フード組込図 PUHY-EP140・EP160CMG1形

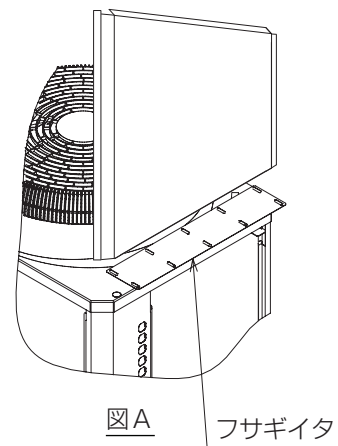
(注) 防雪フードは株式会社 ヤブシタにて取扱っておりますので、直接お問い合わせください。

●お問合せ **株式会社 ヤブシタ**
 TEL : 011-820-5051 FAX : 011-820-5052
 〒003-0813 北海道札幌市白石区菊水1丁目3条3丁目52-217
 ■詳しくはホームページをご覧ください。

URL : <http://www.yabushita-kikai.co.jp>



- 注1. 防雪架台の高さHは、予想される積雪量の2倍程度としてください。
 また、架台はアングル鋼材等で組立て、風雪の素通りする構造として架台の幅はユニットの寸法より大きくならないよう決定してください。(大きすぎるとその上に積雪します)
2. ユニット設置時、季節風が吹出口、吸込口の正面から当たらないように考慮してください。
3. 本図を参考として、現地にて架台の製作、施工を実施してください。
4. 連続設置時は図Aのようにファンガードと吹出側防雪フードの間にフサギイタを取付けてください。(現地手配)
5. 寒冷地域での使用で、外気が氷点下以下の暖房運転を連続的に長期間使用する場合には、ユニットベースへのヒーター取付等を適宜行い、ベース上の氷結を防止するようにしてください。
6. SUS製の防雪フードをご使用の場合、防雪フードの据付説明書に従い、取り付けには十分ご注意ください。

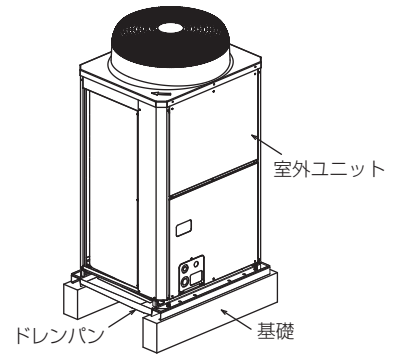


[3] ドレン処理

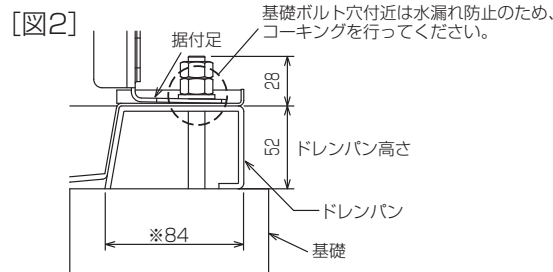
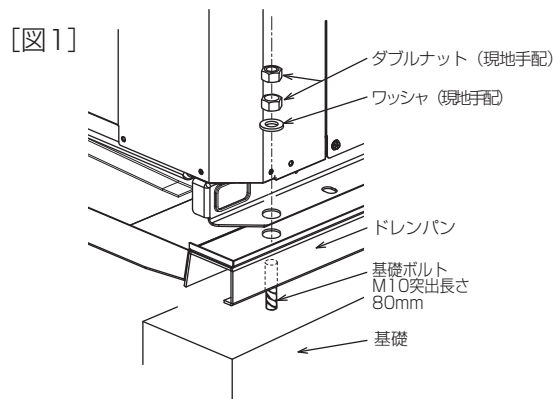
<1> 集中ドレンパンの設置

本品は、基礎と室外ユニット本体の間に設置して使用します。
 現地側で手配する基礎は以下の注意事項を守ってください。

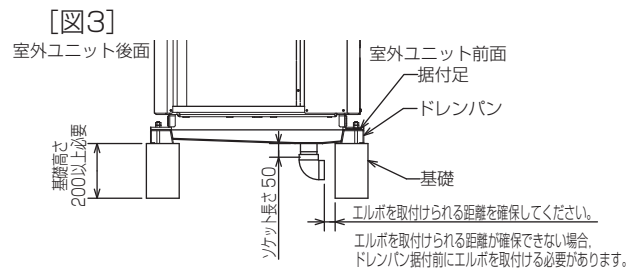
オプション部品	EP140~EP160形
集中ドレンパン	PAC-KK95DP



1. 基礎は、室外ユニット本体、およびドレンパンの重量に十分耐えられる構造、強度とし、地震や突風などで倒れたり落下しないよう強固に据付けてください。
2. <EP140~EP160形 (PAC-KK95DP) の場合>
 基礎とドレンパン、室外ユニットを共締めにて強固に締結してください。(4カ所) [図1]
 基礎ボルトの長さは80mmとしてください。
 防振ゴムは据付足とドレンパンの間に取付可能ですが、基礎ボルトを防振ゴムの高さ分長くする必要があります。 [図2]

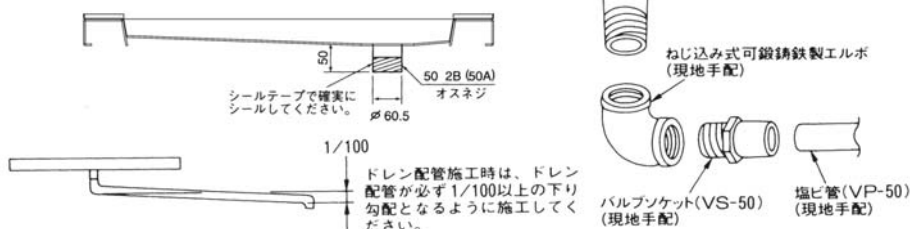


3. 基礎の地上高さは、200mm以上としてください。これ以下ではドレン排水用ソケットの突出長さが50mmですのでドレン配管施工ができなくなります。 [図3]
4. 基礎の高さが低くドレンパン設置後のドレン配管接続が困難な場合は、ドレン配管をドレンパンに取付け後、ドレンパンの設置を行ってください。
5. ユニットの幅方向に基礎を設置する場合は、 [図2] の※寸法部を確実に支持出来るように施工してください。
6. ドレンパン基礎ボルト穴からの水漏れを防ぐため、適宜コーキングなどを実施してください。



<2> ドレン配管工事

ドレンパンのドレンソケットは、2B(50A)オスネジとなっています。配管が鉄管の場合は2Bメスネジ加工で接続してください。塩ビ管(VP50)を使用する場合は、塩ビ管用バルブソケットにて接続が可能です。いずれの場合でも、ソケットのネジ部はシールテープ等で確実にシールしてください。



[4] 冷媒配管工事

当社指定の冷媒以外は絶対に封入しないこと。

- 使用時・修理時・廃棄時などに、破裂・爆発・火災のおそれあり。
- 法令違反のおそれあり。

封入冷媒の種類は、機器付属の説明書・銘板に記載し指定しています。

指定冷媒以外を封入した場合、故障・誤作動などの不具合・事故に関して当社は一切責任を負いません。



禁止

換気をよくすること。

- 冷媒が漏れた場合、酸素欠乏のおそれあり。
- 冷媒が火気に触れた場合、有毒ガス発生のおそれあり。



換気を実行

サービスバルブを操作する場合、冷媒噴出に注意すること。

- 冷媒が漏れた場合、冷媒を浴びると、凍傷・けがのおそれあり。
- 冷媒が火気に触れた場合、有毒ガス発生のおそれあり。



冷媒注意

冷媒が漏れていないことを確認すること。

- 冷媒が漏れた場合、酸素欠乏のおそれあり。
- 冷媒が火気に触れた場合、有毒ガス発生のおそれあり。



指示を実行

冷媒回路内に、指定の冷媒 (R410A) 以外の物質 (空気など) を混入しないこと。

- 指定外の気体が混入した場合、異常な圧力上昇による破裂・爆発のおそれあり。



爆発注意

配管接続は、端末分岐（室外ユニットからの冷媒配管を末端で分岐し、各室内ユニットに接続する）方式です。

		接続方法
室内ユニット		フレア接続
室外ユニット	ガス管	ろう付接続
	液管	ろう付接続
分岐部		ろう付接続

<1> 注意事項

●冷媒配管工事時のお願い

本ユニットは、冷媒R410Aを使用しています。

① 配管の質別と厚さは、右表を参照し、下記の条件を満たすものを選択してください。

- 材質：冷媒配管は、JIS H3300「銅及び銅合金継目無管」のC1220のリン脱酸銅をお使いください。また、配管の内面・外面ともに美しく、使用上有害な硫黄・酸化物・ゴミ・切粉・油脂・水分など（コンタミネーション）が付着していないことを確認してください。
- サイズ：「<5>冷媒配管システム」の項を参照してください。

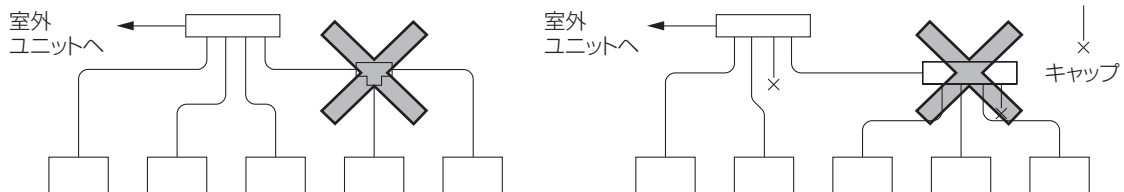
- ② 市販の銅管には、ゴミが入っているおそれがあります。乾燥した不活性ガスで吹き飛ばしてください。
- ③ 配管加工・配管工事中に、配管の中にゴミ・水分が入らないよう注意してください。
- ④ 雨天の場合、室外ユニットの配管接続作業はしないでください。
- ⑤ 室内・室外分岐部には、必ず別売品の下記分岐管セットを使用してください。

配管径	最小肉厚	質別
φ6.35	0.8	0材以上
φ9.52	0.8	
φ12.70	0.8	
φ15.88	1.0	
φ19.05	1.0 ※	1/2HまたはH材以上
φ22.22	1.0	
φ25.40	1.0	
φ28.58	1.0	
φ31.75	1.1	
φ38.1	1.35	

※ 肉厚が1.2の場合、0材が使用可能です。

室内分岐セット形名	
ライン分岐	ヘッダー分岐
下流ユニット形名 合計224以下	4分岐
CMY-Y102SDG1	CMY-Y104DG1

- ⑥ 指定冷媒配管径が分岐管の配管径と異なる場合、異径接手を使用して、配管径を合わせてください。
- ⑦ 曲げ箇所はできるだけ少くし、曲げ半径はできるだけ大きくしてください。
- ⑧ 冷媒配管制限（許容長さ・高低差・配管径）は、必ずお守りください。故障や冷暖房不良のおそれがあります。
- ⑨ ヘッダー分岐後に、再分岐はできません。（×印部分）



⑩ ろう材は、JIS指定の良質品を使用してください。

- ① 配管を接続する場合、必ず、窒素置換による無酸化ろう付けをしてください。市販の酸化防止剤は配管腐食・冷凍機油を劣化させるおそれがあるので使用しないでください。無酸化ろう付けを行わないと、圧縮機破損のおそれがあります。詳細は、営業窓口にお問い合わせください。（配管接続およびバルブ操作の詳細は、「<2>配管接続」の項を参照してください。）
- ② 冷媒配管の接続は、室外ユニットのバルブを工場出荷時仕様（全閉）のままで行ってください。室内・室外ユニットと冷媒配管を全て接続して、冷媒漏れ試験、真空引き乾燥作業が終了するまでバルブを操作しないでください。
- ③ 配管の断熱を正しく行ってください。断熱に不備がある場合、冷暖房不良・露落ちなどによる不具合が発生するおそれがあります。（「<6>冷媒配管の断熱」の項を参照してください。）
- ④ 冷媒が過不足した場合、異常停止します。正確に冷媒充てんを行ってください。また、サービスパネル裏面の「冷媒量記入のお願い」名板：冷媒量計算の欄・室内ユニット組合わせ記入の欄に、配管長とともに追加した冷媒量を必ず記入してください。（「<5>冷媒配管システム」の項を参照してください。）

お願い：


冷媒配管は、JIS H3300「銅及び銅合金継目無管」のC1220のリン脱酸銅を使用してください。また、配管の内面・外面ともに美しく、使用上有害な硫黄・酸化物・ゴミ・切粉・油脂・水分など（コンタミネーション）が付着していないことを確認してください。
• 冷媒配管の内部にコンタミネーションが付着した場合、冷凍機油の劣化・圧縮機故障のおそれあり。
液冷媒で封入してください。
• ガス冷媒で封入した場合、ポンペ内冷媒の組成が変化し、能力低下のおそれあり。

既設の冷媒配管を流用しないでください。
• 既設の配管内部には、古い冷凍機油や冷媒中の塩素が大量に残留しており、これらの物質による新しい機器の冷凍機油の劣化・圧縮機故障のおそれあり。
据付けに使用する配管は屋内に保管し、ろう付けする直前まで両端を密封しておいてください。（エルボなどの継手はビニール袋などに包んだ状態で保管）
• 冷媒回路内にほこり・ゴミ・水分が混入した場合、冷凍機油の劣化・圧縮機故障のおそれあり。

<2> 配管接続

配管内の封入ガスと残留油を取除くこと。


◆ 取除かずに配管を加熱した場合、炎が噴出し、火傷のおそれあり。



発火注意

冷媒回路内にガスを封入した状態で加熱しないこと。

◆ 加熱した場合、ユニットが破裂・爆発のおそれあり。



爆発注意

お願い：

濡れタオルで操作弁本体を湿布してから、ろう付け作業をすること。

◆ 操作弁本体が 120℃ 以上になった場合、機器損傷のおそれあり。

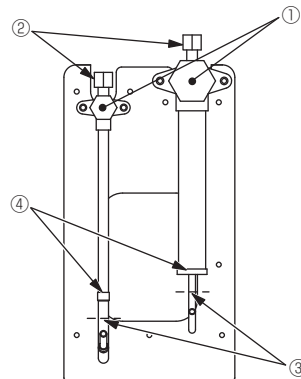
ろう付け作業時、周囲の配線や板金に炎が当たらないようにしてください。

◆ 炎が当たった場合、加熱により、焼損・故障のおそれあり。

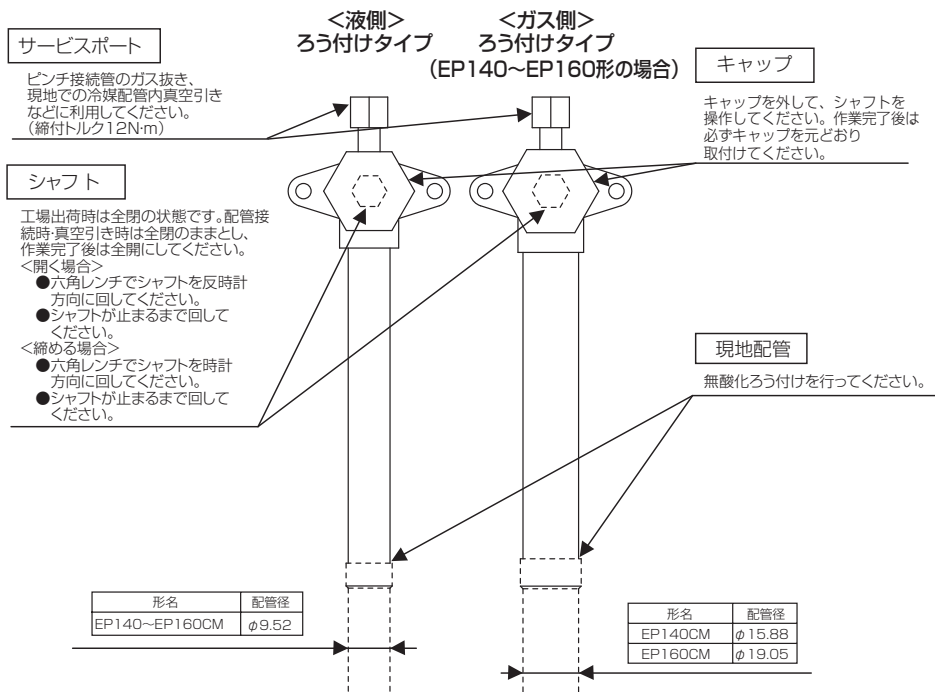
■ 室外ユニット

- 配管接続・バルブ操作は、下図にしたがって行ってください。
- 工場出荷時、液側・ガス側操作弁の現地配管側にはガス漏れ防止のため、ピンチ接続管を取付けています。室外ユニットに冷媒配管を接続する際、次の①～④の手順に従い操作弁のピンチ接続管を取外してください。
 - ① 操作弁が全閉（時計回り）であることを確認してください。
 - ② 液側・ガス側操作弁のサービスポートにチャージホースを取付けて、ピンチ接続管内部のガスをそれぞれ抜き取ってください。
 - ③ ピンチ接続管内部のガスを抜き取ったあと、図示の位置でピンチ接続管を切断し、内部の冷凍機油を抜き取ってください。
 - ④ ②、③作業完了後、ろう付け部を加熱しピンチ接続管を取外してください。

EP140～EP160形の場合



- **真空引き・冷媒充填完了後、必ずバルブを全開にしてください。** バルブを閉めたまま運転すると、冷媒回路高压側または低压側が異常圧力となり、圧縮機損傷のおそれがあります。



- キャップ・シャフト部の締付トルクは、右表を参照してください。トルクレンチが無い場合の目安として、締付トルクが急に増すまで締付けてください。

配管径(mm)	キャップ(N・m)	シャフト(N・m)	六角レンチサイズ(mm)
φ9.52	15	6	4
φ12.7	20	9	4
φ15.88	25	15	6
φ19.05	25	30	8
φ25.4	25	30	8
φ28.58	25	—	—

・冷媒配管接続

製品には、下記接続管を付属しています。

名称	①接続管	②接続管	③エルボ
形状			
付属場所	操作弁の下部に付属(1つの袋に納めています)		
	①	②	③
EP140形	1個(ガス側)	1個(液側)	1個(ガス側)
EP160形		1個(液側)	1個(ガス側)

冷媒配管接続時に、液側・ガス側現地配管径を確認の上、使用してください。

(詳細は「<5>冷媒配管システム 各部の冷媒配管の選定」を参照してください。)

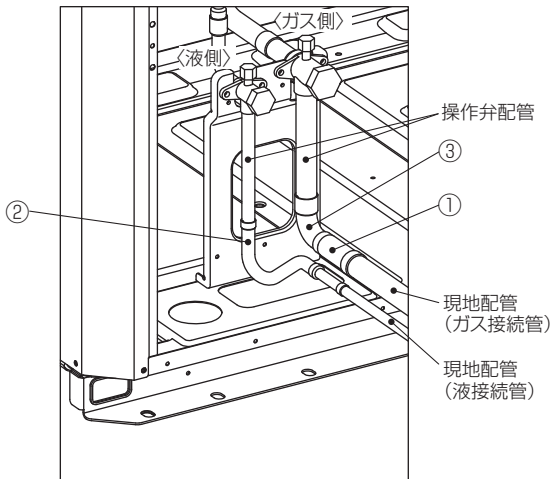
冷媒配管は、他の冷媒配管およびユニットのパネル、ベース等の板金類と接触無きよう注意してください。

配管接続の際は必ず無酸化ろう付けを行ってください。

配管ろう付け時は、ユニット内の配線・板金等を焼かないよう、十分注意して作業してください。

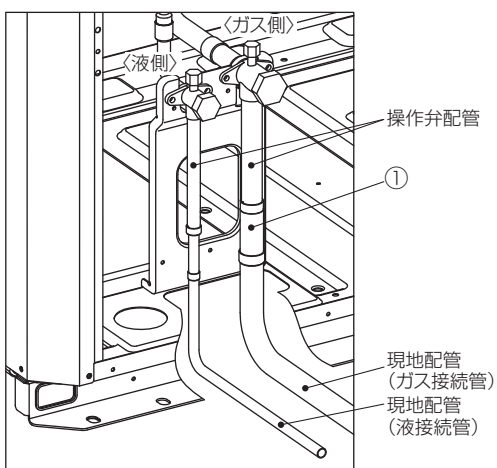
<冷媒配管接続例>

●配管前取出し



形名	液側	ガス側
EP140形	付属の②接続管を使用し、 現地配管を拡管(IDφ9.52)して接続。	付属の①接続管と③エルボを使用し、 現地配管を拡管(IDφ15.88)して接続。
EP160形		付属の③エルボを使用し、 現地配管を拡管(IDφ19.05)して接続。

●配管下取出し

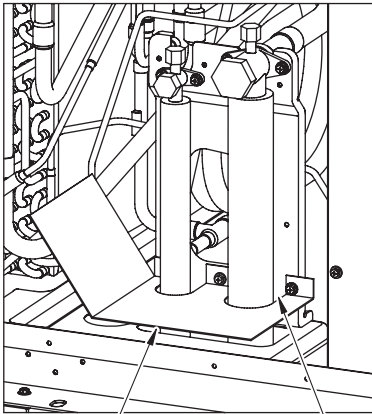


形名	液側	ガス側
EP140形	現地配管を拡管(IDφ9.52)して 操作弁配管に接続。	付属の①接続管を使用し、 現地配管を拡管(IDφ15.88)して接続。
EP160形		現地配管を拡管(IDφ19.05)して 操作弁配管に接続。

現地での配管拡張加工時には、
下表の配管最小はまり込み深さを満足してください。

配管径(mm)	最小はまり込み深さ(mm)
5以上 8未満	6
8以上 12未満	7
12以上 16未満	8
16以上 25未満	10
25以上 35未満	12
35以上 45未満	14

- 計算式から冷媒追加充てん量を決定し、配管接続作業完了後にサービスポートから追加充てんを行ってください。
- 冷媒漏れを防止するため、作業完了後は、サービスポート・キャップを締付けてください。



閉鎖材例(現地手配)

現地にて隙間を塞いでください。

配管・配線取出口の開口部は、塞ぐこと。

- 小動物・雪・雨水が内部に入った場合、機器を損傷・故障し、漏電・感電のおそれあり。



お願い：

現地配管への冷媒充てんが完了するまでは、ユニットのバルブを開けないでください。

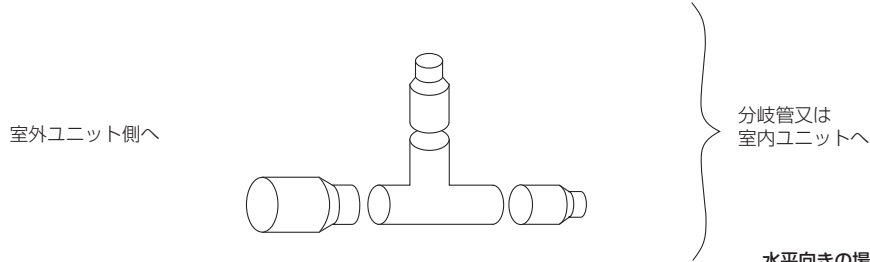
- 冷媒充てんが完了する前にバルブを開けた場合、ユニット損傷のおそれあり。

<3> 分岐管の据付要領

詳細については、別売冷媒分岐キットに付属の説明書によって行ってください。

①室内ユニット側の分岐

■ジョイント

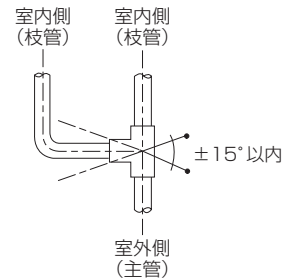


- ・「Ⅱ-[2] 冷媒配管の選定」により選定した冷媒配管とジョイントのサイズが異なる場合、異径接手を使用し、サイズをあわせて使用してください。異径接手は、キットに付属されています。

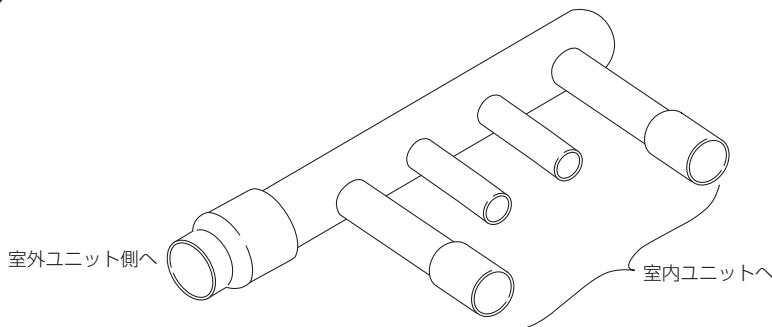
水平向きの場合



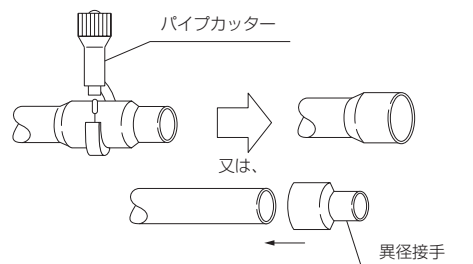
垂直向きの場合 <下向きは不可>



■ヘッダー



- ・ヘッダーの取付姿勢についての制約はありません。
- ・「Ⅱ-[2] 冷媒配管の選定」により選定した冷媒配管とヘッダーのサイズが異なる場合、接続部をパイプカッター等で切断するか、又は異径接手を使用し、サイズをあわせて使用してください。



- ・接続する配管の数がヘッダーの分岐数より少ない場合は、接続しない箇所にキャップを取付けてください。キャップは、キットに付属されています。

<4>気密試験・真空引き・冷媒充てん

お願い：

<フロン回収・破壊法による冷媒充てん量および二酸化炭素換算値記入のお願い>

- ・設置工事時の追加冷媒量・合計冷媒量・二酸化炭素換算値・設置時に冷媒を充てんした工事店名を冷媒量記入ラベルに記入してください。
- ・合計冷媒量は、出荷時冷媒量と設置時の冷媒追加充てん量の合計値を記入してください。二酸化炭素換算値は、この合計値に2.09を乗じ小数点以下2桁目を切上げ、小数点1桁で記入してください。出荷時の冷媒量は、定格銘板に記載された冷媒量です。
- ・冷媒を追加した場合やサービスで冷媒を入れ替えた場合には、冷媒量記入ラベルの記入欄に必要事項を必ず記入してください。



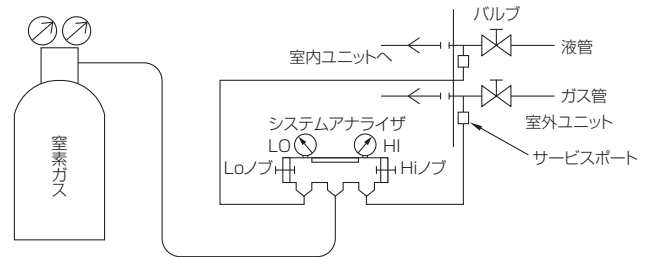
<製品の整備・廃棄時のお願い>

- ・フロン類をみだりに大気に放出することは禁じられています。
- ・この製品を廃棄・整備する場合には、フロン類の回収が必要です。

●気密試験

加圧ガスに塩素系冷媒・酸素・可燃ガスを使用しないこと。

- ・使用した場合、爆発のおそれあり。
- ・塩素により冷凍機油劣化のおそれあり。



気密試験は右図のように、室外ユニットのバルブを閉じたまま、室外ユニットのバルブについているサービスポートから接続配管と室内ユニットに加圧して行います。(必ず、液管・ガス管の両方のサービスポートから加圧してください)

気密試験は、冷凍機油に大きく影響します。試験方法は、下記の制約事項を必ずお守りください。また、擬似共沸混合冷媒 (R410Aなど) は、冷媒漏れにより組成が変化し、能力不足など性能に影響するおそれがあります。

気密試験は慎重に行ってください。

気密試験の手順	制約事項
<p>①窒素ガスで設計圧力(4.15MPa)に加圧後、1日程度放置し、圧力が低下していなければ、気密が保たれており、正常と確認できる。圧力が低下している場合、漏れ箇所があると推定できる。漏れ箇所の確認は、下記の泡式で行ってもよい。</p> <p>②上記加圧後、フレア接続部・ろう付部・フランジ部など、窒素ガス漏れが予想されるすべての箇所に泡剤(ギュッポフレックスなど)をスプレーし、泡の発生を目視確認する。</p> <p>③確認後、泡剤をよく拭きとる。</p>	<p>X 加圧ガスに可燃ガスや空気(酸素)を使用すると爆発のおそれあり。</p>

(*) 配管内の圧力は外気温度により変化します。下記の計算式にて外気温度の変化による圧力変化を考慮してガス漏れの有無を判断してください。

$$(\text{測定時絶対圧力}) = (\text{加圧時絶対圧力}) \times \left\{ \frac{(273 + \text{測定時温度} (\text{°C}))}{(273 + \text{加圧時温度} (\text{°C}))} \right\}$$

●真空引き乾燥

冷媒回路は、真空ポンプによる真空引き乾燥を行うこと。冷媒による冷媒置換をしないこと。

- ◆ 指定外の気体が混入した場合、破裂・爆発のおそれあり。



お願い:

冷媒を追加する場合、適正量を充てんしてください。

- ◆ 追加冷媒充てん量は、該当の項を参照のこと。
- ◆ 液冷媒を封入すること。
- ◆ 冷媒が過不足した場合、能力低下・異常停止のおそれあり。

逆流防止付きの真空ポンプを使用してください。

- ◆ 冷媒回路内に真空ポンプの油が逆流した場合、冷凍機油の劣化・圧縮機故障のおそれあり。

真空引き乾燥は、下図のように必ず室外ユニットのバルブを閉じたまま、室外ユニットのバルブ（液管・ガス管の両方）についているサービスポートから接続配管と室内ユニットともに真空ポンプにて行ってください。（必ず、液管・ガス管の両方のサービスポートから行ってください）

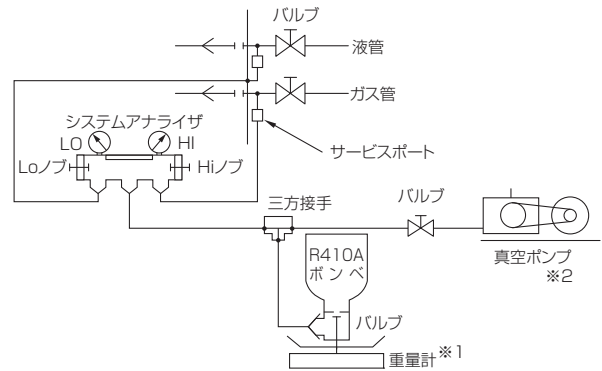
真空度が650Pa [abs] に到達してから、1時間以上真空引きを行ってください。その後、真空ポンプを止めて1時間放置し、真空度が上昇していないことを確認してください。（真空度の上昇幅が130Paより大きい場合、水分が混入しているおそれがあります。もう一度乾燥窒素ガスを充てんし、0.05MPaまで加圧して、真空引き乾燥を行ってください）液管から液冷媒を封入してください。また、運転時に冷媒が適正量になるようガス管から冷媒量を調整してください。

※1 重量計は、精度の高いもの（0.1kgまで測定可能なもの）を使用してください。

※2 真空ポンプは、逆流防止器付のものを使用してください。

（推奨真空度計：ROBINAIR 14010 Thermistor Vacuum Gauge.）

また真空ポンプは、5分間運転した後に、65Pa [abs] 以下のものを使用してください。



●冷媒充てん

当社指定の冷媒以外は絶対に封入しないこと。

- ◆ 使用時・修理時・廃棄時などに、破裂・爆発・火災のおそれあり。
- ◆ 法令違反のおそれあり。

封入冷媒の種類は、機器付属の説明書・銘板に記載し指定しています。

指定冷媒以外を封入した場合、故障・誤作動などの不具合・事故に関して当社は一切責任を負いません。



禁止

冷媒回路内に、指定の冷媒 (R410A) 以外の物質 (空気など) を混入しないこと。

- ◆ 指定外の気体が混入した場合、異常な圧力上昇による破裂・爆発のおそれあり。



お願い:

チャージングシリンダを使用しないでください。

- ◆ 冷媒の組成が変化し、能力低下のおそれあり。

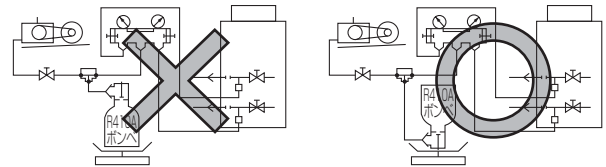
工具類の管理は注意してください。

- ◆ チャージングホース・フレア加工具にほこり・ゴミ・水分が付着した場合、冷媒回路内に混入し、冷凍機油の劣化・圧縮機故障のおそれあり。

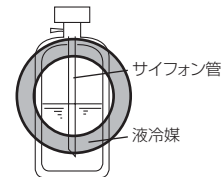
下記に示す工具類のうち、旧冷媒 (R22) に使用していたものは使用しないこと。R410A 専用の工具類を使用してください。(ゲージマニホールド・チャージングホース・ガス漏れ検知器・逆流防止器・冷媒チャージ用口金・真空度計・冷媒回収装置)

- ◆ R410A は冷媒中に塩素を含まないため、旧冷媒用ガス漏れ検知器には反応しない。
- ◆ 旧冷媒・冷凍機油・水分が混入すると、冷凍機油の劣化・圧縮機故障のおそれあり。

ユニットに使用している冷媒は、擬似共沸混合冷媒のため、充てんは液状で行わなければなりません。ポンベからユニットに冷媒充てんをする場合、サイフォン管がないポンベは、右図のようにポンベを逆さにして冷媒を充てんしてください。サイフォン管付ポンベの場合、ポンベを立てたまま冷媒を充てんしてください。ポンベの仕様を確認してから、充てん作業をしてください。



【サイフォン管が付いていないポンベの場合】



【サイフォン管付ポンベの場合(立てたまま冷媒を充てんできる)】

<5>冷媒配管システム

●ライン分岐方式

接続例
(室内ユニットを8台接続の場合)

配許管長容	配管総延長	A+B+C+D+E+F+G+a+b+c+d+e+f+g+i	300m以下
最遠配管長 (L)	最遠配管長 (L)	A+E+F+G+i	150m以下 (相当長175m以下)
第1分岐部以降の最遠配管長 (l)	第1分岐部以降の最遠配管長 (l)	E+F+G+i	40m以下
高低差容	室内-室外間	H	50m以下 (室外ユニットが下の場合は40m以下 ※1)
	室内-室内間	h	15m以下

■冷媒分岐管キットの選定
【表1】の形名のものを使用してください。

別売品の分岐管キットは、下表のものを使用してください。(キットは、液管用・ガス管用のセットです。)
【表.1】分岐部下流の室内ユニット形名合計
室内ユニット形名合計 224以下
分岐管キット形名 CMY-Y102SDG1
※ 第1分岐部には、必ず分岐ジョイント (CMY-Y102SDG1) を使用してください。

※1 外気10℃以下で冷房時は4m以下。

■冷媒追加充てん量
工場出荷時の冷媒は、延長配管分を含んでいません。各冷媒配管系統ごとに、現地にて追加充てんしてください。また、サービスをする場合のために、各液管の配管径・長さ・追加充てんした冷媒量を室外ユニットの記入用「冷媒量記入のお願い」名板に記入してください。

■冷媒追加充てん量の算出方法

- 追加充てん量は、延長配管の液管サイズとその長さで計算します。
- 右記要領で冷媒追加充てん量を算出し、冷媒を追加充てんしてください。
- 計算結果で0.1kg未満の端数は切上げてください。(例10.02kgの場合10.1kgとします。)

■封入冷媒量の制限
封入冷媒量には最大量に制限を設けています。右記計算で求められた値が、右表の最大封入冷媒量を超えた場合は、右表の最大封入冷媒量に従ってください。

■追加充てん量の計算

液管サイズ φ19.05の総長×0.29 (m)×0.29(kg/m)	液管サイズ φ15.88の総長×0.2 (m)×0.2(kg/m)	液管サイズ φ12.7の総長×0.12 (m)×0.12(kg/m)	液管サイズ φ9.52の総長×0.06 (m)×0.06(kg/m)	液管サイズ φ6.35の総長×0.024 (m)×0.024(kg/m)	接続室内ユニット合計容量 ~90形 2.0kg 91~180形 2.5kg 181~370形 3.0kg
---	---	--	--	--	---

■工場出荷時の冷媒封入量

室外ユニット形名	封入量
EP140形	6.5kg
EP160形	

■計算例

室内	1: P22	A: φ9.52	50m	a: φ6.35	10m
	2: P22	B: φ9.52	5m	b: φ6.35	10m
	3: P22	C: φ9.52	5m	c: φ6.35	10m
	4: P22	D: φ9.52	5m	d: φ6.35	10m
	5: P22	E: φ9.52	5m	e: φ6.35	20m
	6: P22	F: φ9.52	5m	f: φ6.35	15m
	7: P71	G: φ9.52	5m	g: φ9.52	7m

各液管総長は φ9.52 φ6.35
A+B+C+D+E+F+G+g=87m
a+b+c+d+e+f=75m
したがって追加充てん量 = 87×0.06+75×0.024+3 = 10.1kg

■封入冷媒量の制限

室外ユニット形名	EP140形	EP160形
最大封入冷媒量 ※1 kg	22	23

※1 最大封入冷媒量：工場出荷時の冷媒封入量+現地での追加充てん量の最大量

■各部の冷媒配管の選定

(1) 室外ユニット
~第1分岐間の冷媒配管径 (室外ユニット配管径)

(2) 分岐
~室内ユニット間の冷媒配管径 (室内ユニット配管径)

(3) 室内分岐~室内分岐間の冷媒配管径

サイズを右記表から選定してください。

(1) 室外ユニット~第1分岐間の冷媒配管径 (室外ユニット配管径) (A)

合計室外ユニット形名	液管 (mm)	ガス管 (mm)
EP140形	φ9.52	φ15.88
EP160形		
EP160形		

(2) 分岐~室内ユニット間の冷媒配管径 (室内ユニット配管径) (a, b, c, d, e, f, g, i)

形名	液管 (mm)	ガス管 (mm)
22~56形	φ6.35	φ12.7
71~160形	φ9.52	φ15.88

(3) 室内分岐~室内分岐間の冷媒配管径 (B, C, D, E, F, G)

下流ユニット形名合計	液管 (mm)	ガス管 (mm)
160以下	φ9.52	φ15.88
161~224		

●既設配管対応

本ユニットは、既設配管を流用することはできません。

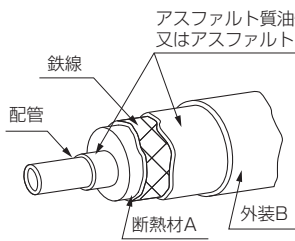
既設の配管内部には、従来の冷凍機油や冷媒中の塩素が多量に含まれ、これらの物質が新しい機器の冷凍機油劣化等の原因になります。

冷媒R410Aは高圧冷媒です。配管の破裂等の原因になります。

<6>冷媒配管の断熱

冷媒配管の断熱は、必ず液管とガス管とを別々に十分な厚さの耐熱ポリエチレンフォームで、室内ユニットと断熱材および断熱材間の継目に隙間のない様に行ってください。

断熱工事が不完全だと露タレ等が発生することがありますので、特に天井裏内の断熱工事は注意が必要です。



断熱材 A	グラスファイバー+鉄線	
	接着剤+耐熱ポリエチレンフォーム+圧着テープ	
外装 B	屋 内	ビニールテープ
	床下露出	防水麻布+ブロンズアスファルト
	屋 外	防水麻布+アエン鉄板+油性ペイント

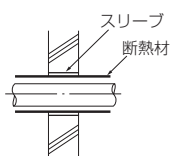
(注) 被覆材にポリエチレンカバーを使用する場合は、アスファルトルーフィングは不要です。

悪い例 ✕	<p>●ガス管と液管を同時に断熱してはならない。</p>	✕	<p>●接続部も十分断熱すること。</p> <p>この部分が断熱されていない</p>
良い例 ○		○	

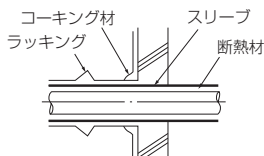
(注) 電線の断熱処理は、行わないでください。

貫通部

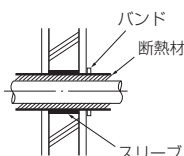
○内壁 (いんぺい)



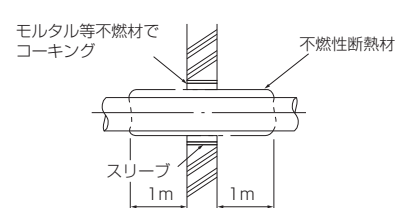
○外壁



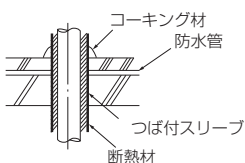
○外壁 (露出)



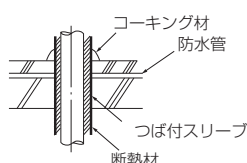
○防火区画、界壁等における貫通部



○床 (防水)



○屋上パイプシャフト



モルタルにてすき間を充てんする場合は、貫通部を鋼板にて被覆し断熱材がへこまないようにしてください。またその部分是不燃性断熱材を使用し、被覆材も不燃性(ビニールテープ巻きはダメ)を使用してください。

●現地配管の断熱材は、下表の規格を満足していることを確認してください。

	配管サイズ	
	6.35~25.4mm	28.58~38.1mm
厚さ	10mm以上	15mm以上
耐熱温度	100℃以上	


※最上階など高温多湿の条件下で使用する場合は、左表以上の厚さが必要となる場合があります。

※客先指定の仕様がある場合は、左表の規格を満足する範囲でそれに従ってください。

[5] 電気工事

濡れた手で電気部品に触れたり、スイッチ・ボタンを操作したりしないこと。


- 感電・故障・発煙・発火・火災のおそれあり。



ぬれ手禁止

運転中および運転停止直後の電気部品に素手で触れないこと。


- 火傷のおそれあり。



やけど注意

第一種電気工事士の資格のある者が、「電気設備に関する技術基準」・「内線規程」および据付工事説明書に従って電気工事を行うこと。電気配線には所定の配線を用い専用回路を使用すること。


- 電源回路容量不足や施工不備がある場合、ユニットが故障し、感電・発煙・発火・火災のおそれあり。



指示を実行

端子箱や制御箱のカバーまたはパネルを取付けること。


- ほこり・水による感電・発煙・発火・火災のおそれあり。



指示を実行

正しい容量のブレーカー（インバーター回路用漏電遮断器・手元開閉器<開閉器＋B種ヒューズ>・配線用遮断器）を使用すること。


- 大きな容量のブレーカーを使用した場合、感電・故障・発煙・発火・火災のおそれあり。



指示を実行

部品端面に触れないこと。


- けが・感電・故障のおそれあり。



接触禁止

保護具を身に付けて操作すること。


- 主電源を切っても数分間は充電された電気が残っている。触れると感電のおそれあり。



感電注意

端子接続部に配線の外力や張力が伝わらないように固定すること。


- 接続や固定に不備がある場合、発熱・断線・発煙・発火・火災のおそれあり。



発火注意

電源にはインバーター回路用漏電遮断器を取付けること。


- 漏電遮断器はユニット1台につき1個設置すること。
- 取付けない場合、感電・発煙・発火・火災のおそれあり。



指示を実行

電源配線工事には、電流容量などに適合した規格品の配線を使用すること。


- 不適合の場合、漏電・発熱・発煙・発火・火災のおそれあり。



指示を実行

D種接地工事（アース工事）は第一種電気工事士の資格のある電気工事業者が行うこと。


- アース線は、ガス管・水道管・避雷針・電話のアース線に接続しないこと。
- アースに不備がある場合、ユニットがノイズにより誤動作し、感電・発煙・発火・火災・爆発のおそれあり。



アース接続

保護具を身に付けて操作すること。

- 高電圧部に触れると、感電のおそれあり。
- 高温部に触れると、火傷のおそれあり。



けがが注意

お願い：

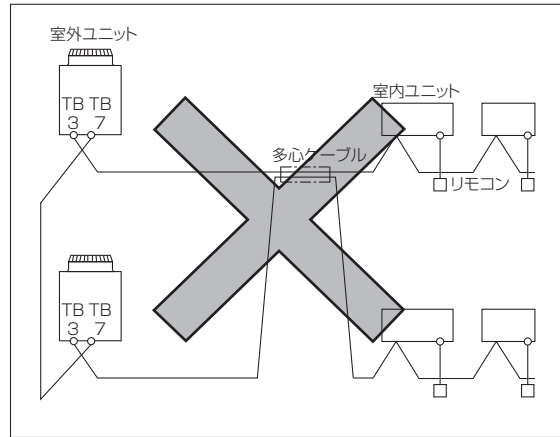
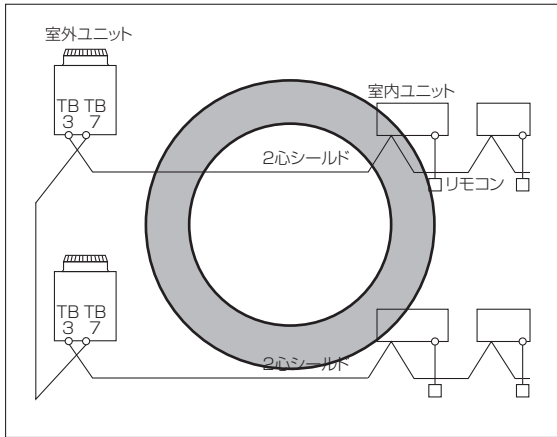
病院・通信・放送設備がある事業所などに据付ける場合、ノイズに対する備えを行ってください。

- インバーター機器・自家発電機・高周波医療機器・無線通信機器などの影響による、製品の誤動作・故障のおそれあり。
- 製品側から医療機器に影響を与え、人体の医療行為を妨げるおそれあり。
- 製品側から通信機器に影響を与え、映像放送の乱れや雑音の弊害が生じるおそれあり。

<1>注意事項

●電気工事時のお願い

- ユニット外部では、伝送線用配線が電源配線の電気ノイズを受けないよう、5cm以上離して配線してください。(同一電線管に入れないでください。)
- 室内ユニット・室外ユニットの制御箱は、サービス時に取外すことがあります。配線は、取外すための余裕を設けてください。
- 伝送線用端子台に、電源配線を絶対に接続しないでください。接続すると、電子部品が破損します。
- 伝送線用配線は、2心シールド線を使用してください。(下図○印)
 系統の異なる伝送線用配線に、多心の同一ケーブルを絶対に使用しないでください。伝送信号の送受信が正常にできなくなり、誤動作のおそれがあります(下図×印)
- 伝送線用配線の継ぎ足しを行う場合には、シールド線も必ず継ぎ足してください。



TB3：室内外伝送線用端子台
 TB7：集中管理用伝送線端子台

<2>配線接続位置

① 現地配線

(イ) 制御箱の前パネルは、ネジを4本外し、手前に引いて、下に下げると外せます。

(ロ) 室内外伝送線は、室内外伝送線用端子台 (TB3) に接続してください。

室内ユニットへ接続する室内外伝送線は、室外ユニットの端子台TB3 (A・B・ ϵ 端子) に接続してください。

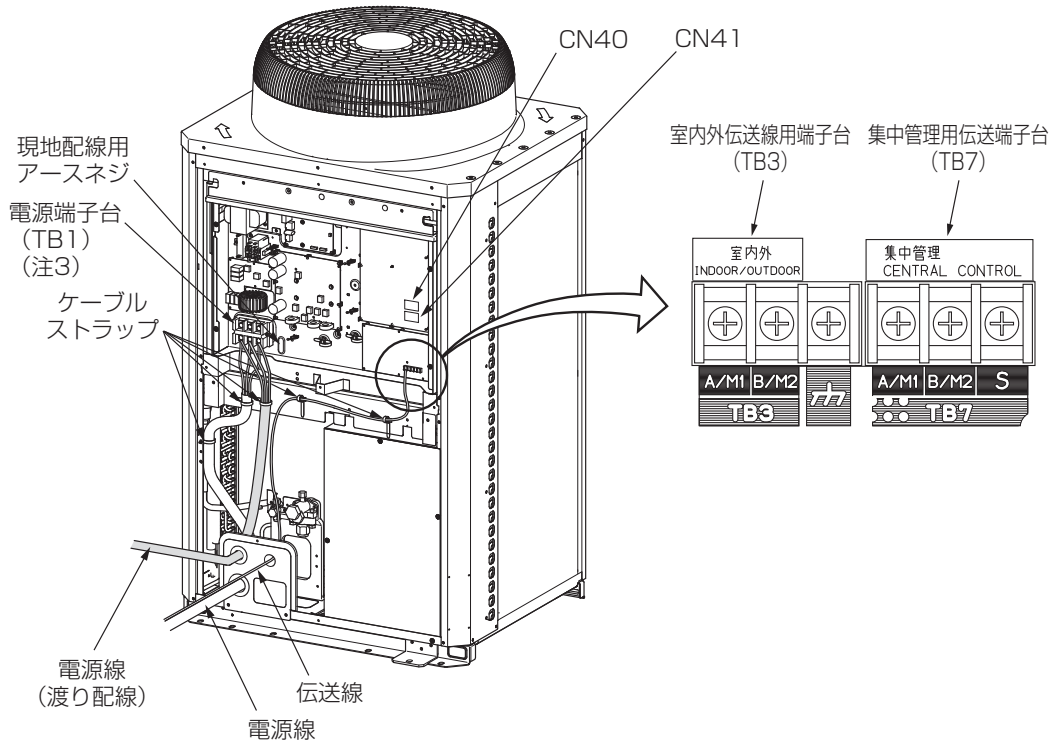
(ハ) 集中管理用伝送線 (集中管理システム・異冷媒回路系の室外ユニット間) は集中管理用伝送線端子台TB7に接続してください。

(ニ) シールドアースは、下記に従って接続してください。

・室内外伝送線の場合はアース端子 ϵ に接続してください。

・集中管理用伝送線の場合は集中管理用端子台TB7のシールド端子Sに接続してください。

* 給電切換コネクタをCN41からCN40に差換えた室外ユニットの場合は、上記に加えてシールド端子Sとアース端子 ϵ を接続してください。



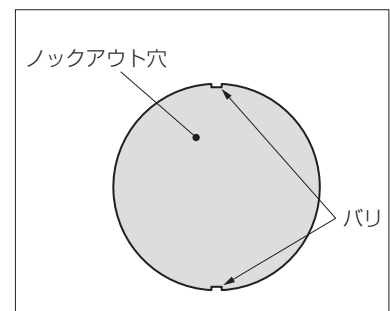
注3. 60mm² 超の電源配線は、電源端子台 (TB1) に接続できませんので別途プルボックスをご用意ください。

② 電線管取付け

・ベースおよび正面パネル下部にある電線用ノックアウト穴はハンマーなどでたたいて開口してください。

・ノックアウト穴に直接電線を通すときは、バリを取除き保護テープなどで電線を保護してください。

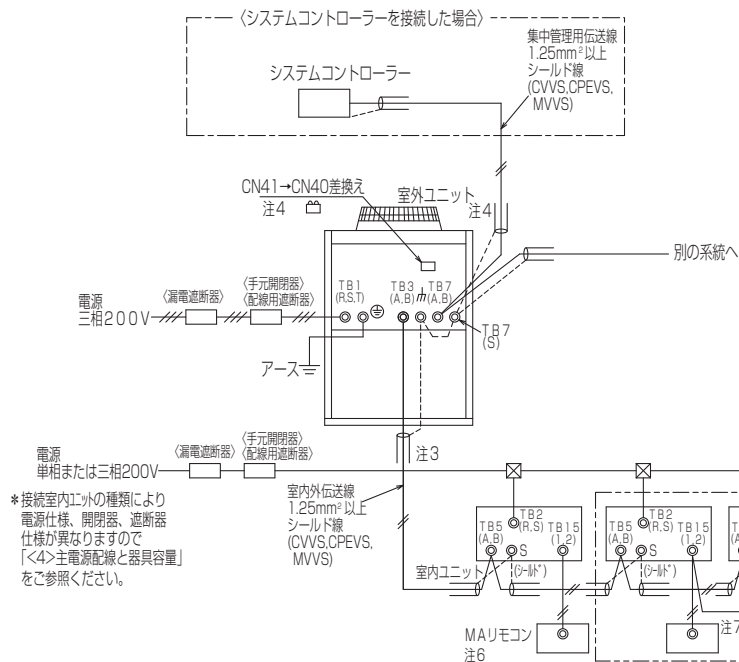
・小動物の侵入が考えられる場合も電線管を使用し開口部を狭くしてください。



<3> 機外配線接続例

〈PUHY-EP140~EP160CMG1〉

①MAリモコンを用いたシステム例



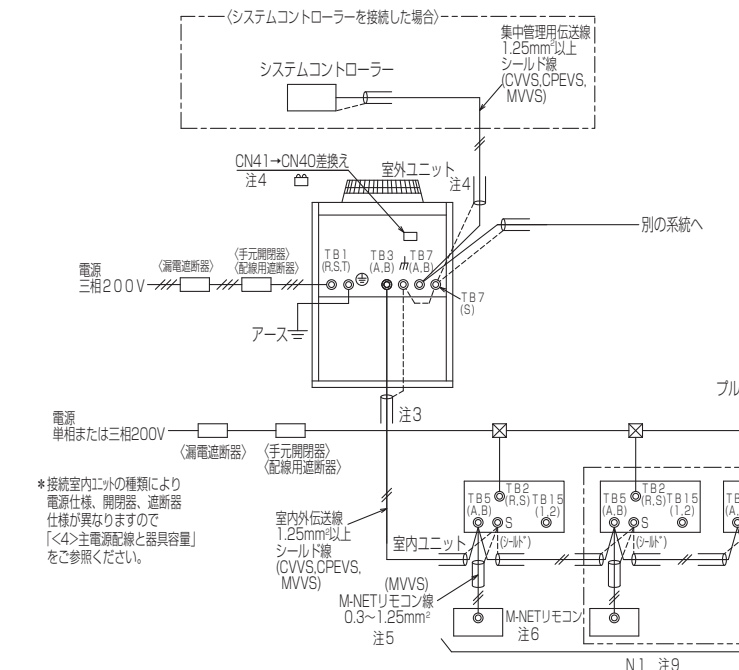
- 注1. 伝送線は全て2線式で極性がありません。
- 注2. ●印はネジ端子台を示します。
- 注3. 伝送線(シールド線)のシールド側は、必ず室外ユニットのアース端子に接続してください。また、各室内ユニットへの配線(伝送線)のシールドアースは、各々の室内ユニットの端子S(シールド)へ接続するか、もしくはシールドどうしを接続してください。(シールドアースは図中、破線にて示しています。)
- 注4. システムコントローラーを集中管理用伝送線に接続する場合、給電装置を接続するか、または1台の室外ユニットのみで給電コネクタ(CN41)を(CN40)に差し替えてください。その際、集中管理用伝送線(シールド線)のシールドアースは、必ず差し替えた室外ユニットのアース端子に接続してください。
- 注5. MAリモコンの配線長は最大200mまで可能です。(MAスマートリモコンとのペア接続時は100m。)
- 注6. MAリモコンと他のM-NETリモコンとの併用はできません。(ただし、システムコントローラー使用時は併用可能です。また、併用時の伝送線用給電拡張ユニット必要台数は、〈M-NETリモコンを用いたシステム〉と同一となります。)
- 注7. 室内ユニットを同一グループにする場合は、グループにしたい室内ユニット間のMAリモコン線を渡り配線してください。
- 注8. ()内はMAコントロールリモコンの配線径です。

*接続室内ユニットの種類により電源仕様、開閉器、遮断器仕様が異なりますので「<4>主電源配線と器具容量」をご確認ください。

形名	漏電遮断器 *1,*2,*4	手元開閉器 開閉器容量 <A>	過電流保護器 <A>*3,*4	配線用遮断器 (NFB) <A>*4	電源配線太さ <mm²>	接地線太さ <mm²>	最大電流 <A>
PUHY-EP140CMG1	30A 30mA感度100mA 0.1s以下	30	30	30	5.5以上	2以上	14.4
PUHY-EP160CMG1	30A 30mA感度100mA 0.1s以下	30	30	30	5.5以上	2以上	17.3

- *1 電源には必ずインバーター回路用漏電遮断器(三菱電機製NV-Cシリーズまたはその同等品)を取付けてください。
- *2 漏電遮断器で地絡保護専用のものは手元開閉器または配線用遮断器を組み合わせ使用してください。
- *3 過電流保護器は日種ヒューズを使用する場合について示します。
- *4 製品の故障、電源配線不良などにより大電流が流れた場合、製品側の遮断器と上位側の遮断器が共に作動することがあります。設備の重要度により電源系統を分割するか、遮断器の保護協調をとってください。

②M-NETリモコンを用いたシステム例



- 注1. 伝送線は全て2線式で極性がありません。
- 注2. ●印はネジ端子台を示します。
- 注3. 伝送線(シールド線)のシールド側は、必ず室外ユニットのアース端子に接続してください。また、各室内ユニットへの配線(伝送線)のシールドアースは、各々の室内ユニットの端子S(シールド)へ接続するか、もしくはシールドどうしを接続してください。(シールドアースは図中、破線にて示しています。)
- 注4. システムコントローラーを集中管理用伝送線に接続する場合、給電装置を接続するか、または1台の室外ユニットのみで給電コネクタ(CN41)を(CN40)に差し替えてください。その際、集中管理用伝送線(シールド線)のシールドアースは、必ず差し替えた室外ユニットのアース端子に接続してください。
- 注5. M-NETリモコンの配線長は最大10mまで可能です。(ただし、10mを超える場合は、室内外伝送線と同一仕様とし、その部分を室内外伝送線最長の内数としてください。)
- 注6. M-NETリモコンと他のMAリモコンとの併用はできません。(ただし、システムコントローラー使用時は併用可能です。)
- 注7. 室内ユニットを同一グループにする場合は、室内ユニット及びM-NETリモコンのアドレス設定またはシステムコントローラーにより登録してください。
- 注8. 室内ユニット接続台数が16台(室内ユニットが全て224形未満の場合:20台)を超える場合は、伝送線用給電拡張ユニットが1台必要となります。(室内ユニットの接続可能台数は、各室外ユニットの仕様書に従ってください。)
- 注9. 伝送線用給電拡張ユニット接続時は、室外ユニットから伝送線用給電拡張ユニットまでの室内ユニット台数(N1)、および伝送線用給電拡張ユニット以降の室内ユニット接続台数(N2)を16台(室内ユニットが全て224形未満の場合:20台)以下としてください。(伝送線用給電拡張ユニットを接続する場合は、伝送線のシールドを必ず伝送線用給電拡張ユニットの端子S(シールド)へ接続してください。)

*接続室内ユニットの種類により電源仕様、開閉器、遮断器仕様が異なりますので「<4>主電源配線と器具容量」をご確認ください。

形名	漏電遮断器 *1,*2,*4	手元開閉器 開閉器容量 <A>	過電流保護器 <A>*3,*4	配線用遮断器 (NFB) <A>*4	電源配線太さ <mm²>	接地線太さ <mm²>	最大電流 <A>
PUHY-EP140CMG1	30A 30mA感度100mA 0.1s以下	30	30	30	5.5以上	2以上	14.4
PUHY-EP160CMG1	30A 30mA感度100mA 0.1s以下	30	30	30	5.5以上	2以上	17.3

- *1 電源には必ずインバーター回路用漏電遮断器(三菱電機製NV-Cシリーズまたはその同等品)を取付けてください。
- *2 漏電遮断器で地絡保護専用のものは手元開閉器または配線用遮断器を組み合わせ使用してください。
- *3 過電流保護器は日種ヒューズを使用する場合について示します。
- *4 製品の故障、電源配線不良などにより大電流が流れた場合、製品側の遮断器と上位側の遮断器が共に作動することがあります。設備の重要度により電源系統を分割するか、遮断器の保護協調をとってください。

<4>主電源配線と器具容量

端子接続部に配線の外力や張力が伝わらないように固定すること。

- ◆ 接続や固定に不備がある場合、発熱・断線・発煙・発火・火災のおそれあり。



電源にはインバーター回路用漏電遮断器を取付けること。

- ◆ 漏電遮断器はユニット1台につき1個設置すること。
- ◆ 取付けない場合、感電・発煙・発火・火災のおそれあり。



正しい容量のブレーカー（インバーター回路用漏電遮断器・手元開閉器<開閉器+B種ヒューズ>・配線用遮断器）を使用すること。

- ◆ 大きな容量のブレーカーを使用した場合、感電・故障・発煙・発火・火災のおそれあり。



電源配線工事には、電流容量などに適合した規格品の配線を使用すること。

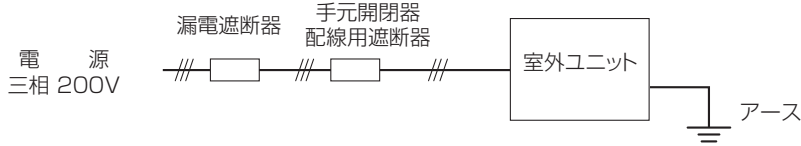
- ◆ 不適合の場合、漏電・発熱・発煙・発火・火災のおそれあり。



<個別配線接続>

●配線系統図（例）

<室外ユニット>



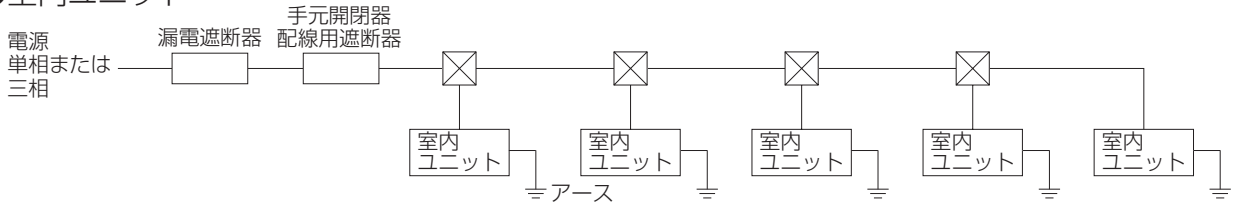
●主電源の配線太さおよび開閉器容量

形名	最小太さ (mm ²)		手元開閉器		配線遮断器 (A) ※5	漏電遮断器 ※1※2※5
	幹線	接地線	開閉器容量 (A)	過電流保護器 (A) ※3※5		
EP140形	5.5以上	2以上	30	30	30	30A 30mAまたは100mA 0.1s以下
EP160形	5.5以上	2以上	30	30	30	30A 30mAまたは100mA 0.1s以下

(注)

- ※1.電源には必ずインバーター回路用漏電遮断器（三菱電機製NV-Cシリーズまたは、その同等品）を取付けてください。
- ※2.漏電遮断器で地絡保護専用のものは、手元開閉器または配線用遮断器を組合わせて使用してください。
- ※3.過電流保護器は、B種ヒューズを使用する場合について示します。
- ※4.受電容量やブレーカー容量は、電動機出力を振りどころとせず、最大電流値（<3> 機外配線接続例）を参考に選定ください。
- ※5.製品の故障、電源配線不良などにより大電流が流れた場合、製品側の遮断器と上位側の遮断器が共に作動することがあります。設備の重要度により電源系統を分割するか、遮断器の保護協調をとってください。

●室内ユニット



機種	合計運転電流	最小太さ(mm)		手元開閉器		配線用遮断器(A) ※4	漏電遮断器 ※1, ※2, ※4
		幹線(電源線)	接地線	開閉器容量(A)	過電流保護器(A) ※3, ※4		
全機種 (PFFY-DM形除く)	15A未滿	φ1.6 (2.0mm ²)	φ1.6 (2.0mm ²)	開閉器、遮断器の定格容量は下記の方法で選定してください。		※4	
	20A未滿	φ2.0 (3.0mm ²)	φ2.0 (3.0mm ²)				
	30A未滿	φ2.6 (5.5mm ²)	φ2.6 (5.5mm ²)				

機種	電動機出力	最小太さ(mm)		手元開閉器		配線用遮断器(A) ※4	漏電遮断器 ※1, ※2, ※4
		幹線(電源線)	接地線	開閉器容量(A)	過電流保護器(A) ※3, ※4		
PFFY-P224, 280DMG1	1.5kW	φ1.6 (2.0mm ²)	φ1.6 (2.0mm ²)	15	15	15	15A 30mA 0.1s以下
	2.2kW	φ1.6 (2.0mm ²)	φ1.6 (2.0mm ²)	30	20	30	30A 30mA 0.1s以下
PFFY-P450DMG1	2.2kW	φ1.6 (2.0mm ²)	φ1.6 (2.0mm ²)	30	20	30	30A 30mA 0.1s以下
	3.7kW	φ1.6 (2.0mm ²)	φ1.6 (2.0mm ²)	30	30	30	30A 30mA 0.1s以下
PFFY-P560DMG1	3.7kW	φ1.6 (2.0mm ²)	φ1.6 (2.0mm ²)	30	30	30	30A 30mA 0.1s以下
	5.5kW	φ2.6 (5.5mm ²)	φ2.6 (5.5mm ²)	60	50	75	75A 100mA 0.1s以下

※1 電源には必ず漏電遮断器(三菱電機製NF-Cシリーズまたは、その同等品)を取付けてください。
 ※2 漏電遮断器で地絡保護専用のものは、手元開閉器または配線用遮断器を組合わせて使用してください。
 ※3 過電流保護器はB種ヒューズを使用する場合について示します。
 ※4 製品の故障、電源配線不良などにより大電流が流れた場合、製品側の遮断器と上側側の遮断器が共に作動することがあります。設備の重要度により電源システムを分割するか、遮断器の保護協調をとってください。

開閉器、遮断器の選定方法

開閉器、遮断器の定格容量を以下の方法で選定してください。

1. 定格電流の選定

- ①開閉器、遮断器の必要定格電流を計算式：(室内ユニットの最大運転電流の合計)×1.2で求めます。
 - ②開閉器、遮断器の必要定格電流を下記計算式と判定方法から求めます。
- ⇒①②の結果から大きい方の定格電流品をご使用ください。

<計算式> (必要開閉器、遮断器容量) = (機種群A固有价值) × (機種群A台数) + (その他の機種固有价值) × (その他の機種台数)

<機種固有价值>

機種	固有价值
機種群A・・・PLFY-BM形、PMFY-BM形、PMFY-FM形、PCFY-KM形、PKFY-HM形 ※	1.3
機種群C・・・PEFY-SM形	1.0
その他の機種	0

※機種形名の詳細は下記機種群分類表をご参照ください。

<判定方法>

- 必要開閉器、遮断器容量) ≤ 15・・・定格電流15A品をご使用ください。
- 15 < (必要開閉器、遮断器容量) ≤ 20・・・定格電流20A品をご使用ください。
- 20 < (必要開閉器、遮断器容量) ≤ 30・・・定格電流30A品をご使用ください。
- 30 < (必要開閉器、遮断器容量)・・・開閉器、遮断器の系統分割(追加)が必要です。

<算出例>

PLFY-BM形×10台と上記機種群A以外の機種2台を1個の開閉器、遮断器系統に接続する場合。
 (必要開閉器、遮断器容量) = 1.3 × 10(台) + 0 × 2(台) = 13.0 ⇒ ②の結果：必要定格電流 = 15A
 (上記計算方法 ①の結果) ≤ 15Aの場合・・・定格電流15A品をご使用ください。
 (上記計算方法 ①の結果) > 15Aの場合・・・①で求めた定格電流品をご使用ください。

2. 定格感度電流の選定

漏電遮断器の定格感度電流を下記計算式と判定方法で求めます。

<計算式>

(必要感度電流) = (機種群1固有价值) × (機種群1の台数) + (その他の機種固有价值) × (その他の機種台数) + (配線固有价值) × (配線長 [km])

<機種固有价值>

機種	固有价值
機種群1・・・PLFY-BM形、PMFY-BM形、PMFY-FM形、PCFY-KM形、PKFY-HM形 ※	2.4
機種群2・・・PEFY-SM形	4.8
その他の機種	0

※機種形名の詳細は下記機種群分類表をご参照ください。

<配線固有价值>

電源配線径	固有价值
2.0mm ² (φ1.6mm)	48
3.0mm ² (φ2.0mm)	56
5.5mm ² (φ2.6mm)	66

<判定方法>

- (必要感度電流) ≤ 30・・・定格感度電流30mA(0.1s以下)品をご使用ください。
- 30 < (必要感度電流) ≤ 100・・・定格感度電流100mA(0.1s以下)品をご使用ください。
- 100 < (必要感度電流)・・・漏電遮断器の系統分割(追加)が必要です。

<算出例>

PLFY-BM形×10台と上記機種群1以外の機種2台を配線長100mで1個の漏電遮断器系統(配線径φ1.6mm)に接続する場合。
 (必要感度電流) = 2.4 × 10(台) + 0 × 2(台) + 48 × 0.1(km) = 28.8 ⇒ 定格感度電流30mA(0.1s以下)品をご使用ください。

3. 機種群分類表

機種形名	機種略称	定格電流の機種群	感度電流の機種群
PLFY-P22,28,36,45,56,71,80,90,112,140,160BMG1	PLFY-BM	A	1
PMFY-P22,28,36,45BMG1	PMFY-BM	A	1
PMFY-P36,45,56,71,80FMG1	PMFY-FM	A	1
PCFY-P45,56,71,80,90,112,140,160KMG1	PCFY-KM	A	1
PKFY-P36,45,56HMG1	PKFY-HM	A	1
PEFY-P224,280SMG1	PEFY-SM	C	2

●システムコントローラー

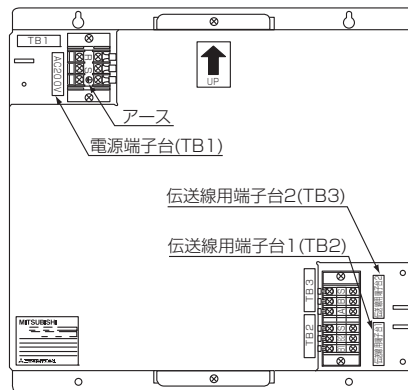
- ・電線の太さ 0.75mm²～

<5>伝送線用拡張ユニット

室内ユニット接続台数により、伝送線用給電拡張ユニットが必要となります。

(詳しくはシステム設計章 [1] システム制御< 3 >システム構成制約 注8 を参照してください。)(251 ページ)

- ・電源端子台 (TB1) R・Sに、AC200Vを接続してください。
- ・電源端子台 (TB1) アースに、アースを行ってください。
- ・伝送線用端子台1 (TB2) A・Bに、室外ユニット側の伝送線を接続してください。
- ・伝送線用端子台1 (TB2) Sに、室外ユニット側のシールド線を接続してください。
- ・伝送線用端子台2 (TB3) A・Bに、増設室内ユニット側の伝送線を接続してください。
- ・伝送線用端子台2 (TB3) Sに、増設室内ユニット側のシールド線を接続してください。



[6] 試運転

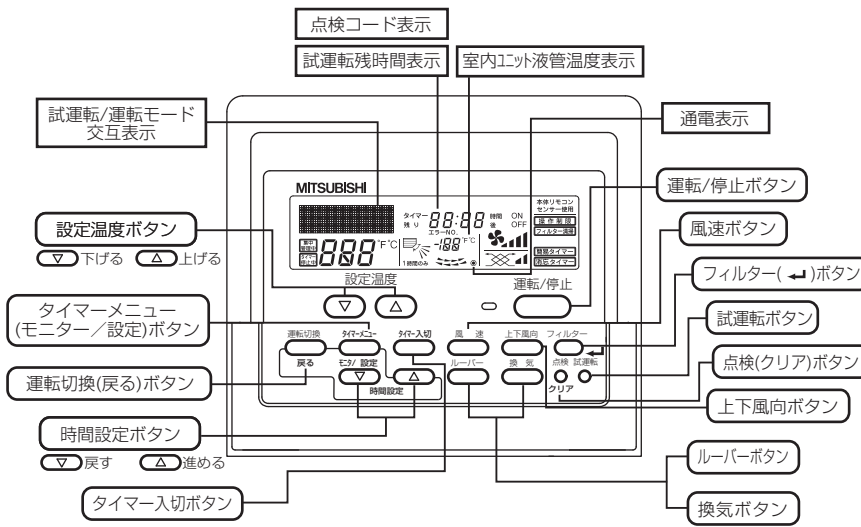
<1> 試運転前の確認事項

1	冷媒漏れ、電源、伝送線のゆるみがないか確認します。
2	電源端子台と大地間を500Vメガーで計って、1.0MΩ以上あるか確認します。 注1.絶縁抵抗が、1.0MΩ以下の場合は運転しないでください。 注2.伝送線用端子台にはメグチェックは絶対につけないでください。制御基板が破損します。 注3.据付け直後、もしくは元電源を切った状態で長時間放置した場合には、圧縮機内に冷媒が溜ることにより、電源端子台と大地間の絶縁抵抗が1MΩ近くまで低下することがあります。 注4.絶縁抵抗が1MΩ以上ある場合は、元電源を入れてクランクケースヒーターを12時間以上通電することにより、圧縮機内の冷媒が蒸発しますので絶縁抵抗は上昇します。 注5.MAリモコン用・伝送線端子台の絶縁抵抗測定は絶対に行しないでください。
3	低圧側、高圧側のストップバルブ共、全開になっているか確認します。 注1.キャップは必ず締めてください。
4	三相電源の相順と各相間電圧を確認してください。 *電圧値が±10%外の場合や相間の電圧不平衡が2%超の場合は、お客様と処置のご相談を実施をお願いします。
5	[伝送線用給電拡張ユニットを接続している場合] 室外ユニットの電源を投入する前に、伝送線用給電拡張ユニットの電源を投入してください。 注1.室外ユニットの電源を先に投入した場合、冷媒系の接続情報が正常に認識できない場合があります。 注2.室外ユニットの電源を先に投入した場合、伝送線用給電拡張ユニットの電源を投入後に室外ユニットの電源リセットを行ってください。
6	試運転の最低12時間以上前に元電源を入れて、クランクケースヒーターに通電します。 注1.通電時間が短いと圧縮機故障の原因となります。
7	集中管理用伝送線に給電ユニットを接続する場合は、必ず給電ユニットに通電した状態で試運転を行ってください。 このとき、室外ユニットの給電切換コネクターは出荷時のまま(CN41)としてください。
8	試運転中は、必ず前下パネルを閉めた状態で行ってください。 ※システム異常検知に15分程度かかる場合があるため、全システム同時運転を15分以上実施してください。

※電源投入時および停電からの復帰後、約30分間能力が低下する場合があります。

<2> 試運転方法

■MAスムーズリモコンをご使用の場合



- ・リモコンに点検コードが表示されたり、正常に作動しない場合は、P201を参照してください。
- ・試運転は2時間の切タイマーが作動し、2時間後自動的に停止します。
- ・試運転中、時刻表示部には試運転残時間を表示します。
- ・試運転中、室内ユニットの液管温度をリモコン室温表示部に表示します。
- ・風向調節ボタンを押したとき、機種により“この機能はありません”の表示がリモコンに表示されますが、故障ではありません。

外部入力接続されている場合は、外部入力信号にて運転操作を行い試運転を実施してください。

- 12時間以上前に元電源を入れる。
⇒ 最大約5分間・“PLEASE WAIT”を表示。以後、12時間以上放置（クランクケースヒーター通電）
- 試運転** ボタンを2度押す。
⇒ **試運転**の液晶表示（※システム異常検知に最大約15分かかる場合があるため、全システム同時運転を約15分以上実施してください。）
- 運転切換** ボタンを押す。
⇒ 風が吹き出すことを確認
- 運転切換** ボタンを押して冷房（または暖房）運転に切り替える。
⇒ 冷風（または温風）が吹き出すことを確認（同一冷媒系は、運転モードを統一して、確認ください）
- 風速** ボタンを押す。
⇒ 風速が切り換わることを確認
- 上下風向** または **ルーバー** ボタンを押して風向を切り替える。
⇒ 水平吹き、下吹きなど、風向調節可能か確認
⇒ 室外ユニットファンの運転を確認
- 換気機器など連動する機器がある場合はその動作も確認し、** **運転/停止** ボタンを押して試運転解除する。
⇒ 停止

■MAスマートリモコンをご使用の場合

リモコン操作ボタン説明

ファンクションボタン

ファンクションボタンは操作する画面によって動作が変わります。液晶表示下部の操作ガイドにしたがって操作してください。(左からF1ボタンになります)

F1ボタン

- メイン画面：運転モード切換えます。
- メインメニュー画面：カーソルが下に移動します。

F2ボタン

- メイン画面：設定温度を下げます。
- メインメニュー画面：カーソルが上に移動します。

F3ボタン

- メイン画面：設定温度を上げます。
- メインメニュー画面：前のページを表示します。

F4ボタン

- メイン画面：風速を切換ええます。
- メインメニュー画面：次のページを表示します。

メニューボタン

- メインメニューを表示します。

戻るボタン

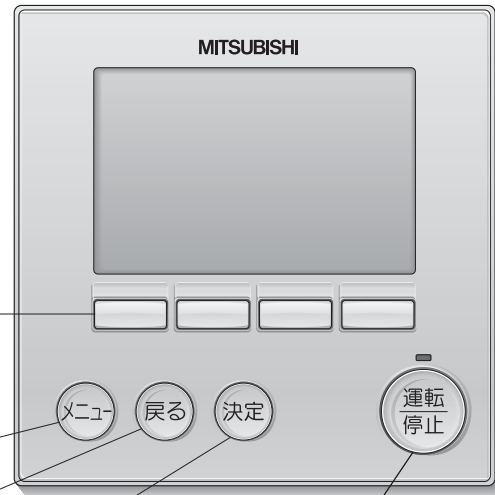
- 前の画面に戻ります。

決定ボタン

- 設定の決定をします。

運転/停止ボタン

- 1度押しと運転し、もう1度押しと停止します。



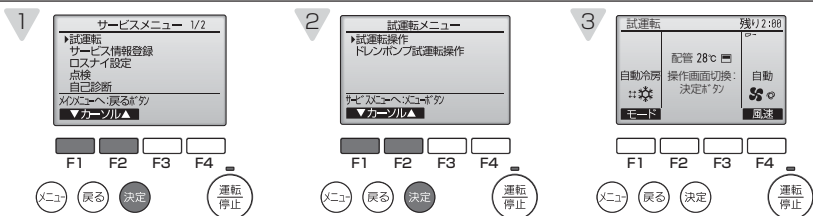
◆試運転方法

【手順1】 12時間以上前に元電源を入れます。

リモコンの電源ランプ（ミドリ）と“Please Wait” が点滅表示されます。点滅表示中はリモコンからの操作ができません。“Please Wait” が消灯してから操作してください。電源投入後、“Please Wait” は最大約5分間表示されます。

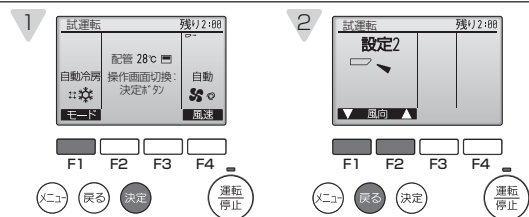
【手順2】 リモコンを『試運転』に切換ええます。

- 1 サービスメニュー画面で「試運転」を選択し[決定]ボタンを押します。
- 2 試運転メニューが表示されますので、「試運転操作」を選択し[決定]ボタンを押します。
- 3 試運転が開始され、試運転操作画面が表示されます。
(※システム異常検知に最大約15分かかる場合があるため、全システム同時運転を約15分以上実施してください。)



【手順3】 試運転操作を行い吹出し温度、オートペーンなどの機能に応じて確認をします。

- 1 [F1] ボタンを押して運転切換えを行います。
冷房運転…冷風の吹出しを確認します。
暖房運転…温風の吹出しを確認します。
※同一冷媒系統の運転モードを統一して確認してください。
- 2 [決定] ボタンを押して風向操作画面にし、[F1]、[F2] ボタンでオートペーンの確認をします。
[戻る] ボタンで試運転操作画面に戻ります。



【手順4】 室外ユニットのファン運転を確認します。

室外ユニットは、ファンの回転数をコントロールし能力制御をしています。そのため外気の状態によってファンは低速で回り、能力不足にならない限りその回転数を保持します。従って、そのときの外風によりファンが停止、または逆回転となることがありますが、異常ではありません。

【手順5】 試運転の終了

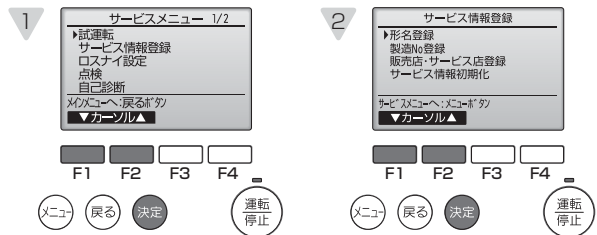
- 1 [運転/停止] ボタンを押して試運転を終了させます。(試運転メニューに戻ります。)

●MAスマートリモコンをご使用の場合のサービス情報の登録

リモコンへの形名、製造番号登録、ならびに販売店名やサービス店名、それぞれの連絡先を登録することで、異常発生時、異常画面に表示することができます。

【手順1】リモコンを『サービス情報登録』に切替えます。(サービス用パスワードが必要です。また、集中管理中は設定できません。)

- 1 サービスメニュー画面で「サービス情報登録」を選択し[決定]ボタンを押します。
- 2 サービス情報登録画面から「形名登録」を選択し[決定]ボタンを押します。



【手順2】登録する冷媒アドレス、室外ユニット、室内ユニットを選択します。

- 1 [F1]、[F2] ボタンで登録する冷媒アドレスを選択し、[決定]ボタンを押します。
・冷媒アドレス：0~255



【手順3】形名を登録します。

- 1 形名を登録します。形名は最大18文字まで入力できます。
● [F1]、[F2] ボタンで入力カーソルを左方向、右方向に移動させます。
● [F3]、[F4] ボタンで入力カーソル部の文字を選択します。
● 入力が終わりましたら[決定]ボタンを押します。(【手順2】に移動します。)



【手順2】～【手順3】の操作を繰り返し、選択した冷媒アドレスのユニット形名を登録します。冷媒アドレスを変更する場合は【手順3】の画面で[戻る]ボタンを押すことで、【手順2】の画面に移動しますので、冷媒アドレスの変更を行い、同様の手順で形名登録を行ってください。

- 上手な使い方…登録した形名情報を冷媒アドレス単位でコピー、貼付けることができます。
- 【手順2】にて [F3] ボタンを押すことで、選択している冷媒アドレスの形名情報をコピーします。
 - 【手順2】にて [F4] ボタンを押すことで、コピーした形名情報を選択している冷媒アドレスに上書きします。

【手順4】製造番号を登録します。

- 1 【手順1】-2で「製造 No 登録」を選択し[決定]ボタンを押します。
- 2 【手順2】～【手順3】の要領で製造番号を登録します。
製造番号は最大で8文字まで入力できます。



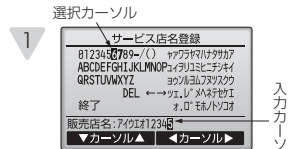
【手順5】販売店・サービス店を選択します。

- 1 サービス情報登録画面から「販売店・サービス店登録」を選択し[決定]ボタンを押します。
- 2 [F1]、[F2]ボタンで登録する項目(「販売店」「販売店 TEL NO」「サービス店」「サービス店 TEL NO」)を選択し、[決定]ボタンを押します。



【手順6】販売店名・サービス店名を登録します。

- 1 販売店名、サービス店名を登録します。形名は最大で10文字まで入力できます。
● [F1]～[F4] ボタンで選択カーソルを移動させ入力文字を選択します。
● [決定] ボタンで選択カーソルが示す文字を入力カーソル部に入力します。
● 入力カーソルを移動させたい時は、選択カーソルで「←」「→」を選択し、[決定]ボタンを押すことで移動します。
● 入力文字を消したいときは、選択カーソルで「DEL」を選択し[決定]ボタンを押すことで入力カーソル部の文字を消去します。
● 入力が終わりましたら選択カーソルで「終了」を選択し[決定]ボタンを押すことで、入力内容を記憶し【手順5】-2に戻ります。



【手順7】販売店 TEL NO・サービス店 TEL NOを選択、登録します。

- 1 【手順5】-2で「販売店 TEL NO」、もしくは「サービス店 TEL NO」を選択し、[決定]ボタンを押します。

【手順8】販売店 TEL NO・サービス店 TEL NOを選択、登録します。

- 1 販売店 TEL NO、サービス店 TEL NO を登録します。
TEL NO は最大13文字まで入力できます。
● [F1]、[F2] ボタンで入力カーソルを左方向、右方向に移動させます。
● [F3]、[F4] ボタンで入力カーソル部の文字を選択します。
● 入力が終わりましたら[決定]ボタンを押します。(【手順7】移動します。)



<3> 試運転時の不具合対応

異常停止時、リモコン表示部に4桁の点検表示が表れますので、不具合要因の点検をお願いいたします。

① 室内ユニット

エラーコード	不具合内容	エラーコード	不具合内容
0403	パネル通信異常、シリアル通信異常	5104	外気温度センサー異常
2500	漏水異常	5110	ヒートシンクサーミスター異常
2502	ドレンポンプ異常	5305	ACCTセンサー回路異常、IPMオープン/ACCTコネクタ抜け異常
2503	ドレンセンサー異常・フロートスイッチ作動	6600	ユニットアドレス二重設定
2600	加湿器漏水異常	6602	送信エラー(伝送プロセッサハードウェア異常)
2602	加湿器ドレンポンプ異常	6603	送信エラー(伝送路BUSY)
3606	フィルター自動清掃“位置検知異常”	6606	送受信エラー(伝送プロセッサとの通信異常)
3607	フィルター自動清掃“ダストボックス外れ検出”	6607	送受信エラー(ACK無しエラー)
4109	ファン異常	6608	送受信エラー(応答フレーム無しエラー)
4127	オゾン出力回路異常	6831	MA通信受信異常(受信なし)
4128	パルススクリーンの異常	6832	MA通信送信異常(同期回復異常)
4225	母線電圧異常、ロジック異常	6833	MA通信送信異常(ハードウェア異常)
4235	放熱板過熱保護	6834	MA通信受信異常(スタートビット検出異常)
4255	IPM異常、過電流遮断、起動時/運転時位置検出異常、IPMショート/地絡異常、負荷短絡異常	7101	能力コードエラー
5101	吸込センサー異常(TH21)	7111	リモコンセンサー異常
5102	配管センサー異常(TH22)	7130	組み合わせ異常
5103	ガス側配管センサー異常(TH23)		

② 業務用ロスナイ(加熱・加湿付)

点検表示	不具合内容	点検表示	不具合内容
0900	試運転(異常ではありません)	6603	送信エラー(伝送路BUSY)
2503	ドレンセンサー異常・フロートスイッチ作動	6606	送受信エラー(伝送プロセッサとの通信異常)
2600	漏水異常	6607	送受信エラー(ACK無しエラー)
2601	加湿器断水異常	6608	送受信エラー(応答フレーム無しエラー)
4116	回転数異常・モーター異常	6831	MA通信受信異常(受信なし)
5101	吸込センサー異常(TH4)	6832	MA通信送信異常(同期回復異常)
5102	配管センサー異常(TH2)	6833	MA通信送信異常(ハードウェア異常)
5103	ガス側配管センサー異常(TH3)	6834	MA通信受信異常(スタートビット検出異常)
5104	リターン温度センサー異常(TH1)	7101	能力コードエラー
6600	ユニットアドレス二重設定	7106	属性設定エラー
6602	送信エラー(伝送プロセッサハードウェア異常)	7111	リモコンセンサー異常

③ 室外ユニット

点検表示	不具合内容	点検表示	不具合内容
0403	シリアル通信異常	5105	アキュムレーター入口温度センサー異常(TH5)
1102	吐出温度異常	5106	サブクール熱交換器液出口センサー異常(TH6)
1301	低圧圧力異常	5107	外気温度センサー異常(TH7)
1302	高圧圧力異常	5110	放熱板温度センサー異常(THHS)
1500	冷媒過充てん	5201	高圧圧力センサー異常
4106	自電源OFF異常	5301	電流センサー/回路異常(圧縮機用)
4230	放熱板過熱保護(圧縮機用)	5305	電流センサー/回路異常(ファン用)
4240	過負荷保護(圧縮機用)	6500	室内ユニット洗浄操作異常
4250	IPM/過電流遮断異常(圧縮機用)	6602	送信エラー(伝送プロセッサハードウェア異常)
4255	IPM/過電流遮断異常(ファン用)	6603	送信エラー(伝送路BUSY)
4260	起動前放熱板過熱保護	6606	送受信エラー(伝送プロセッサとの通信異常)
5102	サブクールコイルバイパス出口温度センサー異常(TH2)	7101	能力コードエラー
5103	配管温度センサー異常(TH3)	7113	機能設定エラー
5104	吐出温度センサー異常(TH4)	7117	機種未設定エラー

・施工または工事前よくある異常コード

点検表示	不具合内容	不具合内容の説明	対策内容
4102	欠相異常	電源の欠相、または電圧の異常	電源の各相間電圧を確認
4115	電源同期信号異常	電源周波数の異常	電源の各相間電圧を確認
4121	高調波対策機器異常	アクティブフィルターとの通信異常	制御基板スイッチ(SW3-8またはSW6-8)確認 アクティブフィルターとの配線接続確認 アクティブフィルターの異常確認
4220,4225	母線電圧異常	インバーター母線電圧の異常	電源の各相間電圧を確認
6600	ユニットアドレス二重設定	同一アドレスのユニットが存在している	異常発生元と同じアドレスのユニットを探す
6607	送受信エラー(ACK無しエラー)	送信した相手から返事が無い	伝送線の接続確認
6608	応答無しエラー	コマンドの応答が無い	伝送線の接続確認
7100	合計能力エラー	室内ユニットの合計能力がオーバーしている	室内ユニットの形名合計を確認 OC-OS間の配線、電源を確認
7102	接続台数エラー	室内外伝送線上の接続台数がゼロまたはオーバーしている	室内外伝送線上の接続ユニット、台数を確認 室外ユニットの形名確認
7105	アドレス設定異常	室外ユニットのアドレス設定エラー	室外ユニットのアドレス設定確認
7110	接続情報未設定異常	室内ユニットが正常に接続されていない	伝送線の接続確認
7130	組み合わせ異常	室内ユニットの形名エラー	室内ユニットの形名確認

④ MAリモコン

点検表示	不具合内容	点検表示	不具合内容
6831	MA通信受信異常（受信なし）	6833	MA通信送信異常（ハードウェア異常）
6832	MA通信送信異常（同期回復異常）	6834	MA通信受信異常（スタートビット検出異常）

⑤手元リモコン

a. M-NETリモコン

点検表示	不具合内容	点検表示	不具合内容
6600	ユニットアドレス二重設定	6606	送受信エラー（伝送プロセッサとの通信異常）
6602	送信エラー（伝送プロセッサハードウェア異常）	6607	送受信エラー（ACK無しエラー）
6603	送信エラー（伝送路BUSY）	6608	送受信エラー（応答フレーム無しエラー）

b. MAリモコン

点検表示	不具合内容	点検表示	不具合内容
6201(E1)	リモコンHW異常（EEPROM）	6202(E2)	リモコンHW異常（RTC）
6831	MA通信受信異常（受信なし）	6833	MA通信送信異常（H/W異常）
6832	MA通信送信異常（同期回復異常）	6834	MA通信受信異常（スタートビット検出異常）

⑥システムコントローラー

点検表示	不具合内容	点検表示	不具合内容
6600	ユニットアドレス二重設定	6607	送信エラー（ACK無しエラー）
6602	送信エラー（伝送線プロセッサハードウェア異常）	6608	送受信エラー（応答フレーム無しエラー）
6603	送信エラー（伝送路BUSY）	7106	属性設定エラー
6606	送受信エラー（伝送プロセッサとの通信異常）		

<4> 室外ユニットメイン基板 (MAIN-BOARD) のスイッチとサービスLEDにより室外ユニットの故障判定ができます。

《自己診断スイッチ (SW1) の設定とサービスLED(LD1)の表示内容》

No	表示ユニット※2		自己診断内容	表示内容		LED点灯 (点滅) 時の表示内容								備考
	OC	OS		スイッチ設定	フラグ1	フラグ2	フラグ3	フラグ4	フラグ5	フラグ6	フラグ7	フラグ8		
1	○	○	リレー出力表示1 (点灯表示)	ON OFF	ON OFF	圧縮機 運転中				72C		OC:点灯 OS:消灯	マイコン 動作中	
	◎		点検表示 (点滅表示)	12345678	12	0000~9999 (アドレスとエラーコードを交互に表示)								
2	◎		点検表示3 (ICも含む)	ON OFF	ON OFF	0000~9999 (アドレスとエラーコードを交互に表示)								異常がなければ
3	○	○	リレー出力表示2	ON OFF	ON OFF	21S4a		CH11		SV1a				
4	○	○	リレー出力表示3	ON OFF	ON OFF									室内系統電出力中
16	◎		室内ユニット点検※1	ON OFF	ON OFF	1号機	2号機	3号機	4号機	5号機	6号機	7号機	8号機	
ON OFF				ON OFF	9号機	10号機	11号機	12号機	13号機	14号機	15号機	16号機		
ON OFF				ON OFF	17号機	18号機	19号機	20号機	21号機	22号機	23号機	24号機		
17				ON OFF	ON OFF	25号機	26号機	27号機	28号機	29号機	30号機	31号機	32号機	
18				ON OFF	ON OFF	33号機	34号機	35号機	36号機	37号機	38号機	39号機	40号機	
20	◎		室内ユニット運転モード※1	ON OFF	ON OFF	1号機	2号機	3号機	4号機	5号機	6号機	7号機	8号機	
ON OFF				ON OFF	9号機	10号機	11号機	12号機	13号機	14号機	15号機	16号機		
ON OFF				ON OFF	17号機	18号機	19号機	20号機	21号機	22号機	23号機	24号機		
ON OFF				ON OFF	25号機	26号機	27号機	28号機	29号機	30号機	31号機	32号機		
21				ON OFF	ON OFF	33号機	34号機	35号機	36号機	37号機	38号機	39号機	40号機	
22				ON OFF	ON OFF	41号機	42号機							
24	◎		室内ユニットサーモ※1	ON OFF	ON OFF	1号機	2号機	3号機	4号機	5号機	6号機	7号機	8号機	
ON OFF				ON OFF	9号機	10号機	11号機	12号機	13号機	14号機	15号機	16号機		
ON OFF				ON OFF	17号機	18号機	19号機	20号機	21号機	22号機	23号機	24号機		
ON OFF				ON OFF	25号機	26号機	27号機	28号機	29号機	30号機	31号機	32号機		
25				ON OFF	ON OFF	33号機	34号機	35号機	36号機	37号機	38号機	39号機	40号機	
26				ON OFF	ON OFF	41号機	42号機							
125	○	○	SW5設定	ON OFF	ON OFF	SW5-1	SW5-2	SW5-3	SW5-4	SW5-5	SW5-6	SW5-7	SW5-8	
126	○	○	SW6設定	ON OFF	ON OFF	SW6-1	SW6-2	SW6-3	SW6-4	SW6-5	SW6-6	SW6-7	SW6-8	
127	○	○	SW7設定	ON OFF	ON OFF	SW7-1	SW7-2	SW7-3	SW7-4	SW7-5	SW7-6			
513	◎			ON OFF	ON OFF	自己冷媒系統内の室内ユニットと外気処理ユニットのアドレス (1~50) を順番に表示								
517	◎		メイン基板S/Wバージョン/能力	ON OFF	ON OFF	S/Wバージョン→冷媒種類→機種と能力表示→通信アドレスを繰り返し表示								

※1 接続している室内ユニットの台数 (系統) 分のみ点灯します。

※2 ○: OCまたはOSの個々の状態を表示します。 ◎: 冷媒系システム全体の状態を表示します。

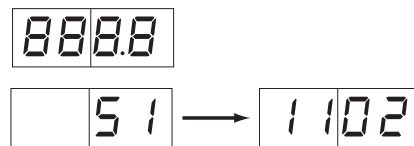
【サービスLEDの表示方法】

サービスLED

・エラーコード表示の場合

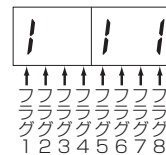
発生アドレスとエラーコードを交互に表示

例 室外ユニットアドレス51、吐出温度異常 (コード1102) のとき

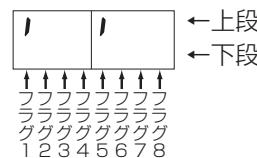


・フラグ表示の場合

例 圧縮機運転のとき (表示No.1)
(圧縮機運転中は、72CもON)



例 21S4a, SV1a ONのとき (表示No.3)



<5>リモコンの動作不具合内容と処置

①MAリモコンシステムの場合

不具合現象または点検コード	要 因	チェック方法と処理
リモコンに運転表示されるが、一部の室内ユニットが動作しない	<ul style="list-style-type: none"> ・室内ユニットの電源が入っていない ・同一グループ内の室内ユニット間の配線忘れ ・スリム機種と同一グループ接続されている ・室内ユニット制御基板のヒューズ切れ 	異常発生が以下のうちどれかを確認する。 <ol style="list-style-type: none"> ①システム全体 ②冷媒系統内全て ③同一グループ内のみ ④一台の室内ユニットのみ
室内ユニット運転してもすぐリモコンが消える	<ul style="list-style-type: none"> ・室内ユニット（親機）の電源が入っていない ・システムコントローラーとのグルーピング一致していない ・室内ユニット（親機）制御基板のヒューズ切れ 	<システム全体の場合および冷媒系統内全ての場合> <ul style="list-style-type: none"> ・室外ユニットの自己診断LEDを確認する ・左記項目のうち室外ユニットの関連している項目を確認する
ロスナイとの連動登録が正常にできない	<ul style="list-style-type: none"> ・ロスナイの電源が入っていない ・異冷媒のロスナイで異冷媒の室外ユニットの電源が入っていない ・室内ユニットに既にロスナイ（1台）登録されている ・ロスナイのアドレスが異なっている ・ロスナイのアドレスを設定していない ・ロスナイが伝送線に接続されていない 	<同一グループ内のみおよび一台の室内ユニットのみ場合> <ul style="list-style-type: none"> ・左記項目のうち室内ユニットの関連している項目を確認する
リモコンに通電表示（●）または、罫線が表示されていない（MAリモコン給電なし）	室内ユニットは、室内外の立上げが正常に完了するまでリモコン給電されません。 <ul style="list-style-type: none"> ・室内ユニットの電源が入っていない ・室外ユニットの電源が入っていない ・MAリモコンの配線距離が超過 ・リモコン接続台数（2台）オーバー又は、室内接続台数（16台）オーバー ・室内ユニットのアドレスが“00”で、室外主ユニットのアドレスが“00”以外となっている ・室内外伝送線がTB7に接続されている ・室内外伝送線にMAリモコンが接続されている ・リモコン線のショート／断線 ・電源配線又は伝送線のショート／断線 ・室内ユニット制御基板のヒューズ切れ 	
リモコンの“PLEASE WAIT”（“HO”）が消えない又は、“PLEASE WAIT”（“HO”）を周期的に繰り返す（室外ユニットの電源投入後通常最大5分“PLEASE WAIT”（“HO”）表示されます）	<ul style="list-style-type: none"> ・室外ユニットの電源が入っていない ・伝送線用給電拡張ユニットの電源が入っていない ・MAリモコン主従切換を従にしている ・室内外伝送線にMAリモコンが接続されている 	
リモコンに通電表示（●）または、罫線が表示されているが運転しない	<ul style="list-style-type: none"> ・室内ユニット（親機）の電源が入っていない ・室内外伝送線がTB7に接続されている ・室内外伝送線ショート又は断線・接触不良 ・室内ユニット（親機）制御基板のヒューズ切れ 	

②M-NETリモコンシステムの場合

不具合現象または点検コード	要 因	チェック方法と処理
リモコンに運転表示されるが、一部の室内ユニットが動作しない	<ul style="list-style-type: none"> ・室内ユニットの電源が入っていない ・同一グループ内の室内ユニット又はリモコンのアドレスミス ・異冷媒のグルーピングでリモコンで初期登録していない ・室内ユニット制御基板のヒューズ切れ 	異常発生が以下のうちどれかを確認する。 ① システム全体 ② 冷媒系統内全て ③ 同一グループ内のみ ④ 一台の室内ユニットのみ
室内ユニット運転してもすぐリモコンが消える	<ul style="list-style-type: none"> ・室内ユニットの電源が入っていない ・室内ユニット制御基板のヒューズ切れ 	<システム全体の場合および冷媒系統内全ての場合> ・ 室外ユニットの自己診断LEDを確認する ・ 左記項目のうち室外ユニットの関連している項目を確認する
ロスナイとの連動登録が正常にできない	<ul style="list-style-type: none"> ・ロスナイの電源が入っていない ・異冷媒のロスナイで異冷媒の室外ユニットの電源が入っていない ・室内ユニットに既にロスナイ（1台）登録されている ・ロスナイのアドレスが異なっている ・ロスナイのアドレスを設定していない ・ロスナイが伝送線に接続されていない 	<同一グループ内のみおよび一台の室内ユニットのみ場合> ・ 左記項目のうち室内ユニットの関連している項目を確認する
リモコンに通電表示（●）されていない (M-NETリモコン給電なし)	<ul style="list-style-type: none"> ・室外ユニットの電源が入っていない ・冷媒系統内の室内ユニット又はリモコンの接続台数オーバー ・MAリモコン線にM-NETリモコン接続 ・室内外伝送線のショート/断線 ・M-NETリモコン線のショート/断線 	
リモコンの“PLEASE WAIT” (“HO”)が消えない 又は、“PLEASE WAIT” (“HO”)を周期的に繰り返す (室外ユニットの電源投入後通常最大5分“PLEASE WAIT” (“HO”)表示されます)	<ul style="list-style-type: none"> ・伝送線用給電拡張ユニットの電源が入っていない ・室外ユニット“00”のままとなっている ・室内ユニット又はリモコンのアドレス設定ミス ・室内外伝送線にMAリモコンが接続されている 	
リモコンに通電表示（●）が表示されているが運転しない	<ul style="list-style-type: none"> ・室内外伝送線がTB7に接続されている ・室内外伝送線ショート又は断線・接触不良 	

<6> 次の現象は故障（異常）ではありません

現象	リモコン表示	原因
冷（暖）房運転しても室内ユニットが運転しない。	“冷（暖）房” 点滅表示	同一冷媒系統の他の室内ユニットが暖（冷）房運転をしている場合、冷（暖）房運転はできません。
オートベーンが勝手に動く。	通常表示	オートベーンの制御動作により、冷房時、下吹きで使った場合、1時間経過すると自動的に水平吹出しになることがあります。暖房時の霜取時、ホットアジャスト時、およびサーモ“OFF”時は、自動的に水平吹出しとなります。
暖房運転中風速設定が切替わる。	通常表示	サーモ“OFF”時は微風運転となります。サーモ“ON”時、時間または配管温度により、微風→設定値へ自動的に切替わります。
暖房運転中ファンが停止する。	霜取中	霜取運転中はファンが停止します。
運転停止してもファンが停止しない。	消 灯	補助電気ヒーター“ON”時は、停止後1分間余熱排除としてファンを運転します。
運転SW“ON”しても風速が設定値にならない。	暖房準備中	SW“ON”後5分間、又は配管温度35℃迄微風、その後2分間弱風の後、設定値になります。（ホットアジャスト制御）
元電源をONしたとき最大約5分間室内ユニットリモコンに右のような表示をする。	“PLEASE WAIT”(“HO”) 点滅表示	システムの立上げをしています。 “PLEASE WAIT”(“HO”)の点滅表示が消えた後にリモコンの操作をしてください。
運転停止してもドレンポンプが停止しない。	消 灯	冷房運転停止時は、停止後、3分間ドレンポンプを運転してから停止します。
停止中でもドレンポンプが運転する。	消 灯	停止中でもドレン水が発生した場合は、ドレンポンプを運転します。
冷暖房切替時に室内ユニットから音が出る場合がある。	通常表示	冷媒回路の切替音ですので異常ではありません。
運転直後に室内ユニットから冷媒流動音が出る場合がある。	通常表示	過渡的な冷媒流動の不安定によるものですので異常ではありません。
暖房運転以外の室内ユニットから温風が出る場合がある。	通常表示	暖房運転以外の室内ユニットへの冷媒寝込み防止を目的にLEVを微開にしているためで異常ではありません。万一不具合となる場合には、「I - [5]. 機器選定時の注意事項」に従って対応してください。

システム設計 (8 ~ 34HP)

I システム設計

[1] システム制御	209
<1>システム構成	209
<2>MA・ME リモコンの機能・仕様.....	211
<3>システム構成制約.....	212
<4>給電の方法	215
<5>遠方入出力制御	217
[2] 配線設計とシステム設計	223
<1>制御配線の種類と許容長.....	223
<2>スイッチ設定の種類と方法	225
<3>システム接続例	229

システム設計 (8 ~ 34HP)

I システム設計

[1] システム制御

<1> システム構成

システムコントローラーは、M-NET伝送線からの給電で動作します。（G-150AD、GB-50AD、拡張コントローラー、LMアダプターを除く）

M-NET伝送線への給電方法は以下の3種類の方法があります。

- ① 室内外伝送線に接続し、室外ユニットから給電する場合
- ② 集中管理用伝送線に接続し、かつ室外ユニットから給電する場合
- ③ 集中管理用伝送線に接続し、かつ伝送線用給電ユニット（PAC-SC51KU）から給電する場合

※室外ユニットは形名によりM-NET伝送線への給電能力が異なります。給電能力の詳細は【[1] <4> 給電の方法】を参照してください。

※GB-50AD、拡張コントローラーはM-NET伝送線への給電機能を内蔵しているため、伝送線用給電ユニットは不要です。

※室内外伝送線にシステムコントローラーを接続する場合または、室外ユニットからの給電をする場合は、室外ユニットの電源を遮断した場合、システムコントローラーの給電がなくなり機能を停止しますので、ご使用には十分ご注意ください。

G-150ADのオプションである「電力按分課金」や「省エネ制御」機能等を使用する場合は、[室内外伝送線] および [室外ユニット] からの給電ではなく、「伝送線用給電ユニット(PAC-SC51KU)」をご使用ください。（GB-50AD、拡張コントローラーは給電機能を内蔵。）

室外ユニットの電源遮断時G-150AD、GB-50ADの通信機能が停止するため、このとき他の室外ユニットが動作していても、課金用データの収集や省エネ制御を実行することができなくなります。

お知らせ G-150AD、拡張コントローラー（PAC-YG50EC）のM-NET伝送線の接続について

(1) 拡張コントローラー（PAC-YG50EC）を使用しない場合

[基本] G-150ADを集中管理系M-NET伝送線側に接続し、PAC-SC51KUからM-NET給電してください。（全ての室外ユニットの給電切換コネクタはCN41のままとなります。）

[例外] G-150ADを室内外系M-NET伝送線側（室外ユニットのTB3側）に接続する場合

ケース1：システムが単一冷媒システムの場合（1台の室外ユニットで構成される場合）

以下の注意点を遵守頂くことで、接続することができます。

- ① M-NET給電は室外ユニットが供給しますので、PAC-SC51KUには、M-NET伝送線を接続しない。

ケース2：システムが複数冷媒システムとなる場合（複数の室外ユニットで構成される場合）

以下の注意点の遵守や条件をご承諾頂くことで、接続することができます。

- ① ケース1と同じ
- ② M-NET給電している室外ユニットの電源を切ると、その間は、G-150ADからスケジュール運転、課金情報の収集、省エネ制御などが実行できません。

(2) 拡張コントローラー（PAC-YG50EC）を使用する場合

- ① PAC-YG50ECを使用する場合も、PAC-SC51KUからDC24VをG-150ADへ供給してください。

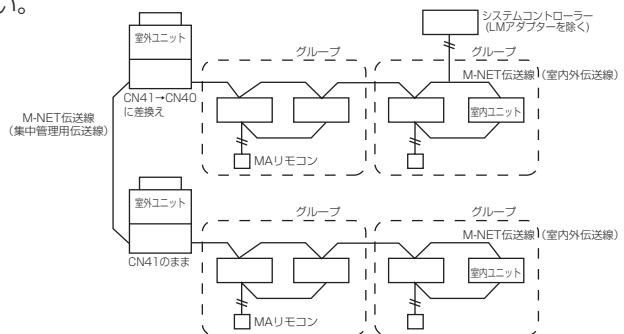
- ② G-150AD及び、PAC-SC51KUには、M-NET配線をする必要はありません。PAC-YG50ECとは、HUB経由でLANケーブルを接続してください。

- ③ 拡張コントローラー（PAC-YG50EC）は集中管理系M-NET伝送線に接続し、M-NET給電してください。

1. 室内外伝送線に接続し、室外ユニットから給電する場合

システムコントローラーは、M-NET伝送線の室内外伝送線に最大3台まで接続可能です。冷媒システム内の総接続台数に制限が発生しますので、【[1] <3> システム構成制約】をご参照ください。

複数冷媒システムシステムの場合は、1台の室外ユニットのみ給電切換コネクタ（CN41）を（CN40）に差換えが必要となります。

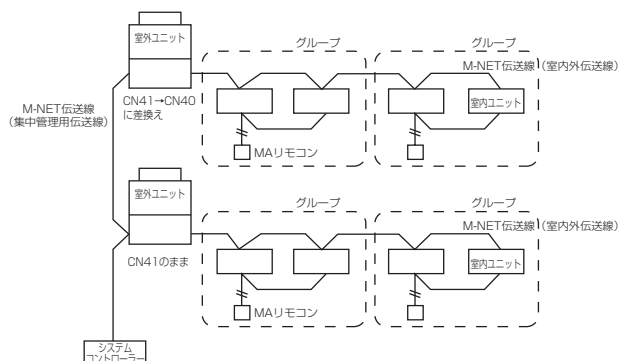


2. 集中管理用伝送線に接続し、かつ室外ユニットから給電する場合

システムコントローラーをM-NET伝送線の集中管理用伝送線に伝送線用給電ユニット（PAC-SC51KU）なしで接続する場合、冷媒システム内の総接続台数に制限が発生します。

【[1] <4> 給電の方法】をご参照ください。

1台の室外ユニットのみ給電切換コネクタ（CN41）を（CN40）に差換えが必要となります。



3. 集中管理用伝送線に接続し、かつ伝送線用給電ユニット (PAC-SC51KU) から給電する場合 PAC-SC51KUの給電能力係数は20です。したがってPAC-SC51KU1台で下表に示すシステムコントローラーが接続可能です。
 ※GB-50AD、拡張コントローラーはM-NET伝送線への給電機能を内蔵しているため、伝送線用給電ユニットは不要です。

コントローラーの消費電力係数

集中コントローラー		システムコントローラー		M-NETリモコン
G-150AD	G-50	ON/OFFリモコン	システムリモコン スケジュールタイマー グループリモコン	MEリモコン ロスナイリモコン
2	12	4	2	1

接続可能台数 (PAC-SC51KU使用時)

集中コントローラー		システムコントローラー		M-NETリモコン
G-150AD	G-50	ON/OFFリモコン	システムリモコン スケジュールタイマー グループリモコン	MEリモコン ロスナイリモコン
1台*1	1台*1	5台	10台	20台

*1 システム制約上、集中コントローラーはいずれか1台しか接続できません。

組合せによる接続台数 (G-150ADを1台接続の場合)

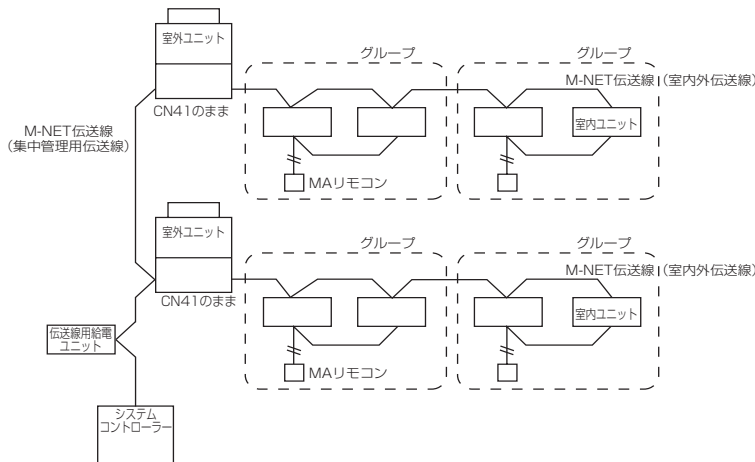
○: 接続可能

		ON/OFFリモコンの合計台数					
		0	1	2	3	4	5
システムリモコン スケジュールタイマー グループリモコン の合計台数	0	○	○	○	○	○	×
	1	○	○	○	○	○	×
	2	○	○	○	○	×	×
	3	○	○	○	○	×	×
	4	○	○	○	×	×	×
	5	○	○	○	×	×	×
	6	○	○	×	×	×	×
	7	○	○	×	×	×	×
	8	○	×	×	×	×	×
	9	○	×	×	×	×	×

組合せによる接続台数 (G-150ADの接続がない場合)

○: 接続可能

		ON/OFFリモコンの合計台数					
		0台	1台	2台	3台	4台	5台
システムリモコン スケジュールタイマー グループリモコン の合計台数	0台	—	○	○	○	○	○
	1台	○	○	○	○	○	×
	2台	○	○	○	○	○	×
	3台	○	○	○	○	×	×
	4台	○	○	○	○	×	×
	5台	○	○	○	×	×	×
	6台	○	○	○	×	×	×
	7台	○	○	×	×	×	×
	8台	○	○	×	×	×	×
	9台	○	×	×	×	×	×
	10台	○	×	×	×	×	×



<2>MA・ME リモコンの機能・仕様

手元リモコンには、各室内ユニットに接続する MA リモコンと、室内外伝送線上に接続する M-NET リモコン (ME リモコン) の 2 種類があります。

1. 機能・仕様比較

機能・仕様	MA リモコン*1*2	M-NET(ME) リモコン*2*3
リモコンアドレス設定	不要	必要
室内・室外ユニットアドレス設定	不要 (単一冷媒システムのみ)*4	必要
配線方式	無極 2 線 * グループ運転時は、室内ユニット間を無極 2 線渡り配線必要	無極 2 線
リモコン取付位置	グループ内のどの室内ユニットに接続しても可	室内外伝送線上のどこに接続しても可
換気ユニットとの連動	室内ユニット毎に連動換気ユニットを自由に設定可能 (同一グループ内のリモコンによる登録)	室内ユニット毎に連動換気ユニットを自由に設定可能 (リモコンによる登録)
グループ変更時	室内ユニット間の MA リモコン配線の変更が必要	室内ユニットとリモコンのアドレス変更または MELANS での登録変更が必要

- *1 MA リモコンとは、MA スムースリモコン、MA スマートリモコン、MA コンパクトリモコンおよびワイヤレスリモコンを表します。
- *2 異冷媒グループ間の運転またはシステムコントローラー接続時も、MA リモコンまたは M-NET リモコンのどちらでも接続可能です。
- *3 M-NET リモコンとは、ME リモコンを表します。
- *4 単一冷媒システム時も、システム構成によりアドレス設定が必要な場合があります。

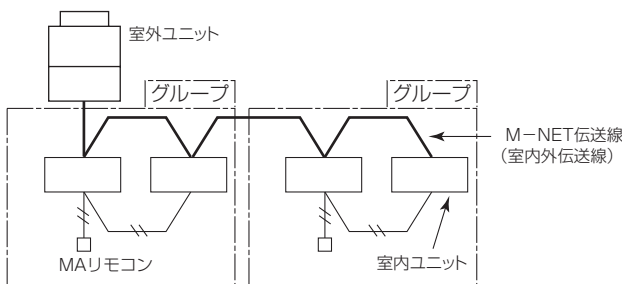
2. 手元リモコン選定のポイント

MA リモコン / M-NET リモコンの選定は、おのその特性を活かしたシステムになるように選択してください。以下に、選定の目安を示します。

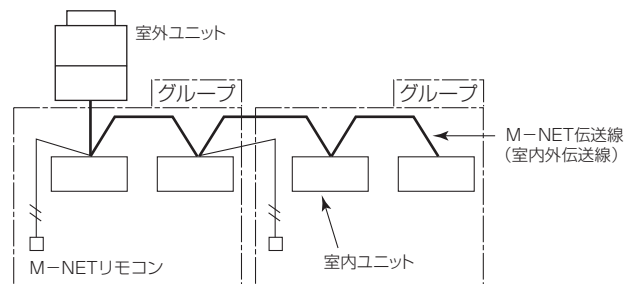
MA リモコン*1*2	M-NET (ME) リモコン*1*2
<ul style="list-style-type: none"> ◆ システム拡張、グループ変更の可能性が少ない場合 ◆ 据付工事時に、グループ編成 (間仕切り) が決定している場合 	<ul style="list-style-type: none"> ◆ リモコンの集中設置やシステム拡張、グループ変更の可能性がある場合 ◆ 据付工事時にグループ編成 (間仕切り) が未決定の場合 ◆ 加熱加湿器内ロスナイに直接リモコンを接続したい場合

- *1 同一グループ室内ユニットに、M-NET リモコンと MA リモコンとの併用接続はできません。
- *2 MA リモコンと M-NET リモコンが混在する場合は、必ずシステムコントローラーを接続してください。

< MA リモコンを使用した場合 >



< M-NET リモコンを使用した場合 >



<3> システム構成制約

各ユニット 1 台あたり接続可能な台数を示します。

1. 室内ユニット
 - リモコン接続台数 (1 グループ内) : 最大 2 台
 - 換気ユニット接続台数 : 1 台
2. リモコン
 - 室内ユニット接続台数 (1 グループ内) : 最大 16 台
3. 換気ユニット
 - 室内ユニット接続台数 : 最大 16 台
4. 室外ユニット
 - (1) 室内外自動アドレス立上げ (システムコントローラーの接続なし)^{*4}
 - 冷媒系統内の換気ユニット接続台数^{*3} : 1 台

		冷媒系統内の総接続台数 ^{*1,*2,*8}
		MA リモコン使用時
Y シリーズ (~ 50HP)	接続される室内ユニットが 224 形未満の場合	最大 32 台
	接続される室内ユニットに 224 形以上が含まれる場合	最大 26 台

(2) 室内外手動アドレス立上げ (システムコントローラーの接続なし)

		冷媒系統内の総接続台数 ^{*1,*2,*7,*8}	
		MA リモコン使用時	M-NET リモコン 使用時
Y シリーズ (~ 50HP)	接続される室内ユニットが 224 形未満の場合	最大 32 台	最大 20 台 (40 台)
	接続される室内ユニットに 224 形以上が含まれる場合	最大 26 台	最大 16 台 (32 台)

(3) システムコントローラー接続立上げ

室内外伝送線接続時のシステムコントローラー接続台数^{*5} : 最大 3 台

システムコントローラー接続時 (1 台)^{*6}

		冷媒系統内の総接続台数 ^{*1,*2,*7,*8}	
		MA リモコン使用時	M-NET リモコン 使用時
Y シリーズ (~ 50HP)	接続される室内ユニットが 224 形未満の場合	最大 31 台	最大 19 台 (39 台)
	接続される室内ユニットに 224 形以上が含まれる場合	最大 25 台	最大 15 台 (31 台)

- *1 機種別の室内ユニット接続台数の最大は機種構成表をご覧ください。(1 ページ)
接続可能台数を超える室内ユニットが接続される場合は、「伝送線用給電拡張ユニット (PAC-SF46EP)」が必要となります。
- *2 冷媒系統内の総接続台数とは、室内ユニットおよび換気ユニット (加熱加湿付) の合計台数です。
- *3 「室内外自動アドレス立上げ」で換気ユニットを接続した場合は、自動的に冷媒系統内の全室内ユニットを連動登録されます。
「室内外自動アドレス立上げ」以外の場合は、室内ユニットと換気ユニットの連動登録が必要です。
- *4 以下の場合、「室内外自動アドレス立上げ」はできません。
 - ・冷媒系統内に換気ユニットが接続され、かつ室内ユニットが 16 台を超える場合
 - ・冷媒系統内に換気ユニットを 2 台以上接続する場合
 - ・室内ユニットの複数台のグループ運転で、外部発停入力機能を使用する場合
- *5 室内外伝送線にシステムコントローラーを接続する場合または、室外ユニットから給電する場合は、室外ユニットの電源を遮断時に、システムコントローラーの給電がなくなり機能を停止しますので、ご使用には十分ご注意ください。

*6 [室内外伝送線] または [室外ユニット] からの給電によりシステムコントローラーを接続する場合は、以下の表の室内ユニット台数に換算した台数を減らした台数となります。

	集中コントローラー (G-150AD)	ON/OFF リモコン (AN)	システムリモコン (SR) スケジュールタイマー (ST) グループリモコン (GR)
換算台数	室内ユニット 0.5 台に換算	室内ユニット 1 台に換算	室内ユニット 0.5 台に換算

G-150AD のオプションである「電力按分課金」機能等を使用する場合は、[室内外伝送線] および [室外ユニット] からの給電ではなく、「伝送線用給電ユニット (PAC-SC51KU)」をご使用ください。

室外ユニットの電源遮断時 G-150AD も停止するため、このときに他の室外ユニットが動作していても課金計算することができません。

お知らせ

G-150AD, 拡張コントローラー (PAC-YG50EC) の M-NET 伝送線の接続について

(1) 拡張コントローラー (PAC-YG50EC) を使用しない場合

[基本]

G-150AD を集中管理系 M-NET 伝送線側に接続し、PAC-SC51KU から M-NET 給電してください。
(全ての室外ユニットの給電切換コネクタは CN41 のままとします。)

[例外]

G-150AD を室内外系 M-NET 伝送線側 (室外ユニットの TB3 側) に接続する場合

ケース 1: システムが単一冷媒システムの場合 (1 台の室外ユニットで構成される場合)

以下の注意点を遵守頂くことで、接続することができます。

① M-NET 給電は室外ユニットが供給しますので、PAC-SC51KU には、M-NET 伝送線を接続しない。

ケース 2: システムが複数冷媒システムとなる場合 (複数の室外ユニットで構成される場合)

以下の注意点の遵守や条件をご承諾頂くことで、接続することができます。

① ケース 1 と同じ

② M-NET 給電している室外ユニットの電源を切ると、その間は、G-150AD からスケジュール運転、課金情報の収集、省エネ制御などが実行できません。

(2) 拡張コントローラー (PAC-YG50EC) を使用する場合

① PAC-YG50EC を使用する場合も、PAC-SC51KU から DC24V を G-150AD へ供給してください。

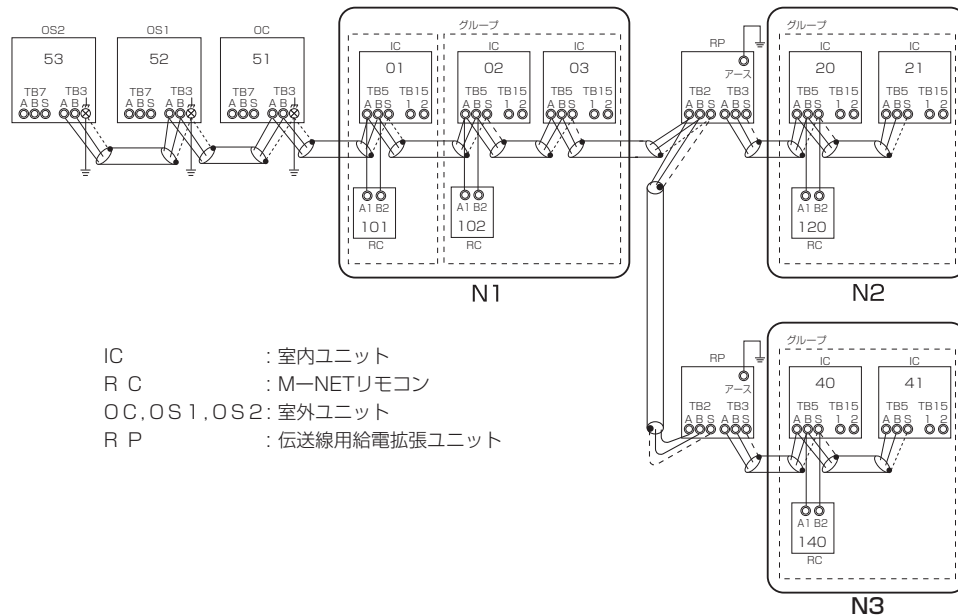
② G-150AD 及び、PAC-SC51KU には、M-NET 配線をする必要はありません。

PAC-YG50EC とは、HUB 経由で LAN ケーブルを接続してください

③ 拡張コントローラー (PAC-YG50EC) は集中管理系 M-NET 伝送線に接続し、M-NET 給電してください。

*7 () 内は、室内ユニット (外気処理ユニット) と M-NET リモコンの合計台数です。

*8 冷媒系統内の総接続台数が最大台数を超える場合は、伝送線用給電拡張ユニット (別売) が必要です。
室外ユニットから伝送線用給電拡張ユニットまでの室内ユニット台数「N1」は前ページの制限台数内としてください。



[I システム設計]

冷媒系統内の室内ユニット総接続台数により伝送線用給電拡張ユニットが複数台必要です。

システムコントローラーの接続なしの場合	MA リモコン *1		M-NET リモコン *2		
	伝送線用給電拡張ユニット必要台数	不要	1 台	不要	1 台
全室内ユニットが P224 形未満の場合の室内ユニット台数	32 台以下	33 ~ 42 台	20 台以下	21 ~ 40 台	41 ~ 42 台
P224 形以上の室内ユニットが含まれる場合の室内ユニット台数	26 台以下	27 ~ 42 台	16 台以下	17 ~ 32 台	33 ~ 42 台

- *1 MA リモコンとは MA スムースリモコン、MA スマートリモコン、MA コンパクトリモコンおよびワイヤレスリモコンを示します。
- *2 M-NET リモコンとは ME リモコンを示します。
- *3 伝送線用給電拡張ユニットは並列に接続してください。
- *4 室外ユニットは形名により M-NET 伝送線への給電能力が異なります。給電能力の詳細は 【[1] <4> 給電の方法】を参照してください。

<4> 給電の方法

(1) システムコントローラと給電可否一覧

	Web対応集中コントローラ G-150AD	システムリモコン PAC-SF44SR-W	グループリモコン PAC-SC30GR-W	ON/OFFリモコン PAC-YT40ANR-W
伝送線用給電ユニット (PAC-SC51KU)	○	○	○	○
伝送線用給電拡張ユニット (PAC-SF46EP)	×	○	○	○
室外ユニットからの給電 TB7 (集中管理用伝送線)	×	○ (注1)	○ (注1)	○ (注1)
室外ユニットからの給電 TB3 (室内外伝送線)	×	○	○	○
拡張コントローラ (PAC-YG50EC)	×	○	○	○
集中コントローラ GB-50AD	×	○	○	○

◎:必須条件 ○:対応可 △:対応可ですが○を推奨します ×:対応不可

(注1) シティマルチY GR<標準シリーズ> P224、P280(S)形は室外ユニットからの給電 (TB7) は対応不可となります。伝送線用給電ユニット(別売)または伝送線用給電基板(別売)をご使用ください。

(2) 給電能力係数

室外ユニット・伝送線用給電ユニット・伝送線用給電拡張ユニットは下記の給電能力を有しています。

また、室外ユニットは集中管理用伝送線 (TB7) と室内外伝送線 (TB3) への同時給電が可能です。

■給電能力一覧表

給電ユニット形名	給電能力係数	内TB7への給電能力	内TB3への給電能力
R410Aビル用マルチエアコン室外ユニット (シティマルチSシリーズ、シティマルチY GR<標準シリーズ> P224、P280(S)形を除く)	128 (注2)	30	128-TB7使用分
R410Aビル用マルチエアコン室外ユニット シティマルチY GR<標準シリーズ> P224、P280(S)形	64 (注2)	0 (注1)	64
伝送線用給電基板 PAC-KS01PS	128 (注2)	30	128-TB7使用分
伝送線用給電ユニット (PAC-SC51KU)	20	20	0
伝送線用給電拡張ユニット (PAC-SF46EP)	100 (注2)	0もしくは100	0もしくは100
拡張コントローラ (PAC-YG50EC)	24	24	0
集中コントローラ GB-50AD	24	24	0

*室内外伝送線にシステムコントローラを接続する場合または、集中系伝送線に室外ユニットから給電する場合、室外ユニットの電源を遮断するとシステムコントローラが停止しますのでご注意ください。
(G-150AD又はGB-50ADの場合は、「スケジューラ」「電力按分課金支援」「ピークカット」等の機能が停止します。)

*電力按分課金支援機能を使用する場合、PAC-TG2000が必須です。

(注1) シティマルチY GR<標準シリーズ> P224、P280(S)形は消費電力係数が0の受電ユニットを接続できます。消費電力係数1以上の受電ユニットを接続する場合は、伝送線用給電ユニット(別売)または伝送線用給電基板(別売)をご使用ください。

(注2) P224形以上の室内ユニットが接続される場合は給電能力係数を24差し引いた値としてください。

(3) 消費電力係数

室内ユニット、リモコン関連、分流通コントローラは下記の消費電力係数となります。

■消費電力一覧表

受電ユニット形名	消費電力係数
室内ユニット	4
ロスナイ	0
室外ユニットTB7	0
MEリモコン、ロスナイリモコン (以下FM-NETリモコンと表記)	1
MAリモコン	0
集中コントローラG-150AD	2
ON/OFFリモコン	4
グループリモコン、システムリモコン、スケジュールタイマー	2
分流通コントローラ	8
計量用計測コントローラ (PAC-YG60MC)、汎用インターフェイス (PAC-YG66DC)、環境用計測コントローラ (PAC-YG63MC)	1

(4) 制限事項

■室内ユニット接続台数

使用リモコン	室外ユニットからの給電	PAC-SF46EPからの給電
MAリモコン使用時	32台 (注2)	25台
MEリモコン使用時 (注1)	20 (40) 台 (注3)	20 (40) 台

*室内外伝送の接続台数が制限を越える場合は、伝送線用給電拡張ユニットを使用し接続台数を増やすことが出来ます。

但し、伝送線用給電拡張ユニットから分流通コントローラには給電しないでください。

*伝送線用給電拡張ユニットを複数台使用する場合は、全ての伝送線用給電拡張ユニットは室外ユニットの室内外伝送線 (TB3) 系に接続してください。

(注1) () 内は、室内ユニットやMEリモコンなど受電端末の合計台数です。

(注2) シティマルチY GR<標準シリーズ> P224、P280(S)形は16台となります。

(注3) シティマルチY GR<標準シリーズ> P224、P280(S)形は12 (24台) となります。

■各コントローラ接続台数

給電ユニット形名	接続可能台数			
	M-NETリモコン (ロスナイリモコン)	システムリモコン/スケジュール タイマー/グループリモコン *3	ON/OFFリモコン *4	集中コントローラ G-150AD *1
伝送線用給電ユニット PAC-SC51KU	20	10	5	1
伝送線用給電拡張ユニット PAC-SF46EP	40 *2	12	6	-
拡張コントローラ PAC-YG50EC	24	12	6	-
集中コントローラ GB-50AD	24	12	6	-

*1. 集中コントローラ (G-150AD、GB-50AD、またはPAC-YG50EC) は、システム制約上、同一系統に一台接続が可能です。

*2. 一台の伝送給電ユニット (伝送給電拡張ユニット) に接続できるコントローラは最大40台です。40台を超える場合は、コントローラ接続可能係数が大きい場合でも、伝送給電拡張ユニットで40台以下となるよう分離してください。

*3. システムの制約上、接続可能台数は12台です。

*4. システムの制約上、接続可能台数は6台です。

(5) 集中系伝送線接続台数判定

$$\text{集中系伝送線受電係数合計}^W = \text{M-NETリモコン、ロスナイリモコン、計量用計測コントローラ、汎用インターフェイス、環境用計測コントローラ台数} [\quad]^A \times 1 + \text{グループリモコン、システムリモコン、スケジュールタイマー台数} [\quad]^B \times 2 + \text{ON/OFFリモコン台数} [\quad]^C \times 4 + \text{G-150AD台数} [\quad]^D \times 2$$

$$\text{集中系伝送線受電ユニット台数合計}^X = [A] + [B] + [C] + [D]$$

●Wが20以下かつXが40以下の場合
伝送線用給電ユニットPAC-SC51KUまたは室外ユニットからの給電が可能です。(シティマルチY GR<標準シリーズ>P224、P280形は除く)

●Wが30以下かつXが40以下の場合
室外ユニットからの給電が可能です。(シティマルチY GR<標準シリーズ>P224、P280形は除く)

●Wが31以上またはXが41以上の場合
伝送線用給電ユニットまたは室外ユニットから給電し、伝送線給電拡張ユニットを使用して規定値以下となるようにしてください。(シティマルチY GR<標準シリーズ>P224、P280形は除く)

伝送線給電拡張ユニットは、室外ユニット間に設置することはできません。
*ただし、集中系伝送線へ給電している室外ユニットの故障メンテナンス時には集中管理ができません。伝送線用給電拡張ユニットを使用した場合は、室外ユニットのメンテナンス時でも集中管理可能です。

(6) 室内外伝送線接続台数判定

室内外伝送線受電係数合計^Y=集中系伝送線給電係数合計^W_{注1}+M-NETリモコン、ロスナイリモコン、計量用計測コントローラ、汎用インターフェイス、環境用計測コントローラ台数^E₁×1+グループリモコン、システムリモコン、スケジュールタイマー台数^F₁×2+ON/OFFリモコン台数^G₁×4+G-150AD台数^H₁×2+室内ユニット台数^J_{注2}×4+分流コントローラ台数^K₁×8
 室内外伝送線受電ユニット台数合計^Z= [E] + [F] + [G] + [H] + [J] _{注2} + [K]

注1 集中系への給電をしない（給電切換コネクタをCN41にさしている）室外ユニットの場合はWを0として計算してください。
 注2 P224形以上の室内ユニットは一台当たり2台として計算してください。

●Yが給電能力係数以下 かつ Zが40以下の場合
 室外ユニットからの給電が可能です。

●Yが給電能力係数以上 または Zが41以上の場合
 伝送線給電拡張ユニットを使用しY、Zが規定値以下となるようにしてください。
 伝送線給電拡張ユニットは複数台使用可能ですが、全ての伝送線給電拡張ユニットのTB2は室外ユニットのTB3に接続して使用してください。
 分流コントローラは、室外ユニットのTB3に接続して使用してください。

(7) 伝送線給電拡張ユニット接続台数判定

伝送線給電拡張ユニット受電係数合計^U=M-NETリモコン、ロスナイリモコン、計量用計測コントローラ、汎用インターフェイス、環境用計測コントローラ台数^L₁×1+グループリモコン、システムリモコン、スケジュールタイマー台数^M₁×2+ON/OFFリモコン台数^N₁×4+G-150AD台数^P₁×2+室内ユニット台数^Q_{注2}×4+分流コントローラ台数^R₁×8
 伝送線給電拡張ユニット受電ユニット台数合計^V= [L] + [M] + [N] + [P] + [Q] _{注2} + [R]

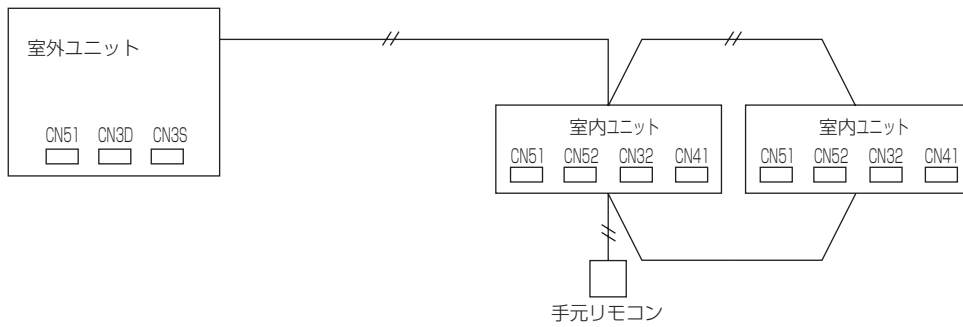
注2 P224形以上の室内ユニットは一台当たり2台として計算してください。

●Uが100以下かつVが40以下の場合
 伝送線給電拡張ユニットからの給電が可能です。

●Uが101以上またはVが41以上の場合
 伝送線給電拡張ユニットからの給電ができません。
 給電装置、伝送線給電拡張ユニット、接続レイアウトなどを変更し規定値以下となるようにしてください。

<5> 遠方入出力制御

【入出力コネクタの仕様】



1. 室内ユニット

分類	使用用途	機能	使用端子	使用オプション
入力 *1	室内ユニットグループ毎に外部からの接点・スイッチ等の入・切により、発停制御をする方法 <ul style="list-style-type: none"> タイマーアダプターとして使用可能*1 「切忘れ防止」や「強制停止」として使用可能 	遠方 / 手元切換*3 発停 (レベル)*2	CN32	遠方発停用アダプター (PAC-SE55RA)
	室内ユニットグループ毎に外部からのパルス入力 (a 接点) により、運転 / 停止を反転させ発停制御をする方法	発停 (パルス)*2		
	室内ユニットグループ毎に HA, JEMA 規格による HA 端子で、発停制御をする方法 <ul style="list-style-type: none"> 本規格に合致したテレコンからの発停制御として使用可能 	発停 (パルス) (HA, JEMA 規格)*2	CN41	
	室内ユニット毎に外部からの接点・スイッチ等の入・切により、冷暖房運転の禁止 (強制送風) 制御をする方法 <ul style="list-style-type: none"> 室内ユニット毎のデマンド制御として使用可能 	デマンド (レベル)	CN52	遠方表示用アダプター (PAC-SA88HA)*4*5 M 制御用遠方表示キット (PAC-YU80HK)
出力 *6	室内ユニットグループ毎に外部へ信号を取出す方法 <ul style="list-style-type: none"> 運転状態の表示装置として使用可能 外部機器との連動制御として使用可能 	運転状態	CN51	M 制御用遠方表示キット*5 (PAC-YU80HK)
		異常状態		
		運転モード (暖房) 状態	CN52	
		運転モード (冷房・ドライ) 状態		
サーモ ON (または送風) 状態				

*1 信号入力は、グループ内の親機のみ接続してください。
(ただし、デマンド入力は室内ユニット個別に信号入力が必要です。)

*2 グループ運転で発停入力を使用する場合は、手元リモコンが必要です。(MA リモコンまたは M-NET リモコン)

*3 "遠方" 設定時には、手元リモコンからの操作はできません。リモコンは "集中管理表示" となります。

*4 CN51 または CN52 を出力信号と併用する場合は、M 制御用遠方表示キットを必ずご使用ください。

*5 M 制御用遠方表示キットは、CN51 および CN52 の入力信号としてもご使用になれます。

*6 信号出力の「運転状態」および「運転モード (暖房 / 冷房・ドライ) 状態」をご使用になる場合は、親機のみ接続してください。「異常状態」「サーモ ON (または送風) 状態」をご使用になる場合は、室内ユニット個別に接続してください。

注意

G-150AD により、汎用制御 PLC ソフトで空調機の外部入出力を制御する場合は、室内ユニットの Dip SW1-9 および 1-10 を ON 設定してください。

詳細は、汎用制御 PLC ソフトの取扱説明書をご覧ください。

この場合、室内ユニットの外部入出力は、フリー接点機能が適用されるため上表の機能は無効となります。

(A) 遠方/手元切換 (CN32) を使用した場合の説明

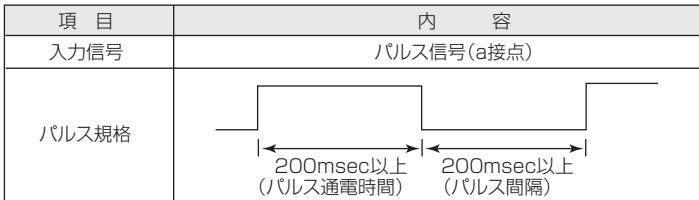
遠方手元切換	発停	状態	リモコン表示および操作
OFF	OFF	手元/許可	操作有効
ON	OFF	遠方/停止	遠方中は“集中管理表示”
ON	ON	遠方/運転	リモコン運転操作[ON/OFF]禁止(無効)

(B) 入出力信号組合せ制限

	発停の種類		遠方/手元 切換	発停 (パルス)	HA発停 (JEMA)	電源発停	復電自動復帰
1	遠方/手元切換	CN32	—	△(注1)	△(注1)	△(注1)	△(注1)
2	発停(パルス)	CN51		—	○	○	○
3	HA発停(JEMA)	CN41			—	○	○
4	電源発停	—				—	×
5	停電自動復帰	—					—

(注1) 発停(パルス)・電源発停・停電自動復帰は、遠方/手元切換(CN32)が“手元”に設定されている場合にのみ使用可能です。ご使用には十分ご注意ください。

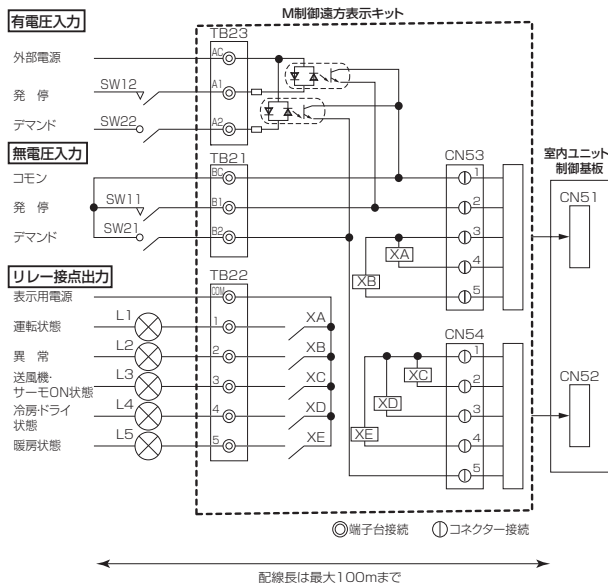
(C) 発停(パルス) 入力仕様



(D) 入出力信号用コネクタ仕様

(a) M制御用遠方表示キット (PAC-YU80HK)

※本表示キットは、フリープラン室内ユニット (Cタイプ以降) 用です。出力信号をご利用時には、必ず本表示キットをご使用ください。遠方表示用アダプター (PAC-SA88HA) は使用できません。



<有電圧入力の場合>

外部電源	DC12~24V 入力電流(1接点あたり) 約10mA(DC12V)
SW12	遠方発停スイッチ ※SWを押す(パルス入力する) 毎にON/OFFを反転します。
SW22	デマンドスイッチ ※SW ON時、冷暖房運転を禁止 (強制送風)します。

<無電圧入力の場合>

SW11	遠方発停スイッチ ※SWを押す(パルス入力する) 毎にON/OFFを反転します。
SW21	デマンドスイッチ ※SW ON時、冷暖房運転を禁止 (強制送風)します。

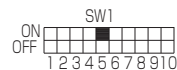
(接点定格 DC15V 0.1A以上)
最小適用負荷 1mA以下

<リレー接点出力>

表示用電源	DC30V 1A AC100V/200V 1A	L4	冷房ドライ状態表示ランプ
L1	運転状態表示ランプ	L5	暖房状態表示ランプ
L2	異常状態表示ランプ	XA~XE	リレー 接点定格 AC250V/DC30V 1A 最小適用負荷 DC5V 10mA
L3	SW1-5 ON時 : サーモON SW1-5 OFF時 : 送風機状態表示ランプ		

●室内ユニット側の設定

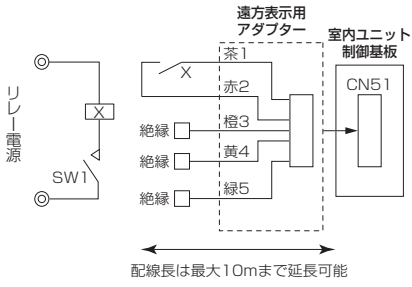
- 1) 発停(パルス)は遠方/手元切換(CN32)が、“手元”に設定されている場合にのみ使用可能です。
- 2) サーモON状態を表示するには、アドレス基板上のDipSW1-5をONにセットしてください。工場出荷時設定は、OFF(送風機状態表示)です。



SW1-5
ON : サーモON状態表示
OFF : 送風機状態表示

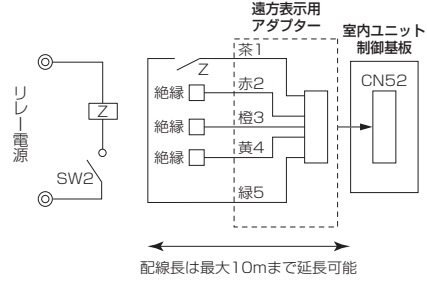
(b) 遠方表示用アダプター (PAC-SA88HA)

■ CN51 (発停入力のみ)



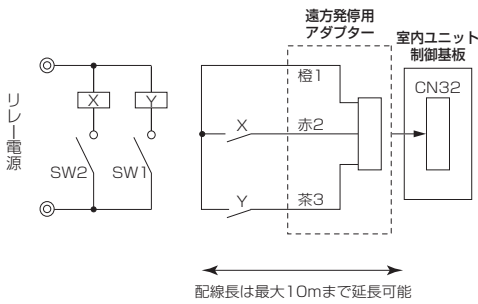
SW1	遠方発停スイッチ(モーメンタリースイッチ) ※SWを押す(パルス入力する)毎にON/OFFを反転します。 X: リレー (接点定格 DC15V 0.1A以上 最小適用負荷1mA以下)
-----	---

■ CN52 (デマンド入力のみ)



SW2	デマンドスイッチ ※SW ON時、冷暖房運転を禁止(強制送風)します。 Z: リレー(接点定格 DC15V 0.1A以上 最小適用負荷 1mA以下)
-----	--

(c) 遠方発停用アダプター (PAC-SE55RA)



SW1	遠方/手元切換スイッチ
SW2	発停スイッチ ※SW1が ON時のみ有効
X, Y: リレー(接点定格 DC15V 0.1A以上 最小適用負荷 1mA以下)	

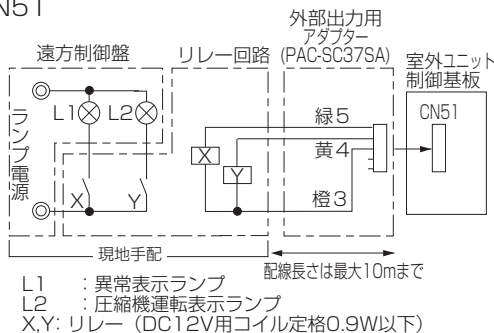
2. 室外ユニット

分類	使用用途	機能	使用端子*1	使用オプション
入力	室外ユニットへの外部からの入力により、冷暖房運転の禁止（サーモ OFF）制御をする方法 * 冷媒系統毎のデマンド制御として使用可能	デマンド（レベル）	CN3D*2	外部入力用アダプター (PAC-SC36NA)
	室外ユニットへの外部からの入力により、室外ユニットの低騒音運転を行います。 * 冷媒系統毎の低騒音運転として使用可能	低騒音モード（レベル） *3*4		
	スノーセンサーからの降雪信号をうけて、強制的に室外ユニットを送風運転します。*5	スノーセンサー信号入力（レベル）	CN3S	
	アクティブフィルターの運転確認信号を入力	アクティブフィルター運転信号入力	CNAF	
出力	室外ユニットから外部へ信号を取出す方法 * 運転状態の表示装置として使用可能 * 外部機器との連動制御として使用可能	圧縮機運転状態 *5	CN51	外部出力用アダプター (PAC-SC37SA)
		異常状態 *6		

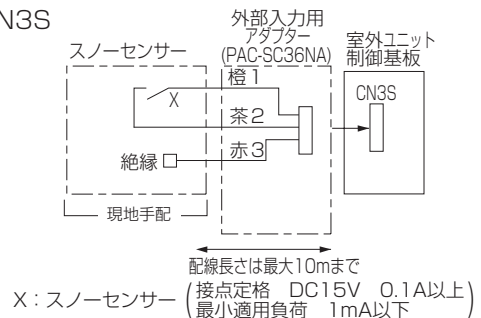
- *1 詳細は配線接続例を参照してください。
- *2 詳細は次ページ(1) デマンド制御概要を参照してください。
- *3 低騒音モードは、室外ユニットのスイッチ設定 SW4 (No.800) が OFF のときに有効となります。スイッチ設定 SW4 (No.800) が ON の場合は低騒音モード入力および、デマンド入力により 4 段階のデマンド制御が可能です。同一冷媒回路系の室外ユニット台数が 2 台の場合は、8 段階デマンド制御が可能です。同一冷媒回路系の室外ユニット台数が 3 台の場合は、12 段階デマンド制御が可能です。
- *4 低騒音モードは、室外ユニットのスイッチ設定 SW4 (No.784) にて OFF : 能力重視 / ON : 静音重視の切り換えが可能です。
- *5 同一システムに複数の室外ユニットが存在する場合、室外ユニットごとの設定（信号入力 / 出力）が必要になります。
- *6 同一冷媒回路系統に複数の室外ユニットが存在する場合、室外ユニット (OC) から外部へ信号を取出してください。

配線接続例

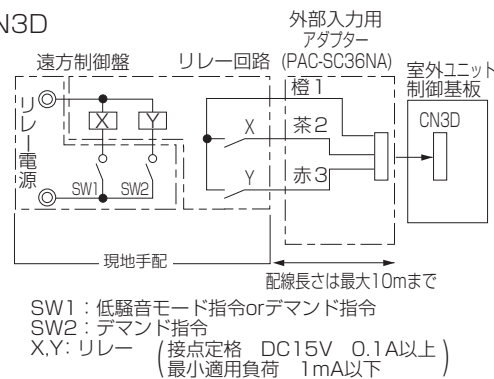
■CN51



■CN3S



■CN3D



(1) デマンド制御概要

1) 制御概要

室外ユニット OC および OS1、OS2 への外部信号 (CN3D の 1-2、1-3 ピン) によりデマンド制御をおこないます。室外ユニット OC、OS1、OS2 のスイッチ設定 SW4 (No.800) の設定により、2～12 段階のデマンド制御が可能です。室外ユニットのスイッチ設定方法は、[2] <2> 8. 室外ユニットの機能設定とモニター表示を参照してください。(228 ページ)

No	デマンド容量切替	スイッチ設定 SW4 (No.800)			CN3D への入力 *2
		OC	OS1	OS2	
(a)	2段階 (0-100%)	OFF	OFF	OFF	OC へ入力
(b)	4段階 (0-50-75-100%)	ON	OFF	OFF	OC へ入力
(c)		OFF	ON	OFF	OS1 へ入力
(d)		OFF	OFF	ON	OS2 へ入力
(e)	8段階 (0-25-38-50-63-75-88-100%)	ON	ON	OFF	OC および OS1 へ入力
(f)		ON	OFF	ON	OC および OS2 へ入力
(g)		OFF	ON	ON	OS1 よび OS2 へ入力
(h)	12段階 (0-17-25-34-42-50-59-67-75-84-92-100%)	ON	ON	ON	OC および OS1,OS2 へ入力

*1 有効なデマンド機能

室外ユニット単独システム時：上表 (a) (b) のみの2～4段階まで
 室外ユニット2台組合せシステム OC + OS 時：上表 (a)(b)(c)(e) の2～8段階まで
 室外ユニット3台組合せシステム OC + OS1 + OS2 時：上表 (a)～(h) の2～12段階まで

*2 スwitch設定 SW4 (No.800) が ON となっている室外ユニットの CN3D へ入力します。全ての室外ユニットのスイッチ設定 SW4 (No.800) が OFF の場合は OC へ入力します。

スイッチ設定 SW4 (No.800) を ON とする室外ユニットは、同一冷媒系統内で任意に選択可能です。

*3 以下のような誤切替えをするとサーモ OFF (圧縮機停止) となる可能性があります。

例えば、100 → 50%に変更する場合
 (誤) 100% → 0% → 50% :サーモ OFF となる可能性があります。
 (正) 100% → 75% → 50%

*4 デマンドの容量 (%) は、圧縮機運転容量の概算値ですので、能力値は必ずしも一致しません。

*5 低騒音モードとの併用の注意

低騒音モードを有効とするためには、いずれかの室外ユニットのスイッチ設定 SW4 (No.800) が OFF 状態で、その室外ユニットの CN3D の 1-2 ピンへ閉入力とすることが必要です。

従って、全室外ユニットのスイッチ設定 SW4 (No.800) が ON となる場合、以下の対応はできません。

- ◆ 単独システムでの4段階デマンドと低騒音モードの併用
- ◆ 2台組合せシステムでの8段階デマンドと低騒音モードの併用
- ◆ 3台組合せシステムでの12段階デマンドと低騒音モードの併用

2) 接点入力方法と制御内容

2段階デマンド制御内容

CN3D 1-3 ピン閉でサーモ OFF モードと同じ制御をおこないます。

CN3D	
1-3	
開	100%
閉	0%

4段階デマンド制御内容 (室外ユニット1台のスイッチ設定 SW4 (No.800) が ON の場合)

スイッチ設定 SW4 (No.800) が ON となっている室外ユニットの CN3D(1-3P、1-2P) の入力状態で以下のデマンド容量となります。

CN3D	1-2P	
1-3P	開	閉
開	100%	75%
閉	0%	50%

8 段階デマンド制御内容 (室外ユニット 2 台のスイッチ設定 SW4 (No.800) が ON の場合)
 スイッチ設定 SW4 (No.800) が ON となっている室外ユニット 2 台 (No1、2 : *1) の CN3D(1-3P、1-2P) の入
 力状態で以下のデマンド容量となります。

8 段階デマンド		No.2 の CN3D				
		1-2P	開		閉	
No.1 の CN3D	1-2P	1-3P	開	閉	開	閉
	開	開	100%	50%	88%	75%
		閉	50%	0%	38%	25%
	閉	開	88%	38%	75%	63%
閉		75%	25%	63%	50%	

*1 室外ユニットの No1、No2 とは、スイッチ設定 SW4 (No.800) が ON の室外ユニットのうちアドレスが若い方
 を No1、他方を No2 としています。
 例) スイッチ設定 SW4 (No.800) が ON の室外ユニットが OS1 と OS2 の場合、No1 = OS1、No2 = OS2
 となります。

12 段階デマンド制御内容 (室外ユニット 3 台のスイッチ設定 SW4 (No.800) が ON の場合)
 スイッチ設定 SW4 (No.800) が ON となっている室外ユニット 3 台 (No1、No2、No3 : *1) の CN3D(1-3P、1-
 2P) の入力状態で以下のデマンド容量となります。

12 段階 デマンド	No2 の CN3D	1-2P	開							
		1-3P	開				閉			
	No3 の CN3D	1-2P	開		閉		開		閉	
No.1 の CN3D	1-2P	1-3P	開	閉	開	閉	開	閉	開	閉
		開	100%	67%	92%	84%	67%	34%	59%	50%
	閉	開	67%	34%	59%	50%	34%	0%	25%	17%
		閉	92%	59%	84%	75%	59%	25%	50%	42%
1-2P	閉	84%	50%	75%	67%	50%	17%	42%	34%	

12 段階 デマンド	No2 の CN3D	1-2P	閉							
		1-3P	開				閉			
	No3 の CN3D	1-2P	開		閉		開		閉	
No.1 の CN3D	1-2P	1-3P	開	閉	開	閉	開	閉	開	閉
		開	92%	59%	84%	75%	84%	50%	75%	67%
	閉	開	59%	25%	50%	42%	50%	17%	42%	34%
		閉	84%	50%	75%	67%	75%	42%	67%	59%
1-2P	閉	75%	42%	67%	59%	67%	34%	59%	50%	

*1 室外ユニットの No1、No2、No3 とは、スイッチ設定 SW4 (No.800) が ON の室外ユニットのうちアドレ
 スが若い方から順に No1、No2、No3 としています。
 例) スイッチ設定 SW4 (No.800) が ON の室外ユニットが OC、OS1、OS2 の場合、No1 = OC、No2 =
 OS1、No3 = OS2 となります。

[2] 配線設計とシステム設計

<1> 制御配線の種類と許容長

制御配線は、システム構成により異なります。

制御配線には、「伝送線」と「リモコン線」があり、システム構成により配線の種類および許容長が異なります。

また、以下に示すように、伝送線が長い場合やノイズ源がユニットに近傍している場合は、ノイズ障害防止のためにユニット本体をノイズ源から離してください。

1. M-NET 伝送線

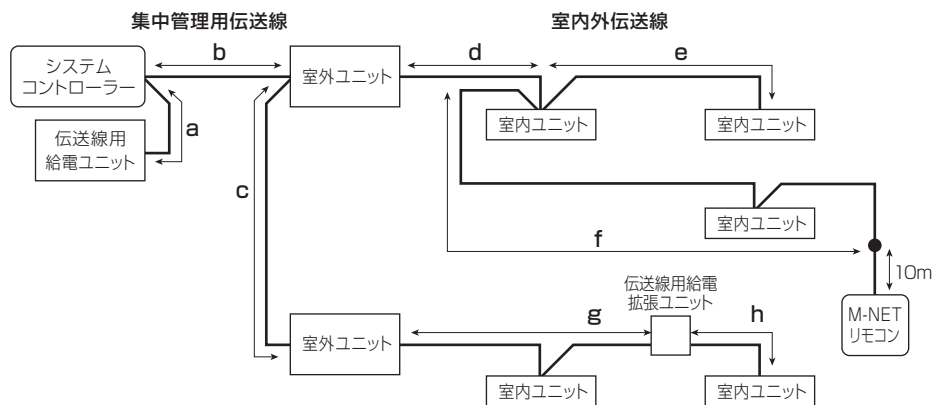
配線の種類	対象施設	全ての施設
	種類	シールド線 CVVS, CPEVS, MVVS
	線数	2心ケーブル
	線径	1.25mm ² 以上
室内外伝送線最遠長		最大 200 m
集中管理用伝送線および室内外伝送線最遠長 (室外ユニットを経由した最遠長)		最大 500 m * 集中管理用伝送線に設置される伝送線用給電ユニットから各室外ユニットおよびシステムコントローラーまでの配線長は最大 200m

【図 2-1】 にビル用マルチエアコンの M-NET 伝送線の配線図例を示します。

1 系統あたりの集中管理系 M-NET 伝送線、室内外伝送系 M-NET 伝送線の線長制限で示すと、下図の例で最遠長は下の式で表されます。これは、他の機器と M-NET 伝送線上で通信を確実にを行うための距離制限です。この距離を超えると末端の機器まで M-NET 信号が届かなくなり、通信・制御不能となります。

$$a+b+d+e(f) \leq 500m \quad a+b+c+g+h \leq 500m \quad e(f)+d+c+g+h \leq 500m$$

手元リモコン配線は 10m 以内となります。10m を超える場合は、超える部分を「最遠長 500m 以内」の内数に加算します。



【図 2-1】 M-NET伝送線の配線図例

(A) 集中管理用伝送線

集中管理用伝送線の給電距離は以下の式で表されます。

これは、集中管理用伝送線上に給電される距離制限です。この距離を超えると末端機器までの給電が届かなくなり、通信・制御不能となります。

$$a+b \leq 200m \quad a+b+c \leq 200m$$

(B) 室内外伝送線

室内外伝送線の給電距離は以下の式で表されます。

これは、室内外伝送線上に給電できる距離制限です。この距離を超えると末端機器までの給電が届かなくなり、通信・制御不能となります。

$$d+e(f) \leq 200m \quad g \leq 200m \quad h \leq 200m$$

また、手元リモコンの配線が 10m を超える場合は、超える部分を「最遠長 500m 以内」、かつ「給電距離 200m 以内」の内数に加算します。

2. リモコン線

		MA リモコン (注 1)	M-NET リモコン (注 2)
配線の種類	種 類	VCTF,VCTFK, CVV,CVS,VVR,VVF,VCT	シールド線 MVVS
	線 数	2 心ケーブル	2 心ケーブル
	線 径	0.3 ~ 1.25mm ² (注 3,5) (0.75 ~ 1.25mm ²) (注 4)	0.3 ~ 1.25mm ² (注 3)
総延長		最大 200 m (注 6)	10m を超える部分は、室内外伝送線最遠長の内数としてください。

(注 1) MA リモコンとは、MA スムースリモコン、MA スマートリモコン、MA コンパクトリモコンおよびワイヤレスリモコンを示します。

(注 2) M-NET リモコンとは、ME リモコンを示します。

(注 3) 作業上、0.75mm² 以下の線径を推奨します。

(注 4) コンパクトリモコンの端子台へ接続する場合は、() 内の線径としてください。

(注 5) MA スマートリモコンを接続する場合は、シース付 0.3mm² ケーブルで配線してください。

(注 6) MA スマートリモコンを含む MA リモコンペア接続時は、100m 以内としてください。

<2> スイッチ設定の種類と方法

スイッチ設定は、システム構成により設定の要否が異なります。配線工事の前に必ず、「[2] <3> システム接続例」を参照してください。また、スイッチを設定する場合は、必ず電源を遮断した状態で行ってください。通電状態のままスイッチを操作した場合は、設定内容が変わらず正常に動作しません。

スイッチ設定ユニット		記号	電源遮断ユニット
ビル用マルチエアコン 室内ユニット	親機・子機	IC	室外ユニット ^{*3} および室内ユニット
ロスナイ・外気処理ユニット ^{*1}		LC	室外ユニット ^{*3} およびロスナイ
M-NET リモコン	主・従リモコン	RC	室外ユニット ^{*3}
MA リモコン	主・従リモコン	MA	室内ユニット
ビル用マルチエアコン室外ユニット ^{*2}		OC,OS1,OS2	室外ユニット ^{*3*4}

*1 室内外伝送線にロスナイを接続する場合です。

*2 同一冷媒回路系の室外ユニットの OC, OS1, OS2 は自動判別されます。

能力の大きな順（能力が同一の場合はアドレスの若い順）に OC, OS1, OS2 となります。

*3 同一冷媒回路系のすべての室外ユニットの電源を遮断してください。

*4 7. 室外ユニットの機能設定とモニター表示は室外ユニットの電源が通電状態のまま設定してください。

1. M-NET アドレス設定

システム構成によりアドレス設定の要否およびアドレス設定範囲が異なります。

ユニットまたはコントローラー		アドレス 設定範囲	設 定 方 法	アドレ ス設定
ビル用 マルチエアコン 室内ユニット	親機・子機	0, 01 ~ 50 *1,*4,*6	*同一グループ内の親機にしたい室内ユニットを最も若いアドレスにし、同一グループ内の室内ユニットのアドレスを連番に設定してください。	00
M-NET 接続用 アダプター				
M-NET 制御 インター フェース				
フリープラン アダプター				
ロスナイ・外気処理ユニット		0, 01 ~ 50 *1,*4,*6	全室内ユニット設定後に任意のアドレスを設定してください。	00
M-NET リモコン	主リモコン	101 ~ 150	同一グループ内の最も若い室内ユニット親機アドレス + 100 に設定してください。	101
	従リモコン	151 ~ 200 *3	同一グループ内の最も若い室内ユニット親機アドレス + 150 に設定してください。	
MA リモコン		アドレス設定不要です。(ただし、2 リモコン運転する場合は主従切換設定が必要です)		主
ビル用マルチエアコン室外ユニット		0, 51 ~ 100 *1,*2,*6	*同一冷媒回路系室内ユニットのアドレスは連番に設定してください。OC,OS は自動判別されま す。*5	00
システム コントローラー	グループ リモコン	201 ~ 250	管理したい最小グループ No. + "200" に 設定してください。	201
	システム リモコン		左記アドレス範囲で任意	
	ON/OFF リモコン		管理したい最小グループ No. + "200" に 設定してください。	
	スケジュールタイ マー (M-NET 対応)		左記アドレス範囲で任意	
	集中コントローラー G-150AD,GB-50	0, 201 ~ 250	左記アドレス範囲で任意 ただし、K 制御ユニットを管理したい場合 は必ず "0" に設定してください。	000
	拡張コントローラー PAC-YG50EC			
LM アダプター	201 ~ 250	左記アドレス範囲で任意	247	

*1. 他ユニットのアドレスと重複する場合は、各ユニットの設定範囲内で別の空きアドレスを設定してください。

*2. 室外ユニットおよび室外補助ユニットのアドレスを "100" に設定する場合は "50" としてください。

*3. M-NET リモコンのアドレスを "200" に設定する場合は "00" としてください。

*4. 室内ユニットには、アドレスを設定する制御基板が 2 枚もしくは 3 枚搭載した機種があります。

1) No.1 制御基板 (右側) のアドレスを若いアドレス、No.2 制御基板アドレスを「**No.1 制御基板アドレス + 1**」としてください。

2) No.2 基板へのアドレスを「No.1 基板アドレス + 1」、No.3 基板アドレスを「No.1 基板アドレス + 2」に必ず設定してください。

*5. 同一冷媒回路系の室外ユニットの OC, OS1, OS2 は自動判別されます。

能力の大きな順 (能力が同一の場合はアドレスの若い順) に OC, OS1, OS2 となります。

*6. 単一冷媒システム時 (一部を除く) は、アドレス設定不要です。

2. 室外ユニット給電切換コネクタの設定 (工場出荷時の設定: "CN41" にコネクタ接続)
冷媒系統内の総接続台数に制限が発生しますので、「[1] <3> システム構成制約」も必ずご覧ください。

冷媒システム	システムコントローラとの接続	伝送線用給電ユニット	異冷媒グルーピング運転	給電切換コネクタの設定
単一冷媒	—	—	—	CN41 のまま (工場出荷時の設定)
複数冷媒	なし	—	なし	1 台の室外ユニットのみ、給電切換コネクタ (CN41) を (CN40) に差換えます。*2
	室内外伝送線に接続あり	不要	あり/なし	
	集中管理用伝送線に接続あり	不要 *1 *3 (室外ユニットから給電)	あり/なし	*CN40 に差替えた 1 台の室外ユニットの端子台 (TB7) の S (シールド) 端子とアース端子 (rh) を短絡してください。
		あり	あり/なし	CN41 のまま (工場出荷時の設定)

- *1 システム構成により伝送線用給電ユニットの要否が異なります。必ず「[1] <1> システム構成」をご覧ください。
*2 給電コネクタ (CN41) の (CN40) への差換えはシステム内で 1 台のみとしてください。
*3 シティマルチ Y GR <標準シリーズ> P224, P280(S) 形は、室外ユニットからの給電 (TB7) は対応不可となります。伝送線用給電ユニット (別売) または伝送線用給電基板 (別売) をご使用ください。

3. 室外ユニット集中管理スイッチの設定 (工場出荷時の設定: SW5-1"OFF")

システム構成	集中管理スイッチの設定 *2
システムコントローラとの接続 なし	OFF のまま (工場出荷時の設定)
システムコントローラとの接続 あり *1	ON

- *1. LM アダプターのみ接続する場合は、SW5-1 は "OFF" のままにしてください。
*2. 同一冷媒回路系のすべての室外ユニットの SW5-1 を同じ設定としてください。

4. 室内ユニット室温検出位置の設定 (工場出荷時の設定: SW1-1"OFF")
暖房サーモ OFF 時にファン停止 (室内ユニットの SW1-7, 1-8 いずれも ON) とする場合は、リモコン内蔵センサーまたは別売温度センサーを使用してください。
(A) リモコン内蔵センサーを使用する場合は、室内ユニットの SW1-1 を "ON" に設定してください。
* リモコンの機種により、内蔵センサーがないものがあります。
その場合は、室内ユニット内蔵センサーにてご使用ください。
* リモコン内蔵センサー使用時は、室温検出可能な部分へのリモコン取付けをお願いします。
(注) 室温サーモ形給気処理ユニットの工場出荷時は SW1-1 が "ON" となります。
(B) 別売温度センサーを使用する場合は、室内ユニットの SW1-1 を "OFF"、SW3-8 を "ON" に設定してください。
* 別売温度センサー使用時は、室温検出可能な部分への温度センサー取付けをお願いします。

5. MA リモコン主従切換の設定 [MA リモコン使用時 (工場出荷時の設定: 主)]
MA リモコンには、主従切換があります。2 つのリモコンで運転する場合、一方を従リモコンに設定してください。

6. 各種発停制御 (室内ユニット設定)
室内ユニットの DipSW (SW1-9, 10) により、室内ユニット (グループ) 毎の発停制御が可能です。

機能	室内ユニット復電時の動作	設定 (SW1)*4,*5	
		9	10
電源発停 *1,*2,*3	電源を切る (停電する) 前の状態にかかわらず運転開始 (約 5 分後)	OFF	ON
停電自動復帰 *6	電源を切る (停電する) 前に運転していた場合に運転開始 (約 5 分後)	ON	OFF
	電源を切る (停電する) 前の状態にかかわらず停止のまま	OFF	OFF

- *1 室外ユニットの電源は、遮断しないでください。
室外ユニットの電源を遮断して復帰した場合、室内ユニットの電源発停機能の設定に関わらずユニットが停止する場合があります。また、室外ユニットの電源遮断はクランクケースヒーターの電源が遮断されるため、復電後運転させた場合に圧縮機の故障につながる場合があります。
*2 ドレンポンプかつ加湿器搭載機種は対応できません。
*3 ドレンポンプ搭載機種は、同一冷媒系統一括の電源発停以外対応できません。
*4 グループ内の全ユニットの DipSW 設定が必要です。
*5 G-150AD/GB-50AD により汎用制御 PLC ソフトで空調機の外部入出力を制御する場合は、SW1-9 = ON, SW1-10 = ON に設定してください。このとき、電源発停機能は無効となります。また、本設定時に停電自動復帰機能を使用する場合は、SW1-5 を ON に設定してください。
*6 室外ユニットと室内ユニットの同時停電の場合に有効です。自家発電機などのご使用で室外ユニットと室内ユニットの停電、および復帰が同時でない場合は別途お問い合わせください。

7. 室内ユニット冷房専用設定 (工場出荷時の設定: SW3-1"OFF")
室内ユニットを冷房専用タイプとして使用される場合は、室内ユニットの SW3-1 を "ON" に設定してください。

8. 室外ユニットの機能設定とモニター表示

室外ユニット制御基板の SW4、SWP01 を使用して機能設定、および LED3 へのモニター表示が可能です。

◆ 機能設定は SW4 を設定し、SWP01 を 2 秒以上押すことにより設定値を変更します。

設定値は LED3 にて確認してください。

制御基板の交換時に再設定が必要となりますので、設定した項目は制御箱パネルに貼付の電気配線図ラベルに記入してください。

◆ モニター表示は SW4 を設定し、LED3 にて確認してください。

項目	No.	内容	設定値(LED3表示)		SW4										SWP01	
			ON(点灯)	OFF(消灯)	1	2	3	4	5	6	7	8	9	10		
モニター	0	運転/停止/立ち上げ中	運転中 ※2	停止中 ※2	0	0	0	0	0	0	0	0	0	0	0	-
	1	リレー出力表示 COMP運転中	ON	OFF	1	0	0	0	0	0	0	0	0	0	0	-
	2	リレー出力表示 給電	ON	OFF	0	1	0	0	0	0	0	0	0	0	0	-
	8	OC/OS	OC	OS	0	0	0	1	0	0	0	0	0	0	0	-
	32	異常発生元	本機	本機以外	0	0	0	0	0	1	0	0	0	0	0	-
	80	リレー出力表示 72C	ON	OFF	0	0	0	0	1	0	1	0	0	0	0	-
	81	リレー出力表示 21S4a	ON	OFF	1	0	0	0	1	0	1	0	0	0	0	-
	82	リレー出力表示 21S4b	ON	OFF	0	1	0	0	1	0	1	0	0	0	0	-
	84	リレー出力表示 52F	ON	OFF	0	0	1	0	1	0	1	0	0	0	0	-
	85	リレー出力表示 CH11	ON	OFF	1	0	1	0	1	0	1	0	0	0	0	-
	87	リレー出力表示 SV1a	ON	OFF	1	1	1	0	1	0	1	0	0	0	0	-
	98	リレー出力表示 SV5b	ON	OFF	0	1	0	0	0	1	1	0	0	0	0	-
	設定 ※1	771	アクティブフィルタ接続(個別) ※5	有	無	1	1	0	0	0	0	0	0	1	1	設定 ※3、※4
		983	アクティブフィルタ接続(システム) ※6	有	無	1	1	1	0	1	0	1	1	1	1	設定 ※3、※4
772		高静圧設定	高静圧仕様	標準静圧仕様	0	0	1	0	0	0	0	0	0	1	1	設定 ※3、※4
776		高静圧設定	30Pa	60Pa	0	0	0	1	0	0	0	0	0	1	1	設定 ※3、※4
784		低騒音モード切替	静音重視	能力重視	0	0	0	0	1	0	0	0	0	1	1	設定 ※4
800		低騒音/デマンド切替	デマンド制御	低騒音	0	0	0	0	0	1	0	0	1	1	1	設定 ※3、※4
933		スノーセンサー設定	No.934有効	No.934無効	1	0	1	0	0	1	0	1	1	1	1	設定 ※4
934		スノーセンサー設定	間欠送風運転	連続送風運転	0	1	1	0	0	1	0	1	1	1	1	設定 ※4

- ※1 正しく設定されていることをLED3表示などで確実に確認してください。
- ※2 立ち上げ中は点滅します。
- ※3 運転停止時に設定してください。設定完了後、電源リセットしてください。
- ※4 SWP01を2秒以上押してください。
- ※5 アクティブフィルタを接続している室外ユニットのみNo.771をONに設定してください。
- ※6 同一冷媒系の室外ユニットのいずれかにアクティブフィルタが接続されている場合、No.983をONに設定してください。アクティブフィルタを接続している室外ユニットはNo.771、No.983両方ともONに設定してください。

<3> システム接続例

① MA リモコンを用いたシステム

	システム	システムコントローラーとの接続	室内外立上げ	備考
(A)	単独	なし	自動アドレス立上げ	
(B)	単独	なし	手動アドレス立上げ	ロスナイ複数台接続
(C)	複数システム間のグルーピング	なし	手動アドレス立上げ	
(D)	単独	集中管理用伝送線に接続あり	手動アドレス立上げ	
(E)	単独	室内外伝送線に接続あり	手動アドレス立上げ	

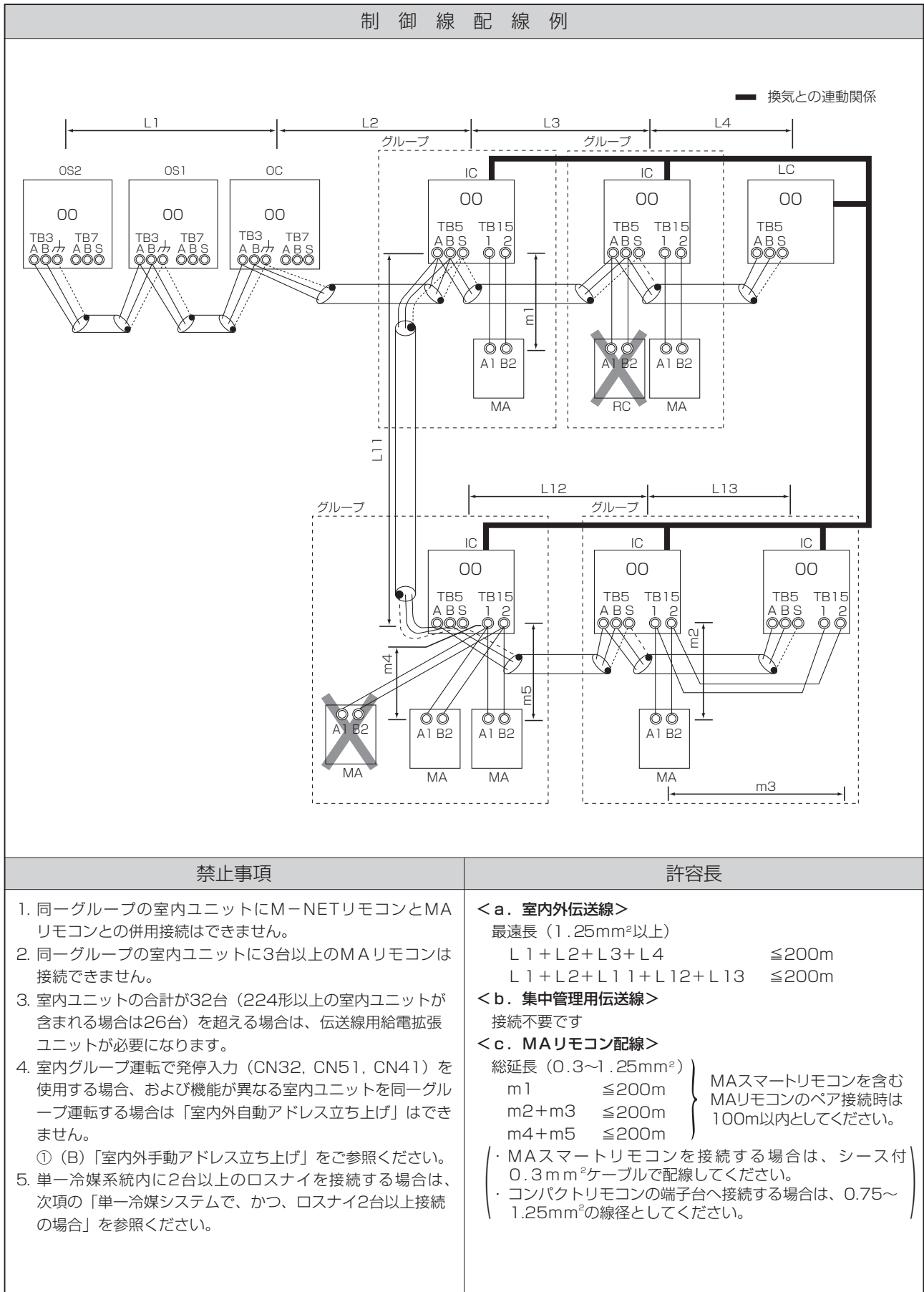
② M-NET リモコンを用いたシステム

	システム	システムコントローラーとの接続	室内外立上げ	備考
(A)	単独	集中管理用伝送線に接続あり	手動アドレス立上げ	

③ MA リモコンと M-NET リモコンを混在したシステム

	システム	システムコントローラーとの接続	室内外立上げ	備考
(A)	単独	集中管理用伝送線に接続あり	手動アドレス立上げ	

① MAリモコンを用いたシステム
 (A) 単一冷媒システムの場合 (室内外自動アドレス立ち上げ)



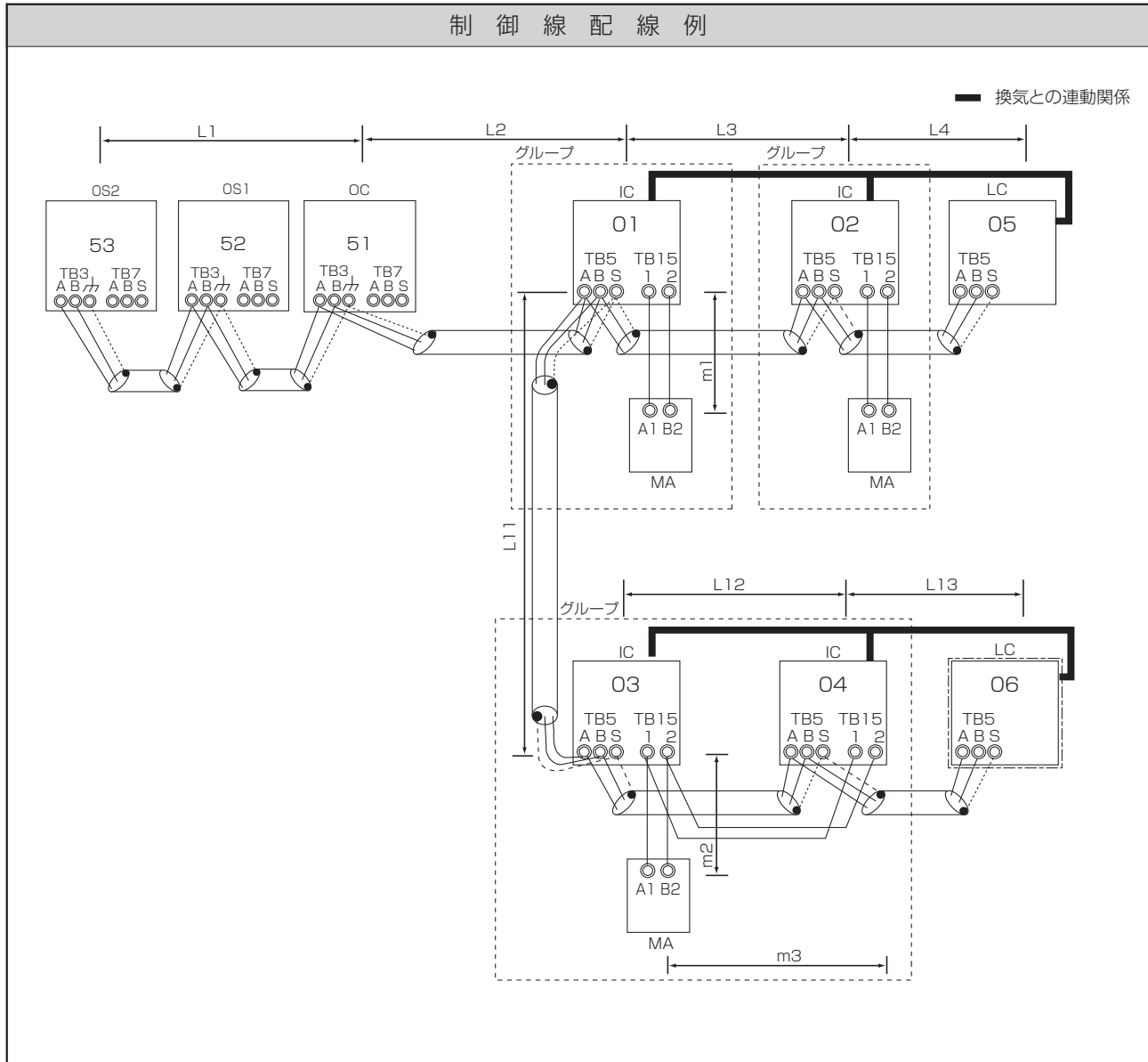
配線方法・アドレス設定方法

- < a. 室内外伝送線 > ※必ずシールド線をご使用ください。
 室外ユニット (OC, OS1, OS2) (注1) の室内外伝送線用端子台 (TB3) のA、B端子と各室内ユニット (IC) の室内外伝送線用端子台 (TB5) のA、B端子を渡り配線します。(無極性2線)
 注1. 同一冷媒回路系の室外ユニットのOC, OS1, OS2は自動判別されます。
 能力の大きな順 (能力が同一の場合はアドレスの若い順) にOC, OS1, OS2となります。
[シールド線の処理]
 シールド線のアースは、OC, OS1, OS2のアース端子 (㍑) と、ICの端子台 (TB5) のS端子とを渡り配線します。
- < b. 集中管理用伝送線 >
 接続不要です。
- < c. MAリモコン配線 >
 ICのMAリモコン線用端子台 (TB15) の1, 2端子をそれぞれMAリモコン (MA) の端子台に接続します (無極性2線)
[2リモコン運転の場合]
 2リモコンとする場合は、ICの端子台 (TB15) の1, 2端子と2つのMAの端子台をそれぞれ接続します。
 ※一方のMAリモコンの主従切換スイッチを従リモコンに設定してください。(設定方法は、MAリモコンの据付説明書をご覧ください。)
[室内グループ運転の場合]
 ICをグループ運転する場合は、同一グループ内の全ICの端子台 (TB15) の1, 2端子同士を接続し、一方のICの端子台 (TB15) の1, 2端子とMAリモコンの端子を接続します。(無極性2線)
 ※機能が異なる室内ユニットを同一グループ運転する場合は、「室内外自動アドレス立ち上げ」はできません。
- < d. ロスナイ接続 >
 ICの端子台 (TB5) のA、B端子とロスナイ (LC) の室内外伝送線用端子台 (TB5) を渡り配線します。(無極性2線)
 ※自動的に冷媒系統内の全室内ユニットと連動登録されます。(ただし、室外ユニットよりも先にロスナイ (LC) の電源投入が必要です。)
 ※一部の室内ユニットとロスナイを連動する場合、ロスナイを連動せずに単独で使用する場合、冷媒系統内に16台を超える室内ユニットとロスナイを連動する場合または、冷媒系統内にロスナイを2台以上接続する場合は、「室内外自動アドレス立ち上げ」はできません。
- < e. スイッチ設定 >
 アドレス設定は不要です

手順	ユニットまたはコントローラー		アドレス設定範囲	設定方法	注意事項	工場出荷時
1	室内ユニット	親機	IC	設定不要	-	00
		子機	IC			
2	ロスナイ		LC	設定不要	-	00
3	MAリモコン	主リモコン	MA	設定不要	-	主
		従リモコン	MA	従リモコン	主従切換により設定	
4	室外ユニット (注2)		OC OS1 OS2	設定不要	-	00

注2. 同一冷媒回路系の室外ユニットのOC, OS1, OS2は自動判別されます。
 能力の大きな順 (能力が同一の場合はアドレスの若い順) にOC, OS1, OS2となります。

- ① MAリモコンを用いたシステム
 (B) 単一冷媒システムで、かつ、ロスナイ2台以上接続の場合（室内外手動アドレス立ち上げ）



禁止事項	許容長
1. 同一グループの室内ユニットにM-NETリモコンとMAリモコンとの併用接続はできません。 2. 同一グループの室内ユニットに3台以上のMAリモコンは接続できません。 3. 室内ユニットの合計が32台（224形以上の室内ユニットが含まれる場合は26台）を超える場合は、伝送線用給電拡張ユニットが必要になります。	< a. 室内外伝送線 > ① (A) と同様 < b. 集中管理用伝送線 > 接続不要です < c. MAリモコン配線 > ① (A) と同様

配線方法・アドレス設定方法

< a. 室内外伝送線 >

- ① (A) と同様
- [シールド線の処理]
- ① (A) と同様

< b. 集中管理用伝送線 >

接続不要です。

< c. MAリモコン配線 >

- ① (A) と同様
- [2リモコン運転の場合]
- ① (A) と同様
- [室内グループ運転の場合]
- ① (A) と同様

< d. ロスナイ接続 >

室内ユニット (IC) の端子台 (TB5) の A、B 端子とロスナイ (LC) の端子台 (TB5) を渡り配線します。(無極性2線)
 ※リモコンから室内ユニットとロスナイとの連動登録が必要です。(登録方法は、リモコンの据付説明書をご覧ください。)

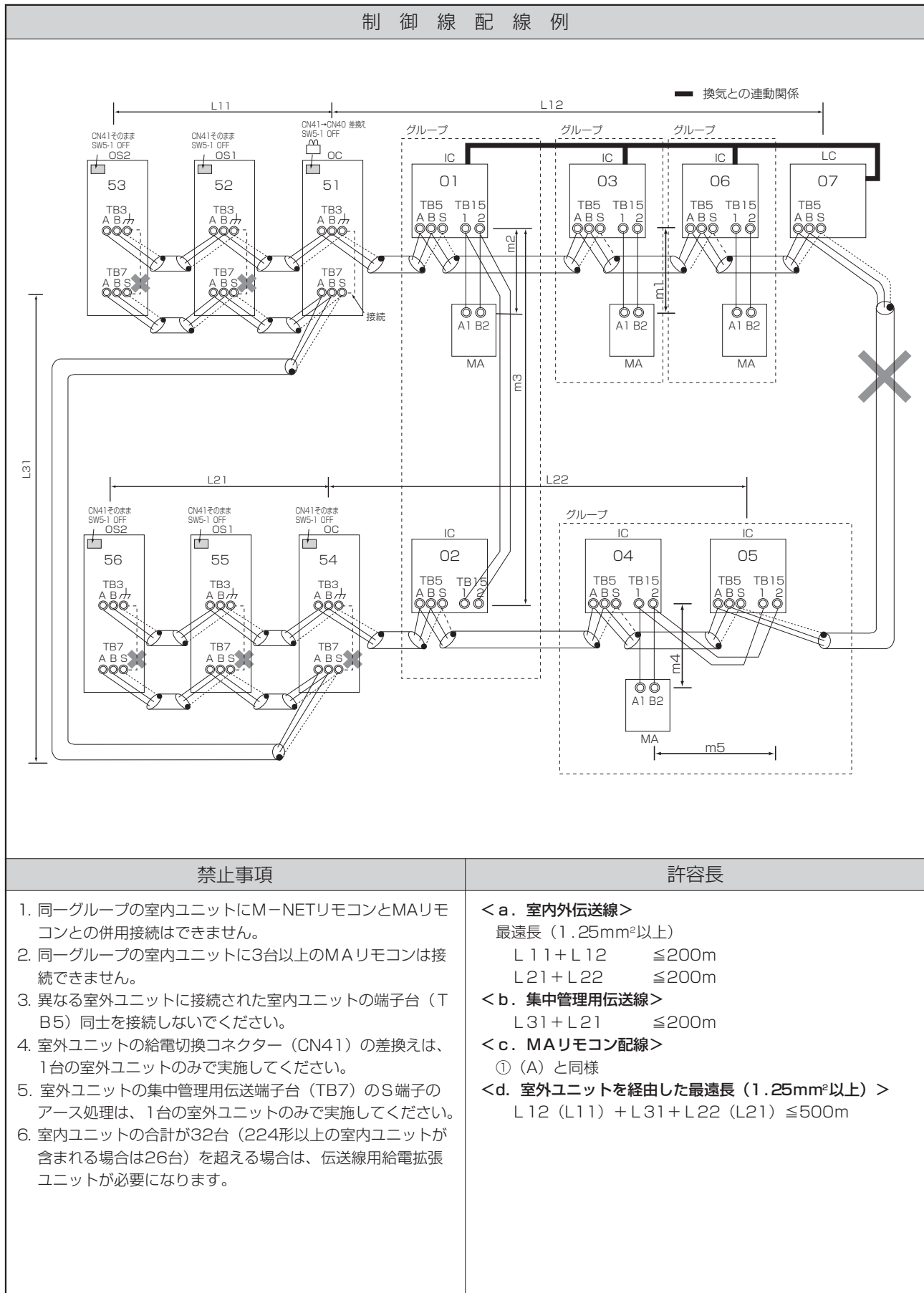
< e. スイッチ設定 >

以下の通り、アドレス設定が必要です。

手順	ユニットまたはコントローラー		アドレス 設定範囲	設定方法	注意事項	工場 出荷時
1	室内 ユニット	親機	IC	01~50	親機としたい室内ユニットに、同一グループ内の最も若いアドレスを設定 同一グループ内の親機アドレスに連番で設定 [親機+1, +2, +3,...]	00
		子機				
2	ロスナイ		LC	01~50	全室内ユニット設定後、任意のアドレスを設定	00
3	MA リモコン	主リモコン	MA	設定不要	-	主
		従リモコン	MA	従リモコン	主従切換により設定	
4	室外ユニット		OC OS1 OS2	51~100	同一冷媒回路系室外ユニットのアドレスは連番に設定してください。 OC, OS1, OS2は自動判別されます。 (注1)	00

注1. 同一冷媒回路系の室外ユニットのOC, OS1, OS2は自動判別されます。
 能力の大きな順 (能力が同一の場合はアドレスの若い順) にOC, OS1, OS2となります。

① MAリモコンを用いたシステム
(C) 異冷媒グルーピング運転の場合



配線方法・アドレス設定方法

< a. 室内外伝送線 >

① (A) と同様

[シールド線の処理]

① (A) と同様

< b. 集中管理用伝送線 > ※必ずシールド線をご使用ください。

異冷媒回路系室外ユニットOCの集中管理用伝送端子台TB7のA、B端子、同一冷媒回路系室外ユニットOC、OS1、OS2（注1）の集中管理用伝送端子台TB7のA、B端子を渡り配線します。

集中管理用伝送線に給電ユニットを接続しない場合は1台の室外ユニットのみ、制御基板上の給電切換コネクタ（CN41）を（CN40）に差換えます。

注1. 同一冷媒回路系の室外ユニットのOC、OS1、OS2は自動判別されます。

能力の大きな順（能力が同一の場合はアドレスの若い順）にOC、OS1、OS2となります。

[シールド線の処理]

シールド線のアースは、OC、OS1、OS2の端子台（TB7）のS端子を渡り配線します。

（CN40）に差換えた1台の室外ユニットの端子台（TB7）のS端子とアース端子（ Δ ）を短絡します。

< c. MAリモコン配線 >

① (A) と同様

[2リモコン運転の場合]

① (A) と同様

[室内グループ運転の場合]

① (B) と同様

< d. ロスナイ接続 >

① (B) と同様

< e. スイッチ設定 >

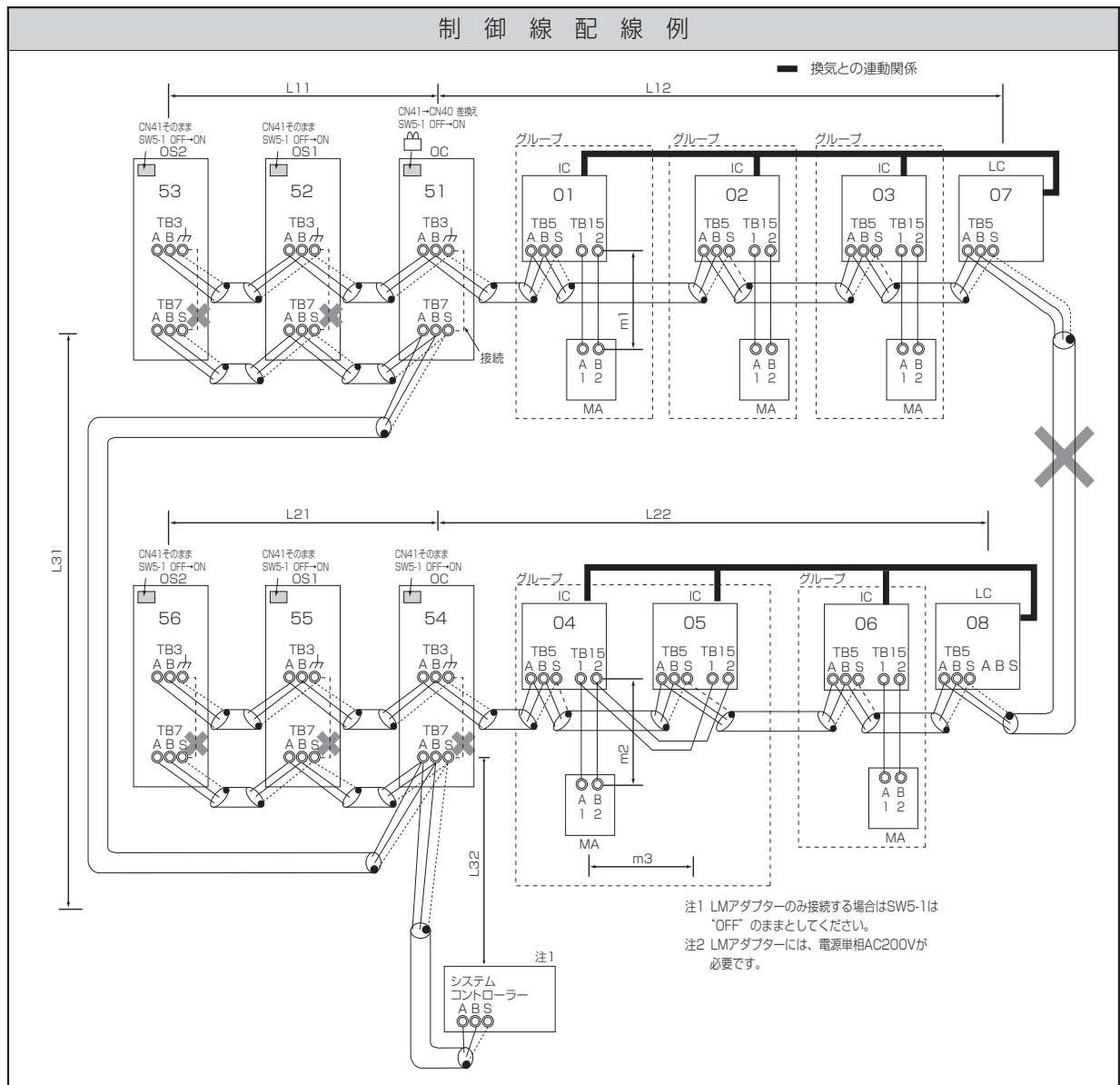
以下の通り、アドレス設定が必要です。

手順	ユニットまたはコントローラ		アドレス設定範囲	設定方法	注意事項	工場出荷時
1	室内ユニット	親機	IC	01~50	親機としたい室内ユニットに、同一グループ内の最も若いアドレスを設定	00
		子機			同一グループ内の親機アドレスに連番で設定 [親機+1, +2, +3, ...]	
2	ロスナイ		LC	01~50	全室内ユニット設定後、任意のアドレスを設定	00
3	MAリモコン	主リモコン	MA	設定不要	—	主
		従リモコン	MA	従リモコン	主従切換により設定	
4	室外ユニット		OC OS1 OS2	51~100	同一冷媒回路系室外ユニットのアドレスは連番に設定してください。OC, OS1, OS2は自動判別されます。(注2)	00

注2. 同一冷媒回路系の室外ユニットのOC、OS1、OS2は自動判別されます。

能力の大きな順（能力が同一の場合はアドレスの若い順）にOC、OS1、OS2となります。

① MAリモコンを用いたシステム
 (D) 集中管理用伝送線にシステムコントローラーを接続し、室外ユニットから給電した場合



禁止事項	許容長
<ol style="list-style-type: none"> 1. 同一グループの室内ユニットにM-NETリモコンとMAリモコンとの併用接続はできません。 2. 同一グループの室内ユニットに3台以上のMAリモコンは接続できません。 3. 異なる室外ユニットに接続された室内ユニットの端子台(TB5)同士を接続しないでください。 4. 室外ユニットの給電切換コネクタ(CN41)の差換えは1台の室外ユニットのみで実施してください。 5. 給電コネクタを差換えた室外ユニットで集中管理用伝送端子台(TB7)のシールドアース(S端子)とアース端子(カ)を短絡してください。 6. 室内ユニットの合計が32台(224形以上の室内ユニットが含まれる場合は26台)を超える場合は、伝送線用給電拡張ユニットが必要になります。 7. 集中管理用伝送線に給電ユニットを接続する場合、室外ユニットの給電切換コネクタは出荷設定のまま(CN41)としてください。 	<p>< a. 室内外伝送線 > ① (C) と同様</p> <p>< b. 集中管理用伝送線 > $L31+L32$ (L21) ≦200m</p> <p>< c. MAリモコン配線 > ① (A) と同様</p> <p>< d. 室外ユニットを経由した最遠長 (1.25mm²以上) > $L32+L31+L12$ (L11) ≦500m $L32+L22$ (L21) ≦500m $L12$ (L11)+$L31+L22$ (L21) ≦500m</p>

配線方法・アドレス設定方法

< a. 室内外伝送線 >

① (A) と同様

[シールド線の処理]

① (A) と同様

< b. 集中管理用伝送線 > ※必ずシールド線をご使用ください。

システムコントローラーのA、B端子、異冷媒回路系室外ユニットOCの集中管理用伝送端子台TB7のA、B端子、同一冷媒回路系室外ユニットOC、OS1、OS2（注1）の集中管理用伝送端子台TB7のA、B端子を渡り配線します。

集中管理用伝送線に給電ユニットを接続しない場合は1台の室外ユニットのみ、制御基板上の給電切換コネクタ（CN41）を（CN40）に差換えます。

システムコントローラーを接続する場合は、全室外ユニットの制御基板上の集中管理スイッチ（SW5-1）を“ON”に設定します。

注1. 同一冷媒回路系の室外ユニットのOC、OS1、OS2は自動判別されます。

能力の大きな順（能力が同一の場合はアドレスの若い順）にOC、OS1、OS2となります。

[シールド線の処理]

シールド線のアースは、システムコントローラー、OC、OS1、OS2の端子台（TB7）のS端子を渡り配線します。

（CN40）に差換えた1台の室外ユニットの端子台（TB7）のS端子とアース端子（ ϕ ）を短絡します。

< c. MAリモコン配線 >

① (A) と同様

[2リモコン運転の場合]

① (A) と同様

[室内グループ運転の場合]

① (A) と同様

< d. ロスナイ接続 >

ICの端子台（TB5）のA、B端子とロスナイ（LC）の室内外伝送線用端子台（TB5）を渡り配線します。（無極性2線）

※システムコントローラーから室内ユニットとロスナイとの連動登録が必要です。（登録方法は、システムコントローラーの取扱説明書をご覧ください。）

ただし、ON/OFFリモコンおよびLMアダプターのみ接続する場合は、リモコンからの連動登録が必要となります。

< e. スイッチ設定 >

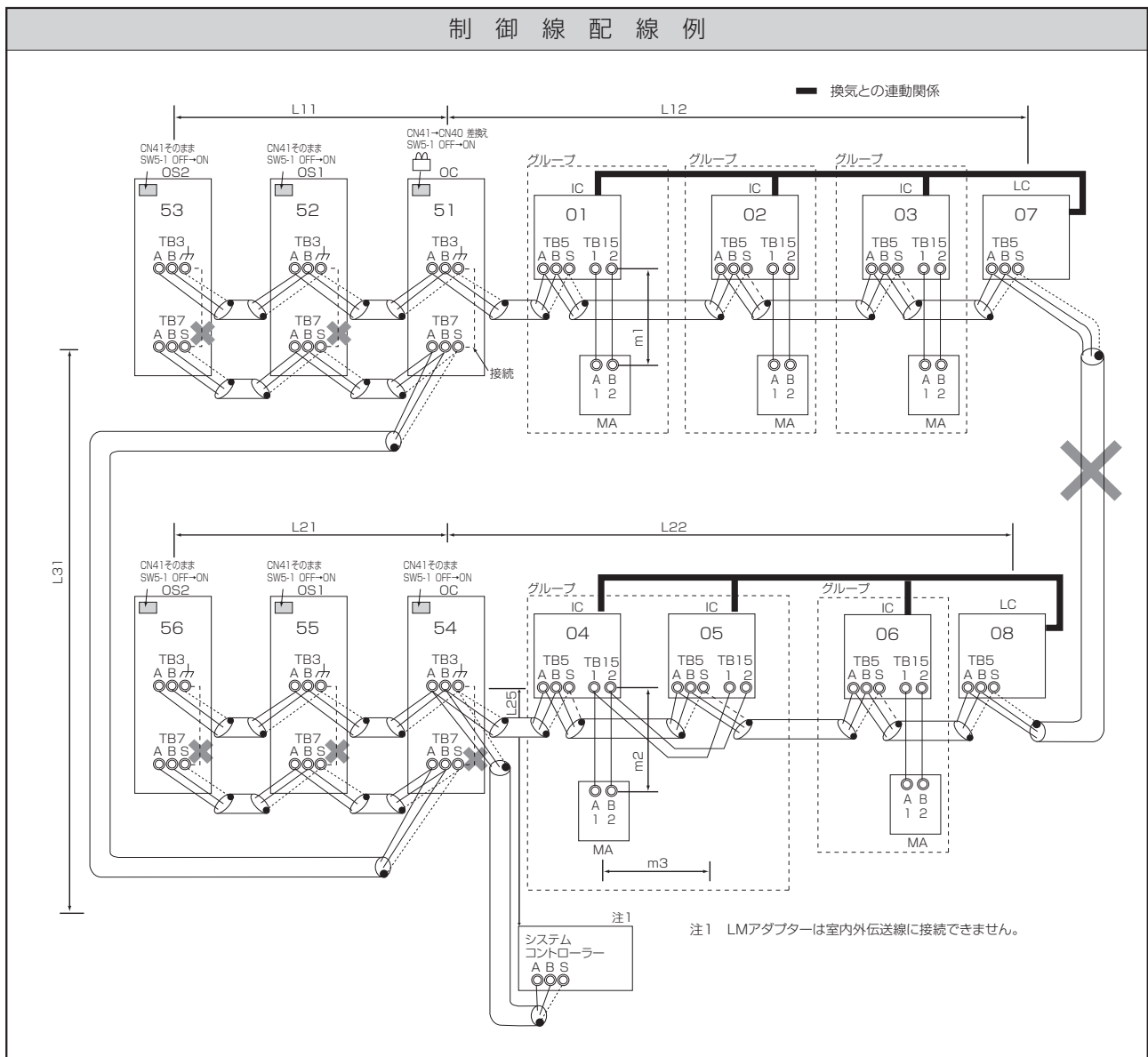
以下の通り、アドレス設定が必要です。

手順	ユニットまたはコントローラー		アドレス設定範囲	設定方法	注意事項	工場出荷時
1	室内ユニット	親機	IC	01~50	親機としたい室内ユニットに、同一グループ内の最も若いアドレスを設定	00
		子機			同一グループ内の親機アドレスに連番で設定 [親機+1, +2, +3, ...]	
2	ロスナイ		LC	01~50	全室内ユニット設定後、任意のアドレスを設定	00
3	MAリモコン	主リモコン	MA	設定不要	-	主
		従リモコン	MA	従リモコン	主従切換により設定	
4	室外ユニット		OC OS1 OS2	51~100	同一冷媒回路系室外ユニットのアドレスは連番に設定してください。 OC, OS1, OS2は自動判別されます。 (注2)	00

注2. 同一冷媒回路系の室外ユニットのOC、OS1、OS2は自動判別されます。

能力の大きな順（能力が同一の場合はアドレスの若い順）にOC、OS1、OS2となります。

① MAリモコンを用いたシステム
(E) 室内外伝送線にシステムコントローラーを接続した場合 (LMアダプターを除く)



禁止事項	許容長
<ol style="list-style-type: none"> 1. 同一グループの室内ユニットにM-NETリモコンとMAリモコンとの併用接続はできません。 2. 同一グループの室内ユニットに3台以上のMAリモコンは接続できません。 3. 異なる室外ユニットに接続された室内ユニットの端子台 (TB5) 同士を接続しないでください。 4. 室外ユニットの給電切換コネクタ (CN41) の差換えは、1台の室外ユニットのみで実施してください。 5. 室外ユニットの集中管理用伝送端子台 (TB7) のS端子のアース処理は1台の室外ユニットのみで実施してください。 6. 室内外伝送線に接続できるシステムコントローラーは最大3台です。 7. 室内ユニットの合計が26台を超える場合は、システムコントローラーを室内外伝送線に接続できない場合があります。 8. 224形以上の室内ユニットが含まれ、室内ユニットの合計が18台を超える場合は、システムコントローラーを室内外伝送線に接続できない場合があります。 	<p>< a. 室内外伝送線 > 最遠長 (1.25mm²以上)</p> <p>L11 + L12 ≤200m L21 + L22 ≤200m L25 ≤200m</p> <p>< b. 集中管理用伝送線 > L31 + L21 ≤200m</p> <p>< c. MAリモコン配線 > ① (A) と同様</p> <p>< d. 室外ユニットを経由した最遠長 (1.25mm²以上) ></p> <p>L25 + L31 + L12 (L11) ≤500m L12 (L11) + L31 + L22 (L21) ≤500m</p>

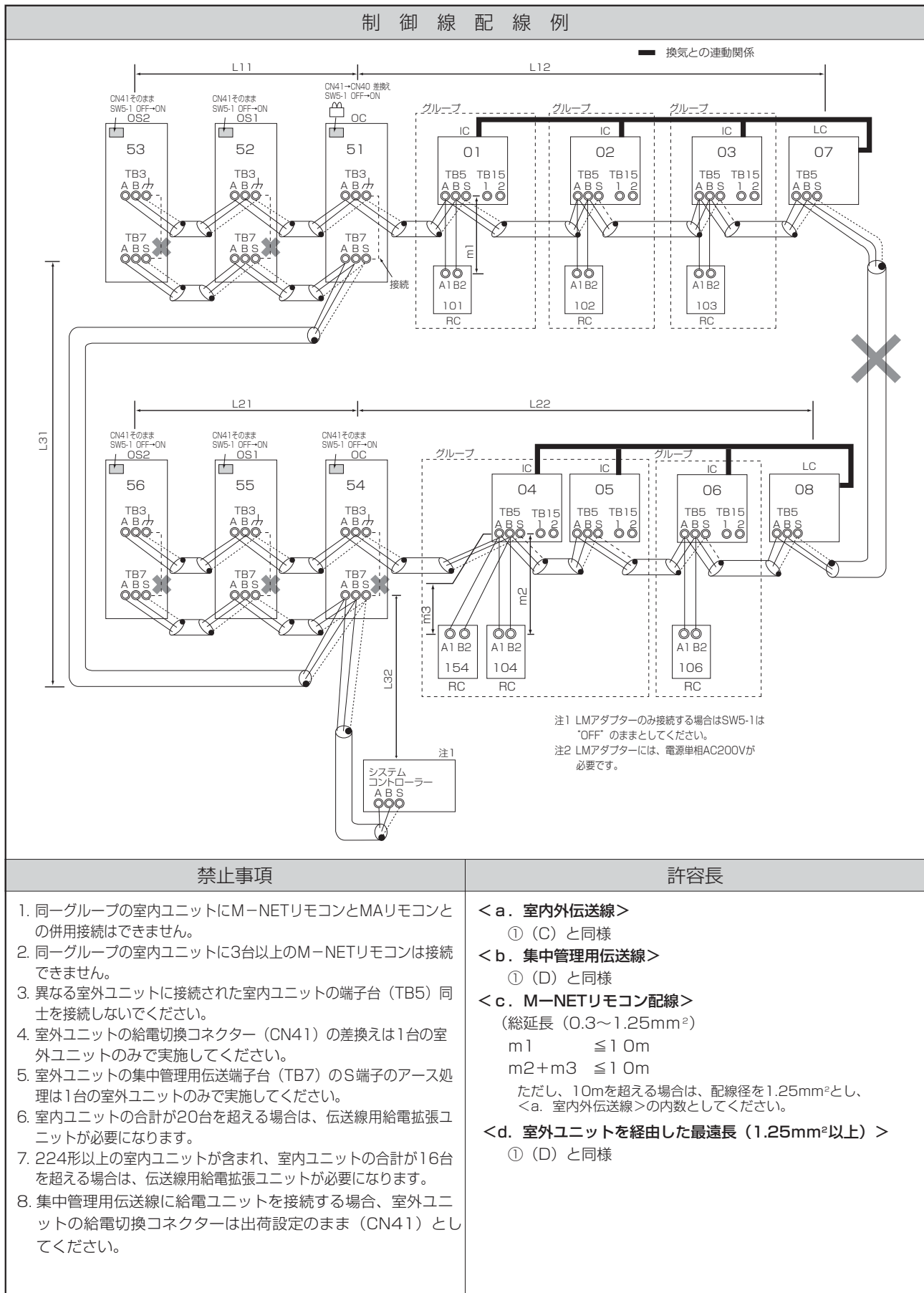
配線方法・アドレス設定方法

- < a. 室内外伝送線 > ※必ずシールド線をご使用ください。
 室外ユニット (OC, OS1, OS2) (注1) の室内外伝送線用端子台 (TB3) の A, B 端子と各室内ユニット (IC) の室内外伝送線用端子台 (TB5) の A, B 端子、およびシステムコントローラーの S 端子を渡り配線します。(無極性2線)
 注1. 同一冷媒回路系の室外ユニットの OC, OS1, OS2 は自動判別されます。
 能力の大きな順 (能力が同一の場合はアドレスの若い順) に OC, OS1, OS2 となります。
[シールド線の処理]
 シールド線のアースは、OC, OS1, OS2 のアース端子 (♪) と、IC の端子台 (TB5) の S 端子、およびシステムコントローラーの S 端子とを渡り配線します。
- < b. 集中管理用伝送線 > ※必ずシールド線をご使用ください。
 異冷媒回路系室外ユニット OC の集中管理用伝送端子台 TB7 の A, B 端子、同一冷媒回路系室外ユニット OC, OS1, OS2 の集中管理用伝送端子台 TB7 の A, B 端子を渡り配線します。
 集中管理用伝送線に給電ユニットを接続しない場合は1台の室外ユニットのみ、制御基板上の給電切換コネクタ (CN41) を (CN40) に差換えます。
 システムコントローラーを接続する場合は、全室外ユニットの制御基板上の集中管理スイッチ (SW5-1) を “ON” に設定します。
[シールド線の処理]
 シールド線のアースは、OC, OS1, OS2 の端子台 (TB7) の S 端子を渡り配線します。
 (CN40) に差換えた1台の室外ユニットの端子台 (TB7) の S 端子とアース端子 (♪) を短絡します。
- < c. MAリモコン配線 >
 ① (A) と同様
[2リモコン運転の場合]
 ① (A) と同様
[室内グループ運転の場合]
 ① (A) と同様
- < d. ロスナイ接続 >
 IC の端子台 (TB5) の A, B 端子とロスナイ (LC) の室内外伝送線用端子台 (TB5) を渡り配線します。(無極性2線)
 ※システムコントローラーから室内ユニットとロスナイとの連動登録が必要です。(登録方法は、システムコントローラーの取扱説明書をご覧ください。) 但し、ON/OFF リモコンのみ接続する場合は、リモコンから連動登録を行ってください。
- < e. スイッチ設定 >
 以下の通り、アドレス設定が必要です。

手順	ユニットまたはコントローラー		アドレス設定範囲	設定方法	注意事項	工場出荷時
1	室内ユニット	親機	IC	01~50	親機としたい室内ユニットに、同一グループ内の最も若いアドレスを設定	00
		子機			同一グループ内の親機アドレスに連番で設定 [親機+1, +2, +3, …]	
2	ロスナイ		LC	01~50	全室内ユニット設定後、任意のアドレスを設定	00
3	MAリモコン	主リモコン	MA	設定不要	-	主
		従リモコン	MA	従リモコン	主従切換により設定	
4	室外ユニット		OC OS1 OS2	51~100	同一冷媒回路系室外ユニットのアドレスは連番に設定してください。 OC, OS1, OS2 は自動判別されます。 (注2)	00

注2. 同一冷媒回路系の室外ユニットの OC, OS1, OS2 は自動判別されます。
 能力の大きな順 (能力が同一の場合はアドレスの若い順) に OC, OS1, OS2 となります。

② M-NETリモコンを用いたシステム



配線方法・アドレス設定方法

- < a. 室内外伝送線 >
 - ① (C) と同様
 - [シールド線の処理]
 - ① (A) と同様
- < b. 集中管理用伝送線 >
 - ① (D) と同様
 - [シールド線の処理]
 - ① (D) と同様
- < c. M-NETリモコン配線 >

M-NETリモコンは、室内外伝送線上のどこにでも接続可能です。

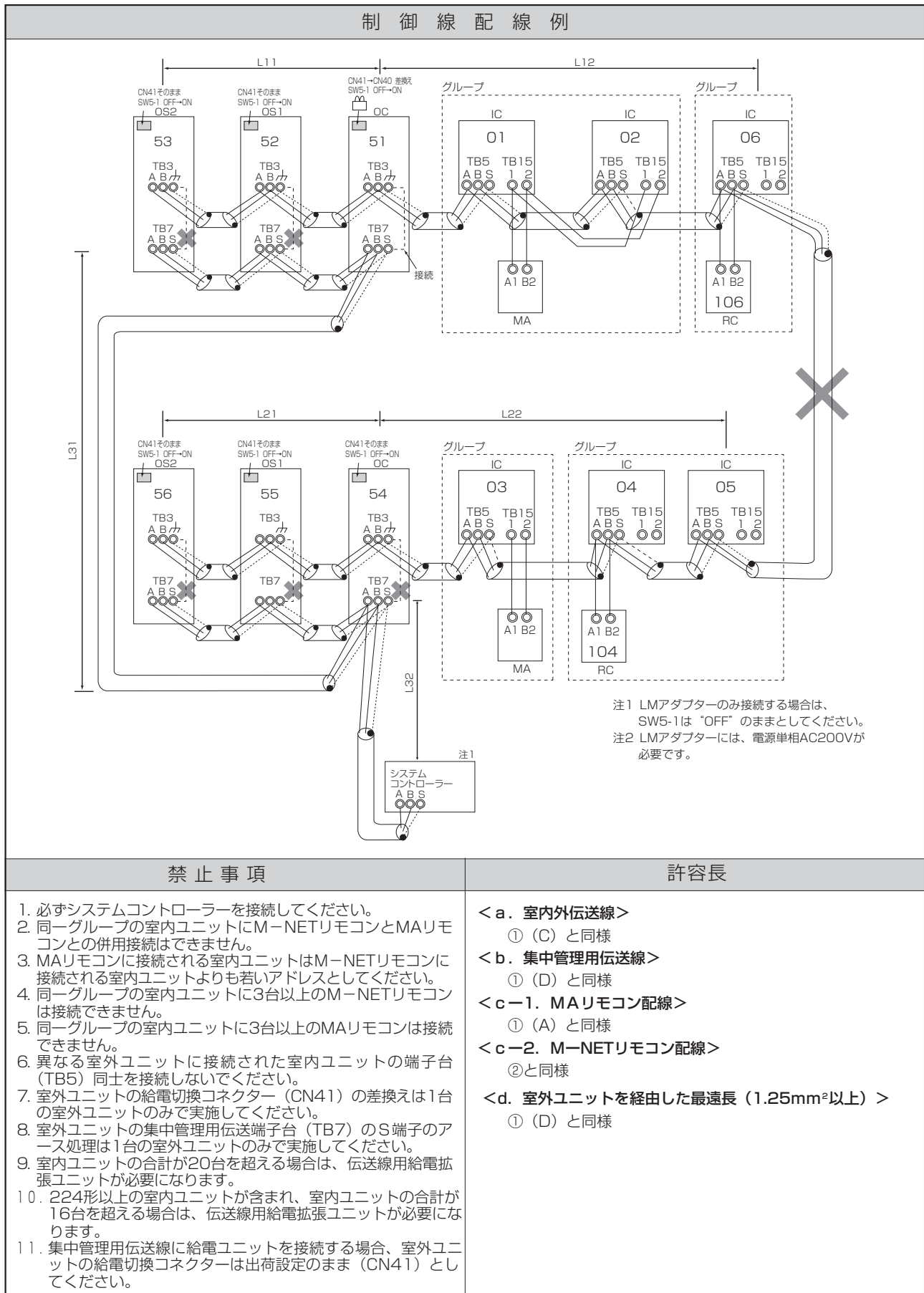
 - [2リモコン運転の場合]
 - e. スイッチ設定を参照ください。
 - [室内グループ運転の場合] (異冷媒グループ含む)
 - e. スイッチ設定を参照ください。
- < d. ロスナイ接続 >
 - ① (D) と同様
- < e. スイッチ設定 >

以下の通り、アドレス設定が必要です。

手順	ユニットまたはコントローラー		アドレス 設定範囲	設定方法	注意事項	工場 出荷時
1	室内 ユニット	親機	IC 01~50	親機としたい室内ユニットに、同一グループ内の最も若いアドレスを設定	・機能が異なる室内ユニットを同一グループ運転する場合は、最も機能の多い室内ユニットを親機としてください。	00
		子機		同一グループ内の親機アドレスに連番で設定 [親機+1, +2, +3, ...]		
2	ロスナイ		LC 01~50	全室内ユニット設定後、任意のアドレスを設定	・室内ユニットのアドレスと重複しないように設定してください。	00
3	M-NET リモコン	主リモコン	RC 101~150	同一グループ内の親機アドレス+100	・100の位を設定する必要はありません。 ・アドレスを"200"に設定する場合は"00"としてください。	101
		従リモコン	RC 151~200	同一グループ内の親機アドレス+150		
4	室外ユニット		OC OS1 OS2 51~100	同一冷媒回路系室外ユニットのアドレスは連番に設定してください。 OC, OS1, OS2は自動判別されます。 (注1)	・アドレスを"100"に設定する場合は"50"としてください。	00

注1. 同一冷媒回路系の室外ユニットのOC, OS1, OS2は自動判別されます。
能力の大きな順 (能力が同一の場合はアドレスの若い順) にOC, OS1, OS2となります。

③ MAリモコンとM-NETリモコンを混在したシステム



配線方法・アドレス設定方法

- < a. 室内外伝送線 >
 - ① (C) と同様
 - [シールド線の処理]
 - ① (A) と同様
- < b. 集中管理用伝送線 >
 - ① (D) と同様
 - [シールド線の処理]
 - ① (D) と同様
- < c-1. MAリモコン配線 >, [2リモコン運転の場合], [室内グループ運転の場合]
 - ① (A) と同様
- < c-2. M-NETリモコン配線 >, [2リモコン運転の場合], [室内グループ運転の場合]
 - ② と同様
- < d. ロスナイ接続 >
 - ① (D) と同様
- < e. スイッチ設定 >
 以下の通り、アドレス設定が必要です。

手順	ユニットまたはコントローラー		アドレス設定範囲		設定方法	注意事項	工場出荷時
1	MA リモコン での操作	室内 ユニット	親機	IC	01~50	・親機としたい室内ユニットに、同一グループ内の最も若いアドレスを設定	00
			子機	IC	01~50		
	MA リモコン		主リモコン	MA	設定不要	-	主
			従リモコン	MA	従リモコン	主従切換により設定	
2	M-NET リモコン での操作	室内 ユニット	親機	IC	01~50	・親機としたい室内ユニットに同一グループ内の最も若いアドレスを設定	00
			子機	IC	01~50		
	M-NET リモコン		主リモコン	RC	101~150	・100の位を設定する必要はありません。 ・アドレスを"200"に設定する場合は"00"としてください。	101
			従リモコン	RC	151~200		
3	ロスナイ		LC	01~50	全室内ユニット設定後、任意のアドレスを設定	・室内ユニットのアドレスと重複しないように設定してください。	00
4	室外ユニット		OC OS1 OS2	51~100	同一冷媒回路系室外ユニットのアドレスは連番に設定してください。OC,OS1,OS2は自動判別されます。(注1)	・アドレスを"100"に設定する場合は"50"としてください。	00

注1. 同一冷媒回路系の室外ユニットのOC, OS1, OS2は自動判別されます。
能力の大きな順（能力が同一の場合はアドレスの若い順）にOC, OS1, OS2となります。



システム設計 (5,6HP)

I システム設計

[1] システム制御	247
<1> システム構成	247
<2> MA・ME リモコンの機能・仕様	249
<3> システム構成制約	250
<4> 給電の方法	253
<5> 遠方入出力制御	255
[2] 配線設計とシステム設計	261
<1> 制御配線の種類と許容長	261
<2> スイッチ設定の種類と方法	263
<3> システム接続例	265

システム設計 (5,6HP)

I システム設計

[1] システム制御

<1>システム構成

システムコントローラーは、M-NET伝送線からの給電で動作します。(G-150AD、拡張コントローラー、LMアダプターを除く)

M-NET伝送線への給電方法は以下の3種類の方法があります。

- ① 室内外伝送線に接続し、室外ユニットから給電する場合
- ② 集中管理用伝送線に接続し、かつ室外ユニットから給電する場合
- ③ 集中管理用伝送線に接続し、かつ伝送線用給電ユニット (PAC-SC51KU) から給電する場合

※室内外伝送線にシステムコントローラーを接続する場合または、室外ユニットからの給電をする場合は、室外ユニットの電源を遮断した場合、システムコントローラーの給電がなくなり機能を停止しますので、ご使用には十分ご注意ください。

G-150ADのオプションである「電力按分課金」や「省エネ制御」機能等を使用する場合は、[室内外伝送線] および[室外ユニット]からの給電ではなく、「伝送線用給電ユニット(PAC-SC51KU)」をご使用ください。(GB-50AD、拡張コントローラーは給電機能を内蔵。)

室外ユニットの電源遮断時G-150ADの通信機能が停止するため、このとき他の室外ユニットが動作していても、課金用データの収集や省エネ制御を実行することができなくなります。

お知らせ G-150AD、拡張コントローラー (PAC-YG50EC) のM-NET伝送線の接続について

(1) 拡張コントローラー (PAC-YG50EC) を使用しない場合

[基本] G-150ADを集中管理系M-NET伝送線側に接続し、PAC-SC51KUからM-NET給電してください。(全ての室外ユニットの給電切換コネクタはCN41のままとなります。)

[例外] G-150ADを室内外系M-NET伝送線側 (室外ユニットのTB3側) に接続する場合

ケース1: システムが単一冷媒システムの場合 (1 台の室外ユニットで構成される場合)

以下の注意点を遵守頂くことで、接続することができます。

- ① M-NET給電は室外ユニットが供給しますので、PAC-SC51KUには、M-NET伝送線を接続しない。

ケース2: システムが複数冷媒システムとなる場合 (複数の室外ユニットで構成される場合)

以下の注意点の遵守や条件をご承諾頂くことで、接続することができます。

- ① ケース1 と同じ
- ② M-NET給電している室外ユニットの電源を切ると、その間は、G-150ADからスケジュール運転、課金情報の収集、省エネ制御などが実行できません。

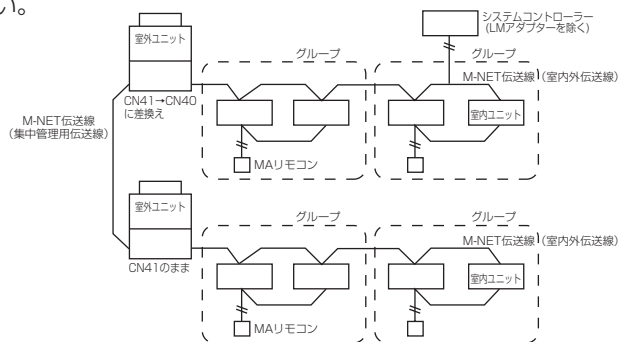
(2) 拡張コントローラー (PAC-YG50EC) を使用する場合

- ① PAC-YG50ECを使用する場合も、PAC-SC51KUからDC24VをG-150ADへ供給してください。
- ② G-150AD及び、PAC-SC51KUには、M-NET配線をする必要はありません。PAC-YG50ECとは、HUB経由でLANケーブルを接続してください。
- ③ 拡張コントローラー (PAC-YG50EC) は集中管理系M-NET伝送線に接続し、M-NET給電してください。

① 室内外伝送線に接続し、室外ユニットから給電する場合

システムコントローラーは、M-NET伝送線の室内外伝送線に最大3台まで接続可能です。冷媒システム内の総接続台数に制限が発生しますので、【[1] <3>システム構成制約】をご参照ください。

複数冷媒システムシステムの場合は、1 台の室外ユニットのみ給電切換コネクタ (CN41) を (CN40) に差換えが必要となります。

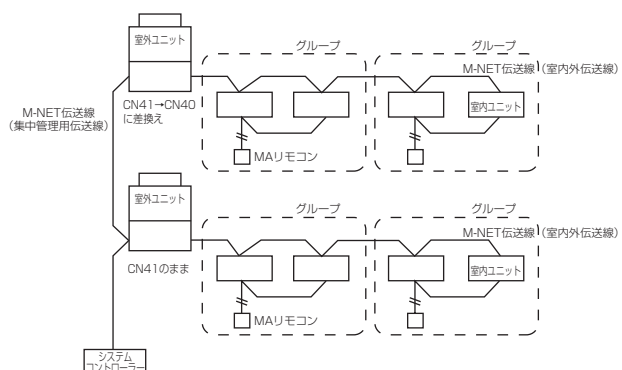


② 集中管理用伝送線に接続し、かつ室外ユニットから給電する場合

システムコントローラーをM-NET伝送線の集中管理用伝送線に伝送線用給電ユニット (PAC-SC51KU) なしで接続する場合、冷媒システム内の総接続台数に制限が発生します。

【[1] <4>給電の方法】をご参照ください。

1 台の室外ユニットのみ給電切換コネクタ (CN41) を (CN40) に差換えが必要となります。



- ③ 集中管理用伝送線に接続し、かつ伝送線用給電ユニット (PAC-SC51KU) から給電する場合 PAC-SC51KUの給電能力係数は20です。したがってPAC-SC51KU1台で下表に示すシステムコントローラーが接続可能です。コントローラーの消費電力係数

集中コントローラー		システムコントローラー		M-NETリモコン
G-150AD	G-50	ON/OFFリモコン	システムリモコン スケジュールタイマー グループリモコン	MEリモコン ロスナイリモコン
2	12	4	2	1

接続可能台数 (PAC-SC51KU使用時)

集中コントローラー		システムコントローラー		M-NETリモコン
G-150AD	G-50	ON/OFFリモコン	システムリモコン スケジュールタイマー グループリモコン	MEリモコン ロスナイリモコン
1台*1	1台*1	5台	10台	20台

*1 システム制約上、集中コントローラーはいずれか1台しか接続できません。

組合せによる接続台数 (G-150ADを1台接続の場合)

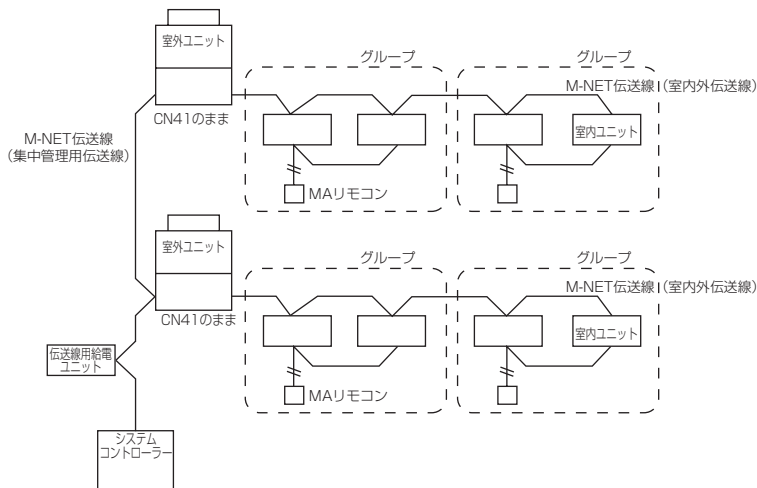
○: 接続可能

		ON/OFFリモコンの合計台数					
		0	1	2	3	4	5
システムリモコン スケジュールタイマー グループリモコン の合計台数	0	○	○	○	○	○	×
	1	○	○	○	○	○	×
	2	○	○	○	○	×	×
	3	○	○	○	○	×	×
	4	○	○	○	×	×	×
	5	○	○	○	×	×	×
	6	○	○	×	×	×	×
	7	○	○	×	×	×	×
	8	○	×	×	×	×	×
	9	○	×	×	×	×	×

組合せによる接続台数 (G-150ADの接続がない場合)

○: 接続可能

		ON/OFFリモコンの合計台数					
		0台	1台	2台	3台	4台	5台
システムリモコン スケジュールタイマー グループリモコン の合計台数	0台	—	○	○	○	○	○
	1台	○	○	○	○	○	×
	2台	○	○	○	○	○	×
	3台	○	○	○	○	×	×
	4台	○	○	○	○	×	×
	5台	○	○	○	×	×	×
	6台	○	○	○	×	×	×
	7台	○	○	×	×	×	×
	8台	○	○	×	×	×	×
	9台	○	×	×	×	×	×
	10台	○	×	×	×	×	×



<2>MA・MEリモコンの機能・仕様

手元リモコンには、各室内ユニットに接続するMAリモコンと、室内外伝送線上に接続するM-NETリモコン (MEリモコン)の2種類があります。

① 機能・仕様比較

機能・仕様	MAリモコン (注1, 4)	M-NET(ME)リモコン (注2, 4)
リモコンアドレス設定	不要	必要
室内・室外ユニットアドレス設定	不要 (単一冷媒システムのみ) (注3)	必要
配線方式	無極2線 *グループ運転時は、室内ユニット間を無極2線渡り配線必要	無極2線
リモコン取付位置	グループ内のどの室内ユニットに接続しても可	室内外伝送線上のどこに接続しても可
換気ユニットとの連動	室内ユニット毎に連動換気ユニットを自由に設定可能 (同一グループ内のリモコンによる登録)	室内ユニット毎に連動換気ユニットを自由に設定可能 (リモコンによる登録)
グループ変更時	室内ユニット間のMAリモコン配線の変更が必要	室内ユニットとリモコンのアドレス変更またはMELANSでの登録変更が必要

(注1) MAリモコンとは、MAスープリモコン、MAスマートリモコン、MAコンパクトリモコンおよびワイヤレスリモコンを表します。

(注2) M-NETリモコンとは、MEリモコンを表します。

(注3) 単一冷媒システム時も、システム構成によりアドレス設定が必要な場合があります。

(注4) 異冷媒グループ運転またはシステムコントローラー接続時も、MAリモコンまたはM-NETリモコンのどちらでも接続可能です。

② 手元リモコン選定のポイント

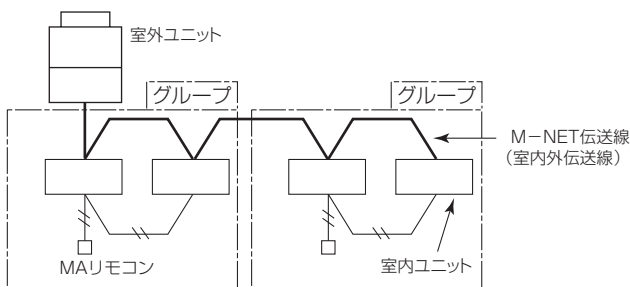
MAリモコン/M-NETリモコンの選定は、おのこの特性を活かしたシステムになるように選択してください。以下に、選定の目安を示します。

MAリモコン (注1,2)	M-NET(ME)リモコン (注1,2)
<ul style="list-style-type: none"> システム拡張、グループ変更の可能性が少ない場合 据付工事時に、グループ編成 (間仕切り) が決定している場合 	<ul style="list-style-type: none"> リモコンの集中設置やシステム拡張、グループ変更の可能性がある場合 据付工事時にグループ編成 (間仕切り) が未決定の場合 加熱加湿器内ロスナイに直接リモコンを接続したい場合

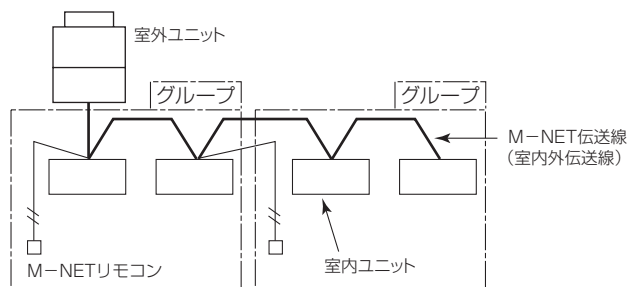
(注1) 同一グループ室内ユニットに、M-NETリモコンとMAリモコンとの併用接続はできません。

(注2) MAリモコンとM-NETリモコンが混在する場合は、必ずシステムコントローラーを接続してください。

<MAリモコンを使用した場合>



<M-NETリモコンを使用した場合>



<3>システム構成制約

各ユニット1台あたり接続可能な台数を示します。

- ① 室内ユニット
 - リモコン接続台数 (1グループ内) 最大2台
 - 換気ユニット接続台数 1台
- ② リモコン
 - 室内ユニット接続台数 (1グループ内) 最大16台
- ③ 換気ユニット
 - 室内ユニット接続台数 最大16台
- ④ 室外ユニット
 - (A) 室内外自動アドレス立上げ(システムコントローラーの接続なし) (注4)
 - 冷媒系統内の換気ユニット接続台数 (注3) 1台

		冷媒系統内の総接続台数 (注1,2,8)	
		MAリモコン使用時	
Yシリーズ	接続される室内ユニットが224形未満の場合	最大32台	
	接続される室内ユニットに224形以上が含まれる場合	最大26台	

(B) 室内外手動アドレス立上げ(システムコントローラーの接続なし)

		冷媒系統内の総接続台数 (注1,2,7,8)	
		MAリモコン使用時	M-NETリモコン使用時
Yシリーズ	接続される室内ユニットが224形未満の場合	最大32台	最大20台 (40台)
	接続される室内ユニットに224形以上が含まれる場合	最大26台	最大16台 (32台)

(C) システムコントローラー接続立上げ

- 室内外伝送線接続時のシステムコントローラー接続台数 (注5) 最大3台
- システムコントローラー接続時 (1台) (注6)

		冷媒系統内の総接続台数 (注1,2,7,8)	
		MAリモコン使用時	M-NETリモコン使用時
Yシリーズ	接続される室内ユニットが224形未満の場合	最大31台	最大19台 (39台)
	接続される室内ユニットに224形以上が含まれる場合	最大25台	最大15台 (31台)

- 注1. 機種別の室内ユニット接続台数の最大は機器構成表 (139ページ) をご覧ください。
接続可能台数を超える室内ユニットが接続される場合は、「伝送線用給電拡張ユニット(PAC-SF46EP)」が必要となります。
- 注2. 冷媒系統内の総接続台数とは、室内ユニットおよび換気ユニット (加熱加湿付) の合計台数です。
- 注3. 「室内外自動アドレス立ち上げ」で換気ユニットを接続した場合は、自動的に冷媒系統内の全室内ユニットを連動登録されます。
「室内外自動アドレス立ち上げ」以外の場合は、室内ユニットと換気ユニットの連動登録が必要です。
- 注4. 以下の場合、「室内外自動アドレス立ち上げ」はできません。
 - ・冷媒系統内に換気ユニットが接続され、かつ室内ユニットが16台を超える場合
 - ・冷媒系統内に換気ユニットを2台以上接続する場合
 - ・室内ユニットの複数台のグループ運転で、外部発停入力機能を使用する場合
- 注5. 室内外伝送線にシステムコントローラーを接続する場合または、室外ユニットから給電する場合は、室外ユニットの電源を遮断時に、システムコントローラーの給電がなくなり機能を停止しますので、ご使用には十分ご注意ください。

注6. [室内外伝送線] または [室外ユニット] からの給電によりシステムコントローラーを接続する場合は、以下の表の室内ユニット台数に換算した台数を減らした台数となります。

	集中コントローラー (G-150AD)	ON/OFFリモコン(AN)	システムリモコン(SR) スケジュールタイマー(ST) グループリモコン(GR)
換算台数	室内ユニット0.5台に換算	室内ユニット1台に換算	室内ユニット0.5台に換算

G-150ADのオプションである「電力按分課金」機能等を使用する場合は、[室内外伝送線] および [室外ユニット] からの給電ではなく、「伝送線用給電ユニット(PAC-SC51KU)」をご使用ください。
 室外ユニットの電源遮断時G-150ADの通信機能が停止するため、このときに他の室外ユニットが動作していても課金計算することができません。

お知らせ G-150AD, 拡張コントローラー (PAC-YG50EC) のM-NET伝送線の接続について

(1) 拡張コントローラー (PAC-YG50EC) を使用しない場合

[基本] G-150ADを集中管理系M-NET伝送線側に接続し、PAC-SC51KUからM-NET給電してください。(全ての室外ユニットの給電切換コネクタはCN41のままとなります。)

[例外] G-150ADを室内外系M-NET伝送線側(室外ユニットのTB3側)に接続する場合

ケース1: システムが単一冷媒系統のみの場合(1台の室外ユニットで構成される場合)

以下の注意点を遵守頂くことで、接続することができます。

- ① M-NET給電は室外ユニットが供給しますので、PAC-SC51KUには、M-NET伝送線を接続しない。

ケース2: システムが複数冷媒系統となる場合(複数の室外ユニットで構成される場合)

以下の注意点の遵守や条件をご承諾頂くことで、接続することができます。

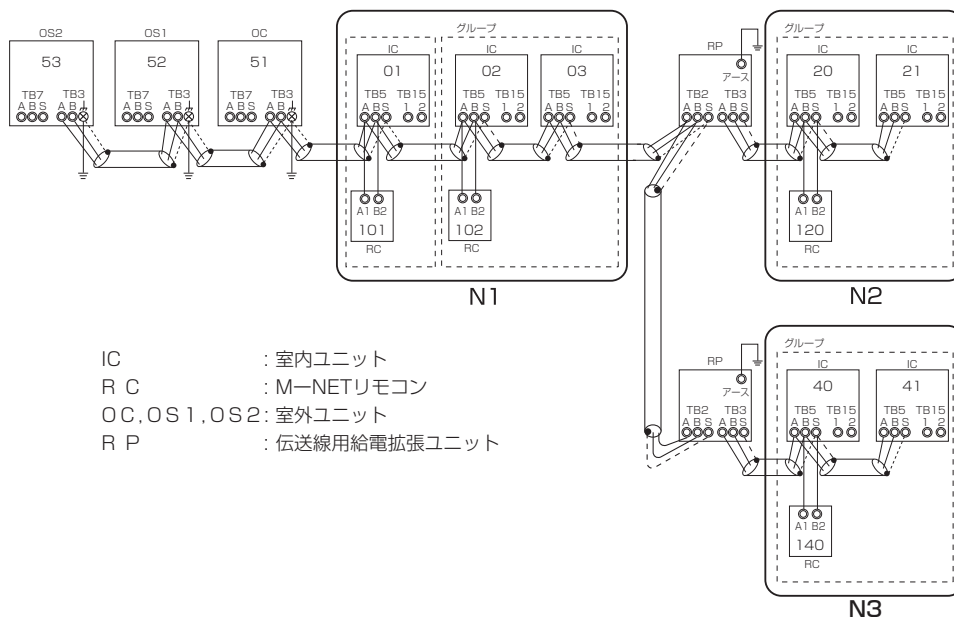
- ① ケース1 と同じ
- ② M-NET給電している室外ユニットの電源を切ると、その間は、G-150ADからスケジュール運転、課金情報の収集、省エネ制御などが実行できません。

(2) 拡張コントローラー (PAC-YG50EC) を使用する場合

- ① PAC-YG50ECを使用する場合も、PAC-SC51KUからDC24VをG-150ADへ供給してください。
- ② G-150AD及び、PAC-SC51KUには、M-NET配線をする必要はありません。PAC-YG50ECとは、HUB経由でLANケーブルを接続してください。
- ③ 拡張コントローラー (PAC-YG50EC) は集中管理系M-NET伝送線に接続し、M-NET給電してください。

注7. () 内は、室内ユニット(外気処理ユニット)とM-NETリモコンの合計台数です。

注8. 冷媒系統内の総接続台数が最大台数を超える場合は、伝送線用給電拡張ユニット(別売)が必要です。
 室外ユニットから伝送線用給電拡張ユニットまでの室内ユニット台数「N1」は前ページの制限台数内としてください。



冷媒系統内の室内ユニット総接続台数により伝送線用給電拡張ユニットが複数台必要です。

システムコントローラーの接続なしの場合 伝送線用給電拡張ユニット必要台数	MAリモコン (注1)		M-NETリモコン (注2)		
	不要	1台	不要	1台	2台 (注3)
全室内ユニットがP224形未満の場合の室内ユニット台数	32台以下	33~42台	20台以下	21~40台	41~42台
P224形以上の室内ユニットが含まれる場合の室内ユニット台数	26台以下	27~42台	16台以下	17~32台	33~42台

(注1) MAリモコンとは、MAスムーズリモコン、MAスマートリモコン、MAコンパクトリモコンおよびワイヤレスリモコンを示します。

(注2) M-NETリモコンとはMEリモコンを示します。

(注3) 伝送線用給電拡張ユニットは並列に接続してください。

<4>給電の方法

(1) システムコントローラと給電可否一覧

	Web対応集中コントローラ G-150AD	システムリモコン PAC-SF44SR-W	グループリモコン PAC-SC30GR-W	ON/OFFリモコン PAC-YT40ANR-W
伝送線用給電ユニット (PAC-SC51KU)	○	○	○	○
伝送線用給電拡張ユニット (PAC-SF46EP)	×	○	○	○
室外ユニットからの給電 TB7 (集中管理用伝送線)	×	○ (注1)	○ (注1)	○ (注1)
室外ユニットからの給電 TB3 (室内外伝送線)	×	○	○	○
拡張コントローラ (PAC-YG50EC)	×	○	○	○
集中コントローラ GB-50AD	×	○	○	○

◎:必須条件 ○:対応可 △:対応可ですが○を推奨します ×:対応不可
 (注1) シティマルチY GR<標準シリーズ> P224、P280(S)形は室外ユニットからの給電 (TB7) は対応不可となります。伝送線用給電ユニット(別売)または伝送線用給電基板(別売)をご使用ください。

(2) 給電能力係数

室外ユニット・伝送線用給電ユニット・伝送線用給電拡張ユニットは下記の給電能力を有しています。また、室外ユニットは集中管理用伝送線 (TB7) と室内外伝送線 (TB3) への同時給電が可能です。

■給電能力一覧表

給電ユニット形名	給電能力係数	内TB7への給電能力	内TB3への給電能力
R410Aビル用マルチエアコン室外ユニット (シティマルチシリーズ、シティマルチY GR<標準シリーズ> P224、P280(S)形を除く)	128 (注2)	30	128-TB7使用分
R410Aビル用マルチエアコン室外ユニット シティマルチY GR<標準シリーズ> P224、P280(S)形	64 (注2)	0 (注1)	64
伝送線用給電基板 PAC-KS01PS	128 (注2)	30	128-TB7使用分
伝送線用給電ユニット (PAC-SC51KU)	20	20	0
伝送線用給電拡張ユニット (PAC-SF46EP)	100 (注2)	0もしくは100	0もしくは100
拡張コントローラ (PAC-YG50EC)	24	24	0
集中コントローラ GB-50AD	24	24	0

*室内外伝送線にシステムコントローラを接続する場合または、集中系伝送線に室外ユニットから給電する場合、室外ユニットの電源を遮断するとシステムコントローラが停止しますのでご注意ください。
 (G-150AD又はGB-50ADの場合は、「スケジュール」「電力按分課金支援」「ピークカット」等の機能が停止します。)

*電力按分課金支援機能を使用する場合、PAC-TG2000が必須です。

(注1) シティマルチY GR<標準シリーズ> P224、P280(S)形は消費電力係数が0の受電ユニットを接続できます。消費電力係数1以上の受電ユニットを接続する場合は、伝送線用給電ユニット(別売)または伝送線用給電基板(別売)をご使用ください。

(注2) P224形以上の室内ユニットが接続される場合は給電能力係数を24差し引いた値としてください。

(3) 消費電力係数

室内ユニット、リモコン関連、分流通コントローラは下記の消費電力係数となります。

■消費電力一覧表

受電ユニット形名	消費電力係数
室内ユニット	4
ロスナイ	0
室外ユニットTB7	0
MEリモコン、ロスナイリモコン (以下FM-NETリモコンと表記)	1
MAリモコン	0
集中コントローラG-150AD	2
ON/OFFリモコン	4
グループリモコン、システムリモコン、スケジュールタイマー	2
分流通コントローラ	8
計量用計測コントローラ (PAC-YG60MC)、汎用インターフェイス (PAC-YG66DC)、環境用計測コントローラ (PAC-YG63MC)	1

(4) 制限事項

■室内ユニット接続台数

使用リモコン	室外ユニットからの給電	PAC-SF46EPからの給電
MAリモコン使用時	32台 (注2)	25台
MEリモコン使用時 (注1)	20 (40) 台 (注3)	20 (40) 台

*室内外伝送の接続台数が制限を越える場合は、伝送線用給電拡張ユニットを使用し接続台数を増やすことが出来ます。但し、伝送線用給電拡張ユニットから分流通コントローラには給電しないでください。

*伝送線用給電拡張ユニットを複数台使用する場合は、全ての伝送線用拡張ユニットは室外ユニットの室内外伝送線 (TB3) 系に接続してください。

(注1) () 内は、室内ユニットやMEリモコンなど受電端末の合計台数です。

(注2) シティマルチY GR<標準シリーズ> P224、P280(S)形は16台となります。

(注3) シティマルチY GR<標準シリーズ> P224、P280(S)形は12 (24台) となります。

■各コントローラ接続台数

給電ユニット形名	接続可能台数			
	M-NETリモコン (ロスナイリモコン)	システムリモコン/スケジュール タイマー/グループリモコン *3	ON/OFFリモコン *4	集中コントローラ G-150AD*1
伝送線用給電ユニット PAC-SC51KU	20	10	5	1
伝送線用給電拡張ユニット PAC-SF46EP	40 *2	12	6	-
拡張コントローラ PAC-YG50EC	24	12	6	-
集中コントローラ GB-50AD	24	12	6	-

*1. 集中コントローラ (G-150AD、GB-50AD、またはPAC-YG50EC) は、システム制約上、同一系統に一台接続が可能です。

*2. 一台の伝送給電ユニット (伝送給電拡張ユニット) に接続できるコントローラは最大40台です。40台を越える場合は、コントローラ接続可能係数が大きい場合でも、伝送給電拡張ユニットで40台以下となるよう分離してください。

*3. システムの制約上、接続可能台数は12台です。

*4. システムの制約上、接続可能台数は6台です。

(5) 集中系伝送線接続台数判定

$$\text{集中系伝送線受電係数合計}^W = \text{M-NETリモコン、ロスナイリモコン、計量用計測コントローラ、汎用インターフェイス、環境用計測コントローラ台数} [\quad] \times 1 + \text{グループリモコン、システムリモコン、スケジュールタイマー台数} [\quad] \times 2 + \text{ON/OFFリモコン台数} [\quad] \times 4 + \text{G-150AD台数} [\quad] \times 2$$

$$\text{集中系伝送線受電ユニット台数合計}^X = [A] + [B] + [C] + [D]$$

●Wが20以下 かつ Xが40以下の場合
 伝送線用給電ユニットPAC-SC51KUまたは室外ユニットからの給電が可能です。(シティマルチY GR<標準シリーズ>P224、P280形は除く)

●Wが30以下 かつ Xが40以下の場合
 室外ユニットからの給電が可能です。(シティマルチY GR<標準シリーズ>P224、P280形は除く)

●Wが31以上 または Xが41以上の場合
 伝送線用給電ユニットまたは室外ユニットから給電し、伝送線給電拡張ユニットを使用して規定値以下となるようにしてください。(シティマルチY GR<標準シリーズ>P224、P280形は除く)

伝送線給電拡張ユニットは、室外ユニット間に設置することはできません。
 ※ただし、集中系伝送線へ給電している室外ユニットの故障メンテナンス時には集中管理ができません。伝送線用給電拡張ユニットを使用した場合は、室外ユニットのメンテナンス時でも集中管理可能です。

(6) 室内外伝送線接続台数判定

室内外伝送線受電係数合計^Y=集中系伝送線給電係数合計[$W_j^{\text{注1}}$ +M-NETリモコン、ロスナイリモコン、計量用計測コントローラ、汎用インターフェイス、環境用計測コントローラ台数[$E_j \times 1$ +グループリモコン、システムリモコン、スケジュールタイマー台数[$F_j \times 2$ +ON/OFFリモコン台数[$G_j \times 4$ +G-150AD台数[$H_j \times 2$ +室内ユニット台数[$J_j^{\text{注2}}$ $\times 4$ +分流コントローラ台数[$K_j \times 8$]
室内外伝送線受電ユニット台数合計^Z= [E] + [F] + [G] + [H] + [J] + [K]

注1.集中系への給電をしない(給電切換コネクタをCN41にさしている) 室外ユニットの場合はWを0として計算してください。
注2.P224形以上の室内ユニットは一台当たり2台として計算してください。

- Yが給電能力係数以下 かつ Zが40以下の場合
室外ユニットからの給電が可能です。
- Yが給電能力係数以上 または Zが41以上の場合
伝送線給電拡張ユニットを使用しY、Zが規定値以下となるようにしてください。
伝送線給電拡張ユニットは複数台使用可能ですが、全ての伝送線給電拡張ユニットのTB2は室外ユニットのTB3に接続して使用してください。
分流コントローラは、室外ユニットのTB3に接続して使用してください。

(7) 伝送線給電拡張ユニット接続台数判定

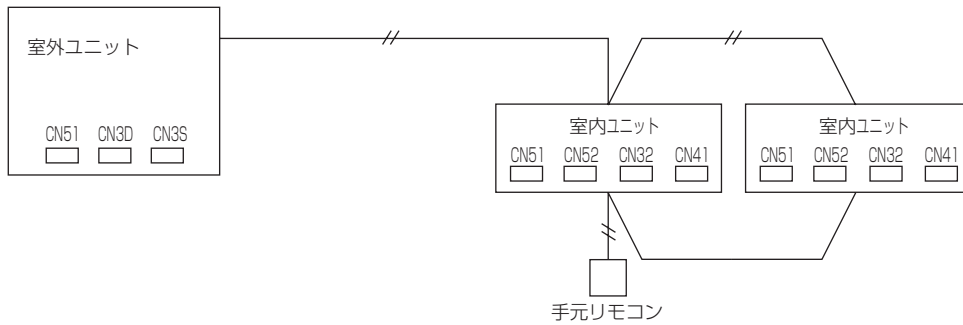
伝送線給電拡張ユニット受電係数合計^U=M-NETリモコン、ロスナイリモコン、計量用計測コントローラ、汎用インターフェイス、環境用計測コントローラ台数[$L_j \times 1$ +グループリモコン、システムリモコン、スケジュールタイマー台数[$M_j \times 2$ +ON/OFFリモコン台数[$N_j \times 4$ +G-150AD台数[$P_j \times 2$ +室内ユニット台数[$Q_j^{\text{注2}}$ $\times 4$ +分流コントローラ台数[$R_j \times 8$]
伝送線給電拡張ユニット受電ユニット台数合計^V= [L] + [M] + [N] + [P] + [Q] + [R]

注2.P224形以上の室内ユニットは一台当たり2台として計算してください。

- Uが100以下かつVが40以下の場合
伝送線給電拡張ユニットからの給電が可能です。
- Uが101以上またはVが41以上の場合
伝送線給電拡張ユニットからの給電ができません。
給電装置、伝送線給電拡張ユニット、接続レイアウトなどを変更し規定値以下となるようにしてください。

<5>遠方入出力制御

【入出力コネクタの仕様】



① 室内ユニット

分類	使用用途	機能	使用端子	使用オプション
入力 (注1)	室内ユニットグループ毎に外部からの接点・スイッチ等の入・切により、発停制御をする方法 * タイマーアダプターとして使用可能 (注1) * 「切忘れ防止」や「強制停止」として使用可能	遠方/手元切換 (注3) 発停 (レベル) (注2)	CN32	遠方発停用アダプター (PAC-SE55RA)
	室内ユニットグループ毎に外部からのパルス入力 (a接点) により、運転/停止を反転させ発停制御をする方法	発停 (パルス) (注2)	CN51	遠方表示用アダプター (PAC-SA88HA) (注4, 5) M制御用遠方表示キット (PAC-YU80HK)
	室内ユニットグループ毎にHA、JEMA規格によるHA端子で、発停制御をする方法 * 本規格に合致したテレコンからの発停制御として使用可能	発停 (パルス) (HA、JEMA規格) (注2)	CN41	
	室内ユニット毎に外部からの接点・スイッチ等の入・切により、冷暖房運転の禁止 (強制送風) 制御をする方法 * 室内ユニット毎のデマンド制御として使用可能	デマンド (レベル)	CN52	遠方表示用アダプター (PAC-SA88HA) (注4, 5) M制御用遠方表示キット (PAC-YU80HK)
出力 (注6)	室内ユニットグループ毎に外部へ信号を取出す方法 * 運転状態の表示装置として使用可能 * 外部機器との連動制御として使用可能	運転状態	CN51	M制御用遠方表示キット (注5) (PAC-YU80HK)
		異常状態		
		運転モード (暖房) 状態		
		運転モード (冷房・ドライ) 状態 サーモ ON (または送風) 状態	CN52	

(注1) 信号入力は、グループ内の親機のみ接続してください。

(ただし、デマンド入力は室内ユニット個別に信号入力が必要です。)

(注2) グループ運転で発停入力を使用する場合は、手元リモコンが必要です。(MAリモコンまたはM-NETリモコン)

(注3) “遠方” 設定時には、手元リモコンからの操作はできません。リモコンは“集中管理表示”となります。

(注4) CN51またはCN52を出力信号と併用する場合は、M制御用遠方表示キットを必ずご使用ください。

(注5) M制御用遠方表示キットは、CN51およびCN52の入力信号としてもご使用になれます。

(注6) 信号出力の「運転状態」および「運転モード (暖房/冷房・ドライ) 状態」をご使用になる場合は、親機のみ接続してください。

「異常状態」「サーモON (または送風) 状態」をご使用になる場合は、室内ユニット個別に接続してください。

ご注意

G-150ADにより、汎用制御PLCソフトで空調機の外部入出力を制御する場合は、室内ユニットのDip SW1-9および1-10をON設定してください。詳細は、汎用制御PLCソフトの取扱説明書をご覧ください。

この場合、室内ユニットの外部入出力は、フリー接点機能が適用されるため上表の機能は無効となります。

(A) 遠方/手元切換 (CN32) を使用した場合の説明

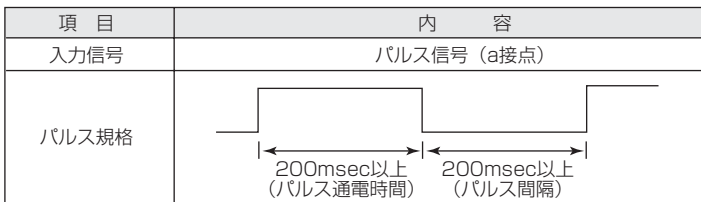
遠方/手元切換	発停	状態	リモコン表示および操作
OFF	OFF	手元/許可	操作有効
ON	OFF	遠方/停止	遠方中は“集中管理表示”
ON	ON	遠方/運転	リモコン運転操作 [ON/OFF] 禁止 (無効)

(B) 入出力信号組合せ制限

	発停の種類	遠方/手元 切換	発停 (パルス)	HA発停 (JEMA)	電源発停	復電自動復帰
1	遠方/手元切換	CN32	—	△ (注1)	△ (注1)	△ (注1)
2	発停 (パルス)	CN51	—	○	○	○
3	HA発停(JEMA)	CN41		—	○	○
4	電源発停	—			—	×
5	停電自動復帰	—				—

(注1) 発停 (パルス) ・電源発停・停電自動復帰は、遠方/手元切替 (CN32) が“手元”に設定されている場合にのみ使用可能です。ご使用には十分ご注意ください。

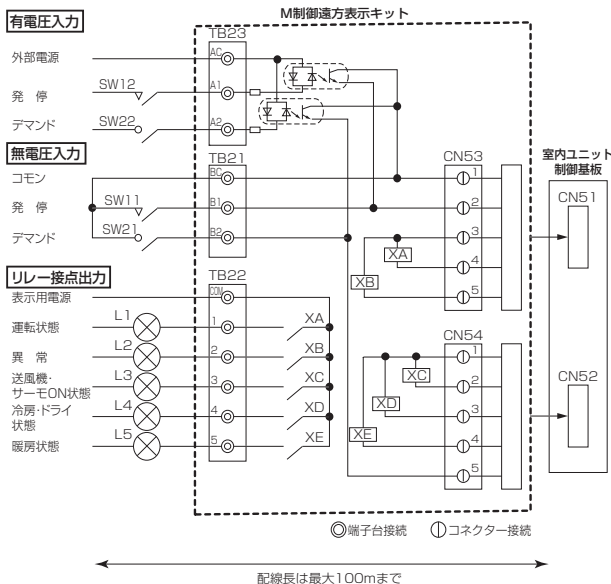
(C) 発停 (パルス) 入力仕様



(D) 入出力信号用コネクタ仕様

(a) M制御用遠方表示キット (PAC-YU80HK)

※本表示キットは、フリープラン室内ユニット (Cタイプ以降) 用です。出力信号をご利用時には、必ず本表示キットをご使用ください。遠方表示用アダプター (PAC-SA88HA) は使用できません。



<有電圧入力の場合>

外部電源	DC12~24V 入力電流 (1接点あたり) 約10mA (DC12V)
SW12	遠方発停スイッチ ※SWを押す (パルス入力する) 毎にON/OFFを反転します。
SW22	デマンドスイッチ ※SW ON時、冷暖房運転を禁止 (強制送風) します。

<無電圧入力の場合>

SW11	遠方発停スイッチ ※SWを押す (パルス入力する) 毎にON/OFFを反転します。
SW21	デマンドスイッチ ※SW ON時、冷暖房運転を禁止 (強制送風) します。
(接点定格 DC15V 0.1A以上) (最小適用負荷 1mA以下)	

<リレー接点出力>

表示用電源	DC30V 1A AC100V/200V 1A	L4	冷房・ドライ状態表示ランプ
L1	運転状態表示ランプ	L5	暖房状態表示ランプ
L2	異常状態表示ランプ	XA~XE	リレー (接点定格 AC250V/DC30V 1A) (最小適用負荷 DC5V 10mA)
L3	SW1-5 ON時:サーモON SW1-5 OFF時:送風機状態表示 ランプ		

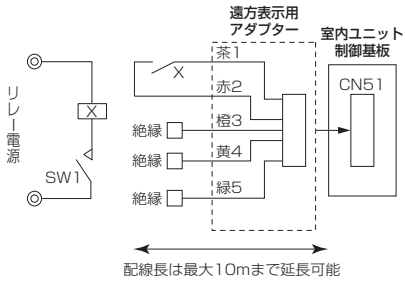
●室内ユニット側の設定

- 発停 (パルス) は遠方/手元切替 (CN32) が、“手元”に設定されている場合にのみ使用可能です。
- サーモON状態を表示するには、アドレス基板上のDipSW1-5をONにセットしてください。工場出荷時設定は、OFF (送風機状態表示) です。

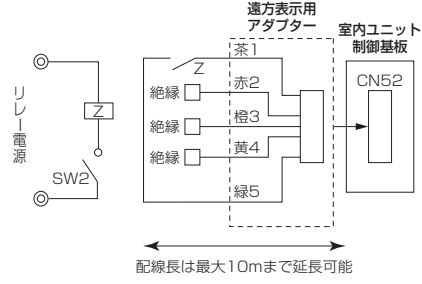


(b) 遠方表示用アダプター (PAC-SA88HA)

■ CN51(発停入力のみ)



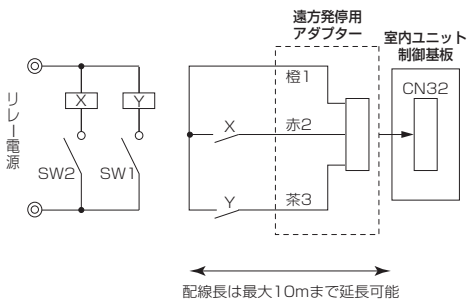
■ CN52(デマンド入力のみ)



SW1	遠方発停スイッチ (モーメンタリースイッチ) ※SWを押す(パルス入力する)毎にON/OFFを反転します。
X: リレー (接点定格 DC15V 0.1A以上 最小適用負荷1mA以下)	

SW2	デマンドスイッチ ※SW ON時、冷暖房運転を禁止 (強制送風) します。
Z: リレー (接点定格 DC15V 0.1A以上 最小適用負荷 1mA以下)	

(c) 遠方発停用アダプター (PAC-SE55RA)



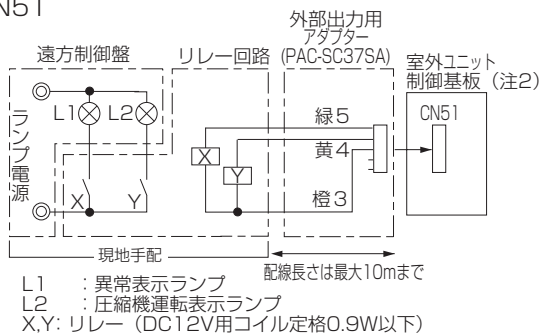
SW1	遠方/手元切換スイッチ
SW2	発停スイッチ ※SW1が ON時のみ有効
X, Y: リレー (接点定格 DC15V 0.1A以上 最小適用負荷 1mA以下)	

② 室外ユニット

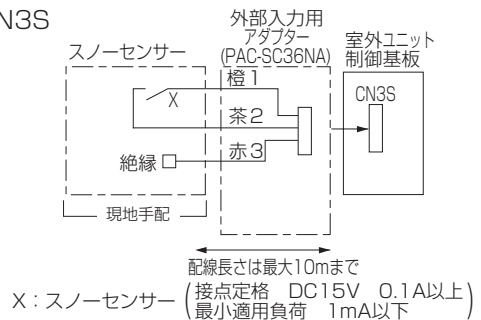
分類	使用用途	機能	使用端子	使用オプション
入力	室外ユニットへの外部からの入力により、冷暖房運転の禁止（サーモOFF）制御をする方法 *冷媒系統毎のデマンド制御として使用可能	デマンド(レベル)	CN3D (注5)	外部入力用 アダプター (PAC- SC36NA)
	室外ユニットへの外部からの入力により、室外ユニットの低騒音運転を行います。 *冷媒系統毎の低騒音運転として使用可能	低騒音モード (レベル) (注3、注4)		
	スノーセンサーからの降雪信号をうけて、強制的に室外ユニットを送風運転します。(注6)	スノーセンサー 信号入力 (レベル)	CN3S	
	アクティブフィルターの運転確認信号を入力 (注1)	アクティブフィルター 運転信号入力	CN3D または CN3S	
出力	室外ユニットから外部へ信号を取出す方法 *運転状態の表示装置として使用可能 *外部機器との連動制御として使用可能	圧縮機運転状態 (注6)	CN51 (注2)	外部出力用 アダプター (PAC- SC37SA)
		異常状態 (注7)		

- (注1) アクティブフィルター運転信号入力はCN3D（デマンド、低騒音モード入力）、CN3S（スノーセンサー入力）のいずれかを任意に選択できます。
アクティブフィルターを制御用に使用した際、入力信号部は他の機能に使用できませんが、残りの機能は使用可能です。
- (注2) 室外ユニット制御基板上CN51をアクティブフィルターとの連動制御に使用した場合、アクティブフィルター内AF基板上のCN1を代用できます。
- (注3) 低騒音モードは、室外ユニットの Dip SW4-4がOFFのときに有効となります。
Dip SW4-4がONの場合は低騒音モード入力および、デマンド入力により4段階のデマンド制御が可能です。
同一冷媒回路系の室外ユニット台数が2台の場合は、8段階デマンド制御が可能です。
同一冷媒回路系の室外ユニット台数が3台の場合は、12段階デマンド制御が可能です。
- (注4) 低騒音モードは、室外ユニットの Dip SW5-5にて OFF：能力重視/ON：静音重視の切り替えが可能です。
- (注5) 詳細は次ページ（1）デマンド制御概要を参照してください。
- (注6) 同一冷媒回路系統に複数の室外ユニットが存在する場合、室外ユニットごとの設定（信号入力/出力）が必要になります。
- (注7) 同一冷媒回路系統に複数の室外ユニットが存在する場合、室外ユニット（OC）から外部へ信号を取出してください。

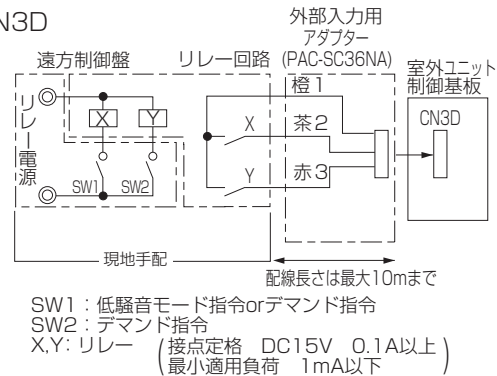
■CN51



■CN3S



■CN3D



(1) デマンド制御概要

1. 制御概要

室外ユニットOCおよびOS1、2への外部信号(CN3Dの1-2、1-3ピン)によりデマンド制御をおこないます。
 室外ユニットOC、OS1、2のDipSW4-4の設定により、2～12段階のデマンド制御が可能です。

表. 制御内容

No	デマンド容量切替	DipSW4-4			CN3Dへの入力 注2
		OC	OS1	OS2	
①	2段階(0-100%)	OFF	OFF	OFF	OCへ入力
②	4段階	ON	OFF	OFF	OCへ入力
③	(0-50-75-100%)	OFF	ON	OFF	OS1へ入力
④		OFF	OFF	ON	OS2へ入力
⑤	8段階	ON	ON	OFF	OCおよびOS1へ入力
⑥	(0-25-38-50- 63-75-88-100%)	ON	OFF	ON	OCおよびOS2へ入力
⑦		OFF	ON	ON	OS1およびOS2へ入力
⑧	12段階 (0-17-25-34-42 -50-59-67-75 -84-92-100%)	ON	ON	ON	OCおよびOS1,OS2へ入力

注1：有効なデマンド機能

- EP140～EP400CM形（単独システム時）：上表①②のみの2～4段階まで
- EP450～EP630SCM形（2台組合せシステムOC+OS1時）：上表①②③⑤のみの2～8段階まで
- EP730～EP960SCM形（3台組合せシステムOC+OS1+OS2時）：上表①～⑧の2～12段階まで

注2：基本的にSW4-4ON となっている室外ユニットのCN3Dへ入力します。全てSW4-4 OFF の場合はOCへ入力します。
 SW4-4ON とする室外ユニットは、同一冷媒系統内で任意に選択可能です。

注3：以下のような誤切替えをするとサーモOFF（圧縮機停止）となる可能性があります。
 例えば、100⇒50%に変更する場合
 (誤) 100%⇒0%⇒50%：サーモOFFとなる可能性があります。
 (正) 100%⇒75%⇒50%

注4：デマンドの容量 (%) は、圧縮機運転容量の概算値ですので、能力値は必ずしも一致しません。

注5：低騒音モードとの併用の注意

低騒音モードを有効とするためには、いずれかの室外ユニットがSW4-4OFF 状態で、その室外ユニットのCN3D の1-2 ピンへ閉入力とすることが必要です。
 従って、全室外ユニットSW4-4ON となる場合、以下の対応はできません。

- ◆単独システムでの4段階デマンドと低騒音モードの併用
- ◆2台組合せシステムでの8段階デマンドと低騒音モードの併用
- ◆3台組合せシステムでの12段階デマンドと低騒音モードの併用

2. 接点入力方法と制御内容

2-1. 2段階デマンド制御内容

・N3D1-3 ピン閉でサーモOFF モードと同じ制御をおこないます。

CN3D	
1-3	
開	x = 100%
閉	x = 0%

2-2. 4 段階デマンド制御内容 (室外ユニット1台がSW4-40N の場合)
 SW4-40N となっている室外ユニットのCN3D(1-3P、1-2P)の入力状態で以下のデマンド容量となります。

CN3D 1-3P	1-2P	
	開	閉
開	x = 100%	x = 75%
閉	x = 0%	x = 50%

2-3. 8 段階デマンド制御内容 (室外ユニット2台がSW4-40N の場合)
 SW4-40N となっている室外ユニット2 台 (No1、2 : 注1) のCN3D(1-3P、1-2P)の入力状態で以下のデマンド容量となります。

8段階デマンド		No.2のCN3D				
		1-2P	開		閉	
No.1の CN3D	1-2P	1-3P \ 1-3P	開	閉	開	閉
		開	100%	50%	88%	75%
	閉	開	50%	0%	38%	25%
		閉	88%	38%	75%	63%

注1 : 室外ユニットのNo1、No2 とは、SW4-40N 室外ユニットのうちアドレスが若い方をNo1、他方をNo2 としています。
 例) SW4-40N の室外ユニットがOS1 とOS2 の場合、No1 = OS1、No2 = OS2 となります。

2-4. 12 段階デマンド制御内容 (室外ユニット3台がSW4-40N の場合)
 SW4-40N となっている室外ユニット3台 (No1、2、3 : 注) のCN3D(1-3P、1-2P)の入力状態で以下のデマンド容量となります。

12段階デマンド		No.2のCN3D	1-2P	開							
			1-3P	開				閉			
No.1の CN3D	1-2P	1-3P \ 1-3P	開	開	閉	開	閉	開	閉	開	閉
			閉	100%	67%	92%	84%	67%	34%	59%	50%
	開	開	67%	34%	59%	50%	34%	0%	25%	17%	
		閉	92%	59%	84%	75%	59%	25%	50%	42%	
閉	開	84%	50%	75%	67%	50%	17%	42%	34%		
	閉	84%	50%	75%	67%	50%	17%	42%	34%		

12段階デマンド		No.2のCN3D	1-2P	閉							
			1-3P	開				閉			
No.1の CN3D	1-2P	1-3P \ 1-3P	開	開	閉	開	閉	開	閉	開	閉
			閉	92%	59%	84%	75%	84%	50%	75%	67%
	開	開	59%	25%	50%	42%	50%	17%	42%	34%	
		閉	84%	50%	75%	67%	75%	42%	67%	59%	
閉	開	75%	42%	67%	59%	67%	34%	59%	50%		
	閉	75%	42%	67%	59%	67%	34%	59%	50%		

注1 : 室外ユニットのNo1、2、3 とは、SW4-40N 室外ユニットのうちアドレスが若い方から順にNo1、2、3 としています。
 例) SW4-40N の室外ユニットがOC、OS1、OS2の場合、No1 = OC、No2 = OS1、No3 = OS2 となります。

[2] 配線設計とシステム設計

<1>制御配線の種類と許容長

制御配線は、システム構成により異なります。

制御配線には、「伝送線」と「リモコン線」があり、システム構成により配線の種類および許容長が異なります。

また、以下に示すように、伝送線が長い場合やノイズ源がユニットに近傍している場合は、ノイズ障害防止のためにユニット本体をノイズ源から離してください。

① M-NET伝送線

配線の種類	対象施設	全ての施設
	種類	シールド線 CVVS・CPEVS・MVVS
	線数	2心ケーブル
	線径	1.25mm ² 以上
室内外伝送線最遠長		最大200m
集中管理用伝送線および室内外伝送線最遠長 (室外ユニットを経由した最遠長)		最大500m *集中管理用伝送線に設置される伝送線用給電ユニットから各室外ユニットおよびシステムコントローラーまでの配線長は最大200m

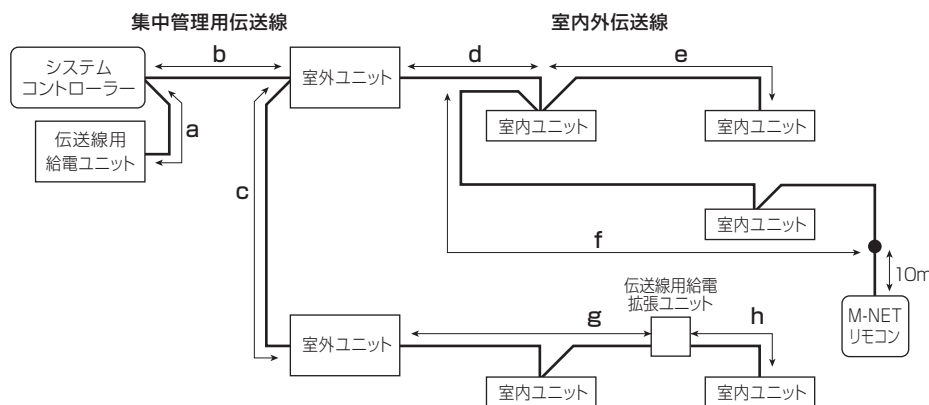
【図2-1】にビル用マルチエアコンのM-NET伝送線の配線図例を示します。

1系統あたりの集中管理系M-NET伝送線、室内外伝送系M-NET伝送線の線長制限で示すと、下図の例で最遠長は下の式で表されます。これは、他の機器とM-NET伝送線上で通信を確実にするための距離制限です。

この距離を超えると末端の機器までM-NET信号が届かなくなり、通信・制御不能となります。

$$a+b+d+e \leq 500m \quad a+b+c+g+h \leq 500m \quad e(f)+d+c+g+h \leq 500m$$

手元リモコン配線は10m以内となります。10mを超える場合は、を超える部分を「最遠長500m以内」の内数に加算します。



【図 2-1】 M-NET伝送線の配線図例

(A) 集中管理用伝送線

集中管理用伝送線の給電距離は以下の式で表されます。

これは、集中管理用伝送線上に給電される距離制限です。この距離を超えると末端機器までの給電が届かなくなり、通信・制御不能となります。

$$a+b \leq 200m \quad a+b+c \leq 200m$$

(B) 室内外伝送線

室内外伝送線の給電距離は以下の式で表されます。

これは、室内外伝送線上に給電できる距離制限です。この距離を超えると末端機器までの給電が届かなくなり、通信・制御不能となります。

$$d+e(f) \leq 200m \quad g \leq 200m \quad h \leq 200m$$

また、手元リモコンの配線が10mを超える場合は、を超える部分を「最遠長500m以内」、かつ「給電距離200m以内」の内数に加算します。

② リモコン線

		MAリモコン (注1)	M-NETリモコン (注2)
配線の種類	種類	VCTF,VCTFK,CVV CVS,VVR,VVF,VCT	シールド線 MVVS
	線数	2心ケーブル	2心ケーブル
	線径	0.3~1.25mm ² (注3, 5) (0.75~1.25mm ²) (注4)	0.3~1.25mm ² (注3)
総延長		最大200m (注6)	10mを超える部分は、 室内外伝送線最遠長の内数としてください

(注1) MAリモコンとは、MAスムーズリモコン、MAスマートリモコン、MAコンパクトリモコンおよびワイヤレスリモコンを示します。

(注2) M-NETリモコンとは、MEリモコンを示します。

(注3) 作業上、0.75mm²までの線径を推奨します。

(注4) コンパクトリモコンの端子台へ接続する場合は、()内の線径としてください。

(注5) MAスマートリモコンを接続する場合は、シース付0.3mm²ケーブルで配線してください。

(注6) MAスマートリモコンを含むMAリモコンペア接続時は、100m以内としてください。

<2>スイッチ設定の種類と方法

スイッチの設定は、システム構成により設定の要否が異なります。配線工事の前に必ず、【[2] <3> システム接続例】をご覧ください。

また、スイッチを設定する場合は、必ず電源を遮断した状態で行ってください。

通電状態のままスイッチを操作した場合は、設定内容が変わらず正常に動作しません。

スイッチ設定ユニット		記号	電源遮断ユニット
ビル用マルチエアコン 室内ユニット	親機・子機	IC	室外ユニット（注3）および室内ユニット
ロスナイ・外気処理ユニット（注1）		LC	室外ユニット（注3）およびロスナイ
M-NETリモコン	主・従リモコン	RC	室外ユニット（注3）
MAリモコン	主・従リモコン	MA	室内ユニット
ビル用マルチエアコン室外ユニット（注2）		OC,OS1,OS2	室外ユニット（注3）

（注1）室内外伝送線にロスナイを接続する場合です。

（注2）同一冷媒回路系の室外ユニットのOC, OS1, OS2は自動判別されます。

能力の大きな順（能力が同一の場合はアドレスの若い順）にOC, OS1, OS2となります。

（注3）同一冷媒回路系のすべての室外ユニットの電源を遮断してください。

① M-NETアドレス設定

システム構成により、アドレス設定の要否およびアドレス設定範囲が異なります。

ユニット又はコントローラー		アドレス設定範囲	設定方法	工場出荷時の アドレス設定
ビル用マルチエアコン 室内ユニット	親機・子機	0,01~50 注1	・同一グループ内の親機にしたい室内ユニットを最も若いアドレスにし、 同一グループ内の室内ユニットアドレスを連番に設定してください。注4	00
M-NET接続用 アダプター				01
M-NET制御 インターフェイス				
フリープラン アダプター				
ロスナイ・外気処理ユニット		0,01~50 注1	全室内ユニット設定後に任意のアドレスを設定してください。	00
M-NETリモコン	主リモコン	101~150	同一グループ内の最も若い室内ユニット親機アドレス+100に設定してください。	101
	従リモコン	151~200 注2	同一グループ内の最も若い室内ユニット親機アドレス+150に設定してください。	
MAリモコン		アドレス設定不要です。（ただし、2リモコン運転する場合は主従切換設定が必要です）		主
ビル用マルチエアコン室外ユニット		0,51~100 注1,3	同一冷媒回路系室外ユニットのアドレスは連番に設定してください。 OC,OS1は自動判別されます。（注5）	00
システムコントローラー	グループリモコン	201~250	管理したい最小グループNo.+“200”に設定してください。	201
	システムリモコン	201~250	左記アドレス範囲で任意	201
	ON/OFFリモコン	201~250	管理したい最小グループNo.+“200”に設定してください。	201
	スケジュール タイマー (M-NET対応)	201~250	左記アドレス範囲で任意	202
	集中コントローラー G-150AD,GB-50	0,201~250	左記アドレス範囲で任意 ただし、K制御ユニットを管理したい場合は必ず“0”に設定してください。	000
	拡張コントローラー PAC-YG50EC			
LMアダプター	201~250	左記アドレス範囲で任意	247	

（注1）ビル用マルチエアコンで、単一冷媒システム時（一部を除く）は、アドレス設定不要です。

（注2）M-NETリモコンのアドレスを“200”に設定する場合は“00”としてください。

（注3）室外ユニットのアドレスを“100”に設定する場合は“50”としてください。

（注4）室内ユニットには、アドレスを設定する制御基板が2枚もしくは3枚搭載した機種があります。

① No.1制御基板（右側）のアドレスを若いアドレス、No.2制御基板アドレスを「No.1制御基板アドレス+1」としてしてください。

② No.2基板へのアドレスを「No.1基板アドレス+1」、No.3基板アドレスを「No.1基板アドレス+2」に必ず設定してください。

（注5）同一冷媒回路系の室外ユニットのOC, OS1, OS2は自動判別されます。

能力の大きな順（能力が同一の場合はアドレスの若い順）にOC, OS1, OS2となります。

② 室外ユニット給電切換コネクタの設定（工場出荷時の設定：“CN41”にコネクタ接続）
冷媒系統内の総接続台数に制限が発生しますので、【[1] <3> システム構成制約】も必ずご覧ください。

冷媒システム	システムコントローラとの接続	伝送線用給電ユニット	異冷媒グループینگ運転	給電切換コネクタの設定
単一冷媒	—	—	—	CN41のまま (工場出荷時の設定)
複数冷媒	なし	—	なし	1台の室外ユニットのみ、給電切換コネクタ(CN41)を (CN40)に差換えます。(注2) ※CN40に差換えた1台の室外ユニットの端子台(TB7)の S(シールド)端子とアース端子(ϕ)を短絡してください。
	室内外伝送線に接続あり	不要	あり/なし	
	集中管理用伝送線に接続あり	不要(注1) (室外ユニットから給電)	あり/なし	CN41のまま (工場出荷時の設定)

(注1) システム構成により伝送線用給電ユニットの要否が異なりますので必ず【[1] <1> システム構成】をご覧ください。
(注2) 給電コネクタ(CN41)の(CN40)への差換えはシステム内で1台のみとしてください。

③ 室外ユニット集中管理スイッチの設定（工場出荷時の設定：SW2-1 “OFF”）

システム構成	集中管理スイッチの設定(注2)
システムコントローラとの接続システム なし	OFFのまま(工場出荷時の設定)
システムコントローラとの接続システム あり(注1)	ON

(注1) LMアダプターのみ接続する場合は、SW2-1は“OFF”のままにしてください。
(注2) 同一冷媒回路系のすべての室外ユニットのSW2-1を同じ設定としてください。

④ 室内ユニット室温検出位置の設定（工場出荷時の設定：SW1-1 “OFF”）

暖房サーモOFF時にファン停止（室内ユニットのSW1-7、1-8いずれもON）とする場合は、リモコン内蔵センサーまたは別売温度センサーを使用してください。

(A) リモコン内蔵センサーを使用する場合は、室内ユニットのSW1-1を“ON”に設定してください。

* リモコンの機種により、内蔵センサーがないものがあります。

その場合は、室内ユニット内蔵センサーにてご使用ください。

* リモコン内蔵センサー使用時は、室温検出可能な部分へのリモコン取付けをお願いします。

(注) 室温サーモ形給気処理ユニットの工場出荷時はSW1-1が“ON”となります。

(B) 別売温度センサーを使用する場合は、室内ユニットのSW1-1を“OFF”、SW3-8を“ON”に設定してください。

* 別売温度センサー使用時は、室温検出可能な部分への温度センサー取付けをお願いします。

⑤ MAリモコン主従切換の設定「MAリモコン使用時（工場出荷時の設定：主）」

MAリモコンには、主従切換があります。2つのリモコンで運転する場合、一方を従リモコンに設定してください。

⑥ 各種発停制御（室内ユニット設定）

室内ユニットのDipSW（SW1-9、10）により、室内ユニット（グループ）毎の発停制御が可能です。

機能	室内ユニット復電時の動作	設定(SW1)(注4.5)	
		9	10
電源発停(注1, 2, 3)	電源を切る(停電する)前の状態にかかわらず運転開始(約5分後)	OFF	ON
停電自動復帰	電源を切る(停電する)前に運転していた場合に運転開始(約5分後)	ON	OFF
	電源を切る(停電する)前の状態にかかわらず停止のまま	OFF	OFF

(注1) 室外ユニットの電源は、遮断しないでください。
室外ユニットのクランクケースヒーター電源が遮断されてしまうため、復電後運転させた場合に
圧縮機の故障につながる可能性があります。

(注2) ドレンポンプかつ加湿器搭載機種は対応できません。

(注3) ドレンポンプ搭載機種は、同一冷媒系統一括の電源発停以外対応できません。

(注4) グループ内の全ユニットのDipSW設定が必要です。

(注5) G-150ADにより汎用制御PLCソフトで空調機の外部入出力を制御する場合は、SW1-9=ON, SW1-10=ONに設定してください。
このとき、電源発停機能は無効となります。また、本設定時に停電自動復帰機能を使用する場合は、SW1-5をONに設定してください。

⑦ 室内ユニット冷房専用設定（工場出荷時の設定：SW3-1 “OFF”）

室内ユニットを冷房専用タイプとして使用される場合は、室内ユニットのSW3-1を“ON”に設定してください。

<3>システム接続例

① MAリモコンを用いたシステム

	冷媒システム	システムコントローラーとの接続	室内外立上げ	備考
(A)	単一冷媒	なし	自動アドレス立上げ	
(B)	単一冷媒	なし	手動アドレス立上げ	ロスナイ複数台接続
(C)	異冷媒グループピング	なし	手動アドレス立上げ	
(D)	単一冷媒	集中管理用伝送線に接続あり	手動アドレス立上げ	
(E)	単一冷媒	室内外伝送線に接続あり	手動アドレス立上げ	

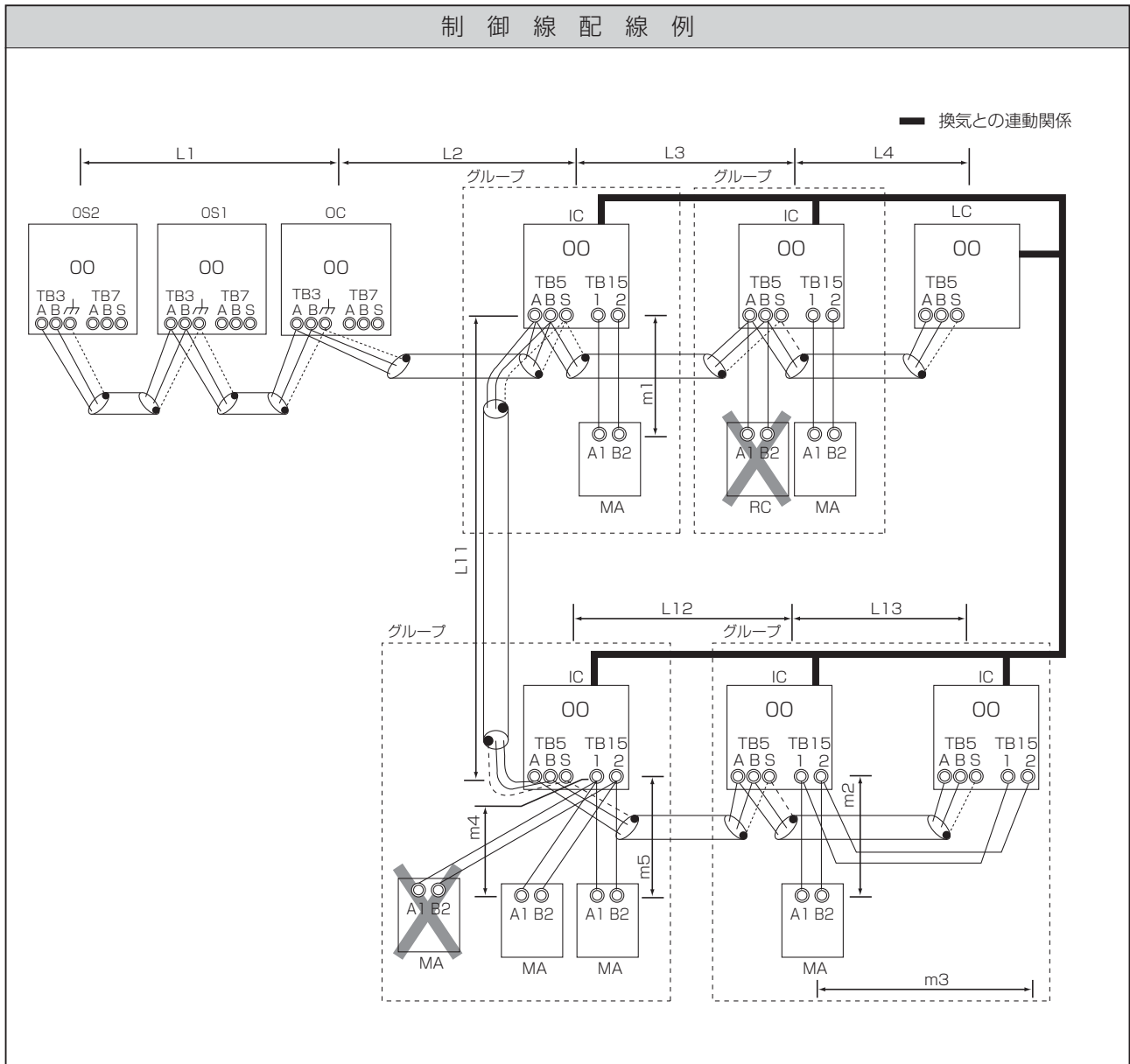
② M-NETリモコンを用いたシステム

	冷媒システム	システムコントローラーとの接続	室内外立上げ	備考
	単一冷媒	集中管理用伝送線に接続あり	手動アドレス立上げ	

③ MAリモコンとM-NETリモコンを混在したシステム

	冷媒システム	システムコントローラーとの接続	室内外立上げ	備考
	単一冷媒	集中管理用伝送線に接続あり	手動アドレス立上げ	

① MAリモコンを用いたシステム
 (A) 単一冷媒システムの場合 (室内外自動アドレス立ち上げ)



禁止事項	許容長							
<ol style="list-style-type: none"> 1. 同一グループの室内ユニットにM-NETリモコンとMAリモコンとの併用接続はできません。 2. 同一グループの室内ユニットに3台以上のMAリモコンは接続できません。 3. 室内ユニットの合計が32台 (224形以上の室内ユニットが含まれる場合は26台) を超える場合は、伝送線用給電拡張ユニットが必要になります。 4. 室内グループ運転で発停入力 (CN32, CN51, CN41) を使用する場合、および機能が異なる室内ユニットを同一グループ運転する場合は「室内外自動アドレス立ち上げ」はできません。 ① (B) 「室内外手動アドレス立ち上げ」をご参照ください。 5. 単一冷媒系統内に2台以上のロスナイを接続する場合は、次項の「単一冷媒システムで、かつ、ロスナイ2台以上接続の場合」を参照ください。 	<p>< a. 室内外送線線 > 最遠長 (1.25mm²以上)</p> <p style="margin-left: 20px;">L1 + L2 + L3 + L4 ≤ 200m</p> <p style="margin-left: 20px;">L1 + L2 + L11 + L12 + L13 ≤ 200m</p> <p>< b. 集中管理用伝送線 > 接続不要です</p> <p>< c. MAリモコン配線 > 総延長 (0.3~1.25mm²)</p> <table style="margin-left: 20px;"> <tr> <td>m1</td> <td>≤ 200m</td> <td rowspan="3">} MAスマートリモコンを含む MAリモコンのペア接続時は 100m以内としてください。</td> </tr> <tr> <td>m2 + m3</td> <td>≤ 200m</td> </tr> <tr> <td>m4 + m5</td> <td>≤ 200m</td> </tr> </table> <p>(・ MAスマートリモコンを接続する場合は、シース付 0.3mm²ケーブルで配線してください。 ・ コンパクトリモコンの端子台へ接続する場合は、0.75~ 1.25mm²の線径としてください。)</p>	m1	≤ 200m	} MAスマートリモコンを含む MAリモコンのペア接続時は 100m以内としてください。	m2 + m3	≤ 200m	m4 + m5	≤ 200m
m1	≤ 200m	} MAスマートリモコンを含む MAリモコンのペア接続時は 100m以内としてください。						
m2 + m3	≤ 200m							
m4 + m5	≤ 200m							

配線方法・アドレス設定方法

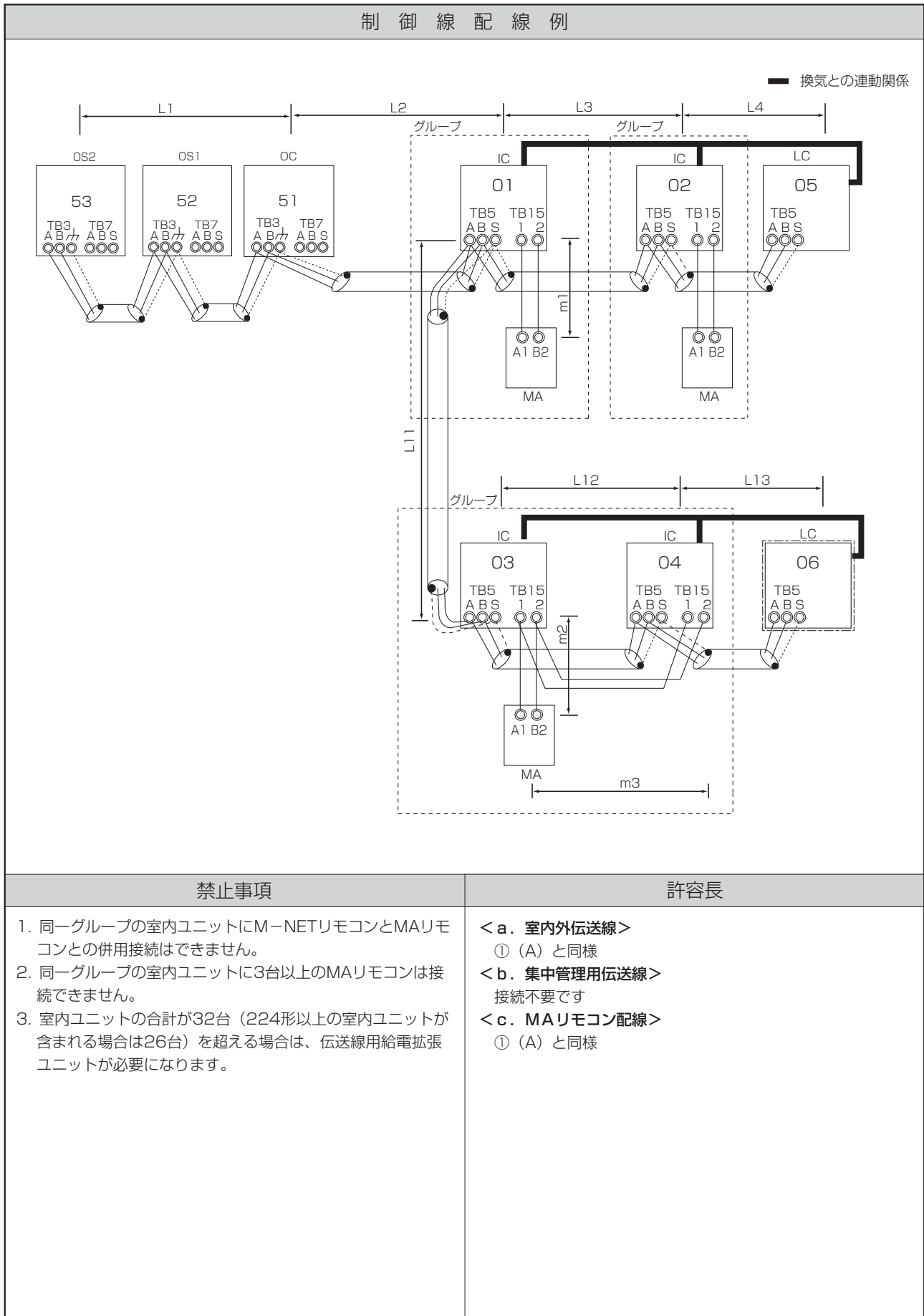
- < a. 室内外伝送線 > ※必ずシールド線をご使用ください。
 室外ユニット (OC, OS1, OS2) (注1) の室内外伝送線用端子台 (TB3) のA, B端子と各室内ユニット (IC) の室内外伝送線用端子台 (TB5) のA, B端子を渡り配線します。(無極性2線)
 注1. 同一冷媒回路系の室外ユニットのOC, OS1, OS2は自動判別されます。
 能力の大きな順 (能力が同一の場合はアドレスの若い順) にOC, OS1, OS2となります。
【シールド線の処理】
 シールド線のアースは、OC, OS1, OS2のアース端子 (カ) と、ICの端子台 (TB5) のS端子とを渡り配線します。
- < b. 集中管理用伝送線 >
 接続不要です。
- < c. MAリモコン配線 >
 ICのMAリモコン線用端子台 (TB15) の1, 2端子をそれぞれMAリモコン (MA) の端子台に接続します (無極性2線)
【2リモコン運転の場合】
 2リモコンとする場合は、ICの端子台 (TB15) の1, 2端子と2つのMAの端子台をそれぞれ接続します。
 ※一方のMAリモコンの主従切換スイッチを従リモコンに設定してください。(設定方法は、MAリモコンの据付説明書をご覧ください。)
【室内グループ運転の場合】
 ICをグループ運転する場合は、同一グループ内の全ICの端子台 (TB15) の1, 2端子同士を接続し、一方のICの端子台 (TB15) の1, 2端子とMAリモコンの端子を接続します。(無極性2線)
 ※機能が異なる室内ユニットを同一グループ運転する場合は、「室内外自動アドレス立ち上げ」はできません。
- < d. ロスナイ接続 >
 ICの端子台 (TB5) のA, B端子とロスナイ (LC) の室内外伝送線用端子台 (TB5) を渡り配線します。(無極性2線)
 ※自動的に冷媒系統内の全室内ユニットと連動登録されます。(ただし、室外ユニットよりも先にロスナイ (LC) の電源投入が必要です。)
 ※一部の室内ユニットとロスナイを連動する場合、ロスナイを連動せずに単独で使用する場合、冷媒系統内に16台を超える室内ユニットとロスナイを連動する場合または、冷媒系統内にロスナイを2台以上接続する場合は、「室内外自動アドレス立ち上げ」はできません。
- < e. スイッチ設定 >
 アドレス設定は不要です

手順	ユニットまたはコントローラー		アドレス設定範囲	設定方法	注意事項	工場出荷時
1	室内ユニット	親機	IC	設定不要	-	00
		子機	IC			
2	ロスナイ		LC	設定不要	-	00
3	MAリモコン	主リモコン	MA	設定不要	-	主
		従リモコン	MA	従リモコン	主従切換により設定	
4	室外ユニット (注2)		OC OS1 OS2	設定不要	-	00

注2. 同一冷媒回路系の室外ユニットのOC, OS1, OS2は自動判別されます。
 能力の大きな順 (能力が同一の場合はアドレスの若い順) にOC, OS1, OS2となります。

① MAリモコンを用いたシステム

(B) 単一冷媒システムで、かつ、ロスナイ2台以上接続の場合（室内外手動アドレス立ち上げ）



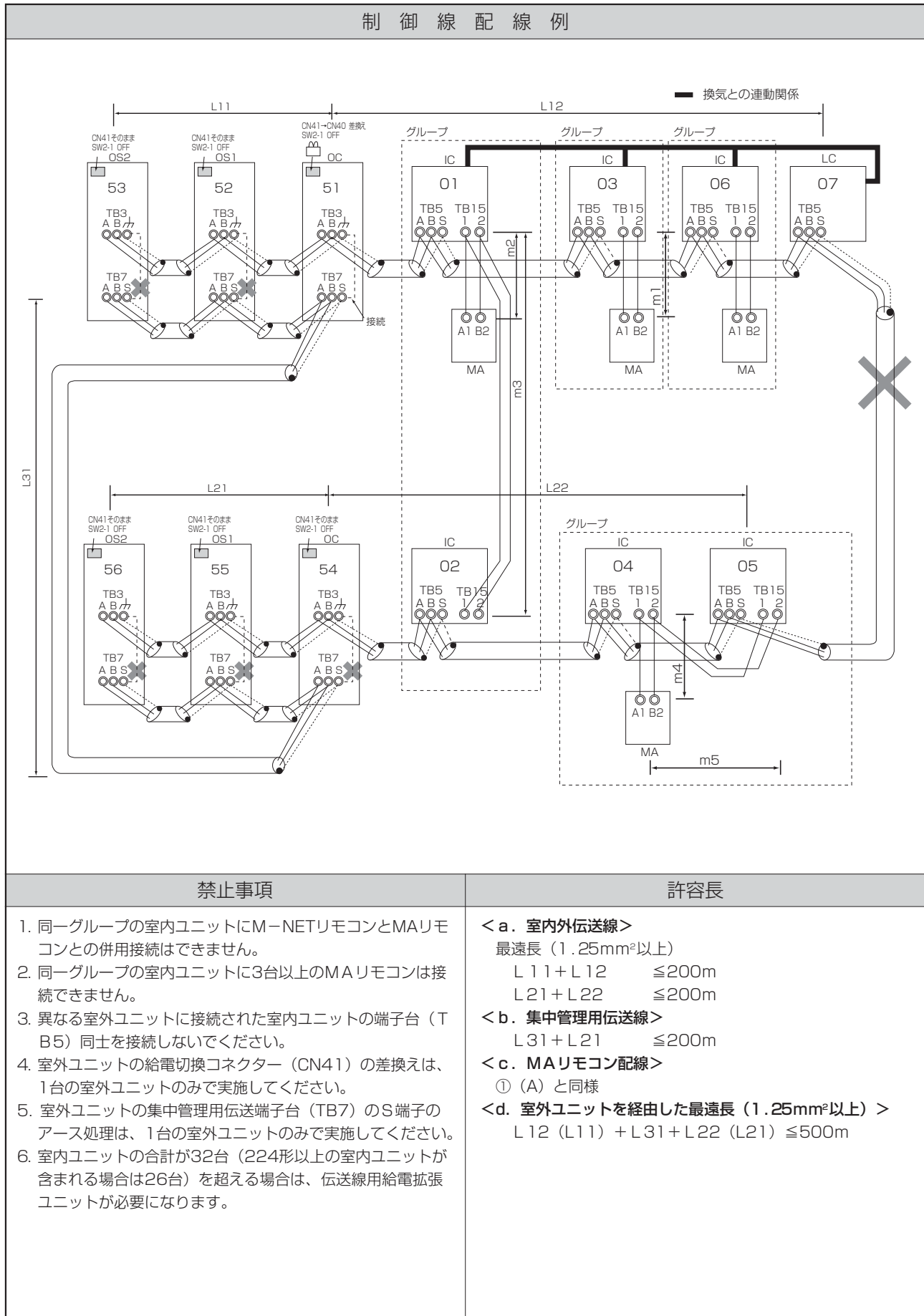
配線方法・アドレス設定方法

- < a. 室内外伝送線 >
 - ① (A) と同様
 - [シールド線の処理]
 - ① (A) と同様
- < b. 集中管理用伝送線 >
 接続不要です。
- < c. MAリモコン配線 >
 - ① (A) と同様
 - [2リモコン運転の場合]
 - ① (A) と同様
 - [室内グループ運転の場合]
 - ① (A) と同様
- < d. ロスナイ接続 >
 室内ユニット (IC) の端子台 (TB5) のA、B端子とロスナイ (LC) の端子台 (TB5) を渡り配線します。(無極性2線)
 ※リモコンから室内ユニットとロスナイとの連動登録が必要です。(登録方法は、リモコンの据付説明書をご覧ください。)
- < e. スイッチ設定 >
 以下の通り、アドレス設定が必要です。

手順	ユニットまたはコントローラー			アドレス 設定範囲	設 定 方 法	注 意 事 項	工場 出荷時
1	室内 ユニット	親機	IC	01~50	親機としたい室内ユニットに、同一グループ内の最も若いアドレスを設定	・機能が異なる室内ユニットを同一グループ運転する場合は、最も機能の多い室内ユニットを親機としてください。	00
		子機			同一グループ内の親機アドレスに連番で設定 [親機+1, +2, +3, …]		
2	ロスナイ		LC	01~50	全室内ユニット設定後、任意のアドレスを設定	・室内ユニットのアドレスと重複しないように設定してください。	00
3	MA リモコン	主リモコン	MA	設定不要	-		主
		従リモコン	MA	従リモコン	主従切換により設定		
4	室外ユニット		OC OS1 OS2	51~100	同一冷媒回路系室外ユニットのアドレスは連番に設定してください。 OC, OS1, OS2は自動判別されます。 (注1)	・アドレスを"100"に設定する場合は"50"としてください。	00

注1. 同一冷媒回路系の室外ユニットのOC, OS1, OS2は自動判別されます。
能力の大きな順（能力が同一の場合はアドレスの若い順）にOC, OS1, OS2となります。

① MAリモコンを用いたシステム
(C) 異冷媒グループ핑運転の場合



配線方法・アドレス設定方法

< a. 室内外伝送線 >

① (A) と同様

[シールド線の処理]

① (A) と同様

< b. 集中管理用伝送線 > ※必ずシールド線をご使用ください。

異冷媒回路系室外ユニットOCの集中管理用伝送端子台TB7のA、B端子、同一冷媒回路系室外ユニットOC、OS1、OS2（注1）の集中管理用伝送端子台TB7のA、B端子を渡り配線します。

集中管理用伝送線に給電ユニットを接続しない場合は1台の室外ユニットのみ、制御基板上の給電切換コネクタ（CN41）を（CN40）に差換えます。

注1. 同一冷媒回路系の室外ユニットのOC、OS1、OS2は自動判別されます。

能力の大きな順（能力が同一の場合はアドレスの若い順）にOC、OS1、OS2となります。

[シールド線の処理]

シールド線のアースは、OC、OS1、OS2の端子台（TB7）のS端子を渡り配線します。

（CN40）に差換えた1台の室外ユニットの端子台（TB7）のS端子とアース端子（*カ*）を短絡します。

< c. MAリモコン配線 >

① (A) と同様

[2リモコン運転の場合]

① (A) と同様

[室内グループ運転の場合]

① (B) と同様

< d. ロスナイ接続 >

① (B) と同様

< e. スイッチ設定 >

以下の通り、アドレス設定が必要です。

手順	ユニットまたはコントローラー		アドレス設定範囲	設定方法	注意事項	工場出荷時
1	室内ユニット	親機	IC 01~50	親機として室内ユニットに、同一グループ内の最も若いアドレスを設定	・機能が異なる室内ユニットを同一グループ運転する場合は、最も機能の多い室内ユニットを親機としてください。	00
		子機		同一グループ内の親機アドレスに連番で設定 [親機+1, +2, +3,...]		
2	ロスナイ		LC 01~50	全室内ユニット設定後、任意のアドレスを設定	・室内ユニットのアドレスと重複しないように設定してください。	00
3	MAリモコン	主リモコン	MA	設定不要	-	主
		従リモコン	MA	従リモコン		
4	室外ユニット		OC OS1 OS2 51~100	同一冷媒回路系室外ユニットのアドレスは連番に設定してください。 OC,OS1,OS2は自動判別されます。 (注2)	・アドレスを"100"に設定する場合は"50"としてください。	00

注2. 同一冷媒回路系の室外ユニットのOC、OS1、OS2は自動判別されます。

能力の大きな順（能力が同一の場合はアドレスの若い順）にOC、OS1、OS2となります。

配線方法・アドレス設定方法

< a. 室内外伝送線 >

① (A) と同様

[シールド線の処理]

① (A) と同様

< b. 集中管理用伝送線 > ※必ずシールド線をご使用ください。

システムコントローラーのA、B端子、異冷媒回路系室外ユニットOCの集中管理用伝送端子台TB7のA、B端子、同一冷媒回路系室外ユニットOC、OS1、OS2（注1）の集中管理用伝送端子台TB7のA、B端子を渡り配線します。

集中管理用伝送線に給電ユニットを接続しない場合は1台の室外ユニットのみ、制御基板上の給電切換コネクタ（CN41）を（CN40）に差換えます。

システムコントローラーを接続する場合は、全室外ユニットの制御基板上の集中管理スイッチ（SW2-1）を“ON”に設定します。

注1. 同一冷媒回路系の室外ユニットのOC、OS1、OS2は自動判別されます。

能力の大きな順（能力が同一の場合はアドレスの若い順）にOC、OS1、OS2となります。

[シールド線の処理]

シールド線のアースは、システムコントローラー、OC、OS1、OS2の端子台（TB7）のS端子を渡り配線します。

（CN40）に差換えた1台の室外ユニットの端子台（TB7）のS端子とアース端子（ ϕ ）を短絡します。

< c. MAリモコン配線 >

① (A) と同様

[2リモコン運転の場合]

① (A) と同様

[室内グループ運転の場合]

① (A) と同様

< d. ロスナイ接続 >

ICの端子台（TB5）のA、B端子とロスナイ（LC）の室内外伝送線用端子台（TB5）を渡り配線します。（無極性2線）

※システムコントローラーから室内ユニットとロスナイとの連動登録が必要です。（登録方法は、システムコントローラーの取扱説明書をご覧ください。）

ただし、ON/OFFリモコンおよびLMアダプターのみ接続する場合は、リモコンからの連動登録が必要となります。

< e. スイッチ設定 >

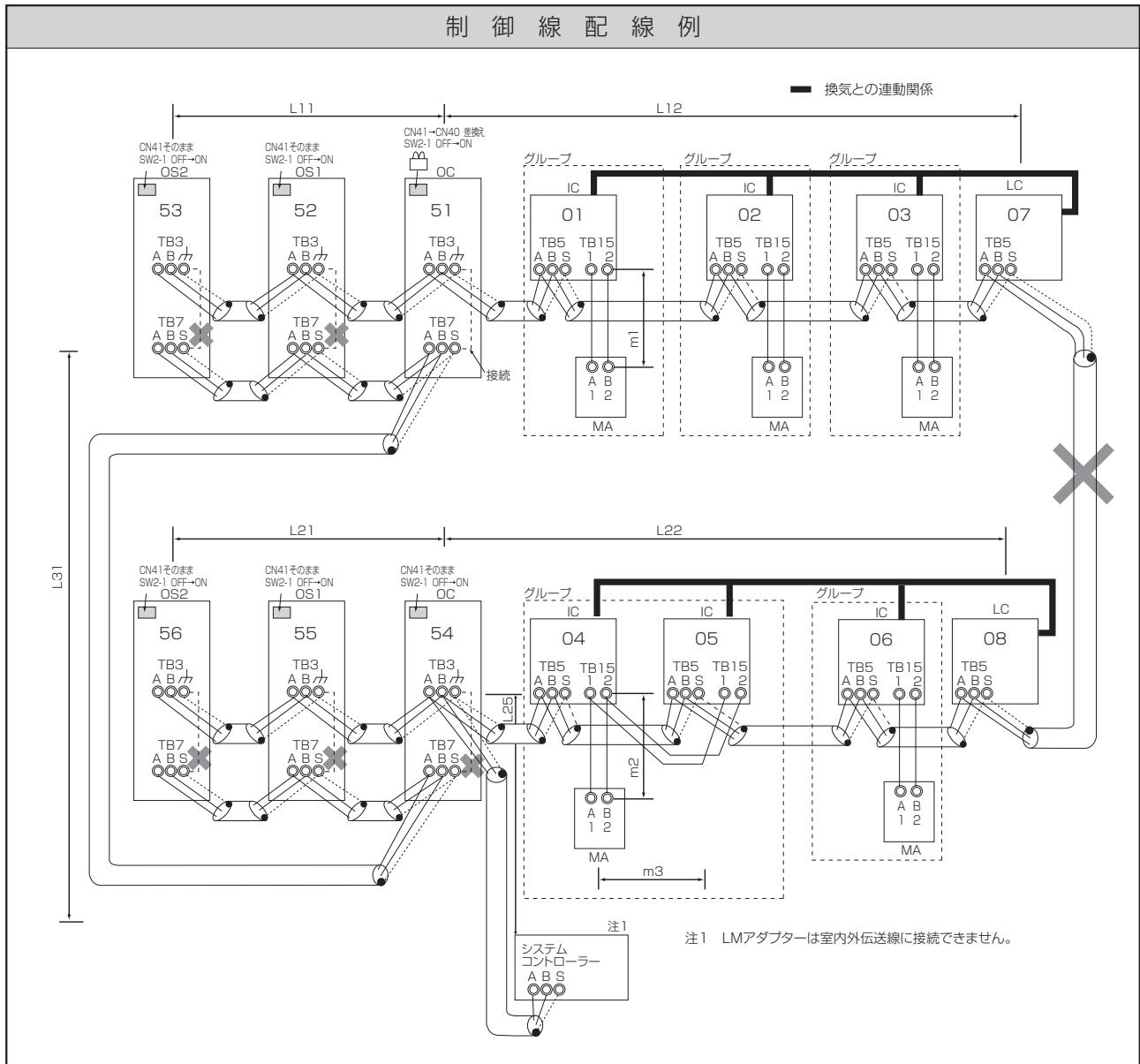
以下の通り、アドレス設定が必要です。

手順	ユニットまたはコントローラー		アドレス設定範囲	設定方法	注意事項	工場出荷時
1	室内ユニット	親機	IC 01~50	親機としたい室内ユニットに、同一グループ内の最も若いアドレスを設定	・機能が異なる室内ユニットを同一グループ運転する場合は、最も機能の多い室内ユニットを親機としてください。	00
		子機		同一グループ内の親機アドレスに連番で設定 [親機+1, +2, +3, …]		
2	ロスナイ		LC 01~50	全室内ユニット設定後、任意のアドレスを設定	・室内ユニットのアドレスと重複しないように設定してください。	00
3	MAリモコン	主リモコン	MA 設定不要	—	・MAリモコン配線で実施した室内グループ設定と同一内容をシステムコントローラーで初期設定してください。	主
		従リモコン	MA 従リモコン	主従切換により設定		
4	室外ユニット		OC OS1 OS2 51~100	同一冷媒回路系室外ユニットのアドレスは連番に設定してください。OC,OS1,OS2は自動判別されます。（注2）	・アドレスを"100"に設定する場合は"50"としてください。	00

注2. 同一冷媒回路系の室外ユニットのOC、OS1、OS2は自動判別されます。

能力の大きな順（能力が同一の場合はアドレスの若い順）にOC、OS1、OS2となります。

① MAリモコンを用いたシステム
(E) 室内外伝送線にシステムコントローラーを接続した場合 (LMアダプターを除く)



禁止事項	許容長
<ol style="list-style-type: none"> 1. 同一グループの室内ユニットにM-NETリモコンとMAリモコンとの併用接続はできません。 2. 同一グループの室内ユニットに3台以上のMAリモコンは接続できません。 3. 異なる室外ユニットに接続された室内ユニットの端子台 (TB5) 同士を接続しないでください。 4. 室外ユニットの給電切換コネクター (CN41) の差換えは、1台の室外ユニットのみで実施してください。 5. 室外ユニットの集中管理用伝送端子台 (TB7) のS端子のアース処理は1台の室外ユニットのみで実施してください。 6. 室内外伝送線に接続できるシステムコントローラーは最大3台です。 7. 室内ユニットの合計が26台を超える場合は、システムコントローラーを室内外伝送線に接続できない場合があります。 8. 224形以上の室内ユニットが含まれ、室内ユニットの合計が18台を超える場合は、システムコントローラーを室内外伝送線に接続できない場合があります。 	<p>< a. 室内外伝送線 > 最遠長 (1.25mm²以上)</p> <p>L11 + L12 ≤200m L21 + L22 ≤200m L25 ≤200m</p> <p>< b. 集中管理用伝送線 > L31 + L21 ≤200m</p> <p>< c. MAリモコン配線 > ① (A) と同様</p> <p>< d. 室外ユニットを経由した最遠長 (1.25mm²以上) ></p> <p>L25 + L31 + L12 (L11) ≤500m L12 (L11) + L31 + L22 (L21) ≤500m</p>

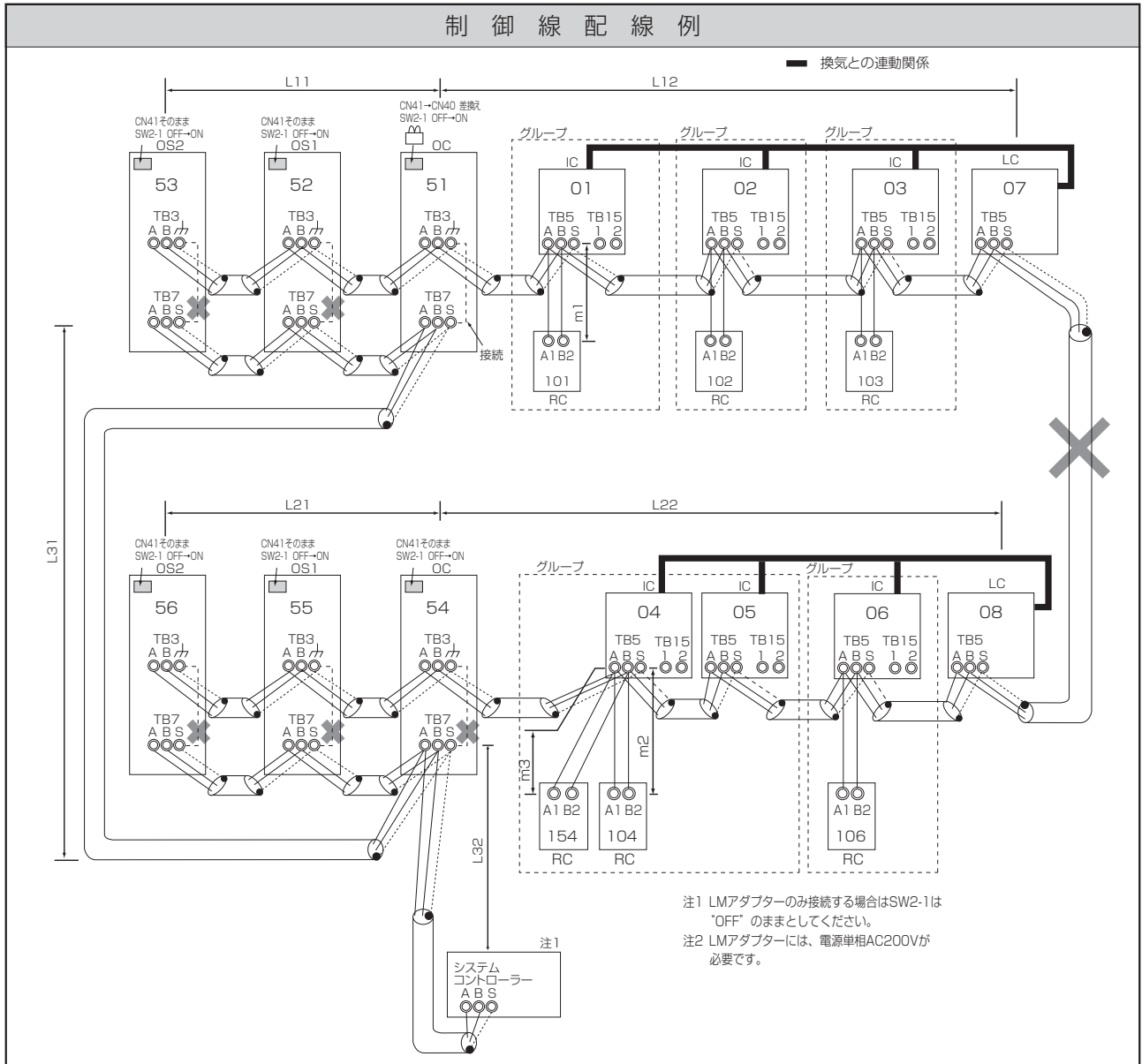
配線方法・アドレス設定方法

- < a. 室内外伝送線 > ※必ずシールド線をご使用ください。
 室外ユニット (OC, OS1, OS2) (注1) の室内外伝送線用端子台 (TB3) の A, B 端子と各室内ユニット (IC) の室内外伝送線用端子台 (TB5) の A, B 端子、およびシステムコントローラーの S 端子を渡り配線します。(無極性2線)
 注1. 同一冷媒回路系の室外ユニットの OC, OS1, OS2 は自動判別されます。
 能力の大きな順 (能力が同一の場合はアドレスの若い順) に OC, OS1, OS2 となります。
【シールド線の処理】
 シールド線のアースは、OC, OS1, OS2 のアース端子 (カ) と、IC の端子台 (TB5) の S 端子、およびシステムコントローラーの S 端子とを渡り配線します。
- < b. 集中管理用伝送線 > ※必ずシールド線をご使用ください。
 異冷媒回路系室外ユニット OC の集中管理用伝送端子台 TB7 の A, B 端子、同一冷媒回路系室外ユニット OC, OS1, OS2 の集中管理用伝送端子台 TB7 の A, B 端子を渡り配線します。
 集中管理用伝送線に給電ユニットを接続しない場合は1台の室外ユニットのみ、制御基板上の給電切換コネクタ (CN41) を (CN40) に差換えます。
 システムコントローラーを接続する場合は、全室外ユニットの制御基板上の集中管理スイッチ (SW2-1) を "ON" に設定します。
【シールド線の処理】
 シールド線のアースは、OC, OS1, OS2 の端子台 (TB7) の S 端子を渡り配線します。
 (CN40) に差換えた1台の室外ユニットの端子台 (TB7) の S 端子とアース端子 (カ) を短絡します。
- < c. MA リモコン配線 >
 ① (A) と同様
【2リモコン運転の場合】
 ① (A) と同様
【室内グループ運転の場合】
 ① (A) と同様
- < d. ロスナイ接続 >
 IC の端子台 (TB5) の A, B 端子とロスナイ (LC) の室内外伝送線用端子台 (TB5) を渡り配線します。(無極性2線)
 ※システムコントローラーから室内ユニットとロスナイとの連動登録が必要です。(登録方法は、システムコントローラーの取扱説明書をご覧ください。) 但し、ON/OFF リモコンのみ接続する場合は、リモコンから連動登録を行ってください。
- < e. スイッチ設定 >
 以下の通り、アドレス設定が必要です。

手順	ユニットまたはコントローラー		アドレス設定範囲	設定方法	注意事項	工場出荷時
1	室内ユニット	親機	IC	01~50	親機としたい室内ユニットに、同一グループ内の最も若いアドレスを設定	00
		子機			同一グループ内の親機アドレスに連番で設定 [親機+1, +2, +3, ...]	
2	ロスナイ		LC	01~50	全室内ユニット設定後、任意のアドレスを設定	00
3	MA リモコン	主リモコン	MA	設定不要	-	主
		従リモコン	MA	従リモコン	主従切換により設定	
4	室外ユニット		OC OS1 OS2	51~100	同一冷媒回路系室外ユニットのアドレスは連番に設定してください。OC, OS1, OS2 は自動判別されます。(注2)	00

注2. 同一冷媒回路系の室外ユニットの OC, OS1, OS2 は自動判別されます。
 能力の大きな順 (能力が同一の場合はアドレスの若い順) に OC, OS1, OS2 となります。

② M-NETリモコンを用いたシステム



禁止事項	許容長
<ol style="list-style-type: none"> 1. 同一グループの室内ユニットにM-NETリモコンとMARIリモコンとの併用接続はできません。 2. 同一グループの室内ユニットに3台以上のM-NETリモコンは接続できません。 3. 異なる室外ユニットに接続された室内ユニットの端子台 (TB5) 同士を接続しないでください。 4. 室外ユニットの給電切換コネクター (CN41) の差換えは1台の室外ユニットのみで実施してください。 5. 室外ユニットの集中管理用伝送端子台 (TB7) のS端子のアース処理は1台の室外ユニットのみで実施してください。 6. 室内ユニットの合計が20台を超える場合は、伝送線用給電拡張ユニットが必要になります。 7. 224形以上の室内ユニットが含まれ、室内ユニットの合計が16台を超える場合は、伝送線用給電拡張ユニットが必要になります。 8. 集中管理用伝送線に給電ユニットを接続する場合、室外ユニットの給電切換コネクターは出荷設定のまま (CN41) としてください。 	<p>< a. 室内外伝送線 ></p> <p>① (C) と同様</p> <p>< b. 集中管理用伝送線 ></p> <p>① (D) と同様</p> <p>< c. M-NETリモコン配線 ></p> <p>(総延長 (0.3~1.25mm²))</p> <p>m1 ≤ 10m</p> <p>m2+m3 ≤ 10m</p> <p>ただし、10mを超える場合は、配線径を1.25mm²とし、< a. 室内外伝送線 >の内数としてください。</p> <p>< d. 室外ユニットを経由した最遠長 (1.25mm²以上) ></p> <p>① (D) と同様</p>

配線方法・アドレス設定方法

- < a. 室内外伝送線 >
 - ① (C) と同様
 - [シールド線の処理]**
 - ① (A) と同様
 - < b. 集中管理用伝送線 >
 - ① (D) と同様
 - [シールド線の処理]**
 - ① (D) と同様
 - < c. M-NETリモコン配線 >

M-NETリモコンは、室内外伝送線上のどこにでも接続可能です。

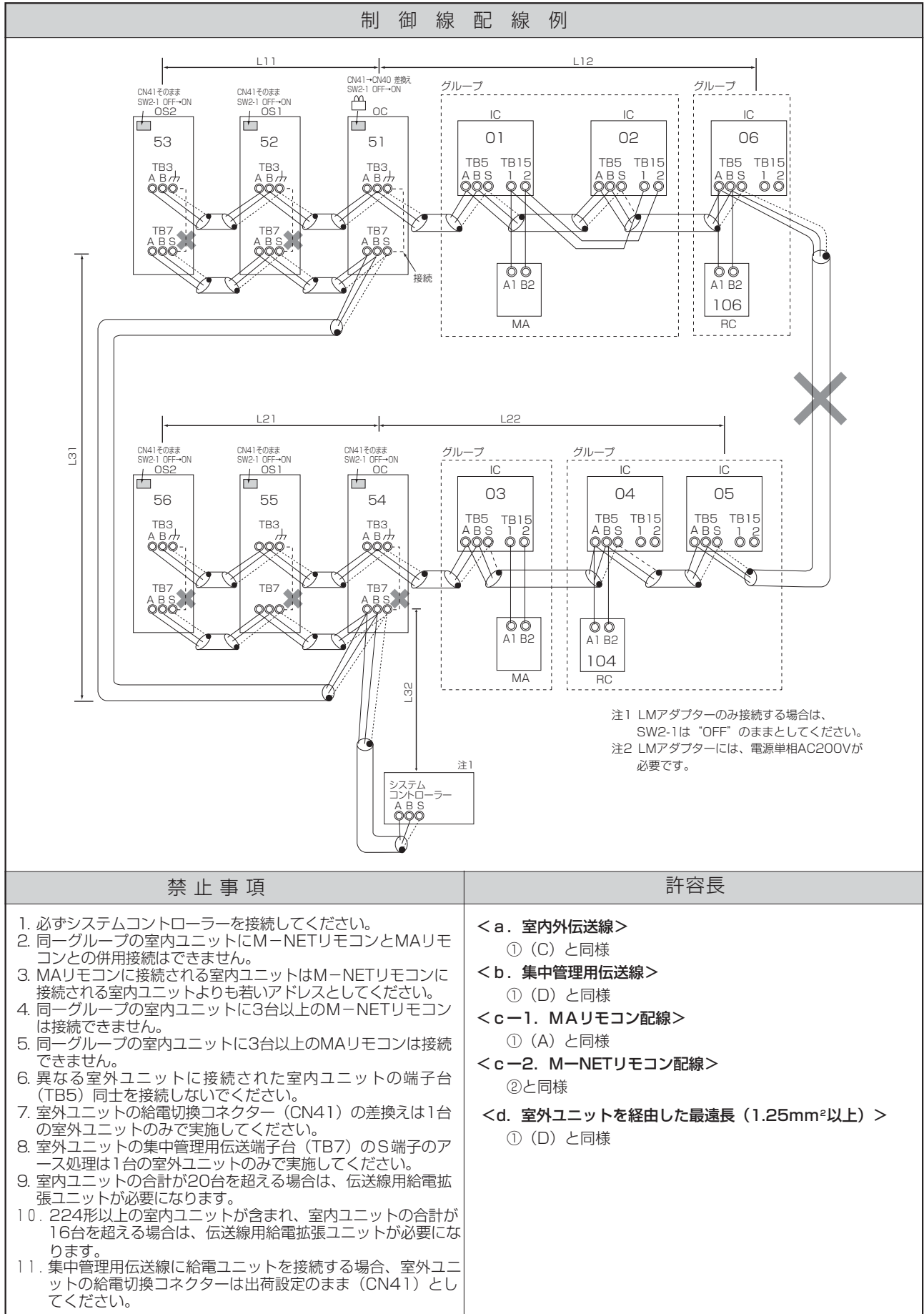
 - [2リモコン運転の場合]**
 - e. スイッチ設定を参照ください。
 - [室内グループ運転の場合] (異冷媒グループ含む)**
 - e. スイッチ設定を参照ください。
- < d. ロスナイ接続 >
 - ① (D) と同様
- < e. スイッチ設定 >

以下の通り、アドレス設定が必要です。

手順	ユニットまたはコントローラー		アドレス設定範囲	設定方法	注意事項	工場出荷時
1	室内ユニット	親機	IC	01~50	親機としたい室内ユニットに、同一グループ内の最も若いアドレスを設定	100
		子機			同一グループ内の親機アドレスに連番で設定 [親機+1, +2, +3, ...]	
2	ロスナイ		LC	01~50	全室内ユニット設定後、任意のアドレスを設定	100
3	M-NETリモコン	主リモコン	RC	101~150	同一グループ内の親機アドレス+100	101
		従リモコン	RC	151~200	同一グループ内の親機アドレス+150	
4	室外ユニット		OC, OS1, OS2	51~100	同一冷媒回路系室外ユニットのアドレスは連番に設定してください。OC, OS1, OS2は自動判別されます。(注1)	100

注1. 同一冷媒回路系の室外ユニットのOC, OS1, OS2は自動判別されます。
能力の大きな順（能力が同一の場合はアドレスの若い順）にOC, OS1, OS2となります。

③ MAリモコンとM-NETリモコンを混在したシステム



配線方法・アドレス設定方法

- < a. 室内外伝送線 >
 - ① (C) と同様
 - [シールド線の処理]
 - ① (A) と同様
- < b. 集中管理用伝送線 >
 - ① (D) と同様
 - [シールド線の処理]
 - ① (D) と同様
- < c-1. MAリモコン配線 >, [2リモコン運転の場合], [室内グループ運転の場合]
 - ① (A) と同様
- < c-2. M-NETリモコン配線 >, [2リモコン運転の場合], [室内グループ運転の場合]
 - ② と同様
- < d. ロスナイ接続 >
 - ① (D) と同様
- < e. スイッチ設定 >
 以下の通り、アドレス設定が必要です。

手順	ユニットまたはコントローラー		アドレス設定範囲	設定方法	注意事項	工場出荷時
1	MAリモコンでの操作	室内ユニット	親機 IC	01~50	・親機としたい室内ユニットに、同一グループ内の最も若いアドレスを設定 ・M-NETリモコンに接続されている室内ユニットのアドレスより若いアドレスを設定してください。 ・MAリモコン配線で実施した室内グループ設定と同一内容をシステムコントローラーで初期設定してください。 ・機能が異なる室内ユニットを同一グループ運転する場合は、最も機能の多い室内ユニットを親機としてください。	00
			子機 IC	01~50		
	MAリモコン	主リモコン	MA	設定不要	-	主
		従リモコン	MA	従リモコン	主従切換により設定	
2	M-NETリモコンでの操作	室内ユニット	親機 IC	01~50	・親機としたい室内ユニットに同一グループ内の最も若いアドレスを設定 ・MAリモコンに接続されている室内ユニットのアドレスより大きいアドレスを設定してください。 ・室内グループ設定内容をシステムコントローラーで初期設定してください。 ・機能が異なる室内ユニットを同一グループ運転する場合は、最も機能の多い室内ユニットを親機としてください。	00
			子機 IC	01~50		
	M-NETリモコン	主リモコン	RC	101~150	同一グループ内の親機アドレス+100	101
		従リモコン	RC	151~200	同一グループ内の親機アドレス+150	
3	ロスナイ		LC	01~50	全室内ユニット設定後、任意のアドレスを設定	00
4	室外ユニット		OC OS1 OS2	51~100	同一冷媒回路系室外ユニットのアドレスは連番に設定してください。 OC,OS1,OS2は自動判別されます。 (注1)	00

注1. 同一冷媒回路系の室外ユニットのOC, OS1, OS2は自動判別されます。
能力の大きな順（能力が同一の場合はアドレスの若い順）にOC, OS1, OS2となります。

