

mitsubishi

三菱電機 スポットエアコン 2011年度版

技術マニュアル

天吊一体形

床置一体形

セパレート天吊形

セパレート壁掛形

安全のために必ず守ること

- この「安全のために必ず守ること」をよくお読みのうえ据付けてください。
- ここに示した注意事項は、安全に関する重大な内容を記載していますので、必ず守ってください。



警告

誤った取扱いをしたときに、死亡や重傷等の重大な結果に結び付く可能性が大きいもの。



注意

誤った取扱いをしたときに、状況によっては重大な結果に結び付く可能性があるもの。

- お読みになったあとは、お使いになる方に必ず本書をお渡しください。
 - お使いになる方は、いつでも見られる所に大切に保管し、移設・修理の時は、工事をされる方にお渡しください。
- また、お使いになる方が代わる場合は、新しくお使いになる方にお渡しください。



警告

据付けは、販売店または専門業者に依頼してください。

- ご自分で据付け工事をされ不備があると、水漏れや感電、火災等の原因になります。

据付工事は、据付説明書に従って確実に行ってください。

- 据付けに不備があると、水漏れや感電、発煙、発火等の原因になります。

据付けは、質量に十分耐える所に確実に行ってください。

- 強度が不足している場合は、ユニット落下により、けがの原因になります。

電気工事は、電気工事士の資格のある方が、「電気設備に関する技術基準」、「内線規程」および据付説明書に従って施工し、必ず専用回路を使用してください。

- 電源回路容量不足や施工不備があるとユニットが正常運転できなくなったり、最悪の場合、感電、発煙、発火の原因になります。

配線は、所定のケーブルを使用して確実に接続し、端子接続部にケーブルの外力が伝わらないように確実に固定してください。

- 接続や固定が不完全な場合は、発熱、発煙、発火等の原因になります。

ユニットの端子カバー(パネル)を確実に取付けてください。

- 端子台カバー(パネル)取付けに不備があると、ほこり・水などにより、感電、発煙、発火の原因になります。

台風等の強風、地震に備え、所定の据付工事を行ってください。

- 据付工事に不備があると、転倒等による事故の原因になります。

据付けや移設の場合は、機器に表示されている冷媒(R410A)以外の異なった冷媒を入れないでください。

- 異なった冷媒や空気等が混入すると、冷凍サイクルが異常となり、破裂等の原因になります。

改修は絶対にしないでください。また、修理は、お買上げの販売店にご相談ください。

- 修理に不備があると水漏れや感電、発煙、発火等の原因になります。

小部屋へ据付ける場合は万一冷媒が漏れても限界濃度を超えない対策が必要です。

- 限界濃度を超えない対策については、販売店と相談して据付けてください。万一冷媒が漏洩して限界濃度を超えると酸欠事故の原因になります。

熱交換器のフィン表面を素手で触れないように注意してください。

- 取扱いに不備があると、切傷の原因になります。

製品を移動再設置する場合は、販売店または専門業者にご相談ください。

- 据付けに不備があると水漏れや感電、火災等の原因になります。

作業中に冷媒ガスが漏れた場合は、換気してください。

- 冷媒ガスが火気に触れると、有毒ガスが発生する原因になります。

設置工事終了後、冷媒ガスが漏れていないことを確認してください。

- 冷媒ガスが室内に漏れ、ファンヒーター、ストーブ、コンロなどの火気に触れると、有毒ガスが発生する原因になります。

オールフレッシュタイプはサーモOFF等により外気が直接室内に吹き出すことがありますので、施工には十分ご注意ください。

- 外気が人体や食品に直接あたると、外気温度によっては健康障害や食品劣化等の原因になります。

警告

保護装置の改造や設定変更をしないでください。

- 圧力開閉器や温度開閉器等の保護装置を短絡して強制的運転を行ったり、当社指定品以外のものを使用すると発煙、発火、爆発等の原因になります。

別売品は、必ず、当社指定の製品を使用してください。

- また、取付けは専門の業者に依頼してください。ご自分で取付けをされ、不備があると、水漏れや感電、発煙、発火等の原因になります。

冷媒R410A使用機器としての注意点

注意

既設の冷媒配管を流用しないでください。

- 既設の配管内部には、従来の冷凍機油や冷媒中の塩素が大量に含まれ、これらの物質が新しい機器の冷凍機油劣化等の原因になります。
- R410Aは高圧冷媒のため配管の破裂等の原因になります。

冷媒配管はJIS H3300「銅及び銅合金継目無管」のC1220のリン脱酸銅を使用してください。また、管の内外面は美麗であり、使用上有害なイオウ、酸化物、ゴミ、切粉、油脂、水分等（コンタミネーション）の付着がないことを確認してください。

- 冷媒配管の内部にコンタミネーションの付着があると、冷凍機油劣化等の原因になります。

据付けに使用する配管は屋内に保管し、両端ともロウ付けする直前までシールしておいてください。（エルボ等の継手はビニール袋等に包んだ状態で保管）

- 冷媒回路内にほこり、ゴミ、水分が混入しますと、油の劣化・圧縮機故障の原因になります。

フレア・フランジ接続部に塗布する冷凍機油は、エステル油またはエーテル油またはアルキルベンゼン（少量）を使用してください。

- 鉱油が多量に混入すると、冷凍機油劣化の原因になります。

液冷媒にて封入してください。

- ガス冷媒で封入するとボンベ内冷媒の組成が変化し、能力不足等の原因になります。

逆流防止器付真空ポンプを使用してください。

- 冷媒回路内に真空ポンプ油が逆流し、機器の冷凍機油劣化等の原因になります。

従来の冷媒に使用している下記に示す工具類は使用しないでください。R410A専用の工具を使用してください。（ゲージマニホールド・チャージホース・ガス洩れ検知器・逆流防止器・冷媒チャージ用口金・真空度計・冷媒回収装置）

- 従来の冷媒・冷凍機油が混入しますと、冷凍機油劣化の原因になります。
- 水分が混入しますと、冷凍機油劣化の原因になります。
- 冷媒中に塩素を含まないため、従来の冷媒用ガス漏れ検知器では反応しません。

チャージングシリンダーを使用しないでください。

- チャージングシリンダーを使用すると冷媒の組成が変化し、能力不足等の原因になります。

工具類の管理は従来以上に注意してください。

- 冷媒回路内にほこり、ゴミ、水分等が混入しますと、冷凍機油劣化の原因になります。

R410A以外の冷媒は使用しないでください。

- R410A以外（R22等）を使用すると、塩素により冷凍機油劣化等の原因になります。

冷媒R407C使用機器としての注意点

既設の冷媒配管を流用しないでください。

- 既設の冷媒配管を使用する場合には、必ず配管を洗浄してください。
- 洗浄機はR22冷媒を使用したものをご使用ください。

冷媒配管はJIS H3300「銅及び銅合金継目無管」のC1220のりん脱酸銅を使用してください。また、管の内外面は美麗であり、使用上有害なイオウ、酸化物、ゴミ、切粉等（コンタミネーション）の付着がないことを確認してください。

- 冷媒配管の内部にコンタミネーションの付着があると、冷凍機油劣化等の原因になります。

据付けに使用する配管は屋内に保管し、両端ともロウ付けする直前までシールしておいてください。（エルボ等の継手はビニール袋等に包んだ状態で保管）

- 冷媒回路内にほこり、ゴミ、水分が混入しますと、油の劣化・圧縮機故障の原因となります。

フレア・フランジ接続部に塗布する冷凍機油は、エステル油またはエーテル油またはアルキルベンゼン（少量）を使用してください。

- 鉱油が多量に混入すると、冷凍機油劣化等の原因となります。

液冷媒にて封入してください。

- ガス冷媒で封入するとボンベ内冷媒の組成が変化し、能力不足等の原因になります。

逆流防止器付真空ポンプを使用してください。

- 冷媒回路内に真空ポンプ油が逆流し、機器の冷凍機油劣化等の原因になります。

従来の冷媒に使用している下記に示す工具類は使用しないでください。（ゲージマニホールド・チャージホース・ガス洩れ検知器・逆流防止器・冷媒チャージ用口金・真空度計・冷媒回収装置）

- 従来の冷媒・冷凍機油が混入しますと、冷凍機油劣化の原因になります。
- 水分が混入しますと、冷凍機油劣化の原因になります。
- 冷媒中に塩素を含まないため、従来の冷媒用ガス洩れ検知器では反応しません。

工具類の管理は従来以上に注意してください。

- 冷媒回路内にほこり、ゴミ、水分等が混入しますと、冷凍機油劣化の原因になります。

チャージングシリンダを使用しないでください。

- チャージングシリンダを使用すると冷媒の組成が変化し、能力不足等の原因となります。

R407C以外の冷媒は使用しないでください。

- R407C以外（R22等）を使用すると、塩素により冷凍機油劣化等の原因になります。

据付けをする前に

⚠警告

可燃性ガスの漏れるおそれがある場所への設置は行わないでください。

- 万一ガスが漏れてユニットの周囲にたまると、発火の原因になります。

食品・動植物・美術品の保存等特殊用途には使用しないでください。

- 食品の品質低下等の原因になります。

特殊環境には、使用しないでください。

- 油・蒸気の多いところや、酸性、アルカリ性の溶液、特殊なスプレー等を頻繁に使用するところで使用しますと、性能を著しく低下させたり、感電、故障、発煙、発火等の原因になります。
- 有機溶剤、腐食ガス（アンモニア、硫黄化合物、酸等）の雰囲気では、ガス漏れ、水漏れの原因になります。

病院などに据付される場合は、ノイズに対する備えを十分に行って施工してください。

- 高周波医療機器などの影響によりエアコンの誤動作や故障の原因になったり、エアコン側から医療機器へ影響を与え人体の医療行為を妨げるなどの弊害の原因になります。

濡れて困るものの上にユニットを据付けないでください。

- 湿度が80%を超える場合やドレン出口が詰まっている場合は、室内ユニットからも露が落ちる場合もあります。また、室外ユニットからもドレンが垂れますので必要に応じ室外ユニットも集中排水工事をしてください。

据付け(移設)・電気工事をする前に

⚠注意

アースを行ってください。

- アース線は、ガス管、水道管、避雷針、電話のアース線に接続しないでください。アースが不完全な場合は、感電、発煙、発火、およびノイズによる誤動作の原因になります。

正しい容量のブレーカー（漏電遮断器・手元開閉器〈開閉器+B種ヒューズ〉・配線用遮断器）を使用してください。

- 大きな容量のヒューズや針金・銅線を使用すると故障や発煙、発火の原因になります。

電源配線は、張力がかからないように配線工事をしてください。

- 断線したり、発熱、発煙、発火の原因になります。

エアコンを水洗いしないでください。

- 感電、発煙、発火の原因になります。

電源には必ず漏電遮断器を取付けてください。

- 漏電遮断器が取付けられていないと感電、発煙、発火の原因になります。

長期使用で据付台等が傷んでないか注意してください。

- 傷んだ状態で放置するとユニットの落下につながり、けが等の原因になります。

電源配線は、据付説明書記載のものをご使用ください。

- 漏電や感電、発煙、発火の原因になります。

ドレン配管は、据付説明書に従って確実に排水するよう配管し、結露が生じないように保温してください。

- 配管工事に不備があると、水漏れし、家財等を濡らす原因になります。

素手で作業をしないでください。

- 高温、板金部品によるケガの原因になります。

据付け(移設)・電気工事をする前に

⚠️注意

製品の運搬には、十分注意してください。

- 20kg以上の製品の運搬は、1人で行わないでください。
- 製品によってはPPバンドによる梱包を行っていますが、危険ですので運搬の手段に使用しないでください。
- 熱交換器のフィン表面で切傷する場合がありますので、素手で触れないように注意してください。
- 熱源ユニット等吊りボルトによる搬入を行う場合は、確実に4点支持で実施してください。3点支持等で運搬・吊下げしますと不安定となり、落下の原因になります。

梱包材の処理は確実に行ってください。

- 梱包材には「クギ」等の金属あるいは、木片等を使用していますので放置状態にしますと「さし傷」などの原因になります。
- 包装用のポリフクロで子供が遊ばないように、破いてから廃棄してください。窒息事故等の原因になります。

試運転をする前に

⚠️注意

運転を開始する12時間以上前に電源を入れてください。

- 故障の原因になります。シーズン中は電源を切らないでください。

運転停止後、すぐに電源を切らないでください。

- 必ず5分以上待ってください。水漏れや故障の原因になります。

濡れた手でスイッチを操作しないでください。

- 感電、故障の原因になります。

エアフィルターを外したまま運転しないでください。

- 内部にゴミが詰まり、故障の原因になります。

運転中および運転停止直後の冷媒配管に素手で触れないでください。

- 運転中、停止直後の冷媒配管や圧縮機などの冷媒回路部品は流れる冷媒の状態により、低温と高温になります。素手で触れると凍傷や火傷になるおそれがあります。

パネルやガードを外したまま運転しないでください。

- 機器の回転物、高温部、高電圧に触れると巻き込まれたり、火傷や感電によりケガの原因になります。

目次

安全のために必ず守ること

1	サービス前の確認	1
2	工具類	2
3	配管材料	3
4	配管材料の保管	5
5	配管加工	5
6	ロウ付け	6
7	気密試験	7
8	真空乾燥（真空引き）	8
9	冷媒封入	9
10	冷媒漏れ時の処置	9
11	従来冷媒と新冷媒の差異	10
12	冷凍機油について	11
	製品シリーズ一覧	12
	製品特長	14
1	仕様	16
1.1	標準仕様	16
	(1) 天吊一体形	16
	(2) 床置一体形	17
	(3) セパレート天吊形（ワイドレンジ）	18
	(4) セパレート壁掛形	19
1.2	別売部品	20
	(1) 別売部品一覧表	20
	(2) 別売部品外形寸法	23
2	外形寸法図	28
	(1) 天吊一体形	28
	(2) 床置一体形	29
	(3) セパレート天吊形	31
	(4) セパレート壁掛形	34
	(5) リモートコントローラー（リモコン：本体付属品）	36
	(6) リモートコントローラー（別売部品）	36
3	電気配線図	37
	(1) 天吊一体形	37
	(2) 床置一体形	37
	(3) セパレート天吊形（室内ユニット）	39
	(4) セパレート壁掛形（室内ユニット）	39
4	能力線図	43
4.1	冷房能力線図	43
	(1) 天吊一体形（標準）	43
	(2) 天吊一体形（ワイドレンジ）	45
	(3) 床置一体形（標準）	47
	(4) 床置一体形（ワイドレンジ）	50
	(5) セパレート天吊形（ワイドレンジ）	53
	(6) セパレート壁掛形	56
4.2	吹出温度及び吹出気流	58
	(1) 吹出空気温度線図	58
	(2) 吹出気流温度分布	58
5	製品データ	59
	(1) セパレート形	59

6	冷媒配管系統図	61
	(1) セパレート天吊形・壁掛形	61
7	据付関係資料	63
	●設置上の一般注意事項	63
7.1	天吊一体形	63
	(1) 付属品の確認	63
7.2	床置一体形	69
	(1) 吹出ダクトの取付	69
	(2) ドレン水配管	69
	(3) 電気配線工事	70
7.3	セパレート天吊形	71
	(1) 据付工事	71
	(2) 冷媒配管工事	76
	(3) 電気工事	80
	(4) ドレン配管工事	87
	(5) リモコンの取付（別売部品）	87
	(6) ダクトの施工	88
7.4	セパレート壁掛形	90
	(1) 据付工事	90
	(2) 冷媒配管工事	93
	(3) 電気工事	94
	(4) ドレン配管工事	94
	(5) リモコンの取付（別売部品）	94
	(6) ダクトの施工	95
8	参考資料	96
8.1	天吊形（MDC形）のダクト設計要領	96
	(1) MDC-P90・160LA-C形の場合	96
8.2	据付設置例	103
9	試運転	104
9.1	室内ユニットからの試運転操作	104
9.2	室外ユニットからの試運転操作	105
10	運転特性	106
10.1	標準運転データ	106
11	システム関連	107
11.1	システムコントローラー一覧	107
12	故障判定	116
12.1	故障診断（セパレート天吊形および壁掛形の場合）	116
	(1) 室外ユニットによる点検表示機能	116
	(2) 室外ユニット運転モニター機能	117
	(3) リモコンによる自己診断	120
12.2	自己診断処置表	122
12.3	不具合現象による故障診断要領と処置	133
12.4	部品の簡易チェック法	134
12.5	応急運転	139
12.6	テストポイント図	140
12.7	スイッチ・コネクタの機能	146
	(1) スwitchの機能	146

1 サービス前の確認

1. サービス対象ユニットの冷媒の種類を確認してください。

【製品の封入冷媒種類】

スポットエアコン：R22、R407C、R410A

※冷媒種類は機種により異なりますので、十分ご注意ください。

2. サービス対象ユニットの症状を確認してください。

冷凍サイクル回りの対応を行う場合、本マニュアルで確認してください。

3. 巻頭の「安全のために必ず守ること」を必ずお読みください。

4. 必要工具の確認：冷媒の種類により工具類を使い分ける必要があります。

工具類の使い分けについては、P2を参照してください。

5. 接続配管の確認：移設対応や商品交換時にその商品の使用している冷媒の種類を確認してください。

●セパレート形スポットエアコンR410A機種の配管として、JISH3300「銅及び銅合金継目無管」のC1220のりん脱酸銅を使用してください。また、管の内外面は美麗であり、使用上有害な硫黄、酸化物、ゴミ、切粉、油脂、水分等（コンタミ）の付着がないことを確認してください。

●冷媒配管の内部にコンタミの付着があると、冷凍機油劣化等の原因になります。

6. サービス時にガス漏れが発生しているときに、残留冷媒が裸火に触れると、毒性ガス（フッ酸）が発生するので、サービス現場では換気を良くして作業してください。

注意！

1. 部品の取外し後は、配管はすみやかに代替りの部品を取付けてください。配管の冷却するときに水分、湿気の入らないようにしてください。
2. R407C機種やR410A機種にR22等を誤使用すると塩素により冷凍機油劣化等の原因となります。

2 工具類

R410A機種では、工事およびサービスを行うにあたって、次の工具(機材)を準備する必要があります。

【R410A用ツール (R22、R407C機種用品の使用可否一覧)】

(1)新規に準備が必要なツール・材料 (R22、R407C機種用品とは共用不可)

ツール・材料	用途	備考
ゲージマニホールド	真空引き、冷媒充てん	高圧側圧力5.09MPa以上
チャージホース	真空引き、冷媒充てん	ホース径が従来機種より大きくなっています。
冷媒回収ボンベ	冷媒の回収	
冷媒ボンベ	冷媒の充てん	冷媒名記載、ボンベ上部ピンク色
冷媒ボンベ用チャージ口	冷媒の充てん	ホース接続部の径が従来より大きくなっています。
フレアナット	機器と配管の接続	2種のフレアを使用してください。 (JIS B 8607 適合品を使用してください。)

(2)一部条件はあるが使用可能なツール・材料

ツール・材料	用途	備考
ガス漏れ検知器	ガス漏れチェック	HFC系冷媒対応であれば使用可
真空ポンプ	真空乾燥	逆流防止アダプターを取付ければ使用可
フレアツール	配管のフレア加工	フレア加工寸法に変更あります、次ページご参照願います。
冷媒回収機	冷媒の回収	R410A対応であれば使用可

(3)従来機種(R22、R407C)用品と共用可能なツール

ツール・材料	用途	備考
逆流防止付き真空ポンプ	真空乾燥	
ベンダー	配管の曲げ加工	
トルクレンチ	フレアナットの締付け	φ12.70(1/2")φ15.88(5/8")のみフレア寸法が大きくなっています。
パイプカッター	配管の切断	
溶接機・窒素ボンベ	配管の溶接	
冷媒充てんはかり	冷媒充てん	
真空計	真空度確認	

(4)使用禁止ツール

ツール・材料	用途	備考
チャージングシリンダー	冷媒充てん	使用禁止

工具類の管理は、従来以上に厳しく実施し、水分・ゴミが入り込まないように注意してください。

3 配管材料

既設配管の流用禁止！

新しい配管

既設配管

■銅管の質別

O材	軟質銅管（なまし銅管）やわらかく手でも曲げることが可能です。
1/2H材	硬質銅管（直管）硬い配管ですが、O材と比較して同じ肉厚でも強度があります。

- ・ O材、1/2H材とは、銅配管自体の強度により質別します。
- ・ O材は、やわらかく手でも曲げることが可能です。
- ・ 1/2H材は硬い管ですが、O材と同じ肉厚でも強度が大幅にあります。

■銅管の種別 (JIS B 8607)

種別	最高使用圧力	冷媒対象
1種	3.45MPa	R22,R407Cなど
2種	4.30MPa	R410Aなど
3種	4.80MPa	————

■配管材料・肉厚

冷媒配管は、JISH3300「銅、及び銅合金断面無管」のC1220のりん脱酸銅を使用してください。

R410AはR22に比べて作動圧力が上がるため、必ず下記肉厚以上のものを使用してください。（肉厚0.7mmの薄肉品の使用は禁止）

サイズ(mm)	呼び	肉厚(mm)	種別
φ6.35	1/4"	0.8t	O材
φ9.52	3/8"	0.8t	
φ12.7	1/2"	0.8t	
φ15.88	5/8"	1.0t	
φ19.05	3/4"	1.0t	1/2H材 またはH材
φ22.2	7/8"	1.0t	
φ25.4	1"	1.0t	
φ28.58	1 1/8"	1.0t	
φ31.75	1 1/4"	1.1t	

※従来の機種においては、φ19.05(3/4")までのサイズでは、O材を使用していましたがR410A機種では1/2H材を使用してください。
(φ19.05で肉厚1.2tであればO材も使用できます。)

■配管材料への表示

新冷媒対応の配管部材は断熱材表面に「銅管肉厚」「対応冷媒」の記号が表示されています。

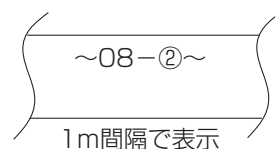
配管肉厚の表示 (mm)

肉厚	記号表示
0.8	08
1.0	10

対応冷媒表示

対応冷媒	記号表示
1種 R22,R407C	①
2種 R410A	②

<断熱材への表示例>



梱包外装でも識別できるように、表示されていますので確認してください。

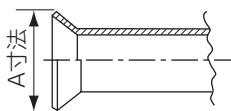
<外装ケースの表示例>

②	: 1種、2種兼用タイプ
対応冷媒	: R22,R407C,R410A
銅管口径×肉厚	: 9.52×0.8、15.88×1.0

■フレア加工 (O、OL材のみ)

R410Aのフレア加工寸法は、より気密性を増すために、R22より大きくなります。

フレア加工寸法(mm)



配管外径	呼び	A寸法	
		R410A	R22
φ6.35	1/4"	9.1	9.0
φ9.52	3/8"	13.2	13.0
φ12.7	1/2"	16.6	16.2
φ15.88	5/8"	19.7	19.4
φ19.05	3/4"	24.0	23.3

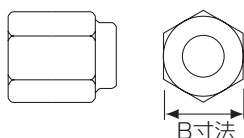
従来のフレアツール(クラッチ式)を使用してR410Aのフレア加工を行う場合は、配管の出し代を1.0~1.5mmとして加工すれば規定の寸法になります。
また、出し代調整用の銅管ゲージを使用すると便利です。

■フレアナット

フレアナットも強度を増すために、1種から2種へ変更しています。

また、サイズを変更しているものがあります。

フレアナット寸法(mm)



配管外径	呼び	B寸法	
		R410A(2種)	R22(1種)
φ6.35	1/4"	17.0	17.0
φ9.52	3/8"	22.0	22.0
φ12.7	1/2"	26.0	24.0
φ15.88	5/8"	29.0	27.0
φ19.05	3/4"	36.0	36.0

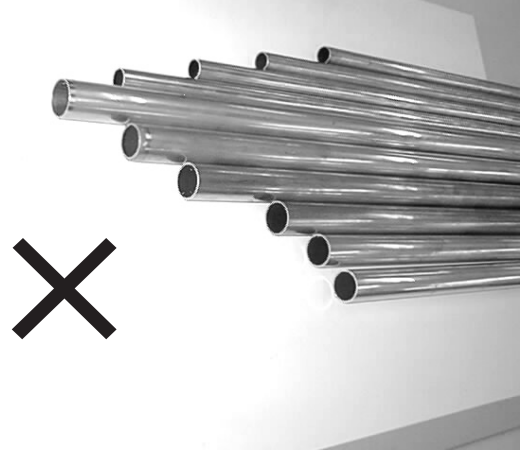
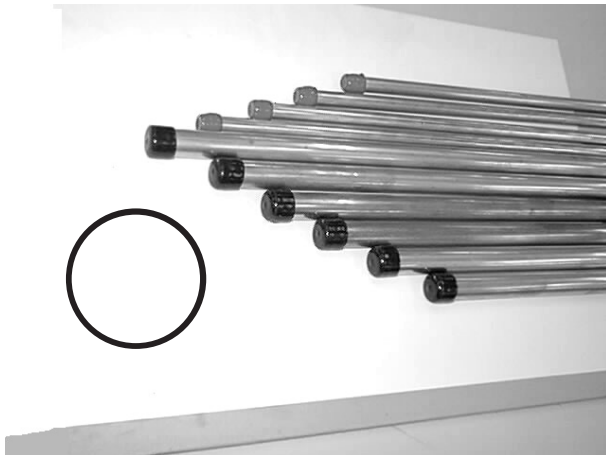
4 配管材料の保管

1. 保管場所



使用する配管は、屋内に保管してください。(現地および施工主様の倉庫)
屋外におくとホコリ、ゴミ、水分混入の原因になります。

2. 保管配管のシール



配管は両端とも現地口ウ付けする直前までシールしておいてください。
エルボ、ティーズは、ビニール袋等に包んだ状態で保管してください。

今回の冷凍機油は、従来の冷凍機油（スニソ等）に比べると、10倍以上の吸湿性があります。冷媒回路内に水分が混入しますと油の劣化・圧縮機故障の原因となりますので、配管材料の保管は従来以上に厳しい管理が必要です。

5 配管加工

フレア・フランジ接続に塗布する冷凍機油は、エステル油、エーテル油、アルキルベンゼンのいずれかを（少量）使用してください。

【注意】

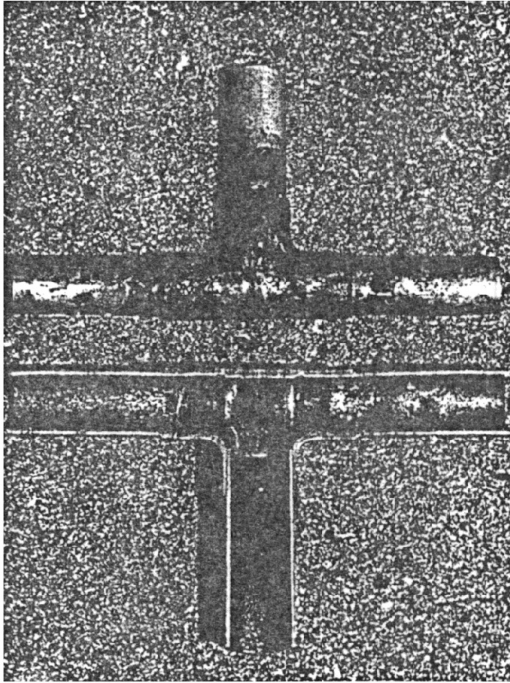
1. 塗布する油は、必要最小限にしてください。
2. エステル油、エーテル油、アルキルベンゼン以外の油は、使用しないでください。

6 ロウ付け

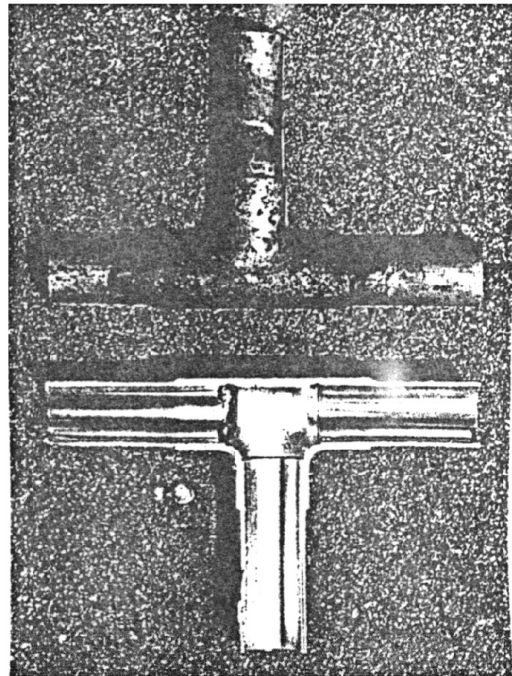
従来との変更点はありませんが、冷媒回路内部に異物（酸化スケール、水、ゴミ等）が混入しないよう細心の注意管理を実施する必要があります。

事例：ロウ付け部の内面状態

【無酸化ロウ付けをしなかった場合】



【無酸化ロウ付けをした場合】



【厳守事項】

1. 雨の日に、室外冷媒配管工事をしないでください。
2. 必ず、窒素置換による無酸化ロウ付けをしてください。
3. 銅管と銅管、および銅管と銅製継手のロウ付けには、フラックスのいないロウ材 (BCuP-3等) を使用してください。
4. 冷媒配管を施工後すぐに機器と接続しない場合は、配管の両端をロウ付けによりシールしてください。

【理由】

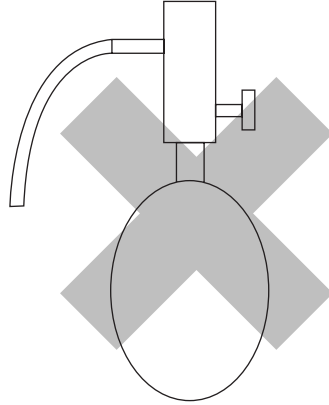
1. 新冷凍機油の吸水性は、従来の10倍以上です。水分が混入した場合、**従来以上に故障の確率が高くなります。**
2. フラックスには、一般的に塩素が含まれています。冷媒回路内部にフラックスが残留すると、スラッジ発生の原因になります。

【注意】

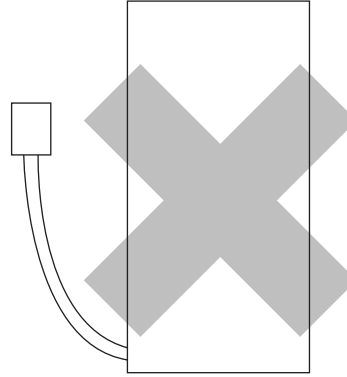
市販の酸化防止剤は、残留物などにより機器に悪影響が出る場合がありますので、無酸化ロウ付けは**窒素**を使用して実施願います。

7 気密試験

従来との変更点はありませんが、R22用の冷媒漏れ検知機では、漏れを検知できませんのでご注意ください。



【ハライドトーチ】



【R22用リークデテクター】

【厳守事項】

1. 窒素で機器の設計圧力(4.15MPa)まで加圧し、温度変化を考慮して判定してください。
2. 冷媒を使用して漏れ箇所を調査する場合は、必ずR410Aを使用してください。
3. R410A, R407Cを冷媒配管に封入するときは、必ず液冷媒で封入してください。

【理由】

1. 加圧ガスに酸素を使用すると、爆発のおそれがあります。
2. R410Aをガスで封入すると、ポンベに残った冷媒の組成が変化し、ポンベが使用できなくなります。

【注意】

リークデテクターは、HFC (R410A, R407C, R22) 用が市販されていますので新規購入してください。

8 真空乾燥（真空引き）

【写真1】



15010H

【写真2】



14010

推奨真空度計：ROBINAIR 14010 Thermistor Vacuum Gauge

1. 逆流防止器付き真空ポンプ（写真1）

真空ポンプ電源OFF時（停電）に冷媒回路内に真空ポンプ油が逆流しないようにするため、逆流防止器付き真空ポンプが必要です。

逆流防止器をご使用の真空ポンプに後付けも可能です。

2. 真空ポンプの真空度管理基準（写真1,2）

5分運転後で65Pa以下のものをご使用ください。また、真空ポンプのオイルは、専用オイルで十分メンテナンスしたものを使用してください。メンテナンスが不十分だと真空度が低下するおそれがあります。

3. 真空度計の必要精度

650Paの真空度を計測でき、かつ130Pa単位で真空度が確認できるものを使用してください。

（推奨真空度計は、写真2）

一般的なゲージマニホールドでは、650Paの真空度を計測できませんので使用しないでください。

4. 真空引き時間

- ・真空度計で計測して650Paに到達後、1時間真空引きをします。（水分除去のために真空引きを十分に行うことで真空乾燥を実施します。）
- ・真空引き後、1時間放置して真空度が130Pa以上上昇しないことを確認してください。上昇量が1 Torr以下であれば、問題ありません。
- ・上昇量が130Paより大きい場合は、「6.特別真空乾燥」を実施してください。

5. 真空ポンプ停止時の操作手順

真空ポンプの油の逆流を防止するため、真空ポンプ側のリリースバルブを開くか、チャージホースを緩めて空気を吸わせた後に運転を停止します。

逆流防止器付き真空ポンプを使用しても操作手順は変わりません。

6. 特別真空乾燥

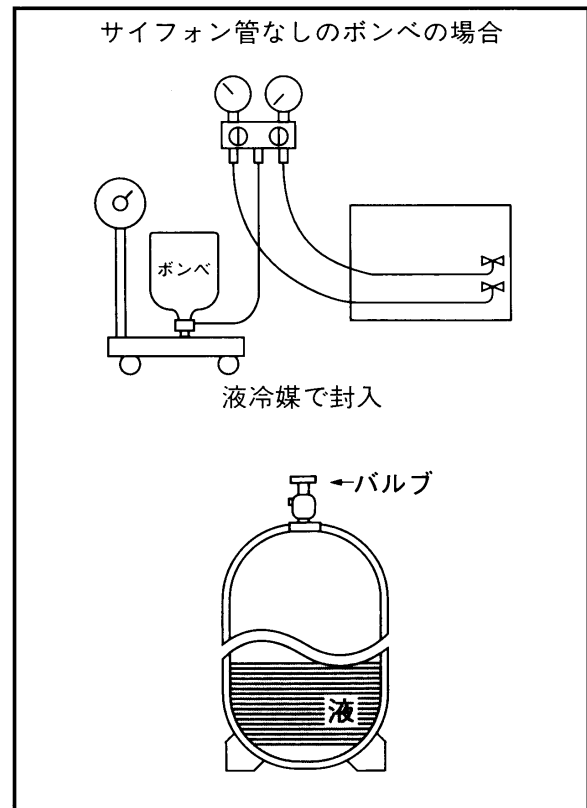
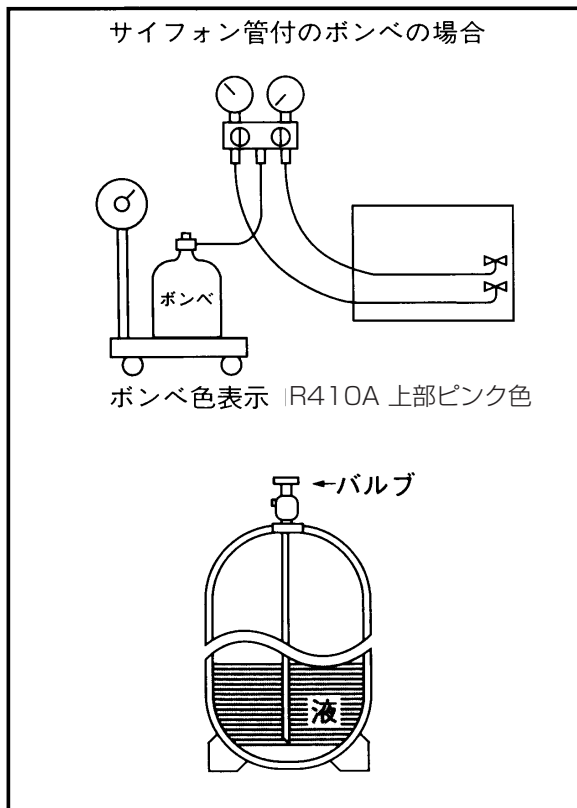
- ・真空ポンプを3時間以上運転し、650Pa以下にならない場合は、水分の混入か漏れ箇所があるのでそのチェックを行ってください。
- ・水分混入の場合は、窒素ガスによる真空破壊を行ってください。真空破壊後、窒素ガスを0.05MPaまで加圧し、その後再度真空引きを行う。650Pa以下に達するか圧力上昇がなくなるまで繰り返し行ってください。
- ・真空破壊は必ず窒素ガスで行ってください。（酸素ガスでは爆発のおそれがあります。）

9 冷媒封入

R410Aは、疑似共沸混合冷媒（沸点R32=-52℃，R125=-49℃）ですので、R22のような単一冷媒とほぼ同様の取扱いが可能です。しかし冷媒充てんに際しては、気相から出すとボンベ内の組成が若干変化しますのでボンベの液相側から封入してください。R407Cについても同様に、ボンベの液相側から封入してください。

【注意】

サイフォン付きポンベの場合は、ポンベを逆さまにしなくても、液で封入されます。ポンベの形式をよく確認の上、冷媒を封入してください。サイフォン付きポンベには、そのことが記載されているシールが貼られています。



10 冷媒漏れ時の処置

R410A機種は、冷媒漏洩時の追加充てん可能です。（液相側から追加してください。）

R407C機種は、ユニット内の冷媒を回収し、規定量の冷媒を充てんしてください。

11 従来冷媒と新冷媒の差異

1. 化学的特性

新冷媒（R410A）は、R22と同様毒性が少なく化学的に安定な不燃性冷媒です。
 しかし、蒸気比重は空気の比重よりも重いので、密閉した部屋で冷媒が漏洩すると下層部に冷媒が滞留し、酸欠事故となる可能性があります。また、直接火気に触れると有毒ガスを発生するおそれがあるので、通気性のよい、冷媒の滞留しない雰囲気を取り扱ってください。

	新冷媒 (HFC 系)		従来冷媒 (HCFC 系)
	R410A	R407C	R22
	R32/R125	R32/R125/R134a	R22
組成 (wt%)	(50/50)	(23/25/52)	(100)
冷媒取扱い	疑似共沸混合冷媒	非共沸混合冷媒	単一冷媒
塩素	含まない	含まない	含む
安全性クラス	A1/A1	A1/A1	A1
分子量	72.6	86.2	86.5
沸点 (°C)	-51.4	-43.6	-40.8
蒸気圧 (25°C, MPa) (ゲージ)	1.557	0.9177	0.94
飽和蒸気密度 (25°C, kg/m ³)	64.0	42.5	44.4
燃焼性	不燃性	不燃性	不燃性
オゾン破壊係数 (ODP) ※1	0	0	0.055
地球温暖化係数 (GWP) ※2	1730	1530	1700
冷媒充てん方法	液充てん	液充てん	ガス充てん
漏洩時の追加充てん	可	可	可

※1：CFC11を基準とした場合、 ※2：CO₂を基準とした場合

2. 冷媒組成

R410Aは、疑似共沸混合冷媒混合冷媒のため、R22のような単一冷媒とほぼ同様の取扱いが可能です。しかし冷媒充てんに際しては、気相から取出すとボンベ内の組成が若干変化するのでボンベの液相から取り出してください。
 冷媒漏洩時の追加充てんは可能です。

3. 圧力特性

圧力は、R22冷媒と比較して約1.6倍となります。

温度 (°C)	圧力 (ゲージ)	R410A	R407C	R22
		MPa	MPa	MPa
-20		0.30	0.18	0.14
0		0.70	0.47	0.40
20		1.34	0.94	0.81
40		2.31	1.44	1.44
60		3.73	2.44	2.33
65		4.17	2.75	2.60

12 冷凍機油について

1. HFC系冷媒での冷凍機油

HFC系では、R22とは異なる冷凍機油を使用します。

ユニットに封入しているエステル油は、市販されている物と異なります。ご注意ください。

冷媒	冷凍機油
R22	鉱物油
R407C	エステル油
R410A	エステル油

2. コンタミ※による影響


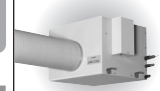
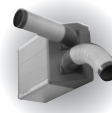
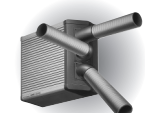










HFC系で使用する冷凍機油では、従来使用してきた鉱物油以上にコンタミの混入に注意する必要があります。そこで、油充てんに絡む不備により、どのような障害を冷凍サイクルへ与えるか下表より基本事項を把握して、コンタミ混入を防止する必要があります。

【コンタミ混入の油が及ぼす冷凍サイクルへの影響】

要因		現象		冷凍サイクルへの影響	
水分の混入			膨張弁・キャピラリーの氷結	膨張弁・キャピラリー詰まり	冷却不良
		加水分解	スラッジの生成 酸の発生 酸化 油の劣化	圧縮機過熱 モーター絶縁不良 摺動部分の銅メッキ・ 摺動部の焼付き	モーター焼損 ロック
空気の混入		酸化			
異物の混入	ゴミ・汚れ	膨張弁・キャピラリーに付着		膨張弁・キャピラリー・ ドライヤー詰まり	冷却不良 圧縮機過熱
		圧縮機内に異物混入		摺動部の焼付	
	鉱物油など	スラッジの生成・付着		膨張弁・キャピラリー詰まり	冷却不良 圧縮機過熱
		油の劣化		摺動部の焼付き	

※コンタミとは、水分、空気、プロセス油、ゴミ、他冷媒、他冷凍機油等の不純物の総称

スペースや用途に応じて
最も効率的なタイプをお選びください。

		1HP (1人)	1.5HP (2人)	2HP (3人)	3HP
セパレート形	工場・厨房など 天吊形			 R410A 対人用 対物用 WIDE 運転可能温度範囲 14~45°C MDC-P63LA-C-ST	 MDC-P90LA-C-ST
	厨房など 壁掛形		 R410A 対人用 MDK-P50A-C-ST	 R410A 対人用 MDK-P63A-C-ST	
一体形	工場・作業場など 床置形	 R407C 対人用 MD-P25TFD MD-P25RFD	 R407C 対人用 MD-P40TFD	 R407C 対人用 MD-P60TFD	
		 R407C 対物用 WIDE 運転可能温度範囲 10~45°C MD-P25TFD-L MD-P25RFD-L	 R407C 対物用 WIDE 運転可能温度範囲 10~45°C MD-P40TFD-L	 R407C 対物用 WIDE 運転可能温度範囲 10~45°C MD-P60TFD-L	
	工場・ゴルフ練習場など 天吊形		 R407C 対人用 MD-P40TED	 R407C 対人用 MD-P60TED	
			 R407C 対物用 WIDE 運転可能温度範囲 10~45°C MD-P40TED-L	 R407C 対物用 WIDE 運転可能温度範囲 10~45°C MD-P60TED-L	

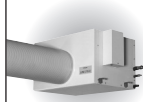
SPOT AIR CONDITIONER

(4~5人) **5HP** (6人以上)

R410A

対人用
対物用

WIDE
extra
運転可能温度範囲
14~45℃



R410A

対人用
対物用

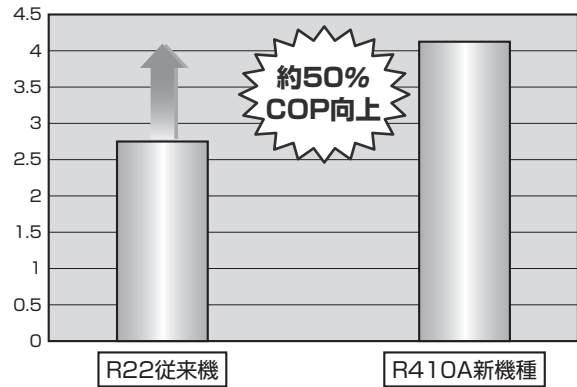
WIDE
extra
運転可能温度範囲
14~45℃

MDC-P160LA-C-ST

セパレート形スポットエアコンの省エネ性が大幅向上

新冷媒R410Aを採用し、セパレート形スポットエアコンのCOPを大幅に改善。工場などで求められる省エネ性を追求しました。

○エネルギー消費効率 (COP) 比較
(セパレート天井形P90タイプ (60Hz) での比較)

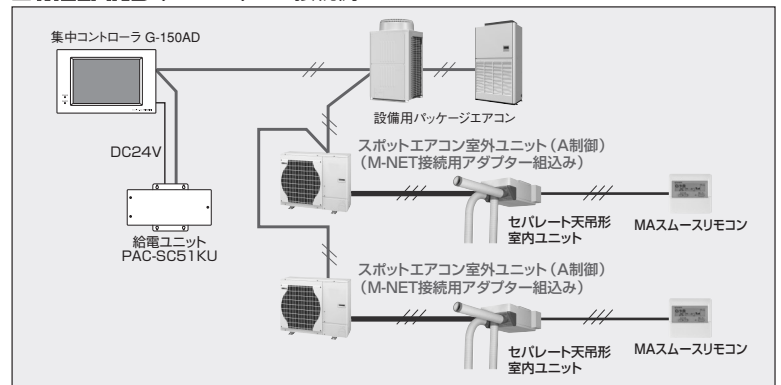


セパレート形スポットエアコンは集中管理が可能です。

M-NET接続用 アダプター (オプション)

セパレート形スポットエアコンは、室外ユニットに別売M-NET接続用アダプターを組込み、空調管理システムMELANS (M-NET) と接続することが可能です。

■ MELANS (M-NET) との接続例



■ M-NET接続用アダプター (オプション)

適応機種	形名・希望小売価格
MDU-P50・63・90・160A-C	PAC-SJ10MA 11,000円

● 工場空調の省エネ管理に



スケジュール機能で省エネ!

★ムダな運転をなくして省エネに貢献!

Web対応集中コントローラ G-150AD

高さ180×幅300×奥行70.3 (25.6) mm ()は埋め込み設置時の突出部分

スケジュール・温度管理にもカンタン対応。

9インチワイドカラー液晶タッチパネル採用による簡単設定・操作機能に加え、パソコンに接続すれば、パソコン上での操作も可能。集中管理から季節別の週間スケジュールや風速のスケジュール設定まで、工場に求められる管理ニーズに柔軟に対応。



製品特長

■天吊一体形

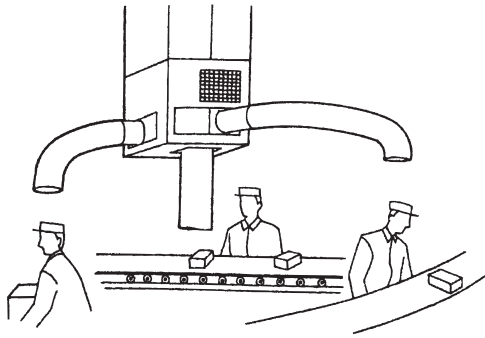
- 対人用：MD-P40・60TED
- 産業用：MD-P40・60TED-L

①ロングライフフィルタを標準装備。

ロングライフフィルタの標準装備により、フィルタ洗浄は1シーズンに1回程度で済み、メンテナンス性が向上しました。

②吹出しが3方向から取出可能。

吹出ダクト（別売品）は正面、側面、下面の3方向から取出可能。設置場所に応じて自由に選択できます。



■床置一体形

- 対人用：MD-P25RFD、MD-P25TFD
- 対物用：MD-P25RFD-L、MD-P25TFD-L

①ローラー

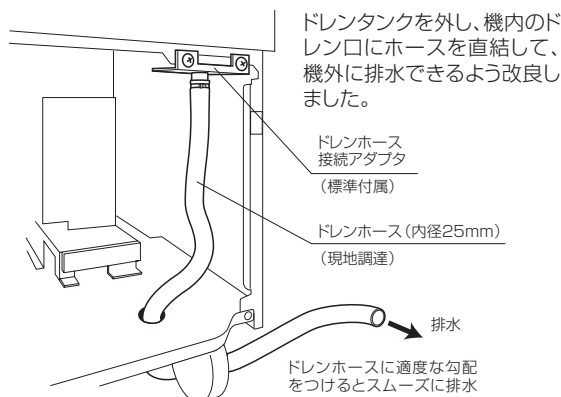


ローラー付きでドレンタンクの取り出しがとてもスムーズに。

②ドレンホース直結化対応

ドレン排水処理が一切不要!

ドレンホース直結可能



③リトルドレン機能（MD-P25RFD(-L)、MD-P25TFD(-L)）

蒸発側熱交換器で生じたドレン水を高温の吐出配管で熱交換し、このドレン水を従来よりもドレン水保持能力の大きいマルチルーバーフィンにドレンポンプを用いてかけて蒸発させ、ドレン水量を従来よりも少量にし、排水の手間を省きます。リトルドレンシリーズには12ℓ容量のドレンタンクを内蔵。リトルドレン機能によりドレンタンクに貯まる水量は1日約0.66ℓ^(※)、18日間で約12ℓとなり3週間に1回の排水処理ですみます。

(※) 吸込空気条件35℃乾球温度（相対湿度60%）、L運転（60Hz）

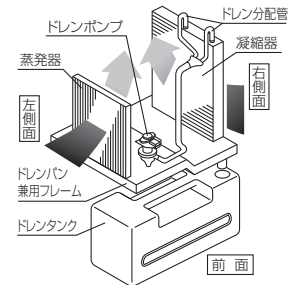
(注) 吸込空気条件や雰囲気、使用年数により、排水処理サイクルは変わります。

リトルドレン機能のしくみ

リトルドレン機能は、蒸発器で発生したドレン水をポンプで凝縮器に送り、排熱を利用して蒸発するしくみです。

排水処理省力化のポイント

凝縮器の熱交フィンに、保水性を高めた熱交フィンを採用し、排熱による蒸発力が大幅にアップ。

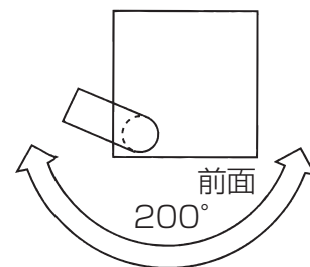


④満水停止機能

ドレンタンクにドレン水がたまり、満水状態になると、フロートスイッチが作動して、全停止し、満水表示灯が点灯し、水があふれるのを防ぎます。

⑤吹出口が手で回転可能

吹出口が200°まで手で回転可能になり、本体を動かさずに吹出口の方向を変えられるようになりました。

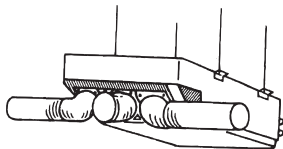


■セパレート形

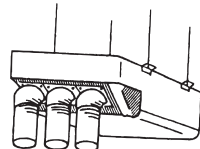
- MDC-P63・90・160LA-C
- MDK-P50・63A-C

①快適性

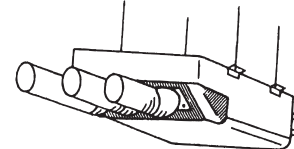
- セパレート形（冷房ユニットと室外ユニットを分離設置）により、屋外へ排熱し局所空調を快適にします。
- 吹出口はフリーフロースタイル（左右・下・前方の4方向からのダクト取出し）ですので現場状況によりフレキシブルな対応ができます。<MDC-P63LA-C>



<左右・前方取出し>



<下方取出し>



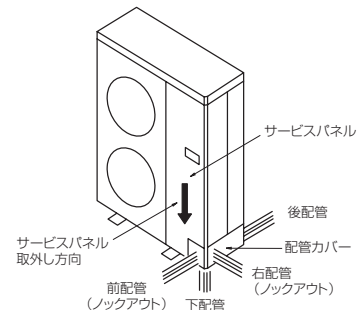
<前方取出し>

②省工事

- 室外ユニットは4方向（前・後・下・右）からの配管取出しが可能ですのでレイアウトが自在にできます（MDU-P90・160LA-C）。
- 冷媒チャージレスシステムにより、現地での冷媒の追加、調整作業が不要となりますので工事が省力化されます。
冷媒チャージレスシステムとは、最長配管分の冷媒量をあらかじめ室外ユニットにチャージしておき、現地での冷媒の追加、調整作業を不要にするものです。（50～90形は20mまで、160形は30mまで冷媒追加チャージ不要です。）

形名	許容配管実長 (m)	最大高低差 (m)
MDC-P63LA-C	30 (20)	30
MDC-P90LA-C	50 (20)	30
MDC-P160LA-C	50 (30)	30
MDK-P50A-C	30 (20)	30
MDK-P63A-C	30 (20)	30

()内数値はチャージレス対応長さです。
横連続の集中設置により設置スペースの有効活用が図れます。



③年間運転冷房可能

セパレート形のスポットエアコンワイドレンジタイプ<MDC-P・LA-C形>は、室内外ユニットにマイコンを搭載し、室外吸込空気温度 -5°C 以下でも、安定した運転が可能です。

	温度範囲
室内吸込空気温度	乾球温度 $14\sim 45^{\circ}\text{C}$ (湿球温度 $10\sim 32^{\circ}\text{C}$)
室外吸込空気温度	乾球温度 $-5\sim 43^{\circ}\text{C}$

④オールフレッシュ方式可能

室内環境の悪い場所への据付には、吸込空気をすべて外気取入れとして、使用することができます。この様なオールフレッシュ方式にしますと中間期等、外気冷房が可能になります。

⑤静粛性

- 室内ユニットは最適設計によるシロッコファン・ファンケーシングを搭載し、大幅な低騒音化を実現しました。
- 室外ユニットはストレイク形ファンを採用し、低騒音化を実現しました。

騒音値 (A特性)

単位：dB

形名	室内ユニット	室外ユニット
MDC-P63LA-C	47	46
MDC-P90LA-C	48/50	48
MDC-P160LA-C	50/52	51
MDK-P50A-C	強	46
	弱	
MDK-P63A-C	強	46
	弱	

1 仕様

1.1 標準仕様

(1) 天吊一体形

項目	形名	MD-P40TED	MD-P60TED	MD-P40TED-L	MD-P60TED-L	
電源		三相 200V 50/60Hz				
★ 冷房能力	kW	4.0/4.5	5.6/6.3	4.0/4.5	5.6/6.3	
外装		アイボリーホワイト (5Y 7.5/1)、ダークグリーン (10BG 3/4)				
外形寸法(高さ×幅×奥行)	mm	550×560×710	550×720×710	550×560×710	550×720×710	
蒸発器		クロスフィンコイル式				
凝縮器		クロスフィンコイル式				
圧縮機		全密閉形ロータリ式				
ピストン押し の け 量	m ³ /h	3.30/3.98	5.60/6.75	3.30/3.98	5.60/6.75	
回 転 数	rpm	2825/3395	2815/3375	2825/3395	2815/3375	
電動機出力×台数	kW	1.0×1	1.5×1	1.0×1	1.5×1	
始 動 方 式		直入始動方式				
蒸発器側	機 種	S1 1/4A	S1 1/2B	S1 1/4A	S1 1/2B	
	形 式	シロココファン				
	風量(50/60Hz)	9.5/11.0	12/14	9.5/11.0	12/14	
凝縮器側	機 種	P33F31SR	P33F33SR	P33F31SR	P33F33SR	
	形 式	プロペラファン				
	風量(50/60Hz)	22/26	30/35	22/26	30/35	
電動機出力×台数	kW	0.26×1	0.45×1	0.26×1	0.45×1	
駆 動 方 式		直結駆動				
吸音断熱材		ポリエチレンフォーム				
エアフィルタ		樹脂ネット(ロングライフフィルタ)				
製 品 質 量	kg	59	75	60	76	
保 護 装 置		逆相保護装置、過電流継電器、圧縮機保護サーモスタット、着霜防止サーモスタット圧縮機保護タイマー、圧力開閉器	逆相保護装置、過電流継電器、着霜防止サーモスタット圧縮機保護タイマー、圧力開閉器	逆相保護装置、過電流継電器、圧縮機保護サーモスタット、着霜防止サーモスタット圧縮機保護タイマー、圧力開閉器	逆相保護装置、過電流継電器、着霜防止サーモスタット圧縮機保護タイマー、圧力開閉器	
容 量 制 御		0-100%				
冷 媒 制 御		キャピラリチューブ				
冷 媒	冷 媒 名	R407C				
	充 填 量	kg	1.13	1.48	1.13	1.48
冷 凍 機 油	冷 凍 機 油 名	DAPHNE FV68S				
	充 填 量	L	0.47	0.55	0.47	0.55
法 定 冷 凍 ト ン		0.34/0.41	0.57/0.69	0.34/0.41	0.57/0.69	
標 準 付 属 品		リモコンスイッチ、据付説明書、吹出口基フランジ、止メバンド、取扱説明書、吹出ダクトカバー、保証書、クランプ材				
★ 冷風吹出温度差	deg	10.5/10.5				
運 転 温 度 範 囲		25℃(乾球温度) 相対湿度 50%~ 45℃(乾球温度) 相対湿度 50%		10℃(乾球温度) 相対湿度 50%~ 45℃(乾球温度) 相対湿度 50%		

- 注) 1. ★の値は、周囲条件35℃(乾球温度) 相対湿度60%時です。
 2. MD-P40TED(-L)はダクトφ125-10m×2本5曲り接続時です。
 3. MD-P60TED(-L)はダクトφ125-10m×3本5曲り接続時です。
 4. /で示された数値は左が50Hz、右が60Hzです。その他は50Hz、60Hz共通です。

(2) 床置一体形

項目	形名	MD-P25RFD	MD-P25TFD	MD-P40TFD	MD-P60TFD	MD-P25RFD-L	MD-P25TFD-L	MD-P40TFD-L	MD-P60TFD-L	
電源		単相 100V 50/60Hz	三相 200V 50/60Hz	三相 200V 50/60Hz	三相 200V 50/60Hz	単相 100V 50/60Hz	三相 200V 50/60Hz	三相 200V 50/60Hz	三相 200V 50/60Hz	
★冷房能力	kW	2.2/2.5		4.0/4.5	5.6/6.3	2.2/2.5		4.0/4.5	5.6/6.3	
外装		アイボリーホワイト (5Y 7.5/1)、ダークグリーン (10BG 3/4)								
外形寸法(高さ×幅×奥行)	mm	1050×420×430		1295×490×590		1050×420×430		1295×490×590		
蒸発器		クロスフィンコイル式								
凝縮器		クロスフィンコイル式								
圧縮機	形式	全密閉形ロータリ式								
	ピストン押しけ量	m ³ /h 1.79/2.16		3.30/3.98	5.68/6.75	1.79/2.16		3.30/3.98	5.60/6.75	
	回転数	rpm 2905/3495	2845/3415	2825/3395	2815/3375	2905/3495	2845/3415	2825/3395	2815/3375	
	電動機出力×台数	kW 0.5×1		1.0×1	1.5×1	0.5×1		1.0×1	1.5×1	
	始動方式	PTCS-CR方式		直入始動方式		PTCS-CR方式		直入始動方式		
ファン	蒸発器側	機種 SS1980		QS1 1/4A1FM	QS1 1/2B1CM	SS1980		QS1 1/4A1FM	QS1 1/2B1CM	
		シロッコファン								
		風量(50/60Hz)	m ³ /min (強):6/6.5(弱):5/5		(強):12/13(弱):10/11	(強):17/19.5(弱):12.5/14.5	(強):6/6.5(弱):5/5		(強):12/13(弱):10/11	(強):17/19.5(弱):12.5/14.5
		機種	DS2090		P33F31S	P33F33S	DS2090		P33F31S	P33F33S
		形式	シロッコファン		プロペラファン		シロッコファン		プロペラファン	
		風量(50/60Hz)	m ³ /min (弱):11/11(強):12/14		22/26	26/31	(弱):11/11(強):12/14		22/26	26/31
	電動機出力×台数	kW 0.147×1		0.26×1	0.45×1	0.147×1		0.26×1	0.45×1	
	駆動方式	直結駆動								
吸音断熱材		ポリエチレンフォーム								
エアフィルタ		樹脂ネット								
冷風吹出口		上下左右風向調節可能								
製品質量	kg	46		81	92	47		82	93	
保護装置		ファン電動機保護サーモ、過電流継電器、圧縮機保護サーモスタート、着霜防止サーモスタート、圧縮機保護タイマー		逆相防止装置、過電流継電器、圧縮機保護サーモスタート、着霜防止サーモスタート、圧縮機保護タイマー、逆相保護装置	逆相防止装置、過電流継電器、圧縮機保護サーモスタート、着霜防止サーモスタート、圧縮機保護タイマー、逆相保護装置	ファン電動機保護サーモ、過電流継電器、圧縮機保護サーモスタート、着霜防止サーモスタート、圧縮機保護タイマー		逆相防止装置、過電流継電器、圧縮機保護サーモスタート、着霜防止サーモスタート、圧縮機保護タイマー、逆相保護装置	逆相防止装置、過電流継電器、圧縮機保護サーモスタート、着霜防止サーモスタート、圧縮機保護タイマー、逆相保護装置	
容量制御		0-100%								
冷媒制御		キャピラリチューブ								
冷媒	冷媒名	R407C								
	充填量	kg	0.49		0.88	1.10	0.49		0.88	1.10
冷凍機油	冷凍機油名	DAPHNE FV68S								
	充填量	L	0.35		0.47	0.55	0.35		0.47	0.55
法定冷凍トン		0.18/0.22		0.34/0.41	0.57/0.69	0.18/0.22		0.34/0.41	0.57/0.69	
標準付属品		冷風吹出口、取扱説明書、保証書、クランプ材		冷風吹出口、取扱説明書、保証書、クランプ材		冷風吹出口、取扱説明書、保証書、クランプ材		冷風吹出口、取扱説明書、保証書、クランプ材		
★冷風吹出温度差	deg	(強):9.0/9.5		(強):9.5/9.5	(強):9.0/9.0	(強):9.0/9.5		(強):9.5/9.5	(強):9.0/9.0	
運転温度範囲		25℃(乾球温度) 45℃(乾球温度)		相対湿度 50%~ 相対湿度 40%		10℃(乾球温度) 45℃(乾球温度)		相対湿度 50%~ 相対湿度 40%		
ドレンタンク容量	L	約5	約5	約20	約20	約5	約5	約20	約20	

注) 1.★の値は、周囲条件35℃(乾球温度) 相対湿度60%時です。

2./で示された数値は左が50Hz、右が60Hzです。その他は50Hz、60Hz共通です。

(3) セパレート天吊形(ワイドレンジ)

項目		セット形名	MDC-P63LA-C-ST	MDC-P90LA-C-ST	MDC-P160LA-C-ST	
標準性能	定格冷房能力	kW	6.3	9.0	16.0	
	定格消費電力	kW	1.90/2.00	2.16/2.21	6.02/6.21	
	運転電流	A	6.1/6.2	6.9/6.8	19.4/19.2	
	運転力率	%	89/93	90/93	89/93	
	定格電流		三相200V 50/60Hz			
室内ユニット	形名		MDC-P63LA-C	MDC-P90LA-C	MDC-P160LA-C	
	外装<マンセル記号>		マンセル<5Y 8/1>			
	運転温度範囲		乾球/湿球温度14/10℃~45/32℃(相対湿度30~80%)			
	外形寸法	高さ	mm	330	476	
		幅	mm	580	670	820
		奥行	mm	800	569	
	熱交換器形式		クロスフィン			
	形式×個数		シロココファン×1			
	送風機	標準風量	m ³ /min	13.5	21	35
		標準機外静圧	Pa	0<△250/300>*2	100/150	90/150
		標準電動機出力	kW	0.14	0.29	0.35
	保護装置		サーミスタ<凍結防止>、インナーサーモ(送風機)			
	電熱器<補助>	kW	—			
	エアフィルタ		不織布			
	運転調整装置		リモートコントローラ(別売)			
	配管寸法(機/冷却器レン)		3/4Bおす			
	騒音値	dB[A特性]	47	48/50	50/52	
製品質量	kg	39	43	49		
室外ユニット	形名		MDU-P63A-C	MDU-P90A-C	MDU-P160A-C	
	運転温度範囲		乾球温度-5℃~43℃			
	外装<マンセル記号>		マンセル<3Y 7.8/1.1>			
	外形寸法	高さ	mm	600	740	1,350
		幅	mm	800(+69)	950	950
		奥行	mm	300	330	330
	熱交換器形式		クロスフィン			
	形式×台数		全密閉ロータリー式×1			
	始動方式		インバーター			
	圧縮機	称呼出力	kW	1.4	1.9	2.9
		1日の冷凍能力	法定トン	0.9	1.09	2.46
	送風機	形式×個数		プロペラファン×1		プロペラファン×2
		風量	m ³ /min	34	50	95
		電動機出力	kW	0.03	0.06	0.06×2
	保護装置	圧縮機保護		吐出温度検知、過電流検知回路		
	騒音値	dB[A特性]	46	48	51	
	製品質量	kg	43	64	113	
冷媒配管	ガス配管	mm	φ12.7	φ15.88		
	液配管	mm	φ6.35	φ9.52		
	標準長さ	m	7.5			
	最大長さ	m	30(20)	50(20)	50(30)	
	最大高低差	m	30			
ダクト最大延長長さ	m	5<△結線時20>	30			
種類×封入量	kg	R410A×1.8	R410A×2.7	R410A×4.5		
制御方式		電磁膨張弁				
冷凍機油	L	MEL56×0.65		MEL56×1.40		
高圧ガス保安法区分		不要				
冷凍保安責任者の選任		不要				

注※1.標準能力は室内側吸込空気乾球温度35℃、湿球温度28.2℃、室外側吸込空気乾球温度35℃、湿球温度28.2℃に準じて運転した場合の値を示します。

※2.<>内は送風機結線を△結線に変更した場合の値を示します。

※3.騒音値は標準条件無響音室換算でのA特性を示します。

※4.冷媒配管最大長さ()内数字はチャージレス対応長さです。

※5.室内ユニット外形寸法は本体のみの寸法になります。

(4)セパレート壁掛形

項目		セット形名	MDK-P50A-C-ST	MDK-P63A-C-ST	
標準性能	定格冷房能力	kW	5.0	6.3	
	定格消費電力	kW	1.85/1.87	1.89/1.90	
	運転電流	A	5.9/6.0	6.0/6.1	
	運転力率	%	90/89	90/89	
	定格電流		室内单相200V 室外三相200V 50/60Hz		
室内ユニット	形名		MDK-P50A-C	MDK-P63A-C	
	外装<マンセル記号>		マンセル<5Y 8/1>, グリル<3.4Y 7.7/0.8>		
	運転温度範囲		乾球/湿球温度19/15℃~45/32℃(相対湿度30~80%)		
	外形寸法	高さ	mm	482	615
		幅	mm	680	
		奥行	mm	270	
	熱交換器形式		クロスフィン		
	形式×個数		シロッコファン×1		
	送風機	標準風量	m ³ /min	強11・弱9.0	強13.5・弱10
		標準機外静圧	Pa	0	
		標準電動機出力	kW	0.10	0.21
	保護装置		サーミスタ<凍結防止>, インナーサーモ<送風機>		
	電熱器<補助>	kW	—		
	エアフィルタ		オイルフィルタ		
	運転調整装置		リモートコントローラ(別売)		
	配管寸法<機/冷却器>		VP-20接続<フレキシブルホース付>		
	騒音値	dB [A特性]	強:56.0/57.5・弱:52.5/52.5	強:59.5/63.0・弱:58.0/58.5	
製品質量	kg	26	29		
室外ユニット	形名		MDU-P50A-C	MDU-P63A-C	
	運転温度範囲		乾球温度-5℃~43℃		
	外装<マンセル記号>		マンセル<3Y 7.8/1.1>		
	外形寸法	高さ	mm	600	
		幅	mm	800(+69)	
		奥行	mm	300	
	熱交換器形式		クロスフィン		
	形式×台数		全密閉ロータリー式×1		
	始動方式		インバーター		
	送風機	称呼出力	kW	1.0	1.4
		1日の冷凍能力	法定トン	0.79	0.9
	送風機	形式×個数		プロペラファン×1	
		風量	m ³ /min	34	
		電動機出力	kW	0.03	
	保護装置	圧縮機保護		吐出温度検知, 過電流検知回路	
	騒音値	dB [A特性]	46		
	製品質量	kg	43		
冷媒配管	ガス配管	mm	φ12.7		
	液配管	mm	φ6.35		
	標準長さ	m	7.5		
	最大長さ	m	30(20)		
	最大高低差	m	30		
ダクト最大延長長さ	m	10			
冷媒種類×封入量	kg	R410A×1.7	R410A×1.8		
冷媒制御方式		電磁膨張弁			
冷凍機油	L	MEL56×0.65			
高圧ガス保安法区分		不要			
冷凍保安責任者の選任		不要			

注※1.標準能力は室内側吸込空気乾球温度35℃、湿球温度28.2℃、室外側吸込空気乾球温度35℃、湿球温度28.2℃に準じて運転した場合の値を示します。

※2.冷媒配管最大長さ()内数字はチャージレス対応長さです。

※3.騒音値は標準条件無響音室換算でのA特性を示します。

※4.室内ユニット外形寸法は本体のみの寸法になります。

1.2 別売部品

(1) 別売部品一覧表

(a) 天吊一体形・床置一体形

別売部品	形名	仕様	適用機種					
			床置形				天吊形	
			MD-P25 RFD(-L)	MD-P25 TFD(-L)	MD-P40 TFD(-L)	MD-P60 TFD(-L)	MD-P40 TED(-L)	MD-P60 TED(-L)
自動首振りユニット	PAC-CW01FD	単相100V			▲	▲	▲	▲
自動首振りユニット	PAC-CW02FD	単相200V			●	●	●	●
延長ダクト	KCD-75D4	φ75×4m	●	●	●	●	●	●
	PAC-297ED	φ125×5m	●	●	●	●	●	●
ダクト止めバンド	CHC75	φ75	●	●	●	●	●	●
	PAC-SS13FB	φ125	●	●	●	●	●	●
ダクト吊りバンド	CHH75	φ75	●	●	●	●	●	●
	PAC-SS23HB	φ125	●	●	●	●	●	●
ダクト用吹出しカバー	CDC75A-A	φ75	●	●	●	●	●	●
	PAC-SS33RG	φ125	●	●	●	●	●	●
排気ダクト	KCV2B3M			●	●			
ダクト用分岐口	KCJ8A4L	φ125→φ75	●	●	●	●	●	●
吹出し口遮へい板	KCM1A4L						●	
2口吹出口	KDE431A1		●	●	●	●		
天井吊補助金具	KCK1A2L						●	●
交換用ロングライフ フィルタ	KCF1A1LC	蒸発					●	
	KCF1A2LC	凝縮					●	
	KCF1A3LE	蒸発						●
	KCF1A3LC	凝縮						●
防露付延長ダクト	KDJ-125D	φ125×5m	●	●	●	●	●	●

注1：自動首振りユニットの▲印はスポットエアコン本体と別電源方式にすれば取付け可能です。

(b) セパレート形

品名	形名	図中参照	仕様 ()内はダクト外形を示します	適用機種				
				MDC-P63 LA-C	MDC-P90 LA-C	MDC-P160 LA-C	MDK- P50A-C	MDK- P63A-C
延長ダクト	PAC-298ED	①	φ90×5m(φ96)	●	●	●	●	●
	PAC-297ED	②	φ125×5m(φ131)	●	●	●	●	●
	PAC-SS01ED	③	φ250×2m(φ260)		●			
	PAC-299ED		φ250×5m(φ260)		●			
	PAC-SS02ED	④	φ300×2m(φ310)			●		
ダクト用止めバンド (各5個入)	PAC-SS11FB	⑤	φ90	●	●	●	●	●
	PAC-SS13FB		φ125	●	●	●	●	●
	PAC-SS15FB		φ250		●			
	PAC-SS17FB		φ300			●		
ダクト用吊バンド (各5個入)	PAC-SS23HB	⑥	φ125	●	●	●	●	●
	PAC-SS25HB		φ250		●			
	PAC-SS27HB		φ300			●		
吹出口リング (各5個入)	PAC-SS31RG	⑦	φ90	●	●	●	●	●
	PAC-SS33RG		φ125	●	●	●	●	●
ニップル	PAC-SS45NP	⑧	φ250(断熱材貼付)		●			
	PAC-SS47NP		φ300(断熱材貼付)			●		
ダクト中間分岐用T管 (断熱材貼付)	PAC-SS55TP	⑨	φ250→φ125		●			
	PAC-SS57TP		φ300→φ125			●		
末端フサギカバー (分岐管装置)	PAC-SS75CP	⑩	φ250		●			
	PAC-SS77CP		φ300			●		
ダクト中間分岐口	PAC-SS83DH	⑪	φ125~φ90×2	●	●	●	●	●
吹出ダクト	PAC-SS97FD	⑫	φ125×1m(φ131)	●			●	●
ワイドグリル	PAC-388WG	⑬	φ125	●	●	●	●	●
オイルフィルタ	PAC-SS61UF		使いすて形(6枚組)	●				
	PAC-SS71UF		使いすて形(6枚組)				●	
	PAC-SS72UF		使いすて形(6枚組)					●
	PAC-SS73RF		再生形				●	
	PAC-SS74RF		再生形					●
ロングライフフィルタ	PAC-SS85LF			●				
	PAC-SS87LF				●			
	PAC-SS89LF					●		
吸込グリル	PAC-SS63SG		PAC-SS61UFと併用	●				
M-NETアダプター	PAC-SJ10MA			●	●	●	●	●
MAスムーズリモコン	PAR-24MA	⑭		●	●	●	●	●

※1.ダクト素材はPVC樹脂を使用しています。 ※2.①~⑭の番号は次ページの「別売部品設置対応」図内の番号に対応しています。
 ※3.延長ダクトにワイドグリルを接続していただく場合、吹出ダクト先端のキャップをはずすか、吹出口リング(別売)を手配して延長ダクトに付けていただいてから、ワイドグリルを接続してください。

●天吊セパレートMDC形ダクト別売部品

設置対応表と別売部品リストを見ながら、用途に応じてお使いください。

(①~⑬の番号が対応する部品を示しています)

ポイント

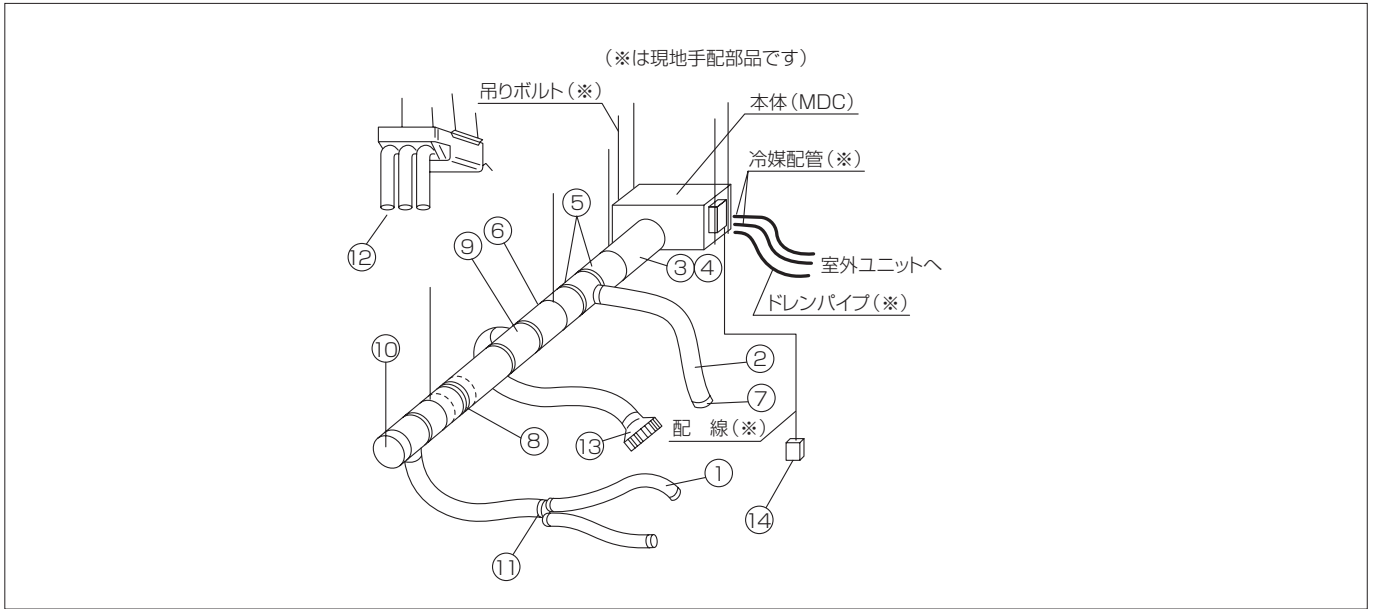
- MDC-P63LA-CにはPAC-SS97FDが3本必要です。
- MDC-P90・160LA-Cは延長ダクトをメインとして中間分岐用T管で分岐します。
- ダクトと中間分岐用T管の接続は止めバンド、ダクトの支えは吊りバンドです。
- ダクト用止めバンド、ダクト用吊りバンド、吹出口リングは5個で1セットです。
- オイルフィルタについては以下のとおりです。

(ア)セット内容

	オイルフィルタ	二次フィルタ
PAC-SS71・72UF(使いすて形)	使いすて形×6枚	使いすて形×3枚
PAC-SS73・74RF(再生形)	再生形×1枚	使いすて形×3枚

(イ)MDC-P63LA-Cに組み込む場合は、必ず吸込グリル(PAC-SS63SG)と併用してください。

別売部品設置例図



(2) 別売部品外形寸法

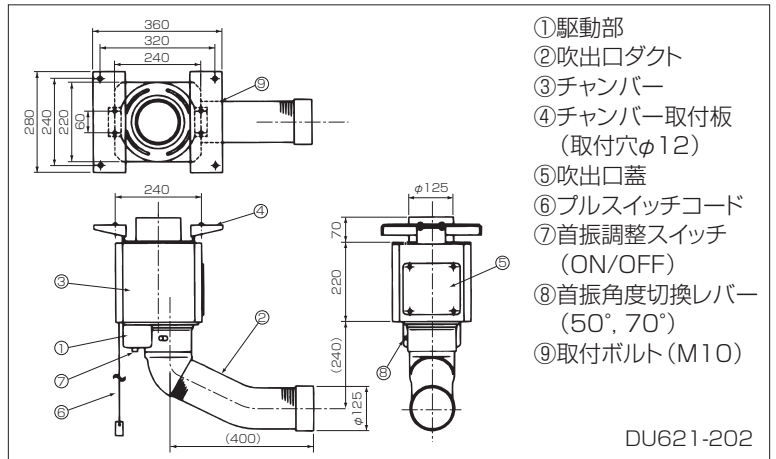
(a) 天吊一体形・床置一体形

(ア) ダクト用自動首振吹出ユニット (チャンバ付)

●仕様

機種	種	PAC-CW01FD	PAC-CW02FD
電源	源	単相100V50/60Hz	単相200V50/60Hz
外形	装	アイボリーホワイト (5Y7.5/1)	
外形寸法 (高さ×幅×奥行)	mm	593×280×360	
接続ダクト径	mm	φ125	
消費電力	W	3.5	
運転電流	mA	35	17.5
質量	kg	6	
スイッチコード長さ	(mm)	850	
機能	下面取付	自動首振角度50°,70°切換可 自由首振 (130°の範囲で手動旋回可)	
	側面取付	自動首振角度50°,70°切換可	
取付可能なエアコン		ダクト径φ125の 一体形スポットエアコン全機種	

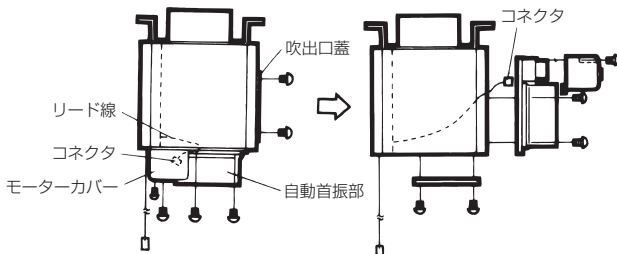
●外形寸法



●取付要領

①自動首振部の取付方向を決めてください。出荷時は下面取付に設定されていますので、側面取付にする場合は、下記の手順で付けかえてください。

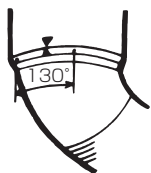
- (1) モーターカバーのビス (1本) をはずし、モーターカバーをあけて中のコネクタをはずしてください。
- (2) 自動首振部 (ネジ4本) と、吹出口蓋 (ネジ4本) をはずしてください。
- (3) 自動首振部と吹出口蓋を付けかえてください。
- (4) コネクタをつなげてモーターカバーを取付けてください。



②吹出口ダクトを取付けてください。

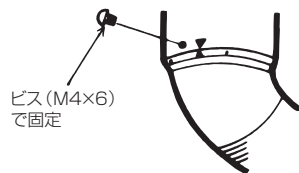
吹出口ダクトの銘板の▲印と回転部の▼印を合わせるようにして、直っすぐに押し込んでください。(確実にカチッと音がするまで押し込んでください。)

下面取付



図のような範囲 (130°) で自由に向きを変えることができます。
(この範囲以上は無理に回さないでください。)

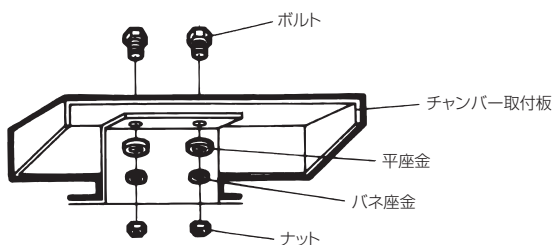
側面取付



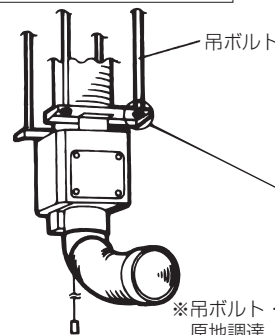
側面取付の場合、自由首振 (130°) はできません。

③自動首振ユニットを取付けてください。

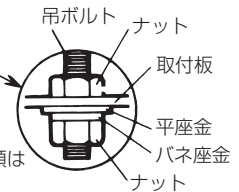
- チャンバー取付板を使用する際は付属のボルト、ナットで下図の要領でしっかりと固定してください。



吊ボルトで固定の場合

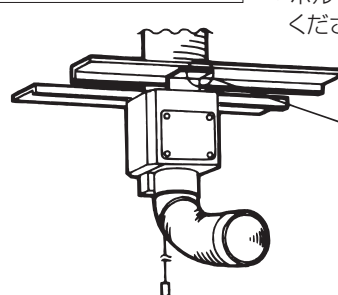


- 吊ボルトで固定の際は、M10用の吊ボルトを使用し、左図のように平座金、バネ座金を使用し、本体が水平になるように、強固に固定してください。

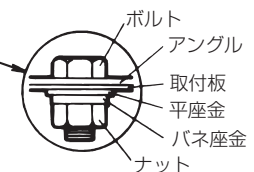


※吊ボルト・ナット類は
原地調達

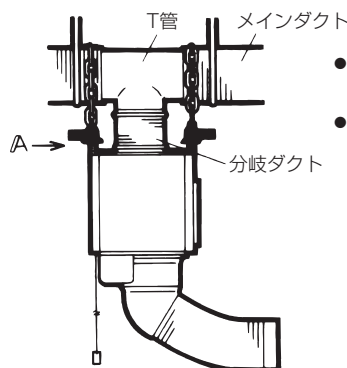
アングルで固定の場合



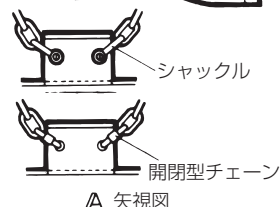
- ボルト、ナット類は、M10を使用してください。



チェーンで吊り下げる場合



- チェーンは30kg-f以上の強度のチェーンを使用してください。
- 左図の例のようにT管を利用して吊り下げる際、メインダクトはしっかりと吊ってください。



- チェーンで吊る際左図のように、シャックルあるいは、開閉型チェーンを使用してください。
(シャックルJISB2081 (呼び径6mmまたは8mm))

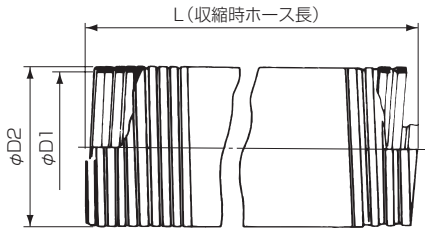
(イ) 延長ダクト

●仕様

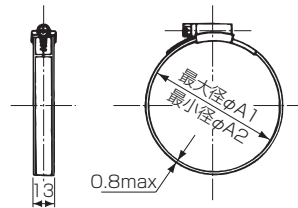
呼び径	φ125	φ75
キット番号	PAC-297ED	KCD-75D4
長さ L (m)	5	4
口径	内径(D1)/(D2)	φ75/φ81
種類	PVC樹脂	耐熱塩ビ製
構成部品	フレキシブルホース1個	延長ダクト1本 止めバンド1個

●外形寸法

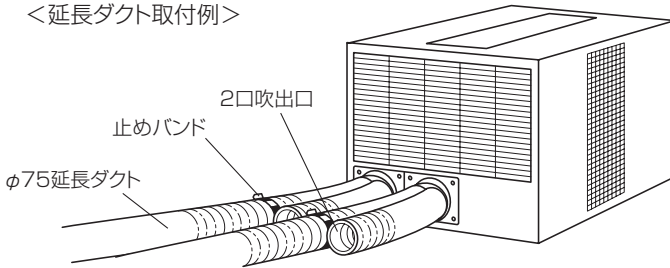
<延長ダクト>



<止めバンド>

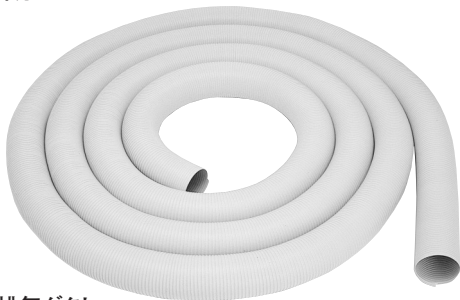


<延長ダクト取付例>



品番	最大径A1	最小径A1
CHC 75 (φ 75)	85	70
PAC-SS13FB (φ125)	146	126

●外観

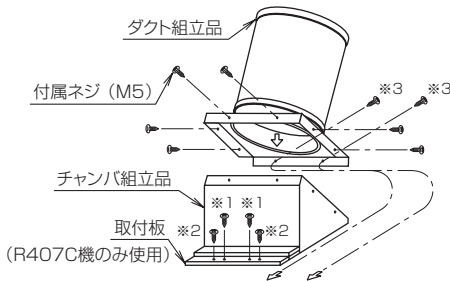


●用途

- (1) スポットエアコンの冷風を離れた場所に自在に送れます。
- (2) スポットエアコンを熱源より離し、周囲温度の低い場所に設置出来ます。
(冷房能力が向上し、電気代のムダを省きます。)
- (3) 空調の簡易ダクトや機械集塵ホース・土木建築等にも広く使用出来ます。
- (4) 耐熱塩ビ製は輻射熱を受ける場所にお勧め致します。

(ウ) 排気ダクト

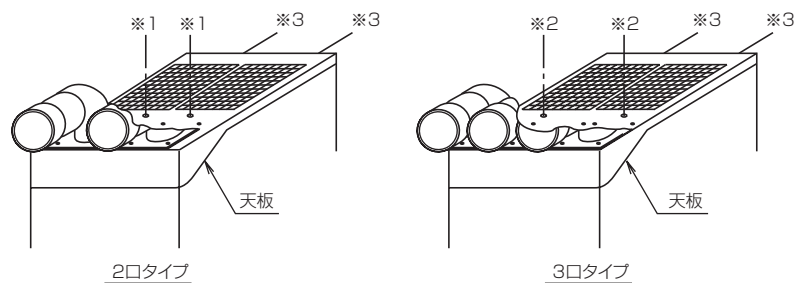
●仕様



品番	KCV2B3M
適用機種	MD-P40TFD(-L) MD-P60TFD(-L)

●取付要領

- ① 本体天板のネジ4本 (※1もしくは※2と※3印) を取り外してください。
- ② チャンバ組立品を天板の上に乗せ、①で外した※1もしくは※2のネジで取り付けてください。(R407C機の場合には取付板を使用してください。)
- ③ ダクト組立品をチャンバ組立品の上に乗せ、付属のネジを用いて取り付けてください。
- ④ 最後にダクト組立品と本体を①で外した※3ネジで固定してください。



(エ) ダクト用吹出カバー

●仕様

キット品番	口径	材質
CDC75A-A	φ75	軟質塩ビ
PAC-SS33RG	φ125	硬質塩ビ

●用途

ダクト先端の美観向上と吹出風速アップしたい場合に使用します。

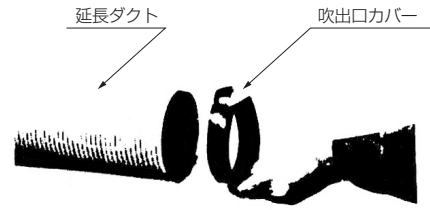
●外観

〈CDC75A-A〉



●取付要領

延長ダクトにそのまま差し込みます。



(オ) ダクト用分岐口

●仕様

キット品番		KCJ8A4L
接続口径	メインダクト側	φ125
	分岐ダクト側	φ75×2本
材質		ABS樹脂
塗装色		ダルクグリーン

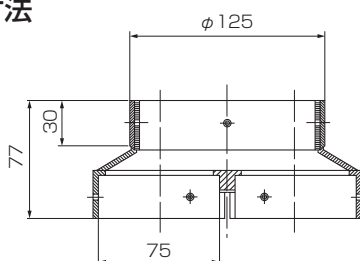
●用途

φ125延長ダクトをダクトの中間でφ75延長ダクト(2本)に分岐させます。

●外観



●外形寸法



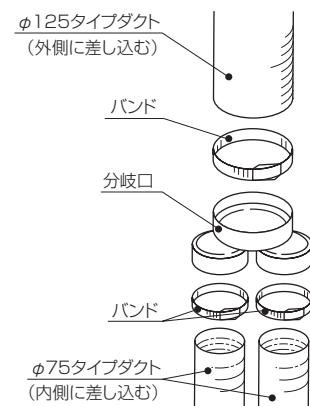
●取付要領

- ①分岐口の1口側に、φ125タイプのダクトを外側に差し込みバンドにて固定します。
- ②分岐口の2口側に、φ75タイプのダクトをそれぞれ内側に差し込みバンドにて固定します。

<作業上の注意>

ダクト口径は、それぞれ分岐口接続部の口径にきっちり合わせてください。ダクト口径は、先端を右に回せば大きく、左に回せば小さくなります。

口径を合わせたダクトを接続後、バンドを⓪ドライバーか、スパナで確実に締め付け、分岐口からダクトが抜けなことを引張って確認してください。



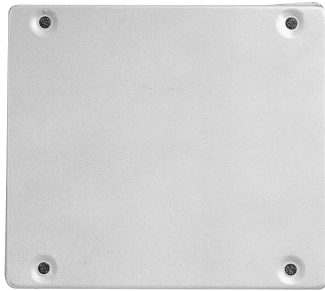
(カ) 吹出口遮へい板 KCM1A4L

●仕様

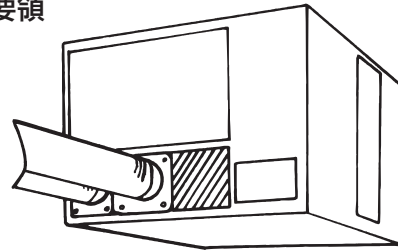
要目	品番	KCM1A4L
主要適用機種		MD-P60TED (-L)
外寸 (mm)		142×160
備考		裏面防熱材付

●用途及び特長

- ①スポットエアコンの吹出口を標準より少なくして使用する時、吹出口に取付けます。
- ②裏面に防熱材貼付済、結露の心配はありません。



●取付要領



MD-P60TED (-L)

上図の吹出口に吹出口閉鎖板を取り付けてください。標準機に付属している黒色ネジを使用して、しっかり固定願います。

●外観



(キ) ニロ吹出口

●仕様

要目	品番	KDE431A1
外寸 (mm) (横×縦×高)		171×160×390
ダクト部寸法 (mm) (外径×内径×長さ)		φ81×φ75×約273
取付ピッチ (mm)		122×122・4-φ6穴
吹出変更角度		上下・左右各90°
使用温度範囲		-5℃~50℃
色		アイボリーホワイト

●用途

- ①スポットエアコンの吹出口を2方向に分岐できます。
- ②φ75延長ダクトをスポットエアコンに接続するアタッチメントです。

(ク) 天吊補助金具

●適用機種

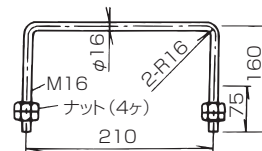
品番	KCK1A2L
適用機種	MD-P40TED (-L) MD-P60TED (-L)

●構成部品

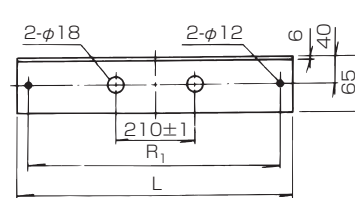
構成部品	品番	KCK1A2L
Uボルト		2セット
取付板 (1)		—
取付板 (2)		2枚
吊ボルト		4セット
取付要領説明書		1部

●外形寸法

<Uボルト>

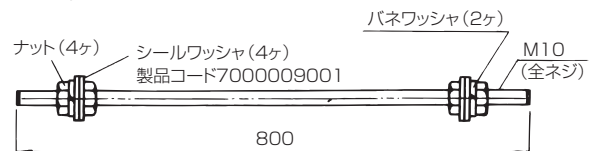


<取付板>



	L	R1
取付板 (1)	510	450
取付板 (2)	650	590

<吊ボルト>



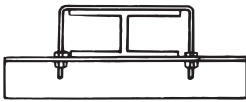
●取付要領

取付場所が本体重量に充分耐えることを確認してください。

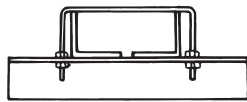
(H鋼100×100,125×125,またはL鋼90×90×10(2本
 使い) 相当の部材に取り付けてください。
 (天井面に上記部材がない場合、梁を現地調達してください。)

①現地の梁にUボルトと取付板を固定してください。

〈H鋼の場合〉



〈L鋼の場合〉

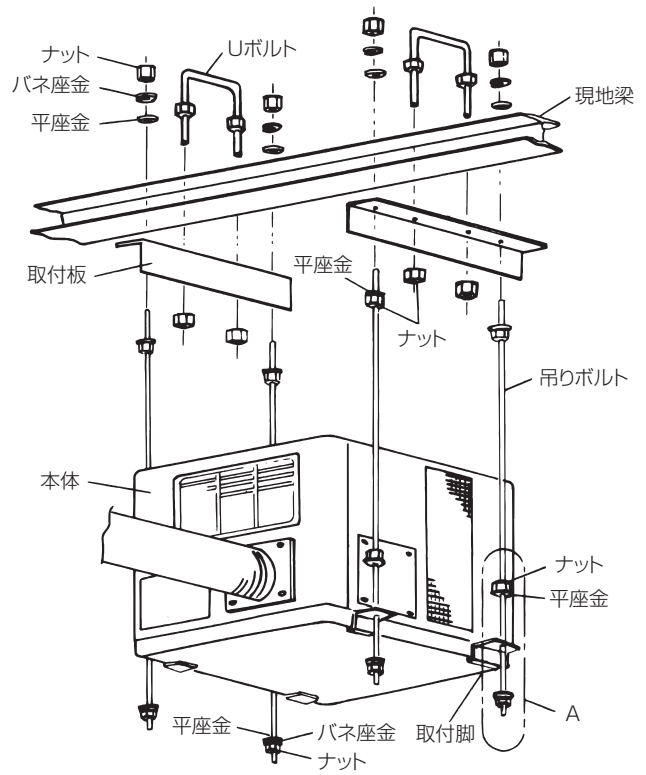
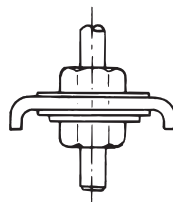


②取付板に吊ボルトを取り付けてください。(4本の吊ボルトの位置を事前に製品取付位置に合わせておくと容易に取り付けられます。)

③本体を持ち上げ、下図の様に吊ボルトにセットしたナット部に取付脚を差し込んでください。

④取付脚部最下端のナットを締め込み、製品取付位置の調整をしてください。この時、ドレンの排水を良くするため、本体が水平であることを確認してください。取付脚上部のナットを右図の様に締め込み、強固に固定してください。

〈A部締め時詳細〉



〈作業上の注意〉

作業は取付要領説明書により、確実に行ってください。
 特に作業中は本体が倒れない様に注意し、ナットをしっかりと締め付けてください。

(ケ) ロングライフフィルタ(交換用)

●仕様

項目	品番			
	KCF1A1LC	KCF1A2LE	KCF1A3LE	KCF1A3LC
適用機種	MD-P40TED(-L)	MD-P40TED(-L)	MD-P60TED(-L)	MD-P60TED(-L)
使用条件	雰囲気温度	℃		
	相対湿度	%		
初期圧損	10Pa以下			
最終圧損	50Pa			
平均効率	10%以上(AFI)			
耐用時間	960時間以上(条件:塵埃濃度0.75mg/m ³)			

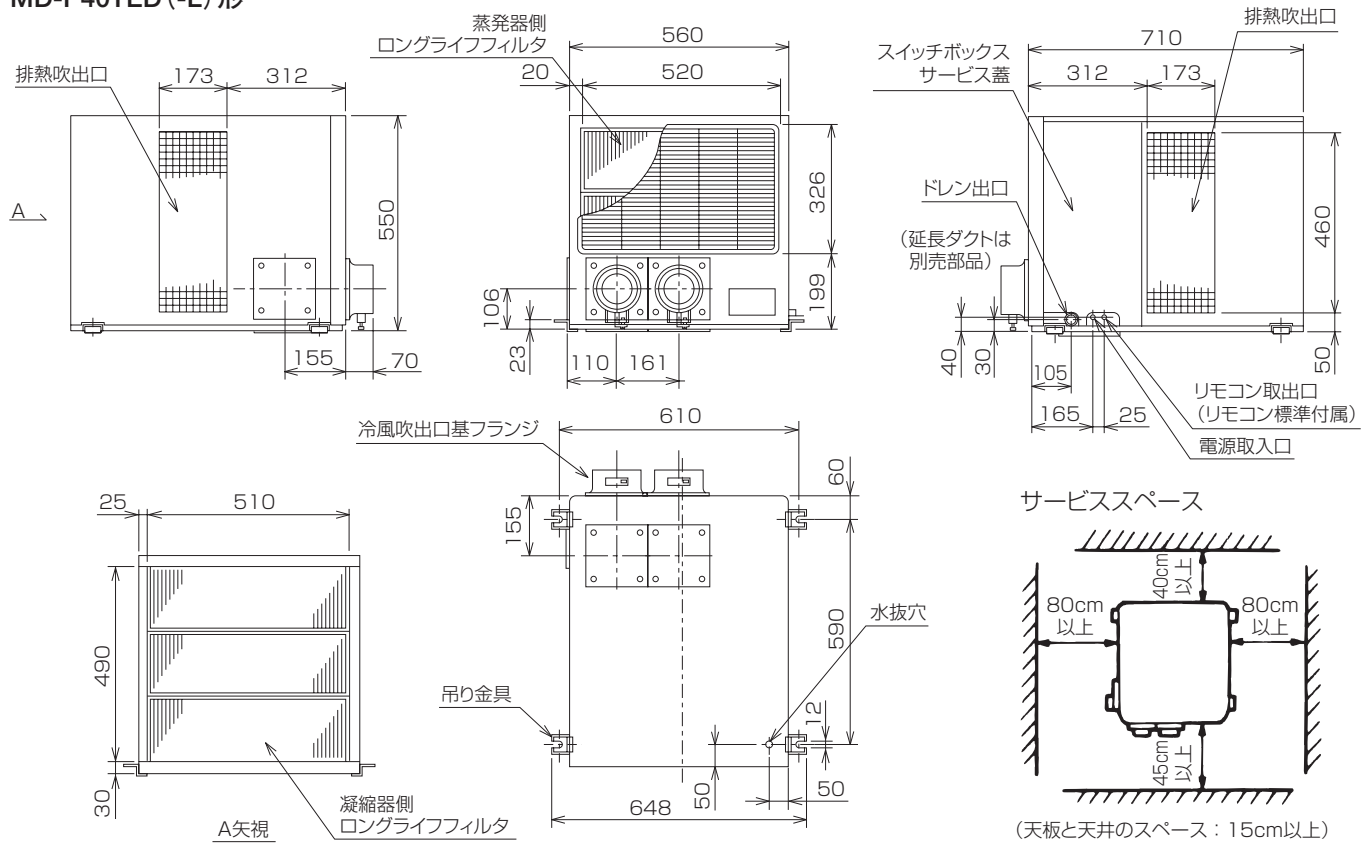
*機種名末尾Eは、蒸発器側、Cは、凝縮器側であることを示します。

●取付要領

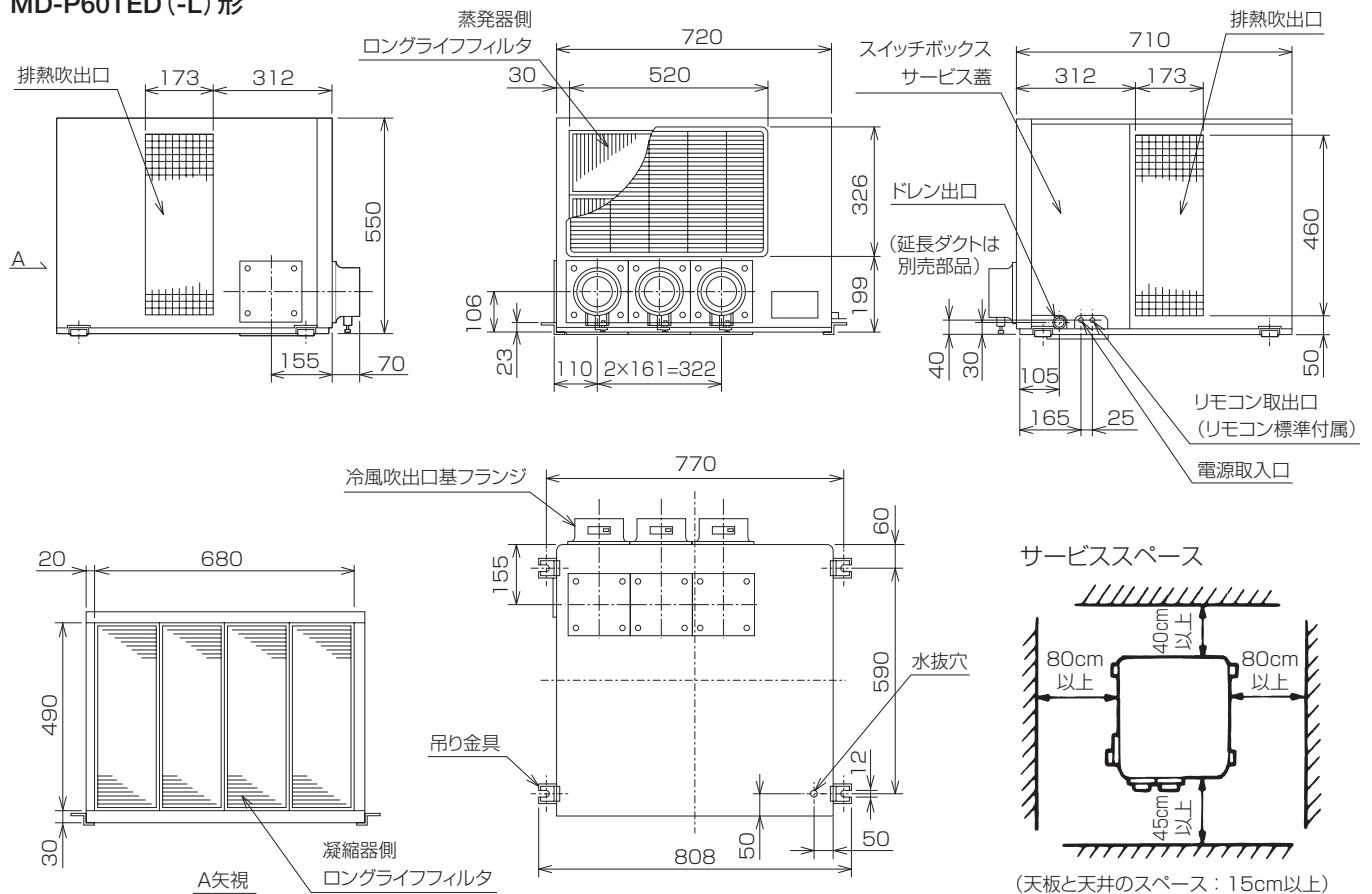
本機に入っている標準品ロングライフフィルタと取り換えてください。
 ロングライフフィルタを少し持ち上げ、下方に引き抜くと取り出せます。
 本フィルタの清掃については、同封の「ロングライフフィルタ取扱注意書」の該当箇所を参照ください。

2 外形寸法図

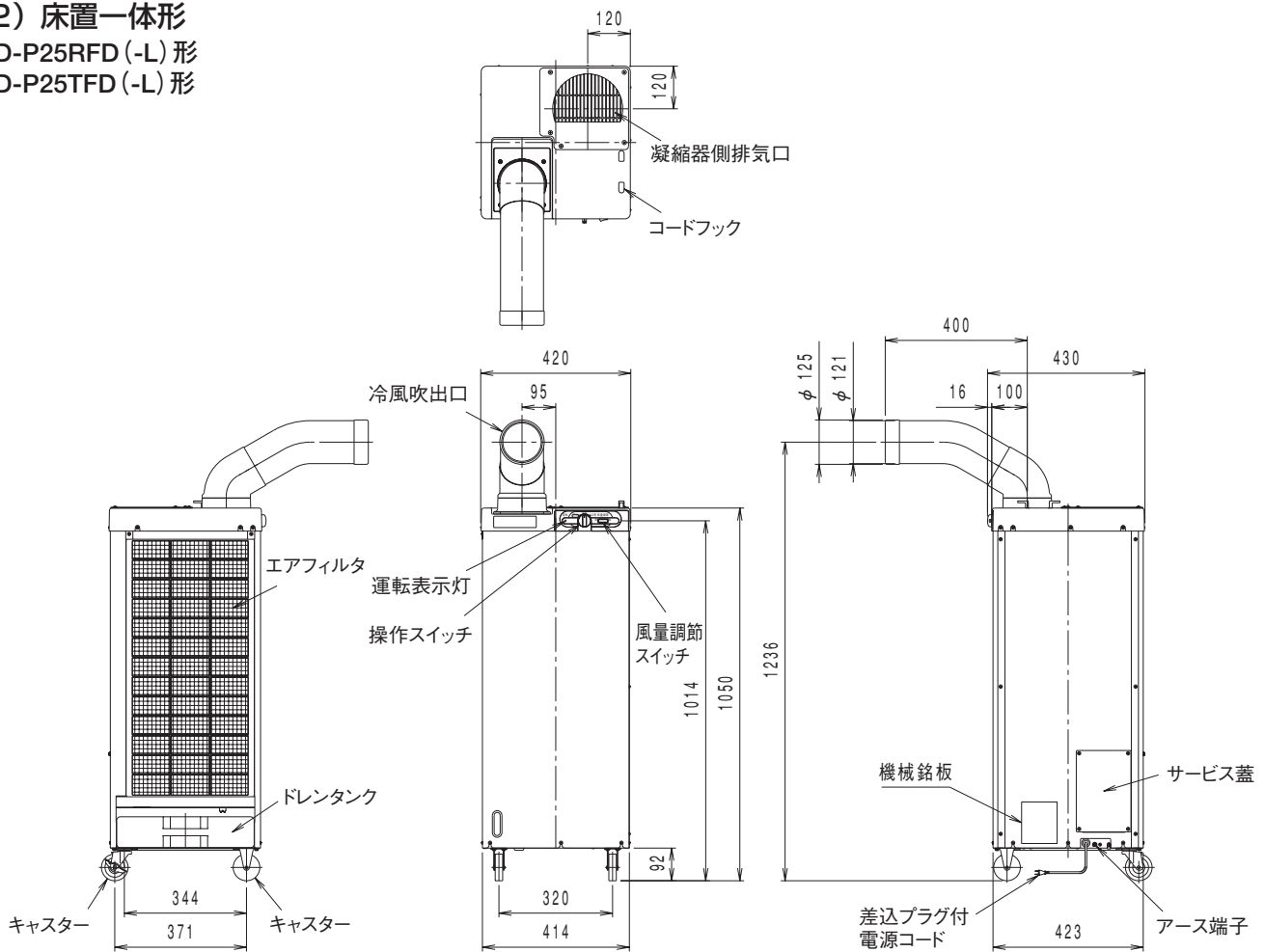
(1) 天吊一体形 MD-P40TED (-L) 形



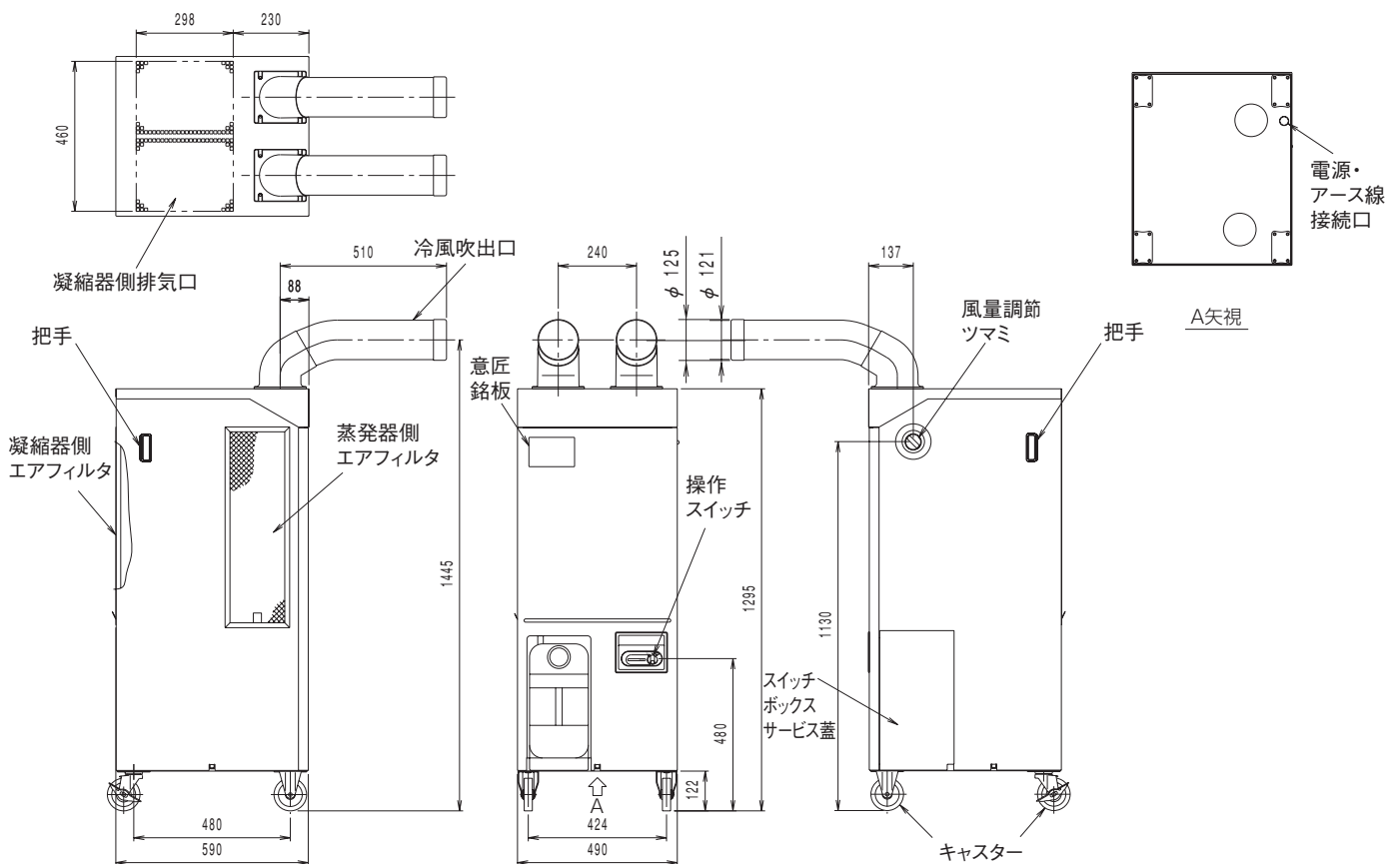
MD-P60TED (-L) 形



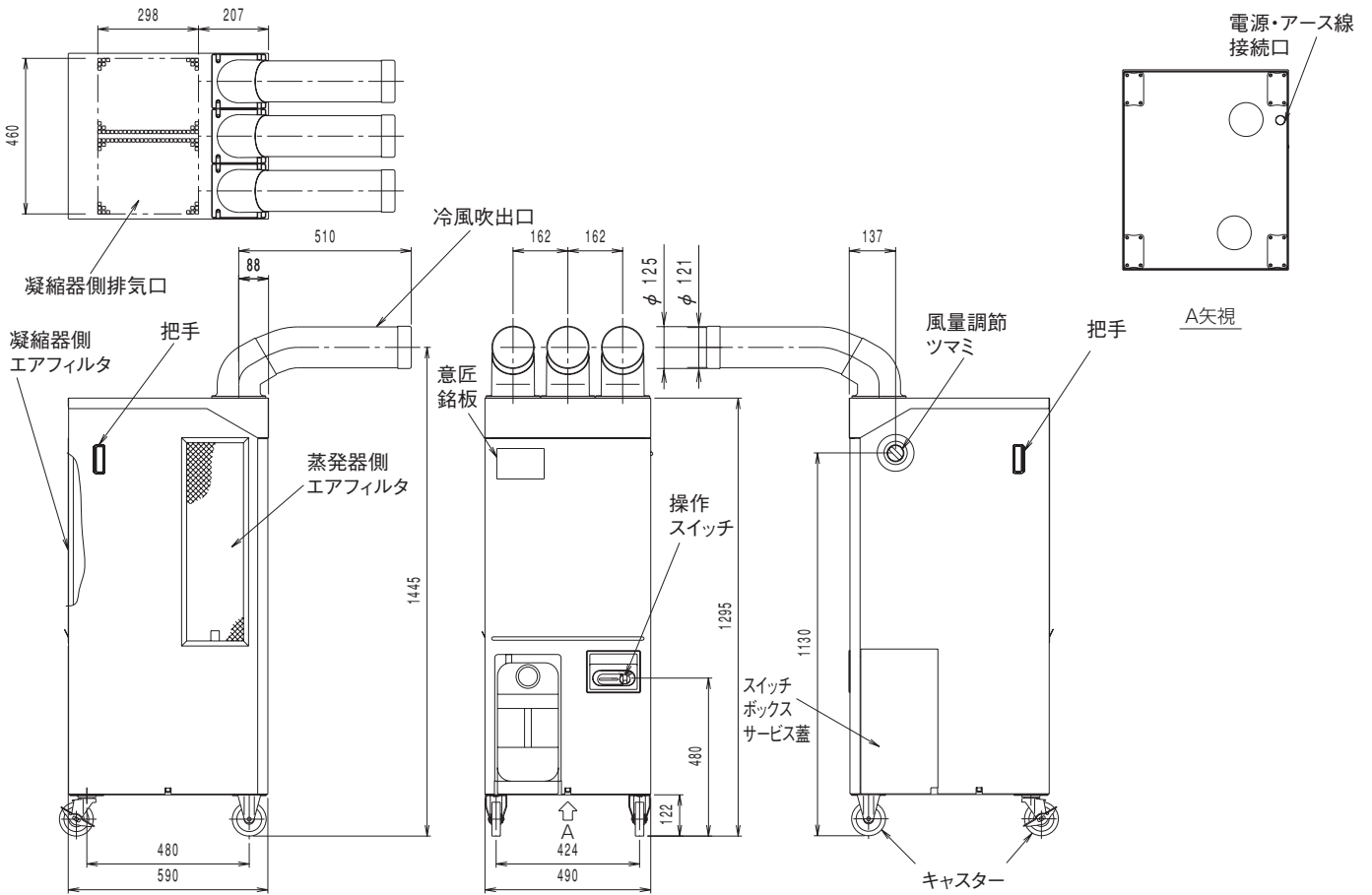
(2) 床置一体形
 MD-P25RFD (-L) 形
 MD-P25TFD (-L) 形



MD-P40TFD (-L) 形

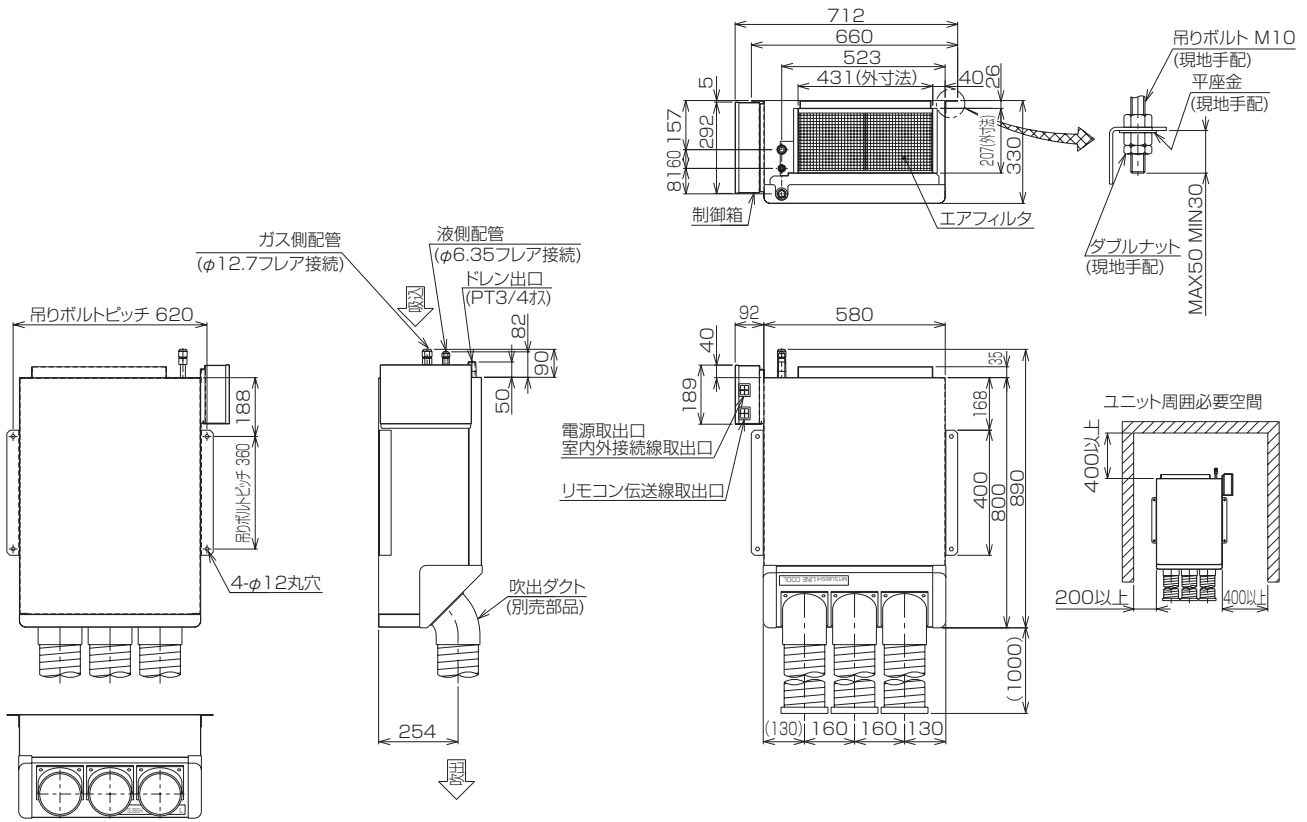


MD-P60TFD (-L) 形

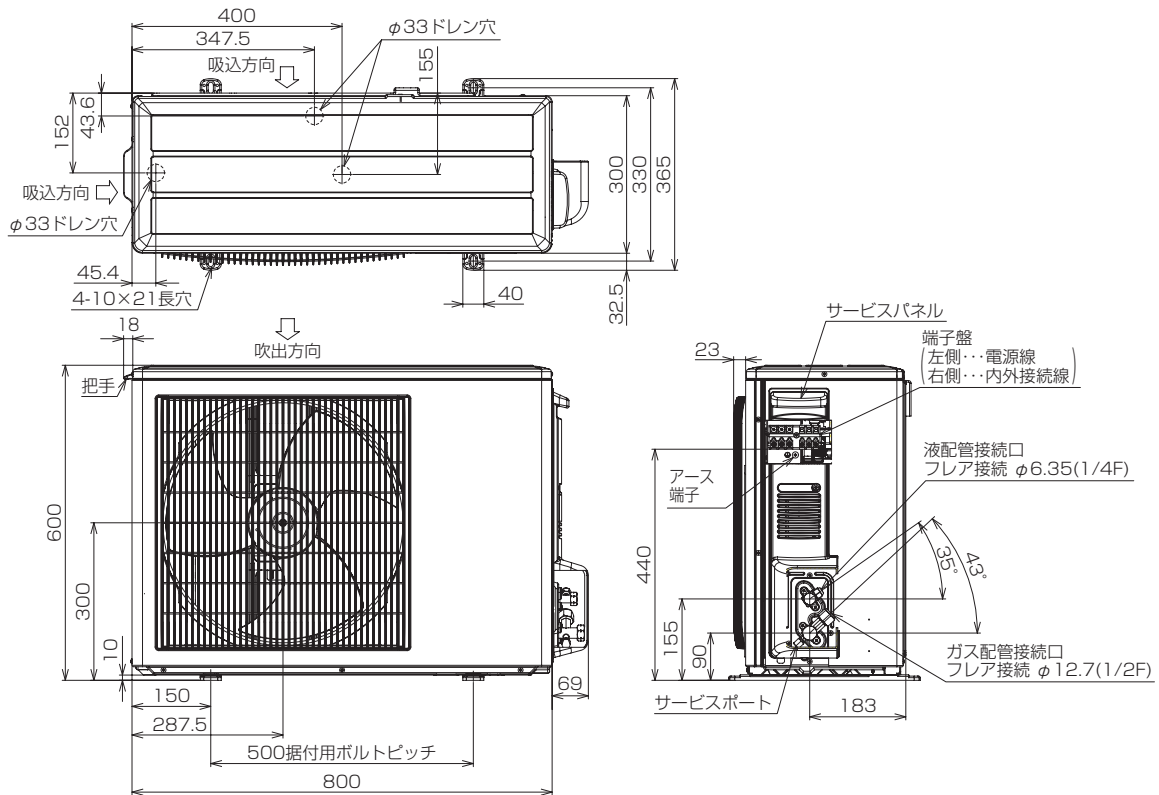


(3) セパレート天吊形

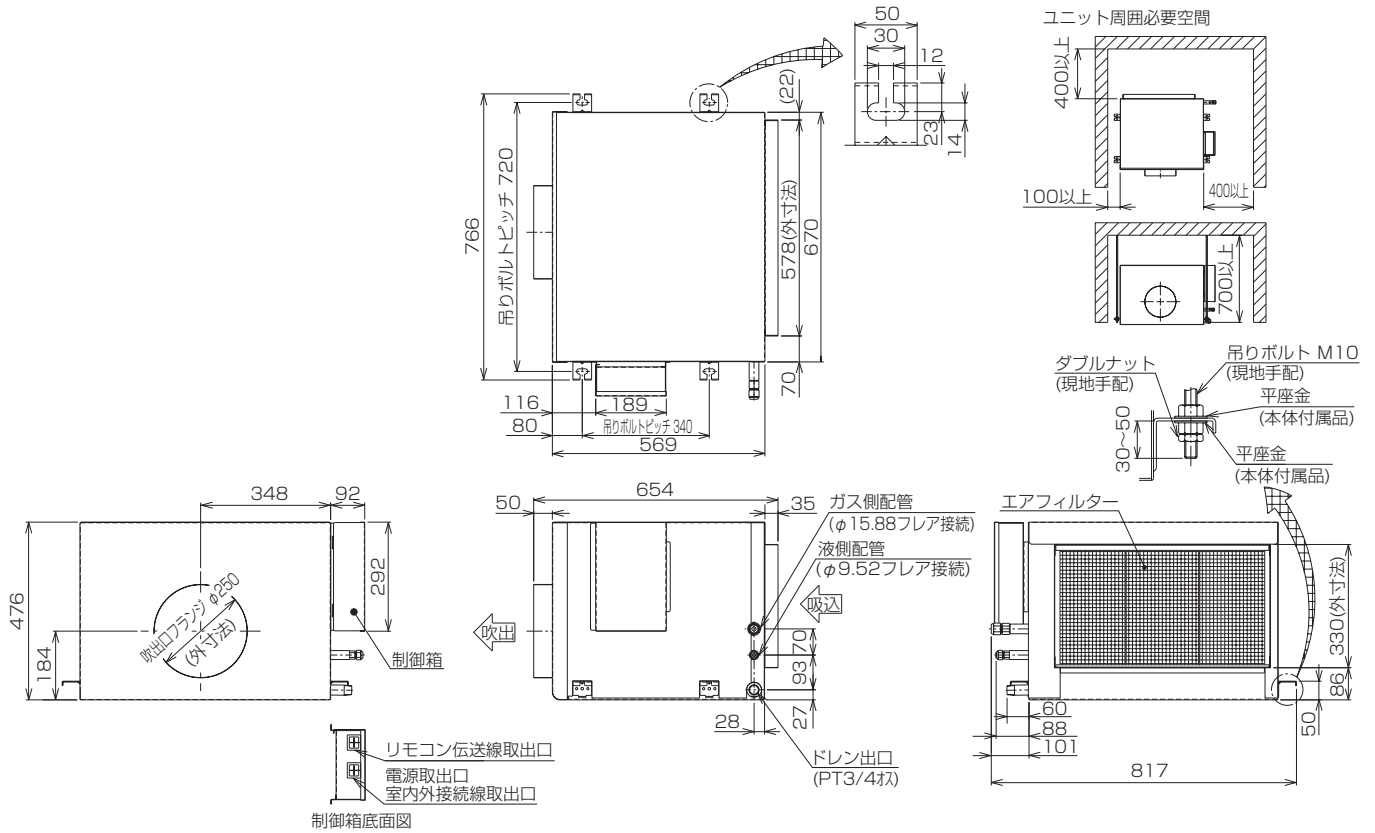
MDC-P63LA-C形 (室内ユニット)



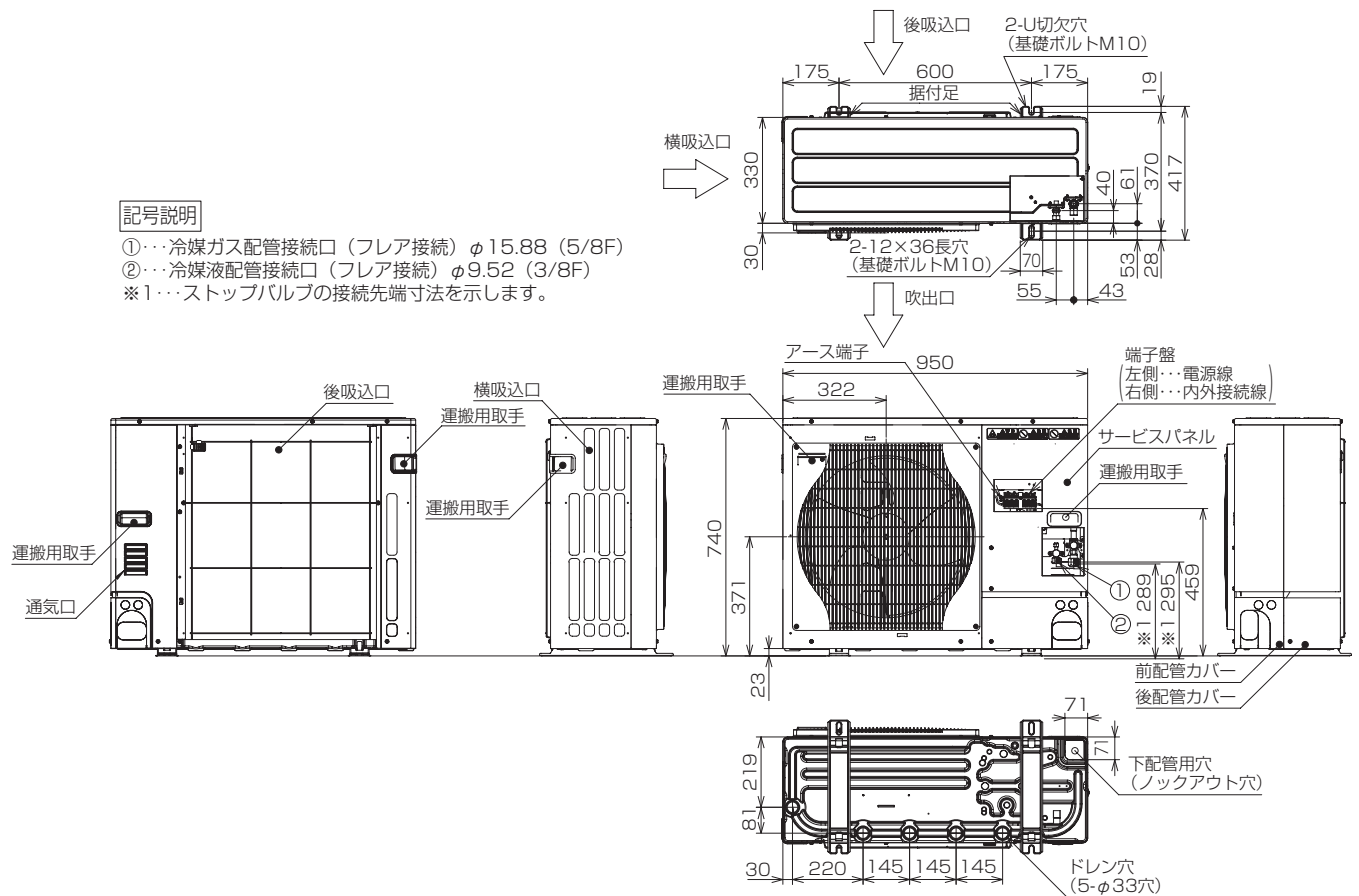
MDU-P63A-C形 (室外ユニット)



MDC-P90LA-C形 (室内ユニット)

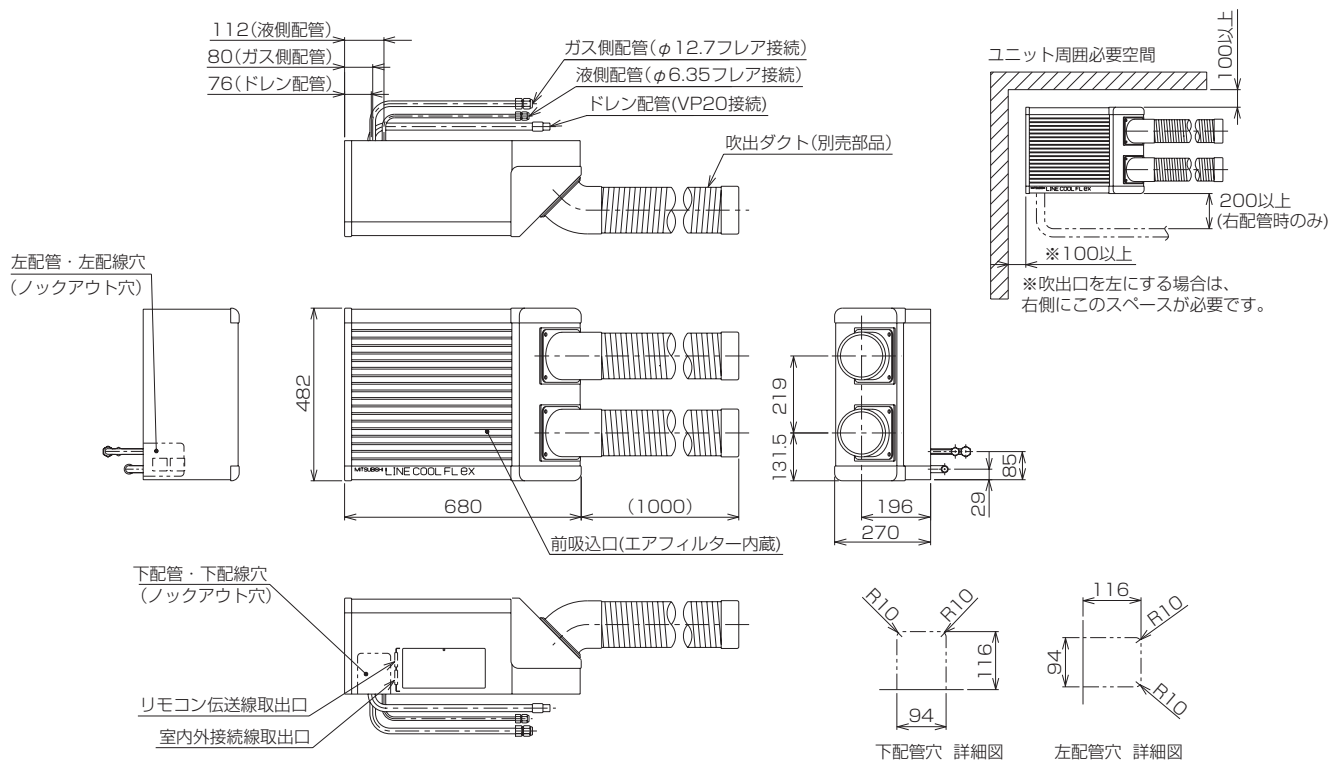


MDU-P90A-C形 (室外ユニット)



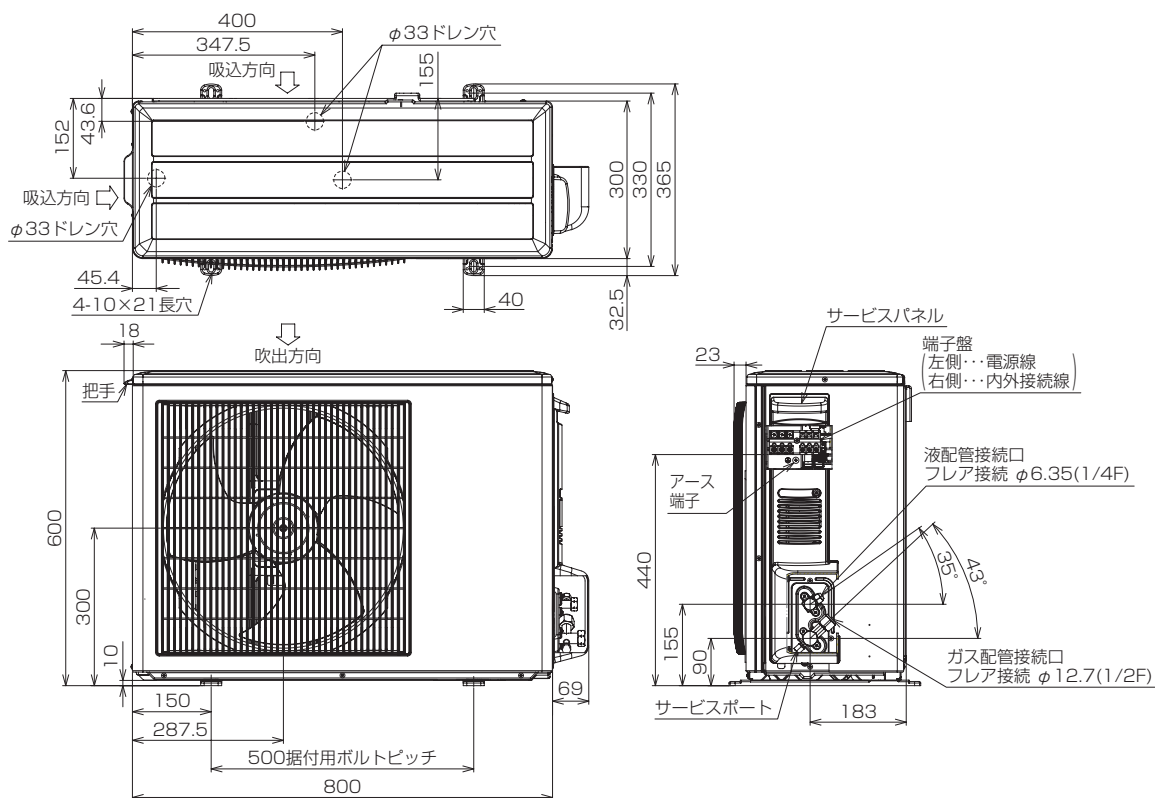
(4) セパレート壁掛形

MDK-P50A-C形(室内ユニット)

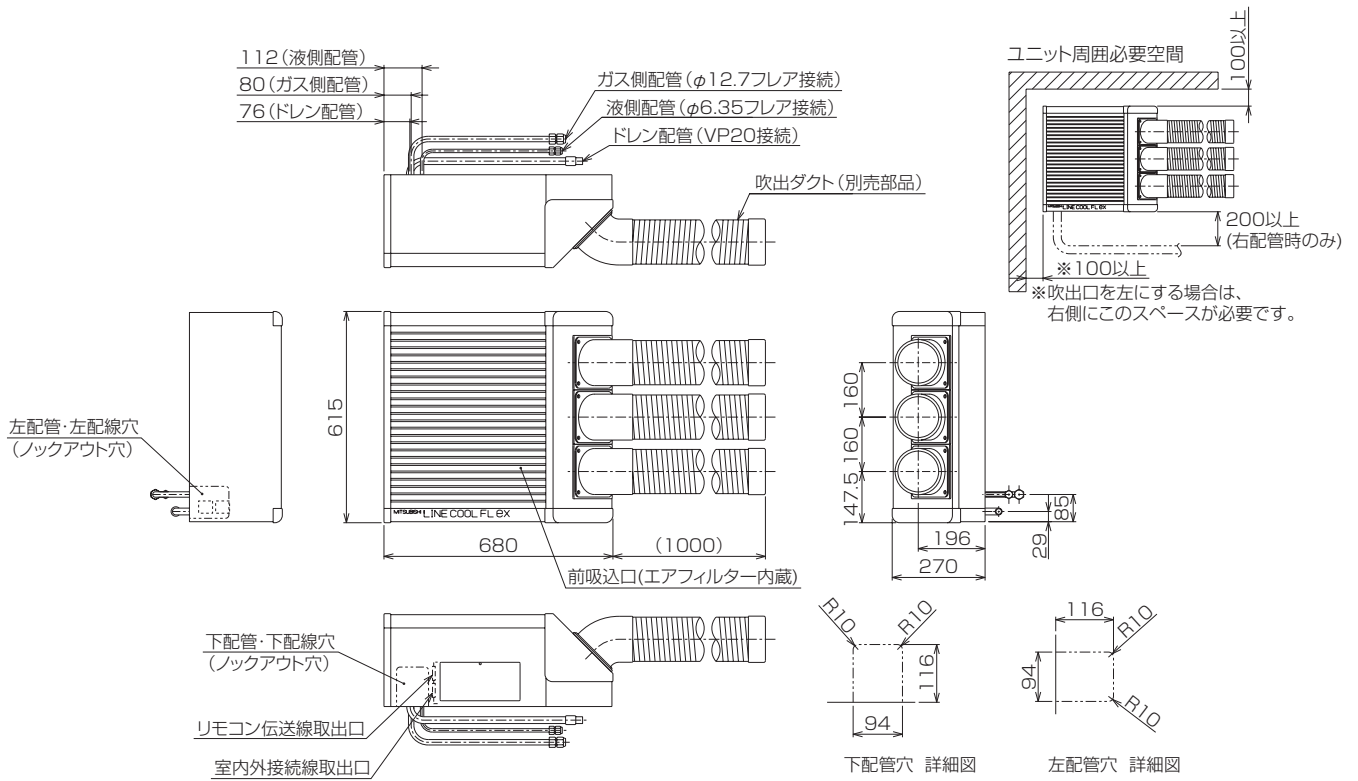


- 注 1. 配管及び配線は通常、ユニット背面からの取出しとなります。
2. 吹出口を左側に変更した場合、配管・配線取出しは後ろ側と下側方向のみになります。

MDU-P50A-C形(室外ユニット)

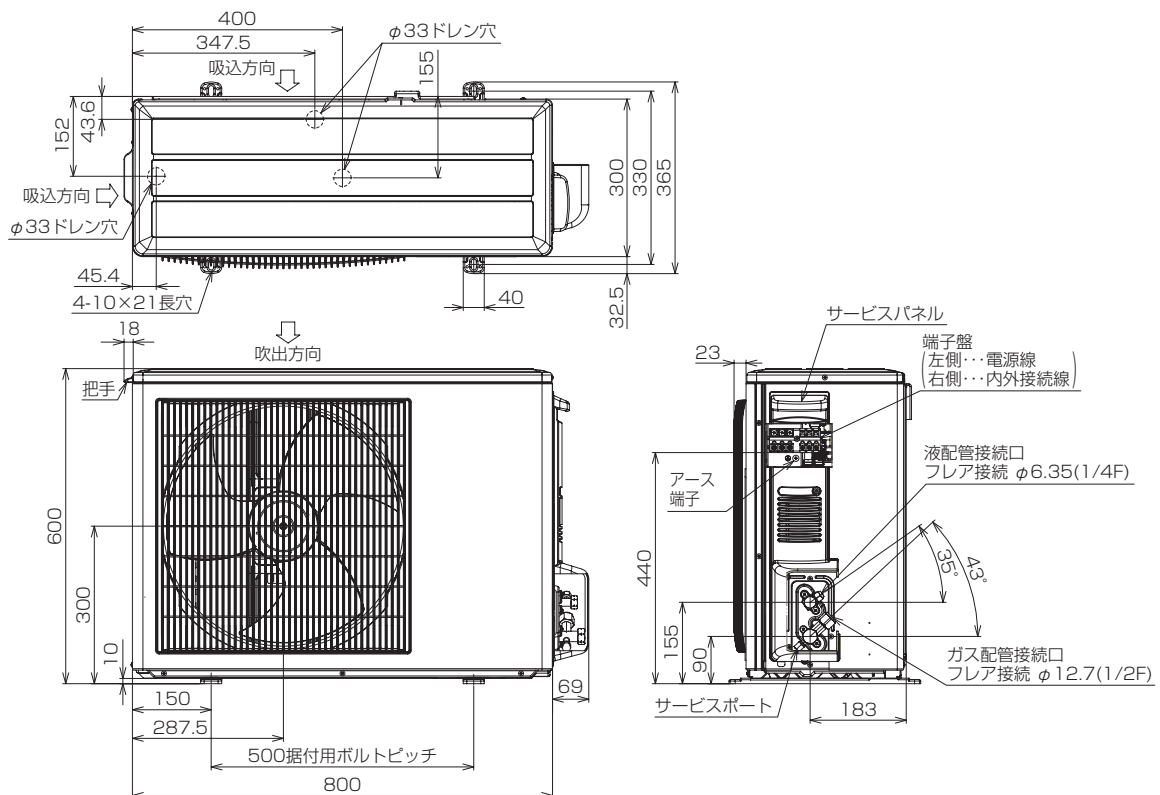


MDK-P63A-C形 (室内ユニット)



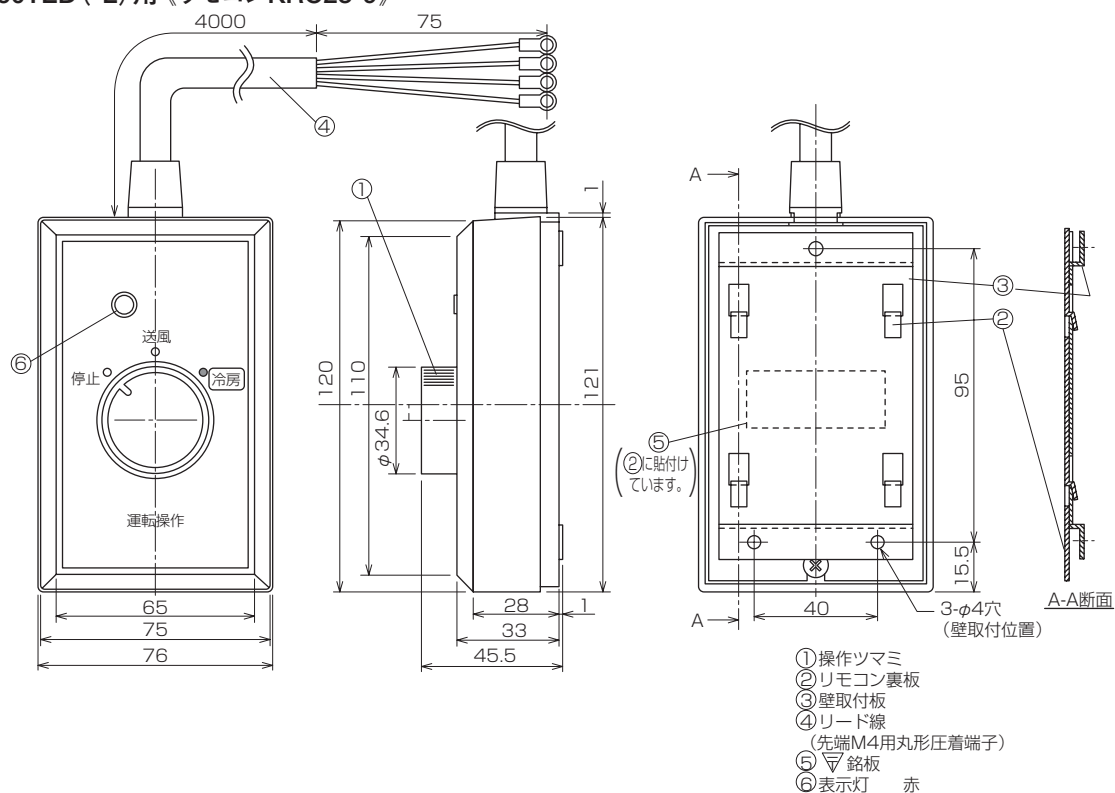
- 注 1. 配管及び配線は通常、ユニット背面からの取出しとなります。
2. 吹出口を左に変更した場合、配管・配線取出しは後ろ側と下側のみになります。

MDU-P63A-C形 (室外ユニット)



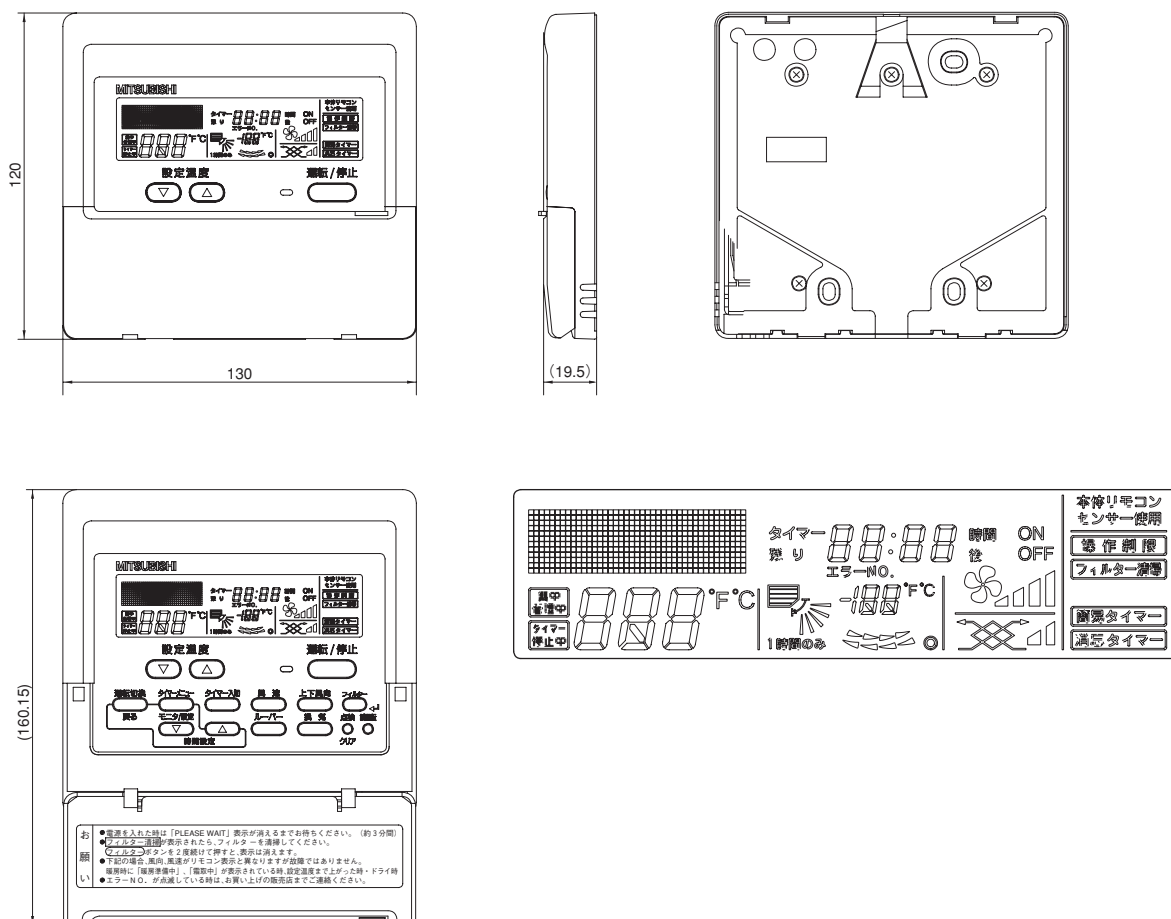
(5) リモートコントローラー (リモコン: 本体付属品)

MD-P40・60TED (-L) 用《リモコンKRC23-9》



(6) リモートコントローラー (別売部品)

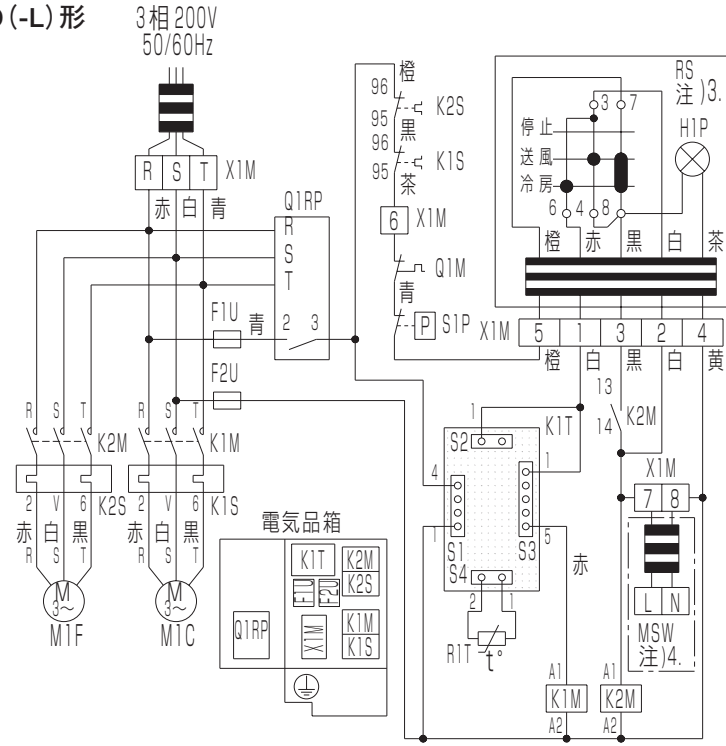
MDK、MDC用リモコン:MAスムーズリモコン



3 電気配線図

(1) 天吊一体形

MD-P40TED (-L) 形、MD-P60TED (-L) 形

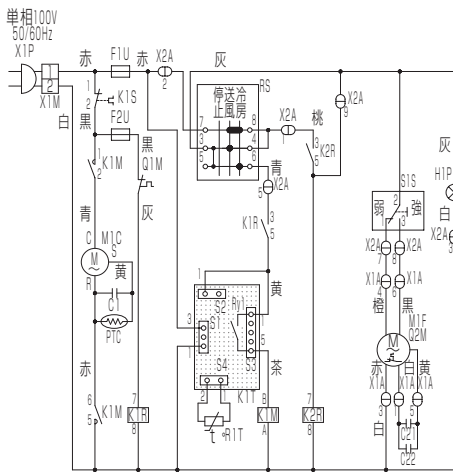


- 注) 1. □ は端子台の端子、○はコネクタ、■は現地配線を示します。
 2. 電源を逆相にすると機械は動きません。
 その場合は電源3線のうち2線を入れ替えてください。
 3. リモコンスイッチ接続方法：リモコンスイッチリード線を配線図にしたがって、端子(1)(2)(3)(4)(5)に接続してください。
 4. 別売オートスイング接続方法：別売品の据付説明書にしたがって、端子(7)(8)に接続してください。

F1U/F2U	ヒューズ(Ⓞ 250V,5A)	K1T	限時継電器(3分)	S1P	圧力開閉器
H1P	表示灯(運転・赤)	M1C	電動機(圧縮機)	X1M	端子台
K1M	電磁接触器(M1C)	M1F	電動機(ファン)		
K2M	電磁接触器(M1F)	Q1M	温度スイッチ(M1C)		
K1S	過電流継電器(自動復帰式)(M1C)	Q1RP	逆相保護継電器		
		R1T	サーミスタ		
K2S	過電流継電器(手動復帰式)(M1F)	RS	リモコンスイッチ		別売付属品
		S1~S4	コネクタ(K1T)	MSW	電動機(オートスイング)

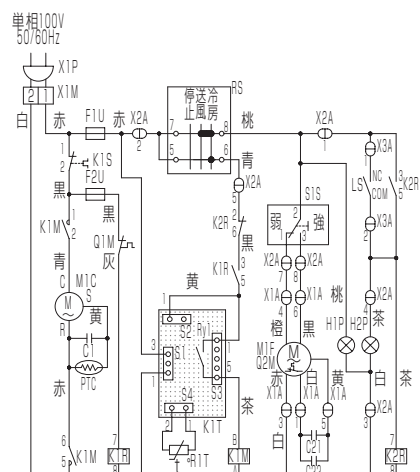
(2) 床置一体形

MD-P25RFD形

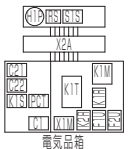


- 注) 1. □ 記号は端子台の端子、○記号はコネクタの端子を示します。

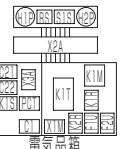
MD-P25RFD-L形



- 注) 1. □ 記号は端子台の端子、○記号はコネクタの端子を示します。

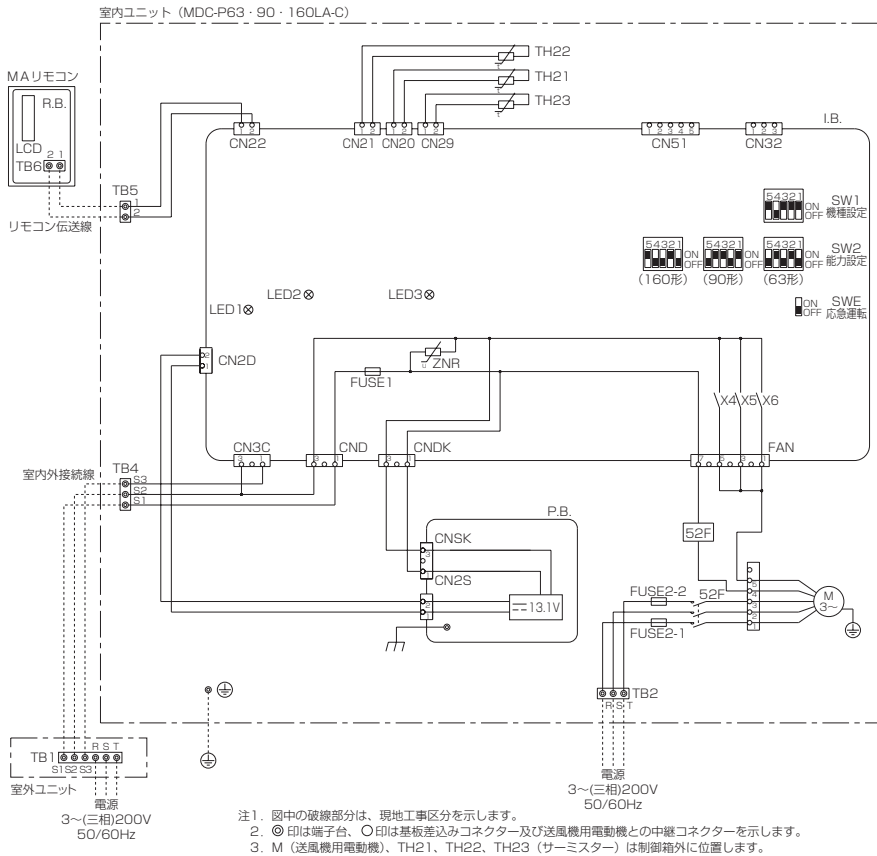


C1	コンデンサ(M1C)	Q1M	温度スイッチ(自動復帰式)(M1C)
C21,C22	コンデンサ(M1F)	Q2M	温度スイッチ(自動復帰式)(M1F内蔵)
F1U,F2U	ヒューズ(Ⓞ 250V,5A)	R1T	サーミスタ
H1P	表示灯(運転・赤)	RS	ロータリースイッチ
K1M	電磁接触器(M1C)	Ry1	電磁継電器
K1R,K2R	電磁継電器	S1~S4	コネクタ(K1T)
K1S	過電流継電器(自動復帰式)(M1C)	S1S	切換スイッチ(強・弱)
K1T	限時継電器(3分)	X1A	中継コネクタ(M1F)
M1C	電動機(圧縮機)	X2A	中継コネクタ(操作部)
M1F	電動機(ファン)	X1M	端子台
PTC	始動素子	X1P	プラグ



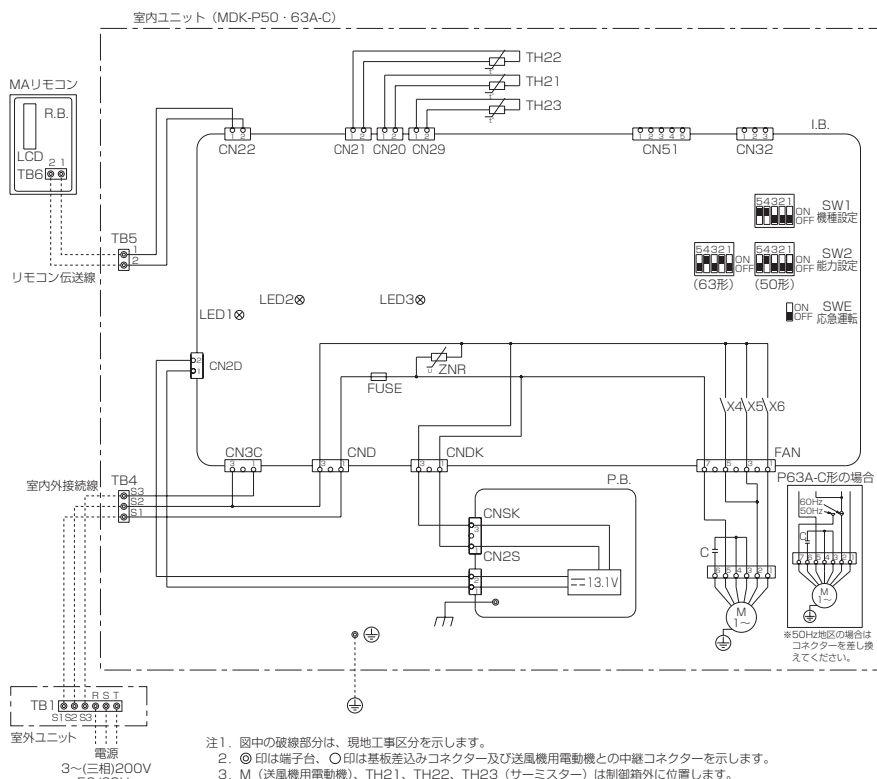
H1P	表示灯(運転・赤)	R1T	サーミスタ
H2P	表示灯(湯水・赤)	RS	ロータリースイッチ
K1M	電磁接触器(M1C)	Ry1	電磁継電器
K1R,K2R	電磁継電器	S1~	コネクタ(K1T)
K1S	過電流継電器(自動復帰式)(M1C)	S1S	切換スイッチ(強・弱)
K1T	限時継電器(3分)	X1A	中継コネクタ(M1F)
LS	リミットスイッチ	X2A	中継コネクタ(操作部)
M1C	電動機(圧縮機)	X3A	中継コネクタ(LS)
M1F	電動機(ファン)	X1M	端子台
PTC	始動素子	X1P	プラグ

(3) セパレート天吊形 (室内ユニット) MDC-P63・90・160LA-C形



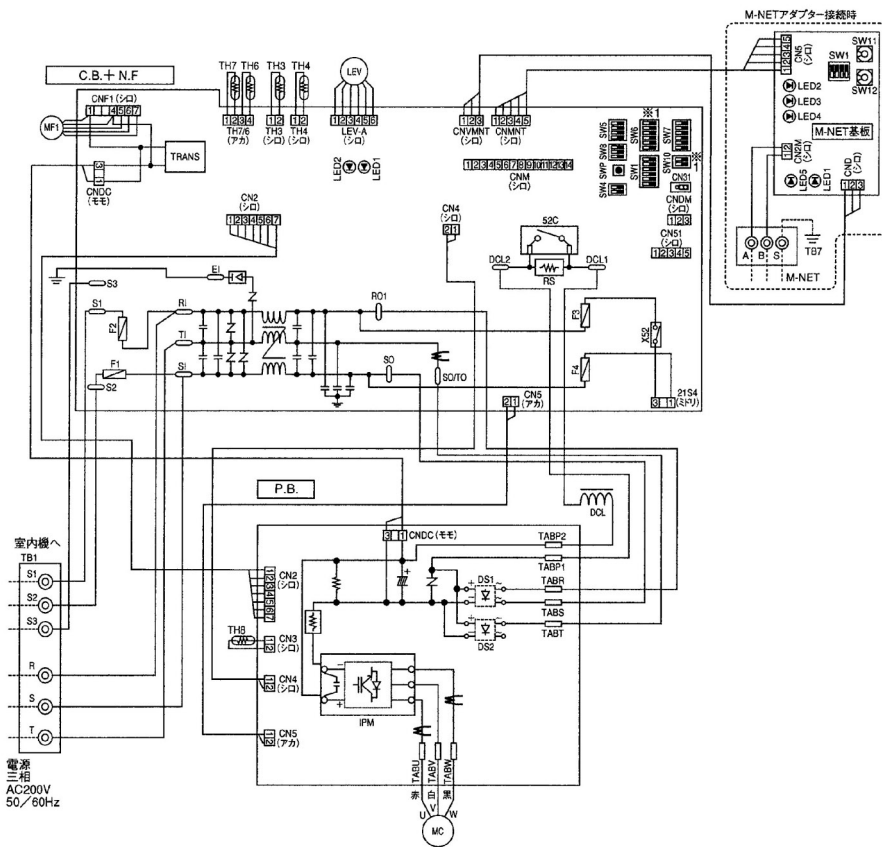
記号	名称
室内ユニット	
P.B.	室内電源基板
CN2S	コネクタ (13.1V電源)
CNSK	コネクタ (電源基板 - 制御基板)
I.B.	
FUSE1	ヒューズ (6.3A)
ZNR	バリスタ
FAN	コネクタ (送風機用電動機)
CND	コネクタ (電源)
CNDK	コネクタ (電源基板 - 制御基板)
CN2D	コネクタ (13.1V電源)
CN3C	コネクタ (室内外通信線)
CN20	コネクタ (室内温度用サーミスター)
CN21	コネクタ (配管温度用サーミスター)
CN22	コネクタ (リモコン)
CN29	コネクタ (二相温度用サーミスター)
CN32	コネクタ (遠方発停用アダプター)
CN51	コネクタ (集中管理)
LED1	発光ダイオード (マイコン電源)
LED2	発光ダイオード (リモコン給電)
LED3	発光ダイオード (室内外通信)
SW1	スイッチ (機種設定)
SW2	スイッチ (能力設定)
SWE	コネクタ (応急運転)
X4	リレー (送風機用電動機: 微風)
X5	リレー (送風機用電動機: 弱風)
X6	リレー (送風機用電動機: 強風)
M	
TB2	送風機用電動機 (インナーサーモ付)
TB4	端子台 (室内: 室内送風機電源)
TB5	端子台 (室内: 内外接続)
TB6	端子台 (室内: リモコン伝送線)
FUSE2-1	ヒューズ (1.0A)
FUSE2-2	ヒューズ (1.0A)
52F	リレー (室内送風機): 63・90形 電磁接触器 (室内送風機): 160形
TH21	サーミスター (室内吸込温度検知) 0°C/15kΩ, 25°C/5.4kΩ
TH22	サーミスター (室内配管 (液管) 温度検知) 0°C/15kΩ, 25°C/5.4kΩ
TH23	サーミスター (室内配管 (二相管) 温度検知) 0°C/15kΩ, 25°C/5.4kΩ
室外ユニット	
TB1	端子台 (室外: 電源、内外接続)
リモコン (別売部品)	
R.B.	リモコン基板
TB6	端子台 (リモコン: リモコン伝送線)
LCD	液晶表示器

(4) セパレート壁掛形 (室内ユニット) MDK-P50・63A-C形



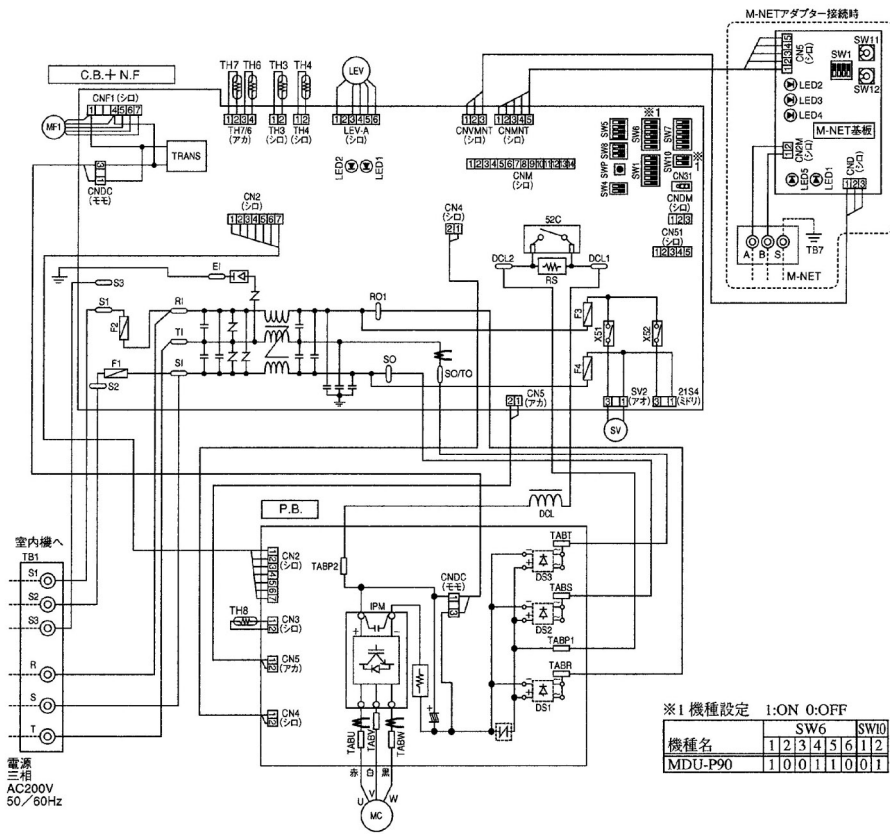
記号	名称
室内ユニット	
P.B.	室内電源基板
CN2S	コネクタ (13.1V電源)
CNSK	コネクタ (電源基板 - 制御基板)
I.B.	
FUSE	ヒューズ (6.3A)
ZNR	バリスタ
FAN	コネクタ (送風機用電動機)
CND	コネクタ (電源)
CNDK	コネクタ (電源基板 - 制御基板)
CN2D	コネクタ (13.1V電源)
CN3C	コネクタ (室内外通信線)
CN20	コネクタ (室内温度用サーミスター)
CN21	コネクタ (配管温度用サーミスター)
CN22	コネクタ (リモコン)
CN29	コネクタ (二相温度用サーミスター)
CN32	コネクタ (遠方発停用アダプター)
CN51	コネクタ (集中管理)
LED1	発光ダイオード (マイコン電源)
LED2	発光ダイオード (リモコン給電)
LED3	発光ダイオード (室内外通信)
SW1	スイッチ (機種設定)
SW2	スイッチ (能力設定)
SWE	コネクタ (応急運転)
X4	リレー (送風機用電動機: 微風)
X5	リレー (送風機用電動機: 弱風)
X6	リレー (送風機用電動機: 強風)
C	
M	送風機用電動機 (インナーサーモ付)
TB4	端子台 (室内: 内外接続)
TB5	端子台 (室内: リモコン伝送線)
TH21	サーミスター (室内吸込温度検知) 0°C/15kΩ, 25°C/5.4kΩ
TH22	サーミスター (室内配管 (液管) 温度検知) 0°C/15kΩ, 25°C/5.4kΩ
TH23	サーミスター (室内配管 (二相管) 温度検知) 0°C/15kΩ, 25°C/5.4kΩ
室外ユニット	
TB1	端子台 (室外: 電源、内外接続)
リモコン (別売部品)	
R.B.	リモコン基板
TB6	端子台 (リモコン: リモコン伝送線)
LCD	液晶表示器

(5) セパレート天吊形・壁掛形(室外ユニット)
MDU-P50・63A-C形



記号	名称
TB1	端子台<電源、内外接続線>
MC	圧縮機用電動機
MF1	送風機用電動機
TH3	サーミスタ<室外配管温度>
TH4	サーミスタ<吐出温度>
TH6	サーミスタ<室外二相管温度>
TH7	サーミスタ<外気温度>
TH8	サーミスタ<放熱板温度>
LEV	電子膨張弁
DCL	リアクトル
P.B.	パワー基板
TABR	接続端子<R相>
TABS	接続端子<S相>
TABT	接続端子<T相>
TABU	接続端子<U相>
TABV	接続端子<V相>
TABW	接続端子<W相>
TABP1, P2	接続端子<直流母線電源P側>
CN2	コネクタ<制御基板接続(電源、通信)>
CN3	コネクタ<放熱板サーミスタ>
CN4	コネクタ<制御基板接続(通信)>
CN5	コネクタ<制御基板接続(一次電流)>
CNDC	コネクタ<制御基板接続(電源)>
DS1, 2	タイオードブリッジ
IPM	インバータモジュール
C.B.+N.F.	制御基板
F1	ヒューズ<10A>
F2	ヒューズ<10A>
F3	ヒューズ<3.15A>
F4	ヒューズ<3.15A>
SW1	スイッチ<強制運転リセット、冷媒アドレス>
SW4	スイッチ<試運転>
SW5	スイッチ<機能切換>
SW6	スイッチ<機種設定> ※1
SW7	スイッチ<機能切換>
SW8	スイッチ<機能切換>
SW10	スイッチ<機種設定> ※1
SWP	スイッチ<ポンプダウン>
CN31	コネクタ<緊急運転>
52C	52Cリレー
RS	突入電流防止抵抗
TRANS	制御電源トランス
LED1, LED2	発光ダイオード<運転点検表示>
RI, RO1	接続端子<R相>
SI, SO	接続端子<S相>
TI, SO/T0	接続端子<T相>
S1, S2, S3	接続端子<内外接続線S1, S2, S3>
EI	接続端子<アース接続>
DCL1, 2	接続端子<直流母線電源P側>
CNDC	コネクタ<パワー基板接続(電源)>
CN2	コネクタ<パワー基板接続(電源、通信)>
CN4	コネクタ<パワー基板接続(通信)>
CN5	コネクタ<パワー基板接続(一次電流)>
TH3	コネクタ<サーミスタ>
TH4	コネクタ<サーミスタ>
TH6/7	コネクタ<サーミスタ>
CNF1	コネクタ<MF1(駆動制御信号)>
21S4	コネクタ<未使用>
LEV-A	コネクタ<電子膨張弁>
CNM	コネクタ<A制御サービス点検キット>
CNMNT	コネクタ<別売M-NETアダプタ基板接続(制御信号)>
CNMVMT	コネクタ<別売M-NETアダプタ基板接続(電源)>
CNDM	コネクタ<オプション接続(接点入力)>
CN51	コネクタ<オプション接続(信号出力)>
X52	リレー

MDU-P90A-C形

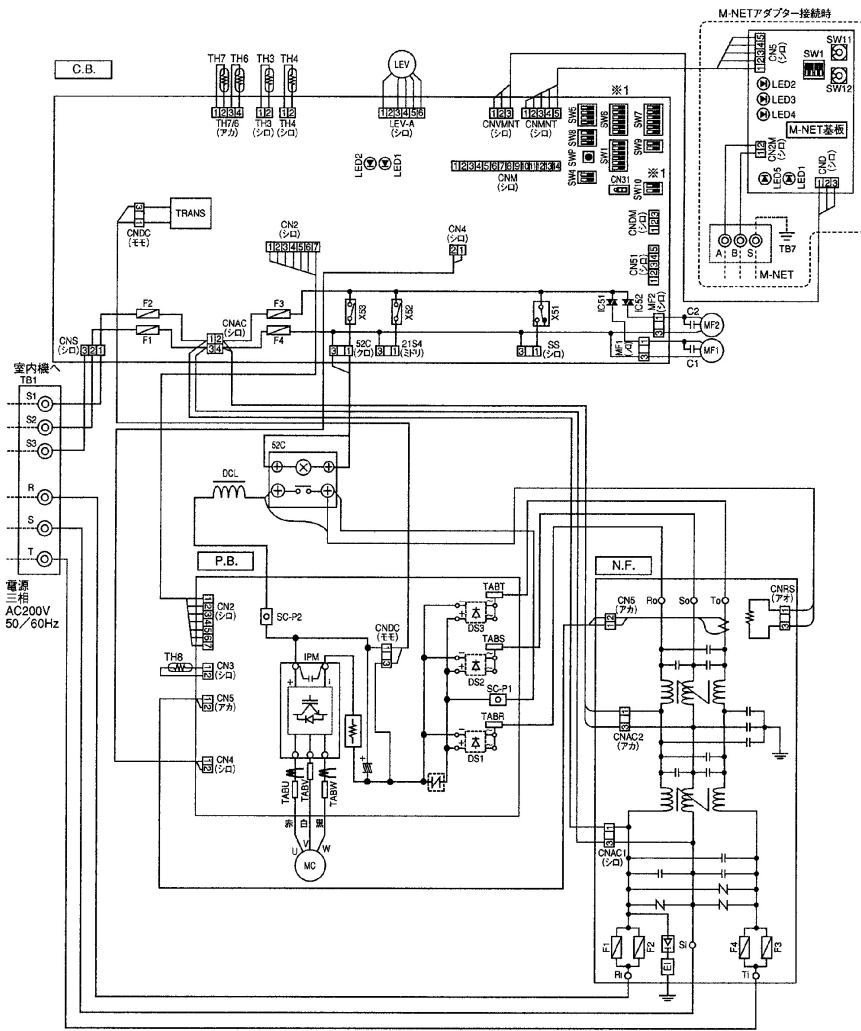


※1 機種設定 1:ON 0:OFF

機種名	1	2	3	4	5	6	1	2
MDU-P90	1	0	0	1	1	0	0	1

記号	名称
TB1	端子台〈電源、内外接続線〉
MC	圧縮機用電動機
MF1	送風機用電動機
SV	電磁弁
TH3	サーミスタ〈室外配管温度〉
TH4	サーミスタ〈吐出温度〉
TH6	サーミスタ〈室外二相管温度〉
TH7	サーミスタ〈外気温度〉
TH8	サーミスタ〈放熱板温度〉
LEV	電子膨張弁
DCL	リアクトル
P.B.	パワー基板
TABR	接続端子〈R相〉
TABS	接続端子〈S相〉
TABT	接続端子〈T相〉
TABU	接続端子〈U相〉
TABV	接続端子〈V相〉
TABW	接続端子〈W相〉
TABP1, P2	接続端子〈直流母線電源P側〉
CN2	コネクタ〈制御基板接続 (電源、通信)〉
CN3	コネクタ〈放熱板サーミスタ〉
CN4	コネクタ〈制御基板接続 (通信)〉
CN5	コネクタ〈制御基板接続 (一次電流)〉
CNDC	コネクタ〈制御基板接続 (電源)〉
DS1, 2, 3	ダイオードブリッジ
IPM	インバータモジュール
C.B.+N.F.	制御基板
F1	ヒューズ〈10A〉
F2	ヒューズ〈10A〉
F3	ヒューズ〈3.15A〉
F4	ヒューズ〈3.15A〉
SW1	スイッチ〈強制再起、異常履歴リセット、冷蔵アドレス〉
SW4	スイッチ〈試運転〉
SW5	スイッチ〈機能切換〉
SW6	スイッチ〈機種設定〉※1
SW7	スイッチ〈機能切換〉
SW8	スイッチ〈機能切換〉
SW10	スイッチ〈機種設定〉※1
SWP	スイッチ〈ポンプダウン〉
CN31	コネクタ〈応急運転〉
52C	52Cリレー
RS	突入電流防止抵抗
TRANS	制御電源トランス
LED1, LED2	発光ダイオード〈運転点検表示〉
Ri, RO1	接続端子〈R相〉
Si, SO	接続端子〈S相〉
Ti, SO/TO	接続端子〈T相〉
S1, S2, S3	接続端子〈内外接続線S1, S2, S3〉
EI	接続端子〈アース接続〉
DCL1, 2	接続端子〈直流母線電源P側〉
CNDC	コネクタ〈パワー基板接続 (電源)〉
CN2	コネクタ〈パワー基板接続 (電源、通信)〉
CN4	コネクタ〈パワー基板接続 (通信)〉
CN5	コネクタ〈パワー基板接続 (一次電流)〉
TH4	コネクタ〈サーミスタ〉
TH6/7	コネクタ〈サーミスタ〉
CNF1	コネクタ〈MF1 (駆動制御信号)〉
21S4	コネクタ〈未使用〉
SV2	コネクタ〈電磁弁〉
LEV-A	コネクタ〈電子膨張弁〉
CNM	コネクタ〈A制御サービス点検キット〉
CNMNT	コネクタ〈別売M-NETアダプタ基板接続 (制御信号)〉
CNVMNT	コネクタ〈別売M-NETアダプタ基板接続 (電源)〉
CNDM	コネクタ〈オプション接続 (接点入力)〉
CN51	コネクタ〈オプション接続 (信号出力)〉
X51, 52	リレー

MDU-P160A-C形



※1 機種設定 1:ON 0:OFF

機種名	SW6	SW10
MDUP160	11010101101	11

記号	名称
TB1	端子台<電源, 内外接続線>
MC	圧縮機用電動機
MF1, 2	送風機用電動機
C1, 2	送風機駆動用コンデンサ
52C	52Cリレー
TH3	サーミスタ<室外配管温度>
TH4	サーミスタ<吐出温度>
TH6	サーミスタ<室外二相温度>
TH7	サーミスタ<外気温度>
TH8	サーミスタ<放熱板温度>
LEV	電子膨張弁
DCL	リアクトル
P.B.	パワー基板
TABR	接続端子<R相>
TABS	接続端子<S相>
TABT	接続端子<T相>
TABU	接続端子<U相>
TABV	接続端子<V相>
TABW	接続端子<W相>
SC-P1, P2	ネジ接続<直流母線電源P側>
CN2	コネクタ<制御基板接続(電源, 通信)>
CN3	コネクタ<放熱板サーミスタ>
CN4	コネクタ<制御基板接続(通信)>
CN5	コネクタ<制御基板接続(一次電流)>
CNDC	コネクタ<制御基板接続(電源)>
DS1, 2, 3	タイオードブリッジ
IPM	インバータモジュール
C.B.	制御基板
F1	ヒューズ<6.3A>
F2	ヒューズ<6.3A>
F3	ヒューズ<6.3A>
F4	ヒューズ<6.3A>
SW1	スイッチ<強制霜取り, 異常履歴リセット, 冷媒アドレス>
SW4	スイッチ<試運転>
SW5	スイッチ<機能切換>
SW6	スイッチ<機種設定> ※1
SW7	スイッチ<機能切換>
SW8	スイッチ<機能切換>
SW10	スイッチ<機種設定> ※1
SWP	スイッチ<ポンプダウン>
CN31	スイッチ<応急運転>
TRANS	制御電源トランス
LED1, LED2	発光ダイオード<運転点検表示>
CNS	コネクタ<内外接続線S1, S2, S3>
CNAC	コネクタ<交流電源>
CNDC	コネクタ<パワー基板接続(電源)>
CN2	コネクタ<パワー基板接続(電源, 通信)>
CN4	コネクタ<パワー基板接続(通信)>
TH3	コネクタ<サーミスタ>
TH4	コネクタ<サーミスタ>
TH6/7	コネクタ<サーミスタ>
MF1, 2	コネクタ<MF1, 2>
21S4	コネクタ<未使用>
52C	コネクタ<52C接続>
SS	コネクタ<オプション接続>
LEV-A	コネクタ<電子膨張弁>
CNM	コネクタ<A制御サービス点検キット>
CNMNT	コネクタ<別売M-NETアダプタ基板接続(制御信号)>
CNMVNT	コネクタ<別売M-NETアダプタ基板接続(電源)>
CNDM	コネクタ<オプション接続(接点入力)>
CN51	コネクタ<オプション接続(信号出力)>
X51~53	リレー
IC51, 52	ソリッドステートリレー<MF1, 2>
N.F.	ノイズフィルター基板
Ri, Ro	接続リード<R相>
Si, So	接続リード<S相>
Ti, To	接続リード<T相>
Ei	接続リード<アース>
CNAC1	コネクタ<制御基板接続(電源)>
CNAC2	コネクタ<制御基板接続(電源)>
CN5	コネクタ<パワー基板接続(一次電流)>
CNRS	コネクタ<52Cリレー>
F1	ヒューズ<30A>
F2	ヒューズ<30A>
F3	ヒューズ<30A>
F4	ヒューズ<30A>

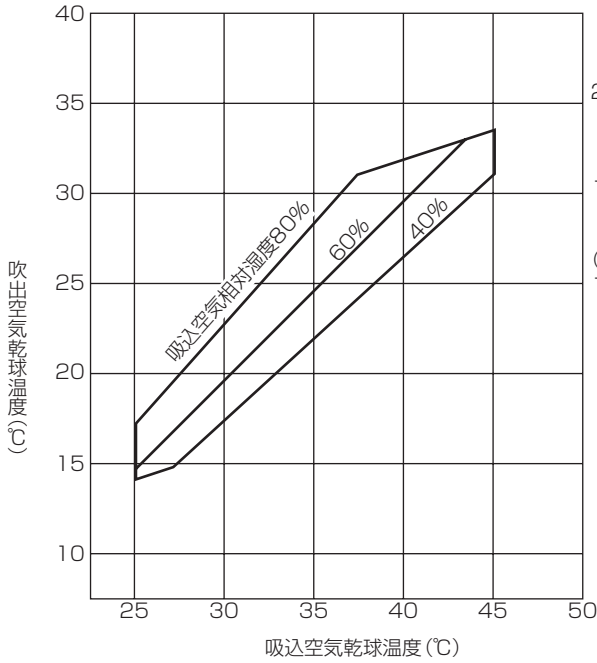
4 能力線図

4.1 冷房能力線図

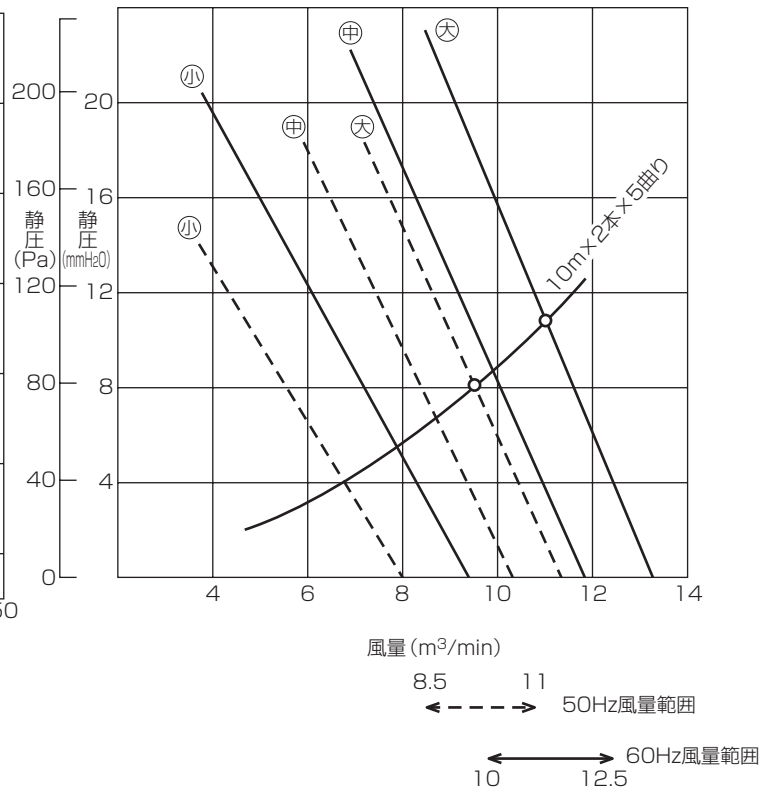
(1) 天吊一体形 (標準)

MD-P40TED形

● 吹出温度と使用限界

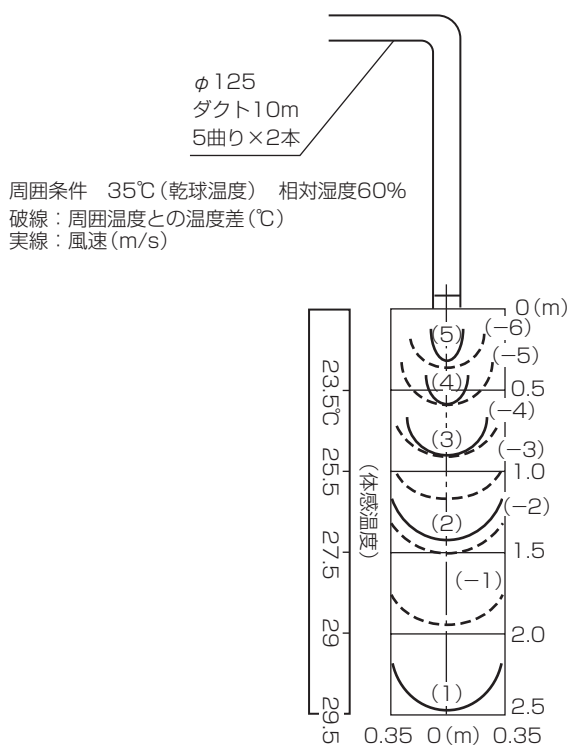


● ファン性能特性



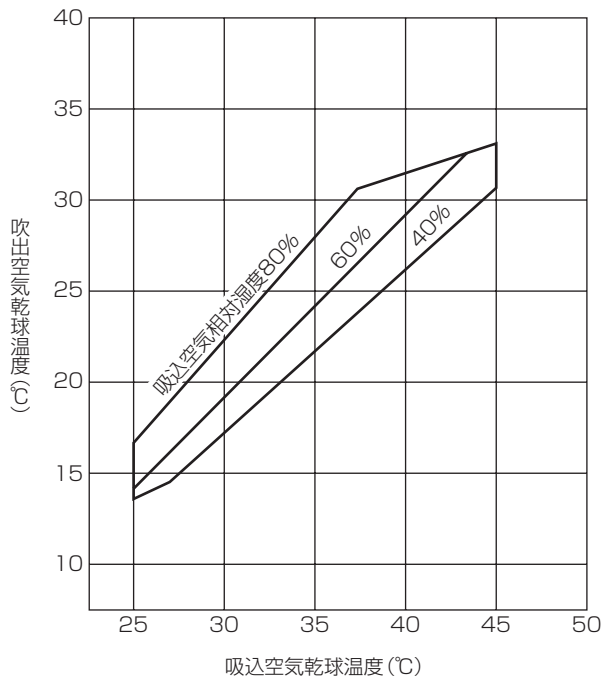
● 気流の風速・温度分布

注) 大(中)小はダンパ開度を示す。

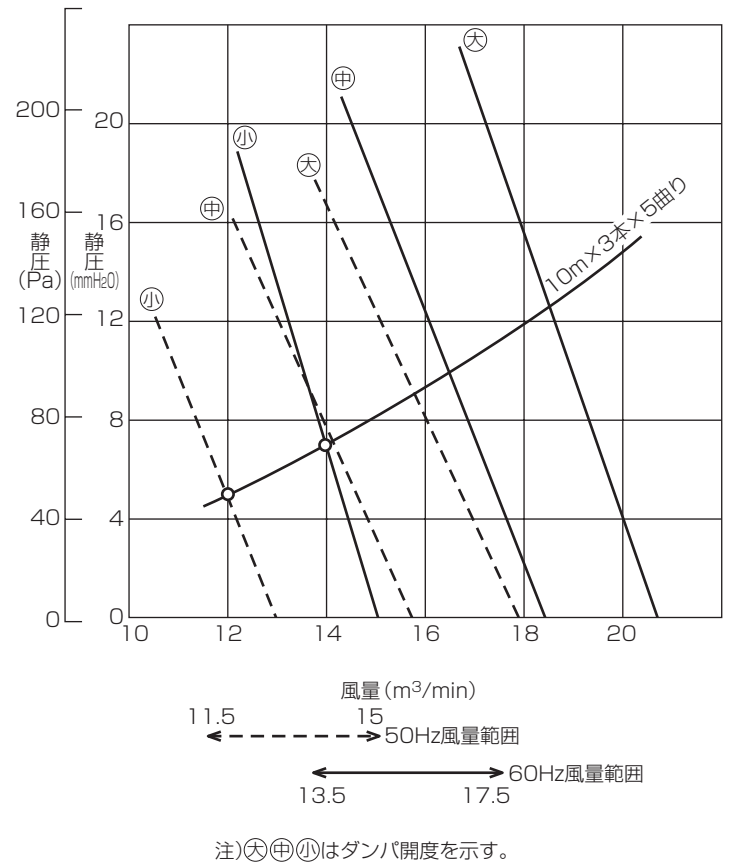


MD-P60TED形

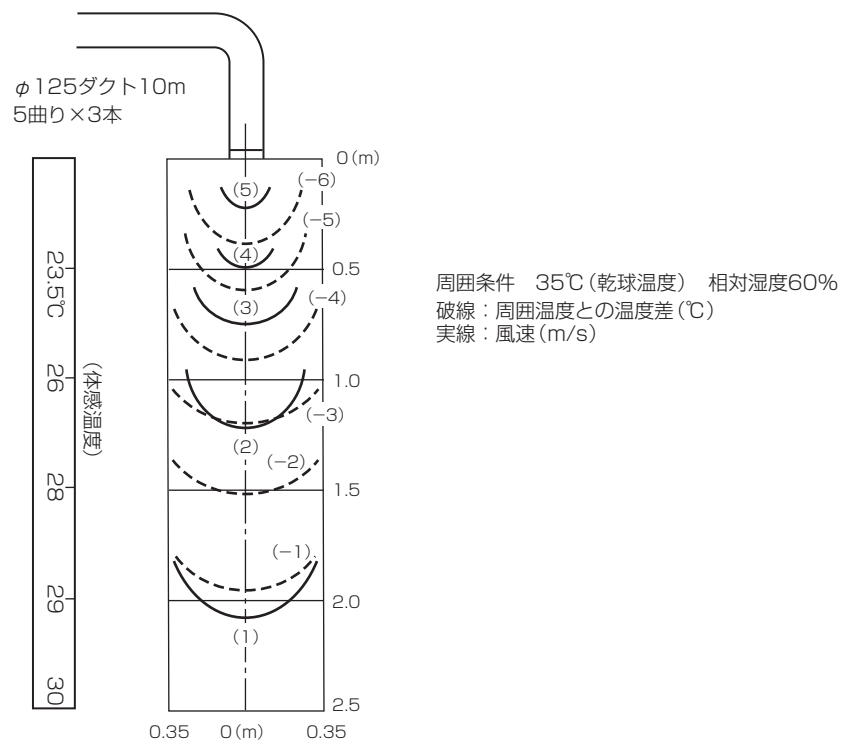
● 吹出温度と使用限界



● ファン性能特性

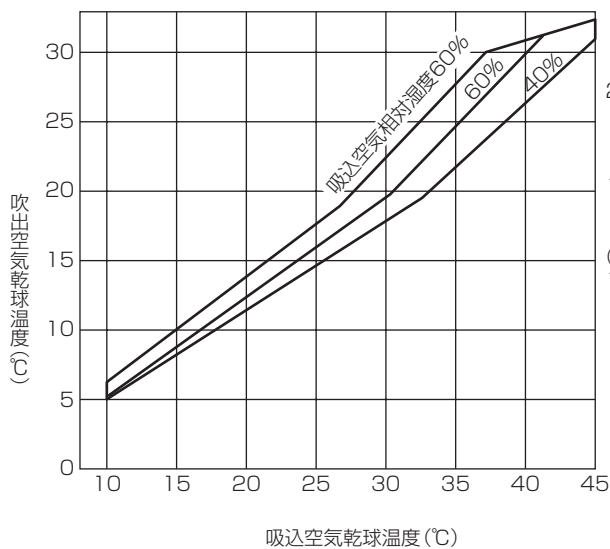


● 気流の風速・温度分布

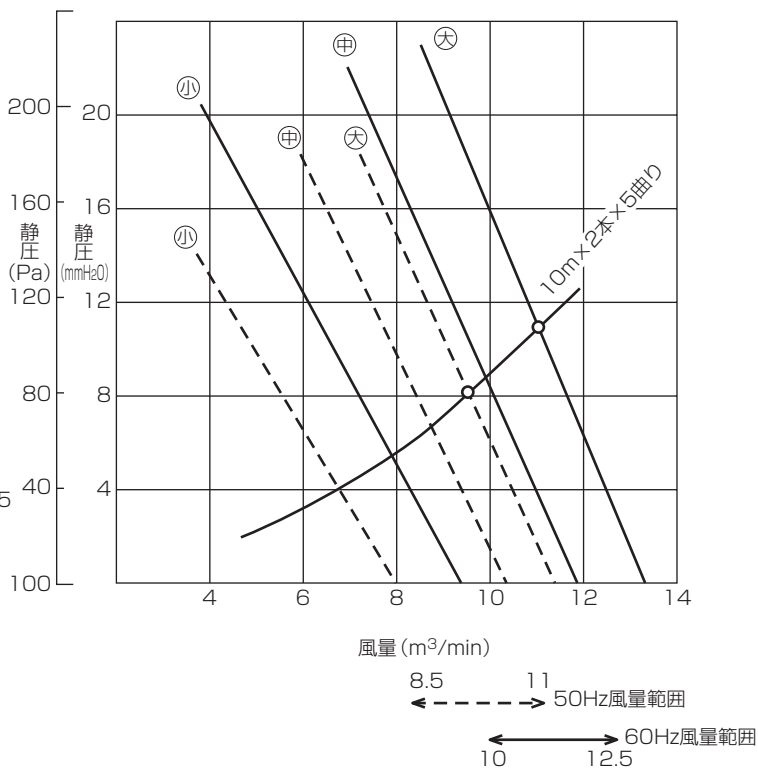


(2) 天吊一体形 (ワイドレンジ)
MD-P40TED-L形

● 吹出温度と使用限界

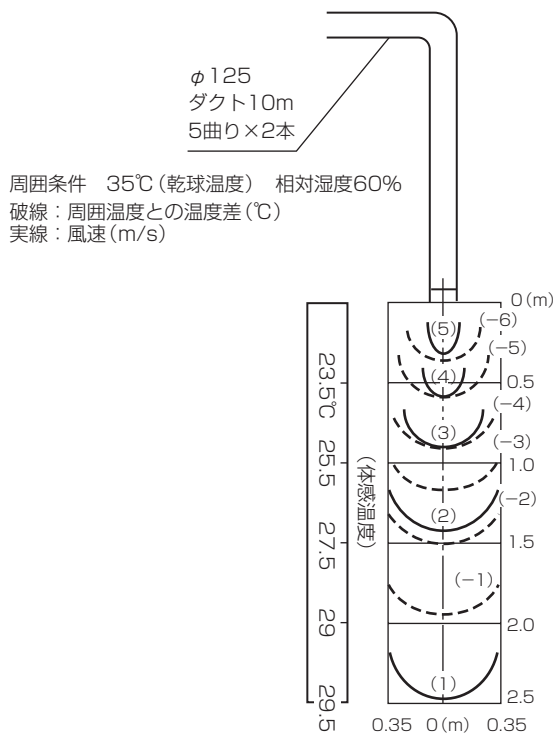


● ファン性能特性



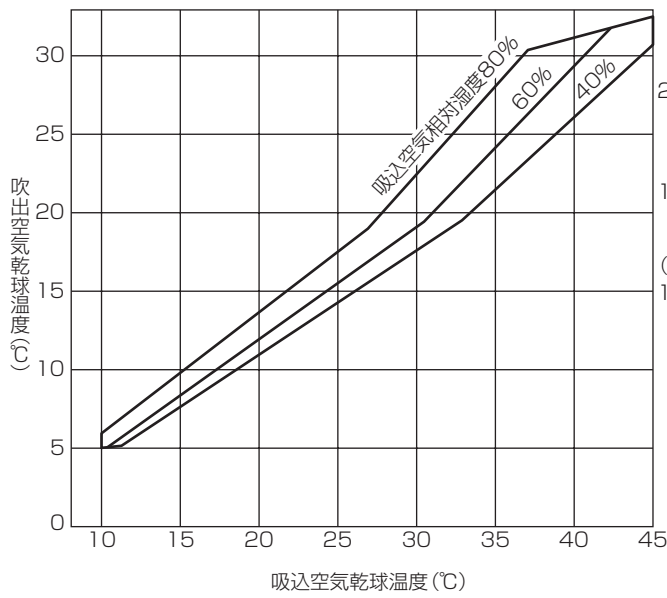
注) ⊕ ⊕ ⊕ はダンパ開度を示す。

● 気流の風速・温度分布

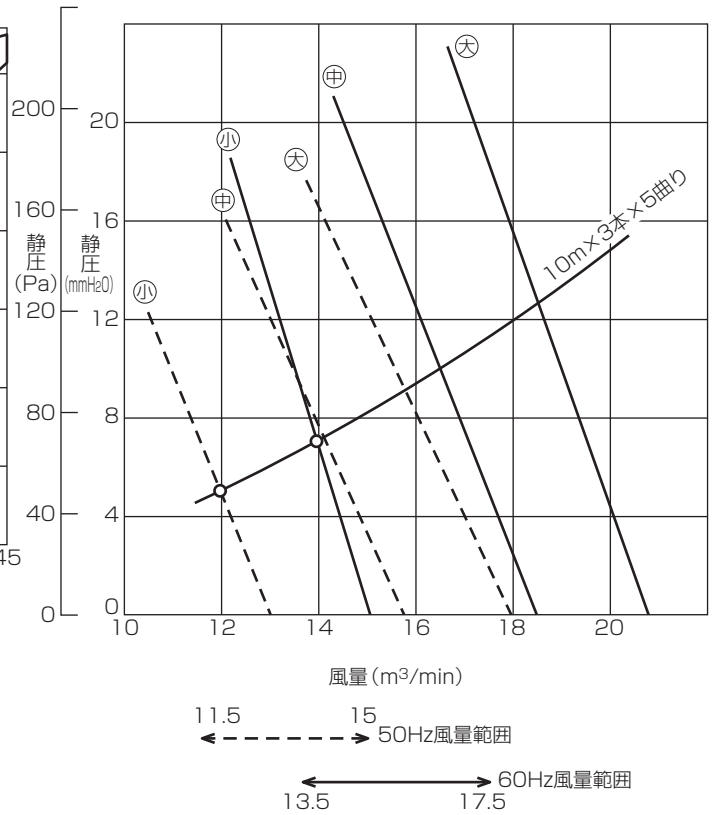


MD-P60TED-L形

● 吹出温度と使用限界

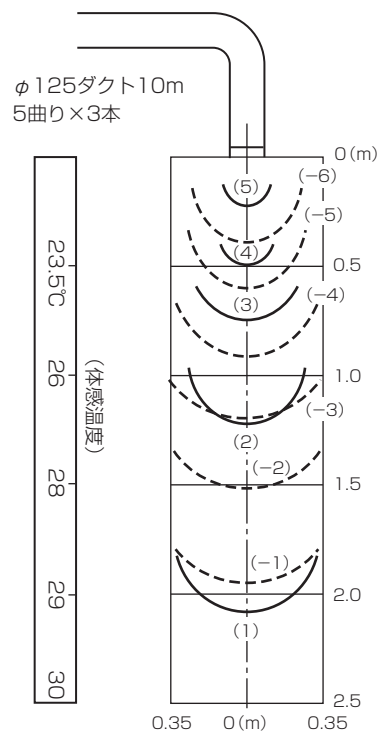


● ファン性能特性



注) ⊕ ⊗ ⊕ はダンパ開度を示す。

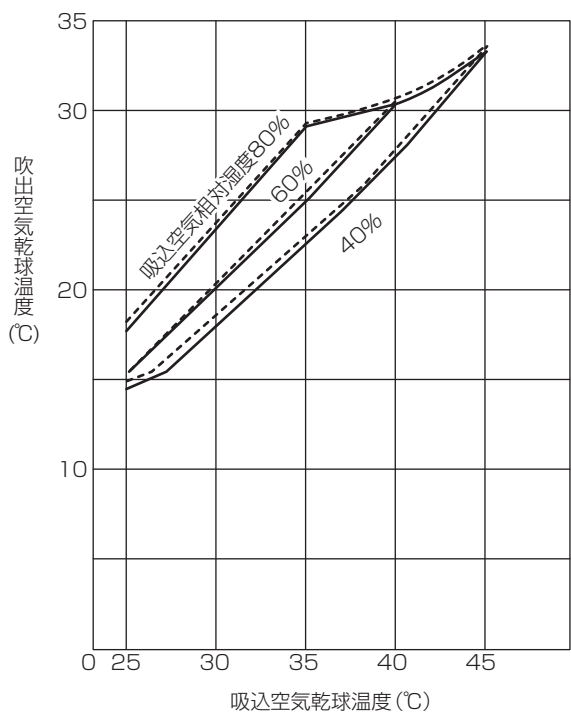
● 気流の風速・温度分布



周囲条件 35°C(乾球温度) 相対湿度60%
破線：周囲温度との温度差(°C)
実線：風速(m/s)

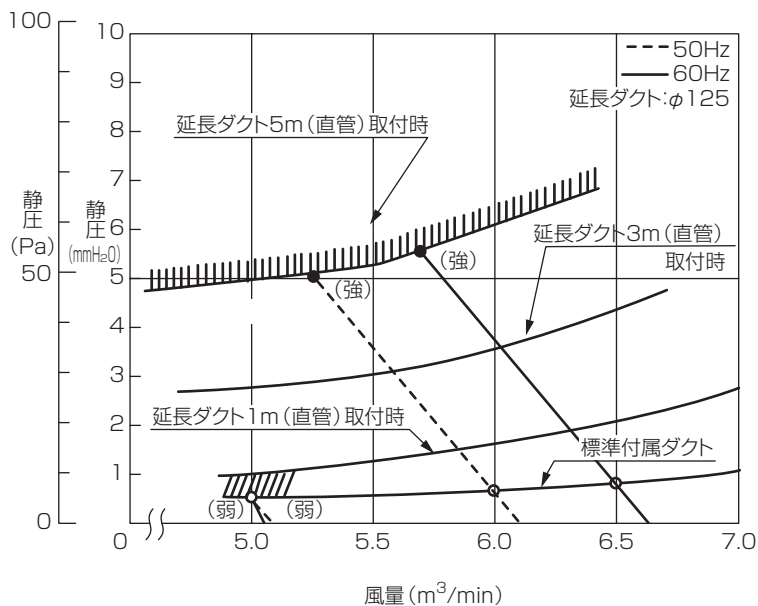
(3) 床置一体形 (標準)
MD-P25RFD形、MD-P25TFD形

● 吹出温度と使用限界



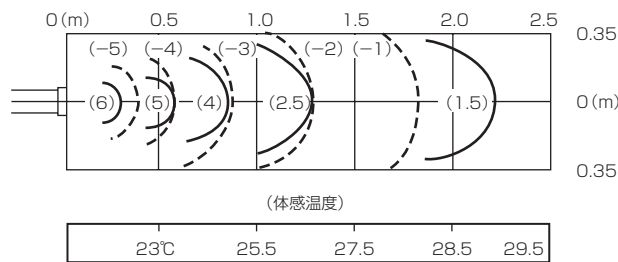
注) — は「強風量」で60Hzの場合
- - - は「強風量」で50Hzの場合

● ファン性能特性



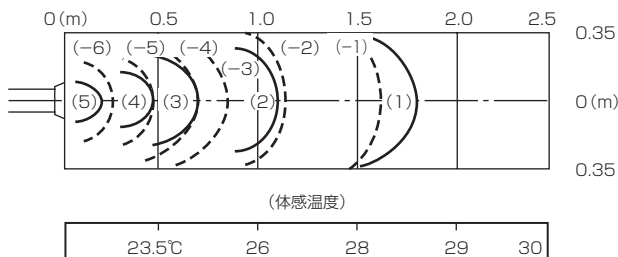
● 気流の風速・温度分布

● 強風量時



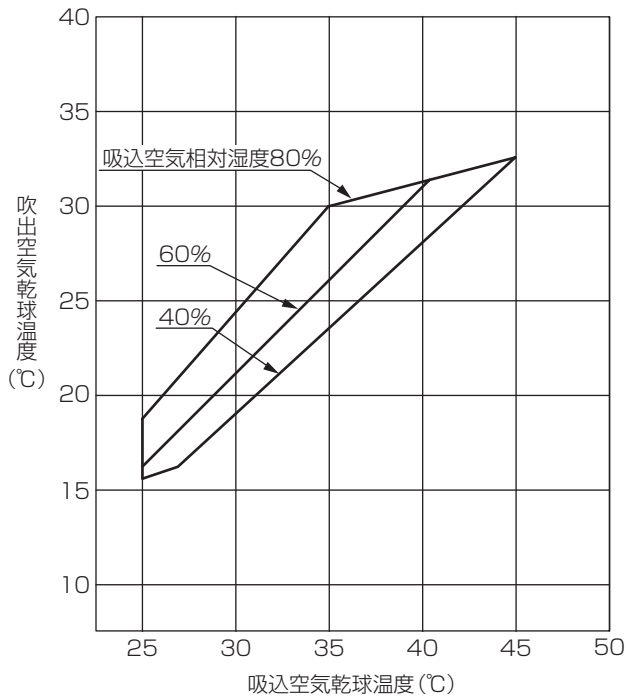
周囲条件 35°C (乾球温度) 相対湿度60%
破線: 周囲温度との温度差 (°C)
実線: 風速 (m/s)

● 弱風量時



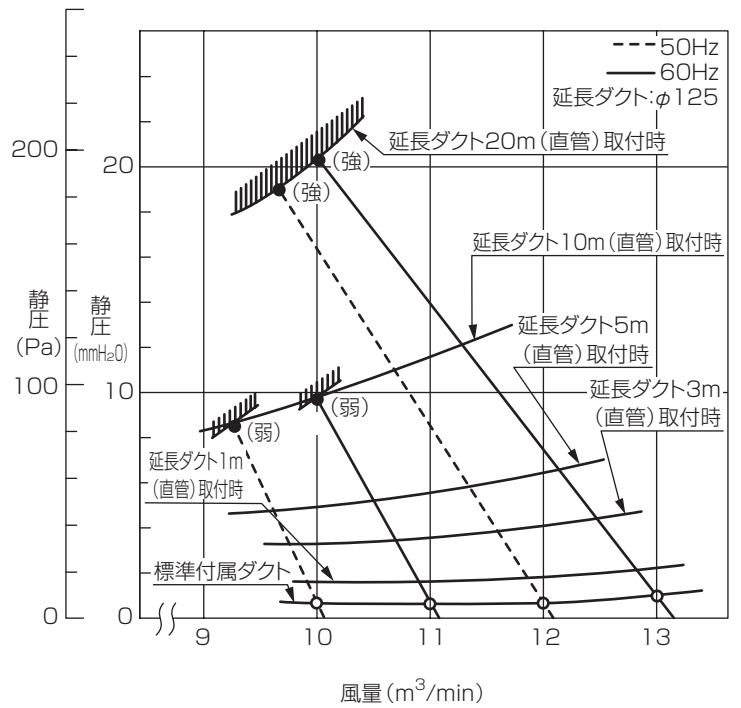
MD-P40TFD形

● 吹出温度と使用限界



注) — は「強風量」で50Hz、60Hzの場合

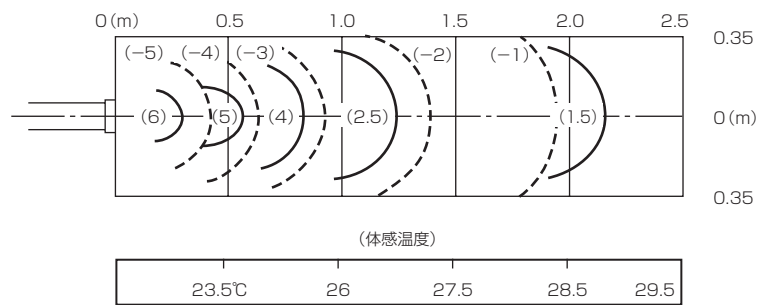
● ファン性能特性



注) 自動首振タイプは延長ダクト取付不可

● 気流の風速・温度分布

● 強風量時

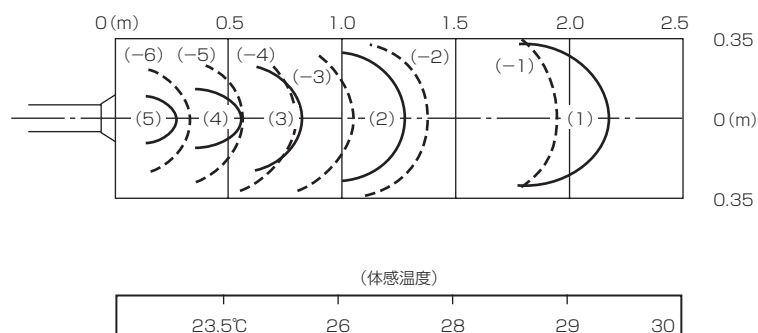


周囲条件 35°C (乾球温度) 相対湿度60%

破線: 周囲温度との温度差 (°C)

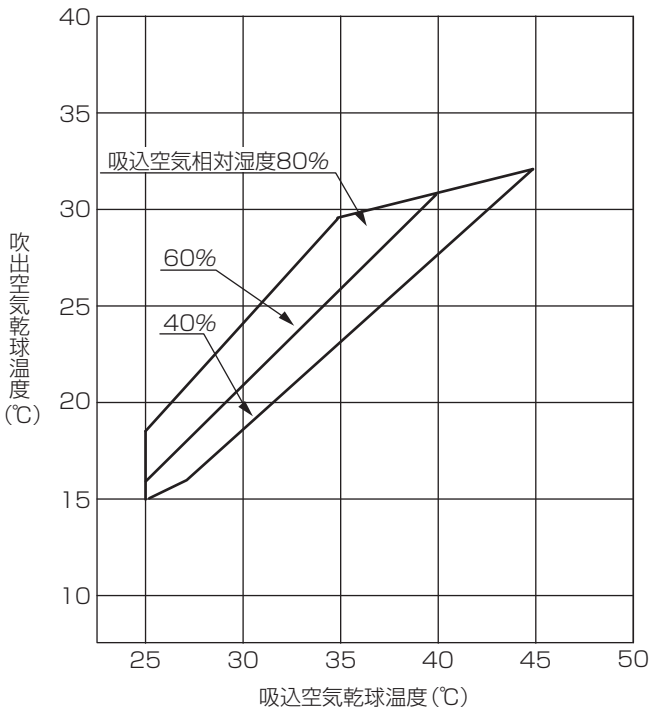
実線: 風速 (m/s)

● 弱風量時



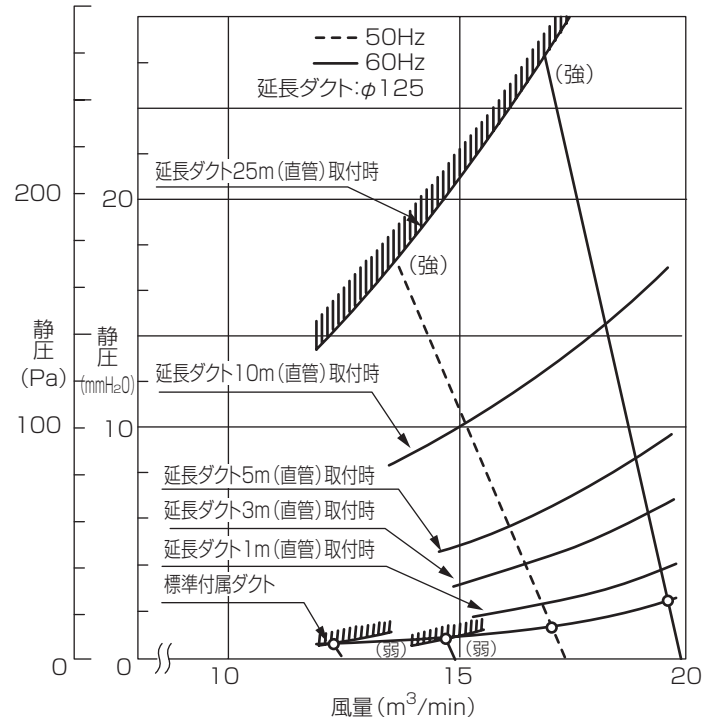
MD-P60TFD形

● 吹出温度と使用限界



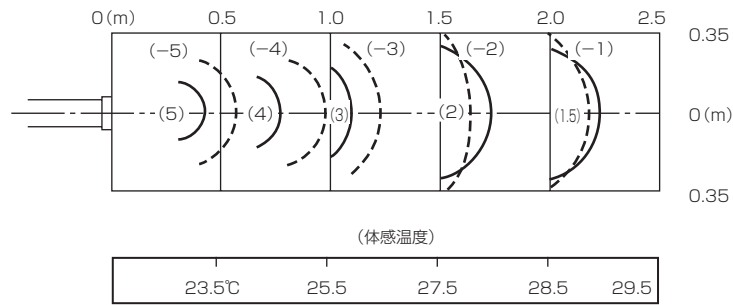
注) — は「強風量」で50Hz、60Hzの場合

● ファン性能特性



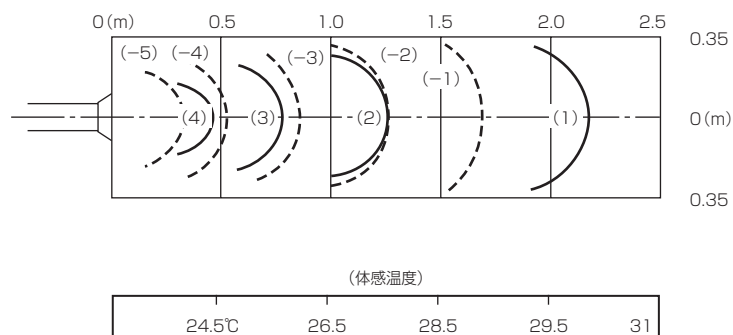
● 気流の風速・温度分布

● 強風量時



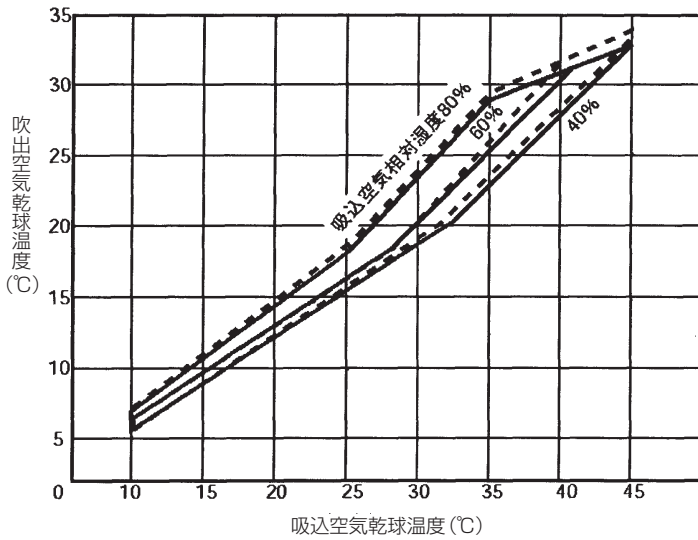
周囲条件 35°C (乾球温度) 相対湿度60%
 破線：周囲温度との温度差(°C)
 実線：風速(m/s)

● 弱風量時



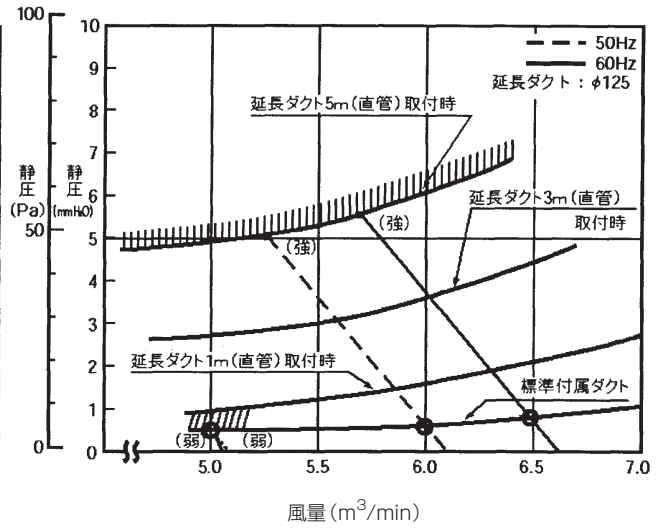
(4) 床置一体形 (ワイドレンジ)
MD-P25RFD-L形、MD-P25TFD-L形

● 吹出温度と使用限界



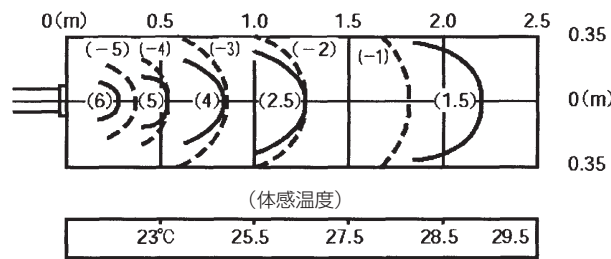
注) — は「強風量」で60Hzの場合
- - - は「強風量」で50Hzの場合

● ファン性能特性



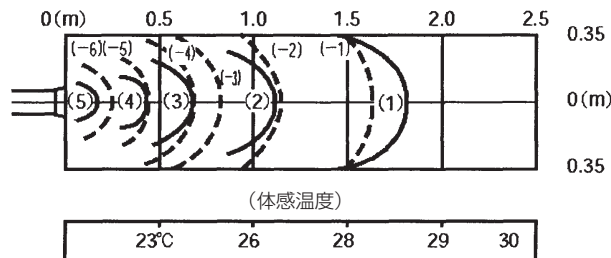
● 気流の風速・温度分布

● 強風量時



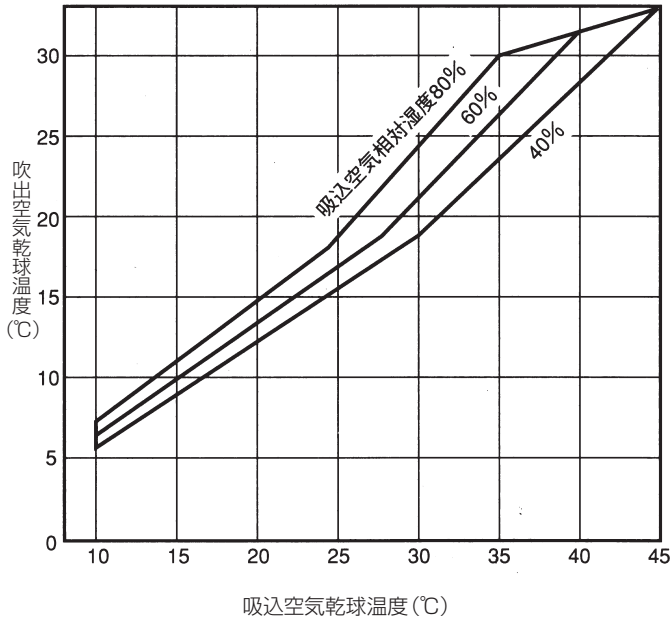
周囲条件 35°C (乾球温度) 相対湿度60%
破線: 周囲温度との温度差 (°C)
実線: 風速 (m/s)

● 弱風量時



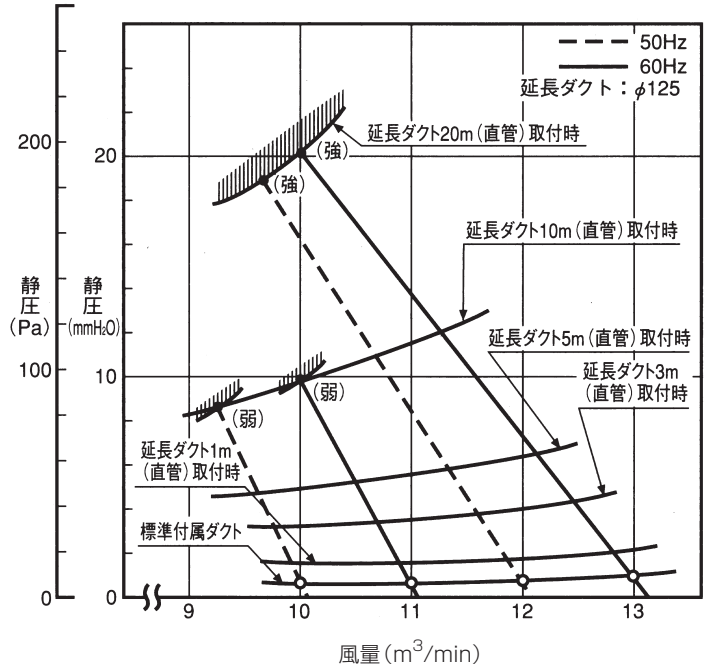
MD-P40TFD-L形

● 吹出温度と使用限界



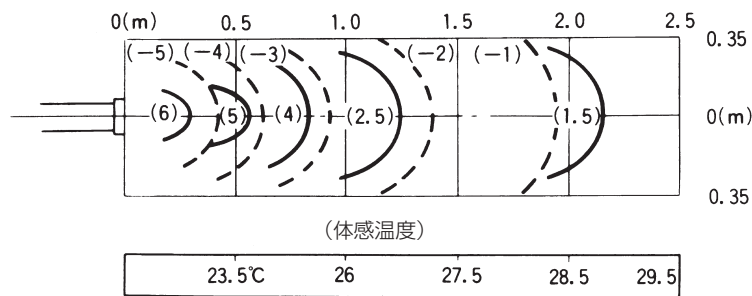
注) — は「強風量」で50Hz、60Hzの場合

● ファン性能特性



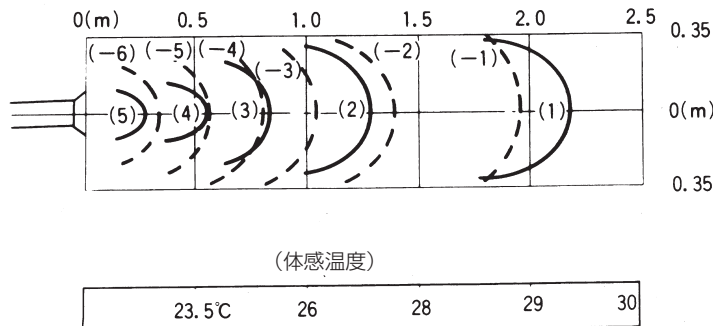
● 気流の風速・温度分布

● 強風量時



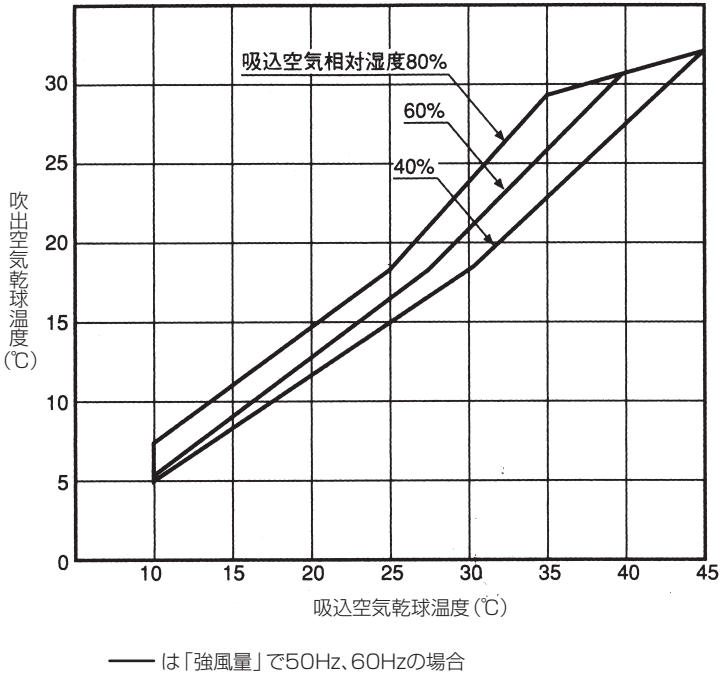
周囲条件 35°C (乾球温度) 相対湿度60%
破線：周囲温度との温度差 (°C)
実線：風速 (m/s)

● 弱風量時

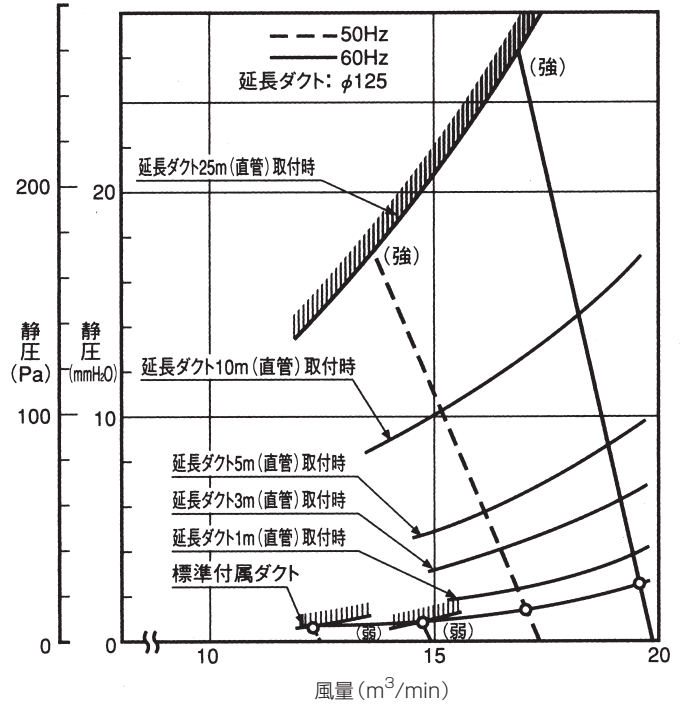


MD-P60TFD-L形

● 吹出温度と使用限界

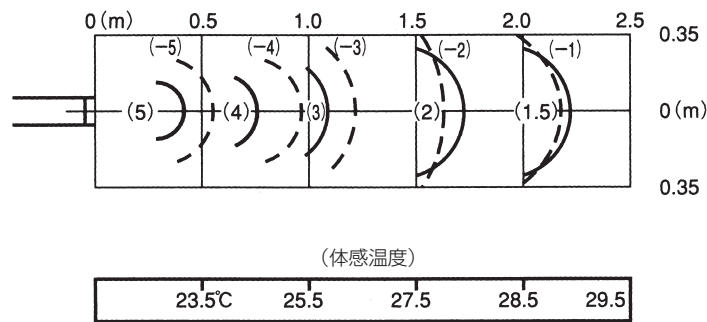


● ファン性能特性



● 気流の風速・温度分布

● 強風量時

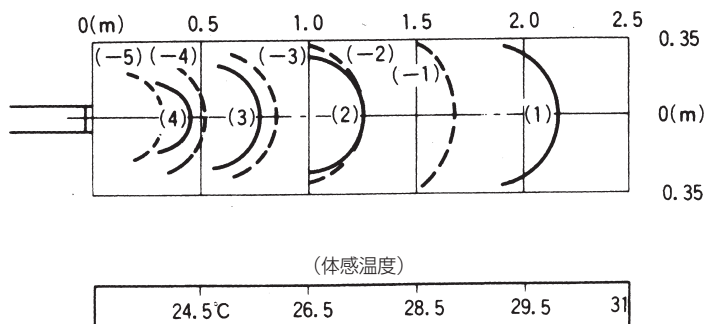


周囲条件 35°C(乾球温度) 相対湿度60%

破線: 周囲温度との温度差(°C)

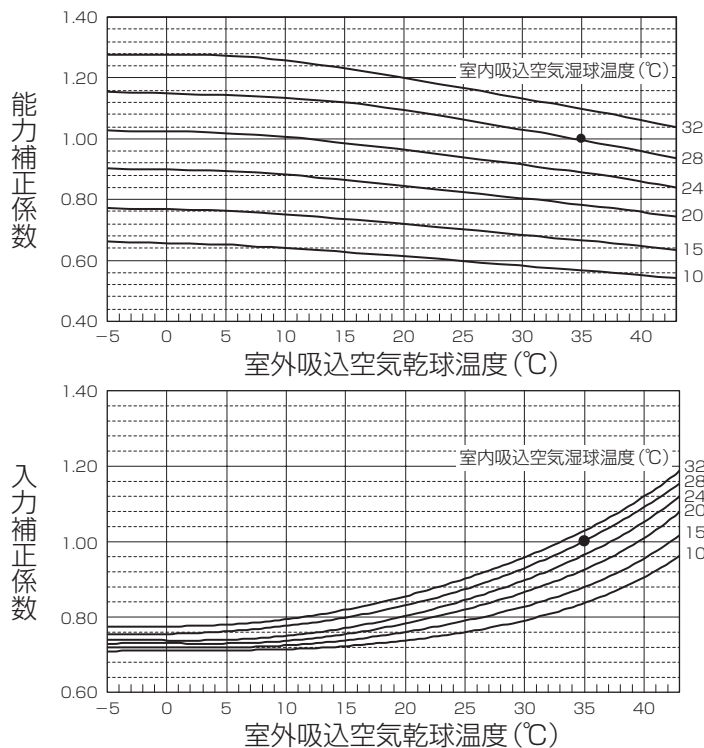
実線: 風速(m/s)

● 弱風量時

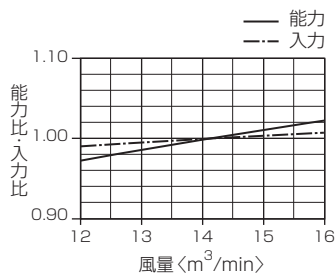


(5) セパレート天吊形(ワイドレンジ)
MDC-P63LA-C-ST形

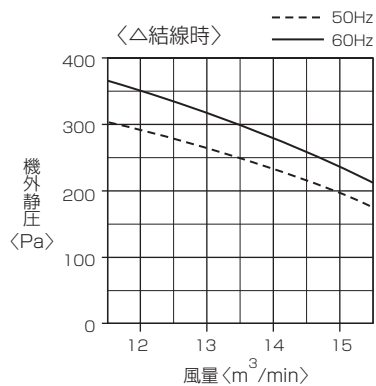
冷房能力線図



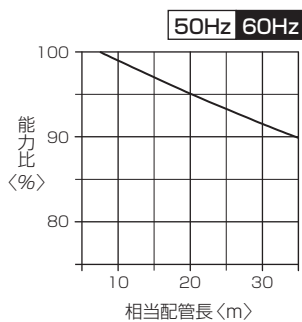
風量補正線図



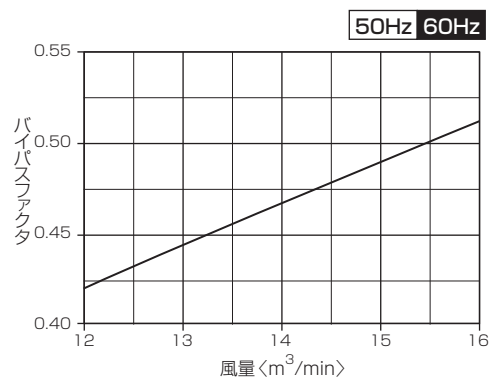
送風機特性線図



冷媒配管補正線図

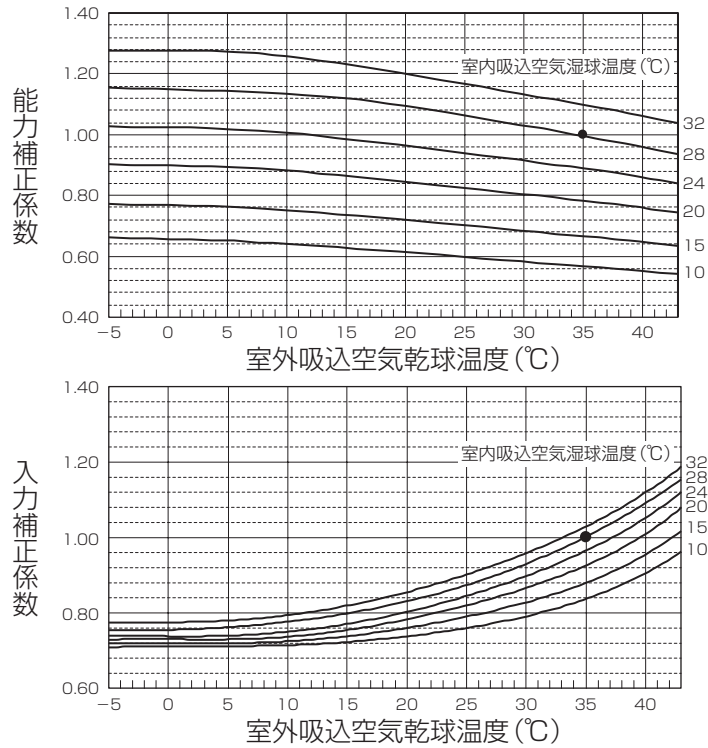


バイパスファクタ線図

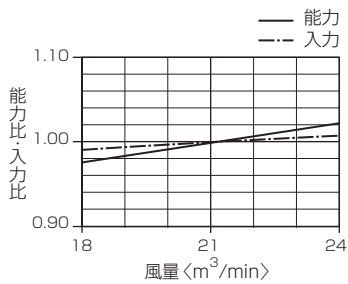


MDC-P90LA-C-ST形

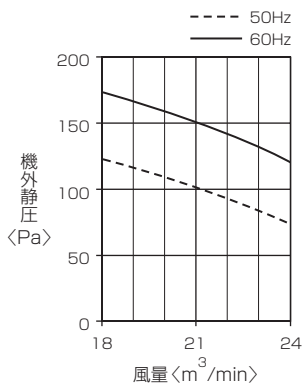
冷房能力線図



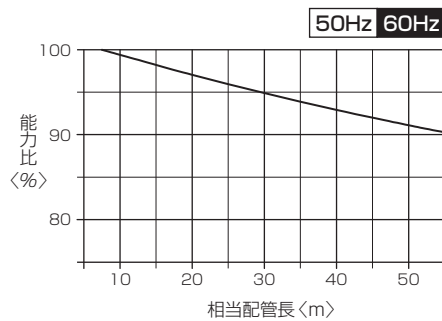
風量補正線図



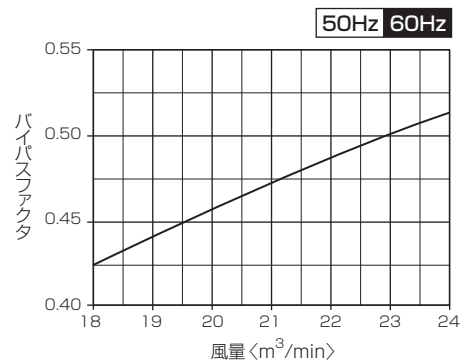
送風機特性線図



冷媒配管補正線図

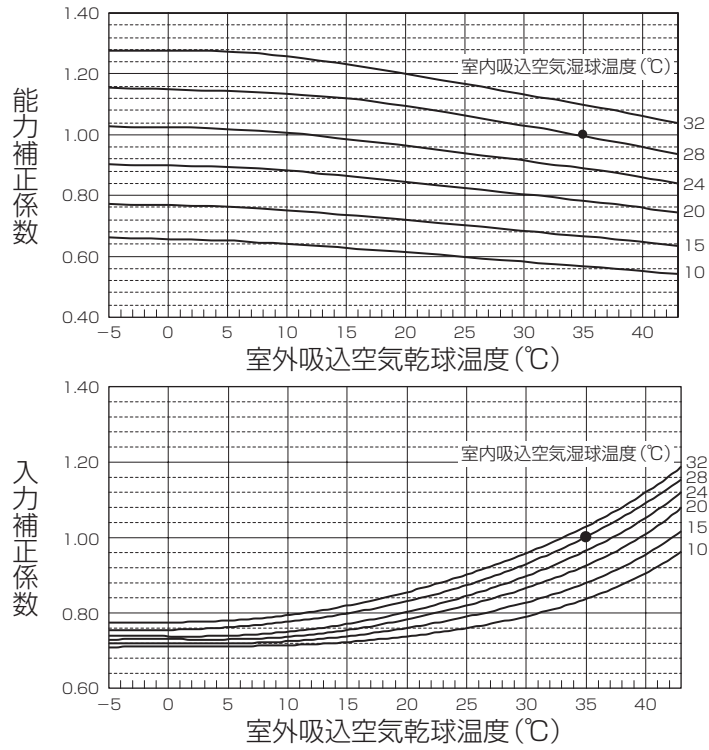


バイパスファクタ線図

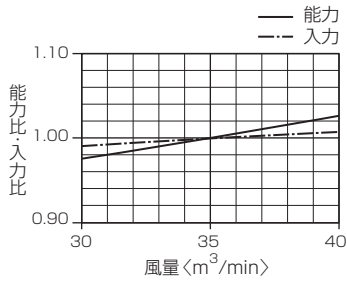


MDC-P160LA-C-ST形

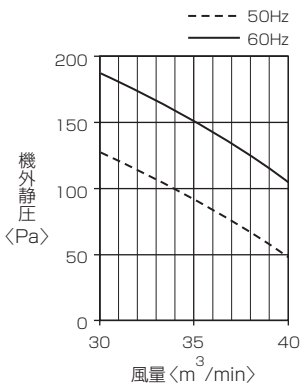
冷房能力線図



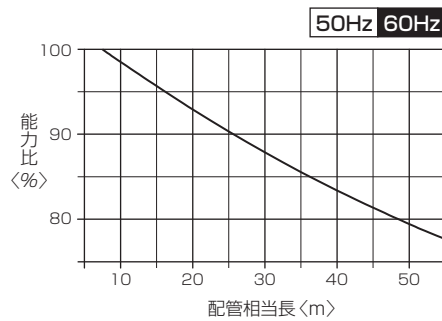
風量補正線図



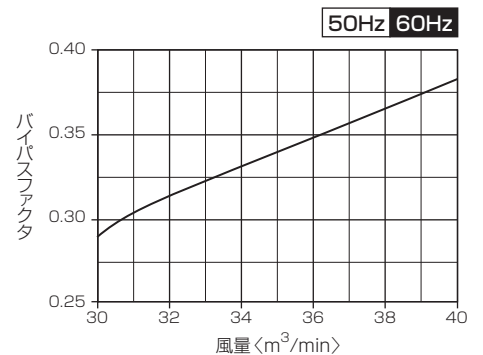
送風機特性線図



冷媒配管補正線図

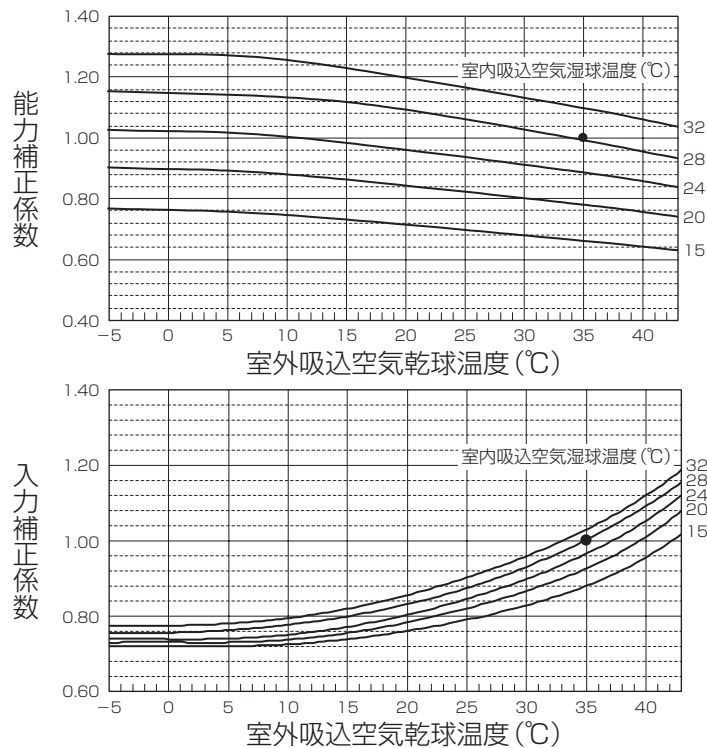


バイパスファクタ線図

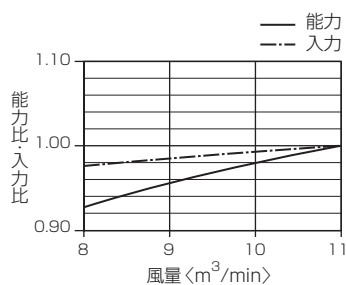


(6) セパレート壁掛形
MDK-P50A-C-ST形

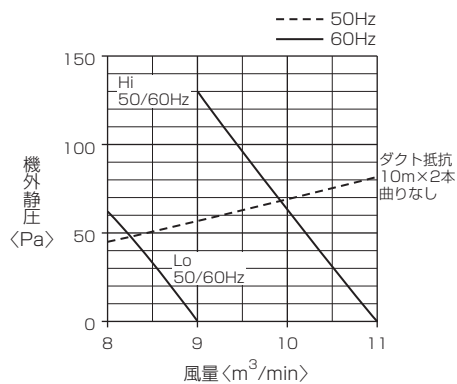
冷房能力線図 (標準仕様)



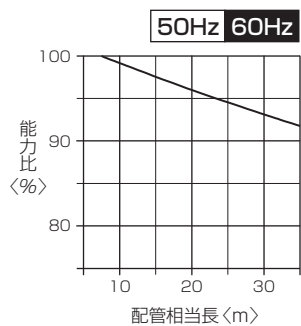
風量補正線図



送風機特性線図

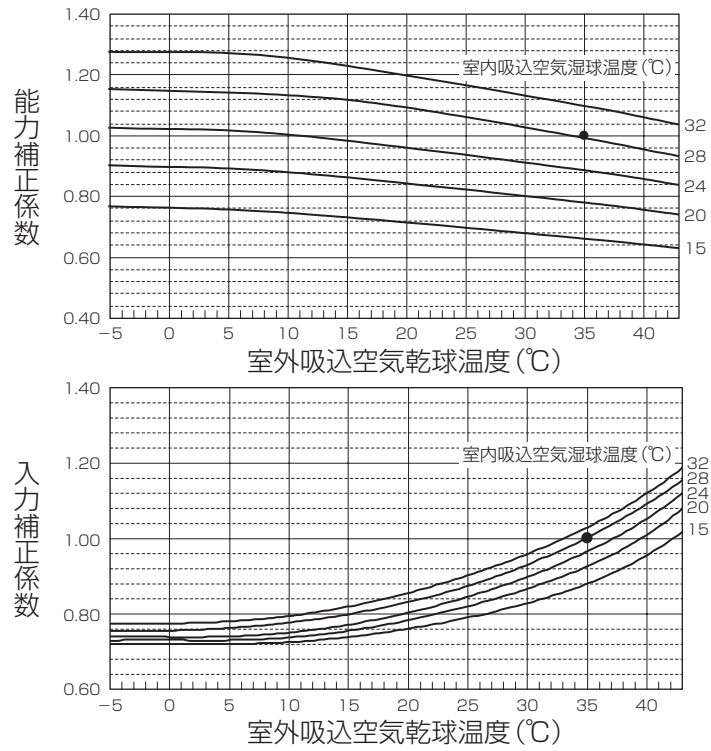


冷媒配管補正線図

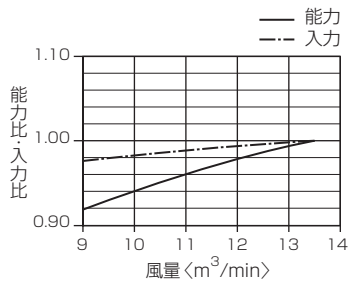


MDK-P63A-C-ST形

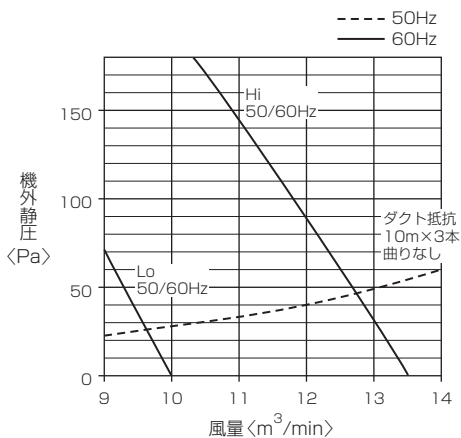
冷房能力線図(標準仕様)



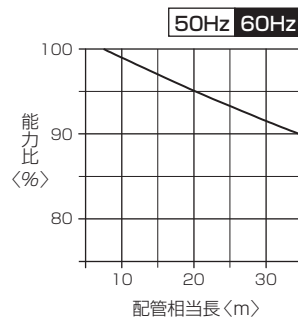
風量補正線図



送風機特性線図



冷媒配管補正線図

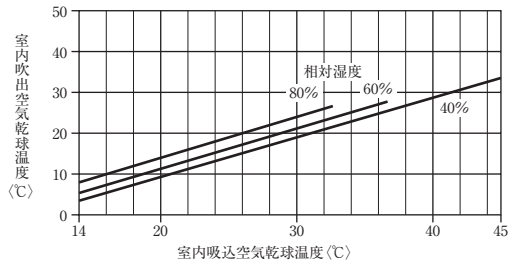


4.2 吹出温度及び吹出気流

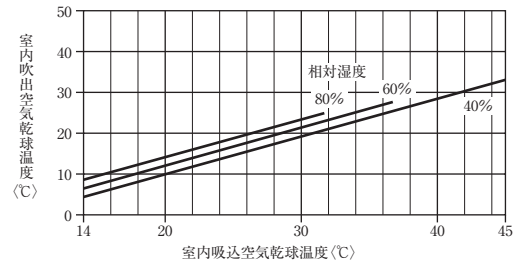
(1) 吹出空気温度線図

(a) セパレート天吊形

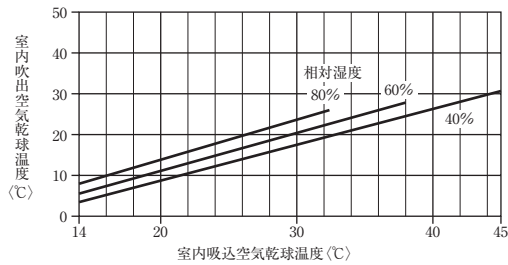
MDC-P63LA-C形



MDC-P90LA-C形

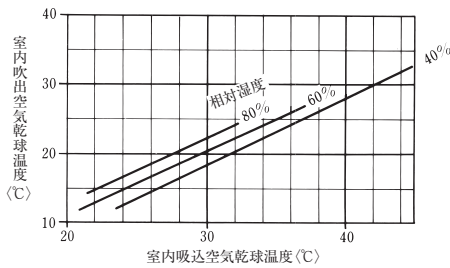


MDC-P160LA-C形

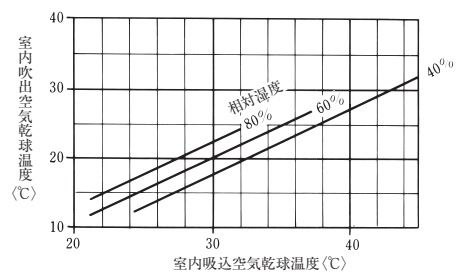


(b) セパレート壁掛形

MDK-P50A-C形



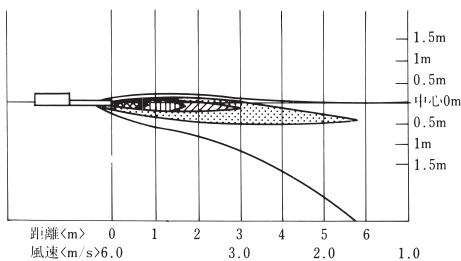
MDK-P63A-C形



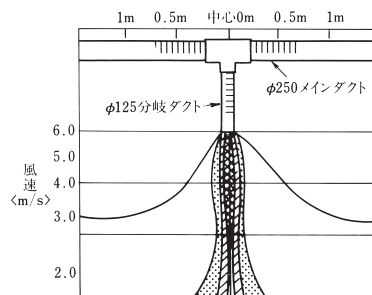
(2) 吹出気流温度分布

(a) セパレート天吊形

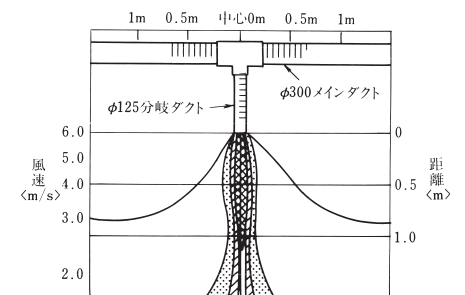
MDC-P63LA-C形



MDC-P90LA-C形
[5本分岐の場合]

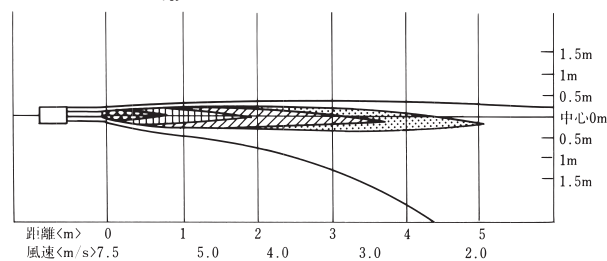


MDC-P160LA-C形
[8本分岐の場合]

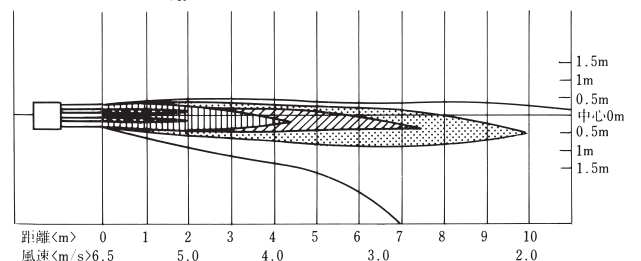


(b) セパレート壁掛形

MDK-P50A-C形



MDK-P63A-C形



周囲乾球温度との差 (°C)

- 8°C以上
 - 8~-7°C
 - 7~-5°C
 - 5~-3°C
 - 3~-1°C
- (乾球温度35°C, 湿球温度28.2°Cの場合)
<風量:急ノッチ>

5 製品データ

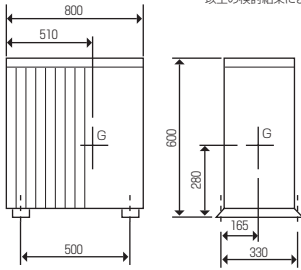
(1) セパレート形

1) 室外ユニット

■耐震強度検討書 (アンカーボルト) MDU-P50・63A-C形

1. 機種=	R410A セパレート形スポットエアコン室外ユニット
2. 形名=	MDU-P50・63A-C
3. 機器諸元 (下図参照)	
(1) 機器質量 (運転質量)	w= 43
(2) アンカーボルト	
① 総本数	N= 4 本
② サイズ・形状	M= 10 形
③ 1本当たりの軸断面積 (呼径による断面積)	A= 78 mm ² = 7.8×10 ⁻⁴ m ²
④ 機器転倒を考えた場合の引張りを受ける片側のアンカーボルトの総本数	Nt= 2 本
(3) 据付面より機器重心までの高さ	Hg= 280 mm= 0.280 m
(4) 検討する方向からみたボルトスパン	L= 330 mm= 0.330 m
(5) 検討する方向からみたボルト中心から機器重心までの距離	Lg= 165 mm(Lg≤L/2)= 0.165 m
4. 検討計算 (各項の小数点以下2桁目を四捨五入して算出)	
(1) 設計用水平震度	Kh= 2.0
(2) 設計用鉛直震度	Kv=Kh/2= 1.0
(3) 設計用水平地震力	Fh=Kh・w・9.8= 842.8 N
(4) 設計用鉛直地震力	Fv=Kv・w・9.8= 421.4 N
(5) アンカーボルトの引張力	Rb= $\frac{Fh \cdot Hg - (w \cdot 9.8 \cdot Fv) \cdot Lg}{L \cdot Nt}$ = 357.6 N
(6) アンカーボルトのせん断力	Q=Fh/N= 210.7 N
(7) アンカーボルトに生ずる応力度	
① 引張応力度	$\sigma = Rb/A = 4.6$ MPa<ft=176.4MPa
② せん断応力度	$\tau = Q/A = 2.7$ MPa<fts=132.3MPa
③ 引張とせん断を同時に受ける場合	fts=1.4ft-1.6 r = 242.6 MPa
ただし、fts'≤ftのときfts=fts'.fts'>ftのときfts=ftであるので	fts= 176.4 MPa
	$\sigma = 4.6$ MPa<fts= 176.4 MPa
(8) アンカーボルトの施工法	
① アンカーボルトの施工法	= 箱抜き式J形アンカー
② コンクリートの厚さ	= 120 mm= 0.120 m
③ ボルトの埋込長さ	= 70 mm= 0.070 m
④ 許容引張加重	Ta= 3136 N>Rb= 357.6 N

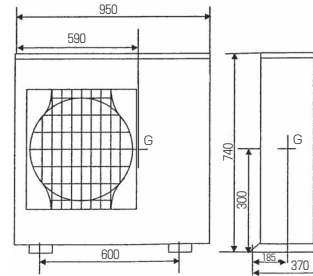
以上の検討結果によりアンカーボルトは十分な強度を有する。



■耐震強度検討書 (アンカーボルト) MDU-P90A-C形

1. 機種=	R410A セパレート形スポットエアコン室外ユニット
2. 形名=	MDU-P90A-C
3. 機器諸元 (下図参照)	
(1) 機器質量 (運転質量)	w= 64
(2) アンカーボルト	
① 総本数	N= 4 本
② サイズ・形状	M= 10 形
③ 1本当たりの軸断面積 (呼径による断面積)	A= 78 mm ² = 7.8×10 ⁻⁴ m ²
④ 機器転倒を考えた場合の引張りを受ける片側のアンカーボルトの総本数	Nt= 2 本
(3) 据付面より機器重心までの高さ	Hg= 300 mm= 0.300 m
(4) 検討する方向からみたボルトスパン	L= 370 mm= 0.370 m
(5) 検討する方向からみたボルト中心から機器重心までの距離	Lg= 185 mm(Lg≤L/2)= 0.185 m
4. 検討計算 (各項の小数点以下2桁目を四捨五入して算出)	
(1) 設計用水平震度	Kh= 2.0
(2) 設計用鉛直震度	Kv=Kh/2= 1.0
(3) 設計用水平地震力	Fh=Kh・w・9.8= 1254.4 N
(4) 設計用鉛直地震力	Fv=Kv・w・9.8= 627.2 N
(5) アンカーボルトの引張力	Rb= $\frac{Fh \cdot Hg - (w \cdot 9.8 \cdot Fv) \cdot Lg}{L \cdot Nt}$ = 508.5 N
(6) アンカーボルトのせん断力	Q=Fh/N= 313.6 N
(7) アンカーボルトに生ずる応力度	
① 引張応力度	$\sigma = Rb/A = 6.5$ MPa<ft=176.4MPa
② せん断応力度	$\tau = Q/A = 4.0$ MPa<fts=132.3MPa
③ 引張とせん断を同時に受ける場合	fts=1.4ft-1.6 r = 240.5 MPa
ただし、fts'≤ftのときfts=fts'.fts'>ftのときfts=ftであるので	fts= 176.4 MPa
	$\sigma = 6.5$ MPa<fts= 176.4 MPa
(8) アンカーボルトの施工法	
① アンカーボルトの施工法	= 箱抜き式J形アンカー
② コンクリートの厚さ	= 120 mm= 0.120 m
③ ボルトの埋込長さ	= 70 mm= 0.070 m
④ 許容引張加重	Ta= 3136 N>Rb= 508.5 N

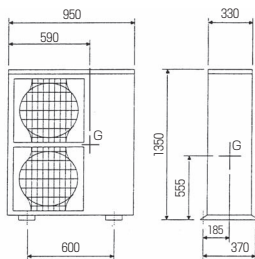
以上の検討結果によりアンカーボルトは十分な強度を有する。



■耐震強度検討書 (アンカーボルト) MDU-P160A-C形

1. 機種=	R410A セパレート形スポットエアコン室外ユニット
2. 形名=	MDU-P160A-C
3. 機器諸元 (下図参照)	
(1) 機器質量 (運転質量)	w= 113
(2) アンカーボルト	
① 総本数	N= 4 本
② サイズ・形状	M= 10 形
③ 1本当たりの軸断面積 (呼径による断面積)	A= 78 mm ² = 7.8×10 ⁻⁴ m ²
④ 機器転倒を考えた場合の引張りを受ける片側のアンカーボルトの総本数	Nt= 2 本
(3) 据付面より機器重心までの高さ	Hg= 555 mm= 0.555 m
(4) 検討する方向からみたボルトスパン	L= 370 mm= 0.370 m
(5) 検討する方向からみたボルト中心から機器重心までの距離	Lg= 185 mm(Lg≤L/2)= 0.185 m
4. 検討計算 (各項の小数点以下2桁目を四捨五入して算出)	
(1) 設計用水平震度	Kh= 2.0
(2) 設計用鉛直震度	Kv=Kh/2= 1.0
(3) 設計用水平地震力	Fh=Kh・w・9.8= 2214.8 N
(4) 設計用鉛直地震力	Fv=Kv・w・9.8= 1107.4 N
(5) アンカーボルトの引張力	Rb= $\frac{Fh \cdot Hg - (w \cdot 9.8 \cdot Fv) \cdot Lg}{L \cdot Nt}$ = 1661.1 N
(6) アンカーボルトのせん断力	Q=Fh/N= 553.7 N
(7) アンカーボルトに生ずる応力度	
① 引張応力度	$\sigma = Rb/A = 21.3$ MPa<ft=176.4MPa
② せん断応力度	$\tau = Q/A = 7.1$ MPa<fts=132.3MPa
③ 引張とせん断を同時に受ける場合	fts=1.4ft-1.6 r = 235.6 MPa
ただし、fts'≤ftのときfts=fts'.fts'>ftのときfts=ftであるので	fts= 176.4 MPa
	$\sigma = 21.3$ MPa<fts= 176.4 MPa
(8) アンカーボルトの施工法	
① アンカーボルトの施工法	= 箱抜き式J形アンカー
② コンクリートの厚さ	= 120 mm= 0.120 m
③ ボルトの埋込長さ	= 70 mm= 0.070 m
④ 許容引張加重	Ta= 3136 N>Rb= 1661.1 N

以上の検討結果によりアンカーボルトは十分な強度を有する。

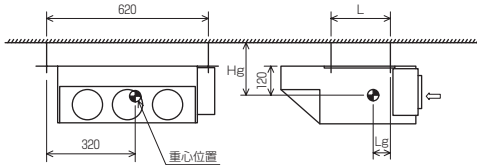


2) 室内ユニット

■耐震強度検討書 (アンカーボルト、設計用水平震度Kh=2.0)

1.機種	セパレート形天井吊りスポットエアコン室内ユニット		
2.形名	MDC-P63LA-C		
3.機器諸元 (下図参照)			
(1) 機器質量 (運転質量)	w=	39	
(2) アンカーボルト			
①総本数	N=	4	本
②サイズ・形状	M=	10	形
③1本当たりの軸断面積(呼径による断面積)	A=	78	mm ² = 7.8×10 ⁻⁴ m ²
④機器転倒を考えた場合の引張りを受ける片側のアンカーボルトの総本数	Nt=	2	本
(3) 据付面より機器重心までの高さ	Hg=	344	mm= 0.344 m
(4) 検討する方向からみたボルトスパン	L=	390	mm= 0.390 m
(5) 検討する方向からみたボルト中心から機器重心までの距離	Lg=	142	mm(Lg≤L/2)= 0.142 m
4.検討計算 (各項の小数点以下2桁目を四捨五入して算出)			
(1) 設計用水平震度	Kh=	2.0	
(2) 設計用鉛直震度	Kv=Kh/2=	1.0	
(3) 設計用水平地震力	Fh=Kh・w・9.8=	764.4	N
(4) 設計用鉛直地震力	Fv=Kv・w・9.8=	382.2	N
(5) アンカーボルトの引張力	Rb= Fh・Hg+(w・9.8+Fv)・(L-Lg) / L・Nt =	596.7	N
(6) アンカーボルトのせん断力	Q=Fh/N=	191.1	N
(7) アンカーボルトに生ずる応力度			
①引張応力度	σ=Rb/A=	7.7	MPa<ft=176.4MPa
②せん断応力度	τ=Q/A=	2.5	MPa<fs=132.3MPa
③引張とせん断を同時に受ける場合	fts=1.4ft-1.6τ=	243.0	MPa
ただし、fts'≤ftのときfts=fts',fts'>ftのときfts=ftであるので	<fts=	176.4	MPa
	σ=	7.7	MPa
(8) アンカーボルトの施工法			
①アンカーボルトの施工法	埋込式L形アンカー		
②コンクリートの厚さ	=	150	mm= 0.150 m
③ボルトの埋込長さ	=	110	mm= 0.110 m
④許容引張加重	Ta=	3528	N>Rb= 596.7 N

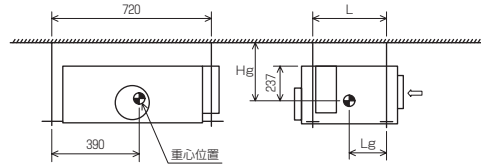
以上の検討結果によりアンカーボルトは十分な強度を有する。



■耐震強度検討書 (アンカーボルト、設計用水平震度Kh=2.0)

1.機種	セパレート形天井吊りスポットエアコン室内ユニット		
2.形名	MDC-P90LA-C		
3.機器諸元 (下図参照)			
(1) 機器質量 (運転質量)	w=	43	
(2) アンカーボルト			
①総本数	N=	4	本
②サイズ・形状	M=	10	形
③1本当たりの軸断面積(呼径による断面積)	A=	78	mm ² = 7.8×10 ⁻⁴ m ²
④機器転倒を考えた場合の引張りを受ける片側のアンカーボルトの総本数	Nt=	2	本
(3) 据付面より機器重心までの高さ	Hg=	481	mm= 0.481 m
(4) 検討する方向からみたボルトスパン	L=	340	mm= 0.340 m
(5) 検討する方向からみたボルト中心から機器重心までの距離	Lg=	153	mm(Lg≤L/2)= 0.153 m
4.検討計算 (各項の小数点以下2桁目を四捨五入して算出)			
(1) 設計用水平震度	Kh=	2.0	
(2) 設計用鉛直震度	Kv=Kh/2=	1.0	
(3) 設計用水平地震力	Fh=Kh・w・9.8=	842.8	N
(4) 設計用鉛直地震力	Fv=Kv・w・9.8=	421.4	N
(5) アンカーボルトの引張力	Rb= Fh・Hg+(w・9.8+Fv)・(L-Lg) / L・Nt =	827.9	N
(6) アンカーボルトのせん断力	Q=Fh/N=	210.7	N
(7) アンカーボルトに生ずる応力度			
①引張応力度	σ=Rb/A=	10.6	MPa<ft=176.4MPa
②せん断応力度	τ=Q/A=	2.7	MPa<fs=132.3MPa
③引張とせん断を同時に受ける場合	fts=1.4ft-1.6τ=	242.6	MPa
ただし、fts'≤ftのときfts=fts',fts'>ftのときfts=ftであるので	<fts=	176.4	MPa
	σ=	10.6	MPa
(8) アンカーボルトの施工法			
①アンカーボルトの施工法	埋込式L形アンカー		
②コンクリートの厚さ	=	150	mm= 0.150 m
③ボルトの埋込長さ	=	110	mm= 0.110 m
④許容引張加重	Ta=	3528	N>Rb= 827.9 N

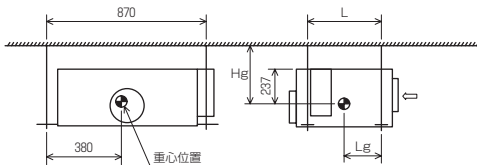
以上の検討結果によりアンカーボルトは十分な強度を有する。



■耐震強度検討書 (アンカーボルト、設計用水平震度Kh=2.0)

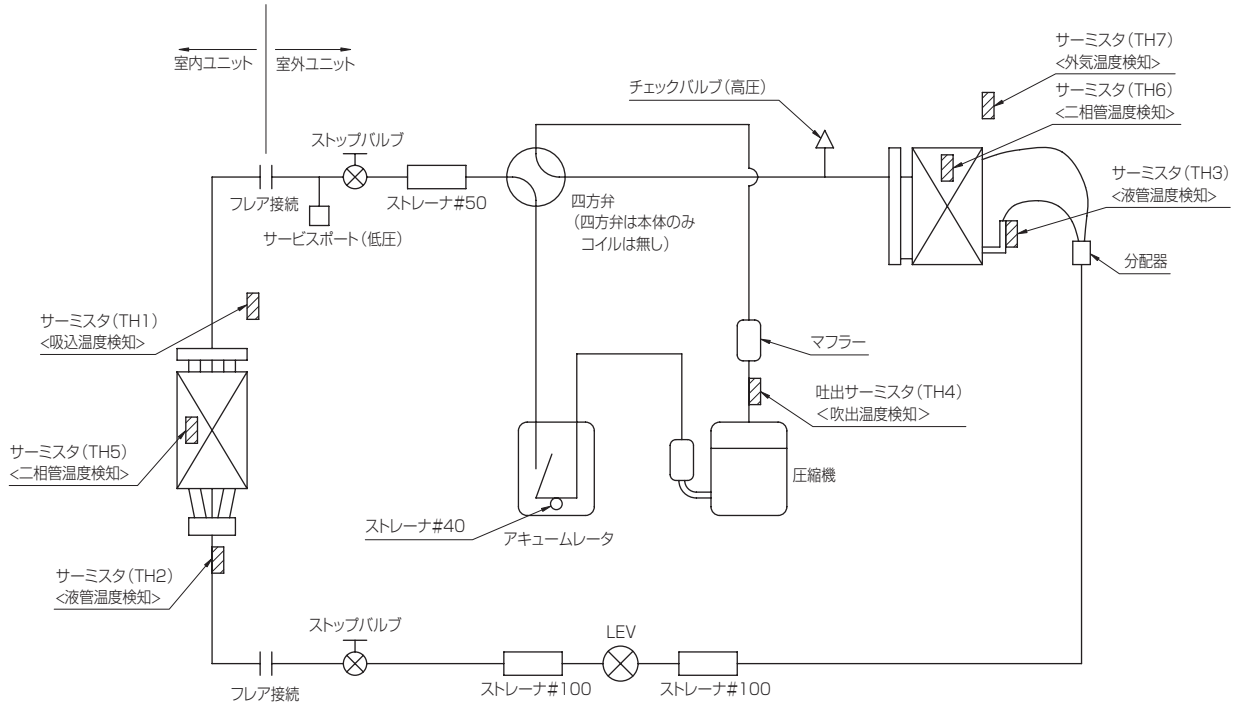
1.機種	セパレート形天井吊りスポットエアコン室内ユニット		
2.形名	MDC-P160LA-C		
3.機器諸元 (下図参照)			
(1) 機器質量 (運転質量)	w=	49	
(2) アンカーボルト			
①総本数	N=	4	本
②サイズ・形状	M=	10	形
③1本当たりの軸断面積(呼径による断面積)	A=	78	mm ² = 7.8×10 ⁻⁴ m ²
④機器転倒を考えた場合の引張りを受ける片側のアンカーボルトの総本数	Nt=	2	本
(3) 据付面より機器重心までの高さ	Hg=	481	mm= 0.481 m
(4) 検討する方向からみたボルトスパン	L=	340	mm= 0.340 m
(5) 検討する方向からみたボルト中心から機器重心までの距離	Lg=	153	mm(Lg≤L/2)= 0.153 m
4.検討計算 (各項の小数点以下2桁目を四捨五入して算出)			
(1) 設計用水平震度	Kh=	2.0	
(2) 設計用鉛直震度	Kv=Kh/2=	1.0	
(3) 設計用水平地震力	Fh=Kh・w・9.8=	960.4	N
(4) 設計用鉛直地震力	Fv=Kv・w・9.8=	480.2	N
(5) アンカーボルトの引張力	Rb= Fh・Hg+(w・9.8+Fv)・(L-Lg) / L・Nt =	943.5	N
(6) アンカーボルトのせん断力	Q=Fh/N=	240.1	N
(7) アンカーボルトに生ずる応力度			
①引張応力度	σ=Rb/A=	12.1	MPa<ft=176.4MPa
②せん断応力度	τ=Q/A=	3.1	MPa<fs=132.3MPa
③引張とせん断を同時に受ける場合	fts=1.4ft-1.6τ=	242.0	MPa
ただし、fts'≤ftのときfts=fts',fts'>ftのときfts=ftであるので	<fts=	176.4	MPa
	σ=	12.1	MPa
(8) アンカーボルトの施工法			
①アンカーボルトの施工法	埋込式L形アンカー		
②コンクリートの厚さ	=	150	mm= 0.150 m
③ボルトの埋込長さ	=	110	mm= 0.110 m
④許容引張加重	Ta=	3528	N>Rb= 943.5 N

以上の検討結果によりアンカーボルトは十分な強度を有する。

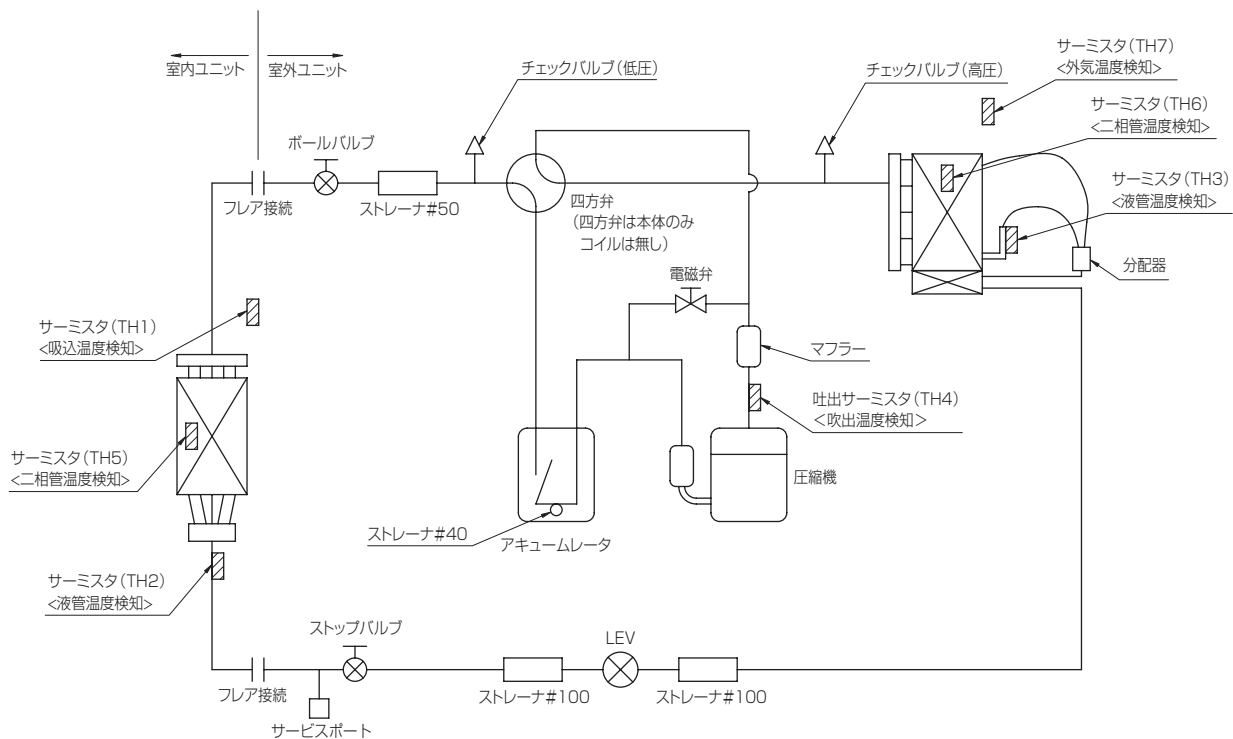


6 冷媒配管系統図

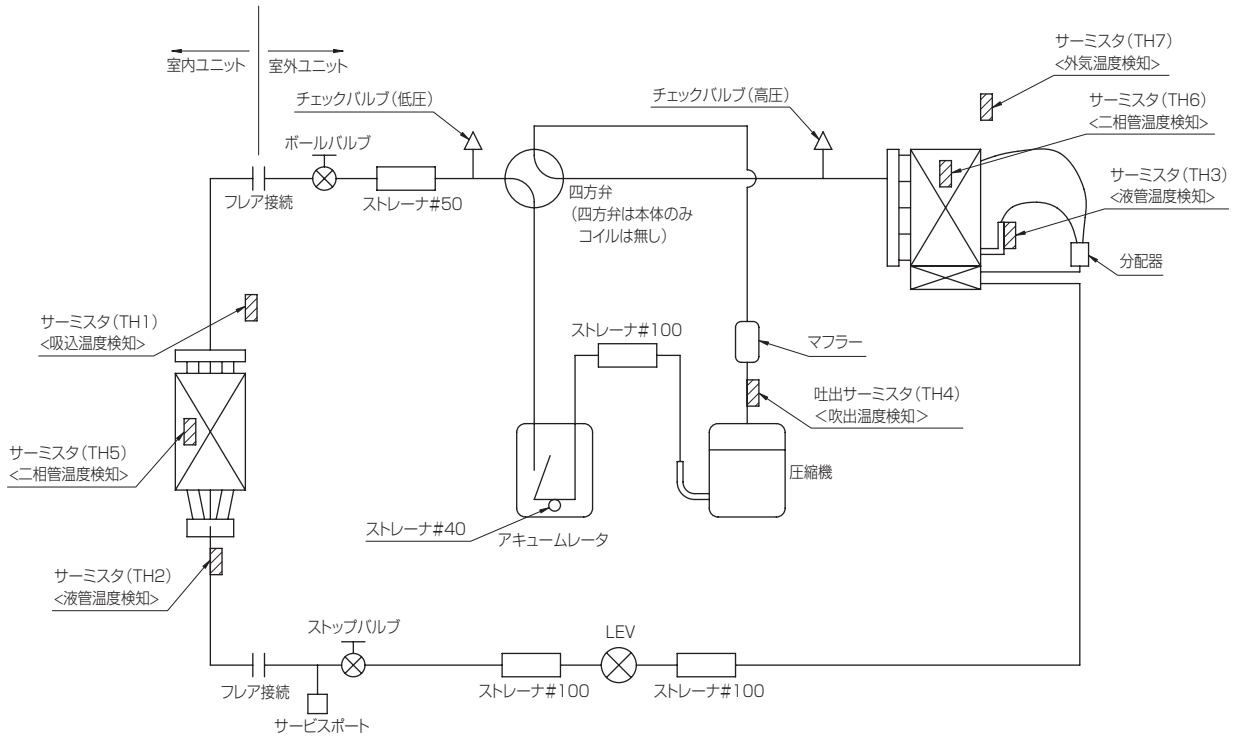
(1) セパレート天吊形・壁掛形 MDC-P63LA-C形、MDK-P50・63A-C形



MDC-P90LA-C形



MDC-P160LA-C形



7 据付関係資料

●設置上の一般注意事項

下記の様な特殊な環境でのエアコンの使用は避けてください。このような環境で使用しますと多くの場合、エアコンの故障の原因となります。

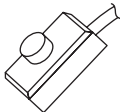

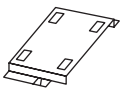



- 機械油の多い所
- 海浜地区等塩分の多い所
- 湿気の多い場所
- 温泉地帯
- 硫化ガス、揮発性ガス、可燃性ガス、可燃性粉じんなどが充満している場所
- 腐食性ガスの濃度が高い化学・薬品工場や粉じんが多い場所
- 高周波加工機（高周波ウエルダー等）のある所など
- 厨房に使用する場合には、レンジフードの無い厨房、又、水蒸気や油煙を直接吸込む所

7.1 天吊一体形

付属品の確認

●MD-P40TED (-L)・MD-P60TED (-L) の場合

次の付属品を確認してください。

リモコンスイッチ	樹脂製止金	壁取付板	木ネジ	吹出口蓋	吹出口基フランジ
					
1個	1個	1枚	4本	※1	※2

ネジ	止めバンド	吹出口カバー	クランプ材	取扱説明書 据付説明書 保証書 修理窓口・ご相談 窓口のご案内
				
※3	※4	※5	2本	各1部

※1～5詳細

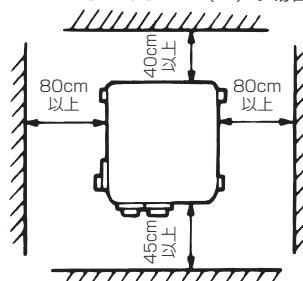
機種名	※1	※2	※3	※4	※5
MD-P40TED MD-P40TED-L	2個	2個	16本	2個	2個
MD-P60TED MD-P60TED-L	3個	3個	24本	3個	3個

(a) 据付場所の選定

(1) 据付場所は下記条件に合う場所をお客様の承認を得て選んでください。

- ・冷風が延長ダクト範囲内で取り出せるところ。
- ・風の通路に障害物のないところ。
- ・質量に耐える強度のあるところ。
- ・サービス作業が容易にできるところ。
- ・高温熱源およびふく射熱から離れたところ。
- ・塵埃の少ないところ。
- ・ドレンの排水が確実にできるところ。
- ・可燃性ガスの漏れるおそれのないところ。

サービススペース
MD-P40・P60TED(-L)の場合



- (2) 製品の両側面から熱風が出ますので、熱風のこもる場所を避け風通しの良い場所または、換気扇等を取り付けて、45℃以下となる場所に据え付けてください。
- (3) 据え付けようとする場所が製品の重量に耐えられるかどうか検討し、危険と思われましたら、補強して据付作業を行ってください。
又、振動、騒音が発生しないよう充分補強して据付作業を行ってください。
- (4) 本製品は屋内および屋外軒下への据付が可能です。
屋外軒下設置する場合は、直接雨のかからない場所を選んでください。
特に側面の排気口には横なぐりの雨の場合でも水が入らない場所に据付けてください。

⚠ 製品内に水が入ると、感電や火災の原因になります。

(b) 機械本体の据付

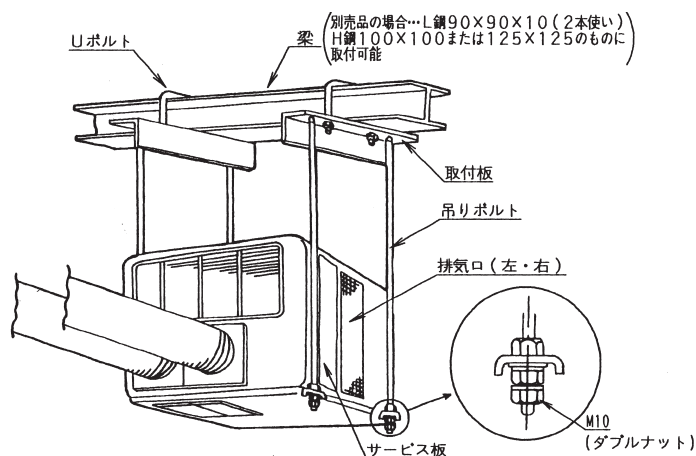
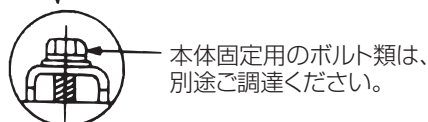
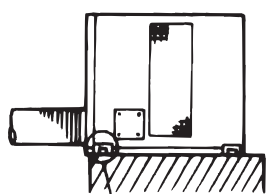
■MD-P40・60TED・MD-P40・60TED-Lの場合

(1) 天吊りの場合

1. 天井は本体質量に十分耐えることを確認してください。
2. 右図の梁以外は、天吊補助金具 (KCK1A2L) の別売品をご利用ください。
3. 本体吊り下げ順序 (別売品使用の場合)
 - ・現地の梁にUボルトと取付板を固定してください。
……付属のUボルトに合った梁をご使用ください。(下図)
 - ・取付板に吊りボルトを取り付けてください。……付属の吊りボルトが短い時は、現地調達願います。
 - ・本体取付位置に、バネ座・平座・ナットを取り付けてください。
 - ・本体を持ち上げ、吊りボルトにセットしたナット部に取付脚を差し込んでください。
 - ・取付脚部のナットを締め込み、適当な高さになるよう調整し強固に固定してください。
この時、ドレンの排水を良くするため、本体が水平であることを確認してください。
水平になっていないと水漏れの原因となりますので必ず水平に取り付けてください。

(2) 台置きの場合

1. 台は本体質量に充分耐える構造としてください。
2. 本体と台は、移動しないように固定してください。
3. この場合、本体が水平になるようご注意ください。
4. 水はけのよい所に設置してください。



(c) ドレン水配管

■MD-P40TED (-L) ・ MD-P60TED (-L) の場合

(1) ドレン配管施工をしてください。

- ・ 配管は短く排水例に、1/100以上の下り勾配をつけ、空気だまりにないようにしてください。
- ・ 配管径は接続配管 (PS3/4B) と同じか、それ以上にしてください。
- ・ 下り勾配1/100以上を確保するため支持金具を1~1.5m間隔で取り付けてください。
- ・ 製品本体のドレンソケット部は根元まで確実に必ず断熱工事をしてください。
- ・ 屋内を通る配管は、必ず断熱工事をしてください。



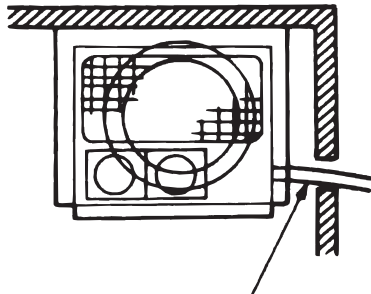
断熱が不完全な場合、結露・水漏れの原因となります。

(2) 配管施工後ドレンがスムーズに流れるか確認してください。

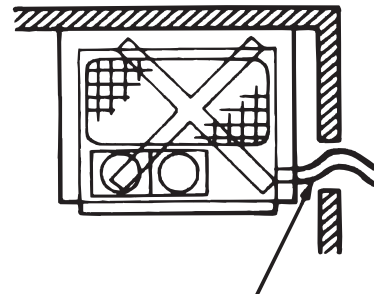
- ・ サービス板を取りはずしてください。
- ・ ドレンパン内に、排水確認用の水を徐々に入れてください。
- ・ 配管ゴミづまりをなくすため、なるべく曲部はさけてください。

《ご注意》

- ・ アンモニアやイオウ臭のする下水道にはドレン配管を直接接続しないでください。
下水のアンモニアやイオウ成分がドレン配管を通り室内機の熱交換器を腐食させる可能性があります。



下り勾配にすること



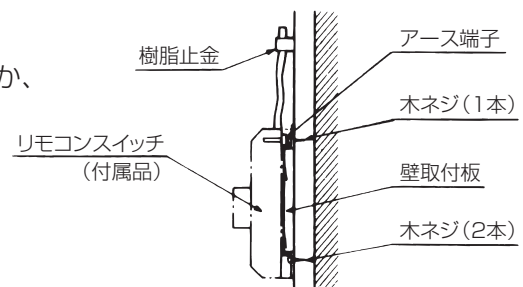
持ち上がらないこと

(d) リモコンスイッチの取付け

リモコンスイッチは、湿度の高い所や水・油等のかかる可能性がある所は、必ずさけてください。また付属の壁取付板を使用して、壁、柱等に取り付けてください。リード線の長さは、4 mです。

- ・ リード線は、樹脂製止金 (付属品) で止めてください。

製品を屋外軒下設置する場合でも、リモコンスイッチは屋内か、雨のかからない場所に取り付けてください。また、リード線の壁貫通部にはシール材 (現地手配) を塗布し、リード線を雨水が伝わってリモコン本体に侵入せぬよう対策してください。



注) 高湿度、水や油のかかる所への設置は避けてください。

(e) 電気配線工事

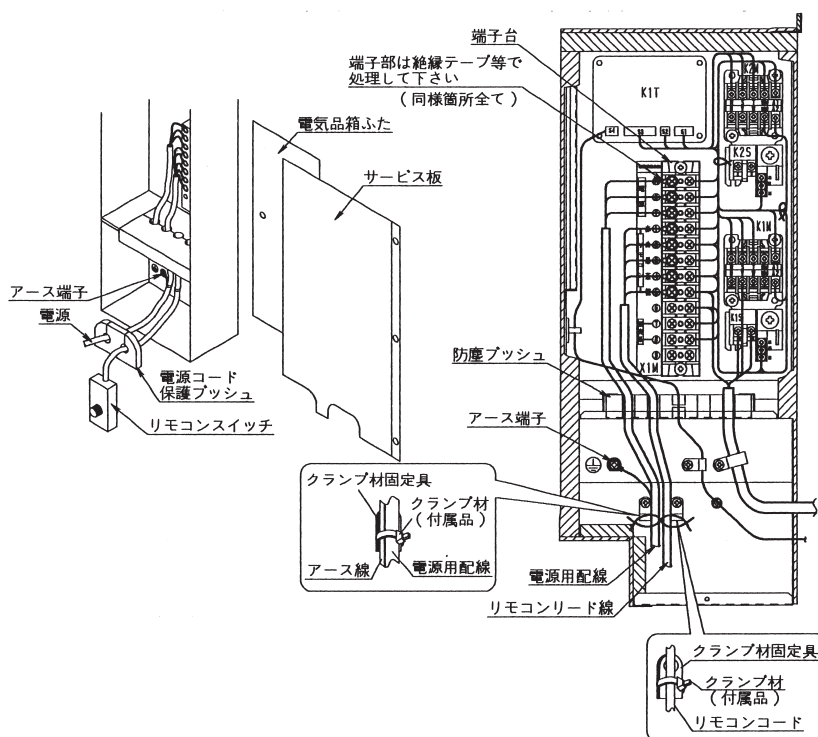
■MD-P40, 60TED・MD-P40, 60TED-Lの場合

- 電気配線工事は電力会社の認定工事店で行ってください。
(電気工事・D種接地工事の施工には資格が必要です。)
- 電気設備技術基準および内線規程JEAC8001(最新のもの)に従って、必ず漏電遮断器を設置してください。
- 電源(開閉器)は全ての作業が終わるまで入れないでください。
- D種接地工事は必ず行ってください。接地抵抗値は100オーム以下にしてください。
- 漏電遮断器が設置されている場合は、保護接地抵抗値が適用されます。
- アース線は、ガス管、水道管、避雷針、電話のアース線に接続しないでください。
 - ・ガス管…ガス漏れ時の爆発、引火の危険性があります。
 - ・水道管…硬質ビニル管が使用されている場合は、アースの効果がありません。
 - ・電話線のアースや避雷針…落雷時のアース電位の異常上昇の危険性があります。
- 電気配線工事は「電気配線図銘板」も合わせて参照してください。

(1) 電源の接続

1. 本体よりサービス板と電源コード保護ブッシュをはずします。
2. 電気品箱ふたをはずします。
3. 電源用配線に圧着端子(現地手配)を取り付けて、配線図に従い端子台に接続します。また、アース線はアース端子に接続してください。その際、電源線はアース線と共にクランプ材固定具に付属のクランプ固定してください。

- (2) リモコンリード線も同時に、配線図に従い、端子台に接続します。
リモコンリード線をクランプ材固定具に付属のクランプ材で固定してください。



■標準配線器具明細（内線規程JEAC8001－（最新のもの）による）

		MD-P40TED	MD-P40TED-L	MD-P60TED	MD-P60TED-L
開閉器容量		15A	15A	30A	30A
ヒューズ容量		15A	15A	20A	20A
漏電しゃ断器		15A 30mA 0.1sec以下	15A 30mA 0.1sec以下	20A 30mA 0.1sec以下	20A 30mA 0.1sec以下
アース（銅）		2.0mm ² φ1.6mm以上	2.0mm ² φ1.6mm以上	2.0mm ² φ1.6mm以上	2.0mm ² φ1.6mm以上
電源電線 （金属管）	最小太さ	2.0mm ² φ1.6mm	2.0mm ² φ1.6mm	2.0mm ² φ1.6mm	2.0mm ² φ1.6mm
	最大こう長	36m	36m	18m	18m



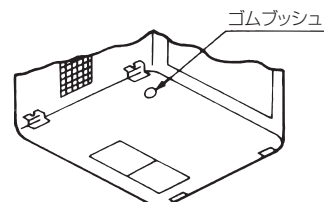
各配線をクランプする際は、配線接続部に張力が加わらないように、付属のクランプ材を使って、確実にクランプをしてください。
電気品箱ふたを取り付ける時、電線をはさみ込まないようにしてください。



・配線接続後、機外からの小動物の侵入を防ぐため、配線取出部にスキ間が空かないよう、パテや断熱材（現地手配）で封止してください。（機内に昆虫などの小動物が侵入した場合、電気品箱内でショートするおそれがあります。）

(f) 水抜穴の利用

屋外軒下に設置する場合は、製品内に水が入った場合にそなえて下面にあるゴムブッシュを除去してください。

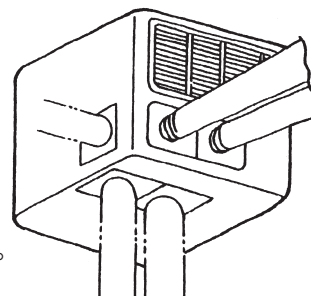
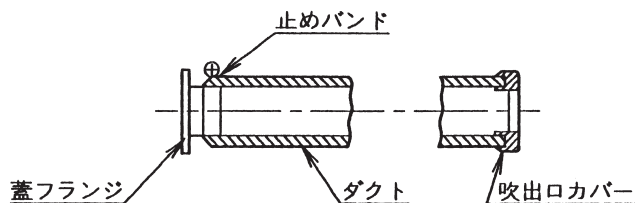


(g) ダクトの施工

1.本機には必ず別売の延長ダクトを利用してください。

標準のダクト接続数は10m×(2本…MD-P40TED(-L)、3本…MD-P60TED(-L))です。ダクトは吹出口基フランジに止めバンドを用いて確実に取り付けてください。

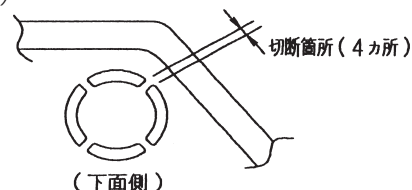
 **冷気がもれると結露、水漏れの原因になります。**



2.ダクトを取り付ける際、吹出口基フランジに力がかからないようにしてください。

3.ダクトは、壁面あるいは天井面に適宜固定してください。

4.ダクトは、3方向に取り付けができますので、現地の状況に合わせて最適な方向を決めてください。(MD-P40TED(-L)、MD-P60TED(-L)の場合) 但し吹出口基フランジ数以上同時に使用することはできません。使用しない吹出口には、必ず付属の吹出口ふたを取り付けてください。



5.ダクト下面取り出しの場合、下図の位置をニッパーにて切断し、カッターナイフにて底面の穴にそって、内部の断熱材を切り吹出ダクトを取り付けてください。(MD-P40TED(-L)、MD-P60TED(-L)の場合)

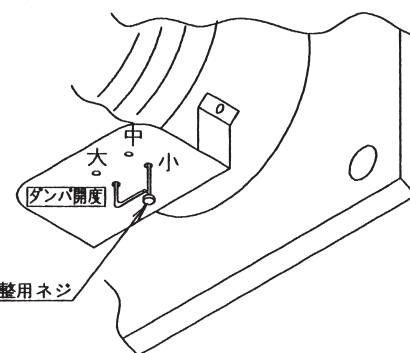
6.ダンパはダクトの長さ、および各々のダクトの長さが異なる場合に、風量確保、風量配分調節用として使用します。

7.ダクト長さには制限があります。ダクト長さとの選定目安には下表を利用してください。

		機 種 名	
		MD-P40TED MD-P40TED-L	MD-P60TED MD-P60TED-L
ダクト本数		2	3
ダクト長さ	1m	(小、中) (中、大)	(小、小、小) (中、中、大)
	5m	(中、中) (大、大)	(小、小、小) (大、大、大)
	10m	(中、大) (大、大)	(小、小、小) (大、大、大)
	15m	(中、大) (大、大)	(小、小、中) (大、大、大)
	20m	(大、大)	(小、中、中) (大、大、大)
	1本当り目安風量 m ³ /min (50/60Hz)	4.3~5.5 5.0~6.3	3.8~5.0 4.5~5.8

表の見方


例) MD-P60TEDにて、ダクト本数3本・15mで使用の場合
ダクト開度の組み合わせは、(小、小、中)。(小、小、大)。
(小、中、中)。(小、中、大)。(小、大、大)。(中、中、中)。
(中、中、大)。(中、大、大)。(大、大、大)の9通りです。
1本当りの風量の目安は3.8~5.0/4.5~5.8m³/min
(50/60Hz)となります。



8.ダンパ開度の調整は、右上図の調整ネジを操作して行ってください。銘板の「大」、「中」、「小」はダンパの開度を示します。

9.吹出口の位置が決まりましたら、先端に吹出口カバーを差し込んでください。

10.ダクトに露がつき滴下する場合がありますので、必要に応じて別売の防露テープ又は防露付延長ダクトを使用し、防熱を施してください。

 **ダクト長さが長い場合(10mを超える場合)はダクトからの放熱により吹出口の温度が上がります。必要に応じて別売の防露テープ又は防露付延長ダクトを使用し、防熱を施してください。**


7.2 床置一体形

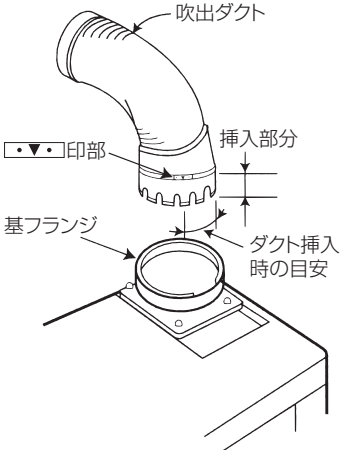
(1) 吹出ダクトの取付

吹出ダクトを取付けてください

(製品に付属しています。)

MD-P25RFD・MD-P25TFD
MD-P25RFD-L・MD-P25TFD-L の場合

吹出ダクトの銘板
(印部)の●印から●印の範囲を目安として、
基フランジの▲印に合わせて上から真すぐに押し込んでください。
〔カチッと音がするまで確実に押し込んでください。〕



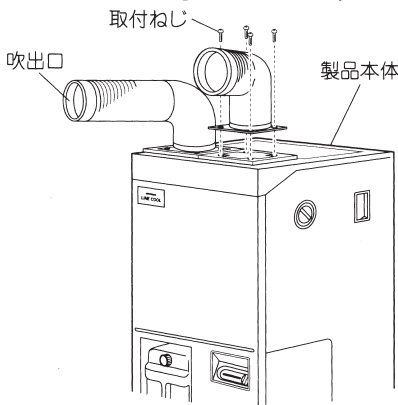
吹出ダクト
挿入部分
●印部
▲印部
基フランジ
ダクト挿入時の目安

MD-P40TFD・MD-P60TFD
MD-P40TFD-L・MD-P60TFD-L の場合

箱内には次の付属品が入っています。

機種名	MD-P40TFD	MD-P60TFD
付属品名	MD-P40TFD-L	MD-P60TFD-L
吹出口	2個	3個
吹出口取付用ネジ	10個	15個

吹出口は下図のように取り付けてください。
(図はMD-P40TFDを示しています)



取付ねじ
吹出口
製品本体

お願い

吹出ダクト取付け時、挿入部分を持たないでください。
必ず、それ以外のダクト部を持って作業してください。指をはさむ原因になることがあります。

(2) ドレン水配管

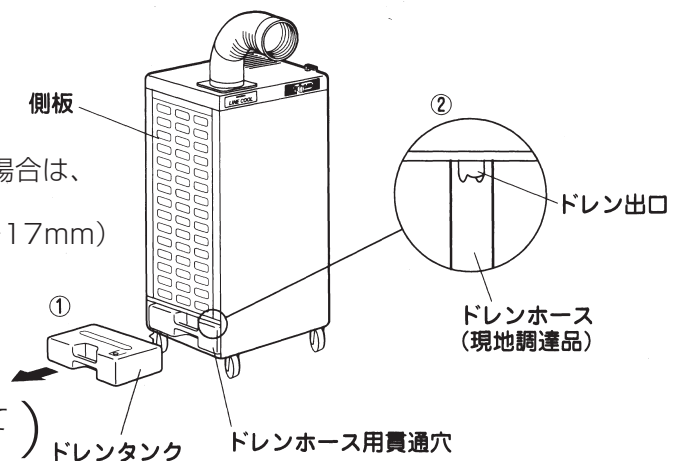
● ドレンホース接続可否一覧

可	否
MD-P25RFD MD-P25TFD	MD-P25RFD-L・MD-P25TFD-L MD-P40TFD・MD-P60TFD MD-P40TFD-L・MD-P60TFD-L

ドレンタンクを使用せずにドレンホースを接続する場合は、
ドレン出口に直接ホースを接続してください。
(ドレンホースは現地調達品…推奨ホース内径15~17mm)

- ① ドレンタンクを取り出してください。
- ② ドレン出口に直接ドレンホースを奥までしっかり押し込んでください。

(ドレンホースはドレンホース貫通穴を通して)
機外に取り出してください。



お願い

- ドレンホース接続時、ドレン出口を破損しない様に注意してください。
- ドレンホース接続時はドレンタンクは不要となります。
- ドレンホースは通行などのさまたげにならないようにし、つまりやつぶれがなく確実に排水できる事を確認してください。

(3) 電気配線工事

● 電線等の選定

項目	形名	MD-P25RFD	MD-P25TFD	MD-P40TFD	MD-P60TFD
		MD-P25RFD-L	MD-P25TFD-L	MD-P40TFD-L	MD-P60TFD-L
電源		単相100V 50/60Hz	三相200V 50/60Hz	三相200V 50/60Hz	三相200V 50/60Hz
電源線太さ	mm ²	2.0	2.0	2.0	2.0
接地線太さ	mm ²	2.0	2.0	2.0	2.0
開閉器容量	A	15	15	15	30
過電流遮断器 (B種ヒューズ容量)	A	15	10	15	20
配線用遮断器容量	A	15	10	15	20

● 接地工事

内線規程により、D種接地工事を実施してください。

● 漏電遮断器の取付け

(労働安全衛生規則第333条により取付けが義務づけられています。)

100V電源の機種	水気のある場所等に設置するときに取付ける
200V電源の機種	必ず取付ける

漏電遮断器選定表

配線用漏電遮断器容量 (A)		10	15	20
漏電遮断器	形名	NV30-CS NV30-SW NV30-KC	NV30-CS NV30-SW NV30-KC	NV30-CS NV30-SW NV30-KC
	定格電流 (A)	10	15	20
	定格感度電流 (mA)	30	30	30
	動作時間 (s以下)	0.1	0.1	0.1

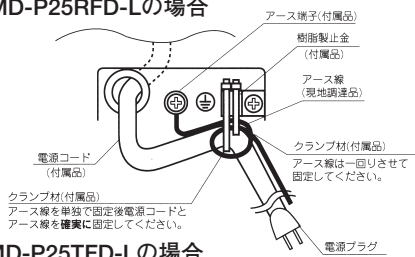
NVは三菱電機製品の形名です。

● 電源の相について

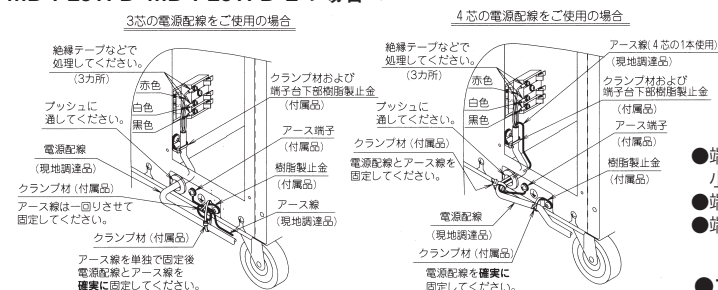
三相電源の機種は、電源線を逆相に接続すると、保護装置が作動し圧縮機が運転しません。
この場合、電源線のいずれか2本を入れかえてください。

● 電源配線要領

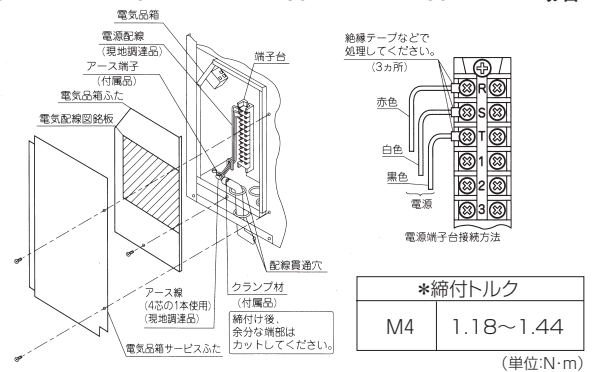
MD-P25RFD・MD-P25RFD-Lの場合



MD-P25TFD・MD-P25TFD-Lの場合



MD-P40TFD・MD-P40TFD-L・MD-P60TFD・MD-P60TFD-Lの場合



- 端子ねじの締付けには、適正ドライバーを使用してください。小さいサイズのドライバーはねじ頭部を痛め、適正な締付けができません。
- 端子ねじを締付けすぎるとねじを破損する可能性があります。
- 端子ねじの締付トルクは下表を参照してください。

● コンセントは確実に差し込んでいますか？

また、電源コードや電源配線が断線していませんか？

圧縮機が焼損する原因になることがありますので、必ず下記項目を実施してください。

- コンセントはロック式のものを使用してください。
- 電源コードや電源配線は断線の恐れがないか定期点検をしてください。詳しくはお買上げの販売店にご相談ください。

● 運転可能電圧は定格電圧の±10%以内です。

(100V機の場合：90～110V
200V機の場合：180～220V
(始動時の電圧降下を含めた値))

この範囲をこえると正常に運転できなくなることがあります。

7.3 セパレート天吊形

(1) 据付工事

(a) 室内ユニット

(ア) 据付場所の選定

室内ユニットは、下記条件を考慮して据付位置を選定してください。

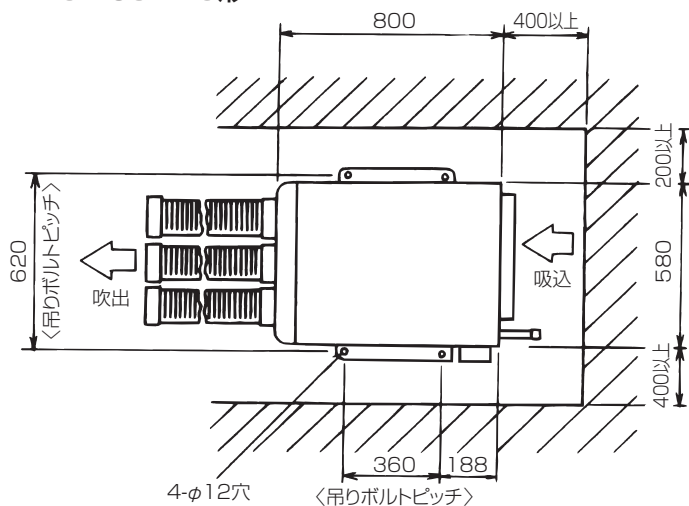
- 搬入経路を決定してください。
- 侵入外気の影響のできるだけないところ。
- 風の通路に障害物のないところ。
- 質量に耐える強度のあるところ。
- 高温熱源及び熱風のこもる場所から離れたところ。
- 塵埃の少ないところ。
- 下記の示すサービススペースがあるところ。
- 冷媒配管を室外に出しやすいところ。
(冷媒配管が制限内に設置できる場所)

形名	MDC-P63LA-C	MDC-90・160LA-C
実配管長(m)	30以下	50以下
※高低差(m)	30以下	30以下
ベンド数	15以下	15以下

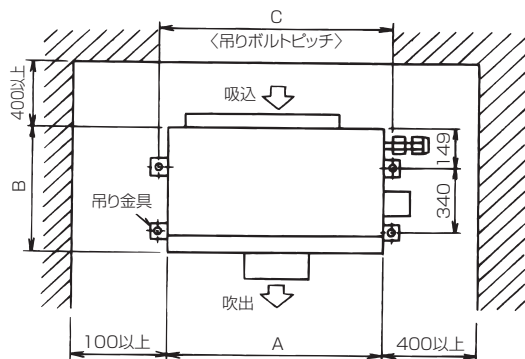
※高低差は室外ユニットが上でも下でも同じです。

ユニットの周囲必要空間 <単位mm>

MDC-P63LA-C形



MDC-P90・160LA-C形



形名	A	B	C
MDC-P90LA-C	670	569	720
MDC-P160LA-C	820	569	870

(イ) 据付方法

● MDC-P63LA-C

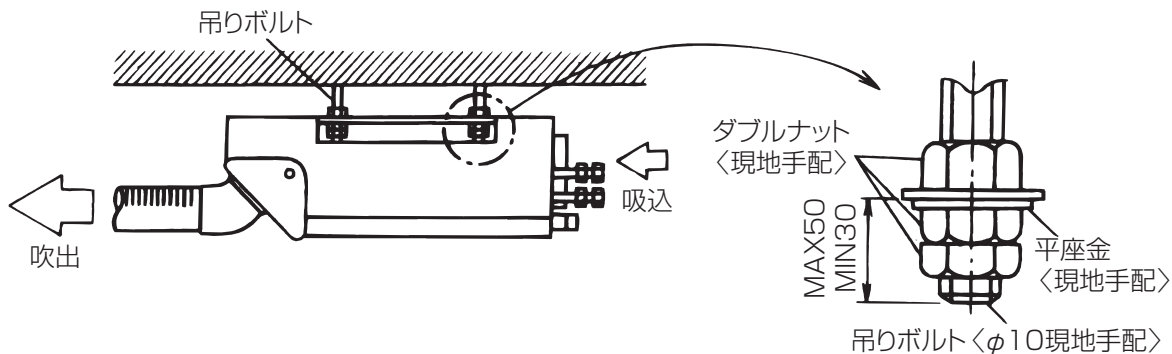
- (1) 室内ユニットは据付場所まで梱包のまま搬入してください。
- (2) 室内ユニット本体は下記手順で据付けてください。

■吊りボルトの設置

吊りボルト（全ネジφ10）は取付位置サービススペース、長さ等を留意して強固に設置してください。
（注. 吊りボルト、ナット類は現地手配）

■ユニットの吊り込み

- (1) ユニットの吊りボルトに合わせて吊り込みダブルナットで固定してください。
- (2) ユニットのドレン排水が円滑に行なえるように水平か若干ドレン接続口を下りぎみに傾けて吊り込み願います。



● MDC-P90・160LA-C

- (1) 室内ユニットは据付場所まで梱包のまま搬入してください。
- (2) 室内ユニット本体は下記手順で据付けてください。

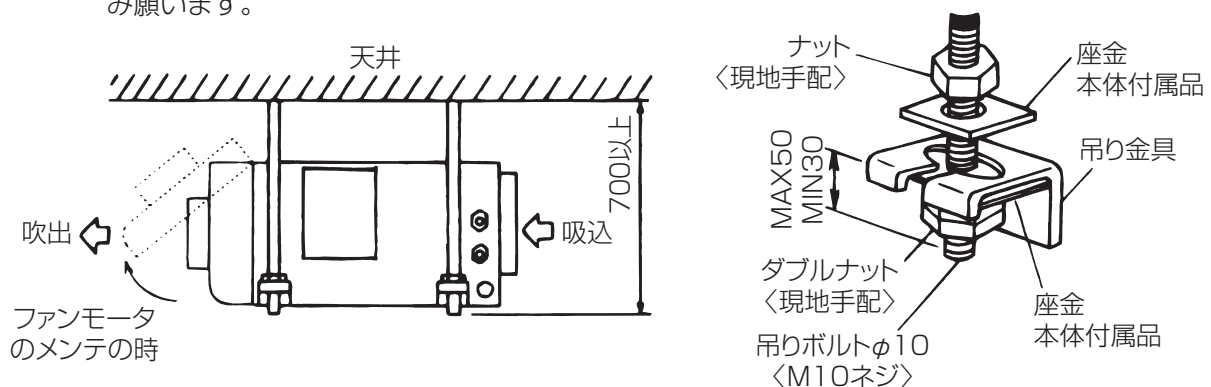
天吊り据付の場合

■吊りボルトの設置

吊りボルト（全ネジφ10）は取付位置サービススペース、長さ等を留意して強固に設置してください。
（注. 吊りボルト、ナット類は現地手配）

■ユニットの吊り込み

- (1) ユニットの吊りボルトに合わせて吊り込みダブルナットで固定してください。
- (2) ユニットのドレン排水が円滑に行なえるように水平か若干ドレン接続口を下りぎみに傾けて吊り込み願います。



(b) 室外ユニット

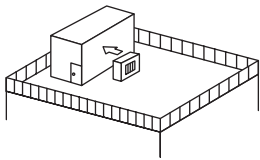
(ア) 据付場所の選定

- 他の熱源から直接輻射熱を受けないところ。
- ユニットから発生する騒音が隣家に迷惑のかからないところ。
- 電源及び室内側ユニットとの配線配管に便利なところ。
- 可燃性ガスの発生、流入、滞留、洩れの恐れがあるところは避けてください。
- 運転時にはユニットよりドレンが流れ出ますので留意ください。
- ユニットの重さ、振動に耐え水平に据付けできるところ。
- 積雪が予想される地域では、据付位置を高くしたり吸込口にフードを取付ける等の対策を行ってください。
- 油、蒸気、硫化ガスなどの多い特殊環境には使用しないでください。
- ユニットの搬送は、ユニットの搬送用取手（50, 63形：左右2ヶ所、90, 160形：前後左右4ヶ所）をご使用ください。
 ユニットの下面を持って搬送した場合、ユニットと地面に手・指を挟む恐れがありますのでご注意ください。

強風場所設置時のお願い

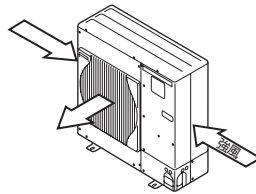
据付場所が屋上や周囲に建物などが無い場合などで強い風が直接製品に吹き付けることが予想される時には、製品の吹出口に強い風が当たらないようにしてください。強い風が製品の吹出口に直接吹き付けると必要な風量が確保できなくなり運転に支障をきたします。

(例1)



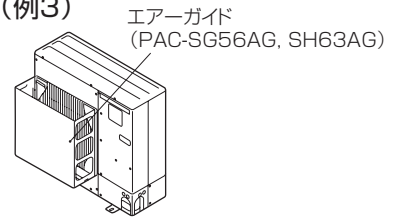
近くに壁などがある場合には壁面に吹出口が向くようにする。この時壁面までの距離は50cm程度にする。

(例2)



吹きさらしのような場所で風向きがわかっている時には、製品の吹出口を風向と直角になるようにする。

(例3)



台風等の強風が吹出口に吹付けるような据付場所には別売エアーガイドを取付けてください。

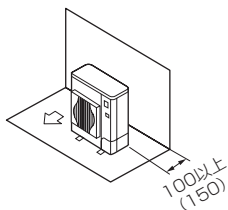
(イ) ユニットの周囲必要空間

- 別売吹出ガイド（PAC-SG58SG, SG59SG）を使用する場合は、吹出ガイドの説明書または技術資料の指示に従って据付けてください。

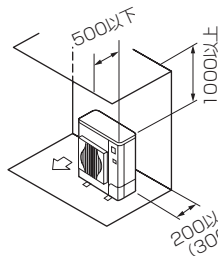
下図において（ ）内寸法は160形を示します。なお、（ ）の併記がない寸法はシリーズ共通です。

1) 単独設置時の周囲必要空間

(1) 背面に障害物がある場合
 (正面、側面、上方は開放)

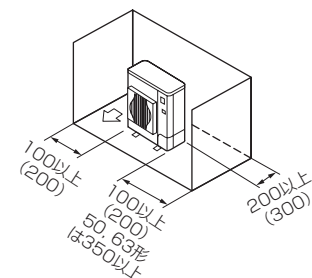


(2) 背面と上方に障害物がある場合
 (正面、側面は開放)

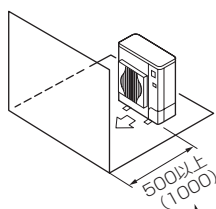


※別売吹出ガイドを“上吹き”でご使用にならないでください。

(3) 背面と側面に障害物がある場合
 (正面、上方は開放)

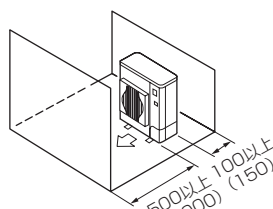


(4) 正面に障害物がある場合
 (背面、側面、上方は開放)



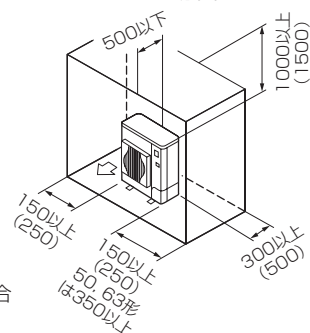
※別売吹出ガイドをご使用の場合
 160形は(500)以上

(5) 背面と正面に障害物がある場合
 (側面、上方は開放)



※別売吹出ガイドをご使用の場合
 160形は(500)以上

(6) 背面と側面及び上方に障害物がある場合
 (正面は開放)



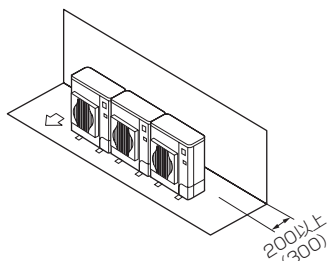
※別売吹出ガイドを“上吹き”でご使用にならないでください。

(イ) ユニットの周囲必要空間(つづき)

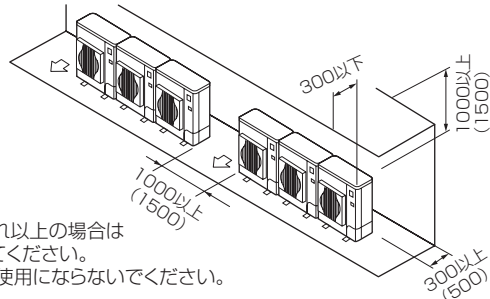
2) 複数台設置時の周囲必要空間

- 横連続設置の場合、ユニット間は63形以下は350mm以上、90形以上は10mm以上確保してください。

(1) 背面に障害物がある場合
(正面、側面、上方は開放)

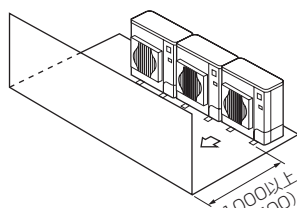


(2) 背面と上方に障害物がある場合
(正面、側面は開放)



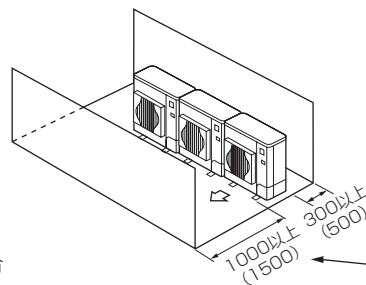
※横連続設置は3台までとし、それ以上の場合は上図に示すスペースを確保してください。
※別売吹出ガイドを“上吹き”でご使用にならないでください。

(3) 正面に障害物がある場合
(背面、側面、上方は開放)



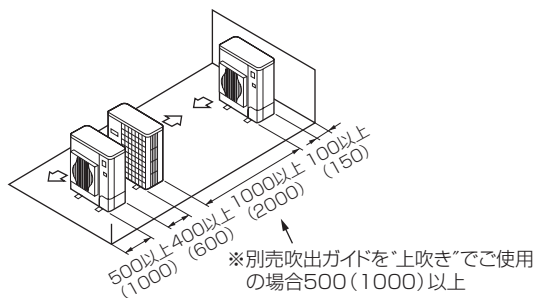
※別売吹出ガイドをご使用の場合
160形は(1000)以上

(4) 背面と正面に障害物がある場合
(側面、上方は開放)



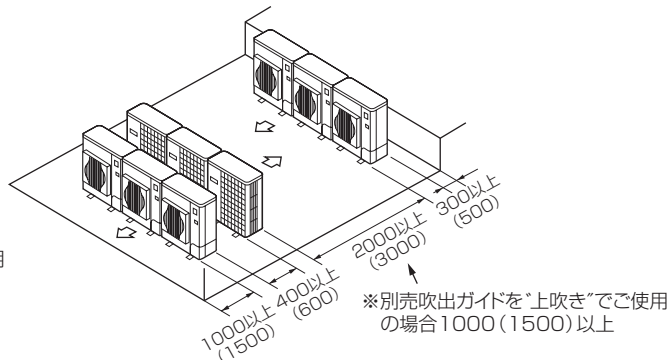
※別売吹出ガイドをご使用の場合
160形は(1000)以上

(5) 1台多列設置の場合



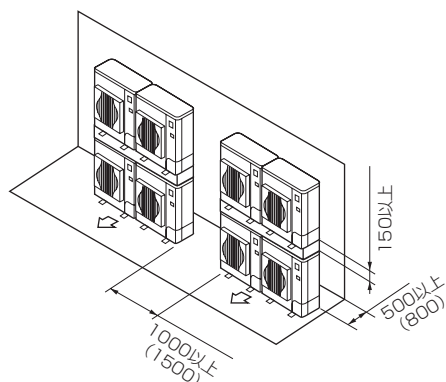
※別売吹出ガイドを“上吹き”でご使用の場合500(1000)以上

(6) 複数台多列設置の場合



※別売吹出ガイドを“上吹き”でご使用の場合1000(1500)以上

(7) 段積み設置の場合



※段積みは2段までとしてください。
※横連続設置は2台までとし、それ以上の場合は左図に示すスペースを確保してください。

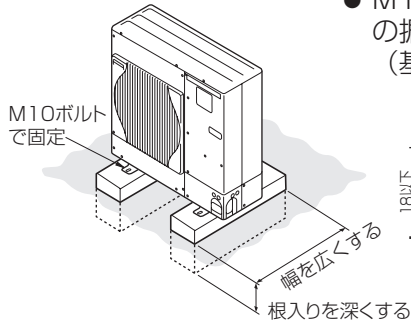
複数台設置される場合、据付工事、サービス、メンテナンス時に個々の室内・室外ユニットの組合せが確認できるように室外及び室内ユニットの製品名板に組合せ対応記号が記入できますのでご利用ください。

(ウ) ユニットの設置

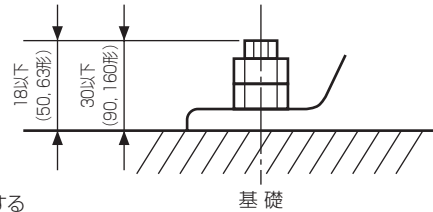
- 振動騒音が発生しないように基礎強度及び水平度を確認して設置してください。

<基礎強度>

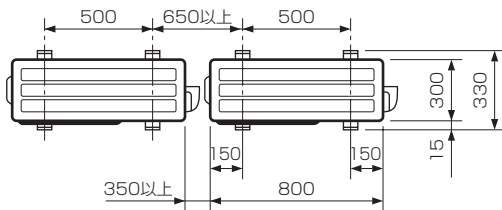
基礎ボルト	M10-J形
コンクリート厚さ	120mm
ボルトの埋込み長さ	70mm
許容引抜き荷重	320kg



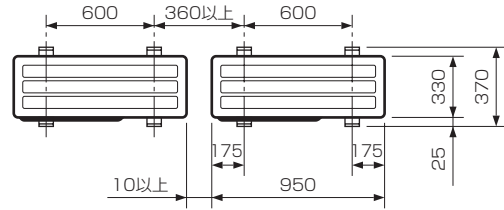
- 基礎ボルト長さは据付足下面より30mm以内（50, 63形は18mm以内）にしてください。
- M10（またはW3/8）の基礎ボルトでユニットの据付足を4ヶ所強固に固定してください。（基礎ボルト、座金、ナットは現地手配です。）



<基礎ボルトピッチ> 50, 63形の場合



90, 160形の場合

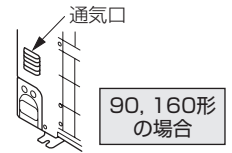
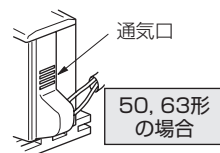


ユニット設置時のお願い

- ユニットの通気口を障害物等で塞がないでください。通気口を塞ぐと運転に支障をきたしたり、故障の原因になることがあります。
- ユニットの据付足を固定した上で、さらにワイヤー等で追加の固定が必要な場合は、ユニット背面側の固定用穴をご利用ください。尚、ご使用可能なネジは、セルフタッピンネジ5×φ15以下（現地手配）です。

警告

据付けは、質量に充分耐えるところに確実に行う。
 ● 強度が不足している場合は、ユニットの落下などにより事故の原因になります。
 台風などの強風、地震に備え、所定の据付工事を行う。
 ● 据付工事に不備があると、転倒などによる事故の原因になります。



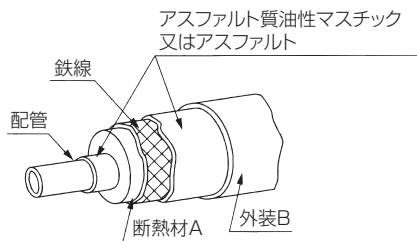
(2) 冷媒配管工事
(a) 冷媒配管材料

配管材料は下記材料のものをご使用ください。

室内ユニット 形 名	室外ユニット 形 名	冷媒配管サイズ	
		ガス側配管 (mm)	液側配管 (mm)
MDC-P63LA-C	MDU-P63A-C	φ12.7×0.8t	φ6.35×0.8t
MDC-P90LA-C	MDU-P90A-C	φ15.88×1.0t	φ9.52×0.8t
MDC-P160LA-C	MDU-P160A-C	φ15.88×1.0t	φ9.52×0.8t

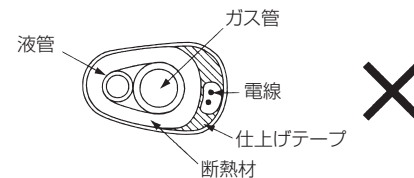
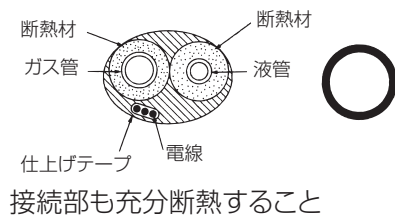
(材質) リン脱酸銅継目無銅管1種 <C1220T-OL>

- ガス側配管、液側配管とも断熱は完全に行ってください。(下図を参考にしてください。)
- 配管の曲げはできるだけ大きな半径で行ってください。曲げなおしを何回も行わないでください。
- 配管工事完了後、継手部分のガス漏れ検査は必ず行ってください。
- ユニットの配管端部のフレアナットは必ずダブルスパナで取り外し配管接続後はダブルスパナでしっかりと締め付けてください。
- フレアナット接続時は、フレアネジ部に冷凍機油を塗り、最初は3回～4回手回しでネジ込んでください。
- 配管の継手部は、付属の継手用断熱材をかぶせ、両端を付属のクランプ材でしっかりと締め付けてください。



断熱材A	グラスファイバー＋鉄線	
	接着剤＋耐熱ポリエチレンフォーム＋圧着テープ	
外 装B	屋 内	ビニルテープ
	床下露出	防水麻布＋プロンズアスファルト
	屋 外	防水麻布＋垂鉛鉄板＋油性ペイント

(注) 被覆材にポリエチレンカバーを使用する場合は、アスファルトルーフィングは不要です。



ガス管と液管を同時に断熱してはならない。

(b) 室外ユニット冷媒配管の接続

冷媒R410A機種としての注意点

- 下記注意点以外に1～11ページの冷媒R410A使用機器使用に関する内容について再度確認してください。
- フレア接続部に塗布する冷凍機油は、エステル油またはエーテル油またはアルキルベンゼン油（少量）を使用してください。
- 冷媒配管はJIS H 3300「銅及び銅合金継目無管」のC 1220のりん脱酸銅を使用してください。また、冷媒配管は、下表に示す肉厚のものをご使用ください。また管の内外面は美麗であり、使用上有害なイオウ、酸化物、ゴミ、切粉等（コンタミネーション）の付着がないことを確認してください。

	50, 63形	90, 160形
液管	φ6.35 肉厚0.8mm	φ9.52 肉厚0.8mm
ガス管	φ12.7 肉厚0.8mm	φ15.88 肉厚1.0mm

左記以外の薄肉配管は、絶対に使用しないでください。



警告

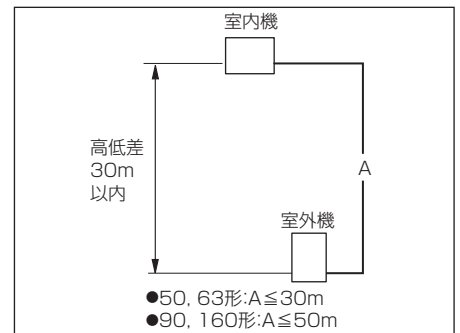
据付けや移設の場合は、冷媒サイクル内に指定冷媒（R410A）以外のものを混入させない。

- 空気などが混入すると、冷媒サイクル内が異常高圧になり、破裂などの原因になります。

- 50～90形は配管長20mまで、160形は配管長30mまで冷媒追加チャージ不要です。
- チャージレス配管長を超える場合は以下の許容配管長内で、冷媒追加チャージ（R410A）を行ってください。
 ※冷媒追加チャージは延長配管及び室内機を真空引きした後、ストップバルブより行ってください（ユニット停止中）。吸入側チェックバルブより冷媒を追加する場合にはセーフティチャージャー等を使用して液冷媒を直接吸入しないように留意してください（ユニット運転中）。
 ※冷媒充填時にはサービス要領書（製品に貼付）の記録表に充填量等を記入してください。
 その他、本説明書冒頭の「冷媒R410A使用機器使用上のお願い」もあわせてご覧ください。
 複数台設置の場合、室内外ユニットの接続を間違えた場合、圧力が異常上昇し機器の性能に重大な影響を及ぼすことがありますので注意してください。

機 種	許容配管長	冷媒追加チャージ量 (kg)			
		21～30m以下	31～40m以下	41～50m以下	
MDU	50, 63形	30m以下	0.1kg	—	—
P・A・C	90形	50m以下	0.3kg	0.6kg	0.9kg
シリーズ	160形		—	0.3kg	0.6kg

<冷媒配管工事制限>



(b) 室外ユニット冷媒配管の接続 (つづき)

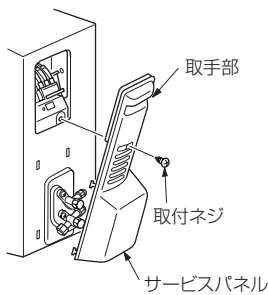
作業手順

● 配管の取入れ方向は、50, 63形：後の1方向、90, 160形：前・後・右・下の4方向です。

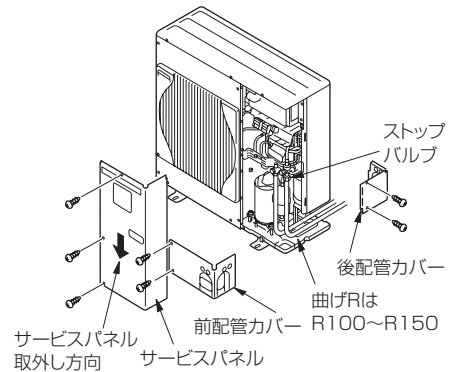
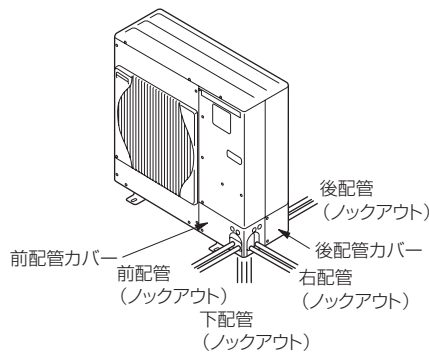
1) パネル取外し

- 50, 63形 サービスパネル (ネジ1本) を取外してください。
- 90, 160形 サービスパネル (ネジ3本) と前配管カバー (ネジ2本)、後配管カバー (ネジ2本) を取外してください。
尚、後配管カバーは後配管取入れの場合のみ取外してください。

50, 63形



90, 160形



2) 配管接続

- 配管を曲げる際、曲げR (R100~R150) を充分にとり、折らないように注意してください。
 - 配管は圧縮機に接触しないように施工してください。(異音、振動の原因になります)
- ① 配管の接続は、まず室内ユニット側から行ってください。
フレアナットの締付けは必ずトルクレンチを使用してください。
- ② 液管・ガス管をフレア加工し、フレアシート面に冷凍機油 (現地手配) を薄く塗布してください。

<トルクレンチによる適正な締付力>

銅管外径 (mm)	締付力N・m (kgf・cm)
φ 6.35	14~18 (140~180)
φ 9.52	34~42 (340~420)
φ 12.70	49~61 (490~610)
φ 15.88	68~82 (680~820)

ダイス 銅管	パイプ径 (mm)	A寸法 (mm)		フレア部加工寸法 φB (mm)	フレア形状 45° ± 2° 90° ± 0.5° R0.4~R0.8
		R410A用フレアツール リジット (クラッチ) 式	R22・R407C用フレアツール		
	φ 6.35 (1/4")	0~0.5	1.0~1.5	8.7~9.1	
	φ 9.52 (3/8")	0~0.5	1.0~1.5	12.8~13.2	
	φ 12.70 (1/2")	0~0.5	1.0~1.5	16.2~16.6	
	φ 15.88 (5/8")	0~0.5	1.0~1.5	19.3~19.7	

※従来のツールを使って冷媒R410A用のフレア加工をする場合は、上表を参考に加工してください。
出し代調整用の銅管ゲージを使用すれば、A寸法が確保できます。

冷凍機油の塗布位置

フレアシート面全周に冷凍機油を塗布



※ネジ部分には塗布しないでください。
(フレアナットがゆるみ易くなります)

- ③ 冷媒配管接続後に現地接続配管と室内ユニットのガス洩れ検査を行ってください。

冷媒配管の気密試験方法

1. 器具類を接続してください。
 - ストップバルブは閉じたままで絶対に開かないでください。
 - ストップバルブのサービスポートより加圧してください。
2. 加圧は一度に規定圧までにしなくて徐々に行ってください。
 - ① 0.5MPa (5kgf/cm²G) まで加圧し、5分間放置し圧力低下のないことを確認してください。
 - ② 1.5MPa (15kgf/cm²G) まで昇圧し、5分間放置し圧力低下のないことを確認してください。
 - ③ 50, 63形は4.15MPa (41.5kgf/cm²G)、90, 160形は3.6MPa (36kgf/cm²G) まで昇圧し、周囲温度と圧力をメモしてください。
3. 規定値で約1日放置し、圧力が低下していなければ合格です。
 - 周囲温度が1℃変化すると圧力が約0.03MPa (0.3kgf/cm²G) 変化します。補正を行ってください。
4. 2~3項の確認で圧力低下の認められたものは洩れがあります。洩れ箇所の手直しが必要です。

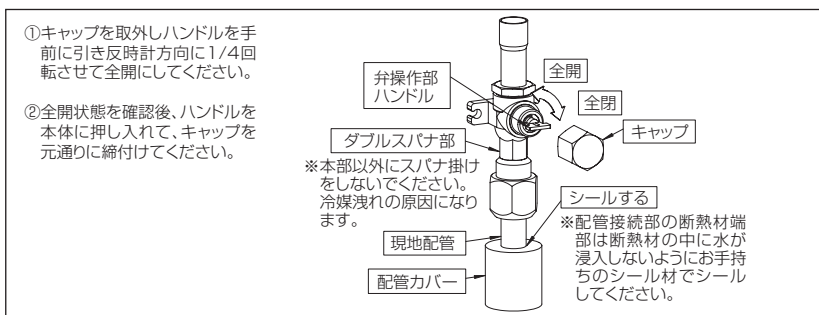
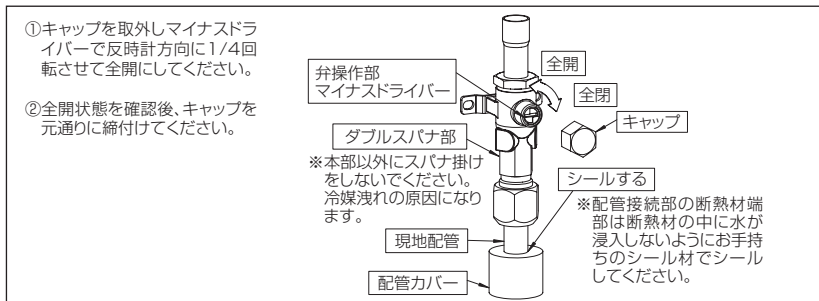
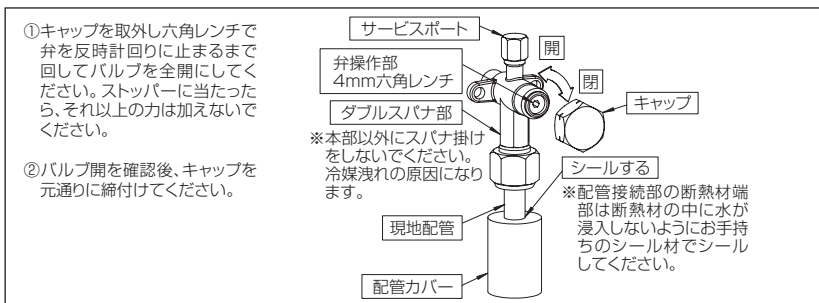
(b) 室外ユニット冷媒配管の接続(つづき)

④ストップバルブのサービスポートより、高性能な真空ポンプを使用して十分な時間(−101kPa (5Torr)に達してから1時間以上)真空引きを行い、配管内の真空乾燥を行ってください。真空度は必ずゲージマニホールドにて確認してください。配管内に水分が残留していると、短時間の真空引きでは真空度が到達しない場合があります。真空乾燥実施後、室外ユニットのストップバルブ(液・ガス共)を全開の状態にしてください。これにより冷媒回路は室内・外完全に繋がります。

- 真空乾燥が不十分ですと、空気や水蒸気が冷媒回路内に残留し、高圧の異常上昇・低圧の異常低下・水分による冷凍機油の劣化等の原因となります。
- バルブを閉めたまま運転しますと圧縮機、制御弁等の損傷を招きます。
- 室外ユニット配管接続部は、リークディテクターまたは石けん水でガス洩れチェックを必ず行ってください。
- 本体の冷媒を使用してエアージェットは絶対に行わないでください。
- バルブの操作が終わりましたら、キャップの締付けトルクは20~25N・m (200~250kgf・cm)で、確実に締付けてください。
キャップを忘れずと冷媒洩れにつながります。また、キャップ内面は冷媒洩れシールになっていますので、傷をつけないようにしてください。

<バルブの全開方法>

- 機種毎にバルブの操作方法が異なります。必ず本体のバルブにあった操作で作業してください。



3) 配管をラッキングされる場合 (90, 160形の場合)

- 前または後配管の場合、φ90までのラッキング取入れができます。配管カバーのノックアウトを溝に沿って切り取りラッキングを行ってください。

4) 配管取入れ部の隙間塞ぎについて (90, 160形の場合)

- 配管取入れ部は、お手持ちのパテ、シール材等を使用し隙間のないようにシールしてください。(音漏れ、または雨水、粉塵等の浸入により故障の原因になります。)

(c) ドレン配管

本ユニットは、ドレンがベースの数ヶ所より流れ出るときがあります。ドレン配管される場合は、別売ドレンソケットまたはドレンパンをご利用ください。

別売ドレンソケット
PAC-SG61DS, SH71DS
別売ドレンパン
PAC-SG63DP, SG64DP

(d) ローター圧縮機について

本ユニットはロータリーコンプレッサーを使用しています。ロータリーコンプレッサーでは、圧縮機外殻内の冷媒は、高温高圧になるため、通常運転時、圧縮機外殻の温度70～120℃になります。
(試運転時に圧縮機の温度が従来のレシプロタイプのものよりも高くなっても冷媒不足ではありません。)
冷媒入れ換え時のオーバーチャージ、および点検時の火傷等にご注意ください。

(3) 電気工事

- | |
|--|
| <p>△警告 電気工事は、電気工事士の資格がある方が、「電気設備に関する技術基準」、「内線規程」及び据付工事説明書従って施工し、必ず専用回路とし、かつ定格の電圧、ブレーカーを使用する。</p> <ul style="list-style-type: none">● 電源回路容量不足や施工不備があると感電・火災の原因となります。 <p>△注意 各配線は、張力が掛からないように配線工事をする。</p> <ul style="list-style-type: none">● 断線したり、発熱・火災の原因になります。 <p>△注意 正しい容量のブレーカー（漏電遮断器・手元開閉器（開閉器+B種ヒューズ）・配線用遮断器）を使用する。</p> <ul style="list-style-type: none">● 大きな容量のブレーカーを使用すると、故障や火災の原因になることがあります。 |
|--|

電気工事についてのご注意

- | |
|---|
| <ul style="list-style-type: none">■ 電源には必ず漏電遮断器を取付けてください。ユニット電源には高調波対応品を選定してください。■ 漏電遮断器が地絡保護専用の場合には、漏電遮断器と直列に手元開閉器（開閉器+B種ヒューズ）、または配線用遮断器が必要です。■ ユニット、ヒーター電線太さは、20mまで電圧降下を見込んで選定してありますので、20mを超える場合は、電圧降下を考慮して「内線規程」等に従い、電線太さを選定してください。■ 必ずD種接地工事を行ってください。■ 工場出荷時内外接続線（AC200V仕様）は電源と信号の重畳方式となっております。極性がありますから必ず端子番号どおりに接続してください。■ ユニットの外部では、リモコン線と電源配線が直接接触しないように施工してください。■ 天井裏内の配線（電源・リモコン・内外接続線）はネズミ等により、かじられ切断することもありますので、なるべく鉄管等の保護管内に通してください。■ リモコン用端子盤には、200V電源を絶対に接続しないでください。（故障の原因になります。） |
|---|

(a) 電源配線

漏電遮断器(ELB)の選定 漏電遮断器は下記仕様品または同等品を選定ください。(NVは三菱電機製品の形名です。)

定格電流	15A	20A	30A
漏電遮断器形名	NV30-Cシリーズ	NV30-Cシリーズ	NV30-Cシリーズ
定格感度電流	30mA	30mA	30mA
動作時間	0.1S以内	0.2S以内	0.3S以内

インバーター機種に使用する漏電遮断器は、誤作動の恐れがありますので、必ず高調波対応品(上表相当品)をご使用ください。

制御線・電源線兼用方式(電源重畳方式)：MDK-P50・63A-C-STの場合

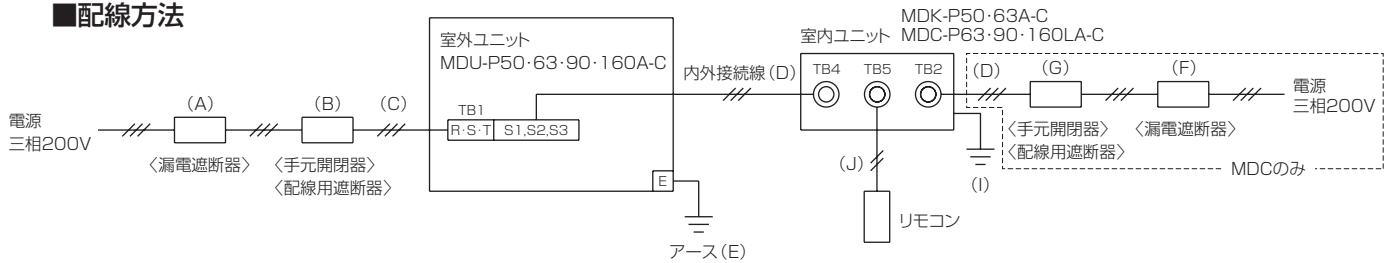
●この方式では、内外接続線は、室内・室外間の配線、室内・室内間の渡り配線の総延長が最大80mまで延長可能です。内外接続線(D)は、VVF平形ケーブル(3芯)を使用し、芯線の並び順に室内外ユニット端子盤S1、S2、S3へ接続してください。(S2端子へ接続の芯線はVVF平形ケーブルの真中の芯線となるように接続してください。)

※室内外の渡り配線が80m以上になる場合は、必ず内外別受電方式または室外ユニットより、室内ユニットに電源供給する方式にしてください。

●VCTF等キャプタイヤケーブルの既設配線を流用する場合は、総延長30m以内に限り使用可能です。新規配線を行う場合は、総延長に関わらずVVF平形ケーブルを使用してください。

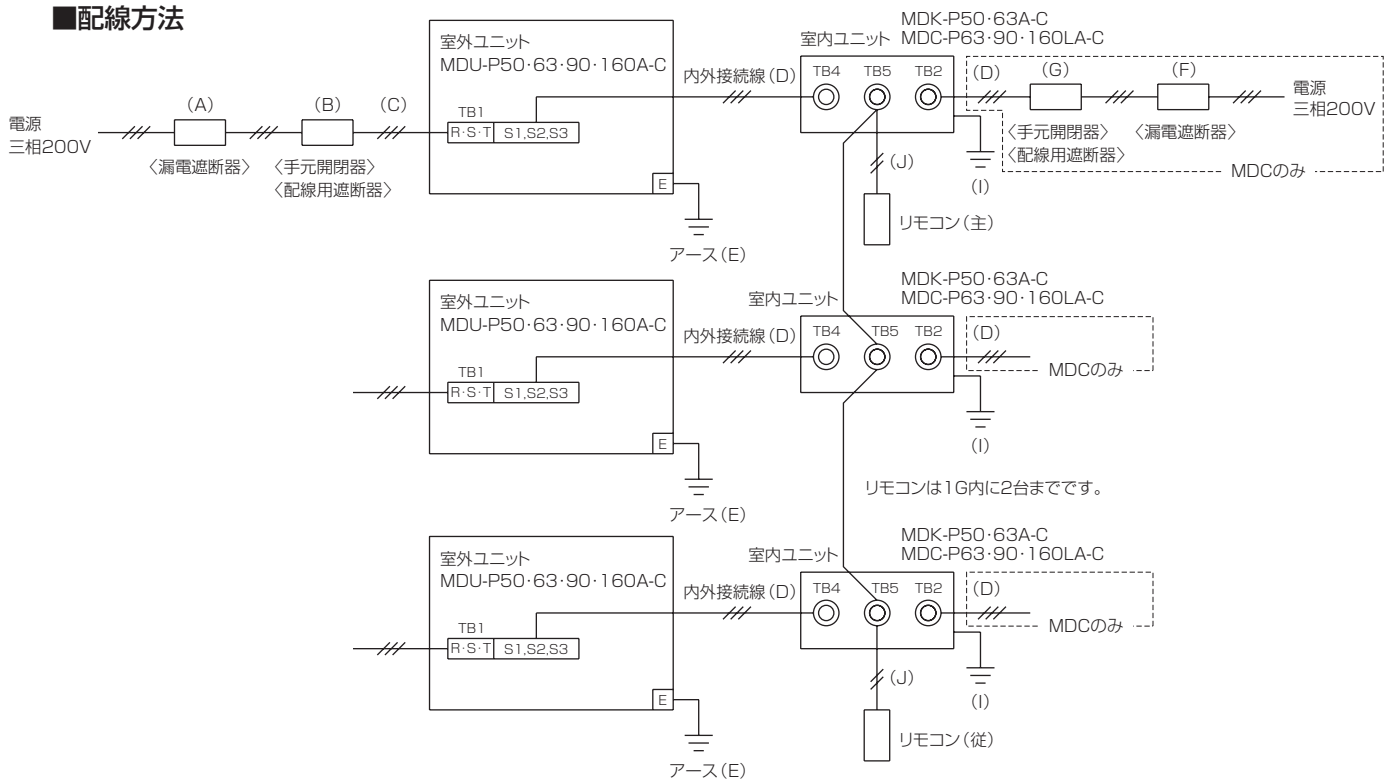
1:1システム

■配線方法



グループ制御

■配線方法



- 注1. □印は端子番号又は端子台記号を示します。
 2. 内外接続線(AC200V仕様)は電源と信号の重畳方式となっております。(MDK-P50・63A-C-STの場合) 極性がありますから必ず端子番号(S1、S2、S3)どおりに接続してください。また内外接続線はVVF平形ケーブル(3芯)、太さφ1.6mm以上を使用してください。
 3. 50、63形の場合、電源配線にVVF平形ケーブルを使用してください。
 4. リモコンは1G内に2台までです。

■ユニット電源配線

ユニット電源配線

機種名		(A)		(B)			(C)	(D)		(E)
		漏電遮断機 *1 *2		手元開閉器		配線用遮断器	ユニット電源太さ	内外接続線太さ		アース線太さ
				開閉器容量	B種ヒューズ			総延長50m以下	総延長80m以下	
室外ユニット	MDU-P50・63A-C	15A 30mA 0.1sec以下		15A	15A	15A	2.0mm ² (φ1.6mm)	φ1.6mm	φ1.6mm	φ1.6mm
	MDU-P90A-C	20A 30mA 0.2sec以下		30A	20A	20A	3.5mm ² (φ2.0mm)	φ1.6mm	φ2.0mm	φ1.6mm
	MDU-P160A-C	30A 30mA 0.3sec以下		30A	30A	30A	5.5mm ² (φ2.6mm)	φ1.6mm	φ2.0mm	φ1.6mm

機種名		(F)		(G)			(H)	(I)
		漏電遮断機 *1 *2		手元開閉器		配線用遮断器	ユニット電源太さ	アース線太さ
				開閉器容量	B種ヒューズ			
室内ユニット	MDK-P50A-C	-		-	-	-	-	φ1.6mm
	MDK-P63A-C	-		-	-	-	-	φ1.6mm
	MDC-P63LA-C	15A 30mA 0.1sec以下		15A	15A	15A	2.0mm ² (φ1.6mm)	φ1.6mm
	MDC-P90LA-C	15A 30mA 0.1sec以下		15A	15A	15A	2.0mm ² (φ1.6mm)	φ1.6mm
	MDC-P160LA-C	15A 30mA 0.1sec以下		15A	15A	15A	2.0mm ² (φ1.6mm)	φ1.6mm

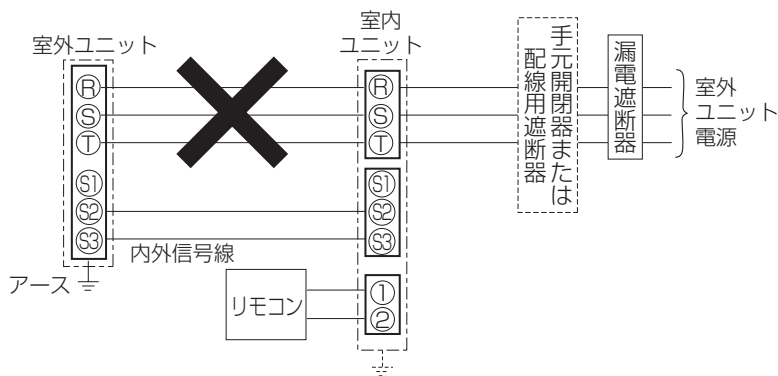
- * 1 電源には必ず漏電遮断器を取付けてください。
- * 2 漏電遮断器で地絡保護専用のものは、手元開閉器または配線用遮断器を組み合わせで使用してください。
- * 3 過電流保護器はB種ヒューズを使用する場合について示します。

■リモコン配線

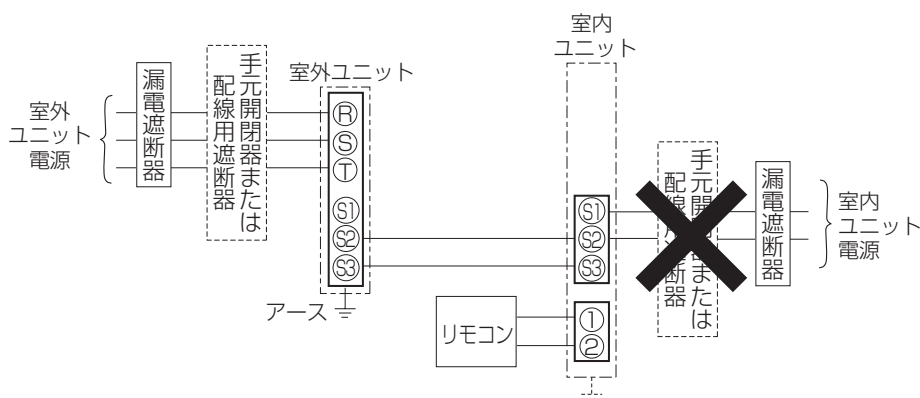
記号	(J)
機種	リモコン線太さ
全機種共通	0.3~1.25mm ² のケーブル

(b) やってはいけない配線パターン(例)

① 室外ユニットの電源を、室内ユニットから配線することはできません。



② 室内ユニットの電源を、S1およびS2に接続することはできません。



(c) 電源配線による電圧降下

※電源配線による電圧降下を下表に示します。電源配線が長くなる時は、始動電流（一定速ユニット）による電圧降下に十分注意して下さい。

低圧配線中の電圧降下は、幹線及び分岐回路において、それぞれ標準電圧の2%以下として下さい。

(注1) 引込線取付点から引込口までの部分も幹線に含めて計算して下さい。

(注2) 電気使用場所内に設けた変圧器から供給する場合は、その変圧器の二次側端子から主配電盤までの部分も幹線に含めて下さい。

(注3) 電線太さによる電圧降下の値は、配線最大こう長表を参照して下さい。(力率1として計算したものです。)

■配線最大こう長表

単相2線式（電圧降下1V）（銅線）

電流 (A)	単線 (mm)				より線 (mm ²)		
	1.6	2.0	2.6	3.2	14	22	38
電線最大こう長 (m)							
1	56	88	149	226	384	606	1,020
2	28	44	75	113	192	303	512
3	19	29	50	75	128	202	342
4	14	22	37	57	96	152	256
5	11	18	30	45	77	121	205
6	9.3	15	25	38	64	101	171
7	8.0	13	21	32	55	87	146
8	7.0	11	19	28	48	76	128
9	6.2	9.8	17	25	43	67	114
12	4.7	7.4	12	19	32	51	85
14	4.0	6.3	11	16	27	43	73
15	3.7	5.9	10	15	26	40	68
16	3.5	5.5	9.3	14	24	38	64
18	3.1	4.9	8.3	13	21	34	57
25	2.2	3.5	6.0	9.0	15	24	41
35	1.6	2.5	4.3	6.5	11	17	29
45	1.2	2.0	3.3	5.0	8.5	13	23

※1. 例・電圧降下が2Vの場合は、電線こう長は本表の2倍として下さい。

※2. 例・電流が20Aの場合は、電線こう長は本表の2Aの場合の1/10として下さい。

※3. より線2mm²、3.5mm²、5.5mm²、8mm²は、それぞれ単線1.6mm、2.0mm、2.6mm、3.2mmに対する電線最大こう長の数字をとって下さい。

三相3線式（電圧降下2V）（銅線）

電流 (A)	単線 (mm)				より線 (mm ²)		
	1.6	2.0	2.6	3.2	14	22	38
電線最大こう長 (m)							
1	129	204	345	522	888	1,400	2,370
2	65	102	172	261	444	701	1,180
3	43	68	115	174	296	467	788
4	32	51	86	131	222	351	592
5	26	41	69	104	178	280	473
6	22	34	57	87	148	234	394
7	18	29	49	75	127	200	338
8	16	26	43	65	111	175	296
9	14	23	38	58	99	156	263
12	11	17	29	44	74	117	197
14	9.2	15	25	37	63	100	169
15	8.6	14	23	35	59	93	158
16	8.1	13	22	33	55	88	148
18	7.2	11	19	29	49	78	131
25	5.2	8.2	14	21	36	56	95
35	3.7	5.8	9.9	15	25	40	68
45	2.9	4.5	7.7	12	20	31	53

※1. 例・電圧降下が2Vの場合は、電線こう長は本表の2倍として下さい。

※2. 例・電流が20Aの場合は、電線こう長は本表の2Aの場合の1/10として下さい。

※3. より線2mm²、3.5mm²、5.5mm²、8mm²は、それぞれ単線1.6mm、2.0mm、2.6mm、3.2mmに対する電線最大こう長の数字をとって下さい。

(d) 電気配線（新規配線工事）

1) 配線工事

- 内外接続線は途中接続しないこと。途中接続した場所に水が浸入すると、対地間絶縁不良や途中接続部の接触不良をまねき、通信異常の原因となります。（万一、途中接続する場合には、絶対に水が浸入しない様な処置をすること。）
- 50, 63形の場合、電源配線には必ずVVF平形ケーブルを使用してください。（キャプタイヤコードを使用しますと、サービスパネル内での収納が困難になりパネルに隙間が生じることがあります。）

①配線の取入れ方向

- 50, 63形 後の1方向から取入れができます。
- 90, 160形 前・後・右・下の4方向から取入れができます。

（前面または右面、後面から取入れの場合は、電源穴（ロックアウト）をご利用ください。）

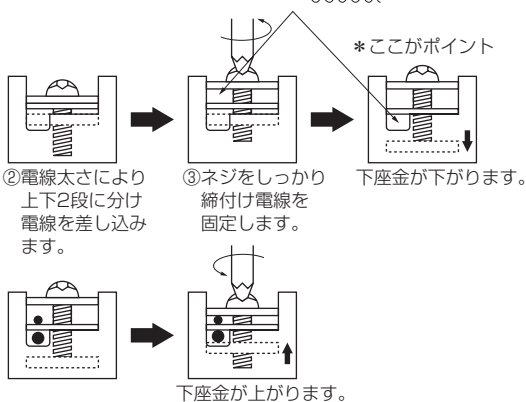
②サービスパネルを取外してください。

③配線は図のように行い、ネジの緩みのないよう接続してください。

（配線はクランプで確実に固定してください）
接続にゆるみがあると火災などの危険が生じます。
以下の作業手順に従い端子盤へ接続してください。

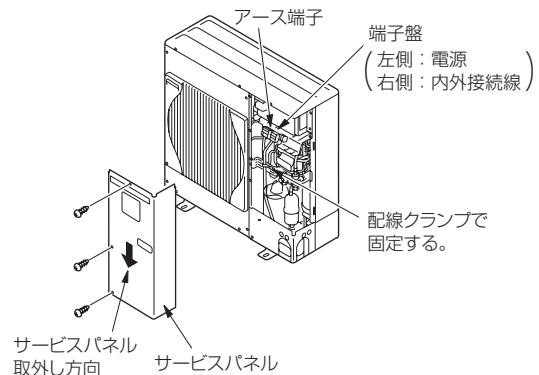
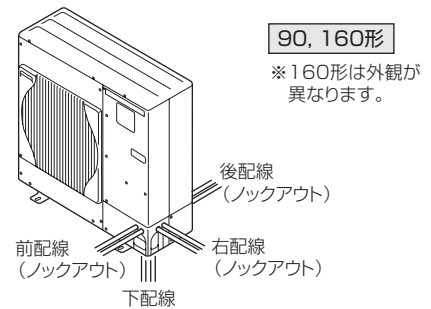
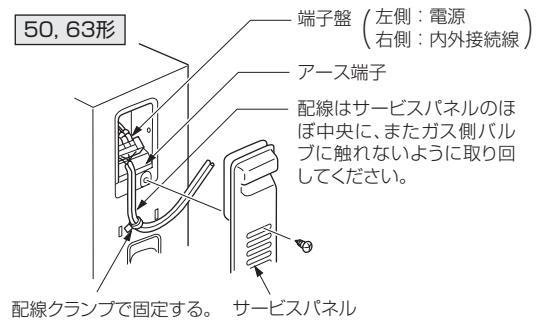
<作業手順>（図は電源端子盤を示す）

①ネジを十分にゆるめ、電源を入れるスペースを確保します。



④必ずD種（第3種）接地工事を行ってください。

<アース仕様> 接地抵抗100Ω以下
50～160形……φ1.6mm以上



警告

配線は、所定のケーブルを使用して確実に接続し、端子接続部にケーブルの外力が伝わらないように固定する。

- 接続や固定が不完全な場合は、発熱、火災等の原因になります。

電気工事は、電気工事士の資格のある方が「電気設備に関する技術基準」「内線規程」及びこの据付工事説明書に従って施工し、必ず専用回路とし、かつ定格の電圧、ブレーカーを使用する。

- 電源回路容量不足や施工不備があると感電、火災等の原因になります。

注意

アース工事を行う。

- アース線は、ガス管、水道管、避雷針、電話のアース線に接続しないでください。アースが不完全な場合は感電の原因になります。

電源には必ず漏電遮断器を取付ける。

- 漏電遮断器が取付けられていないと感電の原因になります。

正しい容量のブレーカー（漏電遮断器・手元開閉器（開閉器+B種ヒューズ）・配線用遮断器）を使用する。

- 大きな容量のブレーカーを使用すると、故障や火災等の原因になります。

ユニット電源配線

機種		(A)	(B)		(C)	(D)	(E)		
		漏電遮断器 定格電流	手元開閉器					ユニット電源線 太さ (mm)	内外接続線太さ (mm)
			開閉器容量	B種ヒューズ		総延長50m以下	総延長80m以下		
三相	50, 63形	15A	15A	15A	15A	2.0mm ² (φ1.6)	φ1.6 (2.0mm ²)	φ1.6	φ1.6
	90形	20A	30A	20A	20A	3.5mm ² (φ2.0)	φ1.6 (2.0mm ²)	φ2.0	φ1.6
	160形	30A	30A	30A	30A	5.5mm ² (φ2.6)	φ1.6 (2.0mm ²)	φ2.0	φ1.6

インバーター回路用遮断器（三菱電機製NV-Cシリーズまたは、その同等品）を選定してください。

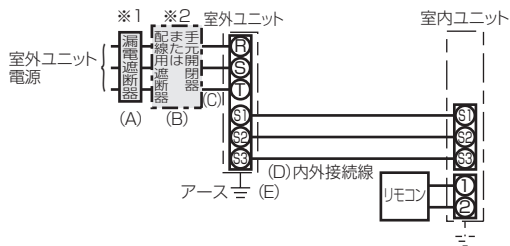
(d) 電気配線（新規配線工事）（つづき）

2) 電源・ユニット間配線の接続方法

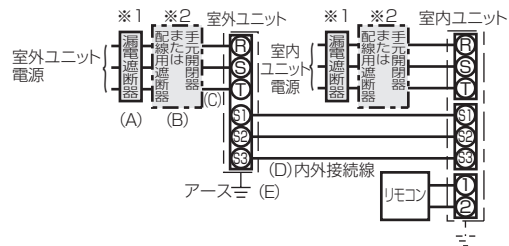
- 内外接続線（AC200V仕様）は電源と信号の重畳方式となっております。極性がありますから必ず端子番号（S1、S2、S3）どおりに接続してください。また内外接続線はVVF平形ケーブル（3芯）、太さφ1.6mm以上を使用してください。
※VCTF等キャプタイヤケーブルの既設配線を流用する場合は、総延長30m以内に限り使用可能です。新規配線を行う場合は、総延長に関わらずVVF平形ケーブルを使用してください。
- 端子盤の電源側（左側）に電源配線を接続してください。
- 電気配線の詳細は、室内ユニット添付の据付工事説明書を参照してください。
- 50、63形の場合、電源配線にVVF平形ケーブルを使用してください。

1：1システム

①MDK



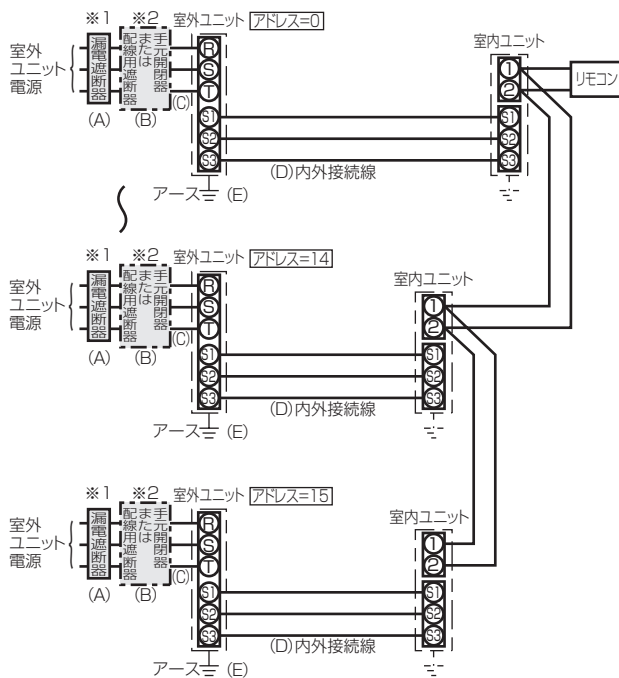
②MDC



グループ制御（室外ユニット最大16台接続）

グループ制御の場合、室外ユニットへのアドレス設定が必要です。設定の方法は92ページを参照ください。

①MDKの場合（MDCの場合は別途室内電源が必要です）



お願い

所轄の電力会社にご相談の上、指示に従ってください。

※1 インバーター回路用遮断器（三菱電機製NV-Cシリーズまたは、その同等品）を選定してください。

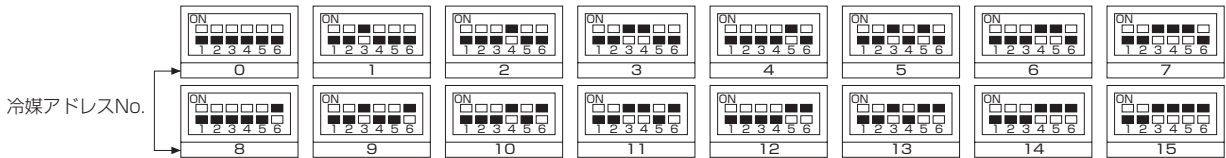
※2 漏電遮断器が地絡保護専用の場合には、漏電遮断器と直列に手元開閉器（開閉器+B種ヒューズ）または、配線用遮断器が必要となります。

(d) 電気配線（新規配線工事）（つづき）

3) 室外ユニットアドレス設定

- グループ制御をする場合は、各室外ユニットにアドレス設定が必要です。
- 室外ユニットのアドレス設定は、室外基板上的のディップスイッチSW1（3～6）〈工場出荷時は、全てOFF〉で行います。
（1：1システムでは、アドレス設定不要です。）
- SW1によるアドレス設定を以下に示します。

機 能	スイッチ操作による動作	
	ON	OFF
1 強制霜取り	開始	通常
2 異常履歴クリア	クリア	通常
3 冷媒系アドレス設定	室外ユニットアドレス 0～15の設定	
4		
5		
6		



(e) 試運転 試運転操作は、室内ユニット・室外ユニットのどちらからでも行えます。

1) 確認項目

- 室内・室外ユニット据付け・配管・配線作業終了後、冷媒洩れ・電源・制御線の緩み・極性間違いがないか今一度確認してください。
- 電源が欠相でないこと。
- 電源用端子（R, S, T）と大地間を500Vメガーで計って1.0MΩ以上であることを確認してください。
※内外接続線用端子（S1, S2, S3）には500Vメガーを絶対かけないでください。故障の原因になります。

絶縁抵抗について

- 据付け直後、もしくは元電源を切った状態で長時間放置した場合、圧縮機に冷媒が溜まることにより、絶縁抵抗が数MΩまで低下することがあります。絶縁抵抗が小さく、漏電ブレーカーが作動する場合は、以下の事項を確認ください。
 - ①電源を投入し、4時間程度経過後、絶縁抵抗が復帰するか確認する。
電源を投入することにより、圧縮機に通電加熱を行い、圧縮機に溜まった冷媒を蒸発させます。
 - ②漏電ブレーカーが高調波対応品であるか、確認する。
本機はインバータを装備しており、漏電ブレーカーの誤動作を防止するため、高調波対応品を使用してください。

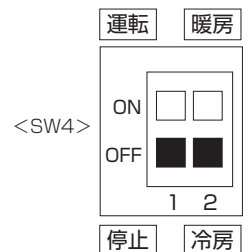
- 圧縮機保護のため運転を開始する12時間以上前に電源を入れてください。
- 室外ユニットが異常でないこと。（室外ユニットが異常の場合、室外制御基板上的のLED1とLED2（点滅表示）で判定できます。）
- ストップバルブが液、ガス側とも全開であること。
- 内外通信立ち上げ完了までに、電源投入から3分程度要します。
試運転は、電源投入から3～4分経過してから始めてください。

2) 試運転開始、終了

- 室内ユニットからの操作………室内ユニット添付の据付工事説明書により試運転を行ってください。
- 室外ユニットからの操作………50, 63形の場合、基板上的のスイッチ操作はトップパネルを外して実施してください。
室外基板上的のディップスイッチSW4にて試運転開始、終了及び運転モード（冷房）の設定を行います。

- ①SW4-2にて運転モードを冷房に設定してください。
- ②SW4-1をONにすることでSW4-2の運転モードに従い、試運転が開始されます。
- ③SW4-1をOFFにすることで試運転を終了します。

- 電源投入直後に機械室付近から『カチ、カチ』という小さな音がすることがありますが、電子膨張弁が、開度合わせのために作動しているもので、製品の異常ではありません。
- 圧縮機起動後に数秒間、機械室付近から『カチャ、カチャ』という音がすることがありますが、配管内の差圧が少ないために逆止弁内部の弁体から発生するものであり、製品の異常ではありません。



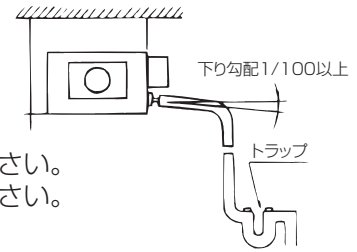
※試運転中はSW4-2にて運転モードを途中で変更することはできません。
（試運転モードを変える時はSW4-1にて一旦停止し、運転モードを変えた後、再度SW4-1で試運転を開始します）

※MDU・P・A・Cシリーズでは、暖房モードの運転はできません。

(4) ドレン配管工事

(a) 室内ユニットドレン配管工事

- 室内ユニット本体のドレン出口は管用テーパネジ3/4B（オス）になっています。
- ドレン配管はトラップを必ず設けてください。
トラップのない場合、下水の臭気、有毒ガスを吸うことがあります。
また、ドレン配管より空気が吸込まれ排水ができず、水飛び結露の原因となることがあります。
- ドレン配管は排水が良好に行われるように傾斜をつけてください。
- 配管後、排水が良好に行われることと水洩れのないことをご確認ください。
- ドレン配管および接続口は、結露防止のため十分な断熱を行ってください。



(b) 室外ユニットドレン排水工事

- 本ユニットは冷房専用のため本体からのドレンの発生はありませんが、運転状態によりドレンの発生する場合はベースの数力所より流れ出る事があります。室外ユニットを架台に取付けてご使用になる場合はドレン水にご注意ください。

(5) リモコンの取付(別売部品)

- 油の飛沫や、蒸気が直接触れる場所には取付けないでください。
- リモコンの取付けは、リモコン付属の説明書に従ってください。
- リモコンコードの総延長は500mです。
 - 0.3mm²～1.25mm²の電線または2心ケーブルを使用してください。（現地手配）
 - 誤動作する場合がありますので、多心ケーブルの使用は避けてください。
 - リモコンコードはアース（建物の鉄骨部分または金属等）からできるだけ離してください。
 - リモコンコードは確実にリモコンと室内ユニットの端子盤に接続してください。（極性はありません）

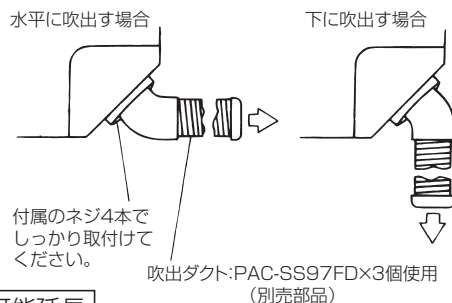
(6) ダクトの施工



ダクトを過大な力で曲げたり、頻繁に動かしますと、ダクト破損の原因となります。

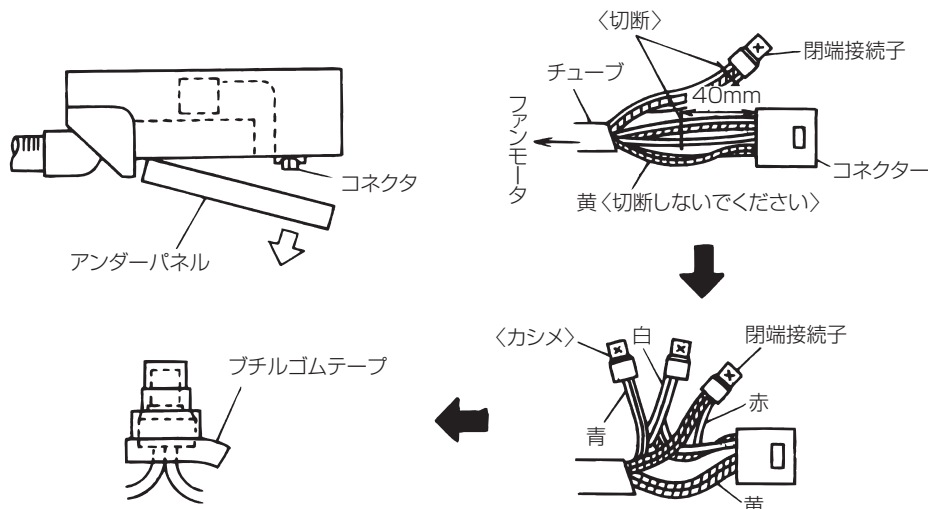
MDC-P63LA-C

- ① 室内ユニットには必ず別売の吹出ダクトを使用してください。
- ② 延長ダクトをご使用の場合、ダクト長さには制限があります。下表の示すように、必ず最大可能延長の指定長さ以内で、ご使用ください。



	別 売 部 品			最大可能延長 (m)
	形 名	口径 (mm)	長さ (m)	
吹出ダクト	PAC-SS97FD	φ125	1	—
延長ダクト	PAC-297ED	φ125	5	20

- ダクトは、壁面・天井面等に適宜固定してください。
- 延長ダクトを5mを超えてご使用の場合、必ずファンモータの配線を下記要領で変更してください。
 - (1) アンダーパネルを外してください。
 - (2) ファンモータのリード線を下図のように変更します。赤・白・青のリード線を切断し、それぞれの先端を15mm皮むきした後、同色のリード線をより合せ、閉端接続子（現地手配）でカシメ接続してください。



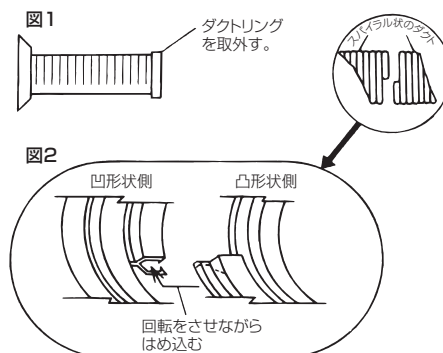
- (3) カシメ部を1個ずつ別々に上図のようにブチルゴムテープ（現地手配）で巻き、確実に防水処理を行ってください。
- (4) コネクタおよび閉端接続子を確実に元の位置に固定してください。
- (5) アンダーパネルを元通りに取付けてください。

- ③ ダクト表面に結露する場合、必ず十分な断熱を行ってください。

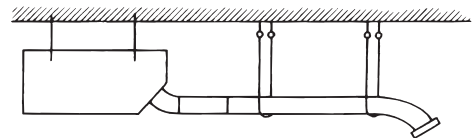
④ 延長ダクトを接続する場合

- (1) 別売吹出ダクトを本体に取付け、先端のダクトリングを外します。（図1）
- (2) ダクトは一端が凸形状、他端が凹形状になっており、この凸部と凹部を時計方向に回転させながらはめ込むことにより接続することができます。（図2）

別売吹出ダクトの接続側は、凹形状になっていますので必ず延長ダクトの凸形状側を接続してください。接続部分の上にテープを巻くと完全です。



- (3) 延長ダクトは安定がありませんので、針金等で天井から固定してください。(1~2m間隔を目安にしてください) (図3)
- (4) 使用する長さに応じて適宜、切断してください。



⑤ 吹出ダクト径を変更する場合

■ダクト径を拡大する場合

ダクトの端部を時計方向に回転させることにより、口径が広がります。

■ダクト径を縮小する場合

ダクトの端部を反時計方向に回転させることにより、口径が小さくなります。

上記の要領でダクト径を変更することにより、ダクトを接続することも可能です。接続後は市販のバンドで固定してください。

⑥ 吹出ダクトの風の流れ方向について

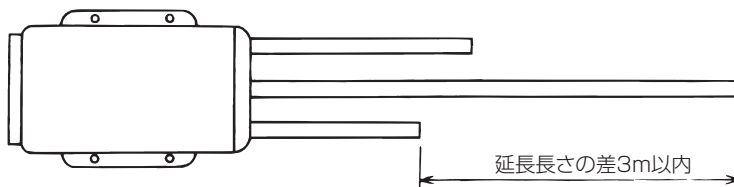
ダクトを接続する場合、必ず風の流れ方向側にダクトの凹形状部がくるように施工してください。(図4)

逆方向に取付けますと風量が落ちて運転に支障が生じます。

別売ダクトの接続側は凹形状になっていますので、延長ダクトの凸形状側を接続することにより、接続方向を誤ることはありません。

⑦ 吹出ダクトの延長長さが異なる場合

3本の吹出ダクトを延長して、各々の長さが異なる場合は、最大延長長さとし最小延長長さの差を**3m以内**にしてください。3mを超えて使用する場合は風量がアンバランスになりますので短いダクトの先端を小さくするなどして抵抗をつけ風量をバランスさせてください。



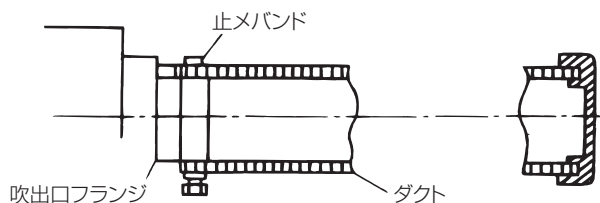
注 3本の吹出ダクトの内、1本を塞いで使用することは避けてください。風量が減少して機器の故障の原因になります。

MDC-P90・160LA-C

① 本機には必ず別売の延長ダクトを使用してください。

ダクトは吹出口フランジに止メバンドを用いて取付けてください。

ダクトをフランジに差込む際、ダクト口径がフランジにピッタリ合うように調整してから取付け願います。なおダクト口径は先端を左右に回転させることにより変化します。



② ダクトを取付ける際、吹出口フランジに力がかからないようにしてください。

③ ダクトは、壁面あるいは天井面に適宜固定してください。

④ ダクトへの結露防止の為、ダクト周囲に断熱材を貼付してください。

⑤ ダクト長さは制限がありますので注意してください。

(各ダクトの取付要領は別売部品の章を参照ください。)

7.4 セパレート壁掛形

(1) 据付工事

(a) 室内ユニット

(ア) 据付場所の選定

室内ユニットは、下記条件を考慮して据付位置を選定してください。

- 搬入経路を決定してください。
- 侵入外気の影響のできるだけないところ。
- 水蒸気や油を直接吸込まないところ。
- 風の通路に障害物のないところ。
- 質量に耐える強度のあるところ。
- 高温熱源及び強風のこもる場所から離れたところ。
- 塵埃の少ないところ。
- 下記の示すサービススペースがあるところ。
- 冷媒配管を室外に出しやすいところ。

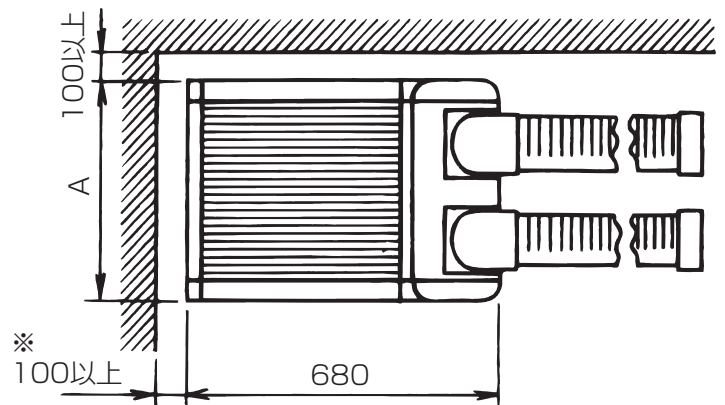
冷媒配管が制限内に設置できるところ

形名	MDK-P50・60A-C
実配管長(m)	30以下
※高低差(m)	30以下
ベント数	15以下

※高低差は室外ユニットが上でも下でも同じです。

ユニットの周囲必要空間 (単位mm)

形名	A
MDK-P50A-C	482
MDK-P63A-C	615



※吹出口を左にする場合は、右側にこのスペースが必要です。

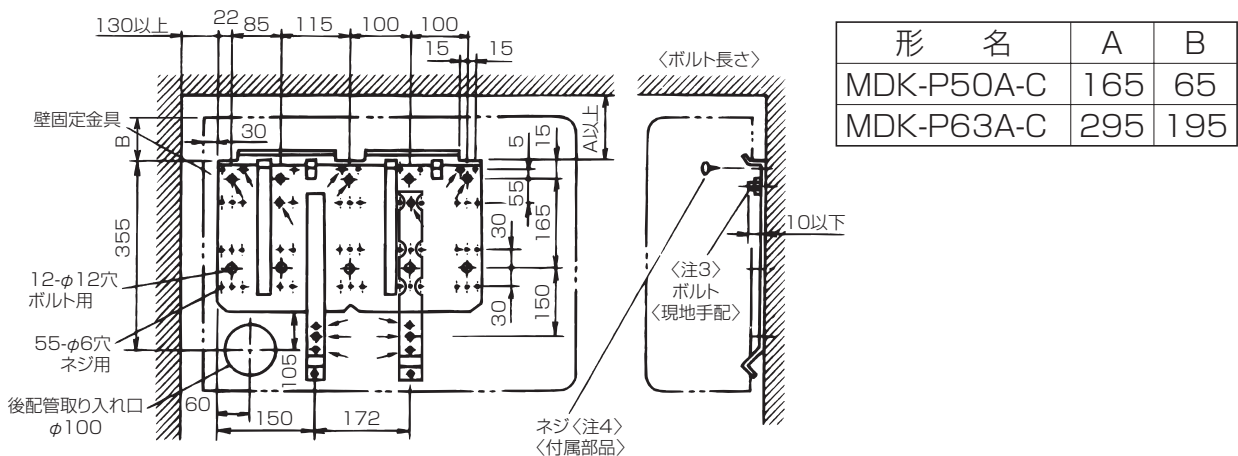
(イ) 据付方法

■吹出口が右の場合

室内ユニットは据付け場所まで梱包のまま搬入してください。
室内ユニット本体は下記手順で据付けてください。

① 壁固定金具の設置

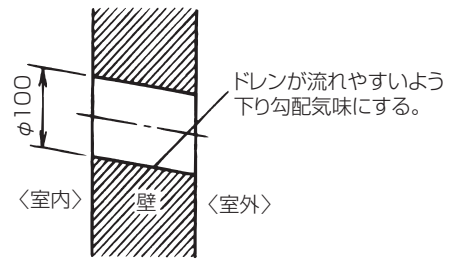
壁固定金具は左右が水平になるように強固に取り付けてください。



- 注1) 室内ユニットは質量が30kg近くありますから据付場所は充分検討し、危険と思われたら板あるいは、桁等で補強して据付作業を行なってください。
- 2) 固定は、壁固定金具の微振動を防ぐため矢印位置の穴は必ず固定してください。
(ボルト固定時：5カ所、ネジ固定時：9カ所)
- 3) ボルト（通りボルト・ボルトアンカー、ナットアンカー）はM10またはW3/8ネジを使用し、最小5本で行なってください。〈現地手配〉
- 4) 付属のネジを使用する場合は、ネジ締め位置が横一列とならない様に上下まんべんなく締め付けてください。
- 5) 水準器で壁固定金具の水平を確認のうえ、ボルト・ネジの本締めを行なってください。

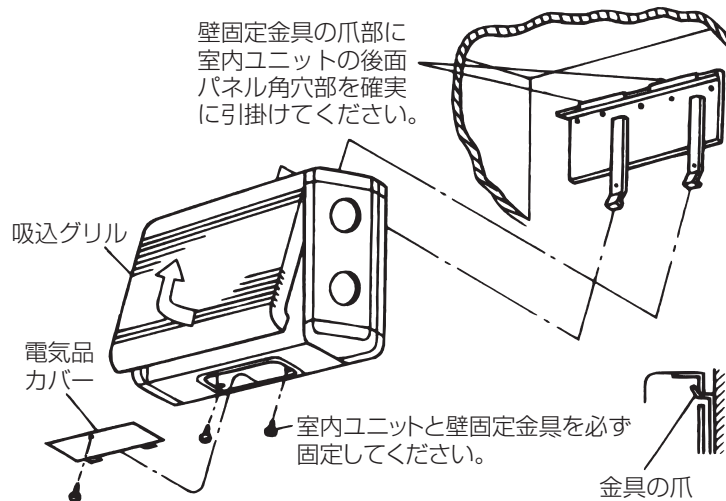
②配管貫通穴工事

配管方向に合わせて前項図示の位置にφ100のコアドリルで貫通穴をあけます。この際、室外側が下がり気味になるようにあけてください。



③ユニットの固定

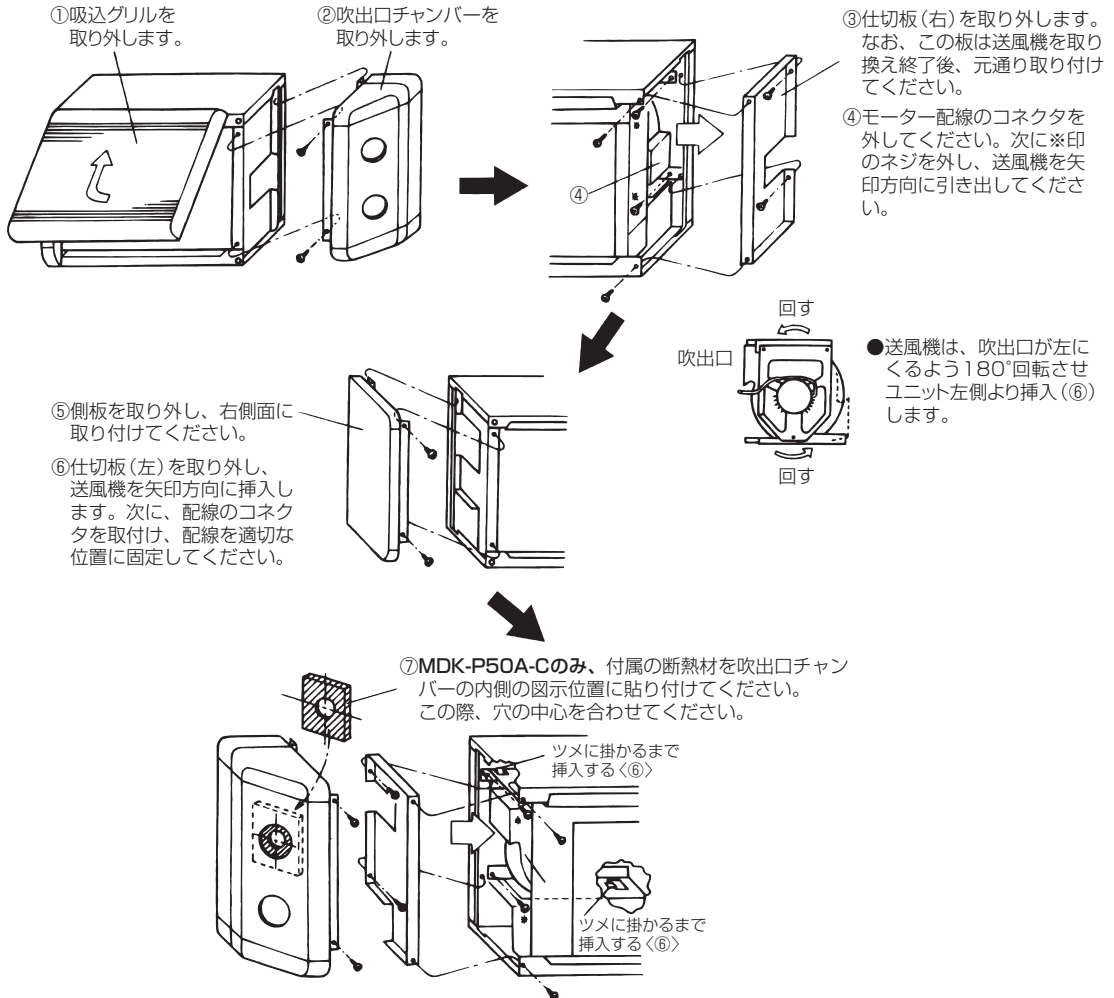
吸込グリルと電気品箱カバーを取り外してからユニットを取り付けてください。なお、工事終了後は元通り取り付けてください。



■吹出口が左の場合

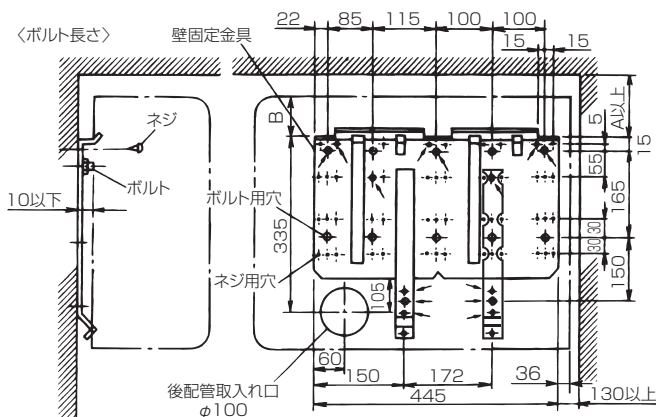
室内ユニットは据付け場所まで梱包のまま搬入してください。
室内ユニット本体は下記手順で据付けてください。

- 必ず梱包木枠上で行ってください。
- 取付ネジは全て流用して行います。



①壁固定金具の設置

壁固定金具は左右が水平になるように強固に取り付けてください。



形名	A	B
MDK-P50A-C	165	65
MDK-P63A-C	295	195

その他の工事は、吹出口が右の場合を参照してください。

● 室外ユニット

MDC形の室外ユニットの据付工事を参照してください。

(2) 冷媒配管工事

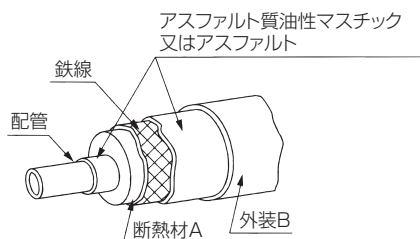
(a) 冷媒配管材料

配管材料は下記材料のものをご使用ください。

室内ユニット 形 名	室外ユニット 形 名	冷媒配管サイズ	
		ガス側配管 (mm)	液側配管 (mm)
MDK-P50・63A-C	MDU-P50・63A-C	φ12.7×0.8t	φ9.52×0.8t

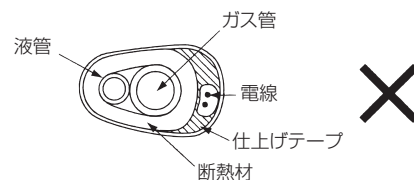
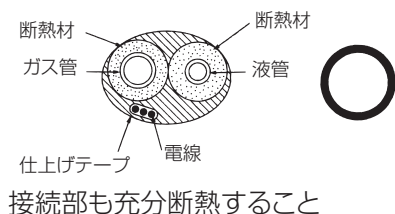
(材質) リン脱酸銅継目無銅管1種 <C1220T-OL>

- 冷媒は室外ユニットに充てんされていますので現地での追加チャージは不要です。
- ガス側配管、液側配管とも断熱は完全に行ってください。(下図を参考にしてください。)
- 配管の曲げはできるだけ大きな半径で行ってください。曲げなおしを何回も行わないでください。
- 配管工事完了後、継手部分のガス漏れ検査は必ず行ってください。
- ユニットの配管端部のフレアナットは必ずダブルスパナで取り外し配管接続後はダブルスパナでしっかりと締め付けてください。
- フレアナット接続時は、フレアネジ部に冷凍機油を塗り、最初は3回～4回手回しでネジ込んでください。
- 配管の継手部は、付属の継手用断熱材をかぶせ、両端を付属のクランプ材でしっかりと締め付けてください。



断熱材A	グラスファイバー＋鉄線	
	接着剤＋耐熱ポリエチレンフォーム＋圧着テープ	
外装B	屋 内	ビニルテープ
	床下露出	防水麻布＋ブロンズアスファルト
	屋 外	防水麻布＋亜鉛鉄板＋油性ペイント

(注) 被覆材にポリエチレンカバーを使用する場合は、アスファルトルーフィングは不要です。



(b) 注意事項

(1) チャージレス

機 種		許容配管長	冷媒追加チャージ量 (kg)		
			21～30m以下	31～40m以下	41～50m以下
MDU- P・A-C シリーズ	50, 63形	30m以下	0.1kg	—	—
	90形	50m以下	0.3kg	0.6kg	0.9kg
	160形		—	0.3kg	0.6kg

(2) エアパーシ

室外ユニット本体内の冷媒（ガス）にて冷媒配管のエアパーシを行わないでください。

(c) 室外ユニット冷媒配管の接続

MDC形の室外ユニットの冷媒配管の接続（77～79ページ）を参照してください。

(3) 電気工事

(a) 電源配線

セパレート天吊形（81ページ）を参照してください。

(4) ドレン配管工事

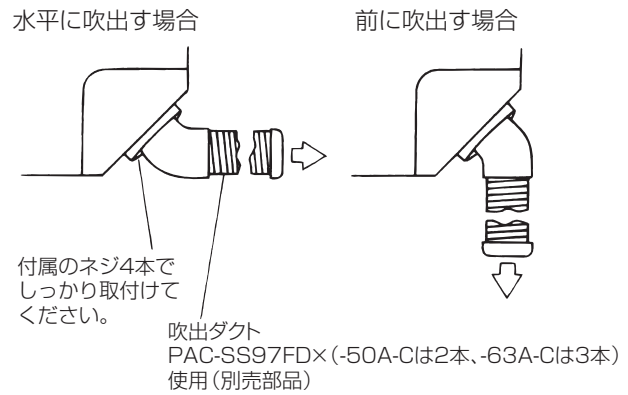
- ドレン出口は、VP20接続になっています。
- ドレン配管は下り勾配（1/100以上）となるようにしてください。
- ドレン配管はトラップを必ず設けてください。トラップのない場合は、下水の臭気、有毒ガスを吸うことがあります。また、ドレン配管より空気が吸込まれ排水ができず、水飛び結露の原因となることがあります。
- ドレン配管は排水が良好に行なわれるように傾斜をつけてください。
- 配管後、排水が良好に行なわれることと水洩れのないことをご確認ください。

(5) リモコンの取付（別売部品）

- 油の飛沫や、蒸気が直接触れる場所には取付けないでください。
- リモコンの取付けは、リモコン付属の説明書に従ってください。
- リモコンコードの総延長は500mです。
 - 0.3mm²～1.25mm²の電線または2心ケーブルを使用してください。（現地手配）
 - 誤動作する場合がありますので、多心ケーブルの使用は避けてください。
 - リモコンコードはアース（建物の鉄骨部分または金属等）からできるだけ離してください。
 - リモコンコードは確実にリモコンと室内ユニットの端子盤に接続してください。（極性はありません）

(6) ダクトの施工

- ①室内ユニットには必ず別売の吹出ダクト (PAC-SS97FD) を使用してください。



- ②延長ダクトをご使用の場合、ダクト長さには制限があります。下表の示すように、必ず最大可能延長の指定長さ以内でご使用ください。ダクトは壁面・天井面等に適宜固定してください。

	別 売 部 品			最大可能延長 (m)
	形 名	口径(mm)	長さ(m)	
吹出ダクト	PAC-SS97FD	φ125	1	—
延長ダクト	PAC-297ED	φ125	5	10

- ③ダクト表面に結露する場合、必ず十分な断熱を行ってください。

8 参考資料

8.1 天吊形 (MDC形) のダクト設計要領

(1) MDC-P90・160LA-C形の場合

(a) ダクト施工の基本

スポットエアコンは文字通り局所的に冷房することが目的のため、吹出口からの冷風を直接対象とする人に当てて使用しますので、冷風感（快適感）を損なわないように適切な風量・風速・到達距離となるようにダクト長さ、分岐数を決定する必要があります。
ダクトの標準的的施工目安を表6-1に示します。

表 6-1

機 種		MDC-P90LA-C	MDC-P160LA-C
風量使用限界	(m/min)	18~24	30~40
機外静圧 (Pa)	50Hz	122~75	126~46
	60Hz	171~120	188~105
最大ダクト延長長さ	(m)	30 (メインダクト)	30 (メインダクト)
分岐ダクト口径	(mm)	φ125	φ125
分岐ダクト口数		5	8
1口ダクト当たりの風量	(m ³ /min)	3.6~4.8	3.8~5.0
1口ダクト当たりの風速	(m/s)	4.9~6.5	5.2~6.8
人体への快適風速	(m/s)	1~2.5	1~2.5
分岐ダクトの延長長さの差	(m)	3	3

(b) ダクト設計の基本的手順

(ア) ダクト設計の流れ

- (1) 客先からの要求仕様を把握する

使用機種
メインダクトの長さ
分岐ダクトの口数
分岐ダクトの口径
吸込ダクト長さ
吸込ダクト口径 等



- (2) 使用機種の風量・機外静圧の使用範囲を確認する。(表6-1参照)



- (3) ダクト圧損を算出する。
①使用範囲内で予想される風量Qを仮定する。
②ダクト圧損ΔPを算出する。



次ページへ



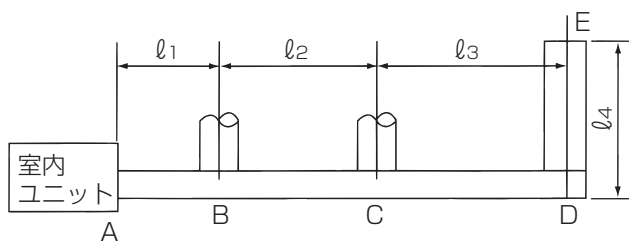
- (4) 静圧を比較する。
- ① 仮定した風量 Q の機外静圧値 P_s を送風機性能線図より読みとり、ダクト内圧損 ΔP と比較する。
 - ② $\Delta P > P_s$ の場合 仮定風量を大きくする
 $\Delta P < P_s$ の場合 仮定風量を小さくする
 - ③ 繰り返し計算の結果、 $\Delta P = P_s$ となったとき、計算を終了する。
- <注意>
- 1) 使用範囲内での最大風量で計算した結果、 $\Delta P < P_{s1}$ (静圧下限値) の場合、風量が使用範囲以上となるため、ダクト内のダンパにより抵抗を設ける必要があります。
 - 2) 使用範囲内での最小風量で計算した結果、 $\Delta P > P_{s2}$ (静圧上限値) の場合、ダクト抵抗が大きく最小風量が確保できないため、設置不可能となります。
ダクト抵抗を小さくするよう再設計する必要があります。
 - 3) $P_{s1} < \Delta P < P_{s2}$ の場合、ダクト設置可能であるが、各分岐ダクト間で風量差が生じる場合は、ダンパにより調整して使用してください。



- (5) 到達距離・温度分布の確認をする。
吹出口と対象とする人との距離を考慮し、到達距離の確認を行う。(101ページ図6-1参照)

■ダクト内圧損の求め方

下図のモデルに基づきダクト内圧損の求め方を示します。



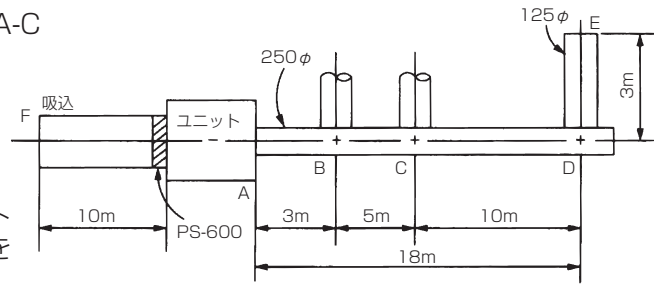
具体的仕様	
対象仕様	MDC-P90LA-C
メインダクト長さ	22m ($l_1=4\text{m}$, $l_2=8\text{m}$, $l_3=10\text{m}$)
メインダクト口径	$\phi 250\text{mm}$
分岐ダクト口数	3
分岐ダクト長さ	$l_4=2\text{m}$

手 順	具体的計算
①使用範囲内で予測される風量 Q (m^3/min) を仮定する	$Q=21$ (m^3/min) と仮定する
②A-B間の圧損 [ΔP_{AB}] の算出 図6-2の風圧損失グラフにより風量 Q の場合の単位長さ当たりのダクト内圧損 ΔP_1 を求める。 ダクト内圧損 [ΔP_{AB}] は $\Delta P_{AB} = \Delta P_1$ (Pa/m) $\times l_1$ (m)	図2より $Q=21$ のとき $\Delta P'_1 = 30$ (Pa) / 10 (m) $\Delta P_1 = 3$ (Pa/m) よって $\Delta P_{AB} = 3 \times 4 = 12$ (Pa)
③B-C間の圧損 [ΔP_{BC}] の算出 分岐点Bで風量が分岐するためのB-C間風量 Q_1 は $Q_1 = Q - \frac{Q}{\text{全分岐数}} \text{ (m}^3/\text{min)}$ Q_1 における単位長さ当たりのダクト内圧損 ΔP_2 を 図6-2より求める。 ダクト内圧損 [ΔP_{BC}] は $\Delta P_{BC} = \Delta P_2$ (Pa/m) $\times l_2$ (m)	$\frac{21}{3}$
④C-D間の圧損 [ΔP_{CD}] の算出 分岐点Cで風量が分岐するためのC-D間風量 Q_2 は $Q_2 = Q_1 - \frac{Q}{\text{全分岐数}} \text{ (m}^3/\text{min)}$ Q_2 における単位長さ当たりのダクト内圧損 ΔP_3 を 図6-2より求める。 ダクト内圧損 [ΔP_{CD}] は $\Delta P_{CD} = \Delta P_3$ (Pa/m) $\times l_3$ (m)	$Q_2 = 14 - \frac{21}{3} = 7$ (m^3/min) 図2より $Q=7$ のとき $\Delta P'_3 = 3.5$ (Pa) / 10 (m) $\Delta P_3 = 0.35$ (Pa/m) よって $\Delta P_{CD} = 0.35 \times 10 = 3.5$ (Pa)
⑤D-E間の圧損 [ΔP_{DE}] の算出 風量 Q_2 における単位長さ当たりのダクト内圧損 ΔP_4 を 同様に求める。 [ΔP_{DE}] は $\Delta P_{DE} = \Delta P_4$ (Pa/m) $\times l_4$ (m)	$Q_2=7$ のとき $\Delta P'_4 = 125$ (Pa) / 10 (m) $\Delta P_4 = 12.5$ (Pa/m) よって $\Delta P_{DE} = 12.5 \times 2 = 25$ (Pa)
⑥ダクト内全損 ΔP_{PT} の算出 $\Delta P_{PT} = \Delta P_{AB} + \Delta P_{BC} + \Delta P_{CD} + \Delta P_{DE}$	$\Delta P_{PT} = 12 + 10.4 + 3.5 + 25 = 50.9$ (Pa)

(c) ダクト設計例

(ア) セパレート形スポットエアコンの設置条件 (客先要求仕様)

- 使用機種 MDC-P90LA-C
 - メインダクトの長さ 20m
 - 分岐ダクトの口数 3
 - 分岐ダクトの口径 $\phi 125\text{m}$
 - 吸込ダクト長さ 10m
 - 吸込ダクト相当径 (※) $\phi 470\text{mm}$
- また、オールフレッシュ仕様で吸込ダクト内にフレドフィルタ (PS-600) を使用する。
(初期圧損を30Paとする)
※吸込ダクト相当径は表6-2を参照ください。



(イ) MDC-P90LA-Cの風量、機外静圧の使用範囲の確認

- 風量 18~24 (m³/min)
- 機外静圧 122~75 (Pa) 50Hz地区の場合

(ウ) ダクト圧損の算出

■ 吹出ダクト圧損の算出

① A-B間の圧損

Q=21 (m³/min) とすると
 $\Delta P_1=3$ (Pa/m) よって $\Delta P_{AB}=3 \times 3=9$ (Pa)

② B-C間の圧損

Q₁=21-21/3=14 (m³/min) とすると
 $\Delta P_2=1.3$ (Pa/m) よって $\Delta P_{BC}=1.3 \times 5=6.5$ (Pa)

③ C-D間の圧損

Q₂=14-21/3=7 (m³/min) とすると
 $\Delta P_3=0.35$ (Pa/m) よって $\Delta P_{CD}=0.35 \times 10=3.5$ (Pa)

④ D-E間の圧損

Q₂=7 (m³/min) とすると
 $\Delta P_4=12.5$ (Pa) よって $\Delta P_{DE}=12.5 \times 3=37.5$ (Pa)

吹出ダクト内全圧損 $\Delta P_{S1} = \Delta P_{AB} + \Delta P_{BC} + \Delta P_{CD} + \Delta P_{DE}$
 $= 9 + 6.5 + 3.5 + 37.5$
 $= 56.5$ (Pa)

■ 吸込ダクト抵抗の算出

表6-3より単位長さ当たりのダクト内圧損は0.13Pa

よって $\Delta P_{AF}=0.13 \times 10=1.3$ (Pa)

さらにフレドフィルタ装置にて、初期圧損30Paのため、
吸込ダクト全圧損 $\Delta P_{S2}=1.3+30=31.3$ (Pa)

■ 全圧損の算出

吸入口を10 (Pa) とすると、全圧損 Pは

$\Delta P = \Delta P_{S1} + \Delta P_{S2} + 10 = 56.5 + 31.3 + 10 = 97.8$ (Pa)

(エ) 静圧比較

仮定風量 $Q=21$ (m^3/min) のとき、MDC-P90LA-C形の送風機性能線図より機外静圧 P_s は100 (Pa) である。

よって $P \doteq P_s$

したがって、本設置条件では、風量は21 (m^3/min) となる。

この場合、1分岐口当たりの風量 q 、吹出速度 v は次の通りとなる。

$$q = \frac{\text{風量}}{\text{全分岐数}} = \frac{21}{3} = 7.0 (\text{m}^3/\text{min})$$

$$v = \frac{\text{風量}}{\text{分岐口断面積}} = \frac{7.0 \times \frac{1}{60}}{\frac{\pi}{4} \times (0.125)^2} = 9.5 (\text{m/s})$$

(オ) 到達距離の確認

図6-1より $v=9.5$ (m/s) であれば、十分な到達距離があると推定される。

表 6-2 吸込長方形ダクトの円ダクト相当直径 (単位:mm)

	長方形ダクト(幅×高さ)	円ダクト相当直径
MDC-P63LA-C	432×207	$\phi 330$
MDC-P90LA-C	578×330	$\phi 470$
MDC-P160LA-C	728×330	$\phi 540$

表 6-3 円ダクト相当直径の風量・損失量

		圧損 (Pa/m)		
		$\phi 330$	$\phi 470$	$\phi 540$
風量 (m^3/min)	10	0.17	—	—
	12	0.24	—	—
	14	0.32	—	—
	16	0.40	—	—
	18	0.56	—	—
	20	0.62	0.10	—
	22	0.73	0.14	—
	24	0.92	0.15	—
	26	0.93	0.16	—
	28	1.25	0.17	0.10
	30	1.40	0.21	0.12
	32	1.50	0.24	0.13
	34	1.70	0.27	0.15
	36	1.75	0.28	0.16
	38	2.00	0.35	0.17
	40	2.50	0.38	0.21

備考：表中の「—」部分は0.1以下を示す。

図6-1
吹出気流—温度分布
(乾球温度35℃、湿球温度28.2℃の場合)

MDC-P90・160LA-C形

周囲温度との差 (℃)

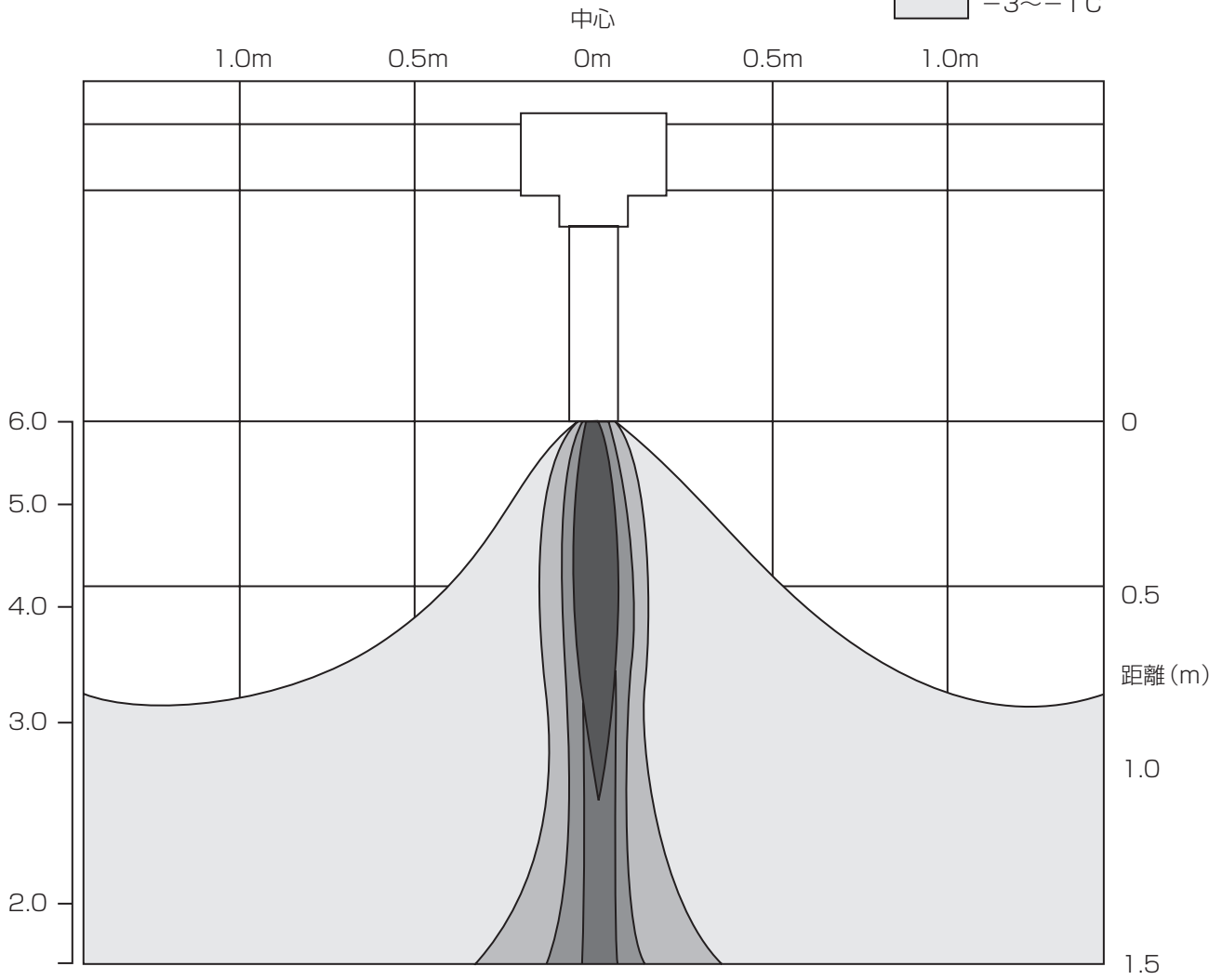
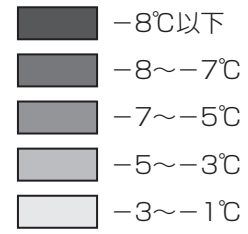
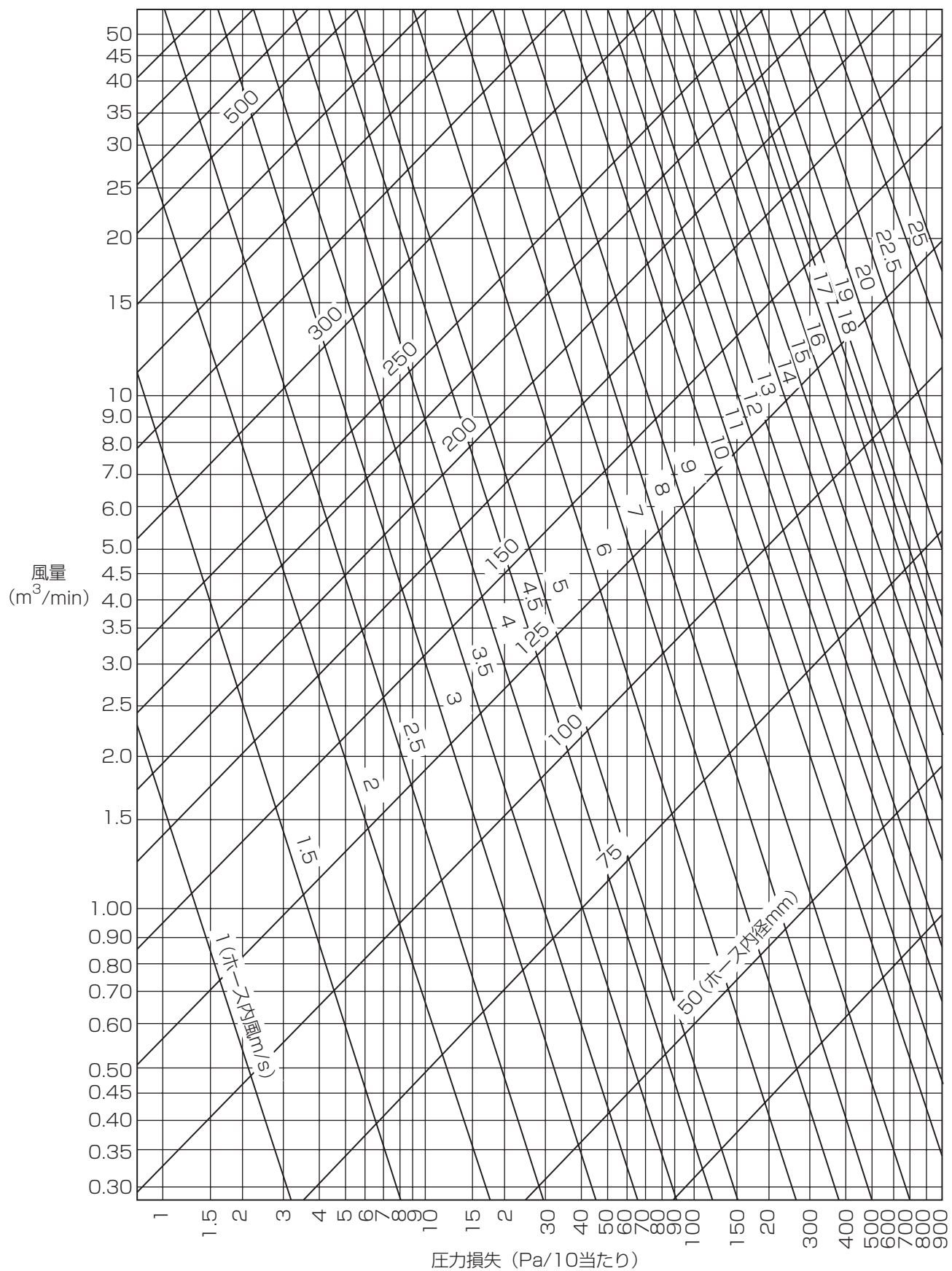


図6-2 タイロンフレキホース風圧損失グラフ



8.2 据付設置例

セパレート 天吊形



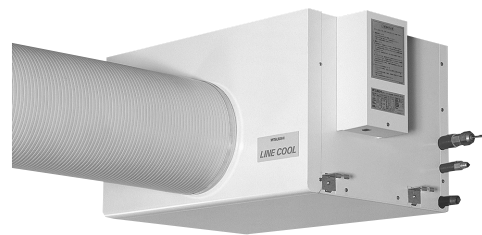
▲工場

外気を取入れてオールフレッシュ運転の場合

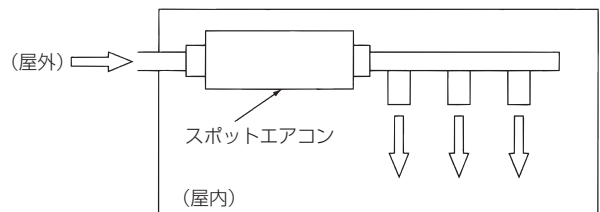
吸込口にダクトを取付けて、屋外の空気を取り入れるオールフレッシュ運転をすると、冷房効率がよくなり、中間期には送風運転により外気冷房運転が可能になります。

排熱を屋外で処理して、さらに効率的なスポット冷房。

室内・室外ユニットが分かれているので、排熱がこもるといった心配がありません。吹出口は、左・右・下・前方の4方向からダクト取出しが可能なフリースタイル。作業場に合わせて自由に選べます。大規模なスペースの工場などのより効果的な冷房に最適です。



MDC-P160LA-C



セパレート 壁掛形



▲厨房

室外ユニットを分離して、室内ユニットはコンパクトな壁掛形。

圧迫感を感じさせない薄型は、作業場の狭いオープン店舗や排熱処理に悩む厨房などにぴったり。用途に合わせて風量は2段切換え。吹出口は前方・左右・下の4方向からダクト取出しができるので、設置場所の状況に合わせてお選びください。

さらに、オイルフィルターを標準装備していますので、厨房の油煙対策も万全です。



MDK-P50A-C

9 試運転

■試運転の前に

- 室内・室外ユニット据付け・配管・配線作業終了後、冷媒漏れ・各配線の緩みおよび極性間違いがないか今一度確認してください。
- 室外ユニット及びMDC形室内ユニットの電源端子盤（R、S、T）と大地間を500Vメガーで計って、1.0MΩ以上あることを確認してください。
※内外接続用端子盤（S1,S2,S3）とリモコン用端子盤（1,2）には、絶対にかけないでください。故障の原因になります。
- 電源を入れる前に室外ユニット基板の試運転スイッチ（SW4）がOFFであることを確認してください。
- 圧縮機保護のため運転を開始する12時間以上前に電源を入れてください。
- 機種により風量設定・停電自動復帰などの機能を切換える必要がある場合は、リモコンによる機能選択を参照して設定変更してください。
- 電源が欠相でないことを確認してください。

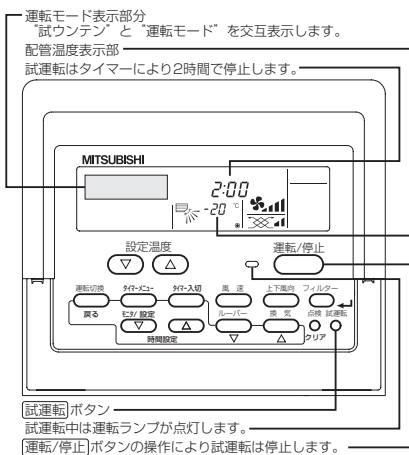
絶縁抵抗について

- 据付け直後、もしくは元電源を切った状態で長時間放置した場合、圧縮機に冷媒が溜まることにより、絶縁抵抗が数MΩまで低下することがあります。絶縁抵抗が小さく、漏電ブレーカーが作動する場合は、以下の事項を確認ください。
 - ①電源を投入し、4時間程度経過後、絶縁抵抗が復帰するか確認する。
電源を投入することにより、圧縮機に通電加熱を行い、圧縮機に溜まった冷媒を蒸発させます。
 - ②漏電ブレーカーが高調波対応品であるか、確認する。
本機はインバータを装備しており、漏電ブレーカーの誤動作を防止するため、高調波対応品を使用してください。

- 室外ユニットが異常でないことを確認してください。（室外ユニットが異常の場合、室外制御基板上のLED1とLED2（点滅表示）で判定できます。）
- ストップバルブが液、ガス側とも全開であることを確認してください。
- 内外通信立ち上げ完了までに、電源投入から3分程度要します。
試運転は、電源投入から3～4分経過してから始めてください。

■試運転方法 試運転前に必ず取扱説明書を一読ください。（特に安全のために必ず守ることの項目）

9.1 室内ユニットからの試運転操作



操作手順	
1. 電源を入れる	リモコンの運転モード表示部が“PLEASE WAIT”表示の時はリモコン操作ができません。“PLEASE WAIT”が消灯してから操作してください。電源投入後、“PLEASE WAIT”は約2分間表示されています。※1
2. 試運転 ボタンを2度押す	“ 試運転 ”を表示します。
3. 運転切換 ボタンを押す	冷房運転…冷風の吹出しを確認 送風・ドライ運転はできません
4. 室外ユニットのファンの運転を確認	室外ユニットは、ファンの回転数をコントロールし能力制御をしています。そのため外気の状態によっては、ファンは低速で回り、能力不足にならない限りその回転数を保持します。従って、このときの外風によりファンが停止又は逆回転となることがありますが、異常ではありません。
5. 運転/停止 ボタンを押して試運転を解除する	
6. 電話番号を登録する	登録についてはリモコンの据付工事説明書を参照してください。
7. 電源を切る	

- 試運転は、2時間の**切**タイマーが作動し、2時間後に自動的に停止します。
- 試運転中の室温表示部には室内ユニット配管（液管）温度を表示します。
- ※1 電源投入後、システム立ち上げモードとなり、リモコンの運転ランプ（緑）と運転モード表示部の“PLEASE WAIT”が点滅します。また、室内基板のLEDは、LED1が点灯、LED2が点灯（アドレス0の場合）、または消灯（アドレス0でない場合）、LED3が点滅します。
室外基板のLEDは、LED1（緑）とLED（赤）が点灯します。（システム立ち上げモード終了後にLED2（赤）は消灯します。）
室外基板のLEDがデジタル表示の場合は、“**00**”と“**00**”が1秒毎に交互に表示されます。
- 以上の操作により正常に動作しない場合は下記の原因が考えられますので原因を取除いてください。
（下記の症状は試運転モードでの判定です。尚、表中の“立ち上げ”表示とは上記※1の表示を意味します。）

症 状		原 因
リモコン表示	室外基板LED表示 <>内はデジタル表示の場合	
リモコンが“PLEASE WAIT”表示して操作ができない	“立上げ”表示後、緑のみ点灯<00>	●電源投入後約2分間は、システム立上げ中で“PLEASE WAIT”を表示します（正常動作）
電源投入後約3分間“PLEASE WAIT”表示後にエラーコード表示する	“立上げ”表示後、 緑1回/赤1回の交互点滅<F1>	●室外ユニット端子台（R,S,TとS1,S2,S3）の誤接続
	“立上げ”表示後、 緑1回/赤2回の交互点滅<F3,F5,F9>	●室外ユニット保護装置コネクタのオープン
リモコンの運転/停止ボタンをONしても表示が出ない（運転ランプが点灯しない）	“立上げ”表示後、 緑2回/赤1回の交互点滅<EA,Eb>	●内外接続配線間違い（S1,S2,S3の極性間違い） ●リモコン伝送線ショート
	“立上げ”表示後、緑のみ点灯<00>	●アドレス0の室外ユニットがない（アドレスが0以外になっている） ●リモコン伝送線断線
リモコン運転操作しても運転表示するが、その後すぐ消える	“立上げ”表示後、緑のみ点灯<00>	●機能選択解除後、約30秒間は運転できません。（正常動作）

※リモコンの「点検」ボタンを連続2度押して自己診断ができます。エラーコードの表示内容は下表をご覧ください。

液晶表示	不具合内容	液晶表示	不具合内容	液晶表示	不具合内容
P1	吸込みセンサー異常	P8	配管温度異常	E6~EF	室内ユニットー室外ユニット間の通信異常
P2	配管（液管）センサー異常	P9	配管（二相管）センサー異常	----	異常履歴無し
P4	ドレンセンサー異常	U*, F*	室外ユニット不具合	FFFF	該当ユニット無し
P5	ドレンオーバーフロー保護作動	(*は英数字) 室外ユニットの電気配線図を参照してください			
P6	凍結/過昇保護作動	E0~E5	リモコンー室内ユニット間の通信異常		

室内基板上のLED表示（LED1,2,3）の内容は下表をご覧ください。

LED1（マイコン電源）	制御用電源の有無を表示しています。常時点灯していることを確認してください。
LED2（リモコン給電）	ワイヤードリモコンへの給電有無を表示しています。室外ユニットアドレス“0”に接続された室内ユニットのみ点灯します。
LED3（室内外通信）	室内ユニットー室外ユニット間の通信を表示しています。常時点滅していることを確認してください。

9.2 室外ユニットからの試運転操作

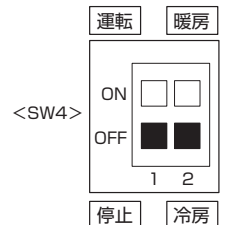
(1) 試運転開始、終了

- 室内ユニットからの操作……室内ユニット添付の据付工事説明書により試運転を行ってください。
- 室外ユニットからの操作……50, 63形の場合、基板上のスイッチ操作はトップパネルを外して実施してください。室外基板上的ディップスイッチSW4にて試運転開始、終了及び運転モード（冷房）の設定を行います。

- ①SW4-2にて運転モードを冷房に設定してください。
- ②SW4-1をONにすることでSW4-2の運転モードに従い、試運転が開始されます。
- ③SW4-1をOFFにすることで試運転を終了します。

- 電源投入直後に機械室付近から『カチ、カチ』という小さな音がすることがありますが、電子膨張弁が、開度合わせのために作動しているもので、製品の異常ではありません。
- 圧縮機起動後に数秒間、機械室付近から『カチャ、カチャ』という音がすることがありますが、配管内の差圧が少ないために逆止弁内部の弁体から発生するものであり、製品の異常ではありません。

※MDU-P・A-Cシリーズでは、暖房モードの運転はできません。



10 運転特性

10.1 標準運転データ

No	形名	Hz	高圧圧力 HP (Mpa)	低圧圧力 LP (Mpa)	吐出温度 T2 (°C)	吸入温度 T1 (°C)
1	MD-P40TED	50	2.07	0.72	67.4	17.7
		60	2.09	0.68	74	19.8
2	MD-P40TED-L	50	2.07	0.72	67.4	17.7
		60	2.09	0.68	74	19.8
3	MD-P60TED	50	2.08	0.64	68	14.7
		60	2.1	0.59	76.7	13.5
4	MD-P60TED-L	50	2.08	0.64	68	14.7
		60	2.1	0.59	76.7	13.5
5	MD-P25RFD	50	1.81	0.80	61.3	21.4
		60	1.85	0.75	63.8	20.3
6	MD-P25RFD-L	50	1.81	0.80	61.3	21.4
		60	1.85	0.75	63.8	20.3
7	MD-P25TFD	50	1.81	0.79	64.0	23.6
		60	1.85	0.74	67.9	25.0
8	MD-P25TFD-L	50	1.81	0.79	64.0	23.6
		60	1.85	0.74	67.9	25.0
9	MD-P40TFD	50	2.11	0.77	66.9	23.7
		60	2.14	0.73	71.1	23.9
10	MD-P40TFD-L	50	2.11	0.77	66.9	23.7
		60	2.14	0.73	71.1	23.9
11	MD-P60TFD	50	2.28	0.67	75.9	19.9
		60	2.32	0.61	83.1	20.7
12	MD-P60TFD-L	50	2.28	0.67	75.9	19.9
		60	2.32	0.61	83.1	20.7
13	MDK-P50A-C	50	2.95	0.92	83	9.4
		60	2.95	0.92	83	9.4
14	MDK-P63A-C	50	3.05	1.03	76	12.8
		60	3.08	1.05	76	13.4
15	MDC-P63LA-C	50	3.12	1.1	76	14.9
		60	3.11	1.09	76	14.6
16	MDC-P90LA-C	50	2.85	1.01	68.8	12.2
		60	2.9	1.02	69.9	12.7
17	MDC-P160LA-C	50	3.27	0.96	79	10.6
		60	3.3	0.98	78	11.3

標準条件

No.1~No.12…吸入空気乾球温度35°C/吸入空気湿球温度28.2°C

No.13~No.17…室外側：吸入空気乾球温度35°C、室内側：吸入空気乾球温度35°C/吸入空気湿球温度28.2°C

11 システム関連

11.1 システムコントロール一覧

セパレート天吊形および壁掛形の場合、別売部品、リレー回路、制御盤などを使用し、下記のようなシステムコントロール（応用制御）が行えます。

システム名称	システム略図	特長	標準的（室外・室内ユニット、リモコン）システム以外の手配部品
A. 1リモコン（標準的）制御運転	<p>室内ユニット 室外ユニット リモコン</p>	<ul style="list-style-type: none"> ・リモコンは、ワイヤードタイプとなります。 	_____
B. 2リモコン制御運転 （2台のリモコンで手元と遠方の2か所からコントロールできます。）	<p>室内ユニット リモコン</p> <p>※ワイヤードリモコンのいずれかの1台を従リモコンに設定してください。</p>	<ul style="list-style-type: none"> ・1グループにリモコン2個まで接続できます。 ・最新指令で運転コントロール（後押し優先）となります。 ・ワイヤードの組合せとなります。 	ワイヤードリモコン〈追加分〉（PAR-24MA）
C. グループ制御運転 （1台のリモコンで複数（2～16）冷媒系を一括して運転制御ができます。） ※室外ユニットの冷媒アドレス設定が必要となります。	<p>室内ユニット 室外ユニット リモコン</p>	<ul style="list-style-type: none"> ・リモコン線を接続し、室外ユニットのアドレス設定をすることにより1グループ最大16台までの順次起動ができます。 ・室外ユニットは、個別に吸込センサーにより運転/停止（サーモON/OFF）します。 ・リモコンは2台まで接続可能です。 	_____
D. 停電自動復帰運転	_____	<ul style="list-style-type: none"> ・リモコンからのユニットの機能選択により設定可能です。 ・冷媒系統毎に設定してください。 	_____
E. 離れた部屋から個別制御運転	<p>リモコン 室内ユニット</p>	<ul style="list-style-type: none"> ・ワイヤードリモコン用リモコンコードを500mまで延ばせます。 	リモコン延長コード（0.3～1.25mm ² ）
F. 遠方 / 手元併用制御運転 （遠方からエアコンの運転/停止および、リモコンによる運転/停止操作の禁止・許可が行えます。）	<p>リレーボックス 室内ユニット リモコン 遠方操作盤</p>	<ul style="list-style-type: none"> ・遠方からの全エアコンの一括ON/OFFができます。 ・遠方制御/手元制御の切換ができます。 ・リモコン操作禁止中でも、運転/停止以外の操作（温度調整・風速・風向など）はできます。 ・外部タイマーを接続することでタイマーによる制御が可能です。 	遠方発停用アダプター（PAC-SE55RA） リレーボックス（現地工事） 遠方操作盤（現地工事）
G. 集中管理	<p><M-NET 系との接続></p> <p>給電ユニット 集中コントローラ他 室外ユニット 室内ユニット リモコン</p>	<ul style="list-style-type: none"> ・室外ユニットにM-NET接続用アダプターを接続することでMELANSシステムコントローラ（MNET用）を接続することができます。 ・MELANSのシステム制約における、室内ユニット管理台数は、A制御の場合室外ユニットを管理台数として計算します。 ・室外ユニット管理台数 集中コントローラ：50台 グループリモコン（PAC-SC30GR）：16台 	M-NET接続用アダプター（PAC-SJ10MA） 集中コントローラ（G-150AD） （GB-50AD） グループリモコン（PAC-SC30GR）など

A. 1リモコン(標準的)制御運転

■ワイヤードリモコンの場合

セパレート形のシステム		標準 1 : 1
リモコンの 接続回路 (制御線配線)	室外ユニット OC	
	室内ユニット IC	
	ワイヤード リモコン R	

B. 2リモコン制御運転

■ワイヤードリモコン2個の場合

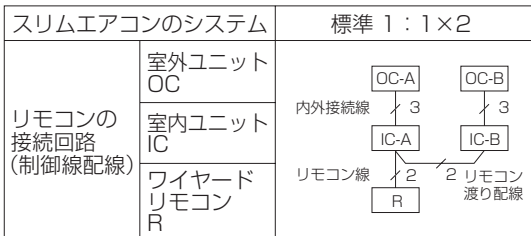
(R-1 主リモコン R-2 従リモコン)

セパレート形のシステム		標準 1 : 1
リモコンの 接続回路 (制御線配線)	室外ユニット OC	
	室内ユニット IC	
	ワイヤード リモコン R	
	室外ユニット OC 室内ユニット IC ワイヤード リモコン R	

- 【備考】**
- ①リモコン主従設定(リモコンの機能選択)で、1つを「主」(工場出荷状態)残り1つを「従」に設定してください。
 - ②リモコン線は、必ず室内ユニットのリモコン端子台に接続してください。リモコンの端子台からの渡り配線はできません。(リモコンの端子台には、配線1本しか接続できません。)

C. グループ制御運転（複数（2～16）冷媒系を一括して運転制御する）

- 1台のリモコンで最大16冷媒（室外ユニット16台）のエアコンを同一設定（運転モード、設定温度等）で運転することができます。室温コントロールは、各冷媒ごとに吸込センサーによりON/OFF制御します。
- 1グループに2台まで接続できます。
- リモコンコードの総延長は500mです。
 - ・リモコン線は、 $0.3\text{mm}^2 \sim 1.25\text{mm}^2$ の2芯ケーブルを使用してください。（現地手配）
 - ・誤動作する場合がありますので、多芯ケーブルの使用はさけてください。
 - ・リモコンコードはアース（建物の鉄骨部分または金属など）からできるだけはなしてください。

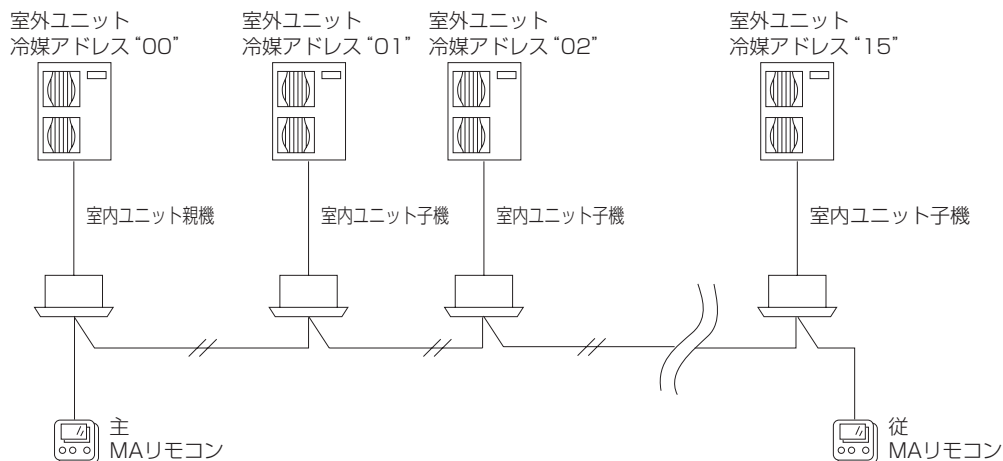


- 【備考】**
- ①2リモコン制御の場合は、2リモコン制御運転の項を参照してください。
 - ②冷媒アドレス“00”の室外ユニットには、グループの中で最も機能の高い室内ユニットを接続してください。＜下記参考例参照＞尚、ベーンの有無機種が混在する時は、ベーンの有り機種を接続してください。

機能仕様＜参考例＞

項目		天吊	壁掛	
		MDC	MDK	
性能	ファン	ファン速切換	1速	2速
	上下オートベーン	有/無	×	×
		スイング機能	×	×
	左右スイングルーバ	有/無	×	×
機能順位（高い順）		1		

[システム図]



室外ユニットNo.（冷媒アドレス）	00	01	02		15	スイッチで設定
室内ユニットNo.（号機）	1	1	1		1	自動設定
リモコン給電（室内ユニット親機）	○	—	—		—	自動設定

[作業要領]

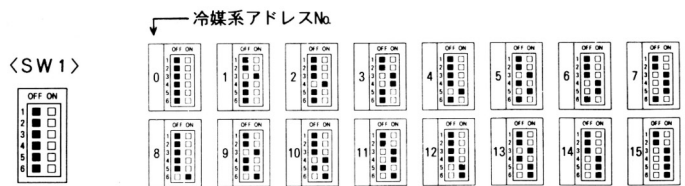
- リモコンをいずれかの室内ユニットに接続し、各冷媒間をわたり配線にて接続します。
必ず室内ユニットから配線してください。
 - 各室外ユニットの冷媒アドレスをセットし、電源を投入します。
冷媒アドレスは電源投入前にセットしてください。
- ※リモコン給電ユニットは自動的に冷媒アドレス00の室内ユニットに設定されます。
(室内制御基板のLED2が点灯します。)

[冷媒アドレスの設定方法]

工場出荷時はSW1の3～6すべてOFFした状態で、冷媒アドレスは、"0"となっております。
同じ冷媒アドレスのものがあると、自己診断時および機能選択時に対象ユニットが不明となります。
したがって、必ず下図のセット方法により、すべての室外ユニットに異なった冷媒アドレスをセットしてください。

SW1のアドレス設定

	機能	スイッチ操作による動作	
		ON	OFF
SW1 (機能 切換)	1 強制霜取	開始	通常
	2 異常履歴クリア	クリア	通常
	3 冷媒系アドレス設定	室外ユニットアドレス 0～15の設定	
	4 ↑		
	5 ↑		
	6 ↑		



工場出荷時は全てOFFの冷媒系アドレスNo.0です。

[順次起動タイマー]

冷媒アドレスはラッシュ電流をおさえるために順次起動タイマー（1秒おき）を兼用しています。
工場出荷時は冷媒アドレスは0となっており、この場合、順次起動タイマーは"0"となり、遅延時間は※0～9となります。上記3～6番のスイッチの組合せにより、1～15（遅延時間は10～24）まで1秒おきに順次起動させることができます。

- ※リモコン操作タイミングにより異なります。
(例) 順次起動タイマー 12=8+4→5、6番スイッチON

SW1（3番～6番）各スイッチの操作による冷媒アドレス設定と順次起動タイマー

操作内容	ON					
	1	2	3	4	5	6
冷媒アドレス	1	2	4	8		
順次起動タイマー	1	2	4	8		
遅延時間（秒）	10	11	13	17		

[室外ユニットのアドレス確認方法]

指定した冷媒アドレスの室外ユニットがどこにあるか知りたい場合、自己診断モードで冷媒アドレスを指定すると、指定した室外ファンが間欠運転をします。

■複数個のリモコンによるグループ運転

- 1グループに2個までリモコンが接続できます。この場合は、B. 2リモコン制御運転の項を参照ください。

D. 停電自動復帰運転

- 停電あるいは電源装置の切換えにより、エアコン運転中に電源がOFF→ONしたとき、自動的に前回のモードでエアコンの運転を復帰させる機能です。

[設定方法]

リモコンからの機能選択により設定できます。(12.7 スイッチ・コネクタの機能P146参照) グループ制御をしている場合、全冷媒の選定が必要です。

[動作]

停電自動復帰有効設定時の動作

停電前のエアコンの状態	動作
運転中	電源OFF→ONで、自動的に「運転」で復帰。 ただし、電源ONから約4分間はシステム立ち上げおよび圧縮機保護のため、停止状態になります。
停止中	電源OFF→ONで、自動的に「停止」で復帰。
タイマー設定中 (タイマー入り時刻待ち状態)	電源OFF時にタイマーは、キャンセルされます。 再度タイマー設定をおこなってください。

※エアコン運転中に1秒以内の瞬時停電の場合、「停電した/しなかった」の判断が不確実な事があります。

※エアコンの電源切換を行う場合などには2秒間以上電源OFF時間を確保してください。

「停電しない」と判断した場合はそのまま運転を継続します。

※遠方/手元併用制御を行っている場合 (F. 遠方/手元併用制御運転参照) で、「遠方/手元」切換が「遠方 (SW2=ON)」入力となっている場合は、停電自動復帰機能はキャンセルされ、遠方操作入力 (SW1) の内容が優先されます。

■瞬時停電における停電判断

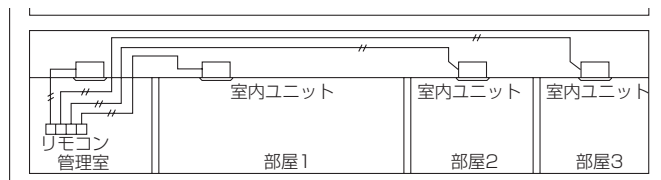
瞬時停電が発生した場合、その時間により下記に示すように空調機は停電を判断します。停電と見なした場合は空調機は停止します (瞬停後復電しても停止したままとなります)。

停電時のユニット動作		
瞬停の場合	停電からユニットの動作が変化するまでの時間	約100ms (運転時の電源電圧、運転状態によって変化します。)
	上記を超える時間となると、どのような状態になるか	運転停止 (室外機の圧縮機過電流遮断で異常猶予に入り、3分後に再起動する場合もあります。異常猶予に入る時間は運転負荷・電源電圧によって異なります。)
	電源が復帰すればどのようなになるか	運転停止を継続 ただし、停電自動復帰設定時には停電前の状態に復帰
1分以上の停電の場合	停電時どのような状況になるか	運転停止
	電源が復帰すればどのようなになるか	運転停止を継続 ただし、停電自動復帰設定時には停電前の状態に復帰
停電時のユニット動作		停電自動復帰設定にし、復帰時に、停電前の状態に復帰することができます。(注) 停電自動復帰は、リモコンの機能選択で設定できます。

※1.復電後、停電前の空調機の運転状態に戻したい (運転中であれば運転を再開し、停止中であれば停止のままとする) 場合は、リモコンによる機能選択で「停電自動復帰」のモードを「有り」に設定して下さい。これにより空調機が運転を再開する場合、復電後システム立ち上げ時間 (20秒~1分間) と圧縮機保護のための均圧時間 (3分間) が経過した後、空調機が運転を開始します。

E. 離れた部屋から個別制御運転

- 各部屋に設置されたエアコンのリモコンを、離れた管理室に集中させるだけで各部屋のエアコンを個別制御及び集中監視できます。
- 室内ユニットとリモコン間の配線は、0.3~1.25mm²の2芯ケーブルで総延長500mまで離れた所でもエアコンのコントロールができます。



- リモコンを各部屋と管理室に設置する場合は、B. 2リモコン制御運転の項を参照ください。

F. 遠方/手元併用制御運転

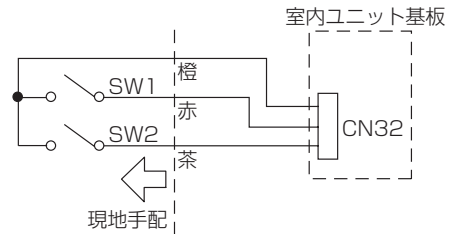
- 別売の遠方発停用アダプター (PAC-SE55RA) とリレーボックス (現地工事) を介して、遠方からの運転/手元禁止/停止ができます。また、遠方制御を解除した時は、手元リモコンでの運転・停止が可能となります。

■遠方発停用アダプター (PAC-SE55RA)

[仕様表]

項目	内容
機能	外部信号によるON/OFF 外部信号有効 (リモコン運転禁止) / 外部信号無効 (リモコン運転許可) の切換
入力信号	無電圧接点 (ON/OFFレベル信号)
コネクタ	3P (室内ユニット制御基板CN32へ接続)
線種	3芯ケーブル配線を延長する場合: シース付ビニルコードまたはケーブル0.5から1.25mm ²
線長	2m (現地配線延長により最長10m)

[配線図]



[制御説明]

遠方/手元切換 SW2		遠方操作 SW1		状態
ON	遠方制御 (リモコンでの運転停止操作のみ禁止)	ON	運転	遠方操作/運転
		OFF	停止	遠方操作/停止
OFF	手元制御 (リモコンの操作で運転停止)	無効		リモコン操作有効

- SW1は遠方操作用ON/OFFスイッチです。SW2は遠方/手元の切換スイッチです。
- SW2がON (遠方) の場合は、SW1遠方操作用ON/OFFスイッチによりONで運転、OFFで停止となります。このときリモコンでの [運転/停止] 操作はできません。他の操作 (温度設定、風速切換など) は、できます。
- SW2がOFF (手元) の場合は、リモコンでの [運転/停止] 操作ができます。このときSW1遠方操作用ON/OFFスイッチを操作しても信号は取り込みません。

■基本システム配線例

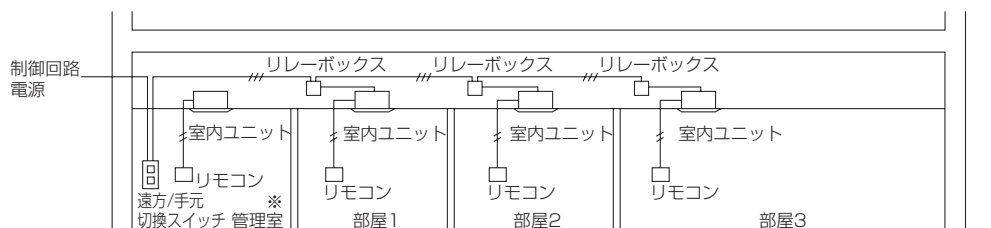
遠方発停用アダプター (PAC-SE55RA) を用いて、リレーボックスと遠方/手元切換スイッチからなる『遠方からの発停回路』を、遠方発停アダプターを介して室内ユニット基板上的コネクタCN32に接続してください。

注意ポイント

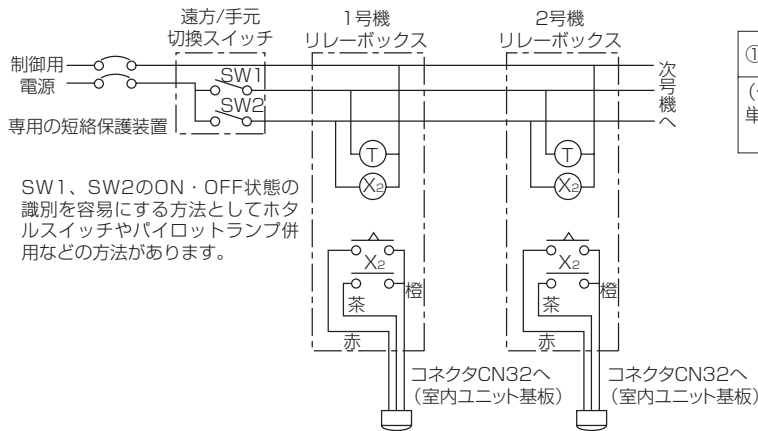
- ①遠方/手元切換スイッチとリレー (X2) の定格電源電圧は、共に制御用電源に合わせてください。
- ②タイマーを用いて複数台の室外ユニットを一括制御する場合は、全ユニットが同時一斉起動しないようタイマーは必ず組込んでください。これを実施しないと一斉起動により過大な電流が流れて電源開閉器の動作などが発生する恐れがあります。
- ③オンディレー方式とは、ON信号をうけて限時動作、復帰は瞬時OFFのタイマー仕様のことです。
- ④遠方配線等で配線長が10mを超える場合は中継用リレーを使用してください。これを行わないと正常に動作しなくなることがあります。

[システム図]

※管理室のエアコンは遠方/手元併用制御システムから外すのが一般的です。



[基本配線図]



[部品仕様]

① 遠方/手元 切換スイッチ (例) 単極単投スイッチ (125V定格)	② 遠方発停用 アダプター 別売部品 形名コード PAC-SE55RA	③ リレーボックス ① タイマー (オンデュー方式) ② リレー
---	---	---

注) グループ制御の場合、冷媒アドレス“0”の室内に接続してください。

■システム応用例

- いずれの場合も、運転指令が出てからユニットが運転開始するまで、数秒の遅れ時間があります。
- 複数冷媒システムをグループ制御しているシステム(C.グループ制御運転 項 参照)の場合においては、冷媒アドレス0の室内ユニットのいずれか1台のみへ接続配線してください。

① 遠方操作または外部タイマーのみで運転/停止を行い、リモコンからの運転/停止を禁止したい場合。

遠方操作の場合	タイマー運転の場合	補足
		<ul style="list-style-type: none"> ・SW1またはタイマー-T接点がONで「運転」、OFFで「停止」となります。 ・リモコンからの運転/停止操作は禁止(※)となります。 ※リモコンからの運転/停止操作のみ禁止であり、他の設定(温調、風速、風向など)の操作は可能です。

② 遠方操作または外部タイマーによる運転/停止と、リモコンからの運転/停止を使い分ける場合。

遠方操作の場合	タイマー運転の場合	補足
		<ul style="list-style-type: none"> ・SW2がONの場合、リモコンからの運転/停止操作が禁止(※)となり、SW1またはタイマー-T接点がONで「運転」、OFFで「停止」となります。 ・SW2がOFFの場合、リモコンからの運転/停止操作可能となり、SW1またはタイマー-T接点による運転/停止は無効となります。 注) SW2のON/OFF切換は、SW1またはタイマー-T接点で切換時の状態(運転か停止か)を決めてから切り換わる構成としてください。 ※リモコンからの運転/停止操作のみ禁止であり、他の設定(温調、風速、風向など)の操作は可能です。

③ 遠方操作により運転を開始させ、以後はリモコンでの運転/停止を自由に行いたい場合。

遠方操作の場合	補足
	<ul style="list-style-type: none"> ・SW2を押す(ON時間1秒以上)と運転を開始します。以後はリモコンによる停止または再運転ができます。 ・遠方からの「停止」操作はできませんが、常にSW2による遠方からの「運転」操作が可能です。

④ 外部タイマーONで運転開始、OFFで停止とし、タイマーONの間のみリモコン操作可能とする場合。(コインタイマー等による遠方制御の例)

遠方操作の場合	補足
	<ul style="list-style-type: none"> ・CTがON(閉)で運転開始し、ONの間はリモコンからの運転/停止操作も可能です。 ・CTがOFF(開)で停止となり、リモコン操作も禁止となります。 <p>左記以外にも、コインタイマーとの連動使用例として、PAC-SE56RMを使用する方法もあります。 (H. 外部信号による制御と遠方表示 項 参照)</p>

⑤ リモコンでの運転の許可/禁止を遠方操作で行う場合。

遠方操作の場合	補足
	<ul style="list-style-type: none"> ・SW2がONであれば禁止(リモコンでの「運転/停止」操作ができない。) ・SW2がOFFであれば許可(リモコンでの「運転/停止」操作ができる。)

G. 集中管理

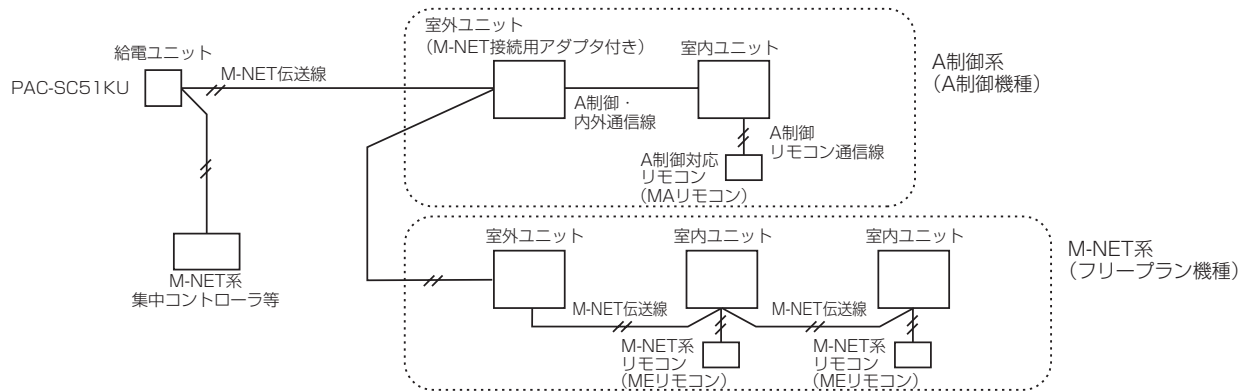
- 室外ユニットに、別売のM-NET接続用アダプタ (PAC-SJ10MA) を接続することにより、MELANSシステムコントロール (M-NET系) と接続することができます。
- ルームエアコンHAアダプタ (MAC-815AD) を使用することにより、RAC・HAC集中コントローラと接続することができます。

■ MELANS システムコントロールとの接続

エアコン (A制御系) とMELANSシステムコントロールを接続する場合は室外ユニットにM-NET接続用アダプタ (別売) の接続が必要となります。

[M-NET系で集中管理する場合の接続例]

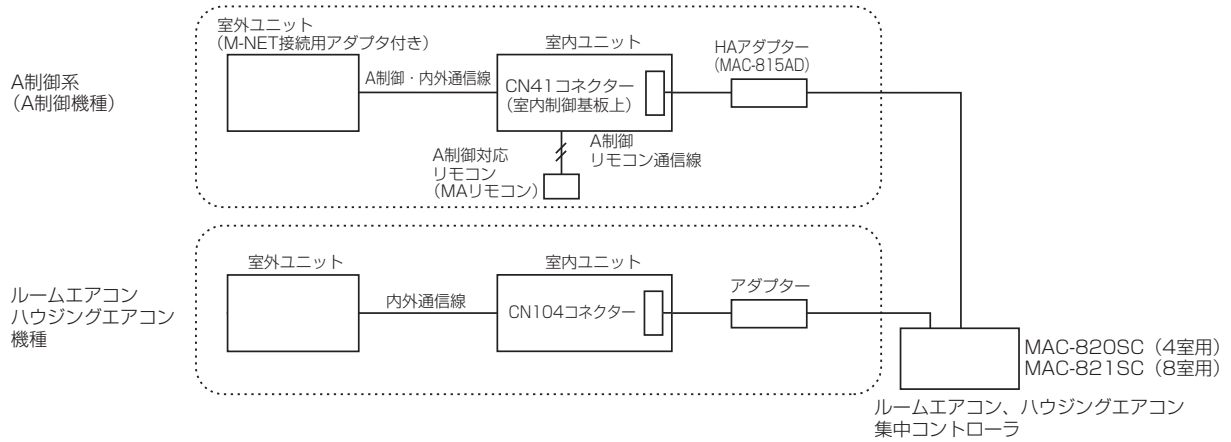
(A制御系/M-NET系機種種の混在例)



※詳細についてはMELANSのM-NET系資料を参照ください。

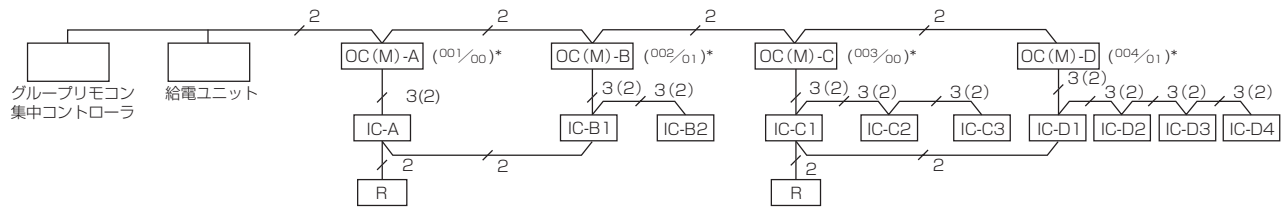
[RAC・HAC集中コントローラとの接続]

※エアコン（A制御系）とRAC・HACの集中コントローラの接続事例



※詳細についてはルームエアコン、ハウジングエアコン営業技術ポケットマニュアル（システムコントロール）のHAアダプタを使用した集中コントロールの項を参照ください。

■集中管理とグループ制御運転の併用



※（ ）内は内外別受電方式等の場合

- ① 室外ユニットにはM-NET接続用アダプタ（別売）を接続してください。
- ② 室外ユニットはM-NETアドレス（No.001～050）とA制御冷媒系アドレス（00～15）の2種類を設定ください。
※上面ではM-NETアドレス/A制御冷媒アドレスで示してあります。
- ③ M-NET系グループ設定はA制御系と合わせてください。別設定はできません。
※上図の場合室外ユニットアドレス001と002、003と004が同一グループとなります。

12 故障判定

12.1 故障診断(セパレート天吊形および壁掛形の場合)

(1) 室外ユニットによる点検表示機能

室外制御基板にLED1 (ミドリ)、LED2 (アカ) を追加し、異常発生時には双方のLEDの点滅を組み合わせることで、内容を判別します。

室外制御基板上的コネクタCNMIに別売部品の A 制御サービス点検キットPAC-SG50STを接続することにより、詳細な運転モニターを判別できます。

[表示方法]

(1) 通常状態

状態	室外制御基板		A制御サービス点検キット	
	LED1 (ミドリ)	LED2 (アカ)	エラーコード	内容
電源投入時 (立上げ時)	点灯	点灯	—⇄—	交互点滅表示
停止	点灯	消灯	00等	運転モード表示
拘束通電	点灯	消灯	08等	
運転	点灯	点灯	C5,H7等	

(2) 異常状態

表示方法		異常項目	
室外制御基板		異常コード	内容
LED1 (ミドリ)	LED2 (アカ)	※1	
1回点滅	4回点滅	Fb	室内制御基板異常
2回点滅	1回点滅	EA※2	内外接続誤配線、室内ユニット台数オーバー
		Eb※2	内外接続誤配線 (テレコ、はずれ)
		EC※2	立上げ時間オーバー
	2回点滅	E6	内外通信異常 (受信異常) 室内検出
		E7	内外通信異常 (送信異常) 室内検出
		E8※2	内外通信異常 (受信異常) 室外検出
		E9※2	内外通信異常 (送信異常) 室外検出
	3回点滅	E0	リモコン通信異常 (受信異常) リモコン検出
		E3	リモコン通信異常 (送信異常) リモコン検出
		E4	リモコン通信異常 (受信異常) 室内検出
		E5	リモコン通信異常 (送信異常) 室内検出
	4回点滅	※3	その他の異常
	5回点滅	Ed	シリアル通信異常<室外制御基板-パワー基板間通信> <室外制御基板-M-NET基板間通信>
		A0~A8	M-NET系通信異常
3回点滅	1回点滅	U2	吐出温度異常
		U7	低吐出スーパヒート異常
	2回点滅	U1	高圧圧力異常 (63H作動)
		UL	低圧圧力異常 (63L作動)
	3回点滅	Ud	過昇保護
		U8	室外ファンモータ回転数異常
	4回点滅	UF	圧縮機過電流遮断 (ロック)
		UP	圧縮機過電流遮断
		U6	パワーモジュール異常
		UH	電流センサ異常
	5回点滅	U3	吐出管サーミスタ (TH4) オープン/ショート
		U4	室外液管サーミスタ (TH3/TH32) オープン/ショート 室外二相管サーミスタ (TH6) オープン/ショート 外気温サーミスタ (TH7) オープン/ショート 放熱板サーミスタ (TH8) オープン/ショート
	6回点滅	U5	放熱板温度異常
	7回点滅	U9	電圧異常
4回点滅	1回点滅	P1	室内吸込みセンサー (TH1) 異常
		P2	室内配管 (液管) センサー (TH2) 異常
		P9	室内配管 (二相管) センサー異常
	2回点滅	P4	室内ドレンセンサー (DS) 異常
		P5	室内ドレンオーバーフロー保護
	3回点滅	P6	凍結 (冷房時)、過昇保護 (暖房時)
	4回点滅	P8	配管温度異常
	5回点滅	Pb	室内ファンモータ異常
—	—	E1,E2	リモコンH/W異常

※1.リモコンまたはA制御サービス点検キットで表示する異常コード

※2.リモコンには表示されない異常コード

※3.その他の異常 (Fb,PA,未定義の異常など)


(2) 室外ユニット運転モニター機能

■ A制御機種

[別売部品 A制御サービス点検キットPAC-SG50STを室外制御基板CNMに接続した場合]

別売部品 A制御サービス点検キットPAC-SG50STのディップスイッチSW2を操作することにより、デジタル表示発光ダイオードLED1に2桁の数値および記号で運転状態およびエラーコードの内容を知ることができます。

<運転表示> SW2：自己診断表示切換

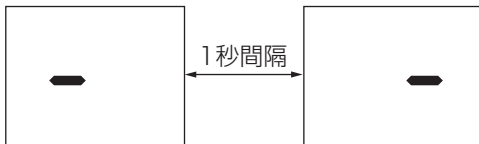
SW2設定	表示内容	表示説明	単位
			

<デジタル表示発光ダイオード（LED1）の作動説明>

（SW2の1～6番が全て「OFF」であることを確認してください）

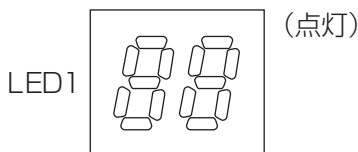
(1) 電源投入時の表示

電源投入時は、点滅表示を交互に行ないます。最大4分お待ちください。



(2) 点灯の場合（正常運転）

① 運転モード表示



十の位：運転モード

表示	運転モード
0	停止・送風
C	冷房・ドライ
H	暖房
d	霜取

② 異常猶予中の表示

（保護装置が作動して圧縮機停止）：猶予コードを表示します。

異常猶予期間中は、猶予コードを表示します。



（出荷状態）

一の位：リレー出力

表示	圧縮機通電中	圧縮機	四方弁	電磁弁
0	—	—	—	—
1	—	—	—	ON
2	—	—	ON	—
3	—	—	ON	ON
4	—	ON	—	—
5	—	ON	—	ON
6	—	ON	ON	—
7	—	ON	ON	ON
8	ON	—	—	—
A	ON	—	ON	—

(3) 点滅の場合（保護装置が作動して運転停止）：点検モードを表示します。

表示	点検ユニット	表示	点検内容（電源投入時）	表示	点検内容（運転中）
0	室外ユニット	F3	コネクタ63L（アカ）オープン	U1	高圧圧力異常（63H作動）
1	室内ユニット（1）	F5	コネクタ63H（キイロ）オープン	U2	吐出温度異常、冷媒不足異常
2	室内ユニット（2）	F9	コネクタ2本オープン	U3	吐出管サーミスタ（TH4）オープン/ショート
3	室内ユニット（3）	E8	室内-室外間通信 受信異常（室外ユニット）	U4	室外サーミスタ（TH3/TH32,TH6,7,8） オープン/ショート
4	室内ユニット（4）	E9	室内-室外間通信 送信異常（室外ユニット）	U5	放熱板温度異常
		EA	内外接続線誤配線、室内ユニット 台数オーバー	U6	パワーモジュール異常
		Eb	内外接続線誤配線（テレコ、はずれ）	U7	低吐出スーパーヒート異常
		Ec	立ち上げ時間オーバー	UF	圧縮機過電流遮断（ロック）
		E0~E7	室外ユニット以外の通信異常	UH	電流センサ異常
				UL	低圧圧力異常（63L作動）
				UP	圧縮機過電流遮断
				P1~P8	室内ユニット異常
				A0~A7	上位系（M-NET）通信異常

<運転モニター機能>

SW2設定	表示内容	表示説明	単位
	液管温度 (TH3) -40~90	-40~90 (0以下のとき“-”と温度を交互に表示) (例) -10のとき 0.5秒 0.5秒 2秒 -□ → 10 → □□	℃
	吐出温度 (TH4) 3~217	3~217 (100以上のとき百の位と十、一の位交互表示) (例) 105のとき 0.5秒 0.5秒 2秒 □1 → 25 → □□	℃
	室外FAN出力ステップ 0~10	0~10	ステップ
	圧縮機ON/OFF回数 0~9999	0~9999 (100以上のとき百の位と十、一の位交互表示) (例) 42500回するとき 0.5秒 0.5秒 2秒 □4 → 25 → □□	100回
	圧縮機運転積算時間 0~9999	0~9999 (100以上のとき百の位と十、一の位交互表示) (例) 2450時間するとき 0.5秒 0.5秒 2秒 □4 → 45 → □□	10時間
	圧縮機運転電流 0~50	0~50 ※小数点以下の切り捨て	A
	圧縮機運転周波数 0~255	0~255 (100以上のとき百の位と十、一の位交互表示) (例) 125のとき 0.5秒 0.5秒 2秒 □1 → 25 → □□	Hz
	室外異常猶予コード履歴 (1)	猶予コード表示 点滅：猶予中 点灯：猶予解除 異常猶予無しの場合は“00”	コード表示
	異常発生時の運転モード	異常停止した時の運転モード SW2の設定が下記のときのコードで表示します。 (SW2) 	コード表示

SW2設定	表示内容	表示説明	単位
	異常発生時の室外液管温度 (TH3) -40~90	-40~90 (0以下のとき“-”と温度を交互に表示) (例) -15のとき 0.5秒 0.5秒 2秒 	℃
	異常発生時の吐出温度 (TH4) 3~217	3~217 (100以上のとき百の位と十、一の位交互表示) (例) 130のとき 0.5秒 0.5秒 2秒 	℃
	異常発生時の圧縮機運転電流 0~20	0~20	A
	エラーコード履歴 (1) (最新) 異常号機・エラーコードを 反転表示	エラーコード履歴無しの場合は “0□” ↔ “--”	コード表示
	エラーコード履歴 (2) 異常号機・エラーコードを 反転表示	エラーコード履歴無しの場合は “0□” ↔ “--”	コード表示
	室内ユニット (1号機) 液配管温度 (TH2 (1)) -39~88	-39~88 (0以下は“-”と温度を交互に表示)	℃
	室内ユニット (1号機) 二相配管温度 (TH5 (1)) -39~88	-39~88 (0以下は“-”と温度を交互に表示)	℃
	室内ユニット (2号機) 液配管温度 (TH2 (2)) -39~88	-39~88 (0以下は“-”と温度を交互に表示)	℃
	室内ユニット (2号機) 二相配管温度 (TH5 (2)) -39~88	-39~88 (0以下は“-”と温度を交互に表示)	℃

(3) リモコンによる自己診断

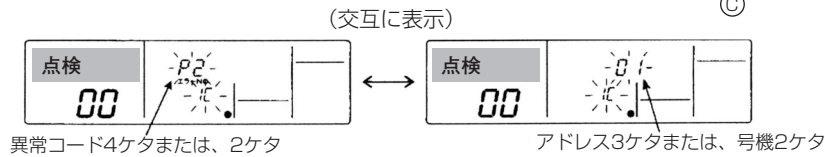
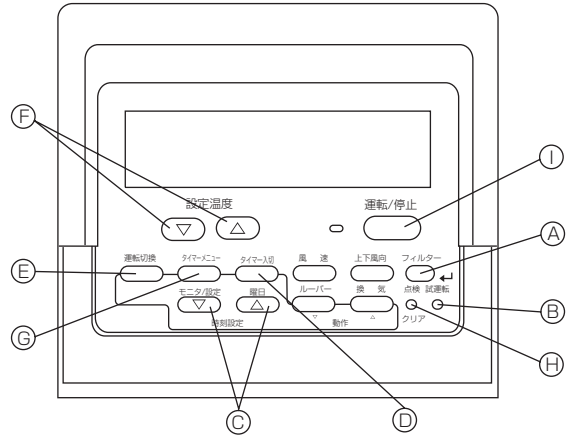
■ユニットの自己診断

[運転中に不具合が生じた場合]

エアコンに不具合が生じると、室内ユニット、室外ユニットとも停止、“何が不具合なのか” デジタル表示します。

設定温度表示部に“点検”及び冷媒アドレスが表示され下図のように点検コードとユニット号機を交互に表示します。

- ①(異常発生ユニットが室外ユニットの場合はユニット号機は00となります。)
- ②1リモコンで複数冷媒のグループ制御方式を採用している場合の表示は、最初に不具合が発生(点検コードを受信)したユニットの冷媒アドレスと点検コードを液晶表示します。
- ③点検コードの解除は① **運転/停止** ボタンを押してください。



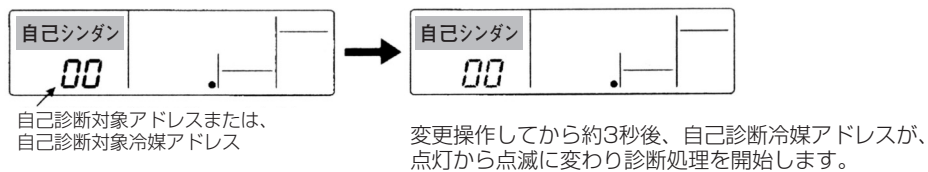
※MPKH-RP・KAL形ワイヤードリモコン対応の場合、号機表示は“01”になります。

但し、遠方・手元併用の遠方操作時及びMELANSの上位コントローラによる集中管理中はリモコンでの解除ができません。遠方OFFで解除並びに上位コントローラの**運転/停止**ボタンで解除してください。

■メンテナンスサービス時の自己診断のしかた

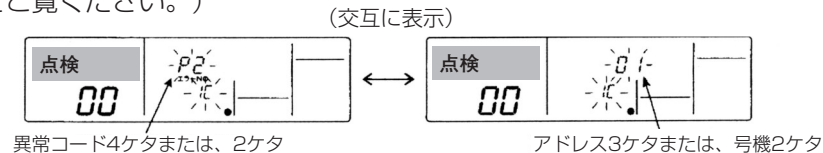
各ユニットには、エラーコードを記憶する機能が付いていますので、リモコンでエラー表示解除、または電源がOFFされても、下記操作で最新の点検コードが検索できます。

- ①自己診断モードに切り換えます。
 (H) **点検** ボタンを3秒以内に2回押すと、下図の表示になります。
- ②自己診断したいアドレスまたは、冷媒アドレスNo.を合わせます。
 (F) **▲ ▼** (設定温度) ボタンを押すと01~50または、00~15の間で前後するので自己診断したい自己診断対象アドレスNo.または、冷媒アドレスNo.に合わせます。

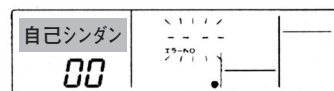


③診断結果表示

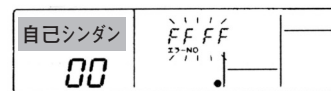
〈エラーコード履歴がある場合〉 (エラーコードの内容は室内ユニットの据付工事説明書またはサービスハンドブックをご覧ください。)



〈エラーコード履歴がない場合〉

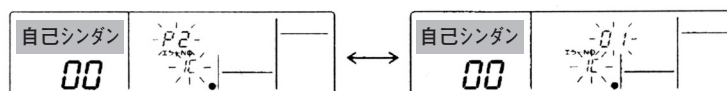


〈相手が存在しない場合〉



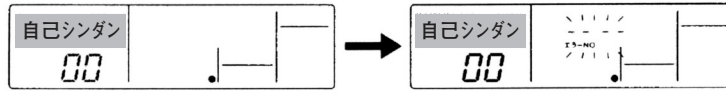
④異常履歴リセット操作

③の診断結果表示画面にて異常履歴を表示させます。



④ **タイマー入切** ボタンを連続で3秒以内に2度押しすると自己診断対象アドレスまたは、冷媒アドレスが点滅します。

異常履歴がリセットされた場合、下図の表示になります。なお、異常履歴リセットに失敗した場合は異常内容が再度表示されます。



⑤ 自己診断の解除

自己診断の解除には次の2通りの方法があります。

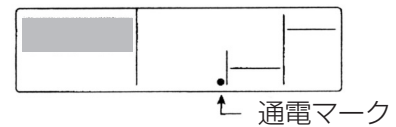
- ⊕ **点検** ボタンを3秒以内に2度押し → 自己診断を解除し、自己診断前の状態になります。
- ① **運転/停止** ボタンを押す → 自己診断を解除し、室内ユニットが停止となります。
(操作禁止状態時、この操作は無効です。)

■ リモコン診断

リモコンからの操作ができない場合、本機能により、リモコン診断を行なってください。

① まずは通電マークを確認してください。

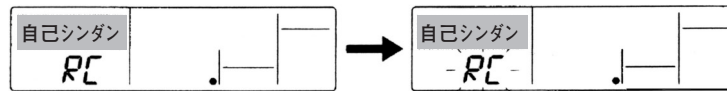
リモコンに正常な電圧 (DC 12V) が印加されていない場合、通電マークは消灯しています。通電マークが消えている場合は、リモコン配線、室内ユニットを点検してください。



② リモコン診断モードに移行

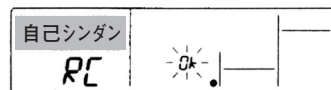
⊕ **点検** ボタンを5秒以上押しすると、下図の表示になります。

Ⓐ **フィルター** ボタンを押すと、リモコンの診断を開始します。



③ リモコン診断結果

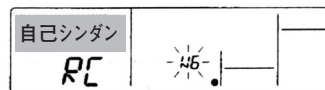
リモコン正常時



リモコンに問題はありませんので他の原因を調査してください。

リモコン不良時

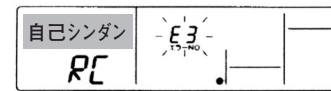
(異常表示1) 「NG」が点滅→リモコン送受信回路不良



リモコンの交換が必要です。

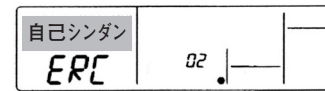
リモコン診断したリモコン以外に問題が考えられる場合

(異常表示2) 「E3」「6833」「6832」が点滅→送信不可

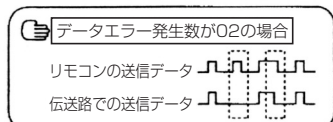


伝送路ノイズがのっている、あるいは室内ユニット、他のリモコンの故障が考えられます。伝送路、他のコントローラを調査してください。

(異常表示3) 「ERC」とデータエラー数を表示→データエラーの発生



データエラー発生数とはリモコンの送信データのビット数と実際に伝送路に送信されたビット数の差の意味します。この場合、ノイズ等の影響で送信データが乱れています。伝送路を調査してください。



④ リモコン診断の解除

⊕ **点検** ボタンを5秒以上押しすると、リモコン診断を解除し、「PLEASE WAIT」、運転ランプが点滅し、約30秒後、リモコン診断前の状態に戻ります。

12.2 自己診断処置表 (セパレート天吊形および壁掛形の場合)

<電源投入時に検出する異常>

(注1) P表示、その他のE、F表示については室内ユニット編を参照ください。

異常表示	異常表示の意味および異常検知手段	発生要因	判定方法と処置
無	—	①室外ユニット端子盤TB1に電圧がかかっていない ア. 電源ブレーカがはいていない イ. 電源端子の接触不良またははずれ ウ. 欠相 三相機種：三相電源のうちいずれか二相が欠相 単相機種：R相またはS相欠相 ②室外パワー基板の電源端子に電気がきていない ア. 電源端子の接触不良 イ. 室外パワー基板上の欠相 (配線接続不良) ③室外制御基板に電源がきていない ア. コネクタ (CNDC) はずれ ④リアクタ (DCLもしくはACL) の接続はずれ ⑤ノイズフィルター (NF) の接続はずれ、またはノイズフィルター内ヒューズ断、突入電流制限抵抗RSオープン故障※1 部品故障 (P80S、P112~P160) ⑥室外パワー基板不良 ア. 部品不良 ⑦突入電流制限抵抗RSのオープン故障 (P244・P280) ⑧室外制御基板不良 ア. 部品不良	① ア. 電源ブレーカの確認 イ. 電源端子盤の接続確認 ウ. 電源端子盤の接続確認 ② ア. 電源端子盤の接続確認 イ. 室外パワー基板上の端子の接続確認 ③室外制御基板、室外パワー基板上の接続確認 ④リアクタ接続確認 ⑤ノイズフィルターの接続確認または交換 ⑥室外パワー基板交換 ⑦突入電流制限抵抗RSの交換※1 ※1 ヒューズ断、RSオープン故障時は、基板ショート故障の可能性がありますので、テストポイント図の基板簡易チェックを実施ください。 ⑧室外制御基板交換 (但し、上記のチェックを実施しても修理できない時)
F5 (5201)	コネクタ (63H) オープン 電源投入時3分連続してコネクタ (63H) 回路がオープンするとき異常とします。 63H：圧力開閉器 (高圧)	①室外制御基板上的コネクタ (63H) はずれ、または接触不良 ②63H接続はずれ、または接触不良 ③63H作動 (部品不良) ④室外制御基板不良	①接続線チェック ②接続線チェック ③テスターにて導通チェック 部品不良時は部品交換 ④室外制御基板交換
EA (6844)	内外接続誤配線、室内ユニット台数オーバー 1. 室外制御基板は、室内ユニットの接続台数を自動認識しますが、電源投入後、内外接続線の誤配線等により4分経過しても室内ユニットの接続台数を設定できなかった場合に異常とします。 2. 室外制御基板が、室内ユニットの接続台数“4台以上”を認識した場合に異常とします。	①内外接続線の接触不良、誤配線 ②内外接続線の線径、配線長が規定外 ③室外ユニットに、室内ユニットが最大接続台数 (P40~P160形：4台、P224・P280形：5台) 以上接続されている。 ④室外制御基板の送受信回路不良 ⑤室内制御基板の送受信回路不良 ⑥室内電源基板不良 ⑦冷媒アドレス“0”の重複設定 (グループ制御の場合) ⑧電源または内外接続線路上にノイズが入った	①室内ユニットまたは室外ユニットの内外接続線のはずれ、緩み、極性を確認 ②内外接続線の線径、配線長確認 室外-室内間は最大50m 室内-室内間 (わたり) は最大30m また、VVF等の平型ケーブルの場合S1、S2、S3の順に接続されているか確認 ③室外ユニットへの室内ユニット接続台数を確認 (EAの場合) ④~⑥電源を切り、再投入して確認再度異常となった場合は、室外制御基板または室内制御基板または室内電源基板を交換 ⑦グループ制御の場合、冷媒アドレス (室外制御基板SW1 (3~6)) の重複を確認 ⑧伝送路を調査し、要因を取除いてください。

異常表示	異常表示の意味および異常検知手段	発生要因	判定方法と処置
Eb (6845)	内外接続誤配線（テレコ、はずれ） 室外制御基板は、室内ユニットのユニット号機を自動設定しますが、電源投入後、内外接続線の誤配線（テレコ、はずれ）等により、4分経過しても室内ユニットのユニット号機を設定できなかった場合に異常とします。	①内外接続線の接触不良、誤配線 ②内外接続線の線径、配線長が規定外 ④室外制御基板の送受信回路不良 ⑤室内制御基板の送受信回路不良 ⑥室内電源基板不良 ⑦冷媒アドレス“0”の重複設定（グループ制御の場合） ⑧電源または内外接続線路上にノイズが入った	①室内ユニットまたは室外ユニットの内外接続線のはずれ、緩み、極性を確認 ②内外接続線の線径、配線長確認 室外－室内間は最大50m 室内－室内間（わたり）は最大30m また、VVF等の平型ケーブルの場合S1、S2、S3の順に接続されているか確認 ③室外ユニットへの室内ユニット接続台数を確認（EAの場合）
EC (6846)	立ち上げ時間オーバー 電源投入後、4分経過しても立ち上げ処理を終了できなかった場合に異常とします。	①内外接続線の接触不良 ②内外接続線の線径、配線長が規定外 ⑦冷媒アドレス“0”の重複設定（グループ制御の場合） ⑧電源または内外接続線路上にノイズが入った	④～⑥電源を切り、再投入して確認再度異常となった場合は、室外制御基板または室内制御基板または室内電源基板を交換 ⑦グループ制御の場合、冷媒アドレス（室外制御基板SW1（3～6））の重複を確認 ⑧伝送路を調査し、要因を取除いてください。

＜ユニット運転中に検出する異常＞

異常表示	異常表示の意味および異常検知手段	発生要因	判定方法と処置
U1 (1302)	高圧圧力異常	①室内ユニットのショートサイクル ②室内ユニットのフィルタづまり ③室内ファンのよごれによる風量低下 ④室内熱交換器の汚れ ⑤室内ファンモータロック ⑥室内ファンモータ故障 ⑦ストップバルブの操作不良 (全開になっていない) ⑧配管のつまり、折れ ⑨電子膨張弁の動作不良	①～⑥ 室内ユニットを点検し、不具合点を修正する ⑦ストップバルブの全開を確認 ⑧配管を点検し、不具合箇所を修正 ⑨電子膨張弁のチェック 12.4 部品の簡易チェック法を参照してください。
U2 (1102)	吐出温度異常 圧縮機運転中、サーミスタ（吐出温度）TH4が110℃を連続5分越えたとき異常とします。 TH4が125℃を越えたとき異常とします。 吐出スーパーヒートが70℃以上を連続10分間検知した時異常とします。	①冷媒不足による圧縮機加熱運転 ②ストップバルブの操作不良 ③サーミスタ不良 ④室外制御基板不良 ⑤電子膨張弁の動作不良	①吸入スーパーヒートチェック 冷媒もれチェック 冷媒追加充填 ②ストップバルブの全開を確認 ③④ 電源をOFFし、再度運転させ13分経過以内にU3表示となるか確認 U3表示のときU3の処理に従う ⑤電子膨張弁のチェック 12.4 部品の簡易チェック法を参照ください。
U3 (5104)	サーミスタ（吐出温度）（TH4）オープン/ショート 圧縮機運転中、オープン（3℃以下）ショート（217℃以上）を検知したとき異常とします （圧縮機起動10分間はオープン検知無効）	①コネクタ（TH4）接続はずれまたは接触不良 ②サーミスタ不良 ③室外制御基板不良	①コネクタ接触、サーミスタ電線チェック ②サーミスタ抵抗値チェックまたはマイコンによる温度チェック （SW2のモード切換を参照ください。） 12.4 部品の簡易チェック法を参照してください。 ③室外制御基板の交換
U4 (TH3:5105) (TH6:5107) (TH7:5106) (TH8:5110)	室外サーミスタ（TH3、TH6、TH7、TH8）オープン/ショート 圧縮機運転中、オープン/ショートを検知したとき異常とします。（TH7、TH8を除くサーミスタは圧縮機起動後10秒～10分間はオープン検知無効） ※異常発生先のサーミスタはSW2のモード切換にて確認してください。	①コネクタ（TH3、TH6、TH7、TH8）接続はずれまたは接触不良 ②サーミスタ不良 ③室外制御基板不良	①コネクタ接触、サーミスタ電線チェック ②サーミスタ抵抗値チェックまたはマイコンによる温度チェック （SW2のモード切換を参照ください。） 12.4 部品の簡易チェック法を参照してください。 ③室外制御基板の交換 ④パワー基板の交換 ※TH3、TH6、TH7の異常の場合には応急運転が可能です。 12.5 応急運転を確認ください。

サーミスタ		オープン検知	ショート検知
記号	名称		
TH3	サーミスタ（室外配管温度）	-40℃以下	90℃以上
TH6	サーミスタ（室外二相管温度）	-40℃以下	90℃以上
TH7	サーミスタ（外気温度）	-40℃以下	90℃以上
TH8	サーミスタ（放熱板温度）	-27℃以下	102℃以上

異常表示	異常表示の意味および異常検知手段	発生要因	判定方法と処置
U5 (4230)	放熱板温度異常 圧縮機運転中、サーミスタ（放熱板温度）（TH8）が下記の温度を検知したとき異常とします。 P50・P63 …………… 84℃ P90 …………… 77℃ P160 …………… 84℃	①室外ファンブロック ②室外ファンモータ故障 ③冷却通風路の閉塞 ④周囲温度の上昇 ⑤サーミスタ不良 ⑥室外パワー基板の入力回路不良 ⑦室外ファン駆動回路故障	①②室外ファンを点検します。 室外ファンの故障判定の項参照 ③冷却用の通風路を確認します。 ④室外ユニットの周囲に熱の発生源がないか確認します。 （周囲温度の上限は、43℃） 電源をOFFし、再度運転させ30分間経過以内にU5、表示となるか確認 U4表示のときU4の処理に従う ⑤サーミスタ抵抗値チェックまたはマイコンによる温度チェック （SW2のモード切替を参照ください。） 12.4 部品の簡易チェック法を参照ください。 ⑥室外パワー基板の交換 ⑦室外制御基板交換
U6 (4250)	パワーモジュール異常 圧縮機起動30秒以降に直流母線電圧の過電流または圧縮機過電流を検知したとき、パワーモジュールを強制的に駆動させ判定します。	①室外ストップバルブ閉 ②電源電圧の低下 ③圧縮機配線のゆるみ、外れ、テレコ ④圧縮機不良 ⑤室外パワー基板不良	①ストップバルブを開く ②電源設備チェック 電源欠相の確認をします。 ③圧縮機配線（U・V・W相）手直し ④圧縮機のチェック 12.4 部品の簡易チェック法を参照ください。 ⑤室外パワー基板交換
U8 (4400)	室外ファンモータ回転数異常 DCファンモータ運転中、ファンモータ回転数を検出できなかった時に異常とします。 <検知モード1> 外気温度20℃以上 100rpm未満を15秒間連続で検出 <検知モード2> 50rpm未満もしくは1500rpm以上を1分間連続で検出	①DCファンモータの動作不良 ②室外制御基板不良	①DCファンモータのチェック 12.4 部品の簡易チェック法を参照ください。 ②運転中のテストポイント電圧チェック （12.4 部品の簡易チェック法を参照ください。）
U9 (4220)	過電圧／不足電圧異常、主回路への電源同期信号入力異常（単相機種のみ） 圧縮機運転中、 ・直流母線電圧の低下（200V） ・直流母線電圧の上昇（380V） ・一次電流低下（0.1A） （運転周波数40Hz以上 圧縮機電流6A以上 の時のみ判定） のいずれかを検出したとき、異常とします。	①電源電圧の低下、上昇 T相欠相 ②圧縮機配線のはずれ ③52C不良 ④CN52C配線のはずれ、接触不良 ⑤室外制御基板の52C駆動回路不良 ⑥一次電流CTコネクタのはずれ ⑦CN5配線のはずれ ⑧CN2配線のはずれ ⑨室外制御基板の不良 ⑩別売アクティブフィルタ接続不良、故障	①電源設備チェック 電源欠相の確認をします ②圧縮機配線（U・V・W相）手直し ③52C交換 ④CN52C配線チェック ⑤室外制御基板交換 ⑥CN5コネクタのはずれ ⑦CN5配線チェック ⑧CN2配線チェック ⑨室外制御基板交換 ⑩・制御基板SW9-2設定確認 別売アクティブフィルタ未接続時はSW9-2 off ・別売アクティブフィルタ接続配線の確認 ・別売アクティブフィルタの交換
Ud (1504)	過昇保護 圧縮機運転中、室外液管サーミスタが70℃以上を検知したとき、異常とします。	①冷房時、室外ファン（ファンモータ）不良または風路ショートサイクル ②サーミスタ不良 ③室外制御基板不良	①室外ショートサイクルチェック ②③ 電源をOFFし、再度運転させU4となるか確認。 U4表示のときU4の処理に従う。
UF (4100)	圧縮機過電流遮断（ロック） 圧縮機起動30秒以内に、直流母線過電流または圧縮機過電流を検知したとき異常とします。	①ストップバルブ閉 ②電源電圧の低下 ③圧縮機配線接続ゆるみ、外れ、テレコ ④室外制御基板交換時の機種設定違い ⑤圧縮機不良 ⑥室外パワー基板不良	①ストップバルブを開く ②電源設備チェック 電源欠相の確認をします ③圧縮機配線（U・V・W相）手直し ④機種設定チェック ⑤圧縮機のチェック 12.4 部品の簡易チェック法を参照ください。 ⑥室外パワー基板交換

異常表示	異常表示の意味および異常検知手段	発生要因	判定方法と処置
UH (5300)	電流センサ異常 圧縮機運転中で、電流センサ入力値が-1.5A~1.5A以内を検知したとき異常とします。 (試運転モードは本異常無視)	①圧縮機配線の外れ ②室外パワー基板の電流センサ回路不良	①圧縮機配線(U・V・W相)手直し ②室外パワー基板交換
UL (1300)	低圧圧力異常 起動5分経過以降以下の条件を連続(1~3分:機種により異なります。)検知したとき異常とします。 1. 冷房運転 { TH6-TH7 \leq 2℃かつ TH3-TH7 \leq 2℃かつ 室内吸込温度-室内液管温度 \leq 5℃ サーミスタ TH3:室外液管 TH5:室内二相管 TH6:室外二相管 TH7:外気温度	①室外ストップバルブ閉のまま起動 ②冷媒もれ、不足 ③電子膨張弁の動作不良 ④冷媒回路中の異物によるつまり ※冷媒回路中に水が混入していると、氷点下になる部位でつまりが発生する事があります。	①ストップバルブチェック ②吸入スーパーヒートチェック、冷媒もれチェック、冷媒追加充填 ③電子膨張弁のチェック 12.4 部品の簡易チェック法を参照ください ④冷媒を回収後、冷媒回路全体を1時間以上真空乾燥を行ってください。
UP (4210)	圧縮機過電流遮断 圧縮機起動30秒以降に直流母線過電流または圧縮機過電流を検知したとき異常とします。	①室外ストップバルブ閉 ②電源電圧の低下 ③圧縮機配線のゆるみ、外れ、テレコ ④室内/室外ファン不良 ⑤室内/室外ショートサイクル ⑥室外制御基板交換時の機種設定違い ⑦室外制御基板の入力回路不良 ⑧室外パワー基板不良 ⑨圧縮機不良	①ストップバルブを開く ②電源設備チェック 電源欠相の確認をします ③圧縮機配線(U・V・W相)手直し ④室内/室外ファンチェック ⑤ショートサイクル改善 ⑥機種設定のチェック ⑦室外制御基板交換 ⑧室外パワー基板交換 ⑨圧縮機のチェック 12.4 部品の簡易チェック法を参照ください
E0 (表示されません) または E4 (6831)	リモコン通信・受信異常 1. 主または従リモコンが、冷媒アドレス“0”の室内ユニットからの送信を3分間に一度も正常に受信できなかったとき異常とする。(E0異常) 2. 従リモコンが、2分間に一度も信号を受信できなかったとき異常とする。(E0異常) 1. 室内制御基板が3分間に一度もリモコンまたは他の室内基板からのデータを正常に受信できなかったとき異常とする。(E4異常) 2. 室内制御基板が2分間に一度も信号を受信できなかったとき異常とする。(E4異常)	①リモコン伝送線の接触不良 ②リモコンが全て“従”リモコンになっている。このときリモコン表示は「E0」、室外LED表示は「E4」。 ③配線規約を守っていない。 (配線長/リモコン台数/配線太さ/室内ユニット台数) ④冷媒アドレス“0”の室内制御基板のリモコン送受信回路不良 ⑤リモコンの送受信回路不良 ⑥リモコン伝送線へのノイズ混入	①室内ユニットまたはリモコン伝送線のはずれ、緩みを確認 ②いずれか1台のリモコンのみ“主”リモコンに設定 ③リモコン配線を確認 ・総配線長 \leq 500m (多芯ケーブルの使用は避けてください。) ・室内ユニット接続台数: Max16台 ・リモコン接続台数: Max2台 上記にて問題ない場合 ④リモコン診断を行う ア) 「RC OK」表示の場合 リモコンは正常。電源を切り、再投入して確認。再度異常となったら、室内制御基板交換。 イ) 「RC NG」表示の場合 リモコン交換。 ウ) 「RC E3」表示 } ノイズなどの要因 エ) 「ERC 00~66」} が考えられる。
E3 (表示されません) または E5 (6832)	リモコン通信・送信異常 1. リモコンが6秒間伝送路の空きを確認できず、送信できなかった場合に異常とする。(E3異常) 2. リモコンは送信したデータを同時に受信し、比較して異なるデータを30回連続検出したとき異常とする。(E3異常) 1. 室内制御基板が3分間伝送路の空きを確認できなかった場合に異常とする。(E5異常) 2. 室内制御基板は送信したデータを同時に受信し、比較して異なるデータを30回連続検出したとき異常とする。(E5異常)	①主リモコンを2台以上に設定している。 ②同時マルチ(ツイン・トリプル・フォー)システムにおいて各室内間でリモコンを渡り配線している。 ③リモコンの送受信回路不良 ④室内制御基板の送受信回路不良 ⑤リモコン伝送線へのノイズ混入	①いずれか1台のリモコンのみ“主”リモコンに設定 ②各冷媒毎で、任意の室内ユニット1台のみにリモコン配線する。 ③リモコン診断を行う ア) 「RC OK」表示の場合 リモコンは正常。電源を切り、再投入して確認。再度異常となったら、室内制御基板交換。 イ) 「RC NG」表示の場合 リモコン交換。 ウ) 「RC E3」表示 } ノイズなどの要因 エ) 「ERC 00~66」} が考えられる。

異常表示	異常表示の意味および異常検知手段	発生要因	判定方法と処置
E6 (6840)	内外通信・受信異常 ①電源投入後、室内制御基板が6分間に一度も信号を正常受信できなかったとき異常とする。 ②室内制御基板が3分間に一度も信号を正常受信できなかったとき異常とする。	①内外接続線の接触不良、短絡、誤配線（テレコ） ②室外制御基板の送受信回路不良 ③いずれかの室内制御基板の送受信回路不良 ④内外接続線上にノイズが入った	※室外制御基板上のLED表示の確認。 （A制御サービス点検キットPAC-SG50STを接続） LED表示がEA～ECの場合は、EA～ECの項目を参照ください。 ①室内ユニットまたは室外ユニットの内外接続線のはずれ、緩み確認。 同時マルチの場合は、全ユニット確認。 ②～④ 電源を切り、再投入して確認。再度異常表示となった場合、室内制御基板または室外制御基板を交換。
E7 (6842)	内外通信・送信異常 室内制御基板が“0”を送信したにもかかわらず、“1”受信を30回連続で検知した場合に異常とする。	①室内制御基板の送受信回路不良 ②電源にノイズが入った ③室外制御線上にノイズが入った	①～③ 電源を切り、再投入して確認。再度異常表示となった場合となった場合は、室内制御基板を交換
E8 (6840)	室内-室外間通信・受信異常（室外ユニット） （1）室外制御基板が3分間に一度も正常に受信できなかったときに異常とします。	①内外接続線の接触不良 ②室外制御基板の送受信回路不良 ③室内制御基板の送受信回路不良 ④内外接続線上にノイズが入った	①室内ユニットまたは室外ユニットの内外接続線のはずれ、緩みを確認 ②～④ 電源を切り、再投入して確認 再度異常表示となった場合は室内制御基板または室外制御基板を交換
E9 (6841)	室内-室外間通信・送信異常（室外ユニット） （1）室外制御基板が“1”を送信したにもかかわらず、“0”受信を30回連続で検知した場合に異常とします。 （2）室外制御基板が3分間伝送路の空きを確認できなかった場合に異常とします。	①内外接続線の接触不良 ②室外制御基板の送受信回路不良 ③電源にノイズが入った ④内外接続線上にノイズが入った	①室内ユニットまたは室外ユニットの内外接続線のはずれ、緩みを確認 ②～④ 電源を切り、再投入して確認 再度異常表示となった場合は室外制御基板を交換
Ed (0403)	シリアル通信異常 1. 室外制御基板-パワー基板間のシリアル通信が不良の場合に異常とします。	①コネクタCN2の接続不良・断線 ②コネクタCN4の接続不良・断線 ③室外パワー基板の通信回路不良 ④室外制御基板のパワー基板通信回路不良	①②コネクタCN2、CN4の接続チェック ③室外パワー基板交換 ④室外制御基板交換
	2. 室外制御基板とM-NET基板間の通信ができなかった場合に異常とします。	①室外制御基板とM-NET基板間接続（コネクタ）の断線、接触不良 ②M-NET基板電源線の接触不良 ③M-NET通信線からノイズ混入	①室外制御基板（CNMNT）とM-NET基板（CN5）間の接続線の外れ、緩み、断線を確認 ②室外制御基板（CNVMNT）とM-NET基板（CND）の外れ、緩み、断線を確認 ③M-NETの配線方法④項を参照してください

<上位系(M-NET)通信異常>

(注) 本文中の“室内ユニット”とは室外ユニットに搭載されたM-NET基板を示します。

異常表示	異常表示の意味および異常検知手段	発生要因	判定方法と処置
A0 (6600)	アドレス二重定義エラー 同じアドレスのユニットが送信していることを確認した場合に検知するエラー (注) リモコンに表示されるアドレス・属性は、異常を検知したコントローラを示します	①室外ユニット・室内ユニット・フレッシュマスター・ロスナイ・リモコン等のコントローラの中に同じアドレスが2台以上ある ②伝送信号上にノイズが入り、信号が変化してしまった場合	①異常発生元と同じアドレスのユニットを探します。同じアドレスが確認できた場合は、アドレスを修正後、室外ユニット・室内ユニット・フレッシュマスター・ロスナイの電源を同時に2分以上OFF状態とし、再投入します ②伝送線上の伝送波形・ノイズを調査します
A2 (6602)	伝送プロセッサH/Wエラー 伝送プロセッサが“0”を送信したつもりであるのに、伝送線上には“1”が出ている (注) リモコンに表示されるアドレス・属性は、異常を検知したコントローラを示します	①電源をONしたままで、室外ユニット・室内ユニット・フレッシュマスター・ロスナイのいずれかの伝送線の配線工事または、極性変更した場合、送信データ同志が衝突したときに波形が変形し、エラーを検知する ②伝送プロセッサの送信回路の不良 ③伝送上のノイズにより、伝送データが変化してしまった場合	①通電したままで、伝送線の工事をされた場合は、室外ユニット・室内ユニット・フレッシュマスター・ロスナイの電源を同時に2分以上OFF状態とし、再投入します ②伝送線上の伝送波形・ノイズを調査します
A3 (6603)	伝送路 (Bus) Busyエラー 1. 衝突負けオーバーエラー 伝送の衝突により送信できない状態が、8～10分間連続で発生した場合の異常 2. ノイズ等により、伝送線上にデータが出せない状態が8～10分間連続で発生した (注) リモコンに表示されるアドレス・属性は、異常を検知したコントローラを示します	①伝送線上にノイズ等の短い周期の電圧が連続して混入しているため、伝送プロセッサが送信できない状態となっている ②室外ユニットの伝送線用端子盤(TB3)と集中管理用端子盤(TB7)への配線方法を間違えたため、伝送量が増加し、送信できない状態となっている ③室外ユニットのリピータ(制御系と集中管理系の伝送を接続または遮断する機能)不良により他の伝送と混在し、伝送線上の占有率が高くなり、異常検知している	①室外ユニット・フレッシュマスター・ロスナイ・リモコンへの伝送線を室外ユニットの集中管理用端子盤(TB7)に接続していないかを確認します ②他冷媒系統の室内ユニット・フレッシュマスター・ロスナイの伝送線が室外ユニットの伝送線用端子盤(TB3)に接続されていないかを確認します ③室外ユニットの伝送線用端子盤(TB3)と集中管理用端子盤(TB7)を接続していないかを確認します ④伝送線上の伝送波形・ノイズを調査します
A6 (6606)	伝送プロセッサとの通信異常 機器プロセッサと伝送プロセッサとの通信不良 (注) リモコンに表示されるアドレス・属性は、異常を検知したコントローラを示します	①ノイズや雷サージなどの偶発的な外乱で伝送プロセッサまたは、機器プロセッサのデータが正常に伝わらなかったために発生した異常 ②伝送プロセッサハードウェア不良により、機器プロセッサからのアドレス転送が正常に伝わらない異常	室外ユニット・室内ユニット・フレッシュマスター・ロスナイの電源を同時に2分以上OFF状態とし、再投入します。偶発的な誤動作の場合には、正常に復帰します 再度同じ異常が発生した場合には、発生元コントローラの不良となります

異常表示	異常表示の意味および異常検知手段	発生要因	判定方法と処置
A7 (6607)	<p>ACK無し</p> <p>1. 送信したが、相手から受信したという返事（ACK）が無い場合に、送信側のコントローラが検知する異常 30秒間隔で6回連続して送信側が異常を検知する</p> <p>(注) リモコンに表示されるアドレス・属性は、返事（ACK）を返さなかったコントローラを示します</p>	<p>発生元に関係ない共通の要因</p> <p>①通電状態でアドレススイッチが変化したため、前回のアドレスのユニットが存在しない</p> <p>②伝送線の許容範囲オーバーにより伝送線電圧／信号の減衰 ・再遠端…………… 200m ・リモコン線…………… (12m)</p> <p>③伝送線の種類アンマッチによる伝送線電圧／信号の減衰 種類 ・シールド線の場合 CVVS・CPEVS ・一般線（シールド無し）の場合 VCTF・VCTFK・CVV CVS・VVR・VVF・VCT 線径…1.25mm²以上</p> <p>④接続台数オーバーによる伝送線電圧／信号の減衰</p> <p>⑤発生元コントローラの偶発的な誤動作（ノイズ・雷サージ）</p> <p>⑥発生元コントローラの不良</p>	<p>①室外ユニット・室内ユニット・フレッシュマスター・ロスナイの電源を同時に2分以上OFF状態とし、再投入します 偶発的な誤動作の場合には、正常に復帰します</p> <p>②異常発生元アドレスのアドレススイッチを確認します</p> <p>③異常発生元または検知元の伝送線のはずれ、緩みを確認します（端子盤およびコネクタ）</p> <p>④伝送線の許容範囲をオーバーしていないか確認します</p> <p>⑤伝送線の種類を間違えていないか確認します</p> <p>上記①～⑤のどれかに問題があった場合は修正後、室外ユニット・室内ユニット・フレッシュマスター・ロスナイの電源を同時に2分以上OFF状態とし、再投入します</p>
	<p>2. 表示されたアドレス・属性が室外ユニットの場合</p> <p>室内ユニットから室外ユニットへ送信時、返事（ACK）がなかった場合に室内ユニットが検知する異常</p>	<p>①室外ユニットまたは室内ユニットの伝送線の接触不良</p> <p>②室外ユニットの伝送コネクタ（CN2M）はずれ</p> <p>③室外ユニットまたは室内ユニットの送受信回路不良</p>	<p>・単一冷媒システム（室外ユニット1台）にて、上記①～⑥に問題が無い場合は表示されたアドレス・属性のコントローラ不良</p> <p>・異冷媒システム（室外システム2台以上）の場合で、上記①～⑥に問題が無い場合は6以降で判定します</p>
	<p>3. 表示されたアドレス・属性が室内ユニットの場合</p> <p>リモコンから室内ユニットへ送信時、返事（ACK）がなかった場合にリモコンが検知する場合</p>	<p>①複数冷媒システムの室内ユニットとグループ運転している場合、一方の冷媒システムの室外ユニット電源がOFFまたは再投入後（2分以内）にリモコンが室内ユニットに送信し、異常を検知する</p> <p>②リモコンまたは室内ユニットの伝送線の接触不良</p> <p>③室内ユニットの伝送コネクタ（CN2M）はずれ</p> <p>④室内ユニットまたはリモコンの送受信回路不良</p>	<p>⑥存在しないはずのアドレスが発生元である場合、存在しないアドレス情報を記憶している室内ユニットがいるためリモコンの手動設定機能により、不要なアドレス情報を抹消します フレッシュマスター・ロスナイが接続されたシステムまたは、異冷媒システム間グループ設定を行うシステムに限ります</p>
	<p>4. 表示されたアドレス・属性がリモコンの場合</p> <p>室内ユニットからリモコンへ送信時、返事（ACK）がなかった場合に室内ユニットが検知する場合</p>	<p>①複数冷媒システムの室内ユニットとグループ運転している場合、一方の冷媒システムの室外ユニット電源がOFFまたは再投入後（2分以内）に室内ユニットがリモコンに送信し、異常を検知する</p> <p>②リモコンまたは室内ユニットの伝送線の接触不良</p> <p>③室内ユニットの伝送コネクタ（CN2M）はずれ</p> <p>④室内ユニットまたはリモコンの送受信回路不良</p>	
	<p>5. 表示されたアドレス・属性がフレッシュマスターの場合</p> <p>室内ユニットからフレッシュマスターへ送信時、返事（ACK）がなかった場合に室内ユニットが検知する場合</p>	<p>①室内ユニットと他冷媒システムのフレッシュマスターと連動運転中に、フレッシュマスターと同一冷媒システムの室外ユニット電源がOFFまたは再投入後（2分以内）に室内ユニットがフレッシュマスターに送信時、異常を検知する</p> <p>②室内ユニットまたはフレッシュマスターの伝送線の接触不良</p> <p>③室内ユニットまたはフレッシュマスターの伝送コネクタ（CN2M）はずれ</p> <p>④室内ユニットまたはフレッシュマスターの送受信回路不良</p>	

異常表示	異常表示の意味および異常検知手段	発生要因	判定方法と処置
A7 (6607)	6. 表示されたアドレス・属性がロスナイの場合 室内ユニットからロスナイへ送信時、返事（ACK）がなかった場合に室内ユニットが検知する場合	<ul style="list-style-type: none"> ①ロスナイの電源がOFFとなっている場合、室内ユニットがロスナイに送信時異常を検知する ②室内ユニットを他冷媒系統のロスナイと連動運動中に、ロスナイと同一冷媒系統の室内ユニット電源がOFFまたは再投入後（2分以内）に室内ユニットがロスナイに送信時、異常を検知する ③室内ユニットまたはロスナイの伝送線の接触不良 ④室内ユニットの伝送コネクタ（CN2M）はずれ ⑤室内ユニットまたはロスナイの送受信回路不良 	<ul style="list-style-type: none"> ①室外ユニット・室内ユニット・フレッシュマスター・ロスナイの電源を同時に2分以上OFF状態とし、再投入します 偶発的な誤動作の場合には、正常に復帰します ②異常発生元アドレスのアドレス
	7. 表示されたアドレス・属性のコントローラが存在しない場合	<ul style="list-style-type: none"> ①通電状態で、アドレススイッチが変化したため、前回のアドレスのユニットが存在しない ②リモコンにてフレッシュマスター・ロスナイの連動設定をした後に、そのフレッシュマスター・ロスナイのアドレスを変更したため室内ユニットからの送信時に異常検知 	
A8 (6608)	<p>応答無し 送信して、相手から受信したという返事（ACK）はあったが、応答コマンドが返ってこない場合の異常30秒間隔で6回連続にて送信側が異常を検知する</p> <p>（注）リモコンに表示されるアドレス・属性は、返事（ACK）を返さなかったコントローラを示します</p>	<ul style="list-style-type: none"> ①伝送状態がノイズ等により失敗を繰り返している ②伝送線の許容範囲オーバーにより伝送線電圧／信号の減衰 ・再遠端 …………… 200m ・リモコン線……………（12m） ③伝送線の種類アンマッチによる伝送線電圧／信号の減衰 種類 ・シールド線の場合 CVVS・CPEVS ・一般線（シールド無し）の場合 VCTF・VCTFK・CVV CVS・VVR・VVF・VCT 線径…1.25mm²以上 ④発生元コントローラの偶発的誤動作 	<ul style="list-style-type: none"> ①伝送線上の伝送波形・ノイズを調査します ②室外ユニット・室内ユニット・フレッシュマスター・ロスナイの電源を同時に2分以上OFF状態とし、再投入します 偶発的な誤動作の場合には、正常に復帰します 再度、同じ異常が発生した場合には、表示されたアドレス・属性のコントローラの不良となります。

<室内ユニットの異常>

異常表示	異常表示の意味および異常検知手段	発生要因	判定方法と処置
P1 (5101)	吸込センサ異常 (TH1) ①サーミスタのショート／オープンを検知したら、3分再起動防止モードとし、3分経過後正常に復帰していないとき異常とする。(復帰していれば通常運転に戻る) ②冷房運転中は常時検知ショート：90℃以上 オープン：-40℃以下	①サーミスタ特性不良 ②コネクタの接触不良 (差し込み不良) ③サーミスタ配線の断線、接触不良 ④室内制御基板不良	①～③サーミスタの抵抗値チェック 0℃ …………… 15.0kΩ 10℃ …………… 9.6kΩ 20℃ …………… 6.3kΩ 30℃ …………… 7.3kΩ 40℃ …………… 3.0kΩ サーミスタの抵抗値を測定しながらリード線に力を加える(引っ張る、曲げる)と断線、接触不良が検出できます。 ②コネクタの接触不良チェック コネクタ差し直し後、電源再投入し再運転確認 ④リモコンの室温表示確認 実室温と異常に差があれば室内制御基板交換。上記問題なければ、異常無。電源を切り再投入して運転ください。
P2 (5102)	配管<液管>センサ異常 (TH2) ①サーミスタのショート／オープンを検知したら、3分再起動防止モードとし、3分経過後正常に復帰していないとき異常とする。(復帰していれば通常運転に戻る) ②冷房運転中は常時検知ショート：90℃以上 オープン：-40℃以下	①サーミスタ特性不良 ②コネクタの接触不良 (差し込み不良) ③サーミスタ配線の断線、接触不良 ④冷媒回路不良等により、サーミスタの温度が90℃以上あるいは-40℃以下になっている。 ⑤室内制御基板不良	①～③サーミスタの抵抗値チェック 特性は上記(P1項)参照 ②コネクタの接触不良チェック コネクタ差し直し後、電源再投入し再運転確認 ④試運転モードで運転し、配管<液管>温度をリモコンで確認する。 配管<液管>温度が異常に低い(冷房時)場合は冷媒回路の不具合が考えられる。 ⑤試運転モードで配管<液管>温度をリモコンで確認し、実配管<液管>温度と異常の差があれば室内制御基板交換。 上記問題なければ、異常無。電源を切り再投入して運転ください。
P6 (1503 または 1504)	凍結保護作動 ①凍結保護(冷房時) 圧縮機起動3分後、配管<液管>または<二相管>温度が-15℃以下に3分間留まると6分再起動防止モードとし6分再起動後16分経過するまでに再び-15℃以下に3分間とどまったら異常とする。	<冷房時> ①フィルター目詰まり(風量不足) ②風路のショートサイクル ③許容範囲を超えた低負荷(低温)運転 ④室内ファン動作不良(ファン回らず) AC ファンモータ機種 ・ファンモータ不良 ・室内制御基板不良 DC ファンモータ機種 ・ファンモータ不良 ・室内電源・ファン制御基板不良 ・室内制御基板不良 ⑤室外ファンコントロール不良 (中間期、冬季) ⑥冷媒過充填 ⑦冷媒回路不良(詰まり)	<冷房時> ①フィルター目詰まりチェック ②遮へい物を取り除く ④AC ファンモータ機種 ・ファンモータ巻線抵抗チェック ・室内制御基板ファン出力電圧チェック ※ファンモータを接続した状態で、AC100～200Vあれば制御基板は正常 DC ファンモータ機種 (室内ユニットのサービスハンドブックを参照してください。) ⑤室外ファンモータの動作チェック ⑥⑦冷媒回路の運転状態チェック

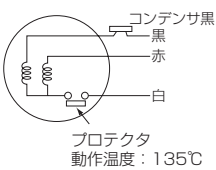
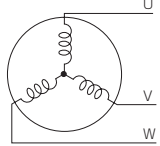
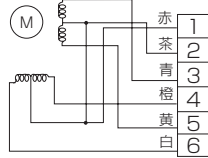
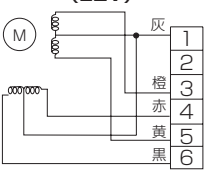
異常表示	異常表示の意味および異常検知手段	発生要因	判定方法と処置
P8 (1110)	<p>配管温度異常 〈冷房時〉 圧縮機起動3分経過後、配管〈液管〉または〈二相管〉温度が冷房エリアからはずれ6分運転後、配管温度が冷房エリアに復帰していないとき異常とする。</p> <p>注1) 異常検知まで最短で9分かかる。 注2) ドライ運転時はP8異常は検知しない 冷房エリア=-3℃ (液管 or 二相管温度-吸入温度)</p>	<p>①室内吸込・配管〈液管〉または〈二相管〉サーミスタ温度差小 ・冷媒不足 ・配管〈液管〉または〈二相管〉サーミスタのホルダはずれ ・冷媒回路不良</p> <p>②室内吸込・配管〈液管〉または〈二相管〉サーミスタ検知不良</p> <p>③ストップバルブの操作不足 (全開になっていない)</p>	<p>①リモコン室温表示および室外制御基板での、室内配管〈液管〉または〈二相管〉温度確認。 (室外制御基板での温度確認は、A制御サービス点検キット (PAC-SG50ST) を接続してご確認ください。)</p>  <p>A制御サービス点検キット SW2設定</p>
P9 (5103)	<p>配管〈二相管〉センサ異常</p> <p>①サーミスタのショート/オープンを検知したら、3分再起動防止モードとし、3分経過後正常に復帰していないとき異常とする。 (復帰していれば通常運転に戻る)</p> <p>②冷房運転中は常時検知 ショート：90℃以上 オープン：-40℃以下</p>	<p>①サーミスタ特性不良</p> <p>②コネクタの接触不良 (差し込み不良)</p> <p>③サーミスタ配線の断線、接触不良</p> <p>④冷媒回路不良等により、サーミスタの温度が90℃以上あるいは-40℃以下になっている。</p> <p>⑤室内制御基板不良</p>	<p>①～③室内サーミスタの抵抗値チェック特性はP1項参照</p> <p>②コネクタの接触不良チェック コネクタ差し直し後、電源再投入し再運転確認</p> <p>④試運転モードで運転し、配管〈二相管〉温度を室外制御基板で確認する。配管〈二相管〉温度が異常に低い (冷房時) 場合は冷媒回路の不具合が考えられる。</p> <p>⑤試運転モードで運転し、配管〈二相管〉温度を室外制御基板で確認し、実配管〈二相管〉温度と異常に差があれば室内制御基板交換。 上記問題なければ異常なし。 電源を切り再投入して運転ください。</p> <p>(室外制御基板での温度確認は、A制御サービス点検キット (PAC-SG50ST) を接続してご確認ください。)</p>  <p>A制御サービス点検キット SW2設定</p>
Pb (4114)	<p>室内ファンモータ異常 室内ファンモータを運転してから12秒間に回転数フィードバック信号を検出できなかったとき異常とする。</p>	<p>①ファンモータ異常</p> <p>②室内基板不良</p>	<p>①ファンモータ巻線チェック</p>
Fb (0404)	<p>室内制御基板異常 室内制御基板内蔵の不揮発メモリからデータが正常に読み込めない場合、異常とする。</p>	<p>①室内制御基板不良</p>	<p>①室内制御基板を交換</p>

12.3 不具合現象による故障診断要領と処置

不具合現象および正常時の動作	不具合の発生要因	不具合原因の発生要因
1. リモコンが表示しない	<ul style="list-style-type: none"> ①リモコンにDC12Vが供給されていない (液晶部に電源表示◎無) ②リモコンにDC12Vが給電されているが、表示しない <ul style="list-style-type: none"> ・ “PLEASE WAIT” 表示しない ・ “PLEASE WAIT” 表示する 	<ul style="list-style-type: none"> ①室内制御基板のLED2 をチェックする <ul style="list-style-type: none"> (1) 点灯しているとき リモコン線の断線、接触不良チェック (2) 点滅しているとき リモコン線の短絡チェック (3) 消灯しているとき 3. 項参照 ②下記判定を行なう <ul style="list-style-type: none"> ・ “PLEASE WAIT” 表示しないときは、リモコン不良 ・ “PLEASE WAIT” 表示するときは2.項参照
2. リモコンが “PLEASE WAIT” 表示のまま	<ul style="list-style-type: none"> ①電源投入後最大2分間は立ち上げ中のため リモコンは “PLEASE WAIT” 表示する ②室内-リモコン間の通信不良 ③室外-室内間の通信不良 	<ul style="list-style-type: none"> ①正常動作 ②リモコン自己診断 ③室外-室内間の通信ができない場合 最大6分間 “PLEASE WAIT” が表示される。室内制御基板LED3をチェックする <ul style="list-style-type: none"> (1) 点滅していないとき 内外接続線誤配線チェック (S1・S2テレコまたはS3断線) (2) 点滅しているとき 内外接続線は正常
3. リモコン運転スイッチを押すと運転表示するが、すぐ消灯する	<ul style="list-style-type: none"> ①リモコンからの機能選択操作の解除後、約30秒間は運転スイッチは無効となる 	<ul style="list-style-type: none"> ①正常動作
4. リモコン表示は正常で冷房運転するが、能力が出ない(冷えない)	<ul style="list-style-type: none"> ①冷媒不足 ②フィルターの目詰まり ③熱交換器の目詰まり ④風路のショートサイクル 	<ul style="list-style-type: none"> ①・漏れがある場合は吐出温度が上昇する、あるいは電子膨張弁開度が広がるため温度・開度を測定して判断する <ul style="list-style-type: none"> ・ 配管接続部などのガス漏れがないかチェックする ②吸込グリルを開きフィルターをチェックする。フィルターを掃除して、付着しているホコリやゴミを取り除く。 ③・目詰まりがある場合は、室内配管温度が上がり、吐出圧力も上昇するため、吐出圧力を測定して判断する。 <ul style="list-style-type: none"> ・ 熱交換器の洗浄をする。 ④遮へい物を取り除く
5. ①温度調節器OFF後、3分間は温度調節器ONになっても圧縮機運転開始しない。 ②温度調節器ON後、3分間は温度調節器OFFになっても圧縮機停止しない。(リモコンOFF時は即圧縮機停止)	<ul style="list-style-type: none"> ①②正常動作 (圧縮機保護のため) 	<ul style="list-style-type: none"> ①②正常動作

12.4 部品の簡易チェック法

MDU-P50・P63・P90・P160A-C

部 品 名	判 定 要 領				
サーマスタ (TH3) [配管<液管>温度検知] サーマスタ (TH4) [吐出温度検知] サーマスタ (TH6) [配管<二相管>温度検知] サーマスタ (TH7) [外気温度検知] サーマスタ (TH8) [放熱板温度検知]	コネクタをはずしてテスターで抵抗値を測定します。(周囲温度 10℃~30℃)				
		正 常	異 常		
	TH4	160kΩ~410kΩ	オープンまたはショート		
	TH3	4.3kΩ~9.6kΩ			
	TH6				
	TH7				
	TH8	39kΩ~105kΩ			
ファンモータ (MF1, MF2)  コンデンサ黒 黒 赤 白 プロテクタ 動作温度: 135℃	テスターで端子間の抵抗値を測定します。				
	モータ リード線	正 常	異 常		
		P160	オープンまたはショート		
	白 - 赤	81.6±8.2Ω			
	白 - 黒	53.2±5.3Ω			
圧 縮 機 (MC)  U V W	テスターで端子間の抵抗値を測定します。(巻線温度 20℃)				
		正 常			異 常
	P50・P63	P90	P160		
	0.60Ω~0.68Ω	0.865Ω~ 0.895Ω	0.266Ω	オープンまたはショート	
電 子 膨 張 弁 (LEV)  赤 1 茶 2 青 3 橙 4 黄 5 白 6	P50, P63 コネクタをはずしてテスターで抵抗値を測定します。(巻線温度 20℃)				
		正 常			異 常
	赤 - 白	赤 - 橙	茶 - 黄	茶 - 青	
	46±4Ω			オープンまたはショート	
電 子 膨 張 弁 (LEV)  灰 1 橙 2 赤 3 黄 4 黒 5 黒 6	P90, P160 コネクタをはずしてテスターで抵抗値を測定します。(巻線温度 20℃)				
		正 常			異 常
	灰 - 黒	灰 - 赤	灰 - 黄	灰 - 橙	
	46±3Ω			オープンまたはショート	
バイパス 電 磁 弁 (SV) P90のみ	テスターで端子間の抵抗値を測定します。(周囲温度 20℃)				
		正 常			異 常
		1292±20Ω			
		オープンまたはショート			

※P50, P63, P90形はDCファンモータの為、チェック方法は次頁を参照してください。

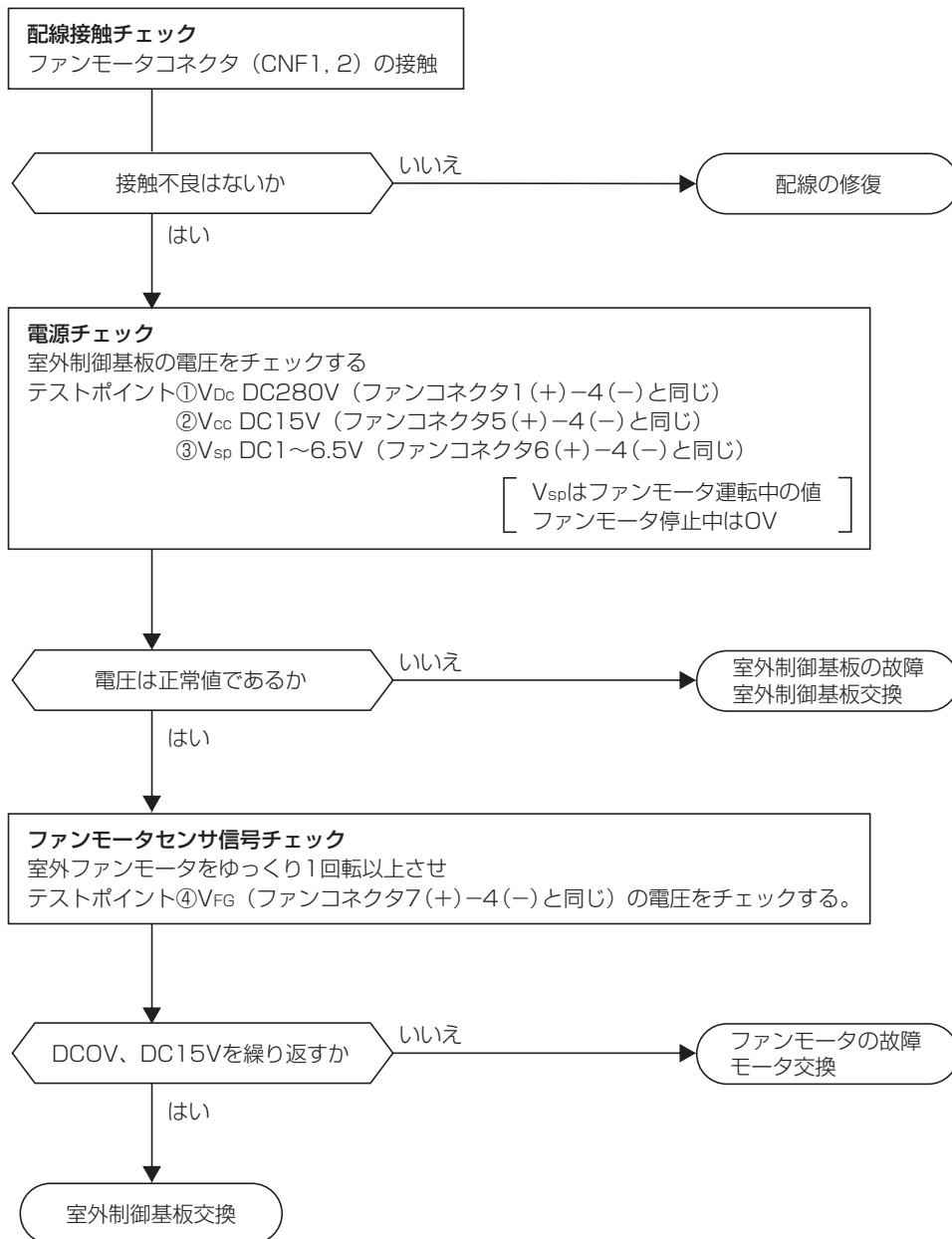
<DCファンモータ（ファンモータ／室外制御基板）>

①注意事項

- ・ファンモータ用のコネクタ（CNF1, 2）には高電圧が加わっています。作業は注意して行ってください。
- ・電源の入った状態にしてファンモータ用のコネクタ（CNF1, 2）を抜かない。
（室外制御基板・ファンモータ故障の原因となります）

②故障診断

症状：室外ファンが回らない。



<サーミスタ特性表>

低温用サーミスタ TH3、TH6、TH7

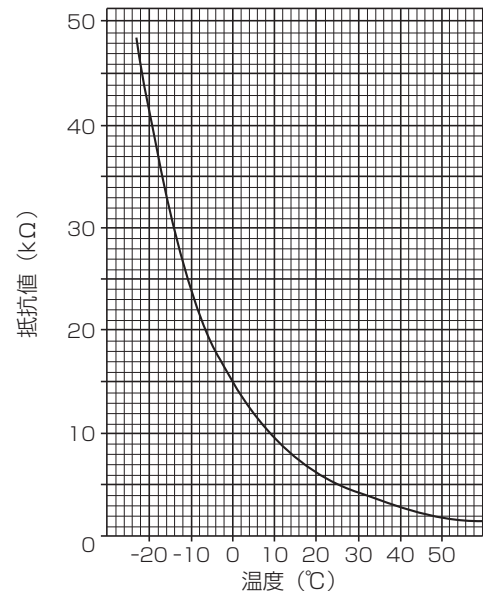
サーミスタ $R_0=15k\Omega\pm 3\%$

B定数 $=3480\pm 2\%$

$$R_t = 15 \exp \left\{ 3480 \left(\frac{1}{273+t} - \frac{1}{273} \right) \right\}$$

0°C	15kΩ
10°C	9.6kΩ
20°C	6.3kΩ
25°C	5.2kΩ
30°C	4.3kΩ
40°C	3.0kΩ

<低温用サーミスタ>



中温用サーミスタ TH8

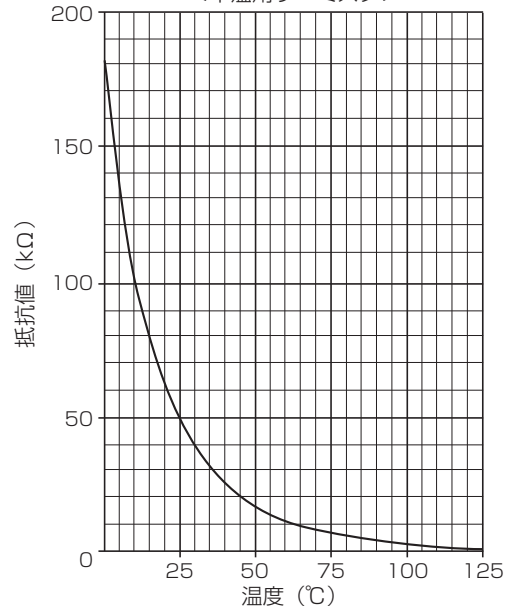
サーミスタ $R_{50}=17k\Omega\pm 2\%$

B定数 $=4150\pm 3\%$

$$R_t = 17 \exp \left\{ 4150 \left(\frac{1}{273+t} - \frac{1}{323} \right) \right\}$$

0°C	180kΩ
25°C	50kΩ
50°C	17kΩ
70°C	8kΩ
90°C	4kΩ

<中温用サーミスタ>



高温用サーミスタ TH4

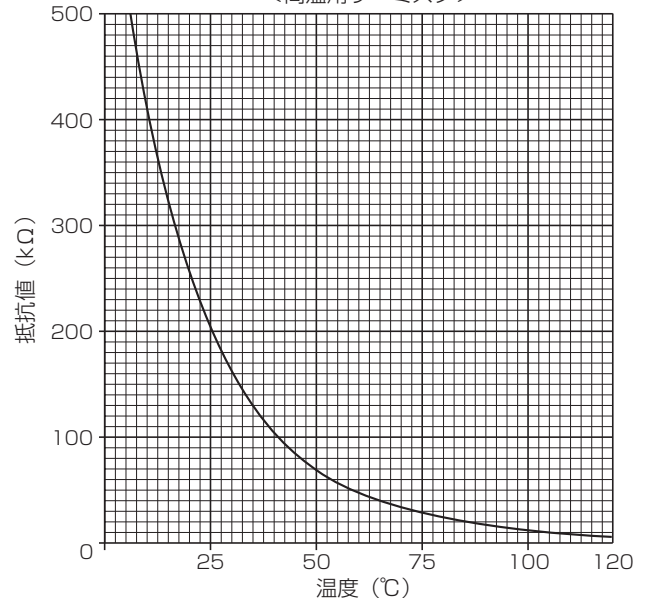
サーミスタ $R_{120}=7.465k\Omega\pm 2\%$

B定数 $=4057\pm 2\%$

$$R_t = 7.465 \exp \left\{ 4057 \left(\frac{1}{273+t} - \frac{1}{393} \right) \right\}$$

20°C	250kΩ
30°C	160kΩ
40°C	104kΩ
50°C	70kΩ
60°C	48kΩ
70°C	34kΩ
80°C	24kΩ
90°C	17.5kΩ
100°C	13.0kΩ
110°C	9.8kΩ

<高温用サーミスタ>

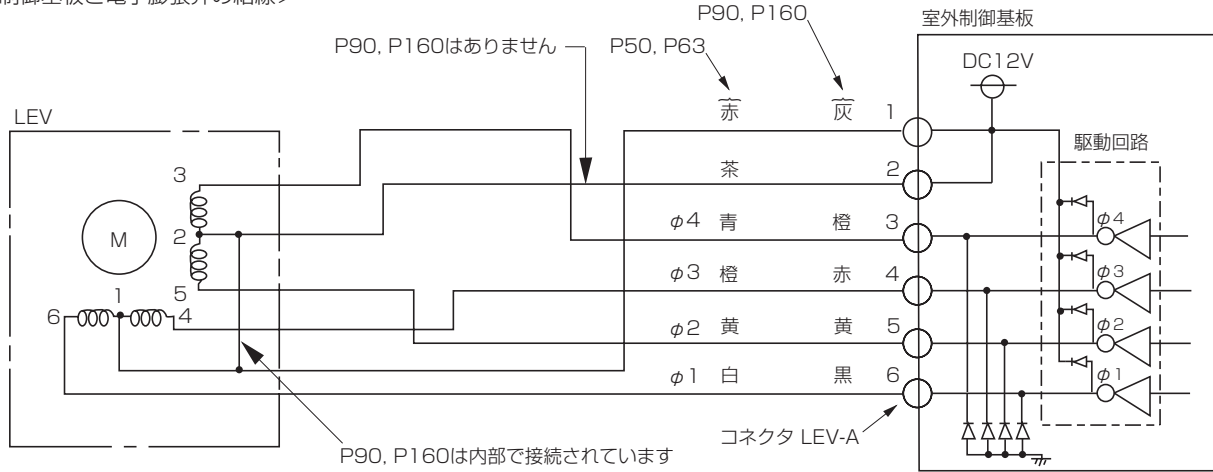


<電子膨張弁>

(1) 電子膨張弁の動作概要

- ・電子膨張弁は室外制御基板からパルス信号を受け、ステッピングモータにより弁を駆動します。
- ・弁の開度はパルス数に比例して変化します。

<室外制御基板と電子膨張弁の結線>

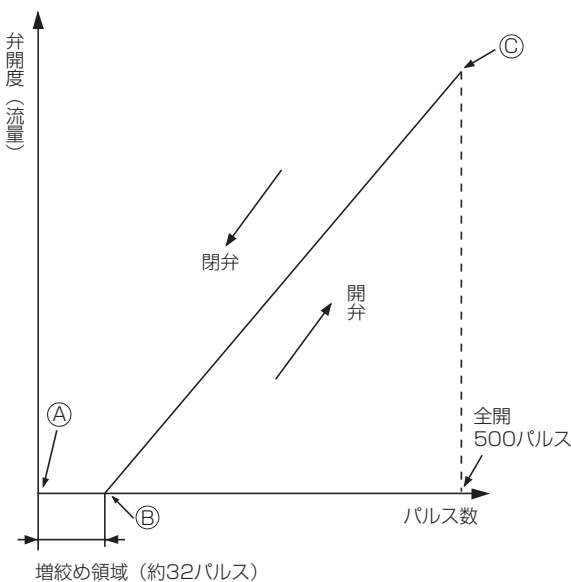


<パルス信号の出力と弁動作>

出力 (相) 番号	出力 状態							
	1	2	3	4	5	6	7	8
φ1	ON	ON	OFF	OFF	OFF	OFF	OFF	ON
φ2	OFF	ON	ON	ON	OFF	OFF	OFF	OFF
φ3	OFF	OFF	OFF	ON	ON	ON	OFF	OFF
φ4	OFF	OFF	OFF	OFF	OFF	ON	ON	ON

開弁時 8 → 7 → 6 → 5 → 4 → 3 → 2 → 1 → 8
 閉弁時 1 → 2 → 3 → 4 → 5 → 6 → 7 → 8 → 1
 の順に出力パルスが変化します。
 ※電子膨張弁開度が変化しない時は全出力相がOFFとなります。

(2) 電子膨張弁の開弁、閉弁動作



※電源投入時、弁の位置を確定するため700パルスの閉弁信号を出し、必ず(A)点にします。(パルス信号は約20秒間出力されます。)

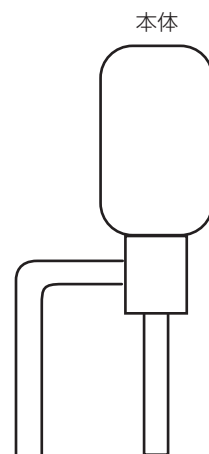
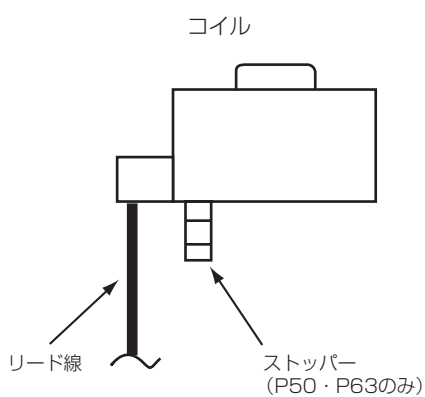
弁がスムーズに動く時は、LEVからの音、振動の発は無いが、(B)→(A)の時や、弁がロックした時には、カチカチと音が発生します。コイルの断線、欠相モータのロックの場合には、(B)→(A)の時に音が発生しません。

※音の発生はドライバー等をあて、柄を耳につけて確認できます。

(3) 電子膨張弁のコイル取はずし、取付け要領

<構成>

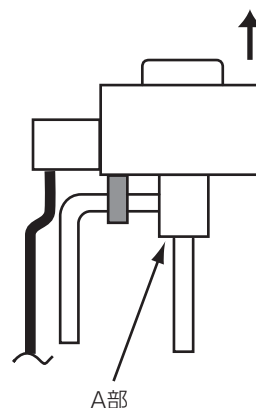
電子膨張弁は図のようにコイルと本体が分解できるようになっています。



<コイルの取はずし方>

本体が動かないよう本体下部（図A部）をしっかり固定し、コイルを上方へ抜きます。

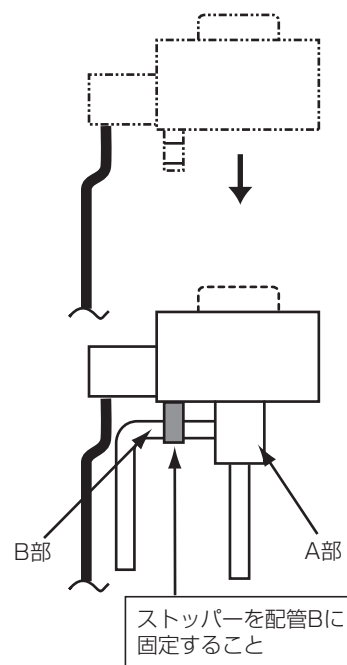
本体を握らず、コイルだけを引き抜くと配管に無理な力が加わり、配管が折れ曲がりますので必ず本体が動かないようにしながら取はずしてください。



<コイルの取付け方>

本体が動かないよう本体下部（図A部）をしっかり固定し、コイルを上方から差し込み、コイルのストッパーを配管部Bに確実に固定してください。（このときリード線に無理な力がかけたり、本体の周りに巻きついたりしないよう注意してください。）ストッパーが配管部Bに固定されないと、コイルが本体からはずれ電子膨張弁が正常に作動しない可能性がありますので注意してください。

配管に無理な力が掛からないように（配管が折れ曲がります）、LEV本体を固定しながらコイルを確実に取付けてください。



12.5 応急運転（セパレート天吊形および壁掛形の場合）

(1) 室外ユニットが下記の点検表示となったとき、または、ワイヤードリモコンあるいは室内ユニットのマイコンが故障したとき、ほかに不具合箇所がなければ室内制御基板上の応急運転コネクタ（SWE）と、室外制御基板上のコネクタ（CN31）を短絡することにより、応急運転が可能となります。

● 応急運転可能な異常

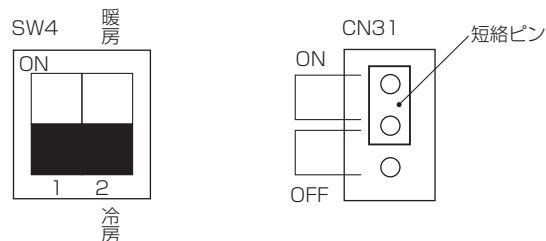
表示	点検内容
U4	配管サーミスタ（TH3/TH6/TH7）オープン／ショート
E8	室内－室内間通信 受信異常（室外ユニット）
E9	室内－室内間通信 送信異常（室外ユニット）
E0～E7	室外ユニット以外の通信異常
Ed	M-NET 基板と室外制御基板間通信異常（シリアル通信異常）

(2) 応急運転を行なう時の確認事項と注意事項

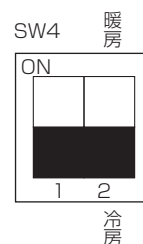
- ① 上記の異常の他に、室外ユニットに異常がないことを確認してください。（上記の異常以外に異常がある場合は応急運転できません）
- ② 応急運転を行なう場合、室内制御基板上の応急運転コネクタ（SWE）の設定が必要です。
- ③ 応急運転は電源発停による連続運転となります。リモコンでのON/OFF または温調等は作動しません。
- ④ 冷房応急運転は最大10時間以内としてください。室内ユニットの熱交換器が凍結する恐れがあります。

(3) 応急運転方法

- ① 元電源をOFF します。
- ② 室内制御基板上の応急運転コネクタ（SWE）をON 側に取り付けます。
- ③ 室外制御基板上のCN31（応急運転コネクタ）の短絡ピンをON 側に取り付けます。
- ④ 室外制御基板上のSW4 -2 にて運転モード（冷房）を設定します。（SW4 -1 は使用しません。）



⑤ 元電源をON することで、応急運転が開始します。



(4) 応急運転の解除方法

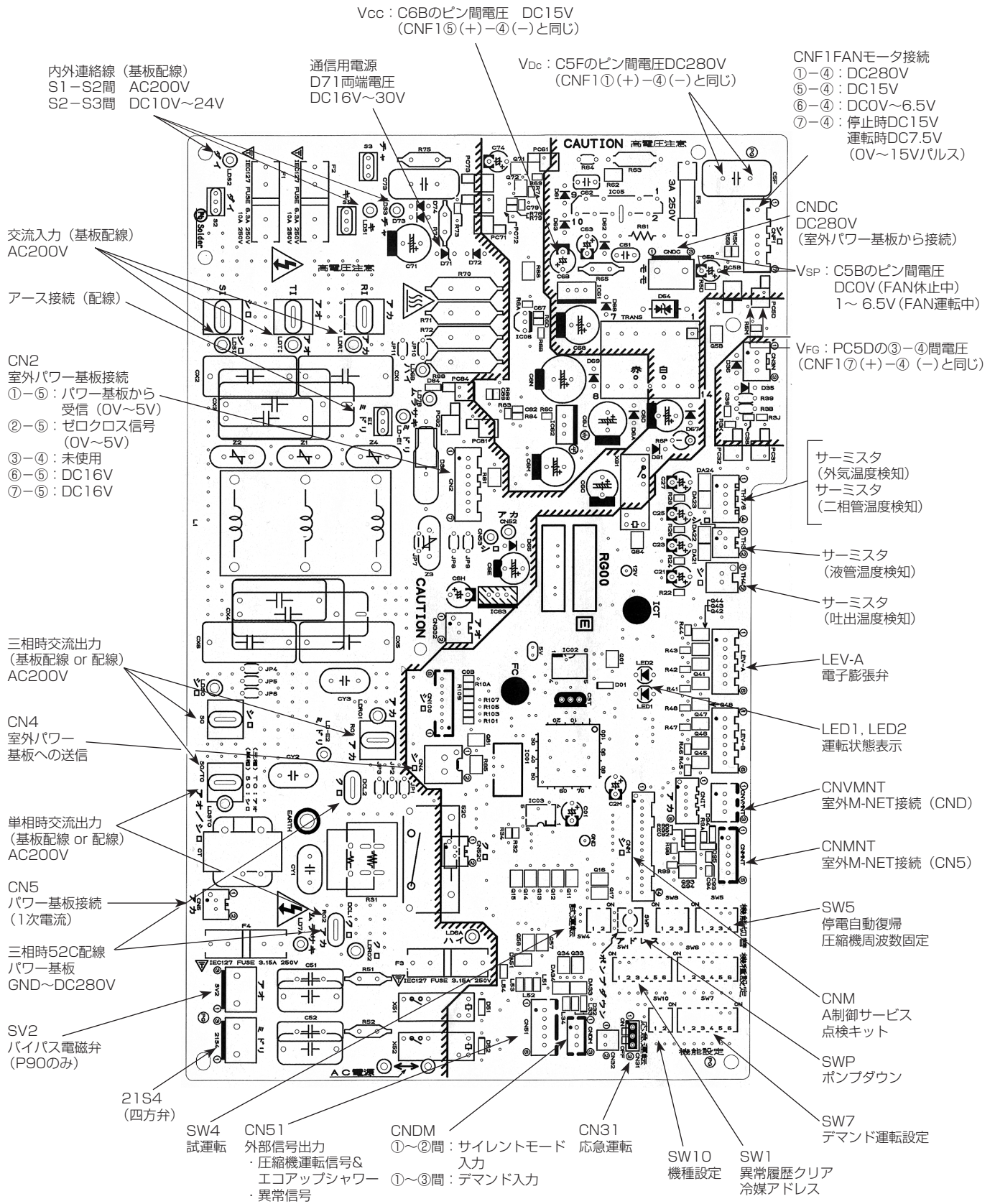
- ① 元電源をOFF します。
- ② 室内制御基板上の応急運転コネクタ（SWE）をOFF 側に取り付けます。
- ③ 室外制御基板上のCN31（応急運転コネクタ）の短絡ピンをOFF 側に取り付けます。
- ④ 室外制御基板上のSW4 -2 を右記の設定にします。

※CN31（応急運転コネクタ）の短絡ピンを取り付けていない状態は、OFF 側に取り付けた状態と同じです。
 ※本機種は暖房運転はできません。

12.6 テストポイント図

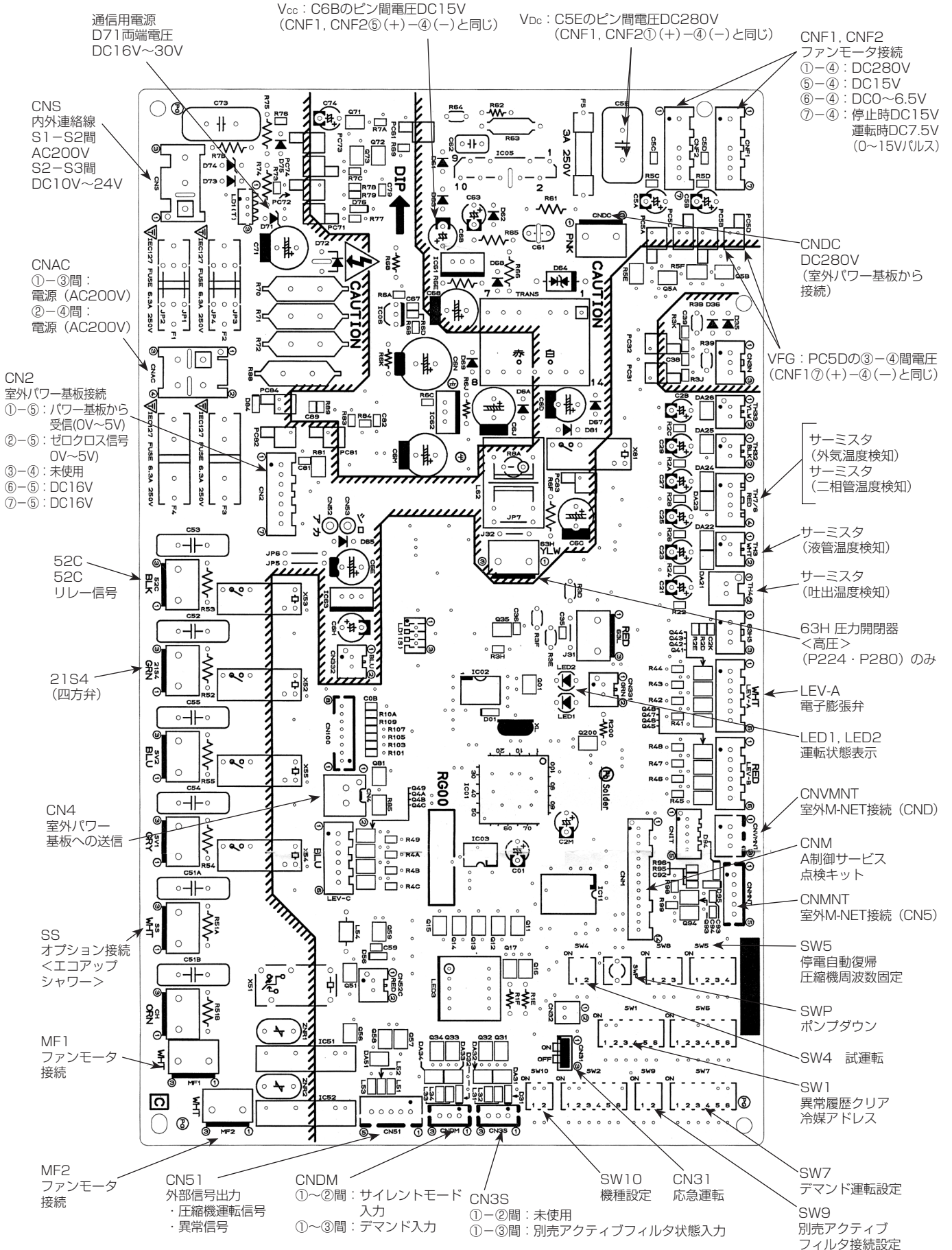
12.6.1 室外制御基板

MDU-P50・P63・P90A-C



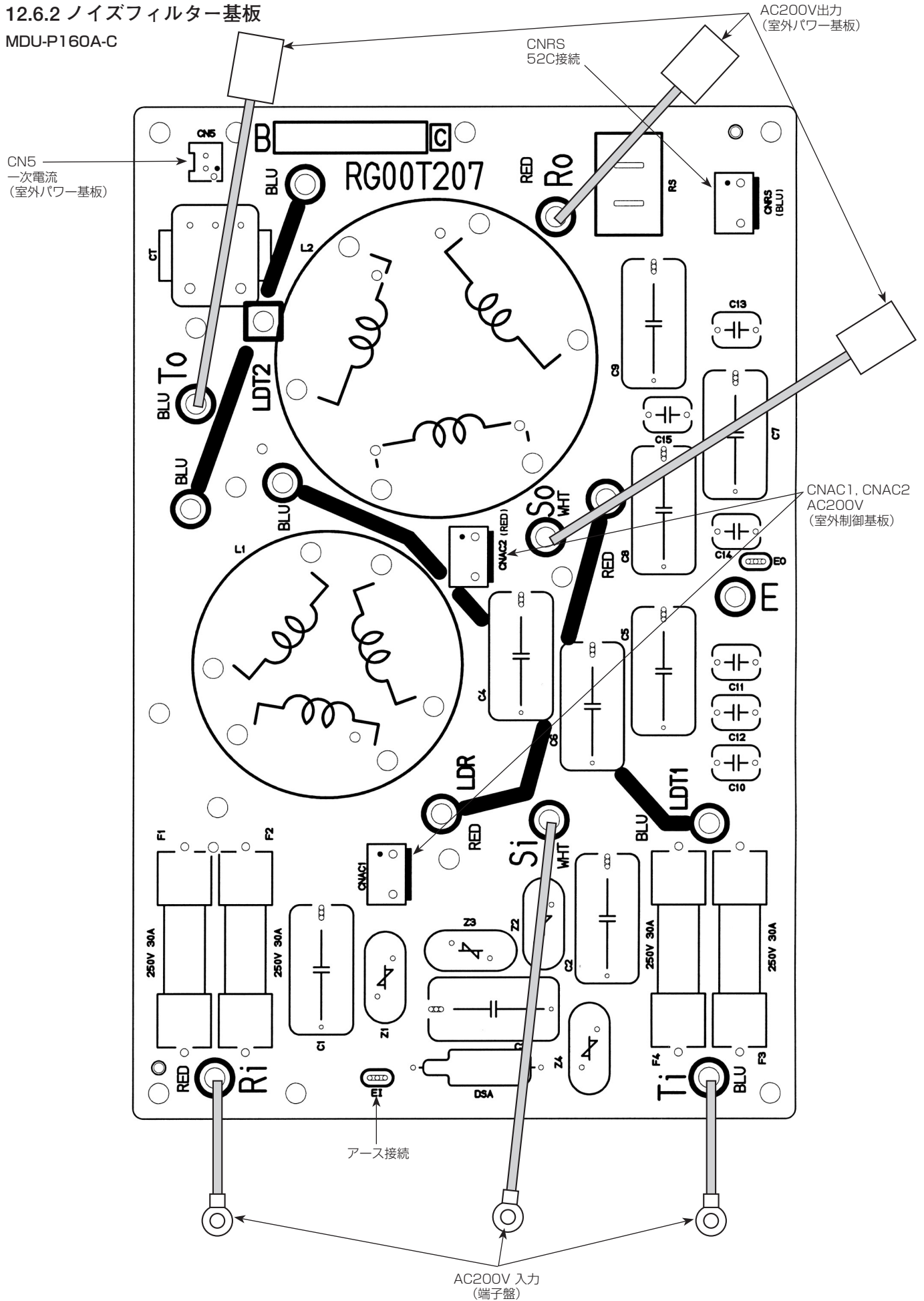
注) DCファンモータ関連は高圧DC回路につき、感電すると非常に危険です。取扱いに注意してください。

MDU-P160A-C



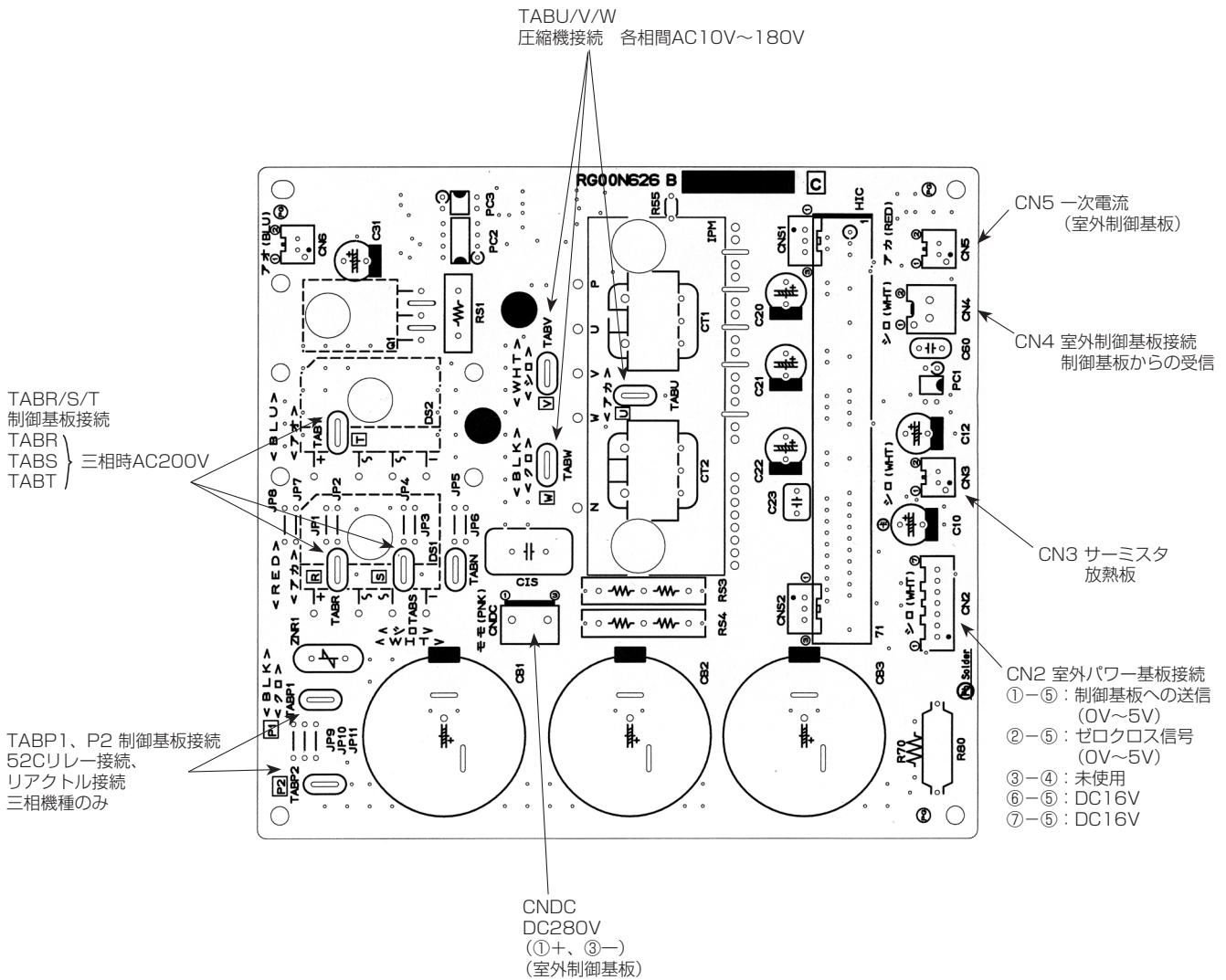
注) DC ファンモータ関連は高圧 DC回路につき感電すると非常に危険です。取扱いに注意してください。

12.6.2 ノイズフィルター基板
MDU-P160A-C



12.6.3 室外パワー基板

MDU-P50・P63A-C



☆パワーモジュール簡易チェック

下記を、テスターチェックして、ショートであれば故障。

①Diode部チェック

P1-R、P1-S、P1-T、TABN-R、TABN-S、TABN-T

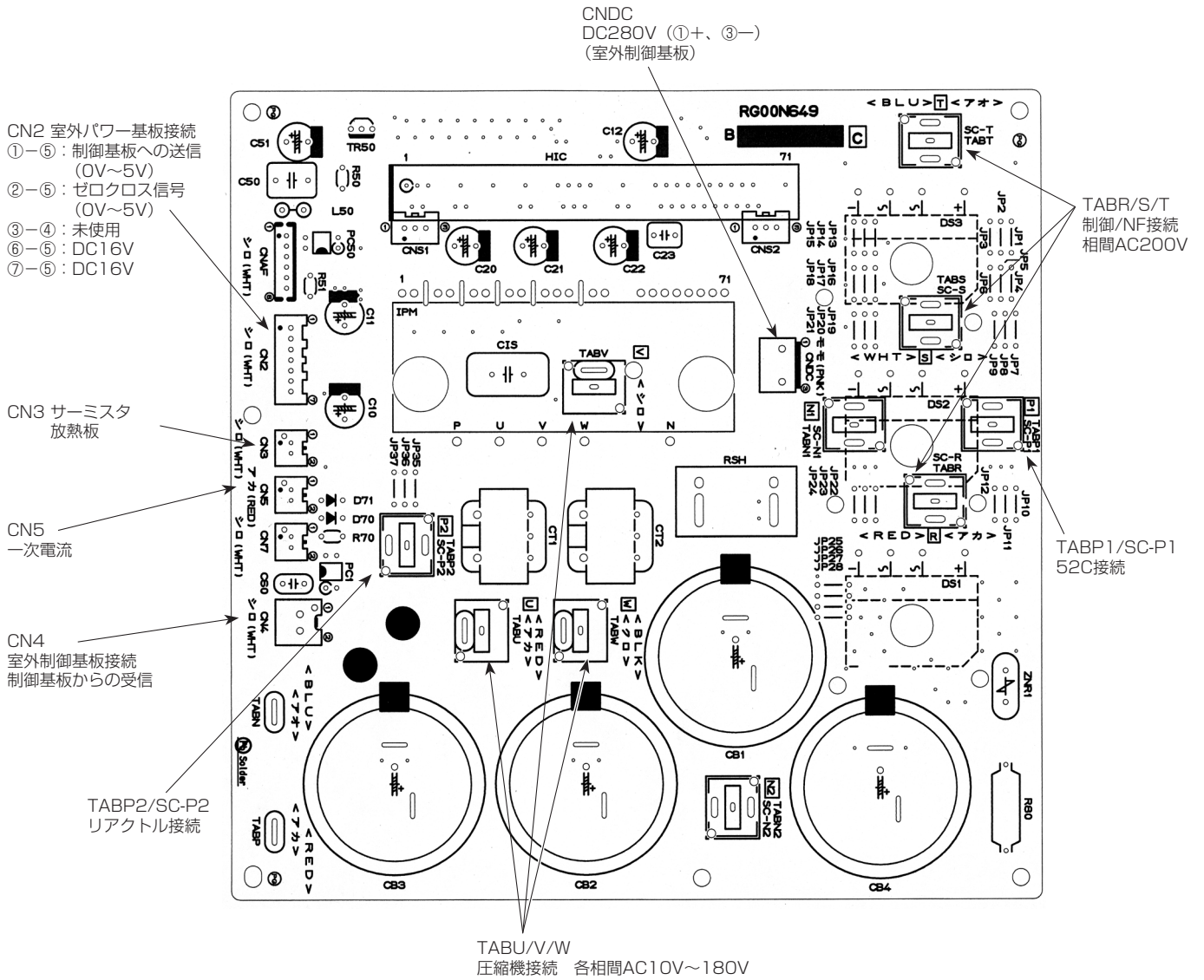
②Q1部チェック

DS2 ⊕ - DS2 ⊖

③IPMチェック

P-N、P-U、P-V、P-W、N-U、N-V、N-W 但し、P-Nは平滑コンデンサがテスターによりチャージされるまではショート状態です。

MDU-P90・P160A-C



☆パワーモジュール簡易チェック

下記を、テスターチェックして、ショートであれば故障。

①Diode部チェック

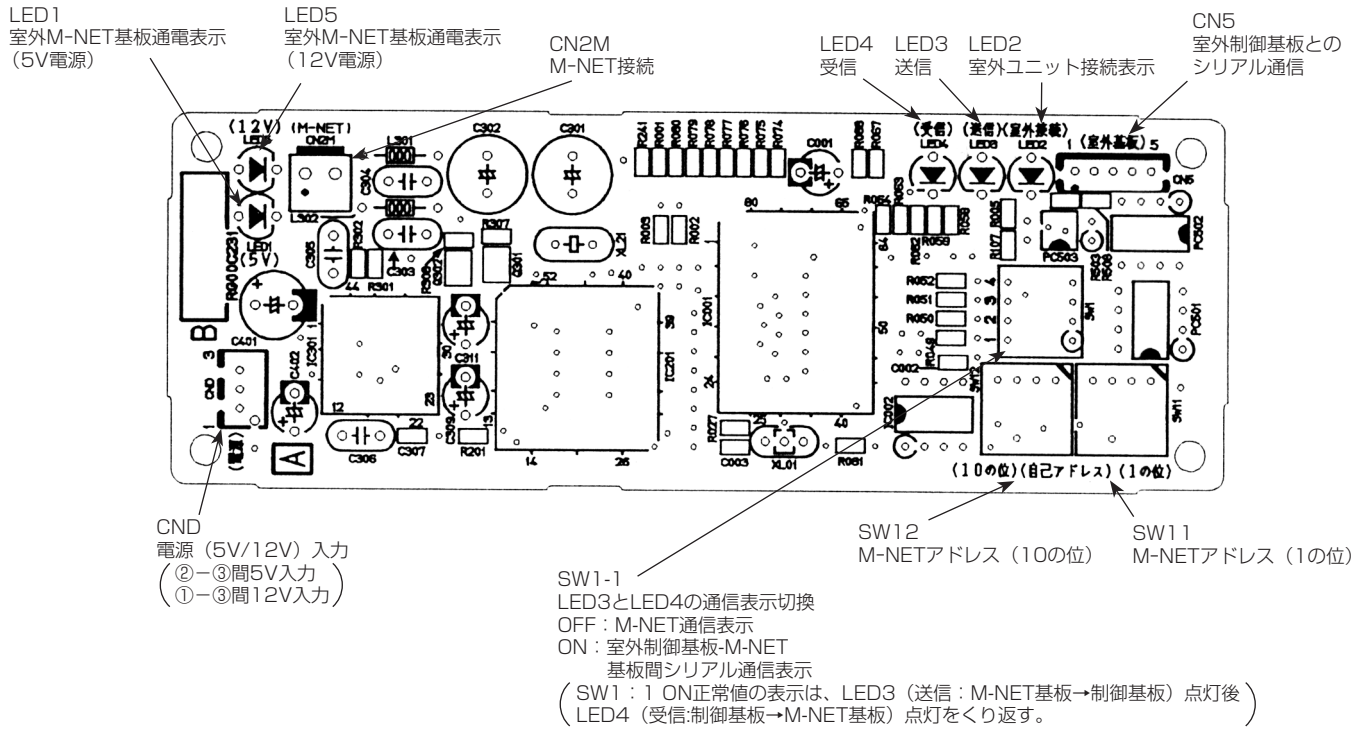
P1-R, P1-S, P1-T, TABN1-R, TABN1-S, TABN1-T

②IPMチェック

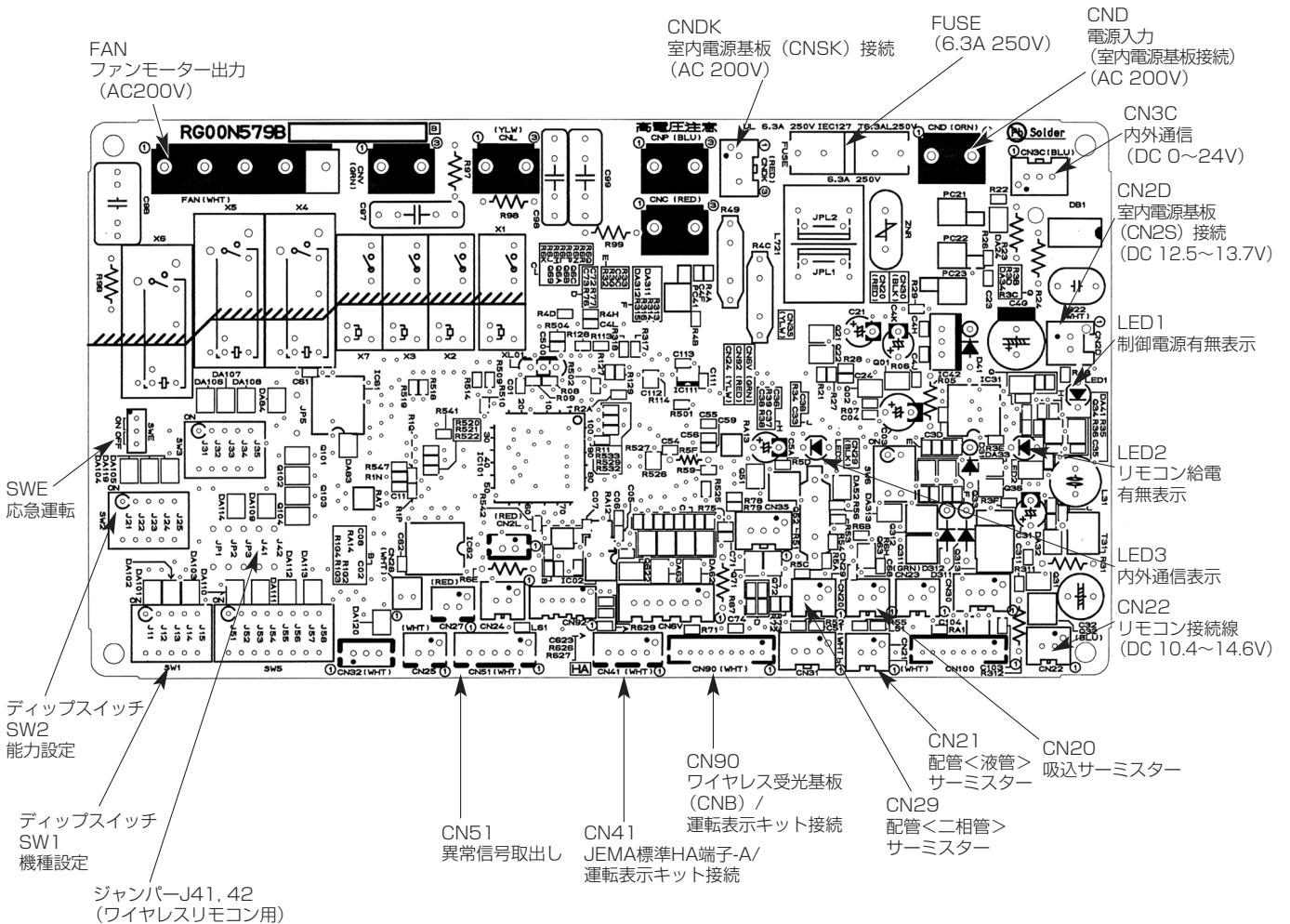
P-N, P-U, P-V, P-W, N-U, N-V, N-W 但し、P-Nは平滑コンデンサがテスターによりチャージされるまではショート状態です。

12.6.4 室外M-NET基板

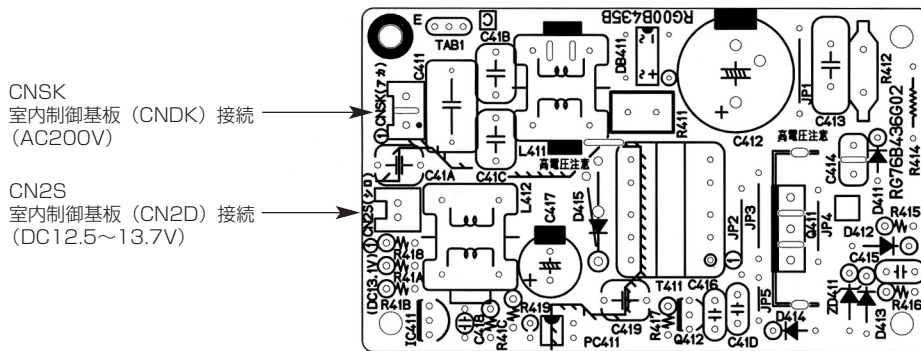
(別売：PAC-SH34MA)



12.6.5 室内制御基板



12.6.6 室内電源基板



12.7 スイッチ・コネクタの機能

(1) スイッチの機能

スイッチの種類	スイッチ	極	機能	スイッチ操作による動作		スイッチ有効タイミング		
				ON	OFF			
ディップ SW	SW1	1	—	—	—	—		
		2	エラーコード履歴クリア	クリア	通常	運転中または停止中		
		3	冷媒系アドレス設定	 0	 1	 2	 3	電源投入時
		 4		 5	 6	 7		
		 8		 9	 10	 11		
		 12		 13	 14	 15		
	 15	 15		 15	 15			
	SW4	1	試運転	運転	停止	停止中		
		2	試運転モード切換	—	冷房			
	SW5	1	未使用	—	—	—		
		2	停電自動復帰※2	あり	なし	電源投入時		
		3	未使用	—	—	—		
		4	未使用	—	—	—		

三菱電機スポットエアコン 技術マニュアル 2011年度版

三菱電機株式会社 冷熱システム製作所 〒640-8686 和歌山市手平6-5-66

お問い合わせは下記へどうぞ。

三菱電機住環境システムズ株式会社	北海道支社(011)893-1342
三菱電機住環境システムズ株式会社	東北支社(022)742-3020
三菱電機住環境システムズ株式会社	東京支社(03)3847-4337
三菱電機住環境システムズ株式会社	中部支社(052)725-2045
	北陸営業本部(076)252-9935
三菱電機住環境システムズ株式会社	関西支社(06)6310-5060
三菱電機住環境システムズ株式会社	中四国支社(082)278-7001
	四国営業本部(087)879-1066
三菱電機住環境システムズ株式会社	九州支社(092)571-7014
沖縄三菱電機販売(株)	(098)898-1111

暮らしと設備の総合情報サイト[WINK]

 製品のカatalog・技術情報等はこちらから。

業界初 役に立つサービス情報を発信するITツール
 携帯電話から空調機・低温機器の簡易点検内容が検索できます。
http://mitsubishielectric.co.jp/wink_doc/tc/

 QRコードで
 カンタンアクセス!

三菱電機空調ワンコールシステム
 空調 24時間 365日
0120-9-24365 (フリーコール)
 「修理依頼」「サービス部品注文」(365日・24時間受付)
 「技術相談」(平日9:00~19:00、土・日・祝9:00~17:00)

三菱電機冷熱相談センター
 0037-80-2224 (フリーボイス) / 073-427-2224 (携帯・IP電話対応)
 (平日9:00~19:00、土・日・祝9:00~17:00)
 FAX (365日・24時間受付) 0037-80-2229 (フリーボイス) / 073-428-2229 (通常FAX)