

三菱電機 **設備用** パッケージエアコン
 ズバ暖ファシレアDD
 システム設計・工事マニュアル

設備用
 パッケージエアコン

三菱電機株式会社 冷熱システム製作所 〒640-8686 和歌山市手平6-5-66

お問い合わせは下記へどうぞ

三菱電機住環境システムズ株式会社 北海道支社	(011)893-1342
三菱電機住環境システムズ株式会社 東北支社	(022)742-3020
三菱電機住環境システムズ株式会社 東京支社	(03)3847-4337
三菱電機住環境システムズ株式会社 関西支社	(048)651-3224
三菱電機住環境システムズ株式会社 中部支社	(052)527-2080
三菱電機住環境システムズ株式会社 北陸営業部	(076)252-9935
三菱電機住環境システムズ株式会社 関西支社	(06)6310-5060
三菱電機住環境システムズ株式会社 中四国支社	(082)504-7362
三菱電機住環境システムズ株式会社 四国営業本部	(087)879-1066
三菱電機住環境システムズ株式会社 九州支社	(092)476-7104
沖縄三菱電機販売 株式会社	(098)898-1111

システム設計・工事マニュアル
 ズバ暖ファシレアDD



室内ユニット
 PFAV-XP224, XP280, XP450, XP560DMJ
 室外ユニット
 PUHV-HP224, HP280DMJ

暮らしと設備の業務支援サイト WIN²K

製品のカタログ・技術情報等はこちら
www.MitsubishiElectric.co.jp/wink

三菱電機 WIN2K 検索

三菱電機空調ワンコールシステム

24時間 365日
0120-9-24365 (無料)

「修理依頼」「サービス部品相談」(365日・24時間受付)
 「技術相談」(月～金曜 9:00～18:00、土曜・日曜・祝日 9:00～17:00)

役に立つサービス情報を発信するITツール
 携帯電話から空調機の簡易点検内容が検索できます。
<http://www.MitsubishiElectric.co.jp/wink/doc/tc/>

検索対象
 スリムエアコン ビル用マルチエアコン 冷凍機

三菱電機冷熱相談センター

0037-80-2224 (フリーボイス) / 073-427-2224 (携帯・IP電話対応)
 (平日 9:00～19:00、土・日・祝 9:00～17:00)


FAX (365日・24時間受付) 0037-80-2229 (フリーボイス) / 073-428-2229 (通常FAX)




三菱電機株式会社

安全のために必ず守ること

- この「安全のために必ず守ること」をよくお読みのうえ、据付けてください。
- ここに記載した注意事項は、安全に関する重要な内容です。必ずお守りください。

 **警告** 取扱いを誤った場合、使用者が死亡または重傷を負うことが想定される危害の程度

 **注意** 取扱いを誤った場合、使用者が軽傷を負うことが想定されるか、または物的損害の発生が想定される危害・損害の程度

- 図記号の意味は次のとおりです。



- お読みになったあとは、お使いになる方に必ず本書をお渡しください。
- お使いになる方は、本書をいつでも見られるところに大切に保管してください。移設・修理の場合、工事をされる方にお渡しください。また、お使いになる方が代わる場合、新しくお使いになる方にお渡しください。

警告

電気配線工事は「第一種電気工事士」の資格のある者が行うこと。

気密試験は「第一種冷凍機械責任者免状または第一種冷凍空調技士資格の所持者」が行うこと。

ろう付け作業は、冷凍空気調和機器施工技能士（1級及び2級に限る。）又はガス溶接技能講習を修了した者、その他厚生労働大臣が定めた者が行うこと。

一般事項

警告

当社指定の冷媒以外は絶対に封入しないこと。

- 使用時・修理時・廃棄時などに、破裂・爆発・火災のおそれあり。
- 法令違反のおそれあり。

封入冷媒の種類は、機器付属の説明書・銘板に記載し指定しています。

指定冷媒以外を封入した場合、故障・誤作動などの不具合・事故に関して当社は一切責任を負いません。



禁止

吹出し風を身体に直接当てないこと。

- 吹出し風を身体に直接当てた場合、体調悪化や健康障害、食品劣化のおそれあり。



使用禁止

冷やし過ぎないこと。

- 冷やし過ぎた場合、体調悪化や健康障害、食品劣化のおそれあり。



使用禁止

特殊環境では、使用しないこと。

- 油・蒸気・有機溶剤・腐食ガス（アンモニア・硫黄化合物・酸など）の多いところや、酸性やアルカリ性の溶液・特殊なスプレーなどを頻繁に使うところで使用した場合、著しい性能低下・腐食による冷媒漏れ・水漏れ・けが・感電・故障・発煙・火災のおそれあり。



使用禁止

吹き出しの風が直接あたる所に燃焼器具を置かないこと。

- 燃焼器具が不完全燃焼を起こし、酸素欠乏・一酸化炭素中毒のおそれあり。



使用禁止

安全装置・保護装置の改造や設定変更をしないこと。

- 圧力開閉器・温度開閉器などの保護装置を短絡して強制的に運転を行った場合、破裂・発火・火災・爆発のおそれあり。
- 設定値を変更して使用した場合、破裂・発火・火災・爆発のおそれあり。
- 当社指定品以外のものを使用した場合、破裂・発火・火災・爆発のおそれあり。



変更禁止

ユニットの据付・点検・修理をする前に周囲の安全を確認し、子どもを近づけないこと。

- 工具などが落下すると、けがのおそれあり。



禁止

改造はしないこと。

- 冷媒漏れ・水漏れ・けが・感電・火災のおそれあり。



禁止

ヒューズ交換時は、指定容量のヒューズを使用し、針金・銅線で代用しないこと。

- 発火・火災のおそれあり。



使用禁止

運転中および運転停止直後の電気部品に素手で触れないこと。

- 火傷・感電のおそれあり。



接触禁止

ユニットを水・液体で洗わないこと。

- ショート・漏電・感電・故障・発煙・発火・火災のおそれあり。



水ぬれ禁止

電気部品に水をかけないこと。

- ショート・漏電・感電・故障・発煙・発火・火災のおそれあり。



水ぬれ禁止

ぬれた手で電気部品に触れたり、スイッチ・ボタンを操作したりしないこと。

- 感電・故障・発煙・発火・火災のおそれあり。



ぬれ手禁止

フィルター清浄・交換など高所作業時は足元に注意すること。

- 落下・転倒し、けがのおそれあり。



足元注意

アルコール消毒した場合、周囲に充満するアルコールガスを換気して取り除くこと。

- ガスを取り除かずに電源を入れた場合、引火・爆発するおそれあり。
(本製品は防爆仕様ではありません)



爆発注意

冷媒回路内に冷媒ガス・油を封入した状態で、封止状態を作らないこと。

- 破裂・爆発のおそれあり。



破裂注意

掃除・整備・点検をする場合、運転を停止して、主電源を切ること。

- けが・感電のおそれあり。
- ファン・回転機器により、けがのおそれあり。



感電注意

運転中および運転停止直後の冷媒配管・冷媒回路部品に素手で触れないこと。

- 冷媒は、循環過程で低温または高温になるため、素手で触れると凍傷・火傷のおそれあり。



やけど注意

換気をよくすること。

- 冷媒が漏れた場合、酸素欠乏のおそれあり。
- 冷媒が火気に触れた場合、有毒ガス発生のおそれあり。
- 燃焼器具を使用した場合、不完全燃焼を起こし、酸素欠乏・一酸化炭素中毒のおそれあり。



換気を実行

異常時（こげ臭いなど）は、運転を停止して電源スイッチを切ること。

- お買い上げの販売店・お客様相談窓口にご連絡すること。
- 異常のまま運転を続けた場合、感電・故障・火災のおそれあり。



指示を実行

端子箱や制御箱のカバーまたはパネルを取り付けること。

- ほこり・水による感電・発煙・発火・火災のおそれあり。



指示を実行

基礎・据付台が傷んでいないか定期的に点検すること。

- ユニットの転倒・落下によるけがのおそれあり。



指示を実行

ユニットの廃棄は、専門業者に依頼すること。

- ユニット内に充てんした油や冷媒を取り除いて廃棄しないと、環境破壊・火災・爆発のおそれあり。




指示を実行

⚠ 注意

ユニットの近くに可燃物を置いたり、可燃性スプレーを使用したりしないこと。


- 引火・火災・爆発のおそれあり。



使用禁止

殺虫剤・可燃性スプレーなどを製品の近くに置いたり、直接吹付けないこと。


- 変形・引火・火災・爆発のおそれあり。



使用禁止

パネルやガードを外したまま運転しないこと。


- 回転機器に触れると、巻込まれてけがのおそれあり。
- 高電圧部に触れると、感電のおそれあり。
- 高温部に触れると、火傷のおそれあり。



使用禁止

フィルターの清掃・交換などの作業時はユニットの真下にいないこと。


- フィルターの自重降下、落下によるけがのおそれあり。



禁止

フィルターの清掃・交換などの作業時はチェーンを離さないこと。


- フィルターの自重降下によるけがのおそれあり。



禁止

ユニットの上に乗ったり物を載せたりしないこと。


- ユニットの転倒や載せたものの落下によるけがのおそれあり。



使用禁止

食品・動植物・精密機器・美術品の保存など特殊用途には使用しないこと。


- 保存品が品質低下するおそれあり。



使用禁止

吹き出しの風が直接あたる所に動植物を置かないこと。


- 悪影響のおそれあり。



使用禁止

運転停止後、すぐにユニットの電源を切らないこと。


- 運転停止から5分以上待つこと。
- ユニットが故障し、水漏れにより家財がぬれるおそれあり。



禁止

ぬれて困るものを下に置かないこと。


- ユニットからの露落ちにより、ぬれるおそれあり。



禁止

部品端面に触れないこと。


- けが・感電・故障のおそれあり。



接触禁止

部品端面・ファンや熱交換器のフィン表面を素手で触れないこと。


- けがのおそれあり。



接触禁止

水の入った容器を製品などの上に載せないこと。


- 水がこぼれた場合、ショート・漏電・感電・故障・発煙・発火・火災のおそれあり。



水ぬれ禁止

フィルターを取り外す場合、保護具を身につけること。


- ホコリが目に入り、けがのおそれあり。



ホコリ注意

保護具を身に付けて操作すること。


- 主電源を切っても数分間は充電された電気が残っている。触れると感電のおそれあり。



感電注意

電気部品を触るときは、保護具を身に付けること。


- 高温部に触れると、火傷のおそれあり。
- 高電圧部に触れると、感電のおそれあり。



感電注意

空気の吹出口や吸込口に指や棒などを入れないこと。


- ファンによるけがのおそれあり。



回転物注意

作業するときは保護具を身につけること。


- けがのおそれあり。



けが注意

フィルターの点検・清掃は専門業者がすること。


- けがのおそれあり。



指示を実行

販売店または専門業者が定期的に点検すること。


- ユニットの内部にゴミ・ほこりがたまった場合、ドレン排水経路が詰まり、水漏れにより家財がぬれるおそれあり。
- においが発生するおそれあり。



指示を実行

水回路の温度が0℃以下になるところに加湿器を設置しないこと。

- 水回路凍結によりユニットが損傷するおそれあり。
- 水漏れにより家財がぬれるおそれあり。



指示を実行

運搬・据付工事をするとき

警告

搬入を行う場合、ユニットの指定位置にて吊下げること。また、横ずれしないよう固定し、四点支持で行うこと。

- ◆ 三点支持で運搬・吊下げをした場合、不安定になり、ユニットが転倒・落下し、けがのおそれあり。



運搬注意

注意

梱包に使用している PP バンドを持って運搬しないこと。

- ◆ けがのおそれあり。



運搬禁止

20kg 以上の製品の運搬は、1 人でしないこと。

- ◆ けがのおそれあり。



運搬禁止

据付工事をするとき

警告

可燃性ガスの発生・流入・滞留・漏れのおそれがあるところにユニットを設置しないこと。

- ◆ 可燃性ガスがユニットの周囲にたまると、火災・爆発のおそれあり。



据付禁止

専門業者以外の人に触れるおそれがあるところにユニットを設置しないこと。

- ◆ ユニットに触れた場合、けがのおそれあり。



据付禁止

梱包材は廃棄すること。

- ◆ けがのおそれあり。



指示を実行

梱包材は破棄すること。

- ◆ 窒息事故のおそれあり。



指示を実行

販売店または専門業者が据付工事説明書に従って据付工事を行うこと。

- ◆ 不備がある場合、冷媒漏れ・水漏れ・けが・感電・火災のおそれあり。



指示を実行

付属品の装着や取り外しを行うこと。

- ◆ 不備がある場合、冷媒が漏れ、酸素欠乏・発煙・発火のおそれあり。



指示を実行

冷媒が漏れた場合の限界濃度対策を行うこと。

- ◆ 冷媒が漏れた場合、酸素欠乏のおそれあり。(ガス漏れ検知器の設置をすすめます。)



指示を実行

販売店または専門業者が当社指定の別売品を取り付けること。

- ◆ 不備がある場合、水漏れ・けが・感電・火災のおそれあり。



指示を実行

強風・地震に備え、所定の据付工事を行うこと。

- ◆ 不備がある場合、ユニットが転倒・落下し、けがのおそれあり。



指示を実行

ユニットは水準器などを使用して、水平に据付けること。

- ◆ 据付けたユニットに傾斜がある場合、ユニットが転倒し、けがのおそれあり。水漏れのおそれあり。



指示を実行

ユニットの質量に耐えられるところに据付けること。

- ◆ 強度不足や取り付けに不備がある場合、ユニットが転倒・落下し、けがのおそれあり。



指示を実行

注意

ぬれて困るものの上に据付けないこと。

- ◆ ユニットからドレンが出るため、必要に応じて集中排水工事を行うこと。



据付禁止

ぬれて困るものの上に据付けないこと。

- ◆ 湿度が 80% を超える場合や、ドレン出口が詰まっている場合、室内ユニットからの露落ちにより、天井・床がぬれるおそれあり。



据付禁止

配管・配線取出し口の開口部は、塞ぐこと。

- ・小動物・雪・雨水が内部に入り、機器が損傷・故障すると、漏電・感電のおそれあり。



感電注意

販売店または専門業者が据付工事説明書に従って排水工事を行うこと。

- ・不備がある場合、雨水・ドレンなどが屋内に浸水し、家財・周囲がぬれるおそれあり。



指示を実行

配管工事をするときに

警告

サービスバルブを操作する場合、冷媒噴出に注意すること。

- ・冷媒が漏れた場合、冷媒を浴びると、凍傷・けがのおそれあり。
- ・冷媒が火気に触れた場合、有毒ガス発生のおそれあり。



冷媒注意

冷媒回路内にガスを封入した状態で加熱しないこと。

- ・加熱した場合、ユニットが破裂・爆発のおそれあり。



爆発注意

配管内の封入ガスと残留油を取り除くこと。

- ・取り除かずに配管を加熱した場合、炎が噴出し、火傷のおそれあり。



発火注意

フレア接続は、操作弁付属の穴付きフレアナットを使用すること。

- ・付属以外のフレアナットを使用した場合、冷媒が漏れ、酸素欠乏のおそれあり。



指示を実行

使用できる配管の肉厚は、使用冷媒・配管径・配管の材質によって異なる。配管の肉厚が適合していることを確認し、使用すること。

- ・不適合品を使用した場合、配管が損傷し、冷媒が漏れ、酸素欠乏のおそれあり。



破裂注意

冷媒が漏れていないことを確認すること。

- ・冷媒が漏れた場合、酸素欠乏のおそれあり。
- ・冷媒が火気に触れた場合、有毒ガス発生のおそれあり。



指示を実行

配管接続部の断熱は気密試験後に行うこと。

- ・断熱材をつけた状態で気密試験を行うと冷媒漏れを検知できず、酸素欠乏のおそれあり。



指示を実行

冷媒回路は、真空ポンプによる真空引き乾燥を行うこと。冷媒による冷媒置換をしないこと。

- ・指定外の気体が混入した場合、破裂・爆発のおそれあり。



爆発注意

現地配管が部品端面に触れないこと。

- ・配管が損傷し、冷媒が漏れ、酸素欠乏のおそれあり。



指示を実行

加圧ガスに塩素系冷媒・酸素・可燃ガスを使用しないこと。

- ・使用した場合、爆発のおそれあり。
- ・塩素により冷凍機油劣化のおそれあり。



爆発注意

注意

ドレン配管はドレントラップの上流で合流しないこと。

- ・不備がある場合、水漏れにより家財がぬれるおそれあり。



合流禁止

冷媒回路内に、指定の冷媒 (R410A) 以外の物質 (空気など) を混入しないこと。

- ・指定外の気体が混入した場合、異常な圧力上昇による破裂・爆発のおそれあり。



爆発注意

販売店または専門業者が据付工事説明書に従って排水用配管工事を行うこと。

- ・現地ドレン配管 (エマーゼンシー) に独立したトラップを設置すること。
- ・現地ドレン配管 (エマーゼンシー) のトラップ上流で現地ドレン配管 (メイン) と合流接続しないこと。
- ・不備がある場合、水漏れにより家財がぬれるおそれあり。



指示を実行

ドレン水が排水できることを確認すること。

- ・不備がある場合、水漏れにより家財がぬれるおそれあり。



指示を実行

販売店または専門業者が据付工事説明書に従ってドレン配管工事を行うこと。

- ・水漏れにより家財がぬれるおそれあり。



指示を実行

ドレントラップの封水をする。

- ・定期点検時に、トラップ内に注水し封水状態を確認すること。
- ・不備がある場合、水漏れにより家財がぬれるおそれあり。



指示を実行

ドレン配管は断熱すること。

- ◆ 不備がある場合、露落ちにより天井・床がぬれるおそれあり。



指示を実行

コーキングをすること。

- ◆ 不備がある場合、床がぬれるおそれあり。



指示を実行

配管は断熱すること。

- ◆ 結露により、天井・床がぬれるおそれあり。



指示を実行

電気工事をするときに

警告

配線に外力や張力が伝わらないようにすること。

- ◆ 伝わった場合、発熱・断線・発煙・発火・火災のおそれあり。



発火注意

端子接続部に配線の外力や張力が伝わらないように固定すること。

- ◆ 発熱・断線・発煙・発火・火災のおそれあり。



発火注意

電気工をする前に、主電源を切ること。

- ◆ けが・感電のおそれあり。



感電注意

電気工事は第一種電気工事士の資格のある者が、「電気設備に関する技術基準」・「内線規程」および据付工事説明書に従って行うこと。電気配線には所定の配線を用い専用回路を使用すること。

- ◆ 電源回路容量不足や施工不備があると、感電・故障・発煙・発火・火災のおそれあり。



指示を実行

電源には漏電遮断器を取り付けること。

- ◆ 漏電遮断器はユニット1台につき1個設置すること。
- ◆ 取り付けない場合、感電・発煙・発火・火災のおそれあり。



指示を実行

電源にはインバーター回路用漏電遮断器を取り付けること。

- ◆ 漏電遮断器はユニット1台につき1個設置すること。
- ◆ 取り付けない場合、感電・発煙・発火・火災のおそれあり。＜インバーター機のみ＞



指示を実行

正しい容量のブレーカー（漏電遮断器・手元開閉器＜開閉器＋B種ヒューズ＞・配線用遮断器）を使用すること。

- ◆ 大きな容量のブレーカーを使用した場合、感電・故障・発煙・発火・火災のおそれあり。



指示を実行

正しい容量のブレーカー（インバーター回路用漏電遮断器・手元開閉器＜開閉器＋B種ヒューズ＞・配線用遮断器）を使用すること。

- ◆ 大きな容量のブレーカーを使用した場合、感電・故障・発煙・発火・火災のおそれあり。＜インバーター機のみ＞



指示を実行

電源配線には、電流容量などに適合した規格品の配線を使用すること。

- ◆ 漏電・発熱・発煙・発火・火災のおそれあり。



指示を実行

D種接地工事（アース工事）は第一種電気工事士の資格のある電気事業者が行うこと。アース線は、ガス管・水道管・避雷針・電話のアース線に接続しないこと。

- ◆ 感電・ノイズによる誤動作・発煙・発火・火災・爆発のおそれあり。



アース接続

注意

配線が冷媒配管・部品端面に触れないこと。

- ◆ 配線が接触した場合、漏電・断線・発煙・発火・火災のおそれあり。



発火注意

端子台に配線の切くずが入らないようにすること。

- ◆ ショート・感電・故障のおそれあり。



感電注意

移設・修理をするときに

⚠ 警告

改造はしないこと。ユニットの移設・分解・修理は販売店または専門業者に依頼すること。

- ◆ 冷媒漏れ・水漏れ・けが・感電・火災のおそれあり。



禁止

雨天の場合、サービスはしないこと。

- ◆ ショート・漏電・感電・故障・発煙・発火・火災のおそれあり。



水ぬれ禁止

分解・修理をした場合、部品を元通り取り付けること。

- ◆ 不備がある場合、けが・感電・火災のおそれあり。



指示を実行

⚠ 注意

基板に手・工具で触れたり、ほこりを付着させたりしないこと。

- ◆ ショート・感電・故障・火災のおそれあり。



接触禁止

点検・修理時は、配管支持部材・断熱材の状態を確認し劣化しているものは補修または交換すること。

- ◆ 冷媒漏れ・水漏れのおそれあり。



指示を実行

お願い

据付・点検・修理をする場合、適切な工具を使用してください。

- 工具が適切でない場合、機器損傷のおそれあり。

運転を開始する 12 時間以上前に電源を入れてください。

- ユニット運転期間中は電源を切らないこと。故障のおそれあり。

ユニット内の冷媒は回収し、規定に従って廃棄してください。

- 法律（フロン排出抑制法）によって罰せられます。

ユニットの使用範囲を守ってください。

- 範囲外で使用した場合、故障のおそれあり。

吹出口・吸込口を塞がないでください。

- 風の流れを妨げた場合、能力低下・故障のおそれあり。

エアフィルターを外した状態で運転しないでください。

- ユニット内部にゴミが詰まり、故障のおそれあり。

R410A 以外の冷媒は使用しないでください。

- R410A 以外の R22 など塩素が含まれる冷媒を使用した場合、冷凍機油の劣化・圧縮機故障のおそれあり。

天井内配管・埋設配管の接続部には点検口を設けてください。

- 点検できないおそれあり。

ユニットを病院・通信・放送設備がある所に据え付ける場合は、ノイズ対策を行ってください。

- ノイズにより医療機器に悪影響を与え、医療行為を妨げるおそれあり。
- ノイズにより映像放送の乱れ・雑音が生じるおそれあり。
- インバーター機器・自家発電機・高周波医療機器・無線通信機器などの影響によるユニットの故障・誤動作のおそれあり。

現地配管への冷媒充てんが完了するまでは、ユニットのバルブを開けないでください。

- 冷媒充てんが完了する前にバルブを開けた場合、ユニット損傷のおそれあり。

ぬれタオルで操作弁本体を湿布してから、ろう付け作業をしてください。

- 操作弁本体が 120℃ 以上になった場合、機器損傷のおそれあり。

ろう付け作業時、周囲の配線や板金に炎が当たらないようにしてください。

- 炎が当たった場合、加熱により、焼損・故障のおそれあり。

下記に示す工具類のうち、旧冷媒 (R22) に使用していたものは使用しないこと。R410A 専用の工具類を使用してください。(ゲージマニホールド・チャージングホース・ガス漏れ検知器・逆流防止器・冷媒チャージ用口金・真空度計・冷媒回収装置)

- R410A は冷媒中に塩素を含まないため、旧冷媒用ガス漏れ検知器には反応しない。
- 旧冷媒・冷凍機油・水分が混入すると、冷凍機油の劣化・圧縮機故障のおそれあり。

逆流防止付きの真空ポンプを使用してください。

- 冷媒回路内に真空ポンプの油が逆流した場合は、冷凍機油の劣化・圧縮機故障のおそれあり。

工具は R410A 専用ツールを使用してください。

- R410A 用として専用ツールが必要です。最寄りの「三菱電機システムサービス」へ問い合わせること。

指定冷媒専用工具を使用してください。

- 他の冷媒に使用した工具を使用すると、冷凍機油劣化・圧縮機故障のおそれあり。

工具類の管理は注意してください。

- チャージングホース・フレア加工具にほこり・ゴミ・水分が付着した場合、冷媒回路内に混入し、冷凍機油の劣化・圧縮機故障のおそれあり。

冷媒配管は JIS H3300「銅及び銅合金継目無管」の C1220 のリン脱酸銅を、配管継手は JIS B 8607 に適合したものを使用してください。配管・継手の内面・外面ともに硫黄・酸化物・ゴミ・切粉・油脂・水分が付着していないことを確認してください。

- 冷凍機油劣化・圧縮機故障のおそれあり。

配管は屋内に保管し、ろう付け・フレア接続する直前まで両端を密封しておいてください。継手はビニール袋に包んで保管してください。

- 冷媒回路内にほこり・ゴミ・水分が混入した場合、冷凍機油の劣化・圧縮機故障のおそれあり。

窒素置換による無酸化ろう付けをしてください。

- 冷媒配管の内部に酸化皮膜が付着した場合、冷凍機油の劣化・圧縮機故障のおそれあり。

既設の冷媒配管を流用しないでください。

- 既設の配管内部には、古い冷凍機油や冷媒中の塩素が大量に残留しており、これらの物質による新しい機器の冷凍機油の劣化・圧縮機故障のおそれあり。

液冷媒で封入してください。

- ガス冷媒で封入した場合、ポンペ内冷媒の組成が変化し、能力低下のおそれあり。

チャージングシリンダを使用しないでください。

- 冷媒の組成が変化し、能力低下のおそれあり。

冷媒を追加する場合、適正量を充てんしてください。

- 追加冷媒充てん量は、該当の項を参照のこと。
- 液冷媒を封入すること。
- 冷媒が過不足した場合、能力低下・異常停止のおそれあり。

電源配線には専用回路を使用してください。

- 使用しない場合、電源容量不足のおそれあり。

設備の重要度により電源系統を分割するか漏電遮断器・配線用遮断器の保護協調を取ってください。

- 製品側の遮断器と上位の遮断器が共に作動するおそれあり。

ユニットの故障が重大な影響を及ぼすおそれがある場合、
バックアップのシステムを準備ください。

◆ 複数のシステムにすること。

R410A冷媒の使用について

(1) 工具類

設備用インバーターエアコン新冷媒R410Aシリーズでは、工事およびサービスを行うにあたって、次の工具(機材)を準備する必要があります。

【R410A用ツール (R22、R407C機種用品の使用可否一覧)】

①新規に準備が必要なツール・材料 (R22、R407C機種用品とは共用不可)

ツール・材料	用途	備考
ゲージマニホールド	真空引き、冷媒充てん	高圧側圧力5.09MPa以上
チャージホース	真空引き、冷媒充てん	ホース径が従来機種より大きくなっています。
冷媒回収器	冷媒の回収	
冷媒ボンベ	冷媒の充てん	冷媒名記載、ボンベ上部ピンク色
冷媒ボンベ用チャージ口	冷媒の充てん	ホース接続部の径が従来より大きくなっています。
フレアナット	機器と配管の接続	2種のフレアを使用してください。 (JIS B 8607 適合品を使用してください。)

②一部条件はあるが使用可能なツール・材料

ツール・材料	用途	備考
ガス漏れ検知器	ガス漏れチェック	HFC系冷媒対応であれば使用可
真空ポンプ	真空乾燥	逆流防止アダプターを取付ければ使用可
フレアツール	配管のフレア加工	フレア加工寸法に変更あります、次々ページ参照願います。

③従来機種(R22、R407C)用品と共用可能なツール

ツール・材料	用途	備考
逆流防止付き真空ポンプ	真空乾燥	
ベンダー	配管の曲げ加工	
トルクレンチ	フレアナットの締付け	φ12.7(1/2")φ15.88(5/8")のみフレア寸法が大きくなっています。
パイプカッター	配管の切断	
溶接機・窒素ボンベ	配管の溶接	
冷媒充てんはかり	冷媒充てん	
真空計	真空度確認	

④使用禁止ツール

ツール・材料	用途	備考
チャージリングシリンダー	冷媒充てん	使用禁止

工具類の管理は厳しく実施し、水分・ゴミ等が入り込まないように注意してください。

(2) 配管材料

既設配管の流用禁止！

新しい配管

既設配管

■銅管の質別

0材	軟質銅管（なまし銅管）やわらかく手でも曲げることが可能です。
1/2H材	硬質銅管（直管）硬い配管ですが、0材と比較して同じ肉厚でも強度があります。

- ・0材、1/2H材とは、銅配管自体の強度により質別します。

■銅管の種別 (JIS B 8607)

種別	最高使用圧力	冷媒対象
1種	3.45MPa	R22,R407Cなど
2種	4.30MPa	R410Aなど
3種	4.80MPa	—————

■配管材料・肉厚

冷媒配管は、JISH3300「銅、及び銅合金継目無管」のC1220のりん脱酸銅を使用してください。

R410AはR22に比べて作動圧力が上がるため、必ず下記肉厚以上のものを使用してください。（肉厚0.7mmの薄肉品の使用は禁止）

サイズ(mm)	呼び	肉厚(mm)	質別
φ6.35	1/4"	0.8t	0材
φ9.52	3/8"	0.8t	
φ12.7	1/2"	0.8t	
φ15.88	5/8"	1.0t	
φ19.05	3/4"	1.0t	1/2H材 またはH材
φ22.2	7/8"	1.0t	
φ25.4	1"	1.0t	
φ28.58	1 1/8"	1.0t	
φ31.75	1 1/4"	1.1t	
φ38.1	1 1/2"	1.35t	

※従来の機種においては、φ19.05(3/4")までのサイズでは、0材を使用していましたがR410A機種では1/2H材を使用してください。
(φ19.05で肉厚1.2tであれば0材も使用できます。)

■配管材料への表示

新冷媒対応の配管部材は断熱材表面に「銅管肉厚」「対応冷媒」の記号が表示されています。

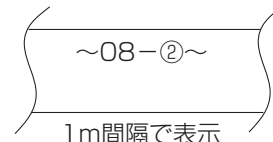
配管肉厚の表示 (mm)

肉厚	記号表示
0.8	08
1.0	10

対応冷媒表示

対応冷媒	記号表示
1種 R22,R407C	①
2種 R410A	②

<断熱材への表示例>



梱包外装でも識別できるように、表示されてますので確認してください。

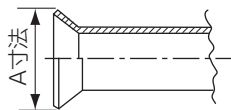
<外装ケースの表示例>

②	: 1種、2種兼用タイプ
対応冷媒	: R22,R407C,R410A
銅管口径×肉厚	: 9.52×0.8、15.88×1.0

■フレア加工 (O材,OL材のみ)

R410Aのフレア加工寸法は、より気密性を増すために、R22より大きくなります。

フレア加工寸法(mm)



配管外径	呼び	A寸法	
		R410A	R22
φ6.35	1/4"	9.1	9.0
φ9.52	3/8"	13.2	13.0
φ12.7	1/2"	16.6	16.2
φ15.88	5/8"	19.7	19.4
φ19.05	3/4"	24.0	23.3

(φ19.05では肉厚1.2tのO材をご使用下さい。)

従来のフレアツール(クラッチ式)を使用してR410Aのフレア加工を行う場合は、配管の出し代を1.0~1.5mmとして加工すれば規定の寸法になります。

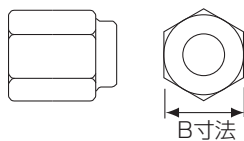
また、出し代調整用の銅管ゲージを使用すると便利です。

■フレアナット

フレアナットも強度を増すために、1種から2種へ変更しています。

また、サイズを変更しているものがあります。

フレアナット寸法(mm)



配管外径	呼び	B寸法	
		R410A(2種)	R22(1種)
φ6.35	1/4"	17.0	17.0
φ9.52	3/8"	22.0	22.0
φ12.7	1/2"	26.0	24.0
φ15.88	5/8"	29.0	27.0
φ19.05	3/4"	36.0	36.0

目次

I 製品特徴

[1] ラインナップ	1
[2] 共通特徴	2
[3] 室内ユニット特徴	5

II 機器概要

[1] 機器構成表	7
<1> 室外ユニット	7
<2> 室内ユニット	7
<3> リモコン	7

III 製品仕様

[1] 仕様表	8
<1> 組合せ仕様表	8
<2> 室内ユニット仕様表	10
<3> 室外ユニット仕様表	11
[2] 外形寸法図	12
<1> 室内ユニット	12
<2> 室外ユニット	14
<3> リモコン	15
[3] 電気配線図	16
<1> 室内ユニット	16
<2> 室外ユニット	20
[4] 取付可能部品	21
<1> 取付可能部品表	21
<2> 併用組込可能組合せ表	23

IV 製品データ

[1] 冷房・暖房能力特性	24
<1> 能力・入力補正	24
<2> 霜取補正係数	25
<3> 冷房配管長補正線図	25
<4> 暖房配管長補正線図	25
<5> 冷房風量補正線図 (実線：能力、破線：入力)	26
<6> 暖房風量補正線図 (実線：能力、破線：入力)	26
<7> 容量変化時入力線図	27
<8> バイパスファクター線図	27
[2] 騒音データ	28
<1> 室内ユニット	28
<2> 室外構成ユニット	30
[3] 重心位置	32
<1> 室内ユニット	32
<2> 室外ユニット	33
[4] 耐震強度計算	34
<1> 室内ユニット	34
<2> 室外ユニット	36
[5] 送風機性能線図と静風圧選定表	38

V 別売部品（受注仕様含）

[1] 別売部品仕様表	43
<1> 別売部品仕様表	43
<2> 別売部品組込み配置図	44
[2] 加湿器	45
<1> ペーパーパン加湿器	45
<2> 水スプレー	46
<3> 蒸気スプレー	48

<4> 滴下浸透気化式加湿器	50
[3] 風路部品	51
<1> プレナムチャンバー	51
<2> 外気取入フランジ	54
<3> 吹出ダクトフランジ用相フランジ	56
[4] フィルター	58
<1> 中・高性能フィルター	58
<2> HEPA フィルター	61
<3> フィレドンフィルター	62
<4> 予備フィルター	64
<5> オイルフィルター	65
[5] その他	72
<1> 遠方操作キット	72
<2> 木台	73
<3> 更新用架台	74
<4> リモコンカバー	75
[6] 取付部品電気配線図	76
[7] 室外ユニット別売部品	80
<1> 圧力計	80
<2> 集中ドレンパン	81
<3> アクティブフィルター	82
[8] 受注仕様	84
<1> 耐塩害・耐重塩害仕様書	84
<2> 防食仕様	86
<3> カチオン電着塗装防食仕様	89
<4> 特殊銅管防食仕様	90
<5> 除湿運転仕様	91

VI 設計上の注意事項

[1] 運転可能温度範囲	92
[2] 機器選定時の注意事項	93
<1> 共通の注意事項	93
<2> 室内ユニット選定時の注意事項	94
[3] 据付場所の選定	95
<1> 室内ユニット	95
<2> 室外ユニット	97
[4] 据付スペース	98
<1> 室内ユニット	98
<2> 室外ユニット	99
[5] 配管設計	101
[6] 配線設計	104
<1> 主電源の配線太さおよび 開閉器容量	104
<2> 機外配線図	106
<3> 制御配線の種類と許容長	108
<4> システム接続例	109
[7] 能力補正の決定方法	111
[8] 中・高性能フィルター 初期・終期圧損の計算方法	115

VII 据付工事関連

[1] 設置要領	116
<1> 室内ユニット	117
<2> 室外ユニット	120
[2] 冷媒配管・ドレン配管要領	125
<1> 室内ユニット	125
<2> 室外ユニット	129
<3> 冷媒配管の断熱	134
<4> 気密試験・真空引き・冷媒充てん	137
[3] 電気配線要領	140

目次

<1>注意事項	140
<2>電気配線要領	142
<3>各種設定方法	149
<4>ディップスイッチ設定	151
<5>機能選択	156
<6>スマートデフロストの設定方法	158
<7>スマート静圧設定	159
<8>風速自動モード	160

VIII 応用制御

[1] 室内基板を利用した制御	161
<1>遠方発停 / 切換操作	164
<2>電源発停	168
<3>デマンド操作	169
<4>FAN 制御	170
<5>その他	171
[2] 室外ユニットの応用制御	177
[3] データモニタリング機能	179
[4] 応急運転	189

IX 参考資料

[1] 内部構造図	190
[2] 室外ユニットの振動レベル	191
[3] 室内ユニットの振動レベル	192
[4] 気流分布、温度分布	193
[5] 吹き出し口におけるダクト内騒音 (概略計算法)	193

X 試運転

[1] 試運転前の確認事項	194
[2] 試運転方法	194
[3] 試運転不具合時の対応	195
[4] リモコンの動作不具合と処置	197
[5] 次の現象は故障 (異常) ではありません	198

I 製品特徴

[1] ラインナップ

■ PFHV-HP・DMJ

セット	8馬力 PFHV-HP224DMJ	10馬力 PFHV-HP280DMJ	16馬力 PFHV-HP450DMJ	20馬力 PFHV-HP560DMJ
室内ユニット	PFAV-XP224DMJ	PFAV-XP280DMJ	PFAV-XP450DMJ	PFAV-XP560DMJ
室外ユニット	PUHV-HP224DMJ	PUHV-HP280DMJ	PUHV-HP224DMJ PUHV-HP224DMJ	PUHV-HP280DMJ PUHV-HP280DMJ
冷媒系統数	1	1	2	2

[2] 共通特徴

省エネ性

■COP(エネルギー消費効率)

■床置標準タイプ

		8馬力	10馬力	16馬力	20馬力
COP(冷暖平均)	50Hz	3.16	3.10	3.02	3.10
	60Hz	3.16	3.10	3.02	3.10

■リモコン省エネ機能

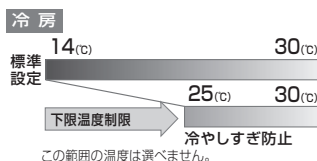
リモコンで手軽に省エネが可能※です

※室内ユニットに内蔵のリモコンに対応できます。

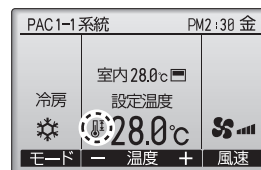
設定温度範囲制限


冷やしすぎ・暖めすぎを防止。

暑い夏の日中や寒い冬などは、つい冷暖房を強めにしがち。設定温度の上限・下限を制限することで、省エネ化が図れます。



■表示例



設定温度範囲制限設定が有効の時、詳細メイン画面に「」が表示されます。

消し忘れ防止タイマー

ついうっかりしても、自動的に空調OFF。

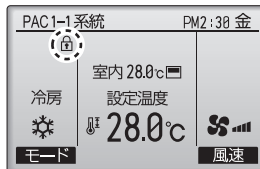
運転開始から一定時間経過すると運転を自動停止して、ムダな運転を防止。設定時間は30分～4時間まで10分単位で変更できます。

簡易操作ロック


設定温度を固定でき、省エネに効果的。

ボタン操作をロックできます。設定温度の勝手な変更が防げ、常に適温で運転できるので、省エネに効果的。また誤操作・いたずら防止にも有効です。

■表示例



(設定温度ロック時の画面例)

操作ロック設定が有効の時、詳細メイン画面に「」が表示されます。

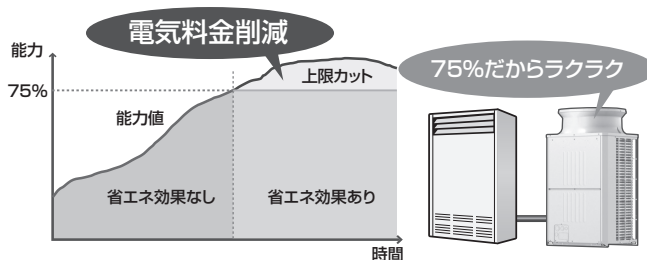
操作ロックに対応する操作ガイドが表示されなくなります。

■デマンド制御

外部入力によりデマンド制御が可能です

室外ユニット／室内ユニットへの外部入力により、圧縮機の最大運転周波数を制御することで、運転能力の最大値を4段階(100%-75%-50%-0%)に制御できます。

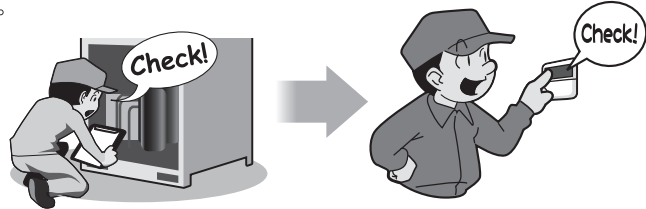
※室内ユニットへ入力する場合は別売部品のM制御速方表示キットが必要です。
※運転能力は目安です。



メンテナンス性

■データモニタリング機能*

※室内ユニットに内蔵のリモコンで対応できます。
 保守データや運転データをリモコン上に表示することができます。運
 転状態を的確に把握でき、迅速で有効なメンテナンスが行えます。



■データモニタリング画面の一例

データモニタリング結果 4/14	
室内機アドレス	1
室外機1 (1/3)	
熱交換器温度	XXXX °C
吐出温度	XXXX °C
外気温度	XXXX °C
前の画面へ戻るボタン	
▼ ページ ▲	

■メンテナンス情報

圧縮機	積算運転時間 ※2
	ON-OFF回数 ※1
	運転電流
室外ユニット	熱交換器温度【配管温度】
	外気温度
	吐出圧力【高圧】
	吸入圧力【低圧】
	吐出温度
	高圧圧力飽和温度
	SC液側温度

室内ユニット	熱交換器温度【配管温度】
	吸込温度
	フィルター使用時間 ※3
	FAN運転時間 ※2 ※3

- ※1 圧縮機ON-OFF回数は100回単位でデータ更新します。
 例:実際の圧縮機ON-OFF回数が99回の場合、リモコン表示は0回となり、101回の場合、リモコン表示は100回となります。
- ※2 圧縮機積算時間、FAN運転時間は、10時間単位でデータ更新します。
 例:実際の運転時間が9時間の場合リモコン表示は0時間となり、11時間の場合リモコン表示は10時間となります。
- ※3 XP450、560形の場合、No.1基板側をモニタリングしてください。

設計自由度

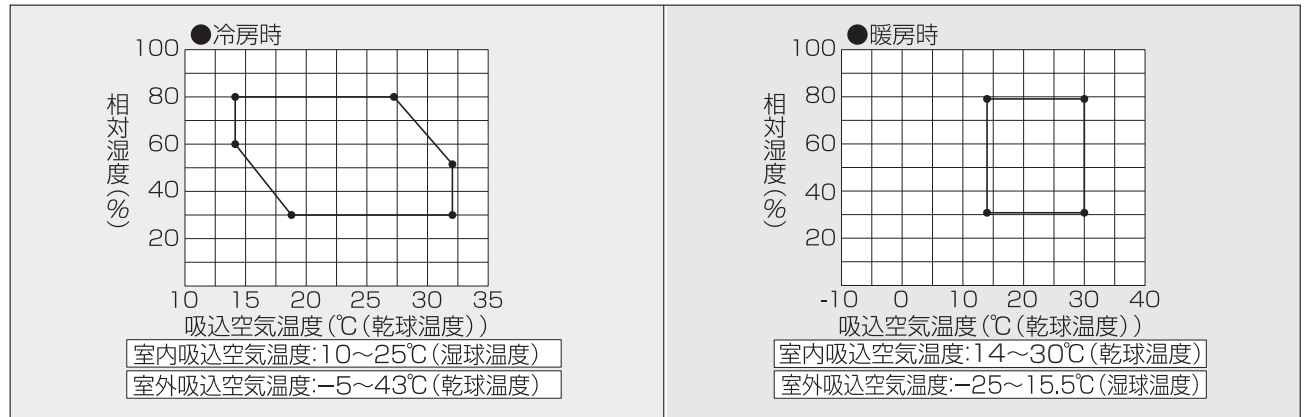
■温度域

幅広い温度域に標準仕様で運転可能（中温用途にも使用可能です）

室外ユニットをファンコントロールすることにより、運転可能温度範囲が冷房時は外気温度 -5°C まで、暖房時は外気温度 -25°C まで運転可能です。*

* 暖房運転において、外気温度が低い条件や、室内ユニットの吸込み温度が低い条件では、暖房能力がカタログ記載の定格能力よりも低下します。これらの条件が想定される場合は、必要暖房能力が確保できるかどうか、技術資料などでご検討いただき、機器・容量およびシステム選定にご注意をお願いします。

■運転可能温度範囲



[3] 室内ユニット特徴

■MAリモコン PAR-35MA-SE

バックライト機能搭載により暗い場所でも見やすく、分かりやすい表示。



室内ユニットには、MAスマートリモコン (PAR-35MA-SE) を内蔵し、視認性・操作性を向上しました。

シーンに合わせてきめ細かいスケジュール管理が可能。

週間スケジュール設定 1/2			
曜日	木		
パターン1	PM11:35	運転	28℃
2	----	----	—℃
3	----	----	—℃
4	----	----	—℃

設定更新・決定ボタン
▼カーソル▶ ← 内容 +

簡易タイマー、消し忘れタイマーに加え、週間スケジュールタイマーがプラスされました。曜日ごとに8パターンまでスケジュール設定が可能になり、お客様の使い勝手に合わせた運転管理ができます。

異常時連絡先を自動表示。もしもの時も連絡がスムーズ。

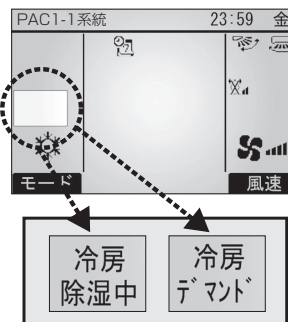
異常発生時に連絡するサービス会社などの電話番号をあらかじめ登録しておくことができます。異常が発生した場合は、連絡先が自動的に表示されるので、迷わずスムーズにコールできます。

■リモコン設定画面

異常情報 1/3	
▶ 異常コード	E4
異常発生元	室内機
冷媒アドレス	00 00 号機
形名	
製造番号	
異常リセット/リセットボタン	
▼ ページ ▲	リセット

異常情報 2/3	
連絡先情報	
販売店名	アイエコカキケコ
TEL	012-3456-7890
サービス店名	サンスンタツツテ
TEL	012-3456-7890
異常リセット/リセットボタン	
▼ ページ ▲	リセット

暗い場所でも見やすく、分かりやすい表示。



バックライト機能・フルドット液晶を搭載し、より鮮明に、より操作が容易に。

2種類の制御状態表示を追加

※MAリモコンにてグループ運転した場合、制御状態表示(「除湿中」、「デマンド」)は、一番アドレスの小さい制御基板の制御状態のみを表示します。

※機種により表示できるモードが異なります。

■カチオン電着塗装

設備用パッケージエアコンはカチオン電着塗装仕様対応も可能です。

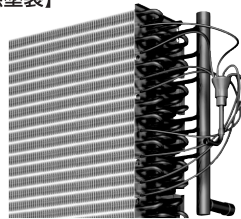
受注対応品

工場から発生するさまざまなガスや洗浄剤などの影響により、冷却器で主に使用している銅やアルミなどが金属腐食する可能性があります。
 当社では、それに対応するため特に腐食影響の大きい冷却器熱交換器部分のカチオン電着塗装仕様をご用意しています。

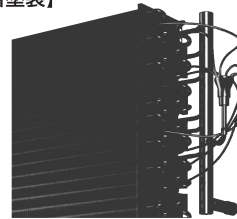
カチオン電着塗装

冷却器の腐食を防ぎ、食品加工工場などに最適

【無塗装】



【カチオン電着塗装】



食品からの腐食性ガスや消毒液の影響で冷却器のアルミ部分などが腐食する場合があります。従来の防食仕様よりもさらに耐食性の高いカチオン電着塗装仕様製品のご使用をおすすめします。

※1.防食仕様であっても腐食、発錆に対して万全ではありません。設置場所や設置後のメンテナンスには十分に留意してください。

※2.防食仕様の対象は熱交換器、配管(膨張弁除く)となります。

■食品からの臭気成分と腐食因子

パン・マヨネーズ	酸性・硫黄系	酢酸 硫化水素 ギ酸 二酸化硫黄
肉・魚	アルカリ性	アンモニア
食用油	酸性	有機酸 (油の酸化)
洗浄・殺菌剤	酸化性	塩素剤 塩素イオン (塩素剤分解)
	アルカリ性	水酸化ナトリウム

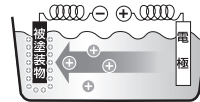
食品加工工場など腐食性ガスが発生する場所では、アルミや銅などの金属が腐食する可能性があります。

当社従来防食仕様よりも耐食性をさらにアップ。

溶接部・曲面などの凹凸部分にもムラなく塗装。塗装の密着性に優れた

カチオン電着塗装

耐食性の高いエポキシ樹脂系塗料による電着塗装



低濃度の水溶性電着塗料中に被塗装物を入れ、対極との間に直流電流を流し、被塗装物に塗膜を形成する方法です。

	標準仕様	防食仕様	カチオン電着塗装
熱交換器	プレコート 親水処理フィン	プレコート 親水処理フィン	エポキシ樹脂 (カチオン電着)
配管	-	エポキシ樹脂 塗布	エポキシ樹脂 (カチオン電着)
耐食性	← 弱い → 強い →		
対応		受注生産品	MAC冷熱品改造センター [®]

※弊社指定MAC冷熱品改造センター(関東)にて対応

II 機器概要

[1] 機器構成表

<1> 室外ユニット

容量		8HP	10HP	
形名	PUHV-〇〇 DMJ	単独	HP224	HP280
		組合せ	—	—

<2> 室内ユニット

容量		8HP	10HP	16HP	20HP
形名	PFAV-〇〇 DMJ	XP224	XP280	XP450	XP560
冷媒系統数		1	1	2	2
接続室外ユニット		HP224	HP280	HP224×2台	HP280×2台

<3> リモコン

ワイヤードリモコン	室内ユニット内蔵
ME リモコン	別売
システムコントローラー	
ワイヤレスリモコン	

III 製品仕様

[1] 仕様表

<1> 組合せ仕様表

50/60Hz

項目		セット形名	PFHV-HP224DMJ	PFHV-HP280DMJ		
室内ユニット形名			PFAV-XP224DMJ	PFAV-XP280DMJ		
室外ユニット形名			PUHV-HP224DMJ	PUHV-HP280DMJ		
標準仕様 注1	冷房	定格冷房能力	kW	20.0 (22.4)	25.0 (28.0)	
		定格消費電力	セット	kW	6.74/6.74	8.65/8.65
			室内	kW	0.51/0.51	1.15/1.15
			室外	kW	6.23/6.23	7.50/7.50
		運転電流	セット	A	21.6/21.6	27.7/27.7
			室内	A	1.7/1.7	3.7/3.7
			室外	A	19.9/19.9	24.0/24.0
		運転力率	セット	%	90/90	90/90
			室内	%	86/86	89/89
	室外		%	90/90	90/90	
	エネルギー消費効率			2.96/2.96	2.89/2.89	
	中間冷房能力		kW	9.7	12.1	
	中間消費電力		kW	2.54/2.54	3.65/3.65	
	中間冷房エネルギー消費効率			3.81/3.81	3.31/3.31	
	SHF			0.78	0.79	
	暖房	定格暖房能力	kW	22.4 (25.0)	28.0 (31.5)	
		定格消費電力	セット	kW	6.63/6.63	8.45/8.45
			室内	kW	0.51/0.51	1.15/1.15
室外			kW	6.12/6.12	7.30/7.30	
運転電流		セット	A	21.3/21.3	26.9/26.9	
		室内	A	1.7/1.7	3.7/3.7	
		室外	A	19.6/19.6	23.2/23.2	
運転力率		セット	%	90/90	90/90	
		室内	%	86/86	89/89	
		室外	%	90/90	90/90	
エネルギー消費効率			3.37/3.37	3.31/3.31		
中間暖房能力		kW	11.9	14.6		
中間消費電力		kW	2.91/2.91	3.65/3.65		
中間暖房エネルギー消費効率			4.08/4.08	4.00/4.00		
暖房低温能力		kW	25.0	31.5		
暖房低温消費電力		kW	12.3	16.30		
暖房極低温能力		kW	25.0	31.5		
暖房極低温消費電力		kW	13.0	16.80		
APF(2006年) (東京地区、事務所負荷)			4.4/-	4.0/-		
APF(2015年) (東京地区、事務所負荷)			3.7/-	3.4/-		

注1. 冷暖房能力および運転特性はJISB8616-2015およびJRA4002；2013Rによる条件での値です。
 定格・中間冷房時：室内側吸込空気乾球温度27℃、湿球温度19℃、室外側吸込乾球温度35℃
 定格・中間暖房時：室内側吸込空気乾球温度20℃、室外側吸込乾球温度7℃、湿球温度6℃
 暖房低温時：室内側吸込空気乾球温度20℃、室外側吸込乾球温度2℃、湿球温度1℃
 暖房極低温時：室内側吸込空気乾球温度20℃、室外側吸込乾球温度-7℃、湿球温度-8℃

注2. ()内は最大値です。(消費電力は冷房時、暖房時とも容量変化時入力線図参照)

項目		セット形名	PFHV-HP450DMJ	PFHV-HP560DMJ		
室内ユニット形名			PFAV-XP450DMJ	PFAV-XP560DMJ		
室外ユニット形名			PUHV-HP224DMJ×2	PUHV-HP280DMJ×2		
標準仕様 注1	冷房	定格冷房能力	kW	40.0 (45.0)	50.0 (56.0)	
		定格消費電力	セット	kW	14.66/14.66	17.12/17.12
			室内	kW	1.40/1.40	1.78/1.78
			室外	kW	13.26/13.26	15.34/15.34
		運転電流	セット	A	46.8/46.8	54.9/54.9
			室内	A	4.7/4.7	5.7/5.7
			室外	A	42.1/42.1	49.2/49.2
		運転力率	セット	%	90/90	90/90
			室内	%	85/85	90/90
			室外	%	90/90	90/90
	エネルギー消費効率			2.72/2.72	2.92/2.92	
	中間冷房能力		kW	20.0	26.6	
	中間消費電力		kW	5.64/5.64	7.78/7.78	
	中間冷房エネルギー消費効率			3.54/3.54	3.41/3.41	
	SHF			0.77	0.78	
	暖房	定格暖房能力	kW	45.0 (50.0)	56.0 (63.0)	
		定格消費電力	セット	kW	13.51/13.51	17.07/17.07
			室内	kW	1.40/1.40	1.78/1.78
			室外	kW	12.11/12.11	15.29/15.29
		運転電流	セット	A	43.3/43.3	54.7/54.7
室内			A	4.7/4.7	5.7/5.7	
室外			A	38.6/38.6	49.0/49.0	
運転力率		セット	%	90/90	90/90	
		室内	%	85/85	90/90	
		室外	%	90/90	90/90	
エネルギー消費効率			3.33/3.33	3.28/3.28		
中間暖房能力		kW	24.4	28.8		
中間消費電力		kW	6.19/6.19	6.98/6.98		
中間暖房エネルギー消費効率			3.94/3.94	4.12/4.12		
暖房低温能力		kW	50.0	63.0		
暖房低温消費電力		kW	24.2/24.2	32.90/32.90		
暖房極低温能力		kW	50.0	63.0		
暖房極低温消費電力		kW	25.8	35.8		
APF(2006年) (東京地区、事務所負荷)			-	-		
APF(2015年) (東京地区、事務所負荷)			3.5/-	3.4/-		

注1. 冷暖房能力および運転特性はJISB8616-2015およびJRA4002:2013Rによる条件での値です。
 定格・中間冷房時：室内側吸込空気乾球温度27℃、湿球温度19℃、室外側吸込乾球温度35℃
 定格・中間暖房時：室内側吸込空気乾球温度20℃、室外側吸込乾球温度7℃、湿球温度6℃
 暖房低温時：室内側吸込空気乾球温度20℃、室外側吸込乾球温度2℃、湿球温度1℃
 暖房極低温時：室内側吸込空気乾球温度20℃、室外側吸込乾球温度-7℃、湿球温度-8℃
 注2. ()内は最大値です。(消費電力は冷房時、暖房時とも容量変化時入力線図参照)

<2> 室内ユニット仕様表

室内ユニット	形名	-	PFAV-XP224DMJ	PFAV-XP280DMJ	
	定格電源	-	三相200V 50/60Hz	三相200V 50/60Hz	
	外形寸法(H×W×D)	mm	1750×980×485	1750×980×485	
	外装	-	鋼板粉体塗装 マンセル(5Y8/1:近似色)	鋼板粉体塗装 マンセル(5Y8/1:近似色)	
	熱交換器形式	-	クロスフィン	クロスフィン	
	形式×個数	-	シロッコファン×1	シロッコファン×1	
	風量	m ³ /min	65	90	
	機外静圧	Pa	30	30	
	電動機	出力	kW	1.2	1.2
		外被構造	-	全密閉形	全密閉形
		保護形式	-	IPX4	IPX4
	始動電流	A	1.1/1.1	1.1/1.1	
	防音断熱材	-	グラスウール	グラスウール	
	フィルター	素材	-	PPハニカム織	PPハニカム織
		寸法(H×W)×枚数	mm	1627×772×1	1627×772×1
		フィルタ効率(質量法)	%	27	27
ドレン配管サイズ	-	Rp1	Rp1		
運転音 SPL(A特性値)	dB	52/52	59.5/59.5		
運転音 PWL(A特性値)	dB	68/68	76/76		
製品質量	kg	136	140		

室内ユニット	形名	-	PFAV-XP450DMJ	PFAV-XP560DMJ	
	定格電源	-	三相200V 50/60Hz	三相200V 50/60Hz	
	外形寸法(H×W×D)	mm	1900×1200×635	1900×1200×635	
	外装	-	鋼板粉体塗装 マンセル(5Y8/1:近似色)	鋼板粉体塗装 マンセル(5Y8/1:近似色)	
	熱交換器形式	-	クロスフィン	クロスフィン	
	形式×個数	-	シロッコファン×2	シロッコファン×2	
	風量	m ³ /min	140	165	
	機外静圧	Pa	30	30	
	電動機	出力	kW	1.2×2	1.2×2
		外被構造	-	全密閉形	全密閉形
		保護形式	-	IPX4	IPX4
	始動電流	A	2.2/2.2	2.2/2.2	
	防音断熱材	-	グラスウール	グラスウール	
	フィルター	素材	-	PPハニカム織	PPハニカム織
		寸法(H×W)×枚数	mm	前:1002×497×1 後:1002×550×1	前:1002×497×1 後:1002×550×1
		フィルタ効率(質量法)	%	27	27
ドレン配管サイズ	-	Rp1	Rp1		
運転音 SPL(A特性値)	dB	59/59	62/62		
運転音 PWL(A特性値)	dB	76/76	79/79		
製品質量	kg	238	238		

<3> 室外ユニット仕様表

		セット形名	PFHV-HP224DMJ	PFHV-HP280DMJ	
室外 ユニット	室外構成ユニット形名	-	PUHV-HP224DMJ	PUHV-HP280DMJ	
	定格電源	-	三相200V 50/60Hz	三相200V 50/60Hz	
	外形寸法(H×W×D)	mm	1650×920×740	1650×920×740	
	外装		溶融亜鉛メッキ鋼板 マンセル(5Y8/1:近似色)		
	熱交換器形式	-	クロスフィン	クロスフィン	
	圧縮機	形式×個数	-	全密閉形×1	全密閉形×1
		始動方式/称呼出力	kW	インバーター/5.39	インバーター/6.18
		1日の冷凍能力	法定トン	4.58	5.91
	送風機	形式×個数	-	プロペラファン×1	プロペラファン×1
		風量	m³/min	165	185
		電動機出力	kW	0.35	0.46
		始動電流	A	15	15
	保護装置	霜取方式	-	リバースサイクル	リバースサイクル
		圧力開閉器	-	高圧側4.15MPa	高圧側4.15MPa
		圧縮機	-	過電流保護・過昇保護	過電流保護・過昇保護
		送風機	-	過電流保護・過昇保護	過電流保護・過昇保護
		運転音 SPL(A特性値)	dB	56/56	58/58
		運転音 PWL(A特性値)	dB	77/77	80.5/80.5
	製品質量	kg	196	205	
管冷媒 法配	主管	ガス配管	mm	φ19.05ロウ付	φ22.2ロウ付
		液配管	mm	φ12.7ロウ付	φ12.7ロウ付
冷媒	種類/出荷時封入量	kg	R410A×7.0	R410A×7.5	
	制御方式	-	電子膨張弁	電子膨張弁	
	冷凍機油(種類×封入量)	ℓ	エステル油(MEL32)×3.1	エステル油(MEL32)×3.1	
	冷媒配管長/高低差	m	実長150/50(冷房の場合、高低差は外気温度により異なります)(注1)		

注1. 室外ユニットが上: 50m、室外ユニットが下: 40m (0℃以上) , ~15m (0℃~-5℃)。

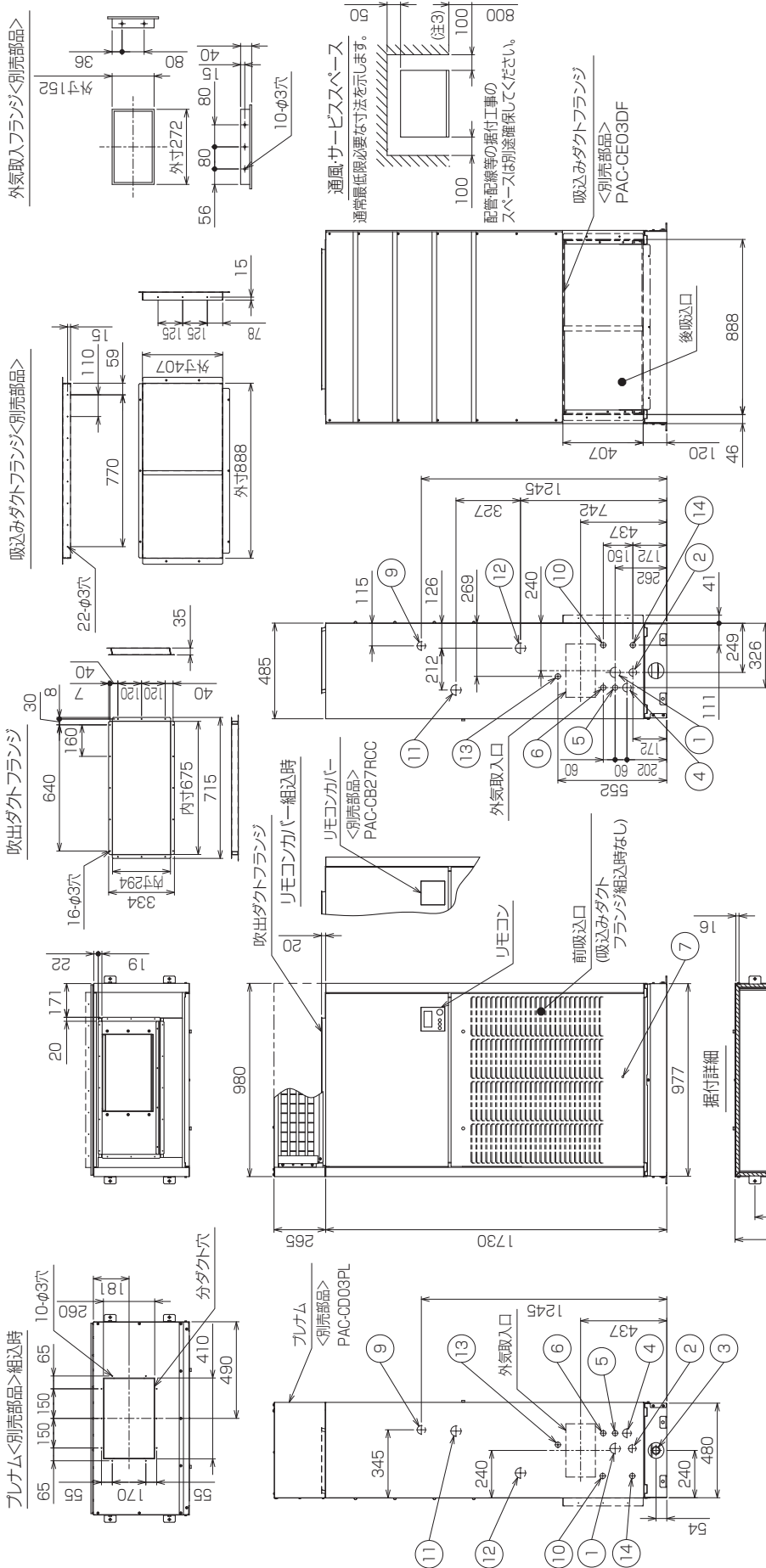
		セット形名	PFHV-HP450DMJ		PFHV-HP560DMJ		
室外 ユニット	室外構成ユニット形名	-	PUHV-HP224DMJ	PUHV-HP224DMJ	PUHV-HP280DMJ	PUHV-HP280DMJ	
	定格電源	-	三相200V 50/60Hz	三相200V 50/60Hz	三相200V 50/60Hz	三相200V 50/60Hz	
	外形寸法(H×W×D)	mm	1650×920×740	1650×920×740	1650×920×740	1650×920×740	
	外装		溶融亜鉛メッキ鋼板 マンセル(5Y8/1:近似色)		溶融亜鉛メッキ鋼板 マンセル(5Y8/1:近似色)		
	熱交換器形式	-	クロスフィン	クロスフィン	クロスフィン	クロスフィン	
	圧縮機	形式×個数	-	全密閉形×1	全密閉形×1	全密閉形×1	全密閉形×1
		始動方式/称呼出力	kW	インバーター/5.39	インバーター/5.39	インバーター/6.18	インバーター/6.18
		1日の冷凍能力	法定トン	4.58	4.58	5.91	5.91
	送風機	形式×個数	-	プロペラファン×1	プロペラファン×1	プロペラファン×1	プロペラファン×1
		風量	m³/min	165	165	185	185
		電動機出力	kW	0.35	0.35	0.46	0.46
		始動電流	A	15	15	15	15
	保護装置	霜取方式	-	リバースサイクル	リバースサイクル	リバースサイクル	リバースサイクル
		圧力開閉器	-	高圧側4.15MPa	高圧側4.15MPa	高圧側4.15MPa	高圧側4.15MPa
		圧縮機	-	過電流保護・過昇保護	過電流保護・過昇保護	過電流保護・過昇保護	過電流保護・過昇保護
		送風機	-	過電流保護・過昇保護	過電流保護・過昇保護	過電流保護・過昇保護	過電流保護・過昇保護
		運転音 SPL(A特性値)	dB	59/59		61/61	
		運転音 PWL(A特性値)	dB	80/80		83.5/83.5	
	製品質量	kg	196	196	205	205	
管冷媒 法配	主管	ガス配管	mm	φ19.05ロウ付	φ19.05ロウ付	φ22.2ロウ付	φ22.2ロウ付
		液配管	mm	φ12.7ロウ付	φ12.7ロウ付	φ12.7ロウ付	φ12.7ロウ付
冷媒	種類/出荷時封入量	kg	R410A×7.0	R410A×7.0	R410A×7.5	R410A×7.5	
	制御方式	-	電子膨張弁	電子膨張弁	電子膨張弁	電子膨張弁	
	冷凍機油(種類×封入量)	ℓ	エステル油(MEL32)×3.1	エステル油(MEL32)×3.1	エステル油(MEL32)×3.1	エステル油(MEL32)×3.1	
	冷媒配管長/高低差	m	実長150/50(冷房の場合、高低差は外気温度により異なります)(注1)				

注1. 室外ユニットが上: 50m、室外ユニットが下: 40m (0℃以上) , ~15m (0℃~-5℃)。

[2] 外形寸法図

<1> 室内ユニット

● PFAV-XP224,280DMJ

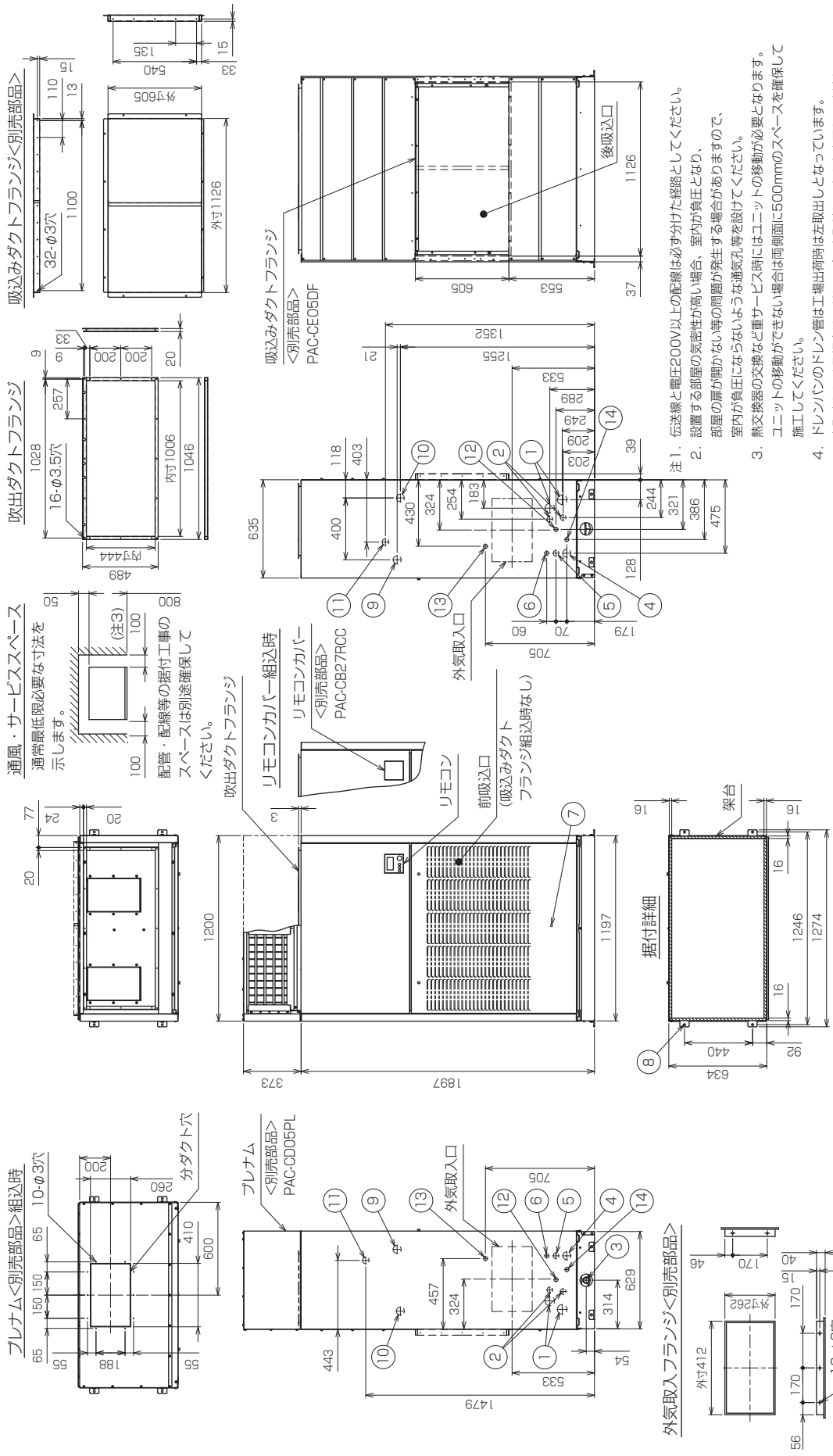


- 注 1. 伝送線と電圧200V以上の配線は必ず分けた経路としてください。
 2. 設置する部屋の気密性が高い場合、室内が負圧となり、部屋の扉が開かない等の問題が発生する場合がありますので、室内が負圧にならないような通気孔等を設けてください。
 3. 熱交換機の交換など重サービス時にはユニットの移動が必要となります。
 4. ユニットの移動ができない場合は両側面に500mmのスペースを確保して施工してください。ユニットのドレン管は、工場出荷時は左取出しとなっております。
 5. 右取出しにする場合は、ドレンパンを取出して向きを変更してください。

据付け時に受ける必要がある部分を \square で示しています。

NO.	名称	名称
1	冷媒配管<ガス>...P224形:φ19.05mm付・P280形:φ22.23mm付	基礎ボルト穴...4-φ12
2	冷媒配管<液>...φ12.73mm付	8 遠方操作キット配線穴...φ43ノックアウト穴
3	ドレン穴...φ1	10 加湿器配管穴...φ27ノックアウト穴(バーパン/バーパン)2蒸気スプレーR/2
4	装置電源穴...φ43ノックアウト穴	11 蒸気・温水ヒーター配管穴(蒸気入口・湯水出口)...
5	電線穴...φ27ノックアウト穴	12 蒸気・温水ヒーター配管穴(蒸気出口・湯水入口)...
6	室内外連絡線穴(伝送線穴)...	13 加湿器配管穴...φ27ノックアウト穴(蒸気スプレーR/2)
7	アース端子(側板内に設置)...	14 加湿器配管穴...φ27ノックアウト穴(バーパン/バーパン)2蒸気スプレー

● PFAV-XP450,560DMJ



- 注1. 伝送線と電圧200V以上の配線は必ず分けた経路としてください。
 注2. 設置する部屋の気密性が高い場合、室内が負圧となり、部屋の扉が開かない等の問題が発生する場合がありますので、室内が負圧にならないような通気孔等を設けてください。
 注3. 熱交換器の交換など重大サービス時にはユニットの移動が必要となります。ユニットの移動ができない場合は両側面に500mmのスペースを確保して施工してください。
 注4. ドレンパンのドレン管は工場出荷時は左取出しとなっております。右取出しにする場合は、ドレンパンを取外して向きを変更してください。
 注5. 蒸気・温水ヒーター、電源ボックスは、PUHV-HP224・280DMJと接続時は使用できません。

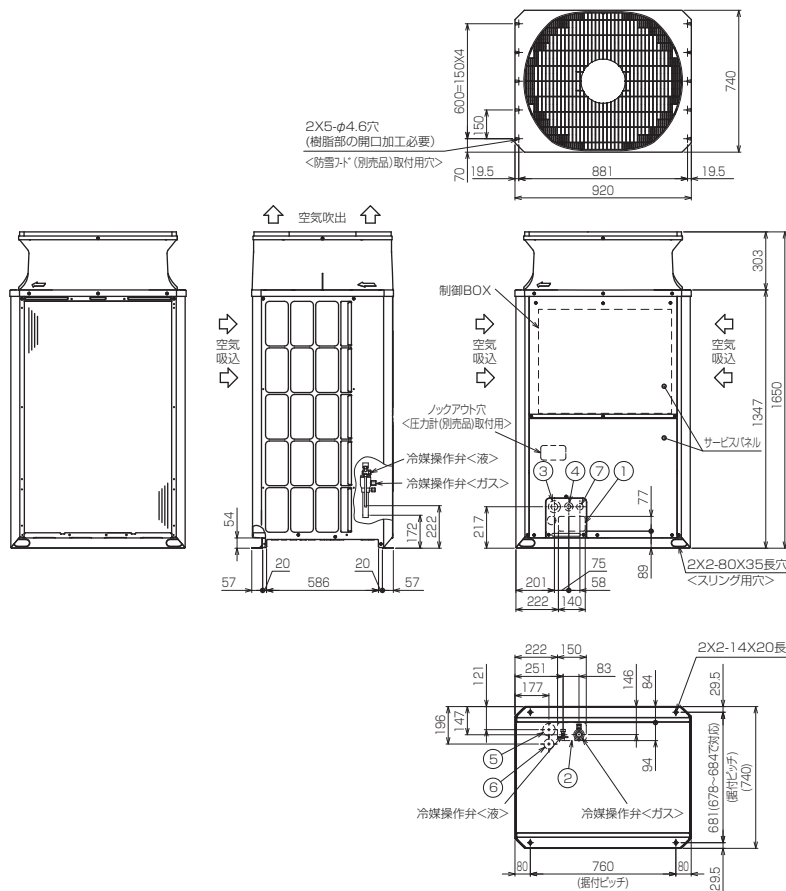
NO.	名称	名称
1	冷媒配管<ガス>... P450形: φ19.05×2.35う付・P560形: φ22.2×2.35う付	基礎ボルト穴... 4-φ12
2	冷媒配管<液>... φ12.7×2.35う付	蒸気・温水ヒーター配管穴(蒸気取入口・湯水出口) ... φ52/ノックアウト穴(接続サイズRc1 1/2)
3	ドレン穴... Rp1	蒸気・湯水ヒーター配管穴(蒸気取入口・湯水出口) ... φ52/ノックアウト穴(接続サイズRc1 1/2)
4	表層濾過穴... φ52/ノックアウト穴	遠方操作キット配管穴... φ43/ノックアウト穴
5	電線穴... φ38/ノックアウト穴	加湿器配管穴... φ27/ノックアウト穴(バーパンR)迄 蒸気スプレー(Rc)迄
6	室内外連絡線穴(伝送線穴) ... φ27/ノックアウト穴	加湿器配管穴... φ27/ノックアウト穴(φスプレー-R)迄
7	アース端子(側面箱内に設置) ... M5たじ	加湿器配管穴... φ27/ノックアウト穴(バーパン・ホスプレー・蒸気スプレー)

据付け時に受ける必要がある部分を 〇で示しています。

<2> 室外ユニット

(1) 床置標準タイプ

● PUHV-HP224DMJ



- 注1. ユニット周囲の必要空間と基礎施工時の
注意事項は「VI[4]<2>室外ユニット」を参照してください。
2. ろう付け時は、操作弁本体へ濡れタオル等を巻き、
本体温度が120℃以上にならない様にしてください。
3. 背面用網は、別売部品でご用意しています。
4. 別売品取り付けの際には、取り付け後の外形寸法に
応じたユニット間隔としてください。

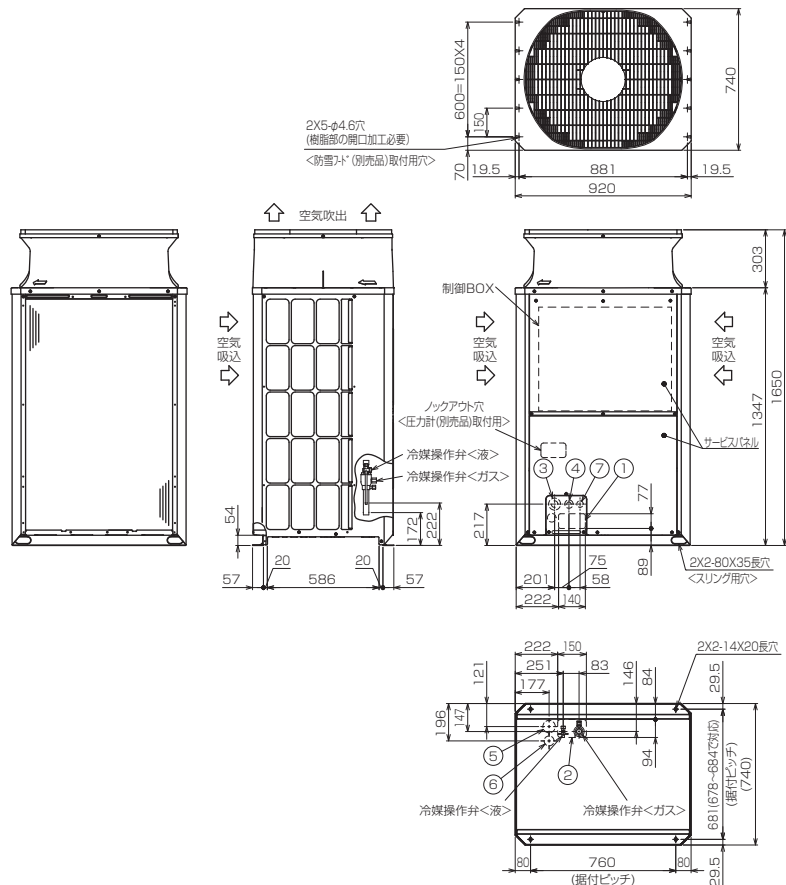
接続管仕様

形名	冷媒配管径		操作弁口径	
	液側	ガス側	液側	ガス側
HP224DMJ形	φ12.75寸	φ19.05寸	φ9.52	φ28.58

※1-管継手(現地手配)又は弊社サービス部品を使用し、現地配管を操作弁へろう付けしてください。

NO	用途	仕様
①	配管用	前面通し 140x77ノックアウト穴
②		後面通し 150x94ノックアウト穴
③	電線挿入用	前面通し φ65もしくはφ40ノックアウト穴
④		前面通し φ52もしくはφ27ノックアウト穴
⑤		後面通し φ65ノックアウト穴
⑥		後面通し φ52ノックアウト穴
⑦	伝送用配線	前面通し φ34ノックアウト穴

● PUHV-HP280DMJ



- 注1. ユニット周囲の必要空間と基礎施工時の
注意事項は「VI[4]<2>室外ユニット」を参照してください。
2. ろう付け時は、操作弁本体へ濡れタオル等を巻き、
本体温度が120℃以上にならない様にしてください。
3. 背面用網は、別売部品でご用意しています。
4. 別売品取り付けの際には、取り付け後の外形寸法に
応じたユニット間隔としてください。

接続管仕様

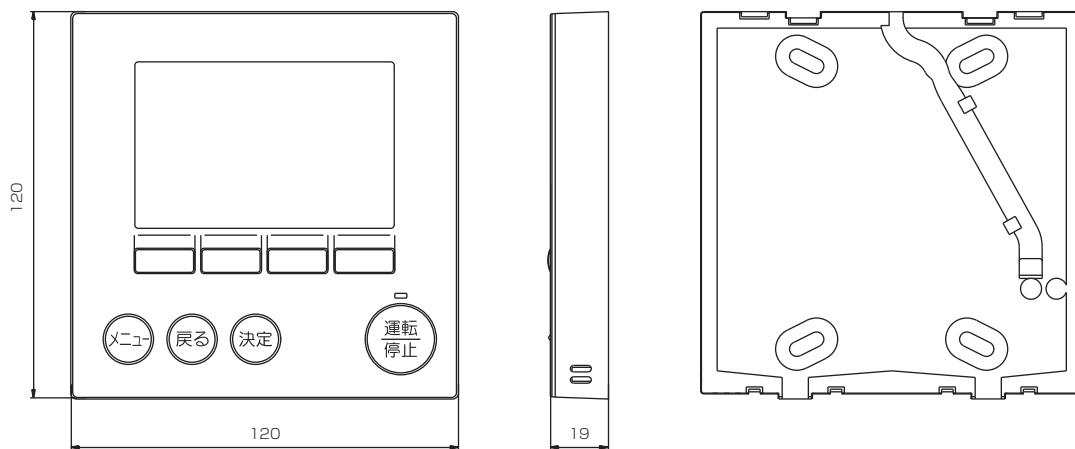
形名	冷媒配管径		操作弁口径	
	液側	ガス側	液側	ガス側
HP280DMJ形	φ12.75寸	φ22.23寸	φ9.52	φ28.58

※1-管継手(現地手配)又は弊社サービス部品を使用し、現地配管を操作弁へろう付けしてください。

NO	用途	仕様
①	配管用	前面通し 140x77ノックアウト穴
②		後面通し 150x94ノックアウト穴
③	電線挿入用	前面通し φ65もしくはφ40ノックアウト穴
④		前面通し φ52もしくはφ27ノックアウト穴
⑤		後面通し φ65ノックアウト穴
⑥		後面通し φ52ノックアウト穴
⑦	伝送用配線	前面通し φ34ノックアウト穴

<3> リモコン

- PAR-35MA-SE
- ワイヤードリモコン (室内ユニット操作部)

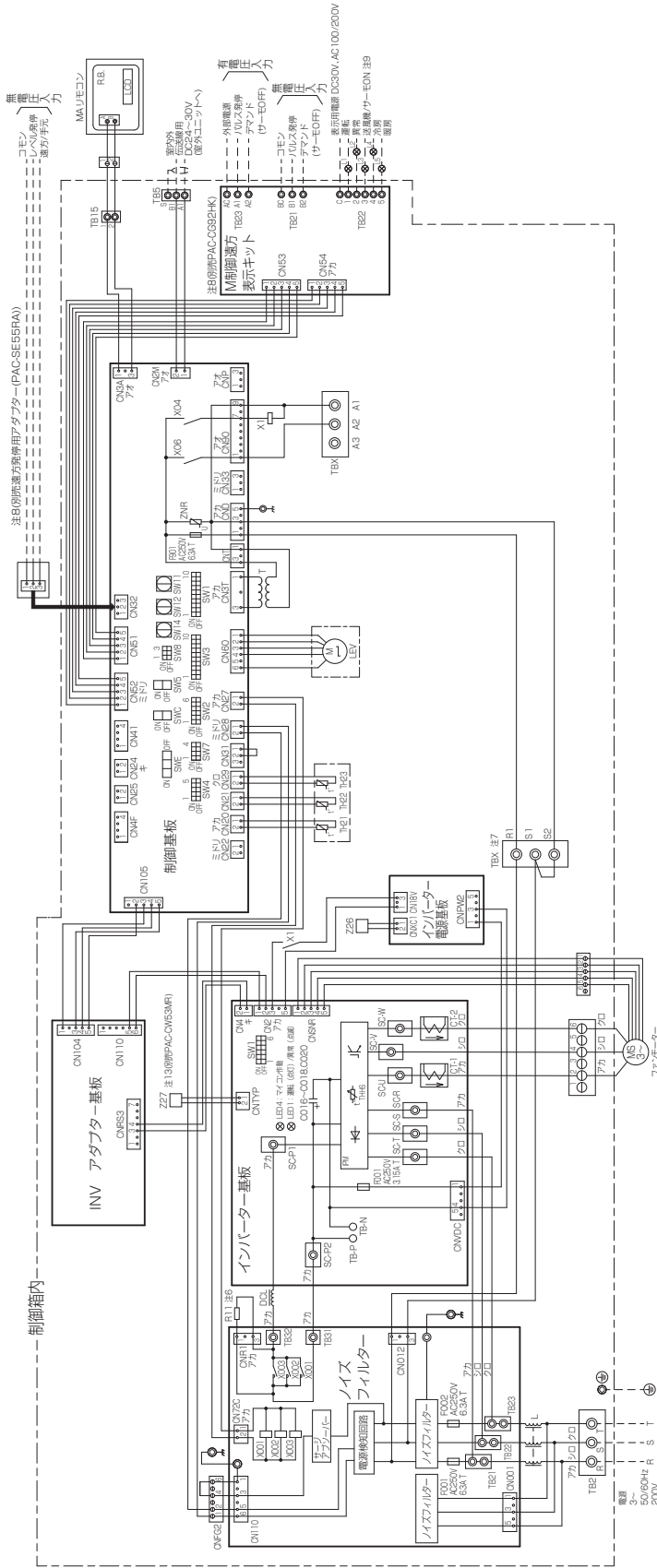


[3] 電気配線図

<1> 室内ユニット

(1) 床置標準タイプ

● PFAV-XP224,280DMJ



III 製品仕様

● 入力仕様(M制御方表示キット、遠方発停用アダプター)

機能	使用用途	信号仕様
ハルス 発停 (注8) (注12)	ON/OFF指令を出すことができ ます。	パル(有電圧/無電圧)の接点 (有電圧の場合) 電源:DC12V~24V 電流:約10mA(DC12V時)
レベル 発停 (注8) (注12)	ON/OFF指令を出すことができ ます。	ON OFF ON:OFF OFF:OFF パルス ON 運転/停止は 発生 OFF 運転/停止は できません。
デマンド (注12)	デマンド指令(サージOFF)を出す ことができます。	パル(有電圧/無電圧)の接点 (有電圧の場合) 電源:DC12V~24V 電流:約10mA(DC12V時)

● 出力仕様(M制御方表示キット)

機能	使用用途	信号仕様
運転	外部へ運転信号が取り出せます。	リレーa接点出力
異常	外部へ異常信号が取り出せます。	DC30Vまたは
送風機	外部へ送風機運転、サーモ サージON ON信号が取り出せます。	AC100V/200V 接点定格電流:1A
冷房	外部へ冷房信号が取り出せます。	接点最小負荷:10mA
暖房	外部へ暖房信号が取り出せます。	

● 仕様(M制御方表示キット)

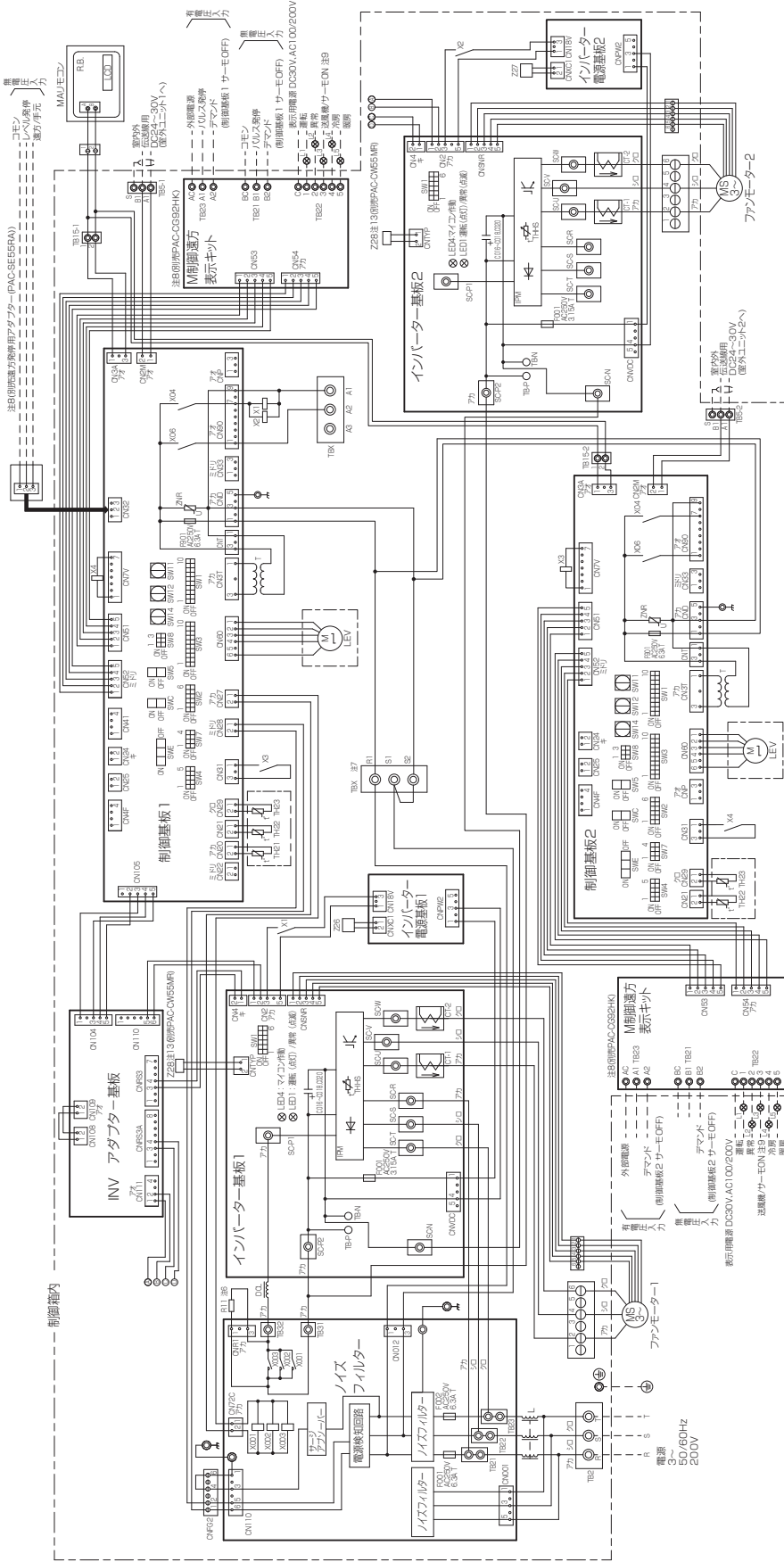
項目	内容
電源	室内基板から受電
配付場所	本体制御箱内
適合入出力 伝送線径(信号線)	CV/CVS, OPEVまたは これらに相当するもの 単線:φ0.65mm~φ1.2mm 撚線:0.5mm ² ~1.25mm ²
信号線配線距離	外部出力:MAX100m 外部入力:MAX100m
室内工口接続線	10m(5m+5m)5m
接続形態	室内基板毎

記号説明	記号	名称
	C016~C018,C020	コンデンサ(インバーター主回路)
	CT-1,CT-2	電流センサ
	CN25	コネクタ 加湿器
	CN28	(制御基板) ファン異常
	CN32	遠方切換
	CN33	霜取運転時出力
	CN41	HAI入力
	CN51	集中管理
	CN52	遠方表示
	CNP	暖房ヒーター用
	DCL	直流リアクター(効率改善用)
	L	チョークコイル(高周波ノイズ除去)
	L1~L5	表示ランプ
	LCD	液晶表示器
	LEV	電子膨張弁
	R11	抵抗(突入電流防止)
	RB	リモートコントローラーボード
	SW1	スイッチ 機能切換
	SW2	(制御基板) 能力設定
	SW3	機能切換
	SW4	機種設定
	SW5	機能切換
	SW7	機能切換
	SW8	能力設定
	SW11	アドレス設定用 10の位
	SW12	アドレス設定用 100の位
	SW14	分岐口No.へアノ用
	SWC	機能切換
	SWE	ファン試運転用
	T	電源トランス
	TB2	電源端子台
	TB5	伝送端子台
	TB15	MAUモコン用端子台
	TB21~TB23	入出力用端子台(別売M制御遠方表示キット)
	TBX(S1,S2)	緊急停止用端子台
	TBX(A1,A2,A3)	別売接続用端子台
	TH21	吸込み温度検出用サーミスター
	TH22	配管温度検出用サーミスター(液)
	TH23	配管温度検出用サーミスター(ガス)
	X1	電磁継電器 インバーター基板用
	X001~X003	インバーター主回路
	Z26	機能設定素子
	Z27	モーター識別抵抗

- 注1. 図中破線部分は現地工事区分を示します。
- 注2. 一点鎖線は制御箱境界を示します。
- 注3. ◎印は端子台、○は中継コネクタ、□は基板差込みコネクタを示します。
- 注4. 配線は、内線規程に従って接続してください。
- 注5. 電源には必ず漏電遮断器を設けてください。
- 注6. ファストン端子はロック機構付き端子です。
取り外す際は端子中央のつまみを押しながら取り外してください。
取付けた後は確実にロックがかかっていることを確認してください。
- 注7. 緊急停止入力は、端子台TBX(S1-S2間)の短絡線を外して、そこに緊急停止スイッチなどを配線接続してください。
- 注8. 遠方発停用アダプター(PAC-SE55RA)とM制御遠方表示キット(PAC-CG92HK)は別売部品です。
・パルス発停用スイッチ：M制御遠方表示キットに接続してください。
・レベル発停用スイッチ：遠方発停用アダプターに接続してください。
- 注9. 制御基板のSW1-5を使用用途に応じて設定してください。
送風機状態出力：SW1-5 OFF(工場出荷時設定)
サーモON状態出力：SW1-5 ON
- 注10. ルームサーモ仕様にてご使用の場合は、製品内蔵のTH21は機能致しません。
別売温度センサ(PAC-SE40TS-W)を接続、または現地回路接続してください。
- 注11. 停電自動復帰させる場合は、制御基板のSW1-9をON(有効)にしてください。
標準出荷時はOFF(無効)となっています。
ただし、外部入力のレベル信号で発停している場合は、復帰時の外部信号に従います。
- 注12. 各入力の接点は微小電流用(DC12V 1mA以下)を使用してください。
- 注13. 高静圧モーターを使用する場合は、インバーター基板のCNTYP1にモーター識別抵抗を接続してください。また、制御基板のSW3-2をOFF→ONにしてください。
モーター識別抵抗は、別売部品に付属しています。

● PFAV-XP450,560DMJ

III 製品仕様



●出力仕様(M制御器方表示キット)

機能	使用用途	信号仕様
運転	外部へ運転信号が取り出せます。	リレーa接点出力 DC30Vまたは AC100V/200V 接点定格電流:1A 接点最小負荷:10mA
異常	外部へ異常信号が取り出せます。	
送風機・サ-EON (注9)	外部へ送風機運転・サ-EON信号が取り出せます。	
冷房	外部へ冷房信号が取り出せます。	
暖房	外部へ暖房信号が取り出せます。	

●入力仕様(M制御器方表示キット、遠方発停用アダプター)

機能	使用用途	信号仕様
パルス発生 (注8)	ON/OFF指令を出すことができ ます。	パルス(有電圧/無電圧印接点) (有電圧の場合) 電源:DC12V~24V 電流:約10mA(DC12V時) — 200ms以上、200ms以下 (パルス幅時間)
レベル発生 (注8)	ON/OFF指令を出すことができ ます。	リレー ON/OFF 運転/停止は運転操作が できません パルス(無電圧a接点) 発停/停止 できません
デマンド (注12)	デマンド指令(サ-EON)を出 すことができ ます。	パルス(有電圧/無電圧a接点) (有電圧の場合) 電源:DC12V~24V 電流:約10mA(DC12V時)

●仕様(M制御器方表示キット)

項目	内容
電源	室内基板から受電
据付場所	本体制御箱内
適合入出力 (信号線)	CV,CVS,CPEVまたはこれらに相当するもの 伝送線径φ1.25mm 単線φ0.65mm~φ1.2mm 熱線0.5mm~1.25mm ²
信号線配線距離	外部出力:MAX100m 室内入力:MAX100m
室内ケーブル接続	10m(5m+5m)5m
接続形態	室内基板毎

記号説明

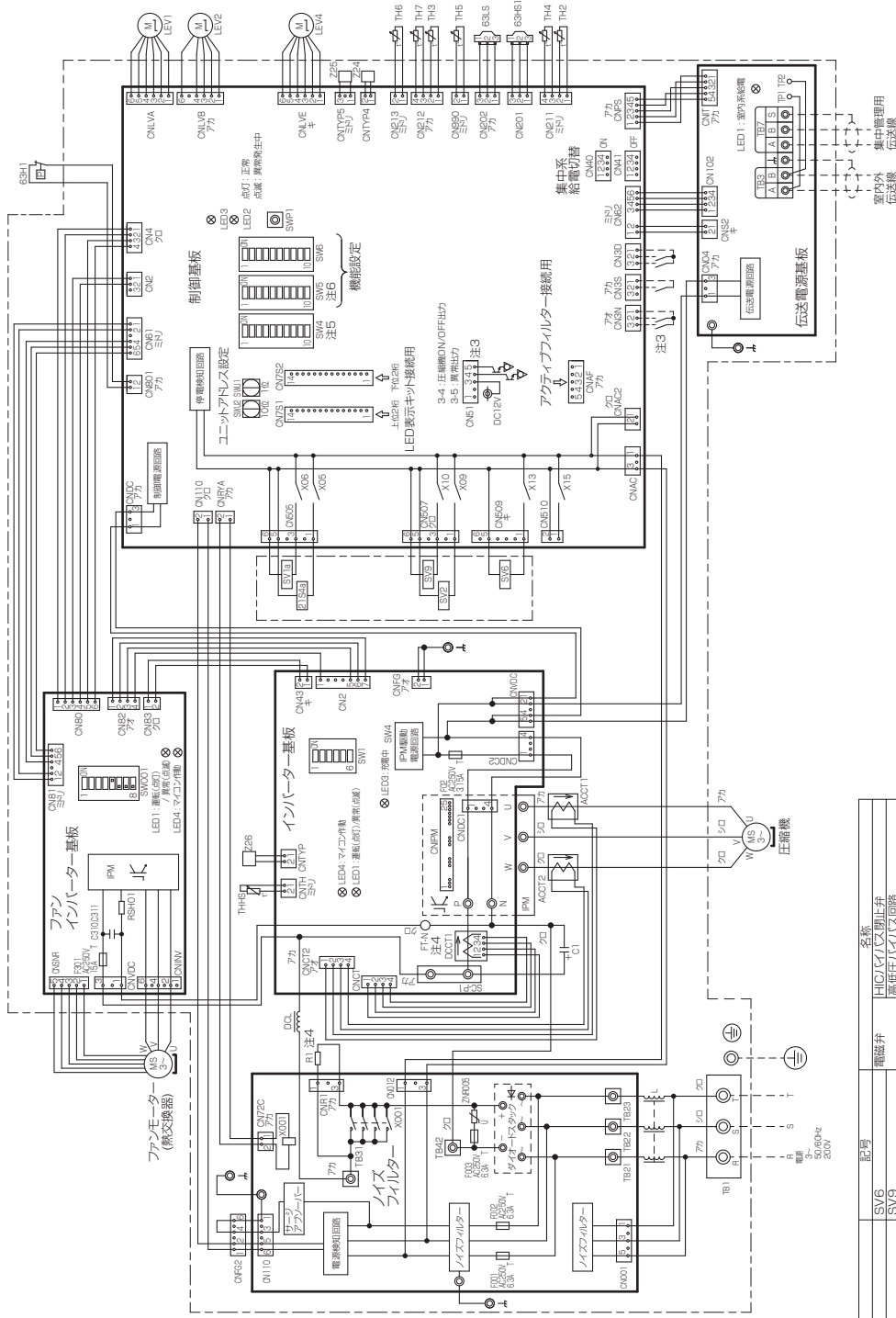
記号	名称
C016~C018C020	コンデンサ(インバーター主回路)
CI-1.CT-2	電流センサー
CN5	コネクター 加温器
CN28	(制御基板) ファン異常
CN22	遠方切換
CN33	釋放運転時出力
CN41	HA入力
CN51	集中管理
CN52	遠方表示
CNP	隣房ヒーター用
DCL	直流リアクター(1.2)差改善用
L	チョークコイル(高周波ノイズ除去)
L1~L5	表示ランプ
LCD	液晶表示器
LEV	電子膨張弁
R11	抵抗(突入電流防止)
RB	リモートコントロールボード
SW1	スイッチ
SW2	(制御基板) 機能切換
SW3	能力設定
SW4	機能切換
SW5	機能設定
SW6	機能切換
SW7	機能切換
SW8	能力設定
SW11	アドレス設定用 1の位
SW12	アドレス設定用 10の位
SW14	分岐口No.6用
SWC	機能切換
SWE	ファン駆動用
T	電源トランス
TB2	電源端子台
TB5	伝送端子台
TB15	MAリモコン用端子台
TB21~TB23	入出力用端子台(別売M制御遠方表示キット)
TBX(S1.S2)	緊急停止用端子台
TBX(A1.A2.A3)	別売接続用端子台
TH21	吸込み温度検出用サーミスター
TH22	配管温度検出用サーミスター(液)
TH23	配管温度検出用サーミスター(ガス)
X1.X2	電磁継電器 インバーター基板用
X3.X4	制御基板用
X001~X003	インバーター主回路
Z26.Z27	機能設定素子
Z28	モーター識別抵抗

- 注1. 図中破線部分は現地工事区分を示します。
 注2. 一点鎖線は制御箱境界を示します。
 注3. ◎印は端子台、⊙印は中継コネクター、⊞は基板差込みコネクターを示します。
 注4. 配線は、内線規程に従って接続してください。
 注5. 電源には必ず漏電遮断器を設けてください。
 注6. ファースト端子はロック機構付き端子です。
 取り外す際は端子中央のつまみを押しながら取り外してください。
 取り付けた後は確実にロックがかかっていることを確認してください。
 注7. 緊急停止入力は、端子台TBX(S1-S2間)の短絡線を外して、そこに緊急停止スイッチなどを配線接続してください。
 注8. 遠方発停用アダプター(PAC-SE55RA)とM制御遠方表示キット(PAC-CG92HK)は別売部品です。
 ・ハルス発停用スイッチ：M制御遠方表示キットに接続してください。
 ・レベル発停用スイッチ：遠方発停用アダプターに接続してください。
 注9. 制御基板(1.2)のSW1-5を使用用途に応じて設定してください。
 送風機状態出力：SW1-5 OFF(工場出荷時設定)
 サーモON状態出力：SW1-5 ON
 注10. ルームサーモ仕様にてご使用の場合は、製品内蔵のTH21は機能しません。
 別売温度センサー(PAC-SE40TS-W)を接続、または現地回路接続してください。
 注11. 停電目動復帰させる場合は、制御基板(1.2)のSW1-9をON(有効)にしてください。
 標準出荷時は、OFF(無効)となっています。
 ただし、外部入力のレベル信号で発停している場合は、復電時の外部信号に従います。
 注12. 各入力の接点は微量電流用(DC12V 1mA以下)を使用してください。
 注13. 高静圧モーターを使用する場合は、インバーター基板のOCNTYPIにモーター識別抵抗を接続してください(インバーター基板1、2とも)。
 また、制御基板(1.2)のSW3-2をOFF→ONにしてください。
 モーター識別抵抗は、別売部品に付属しています。

<2> 室外ユニット

(1) 床置標準タイプ

● PUHV-HP224,280DMJ



- 注1. 破線は現地配線を示します。
 注2. 一点鎖線は制御箱境界を示します。
 注3. 入出力番号用コネクタの接続はVIC用制御箱を参照してください。
 注4. ファストン端子はロック機構付き端子です。取付外際は端子中央のつまみを押しながら取り外してください。取り付けた後は確実にロックがかかっていることを確認してください。
 注5. SW4:全てOFFの場合
 ・LED3 点灯：運転
 消灯：立ち上げ中
 消灯：停止
 その他の設定、モニタ項目は、据付説明書・サービスハンドブックを参照してください。
 注6. 集中管理スイッチの設定(SW5-1)

システム構成	SW5-1
システム標準	OFF
システムオプション	ON

記号	名称	記号	名称
2 IS4b	四方弁(冷源切替)	SV6	HVIC(ハイボルト)禁止弁
GS1	生ガスバルブ(高圧側圧保護)	SV9	高圧生ハイボルト(圧)回路
GS1b	生ガスバルブ(低圧側圧保護)	IB3	端子台
GS1c	生ガスバルブ(吐出力)	IB7	集約用伝送
ACCT1.2	電流センサー(交流)	TH2	HVIC(ハイボルト)検知
C1	電流センサー(直流)	TH3	液温温度
DOC11	電流リリクター(防漏)	TH4	吐出温度
DOC12	電流リリクター(防漏)	TH5	AGC流入管温度
LEV1	チョークコイル(高周波ノイズ除去)	TH6	SCC液側温度
LEV2	HVIC(ハイボルト)保護	TH7	マルチ設定閉止機構
LEV4	マルチ設定閉止機構	THHS	インタネション重なり
R1	抵抗	XO01	IPM放熱板温度
RSH01	電流検出用	Z24,25,26	IPM放熱板温度
SV1a	O/S下送用回路		電磁線電器(インバーター)主回路72C
SV2	電磁弁		機能設定素子

[4] 取付可能部品

<1> 取付可能部品表

1) 室内ユニット適用表

室内ユニット形名		PFAV-XP224DMJ	PFAV-XP280DMJ	PFAV-XP450DMJ	PFAV-XP560DMJ
加湿器	ペーパーパン ※1	PAC-CB13VP		PAC-CB15VP	
	蒸気スプレー ※1	PAC-CB03SS		PAC-CB05SS	
	水スプレー(ヘッダー1本) ※1	受注対応	受注対応	受注対応	受注対応
	水スプレー(ヘッダー2本) ※1	受注対応	受注対応	受注対応	受注対応
風路部品	プレナムチャンバー	PAC-CD03PL		PAC-CD05PL	
	吸込ダクトフランジ	PAC-CE03DF		PAC-CE05DF	
	外気取入フランジ	PAC-CG73GF		PAC-CG75GF	
	吹出ダクト用相フランジ	PAC-CB22ATF		PAC-CB24ATF	
	高静圧モーター	PAC-CW53MR		PAC-CW55MR ※2	
	エアフィルター	フィレドフィルター(PS400)	PAC-CG03FF		PAC-CG05FF
予備フィルター		PAC-CG13YF		PAC-CG15YF	
高性能フィルター(NBS90%)		PAC-CG23HAF		PAC-CG25HAF	
中性能フィルター(NBS65%)		PAC-CG33MAF		PAC-CG35MAF	
中高性能フィルターボックス		PAC-CH93TB		PAC-CH95TB	
HEPAフィルター		PAC-CG43CAF		PAC-CG45CAF	
HEPAフィルター用ボックス		PAC-CG53CLB		PAC-CG55CLB	
HEPAフィルター用吹出しダクトフランジ		PAC-CD13CLD		PAC-CD15CLD	
フィルターユニット(使い捨て型オイルフィルター用)		PAC-CG73UTB		PAC-CG75UTB	
フィルターユニット(再生型オイルフィルター用)		PAC-CG63UTB		PAC-CG65UTB	
オイルフィルター(ろ材交換用5枚入り)	PAC-CG83UF		PAC-CG85UF		
電気部品	設備パッケージエアコン用 MAスマートリモコン	PAR-35MA-SE			
	サーミスター取付位置変更部品	PAC-SE40TS-W			
	M制御遠方表示キット ※3	PAC-CG92HK			
	遠方操作キット ※3	PAC-CG93SK			
	霜取運転出力コネクター	PAC-CB26DC			
その他	木台	PAC-CH03MD		PAC-CH05MD	
	更新用架台	PAC-CH13KD		PAC-CH15KD	
	リモコンカバー	PAC-CB27RCC			
	後吸込み口ガード	PAC-CK03UG		PAC-CK05UG	

※1 冷房運転での加湿はできません。

※2 1台につき2個手配が必要です。

※3 遠方操作キット組込時は、M制御遠方表示キット(制御基板毎)の同時組込が必要です。

2) 室外ユニット適用表

室外ユニット形名		PUHV-HP224・280DMJ	
別売部品	圧力計	PAC-KS65PG	
	防雪フード	吹出側	MOPAC-YG400T *2
		吸込側横用	MOPAC-YG400L/R *1*2
		吸込側後ろ用	MOPAC-YG400B *2
	集中ドレンパン	PAC-KS95DP	
	簡易集中ドレンパン	PAC-KS05KDP	
	アクティブフィルター	PAC-KS50AAC(標準) PAC-KS50AAB(耐塩)	
	背面用網	PAC-KS35AM	
	A制御サービス点検キット	PAC-SG50ST	
	高静圧キット	PAC-KS45PK	
	ベースヒーター	PAC-KS25BH	
ベースヒーター用リレーボックス	PAC-KS20KTT		
受注品	防食仕様	受注対応	
	重防食仕様	受注対応	
	積算時間計	受注対応	
	高静圧仕様 機外静圧60Pa	受注対応	

※1 集中設置時のユニット間は不要です。

※2 防雪フードは株式会社 ヤブシタにて取り扱っておりますので、直接お問い合わせください。

注.SUS製の防雪フードをご使用の場合、防雪フードの取付説明書に従い、取り付けには十分ご注意ください。機器側にて錆びの進行を早める可能性があります。

●お問合せ **株式会社 ヤブシタ**
TEL:011-624-0022 FAX:011-624-0026
 〒060-0006 北海道札幌市中央区北6条西23丁目1-12
 ■詳しくはホームページをご覧ください。
 URL:<http://www.yabushita-kikai.co.jp>

<2> 併用組込可能組合せ表

● PFAV-XP224,280,450,560DMJ

○…併用組込可能 ×…併用組込不可 -…対象外

		①	②	③	④	⑤	⑥	⑦	⑧	⑨	⑩	⑪	⑫	備考
加湿器	① ベーパーパン加湿器		×	×	×	○	○	○	○	○	○	○	×	冷房加湿はできません
	② 滴下浸透気化式加湿器 ※1,2	×		×	×	○	○	○	○	○	○	○	×	冷房加湿はできません
	③ 水スプレー ※2	×	×		×	○	○	○	○	○	○	○	○	冷房加湿はできません
	④ 蒸気スプレー	×	×	×		○	○	○	○	○	○	○	○	冷房加湿はできません
風路	⑤ 吸込ダクトフランジ	○	○	○	○		○	○	○	○	○	○	×	
	⑥ プレナムチャンバー	○	○	○	○	○		×	○	○	○	×	○	
	⑦ 吹出ダクト用相フランジ	○	○	○	○	○	×		○	○	○	×	○	
	⑧ 外気取入フランジ	○	○	○	○	○	○	○		○	○	×	×	
フィルター	⑨ フィレドフィルター	○	○	○	○	○	○	○		○	○	○	○	
	⑩ 中・高性能フィルターボックス	○	○	○	○	○	○	○	○		○	×	×	
	⑪ HEPAフィルター用ボックス	○	○	○	○	×	×	×	○	×		×	×	
	⑫ オイルフィルターユニット	×	×	○	○	×	○	×	○	×	×	×	×	

- ※1 滴下浸透気化式加湿器はウェットマスター（株）の推奨品です。
- ※2 加湿能力は、室内温度が設定温度に達し、サーモOFFすると著しく低下します。
- ※3 上表に記載のない組合せについては、販売店にお問い合わせください。

IV 製品データ

[1] 冷房・暖房能力特性

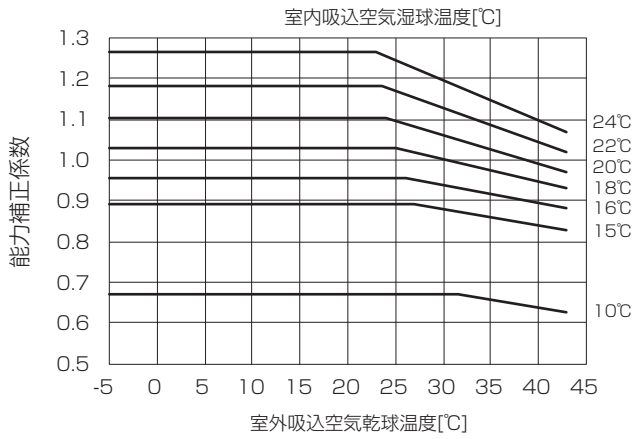
<1> 能力・入力補正

① 冷房能力線図

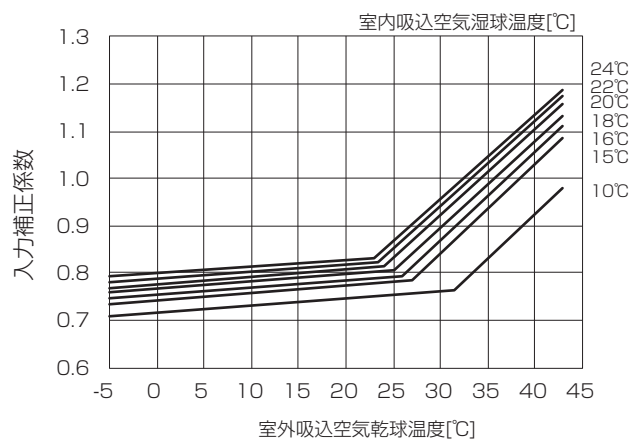
セット形名

● PFHV-HP224,280,450,560DMJ

・ 冷房能力線図



・ 冷房入力線図

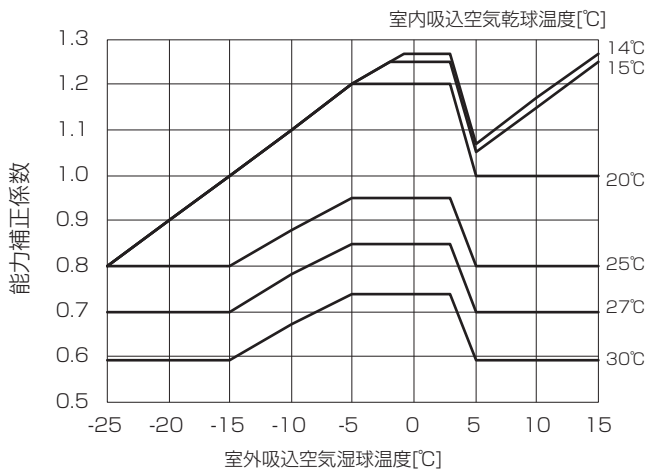


② 暖房能力線図

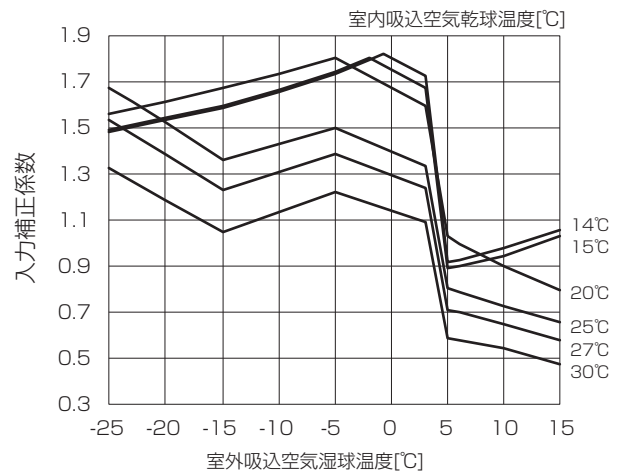
セット形名

● PFHV-HP224,280,450,560DMJ

・ 暖房能力線図



・ 暖房入力線図



<2> 霜取補正係数

セット形名

●PFHV-HP224,450DMJ

室外吸込空気湿球温度<°C>	6	4	2	1	0	-2	-4	-6	-8	-10	-20
霜取補正係数	1.00	0.95	0.85	0.85	0.85	0.87	0.87	0.87	0.87	0.92	0.95

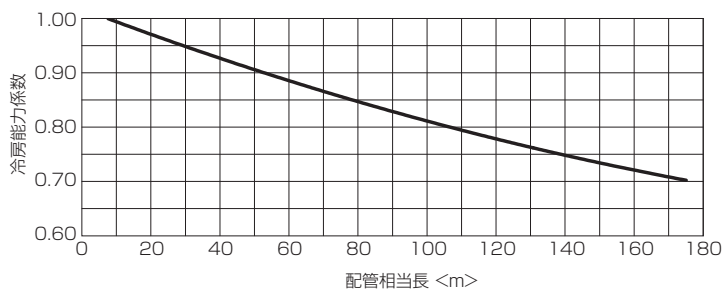
●PFHV-HP280,560DMJ

室外吸込空気湿球温度<°C>	6	4	2	1	0	-2	-4	-6	-8	-10	-20
霜取補正係数	1.00	0.95	0.85	0.85	0.85	0.87	0.87	0.87	0.87	0.92	0.95

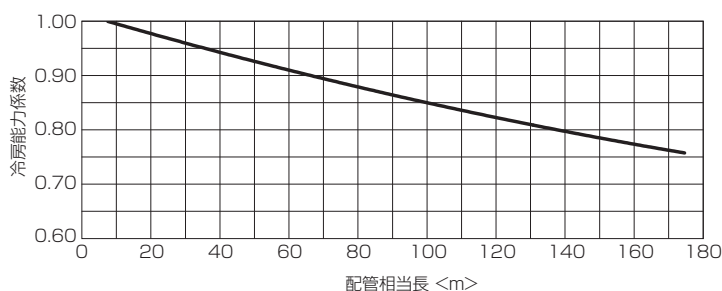
<3> 冷房配管長補正線図

セット形名

●PFHV-HP224,450DMJ



●PFHV-HP280,560DMJ



【配管相当長の求め方】

PFHV-HP224,450DMJ

相当長 = (室内ユニットまでの配管実長) + (0.35 × 配管途中のベンド数) m

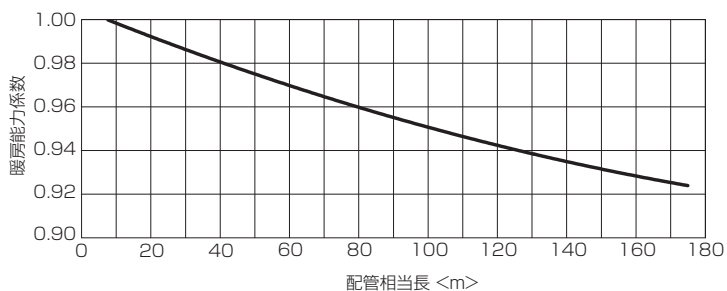
PFHV-HP280,560DMJ

相当長 = (室内ユニットまでの配管実長) + (0.42 × 配管途中のベンド数) m

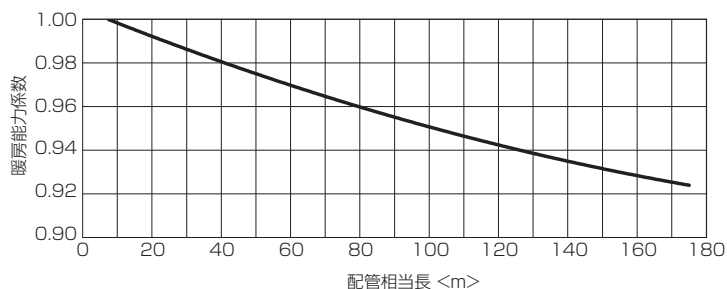
<4> 暖房配管長補正線図

セット形名

●PFHV-HP224,450DMJ



●PFHV-HP280,560DMJ



【配管相当長の求め方】

PFHV-HP224,450DMJ

相当長 = (室内ユニットまでの配管実長) + (0.35 × 配管途中のベンド数) m

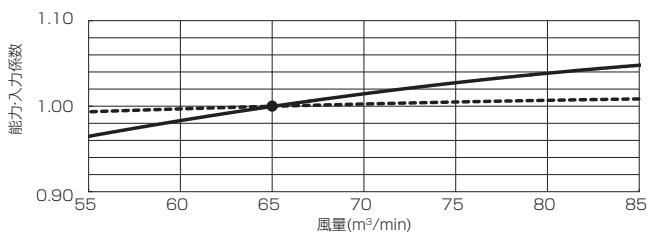
PFHV-HP280,560DMJ

相当長 = (室内ユニットまでの配管実長) + (0.42 × 配管途中のベンド数) m

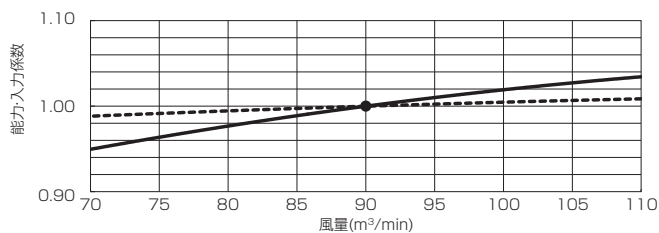
<5> 冷房風量補正線図 (実線：能力、破線：入力)

セット形名

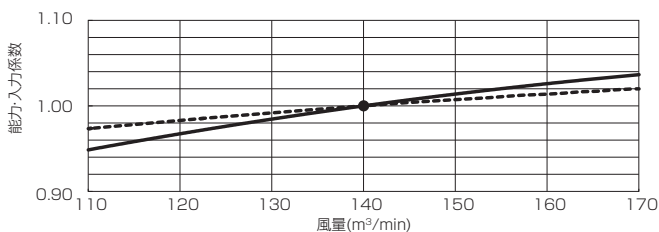
●PFHV-HP224DMJ



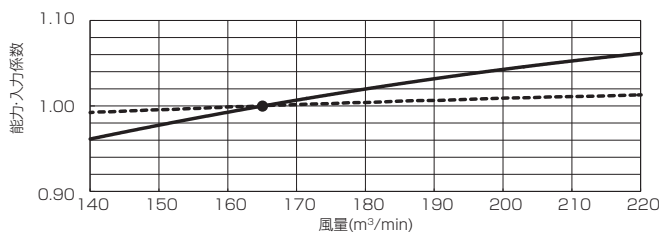
●PFHV-HP280DMJ



●PFHV-HP450DMJ



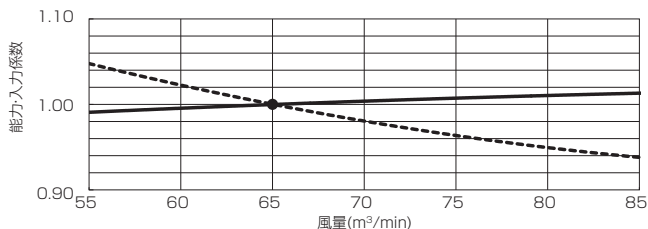
●PFHV-HP560DMJ



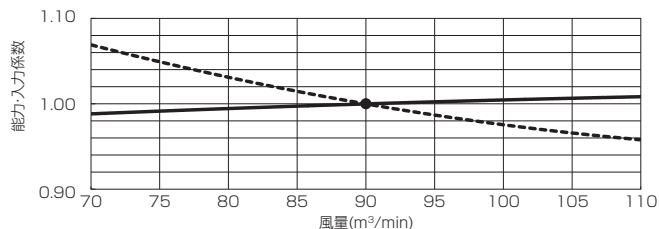
<6> 暖房風量補正線図 (実線：能力、破線：入力)

セット形名

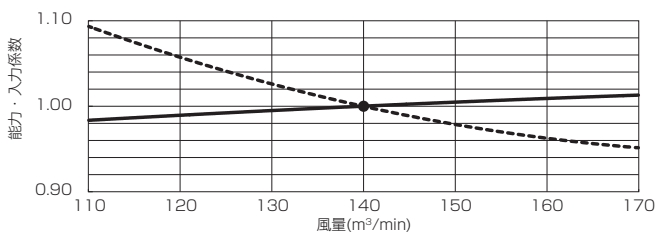
●PFHV-HP224DMJ



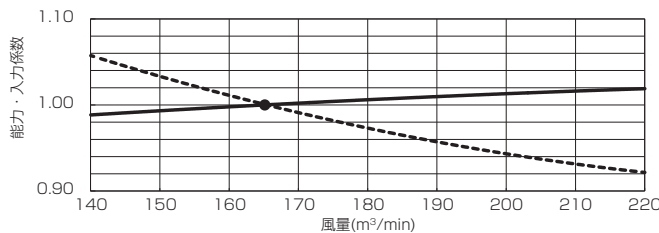
●PFHV-HP280DMJ



●PFHV-HP450DMJ

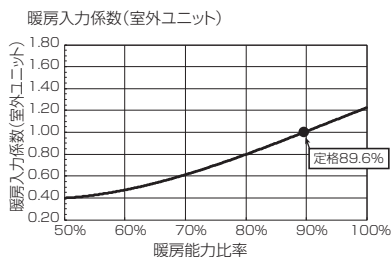
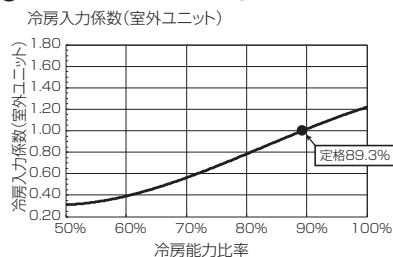


●PFHV-HP560DMJ

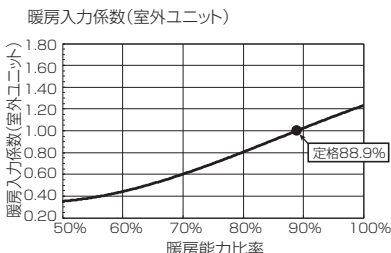
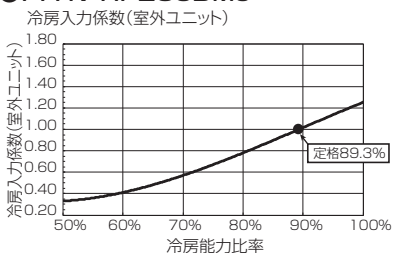


<7> 容量変化時入力線図

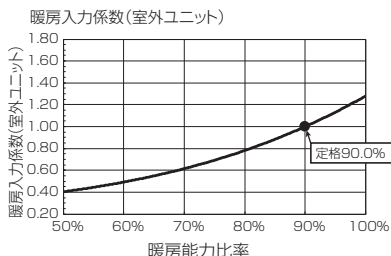
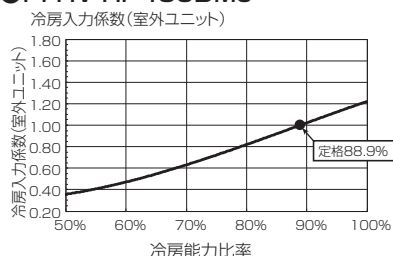
●PFHV-HP224DMJ



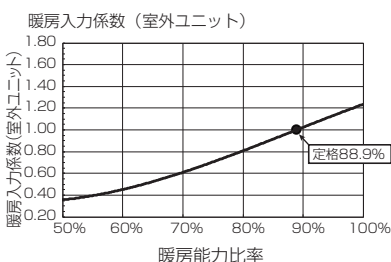
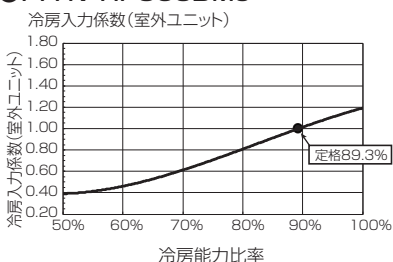
●PFHV-HP280DMJ



●PFHV-HP450DMJ



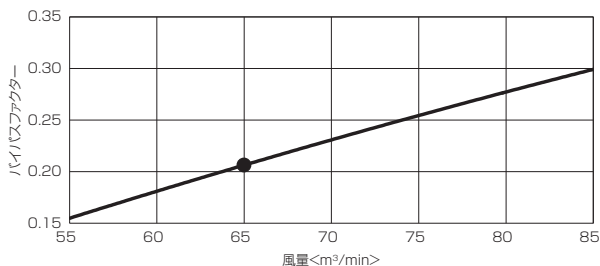
●PFHV-HP560DMJ



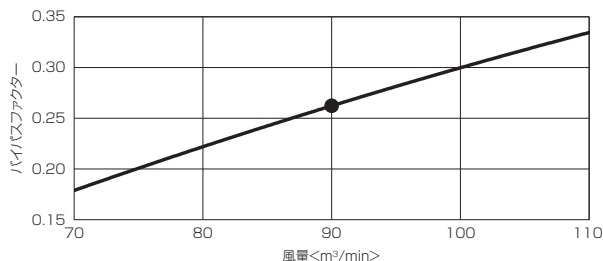
※能力比率100%が最大能力時に相当します。
 ※上記線図は、JIS標準条件のときのものです。
 ※上記入力係数は室外ユニットの入力係数です。
 ※上記入力係数は定格能力時の入力を1.0としたときのものです。
 ※上記線図中の●印は定格能力時を示します。

<8> バイパスファクター線図

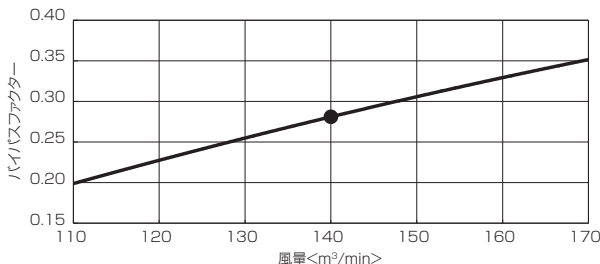
●PFHV-HP224DMJ



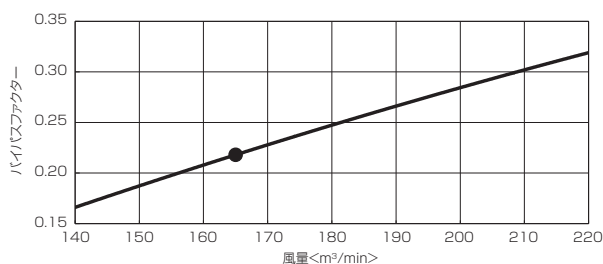
●PFHV-HP280DMJ



●PFHV-HP450DMJ



●PFHV-HP560DMJ

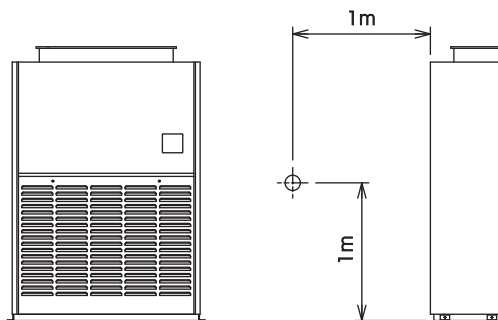


[2] 騒音データ

<1> 室内ユニット

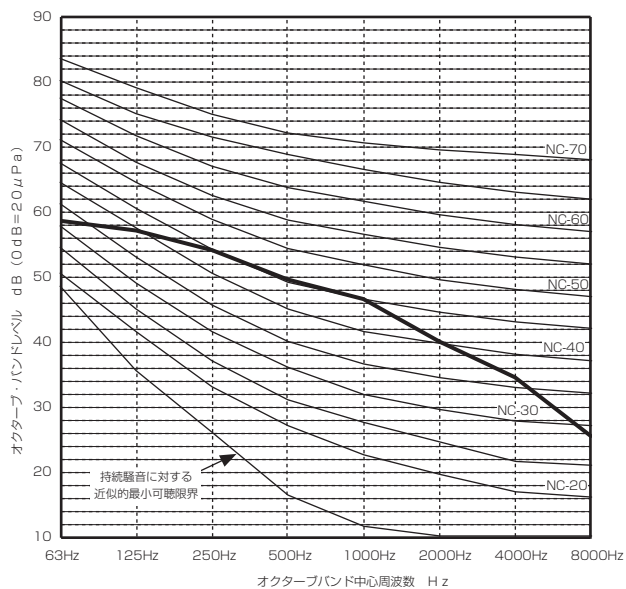
【測定条件】

●無響音室：暗騒音 25dB [A 特性] 以下



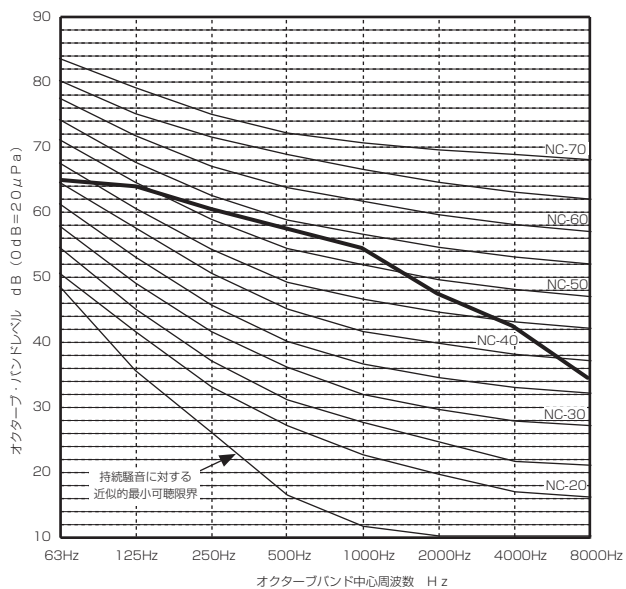
● PFAV-XP224DMJ

63Hz	125Hz	250Hz	500Hz	1000Hz	2000Hz	4000Hz	8000Hz	A特性
58.5	57.0	54.0	49.5	46.5	40.0	34.5	25.5	52



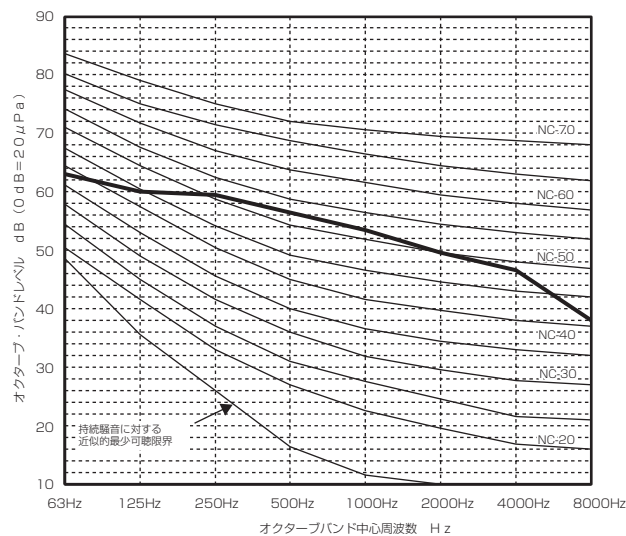
● PFAV-XP280DMJ

63Hz	125Hz	250Hz	500Hz	1000Hz	2000Hz	4000Hz	8000Hz	A特性
65.0	64.0	60.5	57.5	54.5	47.5	42.5	34.5	59.5



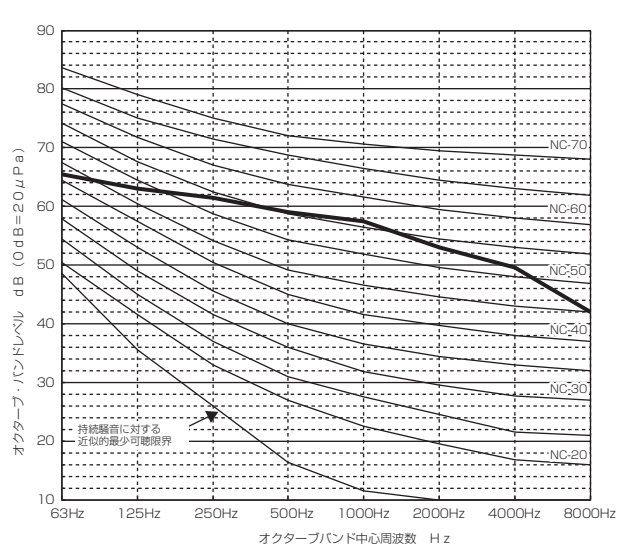
● PFAV-XP450DMJ

63Hz	125Hz	250Hz	500Hz	1000Hz	2000Hz	4000Hz	8000Hz	A特性
63.0	60.0	59.5	56.5	53.5	49.5	46.5	38.0	59



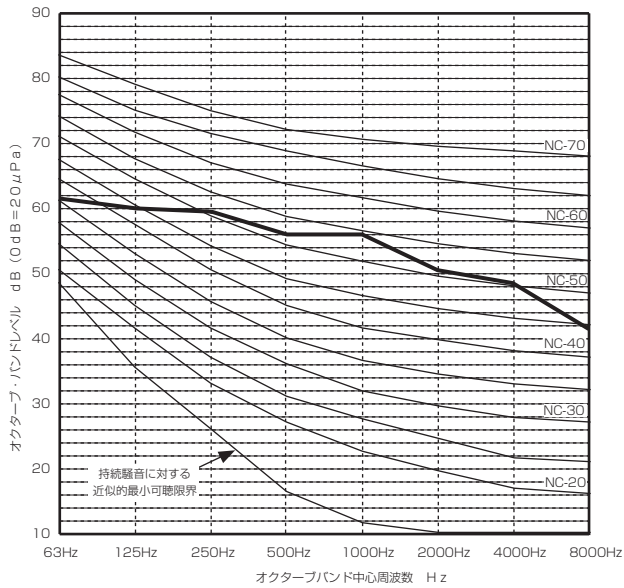
● PFAV-XP560DMJ

63Hz	125Hz	250Hz	500Hz	1000Hz	2000Hz	4000Hz	8000Hz	A特性
65.5	63.0	61.5	59.0	57.5	53.0	49.5	42.0	62



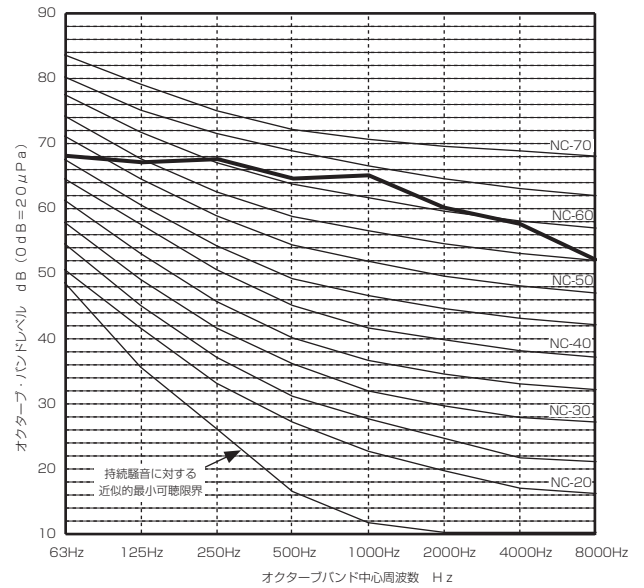
● PFAV-XP224DMJ
(別売プレナム取付時)

63Hz	125Hz	250Hz	500Hz	1000Hz	2000Hz	4000Hz	8000Hz	A特性
61.5	60.0	59.5	56.0	56.0	50.5	48.5	41.5	60



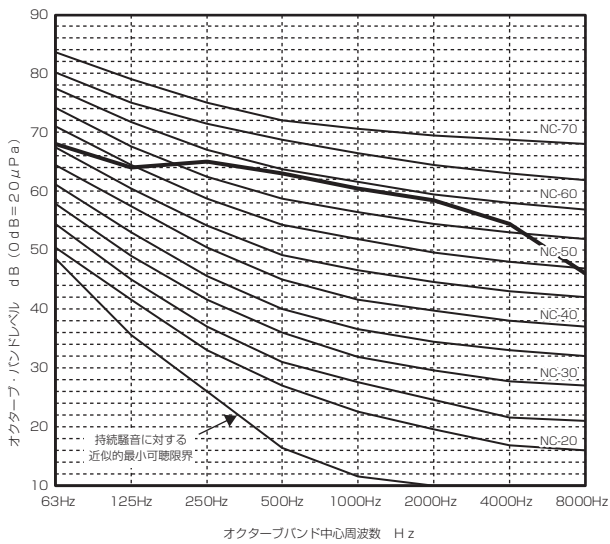
● PFAV-XP280DMJ
(別売プレナム取付時)

63Hz	125Hz	250Hz	500Hz	1000Hz	2000Hz	4000Hz	8000Hz	A特性
68.0	67.0	67.5	64.5	65.0	60.0	57.5	52.0	69



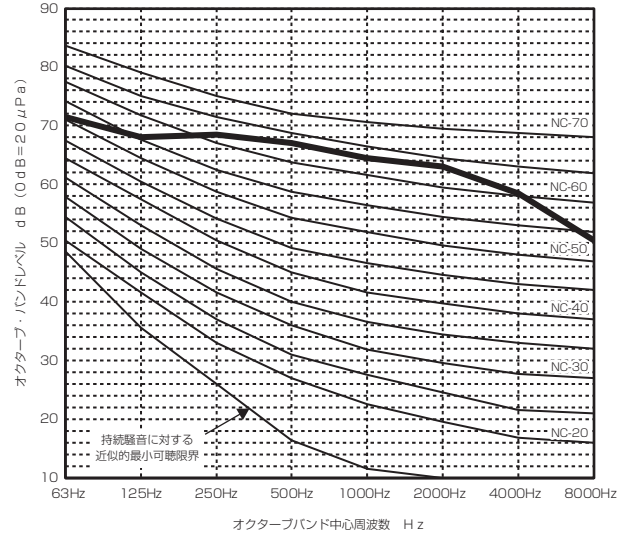
● PFAV-XP450DMJ
(別売プレナム取付時)

63Hz	125Hz	250Hz	500Hz	1000Hz	2000Hz	4000Hz	8000Hz	A特性
68.0	64.0	65.0	63.0	60.5	58.5	54.5	46.0	66



● PFAV-XP560DMJ
(別売プレナム取付時)

63Hz	125Hz	250Hz	500Hz	1000Hz	2000Hz	4000Hz	8000Hz	A特性
71.5	68.0	68.5	67.0	64.5	63.0	58.5	50.5	70



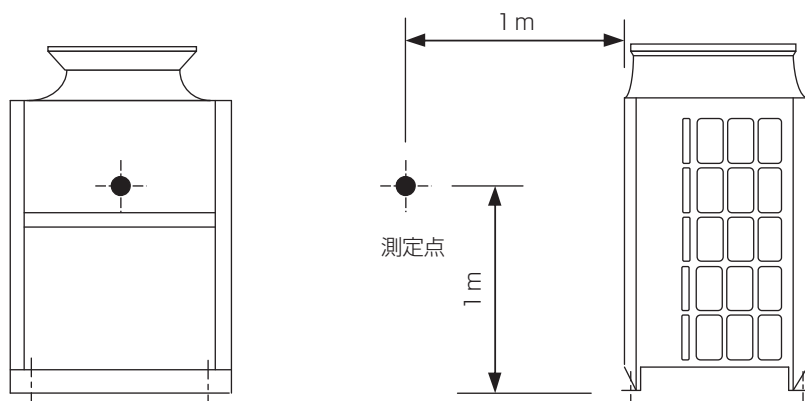
<2> 室外構成ユニット

セット形名 (室外ユニット形名)

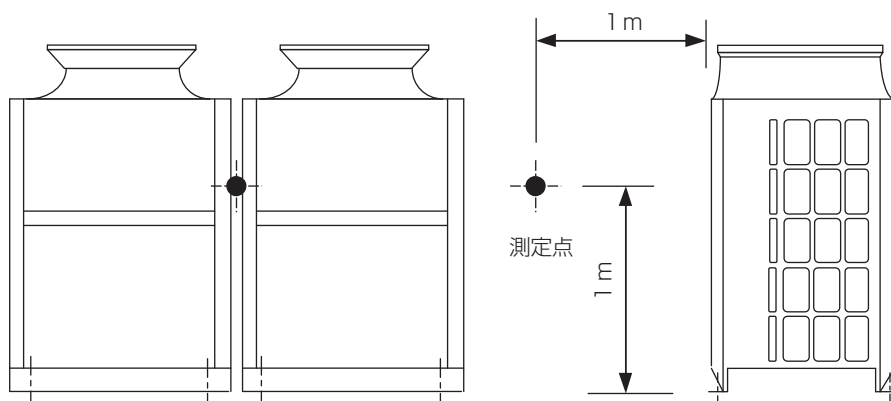
【測定条件】

●無響音室：暗騒音 25dB [A 特性] 以下

● PFHV-HP224,280DMJ
(● PUHV-HP224,280DMJ)



● PFHV-HP450,560DMJ
(● PUHV-HP224,280DMJ×2)

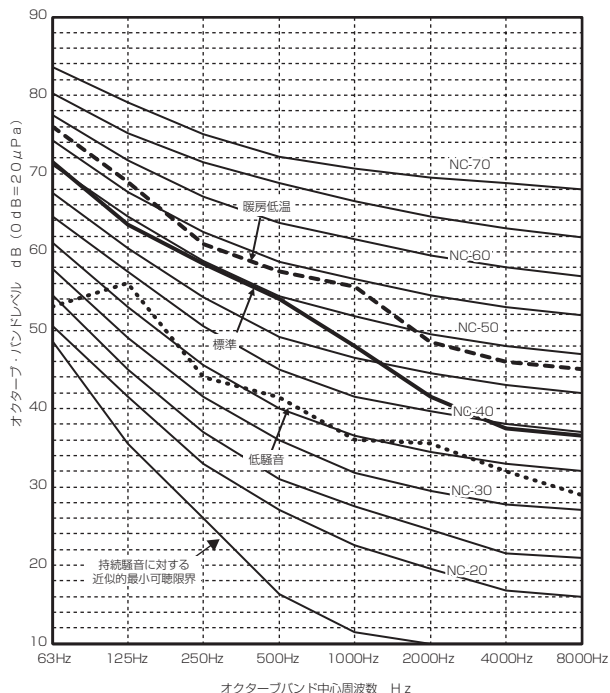


セット形名 (室外ユニット形名)

- PFHV-HP224DMJ
- PUHV-HP224DMJ

		63Hz	125Hz	250Hz	500Hz	1000Hz	2000Hz	4000Hz	8000Hz	A特性
標準	50/60Hz	71.5	63.5	58.5	54.0	48.0	41.5	37.5	36.5	56.0 (dB)
暖房低温	50/60Hz	76.0	69.0	61.0	57.5	55.5	48.5	46.0	45.0	61.0 (dB)
低騒音	50/60Hz	53.0	56.0	44.0	41.5	36.0	35.5	32.0	29.0	45.0 (dB)

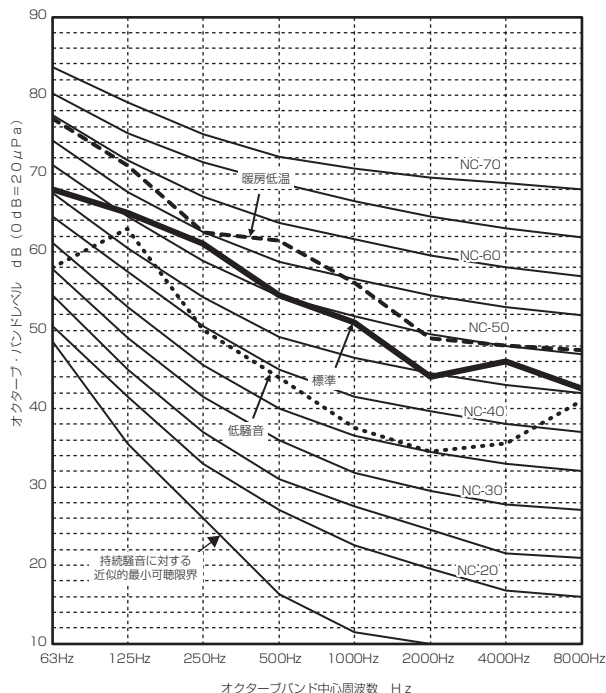
*暖房低温の騒音値は、外気温度が-15℃(湿球温度)での値です。



- PFHV-HP280DMJ
- PUHV-HP280DMJ

		63Hz	125Hz	250Hz	500Hz	1000Hz	2000Hz	4000Hz	8000Hz	A特性
標準	50/60Hz	68.0	65.0	61.0	54.5	51.0	44.0	46.0	42.5	58.0 (dB)
暖房低温	50/60Hz	77.0	71.0	62.5	61.5	56.0	49.0	48.0	47.5	63.0 (dB)
低騒音	50/60Hz	58.0	63.0	50.0	44.0	37.5	34.5	35.5	41.0	50.0 (dB)

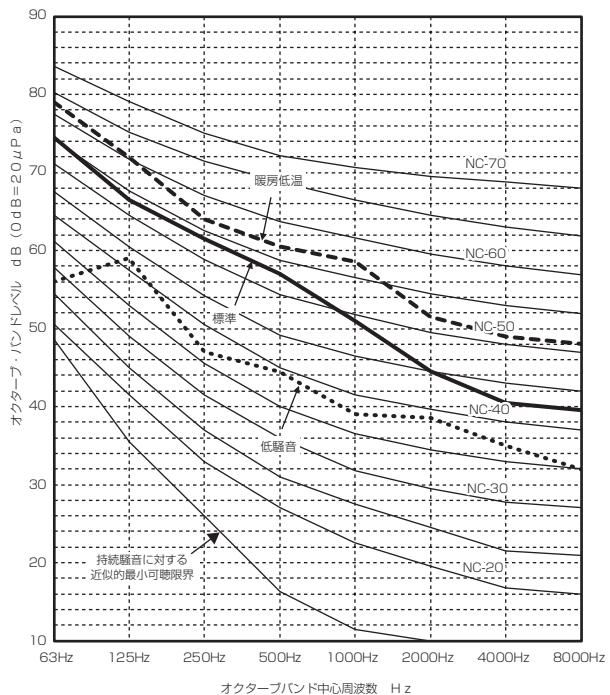
*暖房低温の騒音値は、外気温度が-15℃(湿球温度)での値です。



- PFHV-HP450DMJ
- PUHV-HP224DMJ×2

		63Hz	125Hz	250Hz	500Hz	1000Hz	2000Hz	4000Hz	8000Hz	A特性
標準	50/60Hz	74.5	66.5	61.5	57.0	51.0	44.5	40.5	39.5	59.0 (dB)
暖房低温	50/60Hz	79.0	72.0	64.0	60.0	58.5	51.5	49.0	48.0	64.0 (dB)
低騒音	50/60Hz	56.0	59.0	47.0	44.5	39.0	38.5	35.0	32.0	48.0 (dB)

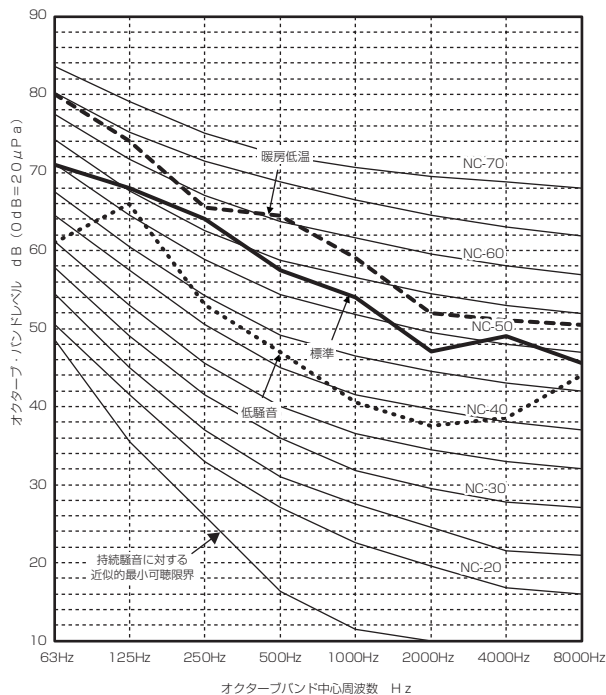
*暖房低温の騒音値は、外気温度が-15℃(湿球温度)での値です。



- PFHV-HP560DMJ
- PUHV-HP280DMJ×2

		63Hz	125Hz	250Hz	500Hz	1000Hz	2000Hz	4000Hz	8000Hz	A特性
標準	50/60Hz	71.0	68.0	64.0	57.5	54.0	47.0	49.0	45.5	61.0 (dB)
暖房低温	50/60Hz	80.0	74.0	65.5	64.5	59.0	52.0	51.0	50.0	66.0 (dB)
低騒音	50/60Hz	61.0	66.0	53.0	47.0	40.5	37.5	38.5	44.0	53.0 (dB)

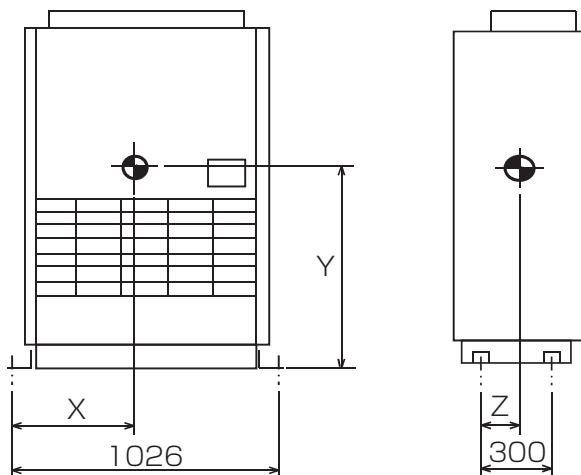
*暖房低温の騒音値は、外気温度が-15℃(湿球温度)での値です。



[3] 重心位置

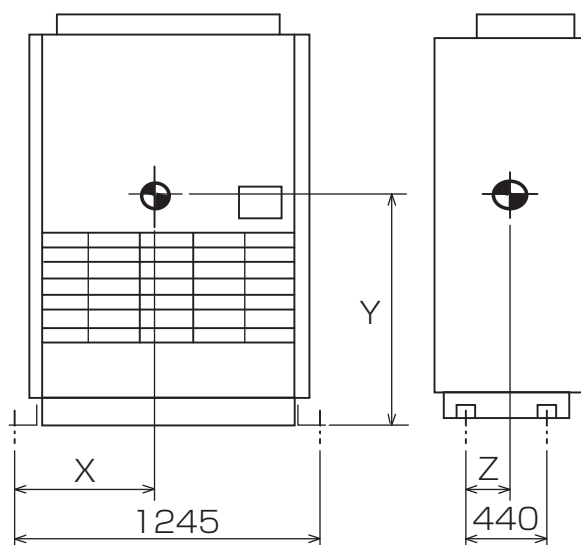
<1> 室内ユニット

● PFAV-XP224,280DMJ



機種	X	Y	Z
PFAV-XP224DMJ	543	924	119
PFAV-XP280DMJ	539	919	120

● PFAV-XP450,560DMJ

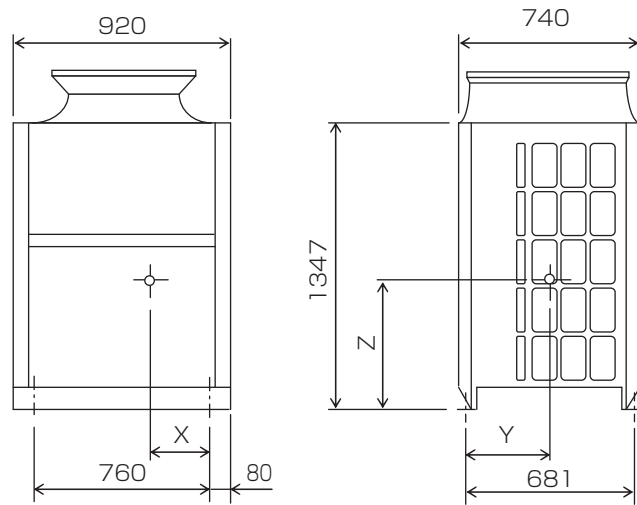


機種	X	Y	Z
PFAV-XP450DMJ	639	1090	177
PFAV-XP560DMJ			

<2> 室外ユニット

室外ユニット形名

● PUHV-HP224,280DMJ 形



形名	X	Y	Z
PUHV-HP224DMJ	328	275	603
PUHV-HP280DMJ	330	285	621

[4] 耐震強度計算

<1> 室内ユニット

1. 形 名

2. 機器諸元

(1) 機器質量 (運転質量)

W = kg

(2) アンカーボルト

① 総本数

N = 本

② サイズ・形状

= M 形

③ 1本当たりの軸断面積 (呼径による断面積)

A = mm² = m²④ 機器転倒を考えた場合の引張りを受ける片側のアンカーボルトの総本数 Nt = 本

(3) 据付面より機器重心までの高さ

Hg = mm = m

(4) 検討する方向から見たボルトスパン

L = mm = m(5) 検討する方向から見たボルト中心から機器重心までの距離 Lg = mm (Lg ≤ L/2) = m

3. 検討計算 (各項の小数点以下2桁目を四捨五入して算出)

(1) 設計用水平震度

Kh =

(2) 設計用鉛直震度

Kv = $\frac{Kh}{2}$ =

(3) 設計用水平地震力

Fh = Kh · W · 9.8 = N

(4) 設計用鉛直地震力

Fv = Kv · W · 9.8 = N(5) アンカーボルトの引抜力 $R_b = \frac{F_h \cdot H_g - (W \cdot 9.8 - F_v) \cdot L_g}{L \cdot N_t} =$ N(6) アンカーボルトのせん断力 $Q = \frac{F_h}{N} =$ N

(7) アンカーボルトに生ずる応力度

① 引張応力度 $\sigma = \frac{R_b}{A} =$ MPa < ft = 176.0 MPa② せん断応力度 $\tau = \frac{Q}{A} =$ MPa < fs = 101.0 MPa③ 引張とせん断を同時に受ける場合 (但し $fts \leq ft$) $fts' = 1.4ft - 1.6\tau =$ MPa $\sigma =$ MPa < $fts =$ MPa

(8) アンカーボルトの施工法

① アンカーボルトの施工法 = ② コンクリートの厚さ = mm = m③ ボルトの埋込長さ = mm = m④ 許容引抜荷重 Ta = N > Rb = N

以上の検討計算書より、アンカーボルトは十分な強度を有しています。

本検討書はアンカーボルトについての強度検討書であり、製品の耐震強度を保証するものではありません。

●耐震強度計算

①	形名		PFAV-XP224DMJ	PFAV-XP280DMJ
②	機器質量(kg)	W	136	140
③	サイズ・形状		8	8
④	アン	1本当たりの軸断面積(呼径による断面積)(mm ²)	50	50
⑤	ン	// (m ²)	50×10 ⁻⁶	50×10 ⁻⁶
⑥	カ	機器重心までの高さ(mm)	Hg	924
⑦	ー	// (m)	Hg	0.924
⑧	ボ	ボルトスパン(mm)	L	300
⑨	ル	// (m)	L	0.3
⑩	ト	機器重心までの距離(mm)	Lg	119
⑪		// (m)	Lg	0.119
⑫	検 討 計 算 書	水平地震力(N)	Fh	2665.6
⑬		鉛直地震力(N)	Fv	1332.8
⑭		引抜力(N)	Rb	4105.0
⑮		せん断力(N)	Q	666.4
⑯		引張応力度(MPa)	σ	82.1
⑰		せん断応力度(MPa)	τ	13.3
⑱		同時応力度(MPa)	fts'	225.1
⑲		// (MPa)	fts	176.0
⑳		アンカーボルトの施工法		埋込み式J形アンカー
㉑	コンクリート厚さ(mm)		120	120
㉒	// (m)		0.12	0.12
㉓	ボルトの埋込長さ(mm)		92	92
㉔	// (m)		0.092	0.092
㉕	許容引抜荷重(N)	Ta	8820	8820

①	形名		PFAV-XP450DMJ	PFAV-XP560DMJ
②	機器質量(kg)	W	238	
③	サイズ・形状		8	
④	アン	1本当たりの軸断面積(呼径による断面積)(mm ²)	50	
⑤	ン	// (m ²)	50×10 ⁻⁶	
⑥	カ	機器重心までの高さ(mm)	Hg	1090
⑦	ー	// (m)	Hg	1.090
⑧	ボ	ボルトスパン(mm)	L	440
⑨	ル	// (m)	L	0.44
⑩	ト	機器重心までの距離(mm)	Lg	177
⑪		// (m)	Lg	0.177
⑫	検 討 計 算 書	水平地震力(N)	Fh	4704.0
⑬		鉛直地震力(N)	Fv	2352.0
⑭		引抜力(N)	Rb	5906.7
⑮		せん断力(N)	Q	1176.0
⑯		引張応力度(MPa)	σ	118.1
⑰		せん断応力度(MPa)	τ	23.5
⑱		同時応力度(MPa)	fts'	208.8
⑲		// (MPa)	fts	176.0
⑳		アンカーボルトの施工法		埋込み式J形アンカー
㉑	コンクリート厚さ(mm)		120	
㉒	// (m)		0.12	
㉓	ボルトの埋込長さ(mm)		92	
㉔	// (m)		0.092	
㉕	許容引抜荷重(N)	Ta	8820	

<2> 室外ユニット

●耐震強度計算書フォーム

1. 機種
2. 形名
3. 機器緒元
- (1) 機器質量 (運転質量) $W = \text{③}$ kg
- (2) アンカーボルト
- ①総本数 $N = \text{④}$ 本
- ②サイズ・形状 $= M \text{ ⑩}$ 形
- ③1本当たりの軸断面積 (呼径による断面積) $A = \text{⑦8}$ mm² = $\text{⑦8} \times 10^{-6}$ m²
- ④機器転倒を考えた場合の引張りを受ける片側のアンカーボルトの総本数 $N_t = \text{⑤}$ 本
- (3) 据付面より機器重心までの高さ $H_g = \text{⑥}$ mm = $\text{⑥}'$ m
- (4) 検討する方向から見たボルトスパン $L = \text{⑦}$ mm = $\text{⑦}'$ m
- (5) 検討する方向から見たボルト中心から機器重心までの距離 $L_g = \text{⑧}$ mm ($L_g \leq L/2$) = $\text{⑧}'$ m
4. 検討計算 (各項の小数点以下2桁目を四捨五入して算出)
- (1) 設計用水平震度 $K_h = \text{2.0}$
- (2) 設計用鉛直震度 $K_v = \frac{K_h}{2} = \text{1.0}$
- (3) 設計用水平地震力 $F_h = K_h \cdot W \cdot 9.8 = \text{⑨}$ N
- (4) 設計用鉛直地震力 $F_v = K_v \cdot W \cdot 9.8 = \text{⑩}$ N
- (5) アンカーボルトの引抜力 $R_b = \frac{F_h \cdot H_g - (W \cdot 9.8 - F_v) \cdot L_g}{L \cdot N_t} = \text{⑪}$ N
- (6) アンカーボルトのせん断力 $Q = \frac{F_h}{N} = \text{⑫}$ N
- (7) アンカーボルトに生ずる応力度
- ①引張応力度 $\sigma = \frac{R_b}{A} = \text{⑬}$ MPa < $f_t = 176.0$ MPa
- ②せん断応力度 $\tau = \frac{Q}{A} = \text{⑭}$ MPa < $f_s = 101.0$ MPa
- ③引張とせん断を同時に受ける場合 $f_{ts}' = 1.4f_t - 1.6\tau = \text{⑮}$ MPa
- ただし、 $f_{ts}' \leq f_t$ のとき $f_{ts} = f_{ts}'$, $f_{ts}' > f_t$ のとき $f_{ts} = f_t$ であるので $f_{ts} = \text{⑯}$ MPa
- $\sigma = \text{⑬}$ MPa < $f_{ts} = \text{⑯}$ MPa
- (8) アンカーボルトの施工法
- ①アンカーボルトの施工法 =
- ②コンクリートの厚さ = mm = m
- ③ボルトの埋込長さ = mm = m
- ④許容引抜荷重 $T_a = \text{⑲}$ N > $R_b = \text{⑲}$ N

以上の検討計算書より、アンカーボルトは十分な強度を有しています。

※ボルトの許容応力度は、「建築設備耐震設計・施工指針2014年度版」によります。

本検討書はアンカーボルトについての強度検討書であり、製品の耐震強度を保証するものではありません。

●耐震強度計算

① 機種		ズバ暖 ファシリアDD		
②	機器形名	PUHV-HP224DMJ	PUHV-HP280DMJ	
③	機器質量(kg)	W	196 205	
④	アン	総本数	N	4
⑤	カー	引張りを受けるボルト総本数	Nt	2
⑥	ボ	機器重心までの高さ(mm)	Hg	603 621
⑥'	ルト	// (m)	Hg	0.603 0.621
⑦	ト	ボルトスパン(mm)	L	681
⑦'		// (m)	L	0.681
⑧		機器重心までの距離(mm)	Lg	275 285
⑧'		// (m)	Lg	0.275 0.285
⑨	検 討 計 算 書	水平地震力(N)	Fh	3841.6 4018.0
⑩		鉛直地震力(N)	Fv	1920.8 2009.0
⑪		引抜力(N)	Rb	1700.8 1832.0
⑫		せん断力(N)	Q	960.4 1004.5
⑬		引張応力度(MPa)	σ	21.8 23.5
⑭		せん断応力度(MPa)	τ	12.3 12.9
⑮		同時応力度(MPa)	fts'	226.7 225.8
⑯		コンクリート厚さ(mm)		180
⑯'		// (m)		0.180
⑰		ボルトの埋込長さ(mm)		130
⑰'	// (m)		0.130	
⑱	許容引抜荷重(N)	Ta	5488	
⑱'	// (N)	Rb	1701 1832	

[5] 送風機性能線図と静風圧選定表

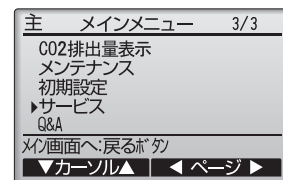
静圧設定方法

リモコンから必要に応じ各室内ユニットの機能を設定します。

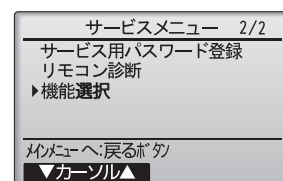
- ・ 静圧設定などの変更が必要な場合のみ設定してください。
- ・ 機能選択により室内ユニットの機能を変更した場合は、必ず全ての設定内容を紙に記録するなど、設定状態を管理してください。

手順

1. メインメニュー画面で「サービス」を選択し、**決定** ボタンを押す。



2. サービスメニュー画面で「機能選択」を選択し、**決定** ボタンを押す。
機能選択画面が表示されます。



3. **F1** **F2** ボタンで室内ユニットの「M-NETアドレス」、「機能設定 No」、「機能設定値」を選択し、**F3** **F4** ボタンで希望の設定に切替える。

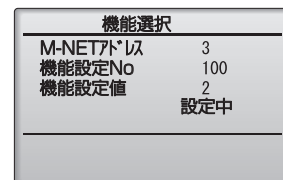


4. 希望の設定に切替えた後、**決定** ボタンを押す。

静圧設定の場合「機能設定 No」を”100”と”101”を設定します。
設定情報送信画面が表示されます。

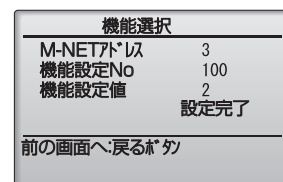
※ 設定 No. に対する機能設定値については、「送風機性能線図」を参照ください。

現在の設定値を確認する場合は、確認したい室内ユニットの「M-NET アドレス」、「機能設定 No.」を設定し、「実行内容選択」で「確認」を選択し、**決定** ボタンを押します。確認中画面が表示され、確認が完了すると機能設定値が表示されます。



送信が完了すると設定完了画面が表示されます。

続けて設定を行う場合、**戻る** ボタンを押すと 3 の画面に戻ります。同様の手順で他の室内ユニット、機能設定 No. の設定を行います。



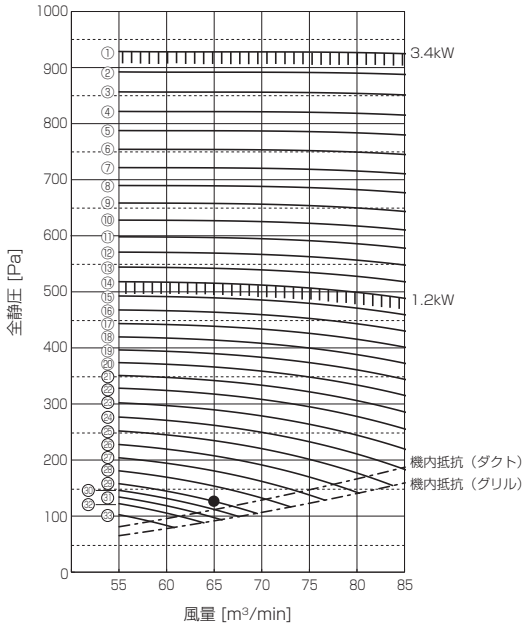
画面移動方法

- メインメニュー画面へ戻る・・・**メニュー** ボタン
- 前の画面に戻る・・・**戻る** ボタン

① 標準仕様

● PFAV-XP224DMJ

50/60Hz 共通



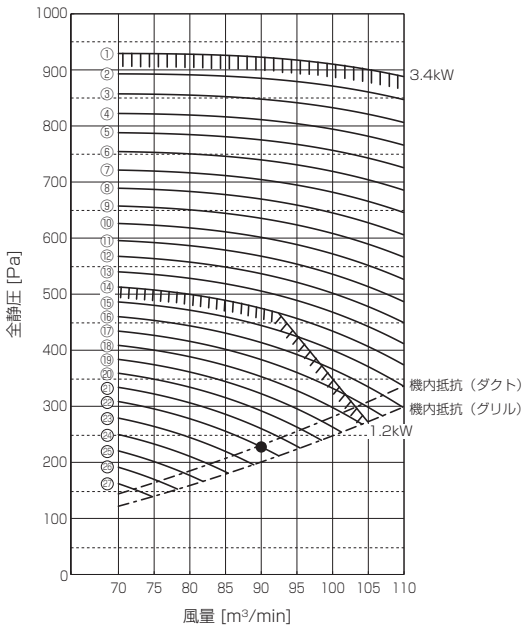
●印は標準の静風圧ポイントを示します。
①～⑭は静風圧設定表の設定No.を示します。

No.	回転数 (rpm)	標準仕様 モーター1.2kW		高静圧仕様 モーター3.4kW : PAC-CW53MR	
		機能設定No.		機能設定No.	
		No.101	No.100	No.101	No.100
①	1600	-	-	10	9
②	1570	-	-	10	8
③	1540	-	-	10	7
④	1510	-	-	10	6
⑤	1480	-	-	10	5
⑥	1450	-	-	10	4
⑦	1420	-	-	10	3
⑧	1390	-	-	10	2
⑨	1360	-	-	10	1
⑩	1330	-	-	10 (初期設定)	10 (初期設定)
⑪	1300	-	-	4	1
⑫	1270	-	-	4	2
⑬	1240	-	-	4	3
⑭	1210	1	5	4	4
⑮	1180	1	4	4	5
⑯	1150	1	3	4	6
⑰	1120	1	2	4	7
⑱	1090	1	1	4	8
⑲	1060	1	10	4	9
⑳	1030	10	9	-	-
㉑	1000	10	8	-	-
㉒	970	10	7	-	-
㉓	940	10	6	-	-
㉔	910	10	5	-	-
㉕	880	10	4	-	-
㉖	850	10	3	-	-
㉗	820	10	2	-	-
㉘	790	10	1	-	-
㉙	760	10 (初期設定)	10 (初期設定)	-	-
㉚	730	4	1	-	-
㉛	700	4	2	-	-
㉜	670	4	3	-	-
㉝	640	4	4	-	-

- 標準仕様は機内抵抗90Pa、機外静圧30Pa、風量65m³/minです。
- 上表の回転数は全静圧やモーターによって変化するため参考値です。
- 3.4kWモーター組込の場合は電源投入前に室内DipSW3-2をONにし、室内インバーター基板のCNTYPIにモーター識別抵抗を取り付けてください。
- 別売プレナムの機外静圧は20Pa (風量65m³/min時) です。
- 機内抵抗はフィルドフィルターなどの別売部品を組込んだ場合には変化しますので補正が必要です。該当する部品の圧損線図を参照の上、補正をしてください。

● PFAV-XP280DMJ

50/60Hz 共通



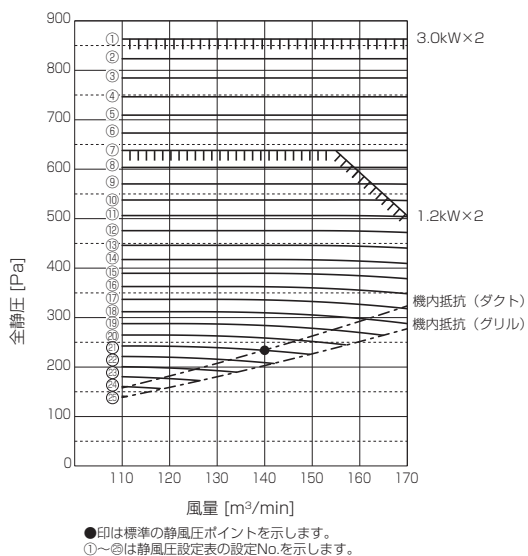
●印は標準の静風圧ポイントを示します。
①～⑭は静風圧設定表の設定No.を示します。

No.	回転数 (rpm)	標準仕様 モーター1.2kW		高静圧仕様 モーター3.4kW : PAC-CW53MR	
		機能設定No.		機能設定No.	
		No.101	No.100	No.101	No.100
①	1600	-	-	10	9
②	1570	-	-	10	8
③	1540	-	-	10	7
④	1510	-	-	10	6
⑤	1480	-	-	10	5
⑥	1450	-	-	10	4
⑦	1420	-	-	10	3
⑧	1390	-	-	10	2
⑨	1360	-	-	10	1
⑩	1330	-	-	10 (初期設定)	10 (初期設定)
⑪	1300	-	-	4	1
⑫	1270	-	-	4	2
⑬	1240	-	-	4	3
⑭	1210	10	8	4	4
⑮	1180	10	7	4	5
⑯	1150	10	6	4	6
⑰	1120	10	5	4	7
⑱	1090	10	4	4	8
⑲	1060	10	3	4	9
⑳	1030	10	2	-	-
㉑	1000	10	1	-	-
㉒	970	10 (初期設定)	10 (初期設定)	-	-
㉓	940	4	1	-	-
㉔	910	4	2	-	-
㉕	880	4	3	-	-
㉖	850	4	4	-	-
㉗	820	4	5	-	-

- 標準仕様は機内抵抗200Pa、機外静圧30Pa、風量90m³/minです。
- 上表の回転数は全静圧やモーターによって変化するため参考値です。
- 3.4kWモーター組込の場合は電源投入前に室内DipSW3-2をONにし、室内インバーター基板のCNTYPIにモーター識別抵抗を取り付けてください。
- 別売プレナムの機外静圧は30Pa (風量90m³/min時) です。
- 機内抵抗はフィルドフィルターなどの別売部品を組込んだ場合には変化しますので補正が必要です。該当する部品の圧損線図を参照の上、補正をしてください。

● PFAV-XP450DMJ

50/60Hz 共通

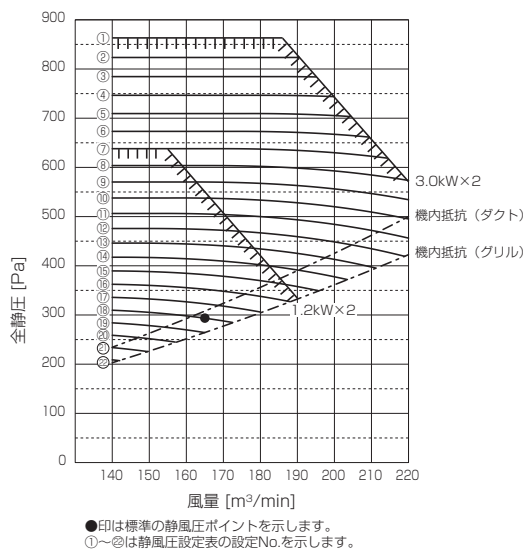


No.	回転数 (rpm)	標準仕様 モーター1.2kW×2		高静圧仕様 モーター3.0kW ×2 PAC-CW55MR	
		機能設定No.		機能設定No.	
		No.101	No.100	No.101	No.100
①	1250	-	-	1	6
②	1220	-	-	1	5
③	1190	-	-	1	4
④	1160	-	-	1	3
⑤	1130	-	-	1	2
⑥	1100	-	-	1	1
⑦	1070	1	4	1	10
⑧	1040	1	3	10	9
⑨	1010	1	2	10	8
⑩	980	1	1	10	7
⑪	950	1	10	10	6
⑫	920	10	9	10	5
⑬	890	10	8	10	4
⑭	860	10	7	10	3
⑮	830	10	6	10	2
⑯	800	10	5	10	1
⑰	770	10	4	10 (初期設定)	10 (初期設定)
⑱	740	10	3	4	1
⑲	710	10	2	4	2
⑳	680	10	1	4	3
㉑	650	10 (初期設定)	10 (初期設定)	4	4
㉒	620	4	1	4	5
㉓	590	4	2	4	6
㉔	560	4	3	4	7
㉕	530	4	4	4	8

- 標準仕様は機内抵抗205Pa、機外静圧30Pa、風量140m³/minです。
- 上表の回転数は全静圧やモーターによって変化するため参考値です。
- 本機種はモーター2基使用となります。(標準仕様：モーター1.2kW×2、高静圧仕様：モーター3.0kW×2)
- 3.0kWモーター組込の場合は電源投入前に制御基板No.1、No.2ともに室内DipSW3-2をONにし、室内インバーター基板のCNTYP1にモーター識別抵抗を取り付けてください。
室内インバーター基板は2枚ありますので2枚とも識別抵抗を取り付けてください。
- 別売プレナムの機外静圧は30Pa (風量140m³/min時) です。
- 機内抵抗はフィルドフィルターなどの別売部品を組み込んだ場合には変化しますので補正が必要です。
該当する部品の圧損線図を参照の上、補正をしてください。

● PFAV-XP560DMJ

50/60Hz 共通



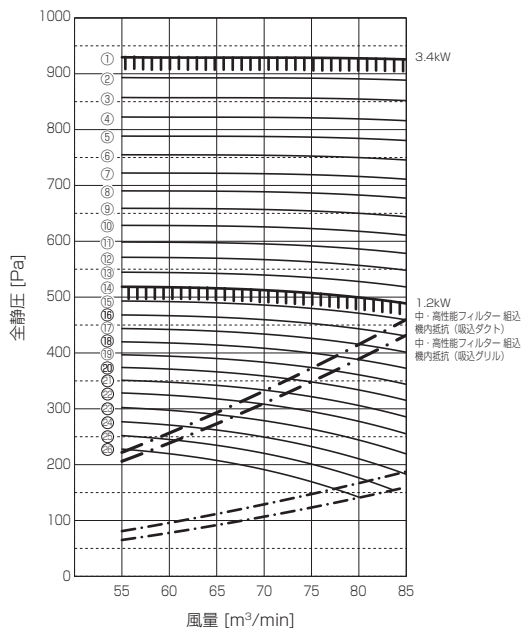
No.	回転数 (rpm)	標準仕様 モーター1.2kW ×2		高静圧仕様 モーター3.0kW ×2 PAC-CW55MR	
		機能設定No.		機能設定No.	
		No.101	No.100	No.101	No.100
①	1250	-	-	1	4
②	1220	-	-	1	3
③	1190	-	-	1	2
④	1160	-	-	1	1
⑤	1130	-	-	1	10
⑥	1100	-	-	10	9
⑦	1070	1	1	10	8
⑧	1040	1	10	10	7
⑨	1010	10	9	10	6
⑩	980	10	8	10	5
⑪	950	10	7	10	4
⑫	920	10	6	10	3
⑬	890	10	5	10	2
⑭	860	10	4	10	1
⑮	830	10	3	10 (初期設定)	10 (初期設定)
⑯	800	10	2	4	1
⑰	770	10	1	4	2
⑱	740	10 (初期設定)	10 (初期設定)	4	3
⑲	710	4	1	4	4
⑳	680	4	2	4	5
㉑	650	4	3	4	6
㉒	620	4	4	4	7

- 標準仕様は機内抵抗265Pa、機外静圧30Pa、風量165m³/minです。
- 上表の回転数は全静圧やモーターによって変化するため参考値です。
- 本機種はモーター2基使用となります。(標準仕様：モーター1.2kW×2、高静圧仕様：モーター3.0kW×2)
- 3.0kWモーター組込の場合は電源投入前に制御基板No.1、No.2ともに室内DipSW3-2をONにし、室内インバーター基板のCNTYP1にモーター識別抵抗を取り付けてください。
室内インバーター基板は2枚ありますので2枚とも識別抵抗を取り付けてください。
- 別売プレナムの機外静圧は40Pa (風量165m³/min時) です。
- 機内抵抗はフィルドフィルターなどの別売部品を組み込んだ場合には変化しますので補正が必要です。
該当する部品の圧損線図を参照の上、補正をしてください。

②中・高性能フィルター

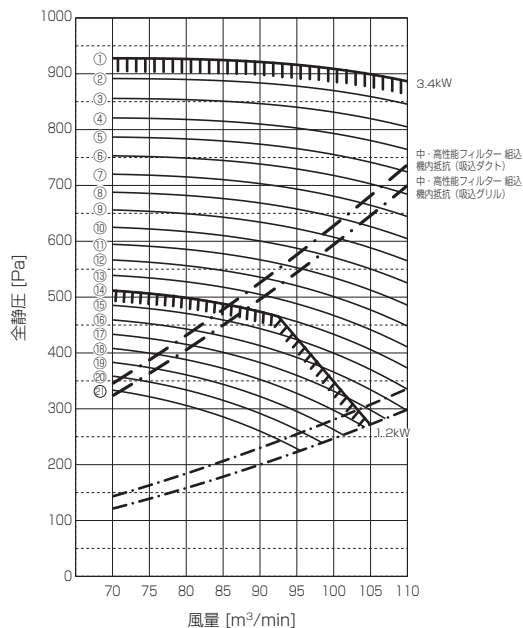
● PFAV-XP224DMJ

50/60Hz 共通



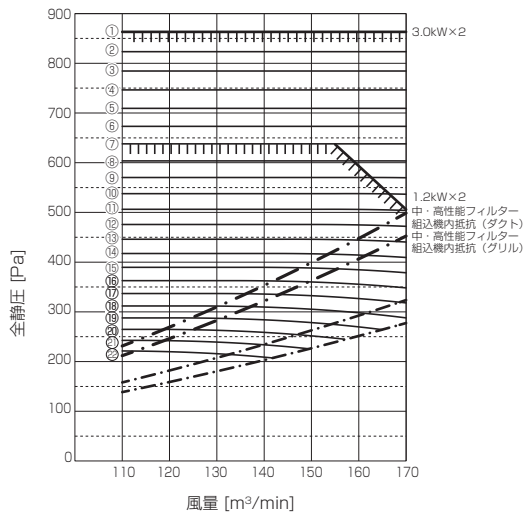
● PFAV-XP280DMJ

50/60Hz 共通



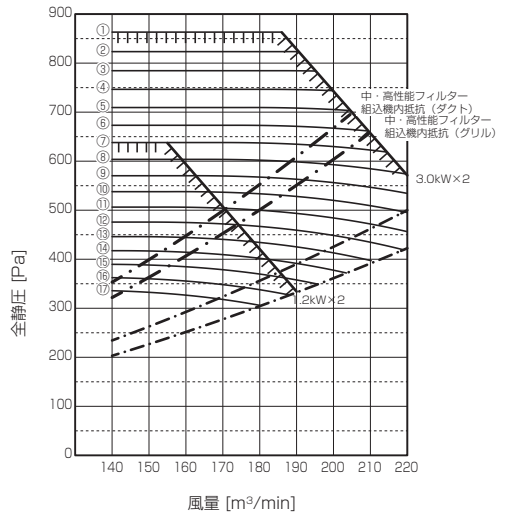
● PFAV-XP450DMJ

50/60Hz 共通



● PFAV-XP560DMJ

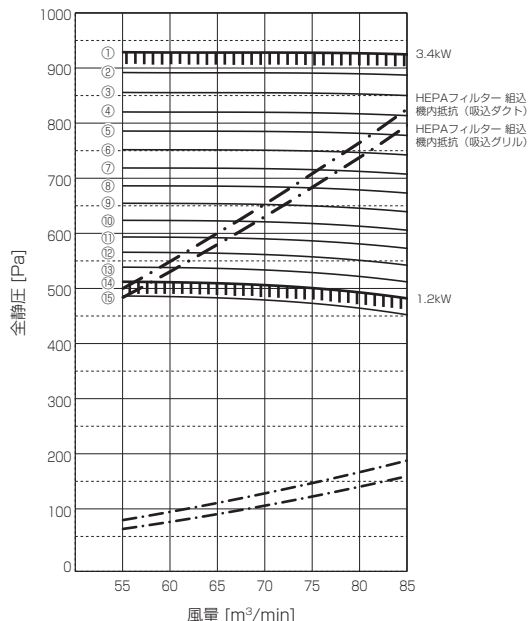
50/60Hz 共通



③ HEPA フィルター

● PFAV-XP224DMJ

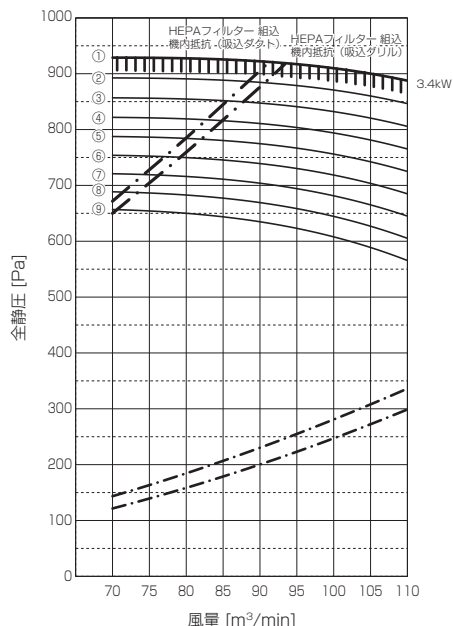
50/60Hz 共通



①～⑳は静風圧設定表の設定No.を示します。
標準仕様の静風圧設定表を参照ください。

● PFAV-XP280DMJ

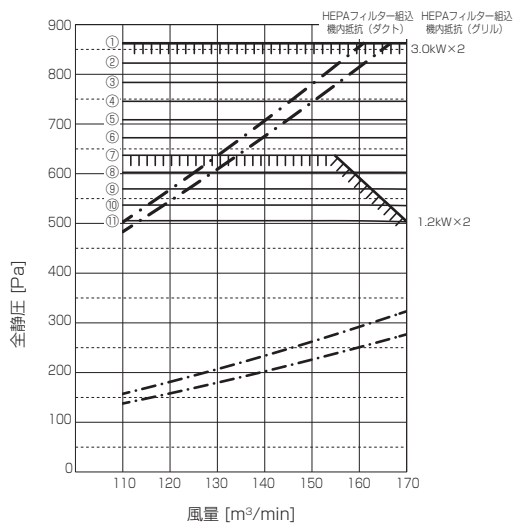
50/60Hz 共通



①～⑳は静風圧設定表の設定No.を示します。
標準仕様の静風圧設定表を参照ください。

● PFAV-XP450DMJ

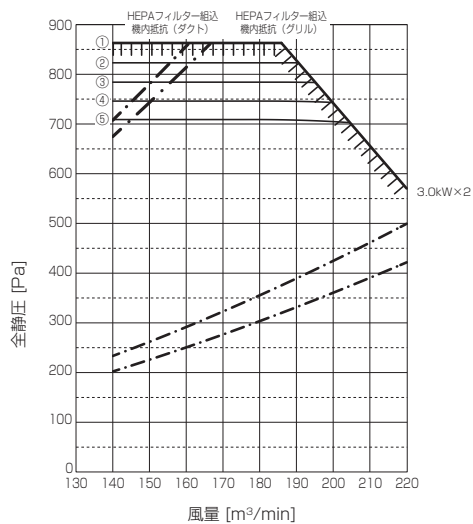
50/60Hz 共通



①～⑳は静風圧設定表の設定No.を示します。
標準仕様の静風圧設定表を参照ください。
機内抵抗線より上側の組合せNo.を選定ください。

● PFAV-XP560DMJ

50/60Hz 共通



①～⑳は静風圧設定表の設定No.を示します。
標準仕様の静風圧設定表を参照ください。
機内抵抗線より上側の組合せNo.を選定ください。

V 別売部品 (受注仕様含)

[1] 別売部品仕様表

<1> 別売部品仕様表

< 併用組込の可否については、III[4]<2> 併用組込可能組合せ表をご確認ください。>
加湿器・フィルター・送風機部品の別売部品は必ず当社指定の製品を使用してください。

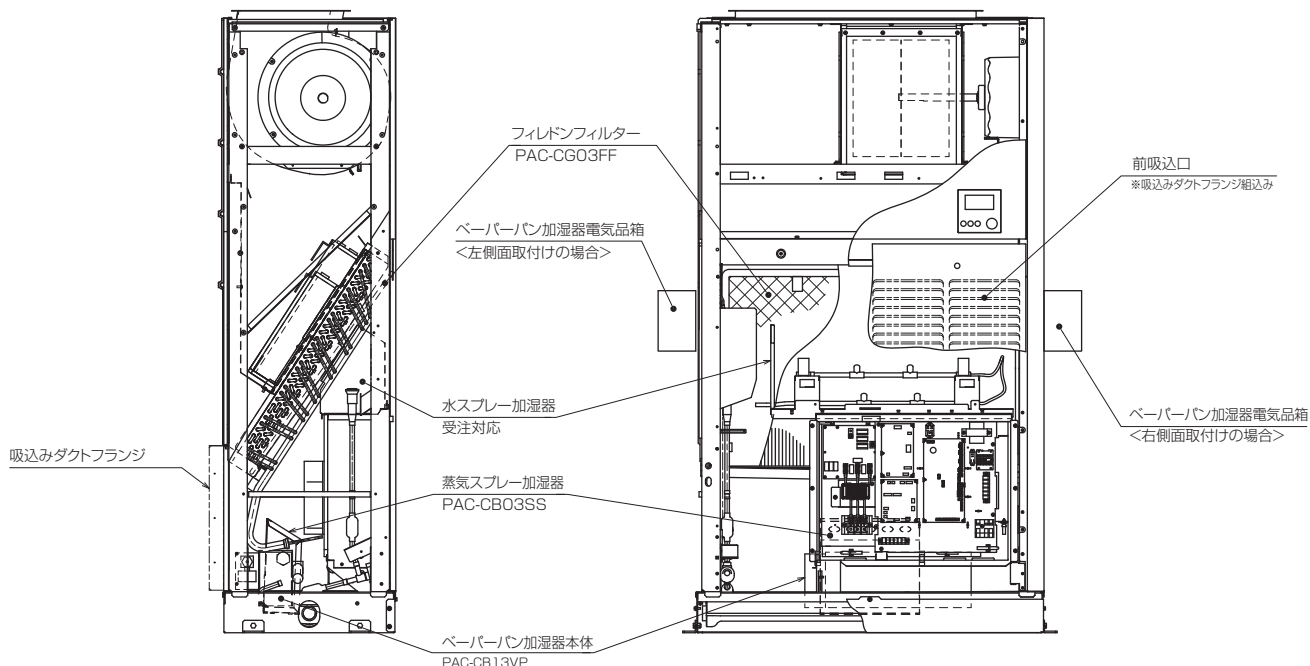
分類	名称	項目	単位	HP224形	HP280形	HP450形	HP560形	
加湿器	蒸気スプレー	形名	-	PAC-CB03SS	PAC-CB03SS	PAC-CB05SS	PAC-CB05SS	
		加湿量	kg/h	4	5	6.8	8.0	
	ペーパーパン	形名	-	PAC-CB13VP	PAC-CB13VP	PAC-CB15VP	PAC-CB15VP	
		加湿量	kg/h	5.2	5.2	7.8	7.8	
		消費電力	kW	4	4	6	6	
		水圧	MPa	0.03 ~ 0.5				
	水スプレー	ヘッダー 1本	形名	-	受注	受注	受注	受注
			加湿量	kg/h	1.6	2.1	4.1	4.8
		ヘッダー 2本	加湿量	kg/h	3.2	4.2	8.2	9.6
			噴霧量	kg/h	24	24	50	50
フィルター 注1	フィレドン フィルター	PS-400	形名	-	PAC-CG03FF	PAC-CG03FF	PAC-CG05FF	PAC-CG05FF
			集じん効率	質量法	76%	76%	76%	76%
			初期圧損	Pa	21	36	63	88
			終期圧損	Pa	76	188	129	157
	中性能フィルター		形名	-	PAC-CG33MAF	PAC-CG33MAF	PAC-CG35MAF	PAC-CG35MAF
			集じん効率	比色法	65%	65%	65%	65%
			初期圧損	Pa	124	229	119	165
			終期圧損	Pa	158	336	175	221
	高性能フィルター		形名	-	PAC-CG23HAF	PAC-CG23HAF	PAC-CG25HAF	PAC-CG25HAF
			集じん効率	比色法	90%	90%	90%	90%
			初期圧損	Pa	124	229	119	165
			終期圧損	Pa	158	336	175	221
	HEPA フィルター		形名	-	PAC-CG43CAF	PAC-CG43CAF	PAC-CG45CAF	PAC-CG45CAF
			集じん効率	DOP 法	99.97%	99.97%	99.97%	99.97%
			初期圧損	Pa	494	678	472	585
			終期圧損	Pa	521	759	526	636
	フィルターユニット (再生型オイルフィルター用)		形名	-	PAC-CG63UTB	PAC-CG63UTB	PAC-CG65UTB	PAC-CG65UTB
			集じん効率	質量法	68%	68%	68%	68%
			初期圧損	Pa	45	65	51	70
			終期圧損	Pa	100	217	117	139
	フィルターユニット (使い捨て型 オイルフィルター用)		形名	-	PAC-CG73UTB	PAC-CG73UTB	PAC-CG75UTB	PAC-CG75UTB
			集じん効率	質量法	68%	68%	68%	68%
初期圧損			Pa	45	65	51	70	
終期圧損			Pa	100	217	117	139	
予備 (標準) フィルター		形名	-	PAC-CG13YF	PAC-CG13YF	PAC-CG15YF	PAC-CG15YF	
		集じん効率	質量法	27%	27%	27%	27%	

注 1. 集じん効率はフィルター単体の値を示します。ユニットに組込んでの使用では値は変化します。

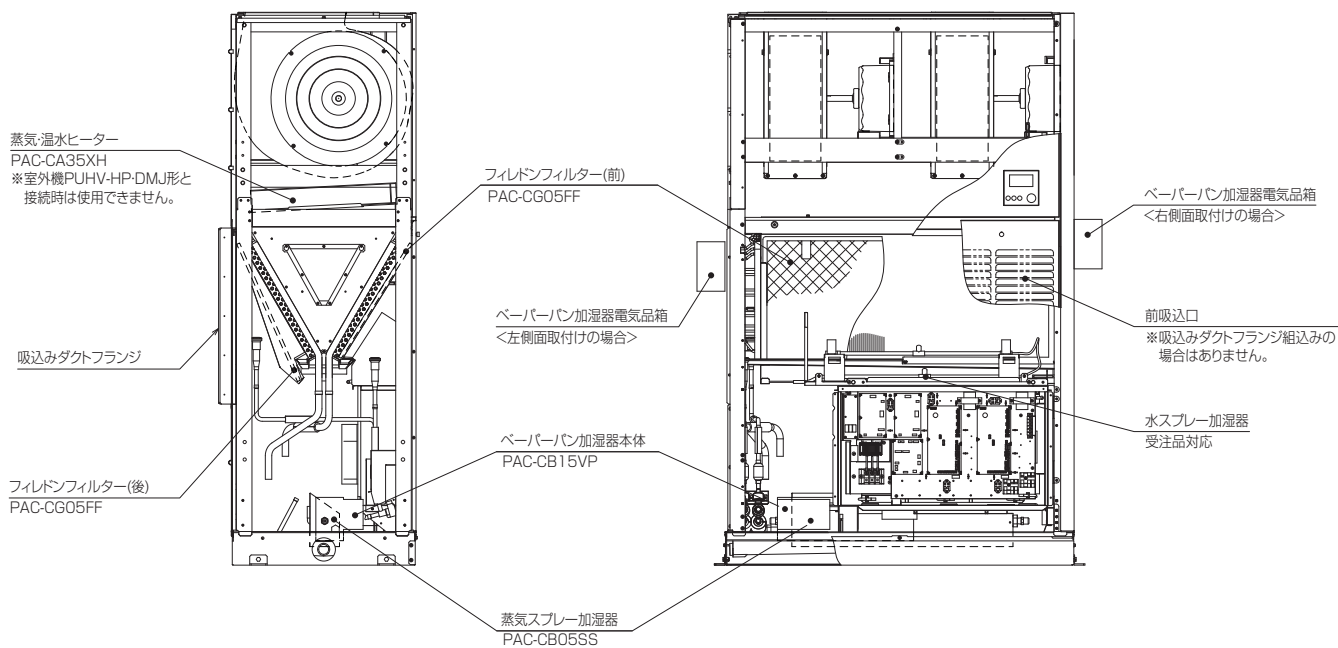
<2> 別売部品組み込み配置図

※機種によって組み込み可能な別売部品が異なります。III [4] <1> 取付可能部品表をご参照ください。

● PFAV-XP224,280DMJ 形



● PFAV-XP450,560DMJ 形

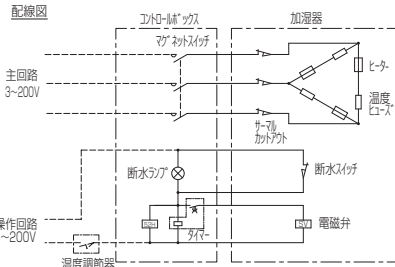
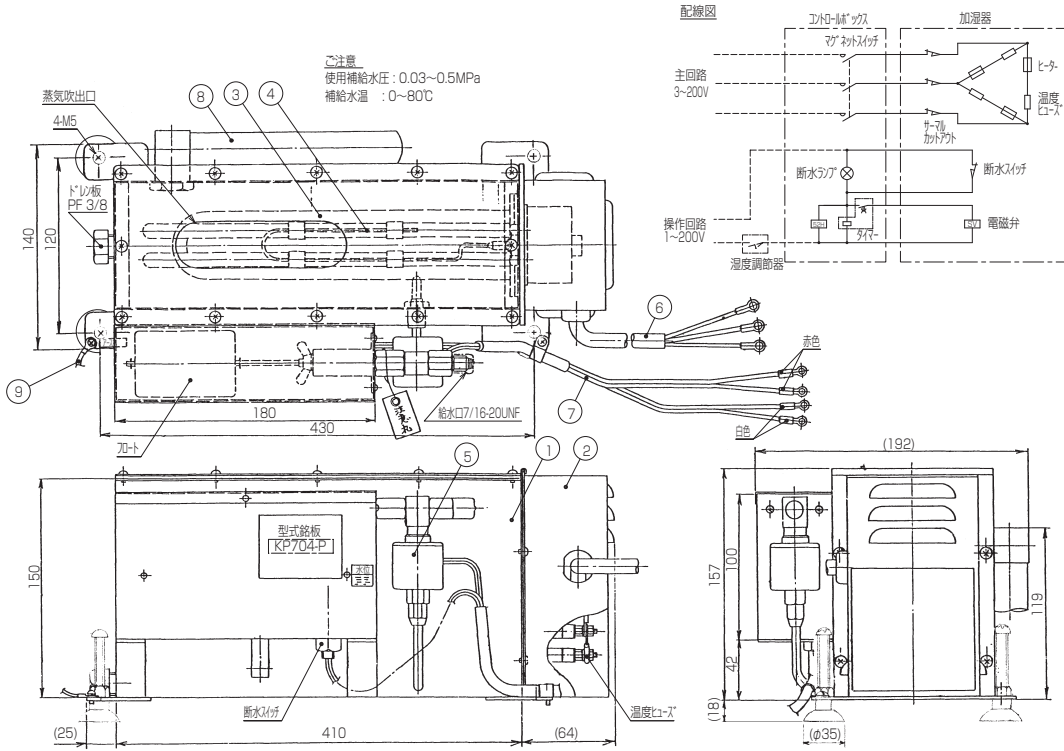


[2] 加湿器

<1> ペーパーパン加湿器

① 外形図

● PAC-CB13VP (8・10HP 用)



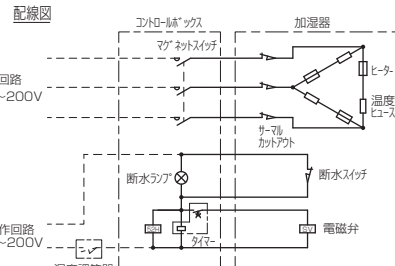
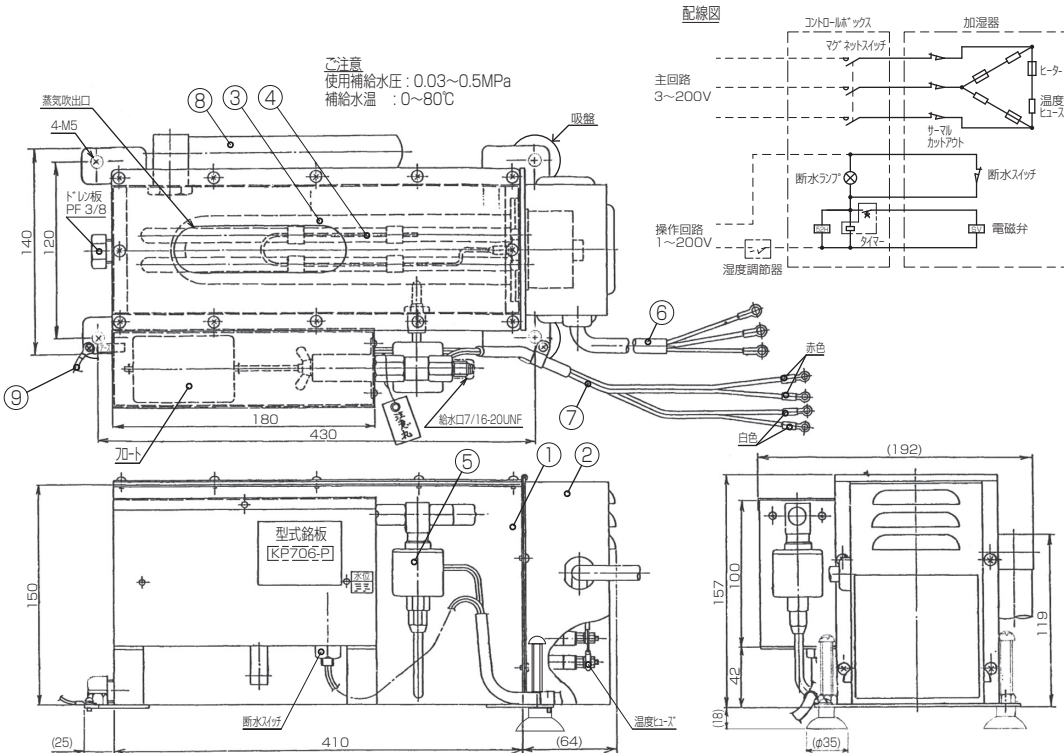
品番	品名	個数	仕様
1	水槽	1	18・8 ステンレス
2	電装箱	1	//
3	シーサー	1	アグ型 Cut.Ni製
4	過熱防止装置	1	チタン製 AS-3A
5	洗浄用電磁弁	1	3芯 ヴァアタイプ
6	主回路電線	1	2芯 3L・D
7	保護回路電線	2	EPDM L=500
8	ケーブルバンド	1	EPDM L=500
9	アース線	1	1.25mm ² L=500

部品名	所要数
13VP	
加湿器	1
両端ルネータ付銅管	1
ルネータ(ルネータ付)	1
ケーブル取付板1	1
ケーブル取付板2	1
ケーブル取付板	9
加湿器取付板	4
膜付ゲロケット	2
ケーブルバンド	1
保護チューブ	1
ケーブル	1
ケーブル取付板	3
リード線	1
結束バンド	5
取付説明書	1

機種	加湿能力	消費電力	定格電圧	結露	発熱体	温度センサー	過熱防止装置
PAC-CB13VP	5.2kg/h	4kW	3~200V	△	200V, 1.33kW×3	119℃ OFF	150±15℃ OFF

*加湿能力は、加湿器単体の加湿能力を示します。
ユニット組込時、冷房運転で使用の場合は、ユニットの運転状態により加湿量が低下します。

● PAC-CB15VP (16・20HP 用)



品番	品名	個数	仕様
1	水槽	1	18・8 ステンレス
2	電装箱	1	//
3	シーサー	1	アグ型 Cut.Ni製
4	過熱防止装置	1	チタン製 AS-3A
5	洗浄用電磁弁	1	3芯 ヴァアタイプ
6	主回路電線	1	2芯 3L・D
7	保護回路電線	2	EPDM L=500
8	ケーブルバンド	1	EPDM L=500
9	アース線	1	1.25mm ² L=500

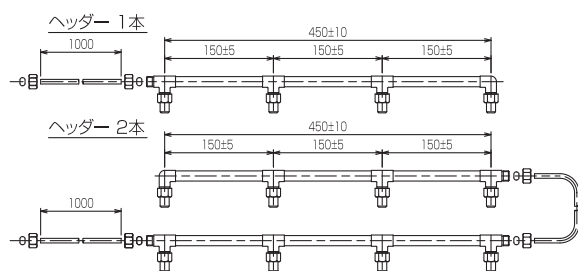
部品名	所要数
15VP	
加湿器	1
両端ルネータ付銅管	1
ルネータ(ルネータ付)	1
ケーブル取付板1	1
ケーブル取付板2	1
ケーブル取付板	9
加湿器取付板	4
膜付ゲロケット	2
ケーブルバンド	1
保護チューブ	1
ケーブル	1
ケーブル取付板	3
リード線	1
結束バンド	5
取付説明書	1

機種	加湿能力	消費電力	定格電圧	結露	発熱体	温度センサー	過熱防止装置
PAC-CB15VP	7.8kg/h	6kW	3~200V	△	200V, 2kW×3	119℃ OFF	150±15℃ OFF

<2> 水スプレー

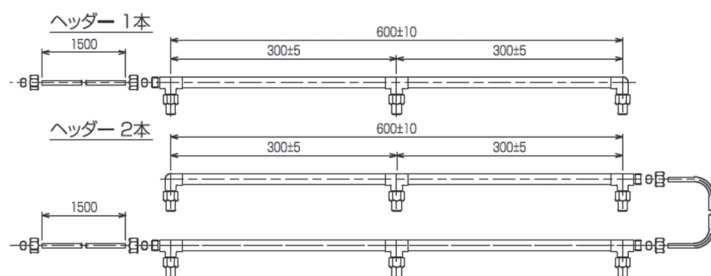
① 外形図

● 8・10HP 用



形名	PFAV-XP224DMJ用	
	PFAV-XP280DMJ用	
給水圧力、水温	ヘッダー1本	ヘッダー2本
	標準0.2MPa(0.1~0.4MPa),60℃以下	

● 16・20HP 用

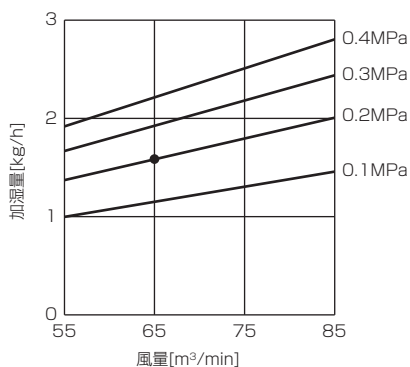


形名	PFAV-XP450DMJ用	
	PFAV-XP560DMJ用	
給水圧力、水温	ヘッダー1本	ヘッダー2本
	標準0.2MPa(0.1~0.4MPa),60℃以下	

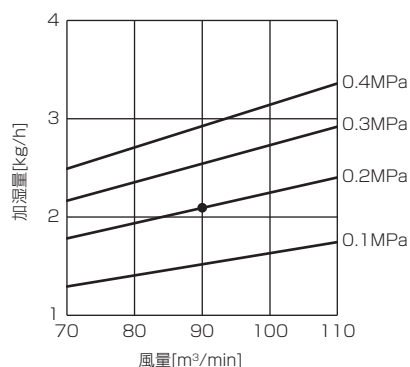
②水スプレー能力線図

線図の●印は標準風量時を示します。

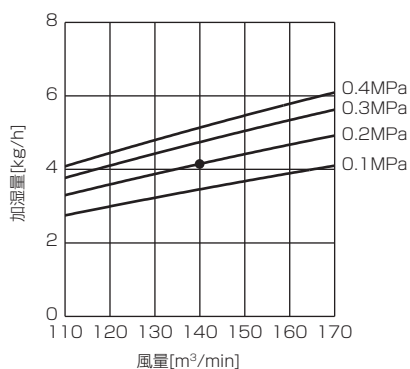
● PFAV-XP224DMJ



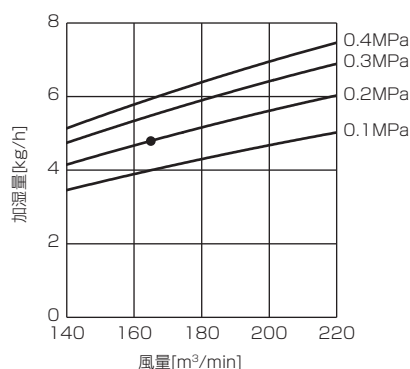
● PFAV-XP280DMJ



● PFAV-XP450DMJ



● PFAV-XP560DMJ

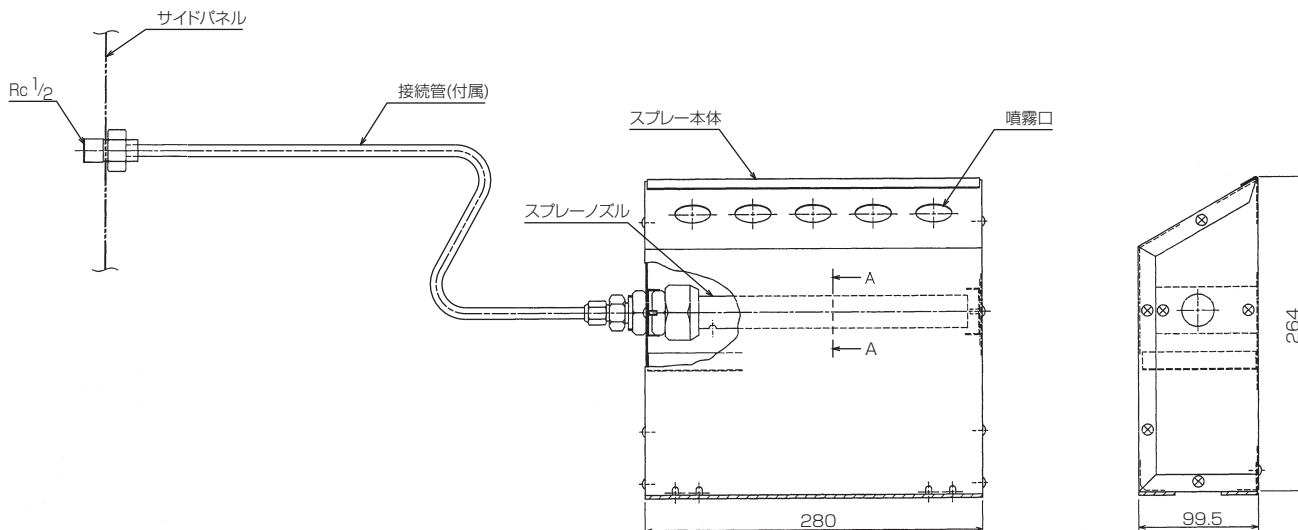


- ※ 水スプレーはヘッダー 1 本仕様とヘッダー 2 本仕様があります。
- ※ ヘッダー 2 本仕様は、上記グラフの数値を 2 倍してください。
- ※ 水スプレーは 0.2MPa が標準水圧です。
- ※ 供給水圧は 0.1 ~ 0.4MPa の範囲で使用してください。
- ※ 供給水は 60℃以下で使用してください。

<3> 蒸気スプレー

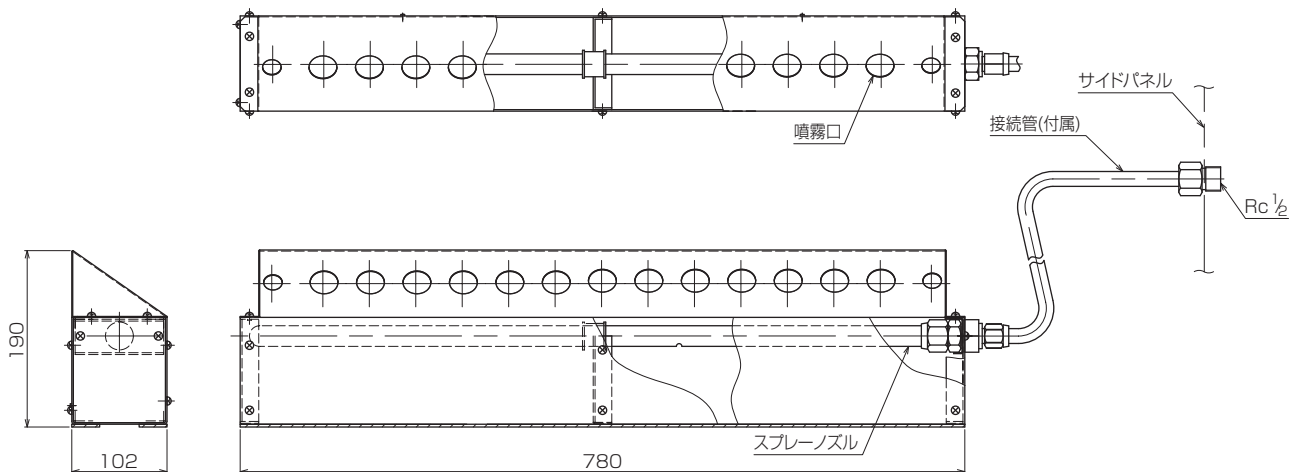
① 外形図

● PAC-CB03SS (8・10HP用)



注. 本図は、左配管取出しで室内ユニットに取付けた状態を示します。
右配管取出しで取付けた場合は、配管部が左右対称となります。

● PAC-CB05SS (16・20HP用)

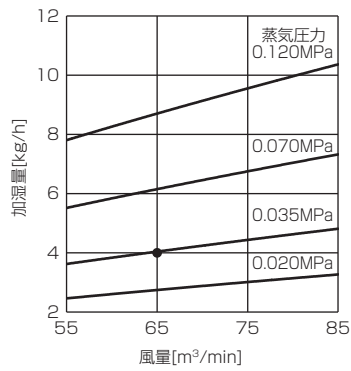


注. 本図は、右配管取出しで室内ユニットに取付けた状態を示します。
左配管取出しで取付けた場合は、配管部が左右対称となります。

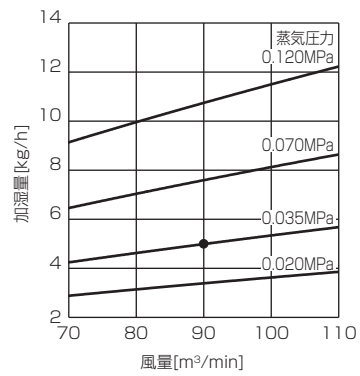
② 蒸気スプレー能力線図

線図の●印は標準風量時を示します。

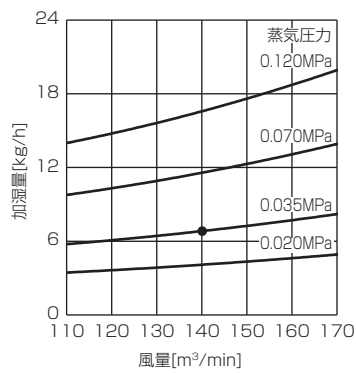
● PFAV-XP224DMJ



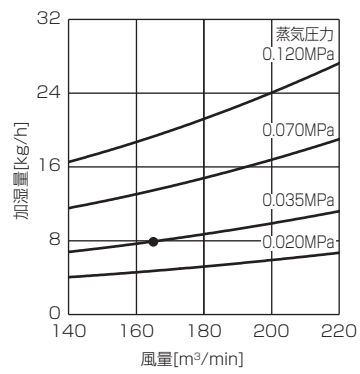
● PFAV-XP280DMJ



● PFAV-XP450DMJ



● PFAV-XP560DMJ

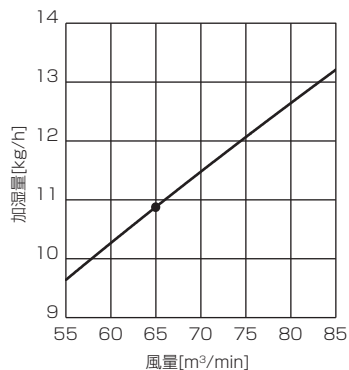


<4> 滴下浸透気化式加湿器

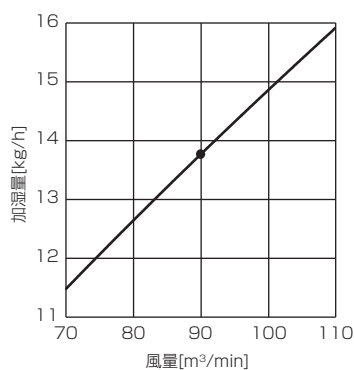
① 滴下浸透気化式加湿器能力線図

線図の●印は標準風量時を示します。

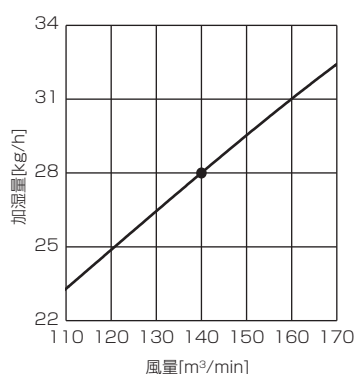
● PFAV-XP224DMJ



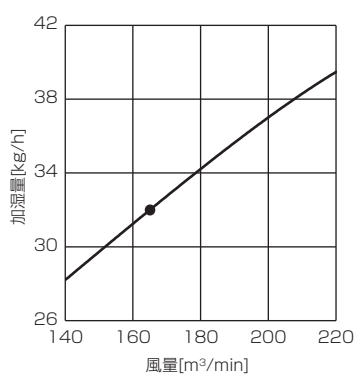
● PFAV-XP280DMJ



● PFAV-XP450DMJ



● PFAV-XP560DMJ

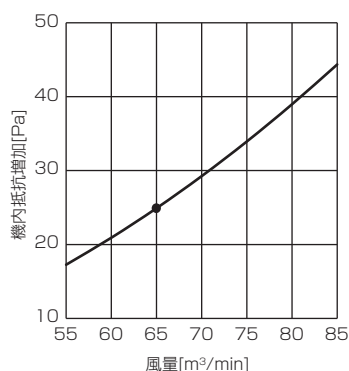


※ 滴下浸透気化式加湿器はウエットマスター（株）の推奨品です。

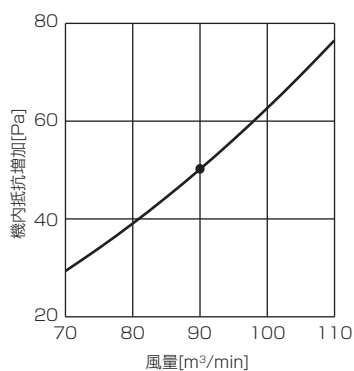
② 滴下浸透気化式加湿器機内抵抗線図

線図の●印は標準風量時を示します。

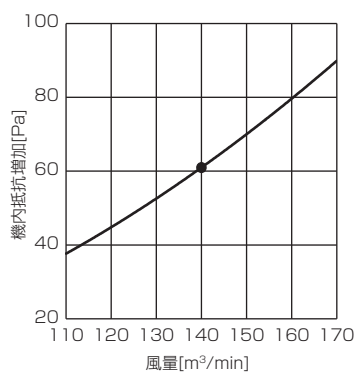
● PFAV-XP224DMJ



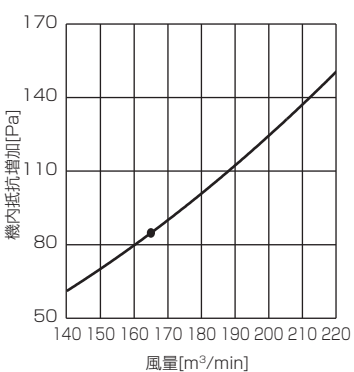
● PFAV-XP280DMJ



● PFAV-XP450DMJ

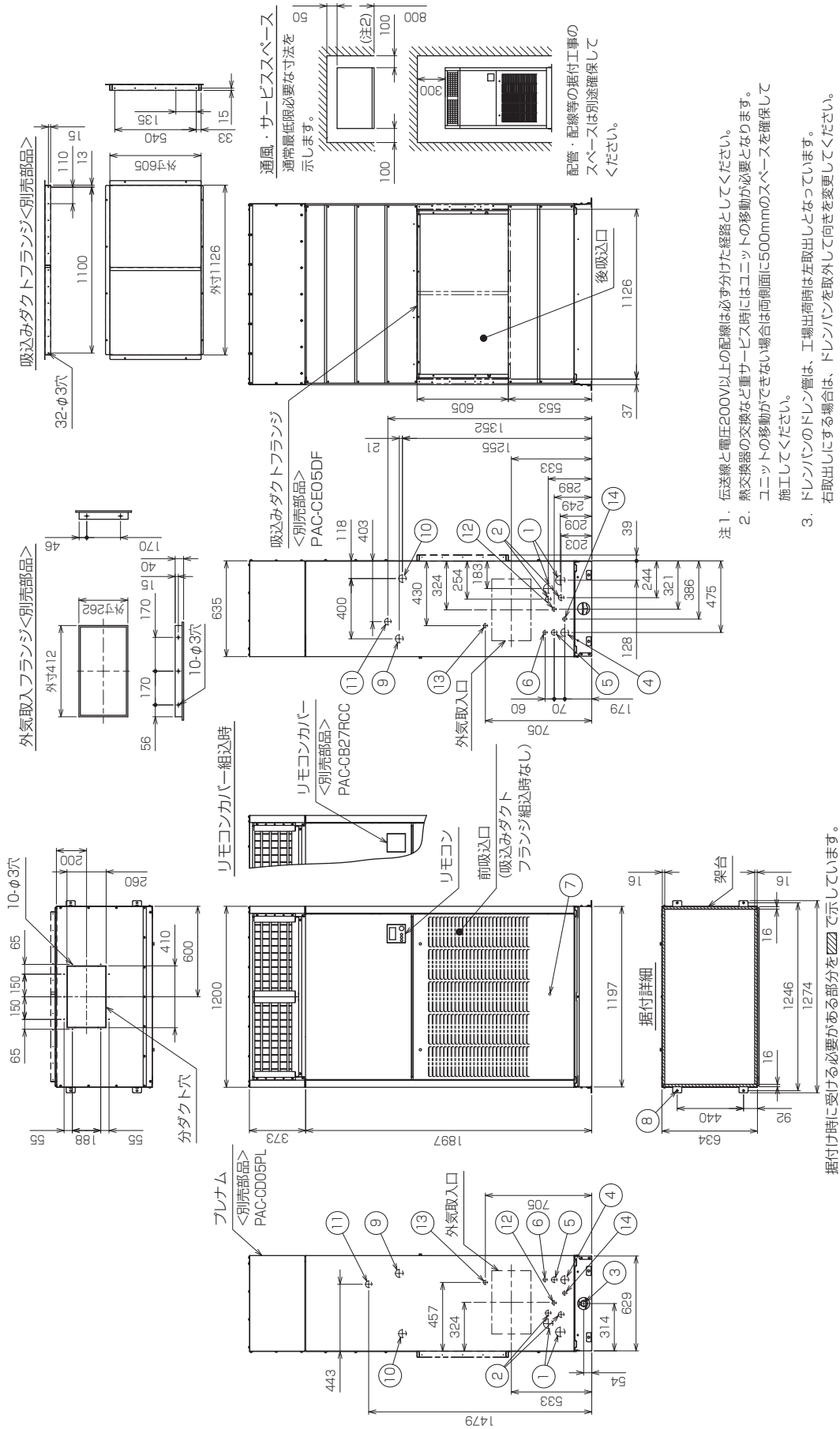


● PFAV-XP560DMJ



● PFAV-XP450,560DMJ 形

V 別売部品 (受注仕様含)



- 注 1. 伝送線と電圧200V以上の配線は必ず分けた経路としてください。
 2. 熱交換器の交換など重サービスタイムにはユニットの移動が必要となります。ユニットの移動ができない場合は両側面に500mmのスペースを確保して施工してください。
 3. ドレンパンのドレン管は、工場出荷時は左取出しとなっております。右取出しにする場合は、ドレンパンを取外して向きを変更してください。
 4. 蒸気・温水ヒーター、電源ボックスは、PUHV-HP224・280DMJと接続時は使用できません。

プレナム組込

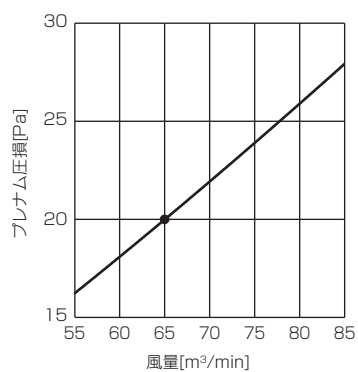
据付け時に受ける必要がある部分を \square で示しています。

NO.	名称	NO.	名称
1	冷媒配管<ガス>... P450形... φ19.05×23.5付・P560形... φ22.2×23.5付	8	基礎ボルト穴... φ4・12
2	冷媒配管<液>... φ12.7×23.5付	9	蒸気・温水ヒーター配管穴(蒸気入口・温水出口)...
3	ドレン穴... Rp1	10	蒸気・温水ヒーター配管穴(蒸気出口・温水入口)...
4	設置電源穴... φ52ノックアウト穴	11	遠方操作キット配管穴... φ43ノックアウト穴
5	電線穴... φ38ノックアウト穴	12	加温器配管穴... φ27ノックアウト穴(ペーパーパン)1/2・蒸気スプレーRc1/2
6	室内外連絡配管伝送配管穴... φ27ノックアウト穴	13	加温器配管穴... φ27ノックアウト穴(スプレーR)1/2
7	アース端子(側面内に設置)...	14	加温器配管穴... φ27ノックアウト穴(ペーパーパン)1/2・蒸気スプレー、蒸気スプレー

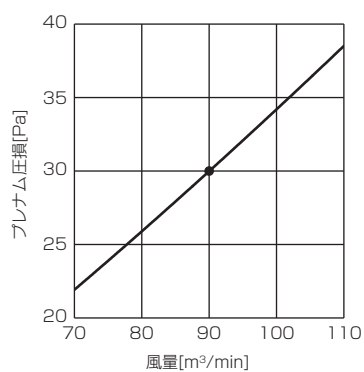
② プレナム圧損線図

線図の●印は標準風量時を示します。

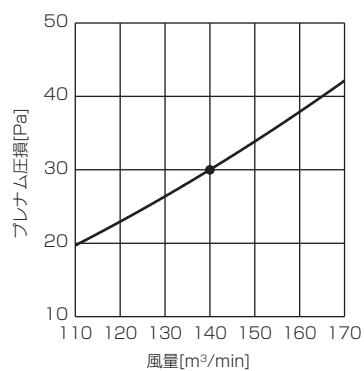
● PFAV-XP224DMJ



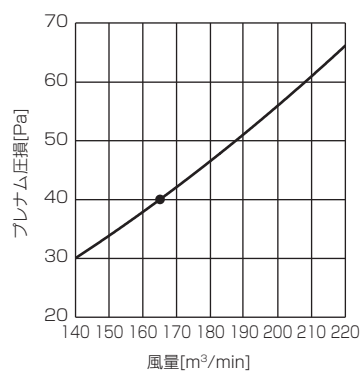
● PFAV-XP280DMJ



● PFAV-XP450DMJ



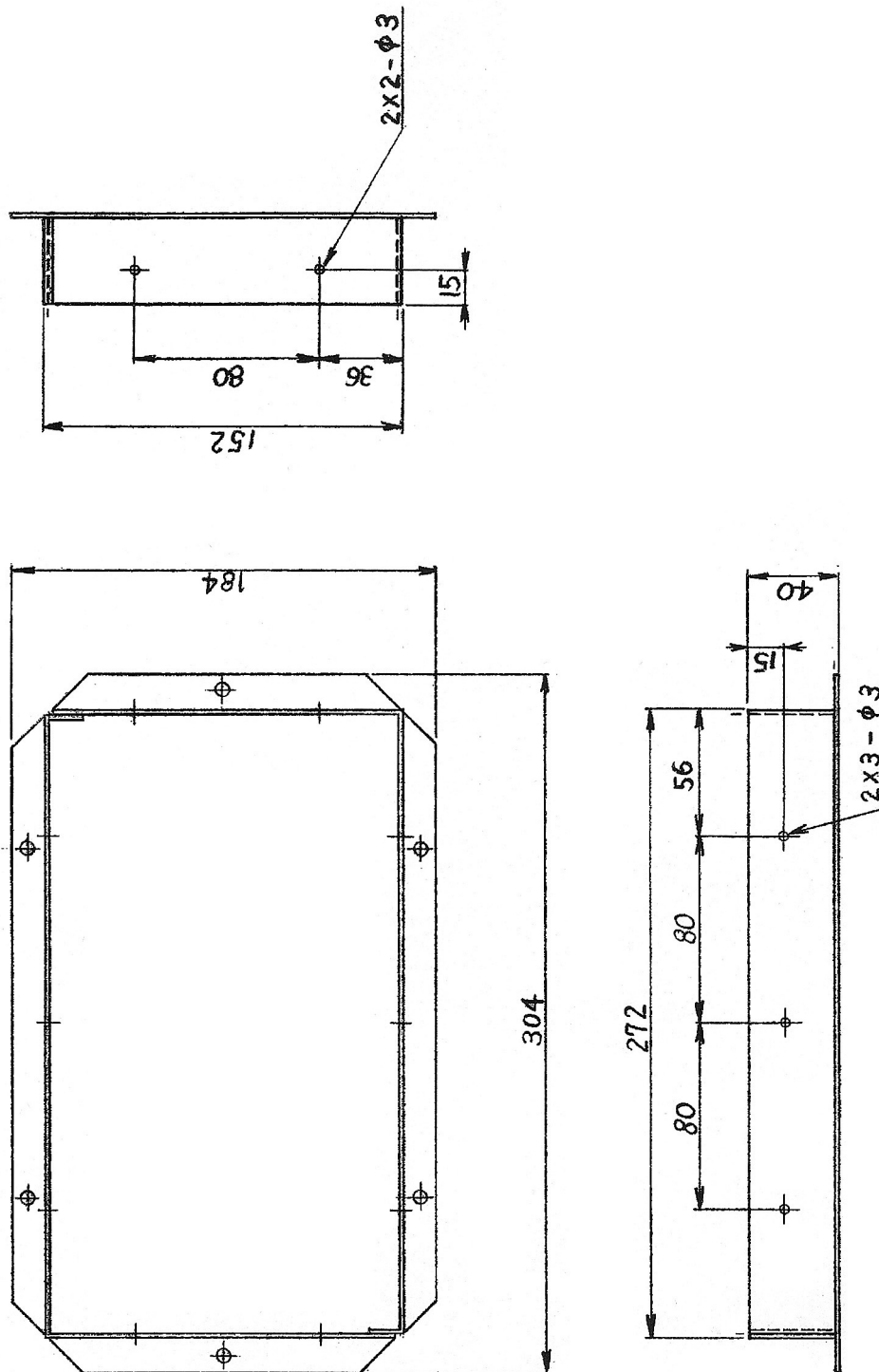
● PFAV-XP560DMJ



<2> 外気取入フランジ

① 外形図

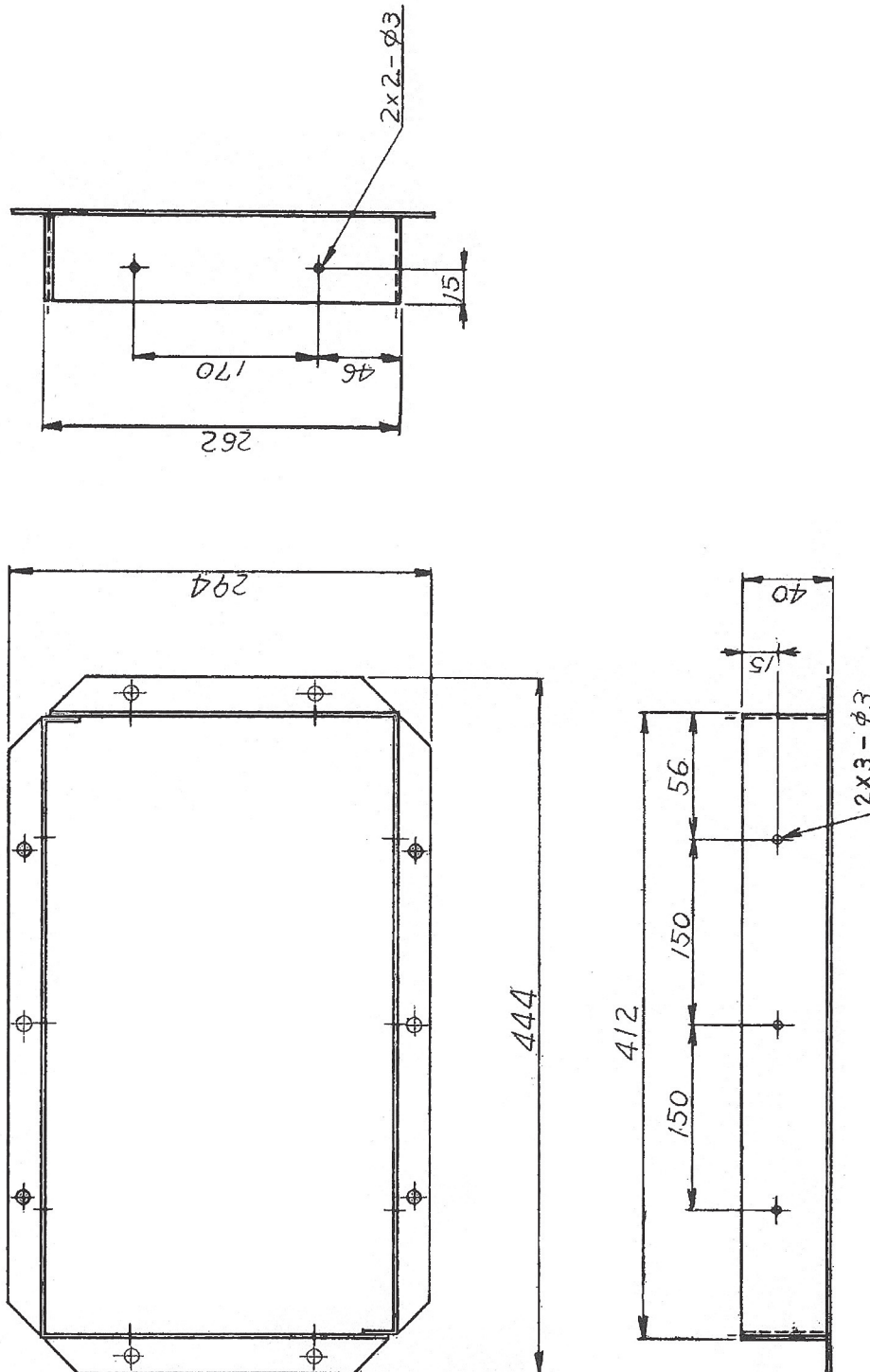
● PAC-CG73GF 形 (8・10HP 用)



注1:必要に応じてリモコンサーモまたは、別売部品の温度センサー(PAC-SE40TS-W)へ変更してください。

注2:外気を取り入れて使用するとき、取り入れ外気温度は10℃以上、外気取り入れ量は、全体風量の10%以下となるようにしてください。

● PAC-CG75GF 形 (16・20HP 用)

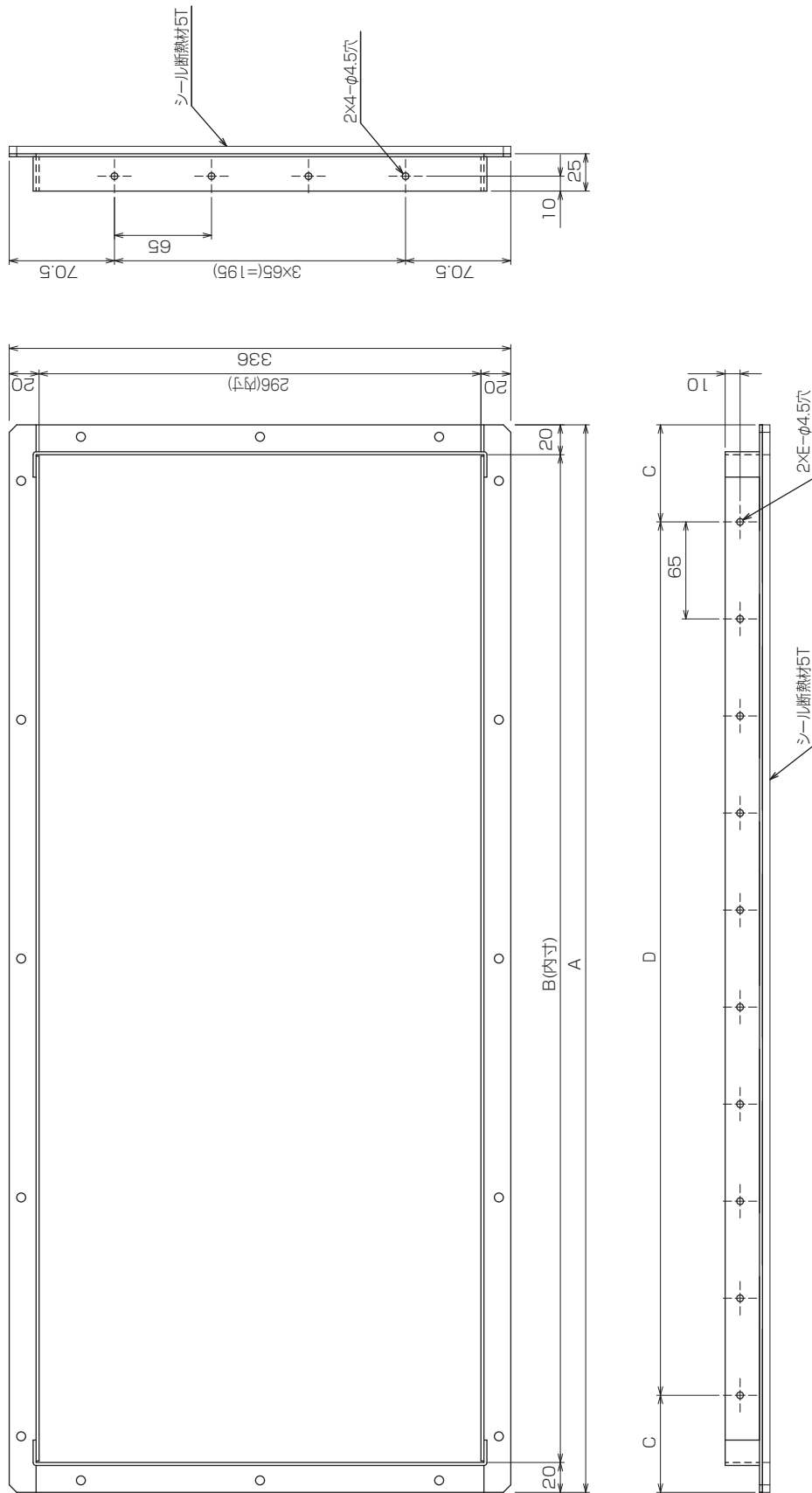


注1:必要に応じてリモコンサーモまたは、別売部品の温度センサー(PAC-SE40TS-W)へ変更してください。
 注2:外気を取り入れて使用するとき、取り入れ外気温度は10℃以上、外気取り入れ量は、全体風量の10%以下となるようにしてください。

<3> 吹出ダクトフランジ用相フランジ

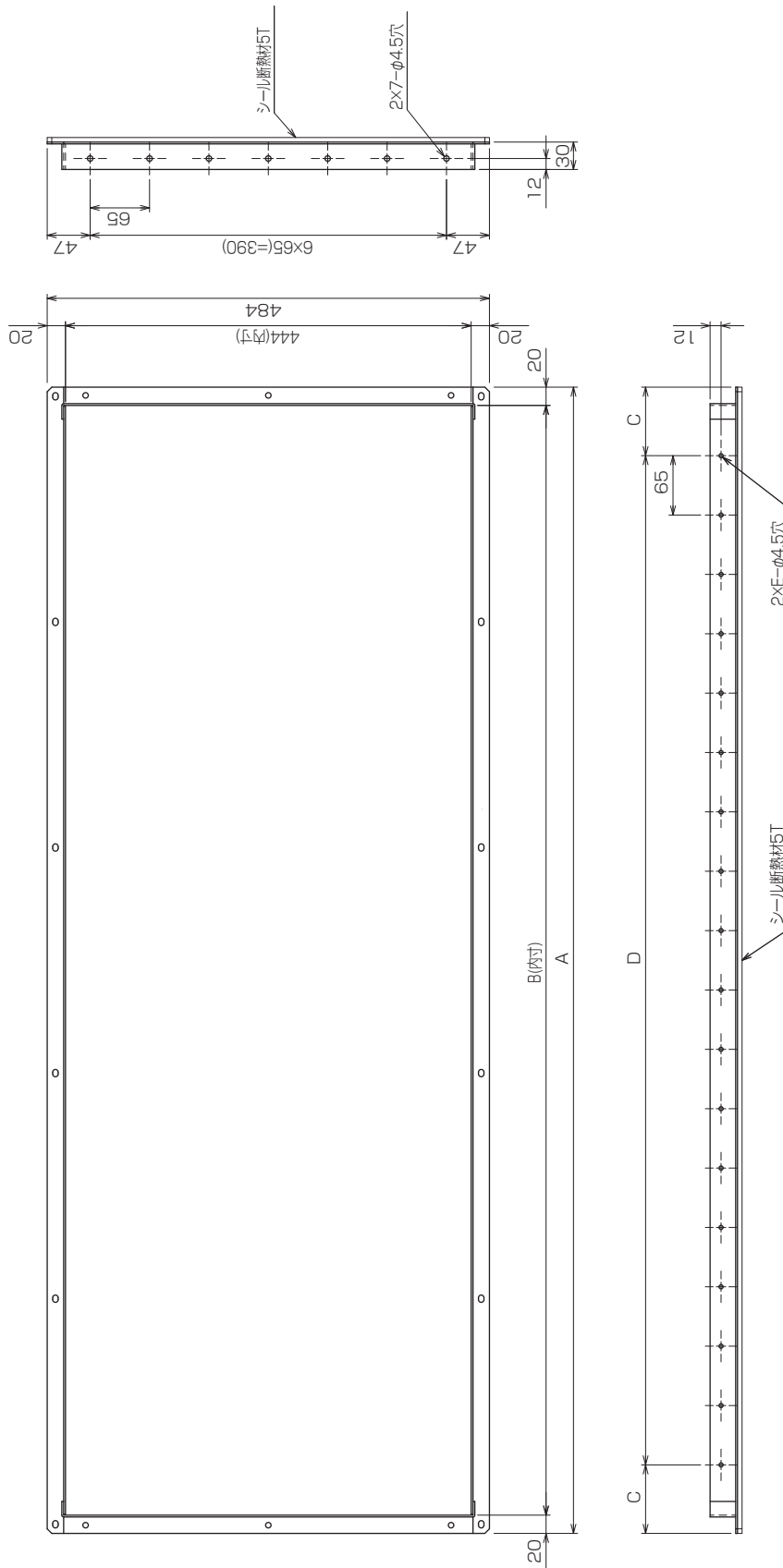
①外形図

● PAC-CB22ATF (8・10HP用)



形名	A	B	C	D	E
PAC-CB22ATF	715	675	65	9x65 (=585)	10

● PAC-CB24ATF (16・20HP用)



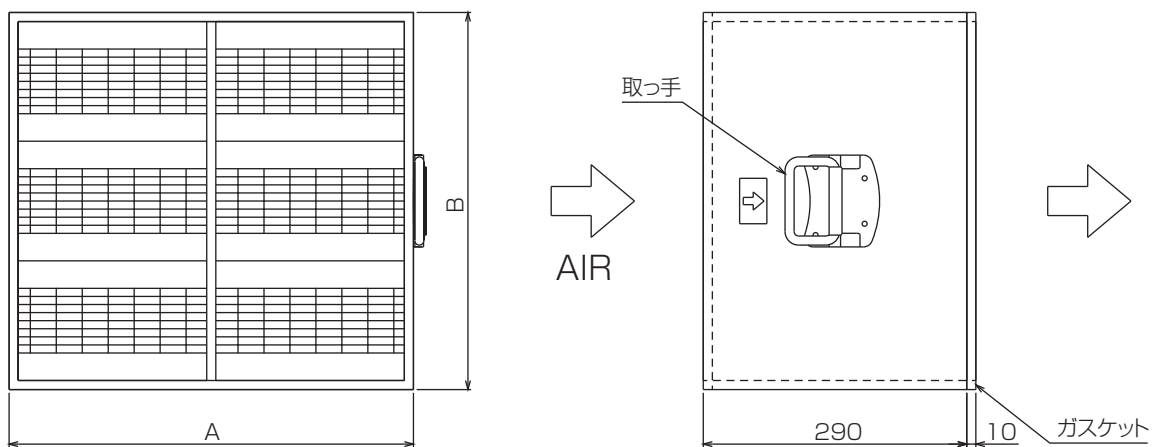
形名	A	B	C	D	E
PAC-CB24ATF	1046	1006	68	14x65(=910)	15

[4] フィルター

<1> 中・高性能フィルター

①外形図

- PAC-CG33MAF,CG23HAF 形 (8,10HP 用)
- PAC-CG35MAF,CG25HAF 形 (16,20HP 用)

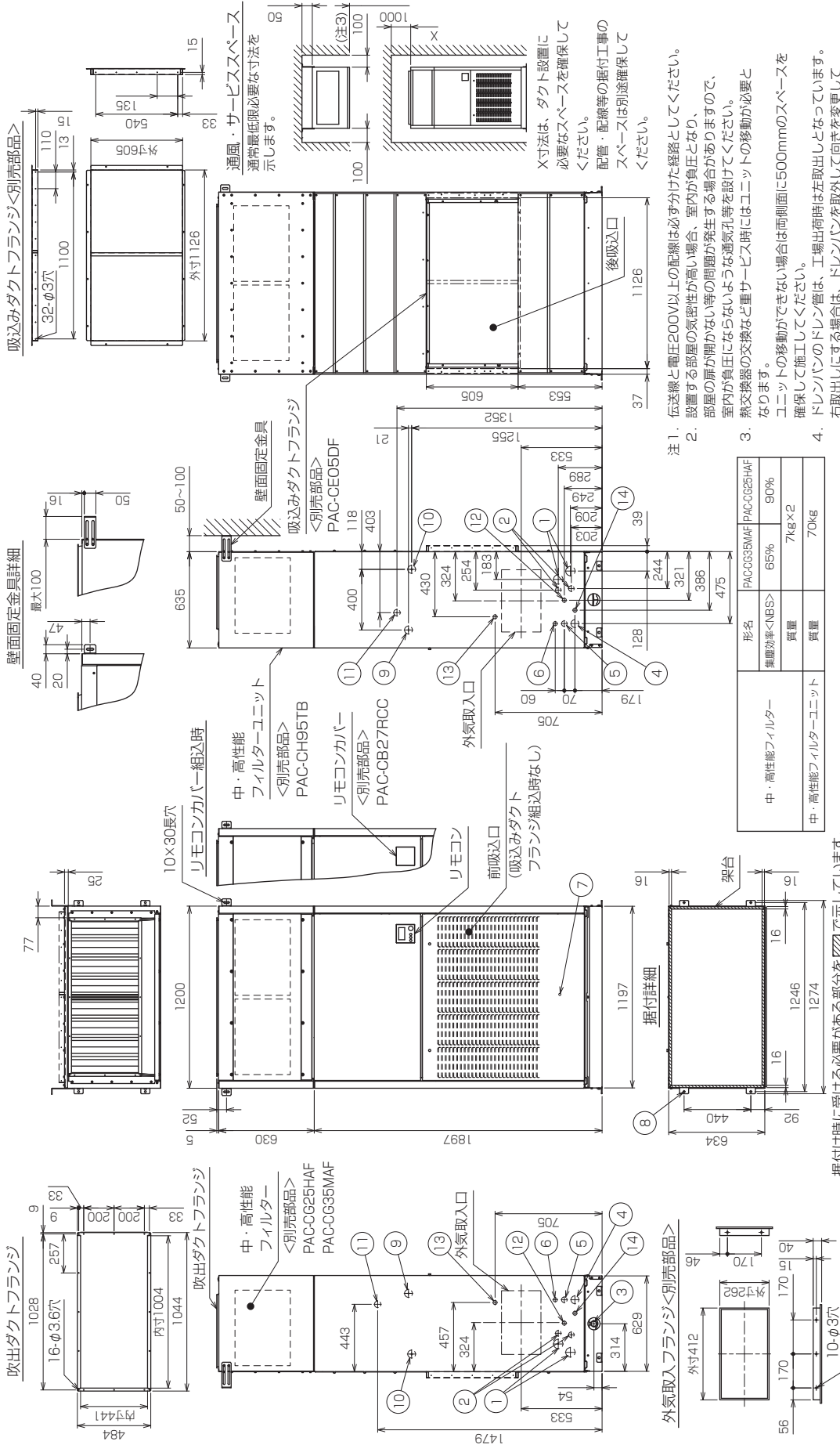


注. 1形名あたり、本寸法のフィルターが2個入っています。

中性能フィルター	高性能フィルター	A	B	備考
PAC-CG33MAF	PAC-CG23HAF	445	415	1形名あたり、左記寸法の フィルターが2個入っています。
PAC-CG35MAF	PAC-CG25HAF	595	525	

● PFAV-XP450,560DMJ 形

V 別売部品 (受注仕様含)



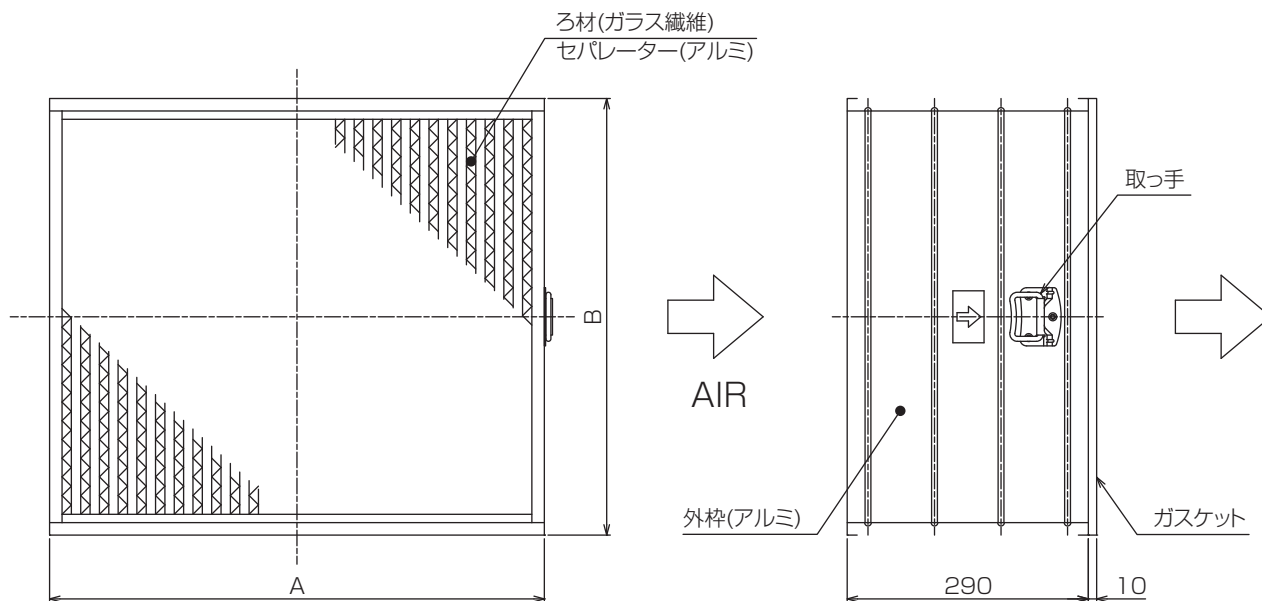
[中・高性能フィルターユニット組込]

NO.	名称	NO.	名称
1	冷媒配管<ガス>...P450形:φ19.05×23.5付・P560形:φ22.2×23.5付	8	基礎ボルト付...φ4-φ12
2	冷媒配管<液>...φ12.7×23.5付	9	蒸気・温水ヒーター配管穴(蒸気入口・温水出口)...φ52ノックアウト穴(接続サイズRc1 1/2)
3	ドレン穴...Rp1	10	蒸気・温水ヒーター配管穴(蒸気出口・温水入口)...φ52ノックアウト穴(接続サイズRc1 1/2)
4	装置電源穴...φ52ノックアウト穴	11	遠方操作キット配線穴...φ43ノックアウト穴
5	電線穴...φ38ノックアウト穴	12	加温器配管穴...φ27ノックアウト穴(ベーパーバーン)φ28ノックアウト穴(蒸気スプレー)φ28
6	室内外連絡配管穴(伝送線穴)...φ27ノックアウト穴	13	加温器配管穴...φ27ノックアウト穴(ベーパーバーン)φ28ノックアウト穴(蒸気スプレー)φ28
7	アース端子(制御箱内に設置)...M5φxJ	14	加温器配管穴...φ27ノックアウト穴(ベーパーバーン)φ28ノックアウト穴(蒸気スプレー)

<2>HEPA フィルター

①外形図

- PAC-CG43CAF 形 (8,10HP 用)
- PAC-CG45CAF 形 (16,20HP 用)



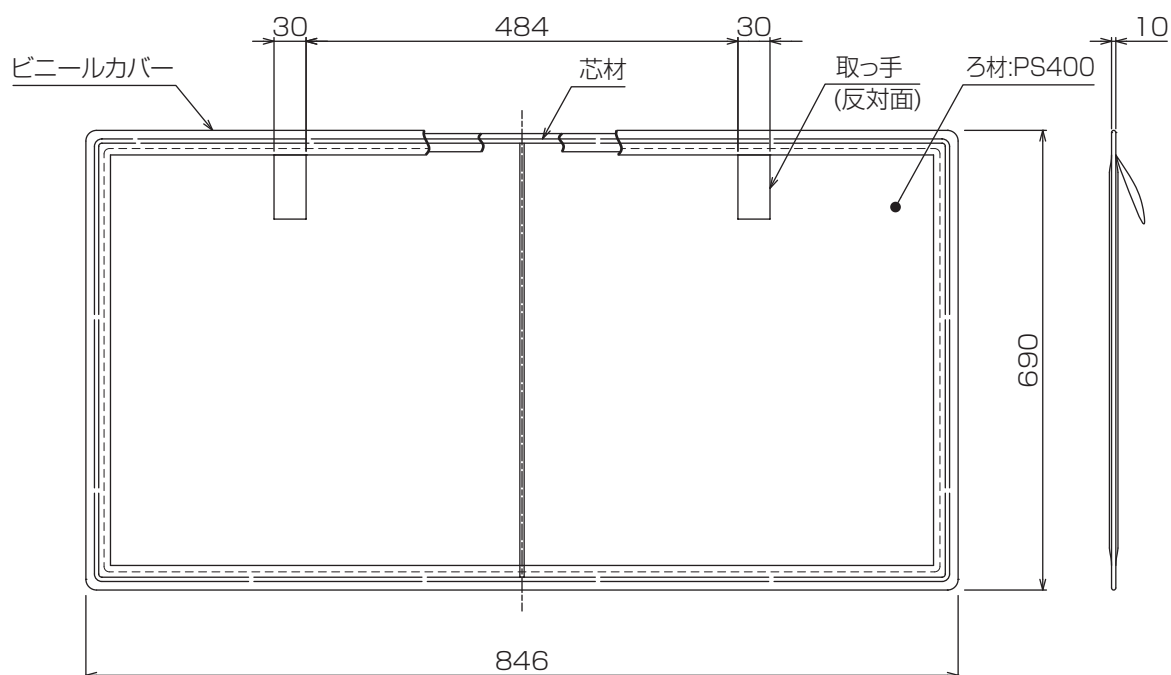
注. 1形名あたり、本寸法のフィルターが2個入っています。

形名	A	B	備考
PAC-CG43CAF	565	415	1形名あたり、左記寸法の フィルターが2個入っています。
PAC-CG45CAF	830	525	

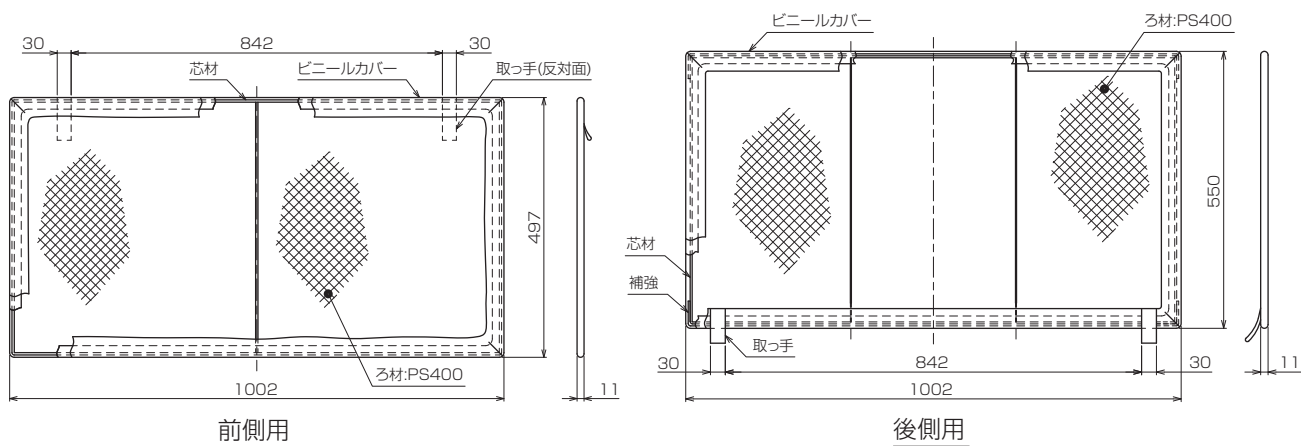
<3> フィレドンフィルター

①外形図

● PAC-CG03FF 形 (8,10HP 用)



● PAC-CG05FF 形 (16,20HP 用)

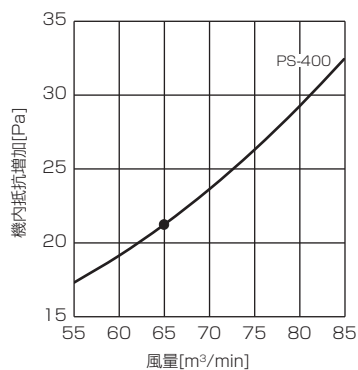


V 別売部品 (受注仕様含)

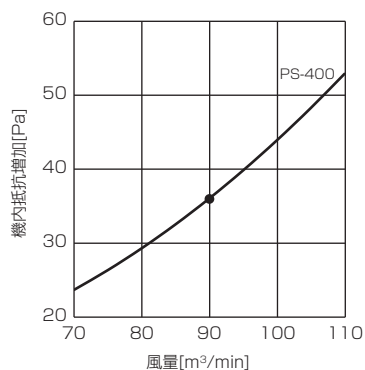
② フィレドンフィルター機内抵抗線図

線図の●印は標準風量時を示します。

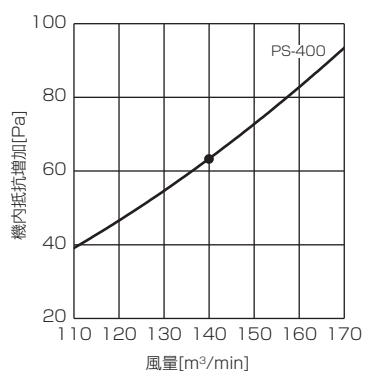
● PFAV-XP224DMJ



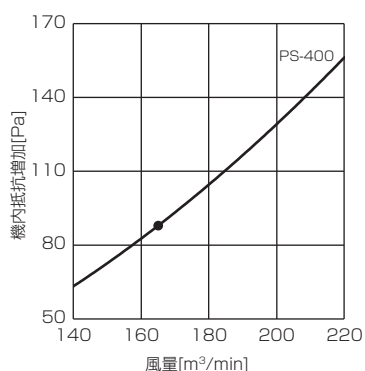
● PFAV-XP280DMJ



● PFAV-XP450DMJ



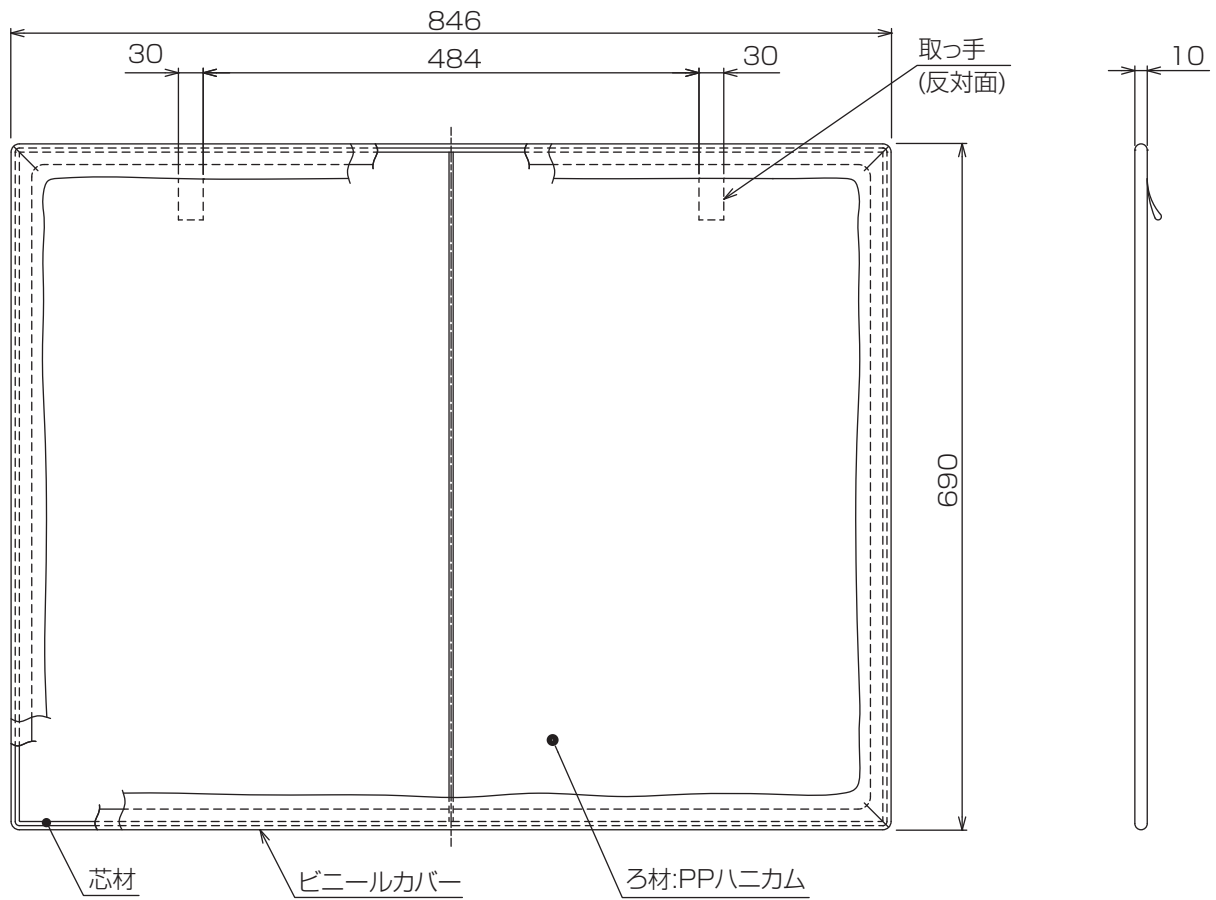
● PFAV-XP560DMJ



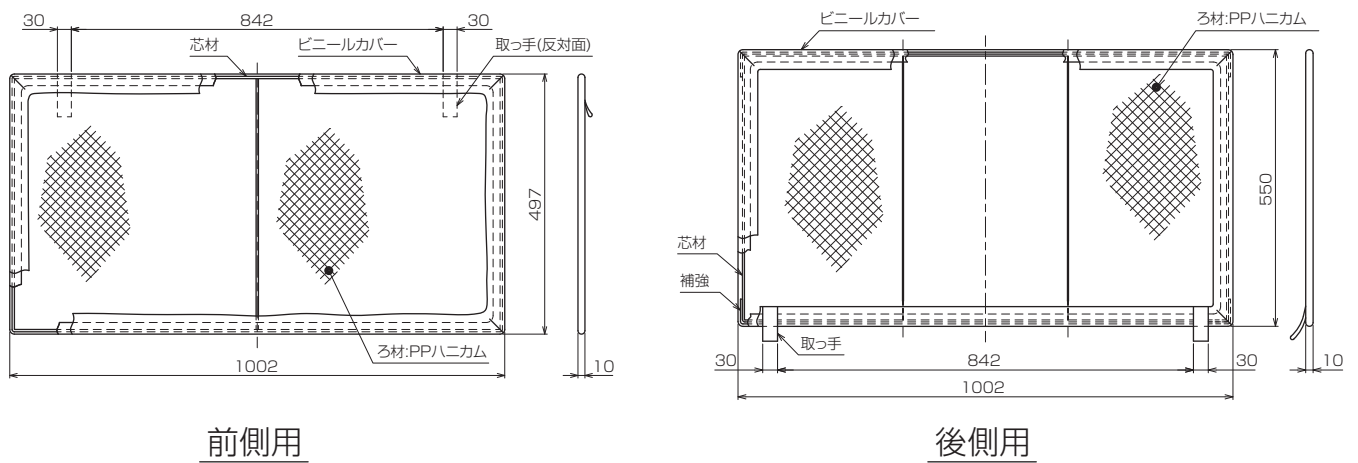
<4> 予備フィルター

①外形図

● PAC-CG13YF 形 (8,10HP 用)



● PAC-CG15YF 形 (16,20HP 用)



前側用

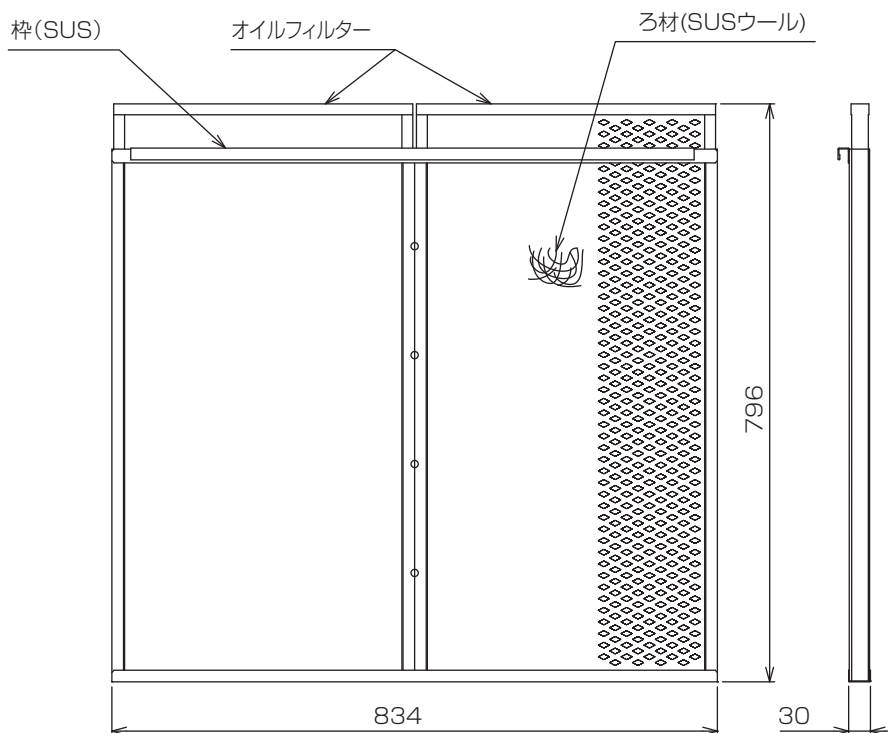
後側用

V 別売部品 (受注仕様含)

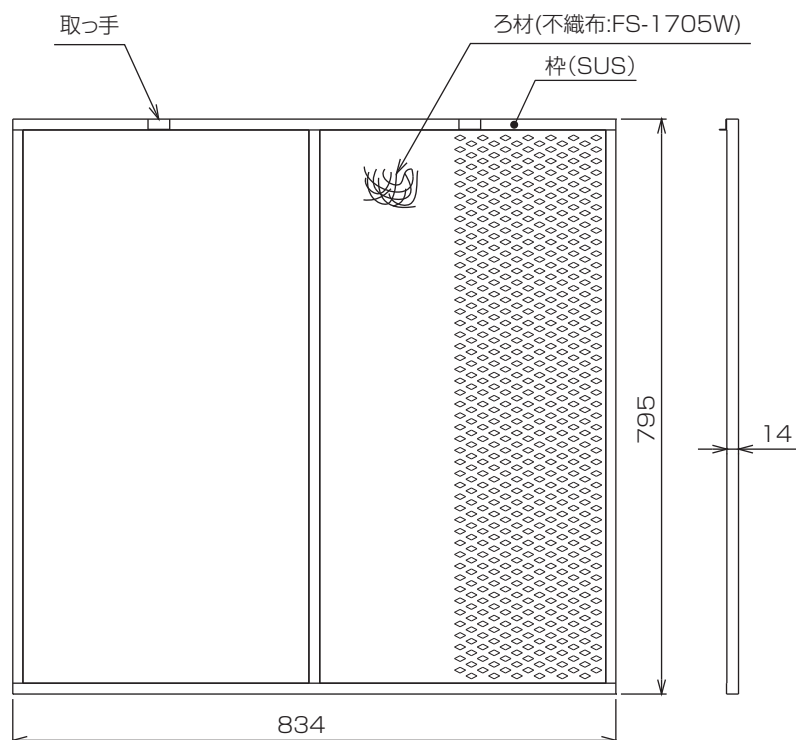
<5> オイルフィルター

①外形図

● PAC-CG63UTB 再生型 (8,10HP 用)

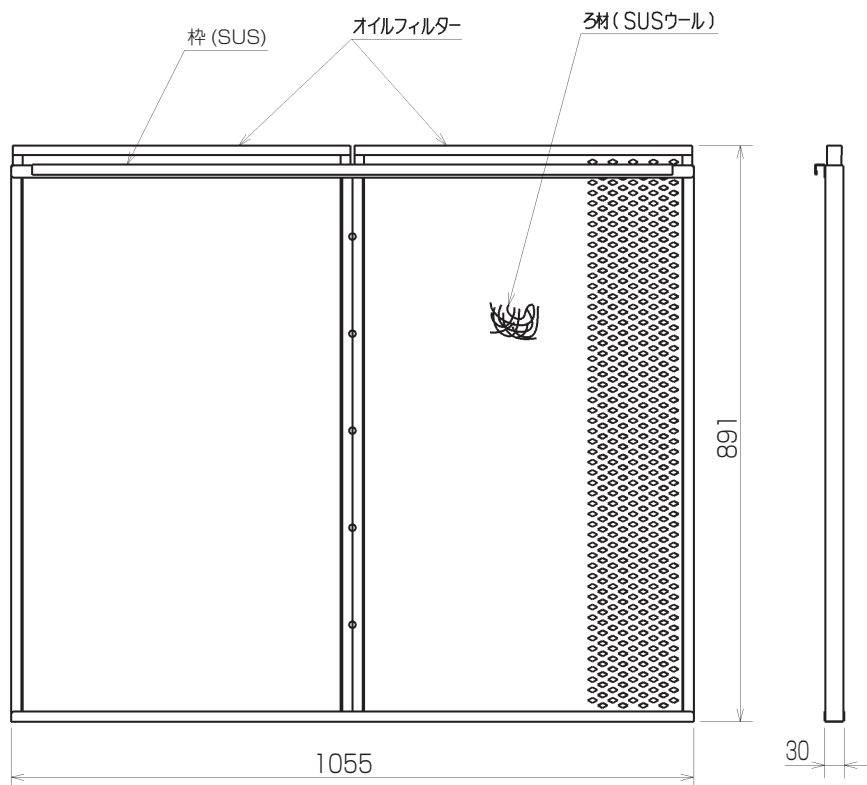


● PAC-CG73UTB 使い捨て型 (8,10HP 用)

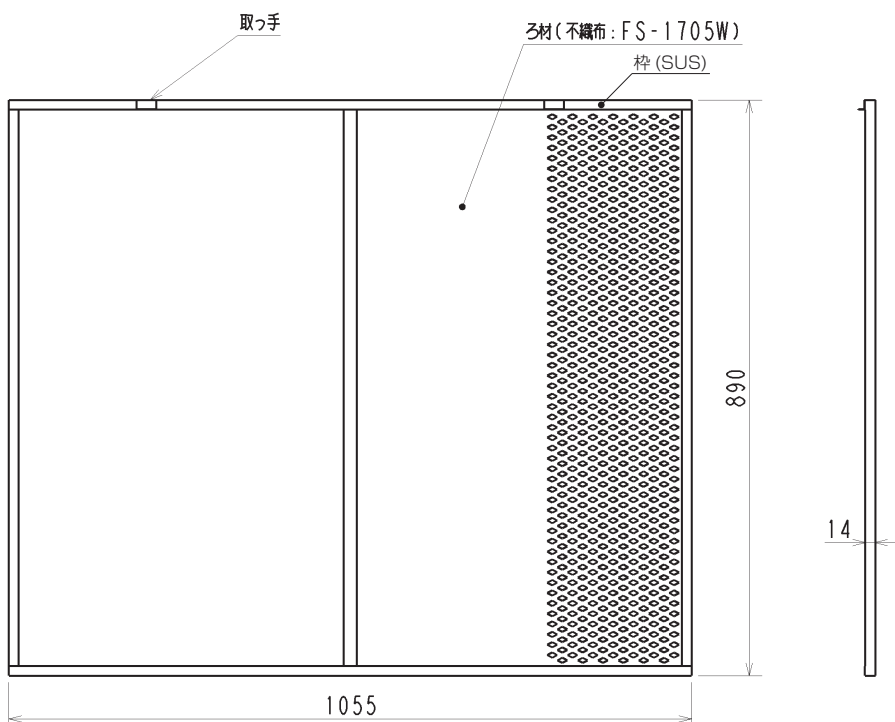


V 別売部品 (受注仕様含)

● PAC-CG65UTB 再生型 (16,20HP 用)



● PAC-CG75UTB 使い捨て型 (16,20HP 用)



V 別売部品 (受注仕様含)

V 別売部品 (受注仕様含)

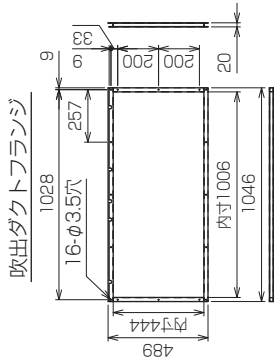
- 注 1. 伝送線と電圧200V以上の配線は必ず分けた経路としてください。
2. 設置する部屋の気密性が高い場合、室内が負圧となり、部屋の扉が開かない等の問題が発生する場合がありますので、室内が負圧にならないような通気孔等を設けてください。室内が負圧にならないような通気孔等を設けてください。
3. 熱交換器の交換など重サービスタ時にはユニットの移動が必要となります。
4. ユニットの移動ができない場合は両側面に500mmのスペースを確保して施工してください。本体に油等の可燃物が付着しますので、発火の原因となるような火元が近づかないようにしてください。
5. 引火点温度の低い油環境では使用しないでください。
6. 空調機からのドレン排水には少量の油分があるため、下水処理のある下水に流すか、油分を処理してから排水してください。
7. 油環境下では本体取付けのリモコンを使用することはできません。リモコンを本体から取り外し、油分を含まない環境下に設置してください。また、本体のリモコン角穴にはオイルフィルターユニット<別売部品>に付属している塞ぎ板を取付けてください。
8. 油の種類によっては、加水分解により有機酸(脂肪酸・酢酸等)が発生する油があります。その場合、銅管腐蝕の原因となりますのでご使用は避けてください。
9. 本ユニットには電気ヒーター、HEPAフィルター、吸込みダクトフランジ、吸込み口ガード、中・高性能フィルター、HEPAフィルター、吸込みダクトフランジ、吸込み口ガード、外気取入れフランジの組込みはできません。発火や腐蝕の原因となります。
10. 使い捨て型オイルフィルターの交換周期は、1週間~2カ月を目安としてください。再生型オイルフィルターの場合は、1回/週を目安としてください。また、ユニット内部の標準フィルターも同時に清掃してください。ドレンパン、ドレン管の清掃もあわせて実施し、ドレンの排水性を確認してください。再生型オイルフィルターを清掃する場合は、ゆるま湯もしくは中性洗剤を混ぜた水に浸け、汚れを落とすしてください。

NO.	名称	NO.	名称
1	冷媒配管<ガス>... P224形φ19.053ラ付・P280形φ22.23ラ付	10	オイルフィルター <別売部品> ・使い捨て型PAC-CG73JTB ・再生型PAC-CG63JTB ・使い捨て型交換用材PAC-CG63UF
2	冷媒配管<液>... φ12.73ラ付	11	オイルフィルターユニット
3	ドレン穴... Rp1	12	オイルパン
4	装置電源穴... φ43.7クックアウト穴	13	加湿器配管穴... φ27ノックアウト穴(酸素スプレー-Rc 1/2)
5	電源穴... φ27ノックアウト穴	14	蒸気・温水ヒーター配管穴(酸素入口・温水出口)... φ52ノックアウト穴(接続サイズR 1/4)
6	室内外連絡線穴(伝送線穴)... φ27ノックアウト穴	15	蒸気・温水ヒーター配管穴(酸素出口・温水入口)... φ52ノックアウト穴(接続サイズR 1/4)
7	アース端子(制御箱内に設置)... M5ねじ	16	加湿器配管穴... φ27ノックアウト穴(酸素スプレー-Rc 1/2)
8	基礎孔(ドレン穴)... 4-φ12	17	加湿器配管穴... φ27ノックアウト穴(酸素スプレー)
9	運付操作キット配管穴... φ43.7クックアウト穴		

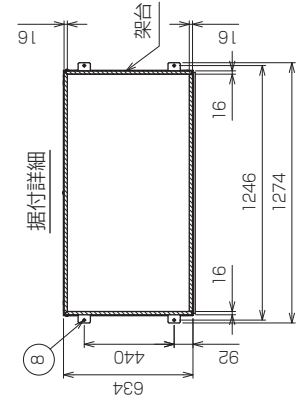
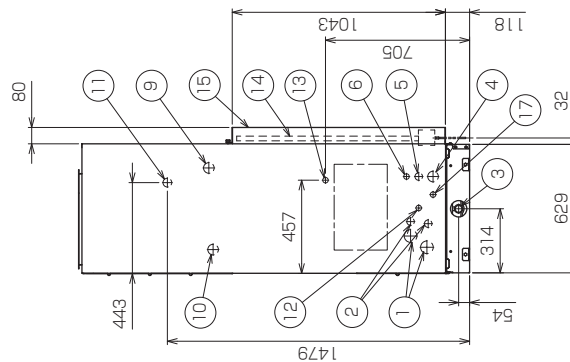
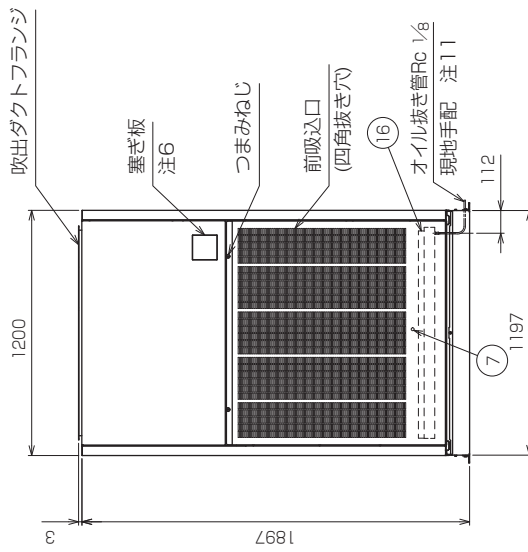
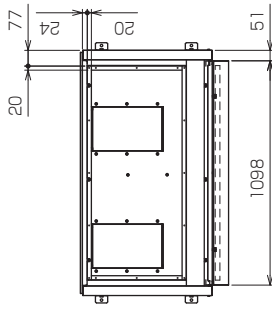
10. ユニット内部は油環境下での使用により、通常より汚れが早くなり寿命が短くなる可能性があります。
11. オイルパンにはオイル抜き管の接続が可能です。
12. オイルフィルターは必ずサービスタ時にはユニットの移動が必要となります。
13. ユニットの移動ができない場合は両側面に500mmのスペースを確保して施工してください。本体に油等の可燃物が付着しますので、発火の原因となるような火元が近づかないようにしてください。
14. 引火点温度の低い油環境では使用しないでください。
15. 空調機からのドレン排水には少量の油分があるため、下水処理のある下水に流すか、油分を処理してから排水してください。
16. 油環境下では本体取付けのリモコンを使用することはできません。リモコンを本体から取り外し、油分を含まない環境下に設置してください。また、本体のリモコン角穴にはオイルフィルターユニット<別売部品>に付属している塞ぎ板を取付けてください。
17. 油の種類によっては、加水分解により有機酸(脂肪酸・酢酸等)が発生する油があります。その場合、銅管腐蝕の原因となりますのでご使用は避けてください。
18. 本ユニットには電気ヒーター、HEPAフィルター、吸込みダクトフランジ、吸込み口ガード、中・高性能フィルター、HEPAフィルター、吸込みダクトフランジ、吸込み口ガード、外気取入れフランジの組込みはできません。発火や腐蝕の原因となります。
19. 使い捨て型オイルフィルターの交換周期は、1週間~2カ月を目安としてください。再生型オイルフィルターの場合は、1回/週を目安としてください。また、ユニット内部の標準フィルターも同時に清掃してください。ドレンパン、ドレン管の清掃もあわせて実施し、ドレンの排水性を確認してください。再生型オイルフィルターを清掃する場合は、ゆるま湯もしくは中性洗剤を混ぜた水に浸け、汚れを落とすしてください。

形名	適用機種	ろ材	適用環境
PAC-CG73JTB	PFAV-XP224-280DMJ	FS-1705W(E)	オイルミスト濃度 0.5mg/m ³ 以下
PAC-CG63JTB		SUSウール (SUS-304)	

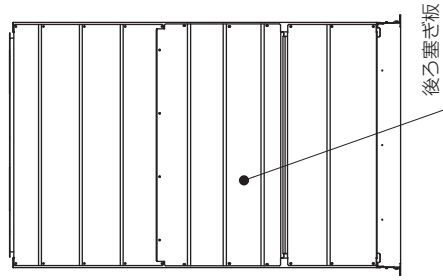
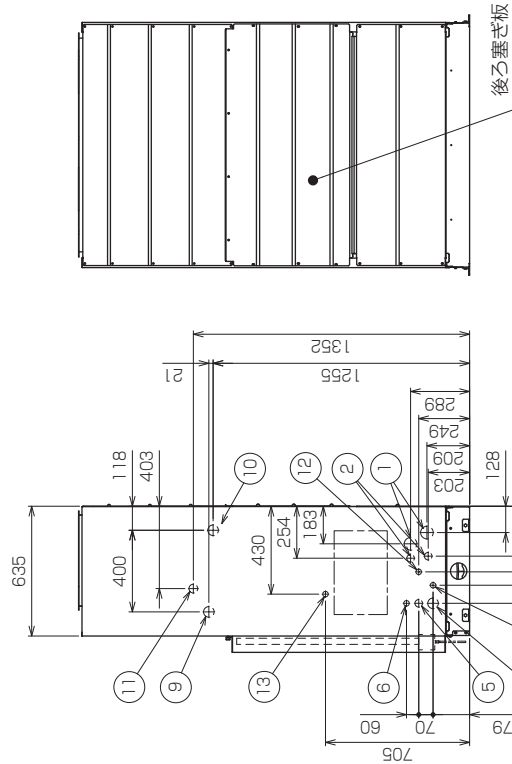
オイルフィルター編入



通風・サービススペース
通常最低限必要な寸法を示します。
(注3)
配管・配線等の据付工事のスペースは別途確保してください。



据付け時に受ける必要がある部分を \square で示しています。



オイルフィルター組込

V 別売部品 (受注仕様含)

10. ユニット内部は油環境下での使用により、通常より汚れが早くなり寿命が短くなる可能性があります。

熱交換器、ドレンパン、モーター、ファン等、定期的にメンテナンスしてください。

11. オイルパンにはオイル抜き管の接続が可能です。

市販のねじ込みめすおすエルボ1/8(JIS B2301)に準じたものをご用意いただきご使用ください。必ずシール材を用いてねじ部をシールしてください。

また、オイル抜き管を接続されない場合は、オイルパンに溜まったオイルが

オーバーフローする前に捨ててください。

オイルは前面サービスマネルを開けるとともにオイルパンを前面上方向に引き出してから捨ててください。

オイルパンがオーバーフローするとオイルがユニット前面外部に流出します。

オイルの量は前面サービスマネルを開けることで確認することができます。

12. オイルフィルターを組み込むことにより、機内抵抗が増加します。

技術資料を参照し静風圧を設定してください。

13. ドレンパンのドレン管は、工場出荷時は左取出しとなっております。

右取出しにする場合は、ドレンパンを取出して向きを変更してください。

14. 蒸気・湯水ヒーター、電源ボックスは、PUHVHP224・280DMJと接続時は使用できません。

注1. 伝送線と電圧200V以上の配線は必ず分けた経路としてください。

2. 設置する部屋の気密性が高い場合、室内が負圧となり、部屋の扉が開かない等の問題が発生する場合がありますので、室内が負圧にならないような通気孔等を設けてください。室内が負圧にならないような通気孔等を設けてください。

3. 熱交換器の交換など重サービスタ時はユニットの移動が必要となります。

ユニットの移動ができない場合は前面に500mmのスペースを確保して施工してください。

4. 本体に油等の可燃物が付着しますので、発火の原因となるような火花が近づかないようにしてください。

引火点温度の低い油環境では使用しないでください。

5. 空調機からのドレン排水には少量の油分があるため、下水処理のある下水に流すか、油分を処理してから排水してください。

6. リモコンを本体から取り出し、油分を含まない環境下に設置してください。

また、本体のリモコン角穴部にはオイルフィルターユニット<別売部品>に

付属している塞き板を取付けてください。

7. 油の種類によっては、加水分解により有機酸(脂肪酸・酢酸等)が発生する油があります。

その場合、銅管腐蝕の原因となりますのでご使用は避けてください。

8. 本ユニットには電圧ヒーター、ペーパーパン加湿器、滴下湯気気化式加湿器、

中・高性能フィルター、HEPAフィルター、吸込みダクトフランジ、吸込み口ガード、

外気取入れフランジの組み込みはできません。

9. 使い捨て型オイルフィルターの交換周期は、1週間~2カ月を目安としてください。

再生型オイルフィルターの清掃周期は、1回/週を目安としてください。

使用環境、油の濃度、粘度、じんあい量等によって早い時期での確認をお願いします。

また、ユニット内部の標準フィルターも同時に清掃してください。

ドレンパン、ドレン管の清掃もあわせて実施し、ドレンの排水性を確認してください。

再生型オイルフィルターを清掃する場合は、ぬるま湯もしくは中性洗剤を混ぜた水に浸け、

汚れを落とすしてください。

フィルター枠、網等でケガをしないように十分に注意し取扱いください。

NO.	名称	NO.	名称
1	冷媒配管<ガス>...φ19.05×2.35寸付:P560形・φ22.2×2.35寸付	9	蒸気・湯水ヒーター配管穴(蒸気入口・湯水出口)・・・φ52ノックアウト穴(接続サイズ:Rc1 1/2)
2	冷媒配管<液>...φ12.7×2.35寸付	10	蒸気・湯水ヒーター配管穴(蒸気出口・湯水入口)・・・φ52ノックアウト穴(接続サイズ:Rc1 1/2)
3	ドレン穴・・・Rp1	11	遠方操作キット配管穴・・・φ43ノックアウト穴
4	装置電源穴・・・φ52ノックアウト穴	12	加湿器配管穴・・・φ27ノックアウト穴(蒸気スプレー:Rc)1/2
5	電線穴・・・φ38ノックアウト穴	13	加湿器配管穴・・・φ27ノックアウト穴(水スプレー:R)1/2
6	室内外連絡線穴(伝送線穴)・・・φ27ノックアウト穴	14	オイルフィルター <別売部品> ・使い捨て型:PAC-CG75UTB ・再生型:PA-C-G65UTB
7	アース端子(制御内に設置)・・・M5ねじ	15	オイルフィルターユニット ・使い捨て型交換用素材:PAC-CG85UF
8	基礎がルト穴・・・4-φ12	16	オイルパン
		17	加湿器配管穴・・・φ27ノックアウト穴(水スプレー:蒸気スプレー)

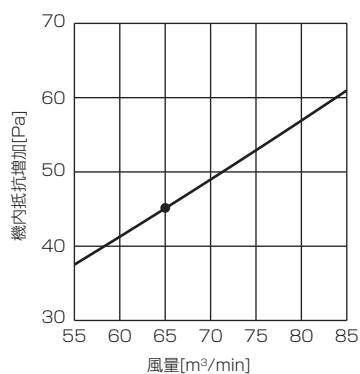
形名	適用機種	ろ材	適用環境
PAC-CG75UTB	PFAVXP450-560DMJ	FS-1705W(白)	オイルミスト濃度 0.5mg/m ³ 以下
PAC-CG65UTB		SUSウール (SUS-304)	

オイルフィルター組込

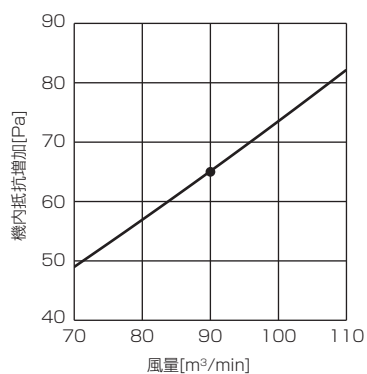
②オイルフィルター機内抵抗線図

線図の●印は標準風量時を示します。

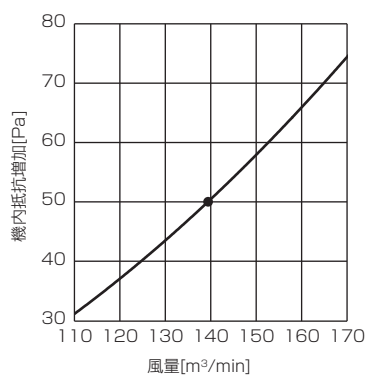
● PFAV-XP224DMJ



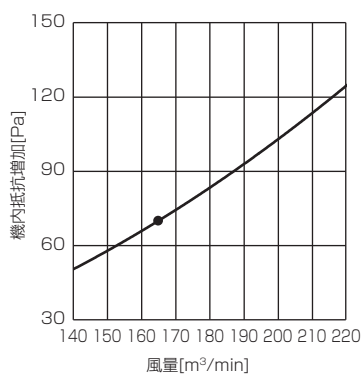
● PFAV-XP280DMJ



● PFAV-XP450DMJ



● PFAV-XP560DMJ

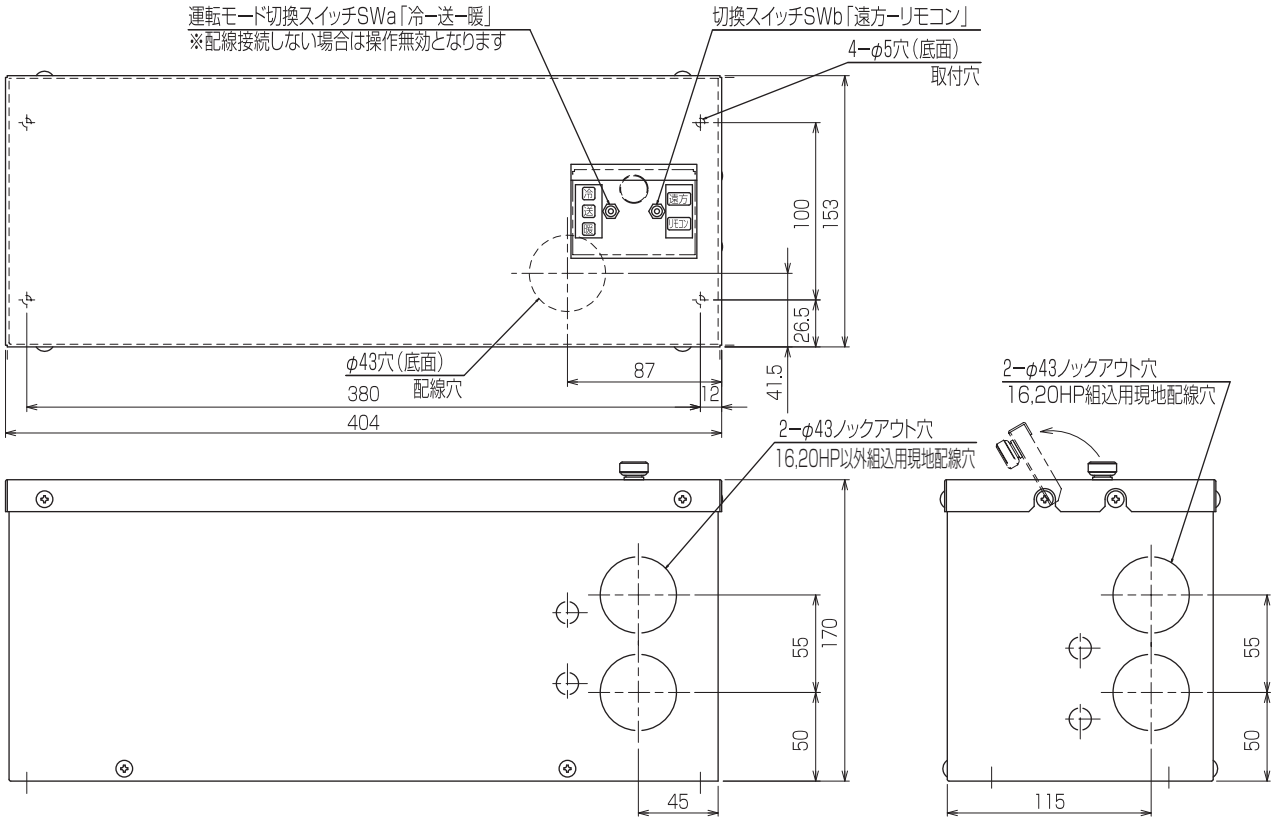


[5] その他

<1> 遠方操作キット

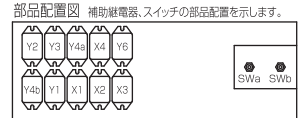
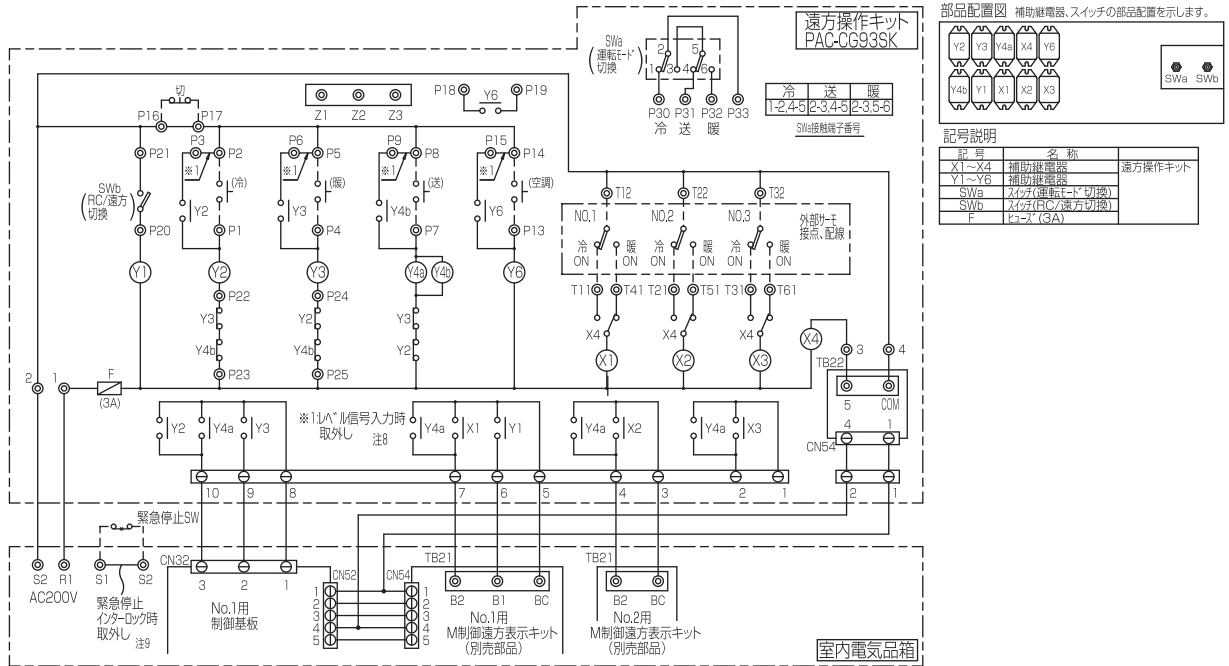
①外形図

● PAC-CG93SK 形



②電気配線図

● PAC-CG93SK 形



記号説明

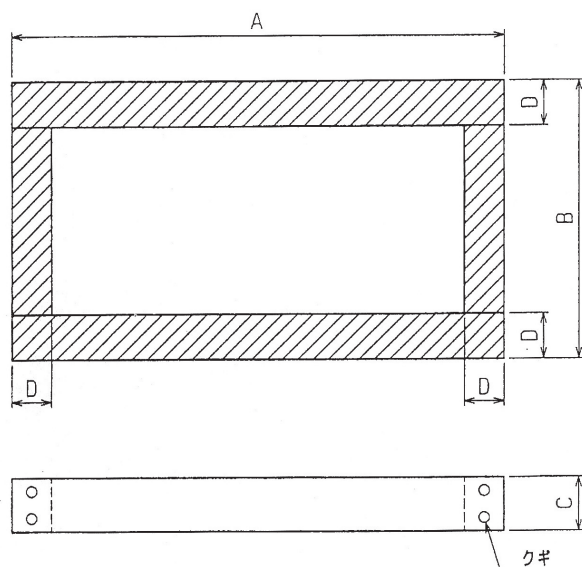
記号	名称	遠方操作キット
X1~X4	補助継電器	遠方操作キット
Y1~Y6	補助継電器	遠方操作キット
SWa	2方向運転モード切換	遠方操作キット
SWb	2方向(冷/送/暖)切換	遠方操作キット
F	1.5A(3A)	遠方操作キット

1. 配線は内線規程に従って接続してください。
2. ー: 接地配線を示します。
3. 遠方操作キットと室内電気品箱を接続する配線は遠方操作キットに付属しています。
4. (冷)→冷房 (暖)→暖房 (送)→送風(冷房サーモOFF状態)
(空動)→空動一括ON/OFF(冷動一括切替)を示します。
送風運転は、冷房サーモOFF状態となりますのでリモコン表示は以下の通りとなります。
モード: 冷房 室温: 表示しない
5. 印は端子番号、印はコネクターを示します。
6. SWa(運転モード切換)を使用する場合は取付説明書を参照し、配線接続してください。配線接続しないと操作しても無効です。
7. 外部からの接続要領は機種、現地のシステム等によって異なります。取付説明書を参照し、配線接続してください。
8. ※1の配線はレベル信号入力する場合、取外してください。
9. 緊急停止 (S1-S2間) 回路を使用した場合、運転停止します。緊急停止を復帰させた場合、レベル入力/パルス入力ユニットの状態が異なります。レベル入力の場合:レベル入力に従い運転を開始します。パルス入力の場合:運転停止のままです。運転開始するには再度運転指令を入力してください。
10. リモコンの機能設定No.98を「1」にして使用してください。設定「2」と遠方操作キットとの併用はできません。

<2> 木台

①外形図

- PAC-CH03MD (8,10HP 用)
- PAC-CH05MD (16,20HP 用)



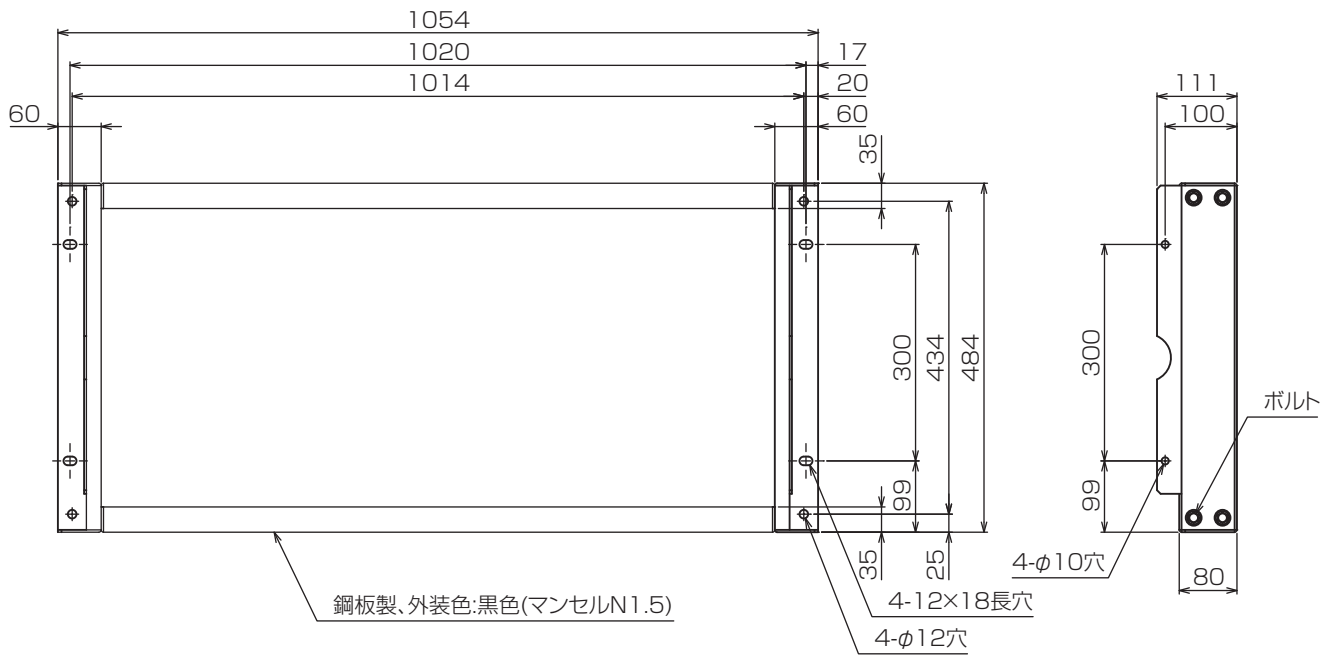
- 注1. 木台は現地組立式になっています。クギ目本（付属）で簡単に組み立てられます。
- 注2. 別売木台にはゴムパットが付属されていますので、ユニット据付面に適当な長さに切って貼り付けて下さい。（部）

別売形名	A	B	C	D
PAC-CH03MD	982	484	85	40
PAC-CH05MD	1206	637	98	40

<3> 更新用架台

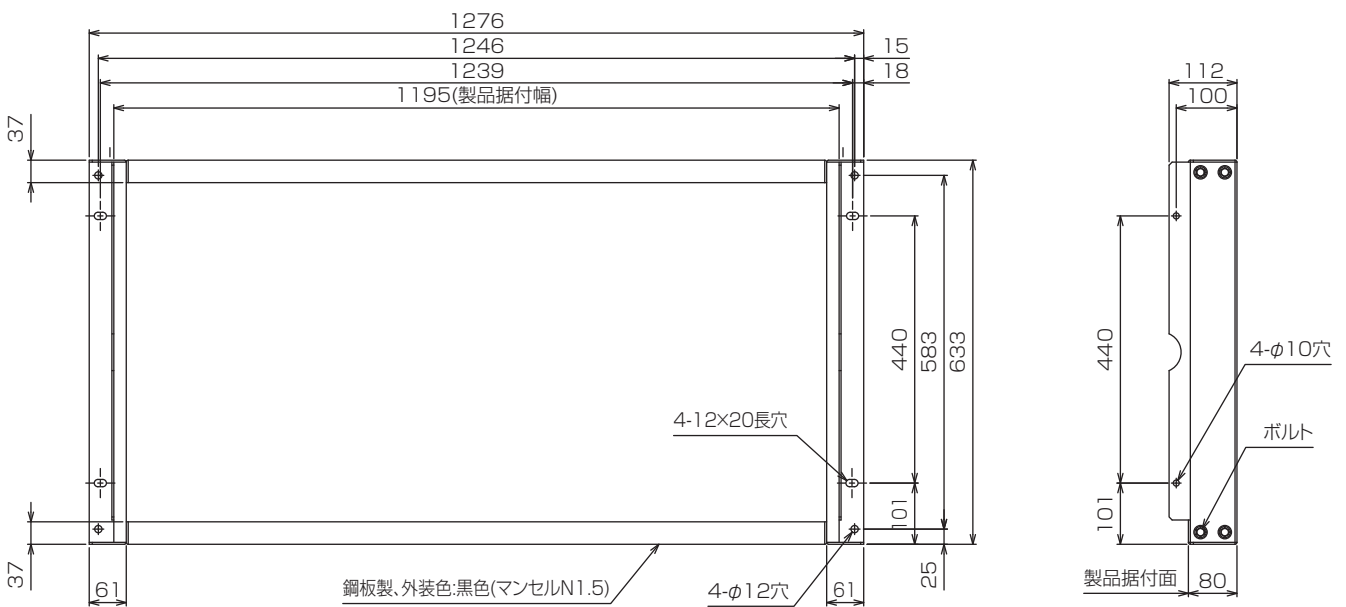
① 外形図

● PAC-CH13KD (8,10HP 用)



注.更新用架台は現地組立式になっています。
付属品のボルト、ばね座金、平座金(各8)で組立ててください。

● PAC-CH15KD (16,20HP 用)



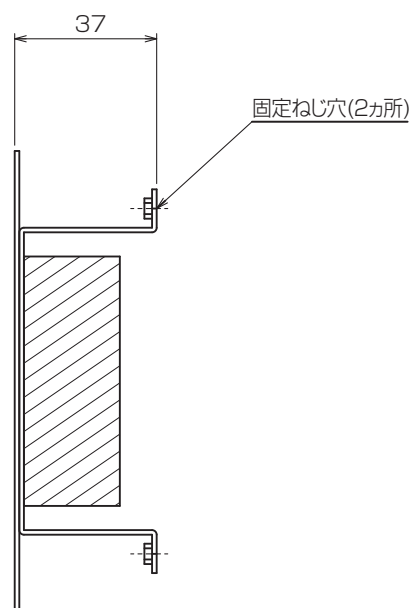
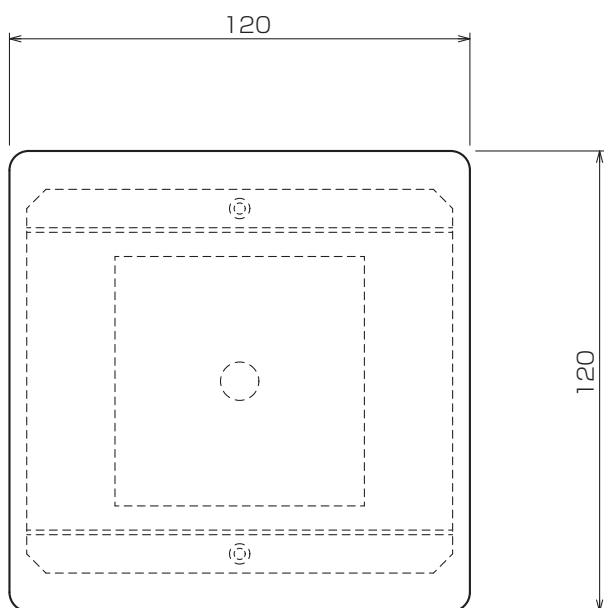
注.更新用架台は現地組立式になっています。
付属品のボルト、ばね座金、平座金(各8)で組立ててください。

<4> リモコンカバー

①外形図

● PAC-CB27RCC

塗装色：マンセル5Y 8/1

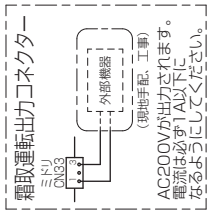
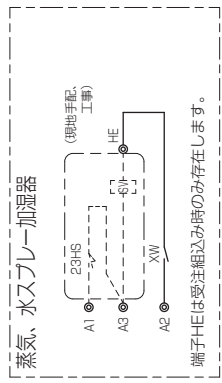
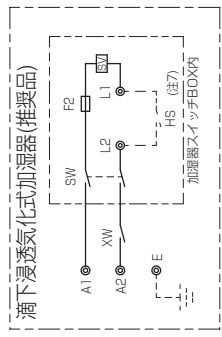
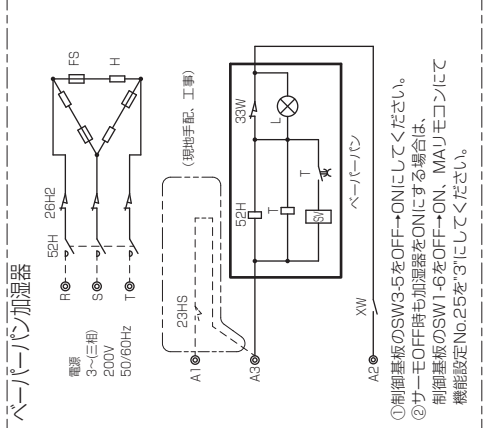
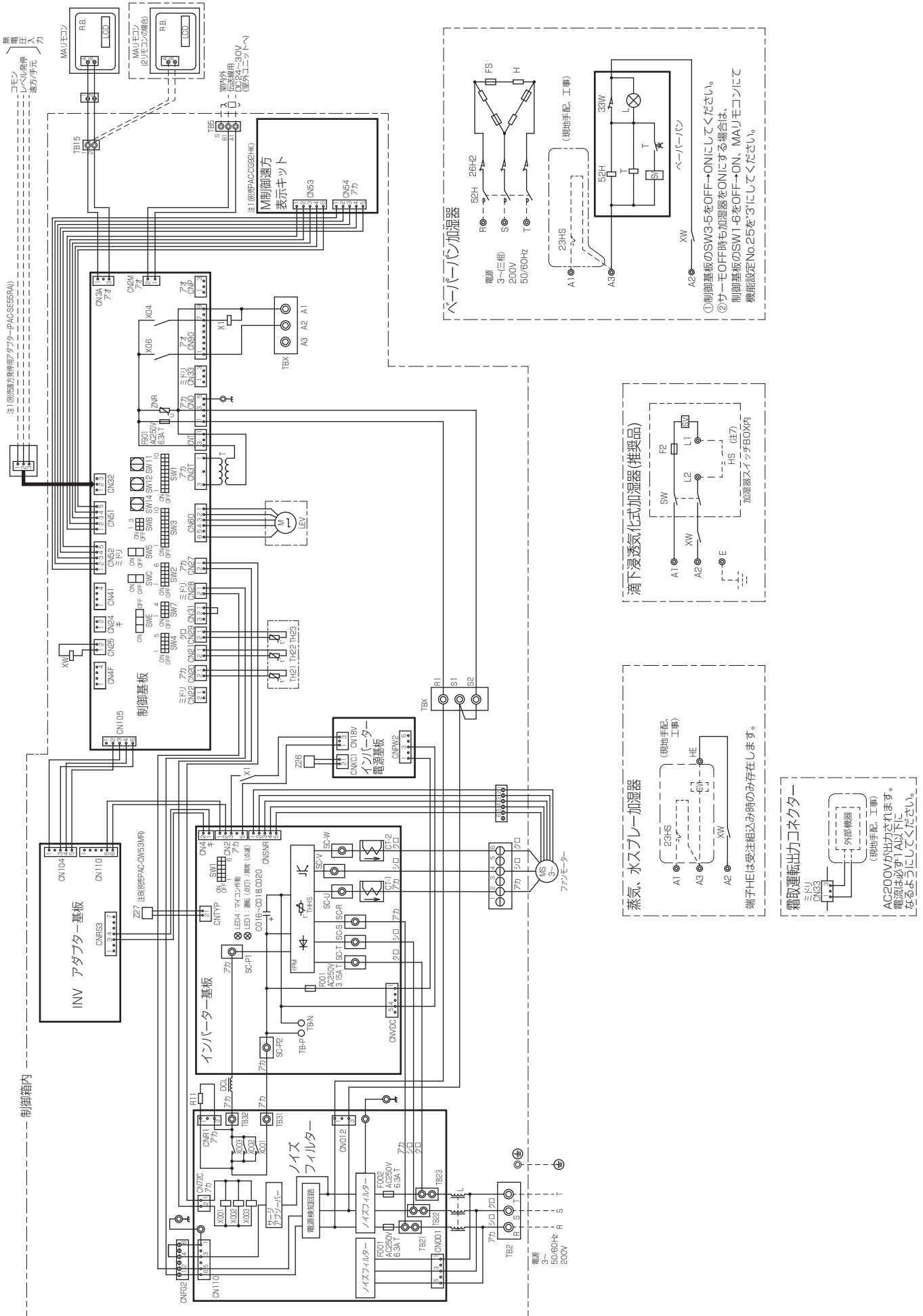


V 別売部品 (受注仕様含)

[6] 取付部品電気配線図

● PFAV-XP224・280形

V 別売部品 (受注仕様含)



追加部品記号説明

記号	名称	備考
HS	ヒューミデイスタット	現地手配
SV	電磁弁	加湿器付属
XW	補助電圧器	加湿器付属
F2	ヒューズ<D.5A>	加湿器付属
SW	スイッチ	加湿器付属
52H	電磁接触器	加湿器付属
26H2	サーマルカットアウト	別添付属
FS	温度ヒューズ	別添付属
H	シーブスター	現地手配
23HS	湿度調節器	別添付属
T	タイマー	別添付属
SV	電磁弁	別添付属
L	断水ランプ	別添付属
33W	断水スイッチ	別添付属
XW	補助電圧器	別添付属
23HS	湿度調節器	現地手配
SV	電磁弁	現地手配
XW	補助電圧器	別添付属
23HS	湿度調節器	現地手配
SV	電磁弁	現地手配
XW	補助電圧器	別添付属
MAJモコン	製品本体記号説明 参照	
Z27	モーター識別抵抗	別添付属

記号説明

記号	名称
C016~C018,C020	コンデンサ(インバーター主回路)
CT-1,CT-2	電流センサー
CN25	コネクタ 加湿器
CN26	(制御基板) ファン異常
CN32	速方切換
CN33	難取運転時出力
CN41	HAS入力
CN51	集中管理
CN52	速方表示
CNP	除房ヒーター用
DCL	逆流リアクター(圧改適用)
L	直流リアクター(高周波ノイズ除去)
LCD	液晶表示器
LEV	電子形電圧計
R11	抵抗(突入電流防止)
R1B	リモートコントローラーボード
SW1	スイッチ 機能切換
SW2	(制御基板) 能力設定
SW3	機能切換
SW4	機能設定
SW5	機能切換
SW7	機能切換
SW8	能力設定
SW11	アトリス設定用 1の位
SW12	アトリス設定用 10の位
SW14	分岐口NGベアNo用
SWC	機能切換
SWE	ファン駆動用
T	電線トランス
TB2	電源端子台
TB5	伝送端子台
TBX(S1,S2)	緊急停止用端子台
TBX(A1,A2,A3)	別添接続用端子台
TB15	MAJモコン用端子台
TB21~TB23	入出力用端子台(別添M種速方表示キット)
TH21	吸込み温度検出用サーミスター
TH22	配管温度検出用サーミスター(液)
TH23	配管温度検出用サーミスター(気)
X1	電磁線電路 インバーター専断用
X001~X003	インバーター主回路
Z26	機能設定端子

1. 遠方発停用アダプター、M制御遠方表示キットの接続要領は、標準電気配線図をご参照ください。
 2. 蒸気・水スプレー加湿器、ペーパーパン加湿器は23HS(湿度調節器)を使用しない場合、端子台のA1とA3を短絡してください。
 3. 本図は主要部品組込時の配線図を示します。
 4. 標準のみの電気配線接続は、標準の電気配線図を参照してください。
 5. 本ユニットは受注要求仕様により、本図に示す電気回路(該当部分のみ)を組込んでいます。
 6. 室内温度制御にて空調を行う際は温度センサー(PAC-SE40TS-W)を使用し、TH21は取外してください。
 7. ヒューミデイスタットをご使用の際は、端子台L1、L2の短絡線を外してヒューミデイスタットを接続してください。
 8. 高静圧モーターを使用する場合は、インバーター基板のCNTYPにモーター識別抵抗を接続してください。また、制御基板のSW3-2をOFF→ONIにしてください。
- モーター識別抵抗は、別売部品に付属しています。

追加部品記号説明

記号	名称	備考
LHS	ヒューミディスタット	現地手配
SV	電磁弁	加湿器付属
XW	補助継電器	加湿器付属
F2	ヒューズ<0.5A>	加湿器付属
SW	スイッチ	加湿器付属
5EH	電磁接触器	別売付属
2GH2	サーマルカットアウト	別売付属
FS	湿度ヒューズ	別売付属
H	シーズヒーター	別売付属
29HS	湿度調節器	現地手配
T	タイマー	別売付属
SV	電磁弁	別売付属
L	断水ランプ	別売付属
33W	補助継電器	別売付属
XW	補助継電器	別売付属
MAU1モコン	製品本体記号説明参照	
高静圧用モーター	モーター識別抵抗	別売付属
蒸気スプレー加湿器	湿度調節器	現地手配
29HS	湿度調節器	現地手配
SV	電磁弁	別売付属
XW	補助継電器	別売付属
29HS	湿度調節器	現地手配
SV	電磁弁	現地手配
XW	補助継電器	受注対応

記号説明	記号	名称
CO16~CO18,CO20	コンデンサ(インバーター主回路)	
CI-1,CI-2	電流センサー	
CN25	コネクタ	加湿器
CN28	ファン基板	(制御基板)
CN32	遠方切換	
CN33	電磁接触器	電磁接触出力
CN41	HXA入力	
CN51	集中管理	
CN52	遠方表示	
CNP	脱脂ヒーター用	
DPL	直流リアクター(容量変更用)	
L	チョークコイル(高周波ノイズ除去)	
LGD	液晶表示器	
LBV	電圧監視計	
FB11	抵抗(電圧監視用)	
FB	リモートコントロールボード	
SW1	スイッチ	機能切換
SW2	(制御基板)	能力設定
SW3	機能切換	
SW4	機能設定	
SW5	機能切換	
SW7	機能切換	
SW8	機能切換	
SW11	能力設定	
SW12	アドレッシング専用 10の位	
SW14	分岐口No.ペアNo.用	
SWC	機能切換	
SWE	ファン駆動専用	
T	電源トランス	
TB2	電源端子台	
TB5	伝送端子台	
TBX(S1,S2)	緊急停止用端子台	
TBX(A1,A2,A3)	別売接続用端子台	
TB15	MAU1モコン用端子台	
TB21~TB23	入出力用端子台(別売制御基板用)	
TH21	暖房温度検出用サーミスタ	
TH22	配管温度検出用サーミスタ	
TH23	配管温度検出用サーミスタ(ガス)	
X1,X2	電磁継電器	インバーター基板用
X3,X4	制御基板用	
X001~X003	インバーター主回路	
Z26,Z27	機能設定素子	

1. 遠方発停用アダプター、M制御遠方表示キットの接続要領は、標準電気配線図をご参照ください。
2. 蒸気・水スプレー加湿器、ペーパーパン加湿器(湿度調節器)を使用しない場合、端子台のA1とA3を短絡してください。
3. 本図は主要部品組込時の配線図を示します。
標準のみの電気配線接続は、標準の電気配線図を参照してください。
4. 本ユニットは受注要求仕様により、本図に示す電気回路(該当部分のみ)を組込んでいます。
室内温度制御にて空調を行う際は湿度センサー(PAC-SE40TS-W)を使用し、TH21は取外してください。
5. 電源には必ず漏電遮断器を設けてください。
6. ヒューミディスタットをご使用の際は、端子台L1、L2の短絡線を外してヒューミディスタットを接続してください。
7. 高静圧モーターを使用する場合は、インバーター基板(1.2とモ)。また、制御基板(1.2)のSW3-2をOFF→ONにしてください。
8. モーター識別抵抗は、別売部品に付属しています。

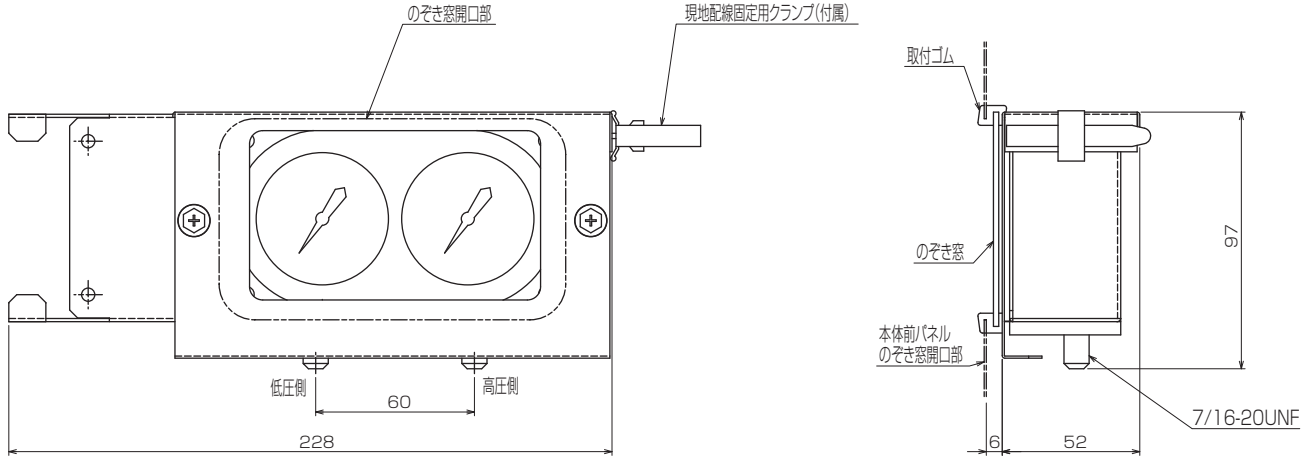
[7] 室外ユニット別売部品

<1> 圧力計

① 外形図

● PAC-KS65PG 形

圧力 高圧側 0~6.0MPa
 低圧側 -0.1~4MPa
 最小目盛 高圧側 0.1 MPa
 低圧側 0.1 MPa
 付属品 固定ネジ M5×12 2本
 バンド 3本
 パイプカバー 1本

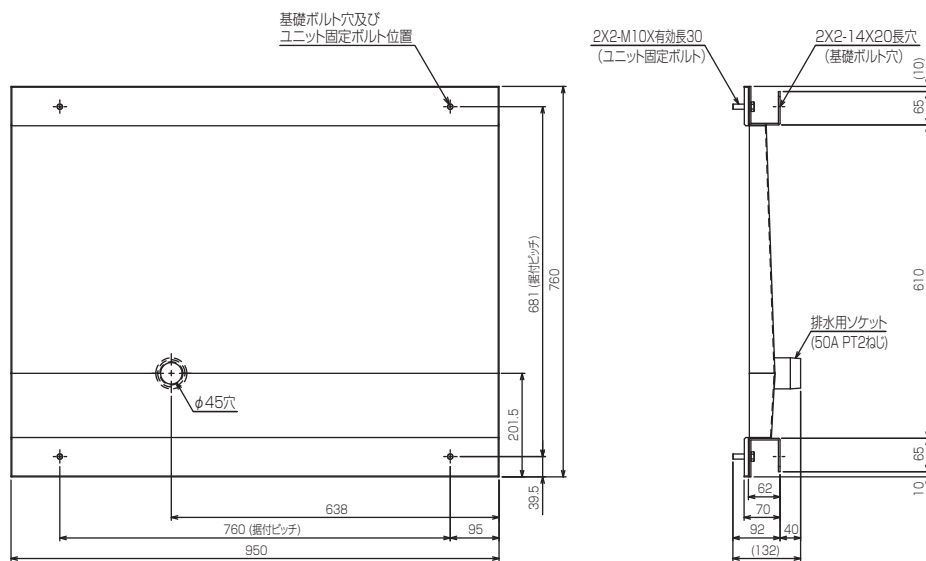


V 別売部品 (受注仕様)

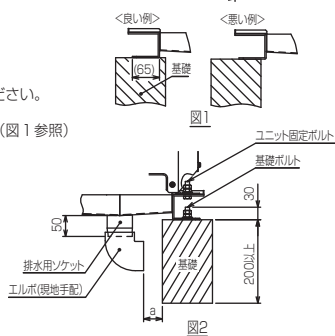
<2> 集中ドレンパン

①外形図

● PAC-KS95DP 形：室外ユニット HP224,280 形が対象



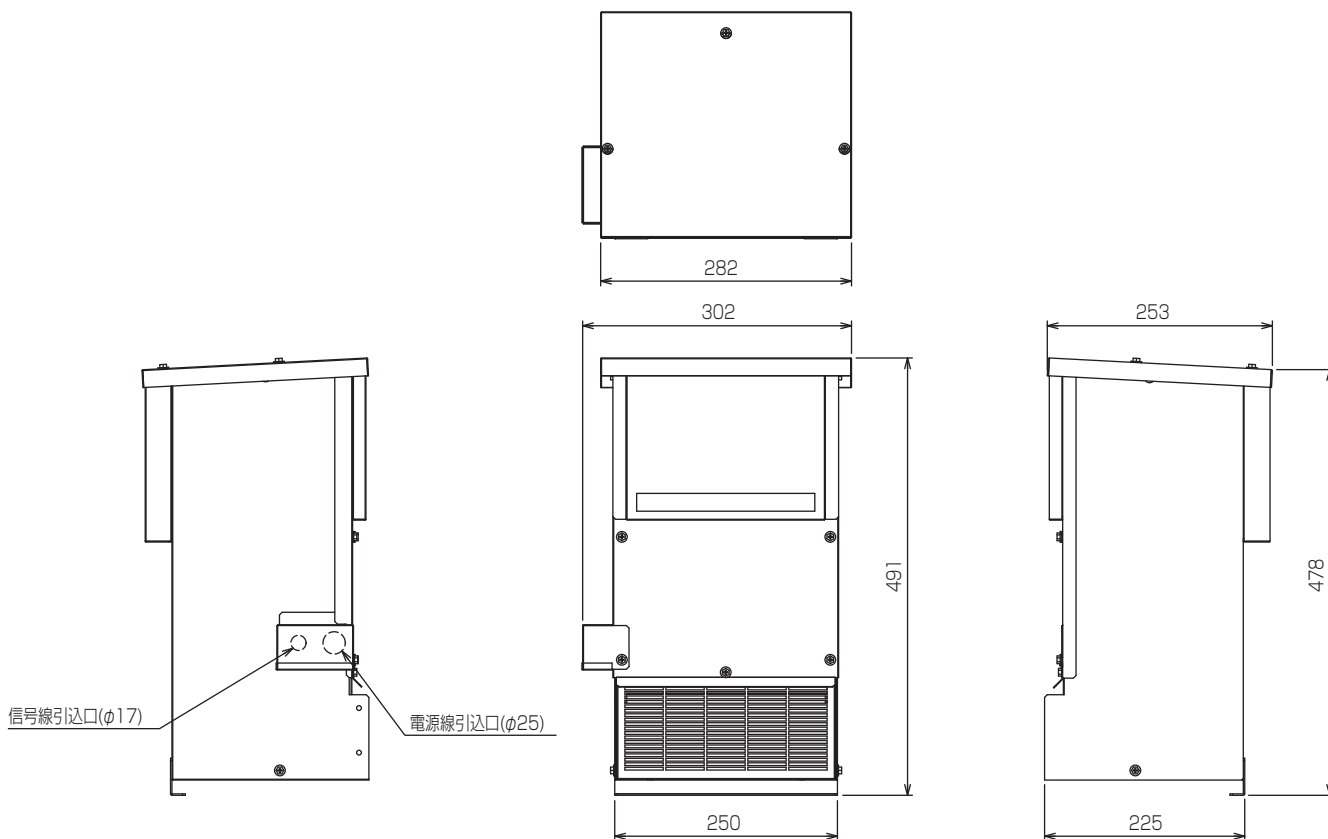
- 注) 1. ユニット全高が62mm高くなります。考慮の上、施工準備ください。
 2. ドレン配管が凍結する恐れがありますので、寒冷地では使用しないでください。
 3. 冷媒配管の下向き接続ができなくなります。
 4. 基礎はドレンパンの梁部分を十分に支持出来る様に施工してください。(図1参照)
 5. 基礎ボルトの長さは30mmとしてください。
 防振ゴムは基礎とドレンパンの間に取付可能ですが、基礎ボルトを
 防振ゴムの高さ分長くする必要があります。(図2参照)
 6. 基礎の地上高さは、200mm以上としてください。
 これ以下ではドレン排水用ソケットの突出し長さが50mmですので
 ドレン配管施工ができなくなります。(図2参照)
 7. エルボを取付けられる距離を確保してください。(図2：寸法a部)
 エルボを取付けられる距離が確保できない場合、ドレンパン据付前に
 エルボを取付ける必要があります。



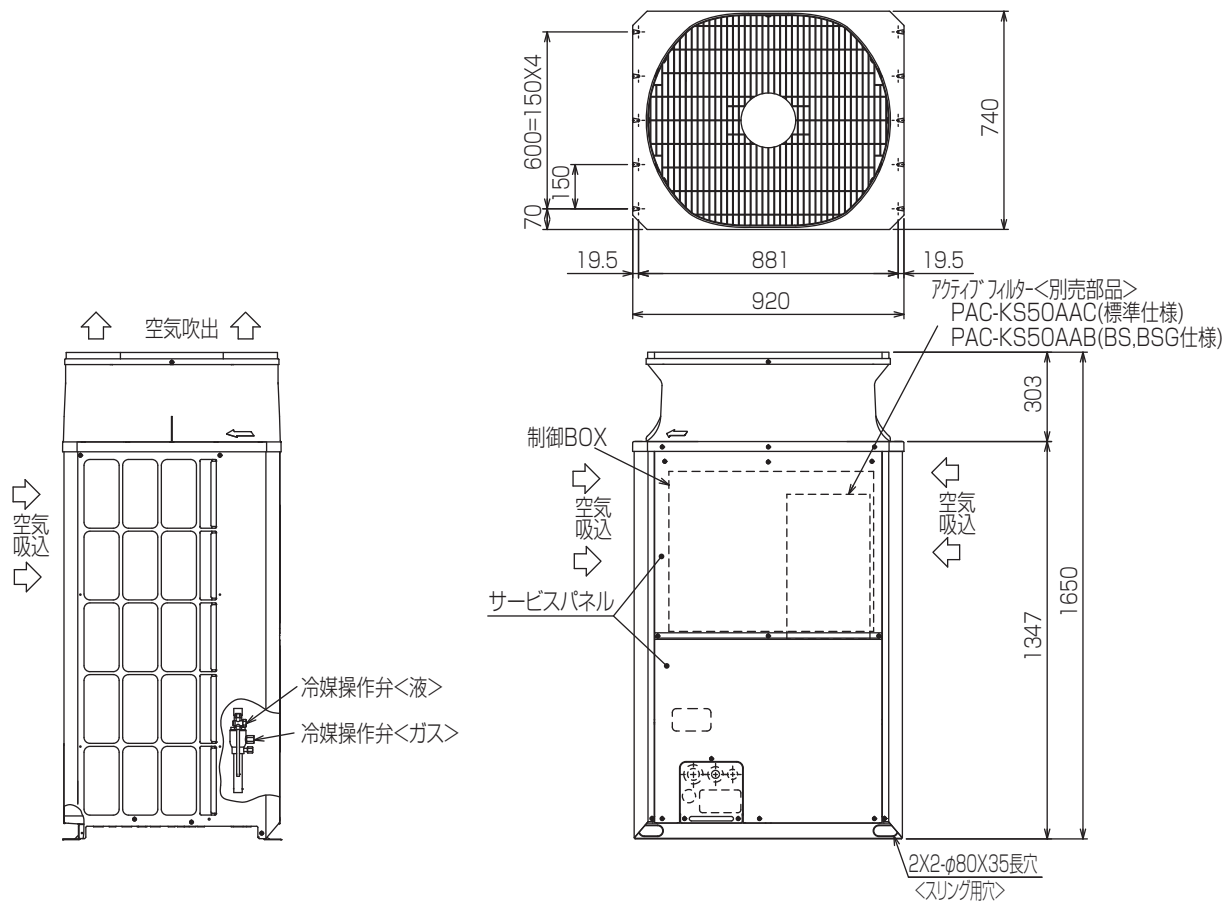
<3> アクティブフィルター

① 外形図

● PAC-KS50AAC/AAB形



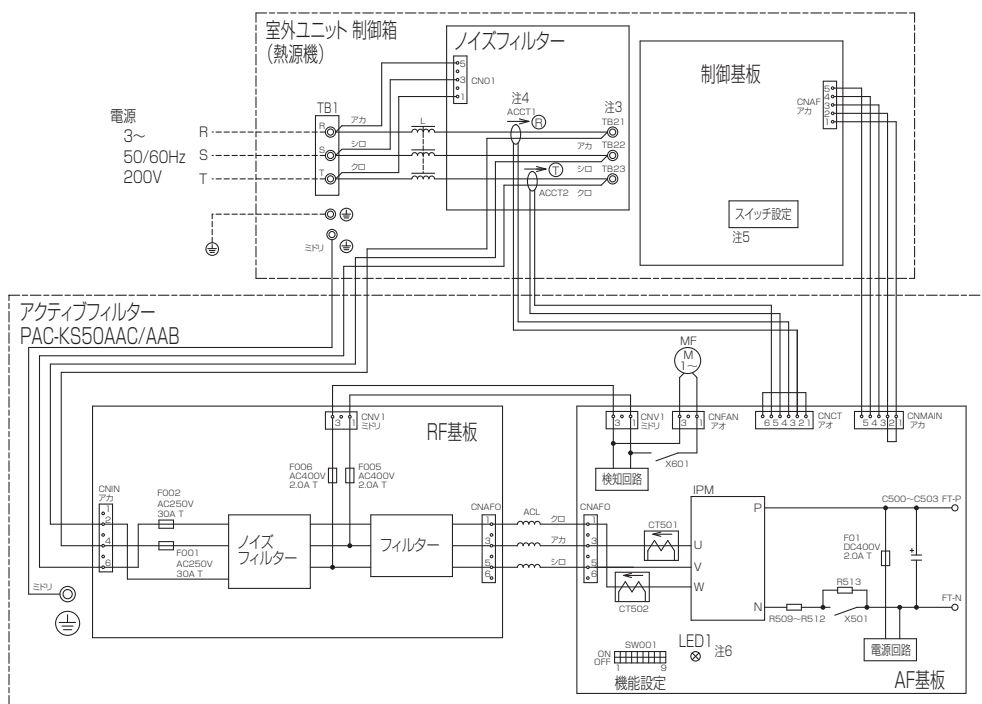
● PAC-KS50AAC, PAC-KS50AAB形



V 別売部品 (受注仕様含)

②電気配線図

● PAC-KS50AAC/AAB 形



注1 破線は現地配線を示します。
 注2 点線は別売部品を示します。
 注3 アクティブフィルターの高圧配線は室外ユニットノイズフィルターのTB21~TB23にコイルの端子と共締めしてください。
 注4 ACCT1(2)電流センサーの感、挿入向きは表示の通りとコイルのリードとアクティブフィルターの電線とを共に通してください。
 注5 取り付け説明書に従いアクティブフィルターの接続設定をしてください。
 注6 AF基板上LED表示(LED1)と内容

LED表示	内容
点灯	運転
消灯	停止
1回点滅	直流母線過電圧(H/W検知)
2回点滅	IPMエラー
3回点滅	ACCTコネクター(AF基板-CNCT)抜け
4回点滅	ACCTセンサー回路
5回点滅	DCCTセンサー回路
6回点滅	放熱板温度センサー回路
8回点滅	ACCT誤配線
9回点滅	欠相/逆相
10回点滅	過電流
11回点滅	直流母線過電圧(S/W検知)
12回点滅	直流母線不足電圧
13回点滅	放熱板過熱
14回点滅	電源過電圧
15回点滅	電源不足電圧
16回点滅	電源周波数
18回点滅	ロジック回路

記号	名称
ACCT1	R相負荷電流センサー
ACCT2	T相負荷電流センサー
CT15Q1	U相電流センサー
CT15Q2	W相電流センサー
MF	送風機用電動機(放熱板)
⊕	アース端子

V 別売部品 (受注仕様)

[8] 受注仕様

<1> 耐塩害・耐重塩害仕様書

1. 適用

この仕様書は、次の環境汚染地域にパッケージエアコンの室外ユニットを据付ける場合に適用します。

1) 適用機種：PUHV-HP***-BS, -BSGタイプ

2) 適用環境

耐塩害：潮風にはかからないが、その雰囲気にあるような場所

- 具体的には
- ① 室外ユニットが雨で洗われる場所。
 - ② 潮風の当たらないところ。
 - ③ 室外ユニットの設置場所から海までの距離が300mを越え1km以内。
 - ④ 室外ユニットが建物の影になる場所。

耐重塩害：潮風の影響を受ける場所

- 具体的には
- ① 室外ユニットに雨があまりかからない場所。
 - ② 潮風が直接当たるところ。但し、塩分を含んだ水が直接機器にはかからない場所。
 - ③ 室外ユニットの設置場所から海までの距離が300m以内。
 - ④ 室外ユニットが建物の表（海岸面）になる場所。
 - ⑤ 室外ユニット設置場所のトタン屋根、ベランダの鉄製部の塗り替えが多い場所。

海岸からの設置距離目安（設置環境により条件が変わります。）

① 直接潮風の当たるところ

	設置距離目安			備考
	300m	500m	1km	
①内海に面する地域	耐重塩害	耐塩害	耐塩害	瀬戸内海
②外洋に面する地域	耐重塩害	耐重塩害	耐塩害	
③沖縄、離島	耐重塩害			

② 直接潮風の当たらないところ

	設置距離目安			備考
	300m	500m	1km	
①内海に面する地域	耐重塩害	耐重塩害	耐重塩害	瀬戸内海
②外洋に面する地域	耐重塩害	耐重塩害	耐重塩害	
③沖縄、離島	耐重塩害	耐重塩害	耐重塩害	

2. 留意事項

耐塩害・耐重塩害仕様を使用した場合でも腐食・発錆に対して、万全ではなくパッケージエアコンの設置やメンテナンスに対し、次の事項に留意願います。

1. 耐塩害仕様の場合においても海水飛沫および潮風に過度に直接さらされる場所、耐重塩害仕様の場合においても海水飛沫および潮風に過度に直接さらされることを極力回避するような場所へ設置願います。
2. 室外ユニット外装パネルに付着した塩分等の雨水による洗浄効果を損なわないように、日除け等は取付けないでください。
3. 室外ユニットベース内への水の滞留は、著しく腐食作用を促進させるため、ベース内の水抜け性を損なわないように水平に据付け願います。
4. 特に海岸地帯への据付品については、付着した塩分等を除去するために定期的に水洗いを行ってください。
5. 据付時・メンテナンス時に付いた傷は、補修をしてください。
6. 機器の状態を定期的に点検してください。（必要に応じて再防錆処理や、部品交換を実施してください。）

3. 仕様一覧

■PUHV-HP224,280DMJ

部 品		仕 様	標準仕様	耐塩害仕様 (BS)	耐重塩害仕様 (BSG)
ベース組立	ベース	素材	合金化溶融亜鉛メッキ鋼板		
		表面処理 膜厚	ポリエステル樹脂 70μm以上		
	ベース アシ	素材	合金化溶融亜鉛メッキ鋼板		
		表面処理 膜厚	ポリエステル樹脂 70μm以上		
正面パネル		素材	プレコート鋼板		
		表面処理 膜厚	ポリエステル樹脂 表:15μm以上,裏:5μm以上 表:45μm以上,裏:35μm以上 表:85μm以上,裏:75μm以上		
ハシラ		素材	合金化溶融亜鉛メッキ鋼板		
		表面処理 膜厚	ポリエステル樹脂 30μm以上 70μm以上		
圧縮機カバー		素材	溶融亜鉛メッキ鋼板	溶融アルミ・亜鉛メッキ鋼板	
		表面処理 膜厚	-		ポリエステル樹脂 70μm以上
ファンガード		素材	耐候性ポリプロピレン樹脂		
		表面処理 膜厚	-		
プロペラファン		素材	アクリルニトリル・スチレン樹脂		
		表面処理 膜厚	-		
送風機台		素材	溶融亜鉛メッキ鋼板		
		表面処理 膜厚	-		
熱交換器 (フィン部)		素材	アルミニウム		
		表面処理 膜厚	-		
制御箱	外装パネル	素材	溶融亜鉛メッキ鋼板	溶融亜鉛メッキ鋼板	
		表面処理 膜厚	-		
	プリント基板	素材	エポキシ樹脂		
		表面処理 膜厚	ポリウレタン系樹脂 配線間隔が狭い部分のみ		全面
圧縮機		素材	圧延鋼材		
		表面処理 膜厚	フェノール変性フタル酸樹脂 15μm以上		
パネル固定ネジ		素材	ネジ用鋼材		
		表面処理 膜厚	亜鉛-ニッケル合金メッキ+ジオメット処理 5μm以上		

V 別売部品 (受注仕様)

4. 適用基準

「空調機器の耐塩害試験基準 (JRA9002)」 : J R A (社団法人日本冷凍空調工業会) 制定

<2> 防食仕様**①室内ユニット**

適用：この仕様書は、次の環境条件に設備用パッケージエアコンを据付ける場合に適用します。

適用機種：PFAV-XP224・280・450・560DMJ

適 用	目 的
硫黄系ガス雰囲気等のある地域 1.化学・薬品工場 2.工場、学校等の実験室で硫黄系薬品を使用する場所 3.都市公害地（車の排ガスの影響のある場所）	1.銅管のろう付に用いたろう材のリンが浸されるのを防止 2.アルミフィン腐食防止

－留意事項－

防食仕様機を使用した場合でも腐食・発錆に対して万全でなく、設備用パッケージエアコンの設置やメンテナンスに対し、次の事項に留意願います。

1. 据付時・メンテナンス時に付いた傷は、補修をしてください。

2. 機器の状態を定期的に点検してください。

（必要に応じて再防錆処置や、部品交換等を実施してください。）

部品名	素 材	標 準	防 食	表面処理
パネル（前面・側面）	合金化溶融亜鉛メッキ鋼板	○	○	アクリル樹脂粉体焼付塗装
パネル（後面）	溶融亜鉛メッキ鋼板	○	○	クロメート被膜処理
空 気 側 熱 交 換 器	アルミニウム板（フィン部）	○	○	シリケート皮膜処理（標準処理済品） アミノアルキド樹脂塗装
ヘッダ・Uベンドろう付部	りん 銅 ろう	○	○	素地のまま アミノアルキド樹脂塗装
分 配 器	黄 銅	○	○	素地のまま アミノアルキド樹脂塗装
配管ろう付部	りん 銅 ろう	○	○	素地のまま エポキシ樹脂塗装
送 風 機（羽根）	溶融亜鉛メッキ鋼板	○	○	クロメート被膜処理
送風機（ケーシング）	溶融亜鉛メッキ鋼板	○	○	クロメート被膜処理
ドレンパン（冷却器用）	合金化溶融亜鉛メッキ鋼板	○	○	ポリエステル樹脂粉体焼付塗装

注. 防食仕様のみ対応となります。

② 室外ユニット

1. 適用

この仕様書は、次の環境汚染地域にパッケージエアコンの室外ユニットを据付ける場合に適用します。

- 1) 適用機種：PUHV - HP *** DMJ 形
- 2) 適用環境

仕 様	目 的	適 用
防食仕様	①配管のロウ付けに用いたロウ材のリングが侵されるのを防止 ②アルミフィン腐食防止	硫黄系ガス雰囲気等のある地域 ①化学・薬品工場 ②工場、学校等の実験室で硫黄系薬品を使用する場所 ③都市公害他(車の排ガスの影響のある場所)
重防食仕様	①配管のロウ付けに用いたロウ材のリングが侵されるのを防止 ②アルミフィン腐食防止 ③外装パネル部の防錆力強化	上記よりさらに酸、アルカリ雰囲気のある地域 ①下水処理場 ②動物飼育室 ③メッキ・エッチング工場等

2. 留意事項

防食・重防食仕様を使用した場合でも腐食・発錆に対して、万全ではなくパッケージエアコンの設置やメンテナンスに対し、次の事項に留意願います。

1. 硫黄系ガス、酸及びアルカリ雰囲気に過度に直接さらされる場所へ設置しないでください。
2. 室外ユニット外装パネルに付着した塩分等の雨水による洗浄効果を損なわないように、日除け等は取付けないでください。
3. 室外ユニットのベース内への水の滞留は、著しく腐食作用を促進させるため、ベース内の排水性を損なわないように水平に据付け願います。
4. 特に海岸地帯への据付品については、付着した塩分等を除去するために定期的に水洗いを行ってください。
5. 据付時・メンテナンス時に付いた傷は、補修をしてください。
6. 機器の状態を定期的に点検してください。(必要に応じて再防錆処理や、部品交換を実施してください。)

3. 仕様一覧

■PUHV-HP224,280DMJ

部 品		仕 様	標準仕様	防食仕様	重防食仕様
ベース組立	ベース	素材 表面処理 膜厚		合金化溶融亜鉛メッキ鋼板 ポリエステル樹脂 70μm以上	
	ベース アシ	素材 表面処理 膜厚		合金化溶融亜鉛メッキ鋼板 ポリエステル樹脂 70μm以上	
正面パネル		素材 表面処理 膜厚		プレコート鋼板 ポリエステル樹脂 表:15μm以上,裏:5μm以上	表:85μm以上,裏:75μm以上
側面パネル		素材 表面処理 膜厚		合金化溶融亜鉛メッキ鋼板 ポリエステル樹脂 表:30μm以上	70μm以上
背面パネル		素材 表面処理 膜厚		合金化溶融亜鉛メッキ鋼板 ポリエステル樹脂 表:30μm以上	70μm以上
圧縮機カバー		素材 表面処理 膜厚	溶融亜鉛メッキ鋼板 — —	— — —	合金化溶融亜鉛メッキ鋼板 ポリエステル樹脂 70μm以上
ファンガード		素材 表面処理 膜厚		耐候性ポリプロピレン樹脂 — —	
プロペラファン		素材 表面処理 膜厚		アクリルニトリル・スチレン樹脂 — —	
送風機台		素材 表面処理 膜厚		溶融亜鉛メッキ鋼板 — —	ポリエステル樹脂 70μm以上
熱交換器	フィン	素材 表面処理 膜厚	— — —	アルミニウム アクリル/エポキシ樹脂+アミノ・アルキド樹脂 6μm以上	
	ヘッダー・ Uバンド部 (ロウ付部)	素材 表面処理 膜厚	— — —	リン銅ロウ アミノ・アルキド樹脂 3μm以上	
熱交換器台		素材 表面処理 膜厚		合金化溶融亜鉛メッキ鋼板 ポリエステル樹脂 30μm以上	70μm以上
配管(ロウ付け部)		素材 表面処理 膜厚	— — —	リン銅ロウ 二液性常温乾燥形銀色エポキシ樹脂 20μm以上	
制御箱	外装 パネル	素材 表面処理 膜厚	— — —	溶融亜鉛メッキ鋼板 ポリエステル樹脂 70μm以上	
	プリント 基板	素材 表面処理 部位		エポキシ樹脂 ポリアレタン系樹脂 配線間隔が狭い部分のみ	全面
圧縮機		素材 表面処理 膜厚		圧延鋼材 フェノール変性フタル酸樹脂 15μm以上	
パネル固定ネジ		素材 表面処理 膜厚		ネジ用鋼材 亜鉛-ニッケル合金メッキ+ジオメット処理 5μm以上	

<3> カチオン電着塗装防食仕様

適用：この仕様書は、次の環境条件に設備用パッケージエアコンを据付ける場合に適用します。

適用機種：PFAV-XP224・280・450・560DMJ

適 用	目 的
1.化学・薬品・機械加工工場 2.工場、学校等の実験室で薬品を使用する場所 3.都市公害地(車の排ガスの影響のある場所) 4.食品などを加工・貯蔵する場所	1. 熱交換器がアンモニア、硫化水素、塩水、有機酸(蟻酸/酢酸)、次亜塩素酸に浸されるのを防止 2. 銅管のろう付に用いたろう材のリングが浸されるのを防止

－留意事項－

防食仕様機を使用した場合でも腐食・発錆に対して万全でなく、設備用パッケージエアコンの設置やメンテナンスに対し、次の事項に留意願います。

- 据付時・メンテナンス時に付いた傷は、補修をしてください。
- 機器の状態を定期的に点検してください。(必要に応じて再防錆処置や、部品交換等を実施してください。)

【室内ユニット】

部 品 名	素 材	標準	防食	表 面 処 理
パネル(前面・側面)	合金化溶融亜鉛メッキ鋼板	○	○	アクリル樹脂粉体焼付塗装
パネル(後面)	溶融亜鉛メッキ鋼板	○	○	クロメート被膜処理
空 気 側 熱 交 換 器 (フィン)	アルミニウム板	○	○	シリケート皮膜処理(標準処理済品)
			○	エポキシ樹脂塗装
空 気 側 熱 交 換 器 (ヘアピン管)	りん脱酸銅継目無管	○	○	素地のまま
			○	エポキシ樹脂塗装
ヘッダ・Uバンドろう付部	りん 銅 ろう	○	○	素地のまま
			○	エポキシ樹脂塗装
分 配 器	黄 銅	○	○	素地のまま
			○	エポキシ樹脂塗装
配管ろう付部	りん 銅 ろう	○	○	素地のまま
送 風 機(羽根)	溶融亜鉛メッキ鋼板	○	○	クロメート被膜処理
送風機(ケーシング)	溶融亜鉛メッキ鋼板	○	○	クロメート被膜処理
ドレンパン(冷却器用)	合金化溶融亜鉛メッキ鋼板	○	○	ポリエステル樹脂粉体焼付塗装

注. 防食仕様のみに対応となります

<4> 特殊銅管防食仕様

適用：この仕様書は、次の環境条件に設備用パッケージエアコンを据付ける場合に適用します。

適用機種：PFAV-XP224-280-450-560DMJ

適用	目的
硫黄系ガス雰囲気等のある地域 1.化学・薬品工場 2.工場、学校等の実験室で硫黄系薬品を使用する場所 3.都市公害地(車の排ガスの影響のある場所) オイルミスト濃度の高い環境 1.機械工場	1. ヘアピン管が有機酸(蟻酸/酢酸)に浸されるのを防止 2. 銅管のろう付に用いたろう材のリンが浸されるのを防止 3. アルミフィン腐食防止 4. 銅管の腐蝕防止

—留意事項—

防食仕様機を使用した場合でも、腐食・発錆に対して万全でなく、設備用パッケージエアコンの設置やメンテナンスに対し、次の事項に留意願います。

- 1.据付時・メンテナンス時に付いた傷は、補修をしてください。
- 2.機器の状態を定期的に点検してください。(必要に応じて再防錆処置や、部品交換等を実施してください。)

【室内ユニット】

部品名	素 材	標準	防食	表 面 処 理
パネル(前面・側面)	合金化溶融亜鉛メッキ鋼板	○	○	アクリル樹脂粉体焼付塗装
パネル(後面)	溶融亜鉛メッキ鋼板	○	○	クロメート被膜処理
空 気 側 熱 交 換 器 (フィン)	アルミニウム板	○	○	シリケート皮膜処理 (標準処理済品)
			○	アミノアルキド樹脂塗装
空 気 側 熱 交 換 器 (ヘアピン管)	りん脱酸銅継目無管	○		素地のまま
	特殊銅継目無管		○	アミノアルキド樹脂塗装
ヘッダ・Uベンドろう付部	りん銅ろう	○		素地のまま
			○	アミノアルキド樹脂塗装
分 配 器	黄 銅	○		素地のまま
			○	アミノアルキド樹脂塗装
配管ろう付部	りん銅ろう	○		素地のまま
			○	エポキシ樹脂塗装
送 風 機(羽根)	溶融亜鉛メッキ鋼板	○	○	クロメート被膜処理
送風機(ケーシング)	溶融亜鉛メッキ鋼板	○	○	クロメート被膜処理
ドレンパン(冷却器用)	合金化溶融亜鉛メッキ鋼板	○	○	ポリエステル樹脂粉体焼付塗装

注. 防食仕様のみ対応となります

<5> 除湿運転仕様

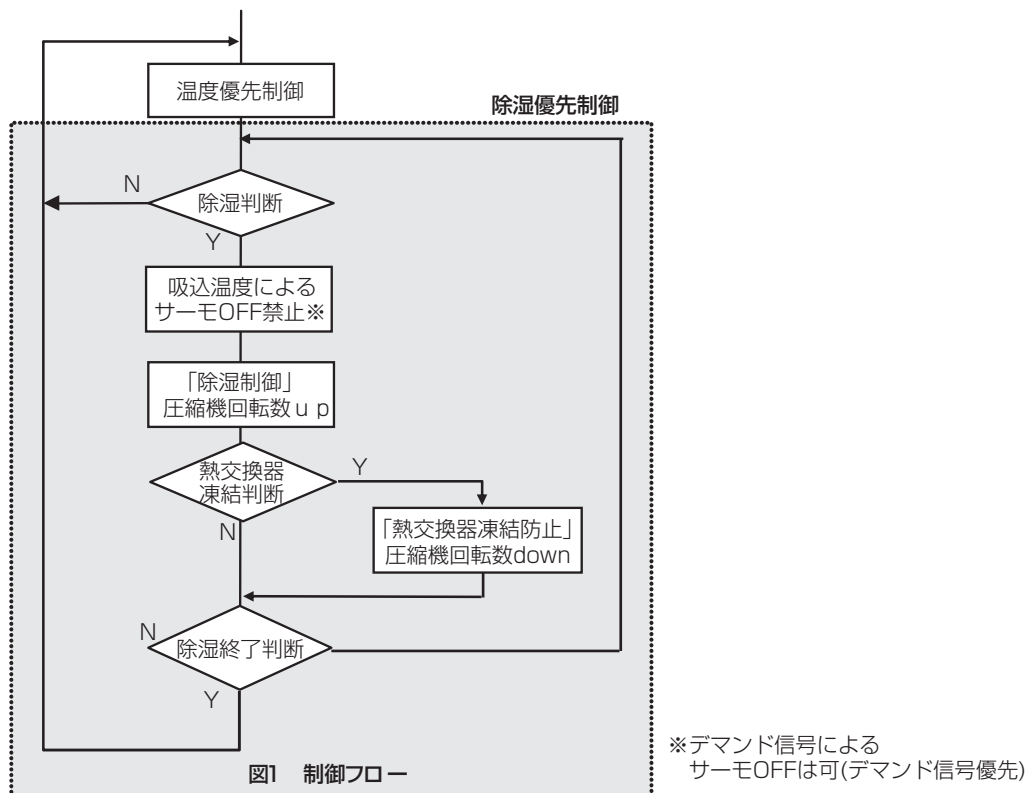
1. 制御仕様

除湿制御

圧縮機回転数をアップします。 注) 本制御は冷房モードのみで有効です。

保護制御

- 室内機熱交換器の凍結防止（予防） : 配管温度2℃以下にならないように圧縮機回転数を制限。
- 室内機熱交換器の凍結防止 : 配管温度1℃以下でサーモOFF。10℃以上でサーモON。
- その他保護制御 : 圧縮機保護制御は温度優先制御時と同一。



2. 設置

1) 設置方法



別売M制御遠方表示キット
(PAC-CG92HK)

※各基板毎に入力が必要です。

- SW1 (除湿信号) : 微小電流用接点DC12V 1mA
[接点閉]除湿ON、[接点開]除湿OFF
・現地湿度センサー等に接続
- SW2 (デマンド信号) : 微小電流用接点DC12V 1mA
[接点閉]サーモOFF、[接点開]サーモON
・現地温度センサー等に接続 (除湿運転中にある温度以下にならないように下限設定を現地サーモで行う場合等に利用可能です)

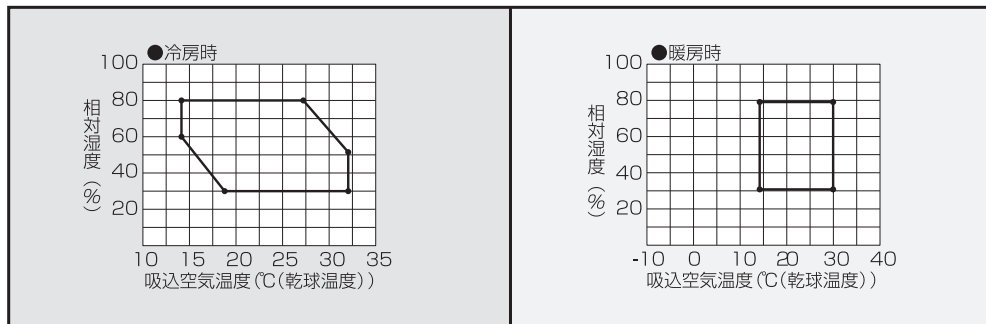
VI 設計上の注意事項

[1] 運転可能温度範囲

	冷房時	暖房時
室内吸込空気温度	湿球温度 10~25℃(注1)	乾球温度 14~30℃
室外吸込空気温度	乾球温度 -5~43℃	湿球温度 -25~15.5℃

注1. 露点温度23℃以上で長時間運転されますと、室内ユニットの結露水が垂れて水漏れに至るおそれがあります。そのような条件で使用
する可能性がある場合は、室内ユニットの表面全てに断熱材(10~20mm)を追加し、結露しないようにしてください。

■ 運転可能温度範囲



[2] 機器選定時の注意事項

<1> 共通の注意事項

- ・ノイズの影響について

注意事項	対応方法
空調機はマイコンを使用しておりますので、わずかながら電源、伝送線、本体から放射ノイズを出しております。電気的に微細な信号を増幅するような機器（ワイヤレスマイク、医療機器等）の近傍に据付けた場合、これらの機器がノイズの影響を受け、誤動作を起こす場合があります。また、強いノイズを発生させる機器（放電加工機等）の近傍に空調機を据付けられた場合、これらの発生するノイズにより空調機が誤動作する場合も考えられます。これらが予め懸念される場合は、右記の対応を実施してください。	ノイズの影響を受けやすい機器（ワイヤレスマイクの受信器やアンテナ等）は、できる限りユニットの伝送線、電源線ならびに本体から離して設置してください。 強いノイズを発生させる機器の電源線とは空調機電源と分離し、伝送線、電源線、ユニット本体はできる限り分離して設置してください。

- ・室外ユニット騒音

注意事項	対応方法
室外ユニットの製品仕様表に記載の騒音値は、無響音室にて測定したときの値です。 従って、現地での据付け環境、および反響によって騒音値は大きく影響されますので注意が必要です。	通常の住宅地など静粛性が要求されるような居住地域への隣接設置は避けてください。 設置環境において、騒音の影響が懸念される場合には、ご相談ください。

- ・霜取運転時の暖房能力への影響

注意事項	対応方法
暖房運転中には外気が低下（湿球温度約6℃以下）すると、室外ユニットの熱交換器に霜がついて性能が低下し、また霜を除去するための霜取運転に入ることがあります。（異常ではありません）	前述の「IV. 製品データ」の「[1] 冷房・暖房能力特性」項の能力補正に従って、負荷見積りを実施してください。 暖房能力には以下の補正が必要です。 ・空気条件変化による補正×配管長補正×霜取補正
霜取時間が長くなる（熱交換器の霜が多い、もしくは外風が室外ユニットに吹きつけている）ほど、霜取によるガス配管の冷却などで、霜取復帰後の暖房能力の立ち上がりが悪くなります。（性能復帰まで最長10～20分）	外風対策、防雪対策を実施してください。 （「VII. 据付工事関連」の「[1] <2> ⑥雪・季節風に対する注意」を参照してください）

- ・暖房運転時の注意事項

暖房運転を開始しても室内吸込温度が上昇しない場合は、暖房負荷が機器の能力を超えている可能性がありますので暖房負荷を確認いただき、適切な機器選定をお願いいたします。 室内吸込温度が上昇せず、運転範囲よりも低い状態で長時間連続運転されると、過負荷運転状態が継続されることにより室外機への霜付が助長され、頻繁に霜取運転に入ってしまうます。 この場合、暖房能力の不足や、最悪の場合、室外機の氷結により機器故障にいたる可能性があります。

<2> 室内ユニット選定時の注意事項

粉塵、オイルミスト雰囲気でご使用の場合、フィルター・熱交換器・ファン等に付着した異物が飛散するおそれがありますので、上述主要部品の洗浄を定期的に行ってください。

また、著しいオイルミスト雰囲気でご使用の場合は、オイルミスト雰囲気での耐久性が高い防食仕様（受注対応）をご使用ください。使用可能かどうかご不明の場合は販売店、または営業所にお問合わせください。

●防食仕様の選定

- ・オイルミスト濃度の高い環境では、油とドレン水により発生する蟻酸が、銅管を腐食し寿命を大幅に縮めることがあります。
- ・食品などを加工・貯蔵する場合、発生する腐食性ガス（硫黄系ガスなど）が室内ユニットを傷め、機器寿命を大幅に縮めることがあります。
そのような環境でご使用の場合は、受注対応の防食仕様をご採用ください。
- ※ 使用可能かどうかご不明な場合は、販売店、または営業所にお問合わせください。

<防食仕様の目的>

- ・銅管および銅管のロウ付部を腐食性ガスから保護します。
- ・アルミフィンの腐食を防止します。

<防食仕様の適用ケース ①取扱食品の例>

- ・寿司・酢飯、惣菜（特にマヨネーズやドレッシングを使ったもの）、パン生地など、酢酸やイースト菌を含んだ食品
- ・納豆、豆腐、おから、あんこなど、豆類とその加工品
- ・ゆで卵、卵焼きなど、卵加工品
- ・鮮魚、ハム・燻製、練り製品、漬物などの食品
- ・その他、生ゴミ、堆肥、化学薬品や実験材料の一部など

<防食仕様の適用ケース ②腐食性ガス環境の例>

- ・オイルミスト濃度の高いところ
- ・海浜地区等
- ・硫化ガス、揮発性ガス、腐食性ガス等が充満しているところ
- ・酸性の溶液等を頻繁に使用するところ
- ・温泉地帯の硫化ガスの多いところ

※ **防食仕様といえども腐食や発錆に対して万全ではありません。室内ユニットを設置する場所や設置後のメンテナンスに十分留意してください。**

※ 室内ユニットの機器寿命を大幅に縮めることがあるため有機溶剤の雰囲気での使用はできません。

<有機溶剤環境の例>

- ・接着剤、塗料、インク等を頻繁に使用するところ
- ・引火性ガスの発生するところ

[3] 据付場所の選定

<1> 室内ユニット

① 設置場所の注意点

- オイルミスト濃度の高い環境では、油とドレン水により発生する蟻酸が、銅管を腐食し寿命を大幅に縮めることがあります。
- 食品などを加工・貯蔵する場合、発生する腐食性ガス（硫黄系ガスなど）が室内ユニットを傷め、機器寿命を大幅に縮めることがあります。
そのような環境でご使用の場合は、受注対応の防食仕様をご採用ください。
- ※ 防食仕様といえども腐食や発錆に対して万全ではありません。室内ユニットを設置する場所や設置後のメンテナンスに十分留意してください。
- ※ 有機溶剤の雰囲気での使用は、室内ユニットの機器寿命を大幅に縮めることがあるため、使用できません。（防食仕様でも使用できません。）

<有機溶剤環境の例>

- ・ 接着剤、塗料、インク等を頻繁に使用するところ
- ・ 引火性ガスの発生するところ

以上の内容に合わせて、VI 設計上の注意事項、
[2] 機器選定時の注意事項も参照ください。

ユニットの質量に耐えられるところに据
付けること。

- ◆ 強度不足や取り付けに不備がある場合、ユ
ニットが転倒・落下し、けがのおそれあ
り。



指示を実行

② 据付場所の選定

- 吹出空気が部屋全体に行き渡るところ。
- 侵入外気の影響のないところ。
- 吹出空気、吸込空気の流れに障害物のないところ。
- 油の飛沫や蒸気のないところ。
- 可燃性ガスの発生・流入・滞留・漏れのおそれのないところ。
- 高周波を発生する機械のないところ。
- 吹出口側に火災報知器（センサー部）が位置しないようにしてください。
（暖房運転時に吹出温風により火災報知器が誤作動するおそれがあります。）
- 酸性の溶液などを頻繁に使用するところは避けてください。
- 特殊なスプレー（イオウ系）などを頻繁に使用するところは避けてください。
- 腐食ガス、有機溶剤の雰囲気での使用は避けてください。
- 高温多湿雰囲気（露点温度 23℃以上）で長時間運転されますと、室内ユニットに結露する場合があります。
そのような条件で使用する可能性がある場合は、室内ユニットの表面全てに断熱材（10～20mm）を追加し、結露しないようにしてください。
- 室内ユニットを機械室に据付けてダクト接続した場合、機械室内が高温多湿雰囲気になりますと、室内ユニットに結露する場合があります。このような場合は、機械室内の空気と室内空気を循環させるなどして、機械室内の温度、湿度を低下させてください。
- 設置する部屋の気密性が高い場合、室内が負圧となり、部屋の扉が開かない等の問題が発生する場合がありますので、室内が負圧にならないような通気孔等を設けてください。
- 粉や蒸気が多量に発生するところは避けてください。
- 海浜地区等塩分の多いところは避けてください。
- 温泉地などの硫化（イオウ系）ガスの発生するところは避けてください。
- 炎の近くや溶接時のスパッターなど火の粉が飛び散る場所は避けてください。
- 室内ユニットは必ず水平に据付けてください。水たれなどの原因となります。
- ユニットを病院・通信・放送設備がある所に据付ける場合は、ノイズ対策を行ってください。
ノイズにより映像放送の乱れ・雑音が生じるおそれがあります。
インバーター機器・自家発電機・高周波医療機器・無線通信機器などの影響によるユニットの故障・誤動作のおそれがあります。

〈室内ユニット〉

- 高温多湿雰囲気（露点温度 23℃以上）で長時間運転されますと、室内ユニットの結露水が垂れて水漏れに至るおそれがあります。そのような条件で使用する可能性がある場合は、室内ユニットの表面全てに断熱材（10～20mm）を追加し、結露しないようにしてください。
- 室内ユニットを機械室に据付けてダクト接続した場合、機械室内が高温多湿雰囲気になりますと、室内ユニットに結露する場合があります。このような場合は、機械室内の空気と室内空気を循環させるなどして、機械室内の温度、湿度を低下させてください。
- 設置する部屋の気密性が高い場合、室内が負圧となり、部屋の扉が開かない等の問題が発生する場合がありますので、室内が負圧にならないような通気口等を設けてください。
- ブースターファンなどを併用される場合は、室内送風機の運転とインターロックを取り、室内送風機がフリーラン状態にならないようにしてください。合流ダクトを使用する場合は、他のユニットの送風によりフリーラン状態にならないようにダンパー等を設置してください。

<2> 室外ユニット

可燃性ガスの発生・流入・滞留・漏れのおそれがあるところにユニットを設置しないこと。

- ◆可燃性ガスがユニットの周囲にたまると、火災・爆発のおそれあり。



据付禁止

専門業者以外の人に触れるおそれがあるところにユニットを設置しないこと。

- ◆ユニットに触れた場合、けがのおそれあり。



据付禁止

ユニットの質量に耐えられるところに据付けること。

- ◆強度不足や取り付けに不備がある場合、ユニットが転倒・落下し、けがのおそれあり。



指示を実行

特殊環境では、使用しないこと。

- ◆油・蒸気・有機溶剤・腐食ガス（アンモニア・硫黄化合物・酸など）の多いところや、酸性やアルカリ性の溶液・特殊なスプレーなどを頻繁に使うところで使用した場合、著しい性能低下・腐食による冷媒漏れ・水漏れ・けが・感電・故障・発煙・火災のおそれあり。



使用禁止

ぬれて困るものを下に置かないこと。

- ◆ユニットからの露落ちにより、ぬれるおそれあり。



禁止

据付場所の条件

据付場所は、施主と相談して選定してください。

室外ユニットの据付場所は、下記条件を満たすところを選定してください。

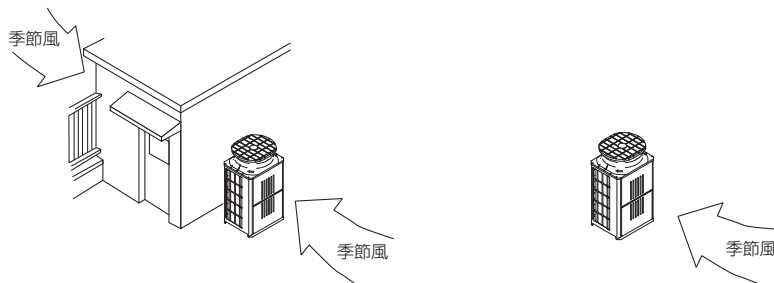
- 他の熱源から、直接ふく射熱を受けないところ
- ユニットから発生する騒音で、隣家に迷惑をかけないところ
- ドレン排水を問題なく行えるところ
- 「[4] 据付スペース」の項に記載している必要な空間があるところ
- 強風が吹き付けないところ
- 酸性の溶液や特殊なスプレー（イオウ系）を頻繁に使用する場所は避けてください
- 電源および室内側ユニットとの配線接続に便利なところ

季節風対策

右図の例を参考に、据付場所の実情に応じ、適切な処置を施してください。

特に、単独設置の場合、季節風の影響を受けやすいので、据付場所には配慮してください。

一方向からの風が継続的に発生するところで防雪フードを取付ける場合、風が吹出口の正面から当たらないようにしてください。



- 建物の陰など、季節風が直接当たらないところに設置する。

- 季節風が吹出口・吸入口の正面から当たらないところに設置する。

寒冷地域対策

冬季に降雪・積雪が予想される地域や季節風が予想される地域では、ユニットが正常運転するために、下記内容を守ってください。また、外気 10℃以下で冷房運転をする場合、安定した運転のために、下記内容を守ってください。

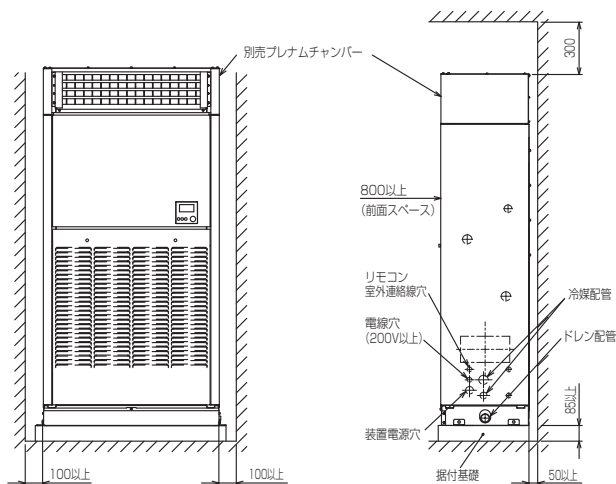
- 雨・風・雪が直接当たらないところに据付ける
- 雨・風・雪が直接当たる場合、別売部品の防雪フード（吹出ダクト・吸込ダクト）を取付ける。また、ユニット周囲を防雪ネットや防雪柵で囲うなどの対策をする
- 防雪架台の高さは、予測される積雪量の約 2 倍とする
架台は、室外ユニット底面からの排水が可能なアングル構造とすること。架台の上面と室外ユニット底面のクリアランスが小さいと排水不良となり、室外ユニット底面の排水口が氷結し、最終的に熱交換器からのガス漏れの原因となります
- 外気が 0℃以下で、長期間連続的に暖房運転をする場合、ユニットベースへのヒーター取付けなどを適宜行い、ベース上の氷結を防止する

[4] 据付スペース

<1> 室内ユニット

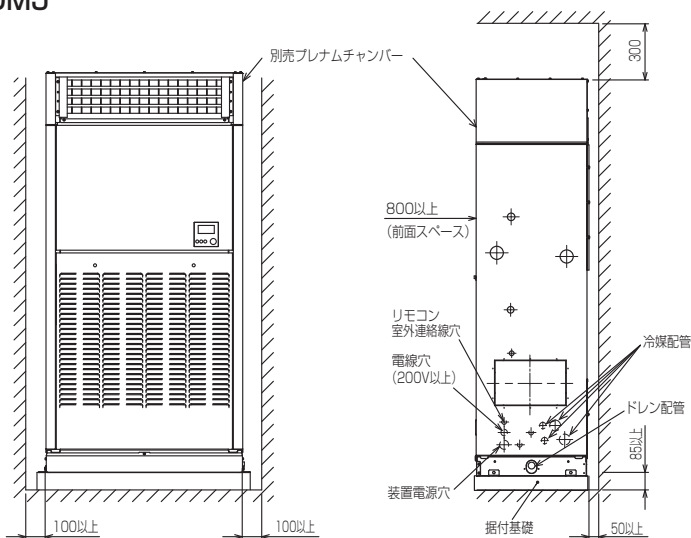
●PFAV-XP224,280DMJ

(単位: mm)



●PFAV-XP450,560DMJ

(単位: mm)



※ 設置する部屋の気密性が高い場合、室内が負圧となり、部屋の扉が開かない等の問題が発生する場合がありますので、室内が負圧にならないような通気孔等を設けてください。

<2> 室外ユニット

●PUHV-HP224,280DMJ形

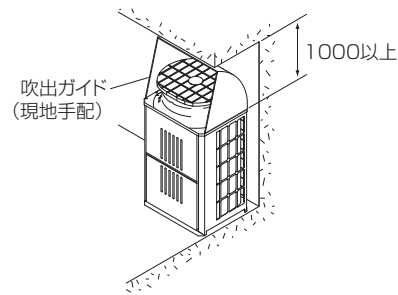
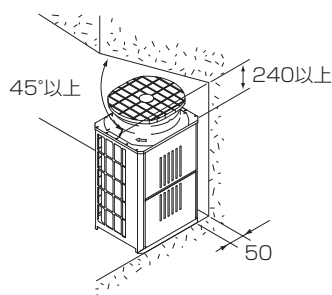
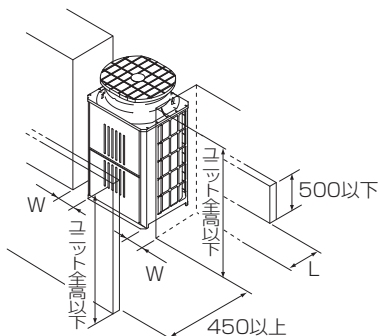
単独設置の場合

<単位:mm>

- ユニットを設置する場合、下図に示すように必要な空間を確保してください。
 ユニット周囲の壁高さが高さ制約を超えた場合、超えた分の1/2の寸法〈h/2〉を表中の通りLおよびWの寸法に加算してください。

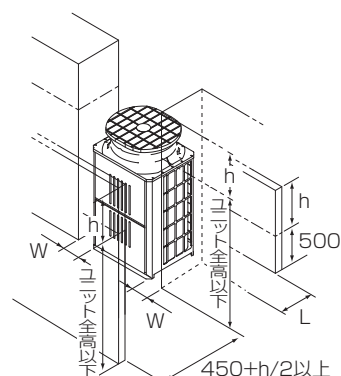
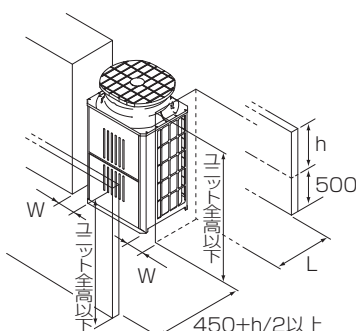
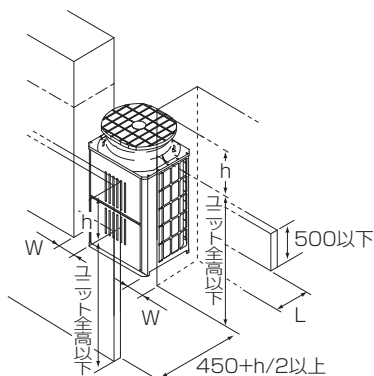
(イ) ユニット周囲の壁が高さ制約より低い場合

(ロ) 上方に障害物がある場合



条件	L	W
背面スペース:小	100以上	50以上
側面スペース:小	300以上	15以上

(ハ) ユニット周囲の壁のいずれかまたは全てが高さ制約より〈h〉高い場合



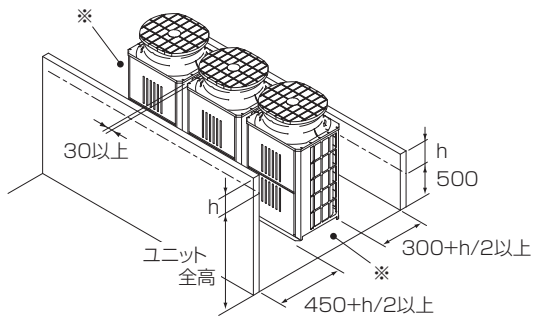
条件	L	W
背面スペース:小	100+h/2以上	50+h/2以上
側面スペース:小	300+h/2以上	15+h/2以上

集中設置・連続設置の場合

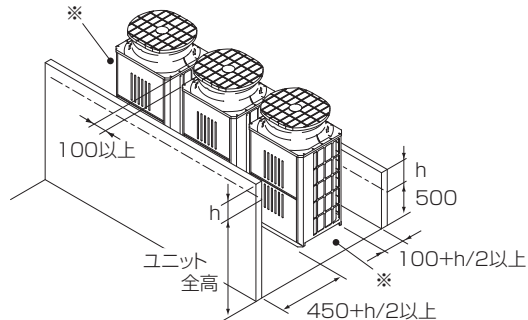
- 多数のユニットを設置する場合、通路や風の流通を考慮して、各ブロック間に下図のスペースを確保してください。
※印部（ユニットの2方向）は、スペースを空けてください。
- 単独設置の場合と同様に壁高さ制約を超えた分の1/2の寸法（ $h/2$ ）を、ユニット前・後のスペース寸法に加算してください。
- ユニット前後に壁がある場合の側面方向への連続設置は最大6台として、6台毎に吸込スペース兼通路スペースとして1000mm以上とってください。

(イ) 横方向連続設置

●側面スペース最小の場合

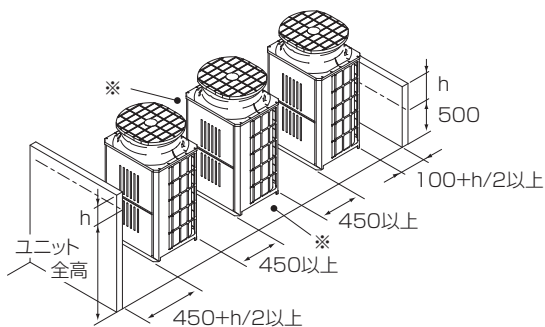


●側面スペース最小の場合

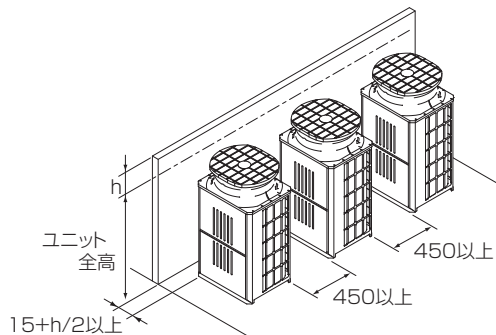


(ロ) 前後方向連続設置

●前後に壁がある場合

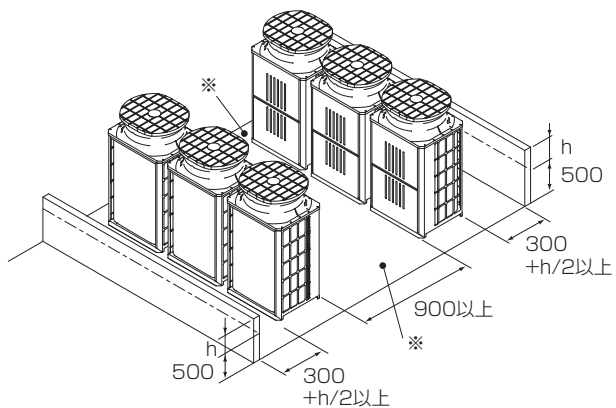


●横方向に壁がある場合

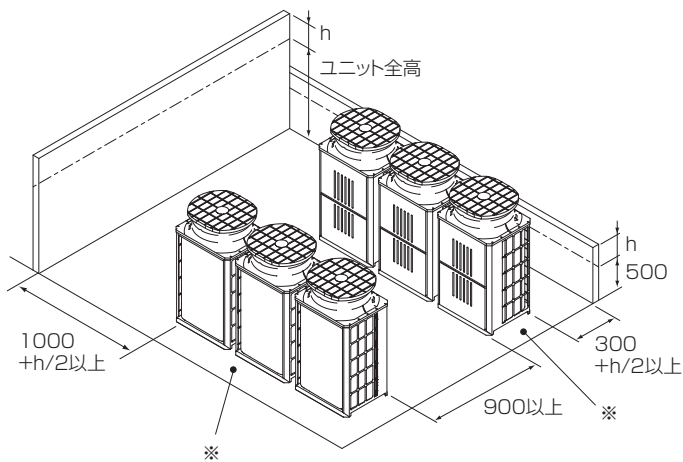


(ハ) 2列連続設置

●前後に壁がある場合



●L字状に壁がある場合



[5] 配管設計

床置タイプ 1冷媒系統			
配管長容	最 遠 配 管 長 (L)	A	150m以下 (相当長175m以下)
高許低差容	室 内 - 室 外 間	H	50m以下 (室外ユニットが下の場合は40m以下 ※1)

※1 外気0℃以下で冷房時は15m以下。

■各部の冷媒配管の選定 サイズを右記表から選定してください。	<床置タイプ> (単位：mm)				
	室内形名	系統	接続室外形名	液管サイズ	ガス管サイズ
	XP224	-	HP224	φ12.7	φ19.05
	XP280	-	HP280	φ12.7	φ22.2
	XP450	No.1	HP224	φ12.7	φ19.05
		No.2	HP224	φ12.7	φ19.05
	XP560	No.1	HP280	φ12.7	φ22.2
		No.2	HP280	φ12.7	φ22.2

■冷媒追加充てん量 工場出荷時の冷媒は、延長配管分を含んでいません。各冷媒配管系統ごとに、現地にて追加充てんしてください。また、サービスをする場合のために、各液管の配管径・長さ・追加充てんした冷媒量を室外ユニットの記入用「冷媒量記入のお願い」銘板に記入してください。	<追加充てん量> ■冷媒充てん量の計算																				
	液管サイズ $\phi 12.7$ の総長 $\times 0.12$ (m) $\times 0.12$ (kg/m)	+	<table border="1"> <thead> <tr> <th>接続室内ユニット形名</th> <th>系統</th> <th>室内ユニット分</th> </tr> </thead> <tbody> <tr> <td>XP224</td> <td>-</td> <td>3.0kg</td> </tr> <tr> <td>XP280</td> <td>-</td> <td>3.0kg</td> </tr> <tr> <td rowspan="2">XP450</td> <td>No.1</td> <td>2.5kg</td> </tr> <tr> <td>No.2</td> <td>2.5kg</td> </tr> <tr> <td rowspan="2">XP560</td> <td>No.1</td> <td>2.5kg</td> </tr> <tr> <td>No.2</td> <td>2.5kg</td> </tr> </tbody> </table>	接続室内ユニット形名	系統	室内ユニット分	XP224	-	3.0kg	XP280	-	3.0kg	XP450	No.1	2.5kg	No.2	2.5kg	XP560	No.1	2.5kg	No.2
接続室内ユニット形名	系統	室内ユニット分																			
XP224	-	3.0kg																			
XP280	-	3.0kg																			
XP450	No.1	2.5kg																			
	No.2	2.5kg																			
XP560	No.1	2.5kg																			
	No.2	2.5kg																			
■冷媒追加充てん量の算出方法 <ul style="list-style-type: none"> ●追加充てん量は、延長配管の液管サイズとその長さで計算します。 ●右記要領で冷媒追加充てん量を算出し、冷媒を追加充てんしてください。 ●計算結果で0.1kg未満の端数は切上げてください。(例19.83kgの場合19.9kgとします。) 	■工場出荷時の冷媒封入量 <table border="1"> <thead> <tr> <th>室外ユニット形名</th> <th>封入量</th> </tr> </thead> <tbody> <tr> <td>HP224形</td> <td>7kg</td> </tr> <tr> <td>HP280形</td> <td>7.5kg</td> </tr> </tbody> </table>	室外ユニット形名	封入量	HP224形	7kg	HP280形	7.5kg	■計算例 接続室内ユニット形名がXP224形で各配管長がA： $\phi 12.7$ 11mの場合 追加充てん量 = $11 \times 0.12 + 3$ = 4.4kg (1系統ごと)													
室外ユニット形名	封入量																				
HP224形	7kg																				
HP280形	7.5kg																				

VI 設計上の注意事項

●冷媒配管・ドレン配管仕様

- 冷媒配管・ドレン配管とも露タレを防止するため、十分な防露断熱工事を施工してください。
- 市販の冷媒配管を使用の場合には、液管・ガス管ともに必ず市販の断熱材（耐熱温度100℃以上・厚さ、下表による）を巻いてください。室内を通るドレン配管は、必ず市販の断熱材（発泡ポリエチレン比重0.03・厚さ、下表による）を巻いてください。
- 断熱材の厚さは、配管サイズにより選定してください。

配管サイズ	断熱材の厚さ
6.4mm～25.4mm	10mm以上
28.58mm～38.1mm	15mm以上

- 最上階または高温多湿の条件下で使用する場合は、上記の厚さ以上にする必要があります。
- 客先指定の仕様がある場合は、それに従ってください。

①冷媒配管・ドレン配管のサイズと位置

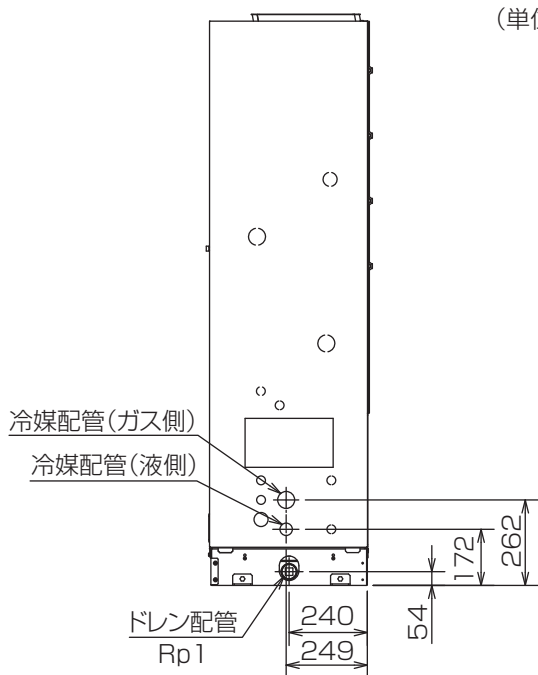
- ・冷媒配管サイズは下表のとおりです。配管長はできるだけ短く、高低差バンド数はできる限り少なく施工してください。

(単位：mm)

項目		形名	PFHV-HP224DMJ	PFHV-HP280DMJ	PFHV-HP450DMJ	PFHV-HP560DMJ
冷媒配管	液管		φ 12.7×0.8 t (O材)	φ 12.7×0.8 t (O材)	φ 12.7×0.8 t (O材)	φ 12.7×0.8 t (O材)
	ガス管		φ 19.05×1.0 t (1/2H材またはH材)	φ 22.2×1.0 t (1/2H材またはH材)	φ 19.05×1.0 t (1/2H材またはH材)	φ 22.2×1.0 t (1/2H材またはH材)
ドレン管			R1接続 φ34鋼管 VP25			

- ※塩ビ管接続の場合、接続用ソケットは現地手配願います。
- ※本ユニットは冷媒にR410A使用のため、φ19.05以上の配管についてはO材では耐圧不足となります。必ず1/2H材またはH材を使用してください。（肉厚が1.2t以上であれば、O材も使用できます。）

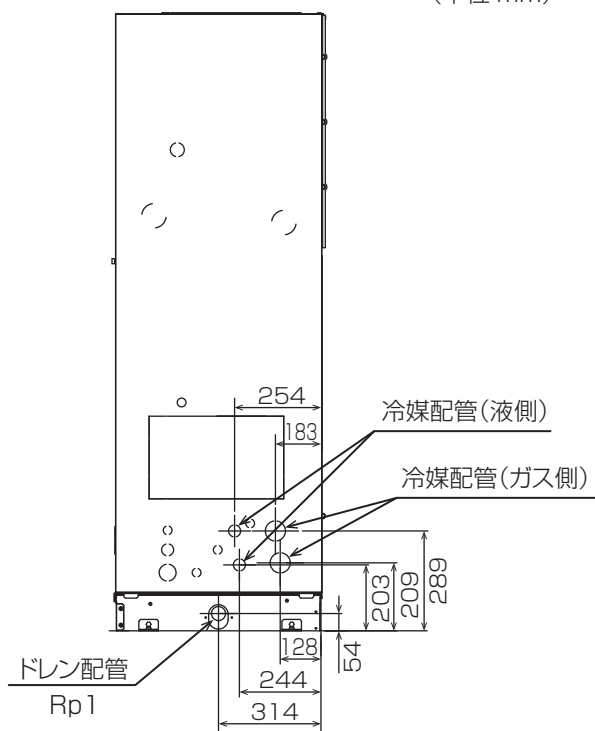
(単位:mm)



機 種	冷媒配管(mm)		ドレン配管
	液管 (ろう付接続)	ガス管 (ろう付接続)	
PFAV-XP224DMJ	φ12.7	φ19.05	Rp1
PFAV-XP280DMJ		φ22.2	

※配管位置は左右とも同じです。
 ※ドレン配管は、工場出荷時は左側です。現地にて右へ変更可能です。

(単位:mm)



機 種	冷媒配管(mm)		ドレン配管
	液管 (ろう付接続)	ガス管 (ろう付接続)	
PFAV-XP450DMJ	φ12.7	φ19.05×2	Rp1
PFAV-XP560DMJ		φ22.2×2	

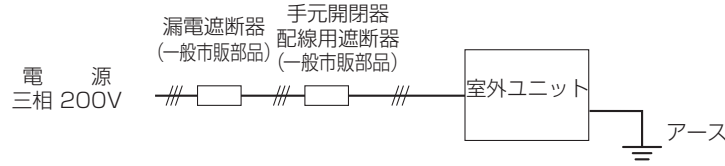
※配管位置は左右とも同じです。

[6] 配線設計

<1> 主電源の配線太さおよび開閉器容量

1. 個別配線接続例

- 配線系統図 (例)
- 室外ユニット



●主電源の配線太さ・開閉器容量

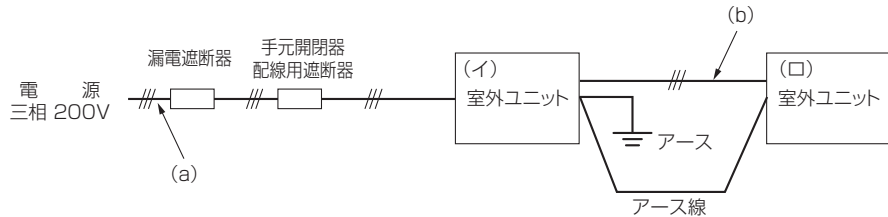
PFHV-HP・DMJ形の場合

セット形名 (容量)	構成ユニット形名	最小太さ (mm ²)		手元開閉器 (一般市販部品)		配線用遮断器 (一般市販部品) (A) ※4	漏電遮断器 (一般市販部品) ※1, ※2, ※4	最大こう長 (m) ※5	室外ユニット最大電流 (A)
		幹線	アース	開閉器容量 (A)	過電流保護器 (A) ※3, ※4				
HP224形	—	14以上	5.5以上	60	60	60	60A 100mA 0.1s以下	37.0	47.6
HP280形	—	14以上	5.5以上	75	75	75	75A 100mA 0.1s以下	30.0	59.2
HP450形	HP224形	14以上	5.5以上	60	60	60	60A 100mA 0.1s以下	37.0	47.6
	HP224形	14以上	5.5以上	60	60	60	60A 100mA 0.1s以下	37.0	47.6
HP560形	HP280形	14以上	5.5以上	75	75	75	75A 100mA 0.1s以下	30.0	59.2
	HP280形	14以上	5.5以上	75	75	75	75A 100mA 0.1s以下	30.0	59.2

- ※1 電源には、インバーター回路用漏電遮断器 (三菱電機製 NV-C シリーズまたは同等品) を取付けてください。
- ※2 漏電遮断器で地絡保護専用のものは、手元開閉器・配線用遮断器を組合わせて使用してください。
- ※3 過電流保護器は、B種ヒューズを使用する場合について表示しています。
- ※4 製品の故障、電源配線不良などにより大電流が流れた場合、製品側の遮断器と上位側の遮断器が共に作動することがあります。設備の重要度により電源系統を分割するか、遮断器の保護協調をとってください。
- ※5 電源配線のこう長は電源から第一室外ユニットまでの電圧降下2%時の電線最大こう長を示します。

2. 渡り配線接続例

- 配線系統図 (例)
- 室外ユニット

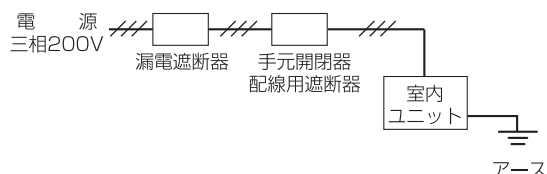


●主電源の配線太さ・開閉器容量

セット形名 (容量)	構成ユニット形名	最小太さ (mm ²)		手元開閉器 (一般市販部品)		配線用遮断器 (一般市販部品) (A) ※4	漏電遮断器 (一般市販部品) ※2, ※4	最大こう長 (m) ※5	室外ユニット最大電流 (A)
		幹線	アース	開閉器容量 (A)	過電流保護器 (A) ※3, ※4				
P450形	PUHV-HP224DMJ	(a) 38以上	8.0以上	125	125 (B種ヒューズ)	125	125A 100mA 0.1s以下	50.0	95.2
	PUHV-HP224DMJ	(b) 14以上							
P560形	PUHV-HP280DMJ	(a) 60以上	8.0以上	150	150 (B種ヒューズ)	150	150A 100mA 0.1s以下	64.0	118.4
	PUHV-HP280DMJ	(a) 14以上							

- ※1 分岐後の配線長さが8mを超える場合は、22mm²の配線を使用すること。
- ※2 電源には、インバーター回路用漏電遮断器 (三菱電機製 NV-C シリーズまたは同等品) を取付けてください。
- ※3 漏電遮断器で地絡保護専用のものは、手元開閉器・配線用遮断器を組合わせて使用してください。
- ※4 過電流保護器は、B種ヒューズを使用する場合について表示しています。
- ※5 製品の故障、電源配線不良などにより大電流が流れた場合、製品側の遮断器と上位側の遮断器が共に作動することがあります。設備の重要度により電源系統を分割するか、遮断器の保護協調をとってください。
- ※6 電源配線のこう長は電源から第一室外ユニットまでの電圧降下2%時の電線最大こう長を示します。

●室内ユニット



●主電源の配線太さおよび開閉容量

〈室内ユニット〉

形名	電動機出力	最小太さ		手元開閉器		配線用遮断器 (A)	漏電遮断器 (A)※2	最大こう長 (m) ※5	室内ユニット最大電流 (A)
		幹線	アース	開閉器容量 (A)	過電流保護器 (A)				
PFAV-XP224DMJ	1.2kW ※1	1.6mm	1.6mm	15	15 (B種ヒューズ)	15	15 ※4	40.0	5.8
PFAV-XP280DMJ	1.2kW ※1	1.6mm	1.6mm	15	15 (B種ヒューズ)	15	15 ※4	40.0	5.8
PFAV-XP224,280DMJ (高静圧)	3.4kW	1.6mm	1.6mm	15	15 (B種ヒューズ)	15	15 ※4	18.0	12.6
PFAV-XP450DMJ PFAV-XP560DMJ	1.2kW × 2 ※1	1.6mm	1.6mm	15	15 (B種ヒューズ)	15	15 ※4	24.0	9.7
PFAV-XP450,560DMJ (高静圧)	3.0kW × 2	5.5mm ²	5.5mm ²	30	30 (B種ヒューズ)	30	30 ※4	31.0	19.6

※1 標準仕様の電動機出力を示します。

※2 電源にはインバーター回路用漏電遮断器(三菱電機 NV-C シリーズまたは、その同等品)を取付けてください。

※3 加熱器等を組込んで本体と同一電源にする場合は、内線規程に従って再選定してください。

※4 漏電遮断器は感度 30mA 0.1s以下を使用ください。

※5 電源配線のこう長は電源から室内ユニットまでの電圧降下2%時の電線最大こう長を示します。

端子接続部に配線の外力や張力が伝わらないように固定すること。

- ◆ 発熱・断線・発煙・発火・火災のおそれあり。



電源には漏電遮断器を取り付けること。

- ◆ 漏電遮断器はユニット1台につき1個設置すること。
- ◆ 取り付けない場合、感電・発煙・発火・火災のおそれあり。



電源にはインバーター回路用漏電遮断器を取り付けること。

- ◆ 漏電遮断器はユニット1台につき1個設置すること。
- ◆ 取り付けない場合、感電・発煙・発火・火災のおそれあり。〈インバーター機のみ〉



正しい容量のブレーカー(漏電遮断器・手元開閉器<開閉器+B種ヒューズ>・配線用遮断器)を使用すること。

- ◆ 大きな容量のブレーカーを使用した場合、感電・故障・発煙・発火・火災のおそれあり。



正しい容量のブレーカー(インバーター回路用漏電遮断器・手元開閉器<開閉器+B種ヒューズ>・配線用遮断器)を使用すること。

- ◆ 大きな容量のブレーカーを使用した場合、感電・故障・発煙・発火・火災のおそれあり。〈インバーター機のみ〉



電源配線には、電流容量などに適合した規格品の配線を使用すること。

- ◆ 漏電・発熱・発煙・発火・火災のおそれあり。

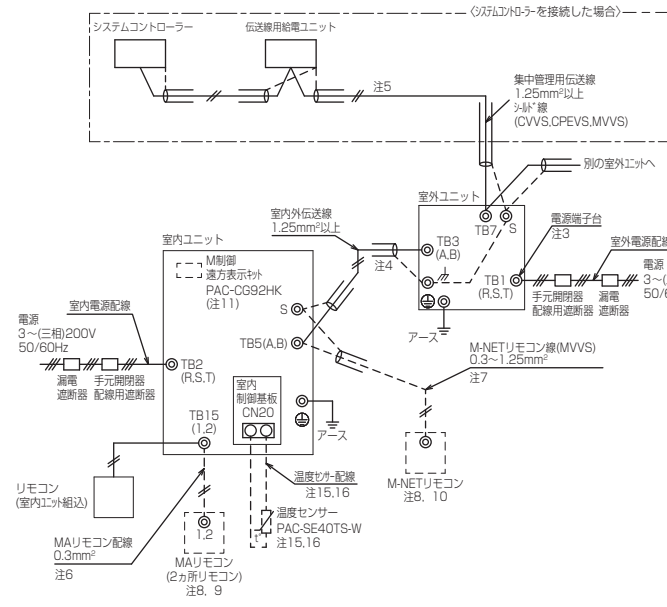


<2> 機外配線図

① 室外電源配線：個別配線接続

セット形名

● PFHV-HP224,280DMJ



①室内ユニット 電線太さ及び開閉器容量

形名	電動機出力	電線太さ	電源配線	アース	漏電遮断器	手元開閉器	手元開閉器	手元開閉器	配線用遮断器	最大こう長	室内ユニット
					※2	※2	※2	※2		※4	最大電流
PFHV-XP224DMJ	1.2kW ※1	1.6mm ²	1.6mm ²	15A ※3	15A	15A	15A (B種コブ)	15A	15A	40.0m	5.8A
PFHV-XP280DMJ	1.2kW ※1	1.6mm ²	1.6mm ²	15A ※3	15A	15A	15A (B種コブ)	15A	15A	40.0m	5.8A
PFHV-XP224,280DMJ(高熱)	3.4kW	1.6mm ²	1.6mm ²	15A ※3	15A	15A	15A (B種コブ)	15A	15A	18.0m	12.6A

- ※1 標準仕様の電動機出力を示します。
- ※2 電源には必ずインバーター回路用漏電遮断器(三菱電機NV-Cシリーズまたは、その同等品)を取付けてください。
- ※3 漏電遮断器は感度30mA 0.1s以下を使用してください。
- ※4 電源配線のこう長は電源から室内ユニットまでの電圧降下2%時の電線最大こう長を示します。

②室外ユニット 電線太さ及び開閉器容量

セット形名	室外構成ユニット形名	電線太さ	電源配線	アース	漏電遮断器	手元開閉器	手元開閉器	手元開閉器	配線用遮断器	最大こう長	室外ユニット
					※2	※2	※2	※2		※4	最大電流
PFHV-HP224DMJ	PUHV-HP224DMJ	14mm ²	5.5mm ²	60A ※1	60A	60A	60A (B種コブ)	60A	60A	37.0m	47.6A
PFHV-HP280DMJ	PUHV-HP280DMJ	14mm ²	5.5mm ²	75A ※1	75A	75A	75A (B種コブ)	75A	75A	30.0m	59.2A

- ※1 漏電遮断器は感度100mA 0.1s以下を使用してください。
- ※2 電源には必ずインバーター回路用漏電遮断器(三菱電機NV-Cシリーズまたは、その同等品)を取付けてください。
- ※3 電源配線の太さは、ご使用になる配線種・周囲温度により異なる場合がありますので、内線規程に従ってご選定ください。
- ※4 電源配線のこう長は電源から室外ユニットまでの電圧降下2%時の電線最大こう長を示します。

③制御配線

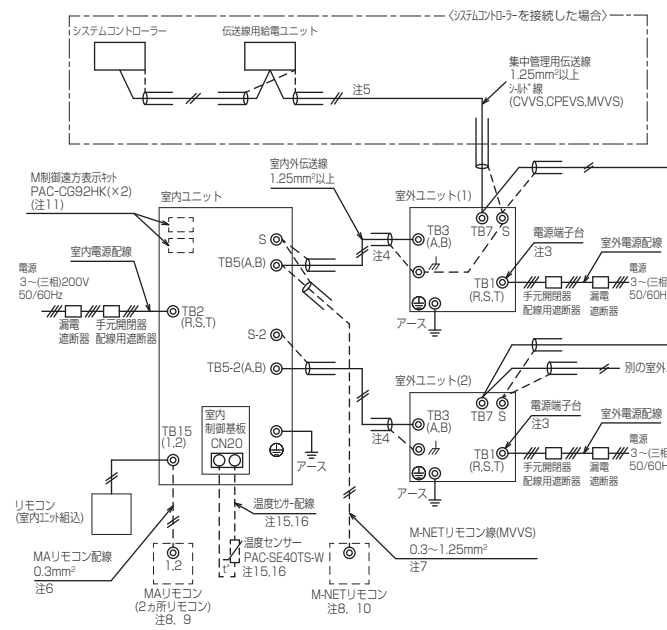
配線	電線太さ	配線の種類	総延長
室内外伝送線	1.25mm ² 以上	3芯絞線 CVVS,CPEVS,MVVS	最大 200m
集中管理用	1.25mm ² 以上	3芯絞線 CVVS,CPEVS,MVVS	最大 200m
MA/F1配線	0.3mm ² ※2	VCTF,VCTFK,CVV,CVS, VVR,VVE,VCT	最大 200m
M-NET/F1配線	0.3~1.25mm ² ※3 (0.75~1.25mm ²) ※1	3芯絞線 MVVS	注7
温度センサ配線	1.25mm ² 以上	3芯絞線 CVVS,CPEVS,MVVS	最大 200m

- ※1 コンタクトリモコンの端子台へ接続する場合は、()内の電線太さの使用を推奨します。
- ※2 シース付き0.3mm²ケーブルをご使用ください。
- ※3 作業上、0.75mm²までの線径を推奨します。

- 伝送線は全て2線式で極性がありません。
- 印はネジ端子台、□印は基板差込みコネクタを示します。
- 室外電源配線は、端子台TB1に接続してください。
- 伝送線(シールド線)のシールド側は必ず室外ユニットのアース端子に接続してください。また、各室内ユニットの送り配線(伝送線)とM-NETリモコン線のシールドアースは、各々の室内ユニットの端子S(シールド)へ接続するか、もしくはシールド同士を接続してください。(シールドアースは設中、接続して示しています)
- システムコントローラを集中管理用伝送線に接続する場合は、必ず伝送線用給電ユニットを接続してください。
- MAリモコンの配線長は最大200mまで可能です。
- M-NETリモコン線が10mを超える場合は、その部分を室内外伝送線最長の内数としてください。
- MAリモコンと他のM-NETリモコンは併用可能です。
- 室内ユニットを同一グループにする場合は、グループにしたい室内ユニット側のMAリモコン線を渡り配線してください。
- 室内ユニットを同一グループにする場合は、室内ユニット及びM-NETリモコンのアドレス設定又はシステムコントローラにより登録してください。
- M制御遠方表示キット(PAC-CG92HK)は別売部品です。
入出力信号配線接続要領はキットの説明書を参照してください。
- 電源には必ず漏電遮断器を取付けてください。
- 漏電遮断器は感度30mA 0.1s以下を使用してください。
- 電源配線のこう長は電源から室内ユニットまでの電圧降下2%時の電線最大こう長を示します。
- 温度センサー配線はB種ヒューズを使用する場合について示します。
- 温度センサー配線を使用する場合は、PAC-SE40TS-Wに付属しているケーブルを使用してください。10mを超える場合は、③制御配線表の仕様に従って配線してください。温度センサーの設置方法は、温度センサー(PAC-SE40TS-W)の交付工事説明書と室内ユニットの交付工事説明書を必ず参照してください。
- シールド線にて延長される場合は、次の接続条件に従って配線してください。
①動カ線(強電線)とは、300mm以上離してください。
②インバーター機器、自家発電機、高周波医療機器、無線通信機器などの影響を受けないように配線してください。
③シールド線は、室内ユニットのアース端子へ接続してください。
- 製品の故障、電源配線不良などにより大電流が流れた場合、製品側の遮断器と上位側の遮断器が共に動作することがあります。設備の重要性により電源系統を分けるが、遮断器の保護協調をとってください。

セット形名

● PFHV-HP450,560DMJ



①室内ユニット 電線太さ及び開閉器容量

形名	電動機出力	電線太さ	電源配線	アース	漏電遮断器	手元開閉器	手元開閉器	手元開閉器	配線用遮断器	最大こう長	室内ユニット
					※2	※2	※2	※2		※4	最大電流
PFHV-XP450DMJ	1.2kW×2 ※1	1.6mm ²	1.6mm ²	15A ※3	15A	15A	15A (B種コブ)	15A	15A	24.0m	9.7A
PFHV-XP560DMJ	1.2kW×2 ※1	1.6mm ²	1.6mm ²	15A ※3	15A	15A	15A (B種コブ)	15A	15A	24.0m	9.7A
PFHV-XP450,560DMJ (高熱)	3.0kW×2	5.5mm ²	5.5mm ²	30A ※3	30A	30A	30A (B種コブ)	30A	30A	31.0m	19.6A

- ※1 標準仕様の電動機出力を示します。
- ※2 電源には必ずインバーター回路用漏電遮断器(三菱電機NV-Cシリーズまたは、その同等品)を取付けてください。
- ※3 漏電遮断器は感度30mA 0.1s以下を使用してください。
- ※4 電源配線のこう長は電源から室内ユニットまでの電圧降下2%時の電線最大こう長を示します。

②室外ユニット 電線太さ及び開閉器容量

セット形名	室外構成ユニット形名	電線太さ	電源配線	アース	漏電遮断器	手元開閉器	手元開閉器	手元開閉器	配線用遮断器	最大こう長	室外ユニット
					※2	※2	※2	※2		※4	最大電流
PFHV-HP450DMJ	(1)PUHV-HP224DMJ	14mm ²	5.5mm ²	60A ※1	60A	60A	60A (B種コブ)	60A	60A	37.0m	47.6A
	(2)PUHV-HP224DMJ	14mm ²	5.5mm ²	60A ※1	60A	60A	60A (B種コブ)	60A	60A	37.0m	47.6A
PFHV-HP560DMJ	(1)PUHV-HP280DMJ	14mm ²	5.5mm ²	75A ※1	75A	75A	75A (B種コブ)	75A	75A	30.0m	59.2A
	(2)PUHV-HP280DMJ	14mm ²	5.5mm ²	75A ※1	75A	75A	75A (B種コブ)	75A	75A	30.0m	59.2A

- ※1 漏電遮断器は感度100mA 0.1s以下を使用してください。
- ※2 電源には必ずインバーター回路用漏電遮断器(三菱電機NV-Cシリーズまたは、その同等品)を取付けてください。
- ※3 電源配線の太さは、ご使用になる配線種・周囲温度により異なる場合がありますので、内線規程に従ってご選定ください。
- ※4 電源配線のこう長は電源から室外ユニットまでの電圧降下2%時の電線最大こう長を示します。

③制御配線

配線	電線太さ	配線の種類	総延長
室内外伝送線	1.25mm ² 以上	3芯絞線 CVVS,CPEVS,MVVS	最大 200m
集中管理用	1.25mm ² 以上	3芯絞線 CVVS,CPEVS,MVVS	最大 200m
MA/F1配線	0.3mm ² ※2	VCTF,VCTFK,CVV,CVS, VVR,VVE,VCT	最大 200m
M-NET/F1配線	0.3~1.25mm ² ※3 (0.75~1.25mm ²) ※1	3芯絞線 MVVS	注7
温度センサ配線	1.25mm ² 以上	3芯絞線 CVVS,CPEVS,MVVS	最大 200m

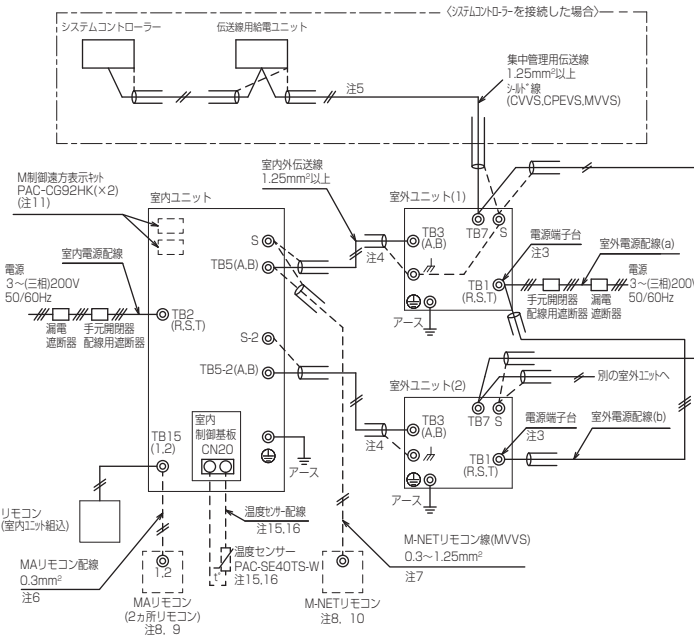
- ※1 コンタクトリモコンの端子台へ接続する場合は、()内の電線太さの使用を推奨します。
- ※2 シース付き0.3mm²ケーブルをご使用ください。
- ※3 作業上、0.75mm²までの線径を推奨します。

- M制御遠方表示キット(PAC-CG92HK)は別売部品です。
入出力信号配線接続要領はキットの説明書を参照してください。
- 電源には必ず漏電遮断器を取付けてください。
- 漏電遮断器は感度30mA 0.1s以下を使用してください。
- 電源配線のこう長は電源から室内ユニットまでの電圧降下2%時の電線最大こう長を示します。
- 温度センサー配線はB種ヒューズを使用する場合について示します。
- 温度センサー配線を使用する場合は、PAC-SE40TS-Wに付属しているケーブルを使用してください。10mを超える場合は、③制御配線表の仕様に従って配線してください。温度センサーの設置方法は、温度センサー(PAC-SE40TS-W)の交付工事説明書と室内ユニットの交付工事説明書を必ず参照してください。
- シールド線にて延長される場合は、次の接続条件に従って配線してください。
①動カ線(強電線)とは、300mm以上離してください。
②インバーター機器、自家発電機、高周波医療機器、無線通信機器などの影響を受けないように配線してください。
③シールド線は、室内ユニットのアース端子へ接続してください。
- 製品の故障、電源配線不良などにより大電流が流れた場合、製品側の遮断器と上位側の遮断器が共に動作することがあります。設備の重要性により電源系統を分けるが、遮断器の保護協調をとってください。

② 室外電源配線：渡り配線接続

セット形名

● PFHV-HP450,560DMJ



① 室内ユニット 電線太さ及び開閉器容量

形名	電動機出力	電線太さ 電源配線	アース	漏電遮断器 ※2	開閉器容量	手元開閉器 過電流保護器	配線用遮断器	最大こう長 ※4	室内ユニット 最大電流
PFHV-XP450DMJ	1.2kW×2 ※1	1.6mm	1.6mm	15A ※3	15A	15A(B極C+P)	15A	24.0m	9.7A
PFHV-XP560DMJ	1.2kW×2 ※1	1.6mm	1.6mm	15A ※3	15A	15A(B極C+P)	15A	24.0m	9.7A
PFHV-XP450,560DMJ (両線田)	3.0kW×2	5.5mm ²	5.5mm ²	30A ※3	30A	30A(B極C+P)	30A	31.0m	19.6A

- ※1 標準仕様の電動機出力を示します。
- ※2 電源には必ずインバーター回路用漏電遮断器(三菱電機NV-Cシリーズまたは、その同等品)を取付けてください。
- ※3 漏電遮断器は感度30mA 0.1s以下を使用してください。
- ※4 電源配線のこう長は電源から室内ユニットまでの電圧降下2%時の電線最大こう長を示します。

② 室外ユニット 電線太さ及び開閉器容量

セット形名	室外構成ユニット形名	電線太さ 電源配線	アース	漏電遮断器 ※2	開閉器容量	手元開閉器 過電流保護器	配線用遮断器	最大こう長 ※4	室外ユニット 最大電流
PFHV-HP450DMJ	(1)PUHV-HP224DMJ	(a)38mm ²	8.0mm ²	125A ※1	125A	125A(B極C+P)	125A	50.0m	95.2A
	(2)PUHV-HP224DMJ	(b)14mm ² ※5	8.0mm ²	125A ※1	125A	125A(B極C+P)	125A	50.0m	95.2A
PFHV-HP560DMJ	(1)PUHV-HP280DMJ	(a)60mm ²	8.0mm ²	150A ※1	150A	150A(B極C+P)	150A	64.0m	118.4A
	(2)PUHV-HP280DMJ	(b)14mm ² ※5	8.0mm ²	150A ※1	150A	150A(B極C+P)	150A	64.0m	118.4A

- ※1 漏電遮断器は感度100mA 0.1s以下を使用してください。
- ※2 電源には必ずインバーター回路用漏電遮断器(三菱電機NV-Cシリーズまたは、その同等品)を取付けてください。
- ※3 電源配線の太さは、ご使用になる配線種・周囲温度により異なる場合がありますので、内線規程に従ってご選定ください。
- ※4 電源配線のこう長は電源から室外ユニットまでの電圧降下2%時の電線最大こう長を示します。
- ※5 分岐後の配線長さが8mを超える場合は、22mm²の配線径を使用してください。

③ 制御配線

配線	電線太さ	配線の種類	総延長
室内外伝送線	1.25mm ² 以上	伝送線 CVVS,CPEVS,MVVS	最大 200m
集中管理用	1.25mm ² 以上	伝送線 CVVS,CPEVS,MVVS	最大 200m
MAリモコン配線	0.3mm ² ※2	リモコン線 VTFV,VTFK,CW,CVS, VW,VV,VV,VC1	最大 200m
M-NETリモコン配線	0.3~1.25mm ² ※3 (0.75~1.25mm ²) ※1	リモコン線 MVVS	注7
温度センサ配線	1.25mm ² 以上	伝送線 CVVS,CPEVS,MVVS	最大 200m

- ※1 コンバクトリモコンの端子台へ接続する場合は、()内の電線太さの使用を推奨します。
- ※2 シース付き0.3mm²ケーブルをご使用ください。
- ※3 作業上、0.75mm²までの線径を推奨します。

- 伝送線は全て2線式で極性がありません。
- 印はネジ端子、印は基板差込みコネクターを示します。
- 室外電源配線は、端子台TB1に接続してください。
- 伝送線(シールド線)のシールド側は必ず室外ユニットのアース端子に接続してください。また、各室内ユニットへの渡り配線(伝送線)とM-NETリモコン線のシールドアースは、各々の室内ユニットの端子S(シールド)へ接続するか、もしくはシールド同士を接続してください。(シールドアースは図中、破線で示しています)
- システムコントローラを集中管理用伝送線に接続する場合、必ず伝送線用給電ユニットを接続してください。
- MAリモコンの配線長は最大200mまで可能です。
- M-NETリモコン線が10mを超える場合は、その部分を室内外伝送線最長の内数としてください。
- MAリモコンと他のM-NETリモコンは併用可能です。
- 室内ユニットを同一グループにする場合は、グループにしたい室内ユニット側のMAリモコン線を渡り配線してください。
- 室内ユニットを同一グループにする場合は、室内ユニット及びM-NETリモコンのアドレス設定又はシステムコントローラにより登録してください。
- M制御表示キット(PAC-C692HK)は別売商品です。入出力信号配線接続要領はキットの説明書を参照ください。
- 電源には必ず漏電遮断器を取付けてください。
- 漏電遮断器で地絡保護専用のものは、手元開閉器または配線用遮断器を組合せて使用してください。
- 過電流保護器は2極ヒューズを使用する場合について示します。
- 温度センサ配線を使用する場合は、PAC-SE40TS-WIに付属しているケーブルを使用してください。10mを超える場合は、③制御配線表の仕様に従って配線してください。温度センサの設置方法は、温度センサ(PAC-SE40TS-W)の据付工事説明書と室内ユニットの据付工事説明書を必ず参照ください。
- シールド線にて延長される場合は、次の据付条件に従って配線してください。
 - ①動力線(強電線)とは、300mm以上離してください。
 - ②インバーター機器、自家発電機、高周波医療機器、無線通信機器などの影響を受けないように配線してください。
 - ③シールド線は、室内ユニットのアース端子へ接続してください。
- 製品の故障、電源配線不良などにより大電流が流れた場合、製品側の遮断器と上位側の遮断器が共に作動することがあります。設備の重要度により電源系統を分割するか、遮断器の保護協調をとってください。

VI 設計上の注意事項

<3> 制御配線の種類と許容長

- ◆ 制御配線は、システム構成により異なります。配線工事の前に必ず、次ページ「VI 設計上の注意事項の [6]<4> システム接続例」をご覧ください。
- ◆ 制御線配線には、「伝送線」と「リモコン線」があり、システム構成により配線の種類および許容長が異なります。
- ◆ また、伝送線が長い場合やノイズ源がユニットに近傍している場合は、ノイズ障害防止のためにユニット本体をノイズ源から離してください。

①伝送線（M-NET 伝送線）

配線の種類	対象施設	全ての施設
	種類	シールド線 CVVS・CPEVS・MVVS
	線数	2心ケーブル
	線径	1.25mm ² 以上またはφ1.2mm以上

M-NET 伝送線（集中管理用伝送線、室内外伝送線）の配線長は、以下の制限があります。

制限を守られていない場合は、M-NET 伝送線の電圧降下などにより通信異常が発生することがあります。

M-NET 伝送線の設計に関する詳細情報は、空調冷熱ネットワーク設計マニュアルを参照ください。

空調冷熱ネットワーク設計マニュアルは WIN²K(<http://www.mitsubishielectric.co.jp/ldg/wink/top.do>) からダウンロードできます。

制限の種類	最大配線長	
最大給電距離	最大 200m	集中管理用伝送線、および室内外伝送線において、「M-NET 伝送線に給電する装置」から最遠端の装置、および伝送線用給電拡張ユニット PAC-SF46EP までの伝送距離は 200m 以下にしてください。
最遠端距離	最大 1,000m (500m※)	集中管理用伝送線、および室内外伝送線に接続する各末端の間の最遠距離は 1,000m (500m) 以下にしてください。

※ システムに最遠端距離 1,000m 非対応のユニット、リモコン、シスコンまたは M-NET 機器端末が 1 台でも含まれる場合は、最遠端距離は最大 500m となります。

各ユニット、リモコン、シスコンまたは M-NET 機器端末の最遠端距離 1,000m 対応状況は、空調冷熱ネットワーク設計マニュアルまたは、最新のカタログを確認してください。

ご不明な点は販売窓口までお問い合わせください。

空調冷熱ネットワーク設計マニュアルは WIN²K(<http://www.mitsubishielectric.co.jp/ldg/wink/top.do>) からダウンロードできます。

②リモコン線

配線の種類	種類 線数 線径	MAリモコン (注1)	M-NETリモコン (注2)
		VCTF,VCTFK,CVV VVR,VVF,VCT	シールド線 MVVS
		2心ケーブル	2心ケーブル
		0.3mm ² (注4)	0.3~1.25mm ² (注3) またはφ0.65~φ1.2mm
総延長		最大200m	10mを超える部分は、1.25mm ² 以上 またはφ1.2mm以上として 室内外伝送線最遠長の内数としてください

(注1) MAリモコンとは、設備用MAスマートリモコンを示します。

(注2) M-NETリモコンとは、MEリモコンおよびM-NETコンパクトリモコンを示します。

(注3) 作業上、0.75mm² までの線径を推奨します。

(注4) MAスマートリモコンを接続する場合は、シース付0.3mm²ケーブルで配線してください。

<4> システム接続例

1. MA リモコンを用いたシステム例

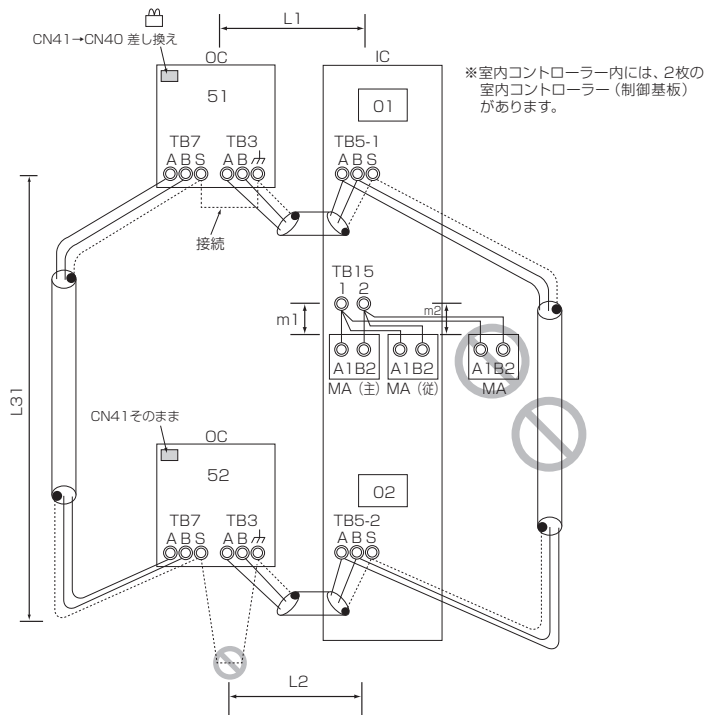
① PFHV-HP224,280DMJ

制御線配線例	
お願い事項	許容長
<ul style="list-style-type: none"> ・ 異冷媒室内ユニットの TB5 の渡り配線は禁止です。 ・ 同一グループの室内ユニットに 3 台以上の MA リモコンは接続できません。室内ユニットが 3 台以上になる場合は、MA リモコンが 2 台以下となるようにしてください。 ・ アドレスを設定してください。 	<ol style="list-style-type: none"> 1) 室内外伝送線 最遠長 (1.25mm² 以上) L1 ≤ 200m 2) 集中管理用伝送線 接続不要です 3) MA リモコン配線 総延長 (0.3 ~ 1.25mm²) m1 ≤ 200m m2 + m3 ≤ 200m
配線方法・アドレス設定方法	
<ol style="list-style-type: none"> 1) 室内外伝送線 室外ユニット (OC) の室内外伝送線用端子台 (TB3) の A、B 端子と室内ユニット (IC) の室内外伝送線用端子台 (TB5) の A、B 端子を配線します。(無極性 2 線) ※ シールド線を使用してください。 [シールド線の処理] シールド線のアースは、OC のアース端子 (カ) と、IC の端子台 (TB5) の S 端子とを渡り配線します。 2) 集中管理用伝送線 接続不要です 3) MA リモコン配線 [2 リモコン運転の場合] ※ 2 リモコンまたはグループ運転しない場合は不要です。 2 リモコンとする場合は、IC の端子台 (TB15) の 1、2 端子と MA リモコンの端子台を接続します。(無極性 2 線) ※ 接続した MA リモコンを主従切換機能にて従リモコンに設定してください。(設定方法は、MA リモコンの据付説明書を参照ください。) MA リモコンは室内ユニットに内蔵されています。 4) スイッチ設定 「VII 据付工事関連 の [3] <3> 各種設定方法」を参照ください。 	

1. MA リモコンを用いたシステム例

② PFHV-HP450,560DMJ

制御線配線例



お願い事項

- ・室内ユニットアドレスは連番で設定してください。
- ・同一グループの室内ユニットに3台以上のMAリモコンは接続できません。
- ・室内ユニットが3台以上になる場合は、MAリモコンが2台以下となるようにしてください。
- ・異なる室外ユニットに接続された室内ユニットの端子台(TB5)同士を接続しないでください。
- ・給電コネクタ(CN41)の(CN40)への差換えは、システム内で1台としてください。
- ・給電コネクタを差換えた室外ユニットで、集中管理用伝送端子台(TB7)のS端子をユニットのアース端子(⌚)に接続してください。

許容長

- 1) 室内外伝送線
最遠長 (1.25mm² 以上)
L1, L2 ≤ 200m
- 2) 集中管理用伝送線
室外ユニットを經由した最遠長 (1.25mm² 以上)
L1+L31+L2 ≤ 500m
- 3) MAリモコン配線
総延長 (0.3 ~ 1.25mm²)
m1+m2 ≤ 200m

配線方法・アドレス設定方法

- 1) 室内外伝送線
室外ユニット(OC)の室内外伝送線用端子台(TB3)のA、B端子と室内ユニット(IC)の室内外伝送線用端子台(TB5)のA、B端子を配線します。(無極性2線)
※ シールド線をご使用ください。
[シールド線の処理]
シールド線のアースは、OCのアース端子(⌚)と、ICの端子台(TB5)のS端子とを渡り配線します。
- 2) 集中管理用伝送線
各OCの集中管理用伝送線端子台(TB7)のA、B端子を渡り配線します。1台のOCのみ、制御基板上の給電切換コネクタ(CN41)を(CN40)に差し替えます。
※ シールド線をご使用ください。
[シールド線の処理]
シールド線のアースは、各OCの端子台(TB7)のS端子を渡り配線します。(CN40)に差し替えた1台のOC端子台(TB7)のS端子とアース端子を短絡します。
- 3) MAリモコン配線
[2リモコン運転の場合] ※2リモコンまたはグループ運転しない場合は不要です。
2リモコンとする場合は、ICの端子台(TB15)の1、2端子とMAリモコンの端子台を接続します。(無極性2線)
※ 接続したMAリモコンの主従切換機能にて従リモコンに設定してください。(設定方法は、室内ユニットの取扱説明書およびMAリモコンの据付説明書を参照ください。)
MAリモコンは室内ユニットに内蔵されています。

- 4) スイッチ設定
「VII 据付工事関連 の [3] <3> 各種設定方法」を参照ください。

VI 設計上の注意事項

[7] 能力補正の決定方法

(1) 能力線図の種類

冷房・暖房能力線図

冷房：各機種室内吸込湿球温度をパラメータとして次のように表わしています。

- 冷房能力と室外吸込空気乾球温度の関係
- 室外ユニット入力と室外吸込空気乾球温度の関係

暖房：各機種室内吸込乾球温度をパラメータとして次のように表わしています。

- 暖房能力と室外吸込空気湿球温度の関係
- 室外ユニット入力と室外吸込空気湿球温度の関係

容量変化時入力線図

本図により、冷暖房能力に対する室外ユニット入力を補正します。

風量補正線図

本図により、仕様の風量の場合の冷暖房能力・室外ユニット入力を補正します。

送風機性能線図

本図は送風機回転数をパラメータとして

- 風量と全静圧の関係
 - 風量と機内抵抗の関係
 - 送風機用電動機使用範囲〈ハッチング〉
- を一つにまとめて示したものです。

バイパスファクター線図

風量とバイパスファクターの関係を示します。

- バイパスファクターによりクーラー出口空気条件を求めることができます。

(2) 各種能力線図の見方

＜計算条件例＞

- ・ 定格能力 25kW
- ・ 最大能力 28kW
- ・ 定格室外ユニット入力 5.00kW
- ・ 定格室内ユニット入力 1.00kW
- ・ 標準風量 90m³/min

(a) 能力線図の見方

- 室内吸込空気湿球温度と室外吸込空気乾球温度から能力と室外ユニット入力が求められます。

冷房で

室内吸込空気湿球温度 20°CWB } の場合
 室外吸込空気乾球温度 30°CDB }

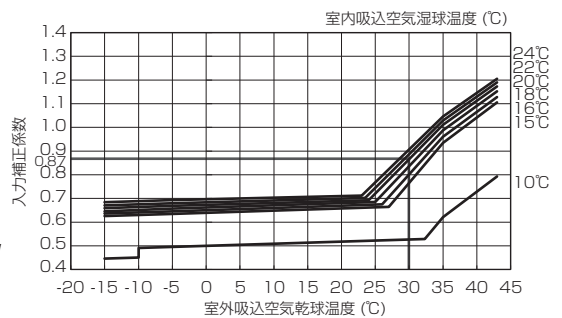
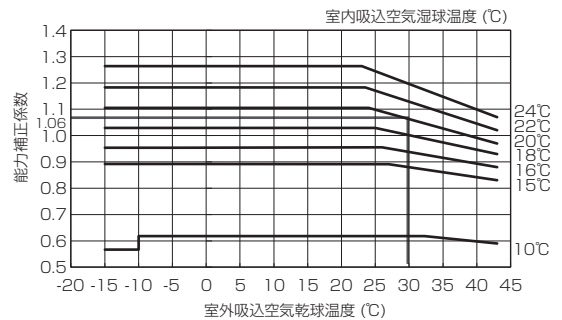
右図より

冷房能力は、定格能力25kW×1.06 =26.5kW

室外ユニット入力は、定格室外ユニット入力
 5.00kW×0.87 ≒4.35kW

全入力は、算出した室外ユニット入りに室内ユニット入力を加えます。
 4.35kW(室外ユニット入力)+1.00kW(室内ユニット入力)=5.35kW

例では、冷房の場合を示しておりますが、暖房の場合でも同様に能力と室外ユニット入力が求められます。



(b) 容量変化時入力線図の見方

- 定格能力以外の室外ユニット入力を求められます。

冷房で能力100%時の室外ユニット入力を求める場合、

右図より、冷房入力係数が1.27と求められる。

定格能力（89.3%）時の室外ユニット入力が

5.00kW（冷房入力係数1.0）である場合、

能力100%時の室外ユニット入力は、

$$5.00\text{kW} \times 1.27 = 6.35\text{kW}$$

全入力は、算出した室外ユニット入力に室内ユニット入力を

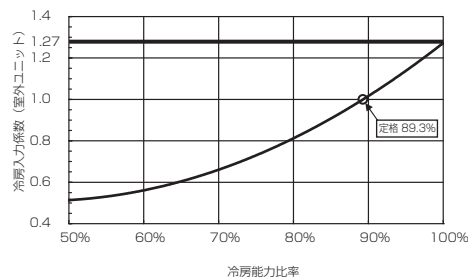
加えます。

室内ユニット入力が定格入力：1.00kWの場合、

全入力は、

$$6.35\text{kW} \text{ (室外ユニット入力)} + 1.00\text{kW} \text{ (室内ユニット入力)} = 7.35\text{kW}$$

例では、冷房の場合を示しておりますが、暖房の場合でも同様に定格能力以外の室外ユニット入力を求められます。



(c) 風量補正線図の見方

- 標準風量以外の風量に対する冷房能力・室外ユニット入力の比が求められます。標準時の仕様にこれを掛け算します。

風量 105m³/minの場合

能力比=1.02 } と求められ、
入力比=1.003 }

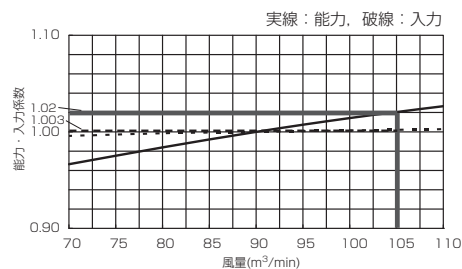
$$\text{冷房能力 } 25.0\text{kW} \times 1.02 = 25.5\text{kW}$$

室外ユニット入力

$$5.00\text{kW} \times 1.003 = 5.02\text{kW}$$

全入力は、

$$5.02\text{kW} \text{ (室外ユニット入力)} + 1.00\text{kW} \text{ (室内ユニット入力)} = 6.02\text{kW}$$



(d) 送風機性能線図の見方

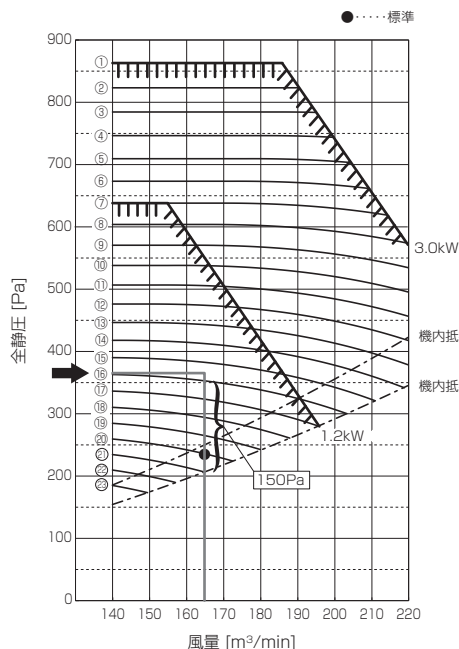
●風量と機外静圧から送風機回転数と送風電動機容量が求められます。

下記線図にて 風量 165m³/min } の場合
 機外静圧 150Pa }

線図より

送風機回転数 800rpm
 送風電動機容量 1.2kW

※縦軸の全静圧は仕様風量<165m³/min>時の機内抵抗を必要とする機外静圧<150Pa>の和として算出します。



●印は標準の静風圧ポイントを示します。
 ①～⑭は静風圧設定表の設定No.を示します。

No.	回転数 (rpm)	標準仕様 モーター1.2kW		高静圧仕様 モーター3.0kW	
		機能設定No.		機能設定No.	
		No.101	No.100	No.101	No.100
①	1250	-	-	1	4
②	1220	-	-	1	3
③	1190	-	-	1	2
④	1160	-	-	1	1
⑤	1130	-	-	1	10
⑥	1100	-	-	10	9
⑦	1070	1	3	10	8
⑧	1040	1	2	10	7
⑨	1010	1	1	10	6
⑩	980	1	10	10	5
⑪	950	10	9	10	4
⑫	920	10	8	10	3
⑬	890	10	7	10	2
⑭	860	10	6	10	1
⑮	830	10	5	10 (初期設定)	10 (初期設定)
⑯	800	10	4	4	1
⑰	770	10	3	4	2
⑱	740	10	2	4	3
⑲	710	10	1	4	4
⑳	680	10 (初期設定)	10 (初期設定)	4	5
㉑	650	4	1	4	6
㉒	620	4	2	4	7
㉓	590	4	3	4	8

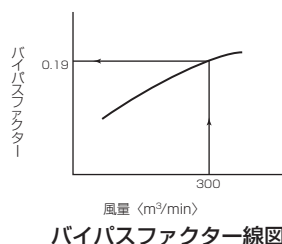
1. 標準仕様は機内抵抗205Pa、機外静圧30Pa、風量165m³/minです。
 2. 上表の回転数は全静圧やモーターによって変化するため参考値です。

(e) バイパスファクタ (BF) 線図の見方

BFを求めるとクーラー出口空気条件が簡単な計算と空気線図より求められます。
 バイパスファクタ線図よりバイパスファクタを求める。

風量300m³/minの場合
 バイパスファクタは0.19となる。

クーラー出口空気条件が
 冷房能力Q87kW
 空気比容積0.83m³/kg
 入口空気のエンタルピ(i₁)61.4kJ/kg' } の場合



$$\Delta i \text{ (エンタルピ差)} = i_1 - i_2$$

$$i_2 = i_1 - \frac{Q \times 0.83 \times 60}{300}$$

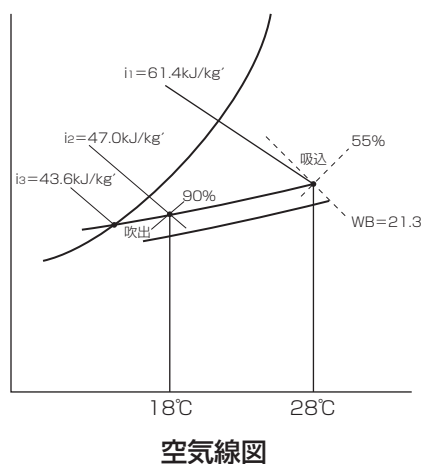
$$i_2 = 47.0$$

バイパスファクタ $\approx \left(\frac{i_2 - i_3}{i_1 - i_3} \right)$ より

$$i_3 = \frac{i_2 - i_1 \times BF}{1 - BF}$$

$$= \frac{47.0 - 61.4 \times 0.19}{1 - 0.19}$$

$$= 43.6 \text{ (} i_3 \text{は飽和線上)}$$



この結果を空気線図上にとりi₃とi₁を直線で結び、i₂との交点
 が出口空気となる。
 DB=18.0°C RH=90%

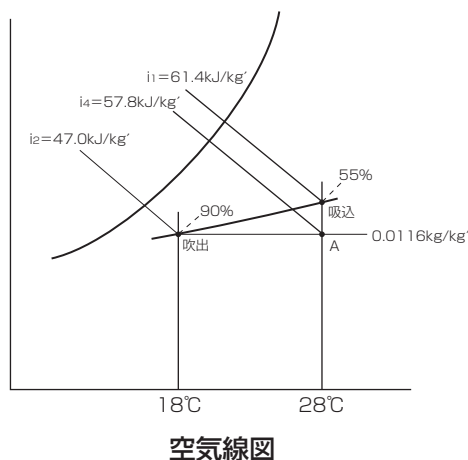
(f) 顕熱比 (SHF) の求め方

前項にて求めた吹出空気と吸込空気よりA点 (吹出空気の絶対湿度と吸込空気乾球温度のクロス点) の
 エンタルピ (i₄) を求める。

- ・ 吹出空気 絶対湿度 : 0.0116kg/kg' (空気線図より)
- ・ 吸込空気 乾球温度 : 28°C

A線のエンタルピ (i₄) は空気線図より57.8kJ/kg' となる。

$$SHF = \frac{i_4 - i_2}{i_1 - i_2} = \frac{57.8 - 47.0}{61.4 - 47.0} = \frac{10.8}{14.4} = 0.75$$



VI 設計上の注意事項

[8] 中・高性能フィルター 初期・終期圧損の計算方法

フィルター毎に定められた終期圧損内で使用してください。終期圧損を超えた状態で使用を続けると機器の故障につながります。

フィルター初期・終期圧損を計算する場合、以下計算例を参考に計算ください。

【計算例】

(条件) 風量 165m³/min (標準風量) の場合
 取付別売フィルター 中・高性能フィルター
 吸込み方式 グリル方式

(計算方法)

①初期圧損

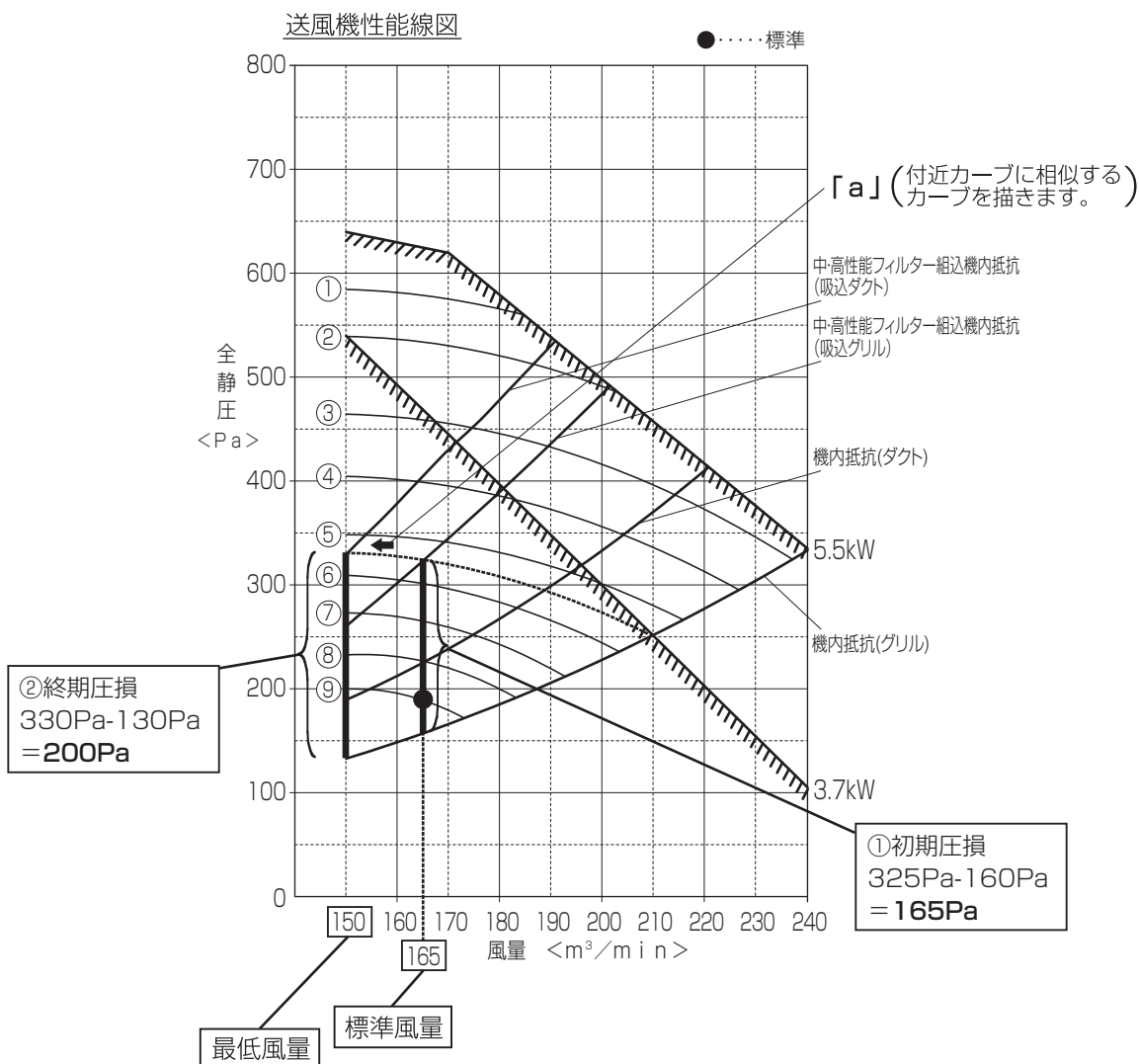
風量 165m³/min (標準風量) での
 (中・高性能フィルター組込機内抵抗) - (機内抵抗)
 = 325Pa-160Pa
 = 165Pa

②終期圧損

風量 150m³/min (最低風量) での
 (初期回転数のカーブ「a」の全静圧) - (機内抵抗)
 = 330Pa-130Pa
 = 200Pa

(送風機性能線図)

(中・高性能フィルター組込)



①～⑨は静風圧選定表の組合せNo.を示します。
 機内抵抗線より上側の組合せNo.を選定ください。

VII 据付工事関連

[1] 設置要領

ユニット設置の際は、「VI [3] 据付場所の選定」・「VI [4] 据付スペース」の内容に十分注意して設置下さい。

お願い

ユニットは水平に据付けてください。
傾いていると、水漏れ・故障の原因のおそれあり。水準器などで水平を確認してください。

梱包に使用している PP バンドを持って運搬しないこと。

◆ けがのおそれあり。



運搬禁止

20kg 以上の製品の運搬は、1 人でしないこと。

◆ けがのおそれあり。



運搬禁止

部品端面・ファンや熱交換器のフィン表面を素手で触れないこと。

◆ けがのおそれあり。



接触禁止

搬入を行う場合、ユニットの指定位置にて吊下げる。また、横ずれしないよう固定し、四点支持で行うこと。

◆ 三点支持で運搬・吊下げをした場合、不安定になり、ユニットが転倒・落下し、けがのおそれあり。



運搬注意

梱包材は廃棄すること。

◆ けがのおそれあり。



指示を実行

梱包材は破棄すること。

◆ 窒息事故のおそれあり。



指示を実行

床置室内ユニット付属品 本ユニットには下記同梱部品が付属されておりますので据付前に確認してください。

●PFAV-XP224,280DMJ

品番	付属品	個数	セット場所
①	付属配管（ガス管用）	1	本体内のドレンパン上
②	付属配管（液管用）	1	

●PFAV-XP450,560DMJ

品番	付属品	個数	セット場所
①	付属配管（ガス管用）	2	本体内のドレンパン上
②	付属配管（液管用）	2	

<1> 室内ユニット

① 床置室内ユニットの取付け

- 室内ユニットは、据付場所まで梱包のまま搬入してください。
- 現地手配のアンカーボルトを「VI [4] 据付スペース」の項のサービススペースとの位置関係に留意して強固に設置してください。

※ アンカーボルトサイズ

XP224～XP560形：φ8（M8ネジ）

- 室内ユニットは必ず水平に据付けてください。傾斜して据付けますと、本体の重心が高い位置にあるため倒れるおそれがあります。また、ドレン漏れ等の事故に至る場合がありますので、必ず水平に据付けてください。

ユニットは水準器などを使用して、水平に据付けること。

- ◆ 据付けたユニットに傾斜がある場合、ユニットが転倒し、けがのおそれあり。水漏れのおそれあり。



指示を実行

ダクト接続時のお願い

- ダクトの接続には、ユニットとダクトの間にキャンバスダクトを入れてください。
- ダクトの部品には不燃材料を使用してください。
- ダクトおよびフランジには十分な断熱・防音を行ってください。
- アルミ製フレキシブルダクト等の軽い材料のご使用はダクト振動により騒音が出る場合がありますので、避けてください。
- 吸込ダクト接続する場合には、冷媒配管～ドレン配管のパネル貫通部をシール材（現地手配）にてシールしてください。
- 吸込ダクト接続口のノックアウト穴は、内側の断熱材を切込みによってカッターなどで切断し、打抜き、ダクト接続後端面の破損防止と、接続部からの風漏れ・水洩れ防止にコーキング処理してください。

別売プレナムチャンバー使用時

本ユニットは、ダクトタイプの機種であり別売プレナムチャンバー使用時は、リモコンによる設定変更が必要です。

- 別売プレナムチャンバーの接続は、別売部品に付属の説明書に従い据付けてください。

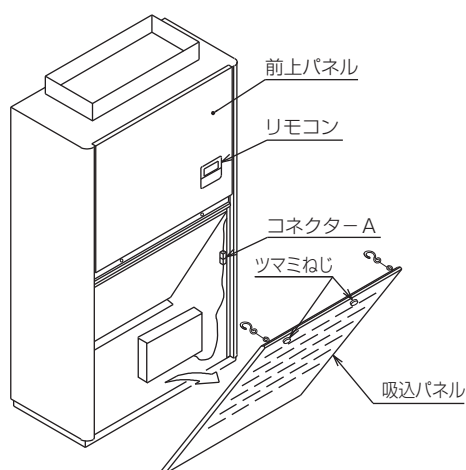
※ 必ずダクトまたはプレナムチャンバーのどちらかを使用してください。

本体前面の前上パネル取外し時のご注意

別売部品の組込み等で、前上パネル（リモコン埋込みパネル）を取外す時は、パネルを取外す前に、リモコンへの配線を外す必要があります。

必ず、下記手順にて実施してください。

- (1) 本体下側の吸込パネルのツマミネジ（2本）を緩めた後、吸込パネルを手前に倒し、左右の脱落防止金具を外してから、手前上方に持ち上げて外してください。
- (2) 右図に示すリモコン配線のコネクタ A を抜いてください。
※ このコネクタは、必ず抜いてください。抜かずに前上パネルを外すと、リモコン配線を破損するおそれがあります。
- (3) 前上パネルの固定ネジ 2本を外して、パネル下側を手前に開き、リモコン配線（コネクタ A）を上引き出してください。
- (4) 前上パネルを上を持ち上げて取外してください。
※ 外したパネルを地面などに下ろす場合、地面との間に配線やコネクタを挟まないように注意してください。



②室内ユニットの分割搬入

〈PFAV-XP450,560DMJ 形の場合〉

室内ユニットは、ベースブロック、送風機ブロック、その他の部品に分割することが可能です。

分割の際は、ユニットを水平な場所に置いて実施してください。

分割後のベースブロックの寸法は【図1、2】※印寸法になります。

送風機ブロック質量

形名	質量 [kg]
XP450,560	92

1. 分割は以下の手順で実施してください。

(1)前パネル下① XP450,560 形の場合 (9.5kg) を取外す。

(2)リモコンコネクタを外し、前パネル上② (8.5kg) を取外す。

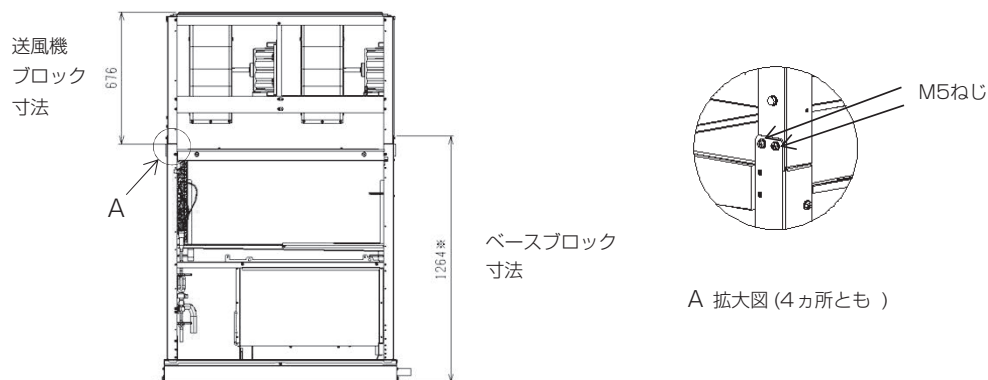
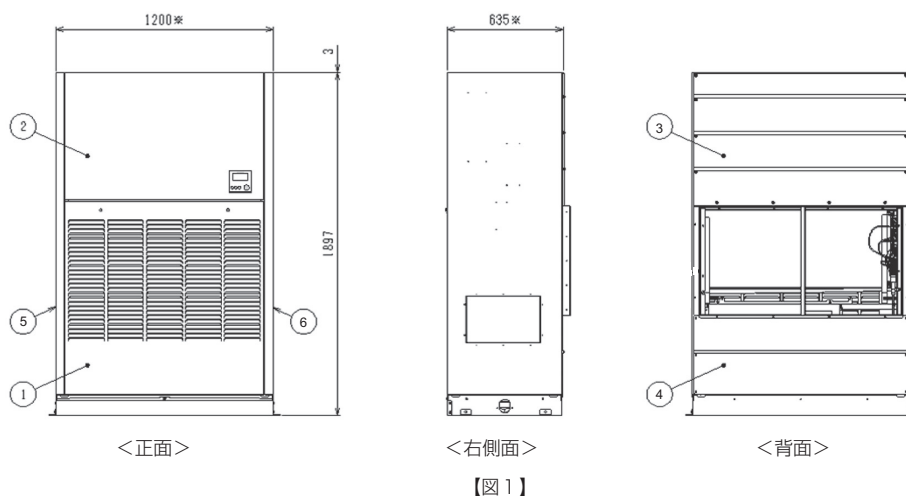
(3)後パネル上③ (8.5kg) ・後パネル下④ (4kg) を取外す。

(4)サイドパネル左⑤ (14kg) ・サイドパネル右⑥ (14kg) を取外す。

(5)制御箱を開けモータ配線の中継コネクタを取外す。

(6)図2に示すベースブロックと送風機ブロックを締結しているねじを取外し、手前に送風機ブロックを下ろす。
(M5×8本)

送風機ブロックの質量はXP450,560形：92kgあるので、ハンドリフトなどを用いて注意して作業してください。



以上で分割完了です。搬入時に破損・傷が付かないように注意してください。

2. 再組立は分割時と逆の手順で実施してください。
3. 分割時、搬入時にはユニットを歪ませるような荷重をかけないようにしてください。
搬入、再組立後にファンのセットネジに緩みがないか確認してください。
4. 試運転中、試運転後に異常音・ビビリ音・水漏れの発生がないか確認してください。

<2> 室外ユニット

① 製品の吊下げ方法

搬入を行う場合、ユニットの指定位置にて吊下げること。また、横ずれしないよう固定し、四点支持で行うこと。

- ◆ 三点支持で運搬・吊下げをした場合、不安定になり、ユニットが転倒・落下し、けがのおそれあり。



運搬注意

強風・地震に備え、所定の据付工事を行うこと。

- ◆ 不備がある場合、ユニットが転倒・落下し、けがのおそれあり。



指示を実行

付属品の装着や取り外しを行うこと。

- ◆ 不備がある場合、冷媒が漏れ、酸素欠乏・発煙・発火のおそれあり。



指示を実行

販売店または専門業者が据付工事説明書に従って排水工事を行うこと。

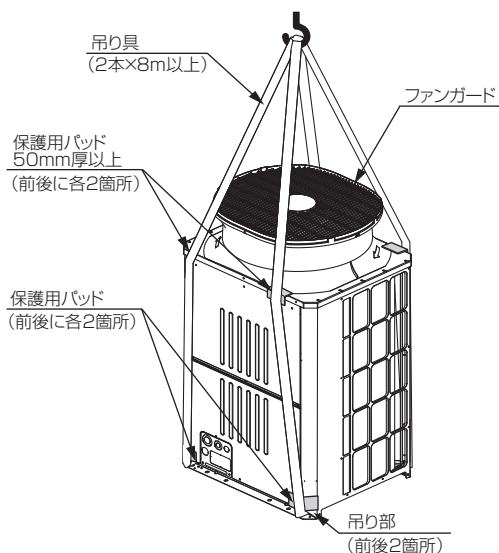
- ◆ 不備がある場合、雨水・ドレンなどが屋内に浸水し、家財・周囲がぬれるおそれあり。



指示を実行

- ユニットに衝撃を与えないようにしてください。
- 製品を吊下げて搬入する場合、ロープは8m以上のものを2本使用し、ロープ掛けの角度を40°以下にしてください。
- 製品の角など、ロープと接触する部分にキズ付き防止用部材（板など）を挟んでください。
- 上部の保護用パッドは50mm厚以上のダンボール・当て布を使用し、ファンガードと吊り具の干渉を防止してください。

● PUHV-HP224,280DMJ



梱包に使用している PP バンドを持って運搬しないこと。

- ◆ けがのおそれあり。



運搬禁止

20kg 以上の製品の運搬は、1 人でしないこと。

- ◆ けがのおそれあり。



運搬禁止

部品端面・ファンや熱交換器のフィン表面を素手で触れないこと。

- ◆ けがのおそれあり。



接触禁止

搬入を行う場合、ユニットの指定位置にて吊下げること。また、横ずれしないよう固定し、四点支持で行うこと。

- ◆ 三点支持で運搬・吊下げをした場合、不安定になり、ユニットが転倒・落下し、けがのおそれあり。



運搬注意

梱包材は廃棄すること。

- ◆ けがのおそれあり。



指示を実行

梱包材は破棄すること。

- ◆ 窒息事故のおそれあり。




指示を実行

② 室外ユニットの据付け

強風・地震に備え、所定の据付工事を行うこと。


- 不備がある場合、ユニットが転倒・落下し、けがのおそれあり。



指示を実行

ユニットの質量に耐えられるところに据付けること。

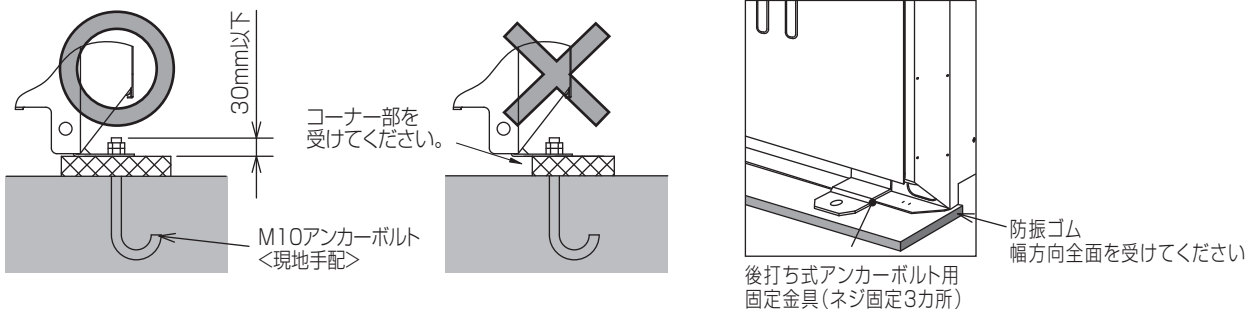
- 強度不足や取り付けに不備がある場合、ユニットが転倒・落下し、けがのおそれあり。



指示を実行

- ユニットが強風・地震などで倒れないように、下図のようにボルトで強固に固定してください。
- ユニットの基礎は、コンクリートまたはアングルなどの強固な基礎にしてください。
- 据付条件によって、振動が据付部から伝搬し、床や壁面から、騒音や振動が発生するおそれがあります。十分な防振工事（防振パッド、防振架台の設置など）を行ってください。
- 防振工事の際には揺れ止めなどの耐震対策を実施してください。
- ユニット取付足コーナー部は、確実に受けてください。コーナー部を受けていないと、取付足が曲がるおそれがあります。防振ゴムを使用する場合、幅方向全面を防振ゴムで受けてください。
- アンカーボルトの飛び出しは、 $25 \pm 5\text{mm}$ 程度にしてください。
- 本製品は、後打ち式アンカーボルト対応ではありません。ただし、下図のようにユニット取付部に、固定金具（現地調達品）取付けることにより、後打ち式アンカーボルトに対応できます。
- ユニットは水平に設置してください。
- 基礎や架台においてステンレス製を用いる場合、室外ユニットやボルトと絶縁処理（塗装やゴムダンパなど）を行ってください。さびが発生する原因となります。

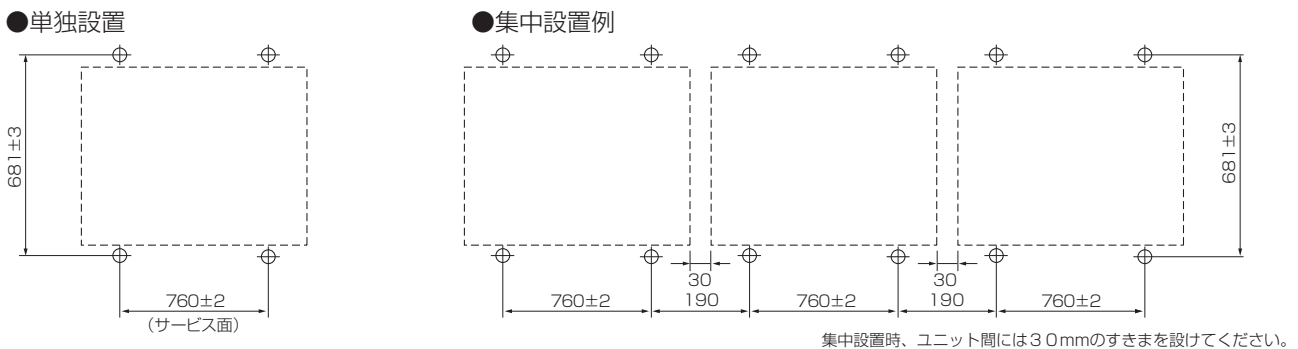
〈1〉 HP224,280 形



基礎施工に際しましては床面強度、ドレン水処理、配管、配線の経路に十分留意してください。（運転時にはドレン水がユニット外に流出しますので、集中排水する場合は別売の集中ドレンパンを使用してください。）

③ アンカーボルト位置

〈1〉 HP224,280 形

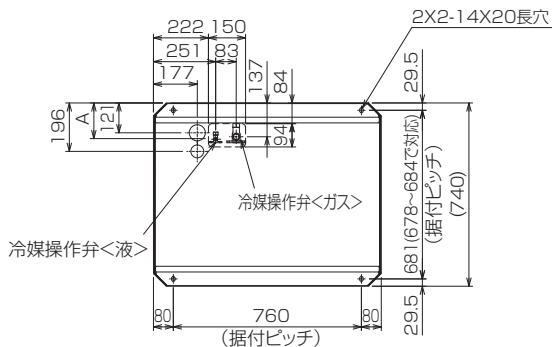


④ 下配管・下配線時の注意

- 下配管または下配線を行う場合は、ベースの貫通穴を塞がないように基礎や架台の施工には注意してください。
- また、下配管する時にはユニットの底下に配管が通るように 100 mm以上の高さの基礎を設けてください。

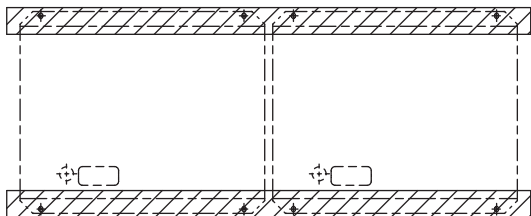
HP224,280の場合

単位(mm)

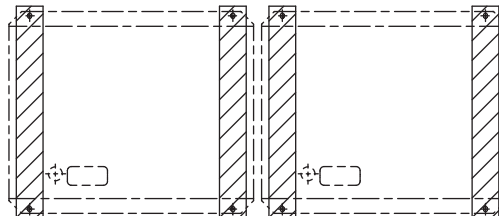


下面から見た図

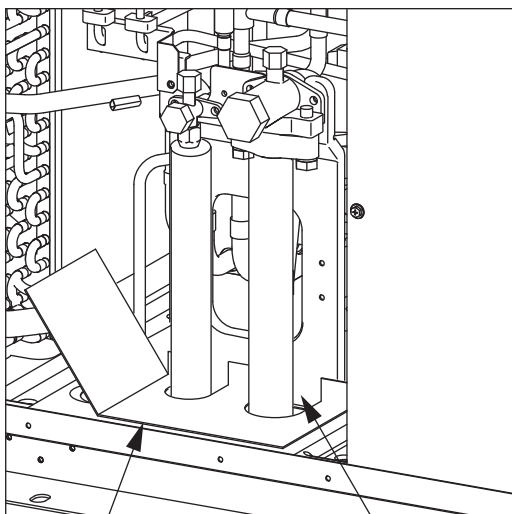
基礎をユニット幅方向に施工する場合



基礎をユニット奥行き方向に施工する場合



⑤ 冷媒配管取出し方向



閉鎖材例 (現地手配)

現地にて隙間を塞いでください。

配管、配線取出し部は、小動物の侵入や台風などの雨水が吹き込み、機器損傷の原因となりますので、開口部は閉鎖材(現地手配)などで必ず塞いでください。

室外ユニットの冷媒配管取出し方向は、

- 下配管
 - 前配管
- の2とおりが可能です。

配管・配線取出し口の開口部は、塞ぐこと。

- ・ 小動物・雪・雨水が内部に入り、機器が損傷・故障すると、漏電・感電のおそれあり。

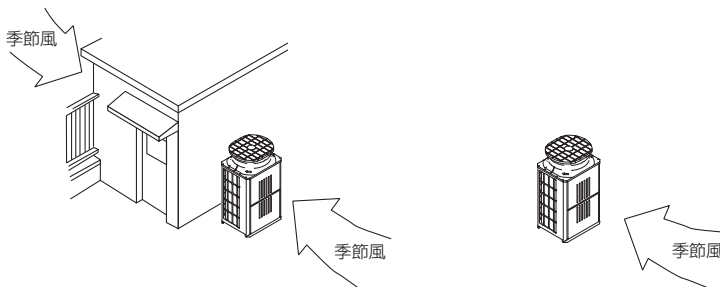


⑥雪・季節風に対する注意

右図の例を参考に、据付場所の実情に応じ、適切な処置を施してください。

特に、単独設置の場合、季節風の影響を受けやすいので、据付場所には配慮してください。

一方向からの風が継続的に発生するところで防雪フードを取付ける場合、風が吹出口の正面から当たらないようにしてください。



- 建物の陰など、季節風が直接当たらないところに設置する。
- 季節風が吹出口・吸入口の正面から当たらないところに設置する。

(1) 寒冷地域・積雪地域での防風・防雪対策

- 雨・風・雪が直接当たらないところに据付ける
- 雨・風・雪が直接当たる場合、別売部品の防雪フード（吹出ダクト・吸込ダクト）を取付ける。また、ユニット周囲を防雪ネットや防雪柵で囲うなどの対策をする
- 防雪架台の高さは、予測される積雪量の約2倍とする
架台は、室外ユニット底面からの排水が可能なアングル構造とすること。架台の上面と室外ユニット底面のクリアランスが小さいと排水不良となり、室外ユニット底面の排水口が氷結し、最終的に熱交換器からのガス漏れの原因となります
- 外気が0℃以下で、長期間連続的に暖房運転をする場合、ユニットベースへのヒーター取付けなどを適宜行い、ベース上の氷結を防止する

下図に防雪フード組込図を示しますので参考にしてください。

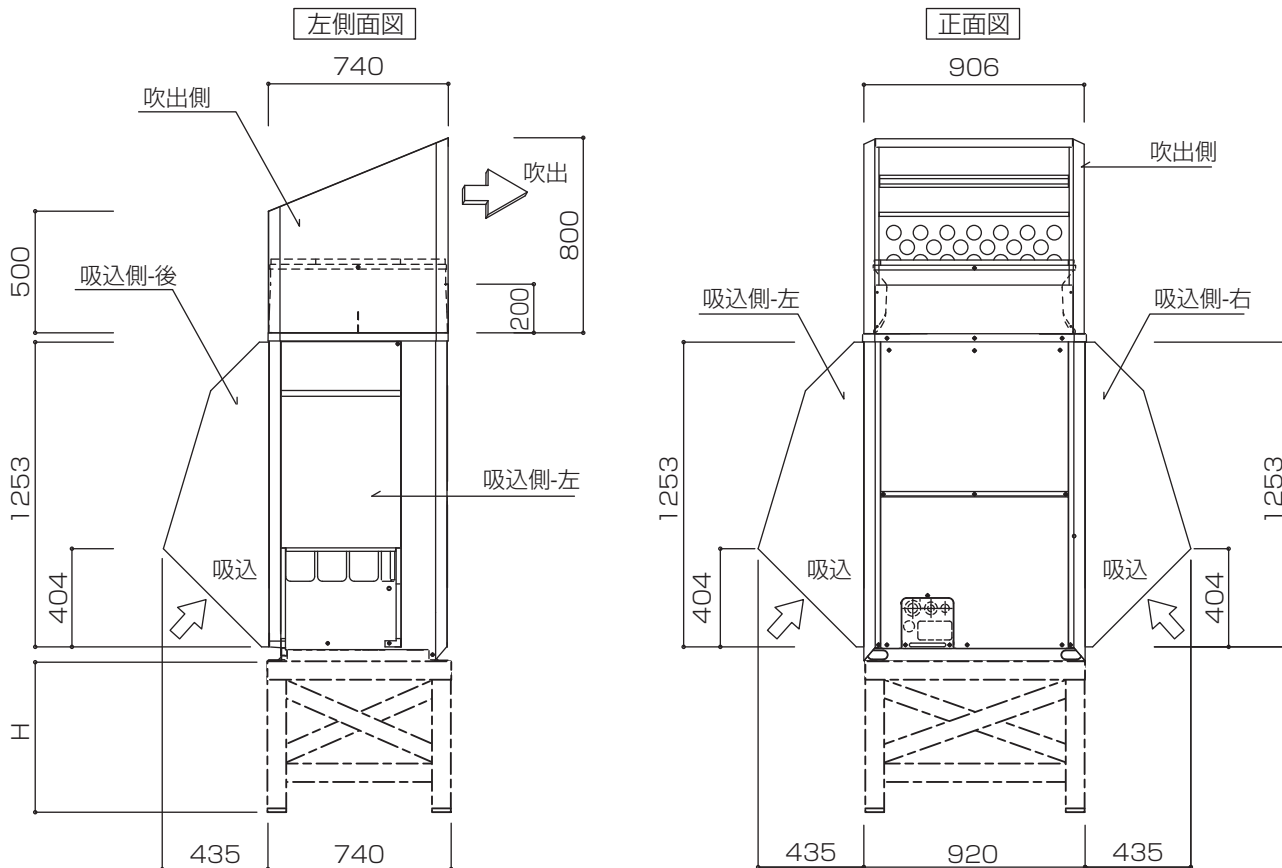
PUHV-HP224,280DMJ形

推奨部品	形名
吹出フード	MOPAC-YG400T
吸込フード（左右）	MOPAC-YG400L/R
吸込フード（後）	MOPAC-YG400B

(注) 防雪フードは株式会社 ヤブシタにて取扱っておりますので、直接お問い合わせください。

●お問合せ **株式会社 ヤブシタ**
 TEL : 011-624-0022 FAX : 011-624-0026
 〒060-0006 北海道札幌市中央区北6条西23丁目1-12
 ■詳しくはホームページをご覧ください。

URL : <http://www.yabushita-kikai.co.jp>



⑦ ドレン処理

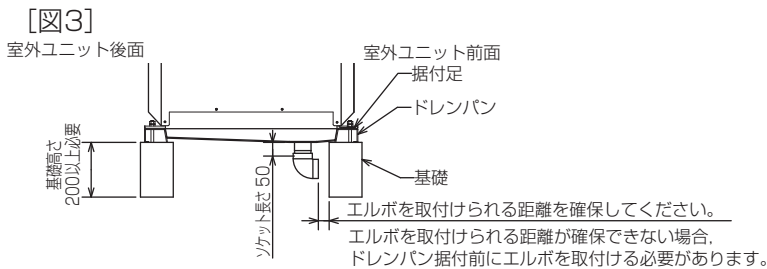
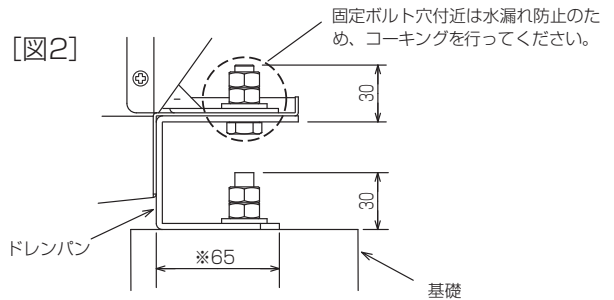
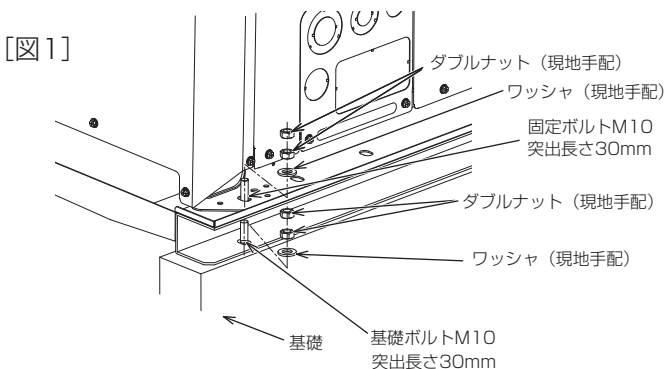
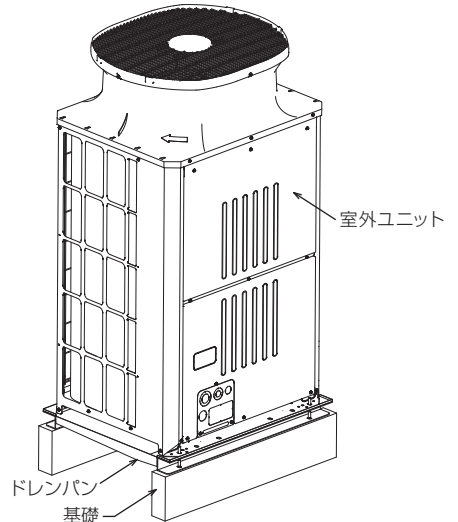
■ HP224,280 形の場合

(1) 集中ドレンパンの設置

本品は、基礎と室外ユニット本体の間に設置して使用します。
 現地側で手配する基礎は以下の注意事項を守ってください。

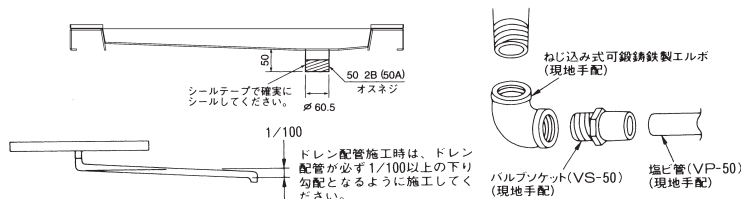
オプション部品	HP224,280 形
集中ドレンパン	PAC-KS95DP

1. 基礎は、室外ユニット本体、およびドレンパンの重量に十分耐えられる構造、強度とし、地震や突風などで倒れたり落下しないよう強固に据付けてください。
2. 集中ドレンパンを屋内または集中ドレンパンからの結露水の滴下が問題になる場所に設置する場合、低温のドレン水により集中ドレンパンが結露する可能性があるため、集中ドレンパン底面に断熱材を貼り付けて結露水の滴下を防いでください。
 また次のような場合にはドレンパン外に水が飛散する可能性があります。
 ●集中ドレンパンにドレン水が溜まり、水はねが起る場合。
 ●強風などでドレン水が吹き上げられる場合。
3. 基礎とドレンパン、ドレンパンと室外ユニットをそれぞれ強固に締結してください。[図 1]
 <4 力所>
 基礎ボルトの長さは 30mm としてください。
 防振ゴムは基礎とドレンパンの間に取付可能ですが、基礎ボルトを防振ゴムの高さ分長くする必要があります。[図 2]
4. 基礎の地上高さは、200mm 以上としてください。これ以下ではドレン排水用ソケットの突出長さが 50mm ですのでドレン配管施工ができなくなります。[図 3]
5. 基礎の高さが低くドレンパン設置後のドレン配管接続が困難な場合は、ドレン配管をドレンパンに取付け後、ドレンパンの設置を行ってください。
6. ユニットの幅方向に基礎を設置する場合は、[図 2] の ※ 寸法部を確実に支持出来るように施工してください。
7. ドレンパン基礎ボルト穴からの水漏れを防ぐため、適宜コーキングなどを実施してください。



(2) ドレン配管工事

ドレンパンのドレンソケットは、2B(50A) オスネジとなっています。配管が鉄管の場合は 2B メスネジ加工で接続してください。塩ビ管 (VP50) を使用する場合は、塩ビ管用バルブソケットにて接続が可能です。いずれの場合でも、ソケットのネジ部はシールテープ等で確実にシールを施してください。



[2] 冷媒配管・ドレン配管要領

配管施工の際は、「VI [5] 配管設計」の内容に十分注意して施工ください。

<1> 室内ユニット

①冷媒配管工事

本工事を実施する場合は、必ず室外ユニットの据付工事説明書と照らし合わせて行ってください。

- 配管長さ、許容高低差等の制限は、室外ユニットの説明書を参照してください。

冷媒配管注意事項

- ロウ付は必ず無酸化ロウ付を行い、配管内に異物、水分が混入しないようにしてください。
- ロウ付作業は必ずフィルターを取外して行ってください。
- 配管ロウ付時、周囲の部材（ゴム、グラスウール、配線など）にトーチの炎を当てないようにご注意ください。

コーキングをすること。

- ◆不備がある場合、床がぬれるおそれあり。



指示を実行

冷媒回路内に、指定の冷媒 (R410A) 以外の物質 (空気など) を混入しないこと。

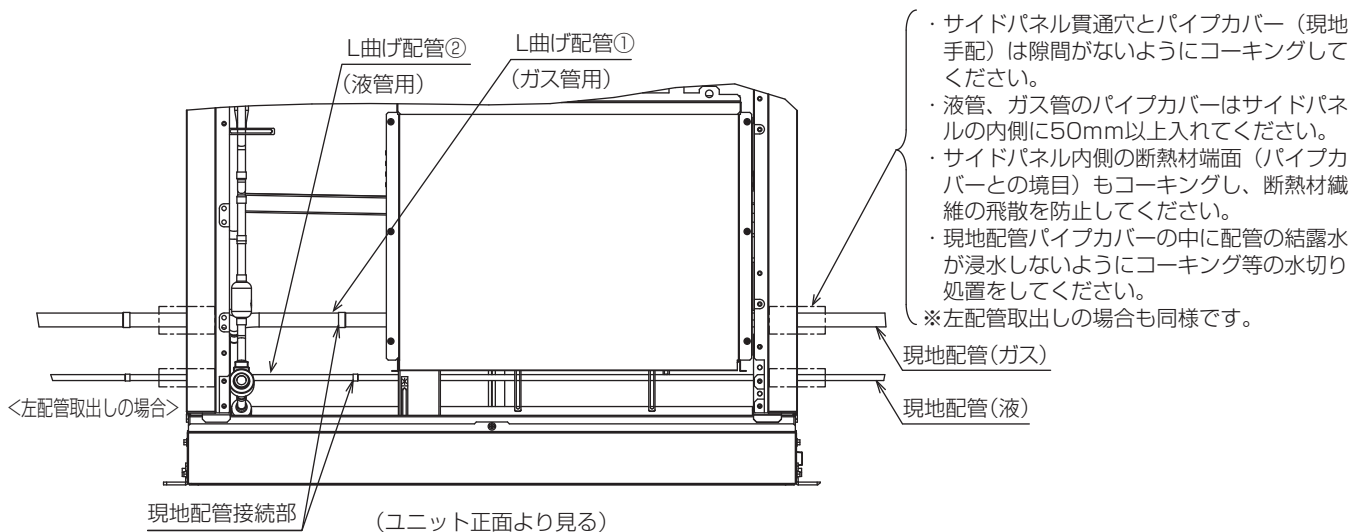
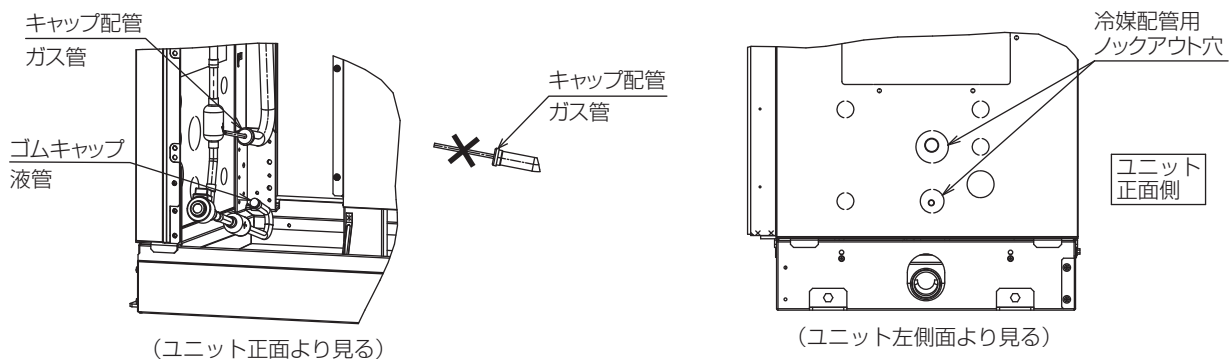
- ◆指定外の気体が混入した場合、異常な圧力上昇による破裂・爆発のおそれあり。



<PFAV-XP224,280DMJ 形の場合>

手順

1. 前下パネル・フィルター・サービスパネルを取外す。
2. <右配管取出しの場合>
右側の冷媒配管用ロックアウト穴を打抜く。
<左配管取出しの場合>
左側の冷媒配管用ロックアウト穴を打抜く。
※打抜く際はパネル内側の断熱材の切残し部をカッターで切離し、断熱材が破損しないように打抜いてください。
3. ガス管キャップ配管のチャージ管（×印部）を切断し、配管内に封入されている窒素ガスを抜く。
4. ガス管接続部および液管接続部のキャップ配管、もしくはゴムキャップを取外す。
作業は前面から行ってください。
5. 付属配管・現地配管のろう付接続を行う。
作業は前面から行ってください。
※ 右配管取出しする場合、ろう付順序は下記のとおり実施してください。
現地配管接続部 → 付属配管接続部
※ 現地配管ろう付時、周囲の部材にトーチの炎を当てないようにしてください。
6. パイプカバーを取付ける。



付属の配管を用い、下記要領にてろう付接続してください。

- ※ ろう付時、サーミスター・LEV配線にトーチの炎を当てないようにしてください。
- ※ 付属配管を使用しないと水漏れのおそれがあります。

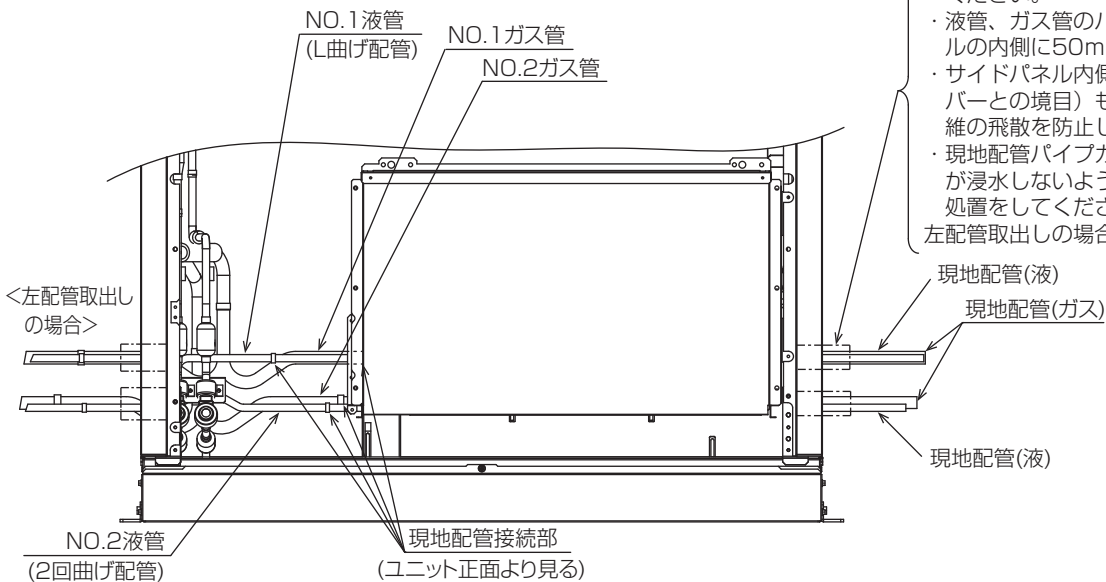
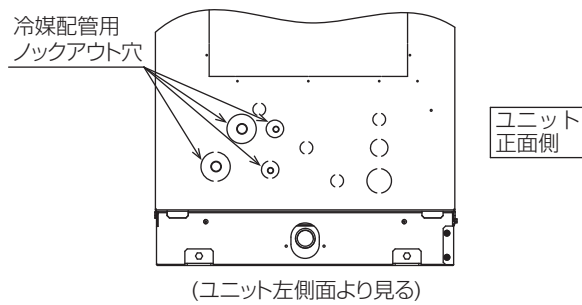
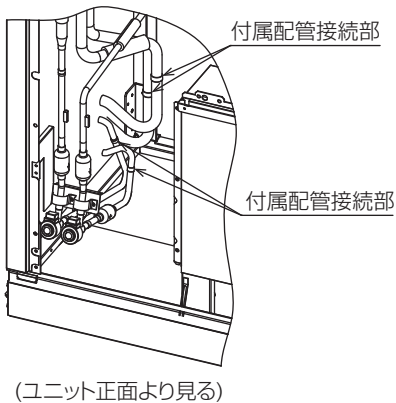
お願い

- ・ 減圧弁を使用してください。
- ・ 窒素ガスを使用してください。（酸素・炭酸ガス・フロンガスは不可）
- ・ ろう付け後もろう付部の温度が200℃以下になるまで流し続けてください。
- ・ 必要最小限の面積に、適正温度で加熱してください。
- ・ 金属板での遮へいと、ぬれタオルで火災を防止してください。
- ・ ろう付後は、水をかけずに冷却してください。
- ・ ろう付が凝固するまで動かさないでください。（振動を与えない）
- ・ ろう付酸化防止剤の成分を確認してください。
（ろう付酸化剤と冷媒・冷凍機油が混じり合っても配管を腐食しない成分であること）

<PFAV-XP450,560DMJ 形の場合>

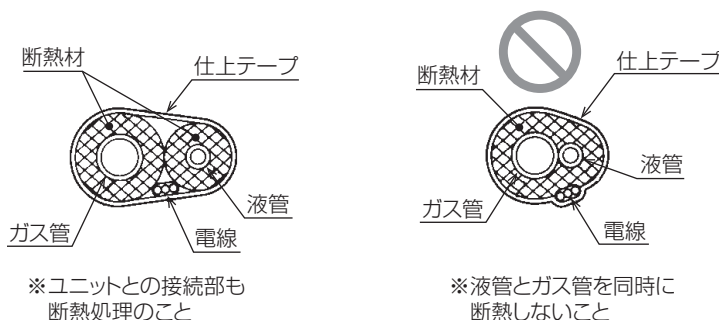
手順

1. 前下パネル・フィルター・サービスパネルを取外す。
2. <右配管取出しの場合>
右側の冷媒配管用ロックアウト穴を打抜く。
<左配管取出しの場合>
左側の冷媒配管用ロックアウト穴を打抜く。
※打抜く際はパネル内側の断熱材の切残し部をカッターで切離し、断熱材が破損しないように打抜いてください。
3. ガス管接続部および液管接続部のキャップ配管、もしくはゴムキャップを取外す。
作業は前面から行ってください。
4. 付属配管・現地配管のろう付接続を行う。
作業は前面から行ってください。
※ 右配管取出しする場合、ろう付順序は下記のとおり実施してください。
現地配管接続部 → 付属配管接続部
※ 現地配管ろう付時、周囲の部材にトーチの炎を当てないようにしてください。
5. パイプカバーを取付ける。



- ・ サイドパネル貫通穴とパイプカバー（現地手配）は隙間がないようにコーキングしてください。
 - ・ 液管、ガス管のパイプカバーはサイドパネルの内側に50mm以上入れてください。
 - ・ サイドパネル内側の断熱材端面（パイプカバーとの境目）もコーキングし、断熱材繊維の飛散を防止してください。
 - ・ 現地配管パイプカバーの中に配管の結露水が浸水しないようにコーキング等の水切り処置をしてください。
- 左配管取出しの場合も同様です。

- ・ ろう付接続後は、漏れのないことを確認してから配管に断熱を施工してください。その際、本体側と現地配管側の断熱パイプの合わせ分は、隙間のないようにテープを巻いてください。
- ・ 冷媒配管の断熱処理は、液管とガス管を別々に行ってください。



②床置形ドレン配管工事

〈PFAV-XP224,280,450,560DMJ 形の場合〉

作業するときは保護具を身につけること。

- ◆ けがのおそれあり。



配管は断熱すること。

- ◆ 結露により、天井・床がぬれるおそれあり。



販売店または専門業者が据付工事説明書に従ってドレン配管工事を行うこと。

- ◆ 水漏れにより家財がぬれるおそれあり。



ドレン配管の接続方向は、出荷時はユニット左側になっていますが、右側接続にすることも可能です。その場合、(1)に記載する方法でドレンパンの入替えを行ってください。

(1)ドレンパン入替え手順

1. 台枠正面カバーを取外す。(座付ねじ：5本) [図 1]
2. 台枠左右のドレンパン固定ねじを外し、ドレンパンを手前に引出す。(段付きねじ：4本) [図 2]
※底面の断熱材が傷付かないように作業してください。
※ドレンパン上にベーパーパン加湿器、蒸気スプレーが加湿器を取付けている場合、加湿器の吸盤を外して支えながらドレンパン取出し作業をおこなってください。
3. ドレンパンの左右を反転させ [図 3]、逆の手順でドレンパンを取付ける。(段付きねじ：4本)
※ドレンパン挿入後、上面に貼付けている断熱材が台枠内側の中に4辺とも隠れていることを確認してから段付きねじで固定してください。[図 4]
※ドレンパンの取付は2人作業を推奨します。ドレンパンを持ち上げる際は台枠側面のドレン管取出口よりドレン管、ドレンパン曲げを押し上げながら作業をおこなってください。
4. 台枠正面カバーを取付ける。(座付ねじ：5本)

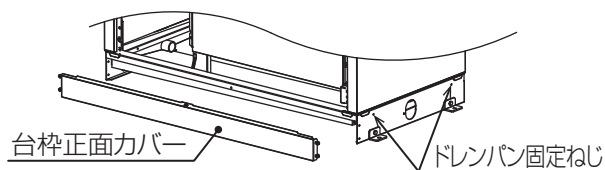


図 1

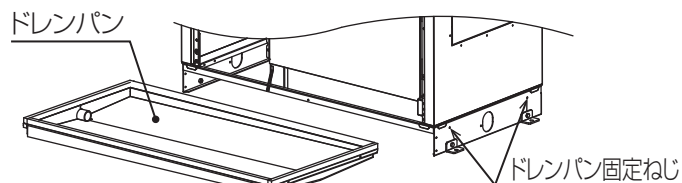


図 2

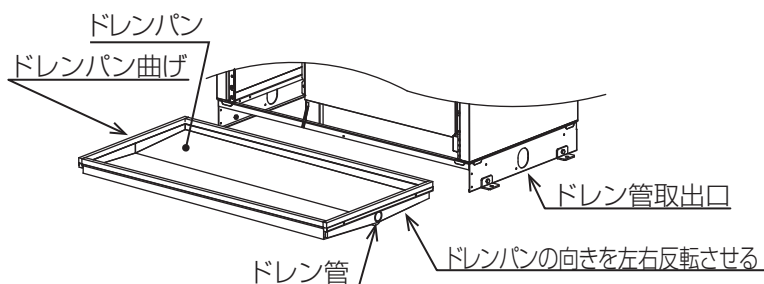


図 3

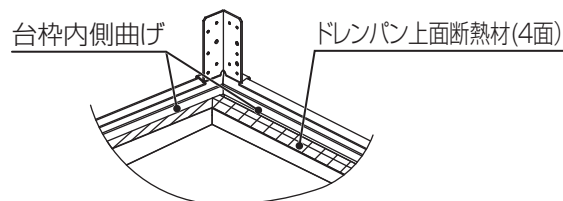
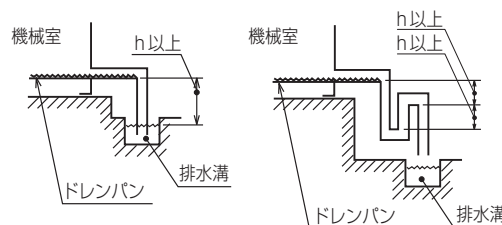


図 4

- ◆ ドレン配管は室外側（排水側）が下り勾配（1/100 以上）となるようにしてください。
- ◆ ドレン配管の横引きは 20 m（高低差は含みません）以下にしてください。また、ドレン配管が長い場合には途中に支持金具を設けてドレン配管の波打ちをなくしてください。エア抜き管は絶対につけないでください。ドレンが噴き出る場合があります。
- ◆ 塩ビ管を使用する場合、必ず塩ビ系接着剤にて漏れないように確実に接続してください。
- ◆ ドレン配管から空気の吸込を防止するため、下図のようなドレントラップを必ず設けてください。下図の h 寸法は、ユニット内の負圧 < 機内抵抗 (+ 吸込ダクト抵抗) > により決定してください。
- ◆ 集合配管は、本体ドレン出口より 10cm 位低い位置に集合配管がくるようにし、かつ集合配管は、VP35 以上のもので下り勾配が 1/100 以上になるように施工してください。
- ◆ ドレン配管はイオウ系ガスの発生する下水溝に直接入れないでください。
- ◆ ドレン配管の出口は臭気の発生するおそれのない場所に施工してください。
- ◆ ドレン排水テストをしてください。ドレンパンにやかん等で注水して排水が確実に行われることを確認してください。



<2> 室外ユニット

当社指定の冷媒以外は絶対に封入しないこと。

- 使用時・修理時・廃棄時などに、破裂・爆発・火災のおそれあり。
 - 法令違反のおそれあり。
- 封入冷媒の種類は、機器付属の説明書・銘板に記載し指定しています。
- 指定冷媒以外を封入した場合、故障・誤作動などの不具合・事故に関して当社は一切責任を負いません。



禁止

サービスバルブを操作する場合、冷媒噴出に注意すること。

- 冷媒が漏れた場合、冷媒を浴びると、凍傷・けがのおそれあり。
- 冷媒が火気に触れた場合、有毒ガス発生のおそれあり。



冷媒注意

冷媒が漏れていないことを確認すること。

- 冷媒が漏れた場合、酸素欠乏のおそれあり。
- 冷媒が火気に触れた場合、有毒ガス発生のおそれあり。



指示を実行

換気をよくすること。

- 冷媒が漏れた場合、酸素欠乏のおそれあり。
- 冷媒が火気に触れた場合、有毒ガス発生のおそれあり。
- 燃焼器具を使用した場合、不完全燃焼を起こし、酸素欠乏・一酸化炭素中毒のおそれあり。



換気を実行

冷媒回路内に、指定の冷媒 (R410A) 以外の物質 (空気など) を混入しないこと。

- 指定外の気体が混入した場合、異常な圧力上昇による破裂・爆発のおそれあり。



爆発注意

		接続方法
室内ユニット		ろう付接続
室外ユニット	ガス管	ろう付接続
	液管	ろう付接続
分岐部		ろう付接続

① 注意事項

● 冷媒配管工事時のお願い

本ユニットは、冷媒R410Aを使用しています。

① 配管の質別と厚さは、右表を参照し、下記の条件を満たすものを選定してください。

- 材質：冷媒配管は、JIS H3300「銅及び銅合金継目無管」のC1220のリン脱酸銅をお使いください。また、配管の内面・外面ともに美しく、使用上有害な硫黄・酸化物・ゴミ・切粉・油脂・水分など（コンタミネーション）が付着していないことを確認してください。
- サイズ：「VI[5]配管設計」を参照してください。

② 市販の銅管には、ゴミが入っているおそれがあります。乾燥した不活性ガスで吹き飛ばしてください。

③ 配管加工・配管工事中に、配管の中にゴミ・水分が入らないよう注意してください。

④ 雨天の場合、室外ユニットの配管接続作業はしないでください。

⑤ 指定冷媒配管径が分岐管の配管径と異なる場合、異径接手を使用して、配管径を合わせてください。

⑥ 曲げ箇所はできるだけ少くし、曲げ半径はできるだけ大きくしてください。

⑦ 冷媒配管制限（許容長さ・高低差・配管径）は、必ずお守りください。故障や冷暖房不良のおそれがあります。

⑧ ろう材は、JIS指定の良質品を使用してください。

⑨ 配管を接続する場合、必ず、窒素置換による無酸化ろう付けをしてください。市販の酸化防止剤は配管腐食・冷凍機油を劣化させるおそれがあるので使用しないでください。無酸化ろう付けを行わないと、圧縮機破損のおそれがあります。詳細は、営業窓口にお問い合わせください。（配管接続およびバルブ操作の詳細は、「●配管接続」の項を参照してください。）

⑩ 冷媒配管の接続は、室外ユニットのバルブを工場出荷時仕様（全閉）のままで行ってください。室内・室外ユニットと冷媒配管を全て接続して、冷媒漏れ試験、真空引き乾燥作業が終了するまでバルブを操作しないでください。

⑪ 配管の断熱を正しく行ってください。断熱に不備がある場合、冷暖房不良・露落ちなどによる不具合が発生するおそれがあります。（「VII[2]<3>冷媒配管の断熱」の項を参照してください。）

⑫ 冷媒が過不足した場合、異常停止します。正確に冷媒充てんを行ってください。また、サービスパネル裏面の「冷媒量記入のお願い」名板：冷媒量計算の欄・室内ユニット組合わせ記入の欄に、配管長とともに追加した冷媒量を必ず記入してください。（「VI[5]配管設計」の項を参照してください。）

配管径	最小肉厚	質別
φ6.35	0.8	O材以上
φ9.52	0.8	
φ12.70	0.8	
φ15.88	1.0	
φ19.05	1.0 ※	1/2HまたはH材以上
φ22.22	1.0	
φ25.40	1.0	
φ28.58	1.0	
φ31.75	1.1	
φ38.1	1.35	

※ 肉厚が1.2の場合、O材が使用可能です。

お願い：

冷媒配管は JIS H3300「銅及び銅合金継目無管」の C1220 のリン脱酸銅を、配管継手は JIS B 8607 に適合したものを使用してください。配管・継手の内面・外面ともに硫黄・酸化物・ゴミ・切粉・油脂・水分が付着していないことを確認してください。

◆ 冷凍機油劣化・圧縮機故障のおそれあり。

液冷媒で封入してください。

◆ ガス冷媒で封入した場合、ポンペ内冷媒の組成が変化し、能力低下のおそれあり。

既設の冷媒配管を流用しないでください。

◆ 既設の配管内部には、古い冷凍機油や冷媒中の塩素が大量に残留しており、これらの物質による新しい機器の冷凍機油の劣化・圧縮機故障のおそれあり。

配管は屋内に保管し、ろう付け・フレア接続する直前まで両端を密封しておいてください。継手はビニール袋に包んで保管してください。

◆ 冷媒回路内にほこり・ゴミ・水分が混入した場合、冷凍機油の劣化・圧縮機故障のおそれあり。

● 配管接続

配管内の封入ガスと残留油を取り除くこと。

◆ 取り除かずに配管を加熱した場合、炎が噴出し、火傷のおそれあり。



冷媒回路内にガスを封入した状態で加熱しないこと。

◆ 加熱した場合、ユニットが破裂・爆発のおそれあり。



お願い：

ぬれタオルで操作弁本体を湿布してから、ろう付け作業をしてください。

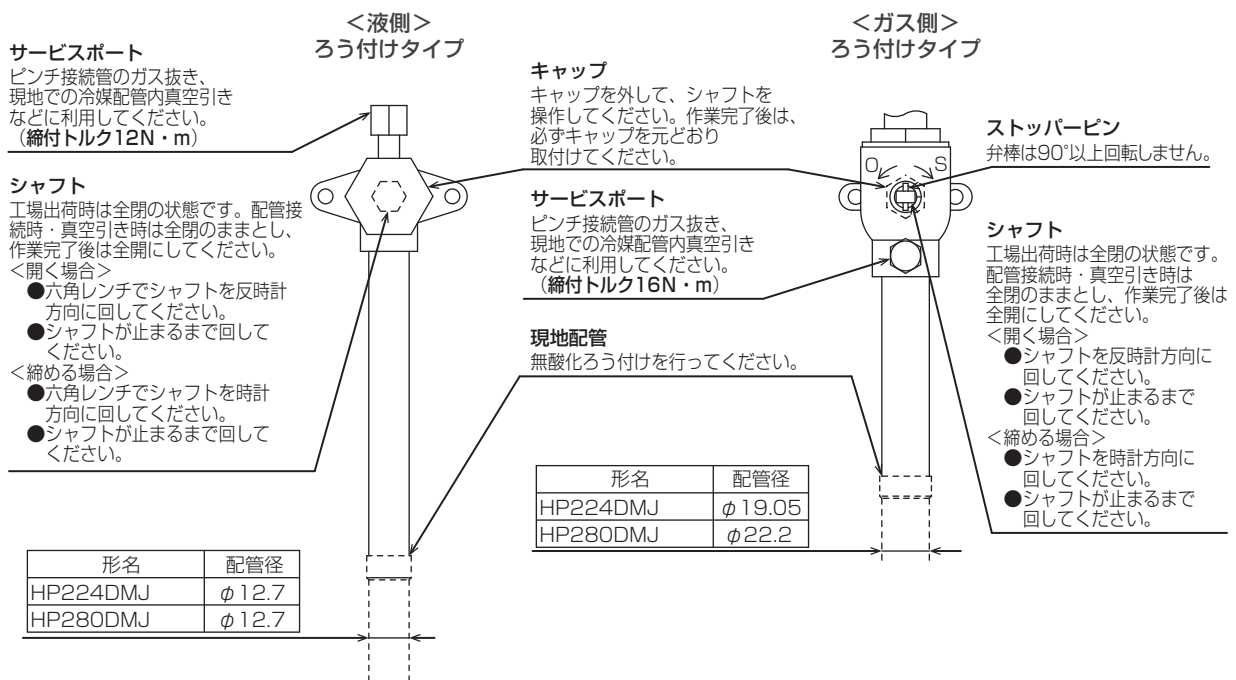
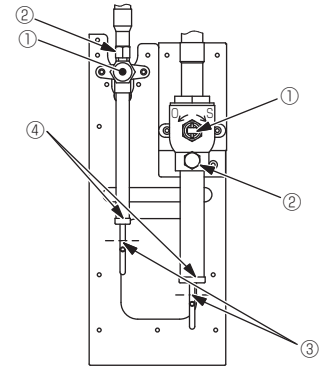
◆ 操作弁本体が 120℃ 以上になった場合、機器損傷のおそれあり。

ろう付け作業時、周囲の配線や板金に炎が当たらないようにしてください。

◆ 炎が当たった場合、加熱により、焼損・故障のおそれあり。

〈HP224,280 形の場合〉

- ◆ 配管接続・バルブ操作は、下図にしたがって行ってください。
- ◆ 工場出荷時、液側・ガス側操作弁の現地配管側にはガス漏れ防止のため、ピンチ接続管を取付けています。
 室外ユニットに冷媒配管を接続する際、次の①～④の手順に従い操作弁のピンチ接続管を取外してください。
 - ① 操作弁が全閉（時計回り）であることを確認してください。
 - ② 液側・ガス側操作弁のサービスポートにチャージホースを取付けて、ピンチ接続管内部のガスをそれぞれ抜き取ってください。
 - ③ ピンチ接続管内部のガスを抜き取ったあと、図示の位置でピンチ接続管を切断し、内部の冷凍機油を抜き取ってください。
 - ④ ②、③作業完了後、ろう付部を加熱しピンチ接続管を取外してください。
- ◆ **真空引き・冷媒充てん完了後、必ずバルブを全開にしてください。**バルブを閉めたまま運転すると、冷媒回路高圧側または低圧側が異常圧力となり、圧縮機損傷のおそれがあります。



- ◆ キャップ・シャフト部の締付トルクは、右表を参照してください。トルクレンチが無い場合の目安として、締付トルクが急に増すまで締付けてください。

配管径 (mm)	キャップ (N・m)	シャフト (N・m)	六角レンチサイズ (mm)
φ 9.52	22	6	4
φ 12.7	27	10	4
φ 15.88	32	12	4
φ 19.05	50	30	8
φ 25.4	50	30	8
φ 28.58	25	—	—

・冷媒配管接続

現地にて管継手の手配・配管加工が困難な場合は、必要に応じて下記の弊社サービス部品を手配ください。

No.	必要数			
	S-1	S-2	S-3	S-4
名称	接続管	エルボ	接続管	接続管
形状				
HP224DMJ形	1個(液側)	1個(ガス側)	1個(ガス側)	—
HP280DMJ形	1個(液側)	1個(ガス側)	—	1個(ガス側)

冷媒配管接続時に、液側・ガス側現地配管径を確認の上、使用してください。

(詳細は「VI[5]配管設計」を参照してください。)

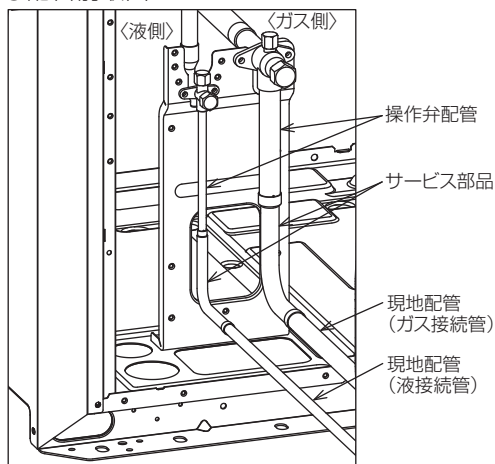
冷媒配管は、他の冷媒配管およびユニットのパネル、ベース等の板金類と接触無きよう注意してください。

配管接続の際は必ず無酸化ろう付けを行ってください。

配管ろう付け時は、ユニット内の配線・板金等を焼かないよう、十分注意して作業してください。

<冷媒配管接続例(弊社サービス部品を使用する場合)>

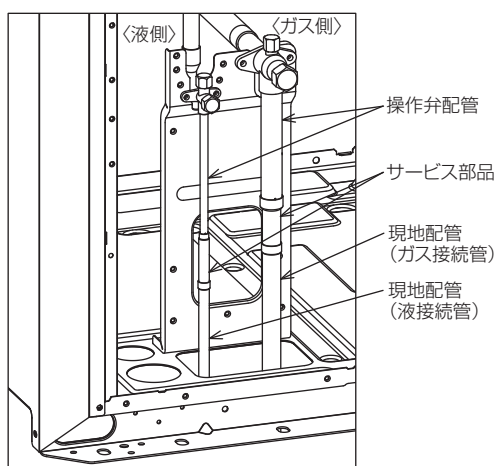
●配管前取出し



形名	液側	ガス側
HP224DMJ形	接続管(S-1)を使用し、接続してください。	エルボ(S-2)と接続管(S-3)を使用し、接続してください。
HP280DMJ形	接続管(S-1)を使用し、接続してください。	エルボ(S-2)と接続管(S-4)を使用し、ガス側現地配管を拡管(IDφ22.2)して接続してください。

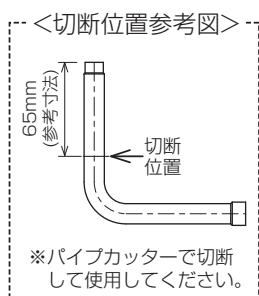
※配管継手の詳細は技術マニュアルを参照してください。

●配管下取出し



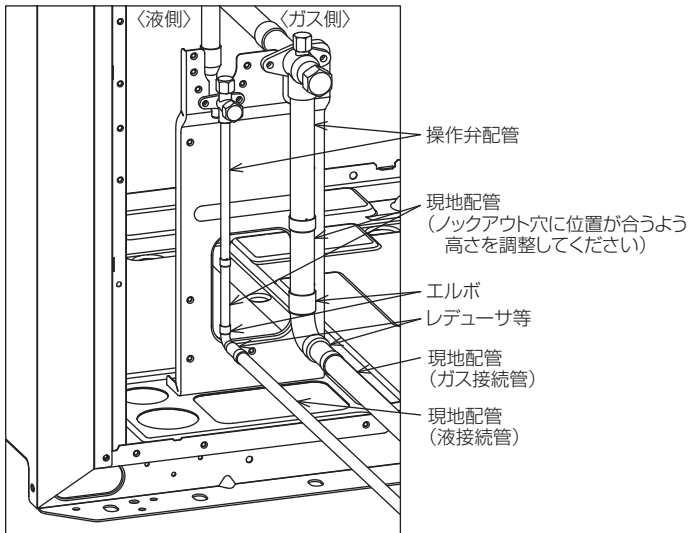
形名	液側	ガス側
HP224DMJ形	接続管(S-1)を参考図のようにパイプカッターで切断し、使用してください。接続する現地配管はID φ 12.7に拡管してください。	接続管(S-3)を使用し、接続してください。
HP280DMJ形	接続管(S-1)を参考図のようにパイプカッターで切断し、使用してください。接続する現地配管はID φ 12.7に拡管してください。	接続管(S-4)を使用し、ガス側現地配管を拡管(ID φ 22.2)して接続してください。

※配管継手の詳細は技術マニュアルを参照してください。



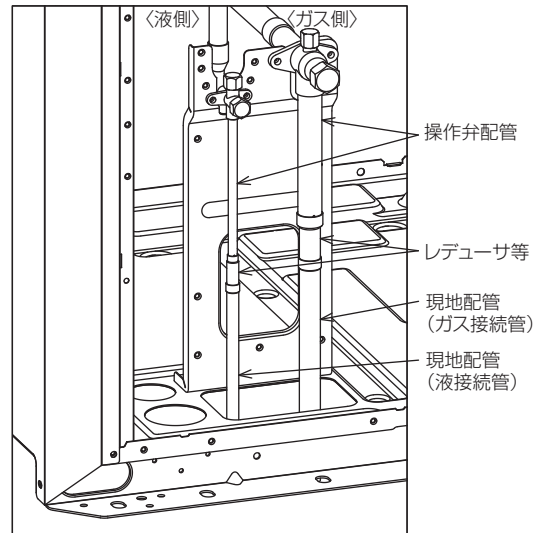
<冷媒配管接続例(弊社サービス部品を使用しない場合)>

●配管前取出し



管継手(エルボやレデューサ等)を使用し配管径を合わせて接続してください。

●配管下取出し



管継手(レデューサ等)を使用し配管径を合わせて接続してください。

現地での配管拡張加工時には、下表の配管最小はまり込み深さを満足してください。

配管径(mm)	最小はまり込み深さ(mm)
5以上 8未満	6
8以上 12未満	7
12以上 16未満	8
16以上 25未満	10
25以上 35未満	12
35以上 45未満	14

- 計算式から冷媒追加充てん量を決定し、配管接続作業完了後にサービスポートから追加充てんを行ってください。
- 冷媒漏れを防止するため、作業完了後は、サービスポート・キャップを締付けてください。

配管・配線取出し口の開口部は、塞ぐこと。

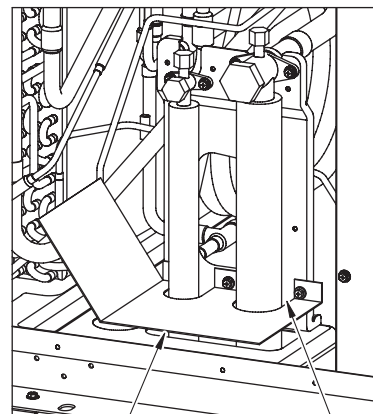
- ◆ 小動物・雪・雨水が内部に入り、機器が損傷・故障すると、漏電・感電のおそれあり。



お願い：

現地配管への冷媒充てんが完了するまでは、ユニットのバルブを開けないでください。

- ◆ 冷媒充てんが完了する前にバルブを開けた場合、ユニット損傷のおそれあり。

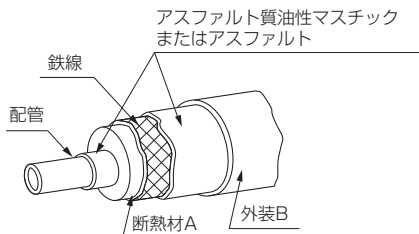


閉鎖材例(現地手配)

現地にて隙間を塞いでください。

<3> 冷媒配管の断熱

- 冷媒配管（液管・ガス管）からの水タレ防止のため、十分な防露断熱工事を施工してください。
- 設置環境に応じて冷媒配管の断熱材を強化してください。強化しない場合は、断熱材表面に結露することがあります。
- ※最上階の天井裏など高温多湿の条件で使用する場合、さらに断熱の強化が必要となる場合があります。
- 冷媒配管の断熱は、必ず液管とガス管とを別々に十分な厚さの耐熱ポリエチレンフォームで室内ユニットと断熱材および断熱材間の継目に隙間のないよう行ってください。
(配管が露出していると結露や接触による火傷の原因となります。)



断熱材A	グラスファイバー+鉄線	
	接着剤+耐熱ポリエチレンフォーム+圧着テープ	
外装B	屋 内	ビニールテープ
	床下露出	防水麻布+ブロンズアスファルト
	屋 外	防水麻布+アエン鉄板+油性ペイント

(注) 被覆材にポリエチレンカバーを使用する場合は、アスファルトルーフィングは不要です。

	ガス管と液管を同時に断熱しない。	接続部も断熱すること。
悪い例		
良い例		

(注) 電線の断熱処理は、行わないでください。

貫通部

内壁 (いんぺい)	外壁	外壁 (露出)	防火区画、界壁などにおける貫通部
床 (防水)	屋上パイプシャフト		モルタルにてすき間を充てんする場合は、貫通部を鋼板にて被覆し断熱材がへこまないようにしてください。またその部分は不燃性断熱材を使用し、被覆材も不燃性(ビニールテープ巻きは不可)を使用してください。

- 現地配管の断熱材は、下表の規格を満足していることを確認してください。

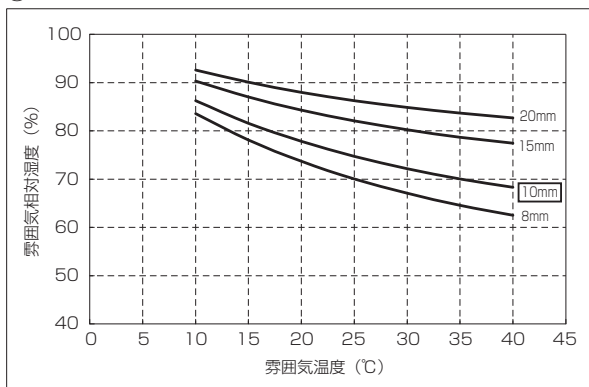
	配管サイズ	
	6.35~25.4mm	28.58~38.1mm
厚さ	10mm以上	15mm以上
耐熱温度	120°C以上	

※最上階など高温多湿の条件下で使用する場合は、左表以上の厚さが必要となる場合があります。次ページのグラフから、雰囲気条件に対して断熱材厚さが厚くなるように選定してください。
※客先指定の仕様がある場合は、左表の規格を満足する範囲でそれに従ってください。

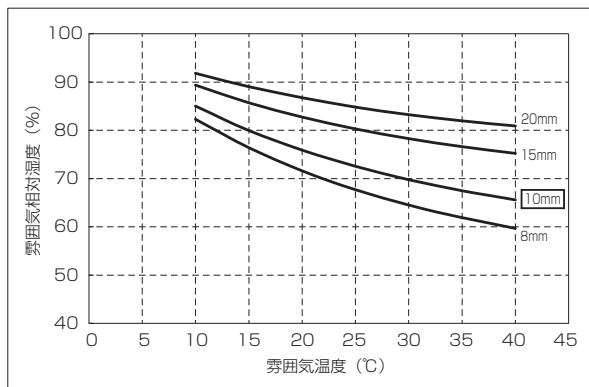
各配管径の必要断熱厚さ

囲った断熱材厚さは、当社指定の最低厚さを示します。

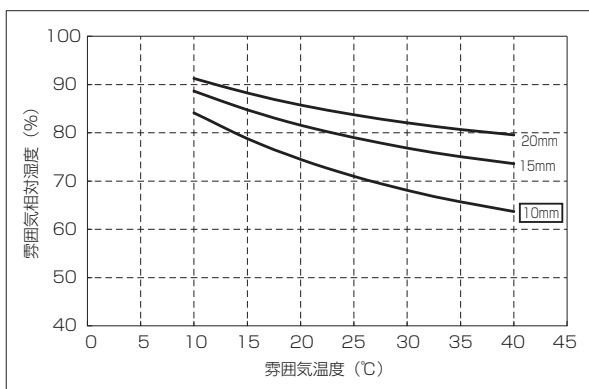
① 6.35



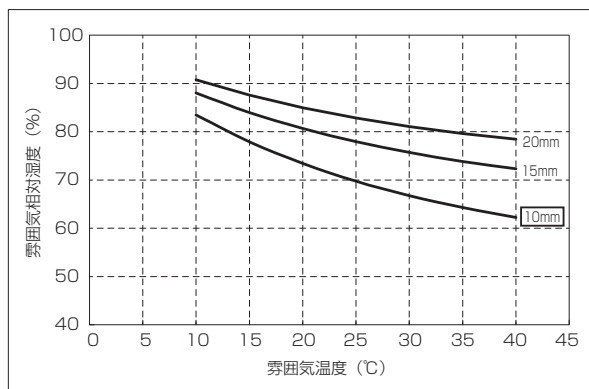
② 9.52



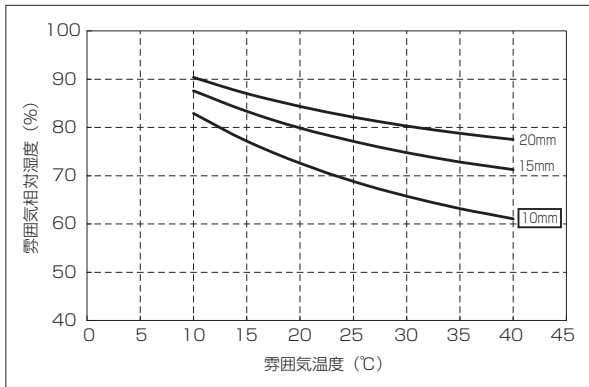
③ 12.7



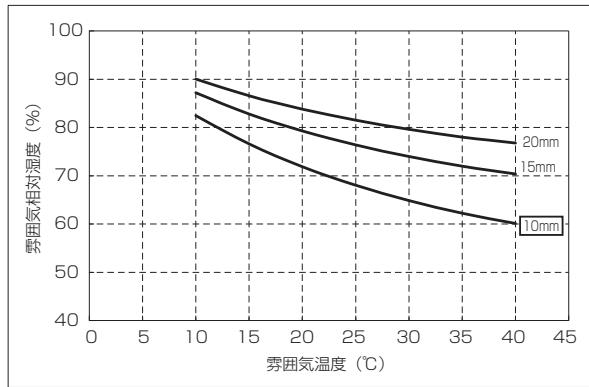
④ 15.88



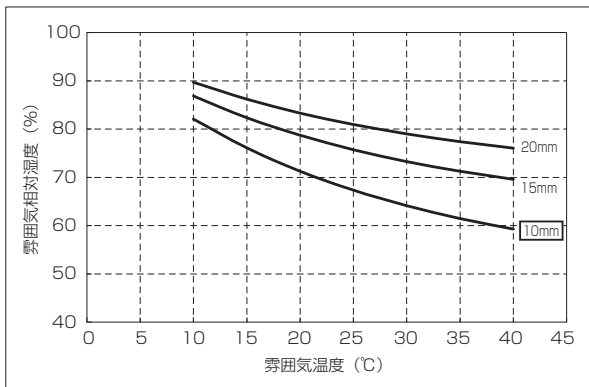
⑤ 19.05



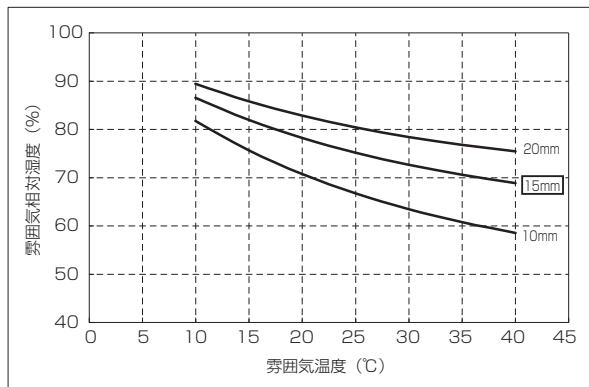
⑥ 22.2



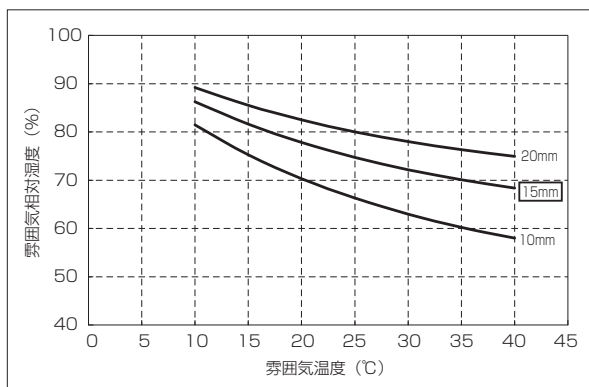
⑦ 25.4



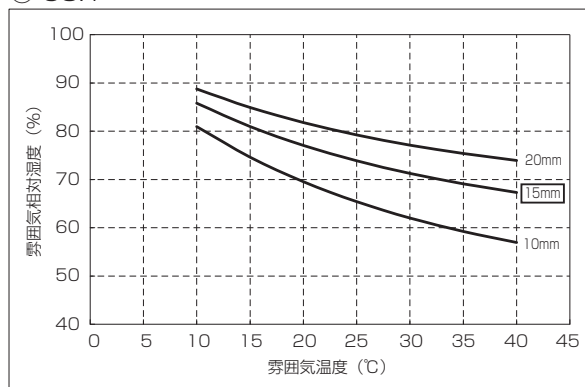
⑧ 28.58



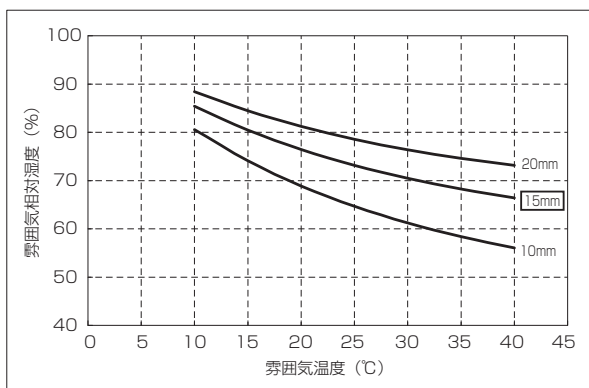
⑨ 31.75



⑩ 38.1



⑪ 44.45



<4> 気密試験・真空引き・冷媒充てん

お願い：

〈冷媒充てん量記入のお願い〉

- ・設置工事時の追加冷媒量・合計冷媒量を設置時に冷媒を充てんした工事店名を冷媒量記入ラベルに記入してください。
- ・合計冷媒量は、出荷時冷媒量と設置時の冷媒追加充てん量の合計値を記入してください。出荷時の冷媒量は、定格銘板に記載された冷媒量です。
- ・冷媒を追加した場合やサービスで冷媒を入れ替えた場合には、冷媒量記入ラベルの記入欄に必要事項を必ず記入してください。



〈製品の整備・廃棄時のお願い〉

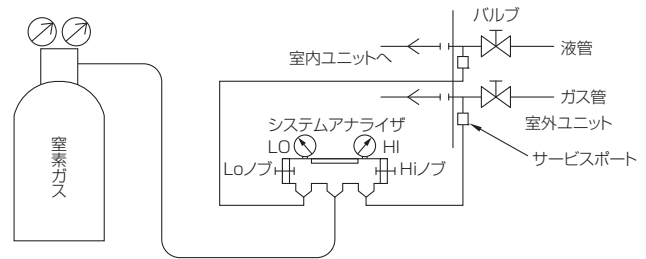
この製品はフロン排出抑制法・第一種特定製品です。

- ・フロン類をみだりに大気中に放出することは禁じられています。
- ・この製品を廃棄する場合には、フロン類の回収が必要ですので、必ず専門の回収業者に依頼してください。

●気密試験

加圧ガスに塩素系冷媒・酸素・可燃ガスを使用しないこと。

- ・使用した場合、爆発のおそれあり。
- ・塩素により冷凍機油劣化のおそれあり。



気密試験は右図のように、室外ユニットのバルブを閉じたまま、室外ユニットのバルブについているサービスポートから接続配管と室内ユニットに加圧して行います。(必ず、液管・ガス管の両方のサービスポートから加圧してください)

気密試験は、冷凍機油に大きく影響します。試験方法は、下記の制約事項を必ずお守りください。また、擬似共沸混合冷媒(R410Aなど)は、冷媒漏れにより組成が変化し、能力不足など性能に影響するおそれがあります。気密試験は慎重に行ってください。

気密試験の手順	制約事項
①窒素ガスで設計圧力(4.15MPa)に加圧後、1日程度放置し、圧力が低下していなければ、気密が保たれており、正常と確認できる。圧力が低下している場合、漏れ箇所があると推定できる。漏れ箇所の確認は、下記の泡式で行ってもよい。 ②上記加圧後、フレア接続部・ろう付部・フランジ部など、窒素ガス漏れが予想されるすべての箇所に泡剤(ギュッポフレックスなど)をスプレーし、泡の発生を目視確認する。 ③確認後、泡剤をよく拭きとる。	加圧ガスに可燃ガスや空気(酸素)を使用しないこと。爆発のおそれあり。

(*) 配管内の圧力は外気温度により変化します。下記の計算式にて外気温度の変化による圧力変化を考慮してガス漏れの有無を判断してください。

$$(\text{測定時絶対圧力}) = (\text{加圧時絶対圧力}) \times \{(273 + \text{測定時温度} (^{\circ}\text{C})) / (273 + \text{加圧時温度} (^{\circ}\text{C}))\}$$

●真空引き乾燥

冷媒回路は、真空ポンプによる真空引き乾燥を行うこと。冷媒による冷媒置換をしないこと。

- ◆ 指定外の気体が混入した場合、破裂・爆発のおそれあり。



お願い：

冷媒を追加する場合、適正量を充てんしてください。

- ◆ 追加冷媒充てん量は、該当の項を参照のこと。
- ◆ 液冷媒を封入すること。
- ◆ 冷媒が過不足した場合、能力低下・異常停止のおそれあり。

逆流防止付きの真空ポンプを使用してください。

- ◆ 冷媒回路内に真空ポンプの油が逆流した場合、冷凍機油の劣化・圧縮機故障のおそれあり。

真空引き乾燥は、下図のように必ず室外ユニットのバルブを閉じたまま、室外ユニットのバルブ（液管・ガス管の両方）についでいるサービスポートから接続配管と室内ユニットともに真空ポンプにて行ってください。（必ず、液管・ガス管の両方のサービスポートから行ってください）

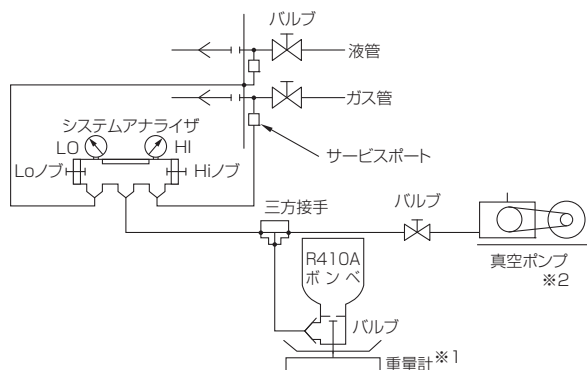
真空度が650Pa [abs] に到達してから、1時間以上真空引きを行ってください。その後、真空ポンプを止めて1時間放置し、真空度が上昇していないことを確認してください。（真空度の上昇幅が130Paより大きい場合、水分が混入しているおそれがあります。もう一度乾燥窒素ガスを充てんし、0.05MPaまで加圧して、真空引き乾燥を行ってください）液管から液冷媒を封入してください。また、運転時に冷媒が適正量になるようガス管から冷媒量を調整してください。

※1 重量計は、精度の高いもの（0.1kgまで測定可能なもの）を使用してください。

※2 真空ポンプは、逆流防止器付のものを使用してください。

（推奨真空度計：ROBINAIR 14010 Thermistor Vacuum Gauge.）

また真空ポンプは、5分間運転した後に、65Pa [abs] 以下のものを使用してください。




●冷媒充てん

当社指定の冷媒以外は絶対に封入しないこと。

- 使用時・修理時・廃棄時などに、破裂・爆発・火災のおそれあり。
- 法令違反のおそれあり。

封入冷媒の種類は、機器付属の説明書・銘板に記載し指定しています。


指定冷媒以外を封入した場合、故障・誤作動などの不具合・事故に関して当社は一切責任を負いません。



禁止

冷媒回路内に、指定の冷媒 (R410A) 以外の物質 (空気など) を混入しないこと。

- 指定外の気体が混入した場合、異常な圧力上昇による破裂・爆発のおそれあり。



爆発注意

お願い：

チャージングシリンダを使用しないでください。

- 冷媒の組成が変化し、能力低下のおそれあり。

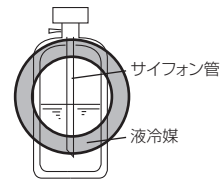
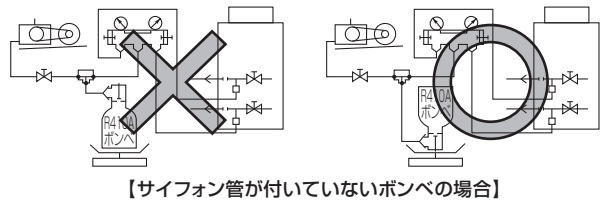
工具類の管理は注意してください。

- チャージングホース・フレア加工具にほこり・ゴミ・水分が付着した場合、冷媒回路内に混入し、冷凍機油の劣化・圧縮機故障のおそれあり。

下記に示す工具類のうち、旧冷媒 (R22) に使用していたものは使用しないこと。R410A 専用の工具類を使用してください。(ゲージマニホールド・チャージングホース・ガス漏れ検知器・逆流防止器・冷媒チャージ用口金・真空度計・冷媒回収装置)

- R410A は冷媒中に塩素を含まないため、旧冷媒用ガス漏れ検知器には反応しない。
- 旧冷媒・冷凍機油・水分が混入すると、冷凍機油の劣化・圧縮機故障のおそれあり。

ユニットに使用している冷媒は、擬似共沸混合冷媒のため、充てんは液状で行わなければなりません。ポンベからユニットに冷媒充てんをする場合、サイフォン管がないポンベは、右図のようにポンベを逆さにして冷媒を充てんしてください。サイフォン管付ポンベの場合、ポンベを立てたまま冷媒を充てんしてください。ポンベの仕様を確認してから、充てん作業をしてください。



【サイフォン管付ポンベの場合 (立てたまま冷媒を充てんできる)】

●既設配管対応

本ユニットは、既設配管を流用することはできません。既設の配管内部には、従来の冷凍機油や冷媒中の塩素が多量に含まれ、これらの物質が新しい機器の冷凍機油劣化等の原因になります。冷媒 R410A は高圧冷媒です。配管の破裂等の原因になります。

[3] 電気配線要領


電気配線施工の際は、「VI [6] 配線設計」の内容に十分注意して施工下さい。

<1> 注意事項

電気工事は第一種電気工事士の資格のある者が、「電気設備に関する技術基準」・「内線規程」および据付工事説明書に従って行うこと。電気配線には所定の配線を用い専用回路を使用すること。

◆ 電源回路容量不足や施工不備があると、感電・故障・発煙・発火・火災のおそれあり。


指示を実行



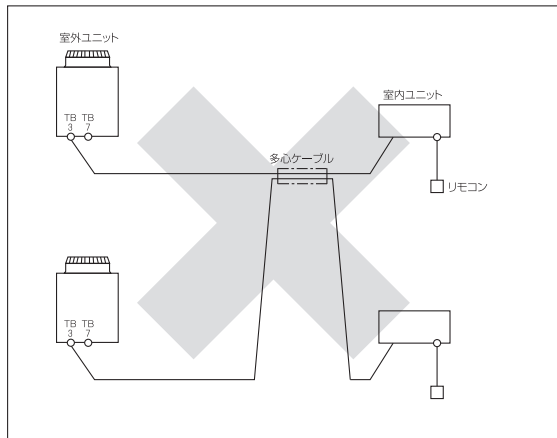
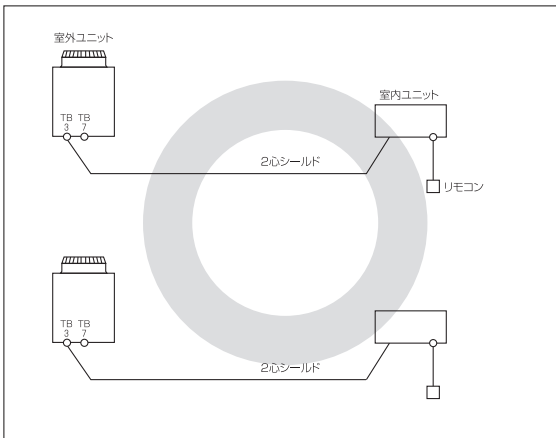
D種接地工事（アース工事）は第一種電気工事士の資格のある電気事業者が行うこと。アース線は、ガス管・水道管・避雷針・電話のアース線に接続しないこと。

◆ 感電・ノイズによる誤動作・発煙・発火・火災・爆発のおそれあり。

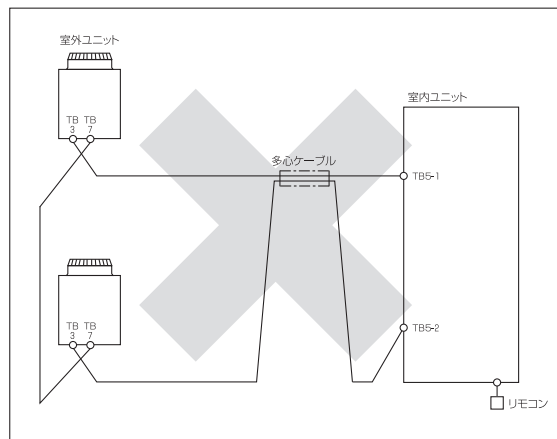
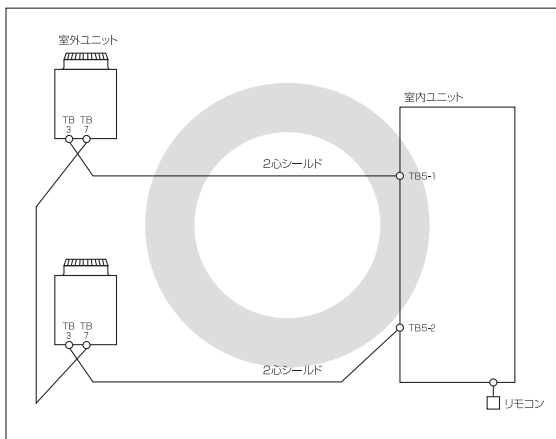
アース接続



- ① 「電気設備に関する技術基準」、「内線規程」および据付工事説明書に従ってください。
- ② ユニット外部では伝送用配線や外部入出力用信号（小信号）が電源配線の電気ノイズを受けないよう離して（5cm以上）施設してください。（同一電線管に入れないでください。）
- ③ 室外ユニットには、D種接地工事を必ず実施してください。
- ④ 室内ユニット、室外ユニットの電気品箱はサービス時取り外す事がありますので、配線は必ず取り外す為の余裕を設けてください。
- ⑤ 伝送線用端子台には、電源を絶対に接続しないでください。万一接続すると電子部品が破損します。
- ⑥ 伝送用配線は、2心シールド線をご使用ください。（下図○印）
 系統の異なる伝送用配線を多心の同一ケーブルを使用して配線しますと伝送信号の送・受信が正常にできなくなり、誤動作の原因になりますので、絶対に行わないでください。（下図×印）
- ⑦ 伝送線用配線の継ぎ足しを行う場合には、シールド線も必ず継ぎ足してください。



TB3：室内外伝送線用端子台、TB7：集中管理用伝送線用端子台



TB3：室内外伝送線用端子台、TB7：集中管理用伝送線用端子台

- ⑧ 制御箱は高電圧部品を内蔵しています。
- ⑨ 制御箱のフロントパネルを開閉する場合は、内部部品に触れないでください。制御箱の中を点検する時は、必ず10分以上前にユニットの電源をOFFとし、電解コンデンサの電圧（インバーター主回路）が20VDC以下になっていることを確認してください。（電源を切ってから、放電するのに10分程度かかります。）
- ⑩ 制御箱（内部および背面）は高温部品を内蔵しています。電源遮断後も注意してください。

VII 据付工事関連

- ⑪ サービス開始時には室外ファンのファン基板コネクタ（CNINV および CNVDC）を抜いてから作業を実施してください。
- コネクタを抜き挿しする際には、室外ファンが回転していない事、主回路コンデンサーの電圧が DC20V 以下であることを確認してください。強風時により室外ファンが回転すると主回路コンデンサーに充電され、感電のおそれがあります。詳細は、配線図メイバンを参照ください。
- サービス終了時には、ファン基板上的コネクタ（CNINV および CNVDC）を元通りに接続してください。
- ⑫ TB7 に配線接続の際には、電圧が DC20V 以下であることを確認してください。
- ⑬ 電源投入時には、圧縮機が停止している場合でも通電されます。電源投入前に、圧縮機の端子台から電源配線ははずし、圧縮機の絶縁抵抗を測定してください。圧縮機が地絡していないことを確認してください。絶縁抵抗が 1MΩ 以下の場合、圧縮機の電源配線をつけて室外ユニットの電源投入を実施してください。（圧縮機へ通電させて、圧縮機に溜まった液冷媒を蒸発させます。）
- ⑭ 室外ユニットの TB7 側にシステムコントローラーを接続する場合は、伝送線用給電ユニットを TB7 側に接続することをおすすめします。
- TB3 側にシステムコントローラーを接続する場合は、最大 3 台まで接続可能です。
- 給電切換コネクタを CN41 から CN40 に切換えることで、TB7 側にシステムコントローラーを接続することが可能ですが、室外ユニットの電源を OFF した場合でも、TB7 側に給電され、システムコントローラーが異常を履歴、発報することがあります。

<2> 電気配線要領

①室内ユニット

端子接続部に配線の外力や張力が伝わらないように固定すること。

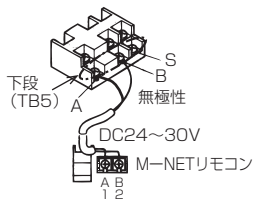
- ◆ 発熱・断線・発煙・発火・火災のおそれあり。



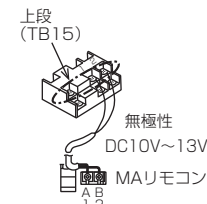
PFAV-XP224,280,450,560DMJ の場合

1. 本体下側の前下パネルのツマミねじ (2カ所) を緩め、パネルを外し制御ボックスのカバーを外す。
 2. 下図のように、電源配線、室外伝送線配線、リモコン配線 (2リモコンの場合) を行う。
制御ボックスの取外しは不要です。
 3. 配線が終わりましたら、ゆるみ・誤りのないことを再度ご確認の上、前下パネルおよび制御ボックスカバーを取外しとは逆の手順で取付ける。
- ※ 本体左側面から配線を取入れる場合、配線は制御箱の裏面を通し、下図の位置から制御箱内に接続してください。このとき、三相電源配線と伝送線配線 (室内外伝送線、MA リモコン線、温度センサー配線、M-NET リモコン線) の経路は分離させた配線経路にしてください。
- ※ 電源線、伝送線はドレンパンに置かないでください。

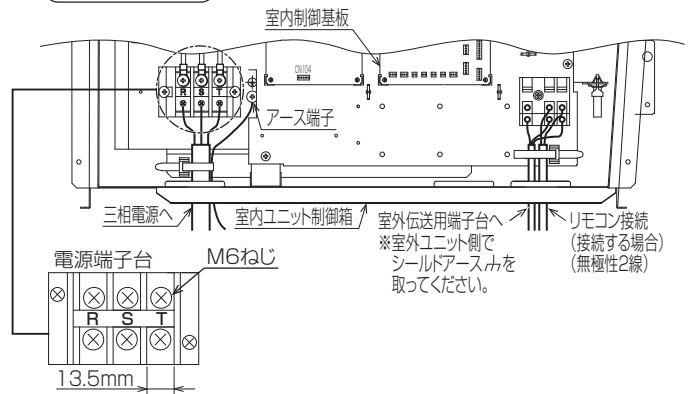
[M-NET
リモコン
使用時]



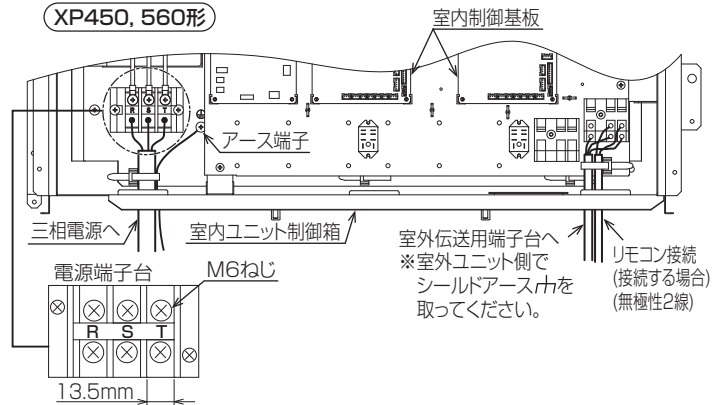
[MAリモコンを用いて
2リモコンで使用する
場合]



XP224, 280形



XP450, 560形

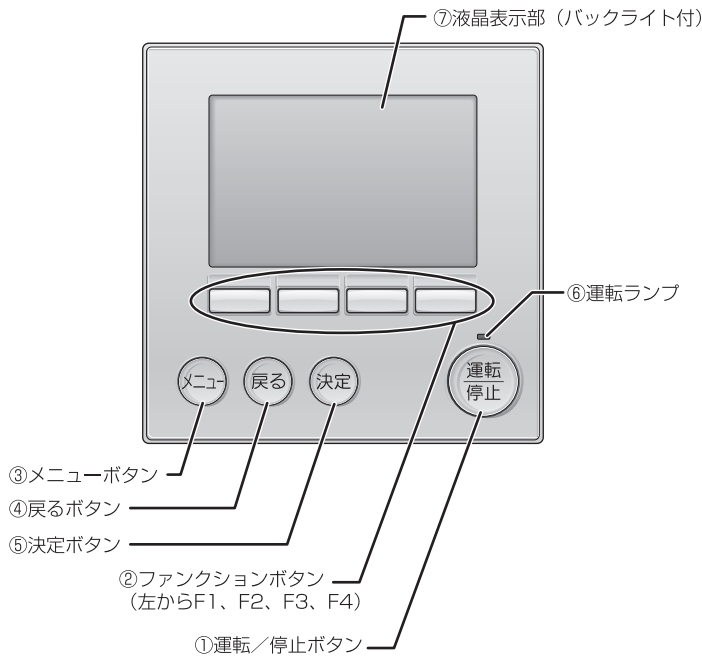


(1) MA リモコン用「主リモコン」「従リモコン」の設定方法

室内ユニット2台を1グループで運転する場合、または2リモコン運転を行う場合には、一方を「従リモコン」設定することが必要です。※1グループに接続できるリモコンは最大2個までです。

(工場出荷時は「主リモコン」に設定しています。)

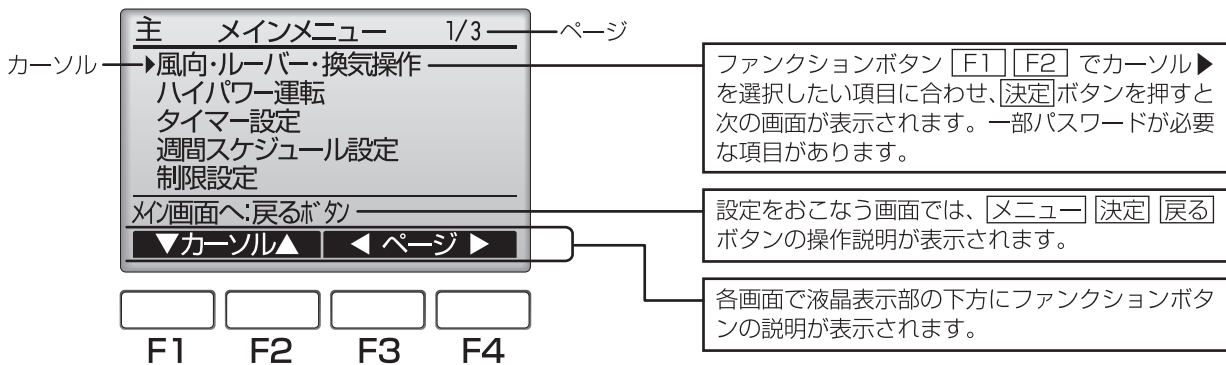
「従リモコン」の設定は、下記に従って設定してください。
MA リモコン (別売) の据付工事説明書もご参照願います。



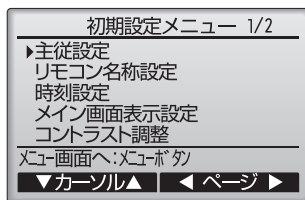
- ①**運転/停止ボタン**
室内ユニットの運転/停止をおこないます。
- ②**ファンクションボタン**
メイン画面で運転モード、設定温度、風速を設定します。各画面でメニュー項目や設定の選択に使用します。
- ③**メニューボタン**
メインメニュー画面を表示します。
- ④**戻るボタン**
各画面で前の画面に戻るときに使用します。
- ⑤**決定ボタン**
各画面で設定画面に移行するときや、設定を確定するときを使用します。
- ⑥**運転ランプ**
運転中に緑色に点灯します。立上げ時、異常発生時は点滅します。
- ⑦**液晶表示部**
ドット表示します。いずれかのボタンを押すとバックライトが点灯し、一定時間後に消灯します。点灯時間は画面により異なります。点灯中にボタン操作すると点灯時間が延長されます。

お知らせ バックライトが消えている時は最初のボタン操作で、バックライトを点灯します。操作内容は受け付けません。(運転/停止ボタンは除く)

ボタンの操作について (メインメニュー画面の操作例)



メイン画面から、「メインメニュー」→「初期設定」よりリモコン本体への各種設定をおこないます。



初期設定メニュー (1/2)

- ・主従設定
- ・リモコン名称設定
- ・時刻設定
- ・メイン画面表示設定
- ・コントラスト調整

初期設定メニュー (2/2)

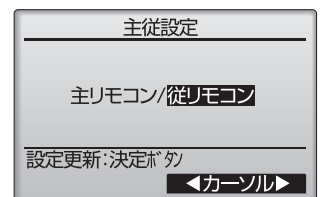
- ・リモコン表示設定
 - 時刻表示
 - 温度単位表示
 - 吸込温度表示
 - 自動冷暖表示
 - 特殊表示
- ・自動モード設定
- ・管理者用パスワード登録

主従設定

ペアリモコンで使用する時には必ず設定が必要です。ペアリモコンのうち1台を従リモコンに設定してください。

【操作方法】


- ① [F3] [F4] ボタンを操作すると現在選択している項目が反転表示されます。従リモコンを選択した後、[決定] ボタンにより設定更新します。
- ② 設定後、[メニュー] ボタンでメインメニュー画面に戻ります。(以降の操作も、メインメニュー画面に戻る方法は同じです)



② 室外ユニット

ぬれた手で電気部品に触れたり、スイッチ・ボタンを操作したりしないこと。


- 感電・故障・発煙・発火・火災のおそれあり。



ぬれ手禁止

運転中および運転停止直後の電気部品に素手で触れないこと。


- 火傷・感電のおそれあり。



接触禁止

電気工事は第一種電気工事士の資格のある者が、「電気設備に関する技術基準」・「内線規程」および据付工事説明書に従って行うこと。電気配線には所定の配線を用い専用回路を使用すること。


- 電源回路容量不足や施工不備があると、感電・故障・発煙・発火・火災のおそれあり。



指示を実行

端子箱や制御箱のカバーまたはパネルを取り付けること。


- ほこり・水による感電・発煙・発火・火災のおそれあり。



指示を実行

正しい容量のブレーカー（インバーター回路用漏電遮断器・手元開閉器<開閉器＋B種ヒューズ>・配線用遮断器）を使用すること。


- 大きな容量のブレーカーを使用した場合、感電・故障・発煙・発火・火災のおそれあり。<インバーター機のみ>



指示を実行

部品端面に触れないこと。


- けが・感電・故障のおそれあり。



接触禁止

保護具を身に付けて操作すること。


- 主電源を切っても数分間は充電された電気が残っている。触れると感電のおそれあり。



感電注意

端子接続部に配線の外力や張力が伝わらないように固定すること。


- 発熱・断線・発煙・発火・火災のおそれあり。



発火注意

電源にはインバーター回路用漏電遮断器を取り付けること。


- 漏電遮断器はユニット1台につき1個設置すること。
- 取り付けない場合、感電・発煙・発火・火災のおそれあり。<インバーター機のみ>



指示を実行

電源配線には、電流容量などに適合した規格品の配線を使用すること。


- 漏電・発熱・発煙・発火・火災のおそれあり。



指示を実行

D種接地工事（アース工事）は第一種電気工事士の資格のある電気事業者が行うこと。アース線は、ガス管・水道管・避雷針・電話のアース線に接続しないこと。


- 感電・ノイズによる誤動作・発煙・発火・火災・爆発のおそれあり。



アース接続

電気部品を触るときは、保護具を身に付けること。

- 高温部に触れると、火傷のおそれあり。
- 高電圧部に触れると、感電のおそれあり。



感電注意

お願い：

ユニットを病院・通信・放送設備がある所に据え付ける場合は、ノイズ対策を行ってください。

- ノイズにより医療機器に悪影響を与え、医療行為を妨げるおそれあり。
- ノイズにより映像放送の乱れ・雑音が生じるおそれあり。
- インバーター機器・自家発電機・高周波医療機器・無線通信機器などの影響によるユニットの故障・誤動作のおそれあり。

③配線接続位置

●室外ユニット

〈PUHV-HP224～280DMJの場合〉

- (イ) 制御箱の前パネルは、ネジを4本外し、下部両端を持ち、手前に引いて、下に下げると外せます。
- (ロ) 室内外伝送線は、室内外伝送線用端子台（TB3）に接続してください。
複数の室外ユニットを同一冷媒回路系に接続する場合、同一冷媒回路系の室外ユニットの端子台TB3（A・B・ \swarrow 端子）を渡り配線接続してください。室内ユニットへ接続する室内外伝送線は、いずれか1台のみ室外ユニットの端子台TB3（A・B・ \swarrow 端子）に接続してください。
- (ハ) 集中管理用伝送線（集中管理システム・異冷媒回路系の室外ユニット間）は集中管理用伝送線端子台TB7に接続してください。
- (ニ) シールドアースは、下記に従って接続してください。
- ・室内外伝送線の場合はアース端子 \swarrow に接続してください。
 - ・集中管理用伝送線の場合は集中管理用端子台TB7のシールド端子Sに接続してください。
- * 給電切換コネクタをCN41からCN40に差換えた室外ユニットの場合は、上記に加えてシールド端子Sとアース端子 \swarrow を接続してください。

1. 付属品

本製品には下記の部品が入っていますので、作業前に確認してください。

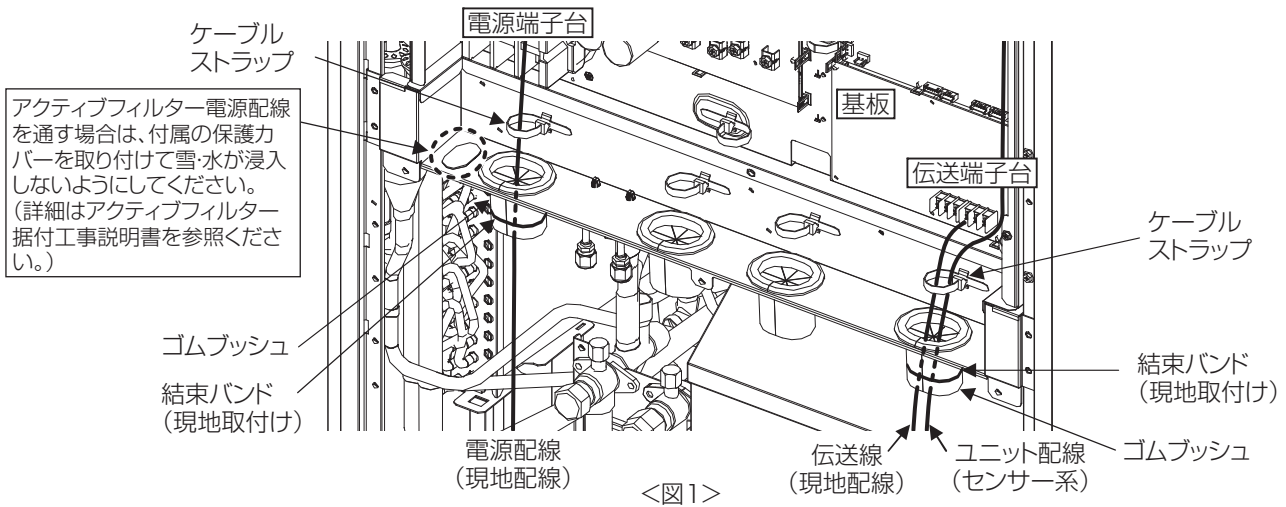
- ①結束バンド・・・2本

2. 取付準備

- ・ 室外ユニット本体の元電源がOFFであることを必ず確認してください。
- ・ 作業は元電源OFF後10分以上経過してから実施してください。

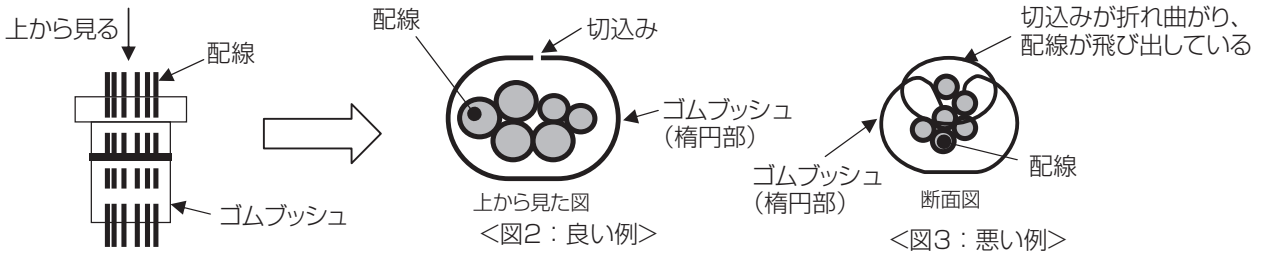
3. 取付要領

- (1) 左側のゴムブッシュに電源配線を通してください。(下記図1、注1、注2参照)
- (2) 右側のゴムブッシュにユニット配線(センサー)系と共に伝送線を通してください。(下記図1、注1、注2参照)
- (3) 現地電源配線と伝送線はそれぞれケーブルストラップにて配線固定してください。(下記図1参照)
- (4) 配線を電源端子台および伝送端子台に接続してください。(下記図1参照)
- (5) それぞれの端子台に配線接続後、ゴムブッシュを付属の結束バンドにて固定してください。(下記図1、注3参照)

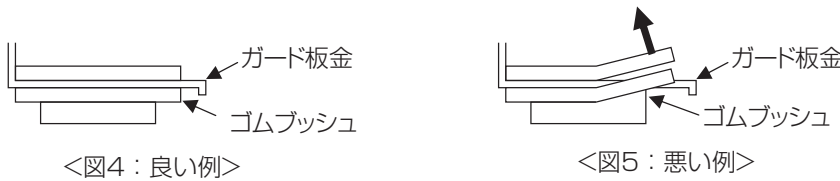


アクティブフィルター電源配線を通す場合は、付属の保護カバーを取り付けて雪・水が浸入しないようにしてください。(詳細はアクティブフィルター掘付工事説明書を参照ください。)

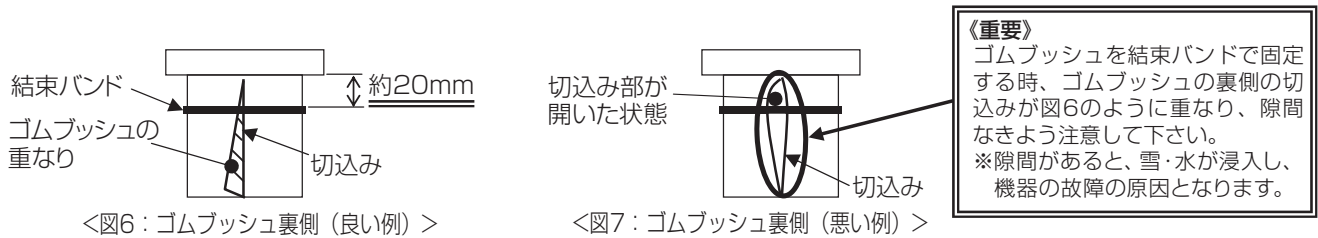
注1) 各配線がゴムブッシュ切込み部から飛び出さないようしてください。<図2、図3>



注2) ゴムブッシュ内に配線を通す際、ゴムブッシュがガード板金から外れないようしてください。<図4、図5>

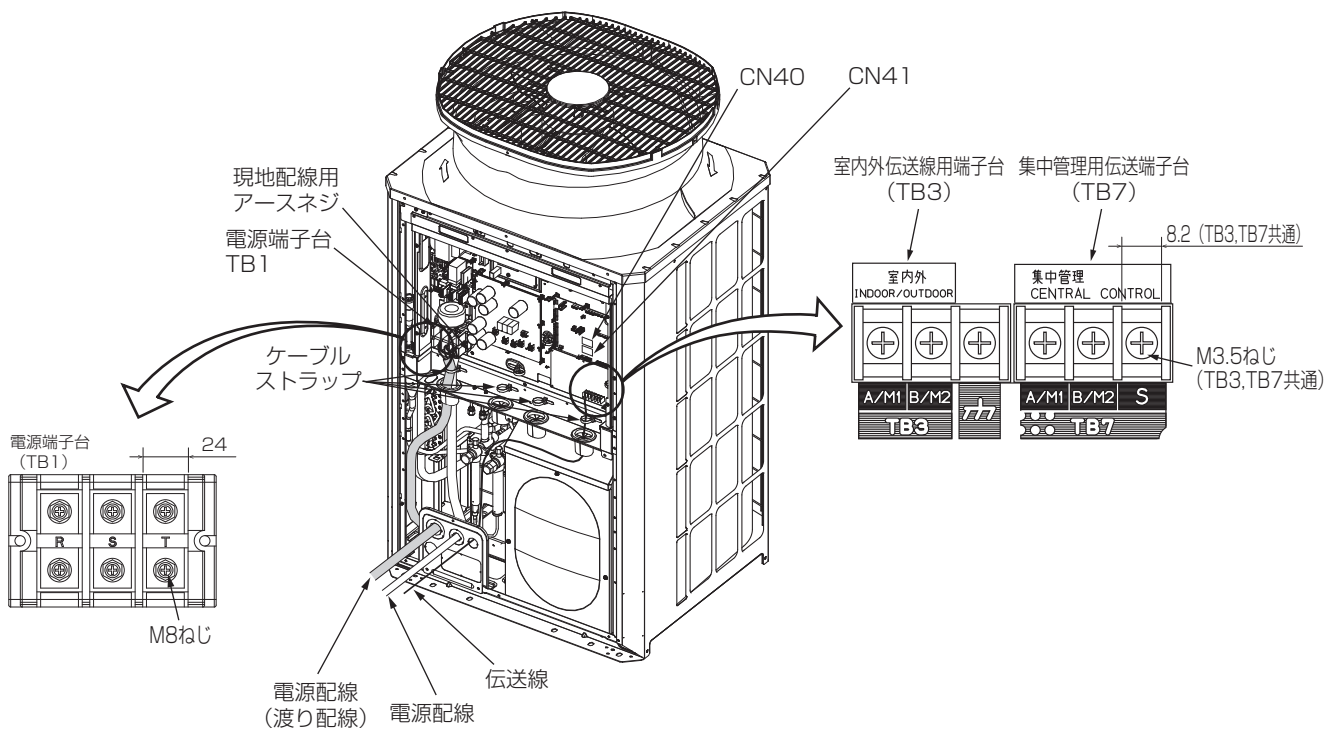


注3) 付属の結束バンドはゴムブッシュに隙間が開かないように取付けてください。<図6、図7>



《重要》
 ゴムブッシュを結束バンドで固定する時、ゴムブッシュの裏側の切込みが図6のように重なり、隙間なきよう注意して下さい。
 ※隙間があると、雪・水が浸入し、機器の故障の原因となります。

VII 掘付工事関連



- お願い・60mm²を超える電源配線は、電源端子台TB1に接続できません。別途プルボックスを使用してください。
- ・電源端子台TB1のネジ締トルクは13.5N・mを超えないようにしてください。
 - ・室内外伝送線用端子台TB3および集中管理用伝送端子台TB7のネジ締トルクは1.0N・mを超えないようにしてください。

ネジ止め時の注意事項

【ネジ締めトルク】

電源端子台(TB1)…M8ネジ:10~13.5N・m M6ネジ:4~5.4N・m
 室内外伝送線用端子台(TB3)、集中管理用伝送端子台(TB7)…M3.5ネジ:0.82~1.0N・m

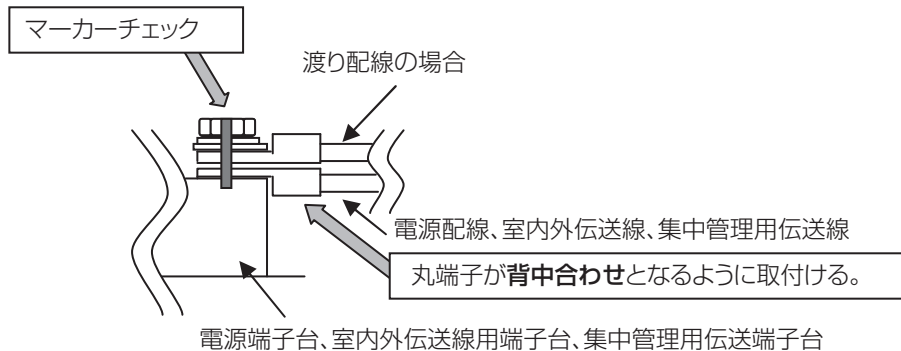
また、以下の①、②の方法でもネジが締まっていることを確認してください。

- ①スプリングワッシャーが平行状態となっていることを確認してください。
 ※ネジが咬み込んだ場合は、規定トルクでネジ締めをしただけでは正常判断できません。



- ②配線がネジ端子部で動かないことを確認してください。

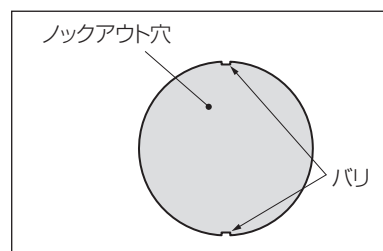
- 斜め締めによりネジ山を潰すことのないよう十分ご注意ください。
 ※斜め締め防止のため、丸端子が背中合わせとなるように取付けてください。
- ネジ締め後に油性マジックでネジ頭、ワッシャー、端子にチェックを入れてください。



- ※ネジの緩みによる接触不具合は発熱、火災の原因になります。
- ※基板が損傷した状態で使用した場合、発熱、火災の原因になります。

●電線管取付け

- ・ベースおよび正面パネル下部にある配線用ロックアウト穴は、ハンマーなどでたたいて開口してください。
- ・ロックアウト穴に直接配線を通す場合、バリを取除き、保護テープなどで配線を保護してください。
- ・小動物の侵入が考えられる場合も、電線管を使用し、開口部を狭くしてください。



<3> 各種設定方法

(1) スイッチ設定の種類と方法

スイッチ設定は、システム構成により設定の要否が異なります。配線工事の前に必ず、【VI [6] 配線設計の<4> システム接続例】をご覧ください。

また、スイッチを設定する場合は、必ず電源を遮断した状態で行ってください。

通電状態のままスイッチを操作した場合は、設定内容が変わらず正常に動作しません。

①アドレスの設定

システム構成により、アドレス設定の要否およびアドレス設定範囲が異なります。

【VI [6] 配線設計の<4> システム接続例】でご確認ください。

ユニットまたはコントローラー		記号	アドレス 設定範囲	設 定 方 法	工場出荷時の アドレス設定
室内ユニット	親機・子機	IC	01 ~ 50 ^{*1*4}	同一グループ内の親機にしたい室内ユニットを最も若いアドレスにし、同一グループ内の室内ユニットのアドレスを連番に設定してください。 ^{*4} ※HP450,560 形の場合 No.2 側の室内アドレスは、No.1 側室内アドレス +1 に設定してください。	表 1
	ロスナイ・外気処理ユニット	LC		全室内ユニット設定後に任意のアドレスを設定してください。	00
M-NET リモコン	主リモコン	RC	101 ~ 150	同一グループ内の最も若い室内ユニット親機アドレス + 100 に設定してください。	101
	従リモコン	RC	151 ~ 200 ^{*3}	同一グループ内の最も若い室内ユニット親機アドレス + 150 に設定してください。	
MA リモコン		MA	アドレス設定不要です。(ただし、2 リモコン運転する場合は主従切換設定が必要です)		主
室外ユニット		OC	51 ~ 100 ^{*2}	同一冷媒回路系統の室内ユニットアドレス + 50 に設定してください。 ^{*5} ※HP450,560 形の場合 No.1 側冷媒系統の室外ユニットアドレスは、No.1 側室内制御基板アドレス + 50 と設定してください。 No.2 側冷媒系統の室外機アドレスは、No.1 側室外アドレスに +1 を足したアドレスに設定してください。	00
システム コントローラー	集中コントローラー	TR, SC	0, 201 ~ 250	左記アドレス範囲で任意	000
	システムリモコン	SR, SC	201 ~ 250	左記アドレス範囲で任意	201
	スケジュール タイマー (M-NET 対応)	ST, SC	201 ~ 250	左記アドレス範囲で任意	202
	ON/OFF リモコン	AN, SC	201 ~ 250	管理したい最小グループ No. + "200" に設定してください。	201
	グループリモコン	GR, SC	201 ~ 250	管理したい最小グループ No. + "200" に設定してください。	
	LM アダプター	SC	201 ~ 250	左記アドレス範囲で任意	247

*1. 他の冷媒回路系統の室内ユニット、室外ユニットのアドレスと重複する場合は、設定範囲内で別の空きアドレスを設定してください。

*2. 室外ユニットのアドレスを "100" に設定する場合は "50" としてください。

*3. M-NET リモコンのアドレスを "200" に設定する場合は "00" としてください。

*4. スマートデフロスト設定時、室内ユニットのアドレスが 2 系統の場合は親機 IC のアドレス +3、3 系統の場合は親機 IC のアドレス +3、+6 に設定してください。

*5. スマートデフロスト設定時、室外ユニットのアドレスが 2 系統の場合は親機 OC のアドレス +3、3 系統の場合は親機 OC のアドレス +3、+6 に設定してください。

*6. 室内ユニット内には、2枚の室内コントローラー（制御基板）を搭載した機種があります。
No.2 基板のアドレスは「No.1 基板アドレス+ 1」に必ず設定してください。正しくアドレスを設定しない場合、正常に動作しません。

表 1

HP224・280	HP450・560*6
No.1=00	No.1=01 No.2=02

②室外ユニット給電切換コネクタの設定（工場出荷時の設定：“CN41” にコネクタ接続）

冷媒システム	システムコントローラーとの接続	伝送線用給電ユニット	異冷媒グルーピング運転	給電切換コネクタの設定
単一冷媒	—	—	—	CN41 のまま（工場出荷時の設定）
複数冷媒	なし	—	なし	1 台の室外ユニットのみ、給電切換コネクタ（CN41）を（CN40）に差換えます。*2
	室内外伝送線に接続あり	不要	あり/なし	
	集中管理用伝送線に接続あり	不要*1 （室外ユニットから給電）	あり/なし	*CN40 に差替えた 1 台の室外ユニットの端子台（TB7）の S（シールド）端子とアース端子（#）を短絡してください。
			あり	あり/なし

*1 システム構成により伝送線用給電ユニットの要否が異なります。

*2 給電コネクタ（CN41）の（CN40）への差換えはシステム内で 1 台のみとしてください。

③室外ユニット集中管理スイッチの設定（工場出荷時の設定：SW5-1 “OFF”）

システム構成	集中管理スイッチの設定(SW5-1)(注2)
システムコントローラーとの接続システムなし	OFFのまま工場出荷時の設定
システムコントローラーとの接続システムあり（注1）	ON

(注1) LMアダプターのみ接続する場合は、SW5-1はOFFのままにしてください。

(注2) 同一冷媒回路系のすべての室外ユニットのSW5-1を同じ設定としてください。

④室内ユニット室温検出位置の設定（工場出荷時の設定：SW1-1 “OFF”）

1) リモコン内蔵センサーを使用する場合は、室内ユニットのSW1-1 を “ON” に設定してください。

* リモコンの機種により、内蔵センサーがないものがあります。

その場合は、室内ユニット内蔵センサーにてご使用ください。

* リモコン内蔵センサー使用時は、室温検出可能な部分へのリモコン取付けをお願いします。

2) 別売温度センサーを使用する場合は室内ユニットのSW1-1 を “OFF”、SW3-8 を “ON” に設定してください。

* 別売温度センサー使用時は、室温検出可能な部分への温度センサー取付けをお願いします。

3) 室内ユニット内に制御基板が複数枚ある機種は、室内ユニット内の全ての基板のSW1-1,SW3-8 を同一設定にしてください。

⑤ MA リモコン主従切換の設定「MA リモコン使用時（工場出荷時の設定 “主”）」

MA リモコンは、主・従切換ができます。2 リモコン運転する場合は一方を従リモコンに設定してください。

<4> ディップスイッチ設定

●室内ユニット

①ディップスイッチ

1) SW1, 3, 7

スイッチ	スイッチ名称	スイッチ操作による動き					スイッチ設定タイミング	備 考
		OFF		ON				
SW1	1	室温センサー位置	室内ユニット吸込		リモコン内蔵			
	2	フィルターサイン	フィルターサイン	100h	1250h	無し	2500h	
	3		SW1-2	OFF	ON	OFF	ON	
			SW1-3	OFF	OFF	ON	ON	
	4	外気取入れ	無効		有効			
	5	遠方表示切換	送風機出力表示		サーモON信号表示			
	6	加湿器制御(注4)	暖房サーモON時		暖房中 常時			
	7	—	—		—			
	8	—	—		—			
	9	停電自動復帰	無効		有効			SWC=ON時は必ず
10	電源発停	無効		有効			OFF設定が必要	
SW3	1	—	—		—			
	2	高静圧切替	無効		有効(注3)			
	3	強制サーモON	無効		強制サーモON			
	4	霜取時室内ファン動作	OFF		ON			ユニット停止時 (リモコンOFF時)
	5	ペーパーパン加湿器	無		有(注6)			吸込・設定温度固定
	6	—	—		—			霜なしスタート準備機能 による霜取時は設定によ らずファン OFF
	7	室内ユニット単独運転(注5)	無効		有効			3分の蒸気排除
	8	—	—		—			
	9	—	—		—			
	10	—	—		—			
SW7	1	—	—		—			
	2	—	—		—			
	3	—	—		—			
	4	—	—		—			

注1) DIPSWの設定有効タイミングがユニット停止(リモコンOFF)の場合、電源リセットする必要はありません。

注2) []部は、工場出荷時設定。

注3) 高静圧切替えには別売部品のモータ組込み及びモータ識別抵抗の取付けが必要です。

注4) ホットアジャスト時、サーモOFF時、霜取時に加湿器を使用する場合は、強風設定が必要です。ユニットの保護制御中は加湿器ONしない場合があります。

注5) 室内ユニットのみへの給電でリモコンが立ち上げ可能となります。

リモコン立ち上げ後、機能設定94を“2”へ設定してください。

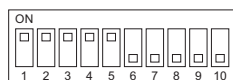
機能設定実施後、SW3-7をOFFへもどしてください。

送風運転以外の運転モードにするとエラーが発生します。アドレスSWを変更すると設定がクリアされます。

注6) SW1-6をONかつSW3-5をONの場合は、蒸気排除のため、ファン停止後に再度ファンが起動する場合があります。

2) SW1-7, SW3-9, SW3-10, SW2, SW4, SW8,

形名	系統	能力	SW1-7	SW3-9	SW3-10	SW2	SW4	SW8	SW11	SW12	SW14
XP224	—	40	OFF	ON	ON				0	0	0
XP280	—	50	OFF	OFF	ON				0	0	0
XP450	No.1	40	OFF	OFF	ON				1	0	B
	No.2	40	ON	OFF	ON				2	0	A
XP560	No.1	50	OFF	OFF	ON				1	0	B
	No.2	50	ON	OFF	ON				2	0	A



スイッチの見方例：左記スイッチは1～5がON、6～10がOFFを示します。

<能力コード、機種設定について>

基板交換などで能力コードもしくは、機種を誤設定された場合は、室内ユニット／室外ユニットとも電源リセットしてください。

②ジャンパースイッチ (床置・共通)

スイッチ	スイッチ名称	スイッチ操作による働き		設定有効タイミング	備考
SWE	試運転	通常 ON <input type="checkbox"/> OFF <input type="checkbox"/> 1 3	試運転 ON <input type="checkbox"/> OFF <input type="checkbox"/> 1 3	通電後常時	ファンON

※ は、工場出荷時設定

③スライドスイッチ (床置・共通)

スイッチ	機能	スイッチ操作による動き		設定有効タイミング
SW5	強制サーモOFF	ON <input type="checkbox"/> OFF <input type="checkbox"/>	OFF 無効 ON 有効	ユニット停止中
SWC	外部運転モード 入力設定切替	オプション 標準 <input type="checkbox"/>	入力設定 外部入力による運転モード切替 標準 リモコンによる運転モード切替	通電後常時

※ は、工場出荷時設定

④ 4段階デマンドを室内ユニットに入力する場合

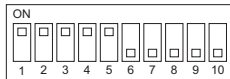
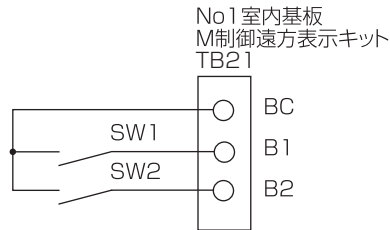
機能設定No.82(4段階デマンド切替)を「4段階デマンド」に設定してください。

SW2 \ SW1	開放	短絡
開放	100% (デマンドなし)	75%
短絡	0%	50%

4段階デマンドを使用される場合は、次のステップに注意してください。
(例) 100%→50%に変更する場合

デマンド制御	(誤) 100% → 0% → 50%
切替ステップ	(正) 100% → 75% → 50%

上記のような誤切替されますとサーモOFFになる可能性があります。
デマンドのパーセント (%) は圧縮機容量の概算値ですので、能力比とは必ずしも一致しません。



スイッチの見方例：左記スイッチは1～5がON、6～10がOFFを示します。

●室外ユニット

スイッチ		機能	スイッチ操作による動き		スイッチ設定タイミング	
			OFF (LED3 消灯)	ON (LED3 点灯)		
SW4 1~10 [0:OFF, 1:ON] (注3)	No.769	1000000011	試運転 ON/OFF	全 IC に停止を送信	全 IC に試運転を送信	通電後常時
	No.785	1000100011	低騒音モード2	無効	有効	通電後常時
	No.832	0000001011	圧縮機積算時間・ 発停回数クリア	積算時間・ 発停回数保持	積算時間・ 発停回数クリア	通電後常時 (OFF → ON 変化時)
	No.896	0000000111	異常履歴クリア SW	IC・OC 異常履歴保 持	IC・OC 異常履歴抹 消	通電後常時 (OFF → ON 変化時)
	No.908	0011000111	スマートデフロスト設定 (注6)	無効	有効	通電後運転停止時 (電源再起動で有効)
	No.909	1011000111	暖房プレヒート	無効	有効	
	No.941	1011010111	デフロストローテーショ ン設定 (注7)	有効	無効	通電後運転停止時 (電源再起動で有効)
	No.912	0000100111	ポンプダウン機能	通常制御	ポンプダウン運転	通電後圧縮機停止時
	No.913	1000100111	強制霜取	通常制御	強制霜取開始	通電後常時 霜取復帰後 10 分以降 (OFF → ON 変化時) または 圧縮機起動 10 分以降 (OFF → ON 変化時)
	No.918	0110100111	霜取タイマー変更	50 分	90 分	通電後常時 (OFF → ON 変化時)
	No.922	0101100111	冷媒量調整	通常制御	冷媒量調整運転	通電後常時 (初期起動モード中を除く。圧縮機起動 後 90 分または、適正冷媒量の充てんで無効)
	No.933	1010010111	スノーセンサー設定	No.934 無効	No.934 有効	通電後常時
	No.934	0110010111	スノーセンサー設定	連続送風運転	間欠送風運転	通電後常時
	No.972	0011001111	冷暖自動モード (注4)	自動モード無効	自動モード有効	(注3)
No.988	0011101111	冷媒回収・真空引 (二方弁・LEV1 開制御)	無効	有効	通電後運転停止時	

注意

- 「-」部および記載のない項目は特殊な設定となっている場合があるため、特別な指定がない場合は OFF 固定としてください。
- 機能設定は SW4 を設定し、SWP01 を 2 秒以上押すことにより設定値を変更 (OFF ⇄ ON) します。
設定値は LED3 点灯：ON、消灯：OFF となります。
正しく設定されていることを LED3 表示などで確実に確認してください。
制御基板の交換時に再設定が必要となりますので、設定した項目は制御箱/パネルに貼付の電気配線図ラベルに記入してください。
- 運転停止時に設定してください。設定完了後、電源リセットしてください。
- 自動モードには、PFHV-HP224、HP280DMJ が対応しています。
- 工場出荷時は全て OFF 状態となっています。
- セット形名 PFHV-HP224、HP280DMJ のみ有効です。対象系統は 3 系統までとなります。系統数によって室内ユニットの SW14 設定が必要
です。詳細の設定方法は VII [3]<6> スマートデフロストの設定方法を参照してください。
- セット形名 PFHV-HP450、HP560DMJ のみ有効です。

スイッチ	機能	スイッチ操作による動き		スイッチ設定タイミング	
		OFF	ON		
SW5	1	集中管理スイッチ	集中管理接続無し	集中管理接続あり	通電前
	2	接続情報抹消	通常	抹消	通電前
	3	機種切替 (注3)	下表 (注2) の通り		通電前
	4				
	5				
	6				
	7				
	8				
	9	-	-	-	
	10	-	-	-	
SW6	1	アクティブフィルター接続 (個別) (注4)	無し	あり	(注3)
	2	アクティブフィルター接続 (注4)	無し	あり	(注3)
	3	-	-	-	-
	4	高静圧設定	標準静圧仕様	高静圧仕様	(注3)
	5	高静圧設定	60Pa	30Pa	(注3)
	6	機種切替 (注3)	下表 (注2) の通り		通電前
	7	低騒音モード切替 (注6)	能力重視	静音重視	通電後常時
	8	低騒音 / デマンド切替	低騒音 (注5)	デマンド制御	(注3)
	9	-	-	-	-
	10	自己診断 SW/ 機能詳細設定 (状態表示)	自己診断 SW (SW4)	機能詳細設定 SW 機能状態表示 SW (SW4)	通電後常時
SWU	1~2	ユニットアドレス設定	ダイヤルスイッチで 00 または 51 ~ 100 に設定		通電前

注意

- 1) 「-」部は特殊な設定となっている場合があるため、特別な指定がない場合は OFF 固定としてください。
- 2) 工場出荷時は、SW5-3 ~ 7、SW6-6 ディップスイッチは下表のとおりに設定されています。他は全て OFF 状態となっています。
- 3) 運転停止時に設定してください。設定完了後、電源リセットしてください。
- 4) アクティブフィルターを接続している室外ユニットの SW6-1、6-2 を ON に設定してください。
- 5) 圧縮機周波数と室外ファン回転数を制限して騒音を低下させます。
- 6) 能力重視モードに設定すると、以下の場合に低騒音モードを終了し、通常の運転に戻ります。
冷房：外気が高い、または高圧が高い場合
暖房：外気が低い、または低圧が低い場合

SW5					SW6	機種
3	4	5	6	7	6	
OFF	ON	OFF	OFF	OFF	ON	HP224 形
ON	ON	OFF	OFF	OFF	ON	HP280 形

<5> 機能選択

機能説明

リモコンから必要に応じ各室内ユニットの機能を設定します。

- 変更が必要な場合のみ設定してください。
- 室内ユニットの出荷設定内容・機能設定No.・機能設定値についてはユニットの据付工事説明書を参照してください。
- 機能選択により室内ユニットの機能を変更した場合は、必ず全ての設定内容を紙に記録するなど、設定状態を管理してください。

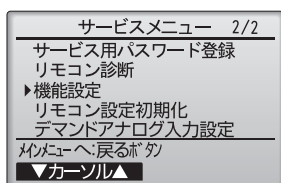
操作方法

1



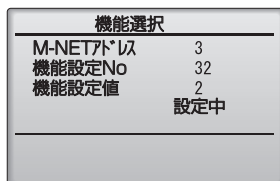
メインメニュー画面で「サービス」を選択し、**[決定]** ボタンを押します。パスワード入力画面が表示されます。現在設定されているサービス用のパスワード(4桁)を入力してください。パスワード入力後、**[決定]** ボタンを押してください。パスワードが一致すると、サービスメニューが表示されます。

2



サービスメニュー画面で「機能選択」を選択し、**[決定]** ボタンを押します。

3



機能選択画面が表示されます。

[F1][F2] ボタンで室内ユニットの「M-NET アドレス」、「機能設定 No」、「機能設定値」を選択し、**[F3][F4]** ボタンでご希望の設定に切換えます。ご希望の設定に切換えた後、**[決定]** ボタンを押します。設定情報送信画面が表示されます。

現在の設定値を確認する場合は、確認したい室内ユニットの「M-NET アドレス」、「機能設定 No.」を設定し、「実行内容選択」で「確認」を選択し、**[決定]** ボタンを押します。確認中画面が表示され、確認が完了すると機能設定値が表示されます。

4

機能選択	
M-NETアドレス	3
機能設定No	32
機能設定値	2
設定完了	
前の画面へ戻るボタン	

送信が完了すると設定完了画面が表示されます。
 続けて設定を行う場合、[戻る] ボタンを押すと3の画面に戻ります。同様の手順で他の室内ユニット、機能設定 No. の設定を行います。

画面移動方法

- メインメニュー画面へ戻る… [メニュー] ボタン
- 前の画面に戻る… [戻る] ボタン

- ※1 室内ユニット内に複数制御基板のある機種は、全ての制御基板の設定を1～4の操作により同一設定にしてください。ただし、一部の機能設定ではNo.1基板(若い方のアドレス)以外の設定は不要です。(下の表参照)
- ※2 室内制御基板をサービス交換した場合、再設定が必要です。室内制御基板を交換したときは、必ず1～4の操作により設定してください。その際、交換前の設定値が必要となるため、設定値を記録しておいてください。

機能設定一覧

機能設定 No.		機能設定値		
25◆	暖房サーモ OFF 時風量 暖房サーモ OFF 時の風量を設定します。停止を選択の場合は、別売サーモを使用してください。機能設定値を“1”に設定しても静風圧設定によっては風量が下がらない場合もあります。	1: 設定風量の 50～85%風量		
		2: 停止		
		③: 設定風量		
27◆	冷房サーモ OFF 時風量 冷房サーモ OFF 時の風量を設定します。停止を選択の場合は、別売サーモを使用してください。機能設定値を“1”に設定しても静風圧設定によっては風量が下がらない場合もあります。	1: 設定風量の 50～85%風量		
		2: 停止		
		③: 設定風量		
58	余熱排除時間 余熱排除の時間を設定します。	①: 1分		
		2: 2分		
		3: 3分5秒		
		4: 4分		
		5: 5分		
		6: 6分		
67	自動モード種 シングル(設定温度1値)、デュアル(設定温度2値)を設定します。	①: 1値		
		2: 2値		
71	余熱排除動作 実施モード 余熱排除を行うモードを設定します。	①: 暖房		
		2: 全モード		
72	設定温度差最小値 自動モード種においてデュアルオートモード選択時、冷房設定温度と暖房設定温度の最小差を設定します。	3: 1.5℃		
		④: 2.0℃		
		5: 2.5℃		
		6: 3.0℃		
		7: 3.5℃		
		8: 4.0℃		
		9: 4.5℃		
		80	運転停止個別パルス入力有効切り替え 運転停止パルス入力の入力方法(1パルス/2パルス)を設定します。	①: 通常設定(個別無効)
				2: 個別有効
82	4段階デマンド切替 2段階デマンド/4段階デマンドを設定します。	①: 2段階デマンド		
		2: 4段階デマンド		
89	ホットアジャスト時 室内送風機動作 ホットアジャスト時の室内送風機の動作を設定します。(P170参照)	2: 冷風感防止設定		
		③: 循環風量確保設定		
		4: 冷風感防止・風量確保兼用設定		
94	BCP 設定 BCP 設定の有効無効を設定します。 室外ユニット停電時、室内ユニットが給電されている場合ファン運転可能となります。	①: 無し		
		2: 有り		
98	遠方出力(暖房/冷房)設定 遠方出力での“暖房”出力を“油回収中”へ変更します。	①: 暖房と冷房		
		2: 油回収中と冷房		
100◆	静風圧設定設定変更用パラメータ 静風圧設定を変更する場合は据付工事説明書を参照ください。	- 据付工事説明書参照		
101◆	静風圧設定設定変更用パラメータ 静風圧設定を変更する場合は据付工事説明書を参照ください。	- 据付工事説明書参照		
114◆	風速自動モード	①: 無効		
		2: 有効		
116	霜なしスタート準備機能	①: 無効		
		2: 有効		
255	全項目クリア	1: 全項目クリア実施		

※ 表中の○は出荷時の設定を表わします。

※ 表中の◆がある機能設定は、No.1 基板(若い方のアドレス) 以外の設定は不要です。

■設定値の初期化方法

機能項目別 初期化	前記設定手順に従い、初期化対象の室内機のアドレス、機能設定 No. を選択し、「機能設定値」を「15」に設定します。
全項目 初期化	前記設定手順に従い、初期化対象の室内機のアドレスを選択し、機能設定 No. を「255」、「機能設定値」を「1」に設定します。 全ての項目に対して、設定値を初期化します。

<6> スマートデフロストの設定方法

スマートデフロストは同一空間内を複数系統のシステムで暖房運転している場合、系統間で通信を行い、同時に霜取りに入ることを回避する機能です。最大で3系統まで対応できます。使用するには下記の設定が必要となります。

1. 対象機種

セット形名 HP224,HP280 が対象です。HP450,HP560 は設定できません。
最大で3系統まで設定可能です。

2. 配線方法

手順

- 対象としたい系統の室外ユニット OC の TB7 どうしを集中管理用伝送線で接続する。
- 室外ユニットの室内外伝送線用端子台 (TB3) の A、B 端子と室内ユニットの室内外伝送線用端子台 (TB5) の A、B 端子を配線する。※ シールド線を使用してください。
 - 2 リモコンまたはグループ運転する場合は、IC の端子台 (TB15) の 1,2 端子と MA リモコンの端子台を接続し、各 IC 間を渡り配線してください。
 - 接続した MA リモコンを主従切替機能で従リモコンに設定してください。

3. 室内ユニットと室外ユニットのアドレス、スイッチ設定

スマートデフロスト設定を行う系統のうち1系統を親 OC-IC 系統とし、それ以外の系統を子 OC-IC として下記設定を行います。

<親 OC - IC 系統>

アドレス設定： (IC)01 ~ 50 の任意のアドレス
(OC) 同一冷媒回路系統の室内アドレス +50

スイッチ設定： (IC)SW14=B (2系統の場合)、SW14=C (3系統の場合)、電源投入前設定で有効です。
(OC)SW4 (908) ON、停止時設定後、電源再投入で有効です。

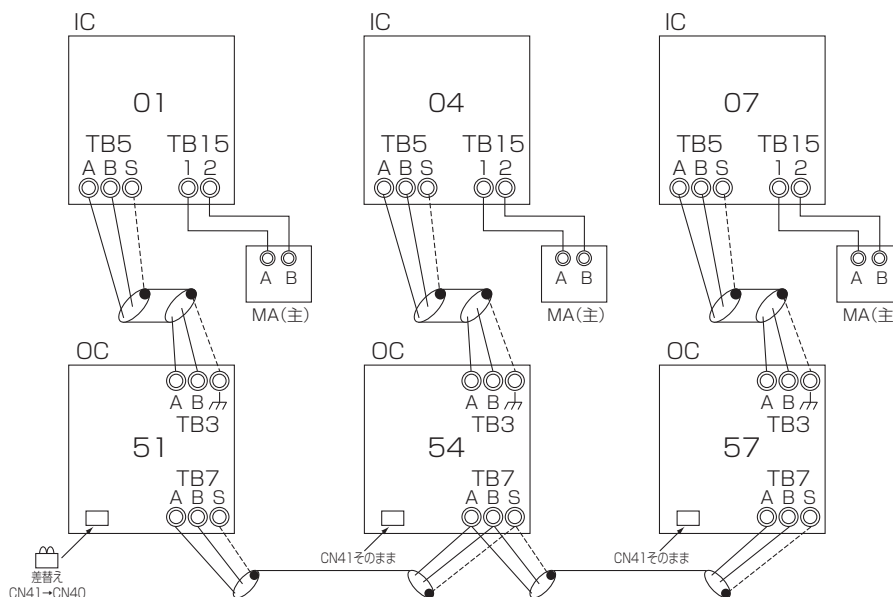
<子 OC - IC 系統>

アドレス設定： (IC) 親系統 IC のアドレス +3 (2系統の場合)、+3, +6 (3系統の場合)
(OC) 同一冷媒回路系統の室内アドレス +50

スイッチ設定： (IC)SW14=A、電源投入前設定で有効です。
(OC)SW4 (908) ON、停止時設定後、電源再投入で有効です。

SW No.	設定値 (LED3 表示)		SW4 (SW6-10 : ON)									
	OFF	ON	1	2	3	4	5	6	7	8	9	10
SW4(908)	消灯	点灯	0	0	1	1	0	0	0	1	1	1

4. システム接続例 (3 系統の場合)



5. お願い事項

- ◆ 異冷媒室内ユニットの TB5 渡り配線はしないでください。
- ◆ 同一グループ内の室内ユニットに3台以上の MA リモコンは接続できません。室内ユニットが3台以上になる場合は、MA リモコンが2台以下となるようにしてください。

<7> スマート静圧設定

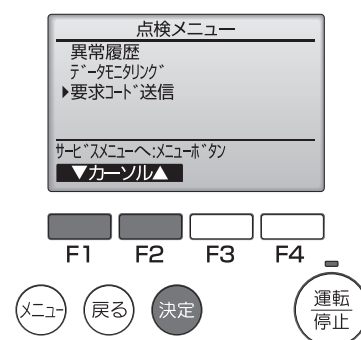
スマート静圧設定機能を使うことで静圧設定を自動で判定し、定格風量での運転を行うことができます。設置される環境により設定される風量は10%程度前後します。以下の手順に従って、リモコンから設定してください。

手順

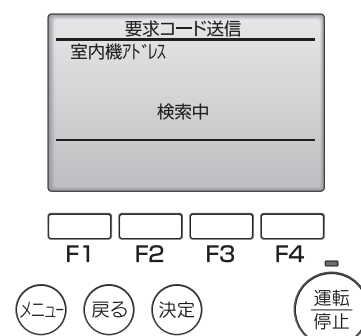
1. サービスメニュー画面で[F1][F2]ボタンを操作して「点検」を選択し、[決定]ボタンを押す。
※操作はユニット停止中に行ってください。



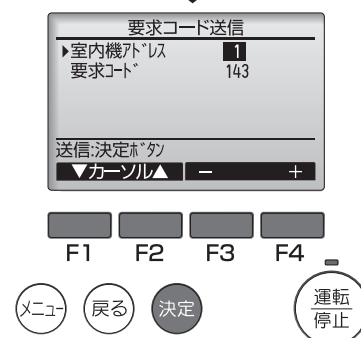
2. 点検メニュー画面で[F1][F2]ボタンを操作して「要求コード送信」を選択し、[決定]ボタンを押す。



要求コード送信画面に遷移し、MAリモコンが接続された室内ユニット（制御基板）の最小アドレスを検索し、アドレスが表示されます。



3. [F1][F2][F3][F4]ボタンを操作し、静圧設定したいユニットのアドレスに要求コード「143」を設定し、[決定]ボタンを押す。
(複数枚基板があるユニットはNo.1基板を設定してください)
自動で定格風量となるように静圧設定を開始します。
※ 設定中はリモコン表示が試運転となり、FANが運転します。FANが停止したら設定完了です。
設定中は送風モードから変更しないでください。
※ 最大で30分程度時間がかかることがあります。
※ エラーコード「7201」が発生した場合はユニット停止し、手動で静圧設定を行ってください。
(「7201」は静圧範囲を超えている場合、もしくは設定に30分以上経過した場合に発生します。)
「7201」が発生すると送風運転を継続し、試運転時間である2時間を経過すると停止します。
静圧設定値は、スマート静圧設定実施前の設定値に戻ります。



お願い

- 自動設定後風量を確認の上、必要に応じて手動にて調整を実施してください。据付状況により正しく設定されない場合があります。

<8> 風速自動モード

プレナム装着時、設定温度と吸込み温度の差に応じて風量を可変させます。温度差 1.5deg 以下で中風、0.5deg 以下で弱風となります。

設定方法

機能設定 No.114 を “2” に設定してください。

機能設定 No.25 を “1” または “2” に設定してください。

機能設定 No.27 を “1” または “2” に設定してください。

機能設定 No.101,100（静風圧設定・設定変更用パラメータ）を下表の通り設定してください。

	No.101	No.100
P224	4	1
P280	10	10
P450	10	10
P560	10	1

加湿器との併用はできません（風量可変により加湿器が OFF することがあります）

VIII 応用制御

室内ユニットへの操作入力や室内ユニットからの信号出力は、標準装備の MA リモコンやシステムコントローラー（別売）のほかに、現地制御盤とのリレーシーケンスによる入出力信号配線の接続が可能です。

- 現地制御盤からの信号入力配線（運転 ON/OFF、冷暖房切替入力等）を、別売「遠方発停用アダプター（PAC-SE55RA）」を組込むことにより室内ユニットに接続することが可能です。また、パルス入力についても別売「M 制御遠方表示キット（PAC-CG92HK）」を組込むことにより接続することが可能です。

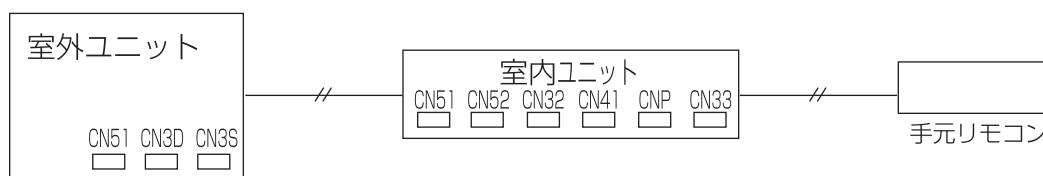
ただし、入力用リレー接点は微小電流対応のものを使用してください。入力用リレー接点が微小電流対応でない場合は、現地リレー（微小電流用リレー接点）追加により、信号入力の接続が可能です。

さらに、200V 配線やレベル信号による入力等でも、別売「遠方操作キット（PAC-CG93SK）」の追加により現地制御盤からの信号入力を容易に接続することが可能です。

- 室内ユニットからの信号出力については、別売「M 制御用遠方表示キット（PAC-CG92HK）」を組込むことにより、運転・異常表示等の信号取出が可能です。

これらにより、現地側の状況に応じた配線接続が可能なほか、エアコンの更新時も既設の現地制御盤の改装工事を軽減することができます。

【入出力コネクタの仕様】



[1] 室内基板を利用した制御

■コネクタを使用した各種制御

分類	使用用途	機能	使用端子	使用オプション
入力 (注1)	室内ユニットグループ毎に外部からの接点・スイッチ等の入・切により、発停用制御をする方法 * タイマーアダプターとして使用可能 (注1) * 「切り忘れ防止」や「強制停止」として使用可能	遠方/手元切換 (注3) 発停(レベル) (注2, 4)	CN32	遠方発停用アダプター (PAC-SE55RA)
	室内ユニットグループ毎に外部からのパルス入力 (a接点) により、運転/停止を反転させ発停用制御をする方法	発停(パルス) (注2, 4)	CN51	遠方表示用アダプター (注5) (PAC-SA88HA)
	室内ユニットグループ毎にHA, JEMA規格によるHA端子で、発停制御をする方法 * 本規格に合致したテレコンからの発停制御として使用可能	発停(パルス) (HA, JEMA規格) (注2, 4)	CN41	
	室内ユニット毎に外部からの接点・スイッチ等の入・切により、冷暖房運転の禁止 (強制送風) 制御をする方法 * 室内ユニット毎のデマンド制御として使用可能	デマンド(レベル) (注4)	CN52	遠方表示用アダプター (注5) (PAC-SA88HA)
出力	室内ユニットグループ毎に外部へ信号を取出す方法 * 運転状態の表示装置として使用可能 * 外部機器との連動制御として使用可能	運転状態	CN51	M制御用遠方表示キット (注6) (PAC-CG92HK)
		異常状態		
		運転モード(暖房)状態	CN52	
		運転モード(冷房)状態		
		サーモON(または送風)状態	CN33	霜取運転出力コネクタ (PAC-CB26DC)

(注1) 信号入力は、グループ内の親機のみ接続してください。

(ただし、デマンド入力は室内ユニット個別に信号入力が必要です。)

(注2) グループ運転で発停入力を使用する場合は、手元リモコンが必要です。(MAリモコンまたはM-NETリモコン)

(注3) 遠方に設定時には、手元リモコンからの操作は出来ません。リモコンは「集中管理表示」となります。

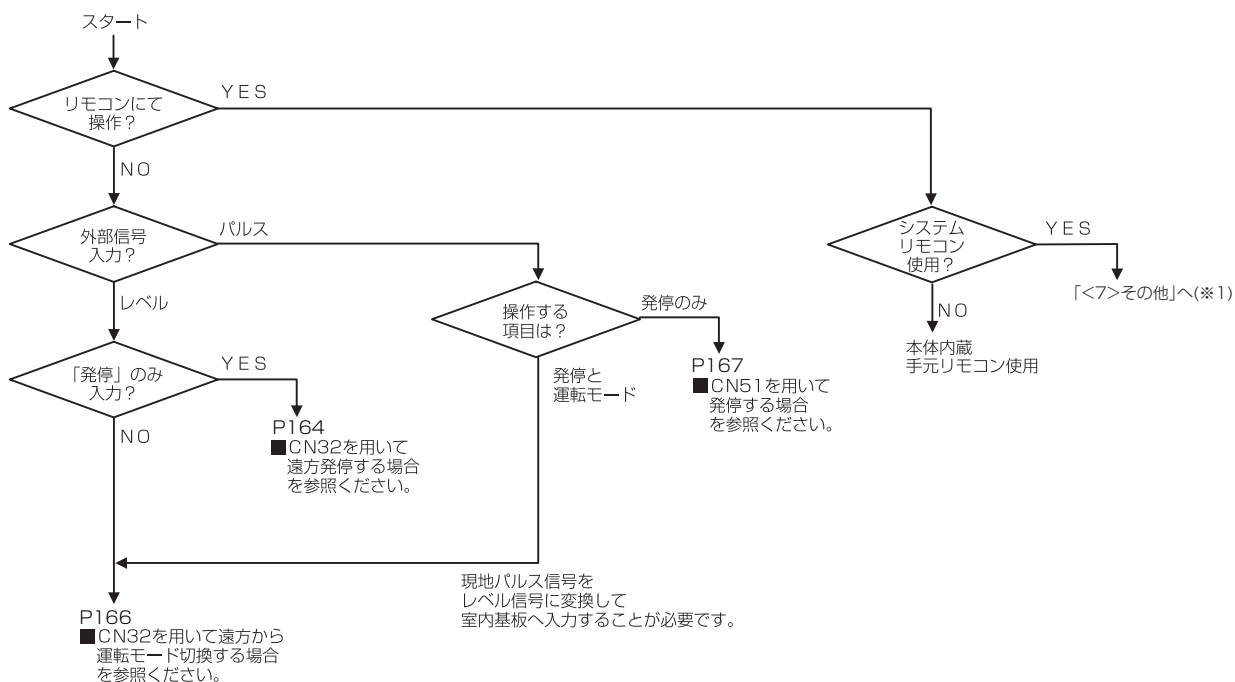
(注4) CN51またはCN52を出力信号と併用する場合は、M制御用遠方表示キットを必ずご使用ください。

(注5) M制御用遠方表示キットは、そのままCN51およびCN52の入力信号もご使用になれます。

(注6) 信号出力の「運転状態」および「運転モード(暖房/冷房)状態」をご使用になる場合は、親機のみ接続してください。

「異常状態」「サーモON(または送風)状態」をご使用になる場合は、室内ユニット個別に接続してください。

〈発停操作選択フローチャート〉



※1 外部操作入力とシステムコントローラーは併用できません。

■入力組合せ表

	発停の種類(注4)	遠方/手元切換え	外部操作入力	外部/手元切換え	発停(パルス)	HA発停(JEMA)	電源発停	停電自動復帰
1	遠方/手元切換え CN32(注3)	×	×	×	△(注1)	△(注1)	△(注1)	△(注1)
2	外部操作入力 CN32(注3)	×	×	○(注2)	×	×	×	×
3	外部/手元切換え CN51(注3)	×	○(注2)	×	×	×	×	×
4	発停(パルス) CN51(注3)	△(注1)	×	×	○	○	○	○
5	HA発停(JEMA) CN41(注3)	△(注1)	×	×	○	○	○	○
6	電源発停 -	△(注1)	×	×	○	○	○	○
7	停電自動復帰 -	△(注1)	×	×	○	○	○	○

(注1)発停(パルス)・電源発停・復電自動復帰は、遠方/手元切換え(CN32)が“手元”に設定されている場合にのみ使用可能です。ご使用には十分ご注意ください。

(注2)外部/手元切換えは、外部操作入力設定されている場合にのみ使用可能です。

(注3)信号入力は、グループ内の親機にのみ接続してください。(室内ユニット内のNo1基板へ接続してください。)

(注4)室内ユニットの4段階デマンド機能を使用される場合、「外部/手元切換え」、「発停(パルス)」は使用できません。

■入出力信号用コネクタ仕様

M 制御遠方表示キット (PAC-CG92HK) をご使用の場合に、室内ユニットに複数の制御基板を搭載している機種の入出力仕様は以下に示すとおりとなります。

■入力仕様

室内基板No.1のみに入力を行うもの	パルス・レベル入力 (発停)
各室内基板に入力を行うもの	デマンド入力 (各室内基板の対応する熱交換器容量の発停) ※1 4段階デマンド入力 (室外ユニット能力0%、50%、75%、100%)

※1：以下の表、室内基板と熱交換器構成対応一覧に示す組み合わせによる。

表. 室内基板と熱交換器構成対応一覧

室内基板枚数	形名	熱交換器の構成	室内基板No.1	室内基板No.2
1枚	PFAV-XP224DMJ	8HP	8HP	-
	PFAV-XP280DMJ	10HP	10HP	-
2枚	PFAV-XP450DMJ	8HP+8HP	8HP	8HP
	PFAV-XP560DMJ	10HP+10HP	10HP	10HP

■出力仕様

各室内基板からの出力が必要なもの	異常信号 (各室内基板のサーミスタ異常、通信異常)、 サーモON状態信号 (各室内基板の対応する熱交換器のサーモON/OFF)、 異常信号 (室外ユニット異常、室内ユニットファン異常)
各室内基板からの出力の取出しを推奨するもの ※2	運転・冷房・暖房信号

※2：室内基板No.1からの出力のみでも対応可能ですが、No.1基板故障時などに出力が取出せなくなることがあるため、各室内基板からの出力の取出しを推奨します。

<1> 遠方発停 / 切換操作

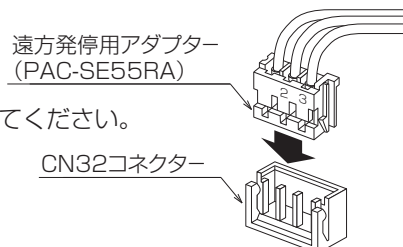
① レベル入力

■ CN32を用いて遠方発停する場合

SWC	遠方手元切換	発停	状態	リモコン表示および操作
OFF (①標準側)	OFF	OFF	手元/許可	操作有効
	ON	OFF	遠方/停止	遠方中は“集中管理表示”
	ON	ON	遠方/運転	リモコン運転操作[ON/OFF]禁止(無効)

(a) コネクタ接続

- ①室内ユニット基板上的コネクタCN32に接続します。
- ②遠方発停用アダプターのコネクタを差し込みます。
コネクタには方向性があり、逆差し込みはできませんので注意してください。
- ③信号入力は、グループ内の親機に接続してください。
(室内ユニット内のNo.1基板へ接続してください。)



(b) 現地配線

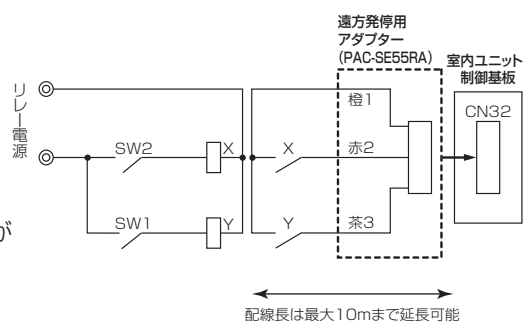
各スイッチ内容 (詳細は下表を参照ください)

SW1 : ONの場合

- リモコンから運転/停止はできません。
他の操作 (温度設定) はできます。
- SW2で運転/停止ができます。

SW1 : OFFの場合

- リモコンから運転操作 (運転/停止、他の操作) ができます。
- SW2で運転/停止はできません。



(c) 入力、接点仕様

	SWC=OFF (①標準側) 時
SW1	遠方/手元切換スイッチ
SW2	発停スイッチ ※SW1がON時のみ有効
X, Y: リレー (接点: 最小適用負荷 DC5V 1mA)	

お知らせ

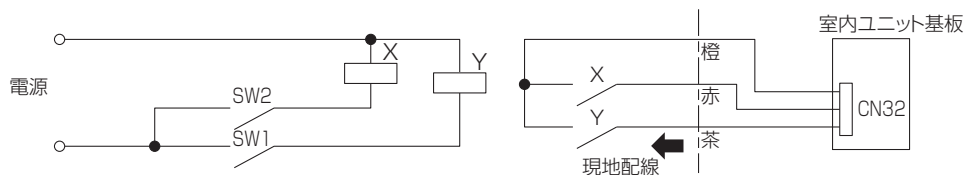
微小電流用接点の部品を選定すること。
●タイマーおよびスイッチの接点にはDC5Vまたは12V、1mA程度の負荷しかかかりませんので、動作しなくなることがあります。
グループ運転で発停入力を使用する場合は、手元リモコンが必要です。

配線上の制限

室内ユニット基板からの配線の長さは10m以内にしてください。

正常に動作しなくなることがあります。

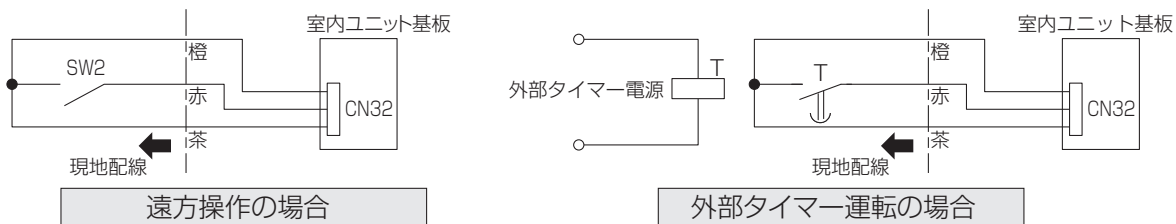
遠方配線等で配線を延長する場合は中継用リレーをご使用ください。



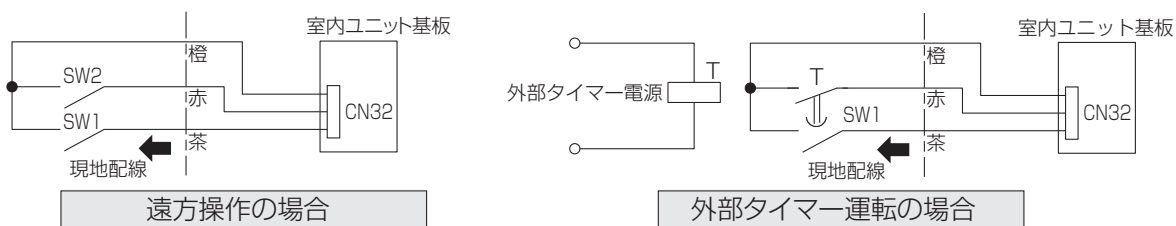
(d) 応用例

いずれの場合も運転指令が出てからユニットが運転するまで、5~6秒の時間の遅れがあります。

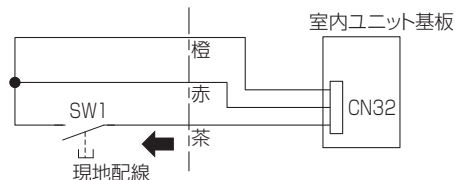
① 遠方操作または外部タイマーのみで運転/停止を行い、リモコンからの運転/停止を禁止したい場合。



② 遠方操作または外部タイマーによる運転/停止と、リモコンからの運転/停止を使い分ける場合。

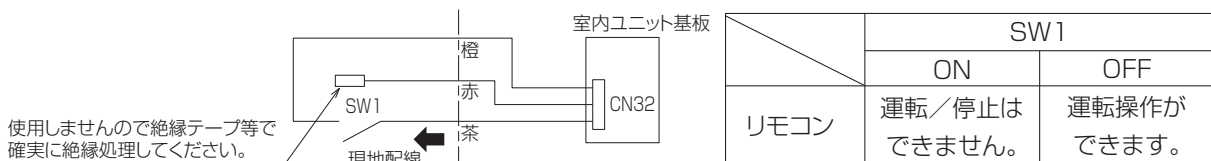


③ 遠方操作により運転を開始させ、以後はリモコンでの操作を自由に行いたい場合。



SW1はモーメンタリースイッチ（手動操作自動復帰スイッチ）をご使用ください。
SW1を押す（1秒以上）と、運転を開始します。
そのあとはリモコンによる操作が行えます。

④ リモコンでの運転の許可/禁止を外部回路で行う場合。

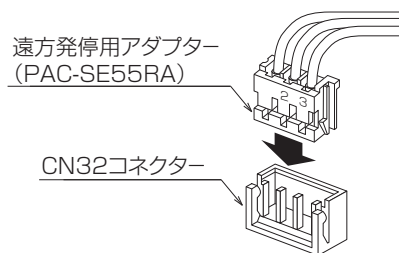


■CN32を用いて遠方から運転モード切替する場合

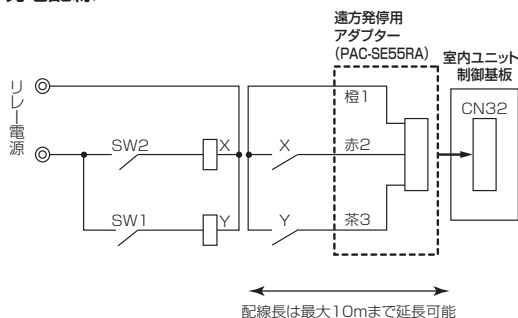
SWC	CN32(1-3端子)	CN32(1-2端子)	状態	リモコン表示および操作
ON (②オプション側)	OFF	OFF	停止	SWCがON (②オプション側) 設定されいるときは”集中管理表示” リモコン運転操作[①ON/OFF、②モード]禁止 (無効) ※リモコンによる設定温度の操作は有効です。
	ON	OFF	冷房運転	
	OFF	ON	暖房運転	

(a)コネクタ接続

- ①室内ユニット基板上的のコネクタ-CN32に接続します。
- ②遠方発停用アダプターのコネクタを差し込みます。
コネクタには方向性があり逆差し込みはできませんので注意してください。
- ③信号入力は、グループ内の親機に接続してください。
(室内ユニット内のNo.1基板へ接続してください。)



(b)現地配線



各スイッチ内容 (「-」部以外の設定で使用してください。)

		SW1	
		ON	OFF
SW2	ON	-	暖房運転
	OFF	冷房運転	停止

※SWCがONに (②オプション側) 設定されている場合のみ使用可能です。

(c)入力、接点仕様

SWC=ON (②オプション側) 時	
SW1	冷房運転入力スイッチ
SW2	暖房運転入力スイッチ
X, Y: リレー (接点: 最小適用負荷 DC5V 1mA)	

お知らせ

微小電流用接点の部品を選定ください。
●タイマーおよびスイッチの接点にはDC5Vまたは12V、1mA程度の負荷しかかかりませんので、動作しなくなることがあります。
グループ運転で発停入力を使用する場合は、手元リモコンが必要です。
システムコントローラーとの併用はできません。

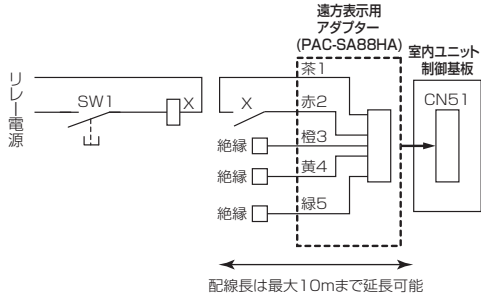
②パルス入力

■CN51を用いて発停する場合

(a)コネクタ接続

- ①室内ユニット基板上的コネクタCN51に接続します。
- ②遠方表示用アダプターのコネクタ側を差し込みます。
コネクタには方向性があり、逆差し込みはできませんので注意してください。
- ③信号入力は、グループ内の親機に接続してください。

(b)現地配線
(1パルス入力の場合)



SW1	遠方発停スイッチ（モーメンタリースイッチ） ※SWを押す（パルス入力する）毎にON/OFFを反転します。
X:	リレー（接点:最小適用負荷 DC12V 1mA）

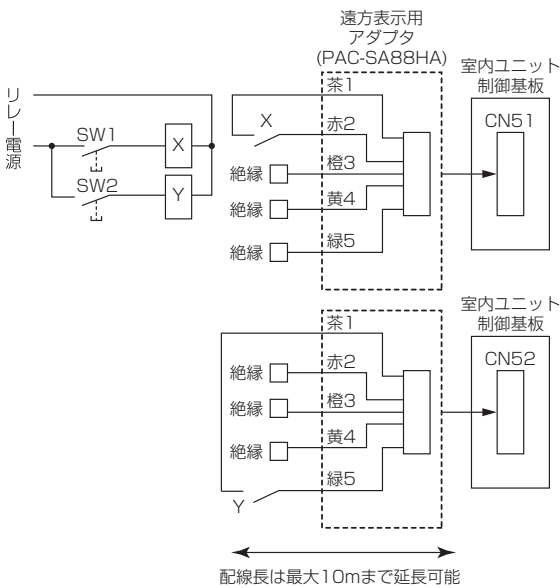
(2パルス入力の場合) 作業上別売の M 制御遠方表示キット(PAC-CG92HK)のご使用を推奨します。

※ リモコンの機能設定で「機能設定No.」を“80”に「機能設定値」を“2”「2パルス入力（個別有効）」に設定してください。
(工場出荷時の「機能設定値」は“1”（1パルス入力）です。)

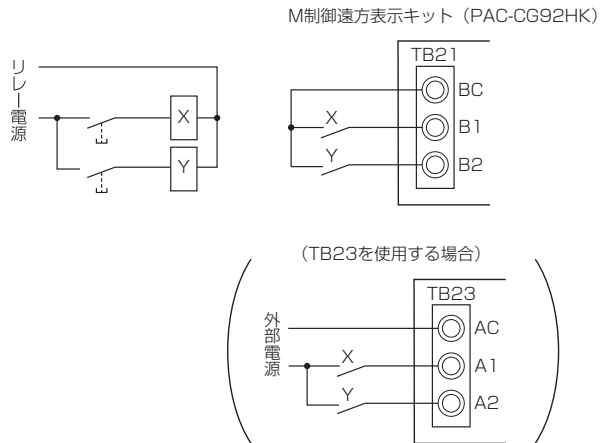
SW1	ON専用	スイッチを押すと運転します。
SW2	OFF専用	スイッチを押すと停止します。
X,Y:リレー（接点:最小適用負荷 DC12V 1mA）		

※2パルス入力時のデマンド制御については VIII [1]〈4〉(2) 発停操作を2パルス入力信号で行う場合を参照してください。

●PAC-SA88HAを使う場合



●PAC-CG92HKを使う場合



お知らせ
微小電流用接点の部品を選定してください。
●タイマーおよびスイッチの接点にはDC5Vまたは12V、1mA程度の負荷しかかかりませんので、動作しなくなることがあります。
グループ運転で発停入力を使用する場合は、手元リモコンが必要です。
別売の遠方操作キット(PAC-CG93SK)使用時は「1パルス入力」のみで使用してください。

項目	内容
入力信号	パルス信号(a接点)
パルス規格	

遠方/手元切換（CN32）が“手元”に設定されている場合にのみ使用可能です。

<2> 電源発停

■ DIPSW 設定

機能	室内ユニット復電時の動作	設定(SW1)(注3)	
		9	10
電源発停 (注1, 2)	電源を切る (停電する) 前の状態にかかわらず、約2分後に運転開始 (注4)	OFF	ON
停電自動復帰 (注2)	電源を切る (停電する) 前に運転していた場合は、約2分後に運転開始 (注5)	ON	OFF
	電源を切る (停電する) 前の状態にかかわらず停止のまま	OFF	OFF

(注1) 室外ユニットの電源は、遮断しないでください。

室外ユニットへの通電が遮断されてしまうため、復電後運転させた場合に圧縮機の故障につながる可能性があります。

(注2) SWCがOFF設定されている場合、使用可能です。

(注3) グループ内の全室内ユニットのDIPSW設定が必要です。

(注4) 圧縮機の3分再起動防止中およびサーモOFF条件時は、圧縮機は運転しません。

(注5) 室内ユニット・室外ユニットが同時に停復電した場合の動作を示します。

■ 停電 / 復電後の動作

<停電後の動作>

■ 手元リモコンでご使用される場合、停電時間により下記の動作をマイコンで自動的に行います。

● 室内ユニット

- ・ 短い停電 = 20 ~ 200ms (20ms以下は検知せず)
復電後、即停電前状態に自動的に戻ります。(標準装備)
※ 電源電圧の低下状態によっては、ファンが再起動運転になる場合があります。
- ・ 通常の停電 = 200ms以上
復電後、「発停」機能の設定に従い運転します。

● 室外ユニット

- ・ 短い停電 = 20 ~ 200ms (20ms以下は検知せず)
復電後、即停電前状態に自動的に戻ります。(標準装備)
※ 圧縮機は、3分再起動になります。
- ・ 通常の停電 = 200ms以上
復電後、室内ユニットの指令に従い運転します。

注1：遠方操作 (レベル入力) でご使用される場合、復電後も遠方操作入力の状態に従いますので、上記マイコンによる自動制御は無効です。

注2：上記停電後の動作は、電源電圧100%降下時の動作です。

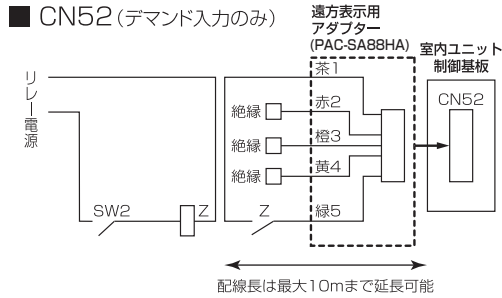
<ご注意>

次の場合、「停電自動復帰」が無効です。

- 室内基板のSWC=ONに設定されている場合 (レベル入力時)
遠方操作設定されている場合、室内基板へのレベル入力に従います。サーモON/OFFは、復電後の条件にて判定します。
- CN32が「遠方」に設定されている場合 (レベル入力時)
遠方操作設定されている場合、室内基板へのレベル入力に従います。サーモON/OFFは、復電後の条件にて判定します。空調機が運転を再開した後、約90秒間MAリモコンは「PLEASE WAIT」表示をします。この間、MAリモコンを操作することはできません。
上記時間内で緊急停止させたい場合は、漏電遮断器または緊急端子台にて電源をOFFしてください。

<3> デマンド操作

■ CN52 を用いる場合



SW2	デマンドスイッチ ※SW ON時、冷暖房運転を禁止(強制送風)します。
Z: リレー (接点: 最小適用負荷 DC12V 1mA)	

● 中間容量デマンド操作 (4 段デマンド)

(1) 発停操作をリモコンまたはレベル信号で行う場合

中間容量デマンドを使用する場合、機能設定No.82を設定「2」[4段デマンド]を選択してください。

SW2 \ SW1	開放	短絡
開放	100% (デマンドなし)	75%
短絡	0%	50%

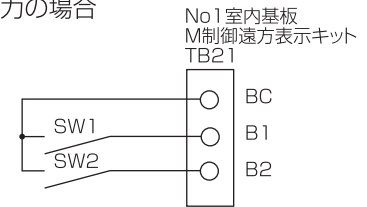
4段階デマンドを使用される場合は、次のステップに注意してください。

(例) 100%→50%に変更する場合

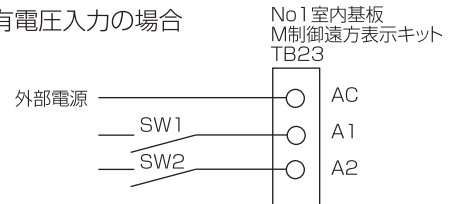
デマンド制御	(誤) 100% → 0% → 50%
切換ステップ	(正) 100% → 75% → 50%

上記のような誤切換されるとサーモOFFになる可能性があります。デマンドのパーセント (%) は圧縮機容量の概算値ですので、能力比とは必ずしも一致しません。

・無電圧入力の場合



・有電圧入力の場合



注意

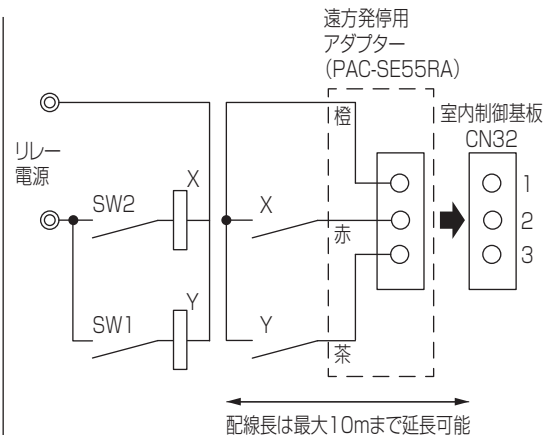
- 別売の遠方操作キット (PAC-CG93SK) 使用時は、本機能 (4 段デマンド) は使用できません。機能設定 No.82 は「2 段デマンド」(工場出荷時) のままでご使用ください。(手元リモコンからのデマンド操作は可能です。)

(2) 発停操作を 2 パルス入力信号で行う場合

機能設定 No.80 の「機能設定値」を「2」[2 パルス入力 (個別有効)] を選択した場合、デマンド制御は CN32 に遠方発停用アダプターを接続することで使用可能です。

SW2 \ SW1	開放	短絡
開放	100% (デマンドなし)	75%
短絡	0%	50%

SW1 SW2	デマンドスイッチ
X,Y: リレー (接点: 最小適用負荷 DC5V 1mA)	



<4>FAN 制御**■残留排除**

機能設定 No.71 にて「暖房」を選択しているとき、暖房時（別売部品の接続・設定に関わらず）のみで、「全モード」を選択しているとき、全モードでファン残留運転をします。
また、機能設定 No.58 にて余熱排除時間を下表の通り設定してください。

ペーパーパン加湿器を接続・使用する場合、室内SW3-5をONにしてください。

●ファン残留運転時間

別売なし			
機能設定No.71	—	モード	余熱排除時間
設定値1：暖房	—	暖房時のみ	約1分
設定値2：全モード	—	全モード	初期値：約1分
ペーパーパン加湿器			
機能設定No.71	SW3-5	モード	余熱排除時間
設定値1：暖房	ON	暖房時のみ	約3分
設定値2：全モード	ON	全モード	約6分

蒸気スプレー加湿器			
機能設定No.71	SW1-6	モード	余熱排除時間
設定値1：暖房	OFF	暖房時のみ	約1分
設定値2：全モード	OFF	全モード	初期値：約1分

※ユニットの運転状態により余熱排除時間が上記と異なる場合があります。

機能設定 No.58

設定値	余熱排除時間
1	1分
2	2分
3	3分5秒
4	4分
5	5分
6	6分

(工場出荷時設定)

■霜取時・異常時**●送風機制御について**

冷媒系統が異常時・霜取時にはファンが停止します。スイッチ設定によって運転動作を変更できます。

仕様	SW	動作		備考
		OFF	ON	
霜取時ファン動作	SW3-4	・霜取時ファンOFF	・霜取時ファンON	工場出荷時はOFFとしています。霜なしスタート準備機能実施時は、設定によらず、ファンOFFとなります。

※加湿器組込みの場合は、吸込温度が低い場合、加湿器が凍結するおそれがありますので、SW3-4をOFFでご使用ください。

※霜取時にファンONにすると室内に冷風が吹き出し、また、霜取復帰が遅れ室温が著しく低下するおそれがあります。

※機能設定No.71が「全モード」の場合、霜なしスタート準備機能実施時も余熱排除（ファン動作）します。

■暖房運転開始時（運転操作、モード切替、サーモ ON、霜取復帰）

機能設定 No.89 を変更することで暖房運転開始時の室内ファンの動作を変更できます。

機能設定 No.89	動作
設定値 2	暖房運転開始時は室内ファンは停止し、冷風感が生じることを軽減します。
設定値 3 (出荷時設定)	循環風量の確保を優先し、暖房運転開始時から設定風量で運転します。
設定値 4	冷風感の強い暖房運転開始一回目及び霜取終了時は停止から徐々に風量を上げ、その他の場合は停止させずに徐々に風量を上げる運転となります。

<5> その他

■外部サーモを使用する場合

外部サーモ入力接続

各制御基板上の DIPSW3-3 を “ON” に設定してください。

必ず、M 制御用遠方表示キット (PAC-CG92HK) をご使用ください。

現地の外部サーモによる温度調節を選択した場合は、下表の所定のサーモ接続用端子にサーモ入力配線を接続してください。(例として室内基板が 2 枚の場合を示します)。

運転種別	サーモ ステップ数	配線接続要領(微小電流接点)	外部サーモの動作	微小電流用接点継電器を 使用時の接続回路図
冷房運転 暖房運転 (個別切換)	2 ステップ サーモ		<p>各室内ユニットのサーモを個別に ON/OFF制御する。</p> <p>※左図の動作 接点开：サーモON 接点閉：サーモOFF</p>	

BC・B2は、PAC-CG92HKの端子台を示します。

注: 外部サーモ入力接続について、下記の点にご注意ください。

- 外部サーモ入力は、無電圧のレベル入力とし、微小電流用接点を使用してください。
微小電流用接続以外のものを接続した場合、接点の劣化によって信号が伝達されずにユニットが運転しない、あるいは停止しないことがあります。
- 冷房・暖房運転は、上表の外部サーモの動作順序に従って圧縮機(室外ユニット内)が動作します。

外部出力信号の配線例

●ユニットの運転状態信号を外部に取出す場合

外部接点出力端子は、別売「M 制御用遠方表示キット (PAC-CG92HK)」を組込むことにより室内ユニットの電気品箱内に設けることができます。(必ず、M 制御用遠方表示キット (PAC-CG92HK) をご使用ください。)

運転表示や現地機器とのインターロック等、出力信号を外部に取り出す場合は、下表の端子への接続要領を参考に配線接続してください。

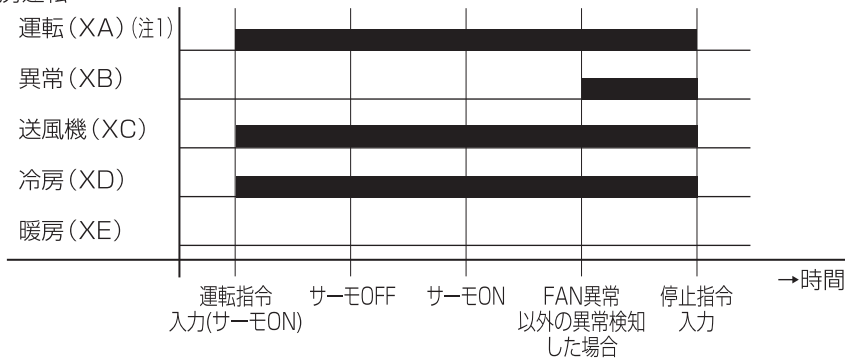
出力項目	配線接続要領	備考
遠方運転表示		各接点は無電圧接点 印加電圧は AC100V/AC200V、1A以下 DC30V、1A以下 L1:運転状態 (異常中もON状態) L2:異常状態 L3:送風機状態もしくはサーモON状態 L4:冷房状態 (サーモOFF時もON出力) L5:暖房状態 (サーモOFF、霜取中もON出力)
遠方一括異常表示		各接点は無電圧接点 印加電圧は AC200V、1A以下 L2:一括異常 (室内ユニット異常もしくは 室外ユニット異常時ON出力)

注. 外部接点出力の接続について、下記の点にご注意ください。

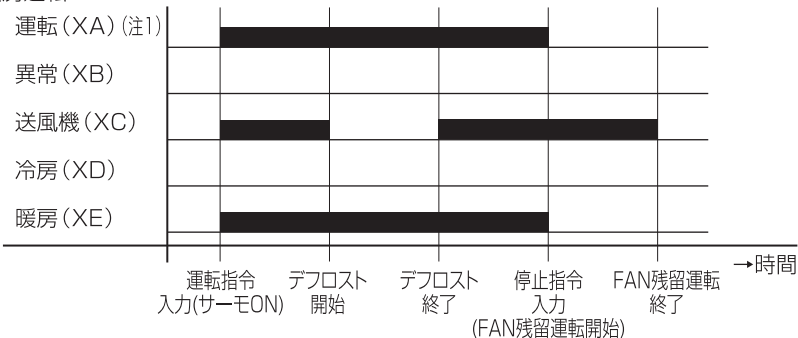
- 各出力接点は、無電圧接点です。継電器接続時等の接点への印加電圧は、AC200V, 1A 以下としてください。
- 表中の接続端子は、各室内ユニット電気品箱内の端子台番号です。
- L1 ~ L5 はリレーを示します。(現地手配)

各出力のタイミングチャート例

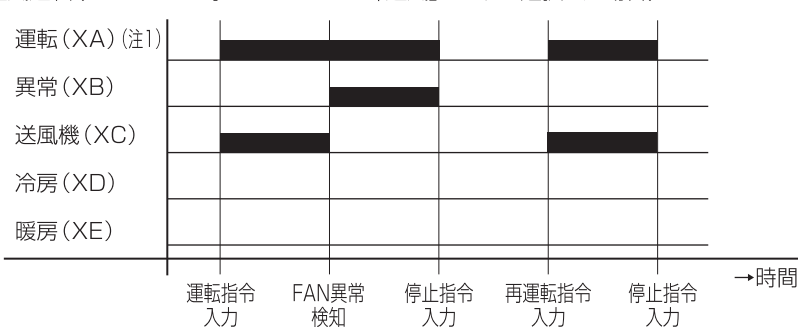
(i) 冷房運転



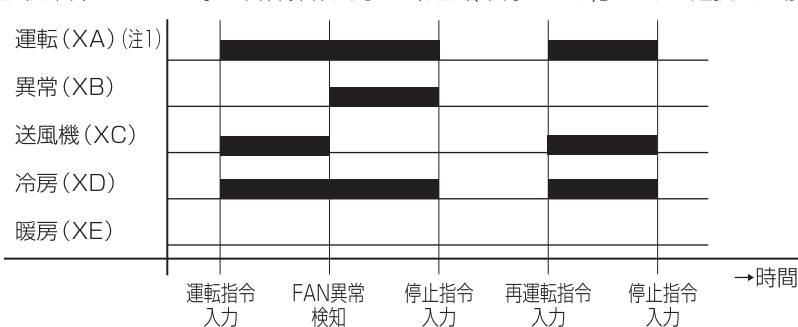
(ii) 暖房運転



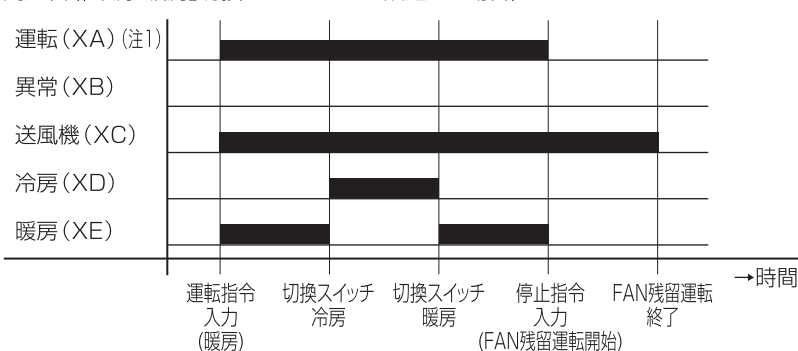
(iii) 送風運転 (SWC=OFF時で、リモコンにて「送風」モードを選択した場合)



(iv) 送風運転 (SWC=ON時で、外部操作入力にて「送風(冷房/デマンド)」モードを選択した場合)

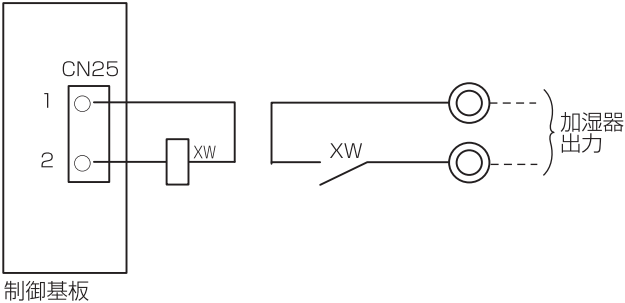
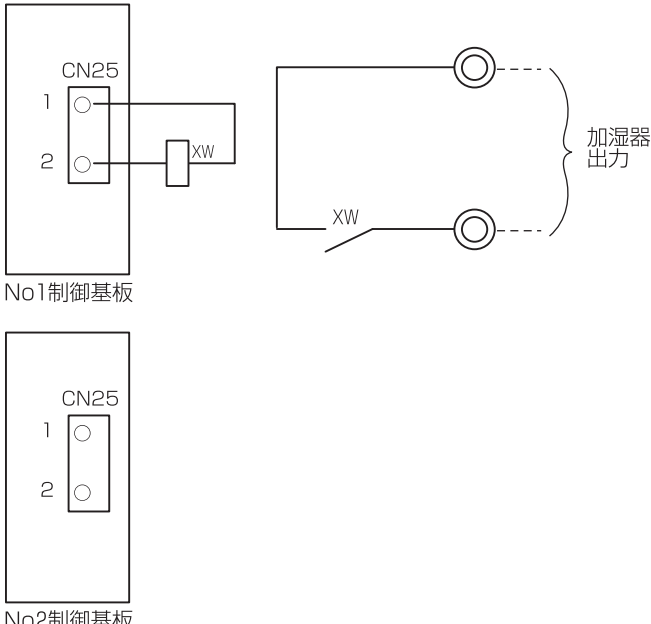


(v) 空調運転 (「冷房/暖房」切換をスイッチにて設定した場合)

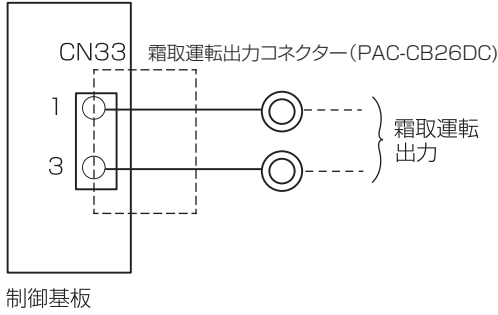
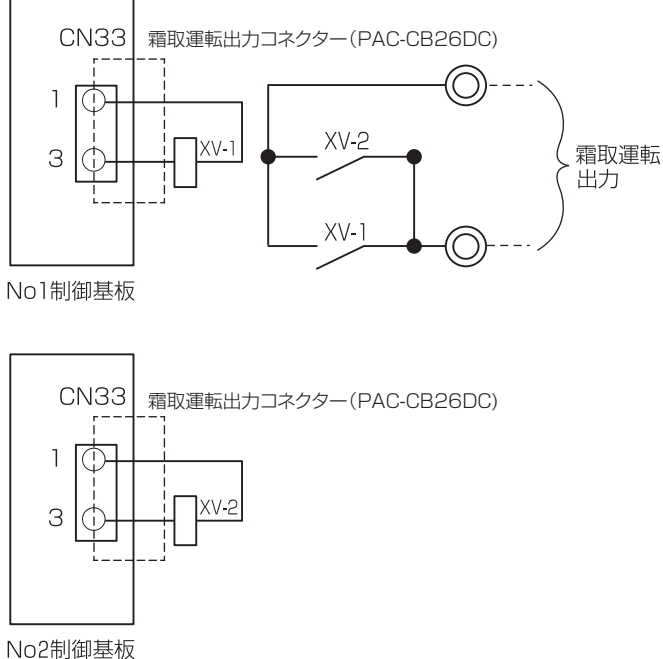


(注) 運転 (XA) 出力は、運転指令入力後最大 1 秒程度の遅延時間を要する場合があります。

●加湿器出力

出力項目	配線接続要領	備考
一枚基板機種	 <p>制御基板</p>	<p>無電圧接点 印加電圧はAC200V、1 A以下 室内ファンが強風設定時のみ 出力されます。</p>
加湿器 複数基板機種	 <p>No1制御基板</p> <p>No2制御基板</p>	<p>無電圧接点 印加電圧はAC200V、1 A以下 室内ファンが強風設定時のみ 出力されます。</p>

●霜取運転出力

出力項目	配線接続要領	備考
一枚基板機種	 <p>制御基板</p>	有電圧接点 AC200V、1A以下
霜取運転出力	<p>複数基板機種</p>  <p>No1制御基板</p> <p>No2制御基板</p>	無電圧接点 印加電圧はAC200V、1A以下

●油回収中出力 ※ 別売の「M 制御用遠方表示キット (PAC-CG92HK)」をご使用ください。

出力項目	配線接続要領	備考
油 回 収 中 出 力	<p>一枚基板機種</p> <p>M制御用遠方表示キット</p>	<p>出力：無電圧a接点 追加電圧は AC100V/AC200V、1A以下 DC30V、1A以下</p>
	<p>複数基板機種</p> <p>L1 : No.1側油回収中表示 L2 : No.2側油回収中表示</p>	<p>※XP450,560DMJ形の場合 油回収中表示は冷媒系統毎 に出力します。</p> <p>※機能設定のNo.98を設定“2” 「油回収中」へ変更してください。 この場合、別売の遠方操作キット (PAC-CG93SK)は接続できま せん。</p>

[2] 室外ユニットの応用制御

●入出力信号用コネクタを使用した各種制御（各種オプションによる接続）

分類	使用用途	機能	使用端子*1	使用オプション
入力	室外ユニットへの外部からの入力により、冷暖房運転の禁止（サーモ OFF）制御をする方法 * 冷媒系統毎のデマンド制御として使用可能	デマンド（レベル）	CN3D*2	外部入力用アダプター (PAC-SC36NA)
	室外ユニットへの外部からの入力により、室外ユニットの低騒音運転を行います。 * 冷媒系統毎の低騒音運転として使用可能	低騒音モード（レベル） 低騒音モード2（レベル） *3*4		
	スノーセンサーからの降雪信号をうけて、強制的に室外ユニットを送風運転します。	スノーセンサー信号入力（レベル）	CN3S	
	アクティブフィルターの運転確認信号を入力	アクティブフィルター運転信号入力	CNAF	
出力	室外ユニットから外部へ信号を取出す方法 * 運転状態の表示装置として使用可能 * 外部機器との連動制御として使用可能	圧縮機運転状態*5	CN51	外部出力用アダプター (PAC-SC37SA)
		異常状態*5		

*1 詳細は配線接続例を参照してください。

*2 詳細は次ページ、デマンド制御概要を参照してください。

*3 低騒音モードは、室外ユニットのスイッチ設定（SW6-8）が OFF のときに有効となります。スイッチ設定（SW6-8）が ON の場合は低騒音モード入力および、デマンド入力により 4 段階のデマンド制御が可能です。

*4 低騒音モードは、室外ユニットのスイッチ設定（SW6-7）にて OFF：能力重視 / ON：静音重視の切換えが可能です。

SW6-7 ON のとき：常に低騒音モードが有効です。SW6-7 ON かつ SW4（No.785：1000100011）ON の場合、低騒音 2 モードとなります。（単独ユニットのみ有効）

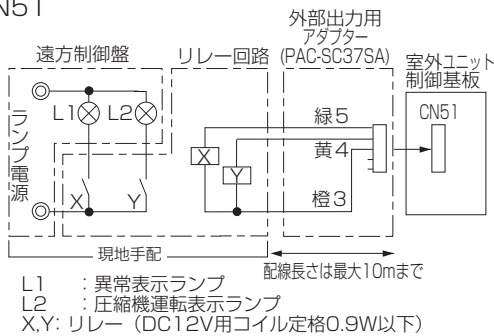
SW6-7 OFF のとき：外気温度や圧力によって、低騒音モードがキャンセルされ、通常運転（能力重視モード）へ移行します。また、ユニット保護のため、騒音値が上昇する場合があります。（油回収運転など）

低騒音モードが有効		能力重視モードへ移行	
冷房	暖房	冷房	暖房
TH7<30℃かつ 63HS1<32kg/cm ²	TH7>3℃かつ 63LS>4.6kg/cm ²	TH7>35℃または 63HS1>35kg/cm ²	TH7<0℃または 63LS<3.9kg/cm ²

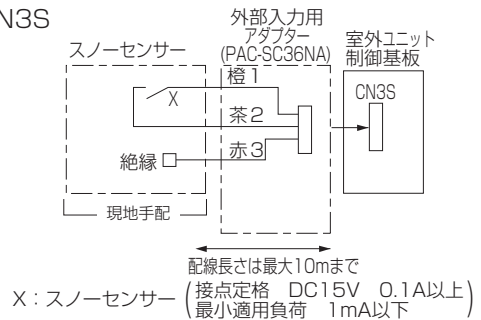
*5 同一システムに複数の室外ユニットが存在する場合、室外ユニットごとの設定（信号入力 / 出力）が必要になります。

配線接続例

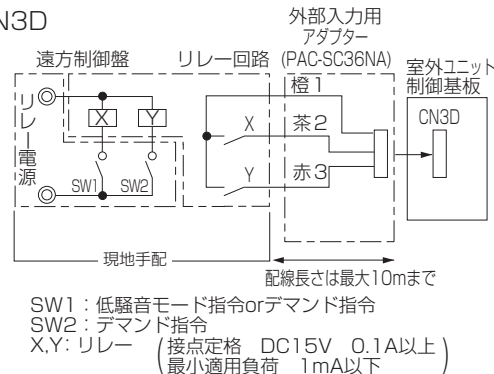
■CN51



■CN3S



■CN3D



デマンド制御概要

1) 制御概要

室外ユニット OC への外部信号 (CN3D の 1-2、1-3 ピン) によりデマンド制御をおこないます。
 室外ユニット OC のスイッチ設定 (SW6-8) の設定により、2～4 段階のデマンド制御が可能です。
 室外ユニットのスイッチ設定方法は、「VII[3]<4> ディップスイッチ設定●室外ユニット」を参照してください。

No	デマンド容量切替	スイッチ設定 (SW6-8)
(a)	2段階 (0-100%)	OFF
(b)	4段階 (0-50-75-100%)	ON

*1 以下のような誤切替えをするとサーモ OFF (圧縮機停止) となる可能性があります。

例えば、100 → 50%に変更する場合

(誤) 100% → 0% → 50% : サーモ OFF となる可能性があります。

(正) 100% → 75% → 50%

*2 デマンドの容量 (%) は、圧縮機運転容量の概算値ですので、能力値は必ずしも一致しません。

*3 低騒音モードとの併用の注意

低騒音モードを有効とするためには、室外ユニットのスイッチ設定 (SW6-8) が OFF 状態で、その室外ユニットの CN3D の 1-2 ピンへ閉入力とすることが必要です。

従って、室外ユニットのスイッチ設定 (SW6-8) が ON となる場合、以下の対応はできません。

◆ 単独システムでの 4 段階デマンドと低騒音モードの併用

*4 複数冷媒機種の場合、それぞれの系統の室外ユニットへデマンド入力する必要があります。

2) 接点入力方法と制御内容

2 段階デマンド制御内容

CN3D 1-3 ピン閉でサーモ OFF モードと同じ制御をおこないます。

CN3D	
1-3P	
開放	100%
短絡	0%

4 段階デマンド制御内容 (室外ユニットのスイッチ設定 (SW6-8) が ON の場合)

入力状態に応じて以下のデマンド容量となります。

CN3D	1-2P	
1-3P	開放	短絡
開放	100%	75%
短絡	0%	50%

[3] データモニタリング機能

- 作業の手間を大幅に削減します。
- 室内に居ながら室内・外ユニットの運転データをリモコンで確認可能です。

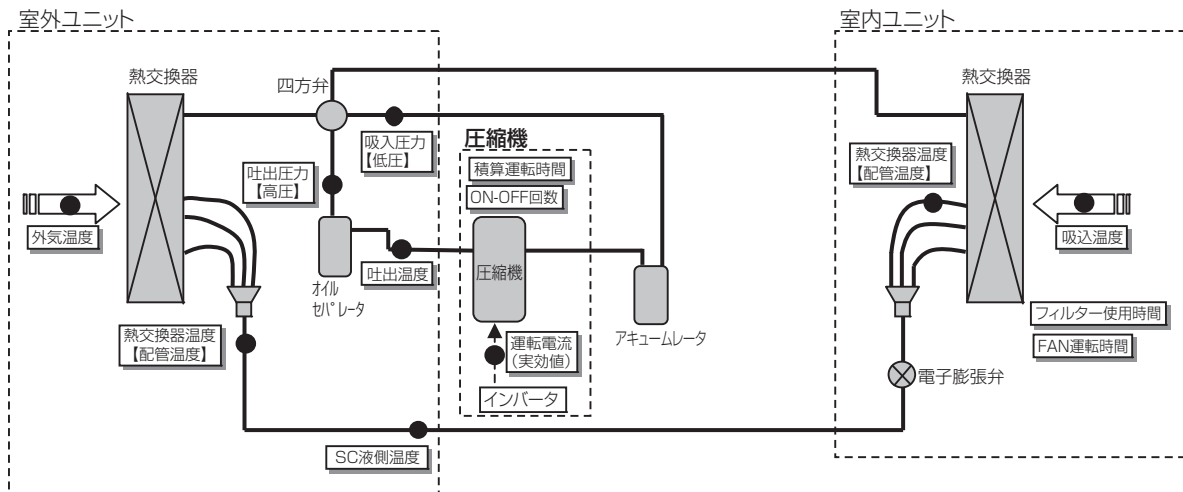
■メンテナンス情報

圧縮機	積算運転時間 ※2
	ON-OFF回数 ※1
	運転電流
室外ユニット	熱交換器温度【配管温度】
	外気温度
	吐出圧力【高圧】
	吸入圧力【低圧】
	吐出温度
	高圧圧力飽和温度
SC液側温度	

室内ユニット	熱交換器温度【配管温度】
	吸込温度
	フィルター使用時間 ※3
	FAN運転時間 ※2、※3

- ※1 圧縮機ON-OFF回数は100回単位でデータ更新します。
例:実際の圧縮機ON-OFF回数が99回の場合、リモコン表示は0回となり、101回の場合、リモコン表示は100回となります。
- ※2 圧縮機積算時間、FAN運転時間は、10時間単位でデータ更新します。
例:実際の運転時間が9時間の場合リモコン表示は0時間となり、11時間の場合リモコン表示は10時間となります。
- ※3 XP450、560形の場合、No.1基板側をモニタリングしてください。

■メンテナンス情報イメージ



運転時間積算利用時の注意事項

- 端数の取扱い
 通電が停止するとカウントされる前の端数（FAN運転時間は1～9時間、圧縮機積算運転時間、フィルター使用時間は1～59分）は0に戻ります。
 運転時間積算を利用する時は、通電したままにしてください。
 なお、通電が停止してもすでにカウントされた積算時間（FAN運転時間は10時間単位以上、圧縮機積算運転時間、フィルター使用時間は1時間単位以上）は保持されます。
- フィルター使用時間
 “フィルター清掃”表示設定時はMAリモコン操作により使用時間がリセットできます。
 非表示設定時はリセットできません。

(1)メンテナンスモード操作方法

※データモニタリング機能を使用する時は室外・室内ユニットのパネルを外さないでください
(ユニットが運転した場合ケガをするおそれがあります)。

メンテナンスモードへの切換え

メンテナンスモードには、運転中にのみ切換えしてください。

※ユニット停止中・点検中はメンテナンスモードへ切換えしないでください。

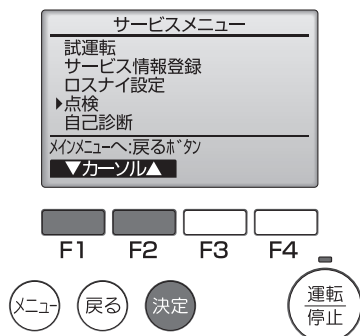
※試運転中は入れません。

※リモコン従設定の場合は、メンテナンスモードには入れません。

※集中管理中はメンテナンスモードには入れません。

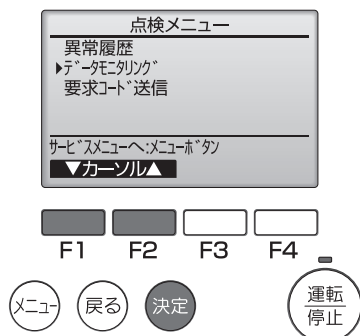
操作方法

1



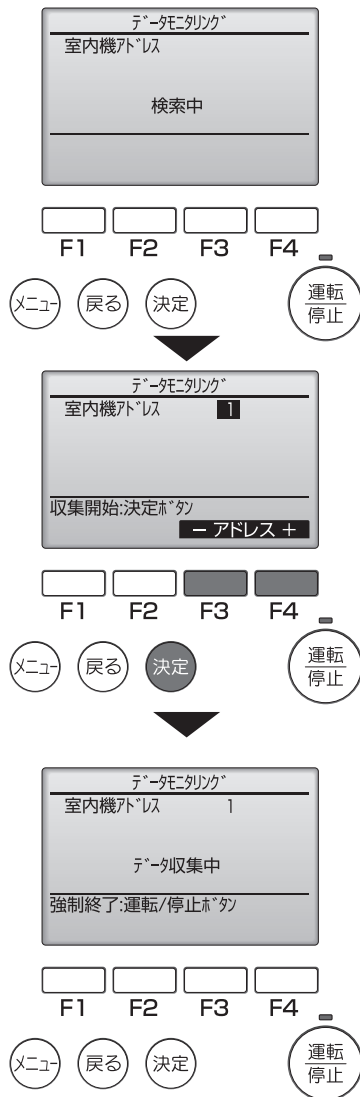
サービスメニュー画面で、**F1** **F2** ボタンを操作して「点検」を選択し、**決定** ボタンを押してください。
(サービス用パスワードについては、VIII[3] データモニタリング機能 サービスメニューの項を参照してください。)

2



点検メニュー画面に移行し、**F1** **F2** ボタンを操作して「データモニタリング」を選択し、**決定** ボタンを押してください。

3



データモニタリング画面に移行し、MAリモコンに接続された室内ユニット（制御基板）の最小アドレスを検索し、アドレスが表示されます。

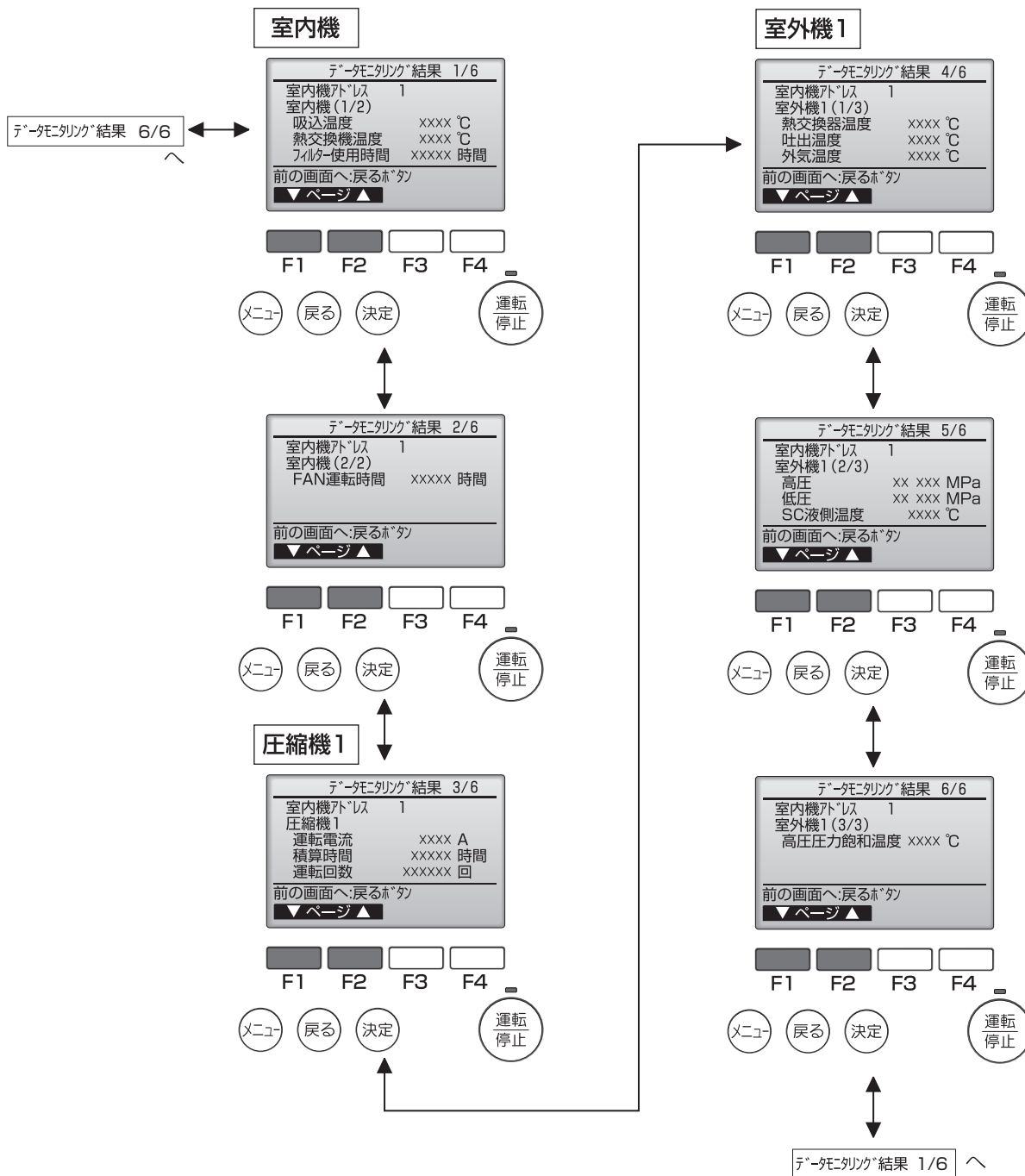
[F3] [F4] ボタンを操作して室内ユニット（制御基板）アドレスを選定し、**決定** ボタンを押してください。

4

データの収集が開始され、約5分後データ収集が完了します。収集されるデータは、(3)で選択したアドレスの室内ユニット(制御基板)情報およびこの室内ユニットと同一冷媒系に接続された室外ユニットの情報になります。**[F1]****[F2]**ボタンを操作すると各ユニット情報が表示されます。

※圧縮機の運転電流はインバータから圧縮機への電流の実効値になります。

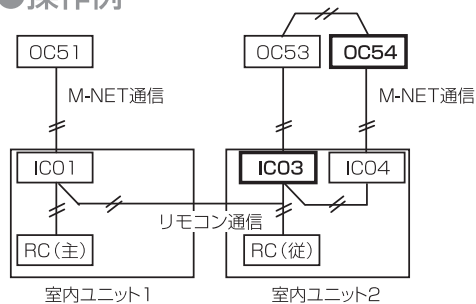
※ **[F1]****[F2]**ボタン操作により画面が遷移します。



5

データモニタリングを解除する場合は、**メニュー**または**戻る**ボタンを押してください。

●操作例



室外ユニット、圧縮機のデータをモニタリングする場合、必ず各室外ユニットに接続されている(M-NET通信線)室内ユニットアドレスを選定してください。

—操作例—

■上記システムの室内ユニット2に接続された室外ユニット(OC54)の情報をモニターする場合

①室内ユニットアドレス**04**を設定します。

モニターする各ユニットの表示は下記となります。

- ・室内機 =IC04
- ・室外機1 =OC54
- ・圧縮機1 =OC54

※室内ユニットアドレス**01**設定時。

モニターする各ユニットの表示は下記となります。

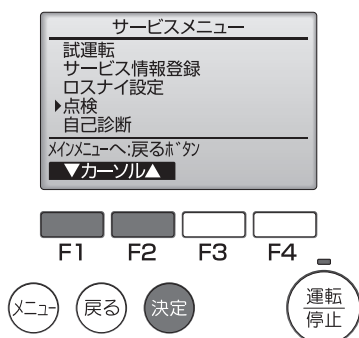
- ・室内機 =IC01
- ・室外機1 =OC51
- ・圧縮機1 =OC51

※室内ユニットアドレス**01**を設定している場合、**IC03、04、OC53、OC54**の情報はモニターできません。

データを個別にモニタしたい場合

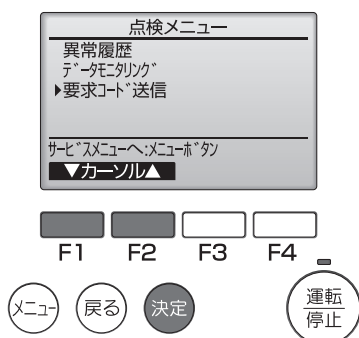
操作方法

1



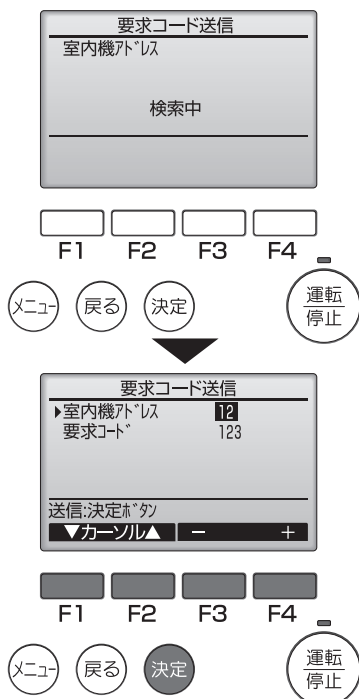
サービスメニュー画面で、**F1** **F2** ボタンを操作して「点検」を選択し、**決定** ボタンを押してください。

2



点検メニュー画面で、**F1** **F2** ボタンを操作して「要求コード送信」を選択し、**決定** ボタンを押してください。

3

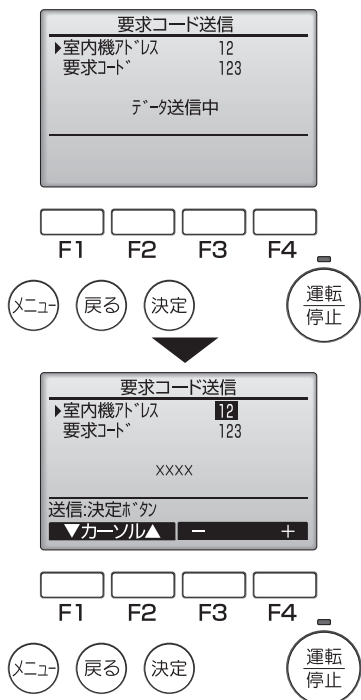


要求コード送信画面に遷移し、MAリモコンが接続された室内ユニット（制御基板）の最小アドレスを検索し、アドレスが表示されます。

F1 **F2** **F3** **F4** ボタンを操作し、下表からモニタしたいユニット情報の項目の要求コードを設定し、**決定** ボタンを押してください。

データモニタ先	モニタ項目	要求コード	表示単位
圧縮機 1	運転電流	1	A
	積算運転時間	2	hr
	ON-OFF回数	3	回
室外機 1	吐出温度	4	℃
	外気温度	9	℃
	吐出圧力【高圧】	50	MPa
	吸込圧力【低圧】	51	MPa
	熱交換器温度【配管温度】	52	℃
	SC液側温度	84	℃
	高圧圧力飽和温度	97	℃
吐出SH	144	℃	
室内機	熱交換器温度【配管温度】	71	℃
	フィルター使用時間	73	hr
	吸込温度	74	℃
	FAN回転数	147	rpm
	FAN運転時間	154	hr

4

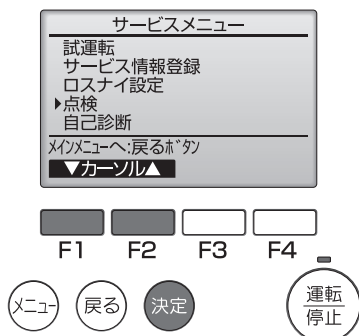


データの収集が始まり、約10~20秒後にモニタしたデータが表示されます。

ファン運転時間リセット操作方法

操作方法

1



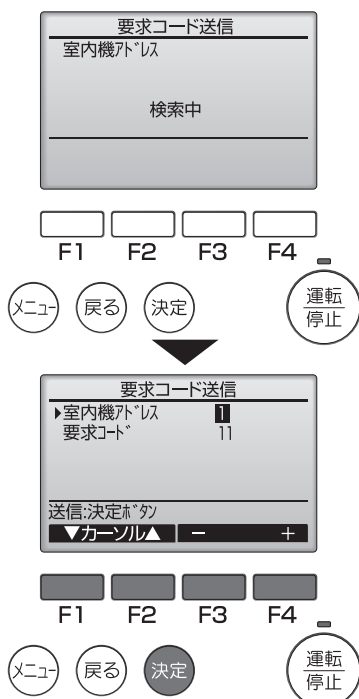
サービスメニュー画面で、**F1** **F2** ボタンを操作して「点検」を選択し、**決定** ボタンを押してください。

2



点検メニュー画面で、**F1** **F2** ボタンを操作して「要求コード送信」を選択し、**決定** ボタンを押してください。

3

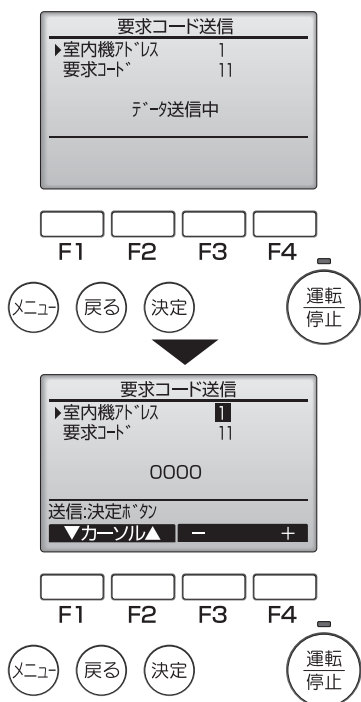


要求コード送信画面に遷移し、MAリモコンが接続された室内ユニット（制御基板）の最小アドレスを検索し、アドレスが表示されます。

F1 **F2** **F3** **F4** ボタンを操作し、リセットしたい室内ユニット（制御基板）のアドレス、および下表からリセットしたい情報の要求コードを設定し、**決定** ボタンを押してください。

データモニタ先	設定項目	要求コード	表示単位
室内機	FANモーター運転時間リセット	11	—

4



データがリセットされます。

サービスメニュー〈サービス用パスワードが必要です〉

操作方法

1



メイン画面から、「メインメニュー」→「サービス」より各種サービスメニューでの設定、操作を行います。

サービスメニューを選択するとパスワード入力画面が表示されます。現在設定されているサービス用のパスワード(数字4桁)を入力します。

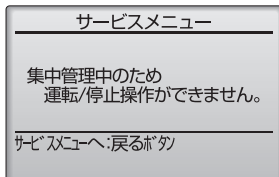
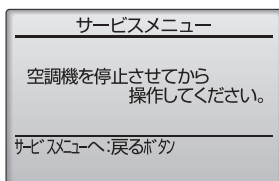
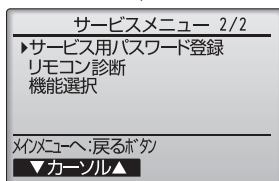
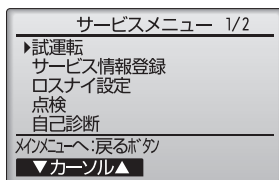
[F1] [F2] ボタンで桁を選択し、[F3] [F4] ボタンにて0~9の数字を設定します。

4桁のパスワードを入力後、[決定] ボタンを押します。

お願い サービス用パスワードの初期値は「9999」です。管理者以外の方が設定変更しないよう、必要に応じパスワードを変更してください。パスワードは必要な方が分かるよう適切に管理してください。

お知らせ サービス用パスワードを忘れてしまった場合、サービス用パスワード入力画面にて [F1] [F2] ボタンを同時に3秒連続押しするとパスワードを「9999」に初期化できます。

パスワードが一致すると、サービスメニューが表示されます。

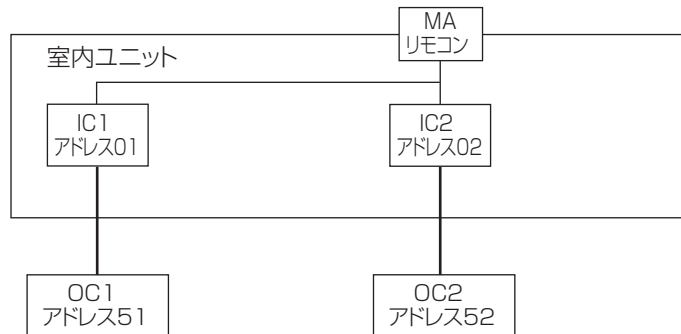


お知らせ サービスメニューの項目によっては空調機を停止させる必要があります。また、集中コントローラから集中管理中は操作できない場合があります。

[4] 応急運転

■独立保護回路

PFHV-HP450,560DMJ機種については、冷媒回路が複数あるため独立保護回路になっています。



■空調機が運転中にOC2（アドレス52）号機が「高圧カット」異常を検知した場合

●室内ユニットの動作

- ・ FAN運転継続します。（OC1：正常運転）
- ・ IC2：外部出力「異常」を出力します。
- ・ MAリモコン：アドレス52号機の「1302」異常コードを表示します

●異常解除時の動作

- ・ OC1は、停止します。
- ・ OC2は、異常解除し停止します。

■全冷媒回路が異常を検知した場合（室内FAN異常を除く）

●室内ユニットの動作

- ・ FAN運転継続します。
- ・ 全IC：外部出力「異常」を出力します。
- ・ MAリモコン：最初に発生した異常コードを表示します。

■室内FAN異常を検知した場合

●室内ユニットの動作

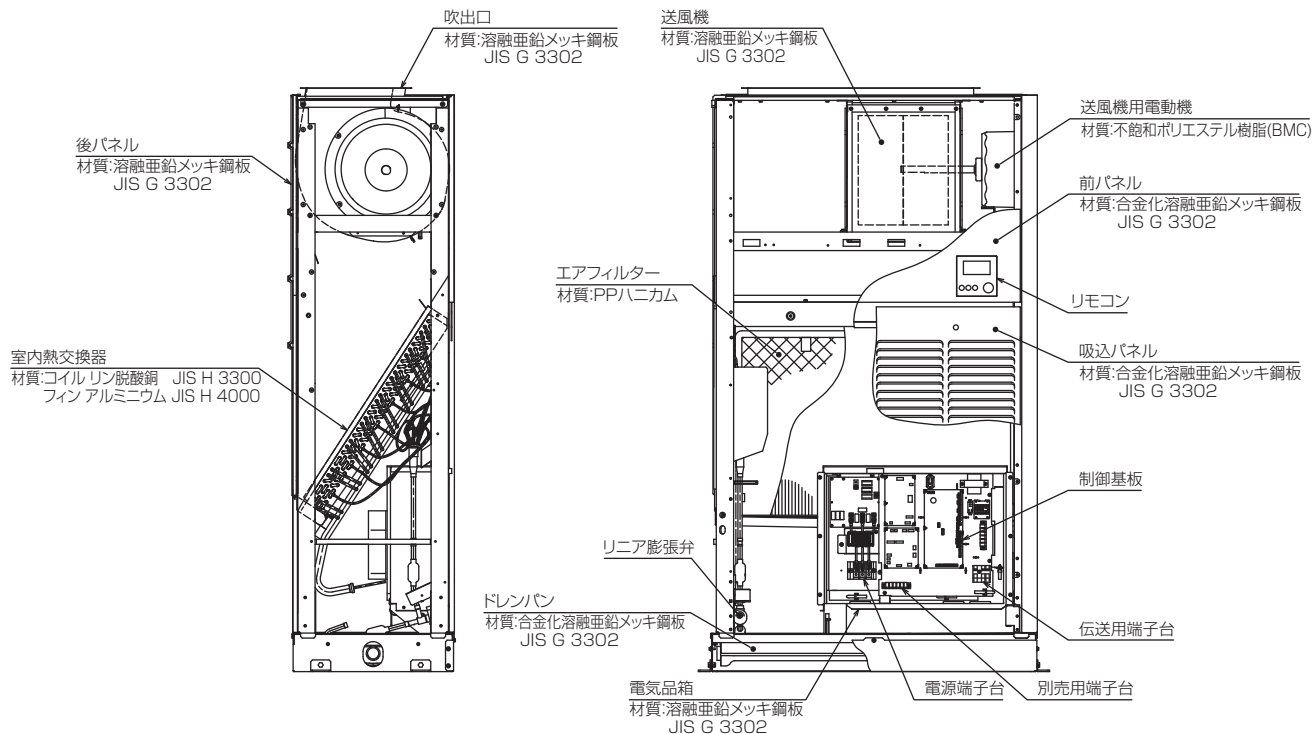
- ・ FANは停止します。
- ・ 全IC：外部出力「異常」を出力します
- ・ MAリモコン：アドレス01(もしくは「02」)号機の「42××」（インバータ系）異常コードを表示します。

※全リモコン(システムコントローラー接続時も含む)との通信異常を検知した場合も室内FANは停止します。

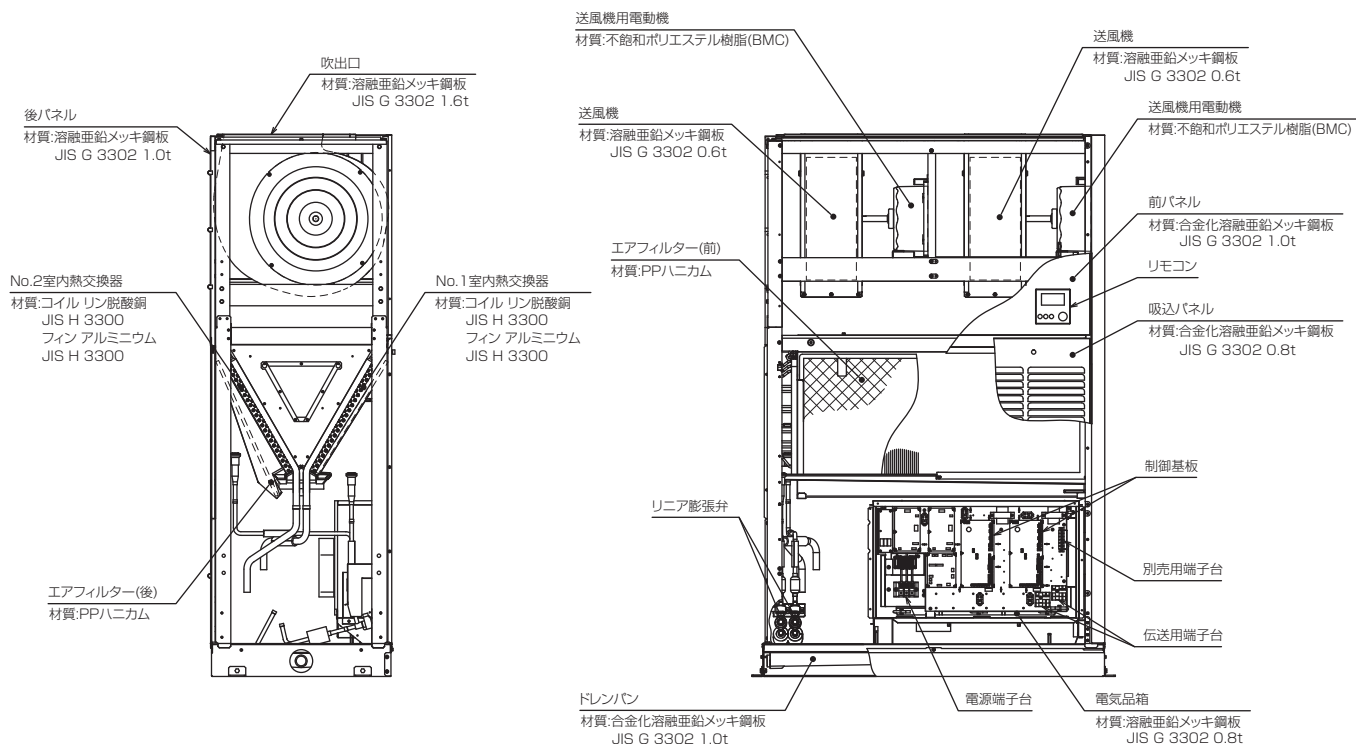
IX 参考資料

[1] 内部構造図

● PFAV-XP224,280DMJ 形



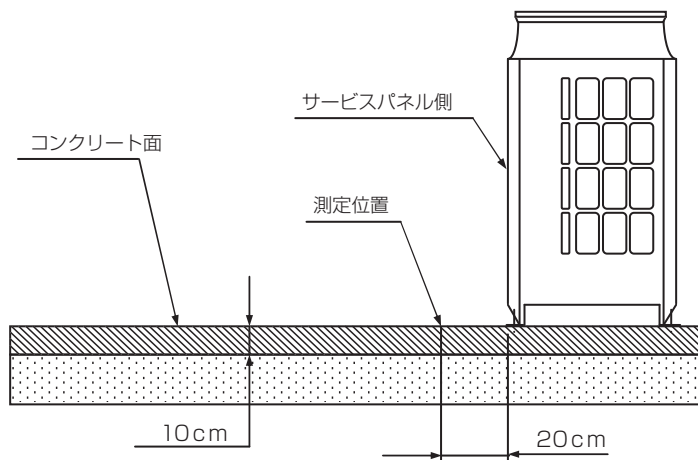
● PFAV-XP450,560DMJ 形



[2] 室外ユニットの振動レベル

● PUHV-HP224,280DMJ

- ①測定周波数帯 : 1Hz~80Hz
 ②測定位置 : ユニット脚部より20cmの距離の路面
 ③据付状態 : コンクリート床面直置



- ④電源 : 三相200V 50Hz/60Hz
 ⑤運転条件 : JIS条件(冷房,暖房)
 ⑥測定機器 : 公害用振動レベル計 VM-1220C (JIS適合品)

(2)振動レベル値

セット形名(室外ユニット形名)	振動レベル値(dB)
PFHV-HP224DMJ(PUHV-HP224DMJ)	45
PFHV-HP280DMJ(PUHV-HP280DMJ)	46
PFHV-HP450DMJ(PUHV-HP224DMJ×2)	48
PFHV-HP560DMJ(PUHV-HP280DMJ×2)	49

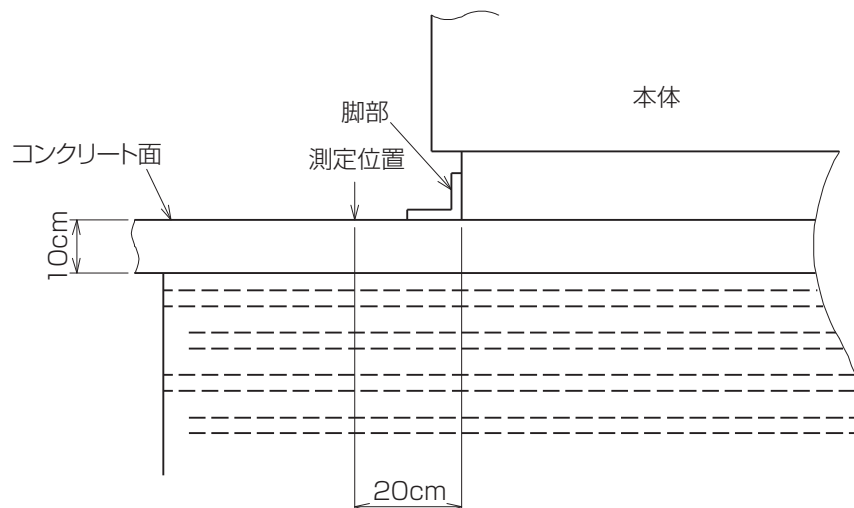
注 上記値は、暗振動補正を行ったものである。

[3] 室内ユニットの振動レベル

● PFAV-XP224,280,450,560DMJ

(1) 測定条件

- ①測定周波数帯：1Hz～90Hz
- ②測定位置：ユニット脚部より20cmの距離の路面
- ③据付状態：コンクリート床面直置



- ④電源：三相 200V 50/60Hz
- ⑤運転条件：室内吸込空気 乾球温度 27.0℃ 湿球温度 19.0℃
室外吸込空気 乾球温度 35.0℃
- ⑥測定機器：公害用振動レベル計 VM1220C (JIS 適合品)
測定可能範囲 40～120dB
(国際機械振動研究所製)

(2) 振動レベル値

振動レベル値 40dB 以下

<注> 上記数値は暗振動補正を行ったものである。

[4] 気流分布、温度分布

●PFAV形到達距離（プレナムチャンバー〈別売部品〉取付時）

室内ユニット形名	吹出口〈mm〉	風量〈m ³ /min〉	風速〈m/s〉	到達距離〈m〉
PFAV-XP224DMJ	165×768	65	8.5	29
PFAV-XP280DMJ	165×768	90	11.8	35
PFAV-XP450DMJ	245×909	140	10.5	41
PFAV-XP560DMJ	245×909	165	12.3	49

- ・到達距離は、残風速0.25m/secの場合を示します。
- ・設定条件は別売プレナムチャンバー取付時です。

[5] 吹き出し口におけるダクト内騒音（概略計算法）

パッケージエアコンの吹き出しダクト接続部における騒音値を近似的に計算する方法を紹介します。これはダクト内にてどの程度騒音が伝播されるか、消音ダクトの設計をどの程度行えば良いのか等の計算用データとして利用するためのものです。

計算手順

1. 形名・風量・機外静圧を確認する。
2. 送風機性能線図にて保証範囲であることを調べる。
3. 送風機性能線図より全静圧を読みとる。
4. 外形図より吹出ダクトフランジの面積を求める。
5. 吹出風速を計算する。

$$\text{吹出風速 (m/s)} = \frac{\text{風量 (m}^3\text{/min)}}{60 \times \text{面積 (m}^2\text{)}}$$
6. 動圧を計算する。

$$\text{動圧 (Pa)} = \left(\frac{\text{吹出風速 (m/s)}}{4.05} \right)^2 \times 9.8$$
7. 全圧を求める。

$$\text{全圧 (Pa)} = \text{全静圧 (Pa)} + \text{動圧 (Pa)}$$
8. 近似式にてオクターブバンドごと騒音パワーレベルを計算する。

$$\text{PWL} = 10 \log Q P T^n + a$$

$$= 10 \log Q + 10 n \log \frac{P}{9.8} + a$$

1/1オクターブ バンド中心周波数	125 Hz	250 Hz	500 Hz	1000 Hz	2000 Hz	4000 Hz
n	1.8	1.9	2.0	2.2	2.4	2.8
a	34	30	25.5	21	14	4
PWL (dB)						

注. 近似式は当社パッケージエアコンの送風機についての実測結果から求めたものです。

吹き出し口におけるダクト内騒音（概略計算）の計算（例）

機種名	風量	機外静圧 Pa	機内静圧 Pa	全静圧 Pa	吹出しダクト			風速	動圧 Pa	全圧 Pa	騒音パワーレベル PWL (dB)						
					縦	横	面積				125Hz	250Hz	500Hz	1000Hz	2000Hz	4000Hz	
											n→	1.8	1.9	2	2.2	2.4	2.8
											a→	34	30	25.5	21	14	4
計算例1	180	30	189	219	0.444	1.215	0.539	5.561	18.48	237.5		81.5	78.9	75.7	74.0	69.8	65.3
計算例2	260	100	110	210	0.476	0.606	0.288	15.023	134.83	344.8		86.0	83.5	80.6	79.2	75.3	71.4

X 試運転

[1] 試運転前の確認事項

- 室内・室外ユニット据付、配管、配線作業終了後、冷媒漏れ、電源、伝送線のゆるみ、極性間違いがないか今一度確認してください。
- 電源端子台と大地間を DC500V メガーで計って 1.0MΩ 以上であることを確認します。1.0MΩ 未満の場合は運転しないでください。
※MA リモコン用・伝送線用端子台の絶縁抵抗測定は絶対にしないでください。
- 電源電圧が ±10% 以外の場合や、関連の電圧不平衡が 2% を超える場合は、お客様と処置のご相談をお願い致します。

リモコン操作ボタン説明

ファンクションボタン

ファンクションボタンは操作する画面によって動作が変わります。液晶表示下部の操作ガイドにしたがって操作してください。(左からF1ボタンになります)

F1ボタン

- メイン画面：運転モード切替えます。
- メインメニュー画面：カーソルが下に移動します。

F2ボタン

- メイン画面：設定温度を下げます。
- メインメニュー画面：カーソルが上に移動します。

F3ボタン

- メイン画面：設定温度を上げます。
- メインメニュー画面：前のページを表示します。

F4ボタン

- メイン画面：風速を切替えます。
- メインメニュー画面：次のページを表示します。

メニューボタン

- メインメニューを表示します。

戻るボタン

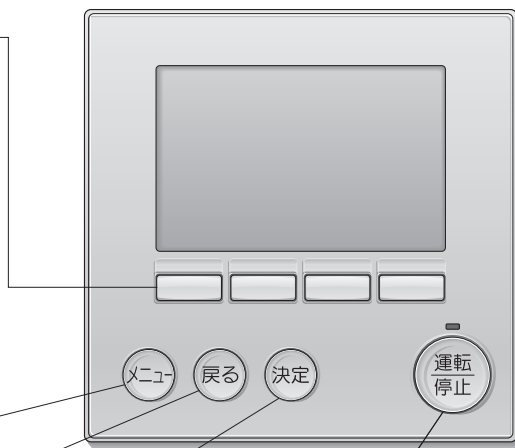
- 前の画面に戻ります。

決定ボタン

- 設定の決定をします。

運転/停止ボタン

- 1度押すと運転し、もう1度押すと停止します。



[2] 試運転方法

【手順1】 12時間以上前に元電源を入れます。

リモコンの電源ランプ（ミドリ）と“Please Wait” が点滅表示されます。点滅表示中はリモコンからの操作ができません。“Please Wait” が消灯してから操作してください。電源投入後、“Please Wait” は約5分間表示されます。

【手順2】 リモコンを『試運転』に切替えます。

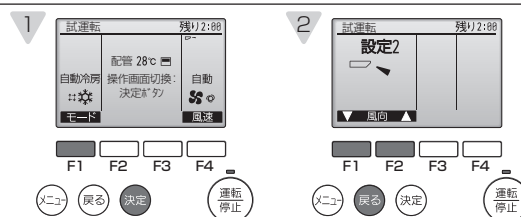
- 1 サービスメニュー画面で「試運転」を選択し[決定]ボタンを押します。
(サービス用パスワードについては、VIII[3]データモニタリング機能サービスメニューの項を参照してください。)
- 2 試運転メニューが表示されますので、「試運転操作」を選択し[決定]ボタンを押します。
- 3 試運転が開始され、試運転操作画面が表示されます。



- ※ 1 システム異常検知に最大約15分かかる場合があるため、全システム同時運転を約15分以上実施してください。
- ※ 2 試運転実施前に設定温度を下記設定にしてください。下記設定にしなかった場合、100%運転にならないことがあります。
冷房：14℃設定 暖房：30℃設定

【手順3】 試運転操作を行い吹出し温度を確認します。

- 1 [F1] ボタンを押して運転切替を行います。
冷房運転…冷風の吹出しを確認します。
暖房運転…温風の吹出しを確認します。
- 2 [戻る] ボタンで試運転操作画面に戻ります。



【手順4】 室外ユニットのファン運転を確認します。

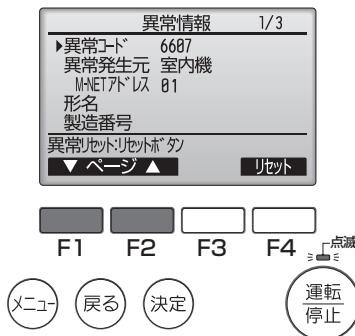
室外ユニットは、ファンの回転数をコントロールし能力制御をしています。そのため外気の状態によってファンは低速で回り、能力不足にならない限りその回転数を保持します。従って、そのときの外風によりファンが停止、または逆回転となることがありますが、異常ではありません。

【手順5】 試運転の終了

- 1 [運転/停止] ボタンを押して試運転を終了させます。(試運転メニューに戻ります。)

[3] 試運転不具合時の対応

異常停止時、リモコン表示部に4桁の点検表示が表れますので、不具合要因の点検をお願いいたします。



①室内ユニット

エラーコード	不具合内容	エラーコード	不具合内容
0403	シリアル通信異常	6602	送信エラー (伝送プロセッサハードウェア異常)
2502	ドレンポンプ異常	6603	送信エラー (伝送路BUSY)
2503	ドレンセンサー異常・フロートスイッチ作動	6606	送受信エラー (伝送プロセッサとの通信異常)
4109	ファン異常	6607	送受信エラー (ACK無しエラー)
4225/4226	母線電圧異常	6608	送受信エラー (応答フレーム無しエラー)
4235/4236	放熱板加熱保護	6831	MA通信受信異常(受信なし)
4245/4246	過負荷保護	6832	MA通信送信異常(同期回復異常)
4255/4256	IPM異常	6833	MA通信送信異常(ハードウェア異常)
5101	吸込センサー異常 (TH21)	6834	MA通信受信異常(スタートビット検出異常)
5102	配管センサー異常 (TH22)	7101	能力コードエラー
5103	ガス側配管センサー異常 (TH23)	7111	リモコンセンサー異常
5104	外気温度センサー異常	7113	機能設定エラー
5110	放熱板温度センサー異常 (THHS)	7130	組み合わせ異常
5305/5306	電流センサー異常	7201	スマート静圧設定エラー
6600	ユニットアドレス二重設定		

②業務用ロスナイ (加湿付)

エラーコード	不具合内容	エラーコード	不具合内容
0900	試運転 (異常ではありません)	6603	送信エラー (伝送路BUSY)
2503	ドレンセンサー異常・フロートスイッチ作動	6606	送受信エラー (伝送プロセッサとの通信異常)
2600	漏水異常	6607	送受信エラー (ACK無しエラー)
2601	加湿器断水異常	6608	送受信エラー (応答フレーム無しエラー)
4116	回転数異常・モーター異常	6831	MA通信受信異常 (受信なし)
5101	吸込センサー異常 (TH4)	6832	MA通信送信異常 (同期回復異常)
5102	配管センサー異常 (TH2)	6833	MA通信送信異常 (ハードウェア異常)
5103	ガス側配管センサー異常 (TH3)	6834	MA通信受信異常 (スタートビット検出異常)
5104	リターン温度センサー異常 (TH1)	7101	能力コードエラー
6600	ユニットアドレス二重設定	7106	属性設定エラー
6602	送信エラー (伝送プロセッサハードウェア異常)	7111	リモコンセンサー異常

③室外ユニット

エラーコード	不具合内容	エラーコード	不具合内容
0403	シリアル通信異常	5103	配管温度センサー異常 (TH3)
1102	吐出温度異常	5104	吐出温度センサー異常 (TH4)
1108	圧縮機インナーサーモ異常	5105	アキュムレーター入口温度センサー異常 (TH5)
1300	低圧圧力異常	5106	外気温度センサー異常 (TH7)
1301	低圧圧力異常	5107	外気温度センサー異常 (TH7)
1302	高圧圧力異常	5110	放熱板温度センサー異常 (THHS)
1500	冷媒過充てん	5201	高圧圧力センサー異常
1501	冷媒不足異常	5300	電流センサー異常
1505	真空運転保護	5301	電流センサー/回路異常 (圧縮機用)
4100	圧縮機過電流遮断 (起動時)	5305	電流センサー/回路異常 (ファン用)
4106	自電源OFF異常	6500	室内ユニット洗浄操作異常
4220	母線電圧異常	6600	ユニットアドレス二重設定
4230	放熱板過熱保護 (圧縮機用)	6602	送信エラー (伝送プロセッサハードウェア異常)
4240	過負荷保護 (圧縮機用)	6603	送信エラー (伝送路BUSY)
4250	IPM/過電流遮断異常 (圧縮機用)	6606	送受信エラー (伝送プロセッサとの通信異常)
4255	IPM/過電流遮断異常 (ファン用)	7101	能力コードエラー
4260	起動前放熱板過熱保護	7102	接続台数エラー
4400	室外ファンモーター回転数異常	7105	アドレス設定エラー
5101	吐出温度センサー異常 (TH4)	7113	機能設定エラー
5102	吸入圧力飽和温度センサー異常 (TH6)	7117	機種未設定エラー
	サブクールコイルバイパス出口温度センサー異常 (TH2)		

・施工または工事でよくあるエラーコード

エラーコード	不具合内容	不具合内容の説明	対策内容
4102	欠相異常	電源の欠相、または電圧の異常	電源の各相間電圧を確認
4115	電源同期信号異常	電源周波数の異常	電源の各相間電圧を確認
4121	高調波対策機器異常	アクティブフィルターとの通信異常	アクティブフィルターとの配線接続確認 アクティブフィルターの異常確認
4220,4225	母線電圧異常	インバーター母線電圧の異常	電源の各相間電圧を確認
6600	ユニットアドレス二重設定	同一アドレスのユニットが存在している	エラー発生元と同じアドレスのユニットを探して、アドレスの設定を変更する
6607	送受信エラー (ACK無しエラー)	送信した相手から返事が無い	伝送線の接続確認
6608	応答無しエラー	コマンドの応答が無い	伝送線の接続確認
7100	合計能力エラー	室内ユニットの合計能力がオーバーしている	室内ユニットの形名合計を確認 OC-OS間の配線、電源を確認
7102	接続台数エラー	室内外伝送線上の接続台数がゼロまたはオーバーしている	室内外伝送線上に接続している室内ユニット台数を確認 室外ユニットの形名確認
7105	アドレス設定エラー	室外ユニットのアドレス設定エラー	室外ユニットのアドレス設定確認
7110	接続情報未設定異常	室内ユニットが正常に接続されていない	伝送線の接続確認
7130	組み合わせ異常	室内ユニットの形名エラー	室内ユニットの形名確認
7201	スマート静圧設定エラー	スマート静圧設定が失敗した	手動による静圧設定を行う

MAリモコン

エラーコード	不具合内容	エラーコード	不具合内容
6201 (E1)	リモコンH/W異常 (EEPROM)	6832	MA通信送信異常 (同期回復異常)
6202 (E2)	リモコンH/W異常 (RTC)	6833	MA通信送信異常 (ハードウェア異常)
6831	MA通信受信異常 (受信なし)	6834	MA通信受信異常 (スタートビット検出異常)

④ 手元リモコン

a. M-NETリモコン

点検表示	不具合内容	点検表示	不具合内容
6600	ユニットアドレス二重設定	6606	送受信エラー (伝送プロセッサとの通信異常)
6602	送信エラー (伝送プロセッサハードウェア異常)	6607	送受信エラー (ACK無しエラー)
6603	送信エラー (伝送路BUSY)	6608	送受信エラー (応答フレーム無しエラー)

b. MAリモコン

点検表示	不具合内容	点検表示	不具合内容
6201 (E1)	リモコンH/W異常 (EEPROM)	6832	MA通信送信異常 (同期回復異常)
6202 (E2)	リモコンH/W異常 (RTC)	6833	MA通信送信異常 (ハードウェア異常)
6831	MA通信受信異常 (受信なし)	6834	MA通信受信異常 (スタートビット検出異常)

⑤ システムコントローラー

点検表示	不具合内容	点検表示	不具合内容
6600	ユニットアドレス二重設定	6607	送信エラー (ACK無しエラー)
6602	送信エラー (伝送線プロセッサハードウェア異常)	6608	送受信エラー (応答フレーム無しエラー)
6603	送信エラー (伝送路BUSY)	7106	属性設定エラー
6606	送受信エラー (伝送プロセッサとの通信異常)		

[4] リモコンの動作不具合と処置

MAリモコンシステムの場合

不具合現象または点検コード	要 因	チェック方法と処理
リモコンに運転表示されるが、一部の室内ユニットが動作しない	<ul style="list-style-type: none"> ・室内ユニットの電源が入っていない ・同一グループ内の室内ユニット間の配線忘れ ・スリム機種と同一グループ接続されている ・室内ユニット制御基板のヒューズ切れ 	<ul style="list-style-type: none"> ・異常発生が以下のうちどれかを確認する。 <ol style="list-style-type: none"> ①システム全体 ②冷媒系統内全て ③同一グループ内のみ ④一台の室内ユニットのみ
室内ユニット運転してもすぐリモコンが消える	<ul style="list-style-type: none"> ・室内ユニット（親機）の電源が入っていない ・システムコントローラーとのグループピンゲ一致していない ・室内ユニット（親機）制御基板のヒューズ切れ 	<p><システム全体の場合 および冷媒系統内全ての場合></p> <ul style="list-style-type: none"> ・室外ユニットの自己診断LEDを確認する ・左記項目のうち室外ユニットの関連している項目を確認する
ロスナイとの連動登録が正常にできない	<ul style="list-style-type: none"> ・ロスナイの電源が入っていない ・異冷媒のロスナイで異冷媒の室外ユニットの電源が入っていない ・室内ユニットに既にロスナイ（1台）登録されている ・ロスナイのアドレスが異なっている ・ロスナイのアドレスを設定していない ・ロスナイが伝送線に接続されていない 	<p><同一グループ内のみ および一台の室内ユニットのみ場合></p> <ul style="list-style-type: none"> ・左記項目のうち室内ユニットの関連している項目を確認する
リモコンに通電表示されていない（MAリモコン給電なし）	<p>室内ユニットは、室内外の立ち上げが正常に完了するまでリモコン給電されません。</p> <ul style="list-style-type: none"> ・室内ユニットの電源が入っていない ・室外ユニットの電源が入っていない ・リモコン接続台数（2台）オーバーまたは、室内接続台数（16台）オーバー ・室内ユニットのアドレスが“00”で、室外ユニットのアドレスが“00”以外となっている ・室内外伝送線がTB7に接続されている ・室内外伝送線にMAリモコンが接続されている ・リモコン線のショート／断線 ・電源配線または伝送線のショート／断線 ・室内ユニット制御基板のヒューズ切れ 	
リモコンの“PLEASE WAIT”が消えない または、“PLEASE WAIT”を周期的に繰り返す (室外ユニットの電源投入後 通常最大5分“PLEASE WAIT”表示されます)	<ul style="list-style-type: none"> ・室外ユニットの電源が入っていない ・伝送線用給電拡張ユニットの電源が入っていない ・MAリモコン主従切換を従にしている ・室内外伝送線にMAリモコンが接続されている 	
リモコンに通電表示（●）が表示されているが運転しない	<ul style="list-style-type: none"> ・室内ユニット（親機）の電源が入っていない ・室内外伝送線がTB7に接続されている ・室内外伝送線ショートまたは断線・接触不良 ・室内ユニット（親機）制御基板のヒューズ切れ 	

[5] 次の現象は故障（異常）ではありません

現象	リモコン表示	理由
冷（暖房）運転しても室内ユニットが運転しない。	"冷（暖）房" 点滅表示	同一冷媒系統で他の室内ユニットが暖（冷）房運転をしている場合は冷（暖）房運転はできません。
暖房運転中ファンが停止する。	霜取中	霜取運転中はファンが停止します。
運転停止してもファンが停止しない。	消 灯	補助電気ヒーター ON 時は停止後 1 分間余熱排除としてファンを運転します。
元電源を ON したとき約 5 分間室内ユニットリモコンに右のような表示をする。	"PLEASE WAIT" 点滅 表示	システムの立上げをしています。"PLEASE WAIT" の点滅表示が消えた後にリモコンの操作をしてください。
冷暖房切換時に室内ユニットから音が出る場合がある。	通常表示	冷媒回路の切換音ですので異常ではありません。
運転直後に室内ユニットから冷媒流動音が出る場合がある。	通常表示	過渡的な冷媒流動の不安定によるものですので異常ではありません。
ファンモーターの回転数が勝手に変わる。	通常表示	機器の保護のためや周囲状況により回転数を自動で変化させることがあります。
ファンモーターの回転数が勝手に変わる。	"冷（暖）房" 点滅表示	モータの保護のため回転数を落としています。吸込・吹出の状況や静圧設定を確認してください。