



強風 速乾

HEPAフィルター搭載、
強力風量の速乾モデル。

ハンドドライヤー
ジェットタオル®
スリムタイプ〈速乾モデル〉

HEPA
フィルター
搭載!

JT-FB116JH2-W形 **100V**

JT-FB216JSH2-W形 **標準 200V**

希望
小売価格 **208,000円**(税別)

この価格は事業者様向けの積算見積もり価格であり、
一般消費者様向けの販売価格ではありません。



SIAAマークは、
ISO22196法により
評価された結果に基
づき、抗菌製品技術
協議会ガイドライン
で品質管理・情報公開
された製品に表示
されています。

 **しあわせをシェアしよう。**

強力風量で時短乾燥。

強力風量の速乾性

現行の標準モデルから乾燥性能が約10%^{※1}アップ。
スピード乾燥を求められるお客様におすすめです。

※1:当社標準モデルと乾燥時間で比較
標準モデル JT-HC116JH2 乾燥時間5秒
速乾モデル JT-FB116JH2 乾燥時間4.5秒
条件:強ノッチ、簡易ヒーターON

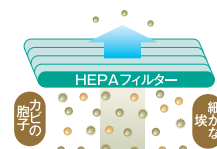


HEPAフィルター搭載

HEPAフィルター搭載で細かな埃からカビの胞子まで、徹底除去。よりキレイな風で手を乾かせます。

0.3 μ mの粒子を99.97%^{※2}まで除去

※2: HEPAフィルターを通過した時の集塵率(計数法0.3 μ m)。



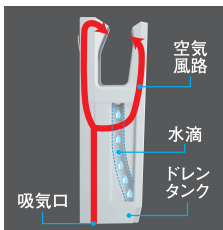
評価の高い衛生性

- ① [全面] 抗菌加工
- ② [全面] 次亜塩素酸ナトリウム水溶液での拭き清掃可能
- ③ [全面] アルコールでの拭き清掃可能

※3:背面部、底面部、スイッチア内部は除く ※4:濃度0.02% (200ppm) 以下を指します。次亜塩素酸ナトリウム水溶液は金属を腐食させるため、故障につながる恐れがあります。必ず事前に正しい清掃方法について三菱電機(株)ジェットタオル窓口(0573)66-8219までお問合せください。 ※5:アルコールとは日本薬局方消毒用エタノール(濃度76.9~81.4%)を指します。

独立風路方式

吸気口/風路とドレン水路を分離。
いつでも新鮮な空気だけを取り込むことができます。



※イメージ図

交換用HEPAフィルター

JP-HFO1 希望小売価格 10,000円(税別)

●お掃除マニュアルの入手方法 ●交換用HEPAフィルターに関するお問合せは、お買上の販売店または、下記に記載の三菱電機株式会社中津川製作所までご連絡ください。

4年に1度の交換を推奨いたします。

ただし、使用頻度が高い場合は右の交換の目安をご参照ください。

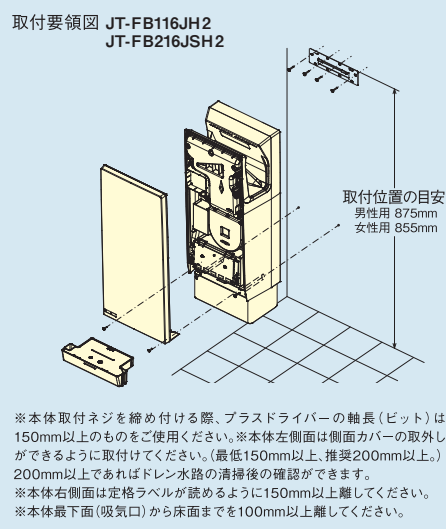
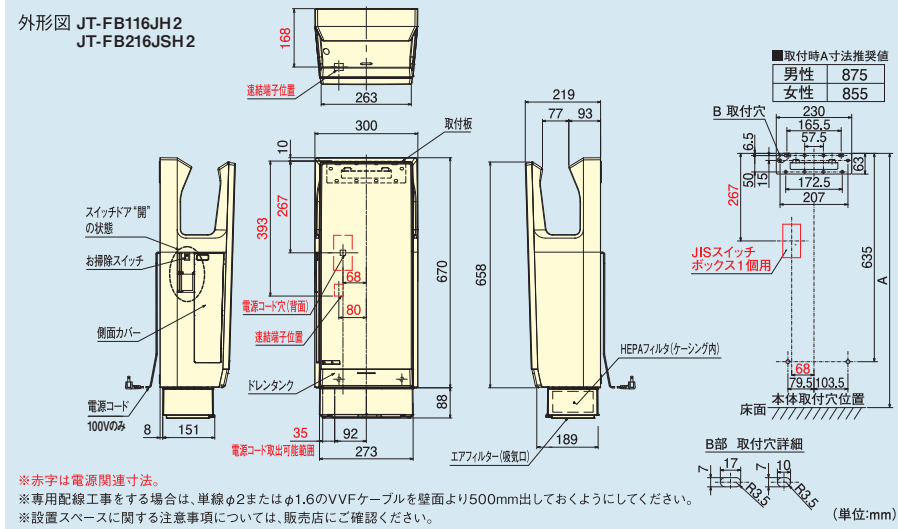
1日の使用頻度	400回	500回	600回
交換の目安	4年毎	3年毎	2年毎

※HEPAフィルターを交換しないと、埃などで目詰まりし、風が弱くなる恐れがあります。
※交換の目安は使用条件(使用回数、使用時間)や使用環境(埃の多い場所など)によって変わります。

JT-FB116JH2形、JT-FB216JSH2形:主な仕様

乾燥方法	形名	ヒーター	乾燥時間 ^{※7} (強)	風速 ^{※8} (強)	風量 (強)	運転音 ^{※9}	風量切換	外形寸法 (mm)	電源	定格電流 (A)	消費電力(W) (強)	モーター種類	安全装置	電源コード (連続端子接続可)	ドレンタンク 容量(L)	質量 (kg)
両面 ジェット乾燥	JT-FB116JH2	簡易 ^{※6} ヒーター	2.5~4.5秒	103m/s	3.0m ³ /分	57dB	強のみ	幅 300 奥行 219 高さ 758	100V 50Hz-60Hz	12.2	1150	DCブラシレス モーター	温度ヒューズ・ 過電流遮断機能	1.5m	0.8	11
	JT-FB216JSH2			106m/s	3.1m ³ /分			単相200V 50Hz-60Hz	6.7	1200	なし (連続端子接続)					

※6:ヒーターOFF機能なし ※7:乾燥時間(片手の残水量150mg時)は当社測定方法による ※8:風速はノズル口での測定値 ※9:無響室で2m離れた位置での測定。



この価格は事業者様向けの積算見積り価格であり、一般消費者様向けの販売価格ではありません。

三菱電機株式会社

中津川製作所 〒508-8666 岐阜県中津川市駒場町1-3 ☎(0573)66-8219

お問い合わせ、ご相談は信用とサービスの行きとどいた当店へどうぞ。

お問い合わせは下記へどうぞ。