

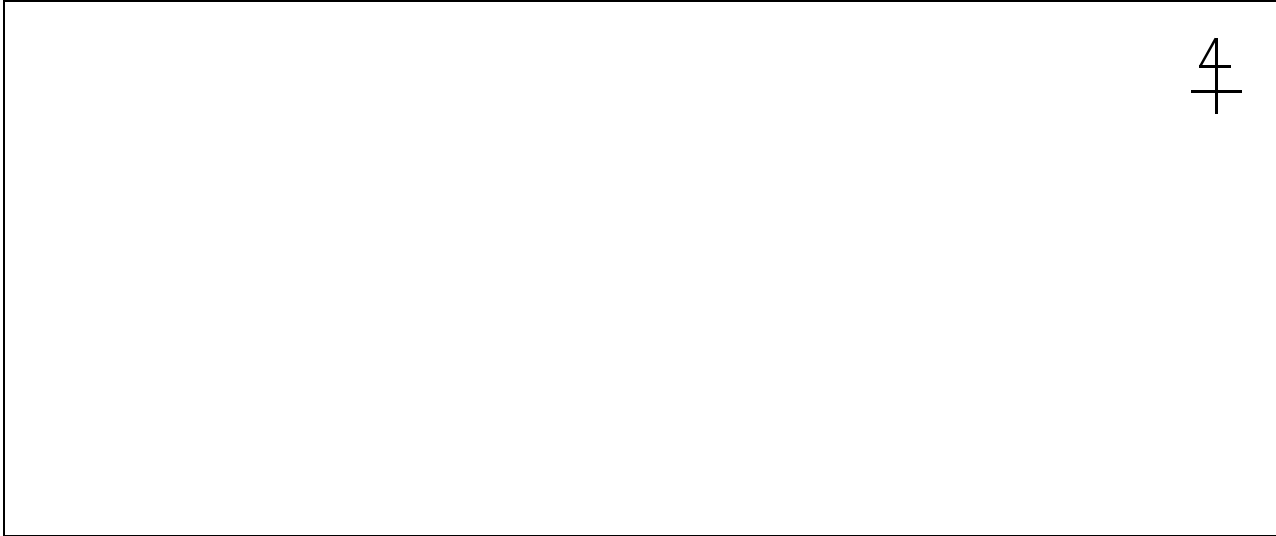
様邸

三菱電機EV用パワーコンディショナ(SMART V2H)現場調査時チェックシート

施工店名

担当者名

【略 図】

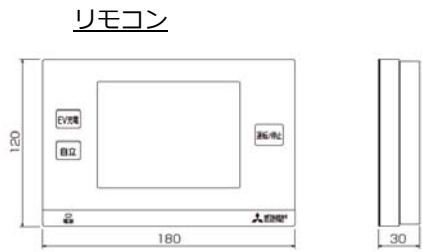
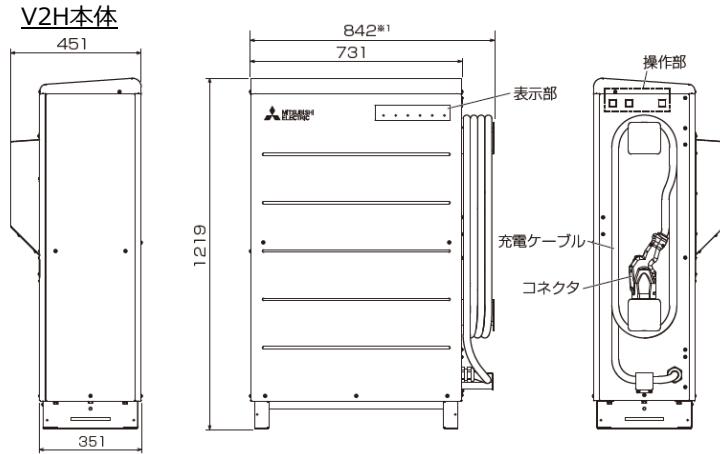


- 1  V2H設置場所の住所確認 \_\_\_\_\_
- V2H設置場所の海岸からの直線距離確認 \_\_\_\_\_ m
- 駐車場、およびV2H設置場所の確保確認 (V2Hのケーブル引出し口から車両の急速充電口まで5.5m以内)
- 空間確保確認 (V2H本体：W842mm H1219mm D451mm)  
(空間距離：左側500mm以上 右側520mm以上 上部・前面1000mm以上 背面200mm以上(電線挿入口背面部より))
- コンクリート基礎打設の確認(低地、水害も考慮し高さも検討。設置面は地面より50mm以上高くしてください。)
- 2  電気料金の契約内容 \_\_\_\_\_
- 幹線ケーブルサイズ \_\_\_\_\_ sq  契約電力 \_\_\_\_\_ kVA  主幹ブレーカ \_\_\_\_\_ A
- V2H専用ブレーカボックスの位置決定  幹線引き込み変更 あり ・ なし
- V2Hまでのケーブル長 \_\_\_\_\_ m (片道) ※戻りは分電盤 主幹ブレーカとなります。
- 普通充電用AC200Vコンセント(おすすめ) あり ・ なし ※なしの場合は分電盤より配線してください。
- 3  契約電力容量が10kVAを超える (例) 12、15kVA契約など
- V2H専用ブレーカボックスの主幹ブレーカは50A(10kVA)までとなるため、容量を超えた場合は超えた分のブレーカを含んだ分電盤を増設する (例) 15kVAの場合、50A+30A ※単線結線図例参照
- 4  PV あり・なし PCS台数 \_\_\_\_\_ 台 容量 \_\_\_\_\_ kW ケーブルサイズ \_\_\_\_\_ sq  
メーカー名 \_\_\_\_\_ 型式 \_\_\_\_\_ ブレーカ容量 \_\_\_\_\_ A
- 余剰売電契約  全量売電契約 (対応不可)  ダブル発電契約
- 設置年度 \_\_\_\_\_ 年 \_\_\_\_\_ 月  固定買取制度認定ID \_\_\_\_\_
- PV-PCSが2台以上 ⇒  2台で10kW未満  2台で10kW以上  3台以上  
※V2Hと接続できるのは、1台 かつ 6kW以下
- PV-PCSが2台以上の場合、V2Hに接続できない1台 or 2台の配線確認 ⇒ 単線結線図例参照
- V2Hまでのケーブル長 \_\_\_\_\_ m ケーブルサイズ \_\_\_\_\_ sq ブレーカ容量 \_\_\_\_\_ A
- 5 【V2H専用ブレーカボックス】 ⇒全て施工店様の手配となります。  
主幹ブレーカ  保守用ブレーカ  切替開閉器 1   
PV用ブレーカ  切替開閉器 2  ※PVがない場合は不要です。  
※切替開閉器は日東工業製DS63 3P 60A or 河村電器産業製KSS-63となります。
- 6  V2H専用リモコンの位置決定 V2Hまでの配線距離確認 \_\_\_\_\_ m  先行配線予定 あり ・ なし
- 7  オプションとして三菱HEMSと連携する ⇒ LANケーブル配線、三菱HEMSが必要です。  
・ 希望あり ・ 希望しない

★上記の情報を元に三菱電機SMART V2Hの形名を決定してください。

- V2H本体  EVP-SS60B3-M7  EVP-SS60B3-Y7  EVP-SS60B3-Y7W
- 継付きケーブルカバー  EVP-BC02
- オプション(リモコンケーブル)  EVP-BK50 (50m)  EVP-BK20 (20m)
- オプション(電流センサー(CT)接続用ケーブル24m(Y7W用))  EVP-BT25

<参考> V2H本体、およびリモコン外形寸法

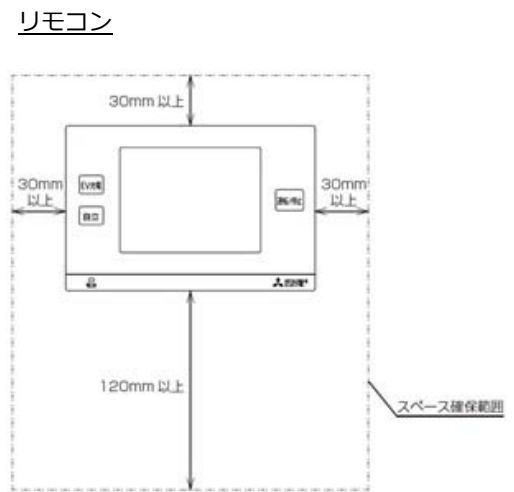
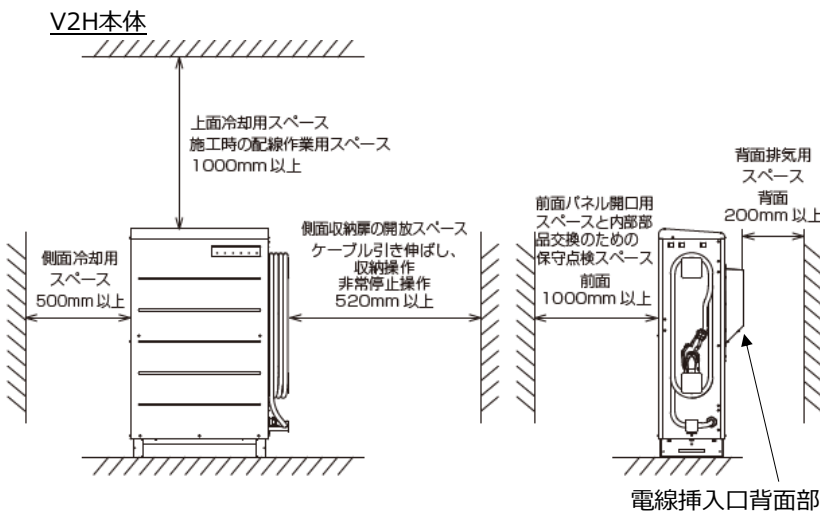


質量：380g

質量：158kg ※2

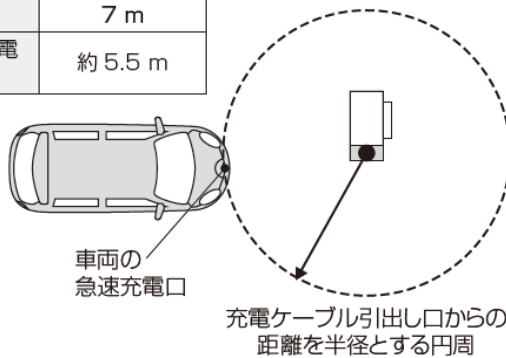
※ 1：オプションの鍵付ケーブルカバーを装着している場合は 847mm  
 ※ 2：オプションの鍵付ケーブルカバーを装着している場合は 166kg

<参考> 空間距離 (製品の冷却、およびメンテナンス時の作業空間確保)

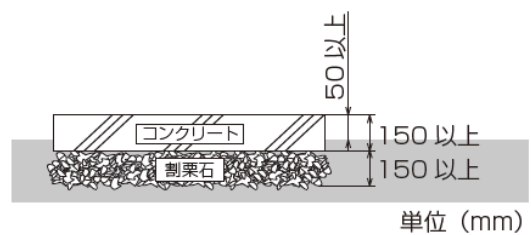


<参考> V2Hのケーブル引出し口から車両の急速充電口までの距離イメージ

充電ケーブル長	7 m
引出し口から急速充電口までの距離	約 5.5 m

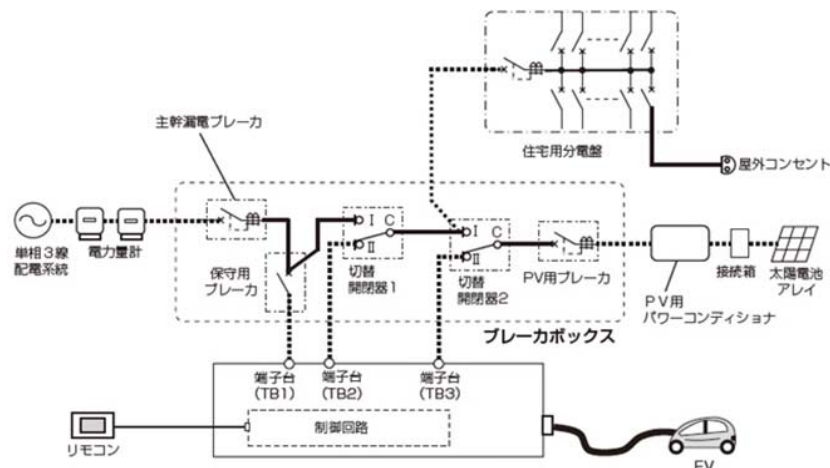


<参考> 基礎のイメージ



※簡易的な基礎は不可

<参考> 単線結線図例(標準)



<参考> ブレーカボックス配線例(標準)

