

# スタンド/ディスクドライブの取り付けかた

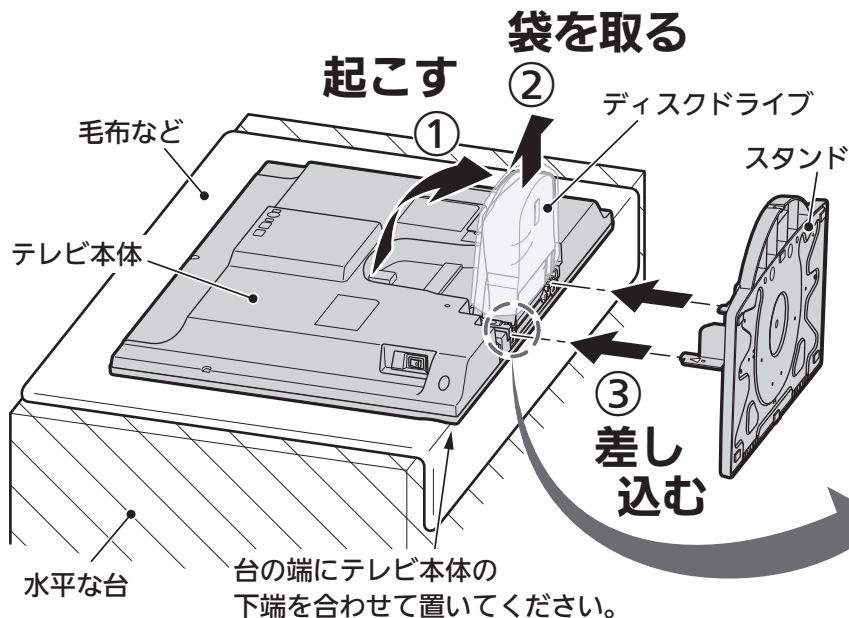
用意するもの：プラスドライバー No.2(柄が細めで長いもの)

※ネジ頭の十字穴にぴったり合ったドライバーをお使いください。

必ず2人以上で作業してください。

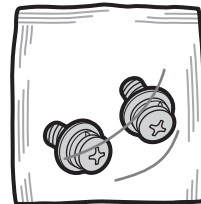
作業中は、指をはさまないように、ご注意ください。

**1** 図のようにテレビ本体をふせて置いて、①～③を行う

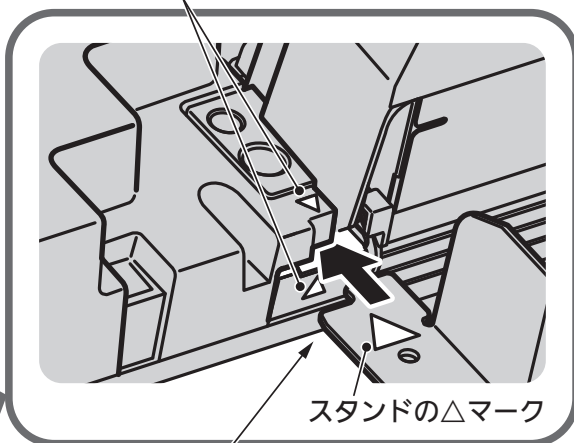


台の端にテレビ本体の  
下端を合わせて置いてください。

取付用ネジ(黒2個)  
は、取扱説明書と  
一緒に袋に入っ  
ています。



本体のこの部分の▽と△の間に、スタンドの  
△マークのある部分を差し込んでください。

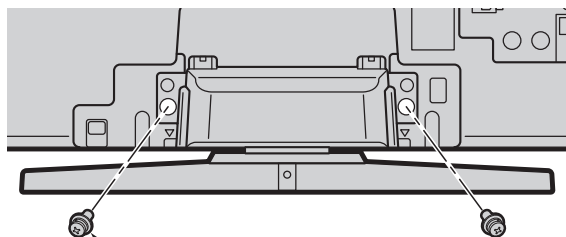
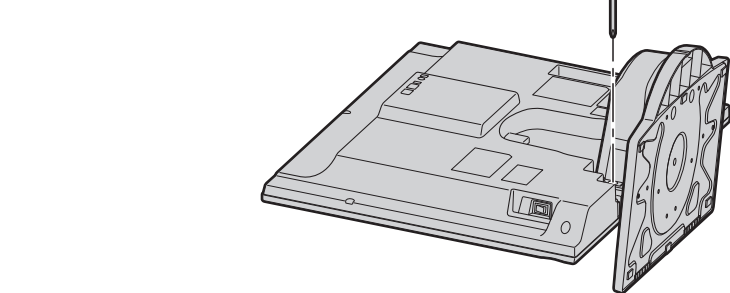


指詰め注意

手順②・③につづく

**2** 付属の取付用ネジ(黒2個)で、本体  
とスタンド/ディスクドライブを  
しっかりとネジ止める

※ ネジの取り扱いにはご注意ください。  
(お子様が飲み込むと危険です。)

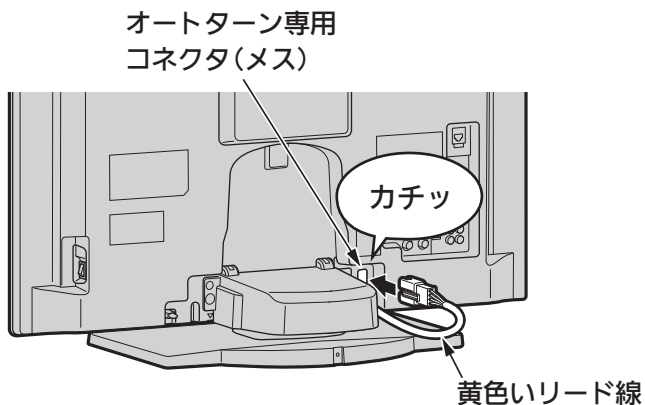


取付用ネジ  
取扱説明書などと一緒に袋に入っています。

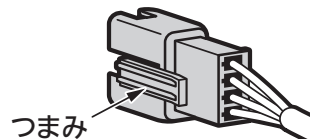
※ ネジ頭の十字穴にぴったり合ったドライバーをお使いください。十字穴に  
合わないドライバーをお使いになると、十字穴がつぶれたり、ドライバー  
の先がつぶれたりしてネジがしっかりしなくなります。

**3** 黄色いリード線を固定しているテープを  
はがし、コネクタを矢印の方向にオートターン  
専用コネクタ(メス)へ差し込む

※ テープを付けたままコネクタ部分を引っ張らないでください。  
破損の原因になります。



コネクタ(オス)



※つまみのある面を  
左にして差し込ん  
でください。

設置後は、必ず転倒防止の処置をしてください。くわしくは、取扱説明書をご覧ください。

