

MITSUBISHI

三菱オーブントースター
(家庭用)

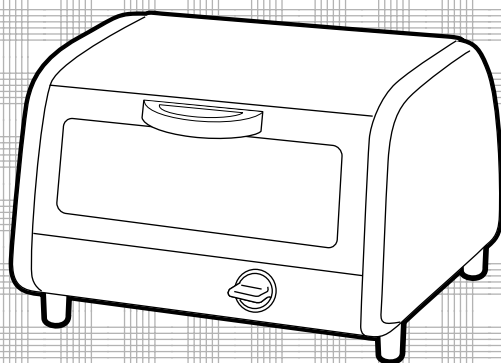
形名

BO-L25

取扱説明書

保証書付

保証書は、この取扱説明書の裏表紙に記載されております。



もくじ

ページ

- ご使用の前に、この「取扱説明書」をよくお読みになり、正しく安全にお使いください。

ご使用の前に

安全のために必ずお守りください… 2～3
各部のなまえ…………… 3～4

- 裏表紙の「保証書」は「お買上げ日・販売店名」などの記入を確かめて、販売店からお受取りください。

使いかた

使いかた…………… 3～4

- 「取扱説明書(保証書)」は大切に保存してください。

こんなときは

調理時間のめやすとコツ…………… 4
お手入れ…………… 5
故障かな?と思ったら…………… 5

保証など

保証とアフターサービス…………… 6～7
仕様…………… 裏表紙
保証書…………… 裏表紙

この商品は日本国内専用で、外国では使用できません。また、アフターサービスもできません。
This appliance is designed for use in Japan only and cannot be used in any other country.
No servicing is available outside of Japan.

安全のために必ずお守りください

■誤った取扱いをしたときに生じる危険とその程度を、次の表示で区分して説明しています。

⚠ 警告	誤った取扱いをしたときに、死亡や重傷などに結びつく可能性があるもの
⚠ 注意	誤った取扱いをしたときに、傷害または家屋・家財などの損害に結びつくもの

■図記号の意味は次のとおりです。

🚫 禁止	🚫 接触禁止	🚫 指示を守る	🔌 電源プラグを抜く
🚫 分解禁止	🚫 水ぬれ禁止	🚫 ぬれ手禁止	

(本体表示)

⚡	感電注意
🔥	発火注意
🔥	高温注意

警告

- 🚫 分解・修理・改造をしない
(感電・発火・けが・異常動作の原因)
●修理は、お買上げの販売店または「三菱電機 修理窓口」にご相談ください。
- ⚠ 電源は交流100Vで定格15A以上のコンセントを単独で使う
(コンセントを他の器具と同時に使ったり、机や家具のコンセントを使うと異常発熱して、発火・火災の原因)
●延長コードも定格15A以上のものを単独でお使いください。
- ⚠ 電源プラグは根元まで確実に差込む
(差込みが不完全なとき、感電・発熱による火災の原因)
- ⚠ 電源プラグの刃および刃の取付面のほこりをとる
(ほこりが付着していると、火災の原因)
- 🚫 ぬれた手で、電源プラグを抜き差ししない
(感電の原因)
- 🚫 水につけたり、水をかけたりしない
(感電・ショートの原因)
- 🚫 カーテンなど可燃物の近くで使わない
(火災の原因)
- 🚫 電源コード・プラグを傷つけない
(重い物をのせたり、無理に曲げたり、束ねたり、引っ張ったり、加工したりすると、破損して感電・発火・やけどの原因)
- 🚫 お子さまだけで使わせない
幼児の手の届くところで使わない
(やけど・感電・けがの原因)
- 🚫 傷んだ電源コード・プラグや差込みのゆるいコンセントは使わない
(感電・ショート・発火の原因)
- 🚫 受皿に油を入れて使わない
(火災の原因)

注意

- 🚫 壁や家具の近くで使わない
(熱による変形・変色・火災の原因)
10cm以上
4.5cm以上
4.5cm以上
「消防法 基準適合」
●上記寸法を離し、前面と側面の片方を開放してください。
- 🚫 不安定な所や熱に弱い敷物の上では使わない
(火災の原因)
- 🚫 本体の上や下に物を置かない
(本体や物が変形・変質したり、火災の原因)
- 🚫 ビン・缶詰などを直接加熱しない
(破裂や赤熱して、やけど・けがの原因)
- 🚫 バターやジャムなどを塗ったパンを焼かない
(調理物の発火の原因)
- 🚫 生の魚や肉を直接焼かない
(調理物の油が落ちたり、はねて発火の原因)
●フライなど油の出るものを、受皿なしで加熱しないでください。
●アルミホイルを使っても、油がもれることがあるので、必ず受皿を使います。
- 🚫 使用中は本体から離れない
(調理物の発火の原因)
●特にクッキーやかきもちなどの燃えやすいものを調理するときは、絶対にそばを離れず、仕上がりを見ながら調理する。
- 🚫 必要以上に加熱しない
(過熱して発火の原因)
- 🚫 調理以外の目的に使わない
(火災の原因)

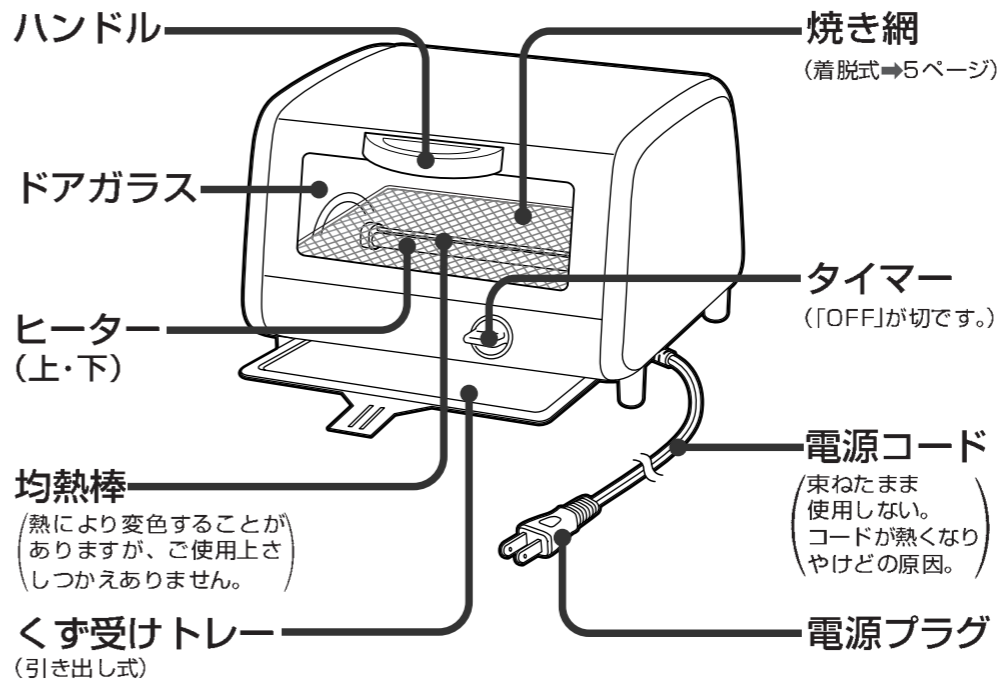
注意

- ⚠ 電源プラグを持って抜く
(電源コードを持って引き抜くと、感電・ショート・発火の原因)
- ⚠ 必ず受けトレイをセットして使う
(はずして使うと、火災の原因)
- ⚠ お手入れは、電源プラグを抜き、本体が冷めてから行う
(感電・やけど・けがを防ぐため)
- ⚠ 庫内はこまめにお手入れする
(調理物の発煙・発火・床面のこげを防ぐため)
- ⚠ 調理物から発煙したときは、電源プラグを抜き、ドアを開けない
(発火を防ぐため)
●ドアを開けると空気が入り、炎が大きくなります。鎮火するまでドアを開けないでください。
●ドアガラスが割れるため、水はかけないでください。
- 🔌 使用時以外は、電源プラグを抜く
(絶縁劣化による感電・漏電・火災を防ぐため)
- 🚫 使用中や使用直後は金属部やドアガラスに触れない
(やけどの原因)

お願い

- ラックや棚の中で使わない
(火災の原因)
- 熱い受皿やドアガラスには水をかけない
(変形・故障・ドアガラスの破損の原因)
- 調理物は焼き網の中央にのせる
(焼き網はずれを防ぐため)
- 受皿調理は、食品や調理中に出る油が受皿からこぼれない分量やのせかたで行う
(発煙・発火を防ぐため)
- 硫酸紙(ケーキ用型紙)やオープンシートなどは使わない
(発火の原因)

各部のなまえ



サーモスタットが働いたとき
この商品には過熱防止のためのサーモスタット(温度制御装置)がついています。庫内が高温になると、ヒーターが自動的に消えたりついたりします。
(ヒーターが消えていても、故障ではありません。)

付属品

受皿 (1枚)

🙏 お願い

汁や油が出たり、チーズなどこぼれやすい食品を調理するときは、受皿を使う。
(発煙・発火を防ぐため)

使いかた

※はじめてご使用になるときは、においや煙が出ることがありますが、故障ではありません。ご使用にともない出なくなります。

1 電源プラグを差込み、調理物を入れる

パンの置きかた

*食パンは6枚切り(厚さ2cm)を標準にしています。
*冷凍パンは解凍してから焼いてください。

- 中央に置く
- 均等に置く

1枚

ドア側

2枚

ドア側

🙏 お願い

- 調理物は焼き網の中央に置く
(焼き網はずれを防ぐため)
- 受皿を使うときは調理物を均等に置く
(受皿の変形を防ぐため)

2 タイマーをセットする

- 料理に応じてタイマーをセットする
- 途中で切りたいときは、「OFF」までもどす

調理中、ドアから湯気が出ることがありますが、異常ではありません。

🙏 お願い

タイマーを固定したり、回し過ぎたりしない
(火災の原因)

タイマー目盛「5」以下に合わせるとき

(下記のように合わせないと、タイマーが正常に働かない場合があります。)

例. 「3」に合わせるとき

目盛「6」以上に回す

目盛「3」までもどす

3 チャイムが鳴ったら、調理物を取り出す

🙏 お願い

■熱い受皿を出し入れするときは、乾いた布などを使用する
(やけどを防ぐため)

■焼き網が食品カスなどで汚れたときは、すぐにお手入れする→5ページ
(サビを防ぐため)

■使用後は必ず電源プラグを抜く

⚠ 注意

電源プラグを持って抜く。

調理時間のめやすとコツ

- 調理時間は材料の温度・質・量などにより異なります。仕上がりをしながら調節してください。
- 16分以上の調理をするときは、タイマー15分で加熱後、もう一度タイマーを回して残り時間を合わせてください。
- 受皿は急冷したり、調理物を均等にのせないと変形することがあります。

メニュー	受皿の有無	タイマー	メモ	
トースト	—	2~3	6枚切、2枚	
焼おにぎり	○	7~10	1コ約80g、3コ	
焼もち	—	3~4	1コ約50g、3コ	
ピザ	○	4~5	直径16cm、1枚	
グラタン	—	4~6	1皿約220g、1皿	
ホットドッグ	—	2~3	ホットドッグ用パン、1コ(アルミホイルで包む)	
冷凍食品	焼おにぎり	○	10~13	1コ約50g、4コ
	グラタン	—	12~16	アルミ容器入り、1皿約220g
	ピザ	○	4~6	直径16cm、1枚

上手なトーストのコツ

- 焼き色・焼き時間は、パンの種類、厚さ、室温などで異なります。(上下の焼き色も多少違うことがあります。)
- ・パンは6枚切(厚さ2cm)を標準にしています。
- ・冷凍パンは解凍してから焼いてください。

2回以上続けて焼く場合

- 続けて焼くときは、ドアを開けて約2分庫内を冷まします。(庫内を冷まさずに続けて焼くと、過熱防止のためにサーモスタットが働き、ヒーターが消えて調理時間が長くなる場合があります。)

アルミホイルの使用

- 油が飛びやすいもの、表面がこげやすいものは、アルミホイルをしいたり、包んだりします。
- 表面がこげすぎると、アルミホイルをかぶせると、こげにくくなります。

市販の冷凍食品を焼くとき

- 「オーブントースター」用のものを使用してください。
- パッケージの注意事項をよく読んで使用してください。
- サーモスタットが働き、パッケージに記載の調理時間より長くなる場合があります。
- 加熱しすぎないように注意してください。(発火を防ぐため)

お願い

天ぷら冷凍食品は焼かない(発火の原因)

破裂しやすいものを焼く場合

- 膜や殻のあるもの(栗など)は、破裂する恐れがありますので、切り目などを入れてから調理してください。

お手入れ

必ず電源プラグを抜いて、本体が冷めてから行う(やけどを防ぐため)

お願い

- 庫内、特に焼き網、くず受けトレイはこまめにお手入れする(汚れたまま使うと、調理カスの発火・異常発熱・焼きムラの原因)
- 本体の丸洗いはしない(故障の原因)
- 次のものは使わない(傷・腐食・変色の原因)
 - ・ベンジン、漂白剤、みがき粉、シンナー、アルコール
 - ・スチールタワシ、スポンジのナイロン面、亀の子タワシ

本体・庫内

うすめた台所用中性洗剤をしみこませた布をかたく絞ってふく

受皿

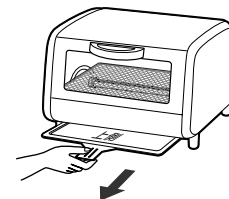
台所用中性洗剤で洗い、よく乾かす

お願い

受皿が熱いとき、水で急冷しない(変形の原因)

くず受けトレイ

- こまめに引き出して、調理カスを捨てる
- 台所用中性洗剤で洗い、よく乾かす



(お手入れ後は必ず、「上側」印の入った面を上にして取付ける)

注意 ●お手入れ後、焼き網・くず受けトレイは逆の順序で確実にセットする(火災を防ぐため)

故障かな?と思ったら

修理など依頼する前に取扱説明書をよくお読みの上、下記の点をお調べください。

こんなとき	調べるところ
●加熱されない	●電源プラグは確実に差込まれていますか。 ●タイマーはセットしましたか。
●ヒーターがつかない 消える ついたり消えたりする	●続けて調理していませんか。 サーモスタットが働いています。→3~4ページ ●ヒーターの中央が暗いときがありますが、均一に加熱するため異常ではありません。
●庫内が変色する	●ご使用にともない変色することがあります。 熱によるものでご使用に差しつかえありません。

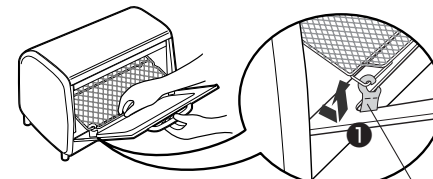
以上のことをお調べになって、それでも不具合があるときは、使用を中止し、必ず電源プラグを抜いてから、お買上げの販売店にご連絡ください。

焼き網

はずして台所用中性洗剤で洗い、よく乾かす

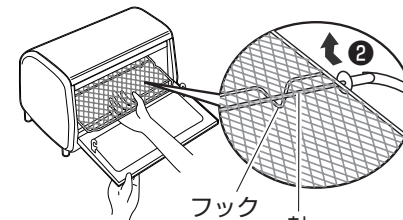
はずしかた

- ①ドアを半開きにして手でおさえながら、焼き網を手前に引き、ドアフックからははずす



ドアフック

- ②焼き網を庫内の奥まで移動させて上に持ち上げ、フックを軸からははずす



フック

軸

つけかた

逆の手順で行う。必ず、フックを軸に、焼き網をドアフックにかける。

ご連絡いただきたい内容

1. 品名(オーブントースター)
2. 形名(BO-L25)
3. お買上げ日(年月日)
4. 故障の状況

保証とアフターサービス

■保証書

- 保証書は必ず「お買上げ日・販売店名」などの記入をお確かめのうえ、販売店からお受け取りください。
- 内容をよくお読みのあと、大切に保存してください。

保証期間 お買上げ日から1年です

■補修用性能部品の保有期間

- 当社はこのオーブントースターの補修用性能部品を製造打ち切り後5年保有しています。
- 補修用性能部品とは、その製品の機能を維持するために必要な部品です。

■ご不明な点や修理に関するご相談は

- お買上げの販売店かお近くの「三菱電機 修理窓口・ご相談窓口」（右記一覧）にご相談ください。

■修理を依頼されるときは

「故障かな？と思ったら」（5ページ）にしたがってお調べください。なお不具合があるときは、必ず電源プラグを抜いてからお買上げの販売店にご連絡ください。

◎保証期間中は

商品と保証書をご持参のうえ、お買上げの販売店に依頼してください。

◎保証期間が過ぎているときは

修理すれば使用できる場合には、ご希望により修理させていただきます。

◎修理料金は

技術料+部品代などで構成されています。

◎修理部品は

部品共用化のため、色等を変更する場合があります。

三菱電機 修理窓口・ご相談窓口のご案内 (家電品)

修理・取扱いのご相談は
まずお買上げの販売店へ

転居や贈答品などでお買上げの販売店へ
ご依頼できない場合は

修理のお問い合わせは

その他のお問い合わせは

修理窓口へ

ご相談窓口へ

■お問合せ窓口におけるお客様の個人情報 のお取り扱いについて

三菱電機株式会社は、お客様からご提供いただきました個人情報、下記のとおり、お取り扱いします。

1. お問合わせ（ご依頼）いただいた修理・保守・工事および製品のお取り扱いに関連してお客様よりご提供いただいた個人情報は、本目的並びに製品品質・サービス品質の改善・製品情報のお知らせに利用します。
2. 上記利用目的のために、お問合わせ（ご依頼）内容の記録を残すことがあります。
3. あらかじめお客様からご了解をいただいている場合及び下記の場合を除き、当社以外の第三者に個人情報を提供・開示する事はありません。
 - ① 上記利用目的のために、弊社グループ会社・協力会社などに業務委託する場合。
 - ② 法令等の定める規定に基づく場合。
4. 個人情報に関するご相談は、お問合わせをいただきました窓口にご連絡ください。

修理窓口 電話受付：365日24時間

北海道・東北地区

北海道全域・宮城県
東日本フロントセンター
東京都世田谷区池尻 3-10-3
フリーダイヤル ☎0120-56-8634
通常電話番号 (03) 3424-1111
ファックス (03) 3424-1115
インターネット www.melsc.co.jp

青森 (017) 773-8381 青森市大字野木字野尻 37-184	山形 (023) 624-0018 山形市大野目 2-1-21
八戸 (0178) 28-8544 八戸市大字長苗代字下亀子谷地 6-8	鶴岡 (0235) 24-6161 鶴岡市上畑町 5-4
盛岡 (019) 637-7454 盛岡市羽場13地割 30-11	郡山 (024) 959-6543 郡山市喜久田町卸 1-76-1
水沢 (0197) 25-4511 奥州市水沢区卸町 2-3	会津 (0242) 27-4426 会津若松市天神町 25-39
秋田 (018) 865-4471 秋田市八橋三和町 19-36	原町 (0244) 24-2842 南相馬市原町区桜井町 1-173
横手 (0182) 32-1785 横手市卸町 3-2	いわき (0246) 26-1822 いわき市小島町 1-2-2
大館 (0186) 42-2781 大館市餅田 2-5-44	

関東・甲信越地区

東京都・神奈川県・千葉県
茨城県・埼玉県・栃木県・群馬県・山梨県
長野県（飯田地区除く）・新潟県・静岡県
東日本フロントセンター
東京都世田谷区池尻 3-10-3
フリーダイヤル ☎0120-56-8634
通常電話番号 (03) 3424-1111
ファックス (03) 3424-1115
インターネット www.melsc.co.jp

関西・東海・北陸・中国・四国地区

大阪府・奈良県・和歌山県・兵庫県
京都府・滋賀県・愛知県・三重県・岐阜県
長野県（飯田地区）・石川県・富山県
福井県・広島県・山口県・島根県・鳥取県
岡山県・香川県・徳島県・高知県・愛媛県
西日本フロントセンター
大阪府北区大淀中 1-4-13
フリーダイヤル ☎0120-56-8634
通常電話番号 (06) 6454-3901
ファックス (06) 6454-3900
インターネット www.melsc.co.jp

九州地区

福岡県・佐賀県
東日本フロントセンター
東京都世田谷区池尻 3-10-3
フリーダイヤル ☎0120-56-8634
通常電話番号 (03) 3424-1111
ファックス (03) 3424-1115
インターネット www.melsc.co.jp

長崎 (095) 834-1116 長崎市丸尾町 4-4	宮崎 (0985) 56-4900 宮崎市大字赤江字飛江田 150-1
佐世保 (0956) 30-7740 佐世保市木原町 155-1	延岡 (0982) 21-3540 延岡市惣領町 25-5
熊本 (096) 380-0211 熊本市石原 1-10-35	鹿児島 (099) 260-2421 鹿児島市卸本町 7-17
八代 (0965) 33-5173 八代市緑町 13-1	沖縄 (098) 898-3333 宜野湾市大山 7-12-1
大分 (097) 558-8803 大分市向原西 1-8-1	

ご相談窓口

当社家電品の購入・取扱い方法・その他ご不明な点は

三菱電機お客さま相談センター

〒154-0001 東京都世田谷区池尻 3-10-3

受付時間 365日 24時間

- 全国どこからでもおかけいただけるフリーコール
☎ 0120-139-365 (無料)
いつもサンキュー 365日
- 通常電話番号（携帯電話対応）03-3414-9655
- ファックス 03-3413-4049

■ご相談対応 平日 9:00~19:00
土・日・祝 9:00~17:00
上記以外の時間は受付のみ可能です。

仕 様

電 源	交流 100V 50-60Hz	本 体 質 量	約2.8Kg(受皿含む)	
消 費 電 力	900W	タ イ マ ー	15分計 チャイムつき(ゼンマイ式)	
本体寸法	外形	幅320×奥行235×高さ235mm	温度制御装置	サーモスタット
	庫内	幅268×奥行188×高さ85mm	コ ー ド	ゴムコード1m
	脚間	幅280×奥行162mm	付 属 品	受皿1枚(内寸:幅237×奥行170×高さ15mm)

愛情点検



★長年ご使用の
オーブントースターの点検を！

熱、湿気、ホコリなどの影響や、使用の度合いにより部品が劣化し、
故障したり、時には安全性を損なって事故につながることもあります。

このよう
な
症
状
は
あ
り
ま
せ
ん
か

- 電源コードやプラグが異常に熱い。
- 製品に触れるとビリビリと電気を感じる。
- ヒーターが発熱しない。
- その他の異常・故障がある。

ご使用
中 止

故障や事故防止のため、電源プラグを抜いてから、必ず販売店にご相談ください。