

# MITSUBISHI

三菱冷凍冷蔵庫

MR-H26M

取扱説明書

# 上手に使って おいしい冷蔵庫

C O N T E N T S

安全のために必ずお守りください ②

お使いになる前に

据えつけから運転開始まで…………… ③

使いかた

各部のなまえと使いかた…………… ④

温度調節のしかた…………… ⑤

上手な使いかた…………… ⑤

冷凍室の使いかた…………… ⑥

冷蔵室の使いかた…………… ⑦

お手入れ・困ったとき

お手入れのしかた…………… ⑧

こんなときは 停電・長期間使わないとき・運搬…………… ⑧

故障かな?と思ったら ⑨

保証とアフターサービス ⑩ ⑪

仕様 ⑫

■この「取扱説明書」をよくお読みになり、正しくお使いください。

特に「安全のために必ずお守りください」は使用前に必ず読んで正しくお使いください。

■「保証書」は必ず「お買い上げ日・販売店名」などの記入を確かめて、販売店からお受け取りください。

■「取扱説明書」と「保証書」は大切に保管してください。

■この冷蔵庫は一般家庭での食品の冷凍・冷蔵保存の目的で作られた製品です。業務用には業務用冷蔵庫をお使いください。

■再資源化のため、おもなプラスチック部品には材料名を表示しています。

■この冷蔵庫にはノンフロン冷媒とノンフロン発泡断熱材を使用しています。ノンフロン冷媒(インブタン)とノンフロン発泡断熱材(シクロペンタン)は、オゾン層を破壊せず、地球温暖化に対する影響が極めて小さい、地球環境にやさしい物質です。

## 製品登録のご案内

三菱電機では、ウェブサイトでのアンケートにお答えいただくとお客さまに役立つ各種サービスをウェブサイトにて利用できる、「製品登録サービス」を実施しております。詳しくは下記のホームページをご覧ください。

<http://www.MitsubishiElectric.co.jp/mypage>

# 安全のために必ずお守りください

# お使いになる前に 据えつけから運転開始まで

誤った取扱いをしたときに生じる危険とその程度を、次の表示で区分して説明しています。図記号の意味は次の通りです。

異常及び不具合が発生したときは、ただちに運転を停止し、「お買上げの販売店」または「三菱電機修理窓口・ご相談窓口」にご相談ください。

## 警告

誤った取扱いをしたときに、死亡や重傷などに結びつく可能性があるもの

絶対に 行わない	絶対に 触れない	絶対に 分解・修理・ 改造はしない	絶対に水を かけたり、 水でぬらさない
必ず指示に 従い行う	必ず電源 プラグをコン セントから抜く	必ず アース線を 接続する	絶対に ぬれた手で 触れない
<b>地震にそなえて丈夫な壁や柱に固定する</b> 冷蔵庫が倒れ、ケガの原因になります。 <b>3ページ</b>	<b>アースをする</b> アースが不完全な場合は、感電・火災の原因になります。 <b>3ページ</b>	<b>電源は交流100Vで定格15A以上のコンセントを単独で使う</b> 延長コードの使用、タコ足配線は、発熱・火災の原因になります。 <b>3ページ</b>	<b>100V・15A以上</b>
<b>屋外、水のかかる所や湿気の多い所には据えつけない</b> 絶縁不良により、感電・火災の原因になります。 <b>3ページ</b>	<b>冷蔵庫の周囲は隙間をあけて据えつける</b> 冷媒がもれたときに滞留し、発火・爆発の恐れがあります。 <b>3ページ</b>	<b>冷蔵庫の冷媒回路(配管)を傷つけない、ネジ等打たない</b> 可燃性冷媒を使用していますので、発火・爆発の恐れがあります。	<b>禁止</b>
<b>薬品や学術試料を保存しない</b> 厳しい管理が必要な物は、家庭用冷蔵庫では保存できません。	<b>可燃性スプレーは近くで使わない</b> 電気接点の火花で引火・火災の原因になります。	<b>水を入れた容器を上に乗かない</b> 電気部品にかかる感電・火災の原因になります。	<b>水ぬれ禁止</b>
<b>ガスもれに気づいたら冷蔵庫に触れず、窓を開けて換気する</b> 電気接点の火花により爆発・火災の原因になります。	<b>水洗いや食汁をこぼさない</b> 水・食汁がかかると、感電・火災の原因になります。すぐにふき取ってください。	<b>揮発性の引火しやすいものを入れない</b> ベンジン、化粧品、整髪料は、引火・爆発の原因になります。	<b>貯蔵禁止</b>
<b>冷媒回路を傷つけたときは、冷蔵庫に触れず火気の使用を避け窓を開けて換気する</b> 冷媒回路を傷つけたときは、販売店にご相談ください。	<b>庫内では電気製品を使用しない</b> 庫内に冷媒がもれていると電気製品の接点の火花で発火・爆発の恐れがあります。	<b>冷蔵庫の上に不安定な物を置かない</b> ドアの開閉などで落下し、ケガの原因になります。	<b>禁止</b>
<b>ぬれた手で電源プラグを抜き差ししない</b> 感電の原因になります。	<b>庫内灯は指定の定格のものを使う</b> 指定以外のものを使うと火災の原因になります。 <b>8ページ</b>	<b>電源プラグのほこりを取る</b> 絶縁不良になり、火災の原因になります。	<b>ほこりを取る</b>
<b>傷んだコードやプラグ、差し込みがゆるいコンセントは使わない</b> 感電・発火の原因になります	<b>電源プラグはコードを引っ張って抜かない</b> コードが傷み、感電・発火の原因になります。	<b>庫内灯の交換やお手入れのときは、電源プラグを抜く</b> 感電・ケガの原因になります。	<b>プラグを抜く</b>
<b>異常時(こげ臭いなど)は、電源プラグを抜き、運転を中止する</b> 異常のまま運転を続けると、感電・火災の原因になります。	<b>電源プラグはコードを下向きにし刃の根元まで差し込む</b> 逆に差し込むとコードに無理がかかり、発熱・発火の原因になります。	<b>電源プラグを冷蔵庫の背面で押しつけない</b> 電源コードを傷つけない 押しついたり、重いものをのせたり、折ったり、束ねたりすると、感電・火災の原因になります。	<b>禁止</b>
<b>ドアやハンドル(取っ手)にぶらさからない、庫内に入らない</b> 冷蔵庫が倒れたり、ケース等が割れてケガなどの原因になります。また子供が庫内に入り閉じ込められると危険です。	<b>分解・修理・改造をしない</b> ケガ・感電・火災の原因になります。	<b>保管時の幼児閉じ込めが懸念される場合は、ドアパッキングを引っ張ってはまず</b> 閉じ込められると危険です。	<b>パッキングはずす</b>
<b>長期間使わないときは、電源プラグを抜いてから、ドアを開けて乾燥させる</b> 乾燥が不十分な場合、冷却器腐食による冷媒(ガス)もれの原因になり、発火・爆発の恐れがあります。	<b>廃棄するときは、販売店や市町村に引き渡す</b> 放置し、冷媒もれが発生すると、火気による発火・爆発の原因になります。		<b>引き渡す</b>

## 注意

誤った取扱いをしたときに、傷害または家屋、家財などの損害に結びつくもの

<b>床が丈夫で水平なところに調整脚でしっかり固定する</b> 冷蔵庫が移動し、ケガの原因になります。 <b>3ページ</b>	<b>運搬するときは、2人以上で持って移動する</b> 持ちかたが悪いとケガの原因になります。 <b>8ページ</b>	<b>食品を無理につめ込まない</b> 棚を強く引き出さない 食品が落下し、ケガの原因になります。	<b>禁止</b>
<b>冷凍室にビン類を入れない</b> 中身が凍って割れると、ケガの原因になります。	<b>におったり、変色した食品は、食べない</b> 食中毒や病気の原因になります。	<b>ぬれた手で冷凍室の食品や容器に触れない</b> 凍傷の原因になります。	<b>ぬれ手禁止</b>
<b>冷蔵庫の底に手、足を入れない</b> 鉄板などでケガをする原因になります。	<b>冷蔵庫背面の機械部に手を入れない</b> ヤケド、ケガの原因になります。	<b>ドアは取っ手を持って閉める</b> 指をはさまないようにしてください。ケガの原因になります	<b>取っ手を持つ</b>

### 据えつけ場所は

日陰で、熱気の当たらない風通しのよいところ  
冷却力の低下を防ぎ電気代を節約

湿気が少ないところ  
さびの発生を防止

丈夫で水平なところ  
振動や騒音を防止  
半ドア、ドア下がりの防止

- 冷蔵庫の脚が沈みやすい床材(じゅうたん・畳・塩化ビニール製など)は、下に丈夫な板を敷いてください。(熱による変形・変色の防止)

他の機器から離れたところ  
テレビなどへの雑音や映像の乱れを防止

### 周囲に放熱スペースをあけて

左右2cm以上、天井10cm以上あける  
天井や側面から熱を逃がすため

本体外側は熱くなります  
使い始めや夏場は  
約50℃～60℃以上になることもあります

**警告**  
冷蔵庫の通気口や、周囲のすき間をふさがない。  
冷媒がもれたときに滞留し、発火・爆発の恐れがあります。

### 感電事故防止のためアースすることをおすすめします

**アース端子がある場合**  
アース線をアース接続ねじ(⊕記号)に接続し、アース端子に取りつける。なお、アース線(市販の銅線直径1.6mm)はお買上げの販売店などでお買い求めください。  
特に土間・洗い場・地下室など湿気の多い場所に据えつける場合は必ずアースをしてください。

**アース端子がない場合**  
お買上げの販売店に依頼し、アース工事をする。(D種設置工事・有料)

**接続してはいけないところ**

- 水道管・ガス管(感電・爆発の危険)
- 電話線のアースや避雷針(落雷のとき危険)

**特に水気が多い場所に設置する場合**  
アースの他に漏電しゃ断器の設置が義務づけられています。お買上げの販売店にご相談ください。

**警告**  
アースが不完全な場合は、感電の原因になります。

### 早く冷やすためにお守りください。

電源を入れてもすぐには冷えません。通常は約4～5時間かかります。据えつけ後、すぐに電源を入れても機械を傷めることはありません。冷えるまでに時間がかかるので、なるべく早く電源を入れてください。

- 食品はすき間をとって入れる。
- 冷えていない食品やアイスクリームは、冷蔵庫が十分に冷えてから入れる。
- ドアの開閉は少なく、短くする。

特に夏場の暑いときには、最初の氷ができるまでに約24時間かかることがあります。

### 脚を調整し水平に固定

調整脚を床につくように回し、水平に固定する  
振動・騒音の防止、移動の防止、半ドア防止。

**注意**  
不完全な場合は、冷蔵庫が移動してケガの原因になります。

矢印の方向に回すと高くなります。  
※MR-H26MLでは左側が調整脚となります。

### 改造しない

**警告**  
本体外側からのネジ止めなどの改造をしない。  
本体断熱材内部には電線や可燃性冷媒の流れるパイプが埋めこまれているため、ネジ止めなどを行うと故障や感電・発火・爆発の恐れがあります。

### 地震にそなえて

背面上部の手掛け(2カ所)に丈夫なベルトを通して、壁や柱などの丈夫なところに固定する。  
冷蔵庫用転倒防止ベルト(別売)は、お買上げの販売店にご相談ください。  
形名 MRPR-02BL

**警告**  
冷蔵庫が倒れてケガの原因になります。

### 電源は冷蔵庫専用で

100V・定格15A以上のコンセントを単独で使用する

**警告**  
100V以外の使用やタコ足配線は、発熱・火災の原因になります。

### ノンフロン冷蔵庫について

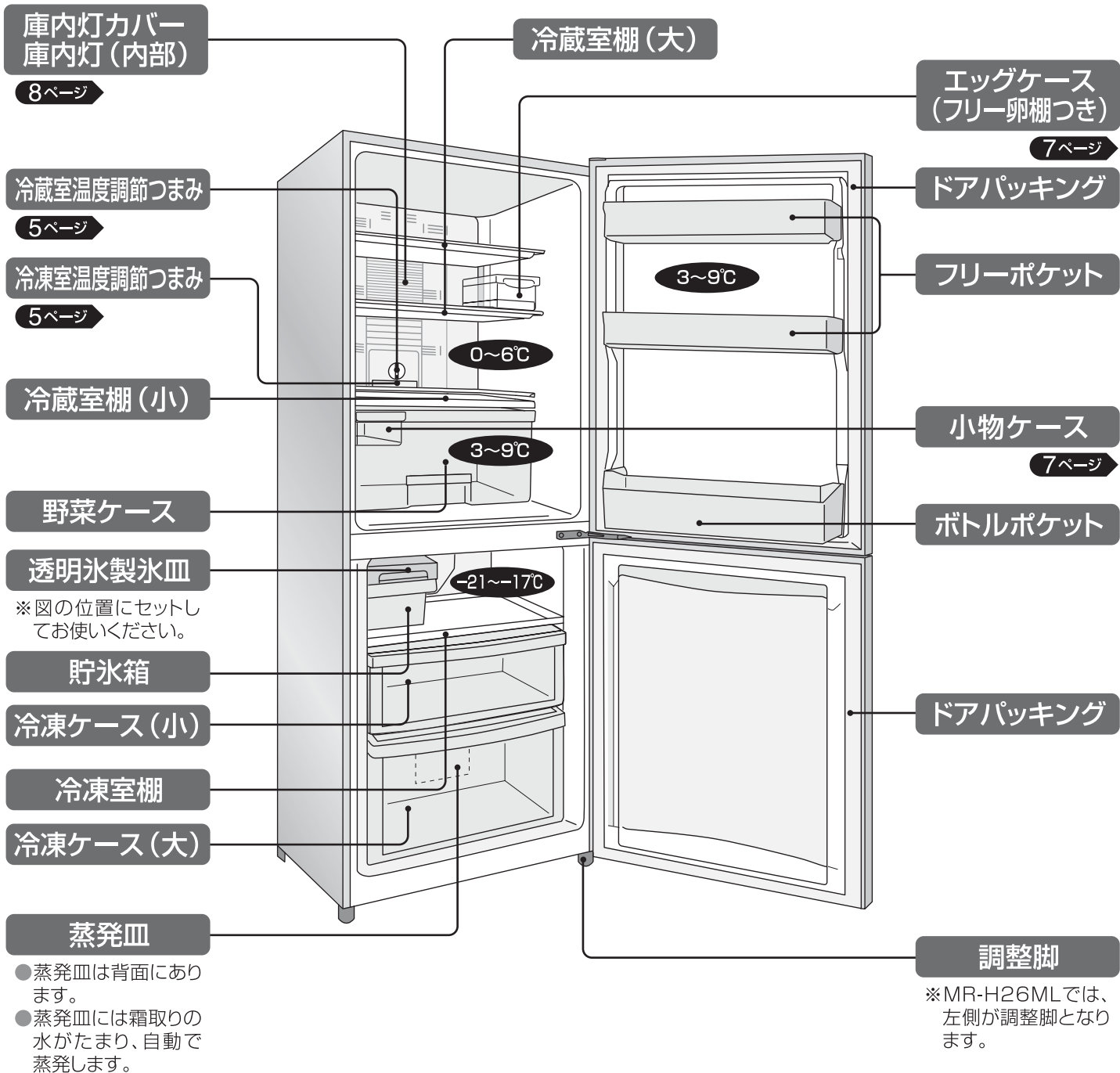
冷媒回路(配管)を傷つけない、ネジ等を打たない  
ノンフロン冷媒は可燃性ですが、冷媒回路内に密閉されており、通常はもれ出すことはありません。

**警告**  
万が一冷媒回路を傷つけてしまったら  
1.火気や電気製品の使用をさける  
2.窓を開けて十分に換気を行う  
その後、お買上げの販売店へご連絡ください。

安全のために必ずお守りください

据えつけから運転開始まで

# 使いかた 各部の名前と使いかた



**お知らせ**

- 図中の温度は周囲温度30℃で食品を入れずにドアを閉め、温度が安定したときに、庫内のほぼ中央下寄りで測定した温度の目安です。温度調節つまみは冷凍室、冷蔵室をそれぞれ「中」に合わせています。
- ドアの開閉や食品の量、入れかたにより温度は変化します。
- 庫内温度のはかりかた **10ページ**

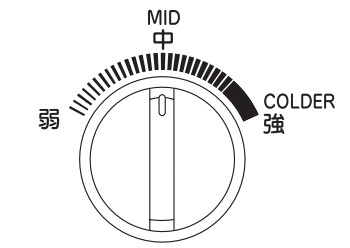
**お願い**

- 引出し式冷凍ケース (大) に20kg以上 <冷凍ケース (小) に14kg以上> の重いものや水などは入れないでください。冷凍ケースが変形したり、割れたりすることがあります。

# 使いかた 温度調節のしかた

**冷蔵室** 通常は「中」の位置でお使いください。

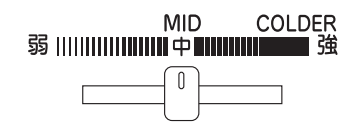
**冷蔵室温度調節**  
REFRIGERATOR CONTROL



つまみ	使いかた
強	さらに強く冷やしたいとき。夏季など周囲温度が高いとき。
中	通常
弱	冷えすぎたり凍結したとき。

**冷凍室** 通常は「中」の位置でお使いください。

**冷凍室温度調節**  
FREEZER CONTROL



つまみ	使いかた
強	冬季などに冷凍室の冷えが弱いとき。強く冷やしたいとき。
中	通常
弱	冷凍食品がないとき。短期間の冷凍食品を保存するとき。(1ヵ月程度)

## 室温により温度調節が必要な場合があります

**冬季など冷凍室の冷えが弱いとき**

- 冬季などの周囲温度が低いときに冷凍室のつまみを「強」にしても冷凍室の冷えが弱い場合

冷凍室つまみは「強」の位置にする。  
冷蔵室のつまみは「強」側にする。

- 冷蔵室の温度により圧縮機の運転をするからです。
- 全体的に冷却力が強まり、冷凍室も冷えます。
- ※ 春季などの周囲温度が上がった時は各つまみを「中」の位置に戻してください。

**夏季など冷蔵室の冷えが弱いとき**

- 夏季などに冷凍室のつまみを「強」で使っているとき、冷蔵室の冷えが弱い場合
- 夏季など周囲温度が高いときやドアの開閉が激しいとき、冷蔵室のつまみを「強」にしても冷蔵室の冷えが弱い場合

冷凍室のつまみは「弱」側へ戻す。

- 冷気が冷蔵室へより多く送られます。
- ※ 連続して冷凍室つまみを「弱」側にすると冷凍食品がゆるむことがあります。

## 上手な使いかた

**節電しましょう**

つめすぎると冷却効率が悪くなります。

- 食品はすき間をとって入れる。
- ドアの開閉は少なく、短く。

**冷蔵室の食品を凍結させないために**

- 温度調節つまみは、必要なとき以外は「中」の位置にもどしてください。
- 水分が多い食品や飲み物は棚の手前に置いてください。

**わずかな扉のすき間でも、霜がついたり冷えなくなります**

- 食品・ビニール袋・電源コードなど、扉を閉めるときにはさまないようにしてください。

**収納のポイント**

- 包んで** 乾燥やにおい移りを防ぎます。
- 冷まして** 熱いものは冷ましてから入れてください。

# 使いかた 冷凍室の使いかた

## 氷のつくりかた 透明度が高いおいしい氷ができます

- 1 上皿と下皿をセットし、水位線(矢印)をこえないように水を入れる。
- 2 上皿に透明度の高い氷ができます。
- 3 氷ができたら上皿と下皿をセットしたままひねり、氷を取り出してください。

### お知らせ

- 水道水のカルキや気泡を分離しながらつくりますので氷ができるまで時間がかかります。お急ぎのときは、下皿1枚で水の量を少なめにしてお使いください。水の量によって製氷時間は変わります。  
※下皿1枚の場合は、透明度の高い氷はできません。
- ミネラルウォーターなどミネラル分の多い水で作った氷は白色沈でん物(白い結晶)ができることがあります。これはミネラル成分が結晶したもので、害はありません。
- 長時間氷を貯氷したままにすると、氷と氷がくっついたり、小さくなったりします。(昇華という現象です)
- 氷に一部白い箇所や気泡ができることがあります。
- 次のような場合は氷に白い部分が多くなるなど、透明度が変わることがあります。
  - ・ 硬度の高い水を使うとき (ミネラル分が氷の中に沈殿します。)
  - ・ 冷蔵庫の周囲温度、使用状態が変化したとき
  - ・ 貯氷箱に長時間貯氷されたとき (周囲に霜がつきます。水にいれると透明になります。)

### お願い

- 下皿にはカルキの多い白い氷ができますので、味にこだわらない用途にご利用ください。
- 下皿に白い氷が残ったまま製氷すると透明度の高い氷ができません。氷を取り除いてから製氷してください。
- 下図のように、製氷皿を折り曲げたり、過度の力を加えると製氷皿が割れる危険があります。割れた場合は使用をやめてください。
- 貯氷箱では製氷しないでください。容器が割れることがあります。

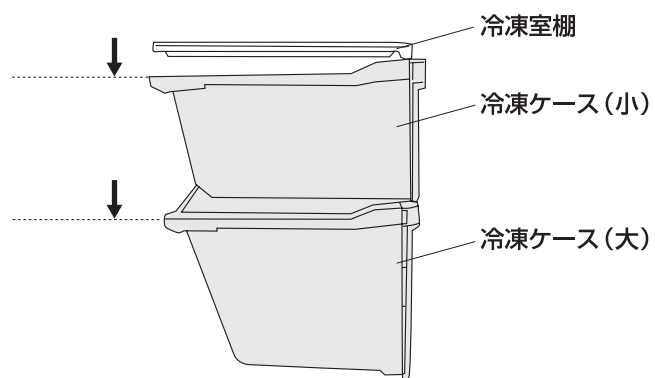
## 冷凍ケース(大)(小)のはずしかた、取り付けかた

- 取り付けるときは、逆の順序で行ってください。

- 1 冷凍ケースをいっぱい引き出す。
- 2 手前をもち上げ、さらに引き出してははずす。

### お願い

- 右図の矢印の位置から上にはみ出さないように冷凍ケースに食品を入れてください。
- ドアを閉めたとき、食品が当たって半ドアになったり、庫内に霜が付いたり、冷えなくなる等、故障の原因になります。
- 食品や冷凍ケースを破損することがあります。
- 食品を入れたあと、冷凍ケースが奥まで確実に収納されたことを確認してください。(半ドアの防止)



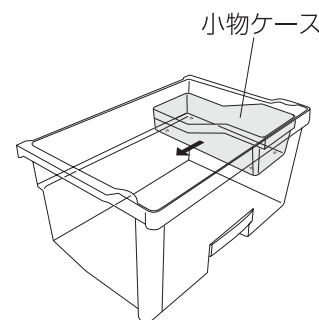
# 使いかた 冷蔵室の使いかた

## 小物ケース

工夫ひとつでいろいろな使い方

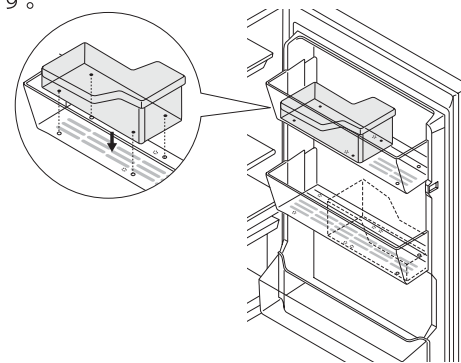
### 果物や小物野菜の整理

- 野菜ケースに小物ケースをセットして使用できます。(左右にスライドできます)  
※必ず絵の方向にセットしてください。



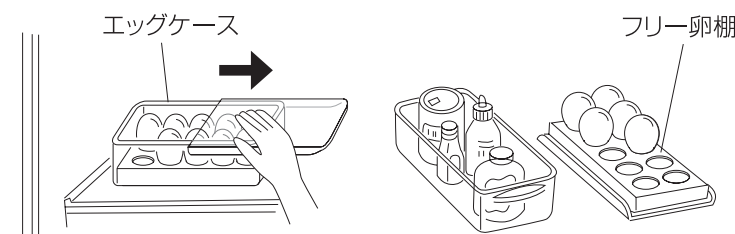
### 小物の整理

- 小物ケースはフリーポケットの左右の端どちらかにセットして使用できます。



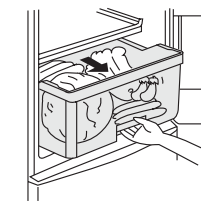
## エッグケース、フリー卵棚

工夫ひとつでいろいろな使い方ができるエッグケースとフリー卵棚。



## 野菜ケース

引き出しやすいスライド式



- 野菜や果物は、ラップをすると新鮮さがさらに長持ちします。ラップして保存することをおすすめします。
- 野菜ケースの下の床には、食品の凍結防止のヒーターが入っており、温度が高くなることがあります。ケースをはずして床に直接、食品を置かないようにしてください。

### お願い

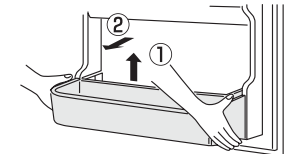
- 棚より飛び出して食品を入れない
- ボトルポケット前列には底まで入りきらないビン類を入れない  
※半ドアになったり、ビン類が破損する原因になります。
- 野菜ケースの手前に食品を置いたままドアを閉めない
- 野菜ケースは確実に収納する
- ポケットの外側に市販のケース類などをつけない  
※半ドアになり冷え具合が悪くなったり、食品が落下し、ケガをしたり、ケースやポケットが破損する原因になります。

## はずしかた・取り付けかた

- 取り付けるときは、逆の順序で行ってください。

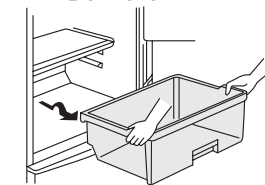
### フリーポケット・ボトルポケット

- 1 左右を交互に持ち上げる。(取り付けは固くしてあります。)
- 2 手前に引き出し、はずす。



### 野菜ケース

- 1 野菜ケースをいっぱい引き出す。
- 2 手前をもち上げ、さらに引き出してははずす。

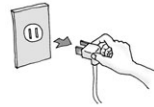


お手入れ・困ったとき

# お手入れのしかた・こんなときは

## お手入れの前に

### 電源プラグを抜く



コンセントに再度電源プラグを差し込むときは、10分以上、間をおいてから差し込む。すぐに差し込むと機械が動きません。

**警告**  
抜かないと、感電の原因になります。

## お手入れのしかた

### 油や汚れをとる

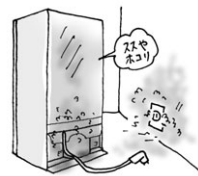
- ふき取るか、取りはずして水洗い。
- 油汚れは、布にぬるま湯か食器用中性洗剤を含ませてふく。(油汚れを放置するとプラスチックが割れる恐れがあります)
- 洗剤はよくふき取る。
- 化学ぞうきんをご使用の際は、付属の注意書きに従ってください。
- アルコール・ベンジン・タワシ・アルカリ性洗剤などは使わないでください。プラスチック部品(ドアの取っ手・キャップ、ケースなど)が割れたり、塗装面を傷めます。



**警告**  
外側や庫内に直接水をかけない。(故障や漏電の原因)

### 冷蔵庫の背面・床

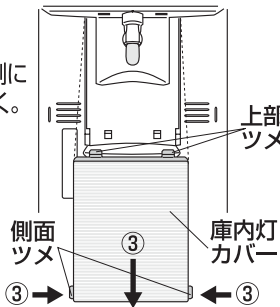
- ①冷蔵庫を手前に引き出す。
- ②背面、壁、床の汚れをふく。背面や床面は空気の対流により、ホコリがたまったり、黒く汚れやすいところです。



**注意**  
圧縮機は高温になるので直接ふれない。冷蔵庫の底には手を入れない。(ヤケド、ケガの原因)

### 庫内灯の交換

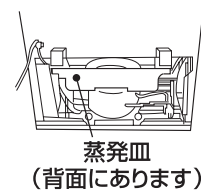
- ①電源プラグを抜く。
- ②冷蔵室棚(大)をはずす。
- ③庫内灯カバーの側面(ツメ付近)を内側に押し、側面ツメをはずし、手前に引き抜く。
- ④庫内灯を交換する。庫内灯は110V・15Wガラス球形式T20・口金E12を販売店でお願いします。
- ⑤上側のツメを差し込んでから、側面のツメを差し込む。



**警告**  
庫内灯は指定品以外を使うと火災の原因になります。庫内灯を交換するときに電源プラグを抜かずに作業すると感電やケガをする恐れがあります。また、万一、庫内に冷媒がもれていると発火・爆発の恐れがあります。

### 蒸発皿

- ①冷蔵庫を手前に引き出す。
- ②蒸発皿のほこりなどをふきとる。
- 蒸発皿がほこりなどで汚れていると蒸発しにくくなり、水があふれたり悪臭の原因になります。



**注意**  
冷媒回路(配管)に直接ふれない、変形させない。ヤケド、ケガ、振動、騒音の原因になります。

## お手入れの後に

### コード・プラグ・コンセントの点検

- 電源コードやプラグが傷んでいませんか。
- 電源プラグに異常な発熱などはありませんか。
- 電源プラグはしっかり差し込みましたか。
- 電源プラグにホコリがたまっていませんか。
- コンセントがゆるんでいませんか。



**警告**  
電源コードやプラグが傷んでいたり、ホコリがたまっていると感電や火災の原因になります。

## こんなときは

- ◆**停電のとき**
  - ドアの開閉を少なくし、新たな食品の貯蔵はさける。
- ◆**長期間使わないとき**
  - 電源を抜いてから庫内を清掃し、2~3日間ドアを開けて乾燥させる。
  - ※乾燥が不十分な場合、カビ、においの原因および冷却器腐食による冷媒(ガス)もれの原因になります。

- ◆**運搬**
  - ①製氷皿の氷や水を捨てる
  - ②保護具(軍手)を着用する
  - ③蒸発皿に水が残っていないことを確認する
  - 水が残っていると運搬時に床面にこぼれることがあります。冷蔵庫を傾げる前に、下側に雑巾などを敷いてください。
  - ④2人以上で、前面下部の脚部と背面上部の手かけをしっかりと持ち、静かに運ぶ
  - 横積みはしない(圧縮機の故障の原因)
  - 転居の場合、周波数の切り換えは不要(50/60Hz 共用)



**警告**  
冷媒回路(配管)を傷つけない、ネジ等打たない。可燃性冷媒を使用していますので、ガスがもれた場合、発火・爆発の恐れがあります。

# 故障かな?と思ったら

以下のことをお調べになり、それでも具合の悪いときは、すぐにお買上げの販売店にご連絡ください。

こんなとき → お確かめください → こうしてください。こんな理由です。

全く冷えない → ①電源は供給されていますか。 → ①電源プラグやブレーカーを確認してください。

よく冷えない氷がとける → ①温度調節が「適正」になっていますか。 → ①室温により温度調節が必要な場合があります。 **5ページ**

- 冬場冷凍室の冷えが弱いとき、冷凍室および冷蔵室温度調節つまみを「強」側にしてください。
- 夏場冷蔵庫の冷えが弱いとき、冷蔵室温度調節つまみを「弱」側にしてください。

→ ②据えつけ後、十分に時間がたっていますか。 → ②夏場などは冷えるまでに24時間位かかることがあります。

→ ③周囲に隙間がなかったり、日が当たっているなど、放熱を妨げていませんか。 → ③正しく据えつけがされているかをご確認ください。 **3ページ**

→ ④冷気の流れを妨げていませんか。またドアをひんぱんに開けたり、半ドアになっていませんか。 → ④食品のつめすぎや半ドアがないかをご確認ください。 **5ページ**

冷蔵室の食品が凍結する → ①冷蔵室の温度調節が「強」になっていませんか。 → ①冷蔵室の温度調節を「弱」側にしてください。 **5ページ**

→ ②水分が多い食品を棚の奥に入れていませんか。 → ②豆腐・野菜・果物など、水分の多い食品や飲み物は手前に置いてください。

→ ③周囲温度が5℃以下になっていませんか。 → ③冷蔵室の温度調節を「弱」にすると凍りにくくなります。

外側や庫内に霜がつく冷凍室に霜がつく → ①ドアをひんぱんに開けたり、半ドアになっていませんか。 → ①空気中の水分が冷やされると霜や露になります。わずかなドアの隙間でも霜や露がつくことがあります。

→ ②雨天など高温な時ではありませんか。 → ②一時的に露がつくことがあります。乾いた布でふいてください。また冷凍室に霜が付きやすくなります。ドアを開ける時間を短くしてください。

ドアが開きやすいドアが閉まらない → ①ドアが食品やケースにあたっていないですか。食品をつめすぎではありませんか。 → ①食品は棚やケースより飛び出さないように収納してください。

→ ②本体とドアの間に電源コードを挟んだりしていませんか。 → ②取り除いてください。食品・電源コード・ビニール袋などはドアにはさまないようにまとめてください。

→ ③据えつけにがたつきはありませんか。調整脚は床についていますか。 → ③調整脚をおろして、前側を高めにし、やや前上がり気味にするとしまりやすくなります。 **3ページ**

ドアが瞬間的に開くのは、閉めた時の風圧によるものです。

音が大きい気になる音がする → ①音が急に大きくなる。音色が変わる。 → ①霜取り後は、音が大きくなる場合があります。

→ ②時々「ジュウ」音や「ポコポコ(沸騰音)」音がする。 → ②冷媒(ガス)の流れる音です。

→ ③ドアを開けたときに時々、庫内から「ビシッ」音や水がたれているような音がする。 → ③中に暖かい空気が入り、プラスチックが膨張し、発生するキシミ音です。

外側が熱くなる → 冷蔵庫の側面や天井に放熱・露付防止パイプがあるからです。据えつけ直後や夏場は、特に外側が熱く(50~60℃)なることがあります。冷やすために必要な機能で異常はありません。

故障かな?と思ったら

# 保障とアフターサービス

## 保証書(別添付)

- 「保証書」は、必ず「お買上げ日・販売店名」などの記入をお確かめのうえ、販売店からお受け取りください。
- 内容をよくお読みのと、大切に保管してください。
- なお、食品の補償等、製品修理以外の責はご容赦ください。

## 保証期間

お買上げ日から1年間です  
(ただし、冷凍サイクル・冷却器用ファンおよびファンモーターは5年間です)

## 補修用性能部品の保有期間

- 当社は、この冷蔵庫の補修用性能部品の製造打ち切り後9年保有しています。
- 補修用性能部品とは、その製品の機能を維持するために必要な部品です。

## ご不明な点や修理に関するご相談は

- お買上げの販売店にご相談ください。

## 修理を依頼されるときは

- 「故障かな?と思ったら」(9ページ)にしたがってお調べください。なお、不具合があるときは、お買上げの販売店にご連絡ください。
- 保証期間中は修理に際しましては、「保証書」をご提示ください。保証書の規定にしたがって販売店が出張修理させていただきます。
- 保証期間が過ぎているときは修理すれば使用できる場合には、ご希望により修理させていただきます。
- 修理料金は技術料+部品代(+出張料)などで構成されています。
  - 技術料…故障した商品を正常に修復するための料金です。
  - 部品代…修理に使用した部品代金です。
  - 出張料…商品のある場所へ技術員を派遣する料金です。
- ご連絡いただきたい内容

- 品名 三菱ノンフロン冷凍冷蔵庫  
※ノンフロンであることをお伝えください。
- 形名 冷蔵庫ドアの内側に表示
- お買上げ日 年 月 日
- 故障の状況 (できるだけ具体的に)
- ご住所 (付近の目印なども)
- お名前・電話番号・訪問希望日

## 霜取り

霜取りの操作と霜取りの水の処置は不要です。

## 庫内温度をはかる

冷蔵庫は、JISに基づいて厳重な品質管理のもとで生産していますが、庫内の温度は冷蔵庫の据えつけ状態や外気温、使用条件などにより変化します。しかし、中の食品は8割前後が水分であるため、比熱が大きく、その温度は空気のように大きく変化はしません。従って一般の空気温度をはかる温度計は変化の少ない食品温度の測定ができません。そこで、空気温度の影響を受けにくく、食品に近い温度を示す冷蔵庫用温度計を発売しています。ご購入の際は、お買上げの販売店にご相談ください。

なお、一般のアルコール温度計で冷蔵庫内の食品相当温度をはかる場合は、冷蔵庫中段の棚の中央に約100mlの水を入れた容器を置き、感温部を水中に3時間程度浸しておきますと、食品に近い温度が得られます。

- 庫内温度はドア開閉の少ない夜間などに温度計を入れ、翌朝最初にドアを開けた時(温度が安定した時)に測定してください。

## 冷蔵庫の内容積について

- 定格内容積は、日本工業規格(JIS C 9801)に基づき、庫内部品の内、冷やす機能に影響がなく、工具なしに外せる棚やケース等を、外した状態で算出したものです。この定格内容積には、食品収納スペースと冷気循環スペースを含みます。

- 引き出し式貯蔵室(例えば、冷凍室、野菜室等)の場合、定格内容積と併せ食品収納スペースの目安を表示しています。なお、回転扉式冷凍室の食品収納スペースについては、冷気の循環を考慮して定格内容積の65%程度を目安としてください。食品の詰め込み過ぎは、庫内の冷えむらや電気のムダの原因となります。

## 冷凍室の性能について

この冷蔵庫の冷凍室の性能は **★☆☆**(フォースター)です。冷凍室の性能は日本工業規格(JIS C 9607)に定められた方法で試験したときの冷凍室内の冷凍負荷温度(食品温度)によって表示しています。

記号	冷凍負荷温度(食品温度)	冷凍食品貯蔵期間の目安
<b>★☆☆</b> (フォースター)	-18℃以下	約3カ月

- JISの試験方法は次のとおりです。

- (1) 冷凍室内温度が0℃以下とならない範囲で最も低い温度になるよう調整して試験します。
- (2) 冷蔵庫の据えつけ場所の温度は15~30℃の範囲を基準としています。
- (3) 冷凍室定格内容積100L当り4.5kg以上の食品を24時間以内に-18℃以下に凍結できる冷凍室をフォースター室としています。

- 冷凍食品の貯蔵期間

冷凍食品の貯蔵期間は、食品の種類、店頭での貯蔵状態、冷蔵庫の使用条件などによって異なり、上の表の期間は一応の目安です。

## 三菱電機 修理窓口・ご相談窓口のご案内(家電品)

修理・取扱いのご相談は  
まずお買上げの販売店へ

転居や贈答品などでお買上げの販売店へ  
ご依頼できない場合

### ■お問い合わせ窓口におけるお客様の個人情報のお取り扱いについて

- 三菱電機株式会社は、お客様からご提供いただきました個人情報は、下記のとおり、お取り扱いします。
1. お問い合わせ(ご依頼)いただいた修理・保守・工事および製品のお取り扱いに関連してお客様よりご提供いただいた個人情報は、本目的並びに製品品質・サービス品質の改善・製品情報のお知らせに利用します。
  2. 上記利用目的のために、お問い合わせ(ご依頼)内容の記録を残すことがあります。
  3. あらかじめお客様からご了解をいただいている場合及び下記の場合を除き、当社以外の第三者に個人情報を提供・開示する事はありません。
    - ① 上記利用目的のために、弊社グループ会社・協力会社などに業務委託する場合。
    - ② 法令等の定める規定に基づく場合。
  4. 個人情報に関するご相談は、お問い合わせをいただきました窓口にご連絡ください。

## 修理前の相談や修理を依頼する場合のご相談窓口

受付時間  
365日24時間

### 北海道・東北地区

北海道全域・宮城県  
東日本フロントセンター  
東京都世田谷区池尻 3-10-3  
フリーダイヤル ☎0120-56-8634  
通常電話番号(携帯電話対応) (03) 3424-1111  
ファックス (03) 3424-1115  
インターネット www.melsc.co.jp

青森(017)773-8381 大館(0186)42-2781  
青森市大字野木字 大館市餅田 2-5-44  
野尻 37-184  
山形(023)624-0018  
八戸(0178)28-8544 山形市大野目 2-1-21  
八戸市大字長苗代 鶴岡(0235)24-6161  
字下亀子谷地 6-8 鶴岡市上畑町 5-4  
盛岡(019)637-7454 郡山(024)959-6543  
盛岡市羽場13地割 30-11 郡山市喜久田町卸 1-76-1  
水沢(0197)25-4511 会津(0242)27-4426  
奥州市水沢区卸町 2-3 会津若松市天神町 25-39  
秋田(018)865-4471 原町(0244)24-2842  
秋田市八橋三和町 19-36 南相馬市原町区 桜井町 1-173  
横手(0182)32-1785 いわき(0246)26-1822  
横手市卸町 3-2 いわき市小島町 1-2-2

### 関東・甲信越地区

東京都・神奈川県・千葉県・茨城県  
埼玉県・栃木県・群馬県・山梨県  
長野県(飯田地区除く)・新潟県  
静岡県  
東日本フロントセンター  
東京都世田谷区池尻 3-10-3  
フリーダイヤル ☎0120-56-8634  
通常電話番号(携帯電話対応) (03) 3424-1111  
ファックス (03) 3424-1115  
インターネット www.melsc.co.jp

### 関西・東海・北陸・中国・四国地区

大阪府・奈良県・和歌山県・兵庫県  
京都府・滋賀県・愛知県・三重県  
岐阜県・長野県(飯田地区)  
石川県・富山県・福井県・広島県  
山口県・島根県・鳥取県・岡山県  
香川県・徳島県・高知県・愛媛県  
西日本フロントセンター  
大阪市北区大淀中 1-4-13  
フリーダイヤル ☎0120-56-8634  
通常電話番号(携帯電話対応) (06) 6454-3901  
ファックス (06) 6454-3900  
インターネット www.melsc.co.jp

### 九州地区

福岡県・佐賀県  
西日本フロントセンター  
大阪市北区大淀中 1-4-13  
フリーダイヤル ☎0120-56-8634  
通常電話番号(携帯電話対応) (06) 6454-3901  
ファックス (06) 6454-3900  
インターネット www.melsc.co.jp

長崎(095)834-1116 宮崎(0985)56-4900  
長崎市丸尾町 4-4 宮崎市大字赤江  
字飛江田 150-1  
佐世保(0956)30-7740 延岡(0982)21-3540  
佐世保市木原町 155-1 延岡市惣領町 25-5  
熊本(096)380-0211 鹿児島(099)260-2421  
熊本市石原 1-10-35 鹿児島市卸本町 7-17  
八代(0965)33-5173 沖縄(098)898-3333  
八代市緑町 13-1 宜野湾市大山 7-12-1  
大分(097)558-8803  
大分市向原西 1-8-1

## 新製品のお買上げや使いかた・お手入れのご相談窓口

当社家電品の購入・取扱い方法・その他ご不明な点は

三菱電機お客さま相談センター

〒154-0001 東京都世田谷区池尻 3-10-3

受付時間 365日 24時間

■全国どこからでも おかけいただけるフリーコール

☎ 0120-139-365(無料)

いつも サンキュー365日

■通常電話番号(携帯電話対応) 03-3414-9655

■ファックス 03-3413-4049

■ご相談対応

平日  
9:00~19:00  
土・日・祝  
9:00~17:00  
上記以外の時間は受付のみ可能です。

●所在地、電話番号などについては変更になることがありますので、あらかじめご了承ください。

K06B - 静

# 仕様

形名	MR-H26M	
種類	冷凍冷蔵庫	
定格内容積	256L (冷凍室93L 冷蔵室163L)	
外形寸法	幅	555mm
	奥行	635mm
	高さ	1610mm
質量	54kg	
電源	定格電圧	100V
	定格周波数	50/60Hz共用
電動機定格消費電力	86/94W	
電熱装置定格消費電力(霜取り時)	115/115W	
消費電力量	冷蔵室ドアの内側に表示しています	
電源コード(有効長さ)	1.95m	

	付属品	個数
冷蔵室	冷蔵室棚(大)	2
	冷蔵室棚(小)	1
	野菜ケース	1
	小物ケース	1
	エッグケース(フリー卵棚つき)	1
	フリーポケット	2
	ボトルポケット	1
冷凍室	透明氷製氷皿	1
	貯氷箱	1
	冷凍室棚	1
	冷凍ケース(大)	1
	冷凍ケース(小)	1

■この製品は日本国内用ですので日本国外では使用できません。また、アフターサービスもできません。

This appliance is designed for use in Japan only and can not be used in any other country.

No servicing is available outside of Japan.



J-Moss (JIS C 0950)の規定に基づき、対象となる6物質(鉛、水銀、カドミウム、六価クロム、PBB、PBDE)の含有についての情報を公開しております。  
詳しくはホームページをご覧ください。  
[www.MitsubishiElectric.co.jp/jmoss/](http://www.MitsubishiElectric.co.jp/jmoss/)



省エネで  
守る環境 豊かな暮らし

## 節電について

ご家庭で、一番電気を使うのが冷蔵庫。でもちょっとした心づかいで電気代が節約できます。節電を心がけましょう。

麦茶など熱いまま入れていませんか？

必要以上にドアを開けていませんか？

冷やしすぎていませんか？

## 愛情点検

●長年ご使用の冷蔵庫の点検を！



こんな症状はありませんか

- 電源コード、プラグが異常に熱い。
- 電源コードに深いキズや変形がある。
- 焦げくさい臭いがする。
- 冷蔵庫床面にいつも水が溜っている。
- ビリビリと電気を感じる。
- その他の異常や故障がある。



ご使用中止

故障や事故防止のため、コンセントから電源プラグをはずして、必ず販売店に点検・修理をご相談ください。

## 廃棄時にご注意願います。

2001年4月施行の家電リサイクル法では、お客さまがご使用済みの「冷蔵庫」を廃棄される場合は、収集・運搬料金と再商品化等料金(リサイクル料金)をお支払いいただき、対象品を販売店や市町村に適正に引き渡すことが求められています。

## お客様メモ

サービスを依頼される  
ときに便利です。

お買上げ日

販売店名

年 月 日

電話 ( )



静岡製作所 〒422-8528 静岡市駿河区小鹿3-18-1

AZ79G792H01