

MITSUBISHI

冷房・暖房兼用セパレート形（インバーター）

三菱ルームエアコン

霧ヶ峰

取扱説明書

形名

IM イスゼット I仔 IM

IM イスゼット I仔 IM

MSZ-HM223・MSZ-HM253
MSZ-HM283・MSZ-HM363
MSZ-HM403S・MSZ-HM563S



このたびは三菱ルームエアコンをお買い求めいただきまして、まことにありがとうございます。

- ご使用の前に、正しく安全にお使いいただくため、この取扱説明書を必ずお読みください。
そのあと大切に保存し、必要なときにお読みください。
- 保証書は必ず「お買上げ日・販売店名」などの記入を確かめて、販売店からお受け取りください。
- お客さま自身では据付けしないでください。（安全や機能の確保ができません）

この製品は国内用ですので日本国外では使用できません。

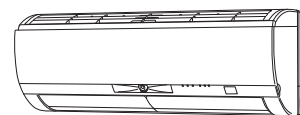
また、アフターサービスもできません。

This appliance is designed for use in Japan only and can not be used in any other country. No servicing is available outside of Japan.

もくじ

ページ

安全のために必ずお守りください	2-3
各部のなまえと準備	4-7
早わかりガイド（基本操作）	8-9
節電モード（ハイブリッド運転）	10
ピュアミスト運転	11
ハイパワー運転	12
ねむり運転	12
サーキュレーター運転	13
入/切タイマー	13
機能調節	14-15
詳しく知りたい	16-17
内部クリーン運転	18
フィルターおそうじメカ運転	19
部品の取外し	20-21
部品のお手入れ	22-23
部品の取付け	24-25
故障かな？	26-29
仕様	30
知っておいていただきたいこと	31-33
問い合わせと修理を依頼される前に	34
保証とアフターサービス	35
上手に使って、上手に節電！	36



形名表示

製品登録のご案内

三菱電機では、ウェブサイトでのアンケートにお答えいただくと、お客さまに役立つ各種サービスをウェブサイトにてご利用できる「製品登録サービス」を実施しております。詳しくは下記のホームページをご覧ください。

www.MitsubishiElectric.co.jp/mypage

ご使用の前に

使いかた

お手入れ

困ったときに

安全のために必ずお守りください

お使いになる人や他の人への危害、財産への損害を未然に防ぐため、必ずお守りいただくことを説明しています。

警告	誤った取扱いをしたときに、死亡や重傷などの重大な結果に結びつく可能性があるもの。
注意	誤った取扱いをしたときに、軽傷または家屋・家財などの損害に結びつくもの。

据付時は

警告

据付は、お買上げの販売店または専門業者に依頼する	電源は必ずエアコン専用のコンセントを使用する
据付には専門の知識と技術が必要です。お客さま自身で据付工事をされ不備があると、水漏れや感電・火災の原因になります。	専用以外のコンセントを使用すると、発熱・火災の原因になります。
可燃性ガスが漏れるおそれのある場所への設置は行わない	アース(接地)を確実にを行う
万一ガスが漏れて室外機の周囲にたまると、爆発の原因になります。	アース線は、ガス管・水道管・避雷針・電話のアース線に接続しないでください。アースが不確実な場合は、故障や漏電のときに感電の原因になります。
漏電しゃ断器を取付ける	指定冷媒以外は使用(冷媒補充・入替)しない
漏電しゃ断器が取付けられていないと、火災・感電の原因になります。	機器の故障や破裂、ケガなどの原因になります。

注意

ドレン水を確実に排水できるようにする
排水経路に不備があると、室内外機から水が滴下して家財などをぬらし、汚損の原因になることがあります。

移設・修理時は

警告

お客さま自身で分解・改造・修理・移動再設置をしない	移動再設置・修理する場合は、お買上げの販売店または三菱電機修理相談窓口にご相談する
火災・感電・ケガ・水漏れの原因になります。	不備があると、感電や火災などの原因になります。
エアコンが冷えない・暖まらない場合は冷媒の漏れが原因のひとつとして考えられるので、お買上げの販売店に相談する	冷媒の追加を伴う修理の場合は、修理内容をサービスマンに確認する
エアコンに使用されている冷媒は安全です。冷媒は通常漏れることはありませんが、万一、冷媒が室内に漏れ、ファンヒーター、ストーブ、コンロなどの火気に触れると有害な生成物が発生する原因になります。	

■“図記号”の意味は次のとおりです。

禁止	指示を守る
ぬれ手禁止	アース線接続
水ぬれ禁止	電源プラグを抜く

異常や不具合が発生したとき
ただちに運転停止し「お買上げの販売店」にご相談ください。 → 35ページ

ご使用時は

警告

長時間冷風を体に直接あてたり、冷やし過ぎない
体調悪化・健康障害の原因になります。
吹出口や吸込口をふさいだり、指や棒などを入れない
内部でファンが高速回転していますので、ケガの原因になります。
電源コードは、束ねたり、引っ張ったり、重いものを載せたり、ネジなどで傷つけたり、加熱したり、加工したりしない
感電や発熱・火災の原因になります。
電源プラグを抜いて停止をしない
感電や火災の原因になります。
電源プラグを差し込む際は、電源プラグ側だけでなくコンセント側にもほごりの付着、詰まり、がたつきがないことを確認し、刃の根元まで確実に差し込む
ほごりの付着、詰まり、がたつきがあると、感電や火災の原因になります。コンセントにがたつきがある場合は、販売店に相談してください。

ご使用時は

警告

電源コードは、途中で接続したり、延長コードの使用・他の電気器具とのタコ足配線をしてはいけない
感電や発熱・火災の原因になります。
異常時(焦げ臭いなど)は、運転を停止して電源プラグを抜くか、ブレーカーを切る
異常のまま運転を続けると故障や感電・火災などの原因になります。お買上げの販売店または三菱電機修理相談窓口にご相談してください。
室内機内部の洗浄はお客さま自身では行わず、必ずお買上げの販売店または三菱電機修理相談窓口にご相談する
誤った洗浄剤の選定・使用方法で洗浄を行うと、樹脂部分が破損したり水漏れなどの原因になります。また、洗浄剤が電気品やモーターにかかると故障や発煙・発火の原因になります。

注意

食品・動植物・精密機器・美術品の保存など特殊用途には使用しない
品質低下または動植物への害の原因になります。
ぬれた手でスイッチを操作しないプラグを抜き差ししない
感電の原因になることがあります。
燃焼器具と一緒に運転するときは、こまめに換気する
換気が不十分な場合は、酸素不足の原因になります。
エアコンの風が直接あたる所に燃焼器具を置かない
不完全燃焼の原因になります。

注意

電源プラグを抜くときは、電源コードを引っ張って抜かない	雷が鳴り落雷のおそれがあるときは運転を停止し、電源プラグを抜く
芯線の一部が断線して発熱・発火の原因になることがあります。	被雷すると、故障の原因になることがあります。
長期間使用で傷んだままの据付台などで使用しない	お手入れをするときは必ず運転を停止し、電源プラグを抜くか、ブレーカーを切る
ユニットの落下につながりケガなどの原因になることがあります。	内部でファンが高速回転していますので、ケガの原因になることがあります。
エアコンを水洗いしたり、花瓶など水の入った容器を載せたりしない	長期間使用しない場合は、電源プラグを抜くか、ブレーカーを切る
感電や発火の原因になります。	ほごりがたまると、発熱や発火の原因になることがあります。
動植物に直接風をあてない	窓や戸の開けっぱなしなど、高温(80%以上)で長時間運転はしない
動植物に悪影響をおよぼす原因になることがあります。	室内機に露が付き、滴下して家財などをぬらし、汚損の原因になることがあります。
室内外機の下に他の電気製品や家財などを置かない	乾電池の交換は2本とも新しい同種のものにする
水が滴下する場合があります。汚損や故障の原因になることがあります。	古い乾電池を混ぜて使用すると発熱・液漏れ・破裂の原因になることがあります。
室内外機の吸込口やアルミフィンにさわらない	乾電池を充電・分解したり火の中に投入しない
ケガの原因になることがあります。	液漏れ・破裂・発火の原因になることがあります。
室外機の上に乗ったり、ものを載せたりしない	エアコンの操作やお手入れのときは不安定な台に乗らない
落下・転倒によりケガの原因になることがあります。	転倒などケガの原因になることがあります。
殺虫剤・可燃性スプレーなどを吹きつけない	エアコンを数シーズン使用した場合は、通常のお手入れとは別に点検整備を行う
火災・変形の原因になることがあります。	室内機の内部にゴミやほごりがたまって、ニオイが発生したり、除湿水の排水経路を詰まらせ、室内機からの水漏れの原因になることがあります。点検整備には専門の知識と技術が必要です。お買上げの販売店に依頼してください。

ご使用の前

使いかた

お手入れ

困ったときに

ご使用の前

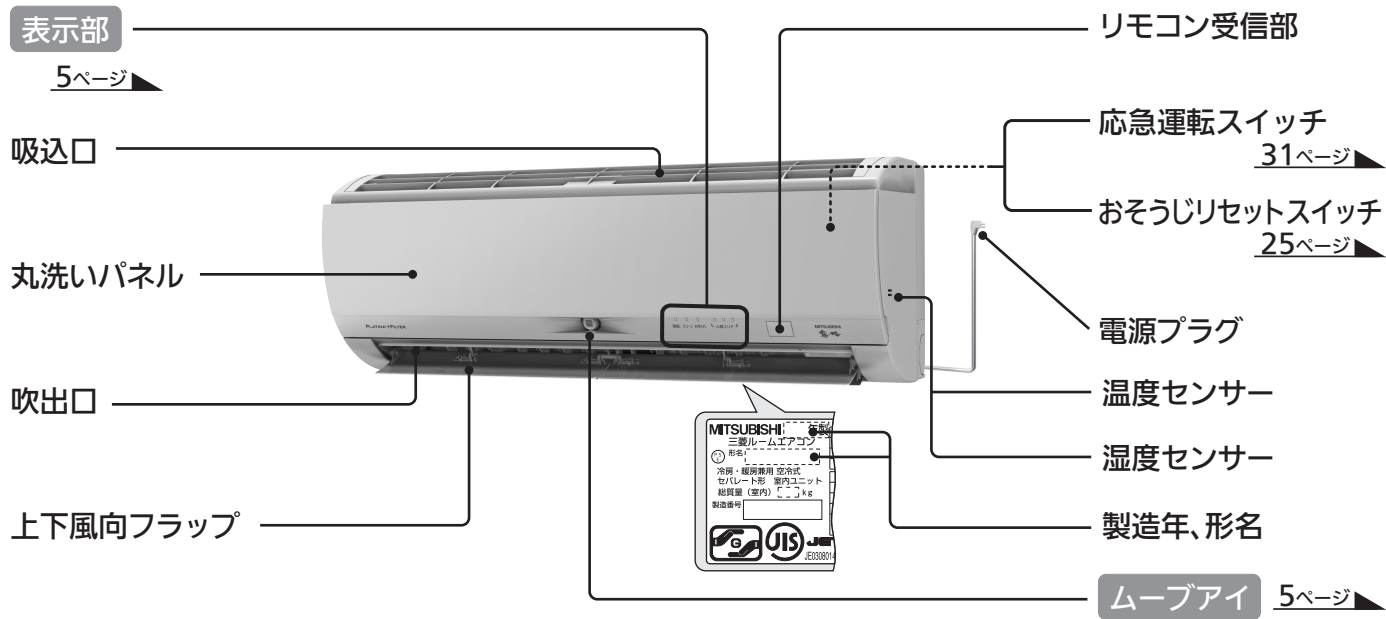
使いかた

お手入れ

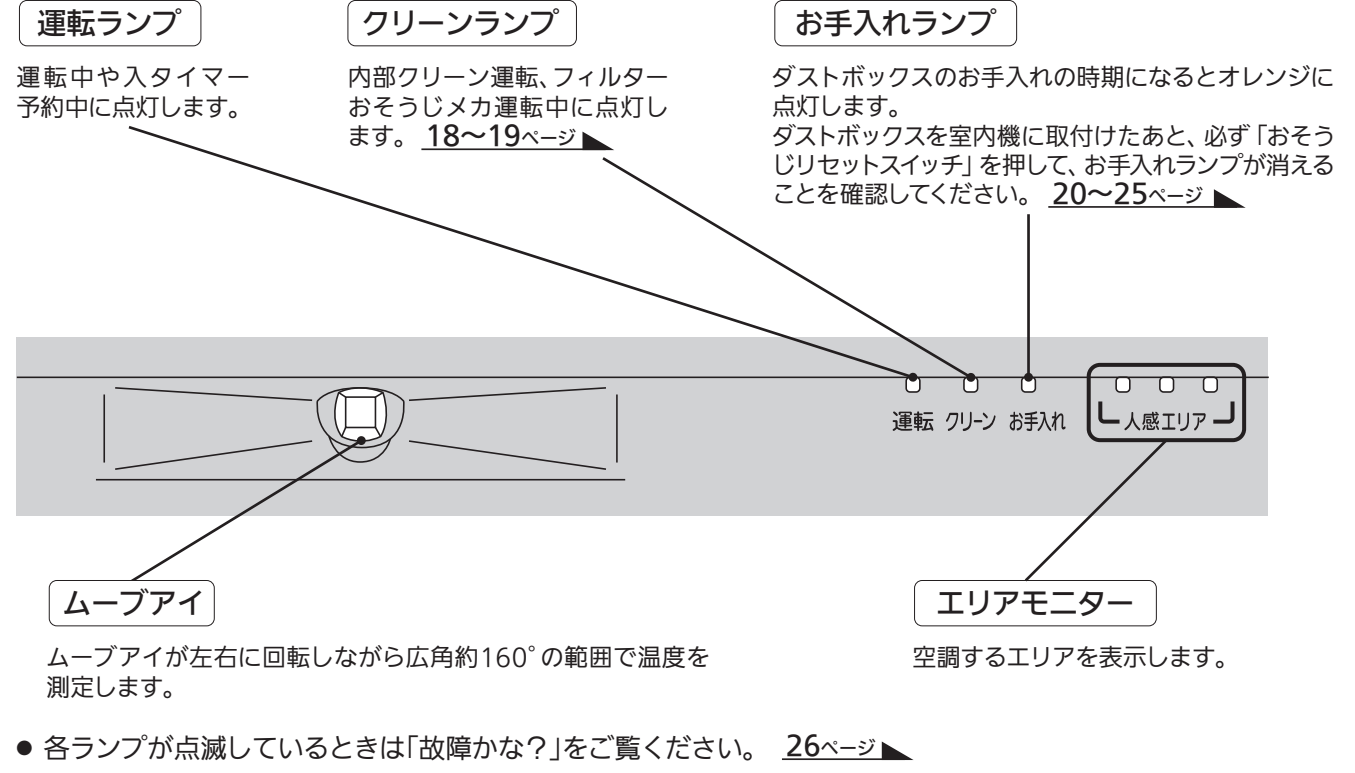
困ったときに

各部のなまえと準備

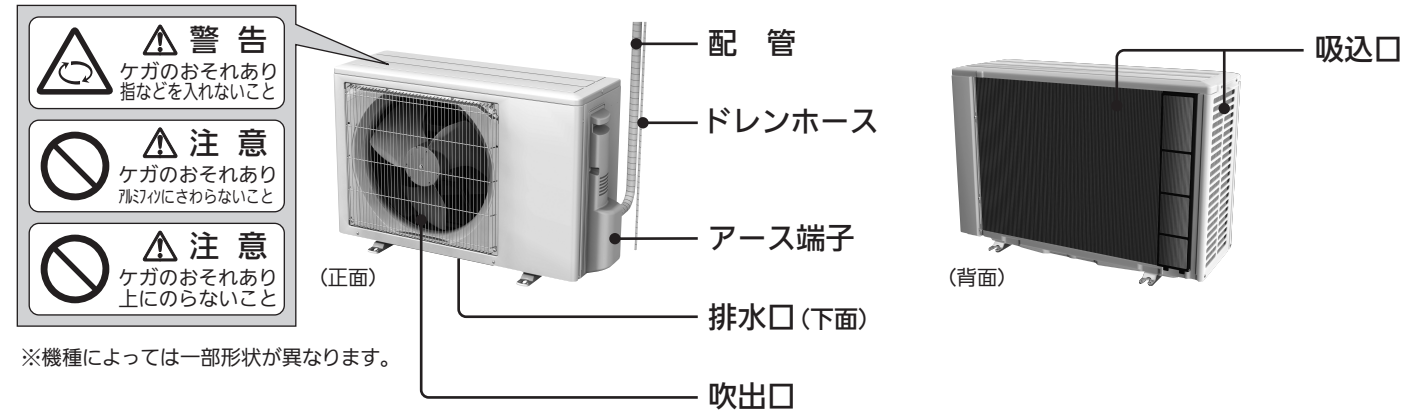
室内機



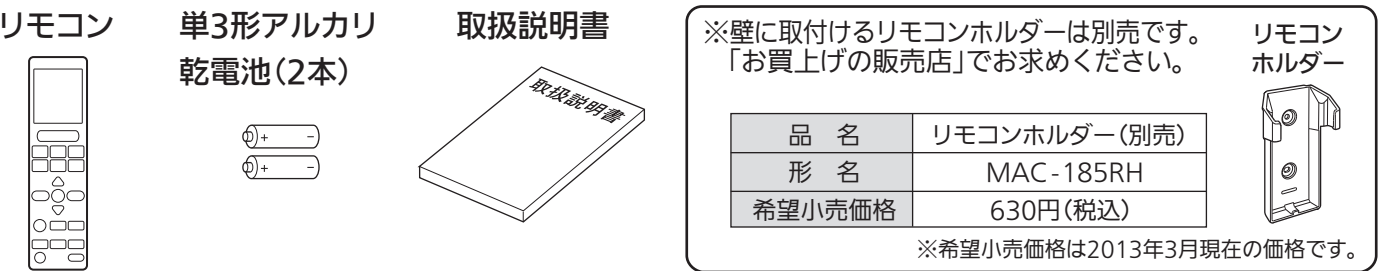
室内機の表示部・ムーブアイ



室外機



付属品



ムーブアイについて

ムーブアイは、床や壁の温度、人の位置を検知して、人が実際に感じる体感温度をコントロールしたり、人を中心とした空調を行います。

<ムーブアイの検知範囲について>

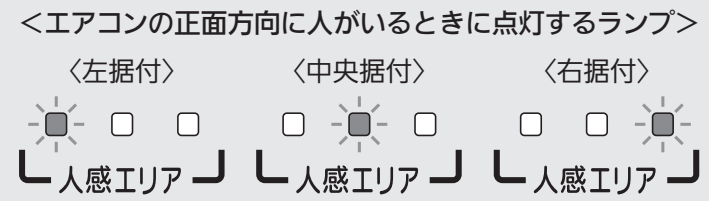
- ムーブアイは広角約160°で範囲の温度を測定します。次のような場所は検知範囲外になります。
 - ・ エアコンの据付けてある壁面
 - ・ エアコンの真下
 - ・ エアコンとの間に障害物(家具など)がある場所
- 次のような場合は人を正しく検知できないことがあります。
 - ・ 真夏の運転開始時など、床や壁の温度が高いとき
 - ・ 布団を被ったり厚着をして肌が表れていないとき
 - ・ 短時間に温度が大きく変化する発熱体があるとき

エリアモニターについて

風あて・風よけ・ムラなし運転のとき、空調するエリアのランプが点灯します。「風あて・風よけ・ムラなし運転」14~15ページ

風あて・風よけ運転・・・現在人がいるエリアを表示します。
ムラなし運転・・・学習した生活エリアを表示します。

- 風あて・風よけ運転の場合、運転開始から人を見つけるまではすべてのランプが点灯します。
- 次のときは、エリアモニターは表示されません。
 - ・ 「体感」を「切」に設定しているとき
 - ・ お好みの風向を設定しているとき
- リモコンで設定した室内機の据付位置によって、室内機の正面方向に人がいるときに点灯するランプが異なります。



使用の前に

使いかた

お手入れ

困ったときに

使用の前に

使いかた

お手入れ

困ったときに

各部のなまえと準備(つづき)

リモコン

表示部
運転内容や機能の設定内容を表示します。

運転入/切ボタン
運転を開始、停止するとき **8ページ**

ミストボタン
ピュアミスト運転を開始するとき **11ページ**

ハイパワーボタン
すばやく冷やしたり、暖めたりする運転を開始するとき **12ページ**

ねむりボタン
おやすみ中の温度・除湿の強さを設定するとき **12ページ**

+- ボタン
温度や除湿の強さを設定するとき **8ページ**
設定を変更するとき **14ページ**

節電ボタン
節電運転(ハイブリッド運転)をするとき **10ページ**

蓄光ボタン*
表示部のバックライトが点灯します。
* もう一度蓄光ボタンを押すか、約1分間操作しないとバックライトは消灯します。
※蓄光ボタンは暗い場所で発光します。光り方が弱いときは、しばらく明るい場所に置いてから使用してください。

送信部
室内機に信号を送信します。

冷房・除湿・暖房 ボタン
冷房・除湿・暖房運転を開始するとき **8ページ**

戻るボタン
前の画面に戻るときなど

決定ボタン
選んだ項目を決定するとき
現在の運転内容を確認するとき **14ページ**

項目移動調節ボタン
詳細な設定をするとき **14ページ**

入/切タイマーボタン
入/切タイマーを予約するとき **13ページ**

サーキュレーターボタン
サーキュレーター運転を開始するとき **13ページ**

手動掃除ボタン
リモコンからの操作でフィルターおそうじメカ運転を開始するとき **19ページ**

内部クリーンボタン
冷房・除湿運転停止後にエアコンの内部の乾燥や冷房運転開始時にスタート脱臭をしたいとき **18ページ**

リセットボタン
乾電池の交換時に必ず押します。 **7ページ**

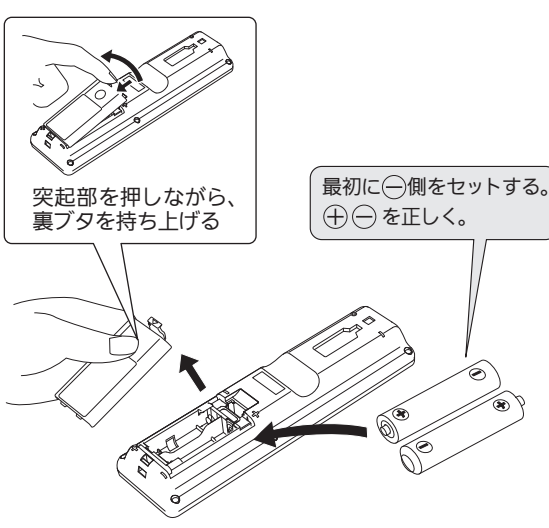
リモコンの操作音について

- 次の操作を行ったときは、音階を変化させた音が室内機から鳴ります。
- 運転停止中から運転を開始したときや運転中に運転モードを変更したとき
3つの連続音で運転内容をお知らせします。
例)冷房運転・・・徐々に低い音が鳴り、室温を下げるイメージを表します。
 - 設定温度や除湿の強さを変更したとき
2つの連続音で設定の上げ下げをお知らせします。
例)設定温度を上げる・・・低い音の次に高い音が鳴り、温度を上げるイメージを表します。

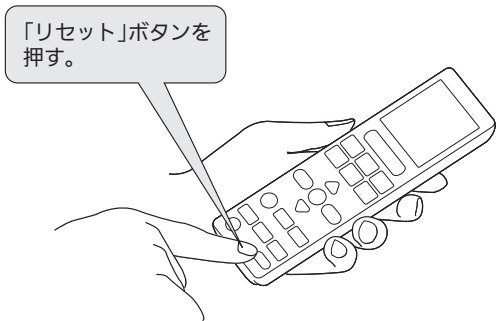
ただし、設定温度を16℃または31℃にしたり、除湿の強さを「弱」または「強」にしたときは単一の音が連続で「ピピッ」と鳴ります。

■リモコンの準備

- ①裏ボタンを外し、乾電池を入れて裏ボタンを取付ける。



- ②リセットボタンを押す。



- リモコンの乾電池交換後に「リセット」ボタンを押すと、ご購入時の設定に戻ります。

■据付位置の設定

室内機の据付位置に合わせて、リモコンでも据付位置の設定を行います。

	L(左)	C(中央)	R(右)
据付位置の目安 お部屋での室内機の据付位置を確認してください。	50cm以内のときは左据付		50cm以内のときは右据付
リモコンの設定 リモコンの裏ボタンを外し、室内機の据付位置にツマミを合わせてください。	<p>細いドライバーの先などでツマミを切り替えてください。</p>		
リモコンの表示 表示が変わります。			

- 据付位置を正しく設定しないと、お部屋の冷えや暖まりが遅くなる場合があります。

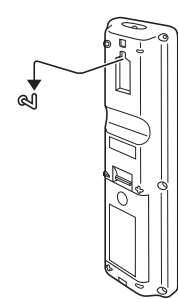
■リモコンの取扱い

室内機のリモコン受信部へ信号を送信します。 **4ページ**

- 室内機のリモコン受信部に向け、正面の6m以内で操作してください。
- 室内機との間に、信号をさえぎるものを置かないでください。
- 直射日光があたる場所やストーブなどの近くには置かないでください。
- リモコンに強い衝撃を与えないでください。
- リモコンを水に濡らさないでください。
- 信号を受信しない、表示が出ない、表示がうすいときは **27ページ**
- リモコンを壁などに取付けるときは、リモコンの裏側上部にあるフックの掛け穴にフックを引っ掛けて使用してください。リモコンホルダーは別売です。

〈乾電池について〉

- リモコンで使用する乾電池は、残量が少なくなるとリモコンの信号が届きにくくなり、表示がうすくなります。2本とも新しい単3形アルカリ乾電池(LR6)と交換してください。(乾電池の寿命は約1年です)
- 付属の乾電池は動作確認用です。1年未満で乾電池が寿命となることがあります。
- 種類の違う乾電池や、新しい乾電池と使用した乾電池を混ぜて使用しないでください。
- 充電式電池、マンガン乾電池を使用しないでください。誤動作することがあります。
- 乳幼児の手の届く所に置かないでください。誤って飲み込むおそれがあります。



使用の前

使いかた

お手入れ

困ったとき

使用の前

使いかた

お手入れ

困ったとき

早わかりガイド **基本操作**

使用前に

使いかた

お手入れ

困ったときに

使用前に

使いかた

お手入れ

困ったときに

エアコンを使ってみる

運転を開始したいとき

運転入/切 または

暑いときは

冷房

寒いときは

暖房

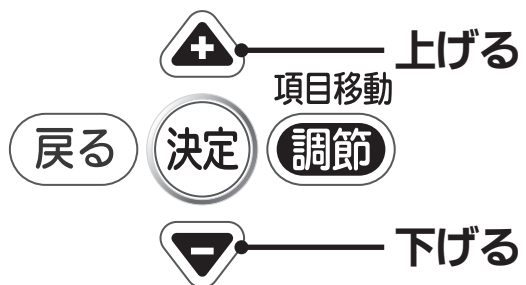
を押す

湿気をとるときは

除湿

▶ **運転入/切** を押したときは
前回と同じ運転を行います。

温度や除湿の強さを変えたいとき



設定できる範囲

<冷房・暖房>

<除湿>

温度: 16~31℃

除湿の強さ: 弱・標準・強

▶ 除湿運転時、お部屋の温度はやや下がります。16ページ

運転を停止したいとき

運転入/切 を押す

詳しく知りたい 16ページ



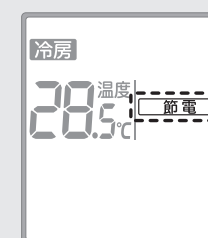
エアコンを上手に使って、もっと節電したい!



節電ボタンを押すと

節電モード

感じる快適をそのままに、
風向、風速を最適に
コントロールして
節電運転
(ハイブリッド運転)
を行います。



詳しくは 10ページ

お肌のうるおいを保ちたい! ^{※1}

※1: 当社独自の条件にて評価。美肌効果は、環境(温度・湿度・使用時間)、個人によって異なります。お部屋の湿度を上げる機能ではありません。



ミストボタンを押すと

ピュアミスト運転

お肌のうるおいを保つ
ピュアミスト運転
を行います。



※1: 当社環境試験室(8畳)において、室温23℃、湿度40%、東北大学大学院医学系研究科 皮膚科学講座 菊地克子先生監修の下、送風運転時の風を当てた場合、風をよけてミストを発生させた場合を比較。運転30分後の前腕部水分量変化率。20~40代の女性14名の平均値。

詳しくは 11ページ

お部屋の温度ムラをなくしたい!



サーキュレーターボタンを押すと

サーキュレーター運転

送風運転で空気を循環させ、
お部屋の温度ムラをなくす
サーキュレーター運転
を行います。



詳しくは 13ページ

節電モード (ハイブリッド運転)

感じる快適をそのままに、風向、風速を最適にコントロールして節電運転※1を行います。



1 冷房・暖房運転中に (E) を押す

風向、風速が自動的に変わります。

解除するとき

もう一度 (E) を押す

節電モードにする前の状態に戻ります。

節電モード (ハイブリッド運転) について

- 冷房運転時、気流制御により風だけでも快適なときは、自動で冷房運転から微弱冷房の冷風運転、送風運転に切り替えます。
- 暖房運転時、お部屋の上下で温度ムラが発生したときは、自動でサーキュレーター運転に切り替えます。

設定される項目	冷房運転	暖房運転
体感	15ページ▶	入
ムーブアイ (風向)	風あて (涼感スイング)	風あて (下吹き)
風速	15ページ▶	自動
ピークカット	15ページ▶	入
不在	15ページ▶	不在省エネ※2

※2 不在の設定で「不在停止」を選んでいるときは、「不在停止」になります。

- ご購入時の設定は「切」です。
- 冷房・暖房運転時に設定できます。
- 運転を停止しても自動で解除されません。再び運転を開始すると、節電モードで運転します。
- 運転モードを切り替えたときや、風速、風向などの設定を変えたときに解除されます。
- 除湿・サーキュレーター運転時やピュアミストだけの運転時、および停止時は設定できません。

※1 MSZ-HM403S。当社環境試験室 (14畳、外気温: 冷房30℃/暖房7℃) において、同一体感温度 (冷房28℃/暖房23℃) が得られるように運転した場合。安定時1時間における、節電モードOFF (冷房243Wh/暖房439Wh) と節電モードON (冷房28Wh/暖房397Wh) の消費電力量比較。使用環境により効果が異なります。

ピュアミスト運転

電気を帯びた水の微粒子ピュアミストが、お肌のうるおいを保ちます※1。
またお部屋のニオイを軽減※2し、ウイルス※3・菌※4の活動を抑制します。

※1: 当社独自の条件にて評価。美肌効果は、環境 (温度・湿度・使用時間)、個人によって異なります。お部屋の湿度を上げる機能ではありません。

※3: 10m³密閉空間での90分後の試験結果。実使用空間での実証結果ではありません。

※4: 10m³密閉空間での4時間後の試験結果。実使用空間での実証結果ではありません。

ピュアミストだけの運転を行う場合

1 停止中に ミスト を押す

送風運転になり、ミストを放出します。

停止するとき

運転入/切 を押す

他の運転とピュアミスト運転を併用する場合

1 運転中に ミスト を押す

▶▶ 例: 冷房運転と併用する場合は **冷房** **ミスト** と表示されます。

解除するとき

もう一度 ミスト を押す

- ピュアミストだけの運転では、温度・湿度は設定できません。
- ピュアミストだけの運転では風よけ・風あて・ムラなし・ハイパワー運転の操作はできません。
- ピュアミスト運転を設定すると、解除しなければ運転モードを切り換えてもピュアミスト運転は解除されません。
- ピュアミスト運転中は「シュー」、「ジリジリ」と音がすることがありますが、故障ではありません。
- ピュアミストが発生する室内条件は、室温約18~30℃かつ湿度約35~90%のときです。

※1: 当社環境試験室 (8畳) において、室温23℃、湿度40%、東北大学大学院医学系研究科 皮膚科学講座 菊地克子先生監修の下、送風運転時の風を当てた場合、風をよけてミストを発生させた場合を比較。運転30分後の前腕部水分量変化率。20~40代の女性14名の平均値。

※2: 当社環境試験室 (14畳) でエアコンの前方4mにタバコのニオイをしみ込ませた布片を設置。臭気判定士の監修下、6段階臭気強度表示法で評価。自然減衰と比較して120分後に臭気強度1ランクダウン (約90%低減に相当) を確認。タバコの有害物質 (一酸化炭素など) は除去できません。常時発生し続けるニオイ成分 (ペット臭など) をすべて除去できるわけではありません。脱臭効果は、周囲環境 (温度・湿度)、運転時間、臭気、繊維の種類などによって異なります。

※3: 試験機関: (独) 仙台医療センター 臨床研究部 ウイルスセンター 試験方法: 10m³の密閉空間にウイルスを噴霧し、そこにピュアミストを放出。一定時間後に試験空間内の空気を回収し、その中にいるウイルスをブラック法で測定。試験番号: 仙医ウ22-003号 対象: 浮遊したウイルス 試験結果: 90分後のウイルス回収率は、放出しない場合に比べ、99%以上低減、1種類のウイルスにて試験を実施。風速: 強設定。

※4: 試験機関: (財) 北里環境科学センター 試験方法: 10m³の密閉空間に菌を噴霧し、エアコンを稼働しながらピュアミストを放出。一定時間後に試験空間内の空気を回収し、空間中の浮遊菌数を測定。試験番号: 北生発22-0138号 対象: 浮遊した菌 試験結果: 4時間後の浮遊菌回収率は、放出しない場合に比べ、99%以上低減、1種類の菌にて試験を実施。風速: 強設定。

ハイパワー運転

すばやく冷やしたり、暖めたいときに使用してください。



1 冷房・暖房運転中に **ハイパワー** を押す

リモコンに「ハイパワー」が表示され、風速が「自動」になります。
 >>> ハイパワー運転は、運転開始後、約1時間で自動的に解除され、「ハイパワー」の表示が消えます。

解除するとき **もう一度 ハイパワー** を押す

>>> **ねむり** を押した場合や、運転モード・風速を切り替えた場合も解除されます。

ハイパワー運転について

- 暖房運転時、約15分間フルパワーで運転し、吹出し温度を高めめます。その後、設定温度を約3℃高めにして運転します。(リモコンの温度表示は変わりません)
- 冷房運転時は、設定温度を約3℃低めにして運転します。(リモコンの温度表示は変わりません)
- ハイパワー運転が終了、もしくは解除されると、風速はハイパワー運転前に戻ります。

- 冷房・暖房運転以外では、ハイパワー運転はできません。
- 入タイマーで、ハイパワー運転は設定できません。

ねむり運転

おやすみ中の冷やし過ぎや暖め過ぎが気になるときに使用してください。



1 冷房・除湿・暖房運転中に **ねむり** を押す

リモコンに「ねむり」が表示されます。

2 **決定** でねむり運転中の温度・除湿の強さを設定する

- >>> 冷房・暖房運転時は除湿の強さを設定できません。
- >>> 除湿運転時は温度を設定できません。

解除するとき **もう一度 ねむり** を押す

>>> **ハイパワー** を押した場合や運転モード・風速を切り替えた場合も解除されます。

ねむり運転について

- 冷房・暖房・除湿運転時は、約30分間は **ねむり** を押す前の設定温度・除湿の強さで運転を続けます。約30分後にねむり運転の設定温度・除湿の強さに切り替わります。
- 一度ねむり運転の温度・除湿の強さを設定すると、次回 **ねむり** を押したときに、前回の設定温度・除湿の強さが表示されます。
- **ねむり** を押すと、室内機の表示が暗くなり、風速は「自動」になり、静音運転を行います。
- ピュアミストだけの運転時にねむりを設定することもできますが、温度・除湿の強さは設定できません。

サーキュレーター運転

上下風向フラップを水平向きにして送風運転で空気を循環させ、お部屋の温度ムラをなくす運転を行います。



1 **サーキュレーター** を押す

サーキュレーター運転になります。
 風速は「**中**」、上下風向は「自動」に切り替わります。

- >>> サーキュレーター運転は送風でお部屋の空気を循環させます。温度・除湿の強さの設定はできません。お部屋を暖めるときは暖房運転、冷やすときは冷房運転を行ってください。
- >>> サーキュレーター運転では、風よけ・風あて・ムラなし・ハイパワー運転の操作は無効になります。
- >>> サーキュレーター運転中は、室外機は停止しています。
- >>> 上下風向や風速を調節すると、サーキュレーター運転は解除され、ピュアミストだけの運転になります。

停止するとき

運転入/切 を押す

入/切タイマー

設定した時間後にエアコンの運転を開始したり、停止したりすることができます。



- タイマーは設定した1回限りの運転になるので、そのつど設定してください。

1 **入タイマー** または **運転中に 切タイマー** を押す

>>> 運転中に入タイマーを予約すると、設定後は自動で運転が停止します。

2 **決定** でタイマー時間を合わせる

- >>> 設定できる時間は0.5時間単位で12時間後までです。
- >>> タイマー時間を0.5時間後、または12時間後に合わせると「ピピッ」と音がします。

3 リモコンを室内機に向けて **決定** を押す

室内機から音が鳴ります。
 「**入**」または「**切**」が点灯し、タイマーが設定されます。
 >>> 温度・除湿の強さは、予約設定後でも変更できます。

解除するとき **もう一度 入タイマー または 切タイマー** を押す

>>> 解除すると、室内機から音がします。

- 切タイマーと入タイマーを同時に設定することができます。
- **決定** はタイマーが動作する順序を表しています。
- タイマー予約中、および予約後に **運転入/切** を押すと、すべてのタイマー予約が取り消され、運転が止まります。
- 「入タイマー」設定時は、エアコンは停止しますが、室内機の運転ランプは点灯します。

機能調節

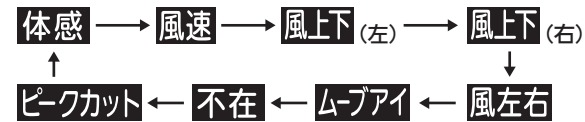
機能調節では、次の設定が行えます。

- 体感 ●風速 ●風上下 ●風左右 ●ムーブアイ ●不在 ●ピークカット



1 項目移動 **調節** を押して変更したい項目を選ぶ

選択されている項目の内容が点滅します。
押すごとに次の順に切り替わります。



▶▶ 変更できる項目は、運転モードなどによって異なります。

体感 ...サーキュレーター運転時やピュアミストだけの運転時では表示されません。

ムーブアイ 不在 ...体感「切」のとき、サーキュレーター運転時、およびピュアミストだけの運転時では表示されません。

▶▶ **戻る** を押すと、設定を変更せずに **調節** を押す前の画面に戻ります。

2 **決定** で設定を変更する

▶▶ 複数の設定を同時に変更することはできません。一つずつ設定を変更してください。

3 リモコンを室内機に向けて **決定** を押す

室内機から音が鳴ります。

▶▶ 室内機から音が鳴らない場合は、変更が設定されていません。

▶▶ 設定中に **調節** **決定** **決定** 以外のボタンを押したり、約1分間操作をしないと、設定前の状態に戻ります。

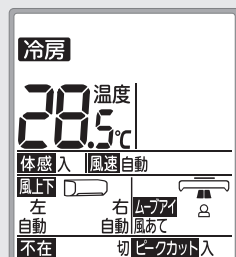
▶▶ 設定が完了すると、表示部の下側に詳細な運転内容が運転モードと設定温度または除湿の強さと同時に表示されます。

再び **決定** を押すか、約1分間操作しないと、詳細表示は消灯します。

現在の運転内容を確認するには

運転中に **決定** を押すと、現在の詳細な運転内容を確認できます。

- 再び **決定** を押すか、約1分間操作しないと、詳細表示は消灯し、運転モードと設定温度または除湿の強さだけが表示された画面に戻ります。



※表示内容は一例です。設定内容によっては表示が異なります。

機能調節の運転内容

項目	設定	運転内容説明
体感 (ご購入時の設定=入)	入	ムーブアイが動作し、室温だけでなく床の温度、人の位置を考慮した、人が実際に感じる温度(体感温度)をコントロールする運転モードです。
	切	室温のみで運転するモードです。ムーブアイは動作せず、固定されます。
風速 (ご購入時の設定=自動) 詳しく知りたい 16ページ		▲を押すごとに次の順に切り替わります。(▼を押すと逆に切り替わります) 自動 → 静 → (弱) → (中) → (強) → ロング
風上下 (ご購入時の設定=自動) 詳しく知りたい 16~17ページ		▲を押すごとに次の順に切り替わります。(▼を押すと逆に切り替わります) 自動 → (5) → (4) → (3) → (2) → (1) → (スイング)
		※左の風上下を設定するときの例です。右の風上下も同様に設定できます。
風左右 (ご購入時の設定=) 詳しく知りたい 16~17ページ		▲を押すごとに次の順に切り替わります。(▼を押すと逆に切り替わります) ↑ → ↓ → (スイング)
ムーブアイ ※ (ご購入時の設定=風あて) 詳しく知りたい 17ページ	風あて	人のいるエリアを中心に風を送ります。
	風よけ	人をよけた風を送り、風当たり感を抑えます。
	ムラなし	ムーブアイがお部屋の中で人のいることが多い生活エリアを学習しています。(学習エリア) 生活エリアの温度ムラを抑える気流で運転します。
不在 ※ (ご購入時の設定=切) 詳しく知りたい 17ページ	切	リモコンの設定のままで運転を行います。
	不在 省エネ	お部屋に人がいないときに自動でひかえめ運転に切り替わります。
	不在 停止	お部屋に長時間人がいないときに自動で運転を停止します。
ピークカット (ご購入時の設定=切) 詳しく知りたい 17ページ	切	通常の最大電流値で運転を行います。
	入	最大電流値を約25%抑えた運転を行います。 他の電気製品と同時に使い、ブレーカーが切れるときにお使いください。 「切」よりお部屋の冷えや暖まりが弱くなる場合があります。

※体感を「切」に設定している場合は、ムーブアイ・不在を設定できません。

詳しく知りたい

使用の前に

使いかた

お手入れ

困ったときに

運転・機能	解説									
冷房 (推奨温度 28℃) → 8ページ 暖房 (推奨温度 20℃) → 8ページ	<p><体感冷房・暖房運転について> 「体感」を「入」に設定すると、室温だけでなく床や壁の温度、人の位置を考慮して運転を行います。リモコンに表示される温度は、設定体感温度になります。</p> <ul style="list-style-type: none"> ご購入時の設定は「入」です。 <p><マニュアル冷房・マニュアル暖房について> 「体感」を「切」に設定すると、室温だけを目安に運転し、ムーブアイ・不在の設定ができなくなります。</p> <p><設定温度について> 設定する温度は0.5℃ずつ変えられます。(設定できる範囲は16～31℃です) 設定温度を16℃または31℃にすると、「ピピッ」と音がします。</p> <p><霜取り運転について> 外気温度が低く、湿度が高いと、暖房運転時に室外機に霜が付くことがあり、エアコンが自動で霜を溶かす運転を行います。霜を溶かす間は、上下風向フラップは水平になり、風が止まります(最大10分間)。溶かした霜は室外機下面の排水口より排水します。 霜取り運転中の室内温度低下を抑えるため(室温キープシステム)、霜取り運転を行う直前に強めの暖房を行い(プレヒート)、お部屋の温度を上げることがあります。</p> <ul style="list-style-type: none"> 外気温度によってはお部屋が暖まるまで、冷えるまで時間がかかる場合があります。 暖房運転の開始時に暖かい風を出す準備をしている間は上下風向フラップが水平になり、風が出ないことがあります。(約3分間) 									
除湿 → 8ページ	<p>除湿運転は弱冷房方式で、お部屋の温度はやや下がります。</p> <p><除湿の強さについて> 設定する除湿の強さは3段階の中から選べます。(3モード除湿)</p> <p>弱 …… 除湿能力を弱めた運転をします。(運転開始時より1℃下がります)</p> <p>標準 …… お部屋の温度低下を抑えながら、湿気を取り除く運転をします。(運転開始時より2℃下がります)</p> <p>強 …… 除湿能力を強めた運転をします。(運転開始時より3℃下がります)</p> <p>除湿の強さを「弱」または「強」にすると、「ピピッ」と音がします。</p> <ul style="list-style-type: none"> 除湿運転のときは、温度を設定することはできません。 除湿運転を開始すると、室温を正しく検知するため送風運転を約3分間行います。 お部屋の湿気が多いとき、外気温度が低いときなどは湿度が下がらない場合があります。 消費電力は温度・湿度の条件で異なります。 									
ピュアミスト → 11ページ	<ul style="list-style-type: none"> ピュアミストだけの運転のときは、温度・除湿の強さを設定できません。 ピュアミストだけの運転のときは、体感・ムーブアイ・ハイパワー運転を設定できません。(ムーブアイも動きません) ピュアミストだけの運転中は室外機は停止しています。 									
風の調節 (風速・風向) → 14～15ページ	<p><風速> ロング …… 最大風量になり、送風音も大きくなります。風を遠くまで届けたいときに選んでください。暖房運転時、風上下で自動を設定している場合、風向きは一段階、上向きになります。</p> <p>静 …… 最小風量になります。風の音が気になるときに選んでください。ただし、お部屋の冷えや暖まりが弱くなる場合があります。</p> <p><風上下> 自動 …… 冷房・除湿・サーキュレーター運転時やピュアミストだけの運転時は水平吹き、暖房運転時は下吹きになります。</p> <p>スイング …… 一定の間隔をおいてスイングします。スイングの上端と下端でしばらく上下風向フラップが止まります。</p> <p>風向 …… お好みに合わせて選んでください。</p> <p>(1)～(5)</p> <ul style="list-style-type: none"> 冷房・除湿運転時やピュアミストだけの運転時は、風向は真下に向きません。 左右で同じ上下の風向を選んでも、上下風向フラップの位置が左右でずれることがあります。 <p><上下風向フラップのスイング範囲について></p> <table border="1"> <thead> <tr> <th>風速設定</th> <th>冷房・除湿・ピュアミスト</th> <th>暖房</th> </tr> </thead> <tbody> <tr> <td>ロング以外設定時</td> <td>→ (1) ~ ↓ (5)</td> <td>→ (2) ~ ↓ (5)</td> </tr> <tr> <td>ロング設定時</td> <td>→ (1) ~ ↓ (3)</td> <td>→ (2) ~ ↓ (3)</td> </tr> </tbody> </table> <p>• 風速と風上下を「自動」に切り替えたときや風左右を → に切り替えたときは、「ピピッ」と音がします。</p>	風速設定	冷房・除湿・ピュアミスト	暖房	ロング以外設定時	→ (1) ~ ↓ (5)	→ (2) ~ ↓ (5)	ロング設定時	→ (1) ~ ↓ (3)	→ (2) ~ ↓ (3)
風速設定	冷房・除湿・ピュアミスト	暖房								
ロング以外設定時	→ (1) ~ ↓ (5)	→ (2) ~ ↓ (5)								
ロング設定時	→ (1) ~ ↓ (3)	→ (2) ~ ↓ (3)								

運転・機能	解説																								
風の調節 (風速・風向) → 14～15ページ	<ul style="list-style-type: none"> 風上下、風左右を調節すると、風あて・風よけ・ムラなし運転は解除されます。 運転中に、上下・左右風向フラップを手で動かして、風向の調整をしないでください。故障の原因になります。 風左右は同じ位置に設定しても、冷房・除湿運転と暖房運転で角度は異なります。 <p><ムーブアイ></p> <ul style="list-style-type: none"> ご購入時の設定は「風あて」です。 上下風向、左右風向は自動で動きます。 「風あて」は冷房では頭上、暖房では足元に向ける風向になり、直接体には当たらないことがあります。 「風よけ」を設定しても、風当たりが気になる場合は風上下・風左右で風向を調節してください。 「体感」を「切」に設定すると、「風あて」「風よけ」「ムラなし」は設定できません。 風上下、風左右を調節した場合は、ムーブアイは解除されます。 生活エリアのリセット:引越しやお部屋の模様替えをした場合、生活エリアをリセットしてください。運転中にリモコンの 手動掃除 を長押し(約2秒間)すると「ピピッ」と鳴り、生活エリアがリセットされます。 																								
不在 (ご購入時=切) → 14～15ページ	<p>不在省エネ …… お部屋に人がいないことを検知してから約10分たつとひかえめ運転に切り替わります。ひかえめ運転中に人がいることを検知したときは、不在省エネ前の運転に戻ります。</p> <p>冷房時…… 温度が少し高めになります。 暖房時…… 温度が少し低めになります。 除湿時…… 除湿が少し弱めになります。</p> <p>不在停止 …… ひかえめ運転に切り替えてから、約3時間人を検知しないと、自動で運転を停止します。運転を停止した後に人を検知しても運転を再開しません。リモコンで運転を再開させてください。</p> <p><運転例></p> <p>※1 運転中に一度でも人を検知していないと、「不在停止」を設定していても停止しません。 ※2 不在停止設定時の運転停止後に人を検知しても自動で運転を再開しません。リモコンで運転を再開してください。</p> <ul style="list-style-type: none"> 次のような場合、ムーブアイで人を検知できず、人がいてもひかえめ運転、運転停止することがありますので、「切」に設定することをおすすめします。 <ul style="list-style-type: none"> 乳児・ペットのように肌の表面が少ないとき 真夏など、お部屋の床、壁温度が高く、人体との温度差が少ないとき 布団を被ったり、厚着をして肌が表れていないとき ムーブアイの検知範囲にいないとき 5ページ 不在省エネ運転時は、リモコンの温度や除湿の強さの表示は変わりません。 不在停止で運転を停止しても、リモコンの表示は運転中のままで変わりません。再び運転するとき一度 運転入切 を押したあと、運転をしてください。 切タイマーを予約している場合は、切タイマーを優先します。 ピュアミストだけの運転時やサーキュレーター・ハイパワー・ねむり運転時は不在省エネ、不在停止を行いません。 「体感」を「切」に設定している場合は、不在の設定はできません。 																								
ピークカット (ご購入時=切) → 14～15ページ	<p>「入」に設定すると、最大電流値を約25%抑えます。</p> <table border="1"> <thead> <tr> <th>形名</th> <th>入</th> <th>切</th> <th>形名</th> <th>入</th> <th>切</th> </tr> </thead> <tbody> <tr> <td>MSZ-HM223</td> <td>約11アンペア</td> <td>約15アンペア</td> <td>MSZ-HM363</td> <td>約11アンペア</td> <td>約15アンペア</td> </tr> <tr> <td>MSZ-HM253</td> <td>約11アンペア</td> <td>約15アンペア</td> <td>MSZ-HM403S</td> <td>約11アンペア</td> <td>約15アンペア</td> </tr> <tr> <td>MSZ-HM283</td> <td>約11アンペア</td> <td>約15アンペア</td> <td>MSZ-HM563S</td> <td>約11アンペア</td> <td>約15アンペア</td> </tr> </tbody> </table>	形名	入	切	形名	入	切	MSZ-HM223	約11アンペア	約15アンペア	MSZ-HM363	約11アンペア	約15アンペア	MSZ-HM253	約11アンペア	約15アンペア	MSZ-HM403S	約11アンペア	約15アンペア	MSZ-HM283	約11アンペア	約15アンペア	MSZ-HM563S	約11アンペア	約15アンペア
形名	入	切	形名	入	切																				
MSZ-HM223	約11アンペア	約15アンペア	MSZ-HM363	約11アンペア	約15アンペア																				
MSZ-HM253	約11アンペア	約15アンペア	MSZ-HM403S	約11アンペア	約15アンペア																				
MSZ-HM283	約11アンペア	約15アンペア	MSZ-HM563S	約11アンペア	約15アンペア																				

使用の前に

使いかた

お手入れ

困ったときに

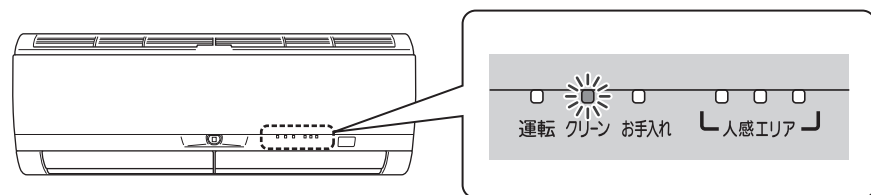
内部クリーン運転

運転を開始したときは、いやなニオイを抑制する「スタート脱臭」を行います。運転を停止したときは、エアコン内部を乾かし、内部に付着しているカビ菌を除去※する「カビクリーンシャワー」を行います。

1 運転中または停止中に **内部クリーン** を押す

リモコンに「内部クリーン」と表示されます。
一度設定すると運転開始時のスタート脱臭(冷房)と、運転停止時のカビクリーンシャワー(冷房・除湿)を毎回自動的に行います。

▶▶ スタート脱臭、カビクリーンシャワーを行っている間は、クリーンランプが緑に点灯します。



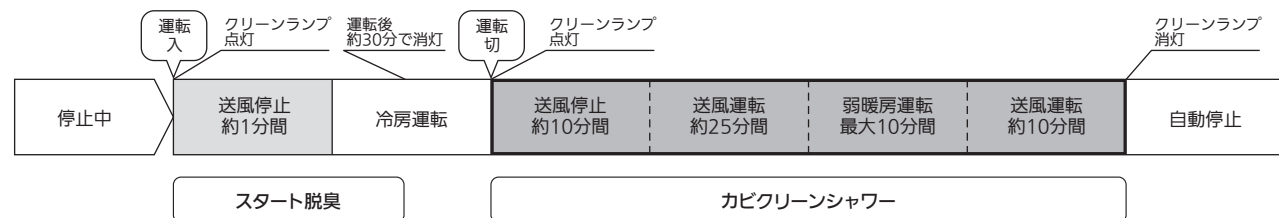
解除するとき

もう一度 **内部クリーン** を押す

▶▶ カビクリーンシャワーを途中で停止する場合は、**内部クリーン** を押して解除してください。**運転入/切** を押しても停止しません。



内部クリーン運転の流れ(冷房運転の例)



- スタート脱臭は運転開始後約30分間ミストを放出します。このときクリーンランプが点灯します。
- 冷房は約3分間以上、除湿は約6分間以上運転し、停止するとカビクリーンシャワーを行います。
- 冷房運転以外では、運転開始時に送風停止を行いません。
- 暖房・サーキュレーター運転やピュアミストだけの運転では、カビクリーンシャワーは送風停止(約10分間)のみの動作になります。
- カビクリーンシャワー中は、フラップが水平吹きになります。
- 内部クリーン運転を設定すると、運転開始後約30分間とカビクリーンシャワー運転中は、微量のオゾンが発生させます。

- カビクリーンシャワー(冷房・除湿運転後)では、エアコンの内部を乾燥させるため最大10分間の弱暖房運転を行います。そのときお部屋の温度が2~3℃上がることや、お部屋の湿度が上がることがあります。
- エアコン内部の汚れが気になる場合は、お手入れをしてください。 [20~25ページ](#)
- 内部クリーン運転中は「シュー」、「ジリジリ」と音がすることがありますが、故障ではありません。

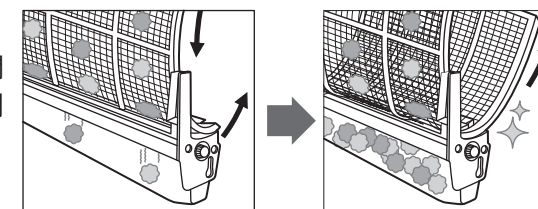
※ 試験機関: (財)北里環境科学センター 試験番号 北生発 21-0056号 黒カビを植えつけた試験片をエアコン内部に設置して、実機にて28日間冷房運転を断続的に実施。カビクリーンシャワーの有無によりカビ孢子数の差異を測定 99%以上の低減率を確認。

フィルターおそうじメカ運転

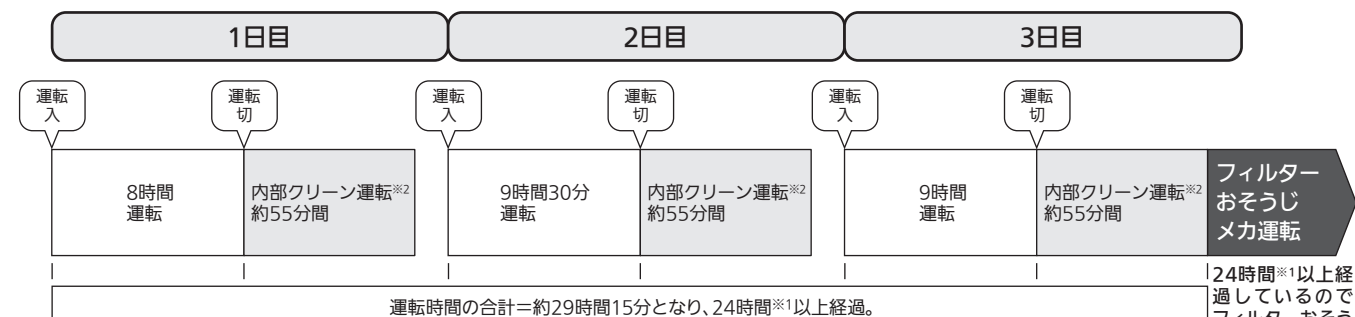
フィルターおそうじメカ運転

高密度エアフィルターのおそうじを運転停止後に自動で行います。

高密度エアフィルターを約2分30秒間で1往復させて、フィルターのほこりをブラシで除去し、ダストボックスにためます。前回のフィルターおそうじメカ運転からのエアコンの運転積算時間が24時間※1を超えたときは、運転停止後に自動で行います。24時間未満のときは行いません。フィルターおそうじメカ運転中はクリーンランプが緑に点灯します。



運転の流れ(冷房運転の例)



※1 標準は24時間ですが、エアコンの運転中に人が常に動きまわっている場合や、ねむり運転を30分以上した場合は22時間、エアコンの運転中の人の動きが非常に少ない場合は26時間になります。

※2 内部クリーン運転が設定されているとき。

- 内部クリーン運転が設定されているときは、内部クリーン運転後にフィルターおそうじメカ運転が始まります。
- すべての運転モードにおいて約50時間連続運転すると、自動で運転を停止して、フィルターおそうじメカ運転を行います。フィルターおそうじメカ運転終了後、元の運転に戻ります。
- フィルターおそうじメカ運転を自動で行わないようにすることもできます。 [32ページ](#)

手動フィルター掃除運転

リモコン操作でフィルターおそうじメカ運転を行うことができます。

1 運転停止中に **手動掃除** を押す

- ▶▶ フィルターおそうじメカ運転中は、クリーンランプが緑に点灯します。 [5ページ](#)
- ▶▶ エアコン運転中は手動フィルター掃除はできません。
- ▶▶ **手動掃除** を連続して押すと約30分間動かないことがあります。その間に**手動掃除** を押すと「ピピピッ」と音がします。もう一度手動フィルター掃除運転を行う場合は、約30分後に行ってください。



- フィルターおそうじメカ運転中に吸込口に手を入れないでください。ケガの原因になることがあります。
- フィルターおそうじメカ運転中は、室内機からブラシの回転する音や、高密度エアフィルターとブラシのこすれる音がします。
- ほこりに油分や水分、タバコのヤニが含まれていると、高密度エアフィルターにほこりが残ることがあります。汚れが気になる場合は、ダストボックス、高密度エアフィルターを取外してお手入れしてください。 [20~25ページ](#)

使用前の準備

使いかた

お手入れ

困ったとき

使用前の準備

使いかた

お手入れ

困ったとき

部品の取外し

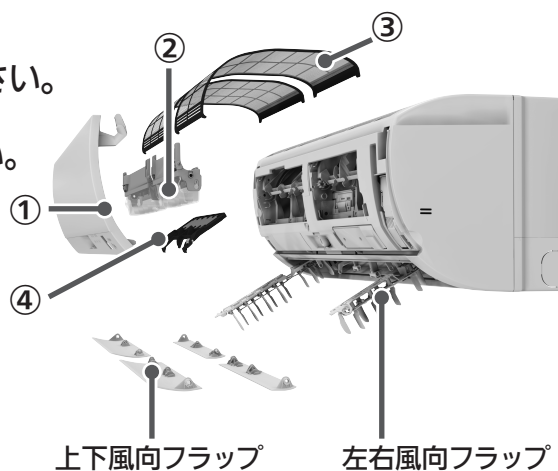
ⓘ お手入れするときは、安全のために電源プラグをコンセントから抜くか、ブレーカーを切ってください。

⊘ お手入れのときは不安定な台に乗らないでください。転倒などケガの原因になることがあります。

● ダストボックス、高密度エアフィルター、プラチナアレル除菌フィルターをお手入れするときは、必ず①～④の順番で取外してください。

③、④は、汚れが気になるときにお手入れしてください。

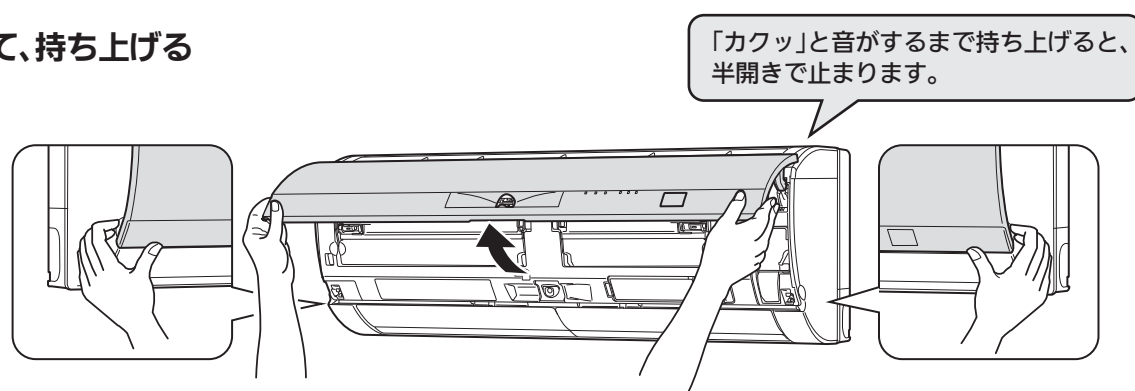
● その他の部品をお手入れするときは、各部品の取外しかたに従ってください。



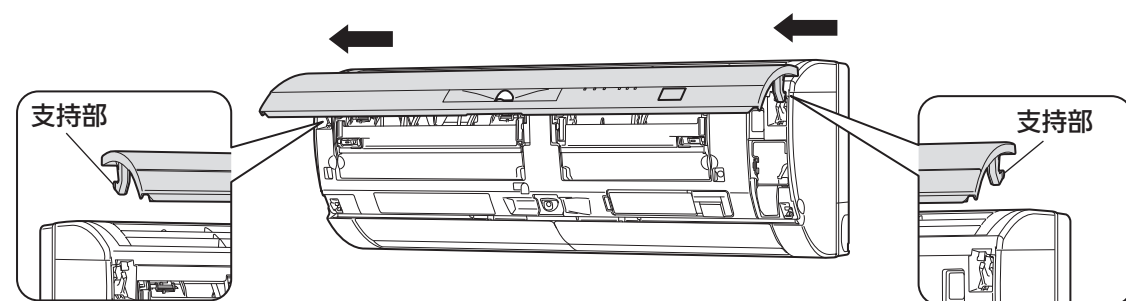
上下風向フラップ 左右風向フラップ

①丸洗いパネル

1 指をかけて、持ち上げる



2 支持部付近を持ち、さらに少し持ち上げながら手前に引き、外す

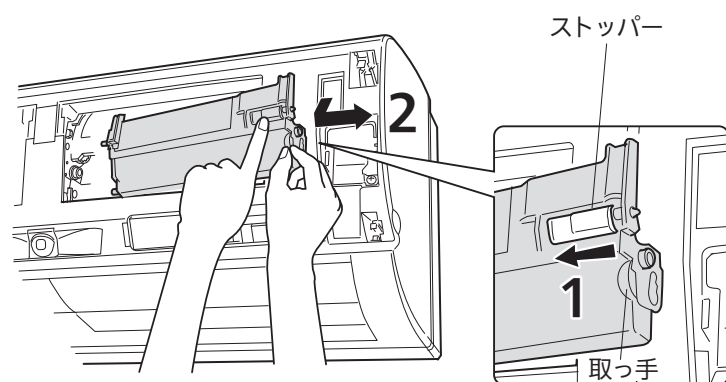


②ダストボックス(左右2個)

1 側面の取っ手を持って、ストッパーを押さえる

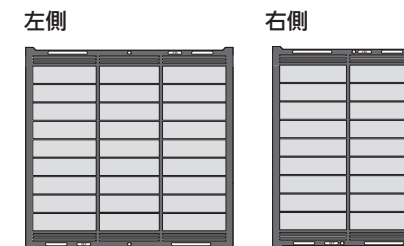
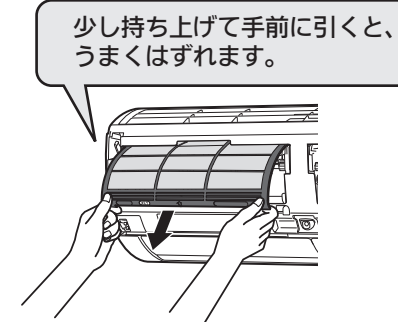
2 手前に約4cm引き出し、矢印の方向に取り出す

● ダストボックスを手前に引き出すとき、無理な力を加えないでください。故障の原因になります。



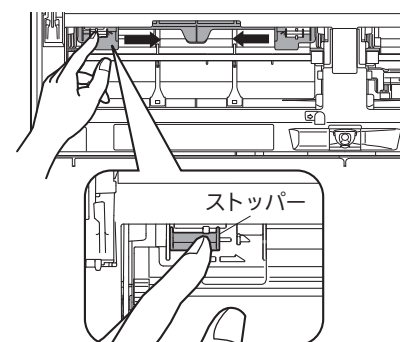
③高密度エアフィルター(左右2枚)

1 両手でつかんで、少し持ち上げながら手前に引き出す



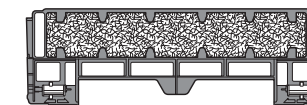
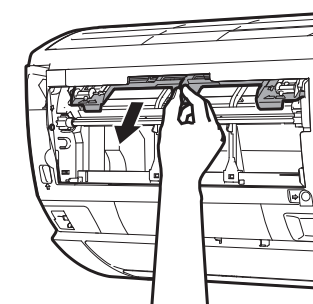
④プラチナアレル除菌フィルター(左側1個)

1 ストッパー(2か所)を矢印の方向に動かす



2 手前に引き出す

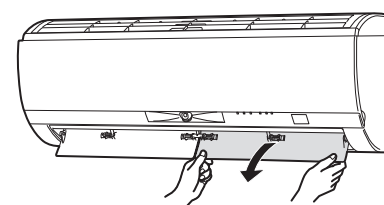
⊘ 金属部(熱交換器)に直接手を触れないでください。ケガの原因になることがあります。



● プラチナアレル除菌フィルターは必ず取付けてご使用ください。フィルターおそうじメカ運転の動作不良の原因になります。

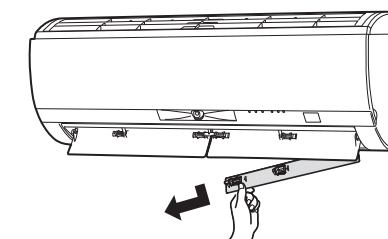
上下風向フラップ(手前、奥の左右4枚)

1 フラップを下に向ける

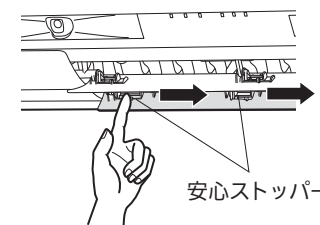


3 奥の小さなフラップから外す

● 他の3枚も同じ手順で引き抜いてください。

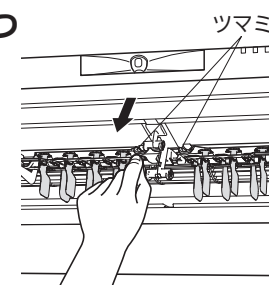


2 安心ストッパー(2か所)を矢印の方向に動かす

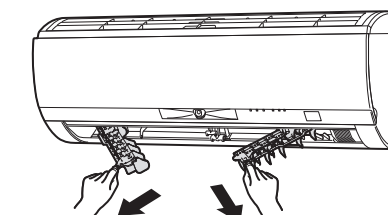


左右風向フラップ

1 ツマミを持つ



2 矢印の方向に引き出す



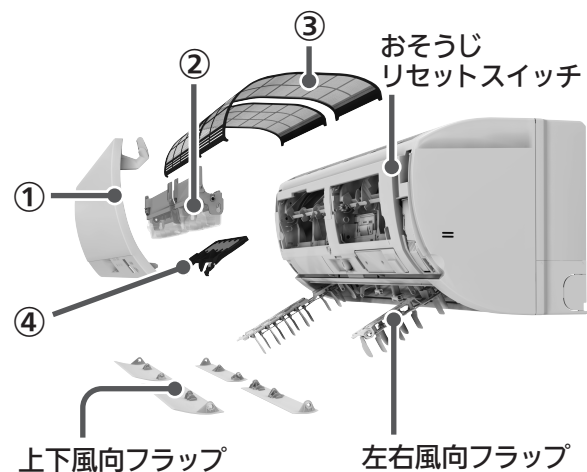
部品のお手入れ

部品の取外し 20~21ページ ▶ 部品の取付け 24~25ページ ▶

お手入れランプが点灯したり、汚れが気になるときは、ダストボックスのほこりを捨て、必ず室内機のおそうじリセットスイッチを押してください。

※ほこりっぽい場所、タバコの煙の多い場所、キッチン周りなど油の多い所でご使用の場合など、汚れが気になるときはダストボックスに加えて、高密度エアフィルターも室内機から取外してお手入れしてください。

- 約1万時間運転すると、お手入れランプが点灯します。お客さまのご使用になる環境により、汚れの程度が異なりますので、定期的なお手入れをしていただくことをおすすめします。
- お手入れランプが点灯したまま約1,500時間運転すると、ダストボックスのほこりがあふれるのを防ぐため、フィルターおそうじメカ運転が働かなくなります。



①丸洗いパネル

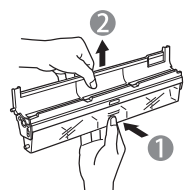
1 水洗いする

2 やわらかい布で水分を拭き取り、風通しのよい日陰でよく乾かす

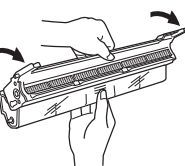
- お願い**
- 長時間(2時間以上)お湯や水につけておかないでください。
 - 汚れが目立つときは、布に中性洗剤を溶かしたぬるま湯を含ませて拭いてください。
 - ガソリン・ベンジン・シンナー・磨き粉を使用しないでください。
 - たわしやスポンジの硬い面などを使用しないでください。
 - 直射日光やストーブなどで乾燥させないでください。変形や変色の原因になります。

②ダストボックス

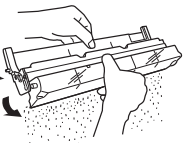
1 ダストボックスの裏面の①を押しながら、矢印②の方向にダストボックスのカバーを引き上げる



2 ダストボックスのカバーを矢印の方向に回転させる



3 たまったほこりを捨てる



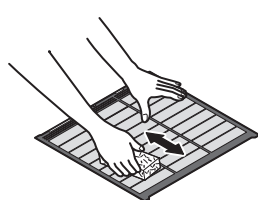
- ダストボックスは水洗いできます。水洗い後は風通しのよい日陰でよく乾かしてください。

- お願い**
- 汚れがひどいときは中性洗剤を溶かしたぬるま湯で洗い、水で洗剤を洗い流し、完全に乾いてから取付けてください。

室内機に取付けたあと必ず「おそうじリセットスイッチ」を押し、お手入れランプが消灯していることを確認してください。25ページ ▶

③高密度エアフィルター

1 掃除機でほこりを吸い取るか、水洗いする



2 水洗い後はやわらかい布で水分を拭き取り、風通しのよい日陰でよく乾かす

※矢印方向にかるくスポンジ等で拭き取ってください。フィルターを押さえつけて、変形させないでください。

- お願い**
- ブラシやたわしでこすらないでください。
 - 汚れがひどいときは中性洗剤を溶かしたぬるま湯で洗い、水で洗剤を洗い流し、完全に乾いてから取付けてください。
 - 直射日光やストーブなどで乾燥させないでください。変形や変色の原因になります。
 - 約50℃以上のお湯で洗わないでください。

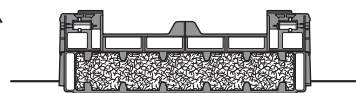
④プラチナアレル除菌フィルター(お手入れの目安 → 3か月に1回)

1 フィルター枠からフィルターを外さずにつけ置き洗いをする

- 汚れがひどいときは、中性洗剤を溶かしたぬるま湯につけ置きし、水でよくすすいでください。

2 水をよく切り、風通しのよい日陰でよく乾かす

※置いて乾かす場合は、右図のように立てかけてください。



お願い

- 枠からフィルターを外さないでください。
- プラシヤたわしでこすらないでください。
- 漂白剤は使わないでください。
- ヘアドライヤーなどの熱風で乾かさないでください。
- 完全に乾いてから取付けてください。

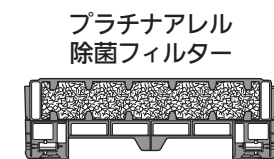
汚れがひどくなったとき

新しいものと交換する

※交換の目安は約3年ですが、お部屋の環境や使用時間により短くなることがあります。

※交換するプラチナアレル除菌フィルターは別売です。「お買い上げの販売店」でお求めください。

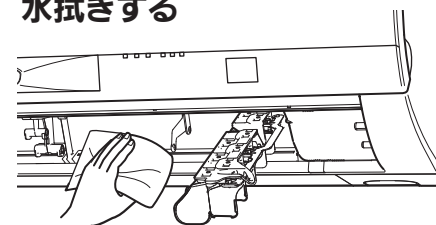
品名	プラチナアレル除菌フィルター
形名	MAC-310FT
希望小売価格	1,575円(税込)
交換の目安	約3年



※希望小売価格は2013年3月現在の価格です。

吹出口・上下風向フラップ・左右風向フラップ・ファン(汚れが気になったら)

1 やわらかい布でから拭きや水拭きする

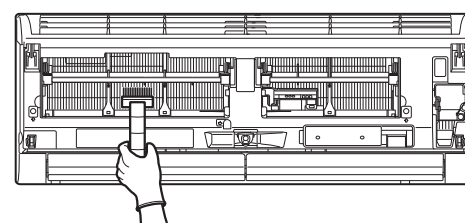


お願い

- ファンが停止していることを確認してください。
- 汚れが目立つときは、布に中性洗剤を溶かしたぬるま湯を含ませて拭いてください。
- ガソリン・ベンジン・シンナー・磨き粉を使用しないでください。
- たわしやスポンジの硬い面などで洗わないでください。
- 長時間(2時間以上)お湯や水につけておかないでください。
- 直射日光やストーブなどで乾燥させないでください。変形や変色の原因になります。
- 奥にあるファンに強い力をかけないでください。割れるおそれがあります。

熱交換器(汚れが気になったら)

1 掃除機のブラシでほこりを吸い取る



あらかじめ、ダストボックス、高密度エアフィルター、プラチナアレル除菌フィルターは取外しておく。

お願い

- ブラシは強くこすりつけないでください。
- 手袋等を着用してください。
- 冷房・除湿運転後は熱交換器が濡れている場合があります。内部クリーン運転をして熱交換器を完全に乾かしてから、お手入れしてください。18ページ ▶
- 消臭剤などの液体を吹きつけないでください。

⊘ 金属部(熱交換器)に直接手を触れないでください。ケガの原因になることがあります。

使用前の準備

使いかた

お手入れ

困ったとき

使用前の準備

使いかた

お手入れ

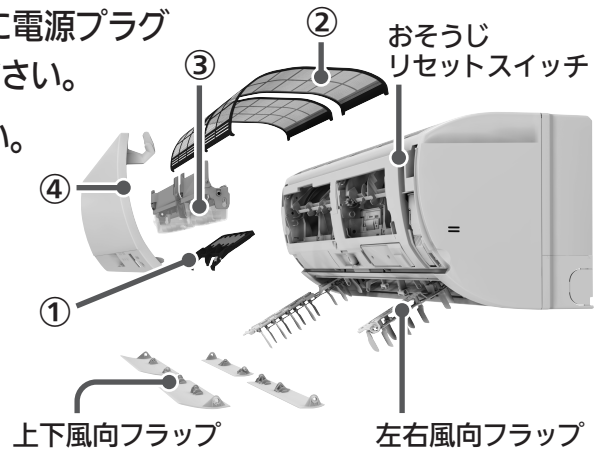
困ったとき

部品の取付け

⚠ お手入れした部品を取付けるときは、安全のために電源プラグをコンセントから抜くか、ブレーカーを切ってください。

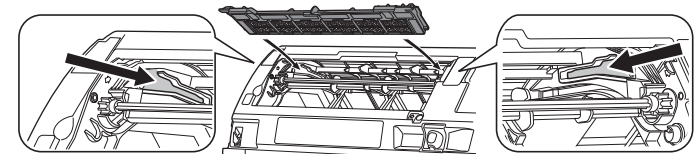
⊘ お手入れのときは不安定な台に乗らないでください。転倒などケガの原因になることがあります。

- ダストボックス、高密度エアフィルター、プラチナアレル除菌フィルターをお手入れしたあとは、必ず①～④の順番で取付けてください。
- その他の部品をお手入れしたあとは、各部品の取付かたに従ってください。

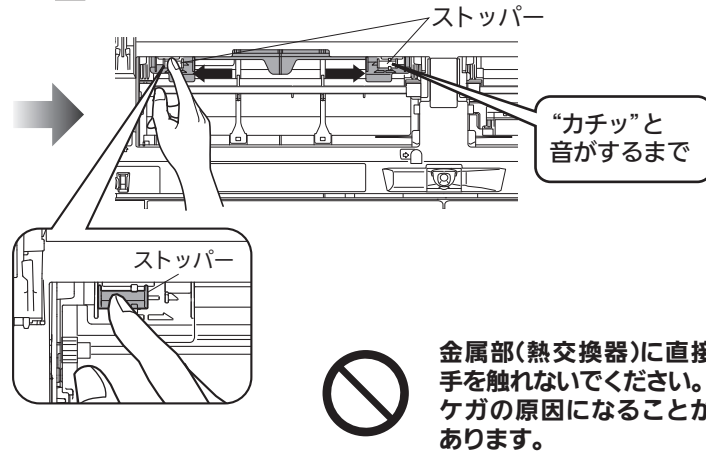


①プラチナアレル除菌フィルター(左側1個)

1 左右上部の溝に奥まで差込む



2 ストッパー(2か所)を矢印の方向に差込む

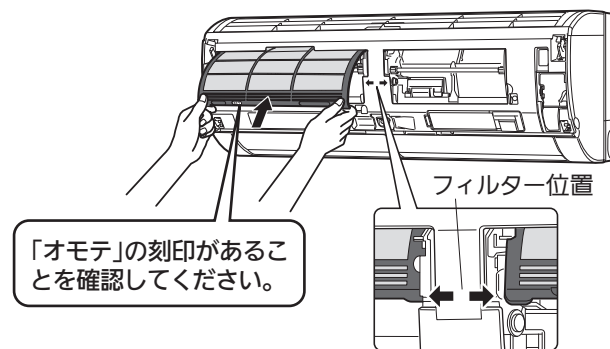


②高密度エアフィルター(左右2枚)

1 両手で奥まで差込み、手前の端をフィルター位置に合わせる

- 付属しているプラチナアレル除菌フィルターを付けていないと、正しく取付けることができません。
- 高密度エアフィルターをまっすぐ奥まで入れないと、ダストボックスを正しく取付けることができません。故障の原因になります。

(注) 上下の向きは関係なく差込むことができます。

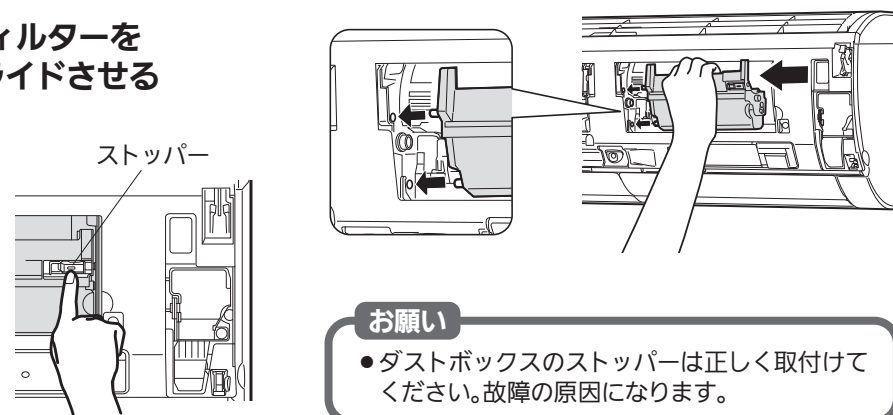


③ダストボックス(左右2個)

1 ダストボックスで高密度エアフィルターを押さえながら、矢印の方向にスライドさせる

2 突起部(2か所)を室内機の穴に横から差込み、ストッパーから“カチッ”と音がするまで押込む

- ストッパーで固定されていることを確認する。



お願い

- ダストボックスのストッパーは正しく取付けてください。故障の原因になります。

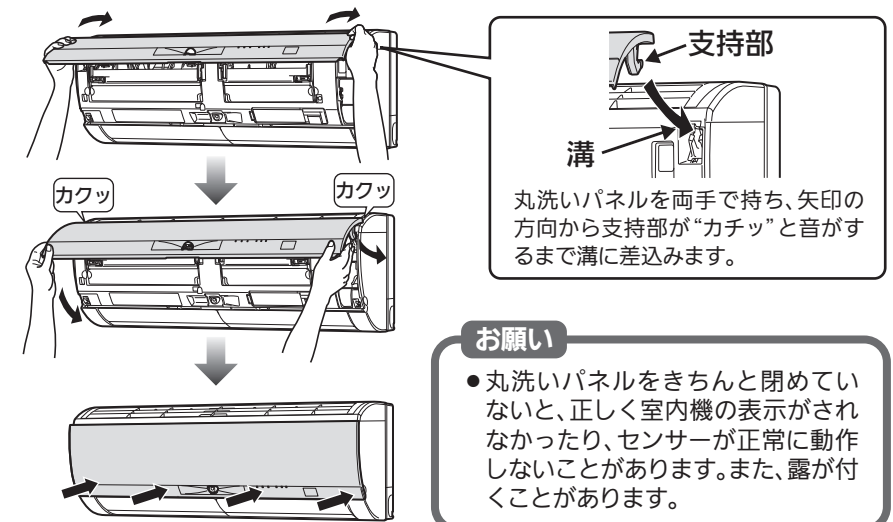
④丸洗いパネル

1 支持部から“カチッ”と音がするまで差込む

2 閉じる

- 前面パネルを閉じるときはしっかり両手で持ち、ゆっくりと操作してください。

3 4か所を押す

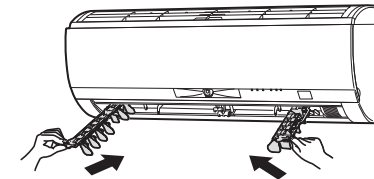


お願い

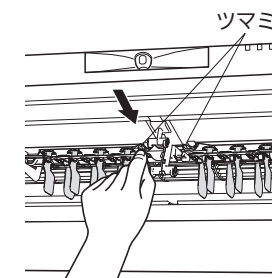
- 丸洗いパネルをきちんと閉めていないと、正しく室内機の表示がされなかったり、センサーが正常に動作しないことがあります。また、露が付くことがあります。

左右風向フラップ

1 ツマミを持って矢印の方向に押込む

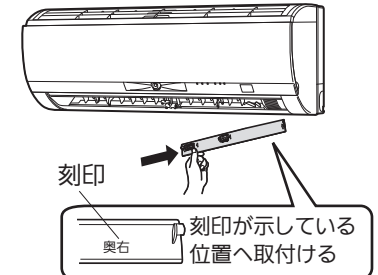


2 ガイドに合わせて“カチッ”と音がするまで差込む



上下風向フラップ(手前、奥の左右4枚)

1 矢印の方向に差込む

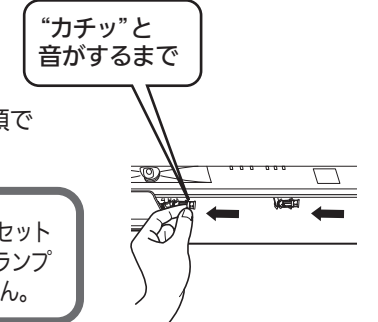


2 安心ストッパー(2か所)を差込む

- 他の3枚も同じ手順で差込んでください。

お願い

- 安心ストッパーが正しくセットされていないとすべてのランプが点滅し、運転ができません。



取付けが終わったら...

1 電源プラグを差込む

- クリーンランプが点灯し、高密度エアフィルターの位置合わせを行います。必ずクリーンランプの消灯後に次の操作を行ってください。

2 おそうじリセットスイッチを押す

- クリーンランプが点灯し、高密度エアフィルター、ダストボックスが正しく取付けられているか確認するために、フィルターおそうじメカ運転を1回行います。
- クリーンランプが点滅するときは、ダストボックス、高密度エアフィルター、プラチナアレル除菌フィルターの取付け状態を確認してください。

3 リモコンの(運転入/切)を押して、運転する

お手入れランプが消灯していることを確認してください。

- おそうじリセットスイッチを押すと運転積算時間(約1万時間)でお手入れランプ点灯をリセットしますので、ダストボックスお手入れ後以外はおそうじリセットスイッチを押さないでください。フィルターおそうじメカ運転の動作確認はリモコンの(手動掃除)で行ってください。

お願い

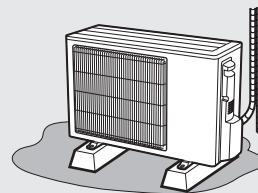
- エアコン運転中やおそうじメカ運転中に、ダストボックスのストッパーを外さないでください。故障の原因になります。

故障かな？

修理を依頼される前に、次の点を確認してください。

故障かな？	お答えします。(故障ではありません)
すべてのランプが点滅する	●上下風向フラップが正しく取付けられていません。 正しく取付けてください。 25ページ
運転を止めたのに クリーンランプが点灯し 勝手に動く	●内部クリーン運転中またはフィルターおそうじメカ運転中です。 18～19ページ
電源プラグを差込んで すぐに、クリーンランプが 点灯する	●高密度エアフィルターの位置合わせをしています。 クリーンランプが消灯するまで、しばらくお待ちください。 (最大約1分間) 25ページ
クリーンランプが点滅する	●ダストボックス、高密度エアフィルター、プラチナアレル除菌フィルターが 正しく取付けられているか確認してください。 24ページ
お手入れランプが点灯する	●ダストボックスのお手入れを行ってください。(冷房や暖房など約1万時間運 転すると表示されます) お手入れ後、室内機のおそうじリセットスイッチを押して、お手入れランプが 点灯しないことを確認してください。 20～25ページ
運転しない	●エアコン専用のブレーカーが切れていませんか？ ●電源プラグが外れていませんか？
再度、運転しても3分ほど動かない	●エアコン保護のため、止まっています。 約3分後に運転しますので、しばらくお待ちください。
暖房運転開始時に風が出ない	●暖かい風を出す準備をしています。しばらくお待ちください。(約3分間)
クリーンランプが点灯し、 動かない	●高密度エアフィルターの位置合わせをしています。 クリーンランプが消灯するまで、しばらくお待ちください。
冷房運転開始時に クリーンランプが点灯し、 約1分間、風が出ない	●内部クリーン運転が設定されていませんか？ 運転開始時に、エアコン内部の二オイを抑制するスタート脱臭運転を行うの で、約1分間、送風を停止します。 18ページ
運転を停止しても クリーンランプが点灯し、 風が止まらない	●内部クリーン運転が設定されていませんか？ 内部クリーン運転が設定されていると、運転停止時にカビクリーンシャワーを 行います。 18ページ
フラップが開かない フラップが閉まらない	●左右風向フラップが正しく取付けられていますか？ 左右風向フラップが正しく取付けられていないと、上下風向フラップに当り、 正しく動作しないことがあります。また、しっかり取付けられていないと露た れの原因になります。 25ページ
ムーブアイが動かない	●「体感」を「切」に設定していませんか？ 「体感」を「切」に設定すると、ムーブアイが固定されます。 14～15ページ ●ピュアミストだけの運転、またはサーキュレーター運転にしていませんか？ 11、13ページ

故障かな？	お答えします。(故障ではありません)
リモコン リモコン信号を受信しない リモコンの表示が出ない リモコンの表示がうすい 表示部のバックライトが点灯しない	●乾電池が消耗していませんか？ 7ページ ●乾電池の取付けが(+) (-) 逆になっていませんか？ 7ページ ●乾電池を入れたとき、「リセット」ボタンを押し忘れていませんか？ 7ページ ●テレビやビデオのリモコンのボタンが押されたままになっていませんか？ テレビやビデオのリモコンのボタンが押されたままになっていると、リモコン の信号を受信しないことがあります。 リモコンラック(小物入れ)に収納したリモコンの詰め過ぎにより、ボタンが 押されていることがあります。 ●お部屋の温度が低いときはリモコンの信号を受信しにくい場合があります。 ●明るい場所では、表示部のバックライトが点灯していてもわかりにくい場合 があります。
冷えない／暖まらない	●温度設定や風速が適切になっていませんか？ 風速を弱、中(弱)で運転していると、お部屋の冷えや暖まりが遅くなる場合があります。 風速を自動または強に変更してください。 14～16ページ ●ピュアミストだけの運転、またはサーキュレーター運転にしていませんか？ 11、13ページ ●高密度エアフィルターが汚れていませんか？ 22ページ ●エアコン内部のファンが汚れていませんか？ 23ページ ●室内機・室外機の吹出口・吸込口をふさいでいませんか？ ●窓やドアが開いたままになっていませんか？ ●お部屋の広さや、外気温度などの条件によっては設定した温度に到達するま でに時間がかかったり、到達しないことがあります。 ●換気扇やガスコンロを使用するお部屋では、空調負荷が大きくなり、冷えや 暖まりが悪くなる場合があります。
冷え過ぎる	●冷房運転時に温度、風向の設定は適切になっていませんか？ 8、14～17ページ ●除湿の強さが強すぎませんか？ 16ページ ●外気温度が低いときは、室温が低下することがあります。
室内機の吹出口から霧が出る	●お部屋の空気中に含まれる水分がエアコンから吹き出す冷たい風により急速 に冷やされ霧状になるためです。
室内機から水が漏れる	●丸洗いパネルがしっかり取付けられていますか？ しっかり取付けられていないと露たれの原因になります。 25ページ ●室外のドレンホースの先端がつぶれたり、持ち上がったままになっていませんか？ 以上のことを確認して、直らないときは、「お買上げの販売店」にご相談ください。
室外機から水や湯気が出る	●冷房運転時に、冷えた配管(接続部)や室外機下面に水滴が付き、滴下するためです。 ●暖房運転時に、室外機に付いた霜を溶かすときに、水や湯気が出るためです。 湯気が白い煙に見えることがあります。 ●暖房運転時に、熱交換器に付いた水が滴下するためです。 温度・湿度によって、水の量は異なります。
水漏れ／霧が出る	故障ではありませんが、濡れてお困りのときは、「お買上げの販売店」へ排水工事 のご相談をお願いします。 なお、一部寒冷地域では室外機氷結のおそれがあり、工事できない場合があります。


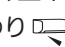
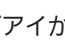


故障かな？(つづき)

修理を依頼される前に、次の点を確認してください。

故障かな？

お答えします。(故障ではありません)

風が右(左)に向かない	●据付位置設定が間違っていないですか？ リモコンで据付位置を正しく設定してください。 7ページ ▶
冷房・除湿運転中 上下風向が途中で変わる 調節がきかない	●上下風向フラップを下向きの状態  (3) ~  (5) にして約30分~1時間たつと、上下風向フラップから水滴が滴下するのを防ぐため、自動で風向が変わり  (2) になります。
「風よけ」にしても、風があたる 「風あて」にしても、風が来ない	●ムーブアイが人を検知しにくい場合があります。 風向がご希望にそわないときは、上下・左右の風向を調節することができます。 14~17ページ ▶
冷房運転中 設定温度になっても風が止まらない	●冷房運転時、室温(体感温度)が設定温度になっても、室内機の風は止まりません。設定した風速で運転します。
暖房運転開始時や運転中 上下風向が途中で変わる 調節がきかない 風が止まる	●運転開始時に暖かい風を出す準備をしている間は、上下風向フラップが水平になります。(約3分間) ●室外機に付いた霜を溶かしています。(霜取り運転) 約30分~90分間に1回程度動作することがあります。 外気温度が低く、湿度が高いときに霜が付きやすくなります。 霜取り運転中は、冷たい風が出るのを防ぐため、しばらく上下風向フラップが水平になり、風が止まります。 霜取り運転は最大10分間で終了します。その後、暖房運転を再開しますが、外気温度によっては、暖かい風を吹き出すための準備に、さらに数分かかります。 ●室温(体感温度)が設定温度より上がったときは、暖め過ぎを防ぐため室外機を停止します。このとき冷たい風が出るのを防ぐため、しばらく上下風向フラップが水平になり、微風運転になります。 ●運転開始時に室外機が正常に動作するか確認するために、最大15分間風速を固定して運転するときがあります。そのままお待ちください。

風

自動清掃

「手動掃除」ボタンを押しても、 フィルターおそうじメカ運転を 行わない	●冷房や暖房などの運転中ではありませんか？ 冷房や暖房などの運転中は、「手動掃除」ボタンを押しても、フィルターおそうじメカ運転は行いません。 ●室内機のクリーンランプが点灯していませんか？ 内部クリーン運転が設定されている場合、カビクリーンシャワー後にフィルターおそうじメカ運転が始まります。 18ページ ▶ ●室内機のお手入れランプが点灯していませんか？ お手入れが終わったら室内機のおそうじリセットスイッチを押して、運転開始時や停止時にお手入れランプが点灯しないことを確認してください。 ●室内機のクリーンランプが点滅していませんか？ ダストボックス、高密度エアフィルター、プラチナアレル除菌フィルターが正しく取付けられているか確認してください。 24ページ ▶ 再度、「手動掃除」ボタンを押して、クリーンランプが点滅した場合は、「お買上げの販売店」にご連絡ください。 35ページ ▶ ●“ピピピ”と鳴りませんか？ リモコンの「手動掃除」ボタンを連続して押すと、約30分間動かないことがあります。もう一度手動フィルター掃除運転を行うときは、約30分後に行ってください。 19ページ ▶
冷房・暖房などの運転中に運転が 止まり、フィルターおそうじメカ 運転を開始する	●すべての運転モードにおいて約50時間連続運転すると、自動で運転を停止して、フィルターおそうじメカ運転を行います。(約5分間) フィルターおそうじメカ運転終了後、元の運転に戻ります。 19ページ ▶

ご使用の前に

使いかた

お手入れ

困ったときに

故障かな？

お答えします。(故障ではありません)

変色	室内熱交換器右端のアルミフィンが 変色して焦げたようになっている	●室内熱交換器製造時点に変色したものです。(溶接の熱でアルミフィン表面の樹脂コーティングが変色します)エアコンの運転によるものではありません。また、熱交換器の性能にも影響はありません。
汚れ	室内機の周辺の天井や壁が黒く 汚れる	●お部屋の環境により、空気中のちりやほこりが、エアコンによる空気循環や静電気で天井や壁などに付着するためです。エアコン周辺もこまめにお掃除することをおすすめします。また、上風向の設定を調節し、天井にあたる風を弱めることで防ぐことができる場合があります。
音	“ピシッ”、“ガチッ”という音	●温度変化による膨張・収縮のため、丸洗いパネルなどがこすれて音がすることがあります。
	水が流れる音、“プシュッ”という音	●エアコン内部を冷媒が流れているときに出る音や冷媒の流れが切り替わるときに出る音です。
	“ポコポコ”という音	●換気扇をご使用の際、ドレンホースから室外の空気を吸い込むことがあります。このとき、ドレンホース内の水が空気と一緒に吸い上げられることで出る音です。お部屋の給気口を開けることで改善されることがあります。風が強いときにも音が発生する場合がありますので、ドレンホースの先端を風が当たらない方向へ向けてください。 対策部品「ドレンエア逆流防止部品」(別売部品:形名MAC-850GB)も用意しています。取付けは「お買上げの販売店」へご相談ください。
	エアコン停止中 フィルターおそうじメカ運転中 “カサカサ”、“ソー”、“カタカタ”という音	●高密度エアフィルターを清掃している音です。 ●内部クリーン運転が設定されているときは、カビクリーンシャワー後に、フィルターおそうじメカ運転を行うことがあります。 18~19ページ ▶ ●音が気になるときは、自動でフィルターおそうじメカ運転を行わないようにすることができます。 32ページ ▶
フィルターおそうじメカ運転中 “ガタッ”という音、連続して“ガタガタ”という音	●ダストボックス、高密度エアフィルター、プラチナアレル除菌フィルターが正しく取付けられ、ストッパーで固定されているか確認してください。 24ページ ▶	
二オイ	エアコンの風がにおう	●エアコンが壁やじゅうたん、家具、衣類などにしみこんだニオイを吸い込んで、風を吹き出すためです。 長期間ご使用のエアコンは熱交換器やファンが汚れてニオイを発生する場合があります。また、新築時のお部屋などでは多少のニオイを発生する場合があります。 エアコンの清掃をおすすめします。 20~25ページ ▶ それでも解決しないときは専門業者による内部洗浄をおすすめします。 ●ピュアミスト運転や内部クリーン運転時にオゾンがわずかに発生するため、ニオイを感じる場合があります。
その他	丸洗いパネルが閉まらない	●丸洗いパネル、ダストボックス、高密度エアフィルターがしっかり取付けられているか確認してください。 24~25ページ ▶
	室内機の表示が見えにくい	●丸洗いパネルをきちんと閉めていないと、正しく表示できません。 25ページ ▶ ●ねむり運転中は表示が自動で暗くなります。 12ページ ▶
	製品の外観に線やキズが見える	●プラスチックを成形するときに現われる線(ウェルドライン)で、ヒビやキズではありません。製品の使用には問題ありません。

以上のことをお調べになって、それでも不具合があるときは使用を中止し、「お買上げの販売店」にご相談ください。
▶▶ 運転ランプだけが点滅する場合は故障です。運転を停止し、「お買上げの販売店」または三菱電機修理相談窓口へ修理を依頼してください。その際、点滅回数をお知らせください。 [35ページ](#)▶

ご使用の前に

使いかた

お手入れ

困ったときに



特定の化学物質の含有が基準値以下であり、環境に配慮した設計をしています。

冷房・暖房兼用セパレート形(インバーター)

仕様	形名	MSZ-HM223	MSZ-HM253	MSZ-HM283	MSZ-HM363	MSZ-HM403S	MSZ-HM563S
		-W(テクスチャホワイト)					
電 源		単相100V	単相100V	単相100V	単相100V	単相200V	単相200V
冷 房 ※1	能 力 (kW)	2.2	2.5	2.8	3.6	4.0	5.6
	消 費 電 力 (W)	530	580	695	1300	1260	2290
	運 転 電 流 (A)	5.63	6.16	7.39	13.82	6.70	12.18
	運 転 音 室内機	59	62	64	64	64	66
	<dB:音響パワーレベル> 室外機	57	58	59	61	61	64
	JIS C 9612:2005 室内機	44	47	49	49	49	51
	<dB:音圧レベル> 室外機	44	45	46	48	48	51
	面積の 鉄筋アパート南向洋室	15	17	19	25	28	39
	目安 (m ²) 木造南向和室	10	11	13	16	18	25
	暖 房 ※2	能 力 (kW) 標準	2.5	2.8	3.6	4.2	5.0
低温		3.6	3.8	3.9	4.0	5.7	6.9
消 費 電 力 (W) 標準		490	555	780	1080	1280	1760
低温		1310	1340	1370	1405	2270	2670
運 転 電 流 (A) (最大)		4.94 (15.0)	5.60 (15.0)	7.87 (15.0)	10.90 (15.0)	6.46 (15.0)	8.88 (15.0)
運 転 音 室内機		60	63	66	66	66	67
<dB:音響パワーレベル> 室外機		57	59	59	63	63	68
JIS C 9612:2005 室内機		45	48	51	51	51	52
<dB:音圧レベル> 室外機		44	46	46	50	50	55
面積の 鉄筋アパート南向洋室		11	13	16	19	23	30
目安 (m ²) 木造南向和室	9	10	13	15	18	24	
通 年 エ ネ ル ギ ー 消 費 効 率		6.3	6.3	6.3	5.3	5.3	5.1
	JIS C 9612:2005	6.3	6.3	6.3	5.3	5.3	5.1
	区 分	A	A	A	C	C	F
質 量 (kg)	室 内 機	13	13	13	13	13	14
	室 外 機	24	29	29	27	32	34
	室 内 機	高さ295×幅798×奥行298(303)					
外 形 寸 法 (mm)	室 外 機	高さ538×幅699(+56)×奥行249	高さ550×幅800(+62)×奥行285				

- この仕様値は、JIS規格(JIS C 9612:2013)に基づいた数値です。
※1 マニュアル冷房 室内27℃、室外35℃の温度環境で最大風量(上下風向:2番、左右風向:正面)における仕様値。
※2 マニュアル暖房 室内20℃、室外7℃(標準)、2℃(低温)の温度環境で最大風量(上下風向:2番、左右風向:正面)における仕様値。
- 仕様値は50Hz・60Hz共通です。
- 待機電力は0.9Wです。
- 運転音は反響音の少ない無響室で測定した数値です。実際に据付けた状態で測定すると周囲の音や反響を受け表示数値より大きくなるのが普通です。
- 外形寸法の室内機()内は、据付板を付けたときの寸法です。
- 外形寸法の室外機()内は、サービスパネルの寸法です。
- J-Moss(JIS C 0950:2008)の規定に基づき、対象となる6物質(鉛、水銀、カドミウム、六価クロム、PBB、PBDE)の含有についての情報を公開しております。
詳しくはホームページをご覧ください。 www.MitsubishiElectric.co.jp/jmoss/

知っておいていただきたいこと

運転について

- 右表の外気温度の環境以外で運転すると保護装置が働き、運転ができない場合があります。
- 湿度が80%以上の室内で長時間冷房・除湿運転すると、室内機の吹出口などに露が付き、滴下する場合があります。
- 冷房・除湿運転時、右表より低い外気温度で運転すると室内機が凍結するおそれがあります。
- 停電でエアコンが停止すると、停電が復旧してもエアコンは停止したままです。リモコンの(運転入切)を押して、再度運転してください。

運転	運転可能な外気温度
冷房運転	約21~43℃
除湿運転	約21~43℃
暖房運転	24℃以下

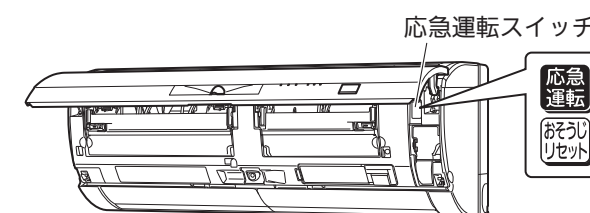
リモコンが使えないとき(応急運転)

リモコンが故障したり、乾電池が消耗したときには、室内機の応急運転スイッチを使って運転できます。

1 応急運転スイッチを押す

押すごとに次の順で切り替わります。
応急冷房 → 応急暖房 → 停止

※これ以外の運転はできません。
最初の30分間は温度調節が働かず、風速(強)の連続運転になります。



30分後の運転内容は次のようになります。

運転内容	応急冷房	応急暖房
設定温度	24℃	24℃
風 速	■(中)	■(中)
上下風向フラップ	自動	自動

停止するとき

応急運転スイッチを押して「停止」を選ぶ

静音設定について

冷房・暖房運転時に、室内機から出る風の音が気になるときは、風量を抑えた静音設定にすることができます。

- 風量を抑えた運転を行うため、「標準設定」よりお部屋の冷えや暖まりが遅くなる場合があります。
- 風速設定の自動、■(弱)、■(中)、■(強)、ロングが風量を抑えた静音設定になります。の設定は変更されません。
- 除湿・ピュアミスト・サーキュレーター運転時の風速設定は変更できません。

静音設定にするとき

応急運転スイッチを「ピピッ」と鳴るまで長押しする(約5秒間)

※運転ランプが点灯して応急冷房で運転しますが、そのまま応急運転スイッチを長押ししてください。「ピピッ」と鳴れば設定完了です。リモコン操作でお好みの運転を選択してください。

標準設定に戻るとき

応急運転スイッチを「ピッ」と鳴るまで長押しする(約5秒間)

応急運転スイッチを長押しする(約5秒間)ごとに、次の順で切り替わります。
静音設定(ピピッ) → 標準設定(ピッ)

知っておいていただきたいこと(つづき)

フィルターおそうじメカ運転の自動運転設定の解除について

フィルターおそうじメカ運転は、運転停止後に自動で行うように設定されていますが、解除することもできます。

自動運転設定を解除するとき

運転停止中で、フィルターおそうじメカ運転が停止しているときに、おそうじリセットスイッチを“ピピッ”と鳴るまで長押しする(約10秒間)

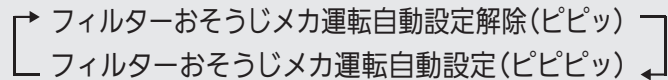
※押すとすぐに“ピッ”と鳴りますが、そのまま長押ししてください。
“ピピッ”と鳴れば設定完了です。

自動運転設定に戻るとき

運転停止中で、フィルターおそうじメカ運転が停止しているときに、おそうじリセットスイッチを“ピピピッ”と鳴るまで長押しする(約10秒間)

※押すとすぐに“ピッ”と鳴りますが、そのまま長押ししてください。
“ピピピッ”と鳴ればフィルターおそうじメカ運転を行う設定に戻ります。

おそうじリセットスイッチを長押しする(約10秒間)ごとに、次の順で切り替わります。



フィルターおそうじメカ運転の自動設定を解除した状態で、エアコンの運転積算時間が約50時間を経過すると、運転中にお手入れランプが点滅します。運転を停止して「手動掃除」ボタンを押し、フィルターおそうじメカ運転を行ってください。

19ページ

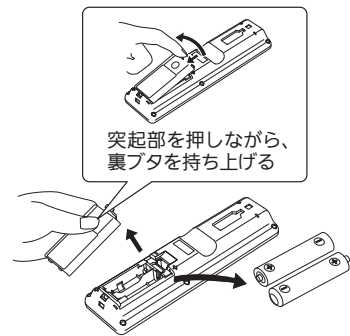
長期間ご使用にならないとき

エアコンの故障を防ぎ、長くご使用いただくために次のことをしてください。

- 1 エアコン内部を清潔に保つために、夏場は、約10分間の冷房運転したあと、内部クリーン運転を行う
冬場は、約10分間の暖房運転を行う [18ページ](#)
- 2 運転を停止後、電源プラグを抜くかブレーカーを切る
- 3 液漏れによる故障をさけるために
リモコンから乾電池を取り出す

再度使い始めるとき

- 1 ダストボックスにたまったほこりを捨て、取付ける
- 2 室内機・室外機の吹出口・吸込口がふさがれていないことを確認する
- 3 アース線が外れていないことを確認する
室内機側に取付けてある場合もあります



電気工事についての注意

- 電源は必ずエアコン専用回路にしてください。
- ブレーカー容量は必ず守ってください。
100V用機種はAC100Vで、200V用機種はAC200Vで使用してください。

移設は専門業者へ依頼

- 増改築・引越しのためエアコンを取外したり、再度据付けるときは、専門の知識と技術が必要です。

フロンの「見える化」表示について

家庭用エアコンには最大でCO₂(温暖化ガス)3,600kgに相当するフロン類が封入されています。地球温暖化防止のため、移設・修理・廃棄などにあたってはフロン類の回収が必要です。

この表示は、家庭用エアコンに温暖化ガス(フロン類)が封入されていることを、ご認識いただくための表示です。エアコンの取外し時はフロン類の回収が必要です。(廃棄時には家電リサイクル法の制度に基づき適正な引き渡しをしていただければ、確実にフロン類の適正処理がなされます。)

据付時、使用時のご注意

- ルームエアコンの据付は販売店にご依頼ください。また、次の場所への据付はさけてください。

- 可燃性ガスが漏れるおそれのある所
- 高周波機器、無線機器などがある所
- 機械油が多い所
- 海浜地区など塩分が多い所
- 温泉地など硫化ガスが発生する所
- 油の飛まつや油煙がたちこめる所
- 積雪により室外機がふさがれる所
- クレーン車、船舶など移動するものへの設置

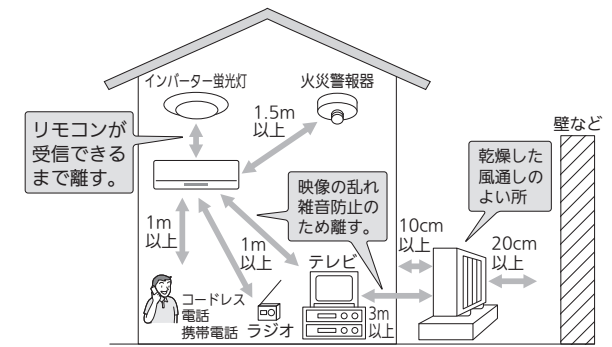
※室内機の排水ホースからの排水は、水はけのよい所にしてください。

※風通しが悪くショートサイクルが起きやすい所では、冷房・暖房能力および消費電力が10%程度悪化する場合があります。その場合、吹出ガイド(別売部品)をお使いになると、冷房・暖房能力および消費電力の改善が図れます。

- 据付にあたってはエアコンの質量に十分に耐え、振動が増大しない場所を選んでください。
- 室内機の電源コードの余りを吸込口に載せないでください。フィルターおそうじメカ運転の不具合の原因になります。
- 室外機の吹出口からの温風や運転音が隣家の迷惑にならない場所を選んでください。

- 室外機の吹出口近くにはものを置かないでください。機能低下や運転音増大のもとになります。
- 寒冷地では氷結防止のため、霜取り運転での排水がたまりずに円滑に流れるように配慮してください。氷結するとお部屋が暖まりにくくなったり、故障の原因になることがあります。
- 使用中、異常音が出るときは、「お買上げの販売店」にご相談ください。

テレビ・ラジオのアンテナとエアコン(室外機)は3m以上離してください。電波の弱い地域では、テレビ・ラジオなどにノイズが入る場合があります。その場合はノイズが入らなくなるまで離してください。火災警報器と室内機の吹出口は1.5m以上離してください。



注意

- 新築物件やリフォームなどの内装工事、床面のワックス掛け時にはエアコンの運転をさけてください。作業終了後にエアコンを運転する場合は十分に換気を行ってください。ワックスなどの揮発成分がエアコン内部に付着し、水漏れや露飛びの原因になることがあります。

長期使用製品安全表示制度に基づく本体表示について

(本体への表示内容)

※経年劣化により危害の発生が高まるおそれがあることを注意喚起するために電気用品安全法で義務付けられた以下の表示を本体の銘板近傍に行っています。

【製造年】本体の銘板の中に西暦4桁で表示してあります。

※【設計上の標準使用期間】 10年
設計上の標準使用期間を超えてお使いいただいた場合は、経年劣化による発火・けがなどの事故に至るおそれがあります。

(設計上の標準使用期間とは)

※運転時間や温湿度など、以下の標準的な使用条件に基づく経年劣化に対して、製造した年から安全上支障なく使用することができる標準的な期間です。

※設計上の標準使用期間は、無償保証期間とは異なります。また、一般的な故障を保証するものでもありません。

■ 標準使用条件 JIS C 9921-3による

環境条件	電源電圧/周波数		製品の定格電圧による/50Hz・60Hz共通	
	室内温度	冷房 27℃(乾球温度)	暖房 20℃(乾球温度)	
室内湿度	冷房 47%(湿球温度19℃)	暖房 59%(湿球温度15℃)		
室外温度	冷房 35℃(乾球温度)	暖房 7℃(乾球温度)		
室外湿度	冷房 40%(湿球温度24℃)	暖房 87%(湿球温度6℃)		
設置条件	製品の据付説明書による標準設置			
負荷条件	住宅	木造平屋、南向き和室、居間		
	部屋の広さ	製品機種能力に見合った広さの部屋(畳数)		
想定時間	1年間の使用日数	東京モデル		
	1日の使用時間	冷房 6月2日から9月21日までの112日間	暖房 10月28日から4月14日までの169日間	
	1年間の使用時間	冷房 9時間/日	暖房 7時間/日	
		冷房 1008時間/年	暖房 1183時間/年	

- 設置状況や環境、使用頻度が上記の条件と異なる場合、または、本来の使用目的以外でご使用された場合は、設計上の標準使用期間より短い期間で経年劣化による発火・けがなどの事故に至るおそれがあります。

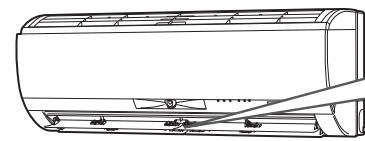
問い合わせと修理を依頼される前に

修理を依頼される前にもう一度、次のことをご確認ください。

こんなときは、
故障ではありません。

「故障かな？」をもう一度確認してください。 26～29ページ

□ 冷暖房運転中に...



上下風向フラップが
水平になる

〈冷房運転〉

運転中に上下風向フラップから水滴が滴下するのを防ぐために、自動で風向が変わることがあります。 28ページ

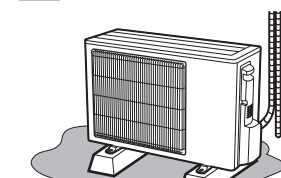
〈暖房運転〉

運転開始時、霜取り運転中、設定温度を超えたときは、上下風向フラップが水平になります。 28ページ

□ 運転を止めたのに止まらない クリーンランプの緑が 消えない

内部クリーン運転が設定されて
いませんか？ 18ページ

□ 室外機から...



水または湯気が出る

運転中は室外機から水や湯気が出る場合があります。 27ページ

ホームページの「よくあるご質問動画集」
からもご確認いただけます。

- パソコンからは下記のURLをご入力ください。
www.MitsubishiElectric.co.jp/lsg/faqmovie/
- スマートフォン※からは右記の
二次元コードからご確認ください。



□ リモコン信号を受信しない 27ページ

□ すべてのランプが点滅する 25ページ

上下風向フラップを取付けてください。

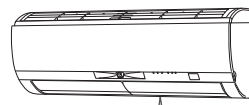
※二次元コードの表示状態(紙面の汚れ、破損、照明の角度等)によっては、正確に利用できない可能性があります。対応機種、撮影方法等の詳細につきましては、ご利用のスマートフォンの取扱説明書をご確認ください。動画の視聴は無料ですが、通信料はお客さまのご負担となりますので、ご注意ください。

こんなときは、
修理を依頼する。

- 27ページ の確認をしても室内機から水が漏れる。
- リモコンで操作できない。
(インバーター蛍光灯を点灯したとき
液晶、プラズマテレビの電源を入れたとき)
- 電源コードが熱くなる。
(ゆるいコンセントを使っているとき)
- 運転ランプが点滅する。
- 電源コードの一部が破れている。
- テレビやラジオにノイズが出る。
(電波の弱い地域では増幅器の取付けをおすすめします)
- 異物を入れたり、水をかけてしまった。
- ブレーカーがたびたび切れる。

修理を依頼するときは、
必ずお知らせください。

- 1.品名 三菱ルームエアコン
 - 2.形名 右側イラストをもと
に室内機をご確認ください。 4ページ
 - 3.お買上げ年月日
 - 4.故障内容(できるだけ具体的に)
 - 5.住所・お名前・電話番号、付近の目印など
- ※リモコンが故障したり、リモコンを紛失した場合は、
サービス番号をお知らせください。
サービス番号:M21 EC9 426



形名表示

ご不明な点や修理については、
「お買上げの販売店」にご相談ください。

● 転居などで、「お買上げの販売店」に依頼できない場合 35ページ

保証とアフターサービス

■保証書(別添付)

- 保証書は、必ず「お買上げ日・販売店名」などの記入をお確かめのうえ、販売店からお受け取りください。内容をよくお読みのもと、大切に保存してください。

保証期間
お買上げ日から1年間です
(冷媒回路については5年間)

■補修用性能部品の保有期間

- 当社は、このルームエアコンの補修用性能部品の製造打ち切り後10年保有しています。
- 補修用性能部品とは、その製品の機能を維持するために必要な部品です。

■ご不明な点や修理に関するご相談は

- 「お買上げの販売店」か下記の「三菱電機 ご相談窓口・修理窓口」にご相談ください。

■修理を依頼されるときは

- 「故障かな？」26～29ページ にしたがって調べてください。
- なお、不具合があるときは、運転を停止してから、必ず電源プラグを抜くか、ブレーカーを切ってから、「お買上げの販売店」にご連絡ください。

●保証期間中は

修理に際しましては、保証書をご提示ください。保証書の規定にしたがって、販売店が修理させていただきます。

●保証期間が過ぎているときは

修理すれば使用できる場合には、ご希望により有料で修理させていただきます。点検・診断のみでも有料となることがあります。

●修理料金は

- 技術料+部品代(+出張料)などで構成されています。
 - 技術料…故障診断、故障箇所の修理および部品交換・調整・修理完了時の点検などの作業にかかる料金です。
 - 部品代…修理に使用した部品代金です。
 - 出張料…商品のある場所へ技術者を派遣する料金です。

■廃棄時にご注意願います

- 家電リサイクル法では、お客さまがご使用済みのルームエアコンを廃棄される場合は、収集・運搬料金と再商品化等料金(リサイクル料金)をお支払いいただき、対象品を販売店や市町村に適正に引き渡すことが求められています。

ご相談窓口・修理窓口のご案内(家電品)

取扱い・修理のご相談は、まず お買上げの販売店へ

- お買上げの販売店にご依頼できない場合(転居や贈答品など)は、
各窓口 へお問い合わせください。

■お問合せ窓口におけるお客様の個人情報のお取り扱いについて

- 三菱電機株式会社は、お客様からご提供いただきました個人情報は、下記のとおり、お取り扱いします。
- 1.お問合わせ(ご依頼)いただいた修理・保守・工事および製品のお取り扱いに関連してお客様よりご提供いただいた個人情報は、本目的ならびに製品品質・サービス品質の改善、製品情報のお知らせに利用します。
 - 2.上記利用目的のために、お問合わせ(ご依頼)内容の記録を残すことがあります。
 - 3.あらかじめお客様からご了解をいただいている場合および下記の場合を除き、当社以外の第三者に個人情報を提供・開示することはありません。
 - ①上記利用目的のために、弊社グループ会社・協力会社などに業務委託する場合。
 - ②法令等の定める規定に基づく場合。
 - 4.個人情報に関するご相談は、お問合わせをいただきました窓口にご連絡ください。

ご相談窓口 家電品の購入相談・取扱い方法

受付時間365日24時間

●三菱電機お客さま相談センター

いつもサンキュー 365日

フリーコール **0120-139-365** (無料)

携帯電話・PHS・IP電話の場合

三菱電機お客さま相談センター
〒154-0001 東京都世田谷区池尻 3-10-3
FAX (03) 3413-4049 (有料) **(03) 3414-9655** (有料)

■ご相談対応 平日 9:00~19:00
土・日・祝・弊社休日 9:00~17:00
上記以外の時間は受付のみ可能です。

修理窓口 家電品の修理の問合せ・修理の依頼

受付時間365日24時間

●三菱電機修理受付センター

フリーダイヤル **0120-56-8634** (無料)

インターネット **www.melsc.co.jp**

携帯電話サイト 空メールの送り先: **fc8634@melsc.jp**
またはバーコードからアクセス。
URLをメール返信します。

携帯電話・PHS・IP電話の場合

北海道・東北 関東甲信越	東日本 修理受付センター FAX (03) 3424-1115 (有料)	(03) 3424-1111 (有料)
東海・北陸・関西 中国・四国・九州	西日本 修理受付センター FAX (06) 6454-3900 (有料)	(06) 6454-3901 (有料)

●所在地、電話番号などについては変更になることがありますので、あらかじめご了承ください。
●電話番号をお確かめのうえ、お間違えないようにおかけください。

K11A



上手に使って、上手に節電!

設定温度は適温に

暖め過ぎ、冷え過ぎにならないように
こまめに室温を調節しましょう。

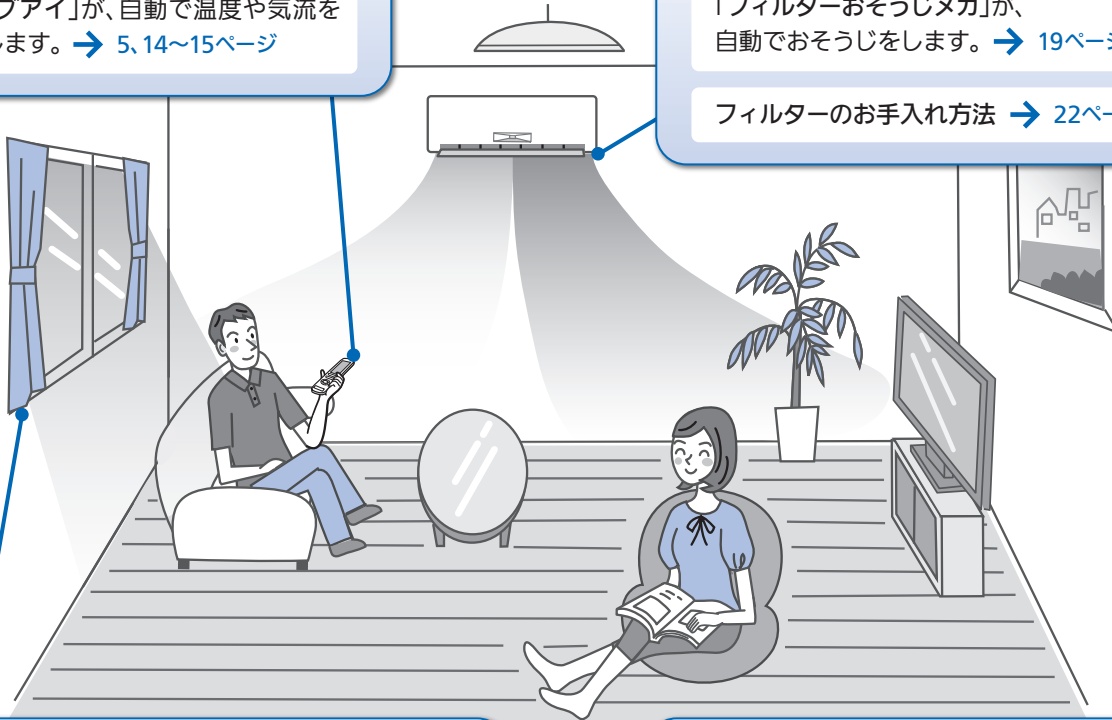
「ムーブアイ」が、自動で温度や気流を
調節します。→ 5、14~15ページ

フィルターのおそうじはこまめに

フィルターの汚れは、冷暖房効果を弱めます。
2週間に1度など、定期的なおそうじをおすすめします。

「フィルターおそうじメカ」が、
自動でおそうじをします。→ 19ページ

フィルターのお手入れ方法 → 22ページ



カーテンを有効に活用しよう

夏はカーテンで日差しを遮ると、お部屋の温度が上がるのを防げます。
冬の夜間はカーテンを閉めると、お部屋の熱が逃げるのを防げます。

エアコンをつけっぱなしにしない

タイマーなどを活用して、
必要な時間だけ運転しましょう。

「不在設定」でお部屋に人がいなくなると自動で停止
します。→ 14~15、17ページ

愛情点検



●長年ご使用のエアコンは点検を!

●ルームエアコンの補修用性能部品の保有期間は
製造打ち切り後10年です。

こんな症状は
ありませんか

- 焦げ臭いニオイがする。
- 電源コードプラグやコードが異常に熱い。
- 電源プラグが変色している。
- ブレーカーが頻繁に落ちる。
- 架台や吊り下げなどの取付部品が腐食、ゆるんでいる。
- 室内機から水漏れがする。
- 運転音が異常に大きい。●その他の異常や故障がある。

ご使用
中止

故障や事故防止のため、スイッチを切りコンセントから電源プラグを外し、必ず販売店にご連絡ください。点検・修理に要する費用などは販売店にご相談ください。

お買上げ販売店名

電話

お買上げ(据付)日

年

月

日

 三菱電機株式会社

静岡製作所 〒422-8528 静岡市駿河区小鹿3-18-1

SG79F687H02 13/08