

ブラシのお手入れ

お手入れの目安
お掃除ごと 回転ブラシのみ
水洗いできます。

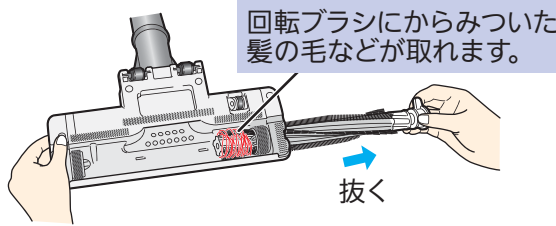
毛がらみ除去機能 回転ブラシにからみついた髪の毛などをワンタッチで除去します。

<TC-ZXA20P> パワーブラシ

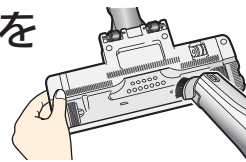
- 1 回転ブラシのロックをはずす
●必ず伸縮パイプからはずしてください。



- 2 つまみを持って、回転ブラシを引き抜く

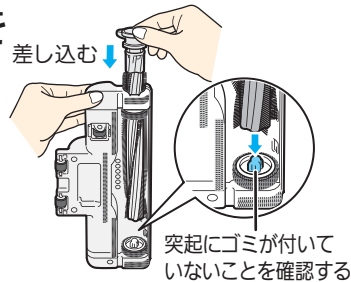


- 3 取れた髪の毛などを
すみずみブラシで
吸い取る



- 4 回転ブラシを
取りつける

- (1) つまみを持ち、
回転ブラシを
しっかり奥まで
差し込む



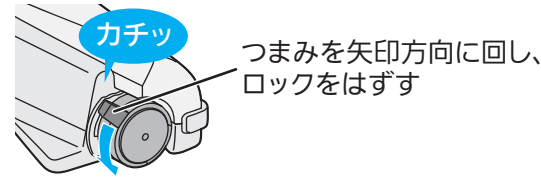
- (2) 回転ブラシをロックする



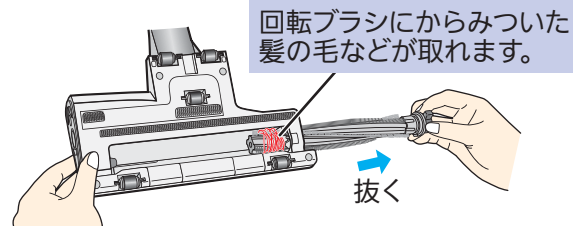
取扱説明書 P.16~17

<TC-ZXA15S> エアエンジンブラシ

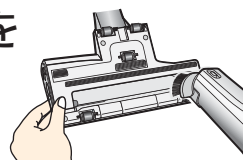
- 1 回転ブラシのロックをはずす
●必ず伸縮パイプからはずしてください。



- 2 つまみを持って、回転ブラシを引き抜く

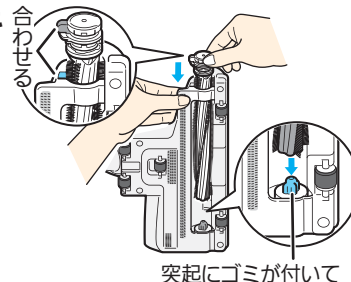


- 3 取れた髪の毛などを
すみずみブラシで
吸い取る

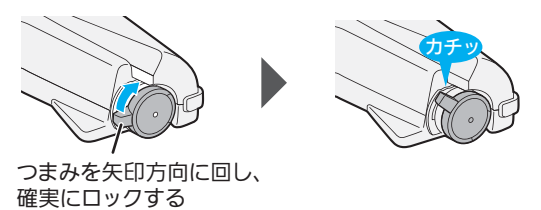


- 4 回転ブラシを
取りつける

- (1) つまみを持ち、
回転ブラシを
しっかり奥まで
差し込む



- (2) 回転ブラシをロックする



取扱説明書 P.16~17

このガイドや別冊の取扱説明書を読んでも使いかたがわからないときや故障かな?と思ったときは…

ご相談窓口 家電品の購入相談・取扱い方法

受付時間365日24時間

●三菱電機お客さま相談センター

いつもサンキュー 365日

0120-139-365 (無料)

フリーコール

携帯電話・PHS・IP電話の場合

三菱電機お客さま相談センター
〒154-0001
東京都世田谷区池尻 3-10-3
FAX (03) 3413-4049 (有料)

(03) 3414-9655
(有料)

■ご相談対応 平日 9:00~19:00
土・日・祝・弊社休日 9:00~17:00
上記以外の時間は受付のみ可能です。

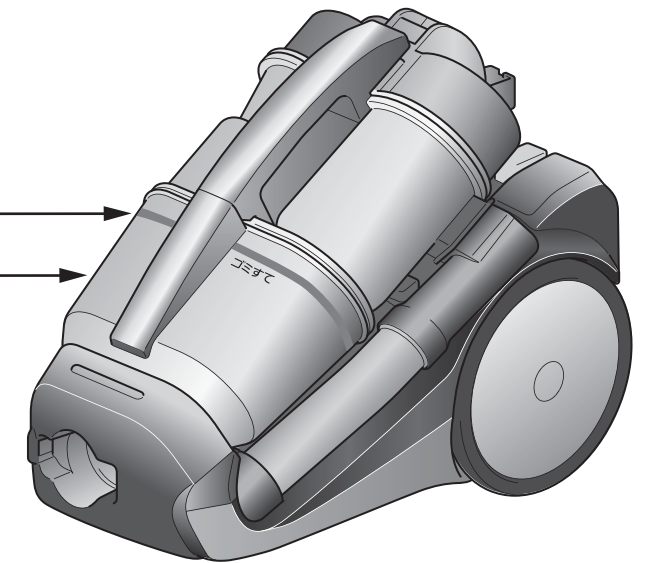
ZT791Z043H01

三菱サイクロン掃除機 TC-ZXAシリーズ 早わかりガイド

この「早わかりガイド」では、本機のゴミすてかた・お手入れのしかたについて説明しています。くわしい操作については、取扱説明書に記載されているそれぞれのページをご覧ください。ご使用前に取扱説明書に記載の「安全のために必ずお守りください」を必ずお読みください。

左右どちらかのゴミすてラインを
超える前にゴミをすててください。
(イラストのように本体を横置きにした状態)

ゴミすてライン
ここにゴミがたまりやす。



ゴミすてのポイント

- お掃除ごとのゴミすてをおすすめします。
- ゴミすてラインを超える前にゴミをすてると、お手入れが軽減できます。

「ゴミのすてかた」「お手入れのしかた」については **次のページへ**

運転モードについて

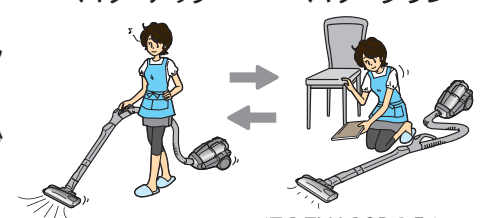
<TC-ZXA20P> <TC-ZXA15S>



節電モード パワーを自動でコントロールし、ムダな消費電力を抑えます。

センサーが手元パイプの動きを検知して、お掃除を中断・再開したときに自動的にパワーをコントロールします。また、お掃除を中断したまま約30秒経過すると、自動的に運転が止まります。

自動的に
パワーアップ



<TC-ZXA20Pのみ>
パワーダウン時はパワー
ブラシの回転が止まります。

標準モード

ボタンを1度押すと「標準 強」で運転が始まります。もう1度ボタンを押すと「標準 ソフト」に切り替わります。

消費電力の
めやす

| | | | | | | |
|----------|-------|-----|----------------|-------|-----|--------|
| 消費電力のめやす | 節電モード | 強 | 約1000W ↔ 約100W | 標準モード | 強 | 約1000W |
| | | ソフト | 約500W ↔ 約100W | | ソフト | 約500W |

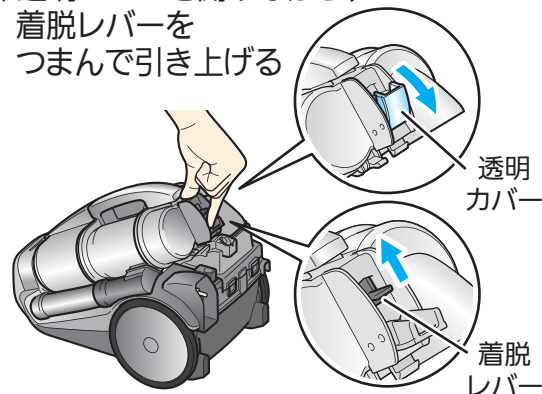
ゴミのすてかた

ゴミすての目安
お掃除ごと

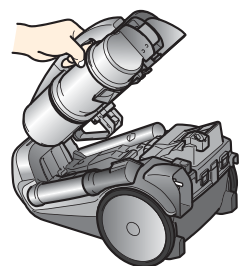
注意 使い終わったら
電源プラグを抜く

1 サイクロンボックスをはずす

(1) 透明カバーを開けながら、
着脱レバーを
つまんで引き上げる

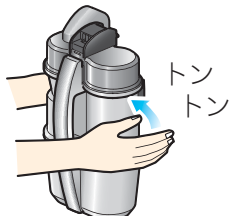


(2) ハンドルを
持ってはずす

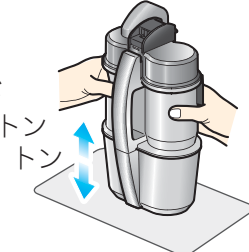


2 サイクロンボックスを軽くたたく

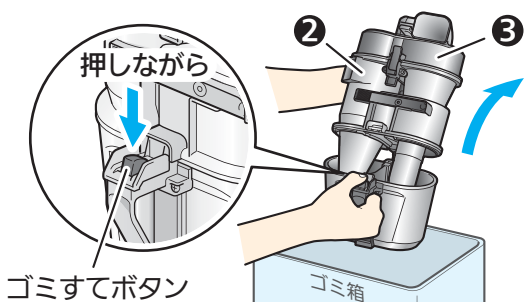
(1) 表面を軽くたたく
引っかかっている
ゴミが落ちます。



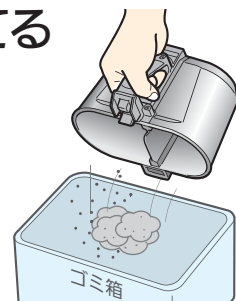
(2) サイクロンボックスを持って
軽くたたく
サイクロンボックスの
内壁についたホコリが
落ちます。



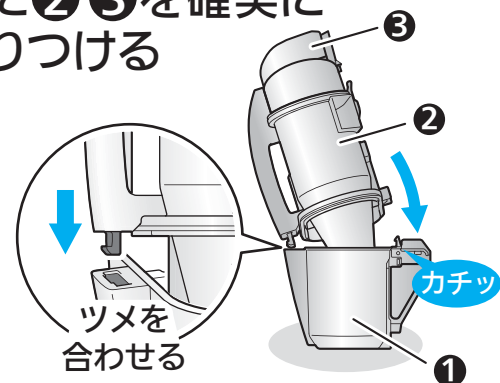
3 ゴミすてボタンを押しながら、 ②③をはずす



4 ゴミをすてる

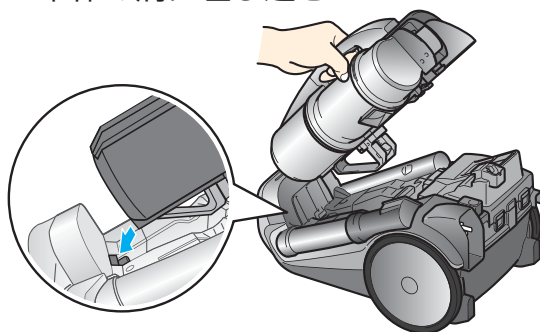


5 ①に②③を確実に 取りつける

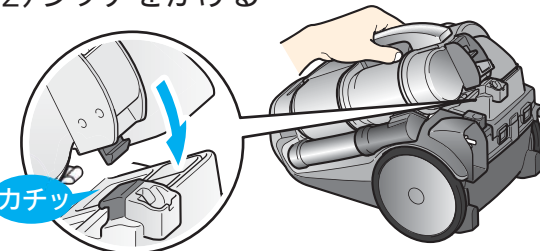


6 サイクロンボックスを 確実に取りつける

(1) サイクロンボックスの先端を
本体の溝に差し込む



(2) ラッチをかける



注意 サイクロンボックスを正しく取りつける
サイクロンボックスが確実に取り付けられて
いないと、本体が落下してけがの原因になります。

取扱説明書 P.12~13

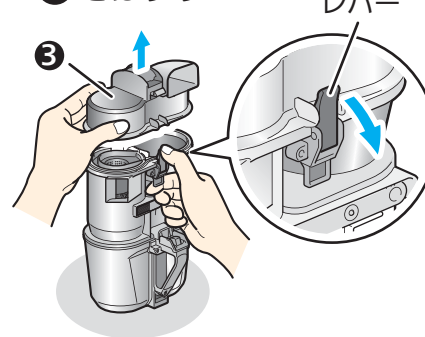
サイクロンボックスのお手入れ

お手入れの目安
2カ月に1回程度

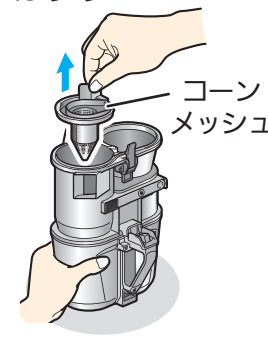
サイクロンボックス
の部品はすべて
水洗い可
水洗いできます。

1 各部に分ける

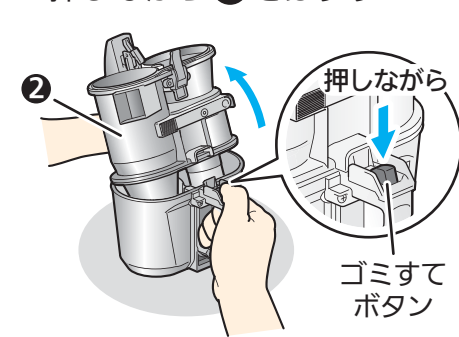
(1) レバーを引きながら
③をはずす



(2) コーンメッシュを
はずす

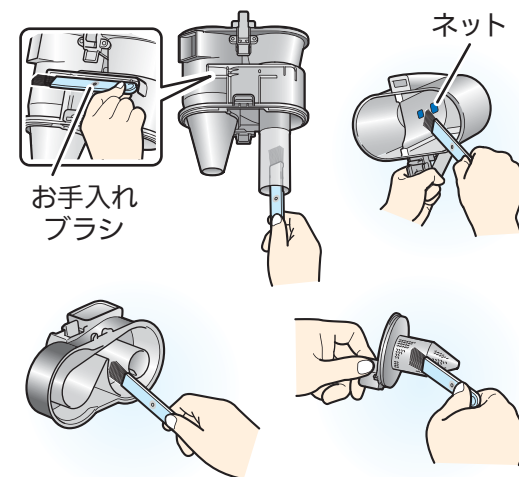


(3) ゴミすてボタンを
押しながら②をはずす

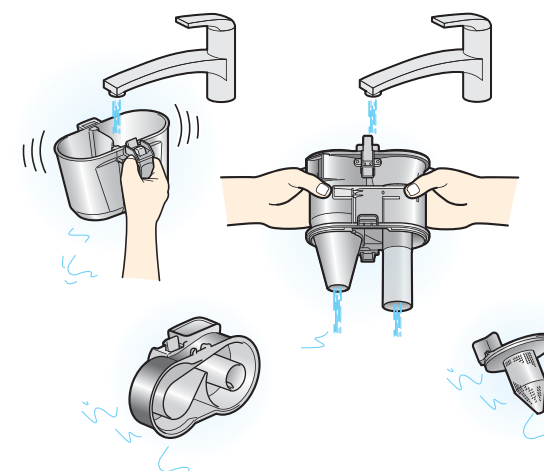


2 お手入れブラシでゴミを落とし、水洗いする

(1) 付属のお手入れブラシでゴミを落とす
(付属のブラシ以外は使わない)

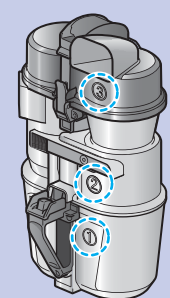


(2) 流水で洗い、陰干しで充分乾燥させる
(乾燥が不十分だと、故障やにおいの
原因になります)

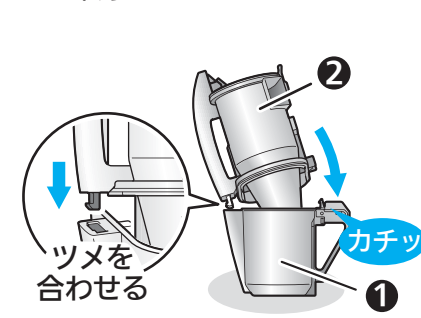


3 組み立てる

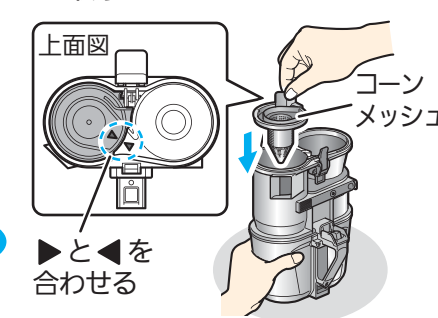
①②③の向きを
合わせる



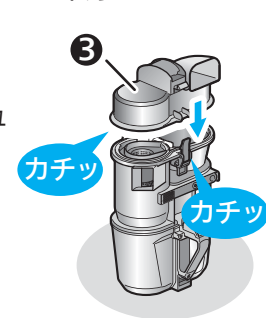
(1) ②を①に
取りつける



(2) コーンメッシュを
取りつける



(3) ③を確実に
取りつける



取扱説明書 P.14~15