

形名
TC-C3FP(パワーアシスト機能 パワーブラシ)

取扱説明書



●ご使用の前に、この「取扱説明書」をよくお読みになり、正しく安全にお使いください。

●「保証書」は「お買上げ日・販売店名」などの記入を確かめて、販売店からお受け取りください。

●「取扱説明書」と「保証書」は、大切に保存してください。この商品は日本国内専用で、外国では使用できません。また、アフターサービスもできません。

This appliance is designed for use in Japan only and can not be used in any other country.
No servicing is available outside of Japan.

この取扱説明書は、再生紙を使用しました。

もくじ

ページ

お使いになるまえに	2
安全のために必ずお守りください	4
組み立てましょう <各部のなまえ>	6
保護装置について	6

使ってみましょう

●操作部の使いかた	8
●表示ランプ	8
●上手なお掃除	10
●伸縮パイプの調節	11
●スミズミブラシの使いかた	11
●ロングノズルの使いかた	12

お掃除が終わったら

●スタンド収納する	12
●お掃除ごとにゴミをすてる	14

お手入れ

●ダストサインが点灯したとき・吸込力が弱くなったとき または月に1回程度	15
・ダストケース	
●ダストサインが点灯したとき・吸込力が弱くなったとき または2週間に1回程度	16
・HEPAケースのゴミをすてる	
●お手入れしても症状が改善されないとき	17
・水洗いする	
●汚れが気になったとき	18
・パワーブラシ・ロングノズル	
・スミズミブラシ・本体	

故障かな?	20
消耗部品	22
保証とアフターサービス	22
仕様	裏表紙

使うまえ

使いかた

お手入れ

こんなとき

お使いになるまえに

この掃除機の特長について

本体

サイクロン方式

ダストケース内で乱気流を発生させ、吸い込んだゴミと空気を遠心力によって分離します。
吸込力を保って効率的に、また清潔にお掃除するために、こまめなゴミすてと定期的なお手入れが必要です。

HEPAフィルターおそうじメカ(パワーキープ) P9
運転「入」「切」したあと、HEPAフィルターが自動的に回転し、HEPAフィルターについたホコリを落として吸込力を持続させます。

360°フリーターン方式

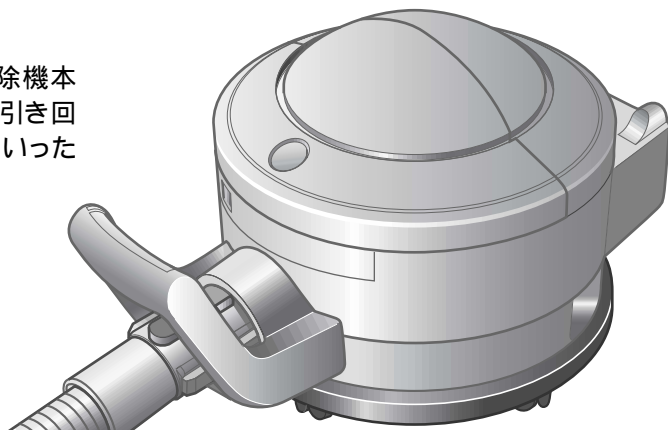
360°回転台座と5つのキャスターを採用して、掃除機本体の動きを自由にしました。自在な動きを実現し、引き回しの際のひっかかり、急な方向転換による転倒といった問題を大幅に解消しました。

ナノテクプラチナ触媒

ペットや細菌などの悪臭を脱臭分解します。
水洗いで脱臭力が再生されますので交換は不要です。

スタイリッシュ収納 P12-13

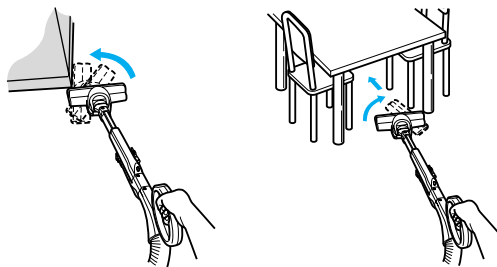
収納時には本体にホースを巻きつけたコンパクト収納で、リビングに置いてもまとまりがよく、すっきり収納できます。



パワーブラシ(アレルパンチモーターアシストブラシ)

180°スイング機能

ブラシのスイング部にバネを採用した構造で、手首をひねらなくても、簡単にブラシが回転します。

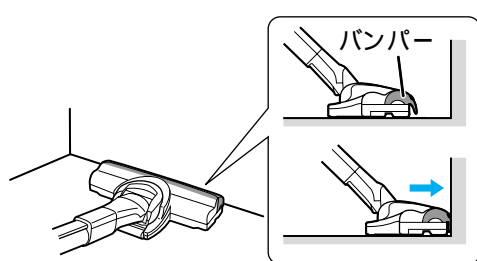


パワーアシスト機能

大口径の回転ブラシが回転するため、特にじゅうたん上でパワーブラシが動かしやすくなります。(ただし、毛足の長いじゅうたんや、薄いマットの上では、パワーアシストの機能が発揮されないことがあります)

壁ぎわスッキリバンパー

バンパーが壁に密着するので、壁ぎわのゴミもよく取れます。家具へのあたりもソフトです。



アレルパンチ植毛

植毛に添加した尿素と酵素の働きによって、ダニの死がいやフン・花粉に含まれるアレル物質を抑制します。

ロングノズル・立ってるパイプ

伸縮パイプをはずすだけで、すぐにロングノズルが使えます。
はずした伸縮パイプは立てておけますので、腰をかがめずに伸縮パイプを元に戻せます。 P11-12

ゴミすて

<お掃除のたびに>

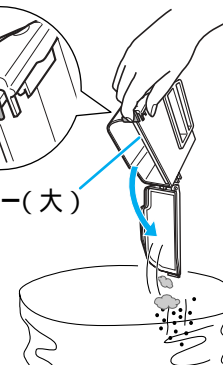
ダストケースにたまったゴミをすてる P14

ゴミすてボタンを押す

ステンレスフィルター(大)

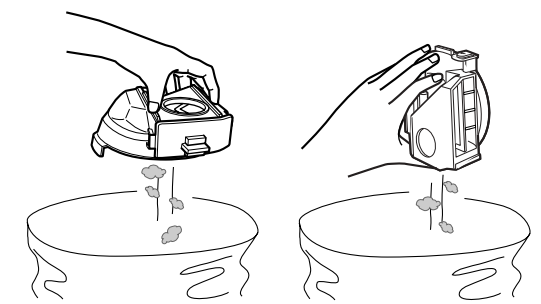
ゴミが落ちないときは、付属のお手入れブラシで落としてください。

●ステンレスフィルター(大)がはずれてしまったら、取りつけてください。



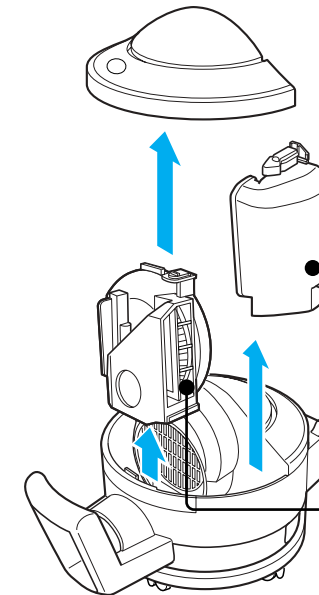
<2週間に1回程度>

HEPAケースにたまったゴミをすてる P16



お手入れ

付属のお手入れブラシでゴミを落とす
(HEPAフィルターのゴミは、たたいて落とす)
汚れがひどいときは、水洗いし、充分乾燥させる P15-17



ダストケース
●ステンレスフィルター(大)

HEPAケース
●HEPAフィルター
●ステンレスフィルター(小)
●ナノテクプラチナ触媒

ゴミの種類によってはフィルターが目づまりしやすくなる場合がありますので、月に1回程度のお手入れをおすすめします。

次のような場合もお手入れしてください。

- 運転音が高くなったとき
- 吸込力が弱くなったとき
- 排気が熱く感じる時
- ダストサインが点灯したとき P8

<お手入れせずに使い続けると...>
吸込力が低下し、ダストサインが点滅して運転を停止します。
ダストサインは、吸込力「強」のときのみお知らせします。切替えて確認してください。

使うまえ

安全のために必ず お守りください

誤った取扱いをしたときに生じる危険とその程度を、次の区分で説明しています。

警告 誤った取扱いをしたときに、死亡や重傷に結びつく可能性のあるもの。	注意 誤った取扱いをしたときに、傷害または家屋・家財などの損害に結びつくもの。
--	--

本文中や本体に使われている図記号の意味は、次のとおりです。

禁止	分解禁止	水ぬれ禁止	指示を守る	指のケガに注意
ぬれ手禁止	火気禁止	接触禁止	電源プラグを抜く	手を挟まないよう注意

警告

引火性のあるものや火気のあるもの・液体を吸わせない
 (灯油、ガソリン、シンナー、ベンジン、トナーなどの可燃物、たばこの吸いがら、水、飲みものなど)
 火災・感電の原因になります。



電源コードを回転ブラシに巻き込まない
 電源コードがいたみ、感電の原因になります。



いたんだ電源コードや電源プラグ、差し込みのゆるいコンセントは使わない
 感電・ショート・発火の原因になります。



電源コードや電源プラグを傷つけない
 (重いものをのせたりしない、無理に曲げたりしない、引っ張ったりしない)
 破損して、火災・感電の原因になります。



運転中は回転ブラシに触れない
 ケガに注意
 けがの原因になります。特に小さなお子さまにご注意ください。



本体内部のギアにさわらない
 けがの原因になります。特に小さなお子さまにご注意ください。



水洗いしない、風呂場などでは使わない
 (ダストケース、各フィルター、ロングノズル植毛部は洗えます)
 感電する場合があります。



改造しない、分解・修理しない
 火災・感電・けがの原因になります。修理は、お買上げの販売店または、「三菱電機修理窓口・ご相談窓口」にご相談ください。



電源プラグはぬれた手で抜き差ししない
 感電の原因になります。



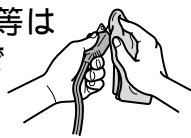
電源は交流100Vで定格15A以上のコンセントを単独で使う
 他の器具と併用すると、分岐コンセントが異常発熱して火災・感電の原因になります。



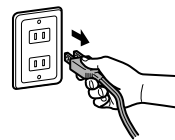
電源プラグはコンセントの奥まで確実に差し込む
 差し込みが不完全だと、感電や発熱による発火の原因になります。



電源プラグのホコリ等は定期的に乾いた布で拭き取る
 電源プラグにホコリ等がたまると、湿気などで絶縁不良となり、火災の原因になります。

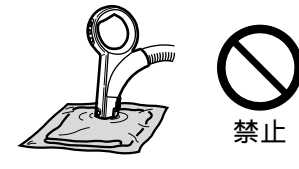


お手入れのときは電源プラグを抜く
 感電の原因になります。

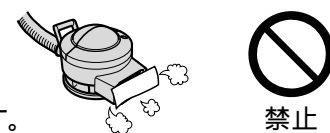


注意

吸込口をふさいで長時間運転しない
 過熱による本体の変形・発火の原因になります。



排気口をふさがない
 火災の原因になります。



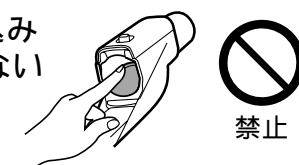
排気口・電源コード引き出し口に手や足を長時間近づけない
 排気により、やけどをすることがあります。特にお子さまにはご注意ください。



手元パイプ・伸縮パイプ・ロングノズル・本体のピン穴に金属物を入れない
 感電することがあります。



ロングノズルの吸込み切替弁に指を入れない
 指をはさんでけがをすることがあります。



ガソリン・ベンジン・シンナーなど、引火性のものの近くで使わない
 爆発や火災の原因になります。



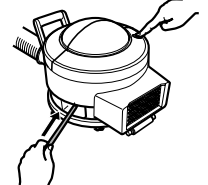
火気に近づけない
 ●本体の変形によるショート・発火の原因になります。
 ●排気でストーブの火などが大きくなり、火災の原因になります。



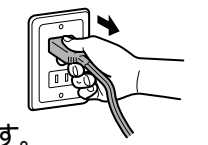
立ってるパイプは安定した場所で使用する
 ●じゅうたん等、やわらかい床面はさける
 倒れると、けがをしたり、物が破損したりすることがあります。



電源コードを巻取るときは電源プラグを持つ
 電源プラグがあたって、けがをすることがあります。



電源コードは電源プラグを持って抜く
 感電やショートして発火することがあります。



使い終わったら電源プラグを抜く
 けがややけど、絶縁劣化による感電・漏電火災の原因になります。

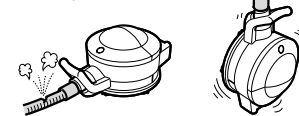


故障などを防ぐために

この掃除機は家庭用です。業務用としての使用や、お掃除以外の目的には使用しないでください。また、次のことにお守りください。

ダストケースをはずしたままお掃除しない(故障の原因になります)
 殺虫剤などをかけない
 ホースの本体差込口側のピンにさわらない
 手元パイプや伸縮パイプの先で吸わない(ブラシ・ノズル等をつけて使用してください)

ホースを傷つけない、傷ついたホースを使わない
 ●ホースを持ってぶらさげない
 ●ホースを傷つけたりしない(感電の原因になります)
 ●破れたり、傷ついたホースを使わない



次のようなものは吸わせない
 ●水などの液体や、湿ったゴミ
 ●ガラス、針、刃物などの鋭利なもの
 ●多量の砂・コーヒー豆などのかたいもの
 ●多量の粉(消火器の粉など)
 ●長いひも・じゅうたんのふさなど(回転ブラシに巻きついて、回転が止まる原因になります)



本体の上に乗らない(特に小さなお子さまにはご注意ください)



組み立てましょう <各部のなまえ>

組み立てかた

- ホース・ロングノズル・伸縮パイプ・パワーブラシは、「カチッ」と音がするまで確実に差し込んでください。
- はずすときは、ボタンを押しながら抜いてください。
- 組み立てるときは、指をはさまないようにご注意ください。

警告 いたんだ電源コードや電源プラグ、差し込みのゆるいコンセントは使わない

本体内部 ダストケース・HEPAケース・フィルター類は必ず取りつけてください。取りつけないと故障の原因となります。

ロングノズル P12

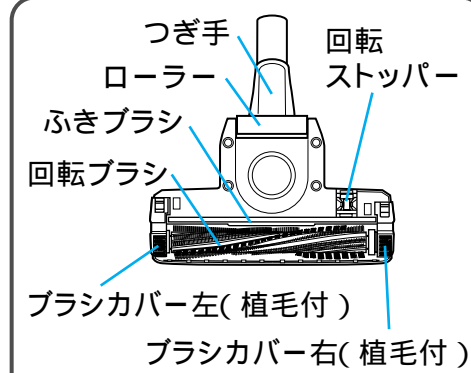
伸縮パイプの着脱により、吸込み切換弁が開閉します。

(吸いつき防止のため、吸込み切換弁からも吸気しています)

パワーブラシ

パワーブラシを振ると「カラカラ」と音がしますが、構造上のもので異常ではありません。

パワーブラシ裏面



「回転ストッパー」は、パワーブラシを床面から浮かせると、安全のために回転ブラシの回転を止める機能です。

操作部 P8~9

スミズミブラシ P11

手元パイプ

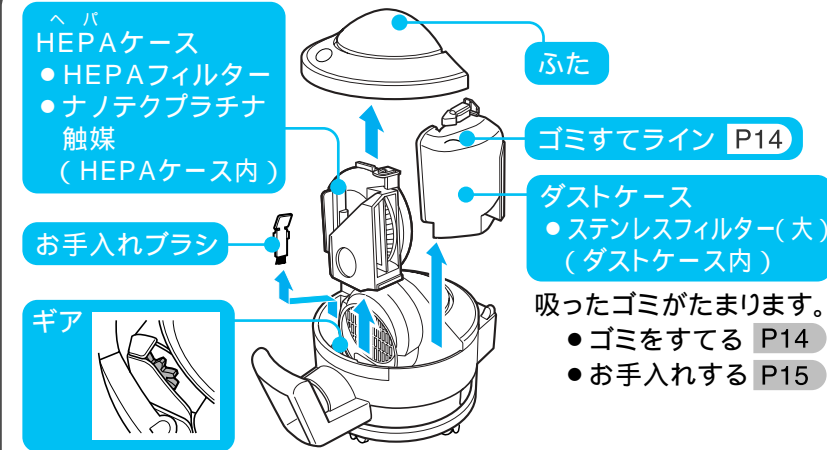
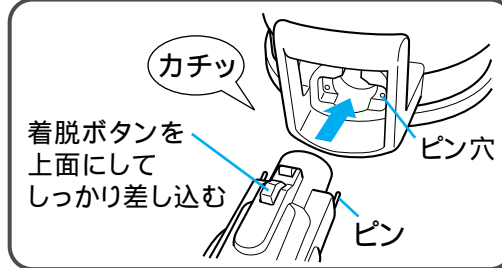
伸縮レバー P11

伸縮パイプ P11

ホース

ストッパー P13

ホース差込口



ふた開きボタン

ふたを取りはずすときに押します。

本体ハンドル

本体を起こすとき、持ち運ぶときに使います。

表示ランプ P8~9

電源コード・電源プラグ

360度回転します

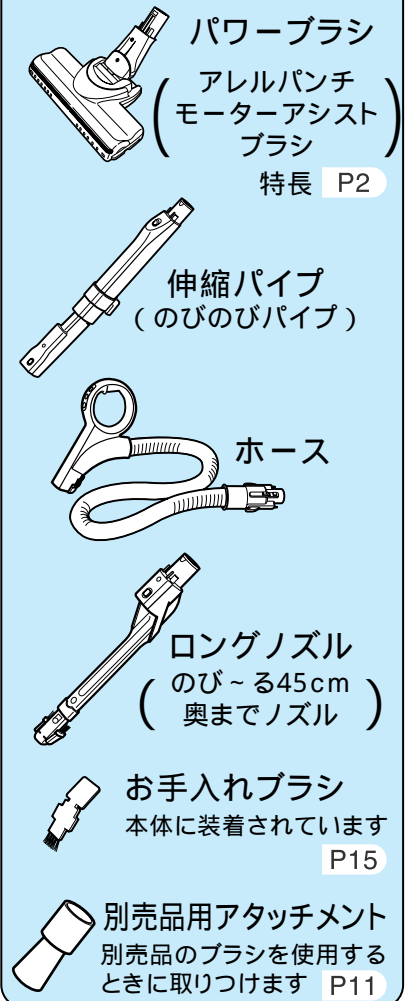
コード巻き込みボタン P12

排気口

キャスター

後ろ補助ローラー

付属品



おねがい
● 電源コードは、水平に引き出してください。
● 電源コードは、黄マークをめやすに引き出し、赤マーク以上は引き出さないでください。

お知らせ
● 電源コード引き出し口より、電源コード冷却用のクリーンな排気が出ます。
● 夏場等は本体・電源コード・電源プラグ・排気の温度が特に熱く感じる場合があります。室温からさらに約30℃熱くなることもあります。異常ではありません。
● パワーブラシを振ると、構造上「カラカラ」という音がします。

保護装置について

パワーブラシ

下記の状態を続けると、パワーブラシの過熱を防ぐために保護装置が働いて、小型モーターが止まる場合があります。

- 原因**
- 回転ブラシを回転させたまま、長時間放置した
 - パワーブラシを、床やじゅうたんに強く押しつけた
 - 回転ブラシに髪の毛・異物等がからんだり、通気口にゴミがたまったまま使用した
 - 特に薄いじゅうたん・毛足の長いじゅうたんなどをお掃除した

- 直しかた**
- 運転を「切」にし、電源プラグを抜く P9
 - 回転ブラシに巻きついた異物や通気口にたまったゴミを取り除く P18
- 保護装置が解除されるまで、約5~10分お待ちください。(時間は周囲温度によって異なります)

本体

モーターの過熱を防ぐために保護装置が働き、次のどちらかの状態になります。
● 「ダストサイン」が点灯し、本体の吸込力が自動的に低下
● 「ダストサイン」が点灯、または点滅し、自動的に停止(約15秒間は、音でもお知らせ)

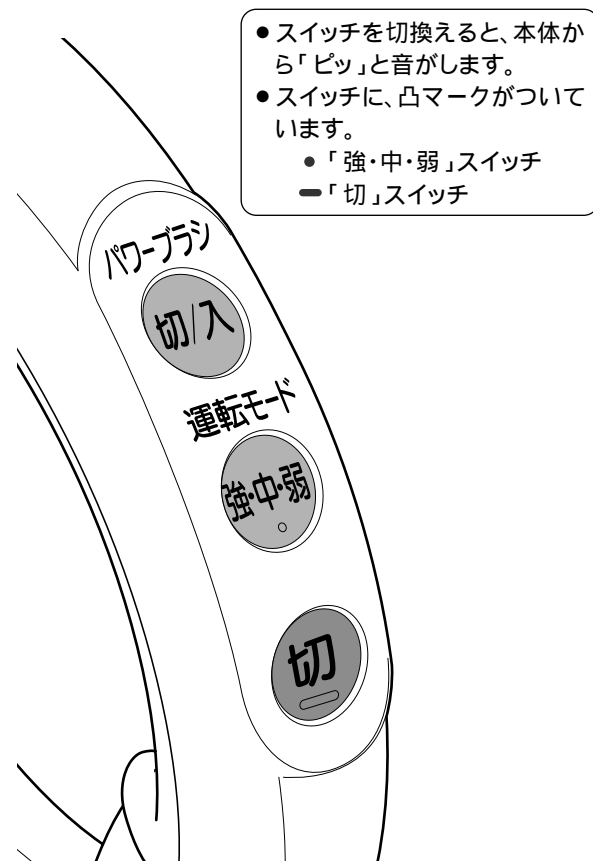
このまま使い続けると、故障の原因になります

- 原因**
- フィルター類が目づまりした
 - 吸込口を密閉したまま連続運転した
 - ホース、伸縮パイプ、パワーブラシにゴミなどがつまっていたまま、連続運転した
 - 先の細い吸口を連続使用した

- 直しかた**
- フィルター類をお手入れする P15~17
 - ホース、伸縮パイプ、パワーブラシにゴミがつまっていたら、取り除く P18~20
- 「強・中・弱」スイッチを押せば運転します。運転しないときは、少しお待ちください。(時間は周囲温度によって異なります)

使ってみましょう < 操作部の使いかた、表示ランプ >

操作部の使いかた



- スイッチを切換えると、本体から「ピッ」と音がします。
- スイッチに、凸マークがついています。
 - 「強・中・弱」スイッチ
 - 「切」スイッチ

< 準備 > 電源プラグをコンセントに差し込む

運転を開始する



- 吸込力「強」で運転を始め、押すごとに吸込力が切換わります。
強 → 中 → 弱

- 「ピロロロ」と音がしてパワーキープ P9 が働いたあと、運転を開始します。(このとき、パワーキープランプは点灯しません)
- パワーキープ動作時は、本体から「カタカタ…」と音がします。HEPAフィルターのホコリを落としている音です。

- 運転開始時は、パワーブラシ回転「入」で運転します。
- パワーブラシ回転スイッチを先に押しても、本体は運転しません。

お知らせ

ダストケース・HEPAケースがしっかり取り付けられていないと、「ピッピッピ」と約5秒間音がして、パワーレベルランプが早点滅します。この状態で「強・中・弱」スイッチを押しても「ピッ」と音がして運転できません。

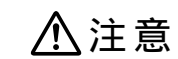
表示ランプ

運転を停止する(パワーキープ)



- 押すと本体の運転が止まります。約5秒間「ピロロロ」と音がしたあと、パワーキープが働きます。P2
- パワーキープランプが点滅
- パワーキープを中断したいときは、もう1度押してください。

- 「パワーキープ」とは、HEPAフィルターが自動的に回転し、フィルターをお掃除する機能です。
- パワーキープ動作時は、本体から「カタカタ…」と音がします。HEPAフィルターのホコリを落としている音です。
- パワーキープが終わってから電源プラグを抜いてください。



注意 ご使用後は必ず運転を停止し、電源プラグを抜く

パワーブラシの回転を止めたいとき



- 押すごとに、パワーブラシの回転を「切」「入」します。
- 回転「入」にしているも、床面からブラシを浮かせると回転を停止します。

回転ストッパー P6

こんなとき

おすすめ運転モード

床・たたみでは

- 吸込力「中」
- パワーブラシ回転「入」

パワーブラシ回転「入」でお掃除すると、ふき効果があります。

じゅうたんでは

- 吸込力「強」
- パワーブラシ回転「入」

マットなどの薄い敷物が吸いつくときは

- 吸込力「中」または「弱」
- パワーブラシ回転「切」

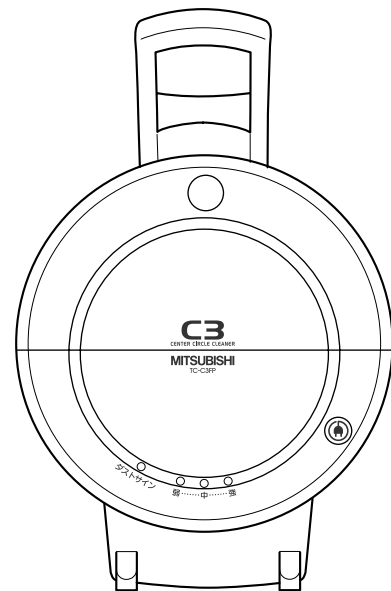
ロングノズルの音が気になるときは

- 吸込力「弱」

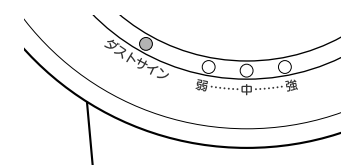
	強	中	弱
吸込力のめやす (吸込仕事率)	500W	約220W	約110W
運転音のめやす	57dB	約55dB	約51dB

吸込仕事率はロングノズル非装着時のものです。ロングノズル装着時は約23W低下します。

表示ランプ



ダストサイン(赤)



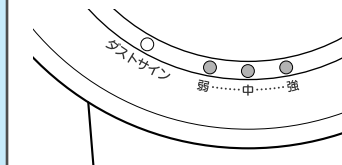
- 吸込力「強」のときのみお知らせします。切換えて確認してください。

○ 消灯	● フィルター類が目づまりしていない状態です。
● 点灯	● ダストケースのゴミを捨ててください。P14 それでも点灯するときは、フィルター類が目づまりしています。お手入れしてください。P15-17
● 点滅	● ダストサインが点灯してから、お手入れせずに使い続けたため、保護装置が働きました。(約15秒間は、音でもお知らせします)お手入れしてください。P7

おねがい

ダストサインが点灯・点滅したまま使い続けると、故障の原因になります。お手入れしてください。

パワーレベルランプ(緑)

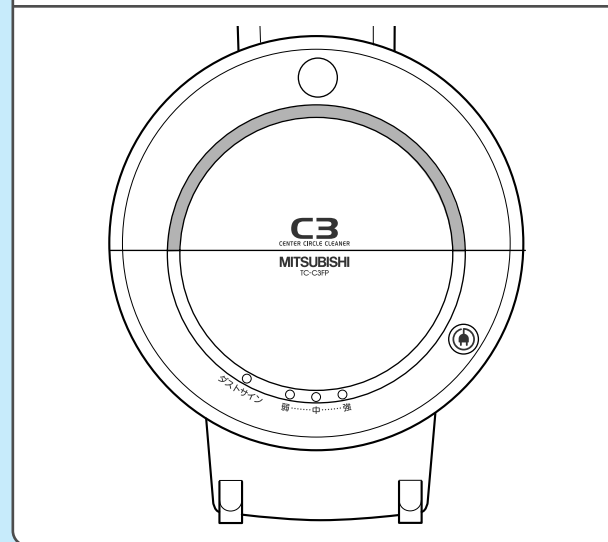


- 吸込力をランプの点灯でお知らせします。

点灯	< 強 >	弱……中……強
	< 中 >	弱……中……強
	< 弱 >	弱……中……強
早点滅	● ダストケース・HEPAケースが、しっかり取り付けられていません。しっかり取りつけてください。P15-17	

パワーキープランプ(青)

- 運転「切」後、パワーキープがはたらいているとき、点滅します。



使ってみましょう<上手なお掃除>

<準備>

掃除場所へ移動し、身長にあわせて伸縮パイプを調節する
スタンド収納のまま、持ち運ばないでください P12-13

寝具やカーテン

- 吸いついて動かしにくいときは「弱」で
- 別売のふとんブラシが便利です P11

じゅうたん

- 押しつけずに片手で軽くすべらせるように
- 毛足の長いじゅうたんは、毛を逆立てるようにかける

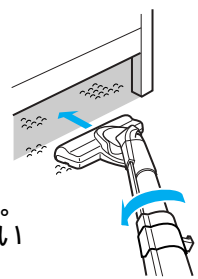
床・たたみ

- ゆっくり、目にそってかける

ベッドやソファの下

- 手元をひねるようにねかせる
手元をひねると、低いところのお掃除ができます。

ロングノズルでもお掃除できます。
お掃除後は、気をつけて引き抜いてください。

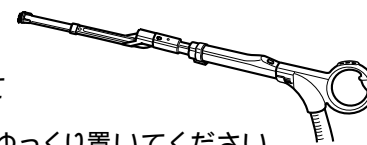


「360 フリーターン方式」で、本体の引き回しが楽にできます。

エアコン・換気扇のフィルター、照明器具

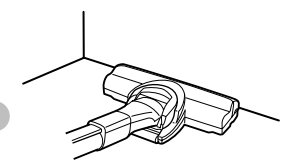
- ロングノズルを伸縮パイプの先につけかえて

床に置くときは、ゆっくり置いてください。



壁ざわ

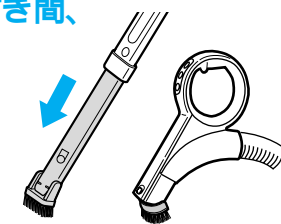
- バンパーを軽く押しつけるように P2



家具や家具などのすき間、サッシレールなど

- 伸縮パイプをはずしてロングノズルで、またはスミズミブラシで

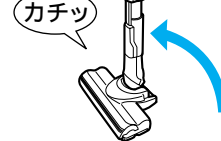
デリケートな家具やピアノなどは、ロングノズル・スミズミブラシでお掃除しないでください。



立ってるパイプについて P2

フローリングなどの安定した場所では、はずした伸縮パイプを立てておくことができます。

「カチッ」と音がするまで、伸縮パイプをゆっくり起こす



- 万一倒れたときに、物が破損しない場所を選んでください。
- 触れると倒れることがありますので、小さいお子さまやペットにご注意ください。
- 伸縮パイプに手元パイプ・ロングノズルをつなげたまま、立たせることはできません。

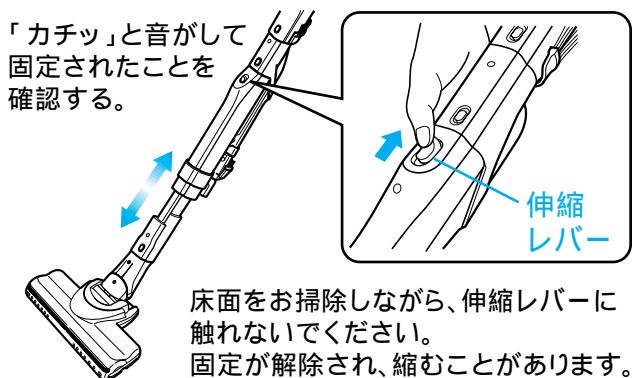
たたみ・じゅうたんなどの不安定な場所では、壁に立てかけてください。

注意 立ってるパイプは安定した場所で使用する

伸縮パイプの調節

伸縮レバーを手前に引きながら、長さを調節する(51.0~71.5cmに調節できます)

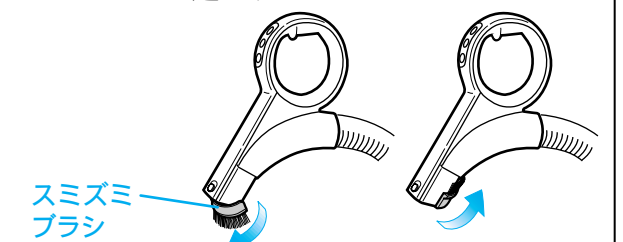
「カチッ」と音がして固定されたことを確認する。



床面をお掃除しながら、伸縮レバーに触れないでください。固定が解除され、縮むことがあります。

スミズミブラシの使いかた

ロングノズル・伸縮パイプをはずし、スミズミブラシを起こす



- 指をはさまないようにご注意ください。
- スミズミブラシがはずれたときは、取りつけてください。
- 手元パイプの吸込口で、床面や家具などを傷つけないようご注意ください。

あると便利な別売品

ふとんブラシ

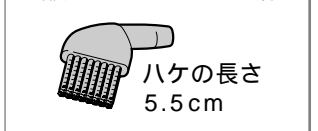
ふとんやベッド、洋服の花粉取りに



TI-23A
希望小売価格 1,785円
(税抜価格 1,700円)

ハキトリブラシ

部屋のすみやサッシの溝に



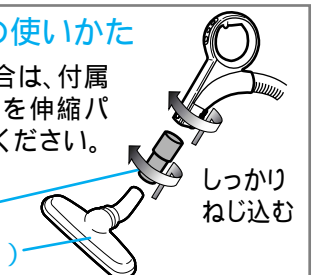
AM-8
希望小売価格 2,625円
(税抜価格 2,500円)

希望小売価格は、2006年11月現在のものです。変更する場合があります。

別売品用アタッチメントの使いかた

別売品のブラシを使用する場合は、付属の「別売品用アタッチメント」を伸縮パイプ・手元パイプに取りつけてください。

別売品用アタッチメント しっかりねじ込む
別売品(ふとんブラシなど)



お知らせ

- 新しいじゅうたんは、初めのうち「遊び毛」が抜けます。
 - じゅうたんの上では本体が動きにくいことがあります。
 - お掃除中は、テレビの画面にノイズが発生することがあります。(テレビ本体に影響はありません)
 - 床用ワックス・つや出し床用洗剤をご使用の場合、塗布面にすり傷がつくことがあります。
- <パワーブラシについて>
- 砂ごみの上でパワーブラシを使うと、床面を傷つけることがあります。
 - せまい場所でパワーブラシを使うと、スイング部がロックされることがあります。無理に起こさず、パイプを一度手前に倒してください。
 - パワーブラシの回転ストッパーから、こすれるような音(キュッキュ)がすることがありますが、異常ではありません。
 - 回転ブラシの植毛部とバンパーが接触していても、性能上問題ありません。

おねがい

- 本体に電源コードが巻きついたら、本体を持ち上げてはずしてください。
 - 段差のあるところでは、本体を持ち上げて移動してください。(持ち上げて移動しないと、床に傷がついたり、本体が故障することがあります)
 - 本体が自在に動きますので、家具等にあたらないようご注意ください。
 - ティッシュペーパーなどの大きいゴミは吸い込まないでください。目詰まりの原因になります。
 - 手元パイプや伸縮パイプの先で直接お掃除しないでください。故障の原因になります。
 - 同じ場所をくり返しお掃除しないでください。床面に跡がつく原因になります。
- <パワーブラシについて>
- パワーブラシは、床面にゆっくり置いてください。落とすように置くと、回転ブラシが回転しないことがあります。
 - パワーブラシを、壁・床面などに強く押しあてないでください。傷つきの原因になります。
 - ローラー・ふきブラシ・ブラシカバー 左右(植毛付)が磨耗していると、床・たたみに傷をつけることがあります。お手入れの際に点検してください。
 - ストッパーで床面や家具など傷つけないようご注意ください。
 - ブラシを強くなめ方向に動かさないでください。車輪等で床に跡がつく原因になります。

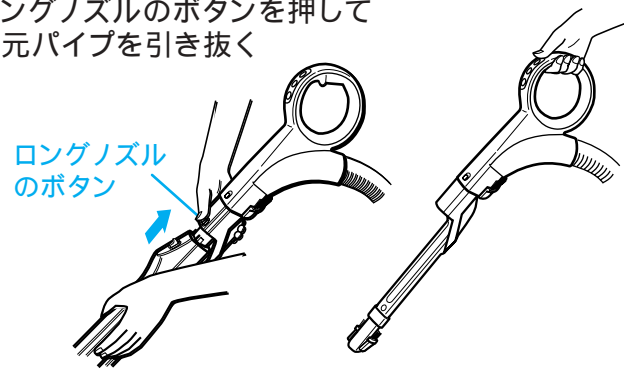
使いかた

使ってみましょう(つづき)

ロングノズルの使いかた

取りはずしかた

ロングノズルのボタンを押して
手元パイプを引き抜く



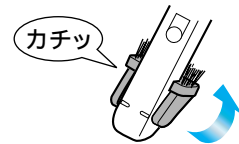
使いかた

< 植毛部の使いかた >

植毛部を起こす



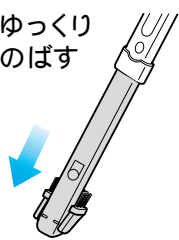
植毛部をたたむ



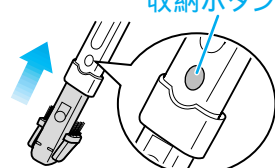
- しっかり吸込みたいときは、植毛部をたたんでお使いください。
- 植毛部がはずれたときは取りつけてください。

< 伸縮のしかた >

ゆっくりのばす



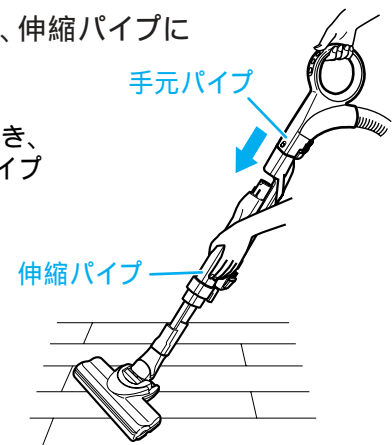
収納ボタンを押して縮める



取り付けかた

ロングノズルを縮め、伸縮パイプに取り付ける

パワーブラシを床に置き、伸縮パイプに手元パイプをまっすぐ差し込む



ロングノズルを使っていると、ダストサインが点灯したり、本体が少し熱くなることがあります。ダストサインが点灯した場合は、吸込力「中」「弱」でお使いください。

お掃除が終わったら

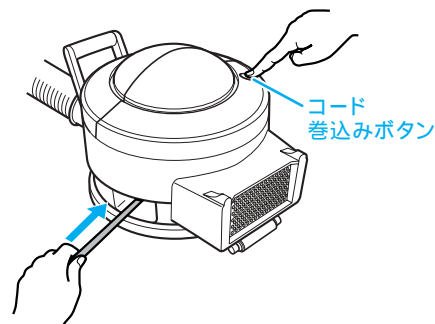
スタンド収納する

注意 ● 電源コードは電源プラグを持って抜く
● 電源コードを巻き取るときは、電源プラグを持つ

- 安定の良い床面で行なってください。また、倒れたときに他の物が破損しない場所を選んでください。
- パワーブラシをつけたまま収納してください。

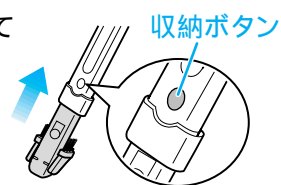
1 電源プラグを持ち、コード巻き込みボタンを押す

- 確実に巻き取らないと、スタンド収納時に床面にプラグ刃が当たります。
- 一度で巻き取れないときは、2～3m引き出してから、再度巻き取ってください。

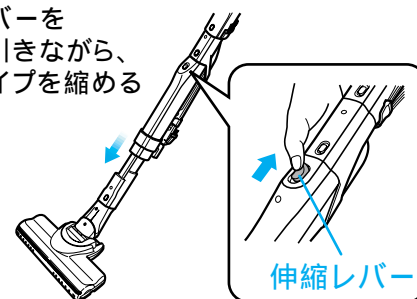


2 ロングノズルを縮めてから、伸縮パイプを縮める

収納ボタンを押してロングノズルを縮める



伸縮レバーを手前に引きながら、伸縮パイプを縮める



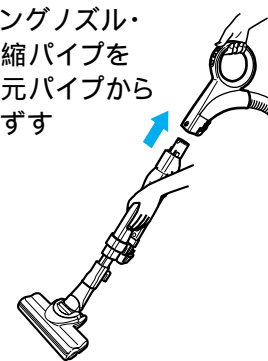
おねがい

- 本体を立てるときは、ゆっくりと置いてください。床面が傷つくことがあります。
- スタンド収納のときに、ホースに触れないでください。ホースが揺れると不安定になります。
- スタンド収納の状態では本体を引きずらないでください。床に傷つくことがあります。
- スタンド収納の状態では本体を持ち運ばないでください。伸縮パイプがはずれることがあります。
- 伸縮パイプをはずすときは、ゆっくり引き抜いてください。パワーブラシがキャスター部にあたると、本体が倒れる場合があります。

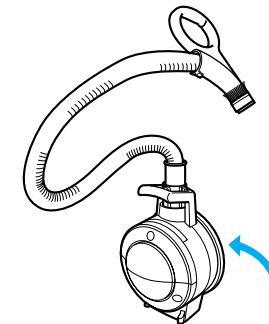
3 収納する

スタイリッシュ収納

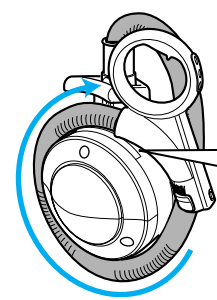
ロングノズル・伸縮パイプを手元パイプからはずす



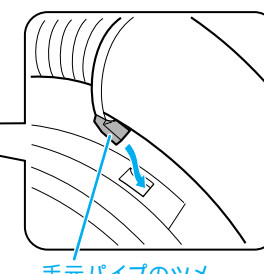
本体を立てる



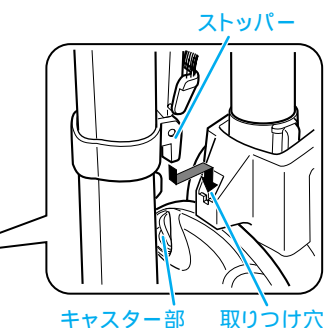
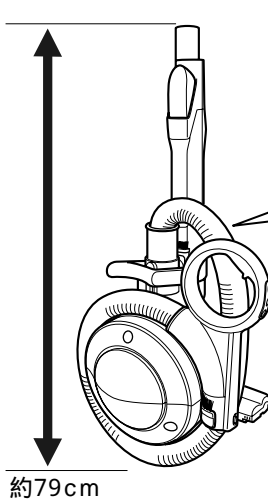
ホースを時計回りに巻きつける



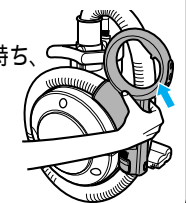
手元パイプのツメを、本体のホース取り付け穴にしっかり押し込む



本体の取り付け穴に、伸縮パイプのストッパーを差し込む

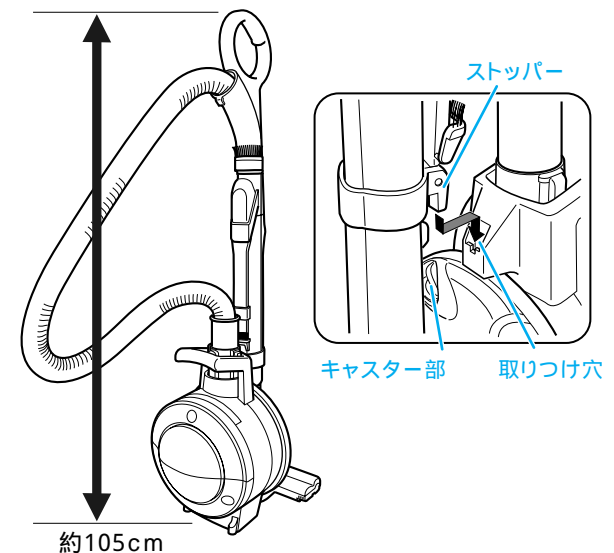


手元パイプをはずすときは、右図のように手元パイプを持ち、ななめ左上に引き上げる



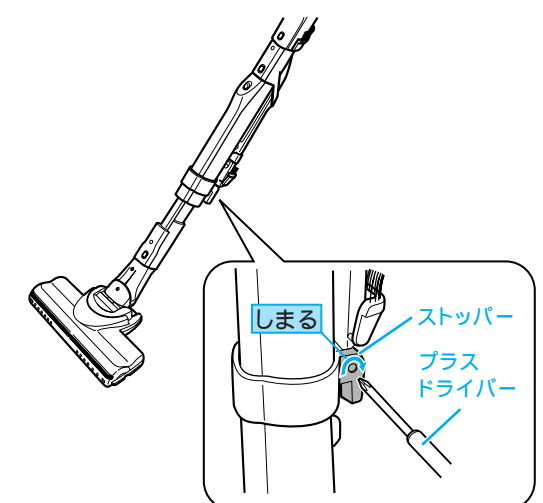
通常のスタンド収納

本体を立て、本体の取り付け穴に伸縮パイプのストッパーを差し込む



収納が不安定なときは

プラスドライバーでストッパーをしっかりと固定してください。

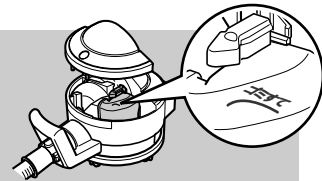


使いかた

お掃除が終わったら(つづき)

お掃除ごとにゴミをすてる

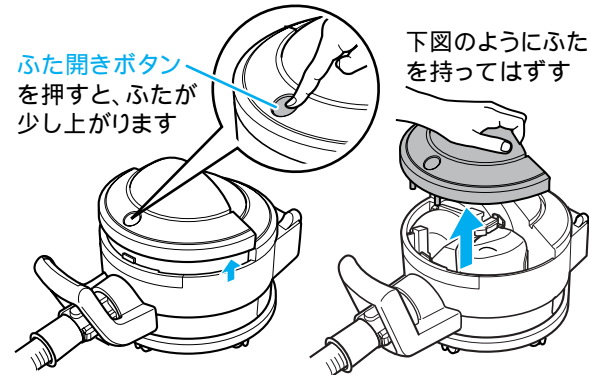
お掃除ごとにゴミをすてることをおすすめします。吸込力を保ち、衛生的にお使いいただくために、ダストケースのゴミは、ゴミすてラインを超える前に必ずすててください。



- 警告** 本体内部のギアにさわらない
- 注意** 使い終わったら電源プラグを抜く

ゴミをすてる前に、「切」スイッチを押して、電源プラグを抜いてください。

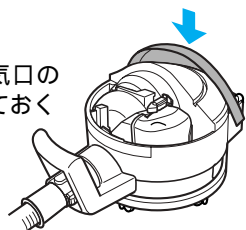
1 ふた開きボタンを押して、ふたをはずす



ふた開きボタンを押すと、ふたが少し上がります

下図のようにふたを持ってはずす

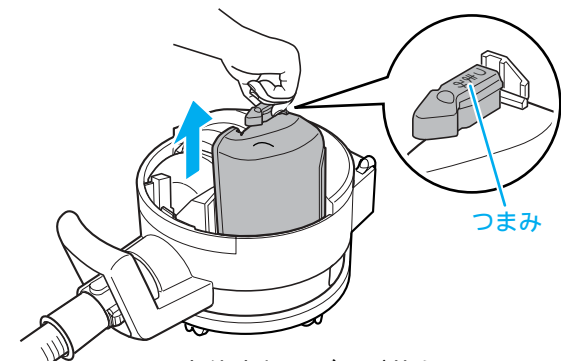
ふたは排気口の上にかけておく



<ふたが上がらないときは> ふた開きボタンを押したまま、手でふたをはずす。

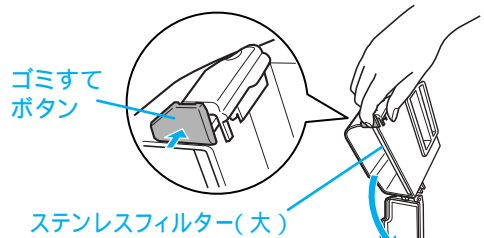
おねがい ●ふたをなくしたり、ふんだりしないよう、ご注意ください。

2 つまみを持ってダストケースを取り出す



●本体内部にゴミが落ちていたら、ふき取ってください。

3 ゴミすてボタンを押してダストケースのゴミをすてる

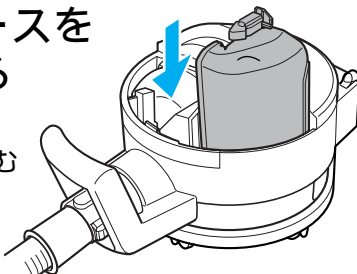


●ゴミが落ちないときは、付属のお手入れブラシで落としてください。P15

おねがい ●ステンレスフィルター(大)がはずれてしまったら、取りつけてください。

4 ダストケースを取りつける

しっかり押し込む

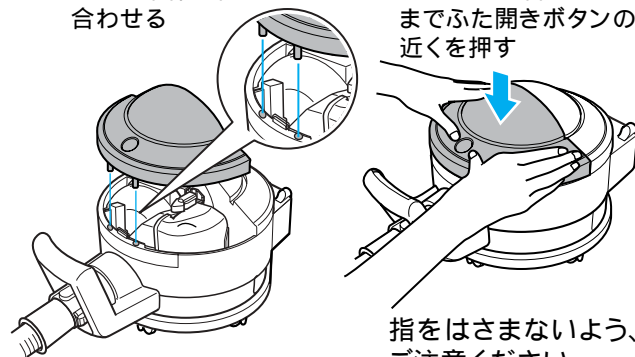


ダストケースをしっかり取りつけないと、「ピッピッピ」と約5秒間音がしてパワーレベルランプが早点滅します。

5 ふたを取りつける

ふたと本体の位置を合わせる

「カチッ」と音がするまでふた開きボタンの近くを押す



指をはさまないように、ご注意ください。

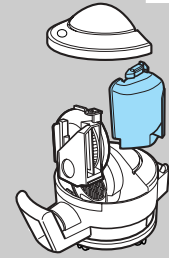
お手入れ

警告 お手入れのときは電源プラグを抜く

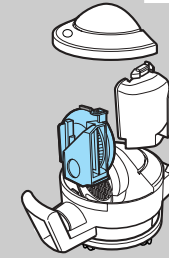
お手入れするときは、運転「切」にし、電源プラグを抜いてください。

- ダストサインが点灯したとき
- 吸込力が弱くなったとき

●ダストケース P15



●HEPAケース P16~17



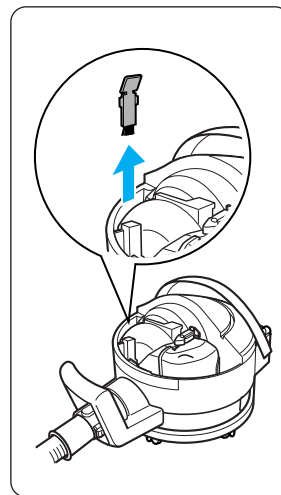
ゴミの種類によってはフィルターが目づまりしやすくなる場合がありますので、月に1回程度のお手入れをおすすめします。

- 汚れが気になったとき

- パワーブラシ P18
- ロングノズル P19
- スミズミブラシ P19
- 本体 P19

お手入れ後、必ず本体に取りつけてください
ダストケース・HEPAケース・フィルター類をつけずに運転すると、ホコリがモーターに入り、故障の原因となります。

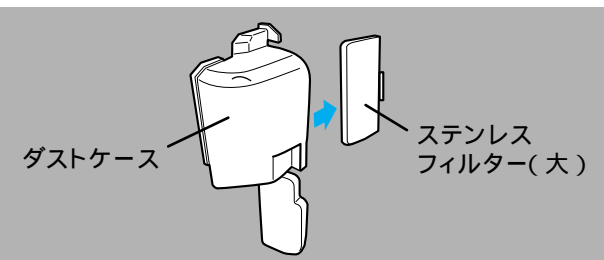
お手入れブラシの収納場所



ダストサインが点灯したとき・吸込力が弱くなったとき または 月に1回程度

ダストケース

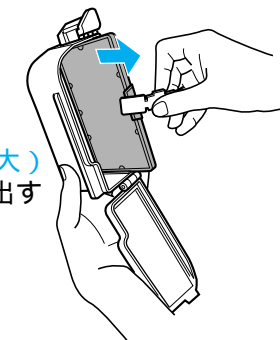
ステンレスフィルター(大)



1 ふた・ダストケースをはずし、ゴミをすてる P14

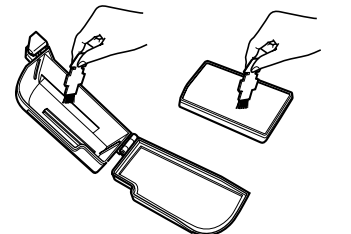
2 ステンレスフィルター(大)を取り出す

お手入れブラシの柄を、ステンレスフィルター(大)のつまみにかけて引き出す



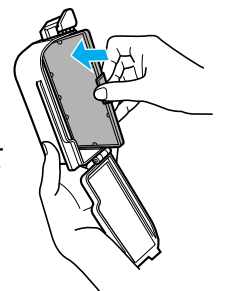
3 ステンレスフィルター(大)をお手入れする

お手入れブラシでゴミをはらう



4 ステンレスフィルター(大)を取りつける

レールにそって取りつける



5 ダストケース・ふたを本体に取りつける P14

おねがい ●ステンレスフィルター(大)を、スミズミブラシでこすらないでください。植毛が傷みます。
●洗剤・漂白剤は使わないでください。
●洗濯機で洗ったり、暖房器具やドライヤーで乾燥しないでください。

●ステンレスフィルター(大) 摩耗したら交換してください。P22

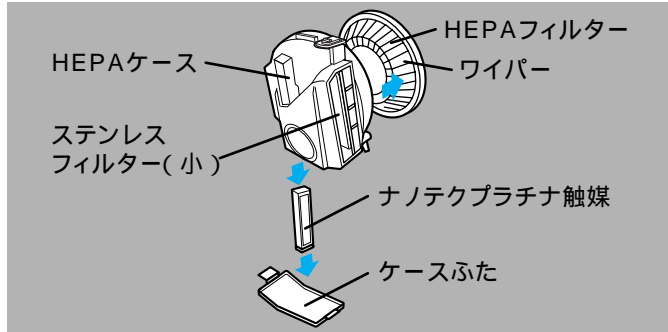
お手入れ(つづき)

お手入れするときは、運転「切」にし、電源プラグを抜いてください。

警告 お手入れのときは電源プラグを抜く

ダストサインが点灯したとき・吸込力が弱くなったとき または 2週間に1回程度

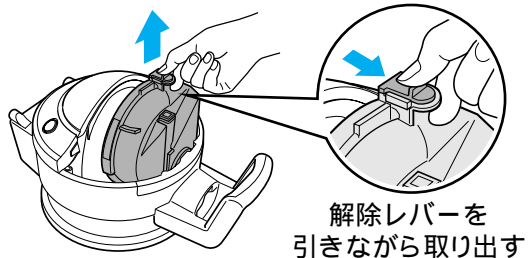
HEPAケースのゴミをすてる



お掃除ごとにHEPAフィルターお掃除メカ P2 を動作させることにより、当社試験条件でHEPAフィルターのお手入れ回数は軽減され、吸込力が持続します。
ただし、ゴミの種類や条件(温度・湿度)によって異なりますので、運転音が高くなった 吸込力が弱くなった 排気におう ダストサインが点灯した、などの症状が改善されない場合は水洗い P17 をしてください。

1 ふた・ダストケースをはずし、ゴミをすてる P14

2 HEPAケースを取り出す



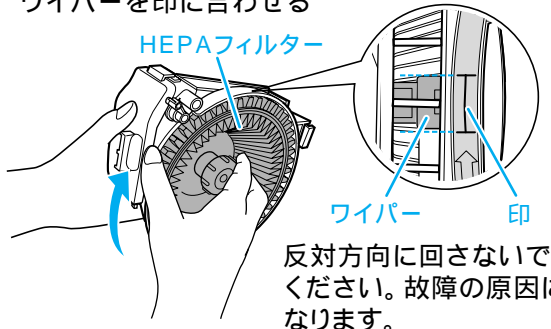
おねがい 本体内部のギアにさわらないでください。

3 HEPAフィルターをお手入れする

HEPAフィルターを数回手でたたいてゴミを落とす



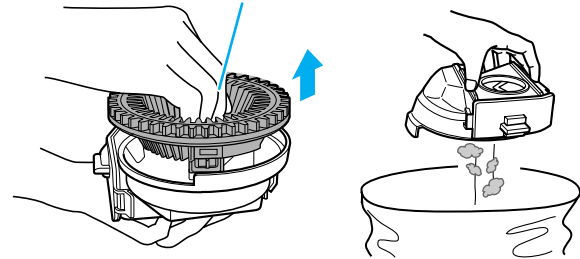
HEPAフィルターを時計回りに回し、ワイパーを印に合わせる



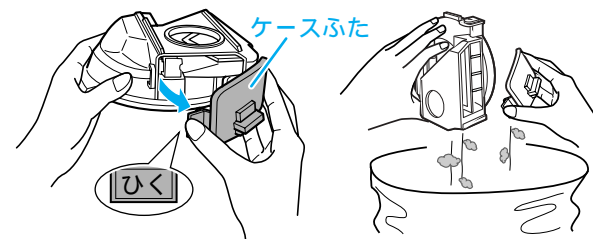
反対方向に回さないでください。故障の原因になります。

HEPAケース HEPAフィルター

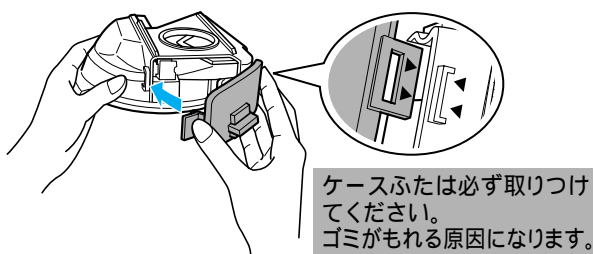
HEPAフィルターを引き抜き、たまったゴミをすてる(ゴミ袋の上で行なってください)
中央のネジは、はずさないでください。



ケースふたのつまみを引いてはずし、たまったゴミをすてる(ゴミ袋の上で行なってください)



ケースふたとHEPAケースの「▶◀」を合わせ、「カチッ」と音がするまでつまみ側を押し込む



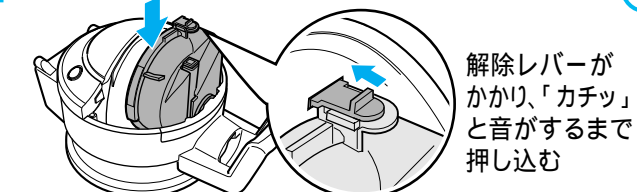
ケースふたは必ず取りつけてください。ゴミがもれる原因になります。

ワイパーと印を合わせ、HEPAフィルターを押し込む



おねがい HEPAフィルターを取りつけた後は、回さないでください。

4 HEPAケースを本体に取りつける



解除レバーがかかり、「カチッ」と音がするまで押し込む

お手入れしても症状が改善されないとき

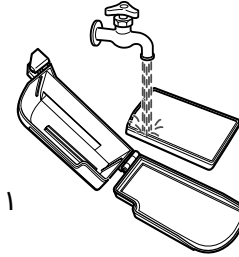
水洗いする

ステンレスフィルター(大) HEPAケース HEPAフィルター ナノテクプラチナ触媒

15~16ページのお手入れを行っても症状が改善されないときは、下記の手順で水洗いしてください。

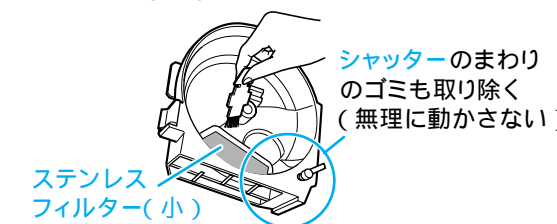
1 ダストケースのステンレスフィルター(大)を水洗いする

お手入れブラシでゴミをはらってから水洗いし、陰干しで充分乾燥させる
本体のふたは水洗いしないでください。



2 HEPAケース・HEPAフィルターを水洗いする

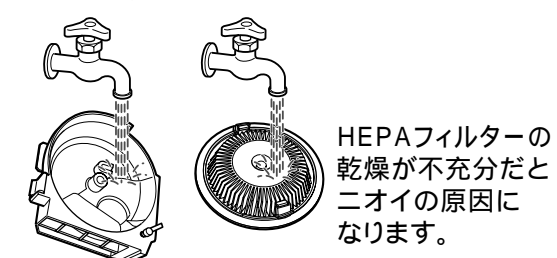
お手入れブラシで、HEPAケース・ステンレスフィルター(小)表面のゴミをはらう



HEPAフィルターを軽くたたいてゴミを落とす

お手入れブラシでお掃除しないでください。破損する恐れがあります。

水洗いし、陰干しで充分乾燥させる



HEPAフィルターの乾燥が不十分だとニオイの原因になります。

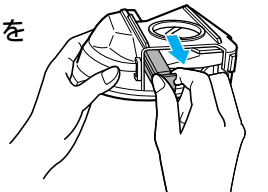
ワイパーと印を合わせ、HEPAフィルターを押し込む P16

5 ダストケース・ふたを本体に取りつける P14

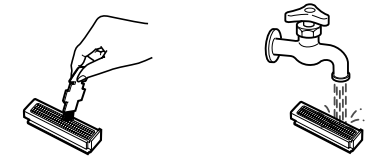
HEPAケース・ダストケースをしっかり取り付けないと、「ピッピッ」と約5秒間音がして、パワーレベルランプが早点滅します。

3 ナノテクプラチナ触媒を水洗いする

ナノテクプラチナ触媒を取り出す



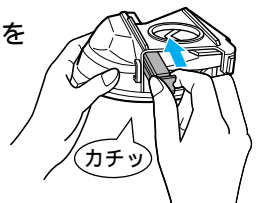
お手入れブラシで表面のゴミをはらってから水洗いし、天日干しで乾燥させる



おねがい ナノテクプラチナ触媒を直接こすったり、力を加えたり、分解したりしないでください。

お知らせ ナノテクプラチナ触媒の水洗い時や乾燥時に、黒い粉や色のついた水が出る場合がありますが、性能上問題ありません。

ナノテクプラチナ触媒をレールにそって取りつける



ケースふたとHEPAケースの「▶◀」を合わせ、「カチッ」と音がするまでつまみ側を押し込む P16

ワイパーと印を合わせ、HEPAフィルターを押し込む P16

4 HEPAケースを本体に取りつける

HEPAケース・ダストケースを取りつけずに、ふたを閉めてしまったときは
ふた開きボタンを押したまま、ふたをはずす。

おねがい ●洗剤・漂白剤は使わないでください。
●洗濯機で洗ったり、暖房器具やドライヤーで乾燥しないでください。

●HEPAフィルター ●ナノテクプラチナ触媒 摩耗したら交換してください。 P22

●ステンレスフィルター(小)が摩耗したら修理をお申し付けください。 P23

お手入れ(つづき)

お手入れするときは、運転「切」にし、電源プラグを抜いてください。

警告 お手入れのときは電源プラグを抜く

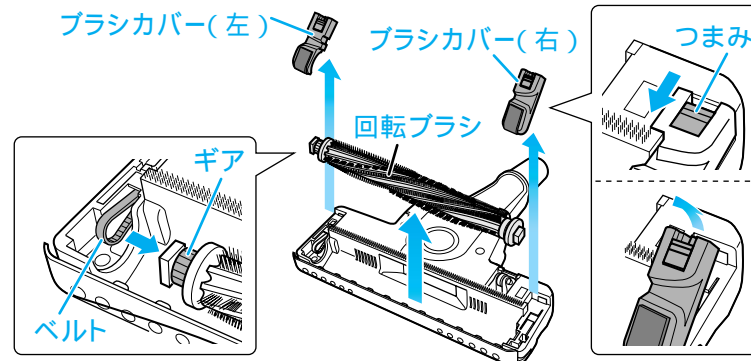
汚れが気になったとき

パワーブラシ

必ず伸縮パイプからはずしてお手入れしてください。

1 回転ブラシをはずす

つまみをマイナスドライバー等でスライドさせ、ブラシカバー(左・右)をはずす
回転ブラシを持ち上げ、ギアをベルトからはずす

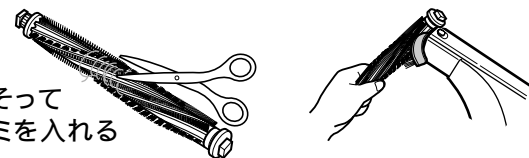


2 ゴミを取り除く

<回転ブラシ>

ブラシ・ギアにからんだ糸くずや髪の毛をハサミで切り、ゴミを吸い取る

溝にそってハサミを入れる

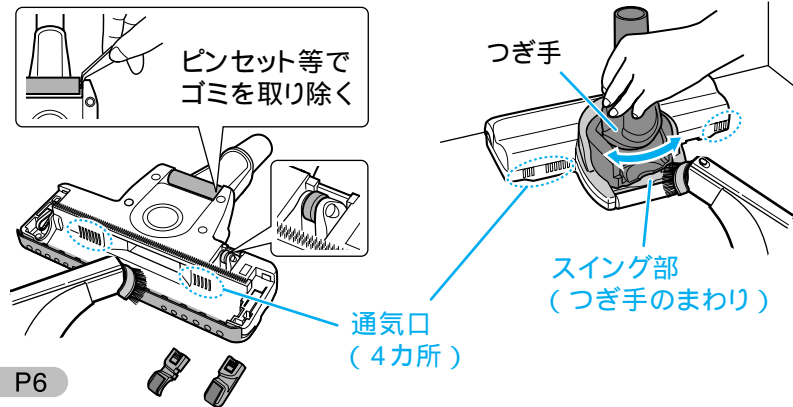


- パワーブラシは水洗いできません。
- 回転ブラシを傷つけないように注意してください。
- 回転ブラシの毛が変形していても、性能には影響ありません。

おねがい 回転ブラシに注油しないでください。故障の原因になります。

<ブラシ>

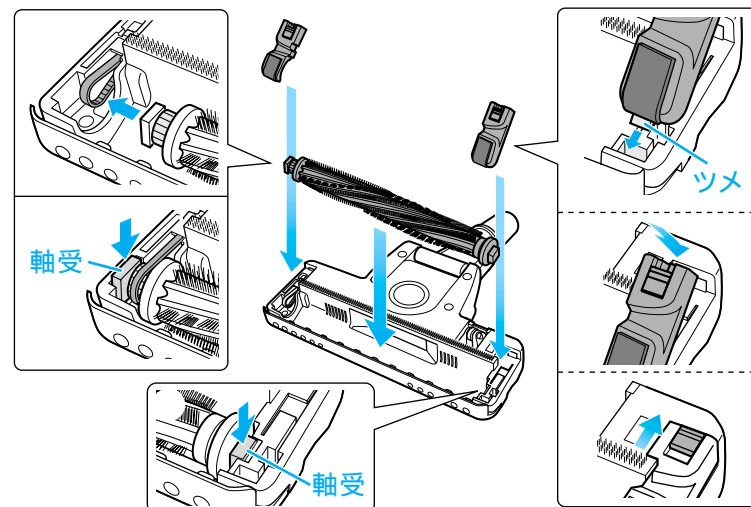
ブラシ裏面・通気口(○の4カ所)ブラシカバー(左・右)のゴミを吸い取る
ブラシを軽く壁に押しあててつぎ手を左右に回しながら、スイング部のゴミを吸い取る



- スイング部にゴミがたまると、スイングしづらくなります。
- 通気口にゴミがついたままだと、保護装置が動作しやすくなります。

3 回転ブラシを取りつける

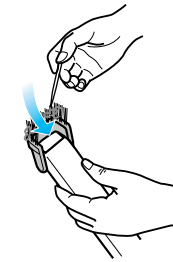
回転ブラシのギアをベルトにセットする
回転ブラシの軸受(右)を溝に入れる
回転ブラシの軸受(左)を押し込む
ブラシカバーのツメをブラシにかけて、つまみを確実に戻す



ロングノズル

ゴミがからんだら

吸いながら、ようじなどを使って取る

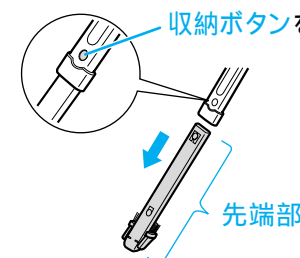


ゴミがつまったら

針金ハンガーなど、弾力のあるものを伸ばして先端を曲げ、異物にひっかけて取り出す

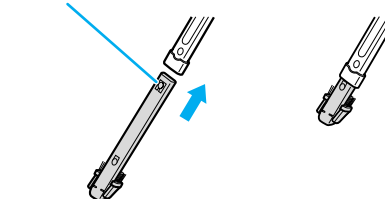
<はずしかた>

収納ボタンを押して引き抜く



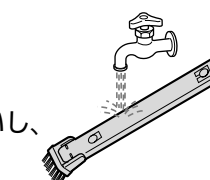
<取りつけかた>

収納ボタンを押しながら差し込む



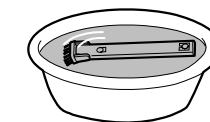
汚れがひどいときは

先端部をはずして薄めた中性洗剤で洗ったあと水洗いし、陰干しで充分乾燥させる



植毛にくせがついたら

先端部をはずして約50℃のお湯にしばらくつけたあと、充分乾燥させる

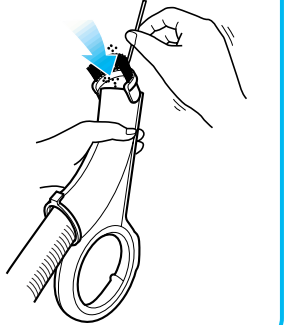


- おねがい**
- 先端部以外の部品を水洗いしないでください。
 - 暖房器具・ドライヤーなどで乾燥しないでください。

スミズミブラシ

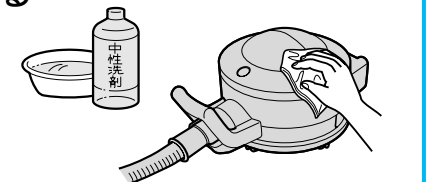
ゴミがからんだら

吸いながら、ようじなどを使って取る



本体

水ぶきする

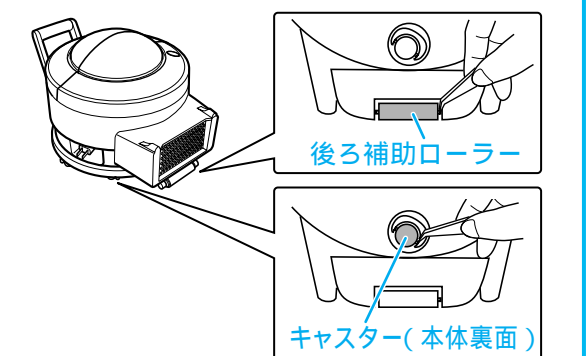


水またはうすめた中性洗剤を含ませ、しぼった布でふく(静電気も発生しにくくなります)

おねがい アルコール・シンナー・ベンジンなどでふかないでください。変質や変色の原因になります。

キャスター等にゴミがからんだら

ピンセット等でゴミを取り除く



- 回転ブラシ
 - ブラシカバー(左・右(植毛付))
 - ロングノズル植毛部
 - スミズミブラシ
- 他部品が摩耗したら修理をお申し付けください。 P22
- 摩耗したら交換してください。 P22
- 他部品が摩耗したら修理をお申し付けください。 P23

故障かな？

こんなとき	調べるところ・直し方	参照ページ
-------	------------	-------

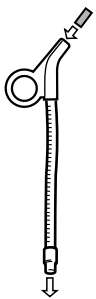
お掃除中によくあるトラブル

急に 運転が停止した	<ul style="list-style-type: none"> ● フィルター類が目づまりしていませんか。 ● ホース・伸縮パイプ・パワーブラシにゴミなどがつまっていますか。 ● ロングノズルなどの先の細い吸口を長時間使用していませんか。 <p>本体の保護装置が働いています。お手入れしてください。 P7</p>	
	<ul style="list-style-type: none"> ● ふとんや衣類の圧縮袋を使用していませんでしたか。 <p>吸込口を長時間密閉すると、本体に負担がかかり保護装置が働きます。ふとんや衣類の圧縮袋は使用しないでください。 P7</p>	
● 運転音が高くなった ● ホースが縮む ● 吸込力が弱くなった	<ul style="list-style-type: none"> ● フィルター類が目づまりしていませんか。 お手入れする。 	P15-17
	<ul style="list-style-type: none"> ● ダストケース・フィルターなどの部品が正しく取り付けられていますか。正しく取り付ける。 	P15-17
	<ul style="list-style-type: none"> ● ロングノズルなどの先の細い吸口を長時間使用していませんか。 	
	<ul style="list-style-type: none"> ● パワーブラシ・ロングノズル・伸縮パイプに異物がつまっていますか。 取り除く。 ● ホースに異物がつまっていますか。 点検し、異物がつまっていたら取り除く。 	P18-19

ホースに異物がつまったときは

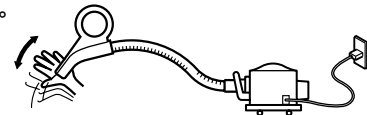
点検のしかた
ホースを本体からはずし、片側から単3電池等を入れる。

反対側から出なければ、異物がつまっています。



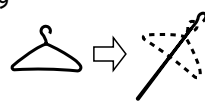
吸込力で取り出す

パワーブラシと伸縮パイプをはずす。ホースをまっすぐになるように伸ばし、吸込力を「強」にする。運転しながらホースの手元パイプ部を、手のひらで「ふさぐ」「はなす」の動作を数秒ごとにくり返す。



長細いものでかき出す

針金ハンガーなど、弾力のあるものを伸ばす。ペンチ等を使い、先端を指先程度の幅に被覆ごと曲げる。異物を引っかけて取り出す。(ホースジャバラ部を破かないように注意してください)



運転しない	<ul style="list-style-type: none"> ● ダストケース・HEPAケースが正しく取り付けられていますか。正しく取り付ける。 	P15-17
	<ul style="list-style-type: none"> ● 電源プラグ・ホースが確実に差し込まれていますか。 差し込み直す。 	P6-7
	<ul style="list-style-type: none"> ● ホースの本体差込口側のピンに、ゴミがついていませんか。 取り除く。 	

回転ブラシが 回らない・回りにくい	<ul style="list-style-type: none"> ● パワーブラシが伸縮パイプに確実に差し込まれていますか。 差し込み直す。 	
	<ul style="list-style-type: none"> ● パワーブラシ回転「切」にしていませんか。 パワーブラシ回転「入」にする。 	P8-9
	<ul style="list-style-type: none"> ● パワーブラシを床面から浮かせていませんか。 回転ストッパーが働いています。床面につけて動かしてください。 	P6
	<ul style="list-style-type: none"> ● 薄いじゅうたんやマットでは、吸込力を「弱」にしてください。 	P8-9
	<ul style="list-style-type: none"> ● 毛足の長いじゅうたん・凹凸のあるじゅうたんでは、パワーブラシが回りにくくなったり、回転ストッパーが働くことがあります。 	
	<ul style="list-style-type: none"> ● 回転ブラシに髪の毛・異物等がからんだり、通気口にゴミがたまっていますか。 ● 回転ブラシを回転させたまま、長時間放置していませんか。 ● パワーブラシを床やじゅうたんに強く押しつけていませんか。 ● 特に薄いじゅうたん・毛足の長いじゅうたんなどをお掃除していませんか。 <p>パワーブラシの保護装置が働いています。お手入れしてください。 P18</p>	P18
	<ul style="list-style-type: none"> ● ねじれたり、からんだりして巻取られていませんか。(巻取れないときは2~3mくらい引き出してから)コード巻込みボタン(マークの中央部)を押しながら、少しずつ「巻取り」「引き出し」をくり返す。 	P6

電源コードが 巻取れない・ 引き出せない	<ul style="list-style-type: none"> ● ねじれたり、からんだりして巻取られていませんか。(巻取れないときは2~3mくらい引き出してから)コード巻込みボタン(マークの中央部)を押しながら、少しずつ「巻取り」「引き出し」をくり返す。 	
----------------------------	--	--

こんなとき	調べるところ・直し方	参照ページ
-------	------------	-------

伸縮パイプを ロングノズルに 取り付けられない	<ul style="list-style-type: none"> ● ロングノズルを伸ばしたままではありませんか。 ロングノズルを縮める。 ● 伸縮パイプ接続部のパッキン(黒いゴム部分)がめくれていますか。パッキンのめくれを直す。 	P12	
キャスターの動きが 悪くなった	<ul style="list-style-type: none"> ● キャスター・後ろ補助ローラーに、髪の毛・異物がからんでいませんか。 キャスター・後ろ補助ローラーをお手入れする。 	P19	
本体から「カタカタ…」 と音がする	<ul style="list-style-type: none"> ● パワーキーブが動作している音です。 	P9	
パワーキーブの 動きが遅くなった	<ul style="list-style-type: none"> ● HEPAフィルターが目づまりしていませんか。 HEPAフィルターをお手入れする。 	P16-17	
運転音に変化する	<ul style="list-style-type: none"> ● ダストケースにゴミがたまりすぎていませんか。 ゴミをすて、ダストケースをお手入れする。 	P14-15	
パワー ブラシ	「カラカラ」と音がする	<ul style="list-style-type: none"> ● ブラシの構造上、「カラカラ」と音がします。 	
	スイングしない・ スイングしづらい	<ul style="list-style-type: none"> ● スイング部にゴミがつまっていますか。 お手入れする。 ● せまい場所で使うと、スイング部がロックされることがあります。無理に起こさず、パイプを一度手前に倒してください。 	P18
排気がにおう 使い始めは、プラスチックなど のにおいがしますが、徐々に 少なくなります。	<ul style="list-style-type: none"> ● ダストケースに、ゴミがたまりすぎていませんか。(食べ物のかす・ペットの毛などがにおう場合もあります) ゴミをすて、ダストケースをお手入れする。 	P14-15	
	<ul style="list-style-type: none"> ● フィルター類が目づまりしていませんか。 お手入れする。 	P15-17	
	<ul style="list-style-type: none"> ● フィルター類が十分に乾いていますか。 水洗い後は、十分に乾燥させる。 		
本体や排気が 熱く感じる	<ul style="list-style-type: none"> ● モーターを冷却した空気を排気しているため、熱く感じる場合があります。異常ではありません。 		
表示 ランプ	「ピピピピ」と約5秒間 音がして、パワーレベル ランプが早点滅	<ul style="list-style-type: none"> ● ダストケース・HEPAケースが正しく取り付けられていますか。正しく取り付ける。 <p>左記の状態のときに「強・中・弱」スイッチを押しても、「ピピ」と音がして運転できません。</p>	P15-17
	点灯	<ul style="list-style-type: none"> ● フィルター類が目づまりしていませんか。 お手入れする。 	P15-17
	点滅	<ul style="list-style-type: none"> ● ダストサインが点灯してからも、お手入れせずに使い続けていませんか。 本体の保護装置が働いています。お手入れしてください。 	P7
	パワーレベルランプの いずれかが点滅	<ul style="list-style-type: none"> ● 故障の表示です。安全のため電源プラグを抜き、お買上げの販売店かお近くの「三菱電機 修理窓口・ご相談窓口」にご相談ください。その際、故障の表示をできるだけ詳しくお知らせください。 	

- 以上のことをお調べになって、それでも不具合があるときは、使用を中止し、必ず電源プラグを抜いてからお買上げの販売店か、お近くの「三菱電機 修理窓口」にご相談ください。
- 保証とアフターサービスについては、次のページをご覧ください。

消耗部品

お近くの三菱電機製品取扱店でお買求めください。

<p>HEPAフィルター 希望小売価格 2,100円 (税抜価格 2,000円)</p> 
<p>ステンレスフィルター(大) 希望小売価格 1,050円 (税抜価格 1,000円)</p> 
<p>ナノテクプラチナ触媒 希望小売価格 735円 (税抜価格 700円)</p> 
<p>お手入れブラシ 希望小売価格 315円 (税抜価格 300円)</p> 
<p>ロングノズル植毛部 希望小売価格 210円 (税抜価格 200円)</p> 
<p>スミズミブラシ 希望小売価格 420円 (税抜価格 400円)</p> 
<p>ブラシカバー 左(植毛付) 希望小売価格 420円 (税抜価格 400円) ブラシカバー 右(植毛付) 希望小売価格 420円 (税抜価格 400円)</p> 
<p>回転ブラシ 希望小売価格 2,100円 (税抜価格 2,000円)</p> 

希望小売価格は、2006年11月現在のものです。変更する場合があります。

保証とアフターサービス

保証書(別添付)

保証書は、必ず「お買上げ日・販売店名」などの記入をお確かめのうえ、販売店からお受け取りください。内容をよくお読みのと、大切に保管してください。

保証期間

お買上げ日から1年間です

ただし、下記の部品は消耗品ですので、保証期間内でも有料とさせていただきます。

HEPAフィルター、ステンレスフィルター(大・小)、ナノテクプラチナ触媒、お手入れブラシ、回転ブラシ、ふきブラシ、ブラシカバー 左右(植毛付)、ローラー、ロングノズル植毛部、スミズミブラシ、後ろ補助ローラー

補修用性能部品の保有期間

当社は、この電気掃除機の補修用性能部品の製造打ち切り後6年間保有しています。

補修用性能部品とは、その製品の機能を維持するために必要な部品です。

ご不明な点や修理に関するご相談は

お買上げの販売店がお近くの「三菱電機 修理窓口・ご相談窓口」にご相談ください。

修理を依頼されるときは

「故障かな?」(20~21ページ)にしたがって調べてください。なお、不具合があるときは、電源スイッチを切り、必ず電源プラグを抜いてから、お買上げの販売店にご連絡ください。

保証期間中は商品と保証書をご持参のうえ、お買上げの販売店に依頼してください。

保証期間が過ぎているときは修理すれば使用できる場合には、ご希望により修理させていただきます。料金などについては、販売店にご相談ください。

修理料金は技術料+部品代などで構成されています。

修理部品は部品共用化のため、共通色に変更する場合があります。

ご連絡いただきたい内容

- 品名 三菱掃除機
- 形名 TC-C3FP
- お買上げ年月日
- 故障の状況

三菱電機 修理窓口・ご相談窓口のご案内 (家電品)

修理・取扱いのご相談は
まずお買上げの販売店へ

転居や贈答品などで お買上げの販売店へ
ご依頼できない場合は

修理のお問い合わせは

修理窓口へ

その他のお問い合わせは

ご相談窓口へ

■お問合せ窓口におけるお客様の個人情報のお取り扱いについて

三菱電機株式会社は、お客様からご提供いただきました個人情報は、下記のとおり、お取り扱いします。

- お問い合わせ(ご依頼)いただいた修理・保守・工事および製品のお取り扱いに関連してお客様よりご提供いただいた個人情報は、本目的並びに製品品質・サービス品質の改善・製品情報のお知らせに利用します。
- 上記利用目的のために、お問い合わせ(ご依頼)内容の記録を残すことがあります。
- あらかじめお客様からご了解をいただいている場合及び下記の場合を除き、当社以外の第三者に個人情報を提供・開示する事はありません。
 - ①上記利用目的のために、弊社グループ会社・協力会社などに業務委託する場合。
 - ②法令等の定める規定に基づく場合。
- 個人情報に関するご相談は、お問合せをいただきました窓口にご連絡ください。

修理窓口 電話受付: 365日 24時間

北海道・東北地区	関東・甲信越地区	九州地区
<p>北海道全域・宮城県</p> <p>東日本フロントセンター 東京都世田谷区池尻 3-10-3 フリーダイヤル ☎0120-56-8634</p> <p>通常電話番号 (03) 3424-1111 (携帯電話対応)</p> <p>ファックス (03) 3424-1115</p> <p>インターネット www.melco.co.jp</p>	<p>東京都・神奈川県・千葉県・茨城県 埼玉県・栃木県・群馬県・山梨県 長野県(飯田地区除く)・新潟県 静岡県</p> <p>東日本フロントセンター 東京都世田谷区池尻 3-10-3 フリーダイヤル ☎0120-56-8634</p> <p>通常電話番号 (03) 3424-1111 (携帯電話対応)</p> <p>ファックス (03) 3424-1115</p> <p>インターネット www.melco.co.jp</p>	<p>福岡県・佐賀県</p> <p>東日本フロントセンター 東京都世田谷区池尻 3-10-3 フリーダイヤル ☎0120-56-8634</p> <p>通常電話番号 (03) 3424-1111 (携帯電話対応)</p> <p>ファックス (03) 3424-1115</p> <p>インターネット www.melco.co.jp</p>
<p>青森 (017) 773-8381 青森市大字野木字野尻 37-184</p> <p>八戸 (0178) 28-8544 八戸市大字長苗代字下電子谷地 6-8</p> <p>盛岡 (019) 637-7454 盛岡市羽場 13地割 30-11</p> <p>水沢 (0197) 25-4511 奥州市水沢区卸町 2-3</p> <p>秋田 (018) 865-4471 秋田市八橋三和町 19-36</p> <p>横手 (0182) 32-1785 横手市卸町 3-2</p>	<p>大館 (0186) 42-2781 大館市餅田 2-5-44</p> <p>山形 (023) 624-0018 山形市大野目 2-1-21</p> <p>鶴岡 (0235) 24-6161 鶴岡市上畑町 5-4</p> <p>郡山 (024) 959-6543 郡山市喜久田町卸 1-76-1</p> <p>会津 (0242) 27-4426 会津若松市天神町 25-39</p> <p>原町 (0244) 24-2842 南相馬市原町区桜井町 1-173</p> <p>いわき (0246) 26-1822 いわき市小島町 1-2-2</p>	<p>長崎 (095) 834-1116 長崎市丸尾町 4-4</p> <p>佐世保 (0956) 30-7740 佐世保市木原町 155-1</p> <p>熊本 (096) 380-0211 熊本市石原 1-10-35</p> <p>八代 (0965) 33-5173 八代市緑町 13-1</p> <p>大分 (097) 558-8803 大分市向原西 1-8-1</p>
<p>関西・東海・北陸・中国・四国地区</p> <p>大阪府・奈良県・和歌山県・兵庫県 京都府・滋賀県・愛知県・三重県 岐阜県・長野県(飯田地区) 石川県・富山県・福井県・広島県 山口県・島根県・鳥取県・岡山県 香川県・徳島県・高知県・愛媛県</p> <p>西日本フロントセンター 大阪市北区大淀中 1-4-13 フリーダイヤル ☎0120-56-8634</p> <p>通常電話番号 (06) 6454-3901 (携帯電話対応)</p> <p>ファックス (06) 6454-3900</p> <p>インターネット www.melco.co.jp</p>		
<p>宮崎 (0985) 56-4900 宮崎市大字赤江字飛江田 150-1</p> <p>延岡 (0982) 21-3540 延岡市惣領町 25-5</p> <p>鹿児島 (099) 260-2421 鹿児島市卸本町 7-17</p> <p>沖縄 (098) 898-3333 宜野湾市大山 7-12-1</p>		

ご相談窓口

当家電品の購入・取扱い方法・その他ご不明な点は

三菱電機お客さま相談センター

〒154-0001 東京都世田谷区池尻 3-10-3

受付時間 365日 24時間

- 全国どこからでもおかけいただけるフリーコール
☎ 0120-139-365 (無料)
いつもサンキュー 365日
- 通常電話番号(携帯電話対応) 03-3414-9655
- ファックス 03-3413-4049

■ご相談対応 平日 9:00~19:00
土・日・祝 9:00~17:00
上記以外の時間は受付のみ可能です。

●所在地、電話番号などについては変更になることがありますので、あらかじめご了承ください。

K07A

仕様

形名	TC-C3FP
電源	100V 50-60Hz
消費電力	1000W～約300W
吸込仕事率	500W～約110W
運転音	57dB～約51dB
集じん容積	0.4L
質量	5.9kg(ホース・伸縮パイプ・パワーブラシ含む)
コードの長さ	5m
付属品	パワーブラシ・伸縮パイプ・ホース・ロングノズル・お手入れブラシ・別売品用アタッチメント
印刷物	取扱説明書・保証書
本体寸法	幅:260×奥行:399×高さ:223(mm)

吸込仕事率はロングノズル非装着時のものです。ロングノズル装着時は約23W低下します。

< 抗菌について >

部品名	HEPAフィルター
抗菌の確認試験機関名	(財)日本紡績検査協会
試験方法	菌液吸収法
抗菌の方法	フィルター材に含浸
抗菌剤有効成分	カチオンポリマー
抗菌の処理を行っている部品名称	ひだ折り不織布

愛情点検



長年ご使用の掃除機の点検を!

このような
症状は
ありませんか

- スイッチを入れても、ときどき運転しないことがある。
- 電源コードを動かすと、通電したり、しなかったりする。
- 運転中に異常な音や振動がある。
- 本体ケースが変形していたり、異常に熱い。
- こげくさい臭いがする。
- その他の異常がある。

ご使用
中止

故障や事故防止のため、
スイッチを切り、電源プラグを抜いてから、必ず販売店にご相談ください。

J-Moss(JIS C 0950)の規定に基づき、対象となる6物質(鉛、水銀、カドミウム、六価クロム、PBB、PBDE)の含有についての情報を公開しております。詳しくはホームページをご覧ください。
www.MitsubishiElectric.co.jp/jmoss/

三菱電機株式会社
三菱電機ホーム機器株式会社

〒369-1295 埼玉県深谷市小前田1728-1