

mitsubishi

三菱掃除機(家庭用)

形名

TC-DD10P(パワーアシスト機能 パワーブラシ)

取扱説明書



- ご使用の前に、この取扱説明書をよくお読みになり、正しく安全にお使いください。
- 保証書は「お買上げ日・販売店名」などの記入を確かめて、販売店からお受け取りください。
- 取扱説明書と保証書は、大切に保存してください。この商品は日本国内専用で、外国では使用できません。また、アフターサービスもできません。
This appliance is designed for use in Japan only and can not be used in any other country.
No servicing is available outside of Japan.

この取扱説明書は、再生紙を使用しました。

もくじ

ページ

お使いになるまえに	2
安全のために必ずお守りください	4
組み立てましょう<各部のなまえ>	6

使ってみましょう

- 操作部の使いかた
- 表示ランプ
- 上手なお掃除
- ロングノズル・ちりすきノズルの使いかた
- パワーブラシ・待ってるパイプについて

お掃除が終わったら

- ゴミをすてる
- スタンド収納する

お手入れ

- フィルター清掃ランプが点灯したとき・吸込力が弱くなったとき
- (フィルター類のお手入れ)
- 汚れが気になったとき
- (ダストケース・パワーブラシ・ロングノズル・ちりすきノズル・本体・伸縮パイプ)

知っておいていただきたいこと

- この掃除機の特長について
- お掃除中によくあるトラブル
- 故障かな?
- 別売品
- 保証とアフターサービス
- 仕様

使
つ
ま
え

使
い
か
た

お
手
入
れ

こ
ん
な
と
き

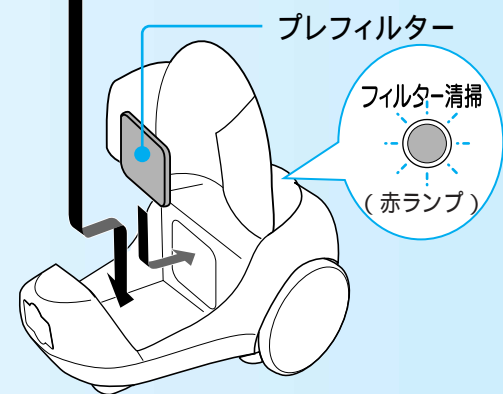
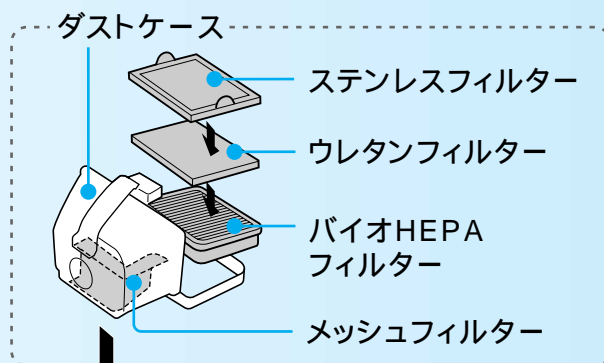
裏表紙

お使いになるまえに

吸込力を保って効率的に、また清潔にお掃除するために **こまめなゴミすてと定期的なお手入れ**が必要です。

次のような場合もお手入れしてください。

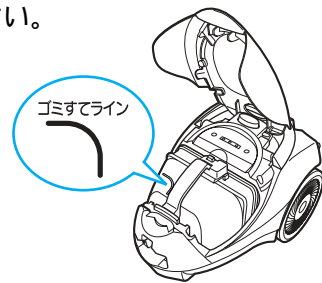
- 運転音が高くなったとき
- 吸込力が弱くなったとき
- 排気が熱く感じる時
- フィルター清掃ランプが点灯したとき
お手入れせずに使い続けると吸込力が低下し、ランプが点滅して運転を停止します。



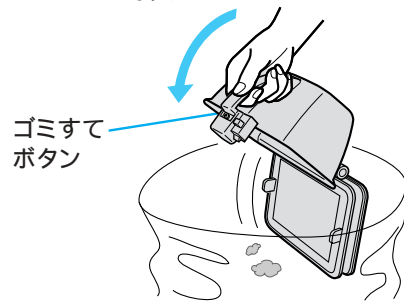
フィルター清掃ランプは吸込力「強」のときにお知らせします。切換えて確認してください。

ダストケースのゴミをすてる P13

ゴミすてラインを超える前にすててください。



- ダストケースを傾けてから、ゴミすてボタンを押す



お掃除ごとのゴミすてをおすすめします。

ゴミすてが終わったら、ダストケースを確実に取りつけてください。異音(ピー)の原因になります。

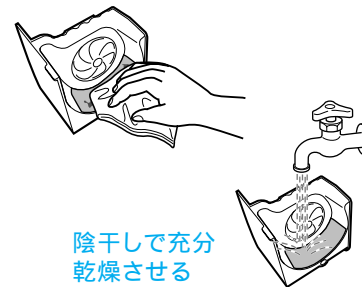
お掃除のあと

フィルター類のお手入れ P14~15

ブラシ等の固いものでこすらないでください。

メッシュフィルター

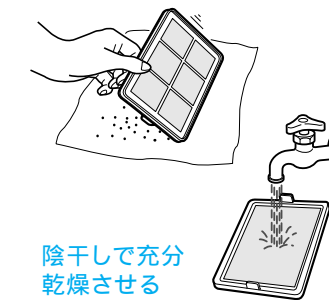
- ティッシュペーパー等でふき取る
- 髪の毛などは指でつまんで取り除く
- 汚れがひどいときは、水洗いする



陰干しで充分乾燥させる

ステンレスフィルター

- ほこりを落としてから水洗いし、水滴をふき取り、乾燥させる



陰干しで充分乾燥させる

ウレタンフィルター

- ゴミを取り除き、汚れが出なくなるまで水でもみ洗いする
- 汚れがひどいときは、中性洗剤で洗う

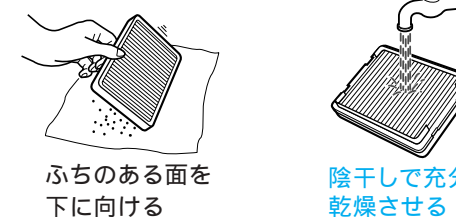


陰干しで充分乾燥させる

月に1回

バイオHEPAフィルター

- たたいてほこりを落とす
- 汚れがひどいときは水洗いする(ふちのある面に流水を当てて洗い流す)



ふちのある面を下に向ける

陰干しで充分乾燥させる

プレフィルター

- 汚れが出なくなるまで水でもみ洗いする



陰干しで充分乾燥させる

お手入れが終わったら、各部品を元の位置に取りつけてください。

フィルターのお手入れ回数を減らしたいときは

ステンレスフィルターに、市販のティッシュペーパーをかぶせてお掃除してください。

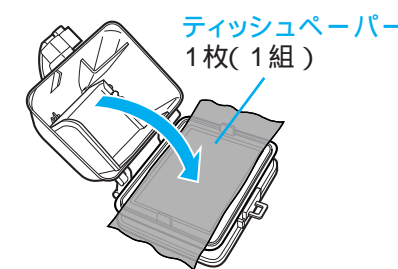
- ステンレスフィルターに、髪の毛や大きなほこりがつきにくくなります。
- ゴミすてのときにティッシュペーパーを交換すれば、お掃除ごとのお手入れが簡単です。

ティッシュペーパーを使用すると、次のような症状がおこる場合があります。

- 運転音が高くなる
- 吸込力が弱くなる
- 排気が熱くなる
- フィルター清掃ランプが早めに点灯する

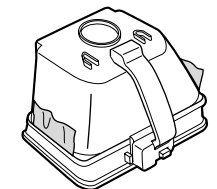
ティッシュペーパーを交換しても症状が変わらない場合は、フィルター類をお手入れしてください。

ティッシュペーパーを二つ折りにし、シワにならないようにステンレスフィルターの中央に置く



ティッシュペーパー 1枚(1組)

ダストケースふたを閉め、はみ出したティッシュペーパーをダストケース側に折り返す(フィルター側にティッシュペーパーがかかると、ゴミ漏れや異常音の原因になる場合があります)



おねがい

- 市販のお掃除シートなどは使用しないでください。
- ティッシュペーパーは、お掃除ごとにこまめに交換してください。

使つまえ

安全のために必ず お守りください

誤った取扱いをしたときに生じる危険とその程度を、次の区分で説明しています。

警告 誤った取扱いをしたときに、死亡や重傷に結びつく可能性のあるもの。 **注意** 誤った取扱いをしたときに、傷害または家屋・家財などの損害に結びつくもの。

本文中や本体に使われている図記号の意味は、次のとおりです。

取扱説明書表示	禁止	分解禁止	水ぬれ禁止	指示を守る	パワーブラシ表示
	ぬれ手禁止	火気禁止	接触禁止	電源プラグを抜く	

警告

引火性のあるものや火気のあるもの・液体を吸わせない

(灯油、ガソリン、シンナー、ベンジン、トナーなどの可燃物、たばこの吸いがら、水、飲みものなど)



火災・感電の原因になります。

電源コードを回転ブラシに巻き込まない



電源コードがいたみ、感電の原因になります。

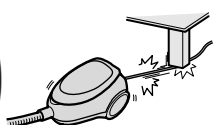
いたんだ電源コード・プラグ、差し込みのゆるいコンセントは使わない



感電・ショート・発火の原因になります。

電源コードや電源プラグを傷つけない

(重いものをのせたりしない、無理に曲げたりしない、引っ張ったりしない)



破損して、火災・感電の原因になります。

運転中は回転ブラシに触れない



けがの原因になります。特に小さなお子さまにご注意ください。

水洗いしない、風呂場などでは使わない

(ダストケース、各フィルター、各ノズル植毛部は洗えます)



感電する場合があります。

改造しない、分解・修理しない



火災・感電・けがの原因になります。修理は、お買上げの販売店または、「三菱電機修理窓口・ご相談窓口」にご相談ください。

電源プラグはぬれた手で抜き差ししない



感電の原因になります。

電源は交流100Vで定格15A以上のコンセントを単独で使う



他の器具と併用すると、分岐コンセントが異常発熱して火災・感電の原因になります。

100V・15A以上

電源プラグはコンセントの奥まで確実に差し込む



差し込みが不完全だと、感電や発熱による発火の原因になります。

奥まで差し込む

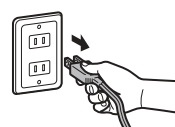
電源プラグのほこり等は定期的に乾いた布で拭き取る



電源プラグにほこり等がたまる、湿気などで絶縁不良となり、火災の原因になります。

ほこりをとる

お手入れのときは電源プラグを抜く

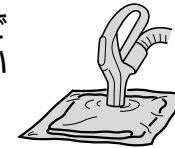


感電の原因になります。

抜く

注意

吸込口をふさいで長時間運転しない



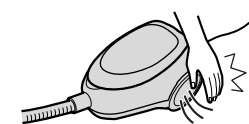
過熱による本体の変形・発火の原因になります。

排気口をふさがない



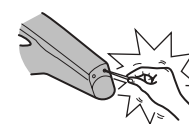
火災の原因になります。

排気口・電源コード引き出し口に手や足を長時間近づけない



排気により、やけどをすることがあります。

ホース・パイプ・ロングノズル・本体のピン穴に金属物を入れない



感電することがあります。

ガソリン・ベンジン・シンナーなど、引火性のものの近くで使わない



爆発や火災の原因になります。

禁止

火気に近付けない

- 本体の変形によるショート・発火の原因になります。
- 排気でストーブの火などが大きくなり、火災の原因になります。



火気禁止

待ってるパイプは安定した場所で使用する

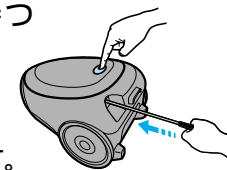
- じゅうたん等、やわらかい床面はさける
- 倒れると、けがや、物が破損することがあります。



安定した場所に

電源コードを巻取るときは電源プラグを持つ

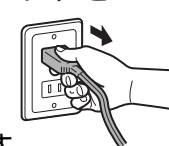
電源プラグがあたって、けがをすることがあります。



電源プラグを持つ

電源コードは電源プラグを持って抜く

感電やショートして発火することがあります。



電源プラグを持つ

使い終わったら電源プラグを抜く

けがややけど、絶縁劣化による感電・漏電火災の原因になります。



抜く

故障などを防ぐために

この掃除機は家庭用です。業務用としての使用や、お掃除以外の目的には使用しないでください。また、次のことをお守りください。

ダストケースをはずしたままお掃除しない(故障の原因になります)

殺虫剤などをかけない

ホースの端子部にさわらない
手元パイプや伸縮パイプの先で吸わない(ブラシ・ノズル等をつけて使用してください)

ホースを傷つけない、傷ついたホースを使わない

- ホースを持ってぶらさげない
- ホースを傷つけたりしない(感電の原因になります)
- 破れたり、傷ついたホースを使わない



次のようなものは吸わせない

- 水などの液体や、湿ったゴミ
- ガラス、針、刃物などの鋭利なもの
- 多量の砂・コーヒー豆などのかたいもの・粉など
- 長いひも・じゅうたんのふさなど(回転ブラシに巻きついて、回転が止まる原因になります)

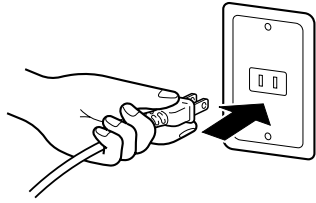


本体の上に乗らない(特に小さなお子さまにはご注意ください)



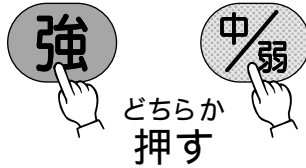
使ってみましょう < 操作部の使いかた、表示ランプ >

電源プラグをコンセントに差し込む



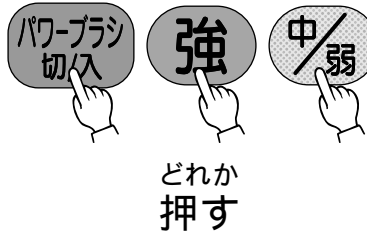
- おねがい**
- 電源コードは、水平に引き出してください。
 - 電源コードは、黄マークをめやすに引き出し、赤マーク以上は引き出さないでください。

運転を開始する



- 運転開始時は常に、パワーブラシ回転「入」で運転を始めます。
- パワーブラシ回転スイッチを先に押しても、本体・パワーブラシは運転しません。

運転を切替える



運転を停止するときは

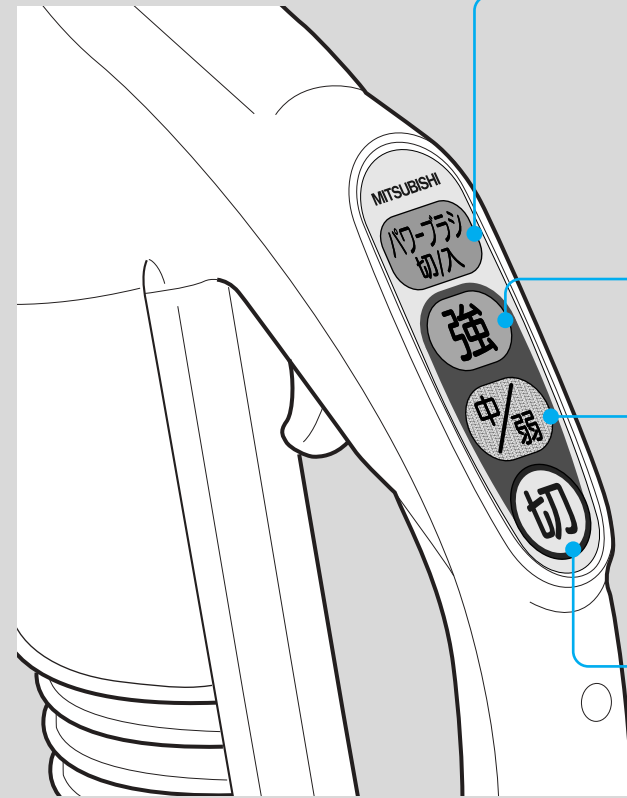


注意 ご使用後は必ずスイッチ部を「切」にし、電源プラグを抜く

操作部

スイッチに、凸マークがついています。

- 「強」スイッチ
- 「切」スイッチ



パワーブラシ回転スイッチ

- 押すごとに、パワーブラシの回転を「切」「入」します。
 - 回転「入」にしていても、床面からブラシを浮かせると回転を停止します。
- 回転ストッパー P6

強スイッチ

- 押すと、吸込力「強」で運転を始めます。

中 / 弱スイッチ

- 押すと、吸込力「中」で運転を始めます。
- 押すごとに吸込力が切替わります。

中 ↔ 弱

切スイッチ

- 押すと、運転が止まります。

お掃除場所

床・たたみ

おすすめ運転モード

吸込力 「中」 パワーブラシ 回転「入」

パワーブラシ回転「入」でお掃除すると、ふき効果があります。

じゅうたん

吸込力 「強」 パワーブラシ 回転「入」

回転ブラシが回り、内部のゴミをかき出しながら吸込みます。

こんなとき

おすすめ運転モード

マットなどの薄い敷物が吸いつくときは

吸込力 「中」または「弱」 パワーブラシ 回転「切」

音が気になるときは

パワーブラシの回転音が気になる

パワーブラシ 回転「切」

ロングノズル・ちりすきノズルの音が気になる

吸込力 「弱」

	強	中	弱
吸込力のめやす (吸込仕事率)	580W	約240W	約100W
運転音のめやす	55dB	約53dB	約49dB

吸込仕事率はロングノズル非装着時のものです。ロングノズル装着時は、約5W低下します。

表示ランプ

フィルター清掃ランプ(赤)

「強」のときにお知らせします。

フィルター清掃



- フィルター類が目づまりしていない状態です。

フィルター清掃



- フィルター類が目づまりしています。お手入れしてください。P14~15

フィルター清掃



- フィルター清掃ランプが点灯してからも、お手入れせずに使い続けたため、保護装置が働きました。お手入れしてください。P21

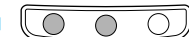
パワーレベルランプ(緑)

強



- 運転中の吸込力をランプの点灯でお知らせします。

中



弱



マイナスイオンランプ(緑)

P19

マイナスイオン

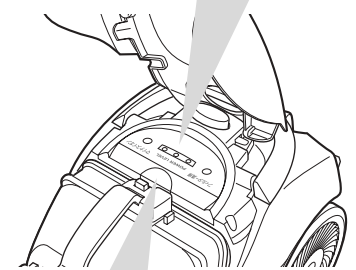


- マイナスイオン発生中に点灯します。(運転中は常に点灯)

フィルター清掃

POWER LEVEL

マイナスイオン



ヴィ エルイーディー

V-LEDランプ

P19

- 脱臭・抗菌中に点灯します。

- 電源プラグをコンセントに差し込むと点灯し、1時間後に自動的に消灯します。(消灯後「強」または「中 / 弱」スイッチを押すと、再度1時間点灯します)
- 「切」スイッチを押しても消灯しません。電源プラグを抜くと消灯します。

使ってみましょう < 上手なお掃除 >



お掃除前の準備

掃除場所へ移動し、身長にあわせて伸縮パイプを調節する P6



運転中・運転直後は、ハンドルが少し熱くなりますが、異常ではありません。

お部屋を整理してから掃除機をかけると、手際よくお掃除でき、電気のムダを省けます。

スタンド収納のまま、持ち運ばないでください P13

階段

- ロングノズルやちりすきノズルで本体ハンドルを持って移動してください。

じゅうたん

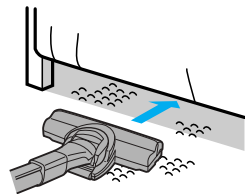
- 押しつけずにゆっくり動かす
- 毛足の長いじゅうたんは、毛を逆立てるようにかける

床・たたみ

- ゆっくり、目にそってかける

ベッドやソファの下

- 伸縮パイプをねかせてパワーブラシが約7cmのすき間に入ります。



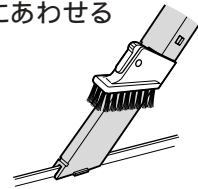
ロングノズルでもお掃除できます。お掃除後は、気をつけて引き抜いてください。

寝具やカーテン

- 吸いついて動かしにくいときは「弱」で
- 別売のふとんブラシが便利です P22

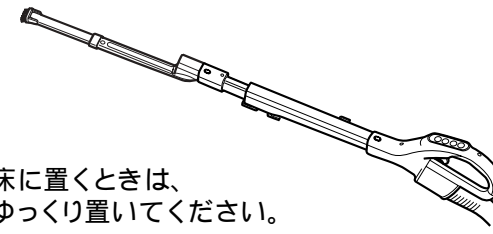
サッシレールなど

- ちりすきノズルの先端部をレールにあわせる



エアコン・換気扇のフィルター、照明器具

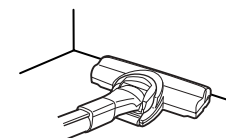
- ロングノズルを伸縮パイプの先に付けかえて



床に置くときは、ゆっくり置いてください。

壁際

- ソフトバンパーを軽く押しつけるように



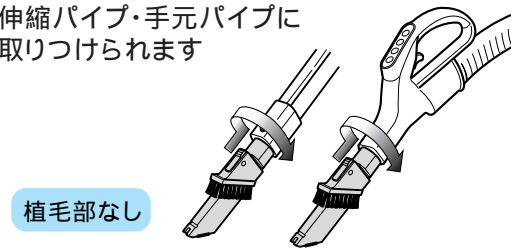
< パワーブラシ >
・180 スイング・ソフトバンパー P12・19

ちりすきノズルの使いかた

「植毛部あり・なし」で2通りの使いかたができます。

ちりすきノズルをしっかりねじ込む

伸縮パイプ・手元パイプに取り付けられます

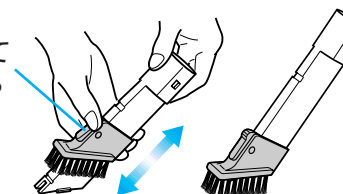


伸縮パイプの長さ調節 P6

< 植毛部を使うときは >

ボタンを押してスライドさせる

植毛部あり



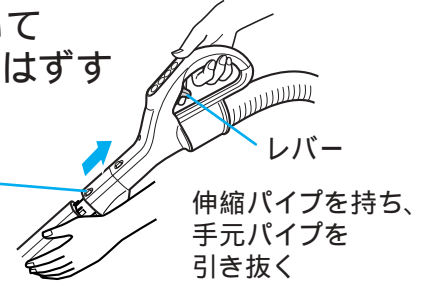
しっかり吸込みたいときは、「植毛部なし」でお使いください。

ロングノズルの使いかた

伸縮パイプをはずすだけで、すぐに使えます。はずした伸縮パイプは立てておけますので、腰をかがめず伸縮パイプを元に戻せます。

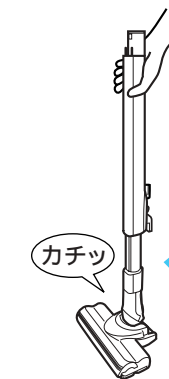
1 レバーを引いて伸縮パイプをはずす

ロングノズルのボタンを押してもはずせません



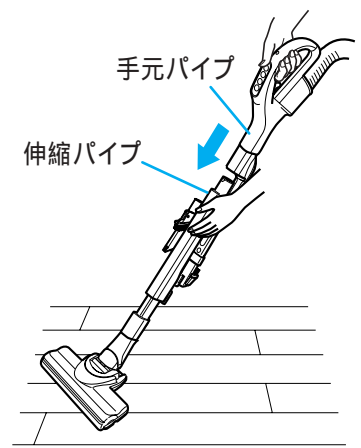
2 安定した場所に伸縮パイプを立てて、ロングノズルを使う

待ってるパイプについて P12



「カチッ」と音がするまで伸縮パイプをゆっくり起こす

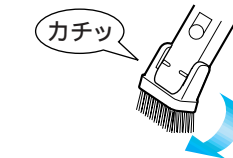
3 使い終わったらロングノズルを縮め、伸縮パイプに取り付ける



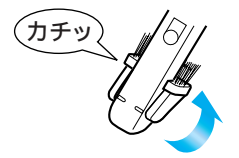
パワーブラシを床に置き、伸縮パイプに手元パイプをまっすぐ差込む

< 植毛部の使いかた >

植毛部を起こす



植毛部をたたむ



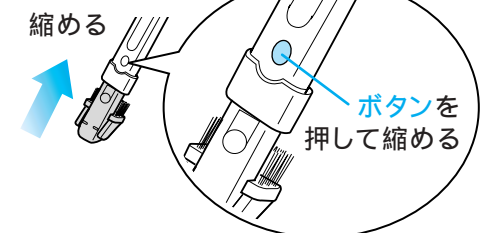
しっかり吸込みたいときは、「植毛部なし」でお使いください。

< 伸縮のしかた >

ゆっくりのぼす



縮める



ボタンを押して縮める

ロングノズル・ちりすきノズルを使っていると、フィルター清掃ランプが点灯したり、本体が少し熱くなることがあります。フィルター清掃ランプが点灯した場合は、吸込力「中」「弱」でお使いください。

● 新しいじゅうたんは、初めのうち「遊び毛」が抜けます。

効果的なダニ退治

- こまめに掃除機をかける
- ソファやぬいぐるみ、カーテンなどにも掃除機をかける
- 部屋や押入れの換気をよくし、湿気を外に出す
- シーツやふとんカバーはこまめに洗濯する
- 寝具はこまめに乾燥し、乾燥後は掃除機をかける(ダニの死骸やフンもアレルギーを起す原因なので、しっかり吸い取る)

おねがい

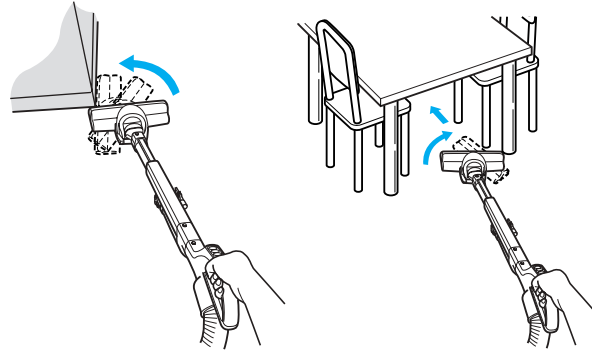
- パワーブラシは、ゆっくりと床面に置いてください。落とすように置くと、回転ストッパーが働いて回転しないことがあります。
- お掃除の際は、家具や壁に傷をつけないように、気をつけてください。
- パワーブラシを床面に強く押しつけないでください。傷つきの原因になります。
- 砂ごみの上でパワーブラシを使うと、床面を傷つけることがあります。
- 手元パイプや伸縮パイプの先で直接お掃除しないでください。故障の原因になります。
- 床面にこぼれた固形物(米粒等)がパワーブラシで吸い取りにくい場合は、ロングノズル・ちりすきノズルで吸い取ってください。
- ローラー・ふきブラシ・ブラシカバー 左右(植毛付)が磨耗していると、床・たたみに傷をつけることがあります。お手入れの際に点検してください。

使ってみましょう<上手なお掃除>(つづき)

パワーブラシについて

<180°スイング機能>

ブラシのスイング部にバネを採用した新構造で、手首をひねらなくても、簡単にブラシが回転します。

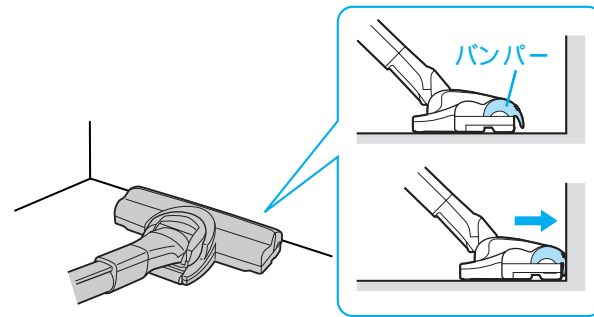


お知らせ

- せまい場所で使うと、ロックされることがあります。無理に起こさず、パイプを一度手前に倒してください。
- 回転ストッパーから、こすれるような音(キュッキュ)がすることがありますが、異常ではありません。

<ソフトバンパー>

バンパーが壁に密着するので、壁際のごみもよく取れます。



おねがい

パワーブラシを、壁などに強く押しあてないでください。傷つきの原因になります。

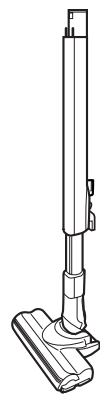
待ってるパイプについて

ロングノズルを使うとき、伸縮パイプをはずして立てておくことができます。腰をかかめずに伸縮パイプを元に戻せます。

⚠ 注意

「待ってるパイプ」は安定した場所で使用する

安定している場所(フローリング)
安全な場所(まわりに物が無い)

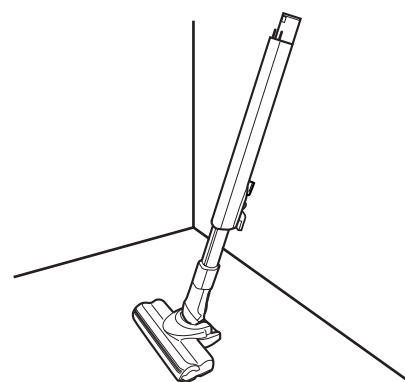


- 万一倒れたときに、物が破損しない場所を選んでください。
- 伸縮パイプに手元ホース・ロングノズルをつなげたまま、立たせることはできません。

おねがい

- ふれると倒れることがありますので、小さいお子さまやペットにご注意ください。
- 伸縮パイプを戻すときは、伸縮パイプを持って、手元パイプを差込んでください。

不安定な場所(たたみ・じゅうたん)
壁に立てかけてください



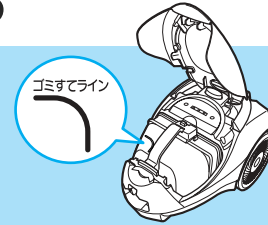
お掃除が終わったら

⚠ 注意

- 使い終わったら電源プラグを抜く
- 電源コードは電源プラグを持って抜く
- 電源コードを巻き取るときは、電源プラグを持つ

ゴミをすてる

ダストケースのゴミは、ゴミすてラインを超えて前にすててください。お掃除ごとにゴミをすてることをおすすめします。

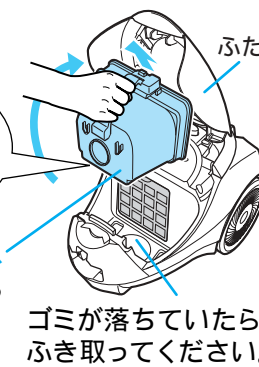


ゴミをすてる前に、「切」スイッチを押してハンドルを倒し、電源プラグを抜いてください。

1 ふたを開け、ダストケースを取り出す

ゴミがこぼれるのを防ぐために、ここを下に向けないでください

ダストケース
手前に引き上げる



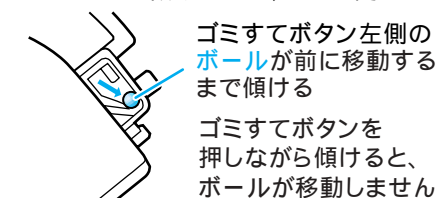
ゴミが落ちていたらふき取ってください。

2 ゴミをすてる

ダストケースを傾けてから、ゴミすてボタンを押す

ゴミすてボタン

ダストケースを傾けないと、ふたが開きません



- ステンレスフィルターの周囲をティッシュペーパー等でふき取ってください。
- 「パチン」と音がするまで、ダストケースふたを閉めてください。

3 ダストケースを取りつけ、ふたを閉める

ダストケースが確実に取り付けられていないと、お忘れ防止ストッパーが働いてふたが閉まりません。

お知らせ

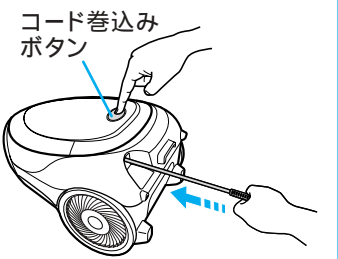
ダストケースを振ると「カラカラ」と音がしますが、構造上のもので異常ではありません。

スタンド収納する

- 安定の良い床面で行なってください。また、倒れたときに他の物が破損しない場所を選んでください。
- パワーブラシをつけたまま収納してください。

1 電源コードを巻き取る

電源プラグを持ち、コード巻き込みボタンを押す



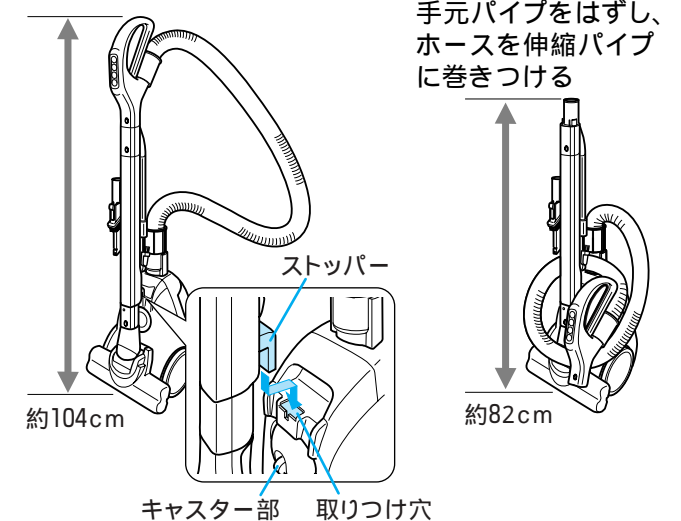
- 確実に巻き取らないと、スタンド収納時に床面にプラグ刃が当たります。
- 一度で巻き取れないときは、2~3m引き出してから、再度巻き取ってください。

2 伸縮パイプを縮める P6

3 本体を立て、本体の取り付け穴にストッパーを差し込む

<通常のスタンド収納>

<低くしたいとき>
手元パイプをはずし、ホースを伸縮パイプに巻きつける



- スタンド収納のときに、ホースに触れないでください。ホースが揺れると不安定になります。
- スタンド収納の状態では本体を引きずらないでください。床に傷がつくことがあります。
- スタンド収納の状態では本体を持ち運ばないでください。伸縮パイプがはずれることがあります。
- 伸縮パイプをはずすときは、ゆっくり引き抜いてください。パワーブラシがカスター部に当たると、本体が倒れる場合があります。

おねがい

使いかた

お手入れ<フィルター清掃ランプが点灯したとき、

吸込力が弱くなったとき>

警告 お手入れのときは電源プラグを抜く

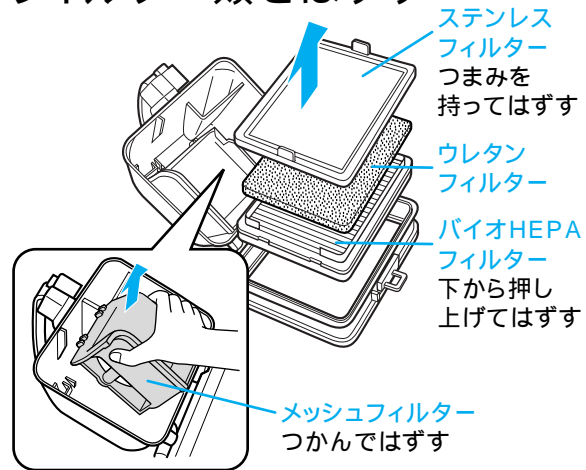
吸込力を保ち、衛生的にお使いいただくために、定期的にお手入れしてください。

- 月に1回程度
- 吸込力が弱くなったとき
- フィルター清掃ランプが点灯したとき

フィルター類

メッシュフィルター・ステンレスフィルター・ウレタンフィルター・バイオHEPAフィルター・プレフィルター

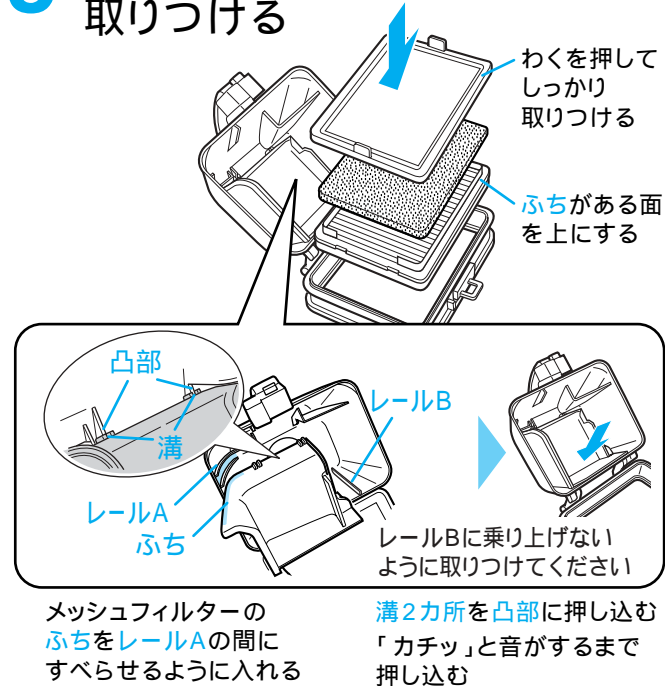
1 フィルター類をはずす



2 フィルター類をお手入れする

- ・右記の要領でお手入れしてください。
- ・フィルター類は床面に置いてお手入れしてください。

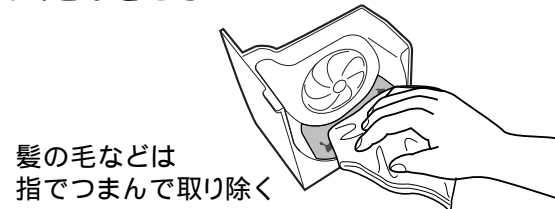
3 フィルター類を元どおりに取りつける



お手入れ後、必ず取りつけてください
ダストケース・フィルター類をつけずに運転すると、ほこりがモーターに入り、故障の原因となります。

<メッシュフィルター>

ティッシュペーパー等でゴミをふきとる



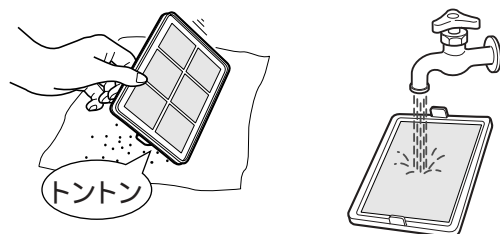
<汚れがひどいときは>

- ・メッシュフィルターを水洗いし、充分乾燥させる
- ・やわらかめのスポンジで軽くこする
(強くこすると光触媒がはがれることがあります)



<ステンレスフィルター>

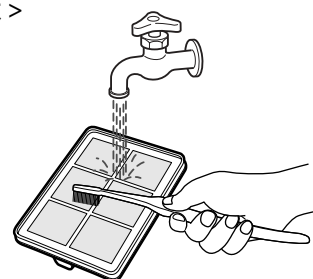
たたいてほこりを落としてから水洗いし、水滴をふき取って乾燥させる



陰干しで充分乾燥させる
(乾燥が不十分だと、においの原因になります)

<汚れがひどいときは>

- 水を流しながら歯ブラシでフィルターをこする



<ウレタンフィルター>

ゴミを取り除き、汚れが出なくなるまで水でもみ洗いし、乾燥させる

陰干しで充分乾燥させる
(乾燥が不十分だと、においの原因になります)

<汚れや臭いがひどいときは>
・中性洗剤で洗う

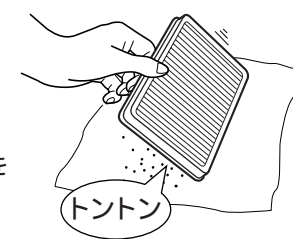
ウレタンフィルターは、予備1枚が同梱されています。



<バイオHEPAフィルター>

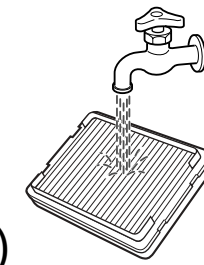
たたいてほこりを落とす

ふちのある面を下に向ける



<汚れがひどいときは>

- ・水洗いする
(ふちのある面に流水を当てて洗い流す)
- 陰干しで充分乾燥させる
(乾燥が不十分だと、においの原因になります)



おねがい

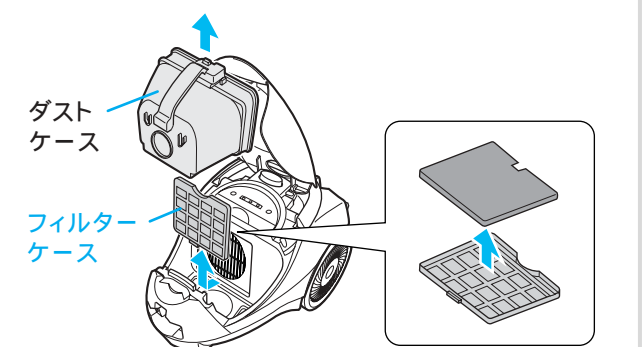
- ステンレスフィルターを、ちりすきノズルの植毛部でこすらないでください。植毛部が傷みます。
- ウレタンフィルター・バイオHEPAフィルター・プレフィルターをブラシ等の固いものでこすらないでください。フィルターが傷むことがあります。
- 漂白剤は使わないでください。
- 洗濯機で洗ったり、暖房器やドライヤーで乾燥しないでください。

ステンレスフィルター・ウレタンフィルター・バイオHEPAフィルター・プレフィルターは消耗品です。消耗したら交換してください。



<プレフィルター>

1 プレフィルターをはずす



フィルターケースを取り出す

フィルターケースからプレフィルターをはずす

2 水洗いし、乾燥させる

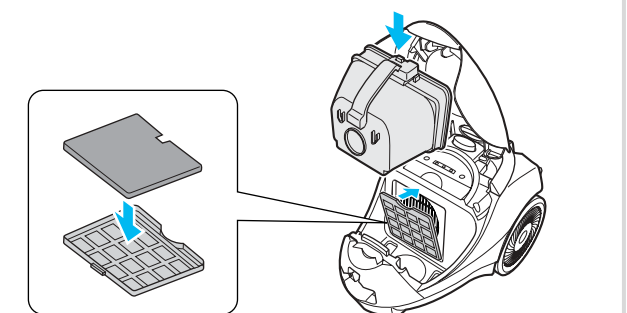
汚れが出なくなるまで水でもみ洗いする

陰干しで充分乾燥させる
(乾燥が不十分だと、においの原因になります)

<汚れや臭いがひどいときは>
・中性洗剤で洗う



3 プレフィルターを取りつける



フィルターケースにプレフィルターを取りつける

フィルターケースを本体に取りつける
(下側のツメを入れて、上側を押し込む)

お手入れ

お手入れ <汚れが気になったとき>

警告 お手入れのときは電源プラグを抜く

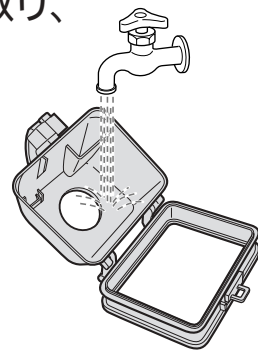
ダストケース

1 ゴミをすてる P13

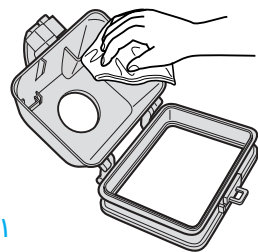
2 ダストケースから
フィルター類をはずす P14

メッシュフィルター・ステンレスフィルター
ウレタンフィルター・HEPAフィルターを
はずす

3 ほこりをふき取り、
水洗いする



4 水滴をふき取り、
乾燥させる



陰干しで充分
乾燥させてください

5 ダストケースに
フィルター類を取りつける

メッシュフィルター・HEPAフィルター・
ウレタンフィルター・ステンレスフィルター
を取りつける

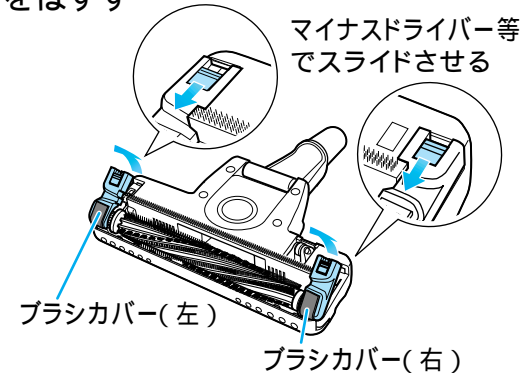
おねがい
● 洗剤・漂白剤・ブラシは使わないでください。
● 暖房器・ドライヤーなどで乾燥しないでください。

パワーブラシ

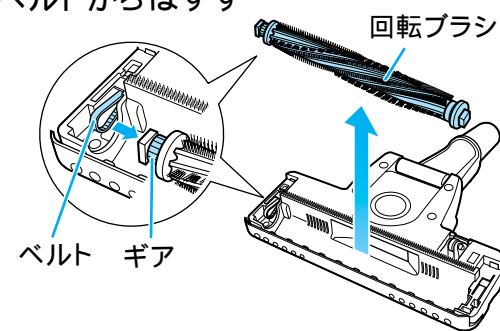
必ず伸縮パイプからはずしてお手入れしてください。

1 回転ブラシをはずす

1 つまみをスライドさせ、ブラシカバーをはずす



2 回転ブラシを持ち上げ、ギアを
ベルトからははずす



2 回転ブラシのゴミを
取り除く

からみついた糸くずや
髪の毛などは、ハサミで
切って取り除く

両端からんだゴミも取り除く

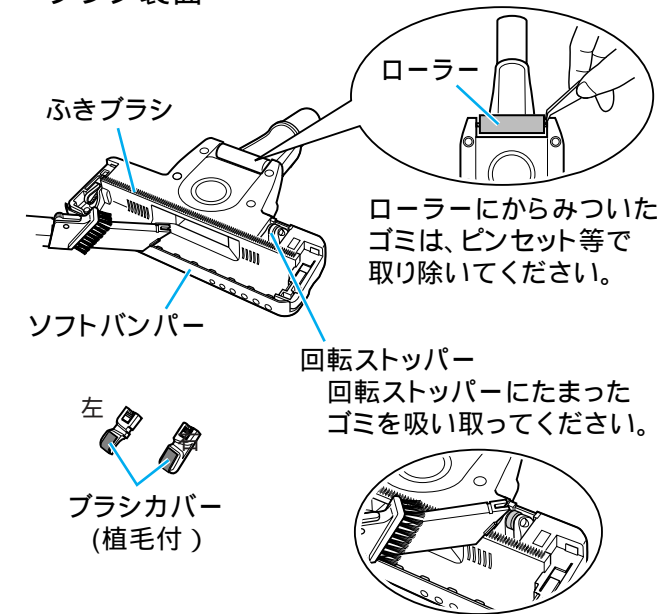
ちりすきノズルで
ゴミを吸い取る

- 回転ブラシを傷つけないように注意してください。
- 回転ブラシは水洗いできません。

回転ブラシ・ブラシカバー 左右(植毛付)は消耗品です。
摩耗したら交換してください。 P22

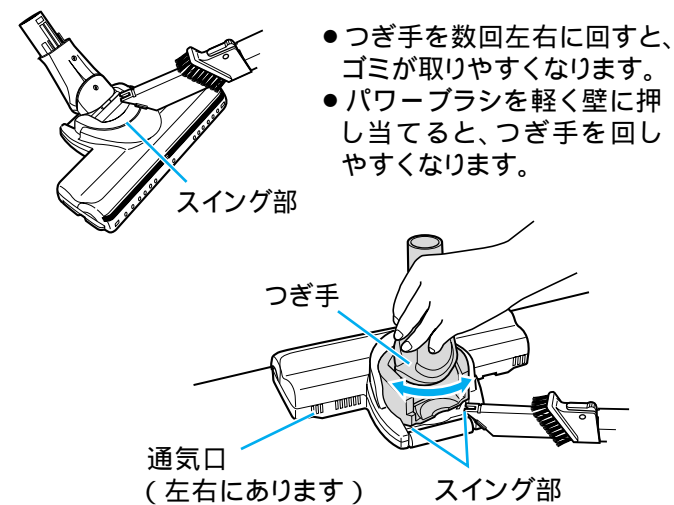
3 ゴミをちりすきノズルで吸い取る

< ブラシ裏面 >



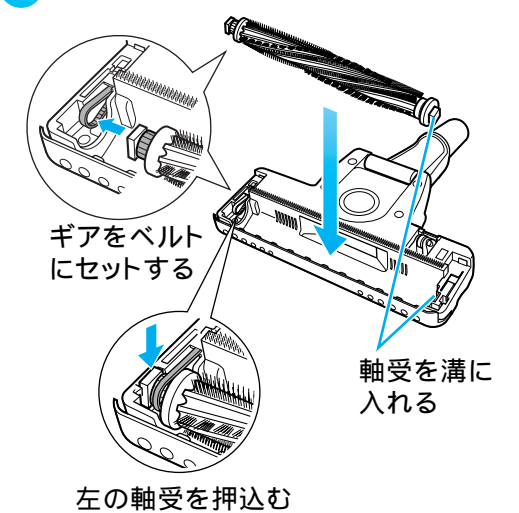
< スイング部 >

スイング部にゴミがたまると、スイングしづらくなります。
つぎ手を左右に回し、スイング部のゴミを吸い取って
ください。

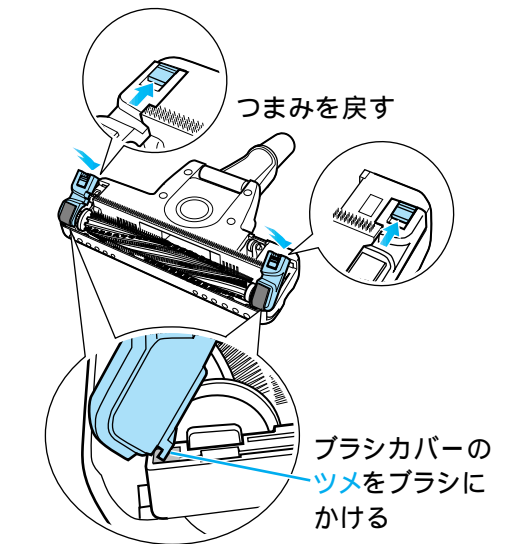


4 回転ブラシを取りつける

1 回転ブラシを取りつける



2 ブラシカバーのツメをブラシに
かけて、つまみを確実に戻す



- おねがい**
- 回転ブラシに注油しないでください。
故障の原因になります。
 - 回転ブラシの毛が変形していても、性能
には影響ありません。

ローラー・ふきブラシは消耗品です。
摩耗したら修理をお申し付けください。 P23

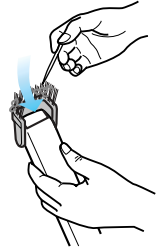
お手入れ<汚れが気になったとき>

警告 お手入れのときは電源プラグを抜く

ロングノズル

ゴミがからんだら

吸いながら、ようじなどを使って取る

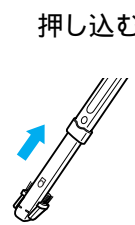
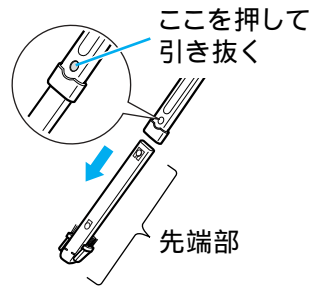


ゴミがつまったら

針金ハンガーなど、弾力のあるものを伸ばして先端を曲げ、異物にひっかけて取り出す P19

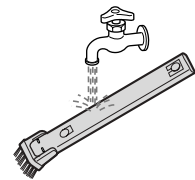
<はずしかた>

<取付けかた>



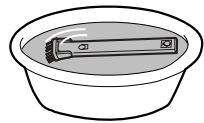
汚れがひどいときは

先端部をはずして薄めた中性洗剤で洗ったあと水洗いし、よく乾燥させる



植毛部にくせがついたら

先端部をはずして約50のお湯にしばらくつけたあと、よく乾燥させる



おねがい

- 先端部以外の部品を水洗いしないでください。
- 暖房器・ドライヤーなどで乾燥しないでください。

<植毛部がはずれたときは>

片側をかける

もう片方を押し込む



ちりすきノズル

ゴミがからんだら

吸いながら、ようじなどを使って取る



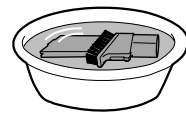
汚れがひどいときは

薄めた中性洗剤で洗ったあと水洗いし、よく乾燥させる



植毛部にくせがついたら

約50のお湯にしばらくつけたあと、よく乾燥させる



おねがい 暖房器・ドライヤーなどで乾燥しないでください。

ロングノズルの植毛部・ちりすきノズルは消耗品です。植毛部が摩耗したら交換してください。 P22



本体・伸縮パイプ

水ふきする

水またはうすめた中性洗剤を含ませ、しぼった布でふく(静電気も発生しにくくなります)



おねがい アルコール・シンナー・ベンジンなどでふかないでください。変質や変色の原因になります。

知っておいていただきたいこと

この掃除機の特長について

HEPA & BIO CLEAN

<バイオ除菌脱臭HEPAフィルター>
ニオイの元となる細菌をフィルターが捕らえ、天然酵素が分解し、除菌分解します。

<V-LEDランプ>
プラグを差込むと紫外線ランプが点灯し、脱臭&抗菌効果を発揮します。微量の紫外線なので、人体には影響ありません。

<マイナスイオン>
トルマリン鉱石を含ませたフィルターを本体に内蔵し、マイナスイオンを発生させています。

パワーブラシ(イオンモーターアシストブラシ)

<スイング機能>
手首をひねらなくても、簡単にブラシが回転します。

<パワーアシスト機能>
大口径の回転ブラシが回転するため、特にじゅうたん上でパワーブラシを動かしやすくなりました。(ただし、毛足の長いじゅうたんや、薄いマットの上では、パワーアシストの機能が発揮されないことがあります)

<ソフトバンパー>
バンパーが壁に密着するので、壁際のゴミもよく取れます。家具へのあたりもソフトです。(回転ブラシの植毛部とソフトバンパーが接触していても、性能上問題ありません)

<マイナスイオン>
パワーブラシ植毛部に、床面との摩擦でマイナスイオンを発生させ、プラスイオンに帯電したほこりを吸着させ、細かいほこりまで吸い込みます。

お掃除中によくあるトラブル

ロングノズル・ホースに異物がつまった

本体が熱く感じる、吸込力が弱くなった、運転音が高くなった

●異物がつまっているか確認し、つまっていたら取り除いてください

点検のしかた

ホースを本体からはずす。
片側から単3電池等を入れる。

反対側から出なければ、異物がつまっています。

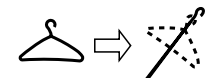
取り出しかた

<吸込力で移動させる方法>

パワーブラシと伸縮パイプをはずす。
ホースをまっすぐになるように伸ばし、吸込力を「強」にする。
運転しながらホースの手元パイプ部を、手のひらで「ふさぐ」「はなす」の動作を数秒ごとにくり返す。

<長いものでかき出す方法>

針金ハンガーなど、弾力のあるものを伸ばす。
先端を曲げ、異物に引っかけて取り出す。
(ホースジャバラ部を破かないように注意してください)



必ず先端を被覆ごと指先程度の幅にペンチ等で曲げる。

急に運転が停止した 本体が熱く感じる

フィルター清掃
点滅

●保護装置が働いています。「直しかた」をご覧ください。 P21

●市販の圧縮袋などを使用していませんか?
吸込口を長時間密閉すると、本体に負担がかかり、保護装置が働きます。使用しないでください。「直しかた」をご覧ください。 P21

吸込力が弱くなった

フィルター清掃ランプ点灯、運転音が高くなった、排気・本体が熱く感じる

フィルター清掃
点灯

●フィルター類が目づまりしています。お手入れしてください。 P14-15

フィルター清掃
点滅

●保護装置が働いています。「直しかた」をご覧ください。 P21

故障かな？

こんなとき	調べるところ・直しかた	参照ページ	
急に運転が停止した 運転音が高くなった	<ul style="list-style-type: none"> ● フィルター類が目づまりしていませんか。(メッシュフィルター・ステンレスフィルター・ウレタンフィルター・バイオHEPAフィルター・プレフィルター) ● ホース・パイプ・パワーブラシにゴミなどがつまっていませんか。 ● ちりすきノズルなどの先の細い吸い口を長時間使用していませんか。 本体の 保護装置が働いています 。お手入れしてください。 P21	P21	
	● 市販の圧縮袋を使用していませんか。 P19	P19	
ホースが縮む	<ul style="list-style-type: none"> ● パワーブラシに異物がつまっていませんか。 取り除く。 P16-17 ● ホース・ロングノズルに異物がつまっていませんか。 点検し、異物がつまっていたら取り除く。 P18-19 ● パイプに異物がつまっていませんか。 取り除く。 	P16-17 P18-19	
吸込力が弱くなった	● ホースに異物がつまっていませんか。 点検し、異物がつまっていたら取り除く。 P19	P19	
	● パイプに異物がつまっていませんか。 取り除く。		
	● フィルター類が目づまりしていませんか。(メッシュフィルター・ステンレスフィルター・ウレタンフィルター・バイオHEPAフィルター・プレフィルター) 手入れする。 P14-15	P14-15	
	● ダストケースやフィルターなどの部品が正しく取り付けられていますか。 正しく取り付ける。 P14-15	P14-15	
運転しない	<ul style="list-style-type: none"> ● 電源プラグ、ホースが確実に差し込まれていますか。 差し込み直す。 P7-8 ● ホースの本体差込口側のピンに、ゴミがついていませんか。 取り除く。 	P7-8	
回転ブラシが回らない・回りにくい	● パワーブラシがパイプに確実に差し込まれていますか。 差し込み直す。		
	● パワーブラシ回転「切」にしていませんか。 パワーブラシ回転「入」にする。 P8	P8	
	● パワーブラシを床面から浮かせていませんか。 回転ストッパーが働いています。床面につけて動かしてください。 P6	P6	
	● 薄いじゅうたんやマットなどで、吸いつきすぎしていませんか。 吸込力を「弱」にする。 P8-9	P8-9	
	● 毛足の長いじゅうたんでは、パワーブラシが回りにくいことがあります。 P19	P19	
	● 毛足の長いじゅうたん・凹凸のあるじゅうたんでは、パワーブラシが回転したり止まったりすることがあります。回転ストッパーの働きによるもので、異常ではありません。		
	● 回転ブラシに髪の毛などがからんだり、異物が巻き込まれていませんか。 P16-17	P16-17	
	● 回転ブラシを回転させたまま、長時間放置していませんか。 P21	P21	
	● 回転ブラシを回転させたまま、長時間放置していませんか。 P21	P21	
電源コード	巻き取れない	● ねじれたり、からんだりしていませんか。 2～3mくらい引き出し、コード巻き込みボタンを押しながら、少しずつ「引いて戻す」動作をくり返す。	
	引き出せない	● ねじれたり、からんだりして巻き取られていませんか。 無理に引き出さず、コード巻き込みボタンを押しながら、「巻き込み」「引き出し」をくり返す。	
ダストケース	ふたが開かない「カラカラ」と音がする	誤ってふたが開かないように、ボールを使ってロックするしくみになっています。 <ul style="list-style-type: none"> ● ダストケースを傾ける前にゴミすてボタンを押していませんか。 ダストケースを傾け、ゴミすてボタン横内部のボールをふた側に転がした状態で、ゴミすてボタンを確実に押す。 ● ボールが転がる時、「カラカラ」と音がします。構造上のもので、異常ではありません。 P13 	P13
伸縮パイプをロングノズルに取り付けられない	● 吸込み切換弁を強く押し込む。 P6-11	P6-11	
	● ロングノズルを伸ばしたまま取りつけていませんか。 ロングノズルを縮めてから取り付ける。 P7	P7	
	● 伸縮パイプ接続部のパッキン(黒いゴム部分)がめくれていますか。パッキンのめくれを直してから取り付ける。		

お掃除中によくあるトラブル


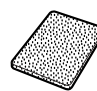


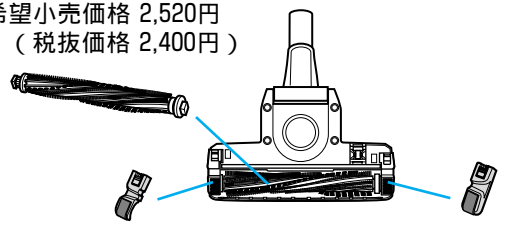


こんなとき	調べるところ・直しかた	参照ページ		
パワーブラシ	「カラカラ」と音がする	● 構造上のもので、異常ではありません。		
	スイングしない・スイングしづらい	<ul style="list-style-type: none"> ● スイング部にゴミがつまっていますか。 お手入れしてください。 P17 ● スイング部がロックされていませんか。 せまい場所で使うと、ロックされることがあります。無理に起こさず、パイプを一度手前に倒してください。 	P17	
排気がにおう	<ul style="list-style-type: none"> ● ダストケースに、ゴミがたまりすぎていませんか。(食べ物のかす・ペットの毛などがにおう場合もあります) ゴミをすてる。 P13 ● フィルター類が目づまりしていませんか。(メッシュフィルター・ステンレスフィルター・ウレタンフィルター・バイオHEPAフィルター・プレフィルター) 手入れする。 P14-15 ● フィルター類が十分に乾燥していますか。 水洗い後は、十分に乾燥させてください。 	P13 P14-15		
本体や排気が熱く感じる	● 空気の流れでモーターを冷却しているため排熱であたたかくなります。異常ではありません。			
本体から風がでる	<ul style="list-style-type: none"> ● 電源コード引き出し口・コード巻き込みボタンから、電源コード冷却用のクリーンな排気がでています。異常ではありません。 ● 車輪やハンドルつけ根周辺から、クリーンな排気が分散されています。異常ではありません。 			
表示ランプ	フィルター清掃	点灯	● フィルター類が目づまりしていませんか。(メッシュフィルター・ステンレスフィルター・ウレタンフィルター・バイオHEPAフィルター・プレフィルター) 手入れする。 P14-15	P14-15
		点滅	● フィルター清掃ランプが点灯してからも、お手入れせずに使い続けていませんか。 本体の 保護装置が働いています 。お手入れしてください。 P21	P21
	マイクスイオン	点滅	● 故障の表示です。安全のため電源プラグを抜き、お買上げの販売店かお近くの「三菱電機 修理窓口・ご相談窓口」にご相談ください。その際、故障の表示をできるだけ詳しくお知らせください。	
<ul style="list-style-type: none"> ● 以上のことをお調べになって、それでも不具合があるときは、使用を中止し、必ず電源プラグを抜いてからお買上げの販売店か、お近くの「三菱電機 修理窓口」にご相談ください。 ● 保証とアフターサービスについては、次のページをご覧ください。 				
保護装置				
本体	モーターの過熱を防ぐために保護装置が働き、次のどちらかの状態になります。 <ul style="list-style-type: none"> ● 「フィルター清掃」ランプが点灯し、本体の吸込力が自動的に低下 ● 「フィルター清掃」ランプが点滅し、自動的に停止 			
原因	<ul style="list-style-type: none"> ● フィルター類が目づまりした ● 吸込口を密閉したまま連続運転した ● ホース、伸縮パイプ、パワーブラシにゴミなどがつまったまま、連続運転した ● 先の細い吸口を連続使用した 	直しかた	フィルター類をお手入れする P14-15 ホース、伸縮パイプ、パワーブラシにゴミがつまっていたら、取り除く P16-19 「強」または「中/弱」スイッチを押せば運転します。運転しないときは、少しお待ちください(時間は周囲温度によって異なります)。	
	パワーブラシ <p>下記の状態を続けると、パワーブラシの過熱を防ぐために保護装置が働き、回転ブラシの回転が自動的に停止します。</p> <ul style="list-style-type: none"> ● 回転ブラシを回転させたまま、長時間放置した ● 回転ブラシを床に強く押しつけた ● 回転ブラシに異物が巻きついた 	直しかた	運転を「切」にし、電源プラグを抜く P8 巻きついた異物を取り除く P16 保護装置が解除されるまで、約5～10分お待ちください(時間は周囲温度によって異なります)。	

こんなとき


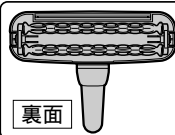
別売品

お近くの三菱電機製品取扱店でお買求めください。

消耗部品

ステンレスフィルター 	部品コード M11 C45 262S 希望小売価格 1,155円 (税抜価格 1,100円)
ウレタンフィルター 	部品コード M11 C45 349 希望小売価格 210円 (税抜価格 200円)
バイオHEPAフィルター 	部品コード M11 C45 262 希望小売価格 1,470円 (税抜価格 1,400円)
プレフィルター 	部品コード M11 C45 349P 希望小売価格 210円 (税抜価格 200円)
回転ブラシ 部品コード M11 C45 490M 希望小売価格 2,520円 (税抜価格 2,400円)	
ブラシカバー 左(植毛付) 部品コード M11 C29 320BL 希望小売価格 420円 (税抜価格 400円)	ブラシカバー 右(植毛付) 部品コード M11 C29 350BR 希望小売価格 420円 (税抜価格 400円)
ロングノズル植毛部 	部品コード M11 C45 490 希望小売価格 210円 (税抜価格 200円)
ちりすきノズル 	部品コード M11 C20 49016 希望小売価格 1,050円 (税抜価格 1,000円)

あと便利な別売品

ふとんブラシ ふとんやベッド、洋服の花粉取りに 	洋服などの花粉取りにも 
TI-23A 希望小売価格 1,785円 (税抜価格 1,700円)	裏面
ハキトリブラシ 部屋のすみやサッシの溝に 	ハケの長さ 5.5cm
AM-8 希望小売価格 2,625円 (税抜価格 2,500円)	

希望小売価格は、2004年8月現在のものです。変更する場合があります。

保証とアフターサービス

保証書(別添付)

保証書は、必ず「お買上げ日・販売店名」などの記入をお確かめのうえ、販売店からお受け取りください。内容をよくお読みのと、大切に保管してください。

保証期間

お買上げ日から1年間です
 ただし、下記の部品は消耗品ですので、保証期間内でも有料とさせていただきます。
 ステンレスフィルター、ウレタンフィルター、バイオHEPAフィルター、プレフィルター、回転ブラシ、ふきブラシ、ブラシカバー(左右(植毛付)、ローラー、ロングノズル植毛部、ちりすきノズル)

補修用性能部品の保有期間

当社は、この電気掃除機の補修用性能部品の製造打ち切り後6年保有しています。

補修用性能部品とは、その製品の機能を維持するために必要な部品です。

ご不明な点や修理に関するご相談は

お買上げの販売店がお近くの「三菱電機 修理窓口・ご相談窓口」にご相談ください。

修理を依頼されるときは

「故障かな?」(20~21ページ)にしたがって調べてください。なお、不具合があるときは、電源スイッチを切り、必ず電源プラグを抜いてから、お買上げの販売店にご連絡ください。

保証期間中は商品と保証書をご持参のうえ、お買上げの販売店に依頼してください。

保証期間が過ぎているときは修理すれば使用できる場合には、ご希望により修理させていただきます。料金などについては、販売店にご相談ください。

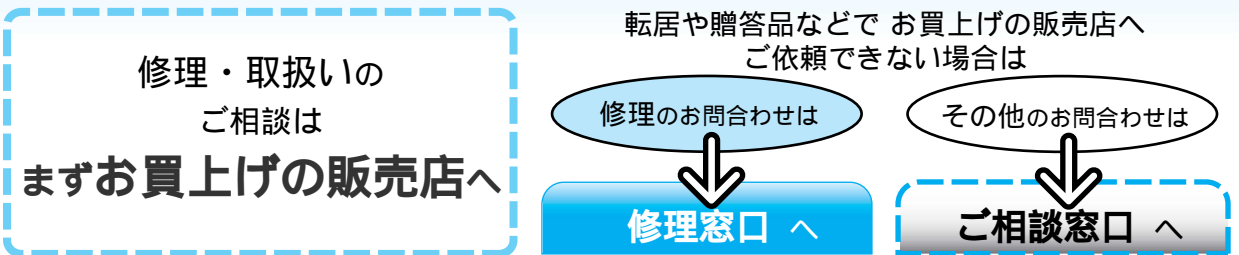
修理料金は技術料+部品代などで構成されています。

修理部品は部品共用化のため、共通色に変更する場合があります。

ご連絡いただきたい内容

- 品名 三菱掃除機
- 形名 TC-DD10P
- お買上げ年月日
- 故障の状況

三菱電機 修理窓口・ご相談窓口のご案内(家電品)



修理窓口 電話受付: 365日 24時間

北海道地区		関東・甲信越地区		九州地区	
札幌 (011)890-7520 札幌市厚別区大谷地東 2-1-18 旭川 (0166)26-5580 旭川市曙1条 8-1-4 北見 (0157)25-7045 北見市並木町 500-5 釧路 (0154)24-1355 釧路市喜多町 2-25	帯広 (0155)35-3111 帯広市西15条南 14-1 苫小牧 (0144)55-1114 苫小牧市明野新町 2-1-18 小樽 (0134)33-3380 小樽市緑 2-28-22 函館 (0138)49-0345 函館市西栢根町 589-57	東京都・神奈川県・千葉県 茨城県・埼玉県・栃木県・群馬県 山梨県・長野県・新潟県 フロントセンター東京 東京都世田谷区池尻 3-10-3 フリーダイヤル 0120-56-8634 通常電話番号(携帯電話対応) (03) 3424-1111 FAX (03) 3424-1115	福岡 (092)412-5333 福岡市博多区東那珂 3-1-21 北九州 (093)653-1231 北九州市八幡東区 昭和 2-5-25 佐賀・久留米 (0942)45-2661 久留米市東合川新町 7-20 唐津 (0955)72-1337 唐津市東城内 6-50 長崎 (095)843-0622 長崎市大橋町 23-4 佐世保 (0956)30-7740 佐世保市本原町 155-1	熊本 (096)380-0211 熊本市石原町 326-1 八代 (0965)33-5173 八代市緑町 13-1 大分 (097)558-8803 大分市向原西 1-8-1 宮崎 (0985)56-4900 宮崎市大字赤江 字飛江田 150-1 延岡 (0982)21-3540 延岡市惣領町 25-5 鹿児島 (099)260-2421 鹿児島市卸本町 7-17 沖縄 (098)898-3333 宜野湾市大山 7-12-1	大阪府・奈良県・和歌山県 兵庫県・京都府・滋賀県 愛知県・三重県・岐阜県・静岡県 石川県・富山県・福井県・広島県 山口県・島根県・鳥取県・岡山県 香川県・徳島県・高知県・愛媛県 フロントセンター関西 大阪府北区大淀中 1-4-13 フリーダイヤル 0120-56-8634 通常電話番号(携帯電話対応) (06) 6454-3901 FAX (06) 6454-3900
東北地区		関西・東海・北陸・中国・四国地区			
青森 (017)773-8381 青森市大字野木字 野尻 37-184 弘前 (0172)32-6535 弘前市大字青山 4-20-3 八戸 (0178)28-8544 八戸市大字長苗代 字下亀子谷地 6-8 盛岡 (019)637-7454 盛岡市羽場13地割 30-11 水沢 (0197)25-4511 水沢市卸町 2-3 仙台 (022)238-1773 仙台市若林区大和町 2-18-23 気仙沼 (0226)23-8485 気仙沼市田中前 2-9-2 石巻 (0225)95-9111 石巻市門脇 字四番谷地 16-268 古川 (0229)24-3595 古川市米袋字大窪25-1	秋田 (018)865-4471 秋田市八橋三和町 19-36 横手 (0182)32-1785 横手市卸町 3-2 大館 (0186)42-2781 大館市餅田 2-5-44 山形 (023)624-0018 山形市大野目 2-1-21 鶴岡 (0235)24-6161 鶴岡市上畑町 5-4 郡山 (024)959-6543 郡山市喜久田町卸 1-76-1 会津 (0242)27-4426 会津若松市天寧寺町 3-7 原町 (0244)24-2842 原町市桜井町 1-173 いわき (0246)26-1822 いわき市内郷御台境町 鶴巻 75-8	大阪府・奈良県・和歌山県 兵庫県・京都府・滋賀県 愛知県・三重県・岐阜県・静岡県 石川県・富山県・福井県・広島県 山口県・島根県・鳥取県・岡山県 香川県・徳島県・高知県・愛媛県 フロントセンター関西 大阪府北区大淀中 1-4-13 フリーダイヤル 0120-56-8634 通常電話番号(携帯電話対応) (06) 6454-3901 FAX (06) 6454-3900			

ご相談窓口

当家家電品の購入・取扱い方法・その他ご不明な点は

三菱電機お客さま相談センター

〒154-0001 東京都世田谷区池尻 3-10-3

受付時間 365日 24時間

全国どこからでもおかけいただけるフリーコール
0120-139-365(無料)
 いつもサンキュー 365日
 通常電話番号(携帯電話対応) **03-3414-9655**
 FAX **03-3413-4049**

ご相談対応 平日 9:00~19:00
 土・日・祝 9:00~17:00
 上記以外の時間は受付のみ可能です。

所在地、電話番号などについては変更になることがありますので、あらかじめご了承ください。

K04C

仕様

形名	TC-DD10P
電源	100V 50-60Hz
消費電力	1000W～約300W
吸込仕事率	580W～約100W
運転音	55dB～約49dB
集じん容積	0.6L
質量	5.0kg(ホース・パイプ・パワーブラシ含む)
コードの長さ	5m
付属品	パワーブラシ・伸縮パイプ・ホース・ロングノズル・ちりすきノズル・ウレタンフィルター(予備1個)
印刷物	取扱説明書・保証書
本体寸法	長さ:33.5 × 幅:23.0 × 高さ:21.0(cm)

吸込仕事率はロングノズル非装着時のものです。ロングノズル装着時は、約5W低下します。

部品名	ダストケース	フィルター	
抗菌の確認試験機関名	(財)日本食品分析センター	(社)京都微生物研究所	(財)日本紡績検査協会
試験方法	フィルム密着法	フィルム密着法	菌液吸収法
抗菌の方法	塗料に練り込み	塗料に練り込み	フィルター材に含浸
抗菌剤有効成分	銅化合物	銀ゼオライト	-ポリリジン、トリクロサン、 銀ゼオライト、シリカ
抗菌の処理を行っている部品名称	ダストケース内側の塗料	ステンレスフィルター	バイオHEPAフィルター

愛情点検




長年ご使用の掃除機の点検を!

このような
症状は
ありませんか

- スイッチを入れても、ときどき運転しないことがある。
- 電源コードを動かすと、通電したり、しなかったりする。
- 運転中に異常な音や振動がある。
- 本体ケースが変形していたり、異常に熱い。
- こげくさい臭いがする。
- その他の異常がある。

ご使用
中止

故障や事故防止のため、
スイッチを切り、電源プラグ
を抜いてから、必ず販売
店にご相談ください。

 三菱電機株式会社
三菱電機ホーム機器株式会社

〒369-1295 埼玉県大里郡花園町小前田1728-1