

mitsubishi

三菱掃除機(家庭用)

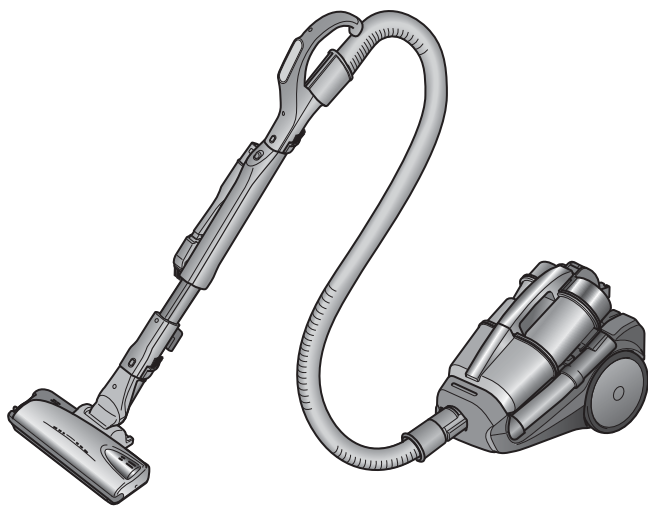
取扱説明書

形名

テーシーゼットエックスエーピー

TC-ZXA20P

(ブラシ自走機能
毛がらみ除去機能) パワーブラシ



- ご使用の前に、この「取扱説明書」をよくお読みになり、正しく安全にお使いください。
- 「保証書」は「お買上げ日・販売店名」などの記入を確かめて、販売店からお受け取りください。
- 「取扱説明書」と「保証書」は、大切に保存してください。

※この商品は日本国内専用で、外国では使用できません。また、アフターサービスもできません。

This appliance is designed for use in Japan only and can not be used in any other country. No servicing is available outside of Japan.

製品登録のご案内

三菱電機では、ウェブサイトでのアンケートにお答えいただくとお客様に役立つ各種サービスをウェブサイトにて利用できる、「製品登録サービス」を実施しております。詳しくはこちらをご覧ください。

www.MitsubishiElectric.co.jp/mypage

もくじ

ページ

特長	2
安全のために必ずお守りください	4
各部のなまえ	6

使
つ
ま
え

お掃除する	8
●お知らせランプ	9
●サッとスタンド	9
●2WAYロングノズル	10
●2WAYキャッチローラー	10
上手なお掃除	11

使
い
か
た

お掃除が終わったら	
●ゴミをすてる	12
●収納する(スタンド収納)	14

お手入れ

●サイクロンボックス	14
●パワーブラシ	16
●パワーブラシの保護装置について	17
●カートリッジセット	18
●本体	19
●2WAYロングノズル	19
●すみずみブラシ	19
●2WAYキャッチローラー・ふとんブラシL	19

お
手
入
れ

故障かな?	20
-------	----

- 本体の保護装置について

保証とアフターサービス	23
-------------	----

仕様	裏表紙
----	-----

消耗部品	裏表紙
------	-----

こ
の
な
じ
み

特長

風神サイクロンテクノロジー

1 吸引力持続

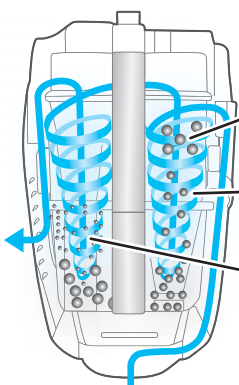
2つのサイクロン分離部を搭載することにより、大きなゴミも小さなゴミもしっかり分離し、吸引力が持続します。

サイクロンボックス部分での集塵率は約99%※です。残りの微細なゴミは、モーターの保護用に設けてあるカートリッジセットに付着します。

お手入れ P18

※当社試験ゴミ<繊維ゴミ(綿・紙・毛髪など)1/3質量、砂ゴミ2/3質量>による重量比較試験において、ゴミが残るサイクロンボックスとカートリッジセットそれぞれのゴミ吸引前、吸引後の重量を計測。サイクロンボックスの増加分をサイクロンボックス+カートリッジセットの増加分で割った比率。

ゴミの分離イメージ



「大ゴミ」を分離
雑ゴミ、紙クズ、髪の毛など

「中ゴミ」を分離
砂、細かい繊維など

「微細ゴミ」を分離
微細じん、花粉、ダニの死がいなど

2 クリーン排気

風とゴミを分離する構造で、排気の臭いを抑えます。

3 イオン吸着 P9

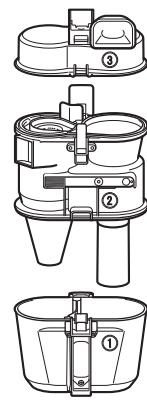
微細なゴミをイオンで凝集してサイクロンの分離性能をUPします。

4 簡単お手入れ P14~15

サイクロンボックスはすべて水洗い可能なため、清潔にお使いいただけます。

サイクロンボックス

- 簡単に分解できます。
- すべて水洗い可能です。



パワーブラシ

1 ブラシ自走機能

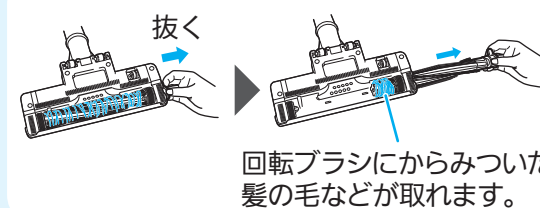
回転ブラシの回転力により、特にじゅうたん上で軽い操作でお掃除できます。

(ただし、毛足の長いじゅうたんや、薄いマットの上では、ブラシ自走機能が発揮されることがあります)

2 毛がらみ除去機能

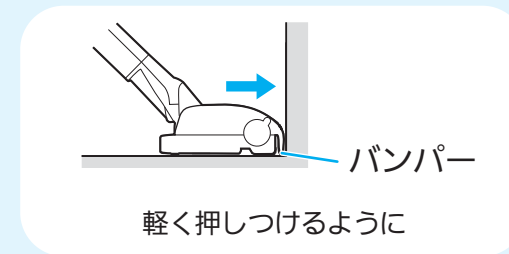
回転ブラシを引き抜くだけで、回転ブラシにからみついた髪の毛などをワンタッチで除去します。

簡単にお手入れできるので、清潔にお使いいただけます。



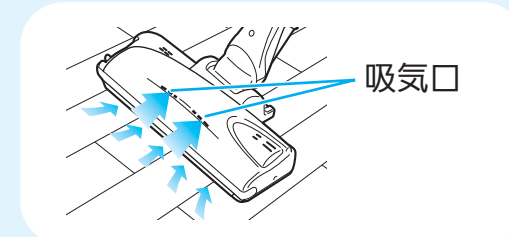
3 壁ぎわスッキリ機能

壁ぎわのゴミもよく取れます。



4 エアハウスダスト吸引機能

ブラシ上部の吸気口から床上に浮遊するハウスダストを吸い込みます。



節電モード P8~9

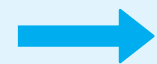
パワーを自動でコントロールして、ムダな消費電力を抑えます。

- 手元パイプの動きを検知し、お掃除を中断・再開したときなどに、自動的にパワーをコントロールします。
- お掃除を中断するとパワーダウンします。そのまま約30秒経過すると、自動的に運転が止まります。

自動的に
パワーアップ



お掃除を
中断する



お掃除を
始める

自動的に
パワーダウン



パワーダウン時はパワーブラシの回転が止まります。

安全のために必ず お守りください

誤った取扱いをしたときに生じる危険とその程度を、次の区分で説明しています。

■本文中や本体に使われている

図記号の意味は、次のとおりです。

警告 誤った取扱いをしたときに、死亡や重傷に結びつく可能性のあるもの。	注意 誤った取扱いをしたときに、軽傷または家屋・家財などの損害に結びつくもの。	禁止	ぬれ手禁止	分解禁止	火気禁止	水ぬれ禁止	接触禁止	指示を守る	電源プラグを抜く	指のケガに注意
---	---	----	-------	------	------	-------	------	-------	----------	---------

警告

引火性のあるものや火気のあるもの・液体を吸わせない

(灯油、ガソリン、シンナー、ベンジン、トナーなどの可燃物、たばこの吸いから、水、飲みものなど)

火災・感電の原因になります。



禁止

電源コードを回転ブラシに巻き込まない

電源コードがいたみ、感電の原因になります。



禁止

いたんだ電源コードや電源プラグ、差し込みのゆるいコンセントは使わない

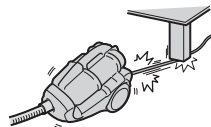
感電・ショート・発火の原因になります。



禁止

電源コードや電源プラグを傷つけない

(重いものをのせたりしない、無理に曲げたりしない、引っばったりしない)



禁止

破損して、火災・感電の原因になります。

運転中は回転ブラシに触れない

けがの原因になります。(特にお子さまにご注意ください)



ケガに注意



接触禁止

水洗いしない、風呂場などでは使わない

(サイクロンボックス、回転ブラシ、カートリッジセット、応用付属品は洗えます)



水ぬれ禁止

感電する場合があります。

電源プラグはぬれた手で抜き差ししない

感電の原因になります。



ぬれ手禁止

改造しない、分解・修理しない

火災・感電・けがの原因になります。

修理は、お買上げの販売店または、「三菱電機 修理窓口」にご相談ください。



分解禁止

電源は交流100Vで定格15A以上のコンセントを単独で使う

他の器具と併用すると、分岐コンセントが異常発熱して火災・感電の原因になります。



100V・15A以上

電源プラグはコンセントの奥まで確実に差し込む

差し込みが不完全だと、感電や発熱による発火の原因になります。



奥まで差し込む

電源プラグのホコリなどは定期的に乾いた布で拭き取る

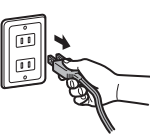
電源プラグにホコリなどがたまると、湿気などで絶縁不良となり、火災の原因になります。



ホコリをとる

お手入れのときは電源プラグを抜く

感電の原因になります。



抜く

異常・故障時には直ちに使用を中止する

- スイッチを入れても、運転しない
- 電源プラグやコードを動かすと、通電したりしなかったりする
- 運転中、時々止まる
- 運転中、異常な音がある
- 本体が変形したり、異常に熱い
- ホースが破れている
- こげくさいにおいがする
- その他の異常や故障がある



使用を中止する

発煙・発火、感電、けがの原因になります。すぐにスイッチを切り、電源プラグを抜いてから、販売店にご相談ください。

注意

吸込口をふさいで長時間運転しない

過熱による本体の変形・発火の原因になります。



禁止

排気口をふさがない

火災の原因になります。



禁止

排気口・電源コード引き出し口に手や足を近づけない

排気により、やけどをすることがあります。(特にお子さまにご注意ください)



禁止

ホース・伸縮パイプ・本体のピン穴に金属物を入れない

感電することがあります。



禁止

ふとんブラシでふとん以外を掃除しない

- 2WAYキャッチローラーで
 - フローリングやたたみを掃除しない
 - 伸縮パイプに取りつけて使わない
- 床面に傷がつく原因になります。



禁止

ガソリン・ベンジン・シンナーなど、引火性のものの近くで使わない

爆発や火災の原因になります。



禁止

火気に近づけない

- 本体の変形によるショート・発火の原因になります。
- 排気でストーブの火などが大きくなり、火災の原因になります。



火気禁止

サイクロンボックスを正しく取りつける

ハンドルを持ってふりまわさない

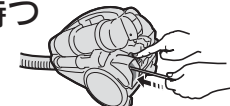
本体が落下してけがの原因になります。



注意する

電源コードを巻き取る時は電源プラグを持つ

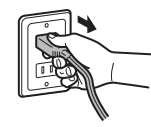
手をはなすと電源プラグがあたって、けがをすることがあります。(特にお子さまにご注意ください)



電源プラグを持つ

電源コードは電源プラグを持って抜く

感電やショートして発火することがあります。



電源プラグを持つ

使い終わったら電源プラグを抜く

けがややけど、絶縁劣化による感電・漏電火災の原因になります。



抜く

故障などを防ぐために

この掃除機は家庭用です。業務用としての使用や、お掃除以外の目的には使用しないでください。また、次のことをお守りください。

■ ホースなどのピンにさわらない

■ 手元パイプや伸縮パイプの先で吸わない
(ブラシ・ノズルなどをつけて) 使用してください

■ パワーブラシの車輪・ふきブラシなどが摩耗したら、そのまま使わない P16~17
(お手入れ時に点検し、摩耗時は) 交換・修理する [床面に傷がつく原因になります]

■ 殺虫剤、消臭剤などをかけない

■ ホースを持ってぶらさげない

■ ホースを傷ついたりしない [感電の原因になります]

■ 破れたり、傷ついたホースを使わない

■ 2WAYロングノズルをふりまわさない [ノズルが飛び出すことがあります]

■ 本体に乗らない (特にお子さまにご注意ください)



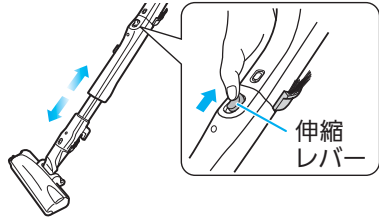
■ 次のようなものは吸わせない [ゴミのつまり、内部の傷つきや故障の原因になります]

- 水などの液体や、湿ったゴミ
- ペットボトルのふたなど
- ガラス、ピン、針、つまようじ、綿棒
- 多量の砂や粉
- 除湿剤
- ペットなどの排泄物が付着したもの
- くつした、ティッシュペーパー、ビニール袋、長いひも
- カーベットのふさなど

各部のなまえ

伸縮パイプ

伸縮レバーを手前に引きながら、長さを調節する
(約48~71cmに調節できます)
「カチッ」と音がして固定されたことを確認する



床面をお掃除しながら、伸縮レバーに触れないでください。固定が解除され、縮むことがあります。

操作部 P8

すみずみブラシ 下記

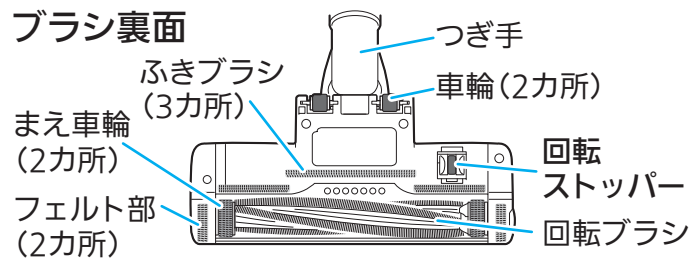
手元パイプ

2WAYロングノズル P10~11

ふとんブラシ P11

パワーブラシ

ブラシ裏面



「回転ストッパー」は、パワーブラシを床面から浮かせると、安全のために回転ブラシの回転を止める機能です。

すみずみブラシ

伸縮パイプ、またはパワーブラシをはずし、すみずみブラシを起こす

- 指をはさまないようにご注意ください。
- 手元パイプ(特に吸込口下側)・伸縮パイプ(吸込口下側やストッパー)で、床面や家具などを傷つけないようにご注意ください。
- すみずみブラシがはずれたときは、取りつけてください。

組み立てかた

- ホース、伸縮パイプ、パワーブラシ、ふとんブラシは、「カチッ」と音がするまで確実に差し込んでください。
- はずすときは、ボタンを押しながら抜いてください。
- 組み立てるときは、指をはさまないようにご注意ください。



警告 いたんだ電源コードや電源プラグ、差し込みのゆるいコンセントは使わない

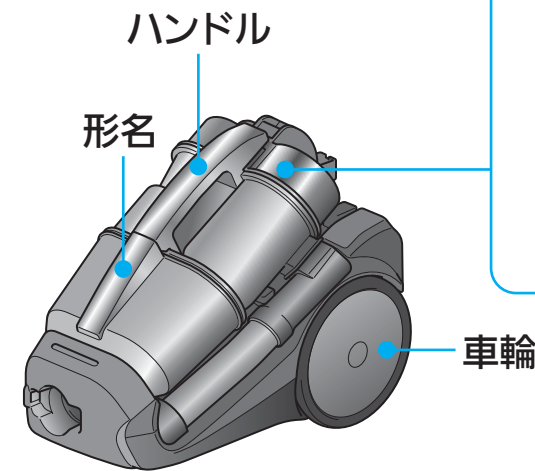
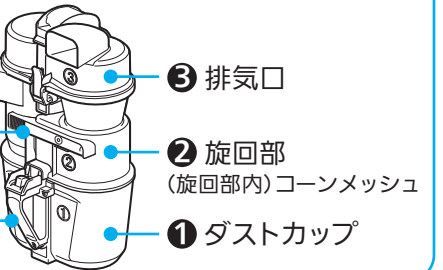
サイクロンボックス

ゴミをすてる P12~13 お手入れする P14~15

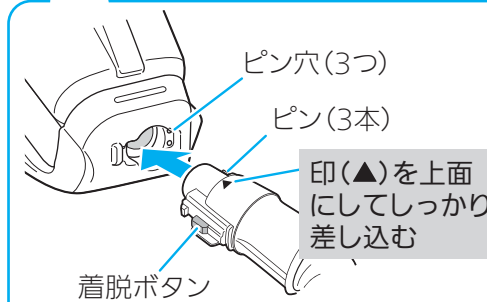
おもて側



うら側

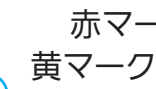


ホース差込口



- はずすときは、着脱ボタンを押しながらホースを抜く

サットホルダー P9



コード巻き込みボタン P14

電源コード・電源プラグ (電源コードは黄マークまで引き出し、赤マーク以上引き出さないでください。)

お知らせランプ P9

表示ランプ P9

排気口

カートリッジカバー

カートリッジカバー内部

カートリッジセット P18
● クリーンシート
● クリーンカートリッジ

標準付属品



応用付属品



2WAYキャッチローラー P10~11

(ペットの抜け毛・髪の毛の抜け毛・糸くずを取ります)

ふとんブラシ P11

(寝具のダニなどをしっかり取り除きます)

別売部品用アタッチメント P22

(別売品のブラシを使用するときに取ります)

おねがい

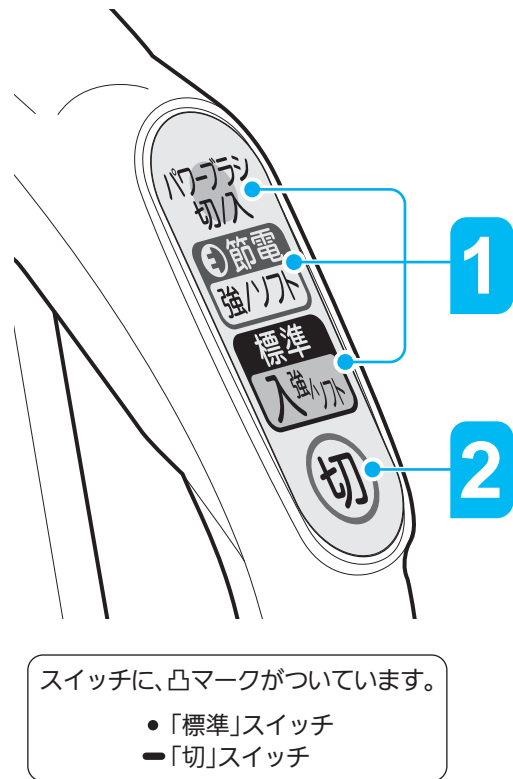
- 電源コードは、水平に引き出してください。

お知らせ

- 電源コード引き出し口より、電源コード冷却用の排気が出ます。
- 夏場などは本体・電源コード・電源プラグ・排気が特に熱く感じることがあります。室温からさらに約30℃熱くなることがありますが、異常ではありません。

使いまえ

お掃除する



1 <準備>電源プラグをコンセントに差し込む →お知らせランプが一度 ゆっくり点滅します。(ホースが本体に差し込まれているときのみ) 運転を始める

■節電モードでお掃除するとき

節電 強/ソフト を押す ● 押すごとに「節電強」と「節電ソフト」が切り替わります。

節電モードについて **節電**

- 手元パイプの動きを検知し、お掃除を中断・再開したときなどに、自動的にパワーをコントロールします。
- お掃除を中断するとパワーダウンし、パワーブラシの回転が止まります。そのまま約30秒経過すると、自動的に運転が止まり、表示ランプが全て消灯します。
- 再度運転するときは、「標準」または「節電」スイッチを押してください。

自動的にパワーをコントロールするため運転音が変わりますが、故障ではありません。

■標準モードでお掃除するとき

標準 入/ソフト を押す ● 押すごとに「標準強」と「標準ソフト」が切り替わります。

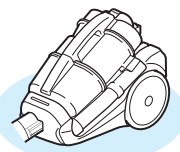
● パワーブラシの回転を止めるとき

パワーブラシ 切/入 を押す ● 押すごとに、パワーブラシの回転を「切」「入」します。● 回転「入」にしているとき、床面からブラシを浮かせることで回転を停止します。

- 運転開始時は、パワーブラシ回転「入」で運転します。
- パワーブラシを先に押しても、本体は運転しません。

2 運転を止める

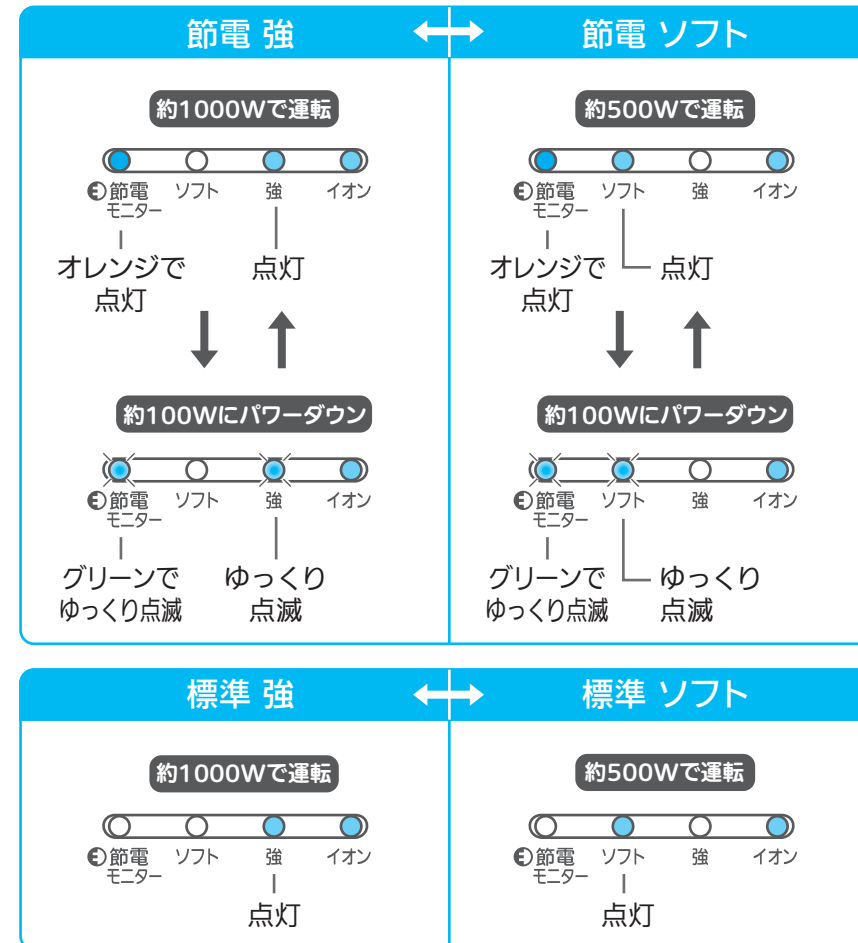
切 を押す



イラストのように本体を横置きにした状態で、運転を止めてください。

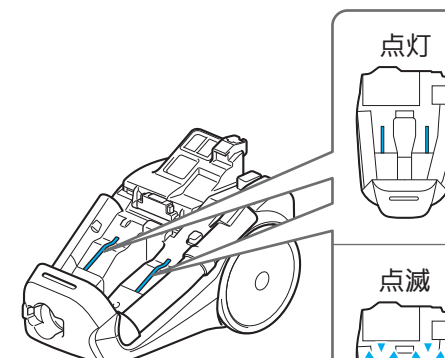
注意 ご使用後は必ず運転を停止し、電源プラグを抜く

表示ランプ



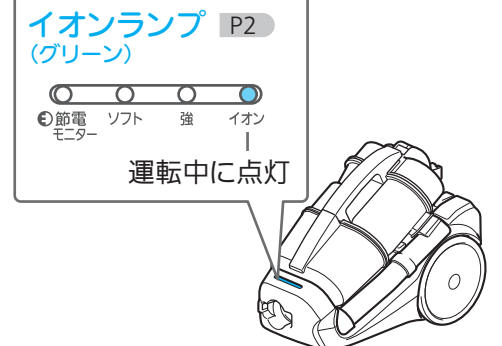
- 節電モニターランプ: オレンジまたはグリーン
- 強ランプ・ソフトランプ: グリーン

お知らせランプ **ブルー**で点灯または点滅

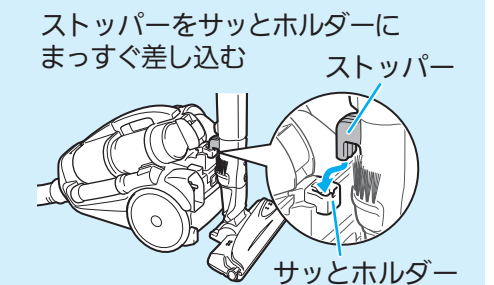


● 運転中に点灯します。

● カートリッジセットが正しく取り付けられていないと、お知らせランプが点滅し運転できません。正しく取り付けてください。P18



ちょっとその場を離れたときは… サッとスタンド



- サッとスタンドを使うときは、運転を「切」にしてください。
- サッとスタンドの状態では本体を持ち運ばないでください。
- 長時間放置する場合は、スタンド収納の状態にしてください。P14

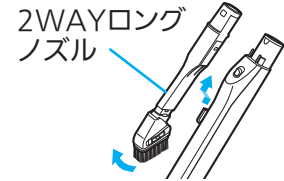
お掃除する(つづき)

2WAYロングノズル

- 掃除場所に合わせて、毛ブラシの向きを2通りにかえてお掃除できます。
- 伸縮時や毛ブラシの向きをかえるときは、指をはさまないようにご注意ください。

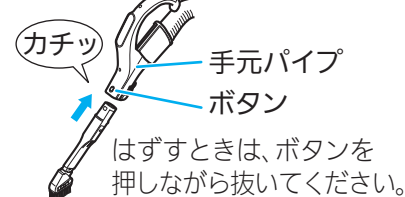
取りはずしかた

2WAYロングノズルを軽くひねりながら引き抜く



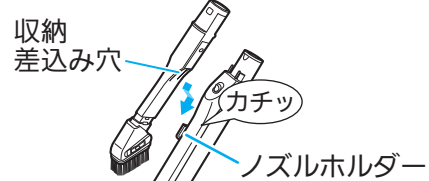
取りつけかた

手元パイプ、または伸縮パイプに取りつける



収納のしかた

収納差込み穴に、ノズルホルダーをまっすぐ差し込む



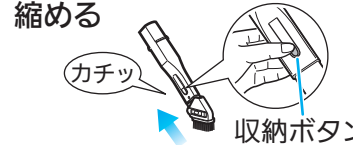
使いかた

<伸縮のしかた>

- 毛ブラシをもつてのばす

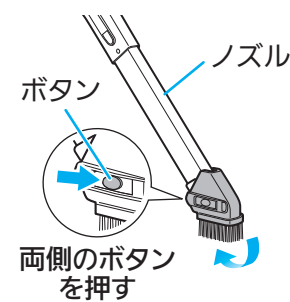


- 収納ボタンを押しながら縮める

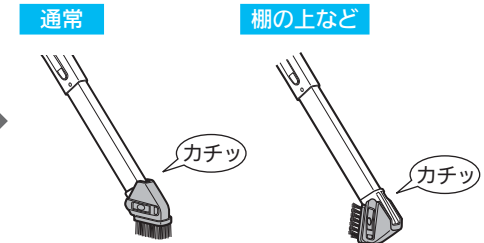


<毛ブラシの向きのかえかた>

両側のボタンを押しながら、毛ブラシを回す



掃除場所に合わせて、毛ブラシの向きをかえてください。



必ずノズルをのばしてから毛ブラシの向きをかえてください。

おねがい 必ず毛ブラシをつけて、ご使用ください。

2WAYキャッチローラー

- ペットの抜け毛・髪の毛の抜け毛・糸くずなどをエチケットブラシ※で除去します。※日本シール株式会社の登録商標です。
- 掃除機に取りつけても、単品でもお掃除できます。

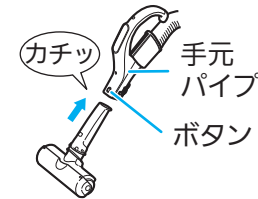
注意

- フローリングやたたみを掃除しない
 - 伸縮パイプに取りつけて使わない
- 床面に傷がつく原因になります。

掃除機で吸いながら (伸縮パイプには接続できません)

ソファ・座布団など

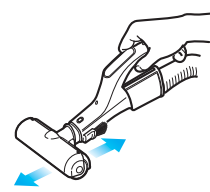
手元パイプに取りつける



「カチッ」と音がして固定されたことを確認する

はずすときは、ボタンを押しながら抜いてください。

前後に転がす

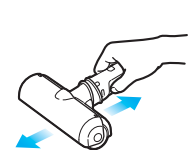


「標準強」または「標準ソフト」で使用する

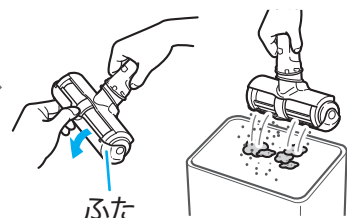
単品で (電気を使わずに、単品でちょっとした身のまわりのお掃除ができます)

車のシート・じゅうたん・洋服など

取っ手を持って前後に転がす



お掃除ごとにふたを開けてゴミをすてる



おねがい

- 米粒などの固形ゴミの掃除に使わないでください。床面に傷がつく原因になります。
- 長い髪の毛やかためのペットの毛がローラーにからみついた場合は、取り除いてください。

上手なお掃除

お部屋を整頓してから掃除機をかけると、手際よくお掃除でき、電気のムダを省けます。

- 収納の状態で、本体を持ち運ばないでください。P14
- デリケートな家具やピアノなどの光沢のあるところには使わないでください。傷がつく原因になります。

エアコン・換気扇のフィルター・照明器具



- 2WAYロングノズル
- すみずみブラシ

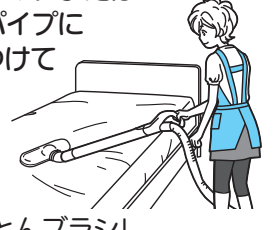
家具や家具などのすき間



- 2WAYロングノズル
- すみずみブラシ

寝具

手元パイプまたは伸縮パイプに取りつけて



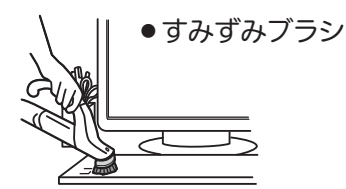
- ふとんブラシ

カーテンレールやサッシレールなど ゆっくり動かしながら吸う



- 2WAYロングノズル
- すみずみブラシ

パソコンのキーボード・机の上など



- すみずみブラシ

壁ぎわ

パワーブラシを軽く押しつけるように



- パワーブラシ

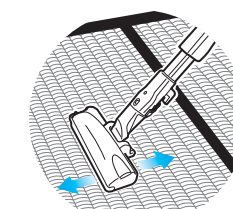
ソファ・座布団・車のシート・じゅうたん・洋服など



- 2WAYキャッチローラー

じゅうたん・たたみ・フローリング

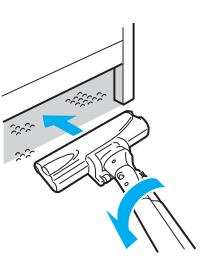
ゆっくり、目にそってかける (目にそってかけないと、たたみが傷む原因になります)



- パワーブラシ

ベッドやソファの下

「標準強」または「標準ソフト」をおすすめします。



- パワーブラシ

おねがい

- 手元パイプや伸縮パイプの先で直接お掃除しないでください。傷つきや故障の原因になります。
- ストッパーで床面や家具などを傷つけないようにご注意ください。<パワーブラシについて>
- 同じ場所をくり返しお掃除しないでください。床面に跡がつく原因になります。
- 床面にゆっくり置いてください。落とすように置くと、回転ブラシが回転しないことがあります。
- 壁・床面に強く押しあてないでください。傷がつく原因になります。
- まえ車輪・車輪・ふきブラシ・フェルト部が摩耗していると、床面に傷がつく原因になります。お手入れの際に点検してください。
- 強く横やなめ方向に動かさないでください。車輪などで床に跡がつく原因になります。

お知らせ

- 新しいじゅうたんは、初めのうち「遊び毛」が抜けます。
- 砂ゴミの上でパワーブラシを使うと、床面を傷つけることがあります。
- パワーブラシの回転ストッパーから、こすれるような音(キュッキュッ)がすることがありますが、異常ではありません。
- お掃除中は、テレビの画面にノイズが発生することがあります。(テレビ本体に影響はありません)
- 床用ワックスなどをご使用の場合、塗布面にすり傷がついたり、こすれて光沢に差が出る場合があります。

お掃除が終わったら

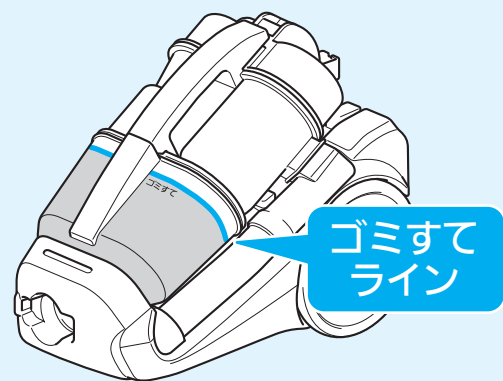
注意 使い終わったら電源プラグを抜く

ゴミをすてる

ゴミすてのポイント ゴミをすてる前に、約5~10秒間運転してください。ゴミがすてやすくなります。(本体を立てて運転しない)

■お掃除ごとのゴミすてをおすすめします。

左右どちらかの**ゴミすてライン**を超える前に、必ずゴミをすててください。
(イラストのように本体を横置きにした状態)



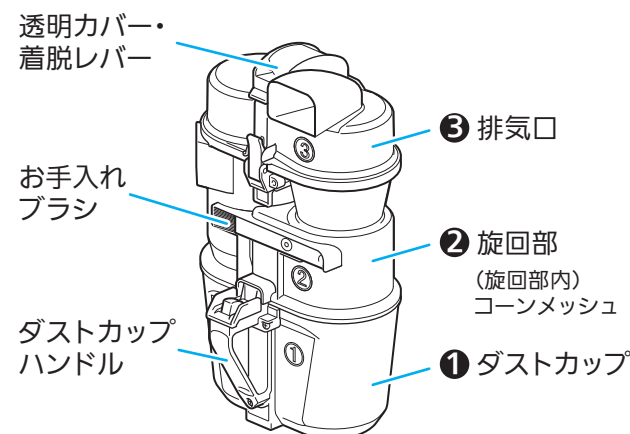
ゴミの種類により、ゴミのたまる位置が異なります。

ゴミすてラインを超えてからもゴミを吸い続けた場合

- 吸込力が低下する原因になります。
- サイクロンボックス②と③のお手入れが必要になります。P14~15
- カートリッジセットのお手入れが必要になります。P18

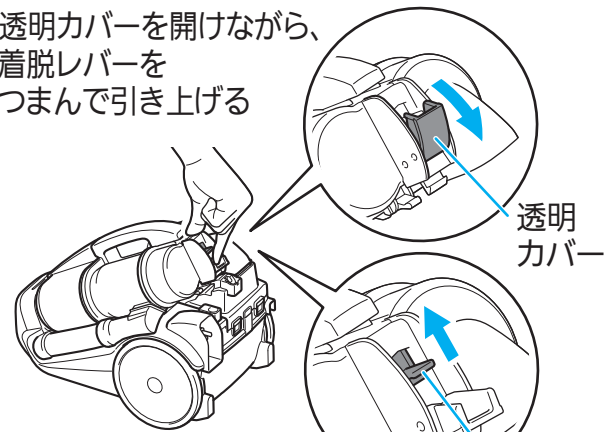
P18

サイクロンボックス

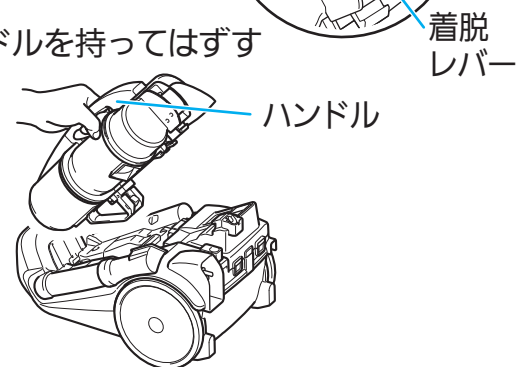


1 サイクロンボックスをはずす

(1)透明カバーを開けながら、着脱レバーをつまんで引き上げる



(2)ハンドルを持ってはずす



おながい 本体を立てた状態でサイクロンボックスをはずさないでください。

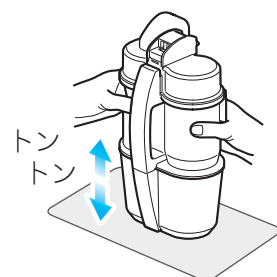
●透明カバーが破損・故障した場合は、修理をご依頼ください。P23

2 サイクロンボックスを軽くたたく

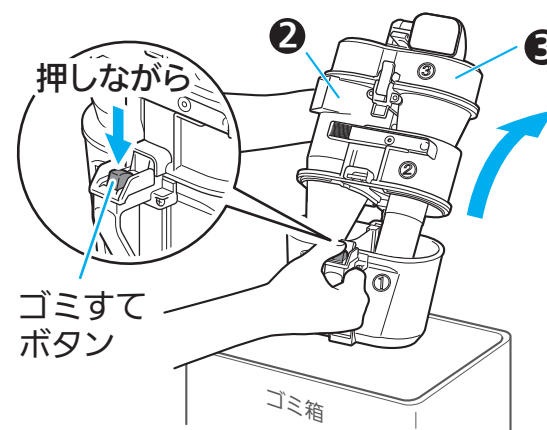
(1)表面を軽くたたく
引っかかっているゴミが落ちます。



(2)サイクロンボックスを持って軽くたたく
サイクロンボックスの内壁についたホコリが落ちます。

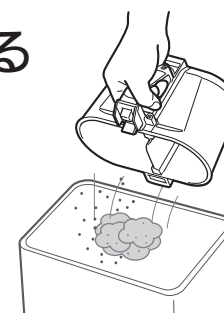


3 ゴミすてボタンを押しながら、②③をはずす

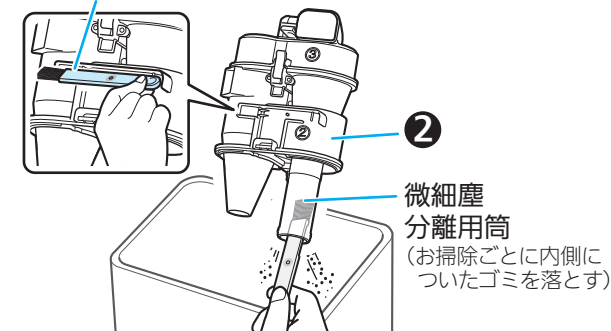


おながい ●サイクロンボックスを傾けたり、下に向けた状態でゴミすてボタンを押さないでください。
●ダストカップをはずしたときは、必ずゴミをすててください。

4 ゴミをすてる

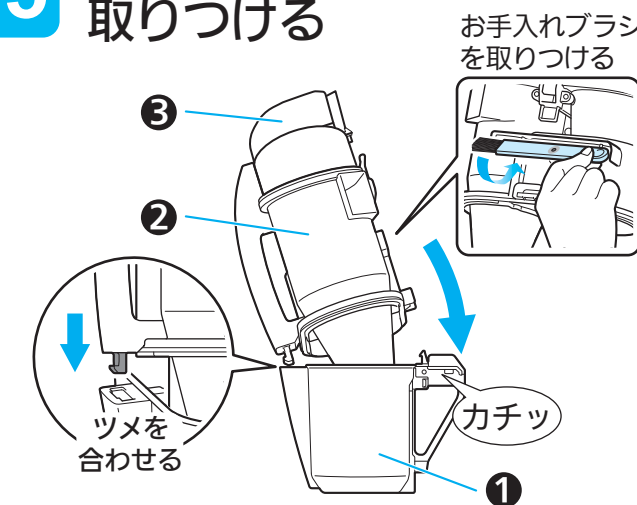


付属のお手入れブラシでゴミを落とす
(付属のブラシ以外は使わない)



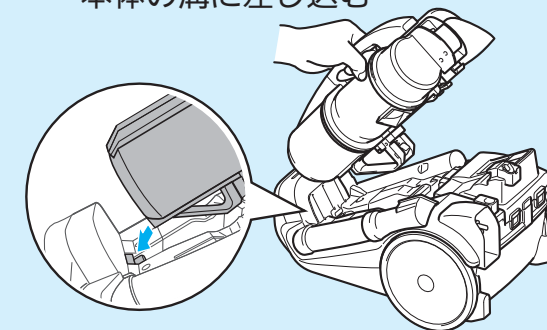
②にゴミが残っている場合は、お手入れしてください。P14~15
(静電気などでゴミが付着している場合は、水ぶきまたは水洗いしてください)

5 ①に②③を確実に取りつける

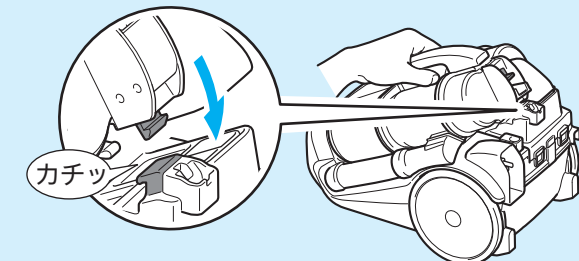


6 サイクロンボックスを確実に取りつける

(1)サイクロンボックスの先端を本体の溝に差し込む



(2)ラッチをかける



注意 サイクロンボックスを正しく取りつける
サイクロンボックスが確実に取り付けられていないと、本体が落下してけがの原因になります。

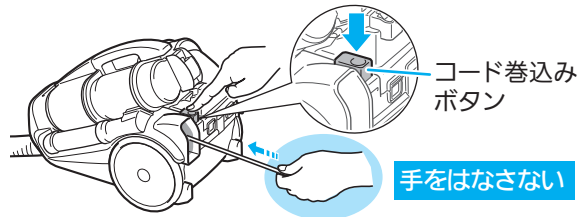
収納する(スタンド収納)

注意 ●電源コードは電源プラグを持って抜く
●電源コードを巻き取るときは、電源プラグを持つ

- 収納する前に、ゴミをすてることをおすすめします。
- 安定の良い床面で行なってください。また、倒れたときに他の物が破損しない場所を選んでください。

1 電源コードを巻き取る

電源プラグを持ち、コード巻き込みボタンを押す

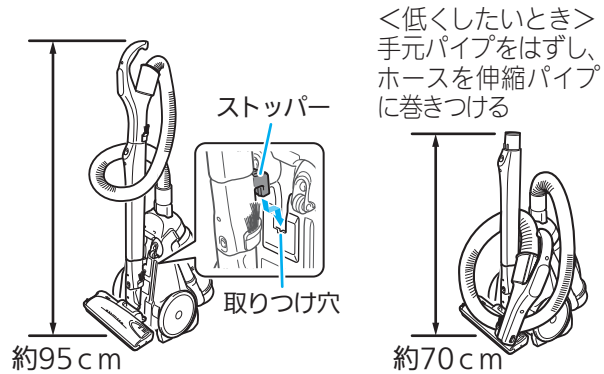


- 確実に巻き取らないと、収納時に床面にプラグ刃があたります。
- 一度で巻き取れないときは、2~3m引き出してから、再度巻き取ってください。

2 伸縮パイプを縮める P6

3 収納する

- (1) 本体を立てる
- (2) 本体の取り付け穴に、伸縮パイプのストッパーを差し込む



パワーブラシをつけて収納してください。

- ふとんブラシLをつけたまま収納しないでください。
- 収納の状態では本体を持ち運ばないでください。伸縮パイプがはずれることがあります。
- 収納の状態では本体を引きずらないでください。床に傷がつくことがあります。
- スタンド収納のときに、ホースに触れないでください。ホースが揺れると不安定になります。

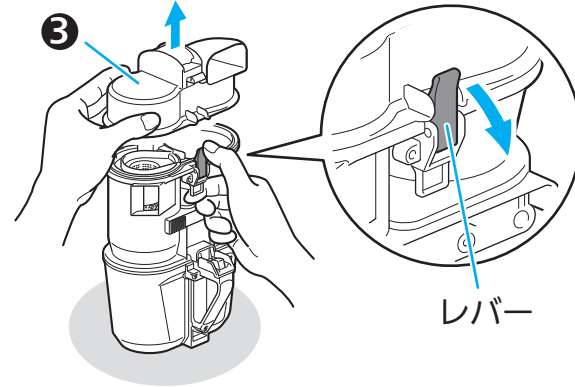
お手入れ

サイクロンボックス

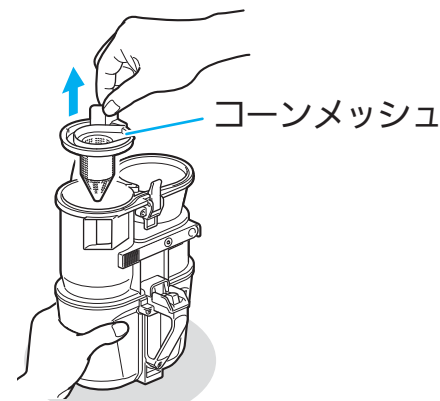
■汚れが気になったとき、または2ヶ月に1回

- 新聞紙などの上に置いて、サイクロンボックスを各部に分けてください。

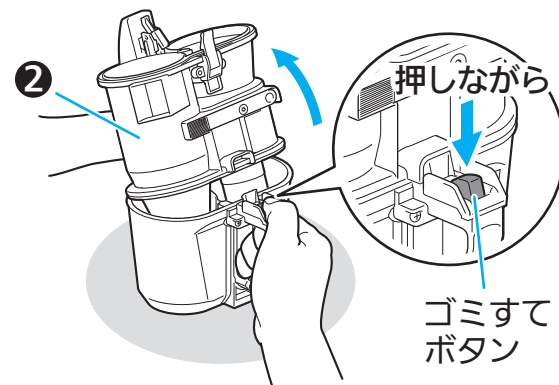
1 レバーを引きながら③をはずす



2 コーンメッシュをはずす



3 ゴミすてボタンを押しながら②をはずす

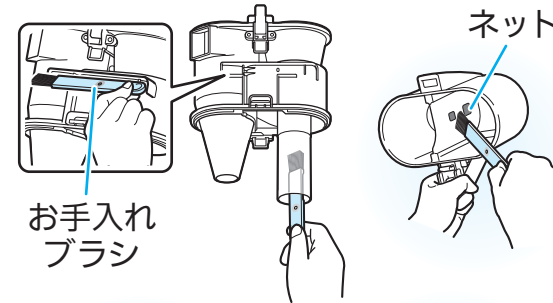


水洗い可 サイクロンボックスの部品は全て水洗いできます。

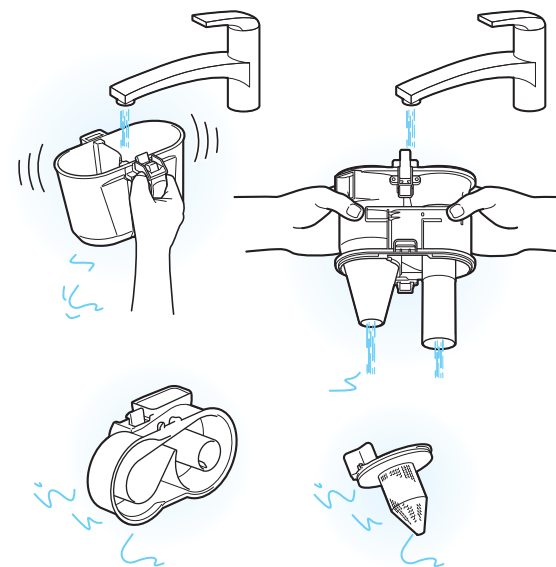
程度お手入れしてください。

4 お手入れブラシでゴミを落とし、水洗いする

- (1) 付属のお手入れブラシでゴミを落とす(付属のブラシ以外は使わない)



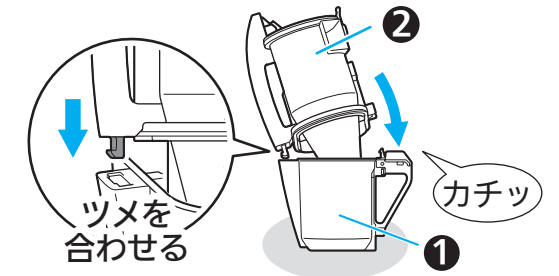
- (2) 流水で洗い、陰干しで充分乾燥させる(乾燥が不十分だと、故障やにおいの原因になります)



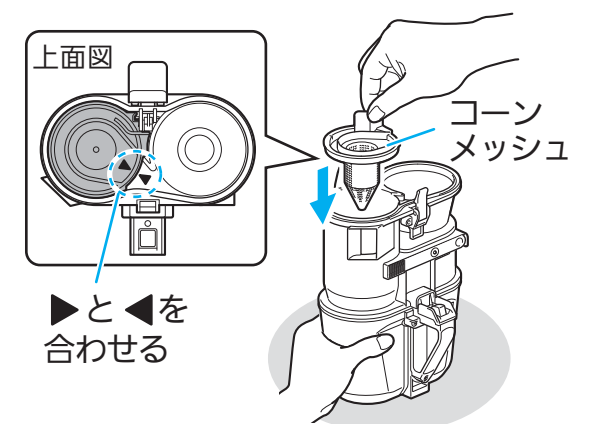
- 洗剤・漂白剤は使わないでください。
- お湯で洗ったり、つけ置き洗いをしないでください。
- 洗濯機で洗ったり、暖房器具やドライヤーで乾燥しないでください。

5 組み立てる(①②③の向きを合わせる)

- (1) ②を①に取りつける

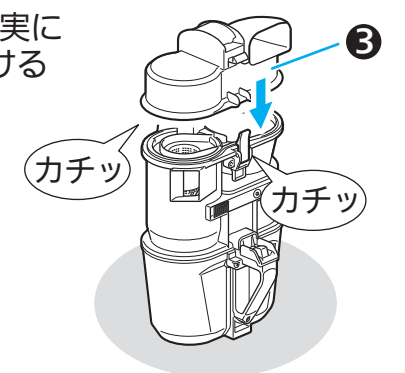


- (2) コーンメッシュを取りつける




おねがい 必ずコーンメッシュを取りつけてください。コーンメッシュを取りつけないと、③を取りつけられません。

- (3) ③を確実に取りつける



- ③を取りつけるときは、指をはさまないようにご注意ください。
- パッキンがはずれたときは、取りつけてください。

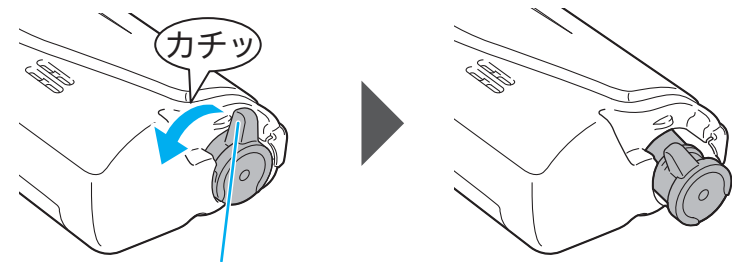
パワーブラシ

 **水洗い不可** パワーブラシ本体は水洗いできません。(回転ブラシのみ水洗いできます)

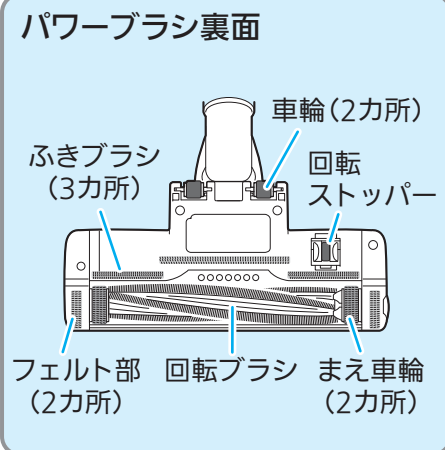
■お掃除ごとのお手入れをおすすめします。

1 回転ブラシのロックをはずす

必ず伸縮パイプからはずして、お手入れしてください。

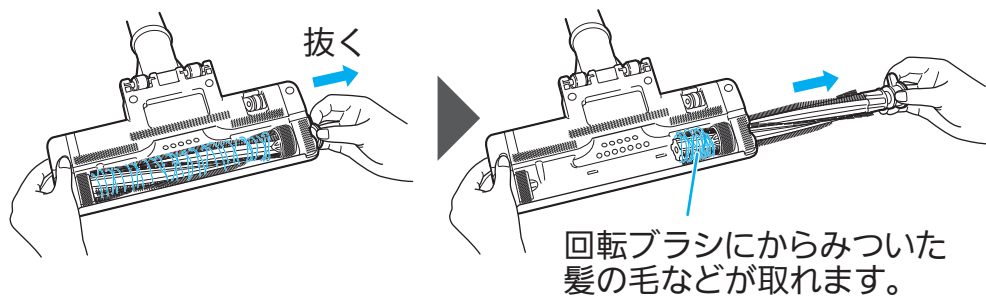


つまみを矢印方向に回し、ロックをはずす



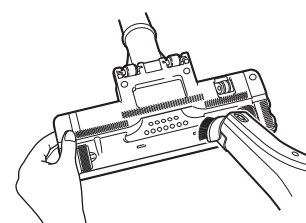
2 つまみを持って、回転ブラシを引き抜く

(1) 回転ブラシを引き抜く

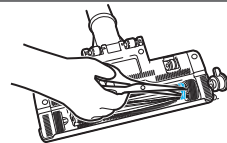


回転ブラシにからみついた髪の毛などが取れます。

(2) 取れた髪の毛などをすみずみブラシで吸い取る



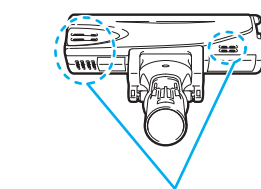
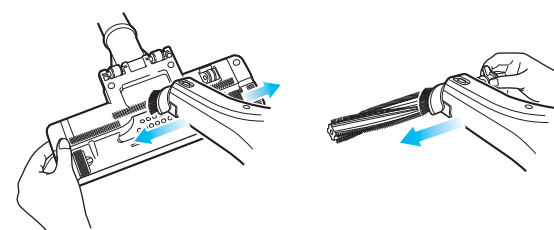
おねがい からみついた髪の毛などで回転ブラシが引き抜きにくい場合は、ハサミで切ってください。



※回転ブラシをむりやり引き抜くと、植毛が変形する原因になります。

3 すみずみブラシでお掃除する P6

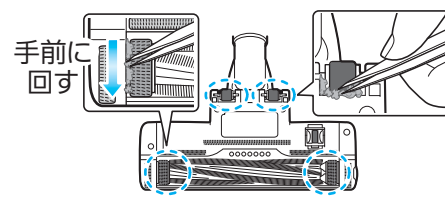
(1) パワーブラシ本体 (2) 回転ブラシ (3) 通気口



部分のゴミを吸い取る

パワーブラシの保護装置について P17

(4) まえ車輪・車輪(各2カ所)



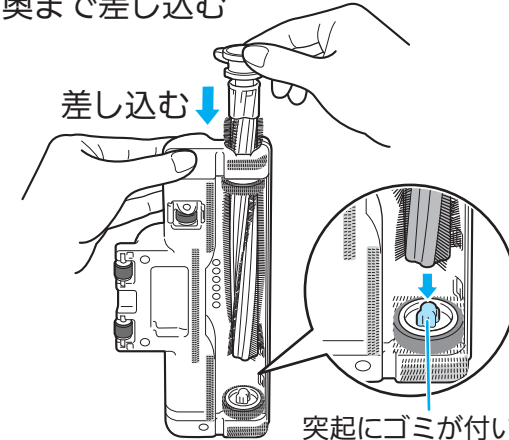
ゴミはピンセットなどで取り除く(まえ車輪にからみついたゴミなどは、まえ車輪を手前に回しながら取り除く)

- 必ず伸縮パイプからはずして、お手入れしてください。
- 車輪にゴミがからみついたまま使うと、車輪が回らず、床面を傷つけることがあります。

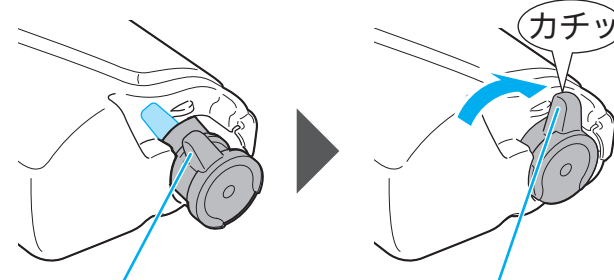
- まえ車輪・車輪・ふきブラシ・フェルト部が摩耗したまま使うと、床面を傷つけることがあります。
- お手入れの際は、特にお子さまにご注意ください。

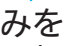
4 回転ブラシを取りつける

(1) つまみを持ち、回転ブラシをしっかり奥まで差し込む



(2) 回転ブラシをロックする



つまみを  の範囲に押し込む

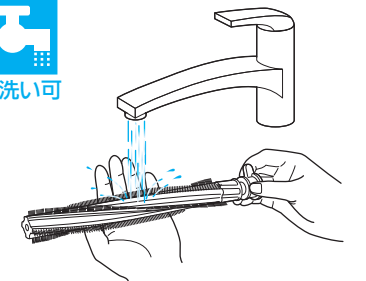
つまみを矢印方向に回し、確実にロックする

おねがい 回転ブラシを確実にロックしてください。確実にロックしないと故障の原因になります。

■汚れが気になったとき

回転ブラシを水洗いし、陰干しで充分乾燥させる

(1) 水で洗う



(2) 5回以上振り、よく水をきる

(3) つまみ側を下に向け、陰干しで約1日乾かす



おねがい

- 洗剤・たわし・漂白剤は使わないでください。
- 暖房器具・ドライヤーなどで乾燥しないでください。
- 回転ブラシに注油しないでください。故障の原因になります。

- 回転ブラシは消耗品です。摩耗したら交換してください。裏表紙
- まえ車輪・車輪・ふきブラシ・フェルト部が摩耗したら、修理をご依頼ください。P23

パワーブラシの保護装置について (問合わせと修理を依頼される前に次のことをご確認ください)

●パワーブラシのモーターの過熱を防ぐために保護装置が働いて、回転ブラシが止まる場合があります。

- 原因**
- 回転ブラシに髪の毛・異物などがからんだり、通気口にゴミがたまったまま使用した
 - 回転ブラシを回転させたまま、長時間放置した
 - パワーブラシを床面やじゅうたんに強く押しつけた
 - 特に薄いじゅうたん・毛足の長いじゅうたんに掃除した

- 直しかた**
- ①運転「切」にし、電源プラグを抜く
 - ②パワーブラシをお手入れする→保護装置が解除されるまで、約5～10分お待ちください。(時間は周囲温度によって異なります)

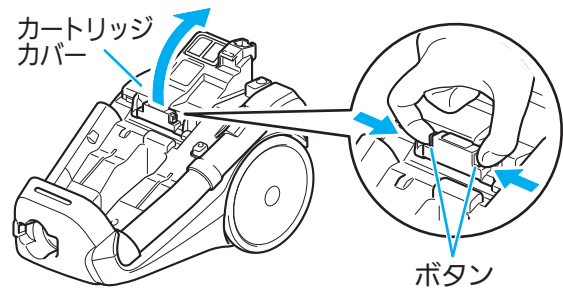
●本体の保護装置 P22 が働いて約3分経過すると、パワーブラシのモーターの過熱を防ぐために回転ブラシが止まります。

カートリッジセット

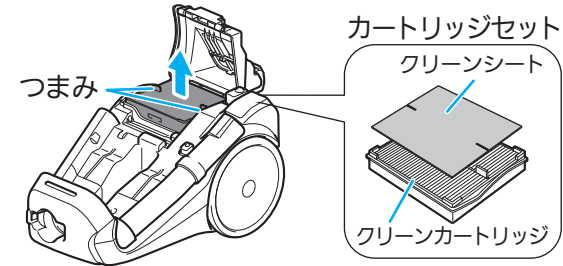
■汚れが気になったとき

1 カートリッジセットをはずす

(1) ボタン(左右)を押しながら、カートリッジカバーを開ける



(2) つまみを持ってカートリッジセットをはずす



2 水洗いし、充分乾燥させる

(乾燥が不十分だと、故障やにおいの原因になります)

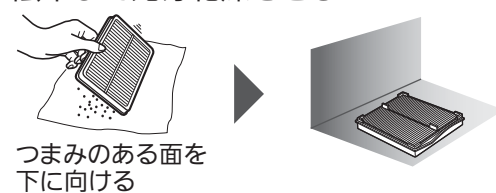
●クリーンシート

(1) 軽くたたいてホコリを落とす
(2) 押し洗いし、陰干しで充分乾燥させる
(吊り下げて乾燥させると変形の原因になります)



●クリーンカートリッジ

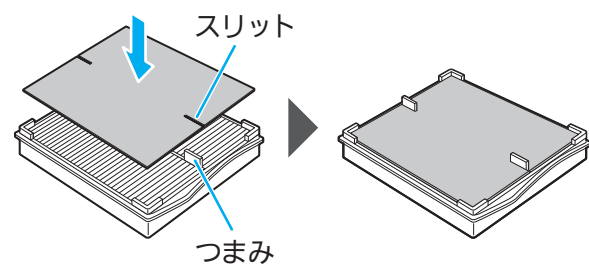
(1) たたいてホコリを落とす
(2) 汚れが出なくなるまで水洗いし、陰干しで充分乾燥させる



おなかい
● 洗剤・漂白剤は使わないでください。
● お湯で洗ったり、つけ置き洗いをしないでください。
● 洗濯機で洗ったり、暖房器具やドライヤーで乾燥しないでください。

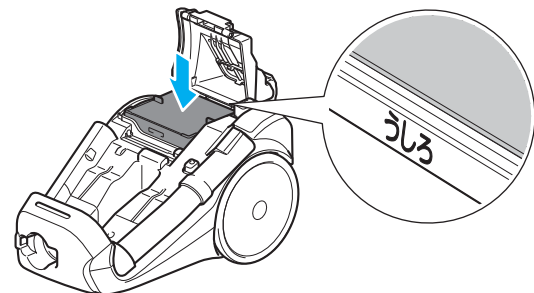
3 カートリッジセットを取りつける

(1) クリーンシートをクリーンカートリッジに取りつける
(クリーンシートに表裏はありません)

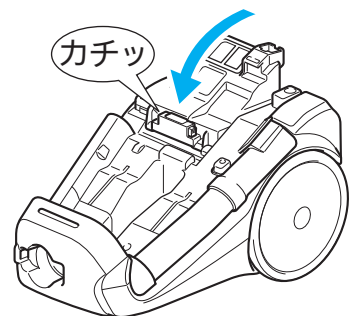


(2) カートリッジセットを本体に取りつける

「うしろ」の文字が本体の後ろ側にくるように取りつける



(3) カートリッジカバーを閉める



お手入れ後、必ず本体に取りつけてください。
カートリッジセットが取り付けられていないと、運転できません。

本体

■汚れが気になったとき

水ぶきする

かたくしぼった柔らかい布でふく

おなかい
アルコール・シンナー・ベンジンなどでふかないでください。変質や変色の原因になります。

2WAYロングノズル

■汚れが気になったとき

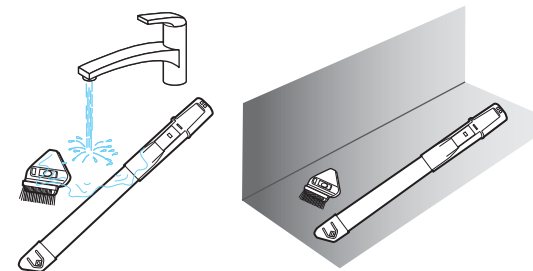
1 からみついたゴミをとる

吸いながら、ようじなどを使って取る



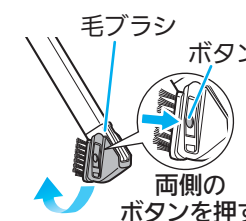
2 水洗いし、充分乾燥させる

毛ブラシをはずして水洗いし、陰干しで充分乾燥させる



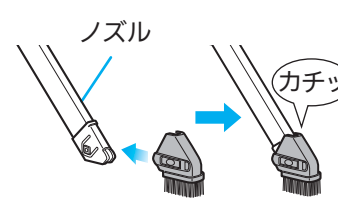
●毛ブラシのはずしかた

両側のボタンを押しながら、毛ブラシを回す



●毛ブラシの取り付けかた

毛ブラシの「▶」とノズルの「▶」の向きを合わせて、差し込む

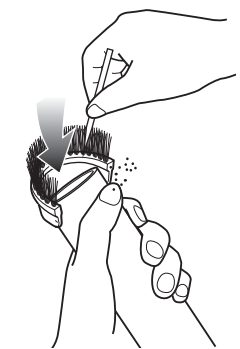


すみずみブラシ

■汚れが気になったとき

からみついたゴミをとる

吸いながら、ようじなどを使って取る

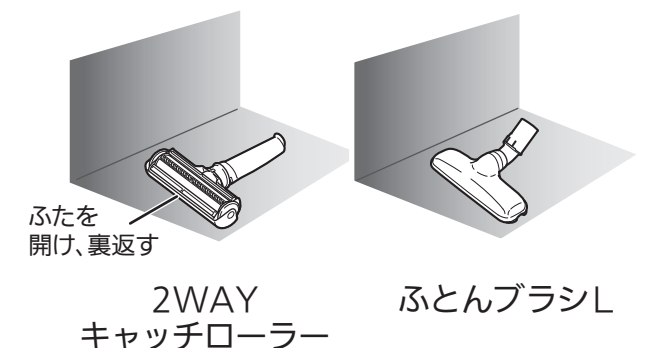


2WAYキャッチローラー・ふとんブラシ

■汚れが気になったとき

水洗いし、充分乾燥させる

汚れが出なくなるまで水洗いし、しっかり水をきって、陰干しで充分乾燥させる


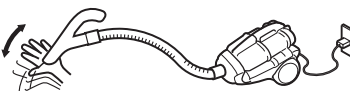
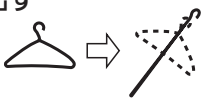

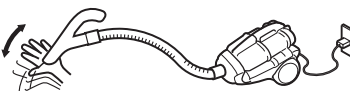
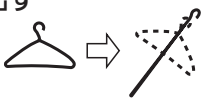

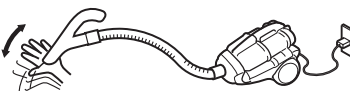
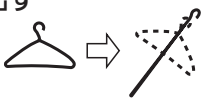



●クリーンシート・クリーンカートリッジ・2WAYロングノズルの毛ブラシ・すみずみブラシ・お手入れブラシは消耗品です。裏表紙摩擦したら交換してください。

お手入れ

故障かな？

修理を依頼される前に取扱説明書をよくお読みいただき、次の点をお調べください。

こんなとき	調べるところ・直しかた	参照ページ			
よくあるお問い合わせ	急に運転が停止した	<ul style="list-style-type: none"> ホース・伸縮パイプ・パワーブラシにゴミや異物がつまっていますか。 2WAYロングノズルなどの先の細い吸口を長時間使用していませんか。→本体の保護装置が働いています。お手入れしてください。 	P22		
	● 吸込力が弱くなった ● 運転音が大きくなった ● ホースが縮む	<ul style="list-style-type: none"> ふとんや衣類の圧縮袋を使用していませんか。→吸込口を長時間密閉すると、本体に負担がかかり保護装置が働きます。ふとんや衣類の圧縮袋は使用しないでください。 延長コードを使用したり、他の製品と同一のコンセントで使用すると、電源電圧が低下し、吸込力が低下する場合があります。→定格15A以上・交流100Vのコンセントを単独で使用する。 サイクロンボックスを正しく取りつけていないと、本体の連結口との間にすきまが開いて、吸込力が弱くなります。→正しく取りつける。 カートリッジセットが目づまりしていませんか。→お手入れする。 2WAYキャッチローラーの集塵室にたまった多量のゴミを一気に吸い込むと、パワーダウンしたり、サイクロンボックス内部にゴミが詰まる場合があります。→サイクロンボックスをお手入れする。 ホース差込口に異物がつまっていますか。→割りばしなどでゴミを取り除く。 	P22 P22 P13 P18 P14~15		
<p>ホースに異物がつまったときは</p> <table border="1"> <tr> <td> <p>点検のしかた</p> <p>ホースを本体からはずし、片側から単3電池などを入れる。</p> <p>反対側から出なければ、異物がつまっています。</p>  </td> <td> <p>吸込力で取り出す</p> <p>①パワーブラシと伸縮パイプをはずす。</p> <p>②ホースをまっすぐになるように伸ばし、「標準強」にする。</p> <p>③運転しながらホースの手元パイプ部を、手のひらで「ふさぐ」「はなす」の動作を数秒ごとくり返す。</p>  </td> <td> <p>細長いものでかき出す</p> <p>①針金ハンガーなど、弾力のあるものを伸ばす。</p> <p>②ペンチなどを使い、先端を指先程度の幅に被覆ごと曲げる。</p> <p>③異物を引っかけて取り出す。(ホースジャバラ部を破かないように注意してください)</p>  </td> </tr> </table>			<p>点検のしかた</p> <p>ホースを本体からはずし、片側から単3電池などを入れる。</p> <p>反対側から出なければ、異物がつまっています。</p> 	<p>吸込力で取り出す</p> <p>①パワーブラシと伸縮パイプをはずす。</p> <p>②ホースをまっすぐになるように伸ばし、「標準強」にする。</p> <p>③運転しながらホースの手元パイプ部を、手のひらで「ふさぐ」「はなす」の動作を数秒ごとくり返す。</p> 	<p>細長いものでかき出す</p> <p>①針金ハンガーなど、弾力のあるものを伸ばす。</p> <p>②ペンチなどを使い、先端を指先程度の幅に被覆ごと曲げる。</p> <p>③異物を引っかけて取り出す。(ホースジャバラ部を破かないように注意してください)</p> 
<p>点検のしかた</p> <p>ホースを本体からはずし、片側から単3電池などを入れる。</p> <p>反対側から出なければ、異物がつまっています。</p> 	<p>吸込力で取り出す</p> <p>①パワーブラシと伸縮パイプをはずす。</p> <p>②ホースをまっすぐになるように伸ばし、「標準強」にする。</p> <p>③運転しながらホースの手元パイプ部を、手のひらで「ふさぐ」「はなす」の動作を数秒ごとくり返す。</p> 	<p>細長いものでかき出す</p> <p>①針金ハンガーなど、弾力のあるものを伸ばす。</p> <p>②ペンチなどを使い、先端を指先程度の幅に被覆ごと曲げる。</p> <p>③異物を引っかけて取り出す。(ホースジャバラ部を破かないように注意してください)</p> 			

こんなとき	調べるところ・直しかた	参照ページ
電源コードが巻き取れない・引き出せない	●電源コードが正常に巻き取られていないときがあります。→(巻き取れないときは2~3mくらい引き出してから)コード巻き込みボタン(マークの中央部)を押しながら、少しずつ「巻き取り」「引き出し」をくり返してください。	
電源プラグを差し込んだとき火花が出る	●本体内部の電気部品に充電するための電気が流れるためです。故障ではありません。	
サイクロンボックスがはずせない・着脱レバーがかたい	●サイクロンボックスを下に押しながら、着脱レバーを引き上げてください。	 P12
静電気が発生する	●サイクロンボックス内でゴミが回転するため、ゴミの種類によっては、静電気が発生する場合があります。衣類の着脱時と同様な放電が起こることがあるため、運転中や運転を止めた直後は、サイクロンボックスにさわらないことをおすすめします。	
節電モード運転中に運転音に変化する・パワーダウンする	●手元パイプの動きを検知し、吸込力を自動コントロールするため、運転音が変わります。故障ではありません。パワーダウンしてお掃除がしにくい場合は、「標準強」または「標準ソフト」でお使いください。	P8
回転ブラシが回らない・回りにくい	<ul style="list-style-type: none"> パワーブラシが伸縮パイプに確実に差し込まれていますか。→差し込み直す。 パワーブラシ回転「切」になっていませんか。→パワーブラシ回転「入」にする。 パワーブラシを床面から浮かせていませんか。→回転ストッパーが働いています。床面につけて動かしてください。 毛足の長いじゅうたん・凹凸のあるじゅうたんでは、回転ブラシが回りにくくなることがあります。 薄いじゅうたんやマットでは、「標準ソフト」または「節電ソフト」にしてください。 回転ブラシに髪の毛・異物などがからんだり、通気口にゴミがたまっていませんか。 回転ブラシを回転させたまま、長時間放置していませんか。 パワーブラシを床面やじゅうたんに強く押しつけていませんか。 特に薄いじゅうたん・毛足の長いじゅうたんをお掃除していませんか。→パワーブラシの保護装置が働いています。お手入れしてください。 回転ブラシが正しく取り付けられていますか。→正しく取りつける。 	P8 P8 P8 P16~17 P16~17
	排気がにおう	●サイクロンボックスに、ゴミがたまりすぎていませんか。(食べ物のかす・ペットの毛などがにおう場合もあります)→ゴミをすてて、サイクロンボックスをお手入れする。
運転しない	●カートリッジセットが汚れてませんか。→お手入れする。	P18
	●カートリッジセットが十分に乾いていませんか。→水洗い後は、陰干しで十分に乾燥させる。	P18
運転が自動で停止した	●ゴミの蓄積量がゴミすてラインを超えてからも運転していませんか。→左右どちらかのゴミすてラインを超える前に、必ずゴミをすててください。	P12~13
	●ダストカップをはずしたあと、ゴミをすてないで再度組み立てて運転していませんか。→ダストカップをはずしたときは、必ずゴミをすててください。	P12~13
本体の連結口にゴミが残る	●本体を立てた状態で運転を止めていませんか。→横置き状態で止める。	P8
	●ゴミをすてる前に、横置きで約5~10秒間運転してください。	P12

故障かな?(つづき)

こんなとき	調べるところ・直しかた	参照ページ
<p>本体や排気が熱く感じる</p>	<ul style="list-style-type: none"> 夏場など、本体が室温からさらに約30℃熱くなることがあります。異常ではありません。 モーターを冷却した空気を排気しているため、熱く感じる場合があります。異常ではありません。 	
<p><表示ランプ></p>	<ul style="list-style-type: none"> 故障の表示です。安全のため電源プラグを抜き、お買上げの販売店かお近くの「三菱電機 修理窓口」にご相談ください。その際、故障の表示をできるだけ詳しくお知らせください。 	
<p>別売部品が取り付けられない</p>	<ul style="list-style-type: none"> 別売部品を使用する場合は、「別売部品用アタッチメント」が必要になります。→付属の別売部品用アタッチメントを使用してください。 <p><別売部品用アタッチメントの使いかた></p> <p>「別売部品用アタッチメント」を伸縮パイプ・手元パイプに取り付けてください。(別売部品に付属しているつぎ手パイプは使用しません)</p> <p>別売部品用アタッチメント 別売部品 ハキトリブラシなど</p> <p>① ② しっかりねじ込む</p>	P7

本体の保護装置について

モーターの過熱を防ぐために、本体の吸込力が自動的に低下します。この状態で運転を続けると、モーターがさらに加熱され、運転が止まります。

<p>表示ランプ</p> <p>ゆっくり点滅</p>	<p>お知らせランプ</p> <p>ゆっくり点滅</p>	<p>原因</p> <ul style="list-style-type: none"> 吸込口をふさいだまま運転した 先の細い吸口を連続使用した ホース、伸縮パイプ、パワーブラシ、本体のホース差込口にゴミなどがつまったまま、連続運転した サイクロンボックスのゴミが、ゴミすてラインを超えている カートリッジセットが目づまりしている
-----------------------------------	-------------------------------------	--

直しかた

- 1、ホース、伸縮パイプ、パワーブラシ、本体のホース差込口にゴミがつまっていたら、取り除く。
- 2、ゴミをすてて、サイクロンボックスをお手入れする。
- 3、カートリッジセットをお手入れする。

→「標準」または「節電」スイッチを押すと運転します。運転しないときは、少しお待ちください。(時間は周囲温度によって異なります)

P16~17・20
P12~15
P18

モーターの寿命について、知っておいていただきたいこと

クリーナーのモーターには寿命があり、寿命の際には通電が遮断されます。このとき、異臭・異音をともなう場合があります。これはモーターの部品(カーボンブラシ)が摩耗する際に発生するものです。

- 以上のことをお調べになって、それでも不具合があるときは、使用を中止し、必ず電源プラグを抜いてからお買上げの販売店か、お近くの「三菱電機 修理窓口」にご相談ください。
- 保証とアフターサービスについては、P23をご覧ください。

保証とアフターサービス

<p>■保証書(別添付)</p> <ul style="list-style-type: none"> ●保証書は、必ず「お買上げ日・販売店名」などの記入をお確かめのうえ、販売店からお受け取りください。 ●内容をよくお読みのおと、大切に保管してください。 <p>保証期間</p> <p>お買上げ日から1年間です</p> <p>ただし、下記の部品は消耗品ですので、保証期間内でも有料とさせていただきます。</p> <p><本体>クリーンシート、クリーンカートリッジ <サイクロンボックス>透明カバー、お手入れブラシ <パワーブラシ>回転ブラシ、まえ車輪、車輪、ふきブラシ、フェルト部 <すみずみブラシ> <2WAYロングノズル>毛ブラシ</p>	<p>■修理を依頼されるときは</p> <ul style="list-style-type: none"> ●「故障かな?」(20~22ページ)にしたがってお調べください。なお、不具合があるときは、運転「切」にし、必ず電源プラグを抜いてから、お買上げの販売店にご連絡ください。 ●保証期間中は商品と保証書をご持参のうえ、お買上げの販売店に依頼してください。 ●保証期間が過ぎているときは修理すれば使用できる場合には、ご希望により有料で修理させていただきます。料金などについては、販売店にご相談ください。 ●修理料金は技術料+部品代などで構成されています。 ●修理部品は部品共有化のため、共通色に変更する場合があります。 ●ご連絡いただきたい内容 <ol style="list-style-type: none"> 1. 品名 三菱掃除機 2. 形名 TC-ZXA20P 3. お買上げ年月日 4. 故障の状況
<p>■補修用性能部品の保有期間</p> <ul style="list-style-type: none"> ●当社は、この電気掃除機の補修用性能部品を製造打切り後6年間保有しています。 ●補修用性能部品とは、その製品の機能を維持するために必要な部品です。 	
<p>■ご不明な点や修理に関するご相談は</p> <ul style="list-style-type: none"> ●お買上げの販売店か下記の「三菱電機 ご相談窓口・修理窓口」にご相談ください。 	

ご相談窓口・修理窓口のご案内(家電品)

取扱い・修理のご相談は、まずお買上げの販売店へ

■お買上げの販売店にご依頼できない場合(転居や贈答品など)は、**各窓口**へお問い合わせください。

■お問合せ窓口におけるお客様の個人情報のお取り扱いについて

三菱電機株式会社は、お客様からご提供いただきました個人情報は、下記のとおり、お取り扱いします。

- 1.お問合わせ(ご依頼)いただいた修理・保守・工事および製品のお取り扱いに関連してお客様よりご提供いただいた個人情報は、本目的のみに製品品質・サービス品質の改善・製品情報のお知らせに利用します。
- 2.上記利用目的のために、お問合わせ(ご依頼)内容の記録を残すことがあります。
- 3.あらかじめお客様からご了解をいただいている場合および下記の場合を除き、当社以外の第三者に個人情報を提供・開示することはありません。
 - ①上記利用目的のために、弊社グループ会社・協力会社などに業務委託する場合。
 - ②法令等の定める規定に基づく場合。
- 4.個人情報に関するご相談は、お問合わせをいただきました窓口にご連絡ください。

ご相談窓口 家電品の購入相談・取扱い方法 受付時間365日24時間

●三菱電機お客さま相談センター

いつもサンキュー 365日

フリーコール 0120-139-365 (無料)

三菱電機お客さま相談センター	(03) 3414-9655
〒154-0001 東京都世田谷区池尻 3-10-3	(有料)
FAX (03) 3413-4049 (有料)	

■ご相談対応 平日 9:00~19:00
土・日・祝・弊社休日 9:00~17:00
上記以外の時間は受付のみ可能です。

修理窓口 家電品の修理の問合せ・修理の依頼 受付時間365日24時間

●三菱電機修理受付センター

フリーダイヤル

0120-56-8634 (無料)

インターネット **www.melco.co.jp**

携帯電話・PHS・IP電話の場合		
北海道・東北 関東甲信越	東日本 修理受付センター FAX (03) 3424-1115 (有料)	(03) 3424-1111 (有料)
東海・北陸・関西 中国・四国・九州	西日本 修理受付センター FAX (06) 6454-3900 (有料)	(06) 6454-3901 (有料)

●所在地、電話番号などについては変更になることがありますので、あらかじめご了承願います。

このたびは


仕様

形名	TC-ZXA20P	
電源	100V 50-60Hz	
運転モード	標準モード	節電モード
消費電力	1000W～約500W	1000W～約100W※2
吸込仕事率※1	250W～約120W	250W～約15W※2
運転音	68dB～約63dB	68dB～約47dB※2
集じん容積	1.0L	
質量	6.7kg(ホース・伸縮パイプ・パワーブラシ含む)	
コードの長さ	5m	
標準付属品	ホース・伸縮パイプ・パワーブラシ	
応用付属品	2WAYロングノズル・お手入れブラシ(サイクロンボックス装着品)・2WAYキャッチローラー・ふとんブラシL・別売部品用アタッチメント	
印刷物	取扱説明書・早わかりガイド・保証書	
本体寸法	幅:254 × 奥行:401 × 高さ:303(mm)	

※1 吸込仕事率は、伸縮パイプ最長時のものです。 ※2 最小値はパワーダウン時の値です。


消耗部品

お近くの三菱電機製品取扱店でお買求めください。

お手入れブラシ 	すみずみブラシ 	2WAYロングノズルの毛ブラシ 	回転ブラシ 	クリーンシート 	クリーンカートリッジ 
--	--	--	---	--	---

<抗菌について>

部品名	抗菌の確認試験機関名	試験方法	試験結果	抗菌の方法	抗菌の処理を行なっている部品名称
パワーブラシ	(財)日本食品分析センター	JIS Z 2801に基づく	99%以上	プラスチックに練り込み	回転ブラシ

 <p>愛情点検</p>	★長年ご使用の掃除機の点検を!	
	<p>このような症状はありませんか</p> <ul style="list-style-type: none"> ● スイッチを入れても、運転しない ● 電源プラグやコードを動かすと、通電したりしなかったりする ● 運転中、時々止まる ● 運転中、異常な音がある ● 本体が変形したり、異常に熱い ● ホースが破れている ● こげくさいにおいがする ● その他の異常や故障がある 	<p>ご使用中止</p> <p>故障や事故防止のため、スイッチを切り、電源プラグを抜いてから、必ず販売店にご相談ください。</p>

三菱電機株式会社
三菱電機ホーム機器株式会社

〒369-1295 埼玉県深谷市小前田1728-1

ZT911Z593H11