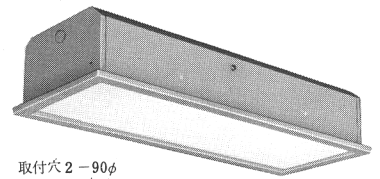
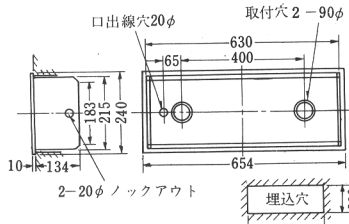


20W×1 FB-2711

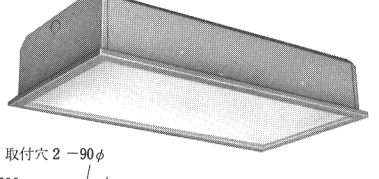
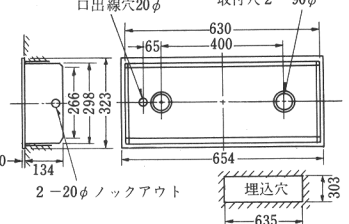
鉄枠
乳白アクリルカバー
重さ：3.9kg
本体：K-2711
カバー枠：ST-2001 ¥2,100
M1S51
カバー：B-2701 ¥1,350
M1S97
使用ソケット：W-241T
鉄板厚さ：0.6(本体) 0.8(枠)

1 L ⊕ ¥8,360 M6S02
1 H ⊕ ¥8,860 M6S38

20W×2 FB-2712

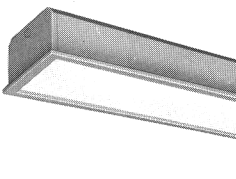
鉄枠
乳白アクリルカバー
重さ：5.3kg
本体：K-2712
カバー枠：ST-2002 ¥2,400
M1S73
カバー：B-2702 ¥1,690
M1S22
使用ソケット：W-241T
鉄板厚さ：0.6(本体) 0.8(枠)

1 L ⊕ ¥10,260 M7S39
1 H ⊕ ¥11,260 M8S11

40W×1 FB-4711

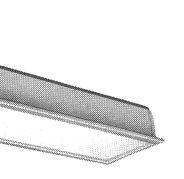
鉄枠
乳白アクリルカバー
重さ：8.1kg
本体(グロー式)：K-4711
(ラビッド式)：K-4711R
カバー枠：ST-4001 ¥3,100
M2S23
カバー：B-4701 ¥2,320
M1S67



適合連結金具：RE-B-8(全部共通・95ページ)
使用ソケット：W-241T
鉄板厚さ：0.6(本体) 0.8(枠)

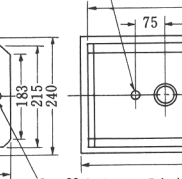
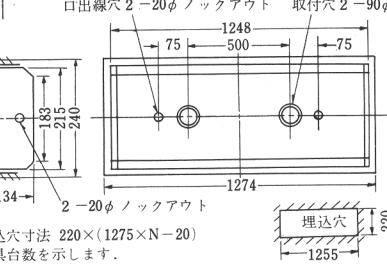
40W×1 FB-4711-AL

アルミ枠
乳白アクリルカバー
重さ：8.1kg
本体(グロー式)：K-4711
(ラビッド式)：K-4711R
カバー枠：AL-4001 ¥13,280
M9S56
カバー：B-4701 ¥2,320
M1S67



40W×1 FB-4711-WB

ホワイトブロンズメッキ枠
乳白アクリルカバー
重さ：8.1kg
本体(グロー式)：K-4711
(ラビッド式)：K-4711R
カバー枠：WB-4001 ¥15,620
M11S25
カバー：B-4701 ¥2,320
M1S67

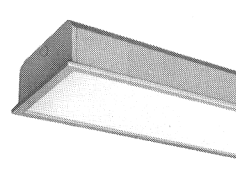
連続埋込寸法 220×(1275×N-20)
Nは器具台数を示します。

1 L ⊕ ¥13,870 M9S98
1 H ⊕ ¥14,770 M10S63
1 RH ⊕ ¥15,270 M10S99
1 L(AL) ⊕ ¥24,050 M17S31
1 H(AL) ⊕ ¥24,950 M17S96
1 RH(AL) ⊕ ¥25,450 M18S32
1 L(WB) ⊕ ¥26,390 M19S18
1 H(WB) ⊕ ¥27,290 M19S65
1 RH(WB) ⊕ ¥27,790 M20S01

2 L ⊕ ¥13,720 M9S88
2 H ⊕ ¥14,170 M10S2
2 RH ⊕ ¥15,070 M10S85
2 L(AL) ⊕ ¥23,900 M17S21
2 H(AL) ⊕ ¥24,350 M17S53
2 RH(AL) ⊕ ¥25,250 M18S18
2 L(WB) ⊕ ¥26,240 M18S9
2 H(WB) ⊕ ¥26,690 M19S22
2 RH(WB) ⊕ ¥27,590 M19S87

40W×2 FB-4712

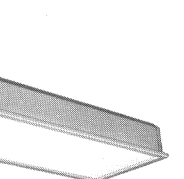
鉄枠
乳白アクリルカバー
重さ：12.2kg
本体(グロー式)：K-4712
(ラビッド式)：K-4712R
カバー枠：ST-4002 ¥3,400
M2S45
カバー：B-4702 ¥3,350
M2S41



適合連結金具：RE-B-8(全部共通・95ページ)
使用ソケット：W-241T
鉄板厚さ：0.6(本体) 0.8(枠)

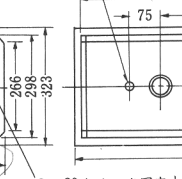
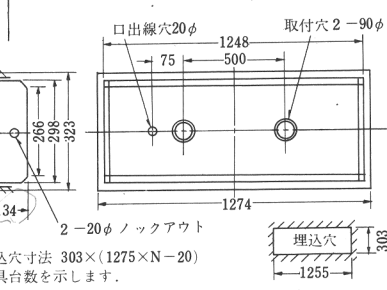
40W×2 FB-4712-AL

アルミ枠
乳白アクリルカバー
重さ：12.5kg
本体(グロー式)：K-4712
(ラビッド式)：K-4712R
カバー枠：AL-4002 ¥13,670
M9S84
カバー：B-4702 ¥3,350
M2S41



40W×2 FB-4712-WB

ホワイトブロンズメッキ枠
乳白アクリルカバー
重さ：12.2kg
本体(グロー式)：K-4712
(ラビッド式)：K-4712R
カバー枠：WB-4002 ¥16,710
M12S03
カバー：B-4702 ¥3,350
M2S41

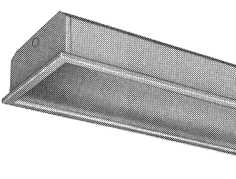
連続埋込寸法 303×(1275×N-20)
Nは器具台数を示します。

1 L ⊕ ¥17,790 M12S81
1 F ⊕ ¥19,290 M13S89
1 RSH ⊕ ¥18,890 M13S6
1 RF ⊕ ¥20,390 M14S68
1 L(AL) ⊕ ¥28,060 M20S2
1 F(AL) ⊕ ¥29,560 M21S28
1 RSH(AL) ⊕ ¥29,160 M20S99
1 RF(AL) ⊕ ¥30,660 M22S07
1 L(WB) ⊕ ¥31,100 M22S39
1 F(WB) ⊕ ¥32,600 M23S47
1 RSH(WB) ⊕ ¥32,200 M23S18
1 RF(WB) ⊕ ¥33,700 M24S26

2 L ⊕ ¥17,590 M12S66
2 F ⊕ ¥18,690 M13S46
2 RSH ⊕ ¥18,790 M13S33
2 RF ⊕ ¥20,290 M14S61
2 L(AL) ⊕ ¥27,860 M20S05
2 F(AL) ⊕ ¥28,960 M20S85
2 RSH(AL) ⊕ ¥29,060 M20S92
2 RF(AL) ⊕ ¥30,560 M22S
2 L(WB) ⊕ ¥30,900 M22S24
2 F(WB) ⊕ ¥32,000 M23S04
2 RSH(WB) ⊕ ¥32,100 M23S11
2 RF(WB) ⊕ ¥33,600 M24S19

40W×3 FB-4713

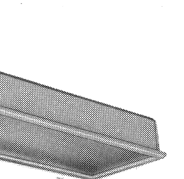
鉄枠
乳白アクリルカバー
重さ：14.3kg
本体(グロー式)：K-4713
(ラビッド式)：K-4713R
カバー枠：ST-4002 ¥3,400
M2S45
カバー：B-4702 ¥3,350
M2S41



適合連結金具：RE-B-8(全部共通・95ページ)
使用ソケット：W-241T
鉄板厚さ：0.6(本体) 0.8(枠)

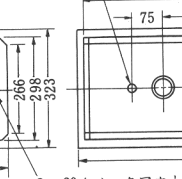
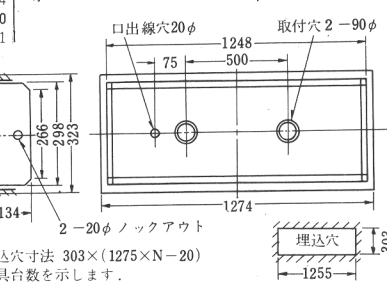
40W×3 FB-4713-AL

アルミ枠
乳白アクリルカバー
重さ：14.3kg
本体(グロー式)：K-4713
(ラビッド式)：K-4713R
カバー枠：AL-4002 ¥13,670
M9S84
カバー：B-4702 ¥3,350
M2S41



40W×3 FB-4713-WB

ホワイトブロンズメッキ枠
乳白アクリルカバー
重さ：14.3kg
本体(グロー式)：K-4713
(ラビッド式)：K-4713R
カバー枠：WB-4002 ¥16,710
M12S03
カバー：B-4702 ¥3,350
M2S41

連続埋込寸法 303×(1275×N-20)
Nは器具台数を示します。

1 L ⊕ ¥29,750 M21S42
1 F ⊕ ¥31,950 M23S
1 RSH ⊕ ¥31,150 M22S43
1 L(AL) ⊕ ¥40,020 M28S81
1 F(AL) ⊕ ¥42,220 M30S39
1 RSH(AL) ⊕ ¥41,420 M29S82
1 L(WB) ⊕ ¥43,060 M31S
1 F(WB) ⊕ ¥45,260 M32S58
1 RSH(WB) ⊕ ¥44,460 M32S01

2 L ⊕ ¥29,450 M21S2
2 F ⊕ ¥30,950 M22S28
2 RSH ⊕ ¥31,050 M22S36
2 L(AL) ⊕ ¥39,720 M28S59
2 F(AL) ⊕ ¥41,220 M29S67
2 RSH(AL) ⊕ ¥41,320 M29S75
2 L(WB) ⊕ ¥42,760 M30S78
2 F(WB) ⊕ ¥44,260 M31S86
2 RSH(WB) ⊕ ¥44,360 M31S94