

室内通路誘導灯・電源別置き式

大形室内通路誘導灯

40W×2 (3:1)

片面灯

KS1-4152R

ライトグレー色
重さ: 16kg
使用ソケット: W-241T
使用つまみネジ: C-11
鉄板厚さ: 0.8

適合吊具:
C-17P-LG(×2)

型式認定番号◎ICL122-292

注文

4線方式

両面灯

KS1-4162R

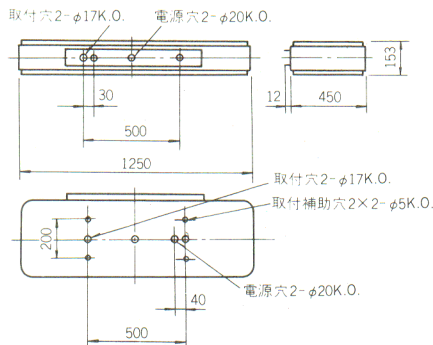
ライトグレー色
重さ: 15kg
使用ソケット: W-241T
使用つまみネジ: C-11
鉄板厚さ: 0.8

適合吊具:
C-17P-LG(×2)

型式認定番号◎ICL222-293

注文

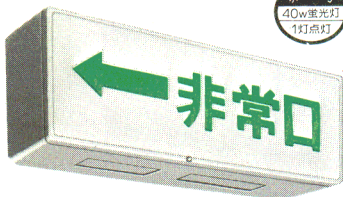
4線方式



片面灯背面図

形名	摘要	使用ランプ	定格電圧	入力電流	定格電力	定格周波数
KS1-4152R	通常時	FLR40S×2	AC100V	1.01A	98w	50/60Hz
			AC200V	0.51A	98w	
KS1-4162R	非常時	FLR40S×1	DC100V	0.28A	28w	—

安定器仕様	価格(¥)	
	100V	200V
KS1-4152R		
RSH	49,000	△
(標識板込み)		
本体		
RSH	40,000	△
標識板		
	9,000	○
ランプ別梱包		
KS1-4162R		
RSH	58,000	△
(標識板込み)		
本体		
RSH	40,000	△
標識板		
	18,000	○
ランプ別梱包		



適合標識板



S2-43J

S2-43K

S2-43L



ご注文の際は本体形名のほかにならずに標識板形名もご指定ください。

●寸法: 414×1214

●標識板地色: 白 文字・矢印: 緑

型式認定番号: ◎PPI-11

注 両面灯の場合は、標識板2枚が必要です。特に片側矢印つきを使用のときは、特殊な設置場所を除き、右矢印左矢印各1枚が1セットになります。

標識板のみ
価格(¥)
(各1枚)
9,000 ○

特殊場所用大形室内通路誘導灯

注 特殊場所用大形誘導灯については、かならず事前に所轄消防署のご承認を得たうえでご使用ください。

40W×1 (5:1)

片面灯

KS1-4071R

ライトグレー色
重さ: 12kg
使用ソケット: W-241T
使用つまみネジ: C-11
鉄板厚さ: 0.8

適合吊具:
C-17P-LG(×2)

型式認定番号◎ICL113-284

注文

4線方式

両面灯

KS1-4081R

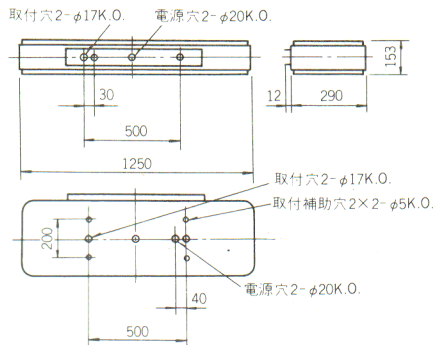
ライトグレー色
重さ: 11kg
使用ソケット: W-241T
使用つまみネジ: C-11
鉄板厚さ: 0.8

適合吊具:
C-17P-LG(×2)

型式認定番号◎ICL213-285

注文

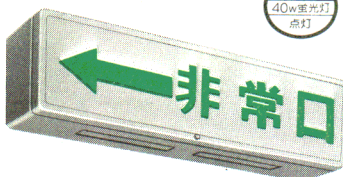
4線方式



片面灯背面図

形名	摘要	使用ランプ	定格電圧	入力電流	定格電力	定格周波数
KS1-4071R	通常時	FLR40S×1	AC100V	0.6A	54w	50/60Hz
			AC200V	0.31A	54w	
KS1-4081R	非常時	FLR40S×1	DC100V	0.28A	28w	—

安定器仕様	価格(¥)	
	100V	200V
KS1-4071R		
RH	44,500	△
(標識板込み)		
本体		
RH	37,000	△
標識板		
	7,500	○
ランプ別梱包		
KS1-4081R		
RH	52,000	△
(標識板込み)		
本体		
RH	37,000	△
標識板		
	15,000	○
ランプ別梱包		



適合標識板



S2-43J5

S2-43K5

S2-43L5



ご注文の際は本体形名のほかにならずに標識板形名もご指定ください。

●寸法: 254×1214

●標識板地色: 白 文字・矢印: 緑

型式認定番号: ◎PPI-11

注 両面灯の場合は、標識板2枚が必要です。特に片側矢印つきを使用のときは、特殊な設置場所を除き、右矢印左矢印各1枚が1セットになります。

標識板のみ
価格(¥)
(各1枚)
7,500 ○