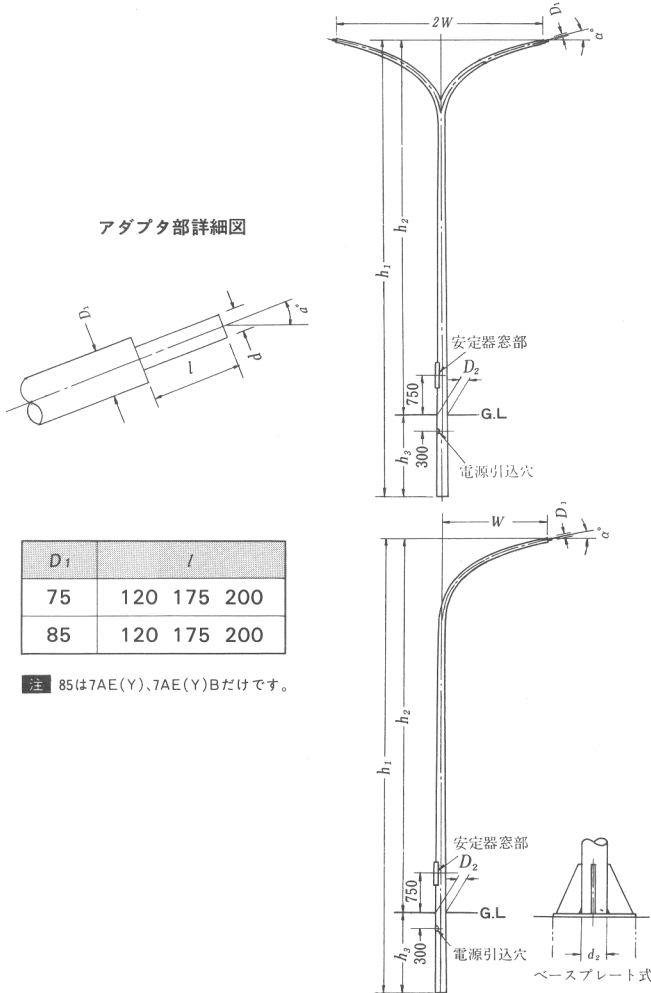


ポール

テーパーポール(スミポール)



アダプタ部詳細図

D_1	l
75	120 175 200
85	120 175 200

注 85は7AE(Y)、7AE(Y)Bだけです。

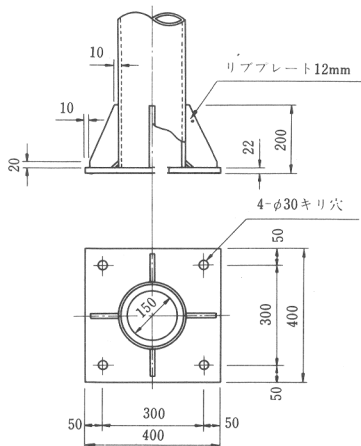
形名	全長 h_1 (mm)	地上高 h_2 (mm)	根入長 h_3 (mm)	先端径 d (mm)	地際径 D_2 (mm)	出幅 W (mm)	先端角度 (α°)	
埋込み式 長円(Y)形	7AE(Y)	8500	7000	1500	60.5	166	2000	15
	8AE(Y)	9500	8000	1500	60.5	167	2100	15
	10AE(Y)	12000	10000	2000	60.5	189	2500	15
	12AE(Y)	14000	12000	2000	60.5	211	2800	15
ベースプレート式 長円(Y)形	7AE(Y)-B	—	7000	—	60.5	166	2000	15
	8AE(Y)-B	—	8000	—	60.5	167	2100	15
	10AE(Y)-B	—	10000	—	60.5	189	2500	15
	12AE(Y)-B	—	12000	—	60.5	211	2800	15

建設省設置基準仕様テーパーポール(長円形)

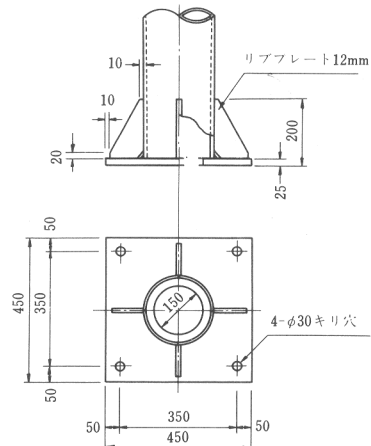
(*印は円弧形)

形名	全長 h_1 (mm)	地上高 h_2 (mm)	根入長 h_3 (mm)	先端径 d (mm)	地際径 D_2 (mm)	出幅 W (mm)	先端角度 (α°)	
埋込み式 (Y)形	8-8(Y) *	9500	8000	1500	60.5	162	800	5
	8-18(Y)	9500	8000	1500	60.5	167	1800	5
	10-8(Y) *	12000	10000	2000	60.5	182	800	5
	10-21(Y)	12000	10000	2000	60.5	189	2100	5
	10-23(Y)	12000	10000	2000	60.5	190	2300	5
	12-8(Y) *	14000	12000	2000	60.5	202	800	5
	12-23(Y)	14000	12000	2000	60.5	210	2300	5
	12-28(Y)	14000	12000	2000	60.5	213	2800	5
ベースプレート式 (Y)形	8-8(Y)B *	—	8000	—	60.5	162	800	5
	8-18(Y)B	—	8000	—	60.5	167	1800	5
	10-8(Y)B *	—	10000	—	60.5	182	800	5
	10-21(Y)B	—	10000	—	60.5	189	2100	5
	10-23(Y)B	—	10000	—	60.5	190	2300	5
	12-8(Y)B *	—	12000	—	60.5	202	800	5
	12-23(Y)B	—	12000	—	60.5	210	2300	5
	12-28(Y)B	—	12000	—	60.5	213	2800	5

ベースプレート式



1号ベースプレート



2号ベースプレート

* 2号ベースプレートは地上高さ12mのポールに使用します。

テーパーポール・形名の見方

7AE	➡ 地上高7m 埋込式1灯用ポール	10-8	➡ 地上高10m アーム出幅0.8m 埋込式1灯用ポール
7AEY	➡ 地上高7m 埋込式2灯用Y形ポール	10-8Y	➡ 地上高10m アーム出幅0.8m 埋込式2灯用Y形ポール
7AEB	➡ 地上高7m ベースプレート式1灯用ポール	10-8B	➡ 地上高10m アーム出幅0.8m ベースプレート式1灯用ポール
7AEYB	➡ 地上高7m ベースプレート式2灯用Y形ポール	10-8YB	➡ 地上高10m アーム出幅0.8m ベースプレート式2灯用Y形ポール