

平板乳白アクリルカバー付埋込み形器具

1
一般工専用

40W×1

FB-4731

鉄枠(白色)
乳白アクリルカバー
重さ: 8.1kg
使用ソケット: W-281T
鉄板厚さ: 0.6(本体)0.8(枠)

グロー式 ラピッド式
本体: K-4731 K-4731R
カバー枠: ST-4001
カバー: B-4701



FB-4731-AL

アルミ枠
乳白アクリルカバー
重さ: 7.7kg
使用ソケット: W-281T
鉄板厚さ: 0.6(本体)
アルミ板厚さ: 1.5(枠)

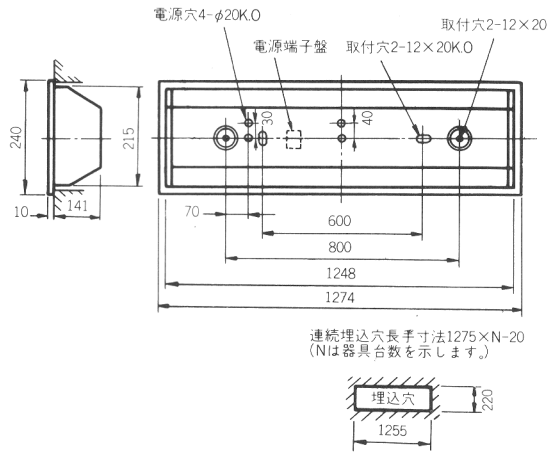
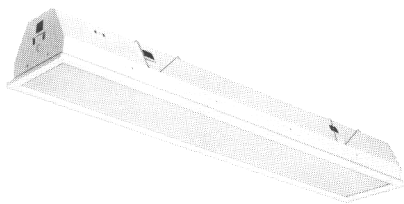
グロー式 ラピッド式
本体: K-4731 K-4731R
カバー枠: AL-4001
カバー: B-4701



FB-4731-WB

ホワイトブロンズメッキ枠
乳白アクリルカバー
重さ: 8.4kg
使用ソケット: W-281T
鉄板厚さ: 0.6(本体)
黄銅板厚さ: 0.8(枠)

グロー式 ラピッド式
本体: K-4731 K-4731R
カバー枠: WB-4001
カバー: B-4701



安定器仕様	価格(¥)	
	100V	200V
FB-4731		
L	17,200 M12S05	18,000 M12S6
H	18,000 M12S6	18,500 M12S9
RH	18,500 M12S9	18,500 M12S9
RUH	19,200 M13S45	19,200 M13S45
FB-4731-AL		
L	27,650 M19S34	28,450 M19S89
H	28,450 M19S89	28,950 M20S24
RH	28,950 M20S24	29,650 M20S74
RUH	29,650 M20S74	30,050 M21S04
FB-4731-WB		
L	28,050 M19S64	28,850 M20S19
H	28,850 M20S19	29,350 M20S34
RH	29,350 M20S34	30,050 M21S04
RUH	30,050 M21S04	
本体・カバー枠・カバー・ランプ別梱包 適合連結金具: ○¥350 RE-B-23(139ページ) MS25		
本体K-4731		
L	10,000 M7S	10,800 M7S55
H	10,800 M7S55	11,300 M7S9
RH	11,300 M7S9	12,000 M8S4
RUH	12,000 M8S4	4,650 MS26
カバー枠ST-4001		15,100 M10S55
// AL-4001		15,500 M10S85
// WB-4001		2,550 M1S79
カバー B-4701		

40W×2

FB-4732

鉄枠(白色)
乳白アクリルカバー
重さ: 12.5kg
使用ソケット: W-281T
鉄板厚さ: 0.6(本体)0.8(枠)

グロー式 ラピッド式
本体: K-4732 K-4732R
カバー枠: ST-4002
カバー: B-4702



FB-4732-AL

アルミ枠
乳白アクリルカバー
重さ: 12.1kg
使用ソケット: W-281T
鉄板厚さ: 0.6(本体)
アルミ板厚さ: 1.5(枠)

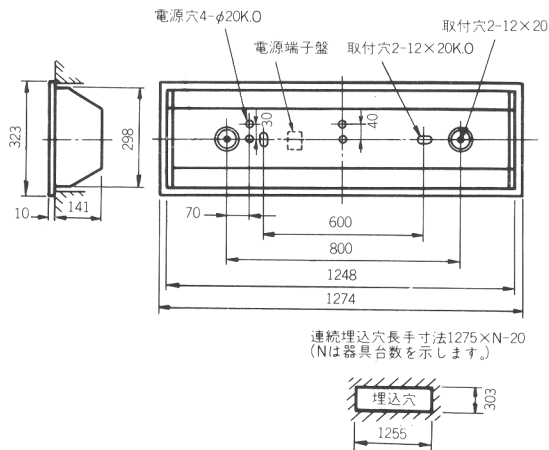
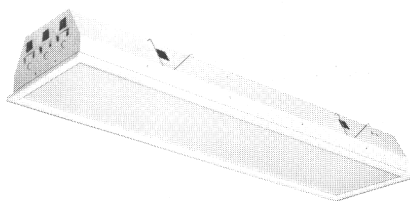
グロー式 ラピッド式
本体: K-4732 K-4732R
カバー枠: AL-4002
カバー: B-4702



FB-4732-WB

ホワイトブロンズメッキ枠
乳白アクリルカバー
重さ: 12.8kg
使用ソケット: W-281T
鉄板厚さ: 0.6(本体)
黄銅板厚さ: 0.8(枠)

グロー式 ラピッド式
本体: K-4732 K-4732R
カバー枠: WB-4002
カバー: B-4702



FB-4732		
L	23,200 M16S25	25,700 M18S
F	25,700 M18S	26,500 M18S55
RF	26,500 M18S55	24,000 M16S8
RSH	24,000 M16S8	25,000 M17S5
RUSH	25,000 M17S5	
FB-4732-AL		
L	33,800 M23S65	36,300 M25S4
F	36,300 M25S4	37,100 M25S95
RF	37,100 M25S95	34,000 M24S2
RSH	34,000 M24S2	35,600 M24S9
RUSH	35,600 M24S9	
FB-4732-WB		
L	34,200 M23S95	36,700 M25S7
F	36,700 M25S7	37,500 M26S25
RF	37,500 M26S25	35,000 M24S5
RSH	35,000 M24S5	36,000 M25S2
RUSH	36,000 M25S2	
本体・カバー枠・カバー・ランプ別梱包 適合連結金具: ○¥350 RE-B-23(139ページ) MS25		
本体K-4732		
L	14,200 M9S95	16,700 M11S7
F	16,700 M11S7	17,500 M12S25
RF	17,500 M12S25	15,000 M10S5
RSH	15,000 M10S5	16,000 M11S2
RUSH	16,000 M11S2	5,500 M3S85
カバー枠ST-4002		16,100 M11S25
// AL-4002		16,500 M11S55
// WB-4002		3,500 M2S45
カバー B-4702		