

ソケットカバー・スタータソケット・グロースタータ

1 一般工専用

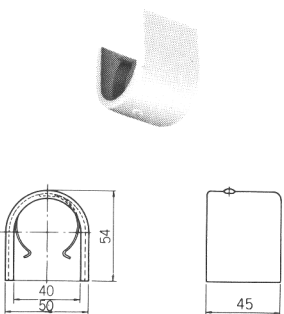
ソケットカバー

スタータソケット

ソケットカバー 端部用

SK-P-1

適合機種
 KV-2801(R) KV-4801R
 KV-2701 KV-4652(R)
 KV-2701PL KV-4652R-PL
 KV-2711 KV-4652U(R)
 KV-2631A FH-2801(R)
 KV-2651 FH-4671(R)
 KV-2692 FT-201
 KV-4621 FT-202
 KV-4621PL FT-401(R)
 KV-4631R FT-402(R)
 KV-4651(R) FV-4651R
 KV-4651U(R)

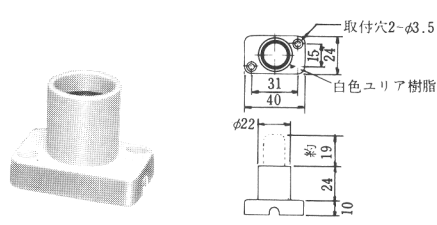


白色プラスチック

価格(¥)
SK-P-1
 420
 MS29

FG-E形
G-21SS

絶縁板つき
 ▼41-1856



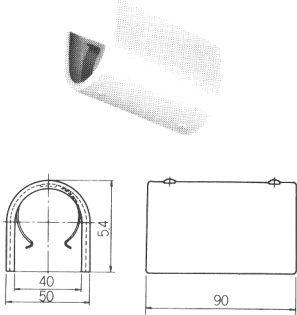
取付穴2-φ3.5
 白色ユリア樹脂

価格(¥)
G-21SS
 130
 MS09

ソケットカバー 中間用

SK-P-2

適合機種
 KV-4621 KV-4801R
 KV-4621PL KV-4652(R)
 KV-4631R KV-4652U(R)
 KV-4651(R) KV-4652R-PL
 KV-4651U(R)

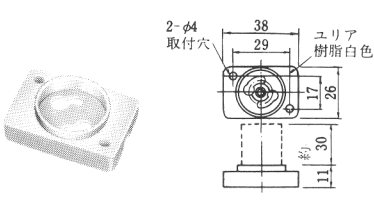


白色プラスチック

価格(¥)
SK-P-2
 560
 MS39

FG-P形
G-081PSS

絶縁板つき
 ▼41-3697



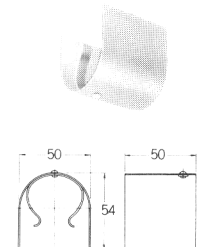
2-φ4 取付穴
 ユリア樹脂白色

価格(¥)
G-081PSS
 190
 MS13

ソケットカバー 端部用

SK-S-01 注文

適合機種
 FB-2821S FB-4801S(R)
 FB-2822S FB-4822S(R)
 FB-4871S・R FB-4823S-R
 FB-4891S・R
 FB-4872S・R
 FB-4892S・R



白色鉄板(鉄板厚さ:0.5)

価格(¥)
SK-S-01
 730
 MS51

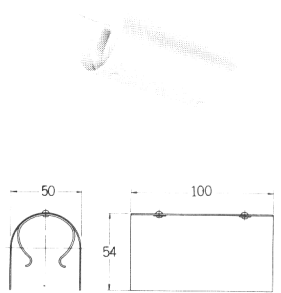
スタータソケット使用上のご注意

- 周囲温度(器具内温度)は65°C以下でご使用ください。
- 器具に取付ける場合は、かならずソケット底部に付属のSS絶縁板を敷いてください。

ソケットカバー 中間用

SK-S-02 注文





適合機種
 FB-4871S・R FB-4872S・R
 FB-4881S・R FB-4882S・R
 FB-4891S・R FB-4892S・R



白色鉄板(鉄板厚さ:0.5)

価格(¥)
SK-S-02
 920
 MS64

グロースタータ

| | |
|--|---|
| FG-1E | FG-7E |
|  |  |
| FG-4P FG-7P | FG-1P FG-5P |
|  |  |

スタータ使用上のご注意

- 周囲温度(器具内温度)は60°C以下でご使用ください。
- けい光ランプに適合したものをご使用ください。(定格表を参照してください。)
- E形のグロースタータには必ず雑音防止用コンデンサをスタータソケットに並列に接続してください。

| 定 格 表 | | | | |
|--------------|---------|-------------------------|----------|----------------|
| 形 名 | 使用電圧(V) | 適合蛍光ランプ | 適合スタータ | 価 格 |
| FG-7E | 100 | FL6, 10 | G-21SS | ◎ ¥ 80 MS05 |
| FG-1E | 100 | FL15, 20, 30, FCL20, 30 | " | ◎ ¥ 80 MS05 |
| FG-1P | 100 | FL15, 20, 30, FCL20, 30 | G-081PSS | ◎ ¥150 MS09 |
| FG-4P | 200 | FL40, FCL40 | " | ◎ ¥150 MS09 |
| FG-5P | 147 | FCL32 | " | ◎ ¥150 MS08 |
| FG-7P | 100 | FL6, 10 | " | ◎ ¥150 MS09 |

- グロースタータにはガラス製部品を使用していますので、取扱いにご注意ください。
- けい光ランプの点灯が遅くなるのは主にグロースタータが古くなったためです。早目にグロースタータを交換してください。
- グロースタータを交換するときは、必ず電源スイッチを切ってから行なってください。