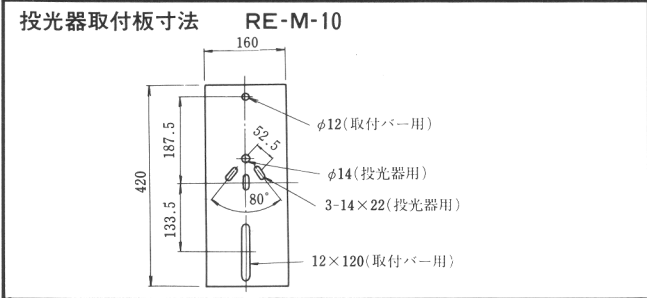
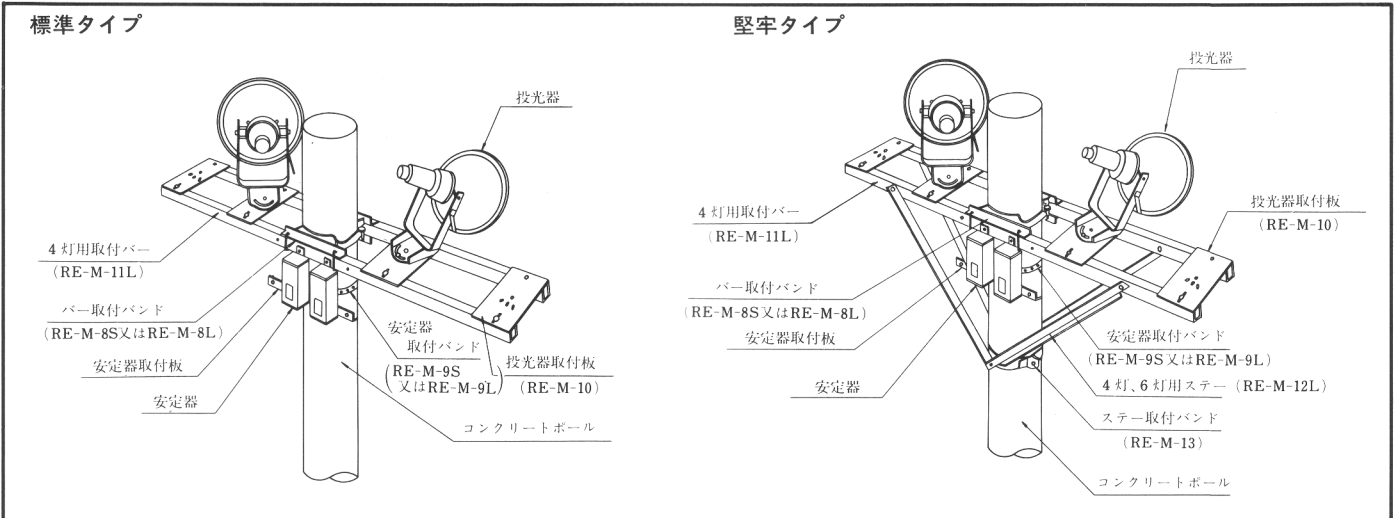


# 投光器取付架台

屋外運動施設の照明等、投光器をコンクリートポールの上に設置する際にご使用頂く投光器取付架台です。

● 1本のポールに水銀灯1000W用投光器2～8灯まで取付けることができます。

● 取付架台には標準タイプとステーを付加した堅牢タイプの2種類があります。



## 適合投光器

● 適合ランプ200～400W

HS-358BF, HS-357BF, HS-357N, HS-355BF, HS-355N, HS-329N, HS-328N

● 適合ランプ700～1000W



HS-1058BF, HS-1056N, HS-1057BF, HS-1057N, HS-C1066N, HS-1055N, HS-1055B・F, HS-C1065N, HS-C1065BF, HS-1026N, HS-1025

5  
メーカー別

## 架台の部品組合せ一覧表

取付架台はいくつかの部品を組合せて完成されたセットになります。

ご注文の際はおまちがえないようご注意ください。

	標準タイプ			堅牢タイプ	
	4灯用	6灯用	8灯用	4灯用	6灯用
 バー取付バンド RE-M-8S RE-M-8L  安定器取付金具 RE-M-9S RE-M-9L	1	1	1	1	1
 安定器取付バンド RE-M-9S RE-M-9L	1	1	1	1	1
 投光器取付板 RE-M-10	4	6	8	4	6
 2灯用取付バー RE-M-11S  4灯用取付バー RE-M-11L	2	2	4	2	4
 4灯、6灯用ステー RE-M-12S  6灯用ステー RE-M-12L				1	1
 ステー取付バンド RE-M-13				1	1
部品総重量	40kg	62kg	79kg	57kg	99kg
組み合せ価格	○¥56,520 M39S53	○¥91,480 M63S96	○¥113,780 M79S56	○¥74,520 M52S13	○¥134,380 M93S96

注 1) 2灯用標準タイプ、堅牢タイプは別途ご相談ください。  
2) 8灯用堅牢タイプは取付バーが長くなりますので別途ご相談ください。