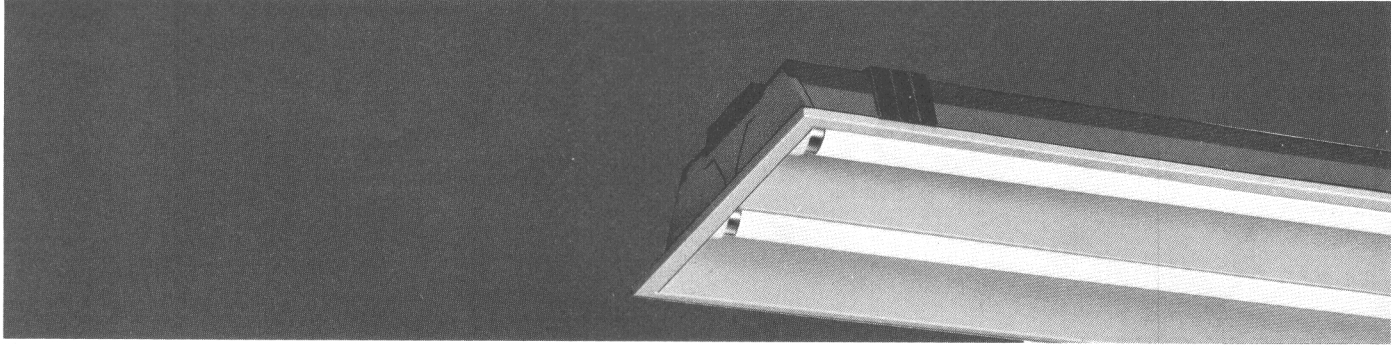
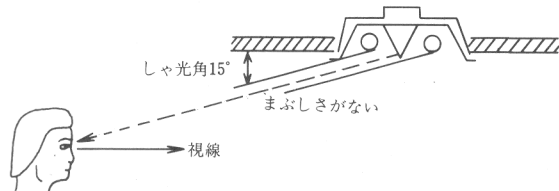
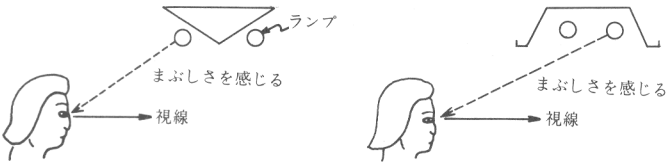


ルミファイン埋込形

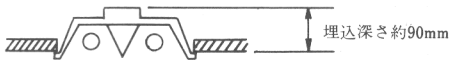


ルミファインの特長

- まぶしさを抑え快適な照明を実現します。
 - ランプがしゃ光されていない露出形器具は、まぶしさを感じ、目が疲労するなど質のよい照明とは言えません。
 - 新設計反射板の採用により、しゃ光角は、ランプ横方向で15°、まぶしさを抑えます。



- 薄形設計ですので天井ふところの狭い場合でも埋込可能です。
 - 反射板(額縁)のコーナー部は、スッキリした外観の一体化仕上げです。
 - 事務所・学校・店舗などにおすすめします。

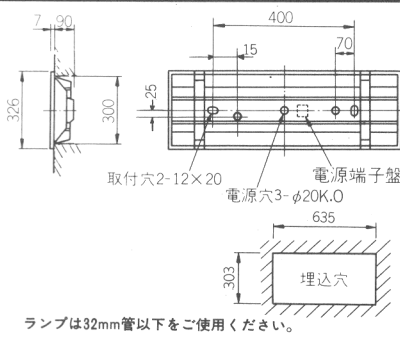


●40Wと110Wとは連結可能です。(連結具は別途ご相談ください。)

20W×2 薄形タイプ
FB-2132S
 白色
 重さ：4.8kg
 使用ソケット：W-551T
 使用つまみネジ：P-2
 鉄板厚さ：0.6(本体・反射板)

本体：K-2132S
 反射板：P-2132S

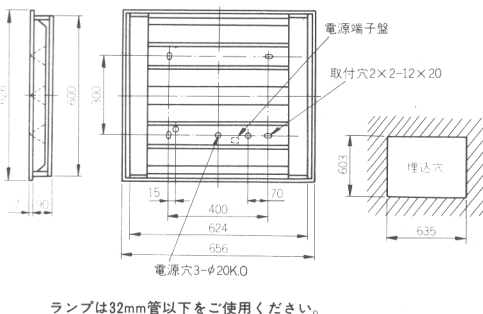
速結端子



安定器仕様	価格(¥)	
	100V	200V
FB-2132S		
L	9,600 M6S72	○
H	10,600 M7S42	○
本体・反射板・ランプ別梱包		
本体K-2132S		
L	7,000 M4S9	○
H	8,000 M5S6	○
反射板P-2132S	2,600 M1S82	○

20W×4 薄形タイプ
FB2134 *New*
 白色
 重さ：8.3kg
 使用ソケット：W-551T
 使用つまみネジ：P-2
 鉄板厚さ：0.6(本体・反射板)

速結端子



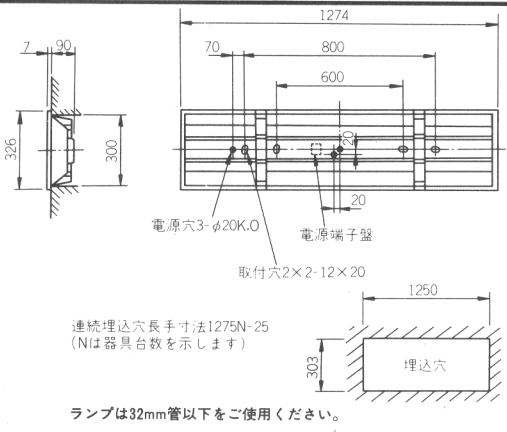
FB2134		
L	19,500 M13S65	○
H	21,500 M15S05	○
ランプ別梱包		

40W×2 薄形タイプ
FB-4132S・R
 白色
 重さ：6.3kg
 使用ソケット：W-551T
 使用つまみネジ：P-2
 鉄板厚さ：0.6(本体・反射板)

本体：K-4132S・R
 反射板：P-4132S・R

速結端子

同タイプ非常用照明器具
 FBK4132 (233ページ)
 FB-C2-4132S-R (274ページ)



FB-4132S・R		
RSH	17,000 M11S9	○
RUSH	18,000 M12S6	○
本体・反射板・ランプ別梱包		
本体K-4132S・R		
RSH	11,300 M7S9	○
RUSH	12,300 M8S6	○
反射板P-4132S・R	5,700 M4S	○