

## 40W×1

### FB-4731D

鉄枠(白色)  
透明プリズムアクリルカバー(ノングレア)  
重さ: 8.1kg  
使用ソケット: W-561T  
鉄板厚さ: 0.6(本体)0.8(枠)

グロー式 ラビッド式

本体: K-4731 K-4731R  
カバー枠: ST-4001  
カバー: D-4701



### FB-4731D-AL

アルミ枠  
透明プリズムアクリルカバー(ノングレア)  
重さ: 7.7kg  
使用ソケット: W-561T  
鉄板厚さ: 0.6(本体)  
アルミ板厚さ: 1.5(枠)

グロー式 ラビッド式

本体: K-4731 K-4731R  
カバー枠: AL-4001  
カバー: D-4701

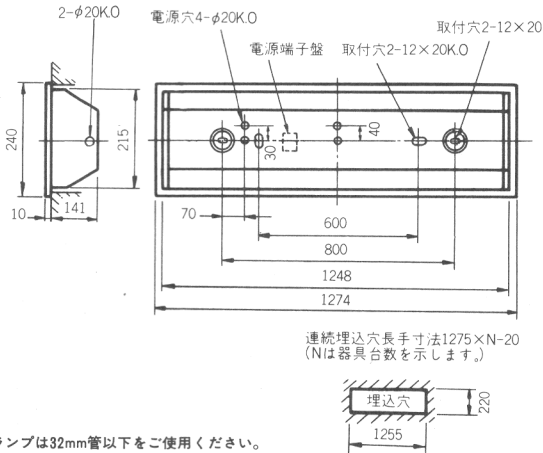
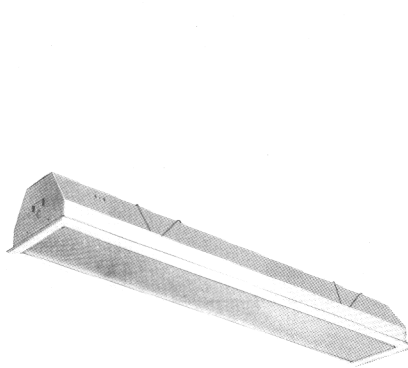


### FB-4731D-WB

ホワイトブロンズメッキ枠  
透明プリズムアクリルカバー(ノングレア)  
重さ: 8.4kg  
使用ソケット: W-561T  
鉄板厚さ: 0.6(本体)  
黄銅板厚さ: 0.8(枠)

グロー式 ラビッド式

本体: K-4731 K-4731R  
カバー枠: WB-4001  
カバー: D-4701



ランプは32mm管以下をご使用ください。

安定器仕様	価格(¥)	
	100V	200V
<b>FB-4731D</b>		
L	17,600 M12533	○
H	18,400 M12588	△ 18,400 M12588
RH	18,900 M13523	○ 18,900 M13523
RUH	19,600 M13573	○ 19,600 M13573
<b>FB-4731D-AL</b>		
L	28,450 M19562	○
H	28,850 M20517	△ 28,850 M20517
RH	29,350 M20552	○ 29,350 M20552
RUH	30,050 M21502	○ 30,050 M21502
<b>FB-4731D-WB</b>		
L	28,450 M19592	○
H	29,250 M20547	△ 29,250 M20547
RH	29,750 M20582	○ 29,750 M20582
RUH	30,450 M21532	○ 30,450 M21532
本体・カバー枠・カバー・ランプ別梱包 適合連結金具: ○¥350 RE-B-23(161ページ) MS25		
<b>本体K-4731</b>		
L	10,000 M75	○
H	10,800 M7555	△ 10,800 M7555
RH	11,300 M759	○ 11,300 M759
RUH	12,000 M854	○ 12,000 M854
カバー枠ST-4001	15,100 M10555	○
// AL-4001	10,885	○
// WB-4001	15,500 M10585	○
カバー D-4701	2,950 M2507	○

## 40W×2

### FB-4732D

鉄枠(白色)  
透明プリズムアクリルカバー(ノングレア)  
重さ: 12.5kg  
使用ソケット: W-561T  
鉄板厚さ: 0.6(本体)0.8(枠)

グロー式 ラビッド式

本体: K-4732 K-4732R  
カバー枠: ST-4002  
カバー: D-4702



### FB-4732D-AL

アルミ枠  
透明プリズムアクリルカバー(ノングレア)  
重さ: 12.1kg  
使用ソケット: W-561T  
鉄板厚さ: 0.6(本体)  
アルミ板厚さ: 1.5(枠)

グロー式 ラビッド式

本体: K-4732 K-4732R  
カバー枠: AL-4002  
カバー: D-4702

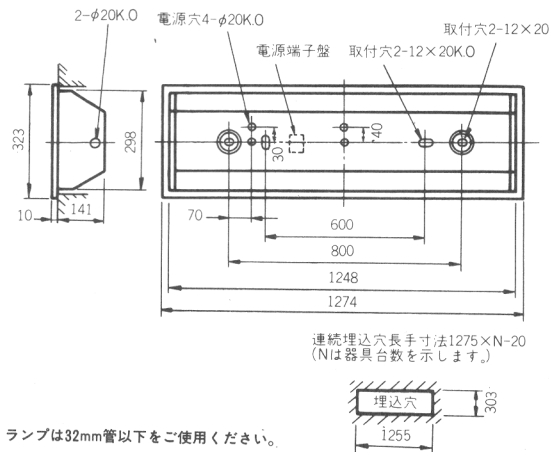
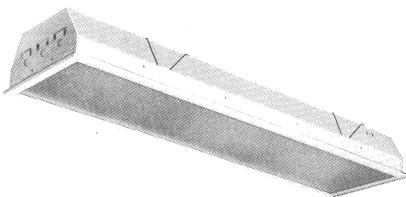


### FB-4732D-WB

ホワイトブロンズメッキ枠  
透明プリズムアクリルカバー(ノングレア)  
重さ: 12.8kg  
使用ソケット: W-561T  
鉄板厚さ: 0.6(本体)  
黄銅板厚さ: 0.8(枠)

グロー式 ラビッド式

本体: K-4732 K-4732R  
カバー枠: WB-4002  
カバー: D-4702



ランプは32mm管以下をご使用ください。

<b>FB-4732D</b>		
L	23,450 M16543	○
F	25,950 M18518	△ 25,950 M18518
RF	26,750 M18573	△ 26,750 M18573
RSH	24,250 M16598	○ 24,250 M16598
RUSH	25,250 M17568	○ 25,250 M17568
<b>FB-4732D-AL</b>		
L	34,050 M23583	○
F	36,550 M25558	△ 36,550 M25558
RF	37,350 M26513	△ 37,350 M26513
RSH	34,850 M24538	○ 34,850 M24538
RUSH	35,850 M25508	○ 35,850 M25508
<b>FB-4732D-WB</b>		
L	34,450 M24513	○
F	36,950 M25588	△ 36,950 M25588
RF	37,750 M26543	△ 37,750 M26543
RSH	35,250 M24568	○ 35,250 M24568
RUSH	36,250 M25538	○ 36,250 M25538
本体・カバー枠・カバー・ランプ別梱包 適合連結金具: ○¥350 RE-B-23(161ページ) MS25		
<b>本体K-4732</b>		
L	14,200 M9595	○
F	16,700 M1157	△ 16,700 M1157
RF	17,500 M12525	△ 17,500 M12525
RSH	15,000 M1055	○ 15,000 M1055
RUSH	16,000 M1152	○ 16,000 M1152
カバー枠ST-4002	5,500 M3585	○
// AL-4002	16,100 M11525	○
// WB-4002	16,500 M11555	○
カバー D-4702	3,750 M2563	○