

# 非常用照明器具・蓄電池内蔵式

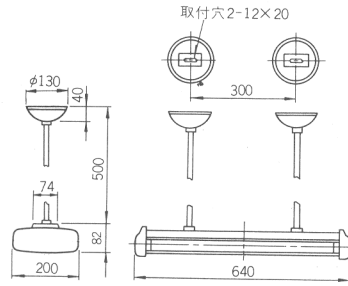
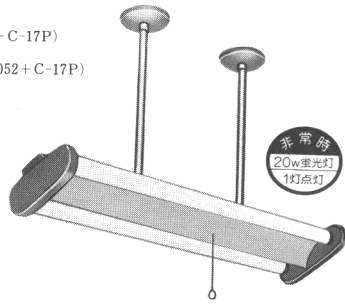
20W×2

**K1-FPS2-202** (FAH21032+C-17P)

**SK1-FPS2-202** (FAH21052+C-17P)

アイボリー色  
重さ: 4.8kg  
使用ソケット: W-19  
鉄板厚さ: 0.5(本体)0.4(反射板)  
電池: 6N19AA

使用ランプ: FL20S



安定器仕様	価格(¥)	
	100V	200V
<b>K1-FPS2-202</b>		
<b>SK1-FPS2-202</b>		
L	39,500	△
	M27S66	
吊具・ランプ別梱包		

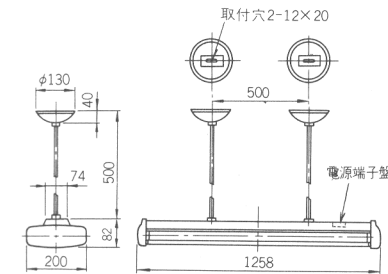
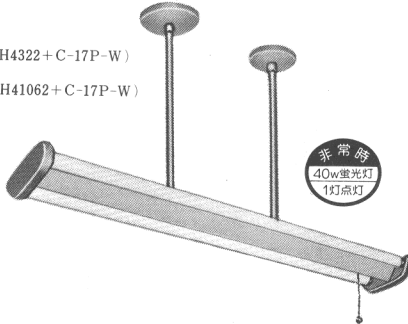
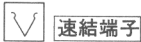
40W×2

**K1-FPS2-402** (FAH4322+C-17P-W)

**SK1-FPS2-402** (FAH41062+C-17P-W)

白色  
重さ: 7.5kg  
使用ソケット: W-551T・W-591T  
鉄板厚さ: 0.5(本体)  
0.4(反射板)  
電池: 12N-18AA

使用ランプ: FLR40S/M



<b>K1-FPS2-402</b>		<b>SK1-FPS2-402</b>	
RSH	68,500	△	68,500
	M47S96		M47S96
RUSH	69,500	△	69,500
	M48S66		M48S66
吊具・ランプ別梱包			

20W×2

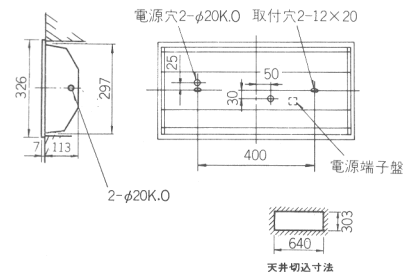
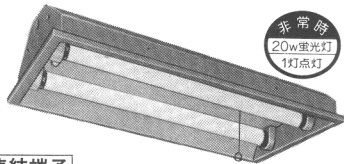
**K1-FRS3-202** (FBH2112)

**SK1-FRS3-202** (FBH21172)

白色  
重さ: 5.4kg  
使用ソケット: W-551T  
使用つまみネジ: P-2  
鉄板厚さ: 0.6(本体・反射板)  
電池: 6N19AA

使用ランプ: FL20S

本体: KH2412  
反射板: P-A3-2822S



<b>K1-FRS3-202</b>	
L	41,500
	M29S05
ランプ別梱包	

<b>SK1-FRS3-202</b>	
L	41,500
	M29S05
ランプ別梱包	

40W×2

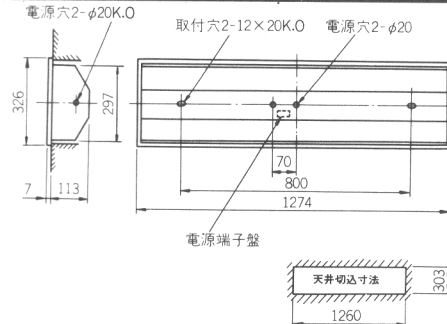
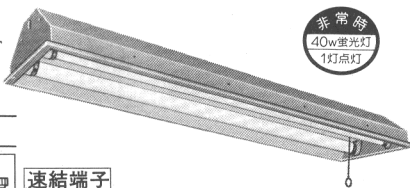
**K1-FRS3-402** (FBH4122)

**SK1-FRS3-402** (FBH41182)

白色  
重さ: 9.8kg  
使用ソケット: W-551T・W-591T  
使用つまみネジ: P-2  
鉄板厚さ: 0.6(本体・反射板)  
電池: 12N-18AA

使用ランプ: FLR40S/M

本体: KH4422  
反射板: P-A3-4822AS・R



<b>K1-FRS3-402</b>			
RSH	73,000	△	73,000
	M51S1		M51S1
RUSH	74,000	△	74,000
	M51S8		M51S8
ランプ別梱包			

<b>SK1-FRS3-402</b>			
RSH	73,000	△	73,000
	M51S1		M51S1
RUSH	74,000	△	74,000
	M51S8		M51S8
ランプ別梱包			

20W×2

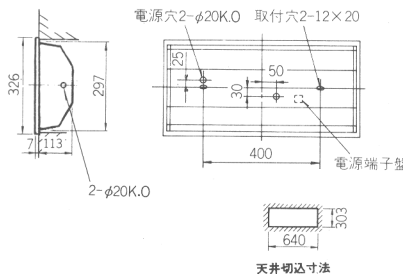
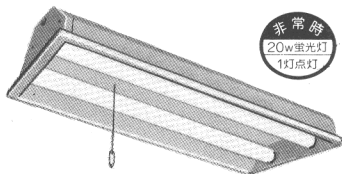
**K1-FRS4-202** (FBH2412)

**SK1-FRS4-202** (FBH21212)

白色  
重さ: 5.4kg  
ソケット部分隠べい  
使用ソケット: W-551T  
使用つまみネジ: P-2  
鉄板厚さ: 0.6(本体・反射板)  
電池: 6N19AA

使用ランプ: FL20S

本体: KH2412  
反射板: PH2412



<b>K1-FRS4-202</b>	
L	44,300
	M31S01
ランプ別梱包	

<b>SK1-FRS4-202</b>	
L	44,300
	M31S01
ランプ別梱包	

40W×2

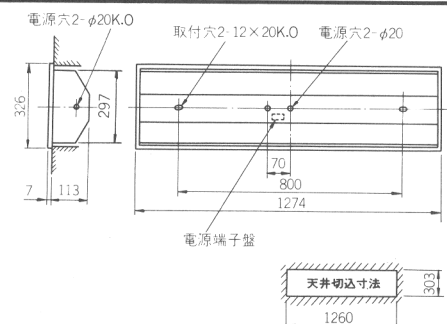
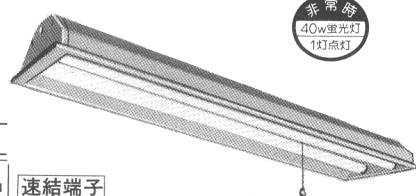
**K1-FRS4-402** (FBH4422)

**SK1-FRS4-402** (FBH41222)

白色  
重さ: 9.8kg  
ソケット隠べい形  
使用ソケット: W-551T・W-591T  
使用つまみネジ: P-2  
鉄板厚さ: 0.6(本体・反射板)  
電池: 12N-18AA

使用ランプ: FLR40S/M

本体: KH4422  
反射板: PH4322



<b>K1-FRS4-402</b>			
RSH	75,550	△	75,550
	M52S85		M52S85
RUSH	76,550	△	76,550
	M53S55		M53S55
ランプ別梱包			

<b>SK1-FRS4-402</b>			
RSH	75,550	△	75,550
	M52S85		M52S85
RUSH	76,550	△	76,550
	M53S55		M53S55
ランプ別梱包			

3 官公庁用器具