

平板乳白アクリルカバー付埋込み形器具

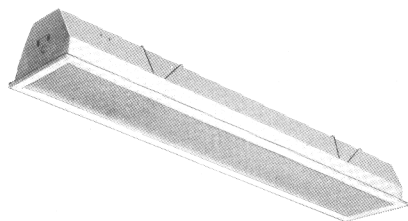
40W × 1

FB4731

仕様	¥(100V)	¥(200V)
L	○ 17,200 K14S62	
H	△ 18,000 K15S32	△ 18,000 K15S32
RH	○ 18,500 K15S72	○ 18,500 K15S72
RUH	○ 19,200 K16S32	○ 19,200 K16S32

本体・カバー枠・カバー・ランプ別梱包
適合連結金具:REB23(132ページ) ○¥350 KS3

枠:鉄枠(白色)
カバー:乳白アクリルカバー
重さ:8.1kg(1RH)
ソケット:W561T
鉄板厚さ:0.6(本体),0.8(枠)
本体:K4731
カバー:B4701
カバー枠:ST4001

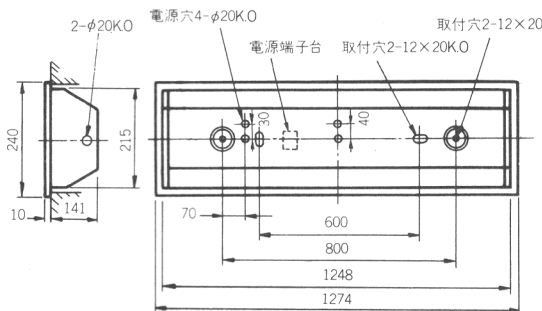


FB4731AL

仕様	¥(100V)	¥(200V)
L	○ 27,650 K23S52	
H	△ 28,450 K24S22	△ 28,450 K24S22
RH	○ 28,950 K24S62	○ 28,950 K24S62
RUH	○ 29,650 K25S22	○ 29,650 K25S22

本体・カバー枠・カバー・ランプ別梱包
適合連結金具:REB23(132ページ) ○¥350 KS3

枠:アルミ枠
カバー:乳白アクリルカバー
重さ:7.7kg(1RH)
ソケット:W561T
鉄板厚さ:0.6(本体)
アルミ板厚さ:1.5(枠)
本体:K4731
カバー:B4701
カバー枠:AL4001



連続埋込穴長手寸法1275×N-20
(Nは器具台数を示します。)

ランプは32mm管以下をご使用ください。



FB4731WB

仕様	¥(100V)	¥(200V)
L	○ 28,050 K23S87	
H	△ 28,850 K24S57	△ 28,850 K24S57
RH	○ 29,350 K24S97	○ 29,350 K24S97
RUH	○ 30,050 K25S57	○ 30,050 K25S57

本体・カバー枠・カバー・ランプ別梱包
適合連結金具:REB23(132ページ) ○¥350 KS3

枠:ホワイトブロンズメッキ枠
カバー:乳白アクリルカバー
重さ:8.4kg(1RH)
ソケット:W561T
鉄板厚さ:0.6(本体)
黄銅板厚さ:0.8(枠)
本体:K4731
カバー:B4701
カバー枠:WB4001

本体K4731		
仕様	¥(100V)	¥(200V)
L	○ 10,000 K8S5	
H	△ 10,800 K9S2	△ 10,800 K9S2
RH	○ 11,300 K9S6	○ 11,300 K9S6
RUH	○ 12,000 K10S2	○ 12,000 K10S2
カバー:	B4701	○ 2,550 K2S17
カバー枠:	ST4001	○ 4,650 K3S95
カバー枠:	AL4001	○ 15,100 K12S85
カバー枠:	WB4001	○ 15,500 K13S2

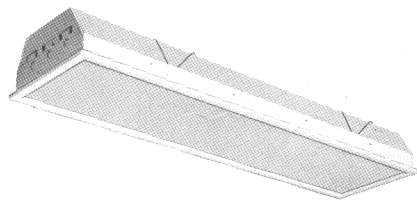
40W × 2

FB4732

仕様	¥(100V)	¥(200V)
L	○ 23,200 K19S73	
F	△ 25,700 K21S88	△ 25,700 K21S88
RF	△ 26,500 K22S58	△ 26,500 K22S58
RSH	○ 24,000 K20S43	○ 24,000 K20S43
RUSH	○ 25,000 K21S28	○ 25,000 K21S28

本体・カバー枠・カバー・ランプ別梱包
適合連結金具:REB23(132ページ) ○¥350 KS3

枠:鉄枠(白色)
カバー:乳白アクリルカバー
重さ:12.5kg(1RSH)
ソケット:W561T
鉄板厚さ:0.6(本体),0.8(枠)
本体:K4732
カバー:B4702
カバー枠:ST4002

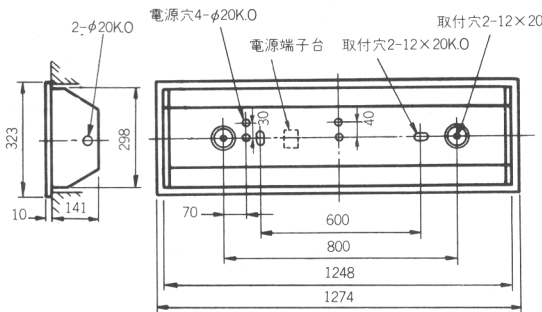


FB4732AL

仕様	¥(100V)	¥(200V)
L	○ 33,800 K28S73	
F	△ 36,300 K30S88	△ 36,300 K30S88
RF	△ 37,100 K31S58	△ 37,100 K31S58
RSH	○ 34,600 K29S43	○ 34,600 K29S43
RUSH	○ 35,600 K30S28	○ 35,600 K30S28

本体・カバー枠・カバー・ランプ別梱包
適合連結金具:REB23(132ページ) ○¥350 KS3

枠:アルミ枠
カバー:乳白アクリルカバー
重さ:12.1kg(1RSH)
ソケット:W561T
鉄板厚さ:0.6(本体)
アルミ板厚さ:1.5(枠)
本体:K4732
カバー:B4702
カバー枠:AL4002



連続埋込穴長手寸法1275×N-20
(Nは器具台数を示します。)

ランプは32mm管以下をご使用ください。



FB4732WB

仕様	¥(100V)	¥(200V)
L	○ 34,200 K29S08	
F	△ 36,700 K31S23	△ 36,700 K31S23
RF	△ 37,500 K31S93	△ 37,500 K31S93
RSH	○ 35,000 K29S78	○ 35,000 K29S78
RUSH	○ 36,000 K30S63	○ 36,000 K30S63

本体・カバー枠・カバー・ランプ別梱包
適合連結金具:REB23(132ページ) ○¥350 KS3

枠:ホワイトブロンズメッキ枠
カバー:乳白アクリルカバー
重さ:12.8kg(1RSH)
ソケット:W561T
鉄板厚さ:0.6(本体)
黄銅板厚さ:0.8(枠)
本体:K4732
カバー:B4702
カバー枠:WB4002

本体K4732		
仕様	¥(100V)	¥(200V)
L	○ 14,200 K12S05	
F	△ 16,700 K14S2	△ 16,700 K14S2
RF	△ 17,500 K14S9	△ 17,500 K14S9
RSH	○ 15,000 K12S75	○ 15,000 K12S75
RUSH	○ 16,000 K13S6	○ 16,000 K13S6
カバー:	B4702	○ 3,500 K2S98
カバー枠:	ST4002	○ 5,500 K4S7
カバー枠:	AL4002	○ 16,100 K13S7
カバー枠:	WB4002	○ 16,500 K14S05