

平板透明プリズムアクリルカバー付埋込み形器具(ノングレア)

40W × 1

FB4731D

仕様	¥(100V)	¥(200V)
L	○ 17,600 K14S96	
H	△ 18,400 K15S66	△ 18,400 K15S66
RH	○ 18,900 K16S06	○ 18,900 K16S06
RUH	○ 19,600 K16S66	○ 19,600 K16S66

本体・カバー枠・カバー・ランプ別梱包
適合連結金具:REB23(132ページ) ○¥350 KS3

枠:鉄枠(白色)
カバー:透明プリズムアクリルカバー(ノングレア)
重さ:8.1kg(1RH)
ソケット:W561T
鉄板厚さ:0.6(本体),0.8(枠)
本体:K4731
カバー:D4701
カバー枠:ST4001

FB4731DAL

仕様	¥(100V)	¥(200V)
L	○ 28,050 K23S86	
H	△ 28,850 K24S56	△ 28,850 K24S56
RH	○ 29,350 K24S96	○ 29,350 K24S96
RUH	○ 30,050 K25S56	○ 30,050 K25S56

本体・カバー枠・カバー・ランプ別梱包
適合連結金具:REB23(132ページ) ○¥350 KS3

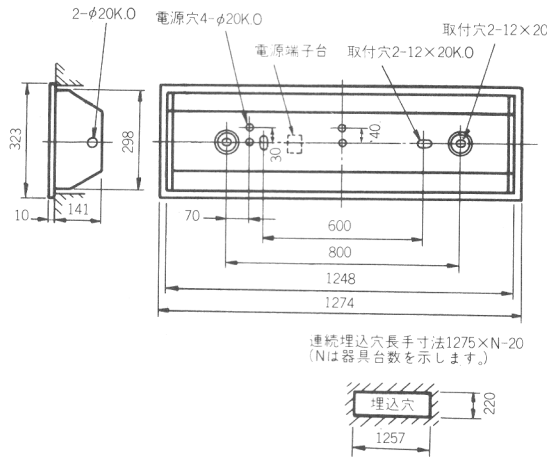
枠:アルミ枠
カバー:透明プリズムアクリルカバー(ノングレア)
重さ:7.7kg(1RH)
ソケット:W561T
鉄板厚さ:0.6(本体)
アルミ板厚さ:1.5(枠)
本体:K4731
カバー:D4701
カバー枠:AL4001

FB4731DWB

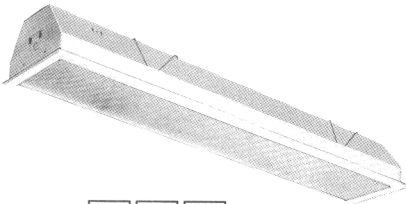
仕様	¥(100V)	¥(200V)
L	○ 28,450 K24S21	
H	△ 29,250 K24S91	△ 29,250 K24S91
RH	○ 29,750 K25S31	○ 29,750 K25S31
RUH	○ 30,450 K25S91	○ 30,450 K25S91

本体・カバー枠・カバー・ランプ別梱包
適合連結金具:REB23(132ページ) ○¥350 KS3

枠:ホワイトブロンズメッキ枠
カバー:透明プリズムアクリルカバー(ノングレア)
重さ:8.4kg(1RH)
ソケット:W561T
鉄板厚さ:0.6(本体)
黄銅板厚さ:0.8(枠)
本体:K4731
カバー:D4701
カバー枠:WB4001



本体K4731		
仕様	¥(100V)	¥(200V)
L	○ 10,000 K8S5	
H	△ 10,800 K9S2	△ 10,800 K9S2
RH	○ 11,300 K9S6	○ 11,300 K9S6
RUH	○ 12,000 K10S2	○ 12,000 K10S2
カバー:D4701	○ 2,950 K2S51	
カバー枠:ST4001	○ 4,650 K3S95	
カバー枠:AL4001	○ 15,100 K12S85	
カバー枠:WB4001	○ 15,500 K13S2	



40W × 2

FB4732D

仕様	¥(100V)	¥(200V)
L	○ 23,450 K19S94	
F	△ 25,950 K22S09	△ 25,950 K22S09
RF	△ 26,750 K22S79	△ 26,750 K22S79
RSH	○ 24,250 K20S64	○ 24,250 K20S64
RUSH	○ 25,250 K21S49	○ 25,250 K21S49

本体・カバー枠・カバー・ランプ別梱包
適合連結金具:REB23(132ページ) ○¥350 KS3

枠:鉄枠(白色)
カバー:透明プリズムアクリルカバー(ノングレア)
重さ:12.5kg(1RSH)
ソケット:W561T
鉄板厚さ:0.6(本体),0.8(枠)
本体:K4732
カバー:D4702
カバー枠:ST4002

FB4732DAL

仕様	¥(100V)	¥(200V)
L	○ 34,050 K28S94	
F	△ 36,550 K31S09	△ 36,550 K31S09
RF	△ 37,350 K31S79	△ 37,350 K31S79
RSH	○ 34,850 K29S64	○ 34,850 K29S64
RUSH	○ 35,850 K30S49	○ 35,850 K30S49

本体・カバー枠・カバー・ランプ別梱包
適合連結金具:REB23(132ページ) ○¥350 KS3

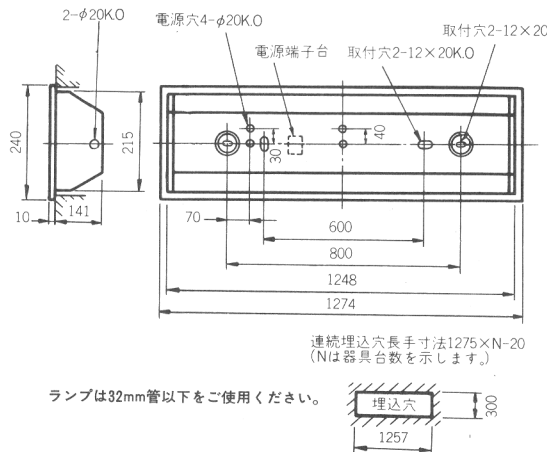
枠:アルミ枠
カバー:透明プリズムアクリルカバー(ノングレア)
重さ:12.1kg(1RSH)
ソケット:W561T
鉄板厚さ:0.6(本体)
アルミ板厚さ:1.5(枠)
本体:K4732
カバー:D4702
カバー枠:AL4002

FB4732DWB

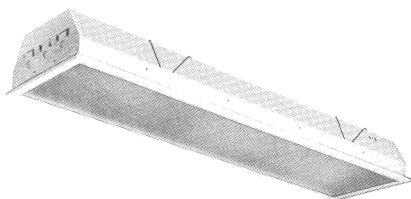
仕様	¥(100V)	¥(200V)
L	○ 34,450 K29S29	
F	△ 36,950 K31S44	△ 36,950 K31S44
RF	△ 37,750 K32S14	△ 37,750 K32S14
RSH	○ 35,250 K29S99	○ 35,250 K29S99
RUSH	○ 36,250 K30S84	○ 36,250 K30S84

本体・カバー枠・カバー・ランプ別梱包
適合連結金具:REB23(132ページ) ○¥350 KS3

枠:ホワイトブロンズメッキ枠
カバー:透明プリズムアクリルカバー(ノングレア)
重さ:12.8kg(1RSH)
ソケット:W561T
鉄板厚さ:0.6(本体)
黄銅板厚さ:0.8(枠)
本体:K4732
カバー:D4702
カバー枠:WB4002



本体K4732		
仕様	¥(100V)	¥(200V)
L	○ 14,200 K12S05	
F	△ 16,700 K14S2	△ 16,700 K14S2
RF	△ 17,500 K14S9	△ 17,500 K14S9
RSH	○ 15,000 K12S75	○ 15,000 K12S75
RUSH	○ 16,000 K13S6	○ 16,000 K13S6
カバー:D4702	○ 3,750 K3S19	
カバー枠:ST4002	○ 5,500 K4S7	
カバー枠:AL4002	○ 16,100 K13S7	
カバー枠:WB4002	○ 16,500 K14S05	



ランプは32mm管以下をご使用ください。