

# 平板透明プリズムアクリルカバー付埋込み形器具(ノングレア)

40W×3

ラビッド式

## FB4733D・R

仕様	¥(100V)	¥(200V)
RSH	30,050 K25S59	30,050 K25S59
RUSH	31,750 K27S04	31,750 K27S04

本体・カバー枠・カバー・ランプ別梱包  
適合連結金具:REB23(132ページ) ○¥350 KS3

枠:鉄枠(白色)  
カバー:透明プリズムアクリルカバー(ノングレア)  
重さ:14.3kg(1RSH)  
ソケット:W561T  
鉄板厚さ:0.6(本体),0.8(枠)  
本体:K4733R  
カバー:D4702  
カバー枠:ST4002

## FB4733D・RAL

仕様	¥(100V)	¥(200V)
RSH	40,650 K34S59	40,650 K34S59
RUSH	42,350 K36S04	42,350 K36S04

本体・カバー枠・カバー・ランプ別梱包  
適合連結金具:REB23(132ページ) ○¥350 KS3

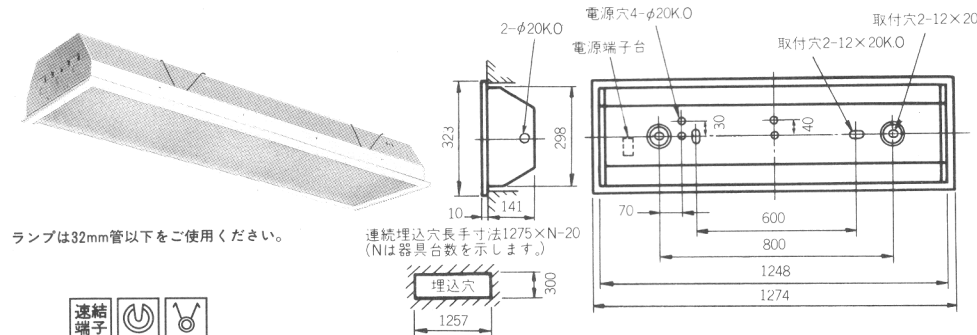
枠:アルミ枠  
カバー:透明プリズムアクリルカバー(ノングレア)  
重さ:13.9kg(1RSH)  
ソケット:W561T  
鉄板厚さ:0.6(本体)  
アルミ板厚さ:1.5(枠)  
本体:K4733R  
カバー:D4702  
カバー枠:AL4002

## FB4733D・RWB

仕様	¥(100V)	¥(200V)
RSH	41,050 K34S94	41,050 K34S94
RUSH	42,750 K36S39	42,750 K36S39

本体・カバー枠・カバー・ランプ別梱包  
適合連結金具:REB23(132ページ) ○¥350 KS3

枠:ホワイトブロンズメッキ枠  
カバー:透明プリズムアクリルカバー(ノングレア)  
重さ:14.6kg(1RSH)  
ソケット:W561T  
鉄板厚さ:0.6(本体)  
黄銅板厚さ:0.8(枠)  
本体:K4733R  
カバー:D4702  
カバー枠:WB4002



ランプは32mm管以下をご使用ください。



# ペン皿透明プリズムアクリルカバー付埋込み形器具(ノングレア)

20W×4

グロー式

## FY2624X

仕様	¥(100V)	¥(200V)
L	26,600 K22S65	
H	28,600 K24S35	

本体・カバー枠・カバー・ランプ別梱包

枠:鉄枠(白色)  
カバー:透明プリズムアクリルカバー(ノングレア)  
重さ:10kg(1L)  
ソケット:W241T  
つまみネジ:A7  
鉄板厚さ:0.6(本体),0.8(枠)  
本体:K2624  
カバー:X2604  
カバー枠:ST2004

## FY2624XAL

仕様	¥(100V)	¥(200V)
L	36,000 K30S65	
H	38,000 K32S35	

本体・カバー枠・カバー・ランプ別梱包

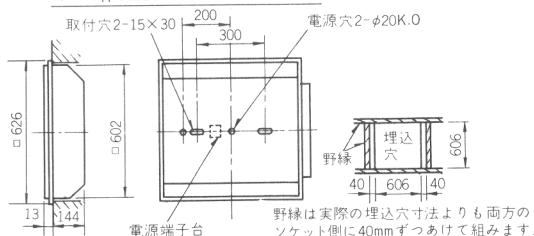
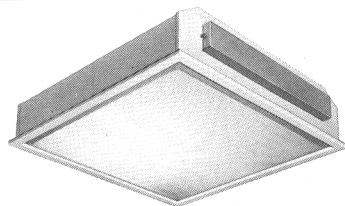
枠:アルミ枠  
カバー:透明プリズムアクリルカバー(ノングレア)  
重さ:9.7kg(1L)  
ソケット:W241T  
つまみネジ:A7  
鉄板厚さ:0.6(本体)  
アルミ板厚さ:1.5(枠)  
本体:K2624  
カバー:X2604  
カバー枠:AL2004

## FY2624XWB

仕様	¥(100V)	¥(200V)
L	44,500 K37S85	
H	46,500 K39S55	

本体・カバー枠・カバー・ランプ別梱包

枠:ホワイトブロンズメッキ枠  
カバー:透明プリズムアクリルカバー(ノングレア)  
重さ:10.2kg(1L)  
ソケット:W241T  
つまみネジ:A7  
鉄板厚さ:0.6(本体)  
黄銅板厚さ:0.8(枠)  
本体:K2624  
カバー:X2604  
カバー枠:WB2004



野縁は実際の埋込寸法よりも両方のソケット側に40mmずつあけて組みます。

## 本体K2624

仕様	¥(100V)	¥(200V)
L	17,500 K14S9	
H	19,500 K16S6	
カバー	X2604	5,100 K4S35
カバー枠	ST2004	4,000 K3S4
カバー枠	AL2004	13,400 K11S4
カバー枠	WB2004	21,900 K18S6

20W×4

グロー式

## FY2724X

仕様	¥(100V)	¥(200V)
L	30,500 K25S94	
H	32,500 K27S64	

本体・カバー枠・カバー・ランプ別梱包

枠:鉄枠(白色)  
カバー:透明プリズムアクリルカバー(ノングレア)  
重さ:11.5kg(1L)  
ソケット:W561T  
つまみネジ:P1  
鉄板厚さ:0.8(本体, 枠)  
本体:K2724  
カバー:X2704  
カバー枠:ST2014

## FY2724XAL

仕様	¥(100V)	¥(200V)
L	39,900 K33S95	
H	41,900 K35S65	

本体・カバー枠・カバー・ランプ別梱包

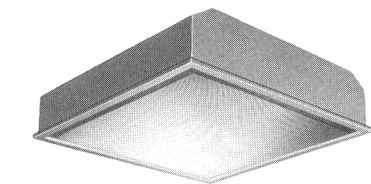
枠:アルミ枠  
カバー:透明プリズムアクリルカバー(ノングレア)  
重さ:11.2kg(1L)  
ソケット:W561T  
つまみネジ:P1  
鉄板厚さ:0.8(本体)  
アルミ板厚さ:1.5(枠)  
本体:K2724  
カバー:X2704  
カバー枠:AL2014

## FY2724XWB

仕様	¥(100V)	¥(200V)
L	40,700 K34S6	
H	42,700 K36S3	

本体・カバー枠・カバー・ランプ別梱包

枠:ホワイトブロンズメッキ枠  
カバー:透明プリズムアクリルカバー(ノングレア)  
重さ:11.6kg(1L)  
ソケット:W561T  
つまみネジ:P1  
鉄板厚さ:0.8(本体)  
黄銅板厚さ:0.8(枠)  
本体:K2724  
カバー:X2704  
カバー枠:WB2014



ランプは32mm管以下をご使用ください。

