

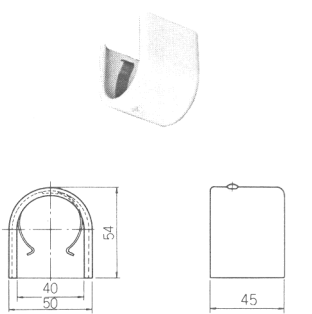
# ソケットカバー・スタータソケット・グロースタータ

### ソケットカバー 端部用

**ソケットカバー**

**SKP1** ○¥420 KS36

適合機種  
 KV-2711 KV4232  
 KV2211 KV4242  
 KV2221 KV4252  
 KV2212 KV-4801R  
 KV2222 FT2212  
 KV4211 FT4212  
 KV4221  
 KV4231  
 KV4241  
 KV4212  
 KV4222

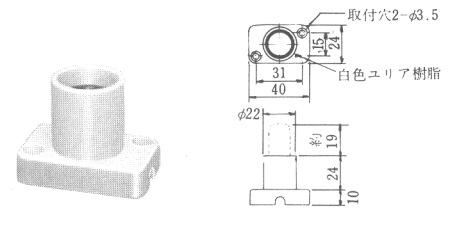


白色プラスチック

### スタータソケット

**FG-E形 G21SS** ○¥130 KS11

絶縁板つき  
▽41-15286



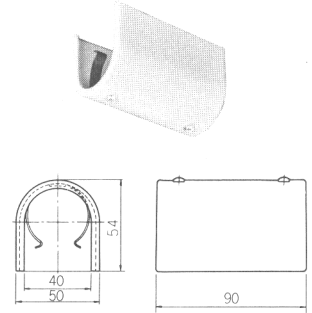
取付穴2-φ3.5  
 白色ユリア樹脂

### ソケットカバー 中間用

**ソケットカバー**

**SKP2** ○¥560 KS48

適合機種  
 KV4211 KV4222  
 KV4221 KV4232  
 KV4231 KV4242  
 KV4241 KV4252  
 KV4212 KV-4801R

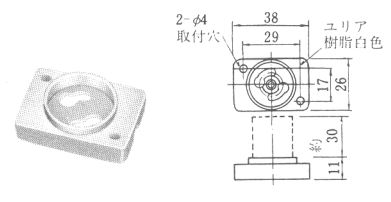


白色プラスチック

### スタータソケット

**FG-P形 G081PSS** ○¥190 KS16

絶縁板つき  
▽41-3697



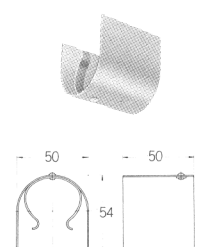
2-φ4 取付穴  
 ユリア樹脂白色

### ソケットカバー 端部用

**ソケットカバー**

**SKS01** ▲¥730 KS62 **注文**

適合機種  
 FB2211 FB4211  
 FB2111 FB4221  
 FB4271 FB4212  
 FB4291 FB4222  
 FB4272 FB4232  
 FB4292 FB4223



白色鉄板(鉄板厚さ:0.5)

スタータソケット使用上のご注意

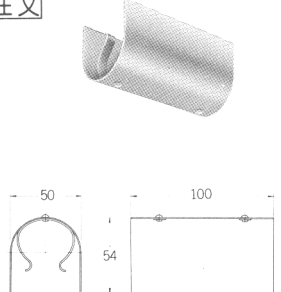
- 周囲温度(器具内温度)は65°C以下でご使用ください。
- 器具に取付ける場合は、かならずソケット底部に付属のSS絶縁板を敷いてください。

### ソケットカバー 中間用

**ソケットカバー**

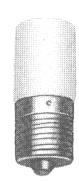



**SKS02** ▲¥920 KS78 **注文**

適合機種  
 FB4271 FB4272  
 FB4281 FB4282  
 FB4291 FB4292



白色鉄板(鉄板厚さ:0.5)

### グロースタータ

<b>FG-1E</b>		<b>FG-7E</b>	
<b>FG-4P</b> <b>FG-7P</b>		<b>FG-1P</b> <b>FG-5P</b>	

スタータ使用上のご注意

- 周囲温度(器具内温度)は60°C以下でご使用ください。
- けい光ランプに適合したものをご使用ください。(定格表を参照してください。)
- E形のグロースタータには必ず雑音防止用コンデンサをスタータソケットに並列に接続してください。

形 名	使用電圧(V)	適合蛍光ランプ	適合スタータソケット	価 格
FG-7E	100	FL6, 10	G-21SS	◎ ¥80 KS07
FG-1E	100	FL15, 20, 30, FCL20, 30	"	◎ ¥80 KS07
FG-1P	100	FL15, 20, 30, FCL20, 30	G-081PSS	◎ ¥150 KS13
FG-4P	200	FL40, FCL40	"	◎ ¥150 KS13
FG-5P	147	FCL32	"	○ ¥150 KS13
FG-7P	100	FL6, 10	"	△ ¥150 KS13

- グロースタータにはガラス製部品を使用していますので、取扱いにご注意ください。
- けい光ランプの点灯が遅くなるのは主にグロースタータが古くなったためです。早目にグロースタータを交換してください。
- グロースタータを交換するときは、必ず電源スイッチを切ってから行なってください。