

40W×1

FB4731D

仕様	¥(100V)	¥(200V)
L	○ 17.600	
H	△ 18.400	△ 18.400
RUH	○ 19.600	○ 19.600

本体・カバー枠・カバー・ランプ別梱包
適合連結金具:REB23(132ページ) ○¥350

枠:鉄枠(白色)
カバー:透明プリズムアクリルカバー(ノングレア)
重さ:8.1kg
ソケット:W561T
鉄板厚さ:0.6(本体),0.8(枠)
本体:K4731
カバー:D4701
カバー枠:ST4001

FB4731DAL

仕様	¥(100V)	¥(200V)
L	○ 28.050	
H	△ 28.850	△ 28.850
RUH	○ 30.050	○ 30.050

本体・カバー枠・カバー・ランプ別梱包
適合連結金具:REB23(132ページ) ○¥350

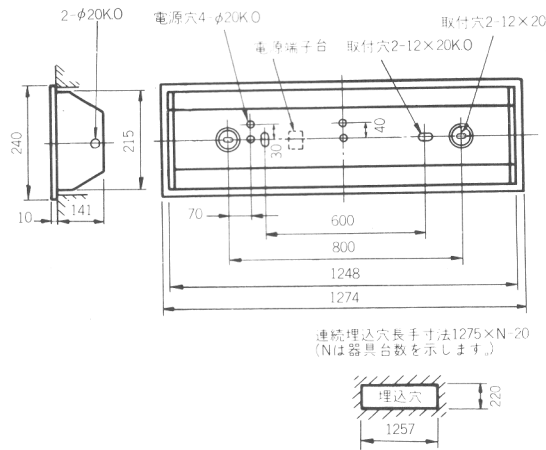
枠:アルミ枠
カバー:透明プリズムアクリルカバー(ノングレア)
重さ:7.7kg
ソケット:W561T
鉄板厚さ:0.6(本体)
アルミ板厚さ:1.5(枠)
本体:K4731
カバー:D4701
カバー枠:AL4001

FB4731DWB

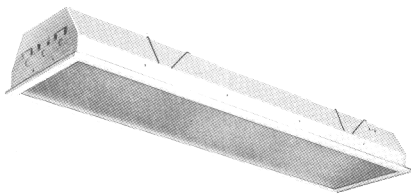
仕様	¥(100V)	¥(200V)
L	○ 28.450	
H	△ 29.250	△ 29.250
RUH	○ 30.450	○ 30.450

本体・カバー枠・カバー・ランプ別梱包
適合連結金具:REB23(132ページ) ○¥350

枠:ホワイトブロンズメッキ枠
カバー:透明プリズムアクリルカバー(ノングレア)
重さ:8.4kg
ソケット:W561T
鉄板厚さ:0.6(本体)
黄銅板厚さ:0.8(枠)
本体:K4731
カバー:D4701
カバー枠:WB4001



本体K4731		
仕様	¥(100V)	¥(200V)
L	○ 10.000	
H	△ 10.800	△ 10.800
RUH	○ 12.000	○ 12.000
カバー:D4701		○ 2.950
カバー枠:ST4001		○ 4.650
カバー枠:AL4001		○ 15.100
カバー枠:WB4001		○ 15.500



40W×2

FB4732D

仕様	¥(100V)	¥(200V)
L	○ 23.450	
H		○ 24.050
RUSH	○ 25.250	○ 25.250

本体・カバー枠・カバー・ランプ別梱包
適合連結金具:REB23(132ページ) ○¥350

枠:鉄枠(白色)
カバー:透明プリズムアクリルカバー(ノングレア)
重さ:12.5kg
ソケット:W561T
鉄板厚さ:0.6(本体),0.8(枠)
本体:K4732
カバー:D4702
カバー枠:ST4002

FB4732DAL

仕様	¥(100V)	¥(200V)
L	○ 34.050	
H		○ 34.650
RUSH	○ 35.850	○ 35.850

本体・カバー枠・カバー・ランプ別梱包
適合連結金具:REB23(132ページ) ○¥350

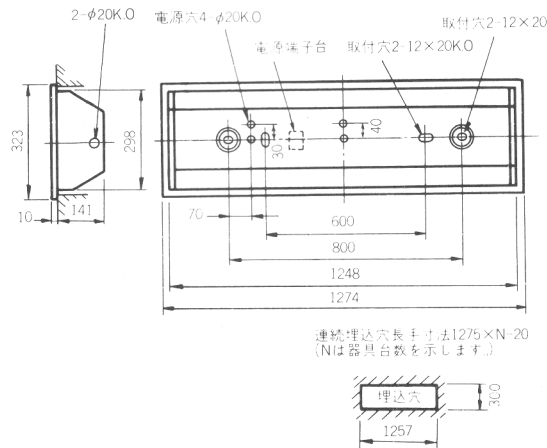
枠:アルミ枠
カバー:透明プリズムアクリルカバー(ノングレア)
重さ:12.1kg
ソケット:W561T
鉄板厚さ:0.6(本体)
アルミ板厚さ:1.5(枠)
本体:K4732
カバー:D4702
カバー枠:AL4002

FB4732DWB

仕様	¥(100V)	¥(200V)
L	○ 34.450	
H		○ 35.050
RUSH	○ 36.250	○ 36.250

本体・カバー枠・カバー・ランプ別梱包
適合連結金具:REB23(132ページ) ○¥350

枠:ホワイトブロンズメッキ枠
カバー:透明プリズムアクリルカバー(ノングレア)
重さ:12.8kg
ソケット:W561T
鉄板厚さ:0.6(本体)
黄銅板厚さ:0.8(枠)
本体:K4732
カバー:D4702
カバー枠:WB4002



本体K4732		
仕様	¥(100V)	¥(200V)
L	○ 14.200	
H		○ 14.800
RUSH	○ 16.000	○ 16.000
カバー:D4702		○ 3.750
カバー枠:ST4002		○ 5.500
カバー枠:AL4002		○ 16.100
カバー枠:WB4002		○ 16.500

