

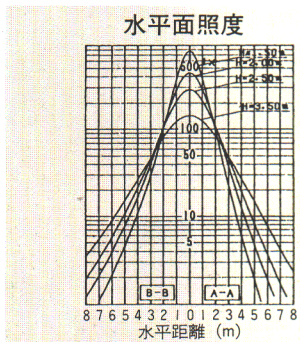
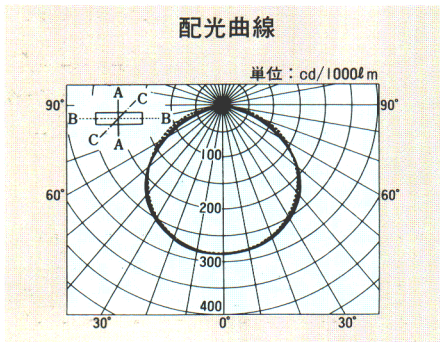
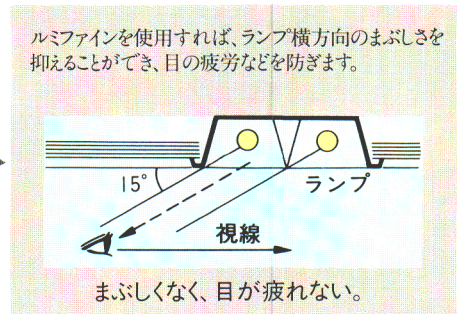
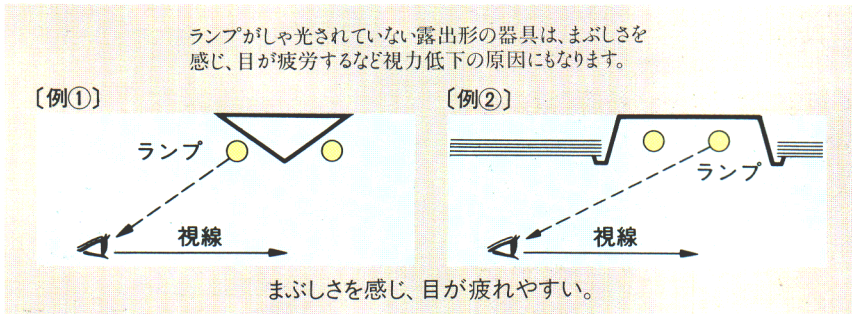
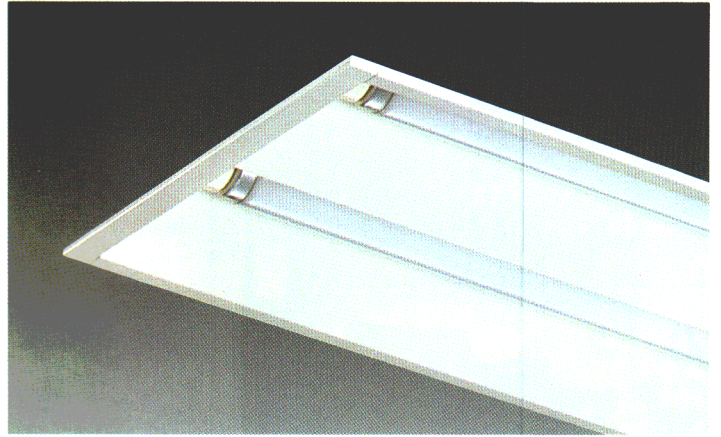
シンプルで明るく

かつ光学設計を考慮したルミファイン。

しゃ光角は15°しかも場所を選ばない薄形設計。

- しゃ光角は、横方向で15°に設定。目に疲労感を与えません。
- 埋込本体は薄形設計(90mm)ですので(下面開放一般形)、天井のふところの狭い場所でも埋込可能です。
- 反射板(額縁)のコーナー部は、スッキリした見映えの一体化仕上げです。
- 直付形は新築はもとより改装工事に最適です。
- 埋込形は40Wと110Wとが連結可能です。

工事用蛍光灯器具



照明率表

照 明 率 (×0.01)

	70	50	30	18	50	30	18	30	18	8
天井反射率%	70	50	30	18	50	30	18	30	18	8
壁反射率%	70	50	30	18	50	30	18	30	18	8
床反射率%	70	50	30	18	50	30	18	30	18	8
室	4.0	3.5	2.5	2.0	1.6	1.2	1.0	1.6	1.4	1.4
	6.0	4.8	3.8	3.2	2.8	3.7	3.1	2.7	3.1	2.6
	8.0	5.6	4.6	3.9	3.5	4.5	3.9	3.4	3.8	3.2
指	1.00	6.3	5.3	4.7	4.2	5.2	4.6	4.1	4.5	4.1
	1.25	6.9	6.0	5.4	4.9	5.8	5.3	4.9	5.2	4.8
	1.50	7.3	6.5	5.9	5.4	6.3	5.7	5.3	5.6	5.2
	2.00	7.8	7.1	6.5	6.2	6.9	6.4	6.0	6.3	5.9
	2.50	8.2	7.6	7.1	6.7	7.3	6.9	6.6	6.7	6.4
数	3.00	8.4	7.9	7.5	7.1	7.6	7.2	6.9	7.0	6.8
	4.00	8.7	8.3	7.9	7.6	8.0	7.7	7.4	7.4	7.2
	5.00	8.9	8.5	8.3	8.0	8.2	8.0	7.7	7.7	7.5
	7.00	9.1	8.8	8.6	8.4	8.5	8.3	8.1	8.0	7.9
	10.00	9.2	9.0	8.9	8.7	8.7	8.5	8.4	8.2	8.1

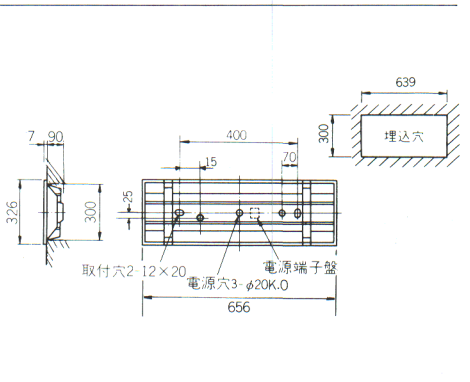
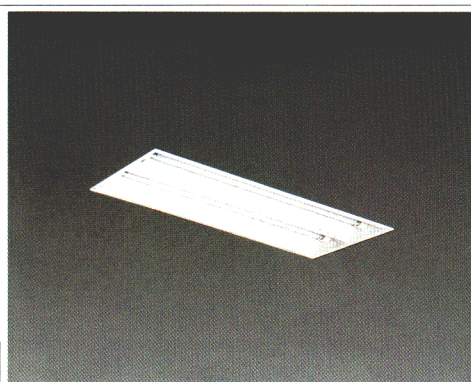
20W×2 グロー式

FB25162 (FB2132Sのモデルチェンジ品)

1L ○ ¥10,400

1H ○ ¥11,500

本体: K2132S 1L ○ ¥7,600 1H ○ ¥8,700
 反射板: P2262 ○ ¥2,800
 塗装色: 白色
 重さ: 4.8kg
 ソケット: W551T
 つまみネジ: P3
 鉄板厚さ: 0.6(本体) 0.5(反射板)
 本体・反射板・ランプ別梱包



20W×2 グロー式 遮光角24°

FB2352

1H △ ¥12,900

本体: K2352 1H △ ¥9,800
 反射板: P2432 ○ ¥3,100
 塗装色: 白色
 重さ: 4.8kg
 ソケット: W551T
 つまみネジ: P1
 鉄板厚さ: 0.6(本体、反射板)
 本体・反射板・ランプ別梱包

