

さらにコンパクトになったBBパラレル36Wシリーズ  
ライトな光を提案します。

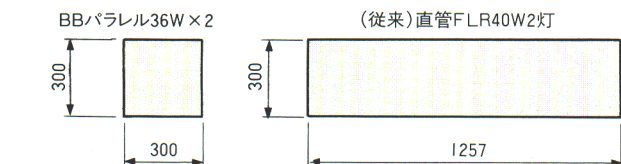
## 特長

①面積比が従来(直管FLR40W 2灯)の約1/4。

BBパラレル36Wランプは、直管蛍光ランプ40Wとはほぼ同じ光束(2900lm)をもち、しかも長さは約 $\frac{1}{3}$ 。面積比も従来の直管40W 2灯器具の約 $\frac{1}{4}$ と大巾なコンパクト化を実現しました。

②埋込穴は300×300の最小建築モジュールに適合。

埋込穴を建築の最小単位モジュール300×300に設定し、施工性を良くすると同時に、従来の長方形から方向性のない正方形タイプに設定したため部屋のレイアウト変更に対しても柔軟に対応できます。



③さまざまな空間にマッチする、ライト感覚のあかりです。



## 用途

例1 デパート等の下り天井部分——コンパクトなため天井がスッキリと仕上がり器具の存在を軽減します。

例2 廊下、エレベーターホール——長時間点灯するパブリックスペースに最適です。コンパクトなサイズは環境のクオリティをたかめます。

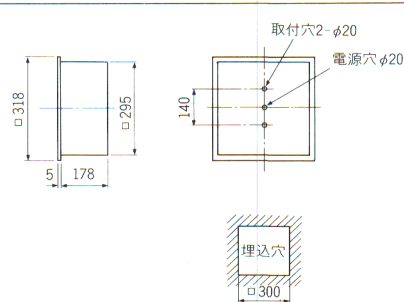
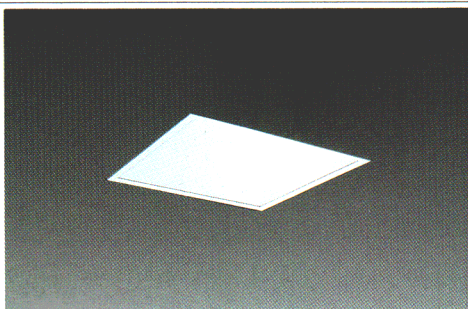
その他ロビー、エントランスホール等さまざまな空間にマッチします。

### BBパラレル36W×2

**BK4002** **注文** **シール**  
1H・2H ¥△26,900

本体：K4262 1H・2H △¥22,300  
反射板：P4422 △¥4,600  
反射板：鋼板白色  
重さ：6.5kg  
ソケット：L-271GX36  
鉄板厚さ：0.6(本体)  
ランプ同梱包 本体・反射板別梱包

グロー式  
下面開放形

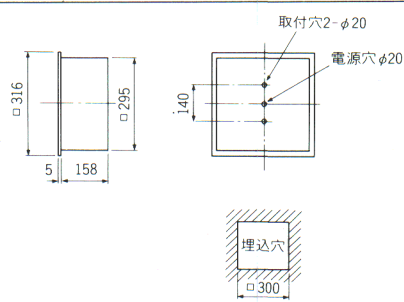
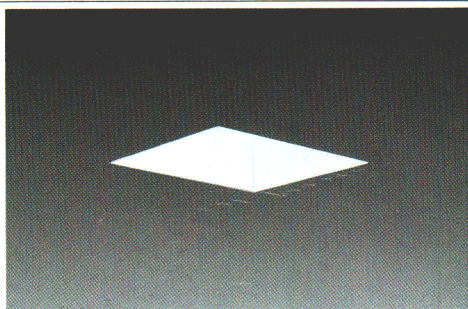


### BBパラレル36W×2

**BK4012** **注文** **シール**  
1H・2H ¥△30,300

本体：K4272 1H・2H ¥22,300  
枠・カバー：B4172 △¥8,000  
枠：鋼板白色  
カバー：乳白アクリル  
ソケット：L-271GX36  
重さ：6.5kg  
鉄板厚さ：0.6(本体)  
ランプ同梱包 本体・枠・カバー別梱包

グロー式  
カバー付



### BBパラレル36W×2

**BK4012D** **注文** **シール**  
1H・2H ¥△30,800

本体：K4272 1H・2H ¥22,300  
枠・カバー：D4052 △¥8,500  
枠：鋼板白色  
カバー：透明プリズムアクリル  
重さ：6.5kg  
ソケット：L271GX36  
鉄板厚さ：0.6(本体)  
ランプ同梱包 本体・枠・カバー別梱包

グロー式  
カバー付

