

# ■ 下面開放埋込形器具

様々なオフィス空間に適應する、スタンダードなベース照明。

- 少台数で室内全体を明るく照らす、オフィス照明の定番です。
- Hfタイプは最大9000lmの高光束で、白色ランプ使用時よりも1.5倍の明るさが得られます。

用途：オフィス、会議室など



■ 工事用蛍光灯器具

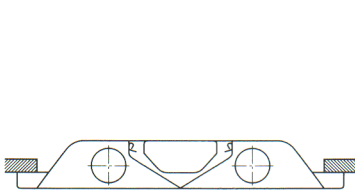
## ご注文のしかた

下面開放埋込形器具は、本体と反射板に分離し、在庫しておりますので、別々にご注文ください。

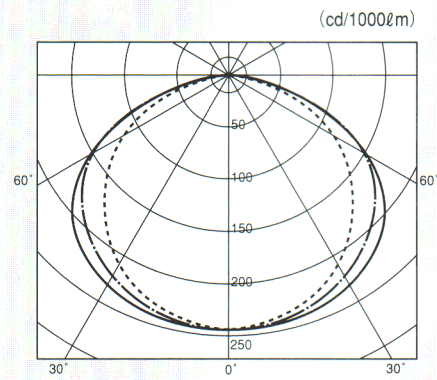
〈ご注文例〉

FB2311 100V、LP、50Hz……………10台が必要な場合  
 ご注文は → { K2311 100V、LP、50Hz ……10台  
                   P2311 ……10台

断面図



配光曲線 YB4202



照明率表

		照明率 (×0.01)														
		室指数														
反射率 (%)	天井	壁	床	0.4	0.6	0.8	1.0	1.25	1.5	2.0	2.5	3.0	4.0	5.0	7.0	10.0
80	70	30	36	49	58	65	72	76	83	87	90	94	97	99	102	
	10	33	45	52	58	64	67	72	75	78	80	82	84	85		
	10	24	35	43	49	56	60	66	70	73	77	79	82	83		
70	30	18	30	37	45	53	58	67	73	77	83	88	93	97		
	10	18	29	36	43	50	54	61	66	69	73	76	80	82		
	10	14	24	31	38	45	49	56	62	65	70	74	78	81		
50	70	30	35	48	56	63	70	74	80	84	87	91	93	96	98	
	10	33	44	51	57	63	66	71	74	76	79	81	83	84		
	10	23	35	42	49	55	59	65	69	72	76	78	81	83		
30	30	18	29	37	44	52	57	65	71	75	81	85	90	93		
	10	18	29	36	42	49	53	60	65	68	73	75	79	81		
	10	14	24	31	38	45	49	56	62	65	70	73	77	80		
50	30	23	35	43	50	57	61	68	73	76	81	83	87	89		
	10	23	34	41	47	53	57	63	68	70	74	76	79	81		
	10	18	28	35	42	48	53	59	64	67	71	74	77	80		
30	30	18	28	35	42	49	53	60	65	69	73	76	80	83		
	10	17	28	35	41	48	52	58	63	66	70	73	76	78		
	10	14	24	31	37	44	48	55	60	63	68	71	74	77		
0	0	0	13	23	29	35	42	46	53	58	61	66	69	72	75	

Hf32W×2

下面開放形 Cチャンネル回避形 埋込穴幅220mm

## YB4202

1EU・2EU (9000lm) ○ ¥24,200

1EB・2EB (6400lm) △ ¥18,600 **注文**

- 本体：白色仕上
- 反射板：白色仕上
- 重さ：2.8kg
- ソケット：L401T
- 銅板厚さ：0.6 (本体) 0.4 (反射板)
- 使用ランプ：FHF32EX-N

ランプ別梱包  
 同タイプ非常用器具：YBH4202 (512ページ)  
 適合連結金具：REB52 ○ ¥700 (285ページ)

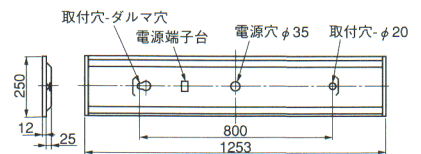


Hf ベーシック・U



Hfインバータ

埋込穴 220×1235



消費電力(W)	
1EU	99
2EU	98
1EB	71
2EB	70



表示について：◎ 販売会社・配送センター在庫品 ○ 工場在庫品 △ 標準品 ▲ 準注文品 △ 注文品 ★ 在庫僅少品 (生産中止品)