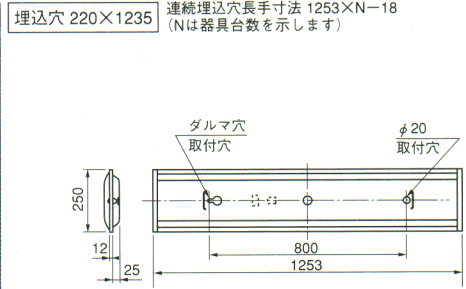
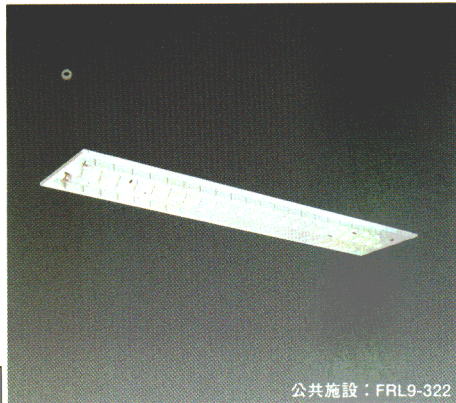


Hf一般埋込形器具(マルチファイン15)

Hf 32W×2 Cチャンネル回避形 遮光角：横方向15度/縦方向15度

YBM4262 **注文** New
 1EC・2EC △ ¥39,000

- 本体：鋼板・白色仕上
 - ルーバ：鋼板・白色仕上
 - 重さ：3.7kg
 - ソケット：L401T
 - 鋼板厚さ：0.6(本体・反射板)
 - 使用ランプ：FHF32EX-N
- ランプ別梱包
 適合連結金具：REB52 (315ページ)



| 消費電力 (W) | |
|----------|----|
| 1EC | 99 |
| 2EC | 98 |

Hf連続調光
インバータ

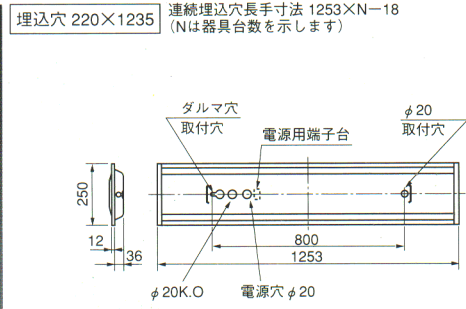
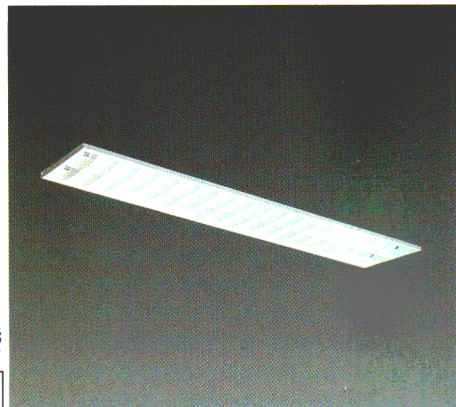


公共施設：FRL9-322

Hf 32W×2 Cチャンネル回避形 遮光角：横方向15度/縦方向15度

YBM4252 **注文**
 1EC・2EC △ ¥36,500

- 本体：鋼板・白色仕上
 - 重さ：3.5kg
 - ソケット：L401T
 - 鋼板厚さ：0.6(本体) 0.4(反射板)
 - 使用ランプ：FHF32EX-N
- ランプ別梱包
 同タイプ非常用器具：YBM4252 (65, 543ページ)
 適合連結金具：REB52 (315ページ)



| 消費電力 (W) | |
|----------|----|
| 1EC | 99 |
| 2EC | 98 |

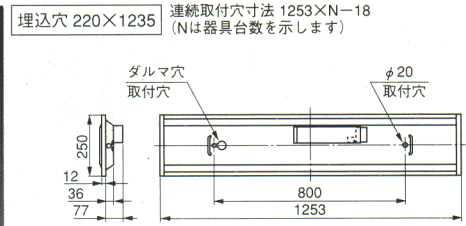
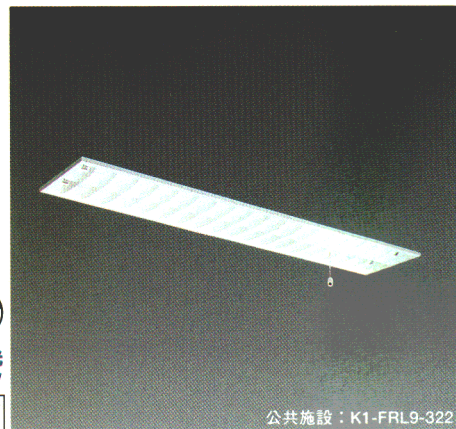
Hf連続調光
インバータ



Hf 32W×2 YBM4252タイプ非常用照明器具(蓄電池内蔵式) 遮光角：横方向15度/縦方向15度

YBMH4252 **注文** New
 1EC・2EC △ ¥94,000

- 本体：鋼板・白色仕上
 - 重さ：5.9kg
 - ソケット：L401T
 - 鋼板厚さ：0.6(本体)
 - 電池：7N25AA
 - 使用ランプ：FHF32EX-N
- ランプ別梱包
 適合連結金具：REB52 (315ページ)



| 消費電力 (W) | |
|----------|-----|
| 1EC | 104 |
| 2EC | 103 |

非常時
32W 50%
147lm/ft

Hf連続調光
インバータ



公共施設：K1-FRL9-322

| 器具高さ (m) | 2.0 | 2.5 | 2.7 | 3.0 | 3.5 | 4.0 | 5.0 | 6.0 | 7.0 |
|----------|-----|-----|------|------|------|------|------|------|------|
| 単体配置 | A1 | 4.2 | 4.7 | 4.9 | 5.1 | 5.5 | 5.7 | 6.1 | 6.2 |
| | B | 3.8 | 4.3 | 4.4 | 4.6 | 4.9 | 5.1 | 5.3 | 5.4 |
| 直線配置 | A | 9.6 | 10.9 | 11.4 | 12.0 | 13.0 | 13.8 | 15.3 | 16.3 |
| | B | 9.1 | 10.2 | 10.6 | 11.2 | 12.0 | 12.7 | 13.8 | 14.5 |
| 四角配置 | A | 8.1 | 9.3 | 9.7 | 10.3 | 11.1 | 12.0 | 13.4 | 14.5 |
| | B | 7.7 | 8.7 | 9.1 | 9.5 | 10.3 | 11.0 | 12.1 | 12.9 |

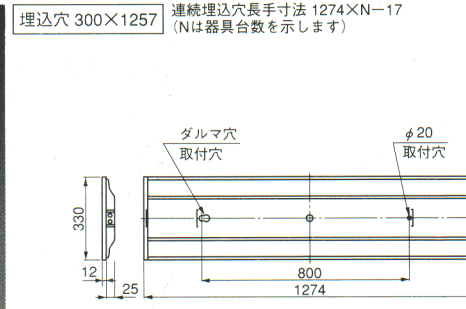
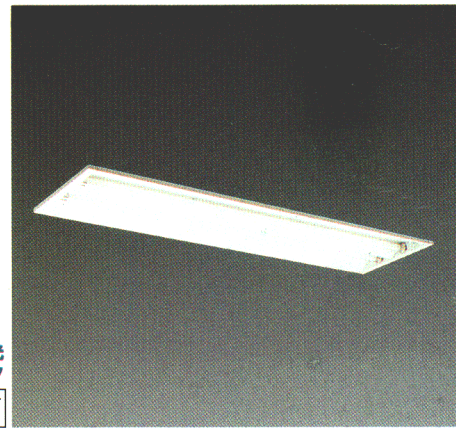
保守率 0.70

Hf一般埋込形器具(下面開放 埋込巾300)

Hf 32W×2 Cチャンネル回避形 埋込幅300mm

YBM4302 **注文** New
 1EC・2EC △ ¥32,400

- 本体：鋼板・白色仕上
 - 反射板：鋼板・白色仕上
 - 重さ：3.3kg
 - ソケット：L401T
 - 鋼板厚さ：0.6(本体) 0.4(反射板)
 - 使用ランプ：FHF32EX-N
- ランプ別梱包
 適合連結金具：REB52 (315ページ)



| 消費電力 (W) | |
|----------|----|
| 1EC | 99 |
| 2EC | 98 |

Hf連続調光
インバータ



¥は標準価格の略称で、この価格には消費税は含まれておりません。