

■ 下面開放埋込形器具

様々なオフィス空間に適応する、スタンダードなベース照明。

■少台数で室内全体を明るく照らす、オフィス照明の定番です。

■Hfタイプは最大9000lmの高光束で、白色ランプ使用時よりも1.5倍の明るさが得られます。

用途：オフィス、会議室など



工事用蛍光灯器具

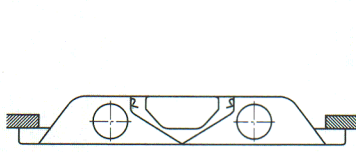
ご注文のしかた

下面開放埋込形器具は、本体と反射板に分離し、在庫しておりますので、別々にご注文ください。

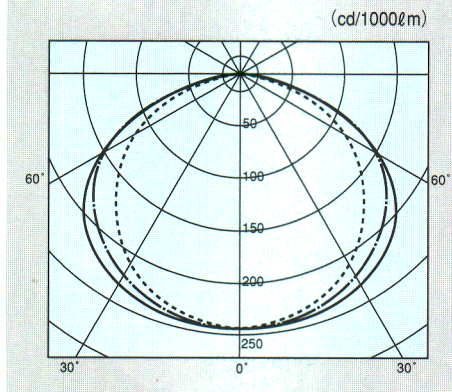
〈ご注文例〉

FB2311 100V、LP、50Hz……………10台が必要な場合
 ご注文は → { K2311 100V、LP、50Hz ……10台
 P2311 ……10枚

断面図



配光曲線 YB4202



照明率表

反射率 (%)		照明率 (×0.01)												
		室指数												
天井	壁	0.4	0.6	0.8	1.0	1.25	1.5	2.0	2.5	3.0	4.0	5.0	7.0	10.0
80	70	30	36	49	58	65	72	76	83	87	90	94	97	99
	10	33	45	52	58	64	67	72	75	78	80	82	84	85
	50	30	24	37	45	53	61	66	74	79	83	88	92	96
	10	24	35	43	49	56	60	66	70	73	77	79	82	83
70	30	18	30	37	45	53	58	67	73	77	83	88	93	97
	10	18	29	36	43	50	54	61	66	69	73	76	80	82
	10	14	24	31	38	45	49	56	62	65	70	74	78	81
	70	30	35	48	56	63	70	74	80	84	87	91	93	96
50	10	33	44	51	57	63	66	71	74	76	79	81	83	84
	50	30	24	36	45	52	59	64	72	77	81	86	89	93
	10	23	35	42	49	55	59	65	69	72	76	78	81	83
	30	18	29	37	44	52	57	65	71	75	81	85	90	93
30	10	18	29	36	42	49	53	60	65	68	73	75	79	81
	10	14	24	31	38	45	49	56	62	65	70	73	77	80
	50	30	23	35	43	50	57	61	68	73	76	81	83	87
	10	23	34	41	47	53	57	63	68	70	74	76	79	81
0	30	18	29	36	43	50	55	63	68	72	77	80	84	88
	10	18	28	35	42	48	53	59	64	67	71	74	77	80
	10	14	24	31	37	44	49	56	61	64	69	72	76	78
	30	18	28	35	42	49	53	60	65	69	73	76	80	83
0	10	17	28	35	41	48	52	58	63	66	70	73	76	78
	10	14	24	31	37	44	48	55	60	63	68	71	74	77
0	0	13	23	29	35	42	46	53	58	61	66	69	72	75

Hf 32W×2

下面開放形 Cチャンネル回避形 埋込穴幅220mm

YB4202

1EU・2EU(9000lm) ○ ¥23,400

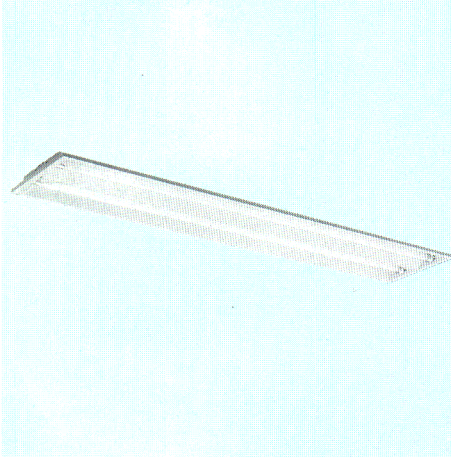
1EB・2EB(6400lm) △ ¥18,200 **注文**



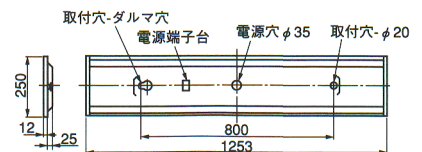
- 本体：白色仕上
- 反射板：白色仕上
- 重さ：2.8kg
- ソケット：L401T
- 鋼板厚さ：0.6(本体)0.4(反射板)
- 使用ランプ：FHF32EX-N

ランプ別梱包
 同タイプ非常用器具：YBH4202 (558ページ)
 適合連結金具：REB52 ○ ¥700 (315ページ)

Hf ベーシック・U



埋込穴 220×1235 連続埋込穴長寸法1253×N-18 (Nは器具台数を示します)



消費電力(W)	
1EU	99
2EU	98
1EB	71
2EB	70

