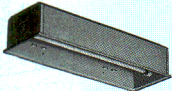
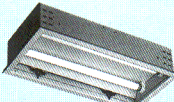


# ■ カバー・(ルーバ)付埋込形器具

ワット数 枠仕上	20W×1 白色仕上	20W×2 白色仕上
		
カバー・ルーバ	<b>K2711</b> 1L ○ ¥6,900 1H ○ ¥7,400 カバー枠：ST2001 ○ ¥2,800 ●枠：鋼板・白色仕上 ●ソケット：W241T ●つまみネジ：P1 ●鋼板厚さ：0.6(本体) 0.8(枠)	<b>K2642</b> 1L ○ ¥11,100 1H ○ ¥12,100 ●本体：白色仕上 ●ソケット：W771T ●つまみネジ：R1 ●鋼板厚さ：0.6(本体) 0.8(枠)

カバ ー	平板乳白 アクリルカバー (B)	カバー：B2701 ○ ¥1,800 カバー：B2702 ○ ¥2,200 カバー：B4701 ○ ¥2,800 カバー：B4702 ○ ¥3,800	<b>FB2711</b> 1L ○ ¥11,500 1H ○ ¥12,000 カバー：B2701 ○ ¥1,800 ●重さ：3.9kg カバー枠・カバー・ランプ別梱包	グロー式 CAD	<b>FB2542</b> 1L ○ ¥13,300 1H ○ ¥14,300 カバー：B2702 ○ ¥2,200 ●重さ：5.3kg カバー枠・ランプ別梱包	グロー式 CAD
	ガラスカバー (G)	カバー：G3-2711 ○ ¥3,400 カバー：G3-2712 ○ ¥3,700 カバー：G3-4711 ○ ¥2,600 カバー：G3-4712 ○ ¥3,600	<b>FB2711G</b> 1L ○ ¥13,100 1H ○ ¥13,600 カバー：G3-2711 ○ ¥3,400 ●重さ：4.7kg カバー枠・カバー・ランプ別梱包 同タイプ非常用器具：FBH2721G (572ページ)	グロー式 CAD	<b>FB2542G</b> 1L ○ ¥14,800 1H ○ ¥15,800 カバー：G3-2712 ○ ¥3,700 ●重さ：6.5kg カバー枠・ランプ別梱包 同タイプ非常用器具：FBH2642G (572ページ)	グロー式 CAD
	ベン皿透明プリズム アクリルカバー (X)	カバー：X4742 ★ ¥7,300				
	ベン皿乳白 アクリルカバー (Y)	カバー：Y2701 ○ ¥2,000 カバー：Y2702 ○ ¥2,900 カバー：Y4701 ○ ¥4,100 カバー：Y4742 ○ ¥4,700	<b>FY2711</b> 1L ○ ¥11,700 1H ○ ¥12,200 カバー：Y2701 ○ ¥2,000 ●重さ：3.9kg カバー枠・カバー・ランプ別梱包	グロー式	<b>FY2542</b> 1L ○ ¥14,000 1H ○ ¥15,000 カバー：Y2702 ○ ¥2,900 ●重さ：5.3kg カバー・ランプ別梱包 公共施設：FRF1-202	グロー式 CAD
	平板透明プリズム アクリルカバー (D)	カバー：D2701 ★ ¥1,900 カバー：D2702 ★ ¥2,300 カバー：D4701 ○ ¥3,200 カバー：D4702 ○ ¥4,100	<b>FB2711D</b> 1L ★ ¥11,600 1H ★ ¥12,100 カバー：D2701 ★ ¥1,900 ●重さ：3.9kg カバー枠・カバー・ランプ別梱包	グロー式	<b>FB2542D</b> 1L ★ ¥13,400 1H ★ ¥14,400 カバー：D2702 ★ ¥2,300 ●重さ：6.5kg カバー・ランプ別梱包	グロー式
ルー バ	アルミルーバ (L)	ルーバ：L2701 ★ ¥8,000 ルーバ：L2702 ★ ¥12,800 ルーバ：L4701 ○ ¥11,300 ルーバ：L4702 ○ ¥20,100	<b>FB2711L</b> 1L ★ ¥17,700 1H ★ ¥18,200 ルーバ：L2701 ★ ¥8,000 ●重さ：3.9kg カバー枠・ルーバ・ランプ別梱包 同タイプ非常用器具： FBH2721L (572ページ)	グロー式	<b>FB2542L</b> 1L ★ ¥23,900 1H ★ ¥24,900 ルーバ：L2702 ★ ¥12,800 ●重さ：6.9kg ルーバ・ランプ別梱包 同タイプ非常用器具：FBH2642L (573ページ)	グロー式
	プラスチック ルーバ (L)	ルーバ：L4711C ○ ¥4,600 ルーバ：L4712C ○ ¥5,600				

表示について：◎ 販売会社・配送センター在庫品 ○ 工場在庫品 ⊕ 準標準品 ⊙ 準注文品 △ 注文品 ★ 在庫僅少品 (生産中止品)