

Hf埋込形器具・FHF32W×2

FRS15L3V3-322

(YB4002A+L4862A)

New

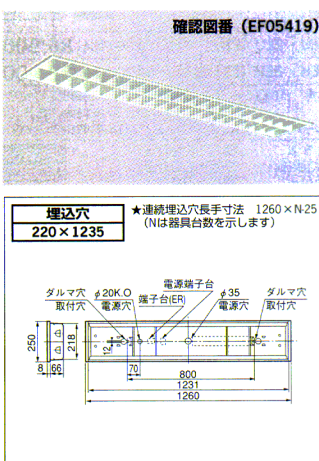
V3タイプ

確認図番 (EF05419)

- 1EU・2EU (PH) 標準価格 45,800円
 - 1ESH・2ESH (PT) 標準価格 51,800円
 - 1ER・2ER (PA) 受注 標準価格 54,300円
- 本体: YB4002A 1EU・2EU(PI) 標準価格 25,500円
 1ESH・2ESH(PT) 標準価格 31,500円
 1ER・2ER(PA) 受注 標準価格 34,000円
- ルーバ: L4862A 標準価格 20,300円

- 本体 銅板・白色仕上
- 反射板 銅板・白色仕上
- ルーバ 銅板・白色仕上
- 重さ 6.0kg
- ソケット L401T
- 銅板厚さ 0.6 (本体) 0.4 (反射板)

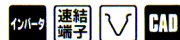
ルーバ・ランプ別梱包
 適合連結金具: REB52 標準価格 700円



埋込穴 220×1235
 ★連続埋込穴長手寸法 1260×N25 (Nは器具台数を示します)

推奨ランプ FHF32EX-N 全光束 9000 lm 遮光角 横方向 30度 縦方向 30度

規格	1EU	2EU	1ESH	2ESH	1ER	2ER
消費電力 (W)	99	98	99	98	99	98
消費効率 (lm/W)	90.9	91.8	90.9	91.8	90.9	91.8



非常用照明器具・蓄電池内蔵形・FHF32W×1

K1-FRS15L3V3-321

(YB4001A+L4131A)

New

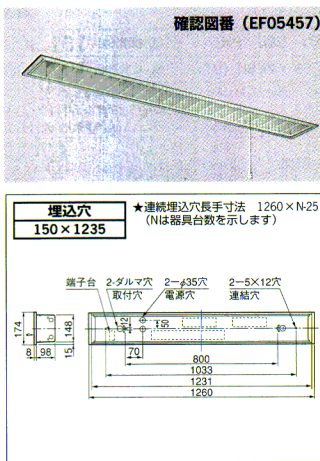
V3タイプ

確認図番 (EF05457)

- 1EU・2EU (PH) 標準価格 95,800円
 - 1EH・2EH (PT) 標準価格 101,800円
- 本体: YB4001A 1EU・2EU(PI) 標準価格 79,500円
 1EH・2EH(PT) 標準価格 85,500円
- ルーバ: L4131A 標準価格 16,300円

- 本体 銅板・白色仕上
- 反射板 銅板・白色仕上
- ルーバ 銅板・白色仕上
- 重さ 6.2kg
- つまみネジ R2
- ソケット L331T
- 電池 7N25AB
- 銅板厚さ 0.6 (本体) 0.4 (反射板)

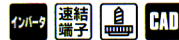
ランプ別梱包
 適合連結金具: REB26 標準価格 770円



埋込穴 150×1235
 ★連続埋込穴長手寸法 1260×N25 (Nは器具台数を示します)

推奨ランプ FHF32EX-N 全光束 4500 lm 遮光角 横方向 30度 縦方向 30度

規格	1EU	2EU	1EH	2EH
消費電力 (W)	54	54	54	54
消費効率 (lm/W)	83.3	83.3	83.3	83.3



非常用照明器具・蓄電池内蔵形・FHF32W×1

K1-FRS15L3V1-321

(YB4001A+L4111A)

New

受注

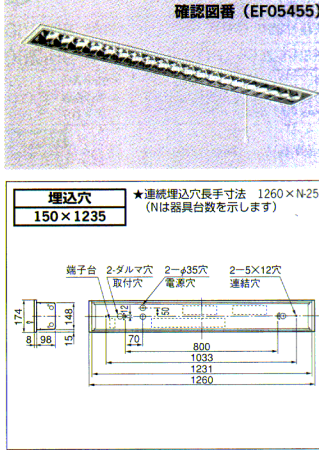
V1タイプ

確認図番 (EF05455)

- 1EU・2EU (PH) 受注 標準価格 95,800円
 - 1EH・2EH (PT) 受注 標準価格 101,800円
- 本体: YB4001A 1EU・2EU(PI) 標準価格 79,500円
 1EH・2EH(PT) 標準価格 85,500円
- ルーバ: L4111A 標準価格 16,300円

- 本体 銅板・白色仕上
- 反射板 銅板・白色仕上
- ルーバ 銅板・アルミ蒸着鏡面仕上
- 重さ 6.2kg
- つまみネジ R2
- ソケット L331T
- 電池 7N25AB
- 銅板厚さ 0.6 (本体) 0.4 (反射板)

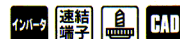
ランプ別梱包
 適合連結金具: REB26 標準価格 770円



埋込穴 150×1235
 ★連続埋込穴長手寸法 1260×N25 (Nは器具台数を示します)

推奨ランプ FHF32EX-N 全光束 4500 lm 遮光角 横方向 30度 縦方向 30度

規格	1EU	2EU	1EH	2EH
消費電力 (W)	54	54	54	54
消費効率 (lm/W)	83.3	83.3	83.3	83.3



非常用照明器具・蓄電池内蔵形・FHF32W×2

K1-FRS15L3V1-322

(YB4002A+L4842A)

New

V1タイプ

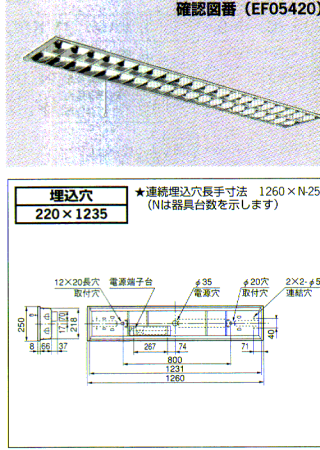
確認図番 (EF05420)

- 1EU・2EU (PH) 標準価格 101,300円
 - 1ESH・2ESH (PT) 標準価格 107,300円
- 本体: YB4002A 1EU・2EU(PI) 標準価格 81,000円
 1ESH・2ESH(PT) 標準価格 87,000円
- ルーバ: L4842A 標準価格 20,300円

- 本体 銅板・白色仕上
- 反射板 銅板・白色仕上
- ルーバ 銅板・アルミ蒸着鏡面仕上
- 重さ 7.6kg
- ソケット L401T
- 電池 7N25AA
- 銅板厚さ 0.6 (本体) 0.4 (反射板)

ランプ別梱包
 適合連結金具: REB52 標準価格 700円

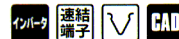
●非常時には2灯中の1灯が1600lmで点灯します。



埋込穴 220×1235
 ★連続埋込穴長手寸法 1260×N25 (Nは器具台数を示します)

推奨ランプ FHF32EX-N 全光束 9000 lm 遮光角 横方向 30度 縦方向 30度

規格	1EU	2EU	1EH	2EH
消費電力 (W)	104	103	104	103
消費効率 (lm/W)	86.5	87.4	86.5	87.4



非常用照明器具・蓄電池内蔵形・FHF32W×1

K1-FRS15L3V2-321

(YB4001A+4121A)

New

受注

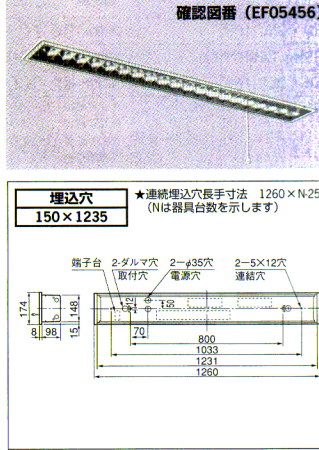
V2タイプ

確認図番 (EF05456)

- 1EU・2EU (PH) 標準価格 95,800円
 - 1EH・2EH (PT) 標準価格 101,800円
- 本体: YB4001A 1EU・2EU(PI) 標準価格 79,500円
 1EH・2EH(PT) 標準価格 85,500円
- ルーバ: L4121A 標準価格 16,300円

- 本体 銅板・白色仕上
- 反射板 銅板・白色仕上
- ルーバ 銅板・アルミ蒸着半鏡面仕上
- 重さ 6.2kg
- つまみネジ R2
- ソケット L331T
- 電池 7N25AB
- 銅板厚さ 0.6 (本体) 0.4 (反射板)

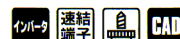
ランプ別梱包
 適合連結金具: REB26 標準価格 770円



埋込穴 150×1235
 ★連続埋込穴長手寸法 1260×N25 (Nは器具台数を示します)

推奨ランプ FHF32EX-N 全光束 4500 lm 遮光角 横方向 30度 縦方向 30度

規格	1EU	2EU	1EH	2EH
消費電力 (W)	54	54	54	54
消費効率 (lm/W)	83.3	83.3	83.3	83.3



非常用照明器具・蓄電池内蔵形・FHF32W×2

K1-FRS15L3V2-322

(YB4002A+4852A)

New

V2タイプ

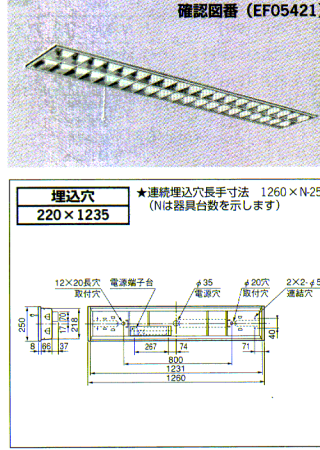
確認図番 (EF05421)

- 1EU・2EU (PH) 標準価格 101,300円
 - 1ESH・2ESH (PT) 標準価格 107,300円
- 本体: YB4002 1EU・2EU(PI) 標準価格 81,000円
 1ESH・2ESH(PT) 標準価格 87,000円
- ルーバ: L4852A 標準価格 20,300円

- 本体 銅板・白色仕上
- 反射板 銅板・白色仕上
- ルーバ 銅板・アルミ蒸着半鏡面仕上
- 重さ 7.6kg
- ソケット L401T
- 電池 7N25AA
- 銅板厚さ 0.6 (本体) 0.4 (反射板)

ランプ別梱包
 適合連結金具: REB52 標準価格 700円

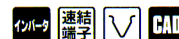
●非常時には2灯中の1灯が1600lmで点灯します。



埋込穴 220×1235
 ★連続埋込穴長手寸法 1260×N25 (Nは器具台数を示します)

推奨ランプ FHF32EX-N 全光束 9000 lm 遮光角 横方向 30度 縦方向 30度

規格	1EU	2EU	1EH	2ESH
消費電力 (W)	104	103	104	103
消費効率 (lm/W)	86.5	87.4	86.5	87.4



公共施設用照明器具