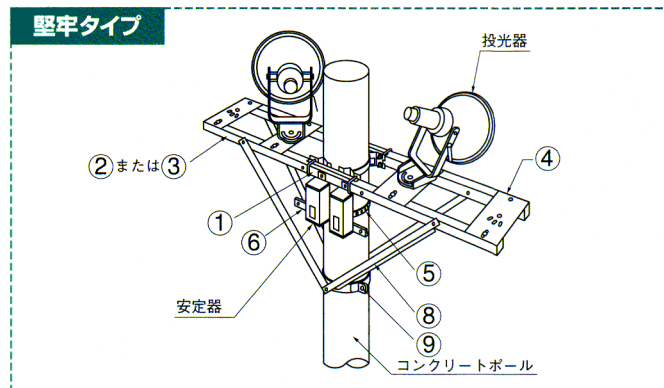
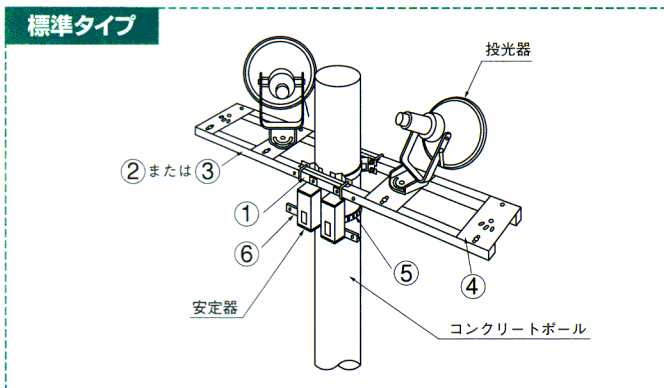


## ■取付架台について

取付架台は投光器をコンクリートボールに設置するために必要なものです。

- 1本のボールはHID投光器400W、1K W用いずれも2～8灯まで取り付けられます。
- 取付架台には標準タイプとステーを付加した堅牢タイプの2種類があります。
- 垂鉛メッキを施してありますので耐候性に優れています。



## 架台の部品組合せ表

取付架台はいくつかの部品を組み合わせてセットになりますので、ご注文の際は形名、数量をご確認ください。

- 安定器の長さの異なるものを同時に取り付ける場合は安定器取付板 (RE-M-14) を使用してください。
- 下表はコンクリートボールの末口径が19cmの場合上面より3.3m以内、末口径が22cmの場合上面より1.1m以内に架台を取り付けた状態での部品構成です。

	標準タイプ				堅牢タイプ			
	1灯用	2灯用	4灯用	6灯用	8灯用	4灯用	6灯用	8灯用
	ご注文により、製作いたします。	標準価格48,070円	標準価格79,470円	標準価格127,540円	標準価格158,940円	標準価格104,870円	標準価格180,440円	標準価格191,840円
①バー取付バンド	RE-M-15S ⑧標準価格12,600円 (φ190～φ235用)	1	1	2	2	1	2	2
	RE-M-15L ⑧標準価格13,500円 (φ235～φ280用)							
②2灯用取付バー	RE-M-11S ⑧標準価格9,000円 (ボルト・ナット付)	2		2				
③4灯用取付バー	RE-M-11L ⑧標準価格19,000円 (ボルト・ナット付)		2	2	4	2	4	4
④投光器取付板	RE-M-10 ⑧標準価格5,700円	2	4	6	8	4	6	8
⑤安定器取付バンド	RE-M-9S ⑧標準価格1,070円 (φ250以内)	1	1	2	2	1	2	2
	RE-M-9L ⑧標準価格1,300円 (φ370以内)							
⑥安定器取付金具	RE-M-16 ⑧標準価格5,000円 (4灯まで可能)	1	1	2	2	1	2	2
⑦堅牢形縦用ステー (2本組)	RE-M-17 ⑧標準価格7,500円 (ボルト・ナット付)						1	1
⑧堅牢形斜め用ステー (4本組)	RE-M-12L ⑧標準価格19,700円 (ボルト・ナット付)					1	1	1
⑨堅牢形ステー取付バンド	RE-M-13 ⑧標準価格5,700円 (φ170～φ265用)					1	1	1

(注) ●コンクリートボールの末口径が22cmで上面より3.3mを超える位置、末口径が22cmで1.1mを超え4.5mまでの間に取り付ける場合は上表のRE-M-15Sの代りに15L、RE-M-9Sの代りにRE-M-9Lをご注文ください。(739ページを参照ください)