

D ファインベース・FL(R)40W×2

FRS14L3V1-402

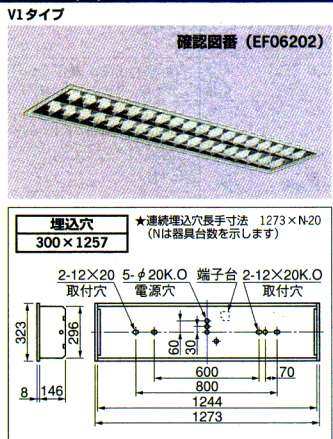
(FB45122E+L45002)

AEG (FL) ◎希望小売価格 **55,350**円
AEG (FLR) ◎希望小売価格 55,470円

本体：FB45122E AEG(FL) ◎希望小売価格 18,850円
AEG(FLR) ◎希望小売価格 18,970円
ルーバ：L45002 ◎希望小売価格 36,500円

- 本体 鋼板・白色仕上
- 反射板 鋼板・白色仕上
- ルーバ 鋼板・アルミ鏡面仕上
- 質量 11.3kg
- つまみネジ R1
- ソケット W771T
- 鋼板厚さ 0.6 (本体) 0.5 (反射板)

ルーバ・ランプ別梱包
適合連結金具：REB27 ◎希望小売価格 710円



■推奨ランプの消費電力・消費効率 200V

定格	推奨ランプ	光束 (lm)	消費電力 (W)	消費効率 (lm/W)
AEG	FL40SW	6070	76.0	79.9
	FLR40SW/M/36	5650	74.0	76.4



透光角 横方向 30度
縦方向 30度

D ファインベース・FL(R)40W×2

FRS14L5-402

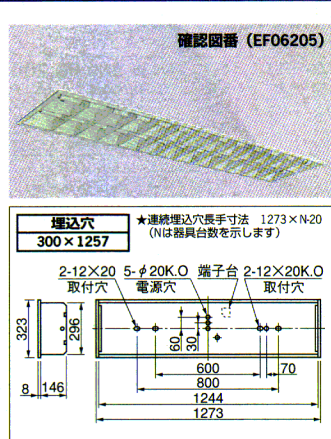
(FB45122E+L4342)

AEG (FL) ◎希望小売価格 **25,950**円
AEG (FLR) ◎希望小売価格 26,070円

本体：FB45122E AEG(FL) ◎希望小売価格 18,850円
AEG(FLR) ◎希望小売価格 18,970円
ルーバ：L4342 ◎希望小売価格 7,100円

- 本体 鋼板・白色仕上
- 反射板 鋼板・白色仕上
- ルーバ 鋼板・白色仕上
- 質量 9.8kg
- つまみネジ R1
- ソケット W771T
- 鋼板厚さ 0.6 (本体) 0.5 (反射板)

ランプ別梱包
適合連結金具：REB27 ◎希望小売価格 710円



■推奨ランプの消費電力・消費効率 200V

定格	推奨ランプ	光束 (lm)	消費電力 (W)	消費効率 (lm/W)
AEG	FL40SW	6070	76.0	79.9
	FLR40SW/M/36	5650	74.0	76.4



透光角 横方向 15度
縦方向 15度

D ファインベース・FL(R)40W×2

FRS14L3V2-402

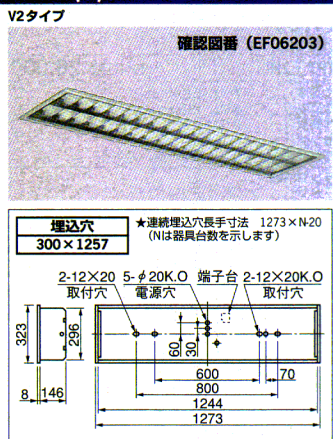
(FB45122E+L45012)

AEG (FL) ◎希望小売価格 **55,350**円
AEG (FLR) ◎希望小売価格 55,470円

本体：FB45122E AEG(FL) ◎希望小売価格 18,850円
AEG(FLR) ◎希望小売価格 18,970円
ルーバ：L45012 ◎希望小売価格 36,500円

- 本体 鋼板・白色仕上
- 反射板 鋼板・白色仕上
- ルーバ 鋼板・アルミ半鏡面仕上
- 質量 11.3kg
- つまみネジ R1
- ソケット W771T
- 鋼板厚さ 0.6 (本体) 0.5 (反射板)

ランプ別梱包
適合連結金具：REB27 ◎希望小売価格 710円



■推奨ランプの消費電力・消費効率 200V

定格	推奨ランプ	光束 (lm)	消費電力 (W)	消費効率 (lm/W)
AEG	FL40SW	6070	76.0	79.9
	FLR40SW/M/36	5650	74.0	76.4



透光角 横方向 30度
縦方向 30度

D ファインベース・FL(R)40W×3

FRS14L1V1-403

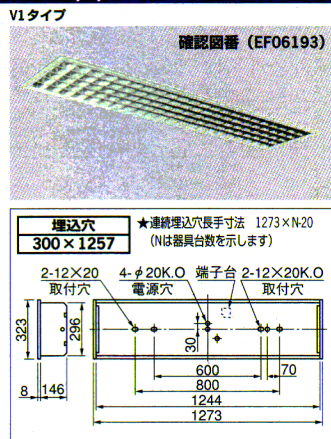
(FB45123E+L4522)

AEG (FL) ◎希望小売価格 **63,200**円
AEG (FLR) ◎希望小売価格 63,380円

本体：FB45123E AEG(FL) ◎希望小売価格 27,800円
AEG(FLR) ◎希望小売価格 27,980円
ルーバ：L4522 ◎希望小売価格 35,400円

- 本体 鋼板・白色仕上
- 反射板 鋼板・白色仕上
- 枠 鋼板・白色仕上
- ルーバ 鋼板・アルミ鏡面仕上
- 質量 10.5kg
- つまみネジ R1
- ソケット W771T
- 鋼板厚さ 0.6 (本体) 0.5 (反射板)

ルーバ・ランプ別梱包
適合連結金具：REB27 ◎希望小売価格 710円



■推奨ランプの消費電力・消費効率 200V

定格	推奨ランプ	光束 (lm)	消費電力 (W)	消費効率 (lm/W)
AEG	FL40SW	9110	114.0	79.9
	FLR40SW/M/36	8480	111.0	76.4



透光角 横方向 30度
縦方向 30度

D ファインベース・FL(R)40W×2

FRS14L3V3-402

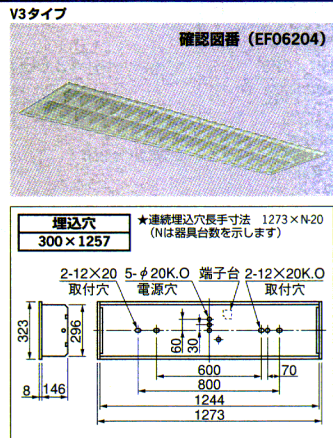
(FB45122E+L45022)

AEG (FL) ◎希望小売価格 **55,350**円
AEG (FLR) ◎希望小売価格 55,470円

本体：FB45122E AEG(FL) ◎希望小売価格 18,850円
AEG(FLR) ◎希望小売価格 18,970円
ルーバ：L45022 ◎希望小売価格 36,500円

- 本体 鋼板・白色仕上
- 反射板 鋼板・白色仕上
- ルーバ 鋼板・白色仕上
- 質量 11.3kg
- つまみネジ R1
- ソケット W771T
- 鋼板厚さ 0.6 (本体) 0.5 (反射板)

ルーバ・ランプ別梱包
適合連結金具：REB27 ◎希望小売価格 710円



■推奨ランプの消費電力・消費効率 200V

定格	推奨ランプ	光束 (lm)	消費電力 (W)	消費効率 (lm/W)
AEG	FL40SW	6070	76.0	79.9
	FLR40SW/M/36	5650	74.0	76.4



透光角 横方向 30度
縦方向 30度

D ファインベース・FL(R)40W×3

FRS14L1V2-403

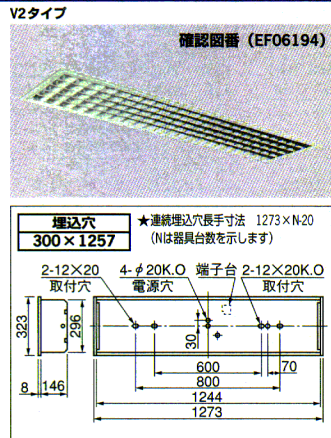
(FB45123E+L4532)

AEG (FL) ◎希望小売価格 **63,200**円
AEG (FLR) ◎希望小売価格 63,380円

本体：FB45123E AEG(FL) ◎希望小売価格 27,800円
AEG(FLR) ◎希望小売価格 27,980円
ルーバ：L4532 ◎希望小売価格 35,400円

- 本体 鋼板・白色仕上
- 反射板 鋼板・白色仕上
- 枠 鋼板・白色仕上
- ルーバ 鋼板・アルミ半鏡面仕上
- 質量 10.5kg
- つまみネジ R1
- ソケット W771T
- 鋼板厚さ 0.6 (本体) 0.5 (反射板)

ルーバ・ランプ別梱包
適合連結金具：REB27 ◎希望小売価格 710円



■推奨ランプの消費電力・消費効率 200V

定格	推奨ランプ	光束 (lm)	消費電力 (W)	消費効率 (lm/W)
AEG	FL40SW	9110	114.0	79.9
	FLR40SW/M/36	8480	111.0	76.4



透光角 横方向 30度
縦方向 30度