

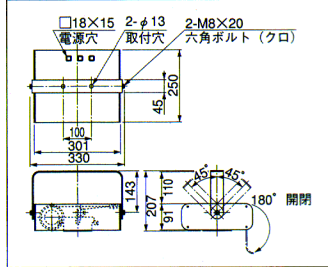
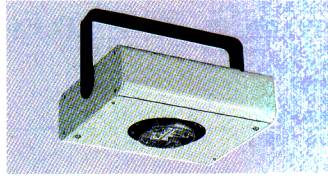
**C** 電動昇降装置

**HML2**  
(GSE1000)

200V ㊷ 希望小売価格 **71,500円**

- 本体 鋼板・亜鉛メッキ仕上
- 昇降部 亜鉛ダイカスト
- 質量 5.7kg
- 接点容量 300V15A
- 昇降範囲 15mまで
- 制限加重 12.0kg
- ワイヤー ステンレス
- 4接点方式 (2回路)

●メタルハイドランプ (ハイマルチスター) 700W~1kwは使用できませんのでご注意ください。



**C** 投光器・HID180~400W用

**HPJ1N-180~400(M,NH)**  
(HS327)

高効率タイプ 後部開閉形 一般形

㊷ 希望小売価格 **33,000円**

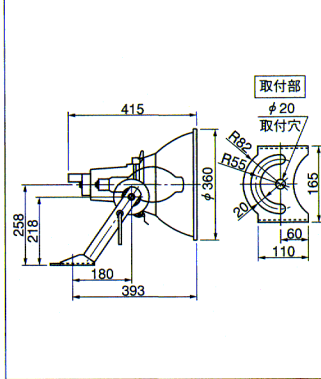
- 本体 アルミダイカスト・オフホワイト色アクリル塗装仕上 (マンセル8.0Y8.1/0.8)
- 前面カバー 強化ガラス・透明仕上
- 反射鏡 アルミ・鏡面仕上
- アーム 鋼板・亜鉛メッキ仕上
- ソケットホルダ アルミダイカスト・オフホワイト色アクリル塗装仕上 (マンセル8.0Y8.1/0.8)
- 質量 4.8kg
- ソケット口金 E39
- 補助反射鏡付
- フィルター付

ランプ・安定器別売  
適合ランプ: メタルハイド 250~400W  
高圧ナトリウム 180~360W  
水銀灯 200~400W

- 受圧面積 0.11m<sup>2</sup>
- 旋回角度(左右) 90°
- 振向角度は屋外用照明器具の投光器 (P.574) を参照してください



確認図番 (EF06171)



**C** 投光器・HID180~400W用

**HPJ1M-180~400(M,NH)**  
(HS327B)

高効率タイプ 後部開閉形 一般形

㊷ 希望小売価格 **33,000円**

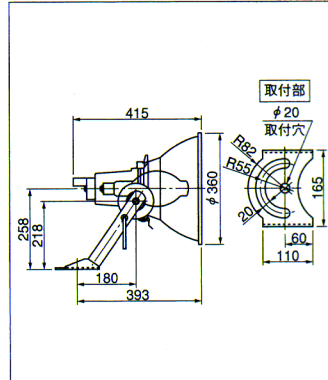
- 本体 アルミダイカスト・オフホワイト色アクリル塗装仕上 (マンセル8.0Y8.1/0.8)
- 前面カバー 強化ガラス・透明仕上
- 反射鏡 アルミ・鏡面ツチ目仕上
- アーム 鋼板・亜鉛メッキ仕上
- ソケットホルダ アルミダイカスト・オフホワイト色アクリル塗装仕上 (マンセル8.0Y8.1/0.8)
- 質量 4.8kg
- ソケット口金 E39
- 補助反射鏡付
- フィルター付

ランプ・安定器別売  
適合ランプ: メタルハイド 250~400W  
高圧ナトリウム 150~360W  
水銀灯 200~400W

- 受圧面積 0.11m<sup>2</sup>
- 旋回角度(左右) 90°
- 振向角度は屋外用照明器具の投光器 (P.574) を参照してください



確認図番 (EF06172)



**C** 投光器・HID660~1000W用

**HPJ1N-660~1k(M,NH)**  
(HS1084)

高効率タイプ 後部開閉形 一般形

㊷ 希望小売価格 **59,000円**

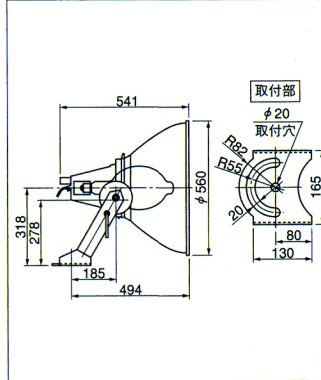
- 本体 アルミダイカスト・オフホワイト色アクリル塗装仕上 (マンセル8.0Y8.1/0.8)
- 前面カバー 強化ガラス・透明仕上
- 反射鏡 アルミ・鏡面仕上
- アーム 鋼板・亜鉛メッキ仕上
- ソケットホルダ アルミ・オフホワイト色アクリル塗装仕上 (マンセル8.0Y8.1/0.8)
- 質量 9.7kg
- ソケット口金 E39
- 補助反射鏡付
- フィルター付

ランプ・安定器別売  
適合ランプ: メタルハイド 700~1000W  
高圧ナトリウム 660~940W  
水銀灯 700~1000W

- 受圧面積 0.25m<sup>2</sup>
- 旋回角度(左右) 90°
- 振向角度は屋外用照明器具の投光器 (P.576) を参照してください



確認図番 (EF06174)



**C** 投光器・HID660~1000W用

**HPJ1M-660~1k(M,NH)**  
(HS1084B)

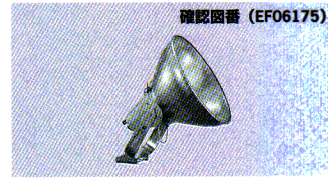
高効率タイプ 後部開閉形 一般形

㊷ 希望小売価格 **59,000円**

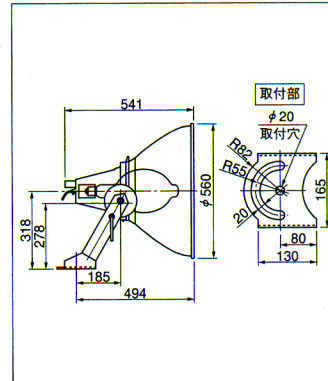
- 本体 アルミダイカスト・オフホワイト色アクリル塗装仕上 (マンセル8.0Y8.1/0.8)
- 前面カバー 強化ガラス・透明仕上
- 反射鏡 アルミ・鏡面ツチ目仕上
- アーム 鋼板・亜鉛メッキ仕上
- ソケットホルダ アルミダイカスト・オフホワイト色アクリル塗装仕上 (マンセル8.0Y8.1/0.8)
- 質量 9.7kg
- ソケット口金 E39
- 補助反射鏡付
- フィルター付

ランプ・安定器別売  
適合ランプ: メタルハイド 700~1000W  
高圧ナトリウム 660~940W  
水銀灯 700~1000W

- 受圧面積 0.25m<sup>2</sup>
- 旋回角度(左右) 90°
- 振向角度は屋外用照明器具の投光器 (P.576) を参照してください



確認図番 (EF06175)



**C** 投光器・HID180~400W用

**HPJ1W-180~400(M,NH)**  
(HS327)

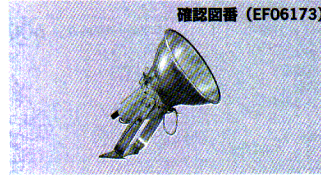
高効率タイプ 後部開閉形 一般形

㊷ 希望小売価格 **33,000円**

- 本体 アルミダイカスト・オフホワイト色アクリル塗装仕上 (マンセル8.0Y8.1/0.8)
- 前面カバー 強化ガラス・透明仕上
- 反射鏡 アルミ・鏡面仕上
- アーム 鋼板・亜鉛メッキ仕上
- ソケットホルダ アルミダイカスト・オフホワイト色アクリル塗装仕上 (マンセル8.0Y8.1/0.8)
- 質量 4.8kg
- ソケット口金 E39
- 補助反射鏡付
- フィルター付

ランプ・安定器別売  
適合ランプ: メタルハイド 250~400W  
高圧ナトリウム 180~360W  
水銀灯 200~400W

- 受圧面積 0.11m<sup>2</sup>
- 旋回角度(左右) 90°
- 振向角度は屋外用照明器具の投光器 (P.574) を参照してください



確認図番 (EF06173)

