

D 非常用照明器具・蓄電池内蔵形・FL(R)40W×2

K1-FRS14L3V1-402

(FBH4032EA+L45002)

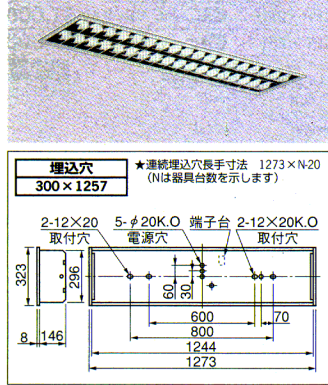
1EG・2EG (FL) **112,600円**
 1EG・2EG (FLR) **112,720円**

本体：FBH4032EA 1EG・2EG(FL) 希望小売価格 76,100円
 1EG・2EG(FLR) 希望小売価格 76,220円
 ルーバ：L45002 希望小売価格 36,500円

- 本体 鋼板・白色仕上
- 反射板 鋼板・白色仕上
- ルーバ 鋼板・アルミ鏡面仕上
- 質量 12.8kg
- つまみネジ R1
- ソケット W771T
- 電池 8N25DA
- 鋼板厚さ 0.6 (本体) 0.5 (反射板)

ルーバ・ランプ別梱包
 適合連結金具：REB27 希望小売価格 710円

V1タイプ
 確認図番 (EF06275)



■推奨ランプの消費電力・消費効率 200V

定格	推奨ランプ	光束 (lm)	消費電力 (W)	消費効率 (lm/W)
EG	FL40SW	6070	80.0	75.9
	FLR40SW/M/36	5650	78.0	72.4

遮光角 横方向 30度
縦方向 30度

D 非常用照明器具・蓄電池内蔵形・FL(R)40W×2

K1-FRS14L3V2-402

(FBH4032EA+L45012)

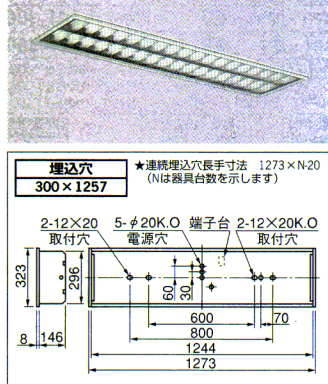
1EG・2EG (FL) **112,600円**
 1EG・2EG (FLR) **112,720円**

本体：FBH4032EA 1EG・2EG(FL) 希望小売価格 76,100円
 1EG・2EG(FLR) 希望小売価格 76,220円
 ルーバ：L45012 希望小売価格 36,500円

- 本体 鋼板・白色仕上
- 反射板 鋼板・白色仕上
- ルーバ 鋼板・アルミ半鏡面仕上
- 質量 12.8kg
- つまみネジ R1
- ソケット W771T
- 電池 8N25DA
- 鋼板厚さ 0.6 (本体) 0.5 (反射板)

ルーバ別梱包
 適合連結金具：REB27 希望小売価格 710円

V2タイプ
 確認図番 (EF06276)



■推奨ランプの消費電力・消費効率 200V

定格	推奨ランプ	光束 (lm)	消費電力 (W)	消費効率 (lm/W)
EG	FL40SW	6070	80.0	75.9
	FLR40SW/M/36	5650	78.0	72.4

遮光角 横方向 30度
縦方向 30度

A 非常用照明器具・蓄電池内蔵形・FL(R)40W×2

K1-FRS14L3V3-402

(FBH4032EA+L45022)

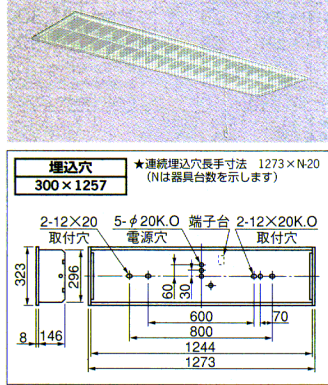
1EG・2EG (FL) **112,600円**
 1EG・2EG (FLR) **112,720円**

本体：FBH4032EA 1EG・2EG(FL) 希望小売価格 76,100円
 1EG・2EG(FLR) 希望小売価格 76,220円
 ルーバ：L45022 希望小売価格 36,500円

- 本体 鋼板・白色仕上
- 反射板 鋼板・白色仕上
- ルーバ 鋼板・白色仕上
- 質量 12.8kg
- つまみネジ R1
- ソケット W771T
- 電池 8N25DA
- 鋼板厚さ 0.6 (本体) 0.5 (反射板)

ルーバ別梱包
 適合連結金具：REB27 希望小売価格 710円

V3タイプ
 確認図番 (EF06277)



■推奨ランプの消費電力・消費効率 200V

定格	推奨ランプ	光束 (lm)	消費電力 (W)	消費効率 (lm/W)
EG	FL40SW	6070	80.0	75.9
	FLR40SW/M/36	5650	78.0	72.4

遮光角 横方向 30度
縦方向 30度

A 非常用照明器具・蓄電池内蔵形・FL(R)40W×2

K1-FRS14L5-402

(FBH4032EA+L4342)

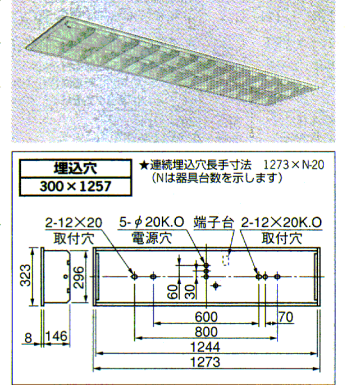
1EG・2EG (FL) **83,200円**
 1EG・2EG (FLR) **83,320円**

本体：FBH4032EA 1EG・2EG(FL) 希望小売価格 76,100円
 1EG・2EG(FLR) 希望小売価格 76,220円
 ルーバ：L4342 希望小売価格 7,100円

- 本体 鋼板・白色仕上
- 反射板 鋼板・白色仕上
- ルーバ 鋼板・白色仕上
- 質量 11.3kg
- つまみネジ R1
- ソケット W771T
- 電池 8N25DA
- 鋼板厚さ 0.5 (本体) 0.5 (反射板)

ルーバ・ランプ別梱包
 適合連結金具：REB27 希望小売価格 710円

確認図番 (EF06278)



■推奨ランプの消費電力・消費効率 200V

定格	推奨ランプ	光束 (lm)	消費電力 (W)	消費効率 (lm/W)
EG	FL40SW	6070	80.0	75.9
	FLR40SW/M/36	5650	78.0	72.4

遮光角 横方向 30度
縦方向 30度

A 非常用照明器具・蓄電池内蔵形・FHF32W×1

K1-FRS15-321

(YBH4001B)

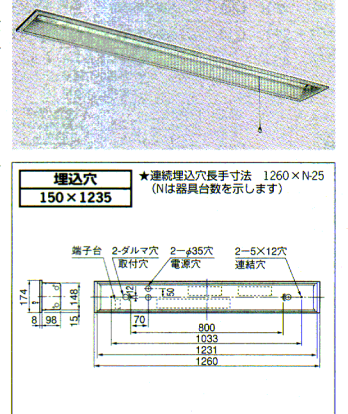
1PH・2PH **79,500円**
 1PT・2PT **85,500円**

- 本体 鋼板・白色仕上
- 反射板 鋼板・白色仕上
- 質量 5.0kg
- つまみネジ R2
- ソケット L331T
- 電池 7N28AB
- 鋼板厚さ 0.6 (本体) 0.4 (反射板)

ランプ別梱包
 適合連結金具：REB26 希望小売価格 770円

基本形 オプション取付可形

確認図番 (EF06079)



■推奨ランプの消費電力・消費効率 200V

定格	推奨ランプ	光束 (lm)	消費電力 (W)	消費効率 (lm/W)
共通	FHF32EX-N	4330	50.0	86.6

遮光角 横方向 15度
縦方向 0度

A 非常用照明器具・蓄電池内蔵形・FHF32W×1

K1-FRS15L3V1-321

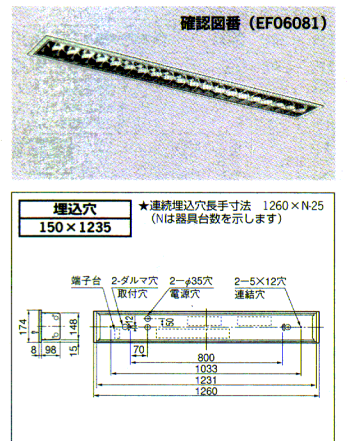
(YBH4001B+L4111A)

1PH・2PH **95,800円**
 1PT・2PT **101,800円**

- 本体 鋼板・白色仕上
- 反射板 鋼板・白色仕上
- ルーバ 鋼板・アルミ蒸着鏡面仕上
- 質量 6.2kg
- つまみネジ R2
- ソケット L331T
- 電池 7N28AB
- 鋼板厚さ 0.6 (本体) 0.4 (反射板)

ルーバ・ランプ別梱包
 適合連結金具：REB26 希望小売価格 770円

V1タイプ
 確認図番 (EF06081)



■推奨ランプの消費電力・消費効率 200V

定格	推奨ランプ	光束 (lm)	消費電力 (W)	消費効率 (lm/W)
共通	FHF32EX-N	4330	50.0	86.6

遮光角 横方向 30度
縦方向 30度