

「照明器具の正しい使い方(安全上のご注意)」をA1～A39に掲載しておりますので必ずご一読ください。

ファインベース・FHF16W×2

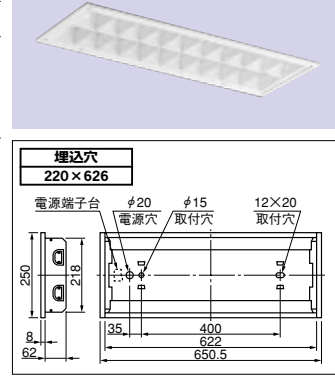
FRS15L3V3-162 (YB2062F+L25122) 04年11月発売予定 **受注**

**1PT・2PT** ▲希望小売価格 **43,000円**(税抜)  
 本体: YB2062F 1PT・2PT △希望小売価格 28,000円(税抜)  
 ルーバ: L25122 ▲希望小売価格 15,000円(税抜)

- 本体 銅板・白色仕上(高反射白色塗装)
- 反射板 銅板・白色仕上(高反射白色塗装)
- ルーバ 銅板・白色仕上(高反射白色塗装)
- 質量 3.0kg
- ソケット L671T
- 銅板厚さ 0.6(本体) 0.4(反射板)

ランプ別梱包

V3タイプ オプション取付可能形 ダクト回避形



連結端子 不可

遮光角 横方向 30度 縦方向 30度

ファインベース・FHF16W×2

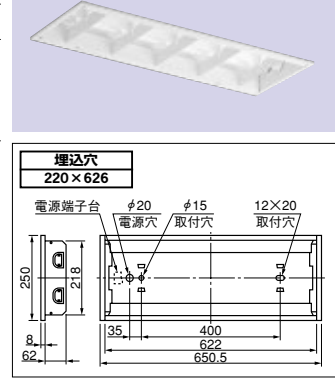
FRS15L5-162 (YB2062F+L2872F) **受注**

**1PT・2PT** ▲希望小売価格 **34,500円**(税抜)  
 本体: YB2062F 1PT・2PT △希望小売価格 28,000円(税抜)  
 ルーバ: L2872F ▲希望小売価格 6,500円(税抜)

- 本体 銅板・白色仕上(高反射白色塗装)
- 反射板 銅板・白色仕上(高反射白色塗装)
- ルーバ 銅板・白色仕上(高反射白色塗装)
- 質量 2.7kg
- ソケット L671T
- 銅板厚さ 0.6(本体) 0.4(反射板)

ランプ別梱包

オプション取付可能形 ダクト回避形



連結端子 不可

遮光角 横方向 15度 縦方向 15度

Hf埋込形器具・FHF32W×1

FRS15-321 (YB4001F) **受注**

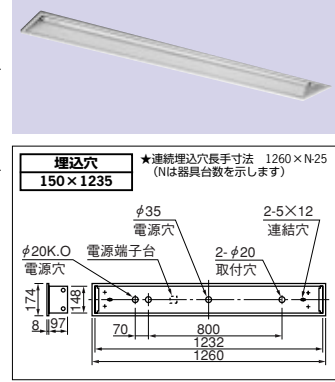
**VPH** ○希望小売価格 **24,000円**(税抜)  
**1PT・2APT** △希望小売価格 **30,000円**(税抜)  
**1PX・2APX** △希望小売価格 **27,500円**(税抜)  
**VPN** △希望小売価格 **17,200円**(税抜)

- 本体 銅板・白色仕上(高反射白色塗装)
- 反射板 銅板・白色仕上(高反射白色塗装)
- 質量 4.0kg
- つまみネジ R2
- ソケット L331T
- 銅板厚さ 0.6(本体) 0.4(反射板)

ランプ別梱包

適合連結金具: REB26 △希望小売価格 770円(税抜)

基本形 オプション取付可能形



連結端子 不可

遮光角 横方向 15度 縦方向 0度

電圧 1=100V 2=200V 2A=200～254V

V=100～254V

Hf埋込形器具・FHF32W×1

FRS15L3V1-321 (YB4001F+L4111A) **受注**

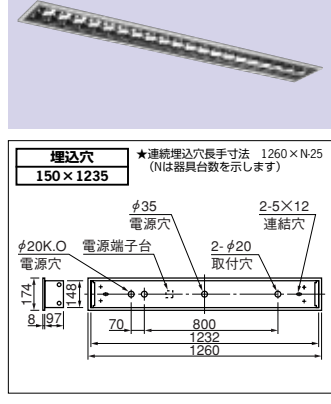
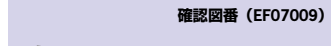
**VPH** ○希望小売価格 **40,300円**(税抜)  
**1PT・2APT** △希望小売価格 **46,300円**(税抜)  
**VPN** △希望小売価格 **33,500円**(税抜)

- 本体 銅板・白色仕上(高反射白色塗装)
- 反射板 銅板・白色仕上(高反射白色塗装)
- ルーバ 銅板・アルミ鏡面仕上
- 質量 5.2kg
- つまみネジ R2
- ソケット L331T
- 銅板厚さ 0.6(本体) 0.4(反射板)

ランプ別梱包

適合連結金具: REB26 △希望小売価格 770円(税抜)

V1タイプ



連結端子 不可

遮光角 横方向 30度 縦方向 30度

Hf埋込形器具・FHF32W×1

FRS15L3V2-321 (YB4001F+L4121A) **受注**

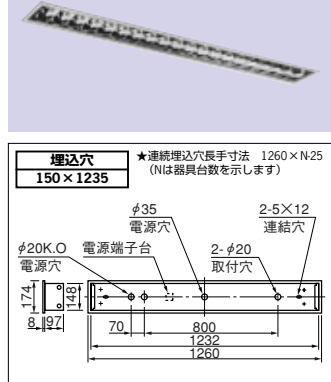
**VPH** ○希望小売価格 **40,300円**(税抜)  
**1PT・2APT** △希望小売価格 **46,300円**(税抜)  
**VPN** △希望小売価格 **33,500円**(税抜)

- 本体 銅板・白色仕上(高反射白色塗装)
- 反射板 銅板・白色仕上(高反射白色塗装)
- ルーバ 銅板・アルミ半鏡面仕上
- 質量 5.2kg
- つまみネジ R2
- ソケット L331T
- 銅板厚さ 0.6(本体) 0.4(反射板)

ランプ別梱包

適合連結金具: REB26 △希望小売価格 770円(税抜)

V2タイプ



連結端子 不可

遮光角 横方向 30度 縦方向 30度

Hf埋込形器具・FHF32W×1

FRS15L3V3-321 (YB4001F+L4131A) **受注**

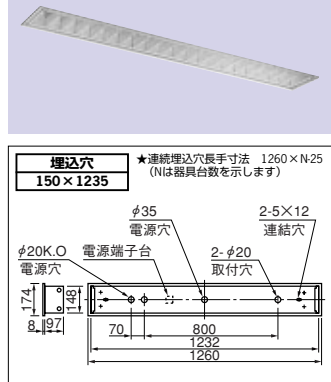
**VPH** ○希望小売価格 **40,300円**(税抜)  
**1PT・2APT** △希望小売価格 **46,300円**(税抜)  
**VPN** △希望小売価格 **33,500円**(税抜)

- 本体 銅板・白色仕上(高反射白色塗装)
- 反射板 銅板・白色仕上(高反射白色塗装)
- ルーバ 銅板・白色仕上
- 質量 5.2kg
- つまみネジ R2
- ソケット L331T
- 銅板厚さ 0.6(本体) 0.4(反射板)

ランプ別梱包

適合連結金具: REB26 △希望小売価格 770円(税抜)

V3タイプ



連結端子 不可

遮光角 横方向 30度 縦方向 30度

■推奨ランプの消費電力・消費効率

定格	推奨ランプ	光束 (lm)	消費電力 (W)	消費効率 (lm/W)
PH-PT	FHF32EX-N	4320	43	100.5
PN	FHF32EX-N	3170	34	93.2

○=在庫対応品(配送期間を要します) △=受注生産品(ご注文後2週間を要します) ▲=受注生産品(ご注文後3～5週間を要します)

※希望小売価格には消費税は含まれておりません。  
 ※仕様は予告なしに変更される場合があります。