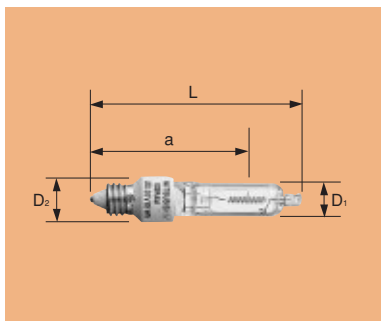


HALOSTAR ラインボルトハロゲンランプクールタイプ 2850K,2900K,2950K **100V,110V**



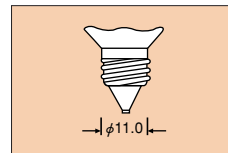
特長

- 赤外反射膜をコーティングすることにより、従来の反射膜なしのタイプと比べて約15%の省電力を実現しました。
- 赤外反射膜をコーティングしているので、素手で触れることができ、取扱いが簡単です。(点灯中、消灯直後を除く)
- ヒューズを内蔵した安全構造です。

用途

- 屋内一般照明・店舗照明・展示照明等に効果的にご利用いただけます。

E11口金



単位：mm

■110Vタイプ

タイプ	形名	希望小売価格 税込価格 (税抜価格)	形名 コード	JANコード (下6桁)	納期	梱包 単位	寸法 (mm)				質量 (g)	口金	定格消費 電力 (W)	定格電圧 (V)	全光束 (lm)	色温度 (K)	定格寿命 (h)
							バルブ径 (max.) (D ₁)	長さ (max.) (L)	光中心 距離(a)	ベース 径(D ₂)							
75W形	JD110V65WNE	¥1,785 (¥1,700)	60U081	309816	○	10	12	70	49	15	9	E11	65	110	1120	2850	2000
100W形	JD110V85WNE	¥1,785 (¥1,700)	60U082	309823	○	10	12	70	49	15	9	E11	85	110	1600	2900	2000
150W形	JD110V130WNE	¥1,890 (¥1,800)	60U083	309830	○	10	14	70	51	18	13	E11	130	110	2400	2900	2000
* 75W形	JD110V65WN・T	¥1,785 (¥1,700)	60U044	258626	○	10	12	70	49	15	9	E11	65	110	1120	2850	2000
* 100W形	JD110V85WN・T	¥1,785 (¥1,700)	60U045	258633	○	10	12	70	49	15	9	E11	85	110	1600	2900	2000
* 150W形	JD110V130WN・T	¥1,890 (¥1,800)	60U046	258640	○	10	14	70	51	18	13	E11	130	110	2400	2900	2000
250W形	JD110V215WNE	¥2,363 (¥2,250)	60U150	398193	○	10	14	85	56	18	13	E11	215	110	4730	2950	2000
500W形	JD110V425WNE	¥2,625 (¥2,500)	60U151	398209	○	10	14	95	66	18	15	E11	425	110	10000	2950	2000

(注)1.*印はブリスターパック仕様です。
2.上記定格は定格電圧110Vでの値です。したがって、このランプを100Vで使用した場合は、消費電力が約85%、全光束が約75%となります。

■100Vタイプ

タイプ	形名	希望小売価格 税込価格 (税抜価格)	形名 コード	JANコード (下6桁)	納期	梱包 単位	寸法 (mm)				質量 (g)	口金	定格消費 電力 (W)	定格電圧 (V)	全光束 (lm)	色温度 (K)	定格寿命 (h)
							バルブ径 (max.) (D ₁)	長さ (max.) (L)	光中心 距離(a)	ベース 径(D ₂)							
75W形	JD100V65WNE	¥1,785 (¥1,700)	60U084	309847	○	10	12	70	49	15	9	E11	65	100	1120	2850	2000
100W形	JD100V85WNE	¥1,785 (¥1,700)	60U085	309854	○	10	12	70	49	15	9	E11	85	100	1600	2900	2000

切り替え品

上記商品は2004年9月までの生産となります。それ以降は順次切り替え品として下記商品をご使用下さい。

[500W形以外は、IEC(国際電気標準会議)規格整合にともなうJIS規格改正(審議中)により、形名が変更されます。]

■110Vタイプ

タイプ	形名	希望小売価格 税込価格 (税抜価格)	形名 コード	JANコード (下6桁)	納期	梱包 単位	寸法 (mm)				質量 (g)	口金	定格消費 電力 (W)	定格電圧 (V)	全光束 (lm)	色温度 (K)	定格寿命 (h)
							バルブ径 (max.) (D ₁)	長さ (max.) (L)	光中心 距離(a)	ベース 径(D ₂)							
75W形	JD110V65WN/P/E	¥1,785 (¥1,700)	60U086	489808	○	10	12	70	49	15	9	E11	65	110	1180	2850	2000
100W形	JD110V85WN/P/E	¥1,785 (¥1,700)	60U087	489815	○	10	12	70	49	15	9	E11	85	110	1680	2900	2000
150W形	JD110V130WN/P/E	¥1,890 (¥1,800)	60U088	489822	○	10	12	70	49	15	9	E11	130	110	2520	2900	2000
* 75W形	JD110V65WN/P/T	¥1,785 (¥1,700)	60U057	489747	○	10	12	70	49	15	9	E11	65	110	1180	2850	2000
* 100W形	JD110V85WN/P/T	¥1,785 (¥1,700)	60U058	489754	○	10	12	70	49	15	9	E11	85	110	1680	2900	2000
* 150W形	JD110V130WN/P/T	¥1,890 (¥1,800)	60U059	489761	○	10	12	70	49	15	9	E11	130	110	2520	2900	2000
250W形	JD110V215WN/P/E	¥2,363 (¥2,250)	60U154	489853	○	10	14	85	56	18	13	E11	215	110	4730	2950	2000
500W形	JD110V425WNE	¥2,625 (¥2,500)	60U151	398209	○	10	14	95	66	18	15	E11	425	110	10000	2950	2000

(注)1.*印はブリスターパック仕様です。
2.上記定格は定格電圧110Vでの値です。したがって、このランプを100Vで使用した場合は、消費電力が約85%、全光束が約75%となります。

■100Vタイプ

タイプ	形名	希望小売価格 税込価格 (税抜価格)	形名 コード	JANコード (下6桁)	納期	梱包 単位	寸法 (mm)				質量 (g)	口金	定格消費 電力 (W)	定格電圧 (V)	全光束 (lm)	色温度 (K)	定格寿命 (h)
							バルブ径 (max.) (D ₁)	長さ (max.) (L)	光中心 距離(a)	ベース 径(D ₂)							
75W形	JD100V65WN/P/E	¥1,785 (¥1,700)	60U089	489839	○	10	12	70	49	15	9	E11	65	100	1180	2850	2000
100W形	JD100V85WN/P/E	¥1,785 (¥1,700)	60U090	489846	○	10	12	70	49	15	9	E11	85	100	1680	2900	2000