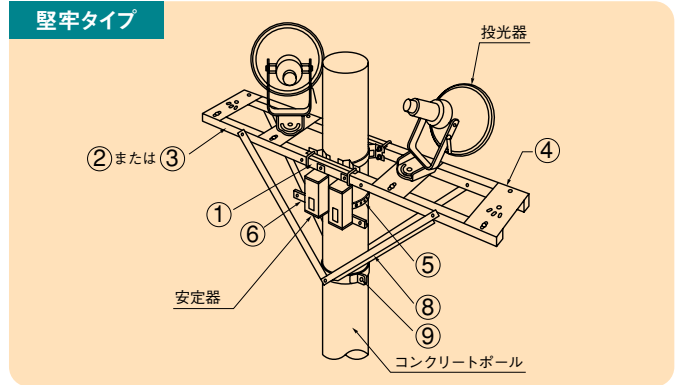
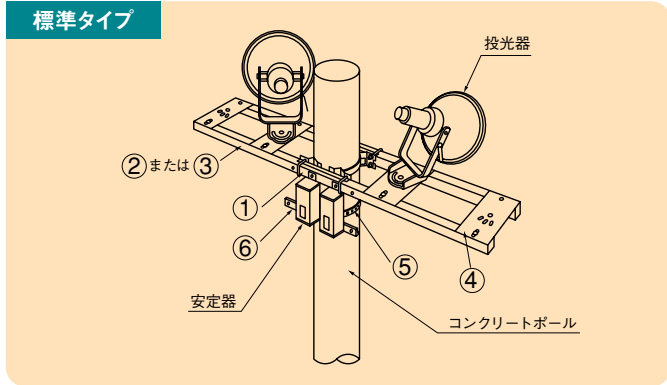


取付架台について

取付架台は投光器をコンクリートポールに設置するために必要なものです。






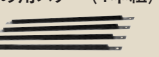

- 1本のポールはHID投光器400W、1KW用いずれも2～8灯まで取付けられます。
- 取付架台には標準タイプとステーを付加した堅牢タイプの2種類があります。
- 亜鉛メッキを施してありますので耐候性に優れています。



架台の部品組み合わせ表

取付架台はいくつかの部品を組み合わせせてセットになりますので、ご注文の際は形名、数量をご確認ください。

- 安定器の長さの異なるものを同時に取り付ける場合は安定器取付板 (RE-M-14) を使用してください。
- 下表はコンクリートポールの末口径が19cmの場合上面より3.3m以内、末口径が22cmの場合上面より1.1m以内に架台を取付けた状態での部品構成です。

		標準タイプ				堅牢タイプ		
		2灯用	4灯用	6灯用	8灯用	4灯用	6灯用	8灯用
		希望小売価格 48,070円(税抜)	希望小売価格 79,470円(税抜)	希望小売価格 127,540円(税抜)	希望小売価格 158,940円(税抜)	希望小売価格 106,000円(税抜)	希望小売価格 180,440円(税抜)	希望小売価格 191,840円(税抜)
①バー取付バンド	 <b>RE-M-15S</b> △希望小売価格12,600円(税抜) (φ190～φ235用) ●質量4.6kg <b>RE-M-15L</b> △希望小売価格13,500円(税抜) (φ235～φ280用) ●質量4.6kg	1	1	2	2	1	2	2
②2灯用取付バー	<b>RE-M-11S</b> △希望小売価格9,000円(税抜) (ボルト・ナット付) ●質量4.4kg	2		2				
③4灯用取付バー	<b>RE-M-11L</b> △希望小売価格19,000円(税抜) (ボルト・ナット付) ●質量9.8kg		2	2	4	2	4	4
④投光器取付板	 <b>RE-M-10</b> △希望小売価格5,700円(税抜) ●質量3.2kg	2	4	6	8	4	6	8
⑤安定器取付バンド	 <b>RE-M-9S</b> △希望小売価格1,070円(税抜) (φ250以内) ●質量0.3kg <b>RE-M-9L</b> ▲希望小売価格1,300円(税抜) (φ370以内) <span style="color:red">[要注]</span> ●質量0.4kg	1	1	2	2	1	2	2
⑥安定器取付金具	 <b>RE-M-16</b> △希望小売価格5,000円(税抜) (4灯まで可能) ●質量1.5kg	1	1	2	2	1	2	2
⑦堅牢形縦用ステー (2本組)	 <b>RE-M-17</b> ▲希望小売価格7,500円(税抜) (ボルト・ナット付) <span style="color:red">[要注]</span> ●質量2.9kg						1	1
⑧堅牢形斜め用ステー (4本組)	 <b>RE-M-12L</b> ▲希望小売価格19,700円(税抜) (ボルト・ナット付) <span style="color:red">[要注]</span> ●質量3.6kg					1	1	1
⑨堅牢形ステー取付バンド	 <b>RE-M-13</b> ▲希望小売価格5,700円(税抜) (φ170～φ265用) <span style="color:red">[要注]</span> ●質量1.8kg					1	1	1

(注) ●コンクリートポールの末口径が22cmで上面より3.3mを超える位置、末口径が22cmで1.1mを超え4.5mまでの間に取り付ける場合は上表のRE-M-15Sの代りにRE-M-15Lを、RE-M-9Sの代りにRE-M-9Lをご注文ください。(497ページを参照ください)