

「照明器具の正しい使い方(安全上のご注意)」をA1～A39に掲載しておりますので必ずご一読ください。

Hf埋込形器具・FHF32W×2

FRS18-322

(FB45122E)

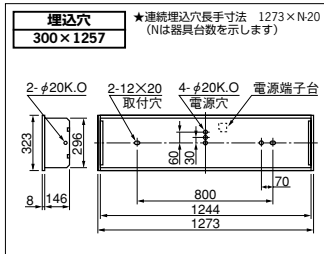
- VPH, 1PT・2APT, 1PX・2APX, 1PZ・2APZ, 1PF・2APF, VPN

- 本体, ●反射板, ●質量, ●つまみネジ, ●ソケット, ●銅板厚さ

ランプ別梱包 適合連結金具: REB27

ソケット露出形 オプション取付可能形 既設天井対応形 増灯ユニット取付可能形

確認図番 (EF07030)



■推奨ランプの消費電力・消費効率

Table with 5 columns: 定格, 推奨ランプ, 光束 (lm), 消費電力 (W), 消費効率 (lm/W)



Hf埋込形器具・FHF32W×2

FRS18L1V2-322

(FB45122E+L4532)

- VPH, 1PX・2APX, 1PZ・2APZ, 1PF・2APF, VPN

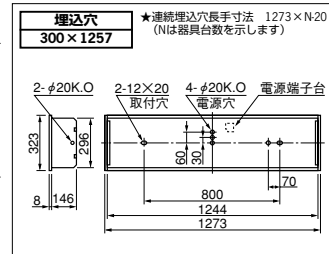
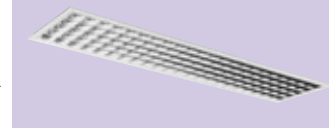
- 本体, ●反射板, ●質量, ●つまみネジ, ●ソケット, ●銅板厚さ

ルーバ: L4532

ルーバ・ランプ別梱包 適合連結金具: REB27

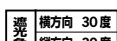
V2タイプ

確認図番 (EF07033)



■推奨ランプの消費電力・消費効率

Table with 5 columns: 定格, 推奨ランプ, 光束 (lm), 消費電力 (W), 消費効率 (lm/W)



Hf埋込形器具・FHF32W×2

FRS18F1-322

(FB45122E+B4212)

- VPH, 1PX・2APX, 1PZ・2APZ, 1PF・2APF, VPN

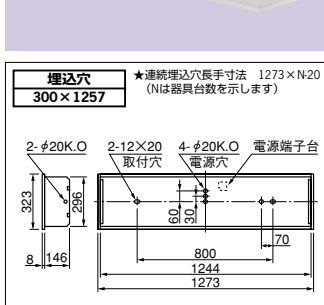
- 本体, ●反射板, ●質量, ●つまみネジ, ●ソケット, ●銅板厚さ

カバー: B4212

カバー・ランプ別梱包 適合連結金具: REB27

Hf埋込形器具・FHF32W×2

確認図番 (EF07046)



■推奨ランプの消費電力・消費効率

Table with 5 columns: 定格, 推奨ランプ, 光束 (lm), 消費電力 (W), 消費効率 (lm/W)



Hf埋込形器具・FHF32W×2

FRS18L1V3-322

(FB45122E+L4542)

- VPH, 1PX・2APX, 1PZ・2APZ, 1PF・2APF, VPN

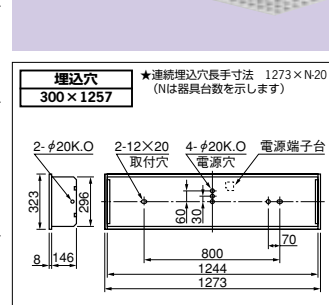
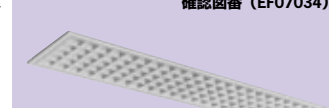
- 本体, ●反射板, ●質量, ●つまみネジ, ●ソケット, ●銅板厚さ

ルーバ: L4542

ルーバ・ランプ別梱包 適合連結金具: REB27

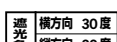
Hf埋込形器具・FHF32W×2

確認図番 (EF07034)



■推奨ランプの消費電力・消費効率

Table with 5 columns: 定格, 推奨ランプ, 光束 (lm), 消費電力 (W), 消費効率 (lm/W)



Hf埋込形器具・FHF32W×2

FRS18L1V1-322

(FB45122E+L4522)

- VPH, 1PX・2APX, 1PZ・2APZ, 1PF・2APF, VPN

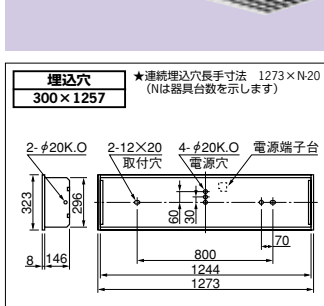
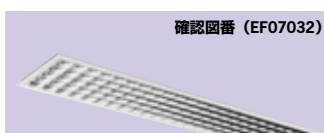
- 本体, ●反射板, ●質量, ●つまみネジ, ●ソケット, ●銅板厚さ

ルーバ: L4522

ルーバ・ランプ別梱包 適合連結金具: REB27

Hf埋込形器具・FHF32W×2

確認図番 (EF07032)



■推奨ランプの消費電力・消費効率

Table with 5 columns: 定格, 推奨ランプ, 光束 (lm), 消費電力 (W), 消費効率 (lm/W)



Hf埋込形器具・FHF32W×2

FRS18L3V1-322

(FB45122E+L45232)

- VPH, 1PX・2APX, 1PZ・2APZ, 1PF・2APF, VPN

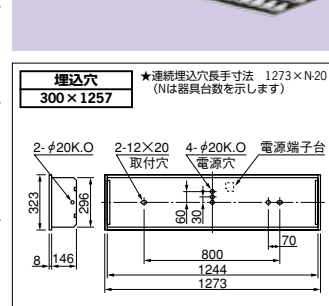
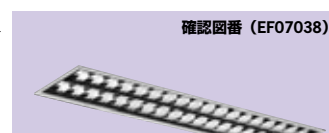
- 本体, ●反射板, ●質量, ●つまみネジ, ●ソケット, ●銅板厚さ

ルーバ: L45232

ルーバ・ランプ別梱包 適合連結金具: REB27

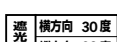
Hf埋込形器具・FHF32W×2

確認図番 (EF07038)



■推奨ランプの消費電力・消費効率

Table with 5 columns: 定格, 推奨ランプ, 光束 (lm), 消費電力 (W), 消費効率 (lm/W)



電圧 1=100V, 2=200V, 2A=200~254V

V=100~254V

○=在庫対応品(配送期間を要します) △=受注生産品(ご注文後2週間を要します) ▲=受注生産品(ご注文後3~5週間を要します) ※希望小売価格には消費税は含まれておりません。 ※仕様は予告なしに変更される場合があります。