

ダウンライト・HID400W用

HML4

(HX4010CSE)

2H △希望小売価格 150,000円(税抜)
 本体: HX2511 △希望小売価格 27,500円(税抜)
 枠: GAH362 △希望小売価格 8,000円(税抜)
 電動昇降装置: CSE1001 △希望小売価格 8,000円(税抜)
 安定器: HA4001 △希望小売価格 44,500円(税抜)

- 本体 銅板
- 反射板 アルミ・銀色鏡面仕上
- 枠 銅板・白色仕上(マンセル5Y9/1)
- 質量 16.1kg
- 安定器内蔵
- 任意位置停止機能付
- モーター定格 200V15W
- モーター定格電流 0.23A
- モーター始動電流 0.35A

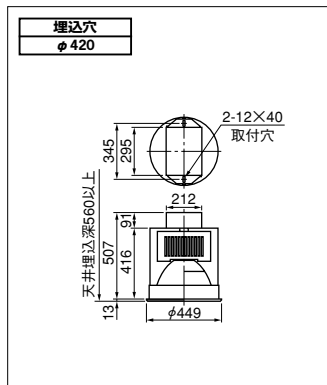
ランプ別売

適合ランプ: メタルハライド 400W
 高圧ナトリウム 360W
 水銀灯 400W

下面開放



確認外



投光器・HID180~400W用

HPJ1N-180~400(M,NH)

(HS327)

△希望小売価格 33,000円(税抜)

- 本体 アルミダイカスト・オフホワイト色アクリル塗装仕上(マンセル8.0Y8.1/0.8)
- 前面カバー 強化ガラス・透明仕上
- 反射鏡 アルミ・アルマイト仕上
- アーム 銅板・亜鉛メッキ仕上
- ソケットホルダ アルミダイカスト・オフホワイト色アクリル塗装仕上(マンセル8.0Y8.1/0.8)
- 質量 4.8kg
- ソケット口金 E39
- 補助反射鏡付
- フィルター付

ランプ・安定器別売

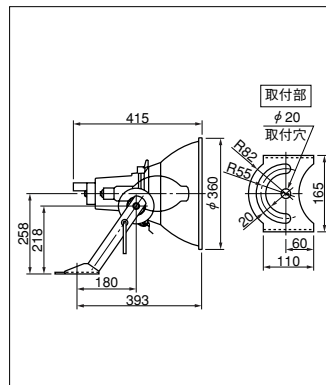
適合ランプ: メタルハライド 250~400W
 (マルチスター透明形)
 高圧ナトリウム 180~360W
 (ハイルックスDL、W・L、L透明形)
 水銀灯 200~400W (透明形)

- 受圧面積 0.11m²
- 旋回角度(左右) 90°
- 振向角度は屋外用照明器具の投光器 (P.492) を参照してください。

高効率タイプ 後部開閉形 一般形



確認外



投光器・HID180~400W用

HPJ1M-180~400(M,NH)

(HS327B)

△希望小売価格 33,000円(税抜)

- 本体 アルミダイカスト・オフホワイト色アクリル塗装仕上(マンセル8.0Y8.1/0.8)
- 前面カバー 強化ガラス・透明仕上
- 反射鏡 アルミ・アルマイト(一部ツチ目)仕上
- アーム 銅板・亜鉛メッキ仕上
- ソケットホルダ アルミダイカスト・オフホワイト色アクリル塗装仕上(マンセル8.0Y8.1/0.8)
- 質量 4.8kg
- ソケット口金 E39
- 補助反射鏡付
- フィルター付

ランプ・安定器別売

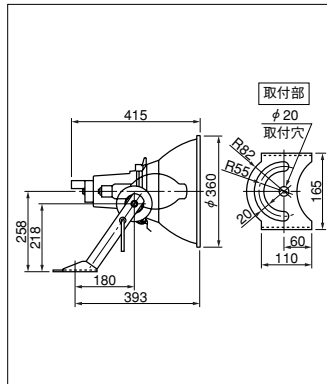
適合ランプ: メタルハライド 250~400W
 (マルチスター透明形)
 高圧ナトリウム 180~360W
 (ハイルックスDL、W・L、L透明形)

- 受圧面積 0.11m²
- 旋回角度(左右) 90°
- 振向角度は屋外用照明器具の投光器 (P.492) を参照してください。

高効率タイプ 後部開閉形 一般形



確認外



投光器・HID660~1000W用

HPJ1N-660~1K(M,NH)

(HS1084)

△希望小売価格 59,000円(税抜)

- 本体 アルミダイカスト・オフホワイト色アクリル塗装仕上(マンセル8.0Y8.1/0.8)
- 前面カバー 強化ガラス・透明仕上
- 反射鏡 アルミ・アルマイト仕上
- アーム 銅板・亜鉛メッキ仕上
- ソケットホルダ アルミ・オフホワイト色アクリル塗装仕上(マンセル8.0Y8.1/0.8)
- 質量 9.7kg
- ソケット口金 E39
- 補助反射鏡付
- フィルター付

ランプ・安定器別売

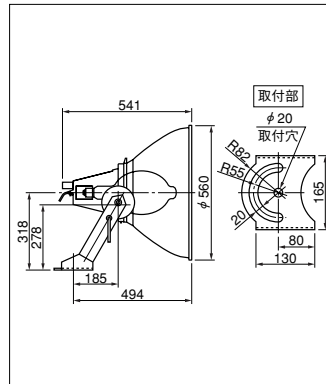
適合ランプ: メタルハライド 700~1000W
 (マルチスター透明形)
 高圧ナトリウム 660~940W
 (ハイルックスDL、L透明形)
 水銀灯 700~1000W (透明形)

- 受圧面積 0.25m²
- 旋回角度(左右) 90°
- 振向角度は屋外用照明器具の投光器 (P.492) を参照してください。

高効率タイプ 後部開閉形 一般形



確認外



投光器・HID660~1000W用

HPJ1M-660~1K(M,NH)

(HS1084B)

△希望小売価格 59,000円(税抜)

- 本体 アルミダイカスト・オフホワイト色アクリル塗装仕上(マンセル8.0Y8.1/0.8)
- 前面カバー 強化ガラス・透明仕上
- 反射鏡 アルミ・鏡面ツチ目仕上
- アーム 銅板・亜鉛メッキ仕上
- ソケットホルダ アルミダイカスト・オフホワイト色アクリル塗装仕上(マンセル8.0Y8.1/0.8)
- 質量 9.7kg
- ソケット口金 E39
- 補助反射鏡付
- フィルター付

ランプ・安定器別売

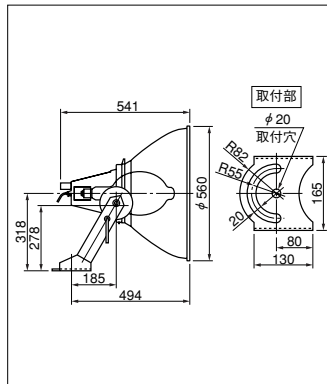
適合ランプ: メタルハライド 700~1000W
 (マルチスター透明形)
 高圧ナトリウム 660~940W
 (ハイルックスDL、L透明形)

- 受圧面積 0.25m²
- 旋回角度(左右) 90°
- 振向角度は屋外用照明器具の投光器 (P.492) を参照してください。

高効率タイプ 後部開閉形 一般形



確認外



投光器・HID180~400W用

HPJ1W-180~400(M,NH)

(HS327)

△希望小売価格 33,000円(税抜)

- 本体 アルミダイカスト・オフホワイト色アクリル塗装仕上(マンセル8.0Y8.1/0.8)
- 前面カバー 強化ガラス・透明仕上
- 反射鏡 アルミ・鏡面仕上
- アーム 銅板・亜鉛メッキ仕上
- ソケットホルダ アルミダイカスト・オフホワイト色アクリル塗装仕上(マンセル8.0Y8.1/0.8)
- 質量 4.8kg
- ソケット口金 E39
- 補助反射鏡付
- フィルター付

ランプ・安定器別売

適合ランプ: メタルハライド 250~400W
 (マルチスター蛍光形)
 高圧ナトリウム 180~360W
 (ハイルックスDL、W・L、L蛍光形)
 水銀灯 200~400W (蛍光形)

- 受圧面積 0.11m²
- 旋回角度(左右) 90°
- 振向角度は屋外用照明器具の投光器 (P.492) を参照してください。

高効率タイプ 後部開閉形 一般形



確認外

