

「照明器具の正しい使い方(安全上のご注意)」をA1~A39に掲載しておりますので必ずご一読ください。

投光器・HID660~1000W用

HPJ1W-660~1K(M,NH)
(HS1084)

高効率タイプ 後部開閉形 一般形

△希望小売価格 **59,000円**(税抜)

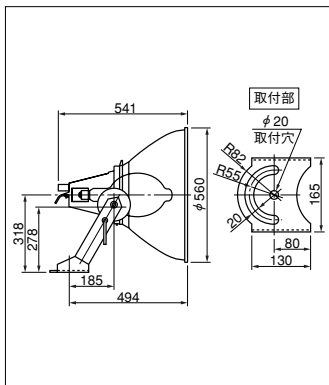
- 本体 アルミダイカスト・オフホワイト色アクリル塗装仕上 (マンセル8.0Y8.1/0.8)
- 前面カバー 強化ガラス・透明仕上
- 反射鏡 アルミ・鏡面仕上
- アーム 鋼板・亜鉛メッキ仕上
- ソケットホルダ アルミダイカスト・オフホワイト色アクリル塗装仕上 (マンセル8.0Y8.1/0.8)
- 質量 9.7kg
- ソケット口金 E39
- 補助反射鏡付
- フィルター付

ランプ・安定器別売
適合ランプ：メタルハライド 700~1000W (マルチスター蛍光形)
高圧ナトリウム 660~940W (ハイルクスDL、L蛍光形)
水銀灯 700~1000W (蛍光形)

- 受圧面積 0.25m²
- 旋回角度(左右) 90°
- 振向角度は屋外用照明器具の投光器 (P.492) を参照してください。



確認外



投光器・HID100W用

HPJ2N-100
(QS2014K)

防雨形

△希望小売価格 **42,000円**(税抜)

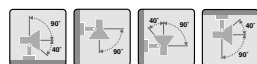
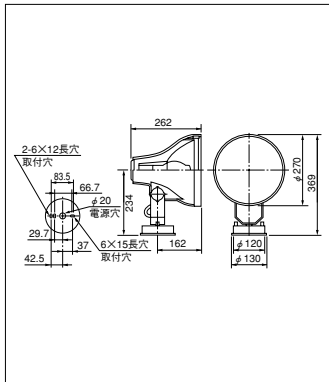
- 本体 アルミダイカスト・黒色仕上 (マンセルN1)
- 反射板 アルミ・銀色鏡面仕上
- フランジ アルミダイカスト・黒色仕上 (マンセルN1)
- 前面カバー 強化ガラス・透明
- 質量 4.0kg
- ソケット口金 E26
- イグナイタ別置

ランプ・安定器別売
適合ランプ：水銀灯100W (透明形)

(注) 透明形……狭角



確認外



投光器・HID400W用

HPJ2N-110~400(M,NH)
HPJ2W-110~400(M,NH)
(HS3000)

防雨形

△希望小売価格 **90,000円**(税抜)

- 本体 アルミダイカスト・黒色仕上 (マンセルN1)
- 反射板 アルミ・銀色鏡面仕上
- フランジ アルミダイカスト・黒色仕上 (マンセルN1)
- 前面カバー 強化ガラス・透明
- 質量 6.3kg
- ソケット口金 E39

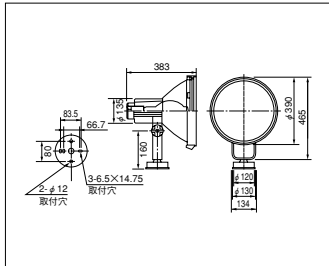
ランプ・安定器別売
適合ランプ：メタルハライド 250~400W (マルチスター)
高圧ナトリウム 180~360W (ハイルクスDL、W・L、L)
水銀灯 200~400W

- 天井付・壁付では取付できません。
- メタルハライドランプのような点灯方向に指定のあるランプの場合には、指定の範囲内でご使用ください。

(注) 透明形…狭角 蛍光形…広角



確認外



電圧
1=100V
2=200V
2A=200~254V

V=100~254V

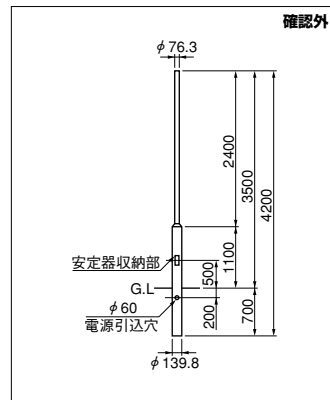
ポール

T3.5

(PL763ABS)

△希望小売価格 **36,600円**(税抜)

- ポール 鋼管・錆止塗装
- 質量 38.0kg
- ポールは錆止塗装のみです。仕上塗装はしてありません。



確認外

ポール

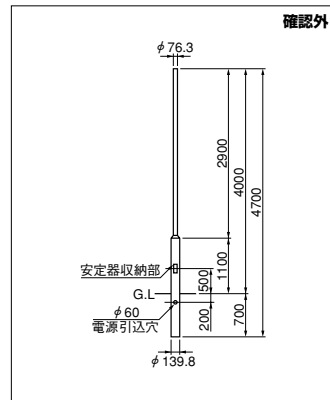
T4

(PL7640ABS)

受注

△希望小売価格 **39,800円**(税抜)

- ポール 鋼管・錆止塗装
- 質量 40.5kg
- ポールは錆止塗装のみです。仕上塗装はしてありません。



確認外

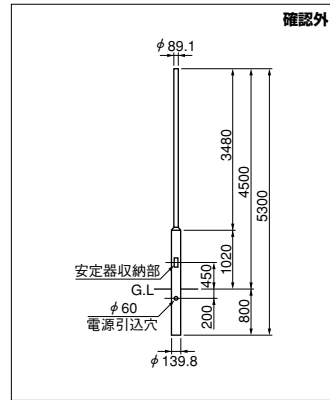
ポール

T4.5

(PL9045ABS)

△希望小売価格 **45,900円**(税抜)

- ポール 鋼管・錆止塗装
- 質量 47.0kg
- ポールは錆止塗装のみです。仕上塗装はしてありません。



確認外

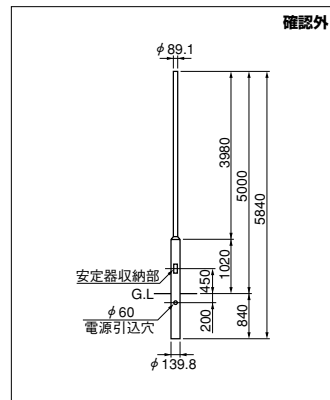
ポール

T5

(PL9050ABS)

△希望小売価格 **47,000円**(税抜)

- ポール 鋼管・錆止塗装
- 質量 50.0kg
- ポールは錆止塗装のみです。仕上塗装はしてありません。



確認外

○=在庫対応品(配送期間を要します) △=受注生産品(ご注文後2週間を要します) ▲=受注生産品(ご注文後3~5週間を要します)
※希望小売価格には消費税は含まれておりません。
※仕様は予告なしに変更される場合があります。