

新商品 照明ゲートウェイ・照明コントローラ・照明制御盤

- EPS 分電盤内などに分散設置できます。
- IEIEJ/p (BACnet™) 照明 Icont にもなります。

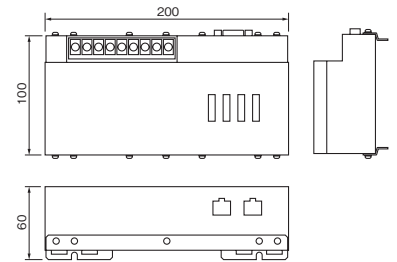
照明ゲートウェイ

MS953

オープン価格

- CPU 32ビットマイクロコンピュータ
- 通信インタフェース LAN1:10BASE-T (上位接続) **受注**
LAN2:10BASE-T (下位接続)
シリアル1:デバックポート
- 質量 0.8kg
- 電源 AC24V /800mA、50/60Hz
停電補償:48時間
時計及び設定データのバックアップ
- 使用条件 温度:0~40℃
湿度:85%以下 結露しないこと

※本商品については予告なく商品仕様の変更を行なう可能性がありますのでご注意ください。



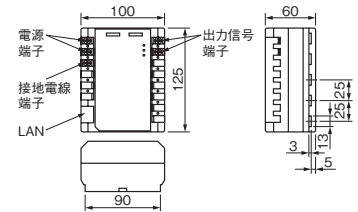
照明コントローラ

MS1051

オープン価格

- CPU 32ビットマイクロコンピュータ
- 通信インタフェース LAN:10BASE-T **受注**
信号出力:メルセーブNET 伝送ライン
- 質量 0.5kg
- 電源 AC100~242V、50/60Hz
停電補償:7日間
時計及び設定データのバックアップ
- 使用条件 温度:0~40℃
湿度:85%以下 結露しないこと

※本商品については予告なく商品仕様の変更を行なう可能性がありますのでご注意ください。



照明統合操作器付 照明制御盤

- Ethernetを利用した統合監視制御システムが構築できます。
- 低コストでシステムのグレードアップが可能です。
- ユーザーが容易に変更可能な地図画面を作成できます。

タッチパネル照明統合操作器付照明制御盤

MS981A

1系統用

オープン価格

MS982A

2系統用

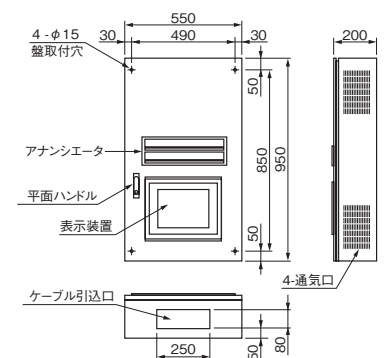
オープン価格

MS983A

3系統用

オープン価格

- 設置方法 (MS981A) 壁掛け
(MS982A) 壁掛け **受注**
(MS983A) 自立
- ディスプレイ TFT12.1インチ 液晶ディスプレイ
- 通信方式 BACnet (IEIEJ/p)
- CPU VIA Eden ESP 533MHz
- メインメモリ 512MB
- 主要機器 (MS981) 照明コントローラ×1
リモコントランス×1
アナウンシエータ64窓(最大3台まで)
- (MS982) 照明コントローラ×2
アナウンシエータ64窓(最大3台まで)
- (MS983) 照明コントローラ×3
アナウンシエータ64窓(最大5台まで)
- 照明 ICONT (MS981A) MS953 × 1
(MS982A) MS953 × 1
(MS983A) MS952 × 2
- 電源 AC100V、50/60Hz



※BACnet™ (IEIEJ/p) とは…

BACnet™ (IEIEJ/p) は、ANSI/ASHRAE 135-1995が制定するBACnet™ (A Data Communication Protocol for Building Automation and Control Network:ビルディングオートメーション用データ通信プロトコル) をベースに拡張した、電気設備学会のBAS標準インタフェース仕様IEIEJ/p-0003-2000を指します。日本国内のビル設備間標準ネットワークとして普及しています。

納期

○=在庫対応品(配送期間を要します)△=受注生産品(ご注文後2週間を要します)▲=受注生産品(ご注文後3~5週間を要します)
※希望小売価格には消費税は含まれておりません。
※仕様は予告なしに変更される場合があります。