

## 手動操作器

- 手軽に調光できるフェーダ式操作器です。
  - マスターフェーダにより一括調光、シングルフェーダにより各回路ごとの調光操作が可能です。
- ※本器単体では使用できません。適合パワーユニットと組み合わせて使用してください。

## 10チャンネル手動操作器



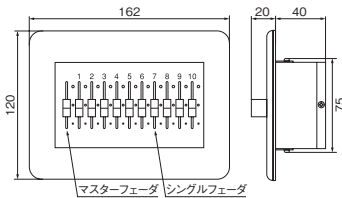
## SC0410

△¥ 85,000(税抜)

- 枠 プラスチックアイボリー色 ● マスターフェーダ 1
- 質量 0.4kg シングルフェーダ 10
- 3個用スイッチボックス (カバー付) に適合

適合パワーユニット: SC1204 (4A×4)  
: SC1208 (8A×2)  
: SC1216 (16A×1)

- 連続調光用照明器具 (インバータ) をご使用の場合は、必ず UFP0225A をご使用ください。



## 6チャンネル手動操作器



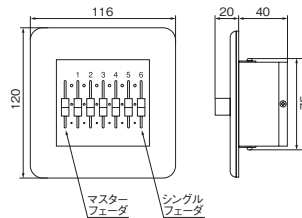
## SC0406

△¥ 72,000(税抜)

- 枠 プラスチックアイボリー色 ● マスターフェーダ 1
- 質量 0.3kg シングルフェーダ 6
- 2個用スイッチボックス (カバー付) に適合

適合パワーユニット: SC1204 (4A×4)  
: SC1208 (8A×2)  
: SC1216 (16A×1)

- 連続調光用照明器具 (インバータ) をご使用の場合は、必ず UFP0225A をご使用ください。



## 3チャンネル手動操作器



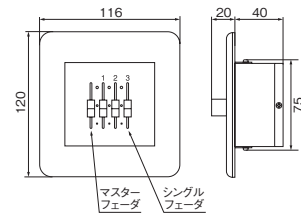
## SC0403

△¥ 65,000(税抜)

- 枠 プラスチックアイボリー色 ● マスターフェーダ 1
- 質量 0.3kg シングルフェーダ 3
- 2個用スイッチボックス (カバー付) に適合

適合パワーユニット: SC1204 (4A×4)  
: SC1208 (8A×2)  
: SC1216 (16A×1)

- 連続調光用照明器具 (インバータ) をご使用の場合は、必ず UFP0225A をご使用ください。



## 信号制御調光ユニット

- 連続調光用照明器具 (インバータ) をPWM信号制御方式で調光します。
- ※本機はリモコンランス1台につき5台まで使用できます。※電源には三菱電機 (株) 製リモコンランス (BRT-10B、BRT-20B) をご使用ください。※盤内でご使用ください。

## 信号制御調光ユニット



## UFP0225A (AC24V用)

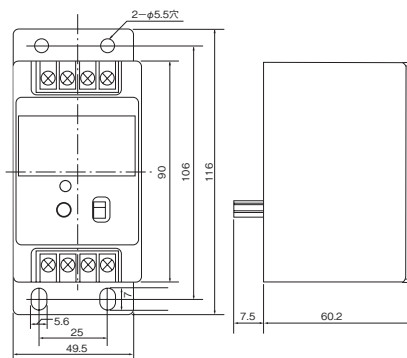
△¥ 45,000(税抜)

- 入力 AC24V 50/60Hz
- 電源出力 DC12V 10mA
- 調光信号出力 12V PWM信号 5~90% DUTY 250mA
- 消費電力 8.0W
- 取付方法 M5ネジ×4
- 使用環境 温度 / 0~40℃  
湿度 / 45~85% (結露なきこと)

- このユニットからは、消灯させることはできません。
- 消灯させたい場合は別途ご相談ください。

- 信号制御調光ユニット1台に対する連続調光器具の最大接続数を以下に示します。

連続調光用器具	EasycosuperII 高出力タイプ			EasycosuperII 標準出力タイプ			FLR110W		FHT32W	FHT42W			FHF86W	
	1灯用 PX、PZ	2灯用 PX、PZ	3灯用 PX、PZ	1灯用 EDG	2灯用 EDG	3灯用 EDG	1灯用 EDK	2灯用 EDK	1灯用 EDK	1灯用 EDK	3灯用 EDK	4灯用 EDK	1灯用 PY	2灯用 PY
(インバータ数)	1	1	2	1	2	2	1	2	1	1	2	2	1	2
UFP0225A	50台		25台	50台		25台	50台	25台	50台		25台		50台	25台

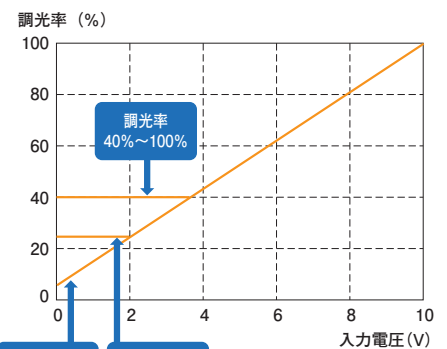


- 接続電線は動力線・高圧線との近接や束線を行わないでください。また、接続線と動力線・高圧線が平行するときの隔離距離は下記の表を参考ください。

条件	600以下の低圧動力線	300mm以上
	その他の電圧線	600mm以上

- 圧着端子の外形は6.3mm以下のものをご使用ください。

## ■入力電圧と調光率の関係



- ※調光できる下限値は連続調光器具により異なります。また、器具ごとに調光カーブが異なりますので、入力電圧に対し、リニアに明るさが変わらない場合があります。